



Aparatūras rokasgrāmata

23 collu daudzfunkcionāls biznesa dators HP EliteOne
800 G2

23 collu daudzfunkcionāls biznesa dators HP EliteOne
705 G2

21 collas daudzfunkcionāls biznesa dators HP ProOne
600 G2

20 collu daudzfunkcionāls biznesa dators HP ProOne
400 G2

© Copyright 2015 HP Development Company, L.P. Šeit ietvertā informācija var tikt mainīta bez iepriekšēja brīdinājuma.

Windows ir gan preču zīme, gan Microsoft Corporation reģistrēta preču zīme Savienotajās Valstīs un/vai citās valstīs.

Vienīgās HP izstrādājumu un pakalpojumu garantijas ir izklāstītas šiem izstrādājumiem un pakalpojumiem pievienotajos garantijas paziņojumos. Nekas no šeit minētā nav interpretējams kā papildu garantija. HP neatbild par šajā tekstā pieļautām tehniskām un redakcionālām kļūdām vai izlaidumiem.


Šajā dokumentā ir ietverta ar autortiesībām aizsargāta informācija, kas ir uzņēmuma īpašums. Nav atļauta nevienas šī dokumenta daļas fotokopēšana, reproducēšana vai tulkošana citā valodā bez iepriekšējas rakstiskas uzņēmuma HP Development Company atļaujas.


Pirmais izdevums: 2015. gada jūnijs

Dokumenta daļas numurs: 822874-E11

Par šo grāmatu

Šajā rokasgrāmatā sniegta pamatinformācija par šī modeļa datora jaunināšanu.

 **BRĪDINĀJUMS!** Šādā veidā salikts teksts norāda, ka norādījumu nepildīšana var izraisīt traumas vai letālu iznākumu.

 **UZMANĪBU!** Šādā veidā salikts teksts norāda, ka šo norādījumu nepildīšana var izraisīt aparatūras bojājumus vai informācijas zudumus.

 **PIEZĪME.** Šādā veidā salikts teksts sniedz svarīgu papildinformāciju.

Saturs

1 Izstrādājuma iespējas	1
Pārskats	1
EliteOne 800	1
Komponenti priekšpusē	1
Sānu komponenti	2
Aizmugurējie komponenti	3
Iekšējie komponenti	4
EliteOne 705	4
Komponenti priekšpusē	4
Sānu komponenti	5
Aizmugurējie komponenti	6
Iekšējie komponenti	7
ProOne 600	7
Komponenti priekšpusē	7
Sānu komponenti	8
Aizmugurējie komponenti	9
Iekšējie komponenti	10
ProOne 400	10
Komponenti priekšpusē	10
Sānu komponenti	11
Aizmugurējie komponenti	12
Iekšējie komponenti	13
Tastatūras iespējas	13
Uzlīmes	14
2 Iestatišana	15
Pārskats	15
Statīva piestiprināšana un noņemšana	15
Horizontāli salokāmā statīva piestiprināšana un noņemšana	15
Horizontāli salokāmā statīva piestiprināšana	15
Horizontāli salokāmā statīva noņemšana	16
Statīva ar regulējamu augstumu piestiprināšana un noņemšana	17
Statīvs ar regulējamu augstumu	17
Statīva ar regulējamu augstumu noņemšana	17
Molberta tipa statīva piestiprināšana un noņemšana	18
Molberta tipa statīva piestiprināšana	18


Molberta tipa statīva noņemšana	19
Datora piestiprināšana pie montāžas armatūras	19
Kabeļu pievienošana un atvienošana	21
Kabeļu pievienošana	21
Displeja pievienošana	22
Kabeļu atvienošana	23
Aizmugures portu pārsega noņemšana un uzstādīšana	23
Aizmugures portu pārsega noņemšana	23
Aizmugures portu pārsega uzstādīšana	24
Datora novietošana	25
Horizontāli salokāmā statīva regulēšana	25
Statīva ar regulējamu augstumu regulēšana	26
Molberta tipa statīva regulēšana	28
Kabeļa slēdzenes uzstādīšana	29
Barošanas pievienošana un atvienošana	29
Barošanas pievienošana	29
Barošanas atvienošana	30
Pēc izvēles pieejamās bezvadu tastatūras un peles sinhronizēšana	30
3 Aparatūras remonts un jaunināšana	33
Brīdinājumi un ieteikumi	33
Papildu informācija	33
Bateriju izņemšana no izvēles bezvadu tastatūras vai peles	34
Atmiņas izņemšana un uzstādīšana	34
SODIMM	34
SODIMM specifikācijas	35
SODIMM ligzdu aizpildīšana	35
SODIMM moduļu uzstādīšana	36
RTC baterijas nomaiņa	42
Diskdziņu nomaiņa	48
Cietā diska nomaiņa	48
2,5 collu cietā diska izņemšana	48
2,5 collu cietā diska uzstādīšana	50
Optiskā diskdziņa novietošana vietā	53
A pielikums. Elektrostatiskā izlāde	57
Elektrostatisko bojājumu novēršana	57
Iezemēšanas metodes	57

B pielikums. Datora izmantošanas norādījumi, regulāri apkopes darbi un sagatavošana transportēšanai	58
Datora izmantošanas norādījumi un regulāri apkopes darbi	58
Piesardzības pasākumi, strādājot ar optisko diskdzini	58
Sagatavošana transportēšanai	59
C pielikums. Pieejamība	60
Atbalstītās palīgtechnoloģijas	60
Saziņa ar atbalsta dienestu	60
Alfabētiskais rādītājs	61

1 Izstrādājuma iespējas

Pārskats



 **PIEZĪME.** Jaunākajām specifikācijām vai papildu specifikācijām par šo izstrādājumu, dodieties uz vietni <http://www.hp.com/go/quickspecs/> un meklējiet savu konkrētā displeja modeli, lai atrastu modeļa konkrētās QuickSpecs.

EliteOne 800

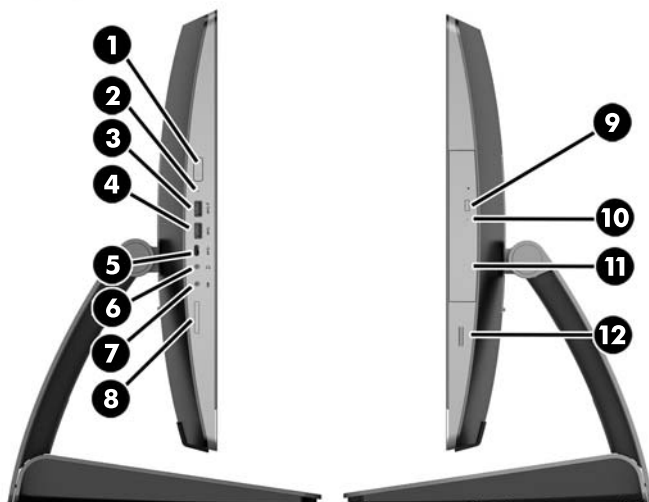
Komponenti priekšpusē



Komponents	Komponents
1 Dubultu mikrofonu matrica (izvēles)	4 Tīmekļa kamera (izvēles)

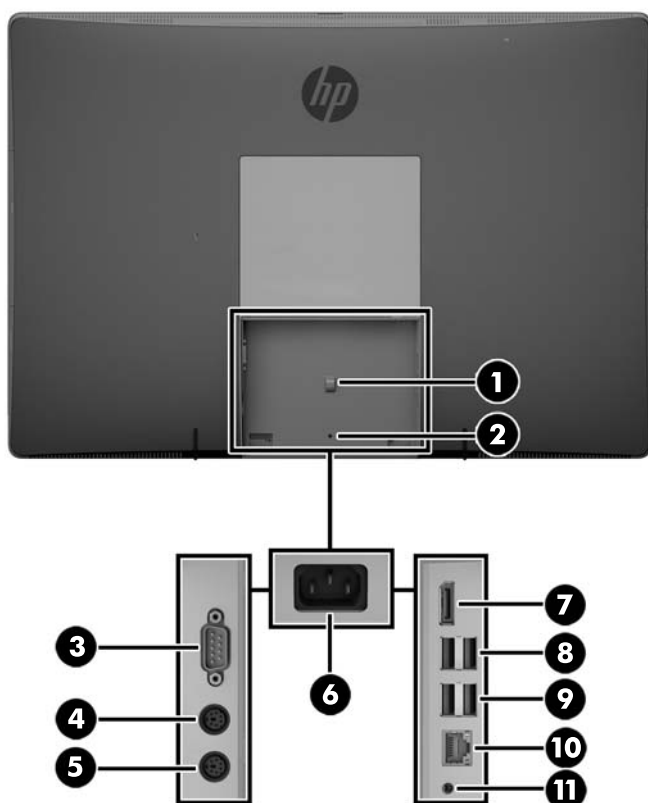
Komponents		Komponents	
2	Tīmekļa kameras darbības indikators (ar izvēles tīmekļa kameru)	5	16:9 platekrāna LED aizmugures izgaismojuma LCD displejs
3	Tīmekļa kameras bīdāmais drošības slēdzis	6	Augstas veiktspējas stereo skaļruņi

Sānu komponenti



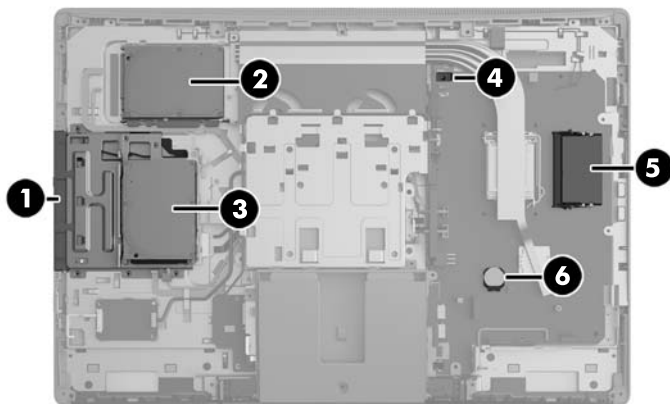
Komponents		Komponents	
1	Strāvas poga	7	Mikrofona/līnijas ieejas ligzda
2	Cietā diska aktivitātes indikators	8	HP SD multivides karšu lasītājs (izvēles)
3	Atrās uzlādes USB 3.0 ports	9	Izmešanas poga optiskajam dzinim
4	USB 3.0 ports	10	Optiskā diska darbības indikators
5	USB 3.0 C tipa ports	11	Optiskais diskdzinis ar izbīdāmu diska paliktni
6	Mikrofonaustiņu/līnijas izejas ligzda	12	Pirkstu nospiedumu lasītājs (tikai modelim ar skārienekrānu)

Aizmugurējie komponenti



Komponents		Komponents	
1	Strāvas kabeļa fiksatora cilpa	7	DisplayPort savienotājs
2	Portu pārsega drošības skrūves atvere	8	(2) USB 3.0 porti
3	Seriālais ports (izvēles)	9	(2) USB 3.0 porti ar atmodināšanas funkcionalitāti
4	PS/2 tastatūras savienotājs (izvēles)	10	RJ-45 Gigabit Ethernet tīkla ports
5	PS/2 peles savienotājs (izvēles)	11	Stereo audio līnijas izvade
6	Strāvas pieslēgvietā		

Iekšējie komponenti



Komponents		Komponents	
1	Optiskais diskdzinis	4	Vāka sensors
2	Sekundārais cietais disks	5	Atmiņa
3	Primārais cietais disks	6	RTC akumulators

EliteOne 705

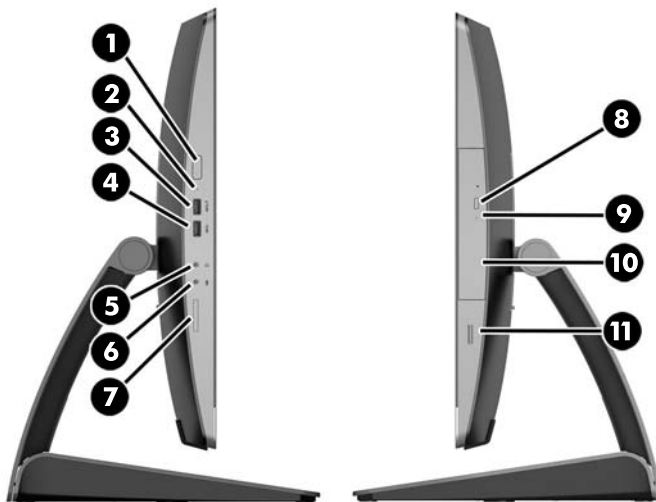
Komponenti priekšpusē



Komponents		Komponents	
1	Dubultu mikrofonu matrica (izvēles)	4	Timekļa kamera (izvēles)

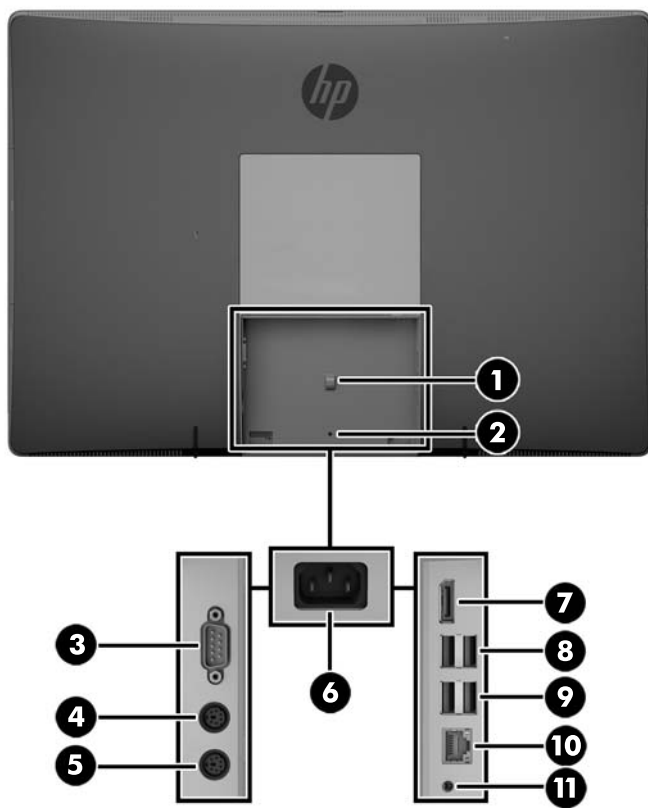
Komponents		Komponents	
2	Tīmekļa kameras darbības indikators (ar izvēles tīmekļa kameru)	5	16:9 platekrāna LED aizmugures izgaismojuma LCD displejs
3	Tīmekļa kameras bīdāmais drošības slēdzis	6	Augstas veiktspējas stereo skaļruņi

Sānu komponenti



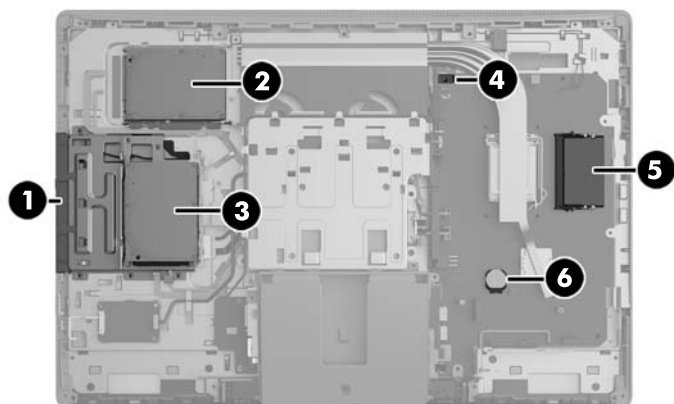
Komponents		Komponents	
1	Strāvas poga	7	HP SD multivides karšu lasītājs (izvēles)
2	Cietā diska aktivitātes indikators	8	Izmešanas poga optiskajam dzinim
3	Atrās uzlādes USB 3.0 ports	9	Optiskā diska darbības indikators
4	USB 3.0 ports	10	Optiskais diskdzinis ar izbīdāmu diska paliktni
5	Mikrofonaustiņu/līnijas izejas ligzda	11	Pirkstu nospiedumu lasītājs (tikai modelim ar skārienekrānu)
6	Mikrofona/līnijas ieejas ligzda		

Aizmugurējie komponenti



Komponents		Komponents	
1	Strāvas kabeļa fiksatora cilpa	7	DisplayPort savienotājs
2	Portu pārsega drošības skrūves atvere	8	(2) USB 3.0 porti
3	Seriālais ports (izvēles)	9	(2) USB 2.0 porti ar atmodināšanas funkcionalitāti
4	PS/2 tastatūras savienotājs (izvēles)	10	RJ-45 Gigabit Ethernet tīkla ports
5	PS/2 peles savienotājs (izvēles)	11	Stereo audio līnijas izvade
6	Strāvas pieslēgvieta		

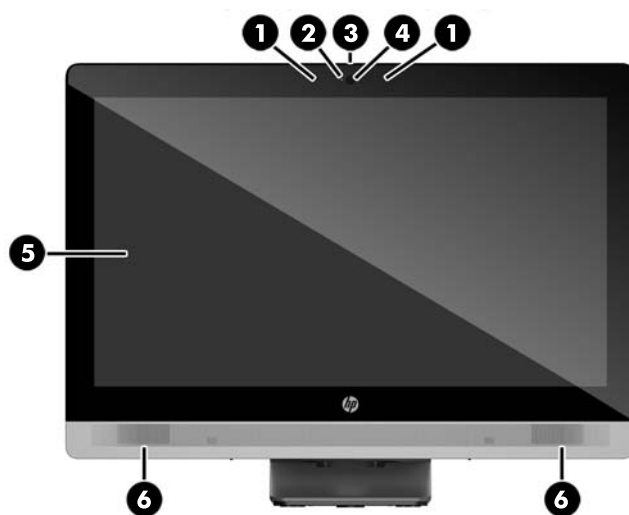
Iekšējie komponenti



Komponents	Komponents
1 Optiskais diskdzinis	4 Vāka sensors
2 Sekundārais cietais disks	5 Atmiņa
3 Primārais cietais disks	6 RTC akumulators

ProOne 600

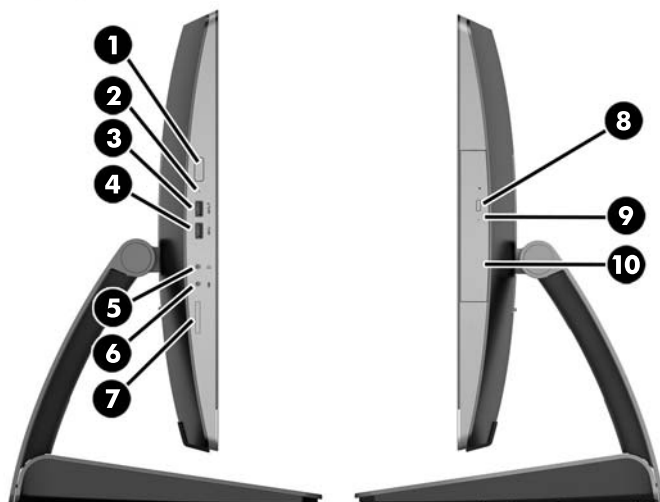
Komponenti priekšpusē



Komponents	Komponents
1 Dubultu mikrofonu matrica (izvēles)	4 Tīmekļa kamera (izvēles)

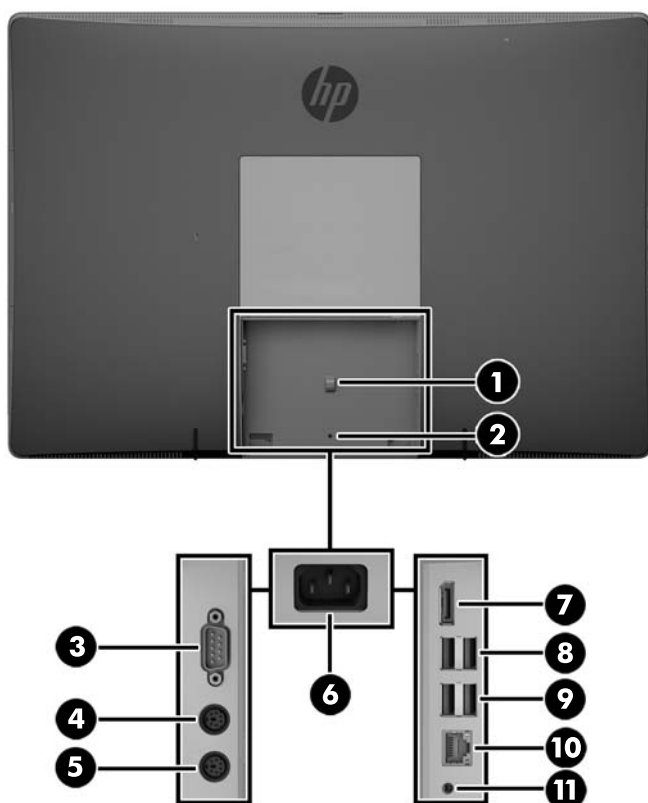
Komponents		Komponents	
2	Tīmekļa kameras darbības indikators (ar izvēles tīmekļa kameru)	5	16:9 platekrāna LED aizmugures izgaismojuma LCD displejs
3	Tīmekļa kameras bīdāmais drošības slēdzis	6	Augstas veiktspējas stereo skaļruņi

Sānu komponenti



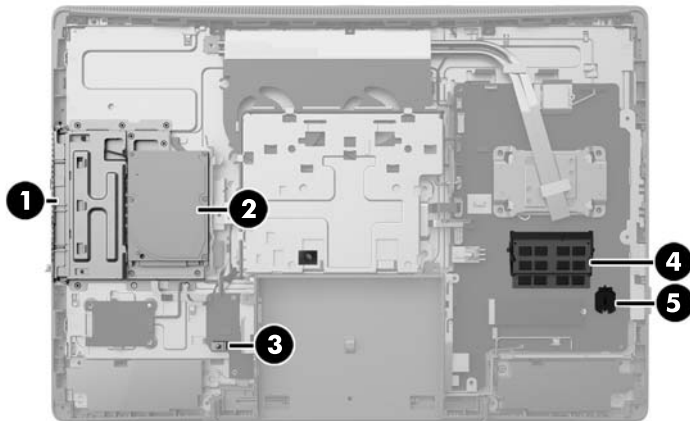
Komponents		Komponents	
1	Strāvas poga	6	Mikrofona/līnijas ieejas ligzda
2	Cietā diska aktivitātes indikators	7	HP SD multivides karšu lasītājs (izvēles)
3	Atrās uzlādes USB 3.0 ports	8	Izmešanas poga optiskajam dzinim
4	USB 3.0 ports	9	Optiskā diska darbības indikators
5	Mikrofonaustiņu/līnijas izejas ligzda	10	Optiskais diskdzinis ar izbīdāmu diska paliktni

Aizmugurējie komponenti



Komponents	Komponents
1 Strāvas kabeļa fiksatora cilpa	7 DisplayPort savienotājs
2 Portu pārsega drošības skrūves atvere	8 (2) USB 3.0 porti
3 Seriālais ports (izvēles)	9 (2) USB 3.0 porti ar atmodināšanas funkcionalitāti
4 PS/2 tastatūras savienotājs (izvēles)	10 RJ-45 Gigabit Ethernet tīkla ports
5 PS/2 peles savienotājs (izvēles)	11 Stereo audio līnijas izvade
6 Strāvas pieslēgvietā	

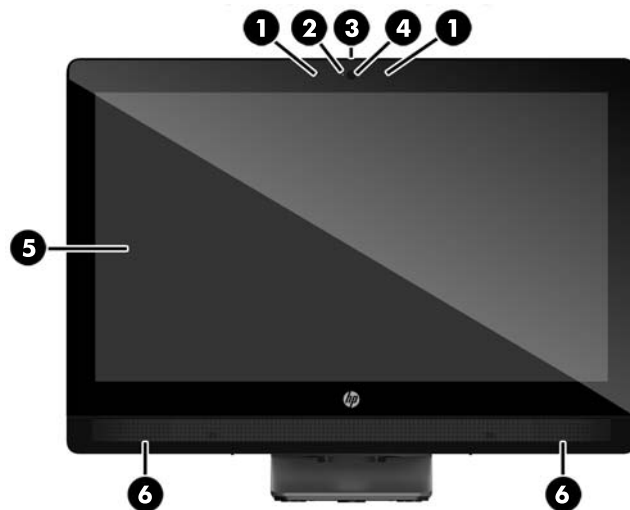
Iekšējie komponenti



Komponents		Komponents	
1	Optiskais diskdzinis	4	Atmiņa
2	Cietais disks	5	RTC akumulators
3	Vāka sensors		

ProOne 400

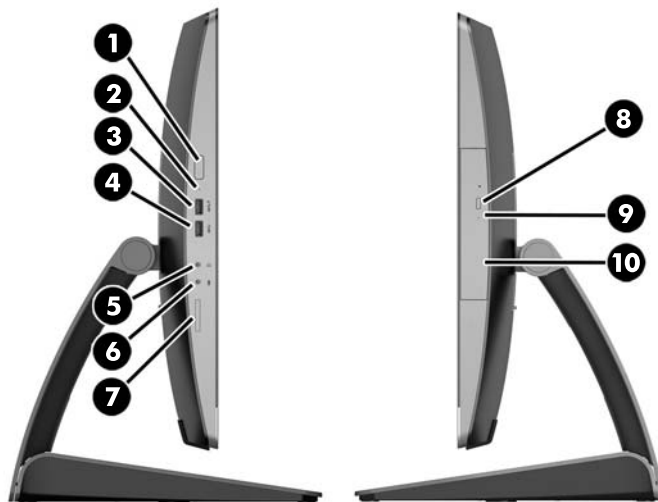
Komponenti priekšpusē



Komponents		Komponents	
1	Dubultu mikrofonu matrica (izvēles)	4	Timekļa kamera (izvēles)

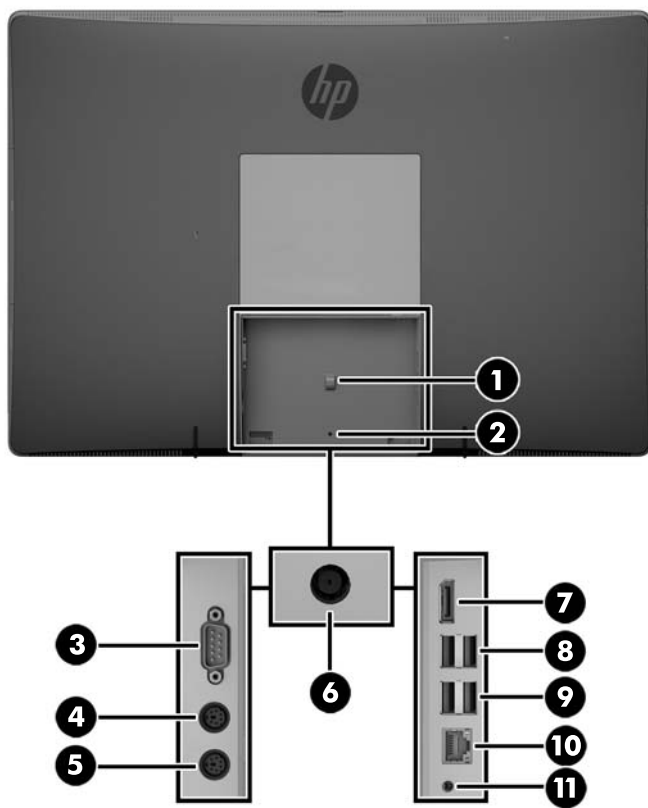
Komponents		Komponents	
2	Tīmekļa kameras darbības indikators (ar izvēles tīmekļa kameru)	5	16:9 platekrāna LED aizmugures izgaismojuma LCD displejs
3	Tīmekļa kameras bīdāmais drošības slēdzis	6	Augstas veiktspējas stereo skaļruņi

Sānu komponenti



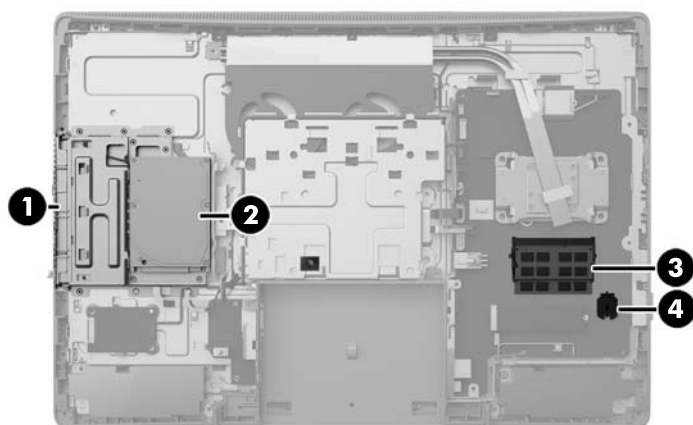
Komponents		Komponents	
1	Strāvas poga	6	Mikrofona/līnijas ieejas ligzda
2	Cietā diska aktivitātes indikators	7	HP SD multivides karšu lasītājs (izvēles)
3	Atrās uzlādes USB 3.0 ports	8	Izmešanas poga optiskajam dzinim
4	USB 3.0 ports	9	Optiskā diska darbības indikators
5	Mikrofonaustiņu/līnijas izejas ligzda	10	Optiskais diskdzinis ar izbīdāmu diska paliktņi

Aizmugurējie komponenti



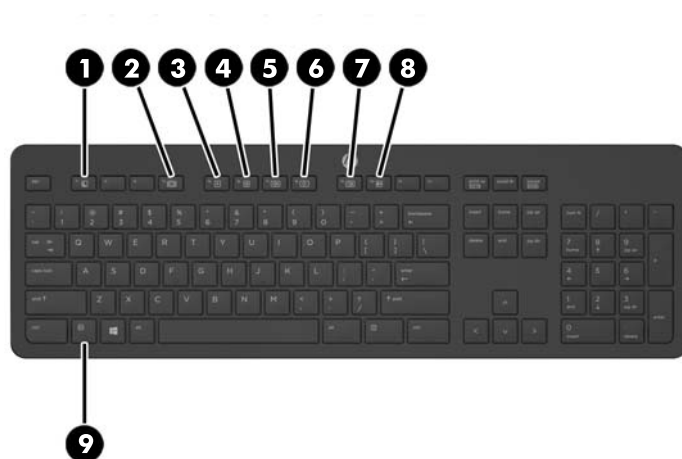
Komponents		Komponents	
1	Strāvas kabeļa fiksatora cilpa	7	DisplayPort savienotājs
2	Portu pārsega drošības skrūves atvere	8	(2) USB 3.0 porti
3	Seriālais ports (izvēles)	9	(2) USB 2.0 porti ar atmodināšanas funkcionalitāti
4	PS/2 tastatūras savienotājs (izvēles)	10	RJ-45 Gigabit Ethernet tīkla ports
5	PS/2 peles savienotājs (izvēles)	11	Stereo audio līnijas izvade
6	Strāvas pieslēgvietā		

Iekšējie komponenti



Komponents	Komponents
1 Optiskais diskdzinis	3 Atmiņa
2 Cietais disks	4 RTC akumulators

Tastatūras iespējas

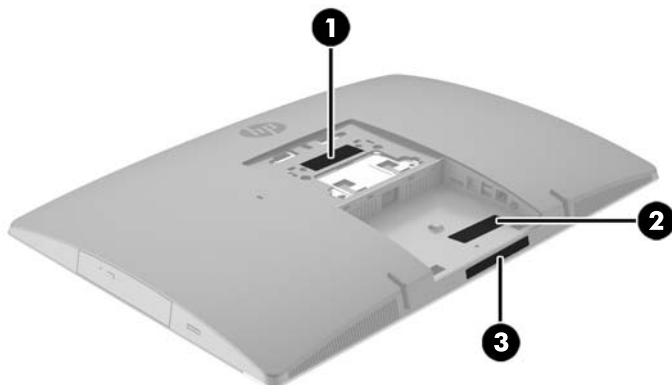


Komponents	Komponents
1 Miega režīms	6 Skaņas izslēgšana
2 Patīšana atpakaļ	7 Skaļuma samazināšana
3 Atskaņošana/Pauze	8 Skaļuma palielināšana
4 Apturēšana	9 Funkcija
5 Patīšana uz priekšu	


Uzlīmes

Datoram piestiprinātās uzlīmes sniedz informāciju, kas var būt nepieciešama, lai novērstu sistēmas darbības traucējumus vai atrodoties ar datoru ceļojumā ārzemēs.

 **SVARĪGI!** Visas šajā sadaļā aprakstītās uzlīmes atrodas zem statīva vai ir piestiprinātas datora apakšpusē.



1. Microsoft® autentiskuma sertifikāta uzlīme (tikai atsevišķiem modeļiem pirms operētājsistēmas Windows 8) ietver Windows produkta atslēgu. Produkta atslēga var būt nepieciešama, lai novērstu operētājsistēmas darbības traucējumus vai to atjauninātu. HP platformām, kurās ir sākotnēji instalēta operētājsistēma Windows 8 vai Windows 8.1, nav fiziskas uzlīmes, bet tajās ir elektroniski instalēta digitālā produkta atslēga.

 **PIEZĪME.** Veicot operētājsistēmas Windows 8 vai Windows 8.1 pārinstalēšanu ar HP apstiprinātajām atkopšanas metodēm, Microsoft operētājsistēmas automātiski atpazīst un aktivizē šo digitālo produkta atslēgu.

2. Apkopes uzlīme — nodrošina svarīgu informāciju par jūsu datora identificēšanu. Sazinoties ar atbalsta dienestu, jums var prasīt sērijas numuru un, iespējams, arī produkta numuru vai modeļa numuru. Atrodiet šos numurus, pirms sazināties ar atbalsta dienestu.



Komponents

- | | |
|-----|--------------------|
| (1) | Sērijas numurs |
| (2) | Produkta numurs |
| (3) | Garantijas periods |

3. Sērijas numura uzlīme.

2 Iestatīšana

Pārskats

Iestatiet datoru šādā secībā:

- Piestipriniet statīvu. Skatiet nodaļu [Statīva piestiprināšana un noņemšana 15. lpp.](#)
Vai
Piestipriniet datoru montāžas armatūrai. Skatiet nodaļu [Datora piestiprināšana pie montāžas armatūras 19. lpp.](#)
- Pievienojiet perifērijas ierīču kabeļus un strāvas kabeli. Skatiet nodaļu [Kabeļu pievienošana un atvienošana 21. lpp.](#)
- Pievienojiet papildu displeju, ja nepieciešams. Skatiet nodaļu [Displeja pievienošana 22. lpp.](#)
- Uzstādiet un nostipriniet aizmugures portu pārsegu. Skatiet nodaļu [Aizmugures portu pārsega uzstādīšana 24. lpp.](#)
- Izvēlieties ērtu datora pozīciju un skatīšanas leņķi. Skatiet nodaļu [Datora novietošana 25. lpp.](#)
- Uzstādiet kabeļa slēdzeni drošībai. Skatiet nodaļu [Kabeļa slēdzenes uzstādīšana 29. lpp.](#)
- Ieslēdziet datoru. Skatiet nodaļu [Barošanas pievienošana 29. lpp.](#)
- Pele un tastatūra tiek sinhronizēta rūpnīcā. Ja nepieciešams vēlreiz sinhronizēt peli un tastatūru, skatiet [Pēc izvēles pieejamās bezvadu tastatūras un peles sinhronizēšana 30. lpp.](#)

Statīva piestiprināšana un noņemšana

Šim datoram ir pieejami trīs statīvi:

- [Horizontāli salokāmā statīva piestiprināšana un noņemšana](#)
- [Statīva ar regulējamu augstumu piestiprināšana un noņemšana](#)
- [Molberta tipa statīva piestiprināšana un noņemšana](#)

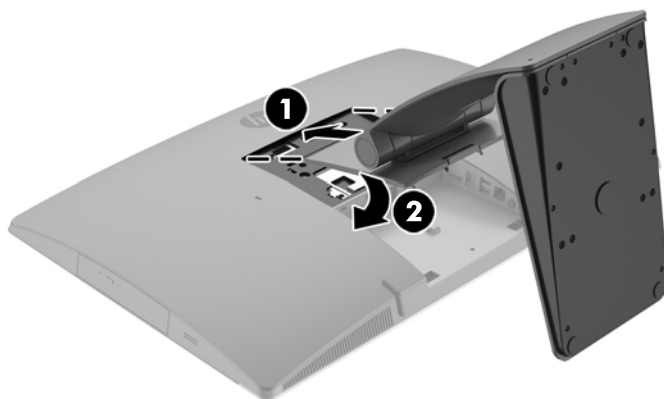
Horizontāli salokāmā statīva piestiprināšana un noņemšana

Horizontāli salokāmā statīva piestiprināšana

Lai uzstādītu statni:

1. Novietojiet datoru uz līdzenas, mīkstas virsmas ar displeju uz leju. HP iesaka virsmu noklāt ar segu, dvieli vai citu mīkstu drānu, lai aizsargātu ekrāna virsmu pret skrāpējumiem un citiem bojājumiem.
2. Statīva augšdaļā izvietotos āķus nostipriniet divos lielajos caurumos, kas atrodas datora aizmugurē augšdaļā (1).

3. Nolaidiet statīvu uz datora un spiediet uz leju, līdz tas ar klikšķi nofiksējas vietā (2).



Horizontāli salokāmā statīva noņemšana

Statņa noņemšana:

1. Izņemiet no datora visus noņemamos datu nesējus, piemēram, optiskos diskus vai USB zibatmiņas.
2. Izslēdziet datoru pareizi, izmantojot operētājsistēmu, pēc tam izslēdziet visas ārējās ierīces.
3. Atvienojiet maiņstrāvas vadu no maiņstrāvas kontaktligzdas un atvienojiet visas ārējās ierīces.
4. Novietojiet datoru uz līdzenas, mīkstas virsmas ar displeju uz leju. HP iesaka virsmu noklāt ar segu, dvieli vai citu mīkstu drānu, lai aizsargātu ekrāna virsmu pret skrāpējumiem un citiem bojājumiem.
5. Noņemiet aizmugures portu pārsegu, ja tas ir uzstādīts. Norādījumus skatiet sadaļā [Aizmugures portu pārsega noņemšana 23. lpp.](#)
6. Nospiediet atbrīvošanas fiksatoru zem statīva (1).
7. Paceliet statīvu uz augšu (2) un pēc tam izvelciet statīva āķus no datora (3).

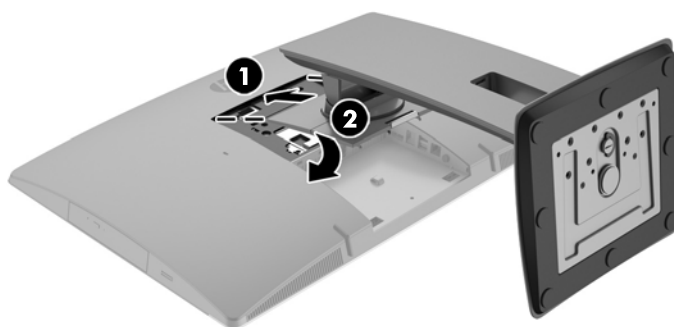


Statīva ar regulējamu augstumu piestiprināšana un noņemšana

Statīvs ar regulējamu augstumu

Lai uzstādītu statni:

1. Novietojiet datoru uz līdzenas, mīkstas virsmas ar displeju uz leju. HP iesaka virsmu noklāt ar segu, dvieli vai citu mīkstu drānu, lai aizsargātu ekrāna virsmu pret skrāpējumiem un citiem bojājumiem.
2. Statīva augšdaļā izvietotos āķus nostipriniet divos lielajos caurumos, kas atrodas datora aizmugurē augšdaļā (1).
3. Nolaidiet statīvu uz datora (2) un spiediet uz leju, līdz tas ar klikšķi nofiksējas vietā (3).

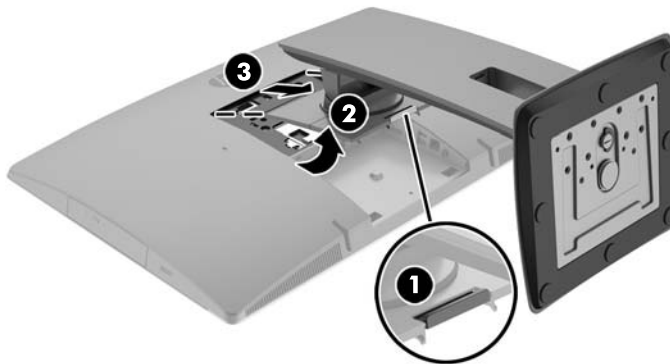


Statīva ar regulējamu augstumu noņemšana

Statņa noņemšana:

1. Izņemiet no datora visus noņemamos datu nesējus, piemēram, optiskos diskus vai USB zibatmiņas.
2. Izslēdziet datoru pareizi, izmantojot operētājsistēmu, pēc tam izslēdziet visas ārējās ierīces.
3. Atvienojiet maiņstrāvas vadu no maiņstrāvas kontaktligzdas un atvienojiet visas ārējās ierīces.
4. Novietojiet datoru uz līdzenas, mīkstas virsmas ar displeju uz leju. HP iesaka virsmu noklāt ar segu, dvieli vai citu mīkstu drānu, lai aizsargātu ekrāna virsmu pret skrāpējumiem un citiem bojājumiem.
5. Noņemiet aizmugures portu pārsegu, ja tas ir uzstādīts. Norādījumus skatiet sadaļā [Aizmugures portu pārsega noņemšana 23. lpp.](#)
6. Nospiediet atbrīvošanas fiksatoru zem statīva (1).

7. Paceliet statīvu uz augšu (2) un pēc tam izvelciet statīva āķus no datora (3).

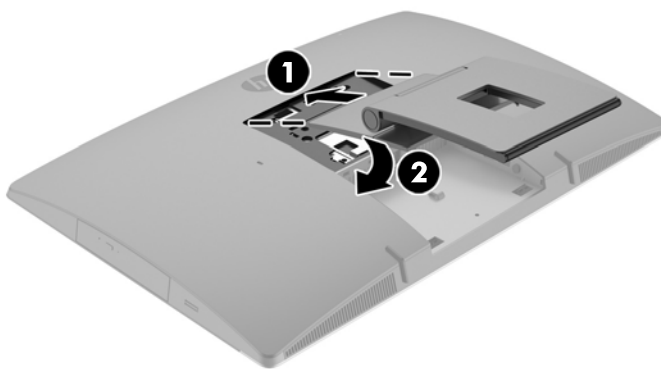


Molberta tipa statīva piestiprināšana un noņemšana

Molberta tipa statīva piestiprināšana

Lai uzstādītu statni:

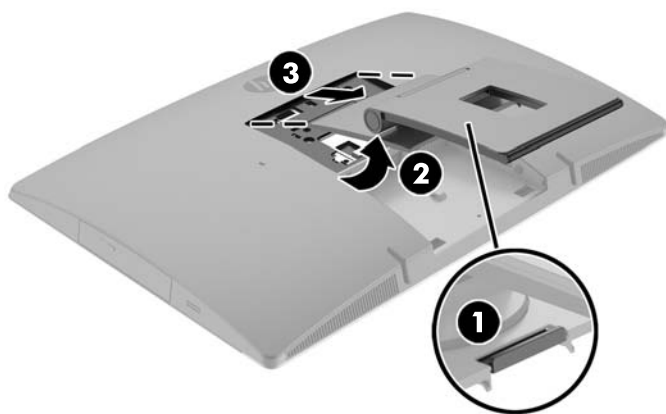
1. Novietojiet datoru uz līdzenas, mīkstas virsmas ar displeju uz leju. HP iesaka virsmu noklāt ar segu, dvieli vai citu mīkstu drānu, lai aizsargātu ekrāna virsmu pret skrāpējumiem un citiem bojājumiem.
2. Statīva augšdaļā izvietotos āķus nostipriniet divos lielajos caurumos, kas atrodas datora aizmugurē augšdaļā (1).
3. Nolaidiet statīvu uz datora un spiediet uz leju, līdz tas ar klikšķi nofiksējas vietā (2).



Molberta tipa statīva noņemšana


Statņa noņemšana:

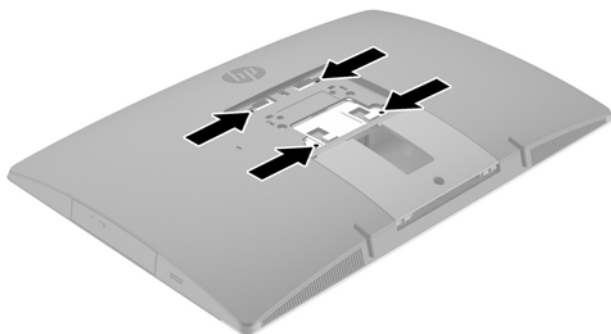
1. Izņemiet no datora visus noņemamos datu nesējus, piemēram, optiskos diskus vai USB zibatmiņas.
2. Izslēdziet datoru pareizi, izmantojot operētājsistēmu, pēc tam izslēdziet visas ārējās ierīces.
3. Atvienojiet maiņstrāvas vadu no maiņstrāvas kontaktligzdas un atvienojiet visas ārējās ierīces.
4. Novietojiet datoru uz līdzenas, mīksta virsmas ar displeju uz leju. HP iesaka virsmu noklāt ar segu, dvieli vai citu mīkstu drānu, lai aizsargātu ekrāna virsmu pret skrāpējumiem un citiem bojājumiem.
5. Noņemiet aizmugures portu pārsegu, ja tas ir uzstādīts. Norādījumus skatiet sadaļā [Aizmugures portu pārsega noņemšana 23. lpp.](#)
6. Nospiediet atbrīvošanas fiksatoru zem statīva (1).
7. Paceliet statīvu uz augšu (2) un pēc tam izvelciet statīva āķus no datora (3).



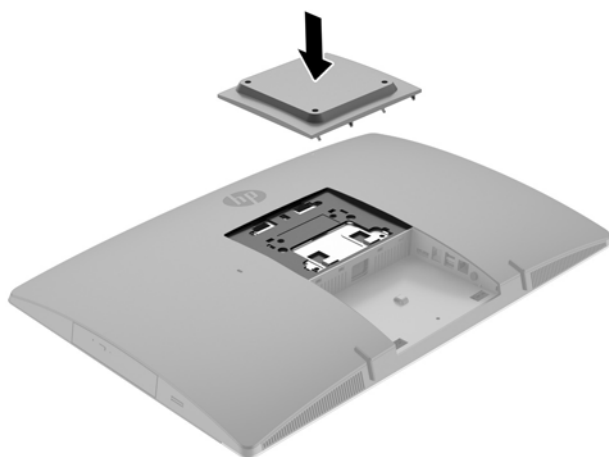
Datora piestiprināšana pie montāžas armatūras

Datoru var piestiprināt pie sienas, uz pagrieziņa kronšteina vai citas montāžas armatūras.

 **PIEZĪME.** Paredzēts, ka šo aparātu var stiprināt uz Underwriter Laboratories vai Canadian Standards Association sarakstos iekļautas sienas montāžas skavas.



1. Uzspiediet komplektā ietilpstošo VESA apdares plātni uz VESA atvēruma, līdz tā ar klikšķi nofiksējas vietā.



2. Lai datoru pievienotu pagrieziena kronšteinam (nopērkams atsevišķi), ievietojiet četras datora komplektā iekļautās 20 mm skrūves pagrieziena kronšteina plātnes urbemos un datora montāžas urbemos.

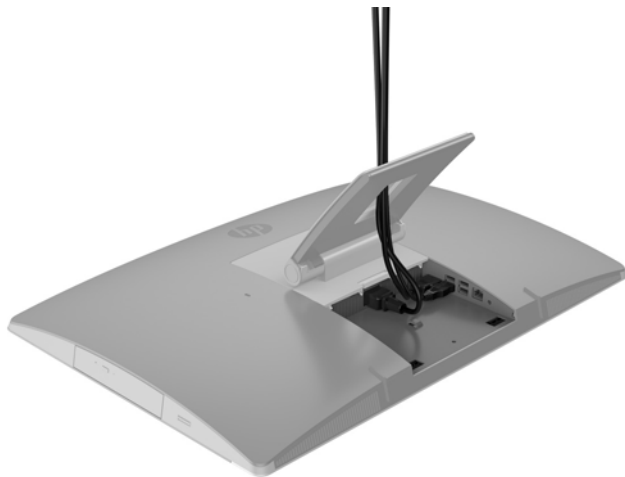
⚠ UZMANĪBU! Šis dators atbalsta VESA nozares standarta 100 mm montāžas urbumus. Lai datoram pievienotu cita ražotāja montāžas risinājumu, vajadzīgas četras 10 mm garas 4 mm skrūves ar 0,7 vītņi. Šīs skrūves ir iekļautas datora komplektācijā. Nedrīkst lietot garākas skrūves, jo tās var sabojāt datoru. Ir svarīgi pārbaudīt, vai ražotāja montāžas risinājums atbilst VESA standartam un var izturēt šī datora svaru. Lai panāktu vislabākos rezultātus, ir svarīgi lietot datora komplektācijā iekļauto barošanas kabeli un citus kabelus.

Lai datoru pievienotu citai montāžas armatūrai, izpildiet norādījumus, ko saņēmāt kopā ar montāžas armatūru, lai dators būtu pievienots droši.

Kabeļu pievienošana un atvienošana

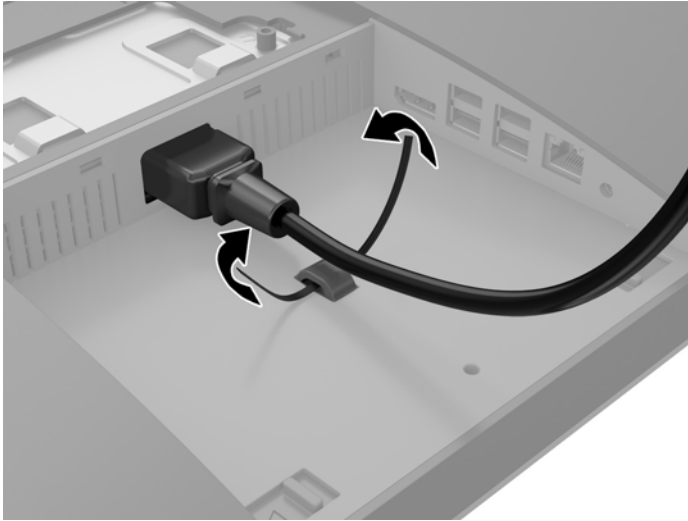
Kabeļu pievienošana

1. Novietojiet datoru uz līdzenas, mīkstas virsmas ar displeju uz leju. HP iesaka virsmu noklāt ar segu, dvieli vai citu mīkstu drānu, lai aizsargātu ekrāna virsmu pret skrāpējumiem un citiem bojājumiem.
2. Ja ir uzstādīts aizmugurējo portu vāciņš, noņemiet to.
3. Izvelciet barošanas kabeli un visus perifērijas kabeļus caur atveri statīva pamatnē.

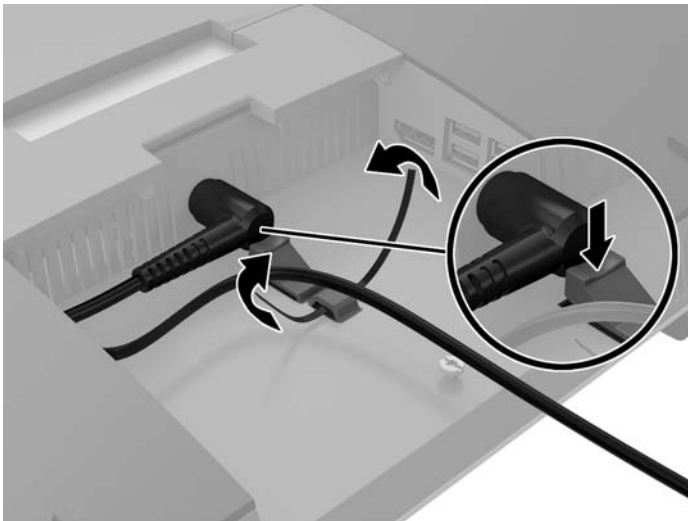


4. Pievienojiet perifēros kabeļus pie atbilstošajiem portiem.
5. Pievienojiet maiņstrāvas vada strāvas savienotājam datora aizmugurē.

6. Ja nepieciešams, varat izmantot kabeļu saiti (nav komplektā), izvadot to caur strāvas vada stiprinājuma cilpu, lai nostiprinātu strāvas vadu.



Ja jūsu datora modelis ir ProOne 400, varat vēl vairāk nostiprināt spraudni, iespiežot to slotā zem strāvas savienotāja, līdz tas ir nofiksēts vietā.



Displeja pievienošana

DisplayPort savienotājs datora aizmugurē sniedz iespēju datoram pievienot displeju.


Ja pievienojat otru displeju, kuram ir DisplayPort savienotājs, tad DisplayPort video adapteris nav nepieciešams. Ja pievienojat displeju, kuram nav DisplayPort savienotāja, varat no HP iegādāties DisplayPort video adapteri atbilstoši savai konfigurācijai.

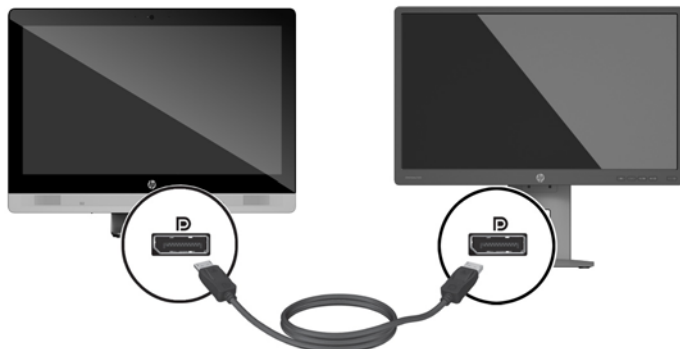
DisplayPort adapteris un video kabeļi ir jāpērk atsevišķi. HP piedāvā šādus adapterus:

- DisplayPort uz VGA adapteri
- DisplayPort uz DVI adapteri
- DisplayPort uz HDMI adapteri


Lai pievienotu displeju:

1. Izslēdziet datoru un displeju, kuru pievienosiet datoram.
2. Noņemiet aizmugurējā porta drošības vāciņu no datora.
3. Ja displejam ir DisplayPort savienotājs, pievienojiet DisplayPort kabeli tieši starp DisplayPort savienotāju datora aizmugurē un displeja DisplayPort savienotāju.
4. Ja displejam nav DisplayPort savienotāja, pievienojiet DisplayPort videoadapteri datora DisplayPort savienotājam. Pēc tam pievienojiet kabeli (VGA, DVI. vai HDMI atkarībā no lietošanas veida) starp adapteri un displeju.

 **PIEZĪME.** Ja izmantots DisplayPort (displeja porta) adapteris, aizmugurējo portu vāku nevar uzstādīt, ja vien kopā ar adapteri netiek izmantots DisplayPort (displeja porta) pagarinātāja kabelis.



5. Uzlieciet atpakaļ aizmugurējo portu vāciņu uz datora.
6. Ieslēdziet datoru un displeju.

 **PIEZĪME.** Izmantojiet grafikas kartes programmatūru vai Windows displeja iestatījumus, lai konfigurētu displeju kā datora displeja spoguļattēlu vai datora displeja paplašinājumu.

Kabeļu atvienošana

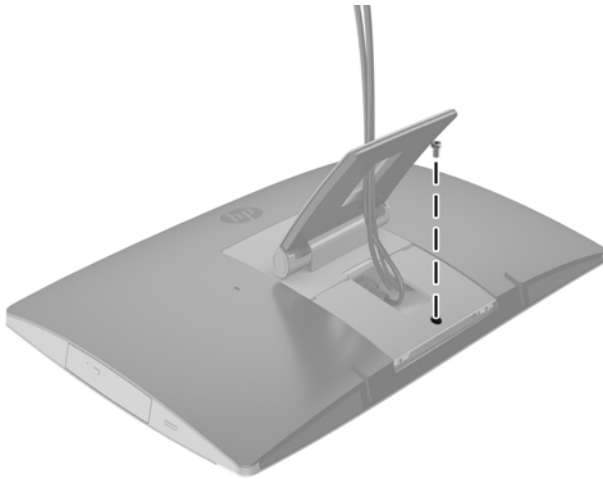
1. Var būt jānoņem kabeļa slēdzene, ja tā ir uzstādīta datora aizmugurē.
2. Novietojiet datoru uz līdzenas, mīkstas virsmas ar displeju uz leju. HP iesaka virsmu noklāt ar segu, dvieli vai citu mīkstu drānu, lai aizsargātu ekrāna virsmu pret skrāpējumiem un citiem bojājumiem.
3. Ja ir uzstādīts aizmugurējo portu vāciņš, noņemiet to.
4. Atvienojiet no portiem kabelus.

Aizmugures portu pārsega noņemšana un uzstādīšana

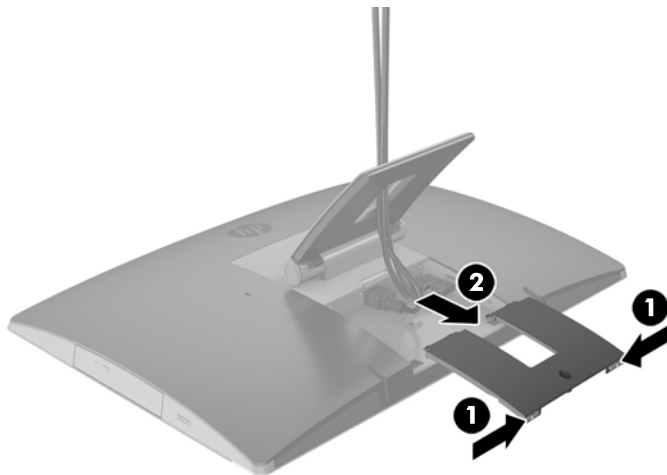
Aizmugures portu pārsega noņemšana

1. Novietojiet datoru uz līdzenas, mīkstas virsmas ar displeju uz leju. HP iesaka virsmu noklāt ar segu, dvieli vai citu mīkstu drānu, lai aizsargātu ekrāna virsmu pret skrāpējumiem un citiem bojājumiem.

2. Ja ir ieskrūvēta drošības slēdzenes skrūve, atskrūvējiet to, izmantojot pret sagrozišanu noturīgu T15 Torx drošības skrūvgriezi.



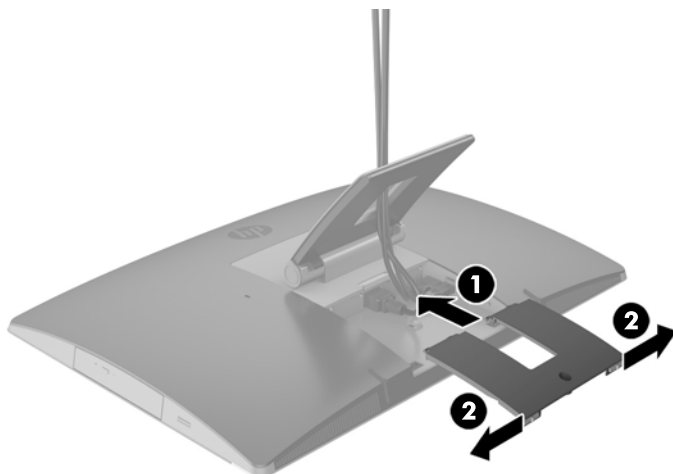
3. Saspiediet abas mēlītes vienu pret otru, lai atdalītu portu pārsegu no korpusa (1).
4. Velciet portu pārsegu uz apakšpusi un nost no datora (2).



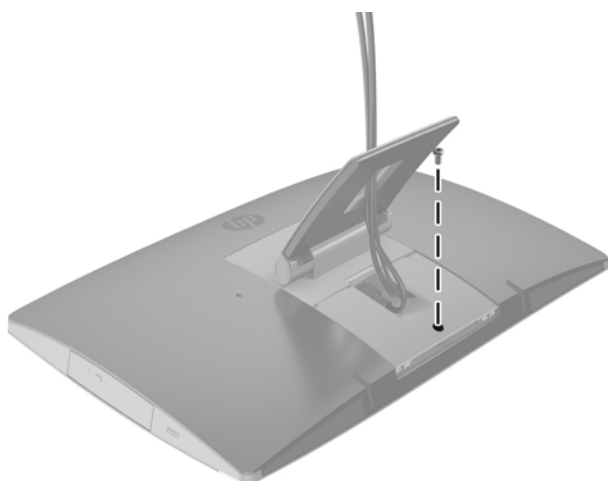
Aizmugures portu pārsega uzstādīšana

1. Pārliecinieties, ka ir pievienoti visi kabeļi.
2. Turiet portu pārsegu paralēli datoram un izvietojiet abas portu pārsega mēlītes pret spraugām aizmugurējā portu nodalījuma augšdaļā.
3. Bīdiet portu pārsegu uz iekšu, līdz mēlītes ar klikšķi nofiksējas vietā (1).

4. Izspiediet fiksatorus uz āru, lai nofiksētu portu pārsegu vietā (2).



5. Jūs varat novērst piekļuvi iekšējiem komponentiem un portiem, nostiprinot aizmugures portu pārsegu. Izmantojiet pret sagrozīšanu noturīgu T15 Torx skrūvgriezi, lai ieskrūvētu nostiprināšanas skrūvi korpusā.



Datora novietošana

Šis dators var būt piegādāts ar horizontāli salokāmu statīvu, pagriežamu/sasveramu statīvu ar regulējamu augstumu un molberta tipa statīvu.

- [Horizontāli salokāmā statīva regulēšana](#)
- [Statīva ar regulējamu augstumu regulēšana](#)
- [Molberta tipa statīva regulēšana](#)

Horizontāli salokāmā statīva regulēšana

⚠ UZMANĪBU! Nolokot datoru horizontāli, rīkojieties piesardzīgi, ja ir uzstādīta kabeļa slēdzene. Slēdzenes kabelis var traucēt rotāciju vai salocīšanu noteiktā leņķī.

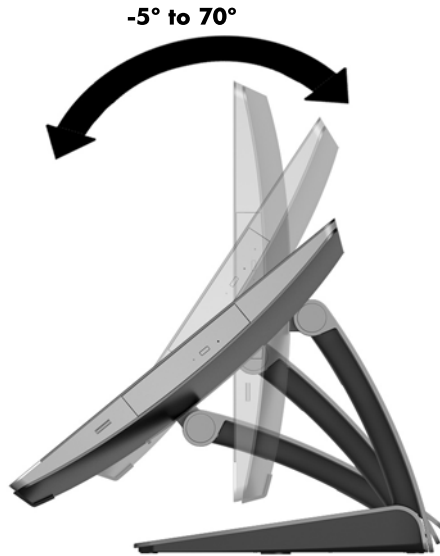
Šis statīvs sniedz iespēju datoru no horizontāli salocīta stāvokļa izvietot vertikālā stāvoklī.

Lai datoru no horizontāla stāvokļa paceltu vertikālā stāvoklī:

1. Satveriet datora augšdaļu un apakšdaļu un paceliet to augstākajā punktā.
2. Spiediet datora apakšdaļu uz leju un noregulējiet to piemērotā slīpumā.

Lai datoru no vertikāla stāvokļa nolaistu horizontālā stāvoklī:

1. Paceliet datora apakšdaļu, līdz tā ir vienā līmenī ar augšdaļu.
2. Satveriet datora augšdaļu un apakšdaļu un spiediet to uz leju, līdz dators atrodas vajadzīgajā pozīcijā.



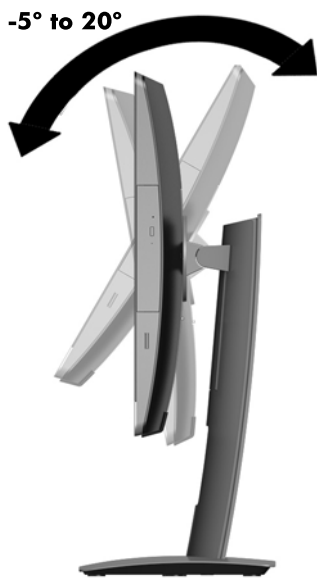
Statīva ar regulējamu augstumu regulēšana

⚠ UZMANĪBU! Pagriežot vai nolokot datoru, rīkojieties piesardzīgi, ja ir uzstādīta kabeļa slēdzene. Slēdzenes kabelis var traucēt rotāciju vai salocīšanu noteiktā leņķī.

Šī statne ļauj jums:


- Sasvērt datoru -5° līdz 20° leņķī pret galda virsmu
- Noregulēt datora augstumu 110 mm (4,3 collu) diapazonā
- Pagriezt datoru no ainavas uz portreta skatu

Lai sasvērtu datoru, satveriet datora augšdaļu un apakšdaļu un noregulējiet vajadzīgajā slīpumā.



Lai mainītu datora augstumu, satveriet abus datora sānus un celiet to augšup vai nolaidiet to zemāk vajadzīgajā augstumā.


Lai sasvērtu datoru atpakaļ:

 **SVARĪGI!** Portreta režīmā sasvēršanas iespējas ir ierobežotas, ja ir uzstādīta kabeļa slēdzene.

1. Pārvietojiet statīvu līdz galda malai.
2. Satveriet abus datora sānus un nolaidiet datoru vajadzīgajā pozīcijā.



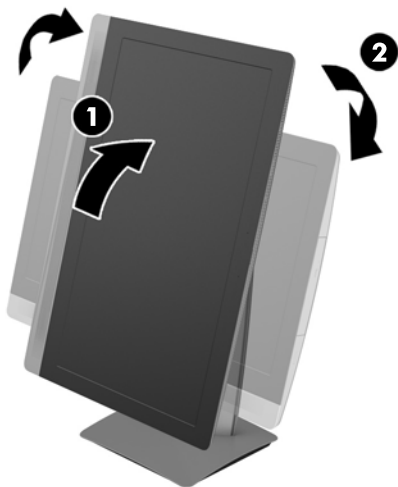
3. Satveriet datora augšdaļu un apakšdaļu un sasveriet to vajadzīgajā pozīcijā.

 **UZMANĪBU!** Mainot datora orientāciju starp ainavas un portreta režīmu, pārlicinieties, ka datora priekšpusē izvietotais HP logotips atrodas apakšdaļā vai labajā pusē.

Lai mainītu no ainavas uz portreta skatu:

1. Paceliet datoru augstākajā pozīcijā, lai nodrošinātu vajadzīgo atstarpi.

2. Satveriet datora labo augšējo un kreiso apakšējo stūri un paceliet apakšējo kreiso stūri, līdz dators atrodas portreta orientācijā.



Lai mainītu no portreta uz ainavas skatu:

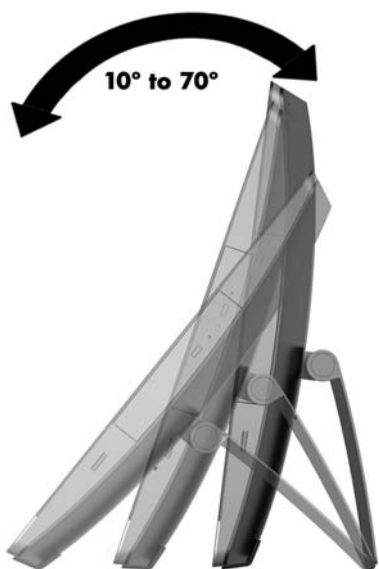
1. Paceliet datoru augstākajā pozīcijā, lai nodrošinātu vajadzīgo atstarpi.
2. Satveriet datora kreiso augšējo un labo apakšējo stūri un paceliet apakšējo labo stūri, līdz dators atrodas ainavas orientācijā.

Molberta tipa statīva regulēšana

Šis regulējamais statīvs sniedz iespēju mainīt datora saskrējumu no 10 līdz 70 grādiem, lai to iestatītu ērtā acu līmenī.

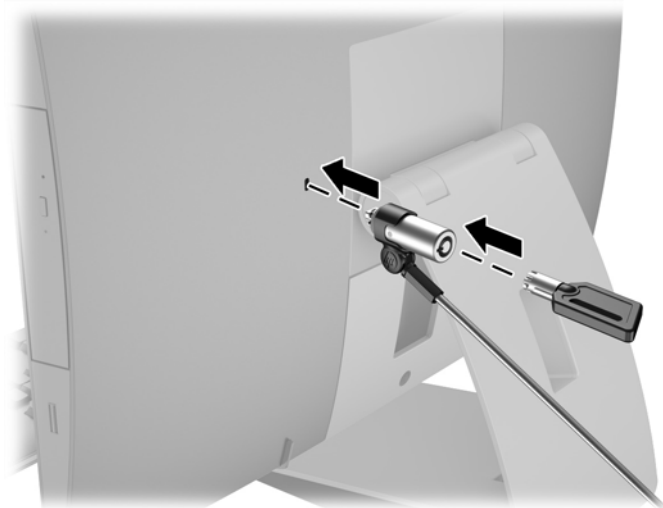
⚠ UZMANĪBU! Regulējot molberta tipa statīvu, turiet datoru cieši, lai dators neapgāztos.

Satveriet datora sānus un spiediet datora augšdaļu uz leju, lai atvērtu statīvu un palielinātu saskrējumu. Paceliet datora augšdaļu uz augšu, lai savāzētu statīvu un samazinātu saskrējumu.



Kabeļa slēdzenes uzstādīšana

Kabeļa slēdzene ir ar atslēgu aizslēdzama ierīce, kurai ir piestiprināta trosīte. Viens trosītes gals tiek piestiprināts darbgaldam (vai citam stacionāram objektam), bet otrs trosītes gals tiek piestiprināts datora kabeļa slēdzenes slotam. Aizslēdziet kabeļa slēdzeni ar atslēgu.

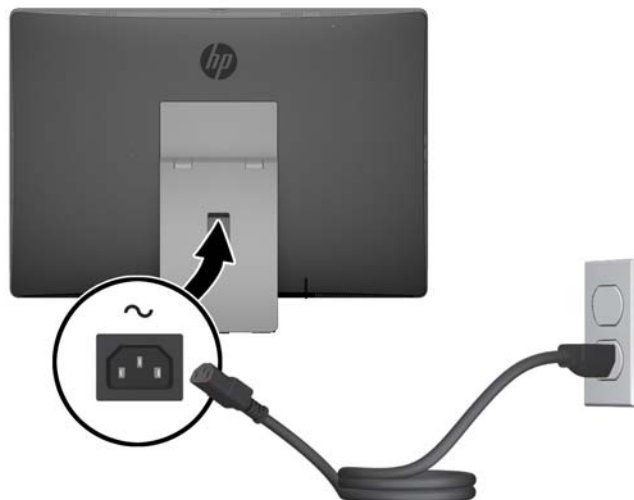


⚠ UZMANĪBU! Pagriežot vai nolokot datoru, rīkojieties piesardzīgi, ja ir uzstādīta kabeļa slēdzene. Slēdzenes kabelis var traucēt rotāciju vai salocīšanu noteiktā leņķī.

Barošanas pievienošana un atvienošana

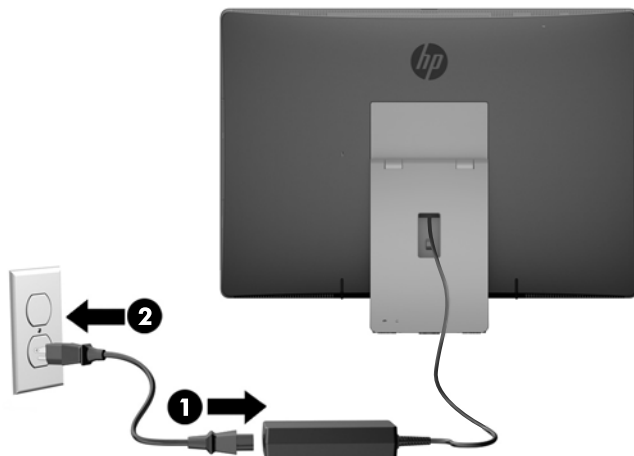
Barošanas pievienošana

1. Ja jums ir EliteOne 800, EliteOne 705 vai ProOne 600, pievienojiet maiņstrāvas kontaktdakšu maiņstrāvas kontaktligzdai.



2. Ja jums ir ProOne 400:

- a. Pievienojiet strāvas vada sievišķo savienotāju strāvas adapterim (1).
- b. Pievienojiet maiņstrāvas kontaktdakšu maiņstrāvas kontaktligzdai (2).



3. Nospiediet ieslēgšanas/izslēgšanas pogu datora sānos, lai to ieslēgtu.

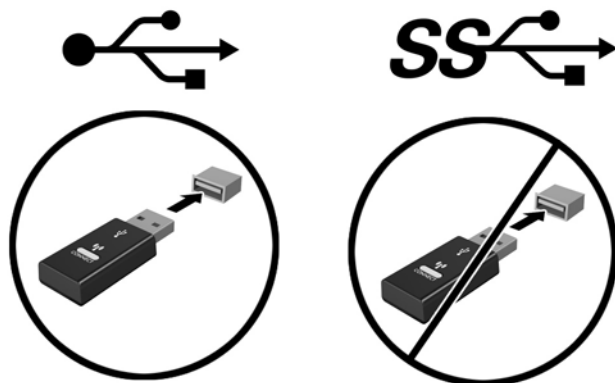
Barošanas atvienošana

1. Izņemiet no datora visus noņemamos datu nesējus, piemēram, optiskos diskus vai USB zibatmiņas.
2. Izslēdziet datoru pareizi, izmantojot operētājsistēmu, pēc tam izslēdziet visas ārējās ierīces.
3. Atvienojiet maiņstrāvas vadu no maiņstrāvas kontaktligzdas un atvienojiet visas ārējās ierīces.

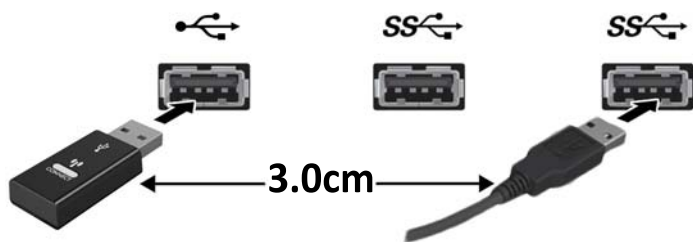
Pēc izvēles pieejamās bezvadu tastatūras un peles sinhronizēšana

Pele un tastatūra tiek sinhronizēta rūpnīcā. Ja tās nedarbojas, izņemiet baterijas un ievietojiet jaunas. Ja pele un tastatūra joprojām nav sinhronizēta, izpildiet šo procedūru, lai manuāli atkārtoti sinhronizētu šo pāri.

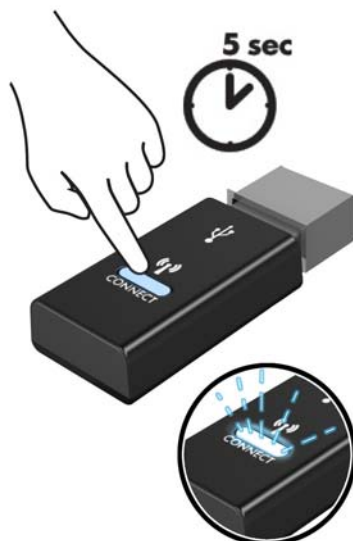
- 1.



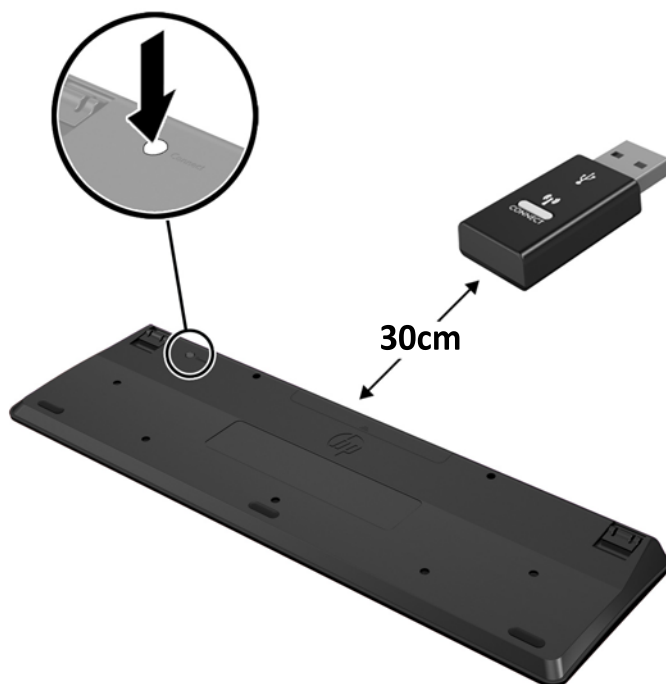
2.



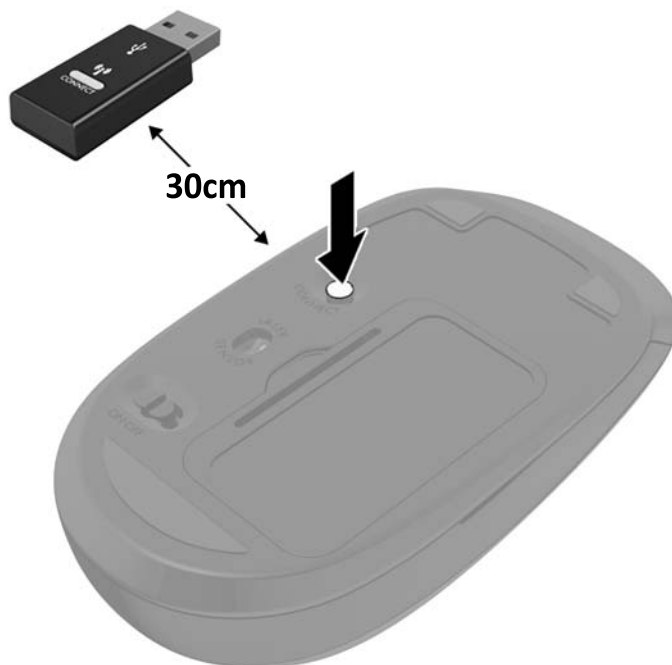
3.




4.



5.



 **PIEZĪME.** Ja pele un tastatūra joprojām nedarbojas, izņemiet baterijas un ievietojiet jaunas. Ja pele un tastatūra joprojām nav sinhronizēta, vēlreiz veiciet tastatūras un peles sinhronizāciju.

3 Aparatūras remonts un jaunināšana

Brīdinājumi un ieteikumi

Pirms jaunināšanas noteikti rūpīgi izlasiet attiecīgās instrukcijas, ieteikumus un brīdinājumus, kas sniegti šajā rokasgrāmatā.

⚠ BRĪDINĀJUMS! Lai samazinātu traumu gūšanas risku, saņemot elektriskās strāvas triecienu, saskaroties ar karstām virsmām vai liesmām:

Pirms pieskaraties iekšējiem sistēmas komponentiem, atvienojiet maiņstrāvas vadu no maiņstrāvas kontaktligzdas un ļaujiet komponentiem atdzist.

Nepievienojiet telekomunikāciju vai tālruņa savienotājus tīkla interfeisa kontrollera (network interface controller – NIC) spraudligzdām.

Neatvienojiet maiņstrāvas vada 3 kontaktu pievienošanas kontaktdakšas zemējumu. 3 kontaktu pievienošanas kontaktdakša ir svarīga drošības funkcija.

Iespraudiet maiņstrāvas vadu iezemētā maiņstrāvas kontaktligzdā, kas vienmēr ir viegli pieejama.

Savas drošības labad neko nenovietojiet uz maiņstrāvas vadiem vai kabeļiem. Novietojiet tos tā, lai nepastāvētu iespēja uz tiem uzkāpt vai aiz tiem aizķerties un paklupt. Nevelciet aiz vada vai kabeļa. Atvienojot no maiņstrāvas kontaktligzdas, satveriet vadu aiz kontaktdakšas.

Lai samazinātu nopietnas traumas risku, izlasiet *Drošības un ērtības rokasgrāmatu*. Tajā sniegta informācija par pareizu darbstacijas uzstādīšanu, piemērotu datora lietotāja ķermeņa stāvokli, ieteicamajiem veselības saglabāšanas un darba paņēmieniem, kā arī par elektrisko un mehānisko drošību. Šī rokasgrāmata ir atrodamā tīmekļa lapā <http://www.hp.com/ergo>.

⚠ BRĪDINĀJUMS! Datori, kas neatbilstoši ir novietoti uz naktsskapīšiem, grāmatplauktiem, skapjiem, soliem, skaļruņiem, kastēm vai ratiņiem, var apgāzties un izraisīt traumas.

Ir jāpievērš uzmanība, lai visi datoram pievienotie vadi un kabeļi būtu novietoti tā, lai aiz tiem nevarētu nevilšus aizķerties vai paklupt.

⚠ BRĪDINĀJUMS! Iekšpusē atrodas strāvai pieslēgtas un kustīgas daļas.

Pirms piekļuves paneļu noņemšanas atvienojiet elektrības padevi.

Pirms no jauna pieslēgt elektrības padevi, uzlieciet atpakaļ un nofiksējiet visus piekļuves paneļus.


⚠ UZMANĪBU! Statiskā elektrība var sabojāt datora elektriskās sastāvdaļas vai papildu aprīkojumu. Pirms šo darbību veikšanas izlādējiet paša uzkrāto statisko elektrību, uz brīdi pieskaroties iezemētam metāla objektam. Papildinformāciju skatiet [Elektrostatiskā izlāde 57. lpp.](#)

Ja dators ir pievienots maiņstrāvas avotam, sistēmas platē pastāvīgi ir spriegums. Lai izvairītos no iekšējo komponentu bojājumiem, pirms datora atvēršanas maiņstrāvas vads vienmēr ir jāatvieno no strāvas avota.

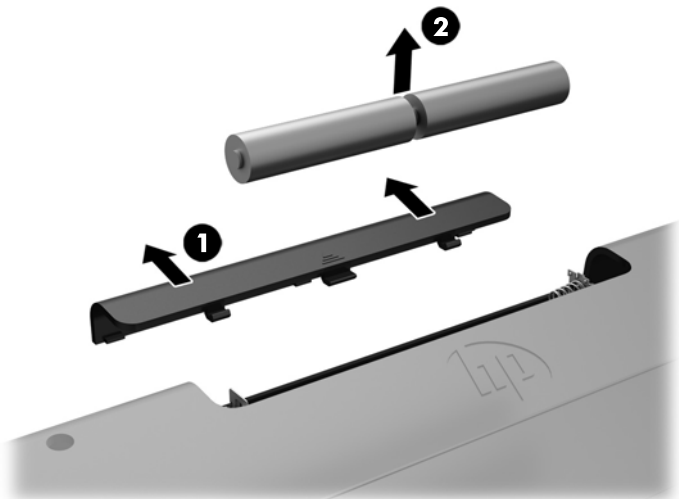
Papildu informācija

Papildinformāciju par aparatūras sastāvdaļu noņemšanu un pievienošanu, datora iestatīšanas utilītu, kā arī par problēmu novēršanu skatiet jūsu datora rokasgrāmatā *Maintenance and Service Guide* (Uzturēšanas un apkopes rokasgrāmata; pieejama tikai angļiski), kas pieejama vietnē <http://www.hp.com>.

Bateriju izņemšana no izvēles bezvadu tastatūras vai peles

 **PIEZĪME.** Bezvadu tastatūra un pele ir pēc izvēles pieejami papildu komponenti.

Lai izņemtu baterijas no bezvadu tastatūras, noņemiet bateriju vāciņu tastatūras apakšā (1) un izņemiet baterijas no to nodalījuma (2).



Lai izņemtu baterijas no bezvadu peles, noņemiet bateriju vāciņu peles apakšā (1) un izņemiet baterijas no to nodalījuma (2).



Atmiņas izņemšana un uzstādīšana

Dators ir aprīkots ar mazgabarīta divrindu atmiņas moduļiem (SODIMM).

SODIMM

Sistēmas plates atmiņas ligzdās var ievietot ne vairāk kā divus nozares standartiem atbilstošus SODIMM moduļus. Šajās atmiņas ligzdās ir ievietots vismaz viens iepriekš uzstādīts SODIMM modulis.

SODIMM specifikācijas

Lai nodrošinātu pareizu sistēmas darbību, SODIMM moduļiem ir jāatbilst šādiem kritērijiem:

	EliteOne 800 un ProOne 600	EliteOne 705	ProOne 400
SODIMM	1,2 voltu DDR4-SDRAM SODIMM	1,5 voltu DDR3-SDRAM SODIMM	1,35 voltu DDR3L-SDRAM SODIMM
Atbilstība	nebuferēti PC4-10600 DDR4-2133 MHz moduļi bez kļūdu labošanas koda	nebuferēti PC3-10600 DDR3-1600 MHz moduļi bez kļūdu labošanas koda	nebuferēti PC3-10600 DDR3-1600 MHz moduļi bez kļūdu labošanas koda
Kontakti	nozāres 260 kontaktu standarts ar obligāto Apvienotās elektronisko ierīču tehnoloģiju padomes (JEDEC, Joint Electronic Device Engineering Council) specifikāciju	nozāres 204 kontaktu standarts ar obligāto Apvienotās elektronisko ierīču tehnoloģiju padomes (JEDEC, Joint Electronic Device Engineering Council) specifikāciju	nozāres 204 kontaktu standarts ar obligāto Apvienotās elektronisko ierīču tehnoloģiju padomes (JEDEC, Joint Electronic Device Engineering Council) specifikāciju
Atbalsts	jāatbalsta CAS 11. latentuma DDR4 2133 MHz (hronometrāža 11-11-11)	jāatbalsta CAS 11. latentuma DDR3 1600 MHz (hronometrāža 11-11-11)	jāatbalsta CAS 11. latentuma DDR3 1600 MHz (hronometrāža 11-11-11)
Sloti	2	2	2
Maksimālā iespējamā atmiņa	32 GB	16 GB	16 GB
Atbalstītā	1 Gbit, 2 Gbit un 4 Gbit atmiņas tehnoloģijas bez kļūdu labošanas koda vienusējās un divpusējās SODIMM		
Piezīme	Sistēma nedarbosies pareizi, ja tajā tiks uzstādīti SODIMM atmiņas moduļi, kas netiek atbalstīti. Ar x8 un x16 SDRAM izveidoti SODIMM moduļi tiek atbalstīti; ar x4 SDRAM izveidoti SODIMM moduļi netiek atbalstīti.		

HP šim datoram piedāvā jaunināšanas atmiņu un iesaka lietotājiem to iegādāties, lai novērstu savienojamības problēmas ar neatbalstītu trešās puses atmiņu.

SODIMM ligzdu aizpildīšana

Atkarībā no tā, kā ir uzstādīti SODIMM moduļi, sistēma automātiski darbosies viena kanāla, divu kanālu vai brīvajā režīmā. Lai identificētu SODIMM kanāla atrašanās vietas, skatiet turpmāko tabulu.

Atrašanās vieta	Sistēmas plates etiķete	Kanāls
Apakšējā ligzda	SODIMM1	Kanāls B
Augšējā ligzda	SODIMM3	Kanāls A

- Ja SODIMM moduļi ir ievietoti tikai viena kanāla ligzdās, sistēma strādā vienkanāla režīmā.
- Ja SODIMM moduļu atmiņas apjoms A kanālā nav vienāds ar SODIMM moduļu atmiņas apjomu B kanālā, sistēma darbojas mainīgajā veiktspējas režīmā. Mainīgajā veiktspējas režīmā kanāls ar mazāko atmiņas apjomu apraksta kopējo atmiņas apjomu, kas piešķirts duālajam kanālam, un atlikušais apjoms tiek piešķirts vienam kanālam. Ja vienā kanālā ir lielāka atmiņa nekā otrā, tad A kanālam ir jāpiešķir lielākais apjoms.
- Ja A kanālā un B kanālā ir vienāda lieluma SODIMM ar vienādu atmiņas apjomu, sistēma darbojas augstākas veiktspējas divkanālu režīmā.
- Jebkura režīma maksimālo darbības ātrumu nosaka sistēmas lēnākais SODIMM modulis.

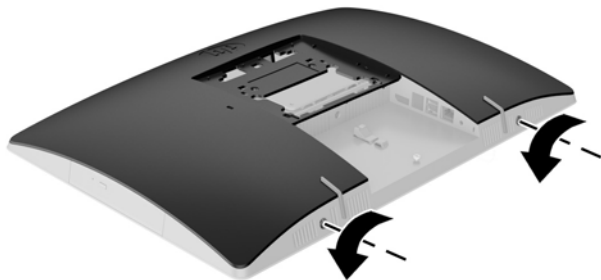
SODIMM moduļu uzstādīšana

Sistēmas platē ir divas atmiņas ligzdas. Lai izņemtu vai uzstādītu atmiņas moduļus:

1. Izņemiet no datora visus noņemamos datu nesējus, piemēram, optiskos diskus vai USB zibatmiņas.
2. Izslēdziet datoru pareizi, izmantojot operētājsistēmu, pēc tam izslēdziet visas ārējās ierīces.
3. Atvienojiet maiņstrāvas vadu no maiņstrāvas kontaktligzdas un atvienojiet visas ārējās ierīces.

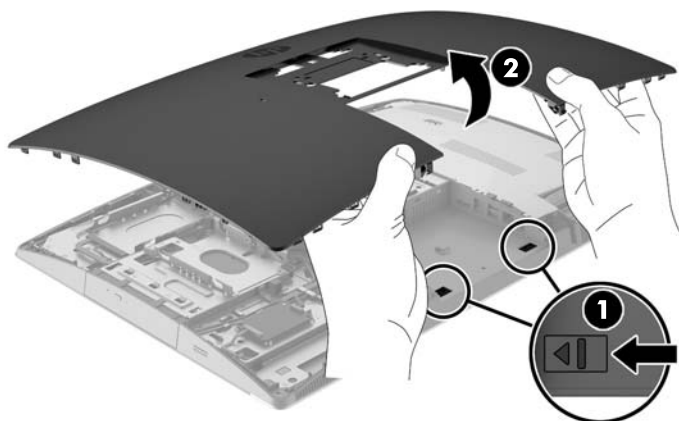
⚠ UZMANĪBU! Pirms atmiņas moduļu pievienošanas vai noņemšanas ir jāatvieno maiņstrāvas vads un jāpagaida apmēram 30 sekundes, līdz sistēmā vairs nav strāvas. Neatkarīgi no ieslēgšanas statusa atmiņas moduļos vienmēr ir spriegums, ja vien dators ir pieslēgts strādājošai maiņstrāvas kontaktligzdai. Pievienojot vai noņemot atmiņas moduļus, ja tajos ir spriegums, var izraisīt nelabojamus atmiņas moduļu vai sistēmas plates bojājumus.

4. Noņemiet vai atbrīvojiet visas drošības ierīces, kas neļauj atvērt datoru.
5. Novietojiet datoru uz līdzenas, mīkstas virsmas ar displeju uz leju. HP iesaka virsmu noklāt ar segu, dvieli vai citu mīkstu drānu, lai aizsargātu ekrāna virsmu pret skrāpējumiem un citiem bojājumiem.
6. Noņemiet aizmugures portu pārsegu.
Skatiet nodaļu [Aizmugures portu pārsega noņemšana 23. lpp.](#)
7. Atvienojiet datoram pievienotos kabelus.
Skatiet nodaļu [Kabeļu atvienošana 23. lpp.](#)
8. Noņemiet statīvu.
Skatiet nodaļu [Statīva piestiprināšana un noņemšana 15. lpp.](#)
9. Ja jūsu datora modelis ir ProOne 400, izmantojiet plakano vai Torx skrūvgriezi, lai pagrieztu piekļuves paneļa skrūves par vienu ceturtdaļu apgrieziena pa kreisi, lai atbrīvotu piekļuves paneli.

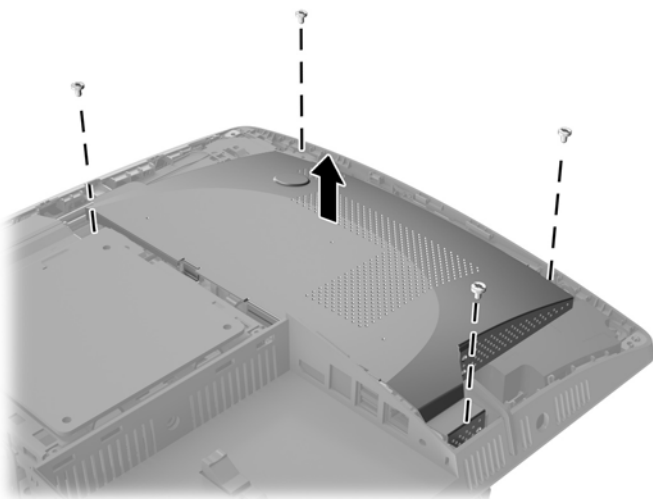


10. Bīdīet piekļuves paneļa fiksatorus vienu pret otru (1).

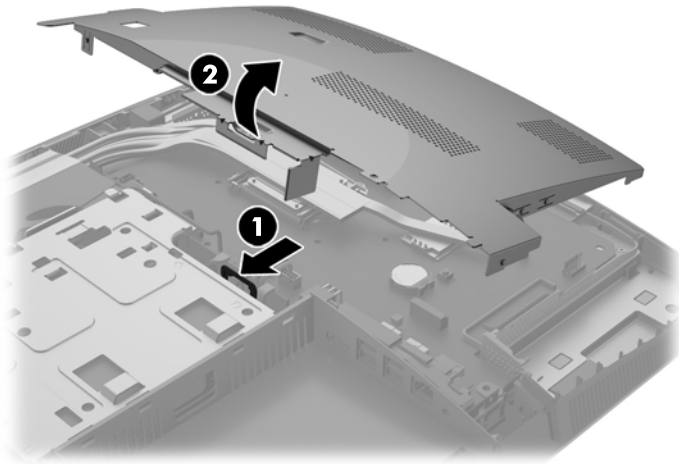
- 11.** Noceliet piekļuves paneli no datora (2).



- 12.** Ja jūsu datora modelis ir ProOne 400, izskrūvējiet četras skrūves, ar kurām elektromagnētisko traucējumu (EMI) vairogs ir piestiprināts pie korpusa.



- 13.** Spiediet EMI vairoga fiksatoru pret datora (1) centru, lai atbrīvotu EMI vairogu, un pēc tam noceliet vairogu no datora (2).



- 14.** Lai noņemtu atmiņas moduli, atspiediet uz ārpusi abus fiksatorus abās SODIMM moduļa pusēs (1), pēc tam izvelciet SODIMM moduli no ligzdas (2).

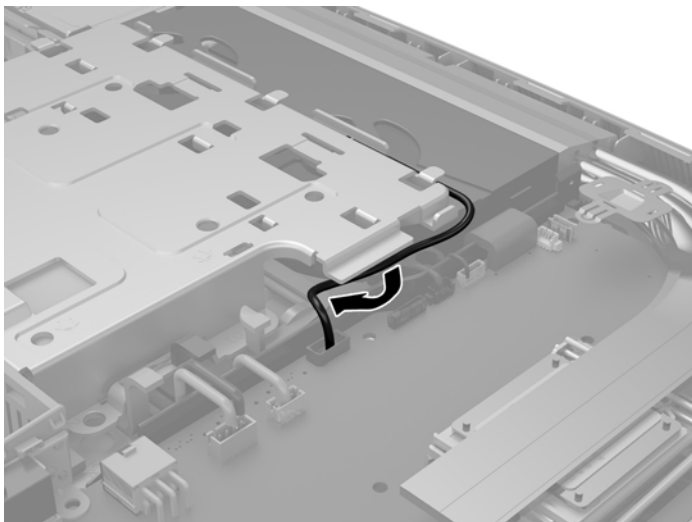


15. Lai uzstādītu atmiņas moduli, iebīdiet SODIMM moduli ligzdā aptuveni 30 grādu leņķī (1) un spiediet SODIMM moduli uz leju (2), lai fiksatori nofiksētu to vietā.

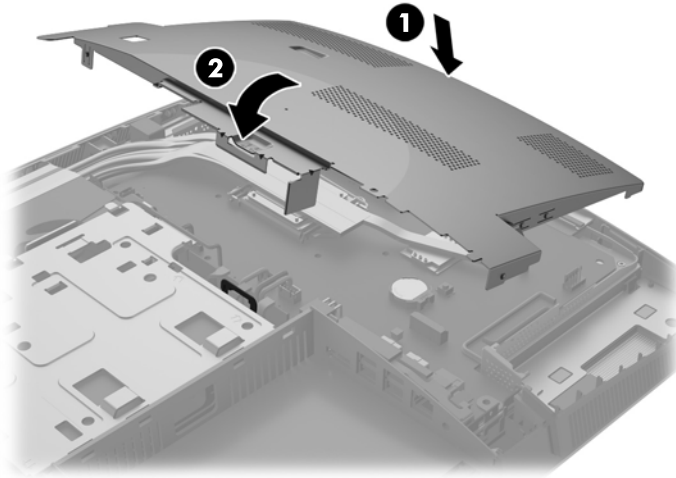


PIEZĪME. Atmiņas moduli var uzstādīt tikai vienā veidā. Moduļa ierobs jānovieto tieši pretī atmiņas ligzdas izcilnim.

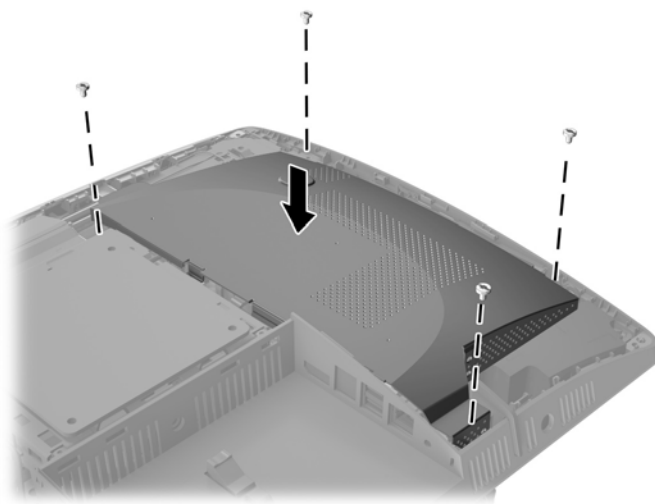
16. Pārliecinieties, ka kabeļi ap EMI vairogu netraucē un ka EMI vairogs tos nesaspiedīs.



- 17.** Trīs mēlītes, kas atrodas EMI vairoga labajā pusē, ievietojiet datora spraugās (1), un pēc tam spiediet vairoga kreiso pusi uz leju, līdz fiksators nostrādā (2).

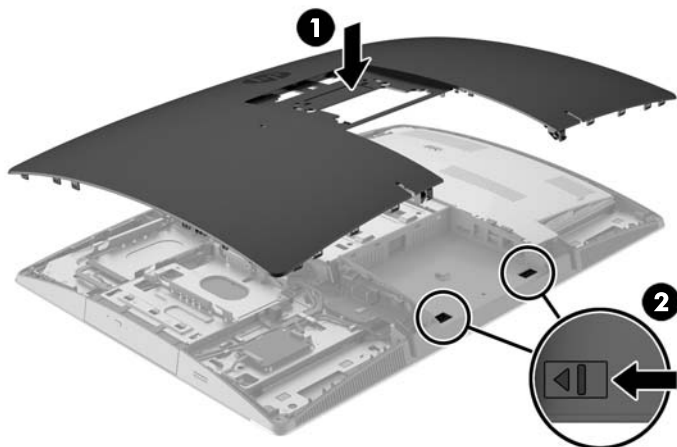


- 18.** Ja jūsu datora modelis ir ProOne 400, ieskrūvējiet 4 skrūves, lai piestiprinātu EMI vairogu pie šasijas.



- 19.** Lai uzstādītu piekļuves paneli vietā, izvietojiet fiksatorus pret spraugām aiz mugures portu nodalījumā. Nolieciet piekļuves paneli (1) un iespiediet mēlītes, kas atrodas visapkārt panelim, līdz tas ir vietā.

- 20.** Spiediet fiksatorus pret datora sāniem, lai nofiksētu piekļuves paneli vietā (2).



- 21.** Ja jūsu datora modelis ir ProOne 400, izmantojiet plakano vai Torx skrūvgriezi, lai pagrieztu piekļuves paneļa skrūves par vienu ceturtdaļu apgrieziena pa labi, lai nostiprinātu piekļuves paneli.



- 22.** Uzstādiet statīvu.
Skatiet nodaļu [Statīva piestiprināšana un noņemšana 15. lpp.](#)
- 23.** Pievienojiet datoram visus kabeļus.
Skatiet nodaļu [Kabeļu pievienošana 21. lpp.](#)
- 24.** Uzstādiet aizmugures portu pārsegu.
Skatiet nodaļu [Aizmugures portu pārsega uzstādīšana 24. lpp.](#)
- 25.** Saslēdziet visas drošības ierīces, kas tika atbrīvotas, noņemot augšējo paneli.
- 26.** Novietojiet datoru uz augšu vērsta pozīcijā.
- 27.** Pievienojiet maiņstrāvas kontaktdakšu maiņstrāvas kontaktligzdai.
- 28.** Ieslēdziet datoru. Ieslēdzot datoru, tas automātiski atpazīst papildu atmiņu.

RTC baterijas nomaiņa

RTC baterija atrodas uz sistēmas plātes ventilatora apakšējā labajā pusē. Datora komplektācijā iekļautā baterija nodrošina strāvu reāllaika pulkstenim. Ievietojot jaunu bateriju, lietojiet tieši tādu bateriju, kāda bija sākotnēji uzstādīta datorā. Datora komplektācijā iekļauta 3 V litija baterija monētas formā.

⚠ BRĪDINĀJUMS! Datorā ir iekšēja litija mangāna dioksīda baterija. Nepareizi rīkojoties ar bateriju, pastāv aizdegšanās un apdegumu gūšanas risks. Lai samazinātu personisko traumu gūšanas risku:

Nemēģiniet uzlādēt bateriju.

Nepakļaujiet temperatūrai, kas augstāka par 60°C (140°F).

Neizjauciet, nepakļaujiet triecieniem, nepieļaujiet caurduršanu, ārējo kontaktu īssavienojumu, kā arī nepakļaujiet uguns un ūdens iedarbībai.

Nomainiet bateriju tikai pret šim produktam domātu HP rezerves daļu.

⚠ UZMANĪBU! Pirms baterijas nomainīšanas ir svarīgi izveidot datora CMOS iestatījumu dublējumkopijas. Kad baterija ir izņemta vai atkārtoti ievietota, CMOS iestatījumi tiek notīrīti.

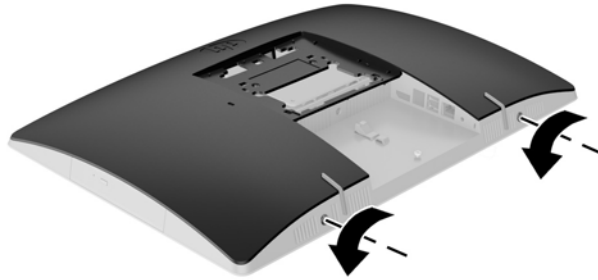
Statiskā elektrība var sabojāt jūsu datora vai palīgierīču elektriskos komponentus. Pirms šo darbību veikšanas izlādējiet paša uzkrāto statisko elektrību, uz brīdi pieskaroties iezemētam metāla objektam.

📝 PIEZĪME. Litija baterijas kalpošanas laiku var pagarināt, pievienojot datoru maiņstrāvas kontaktligzdai. Litija baterija tiek izmantota tikai tad, ja dators NAV pieslēgts maiņstrāvas avotam.

HP klientiem iesaka nodot otrreizējai pārstrādei nolietoto elektronisko aparatūru, HP oriģinālās tintes kasetnes un uzlādējamus akumulatorus. Papildinformāciju par pārstrādes programmām skatiet vietnē <http://www.hp.com/recycle>.

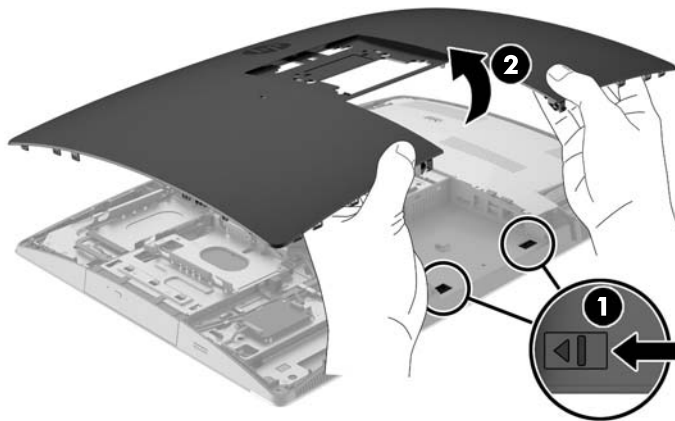
1. Izņemiet no datora visus noņemamos datu nesējus, piemēram, optiskos diskus vai USB zibatmiņas.
2. Izslēdziet datoru pareizi, izmantojot operētājsistēmu, pēc tam izslēdziet visas ārējās ierīces.
3. Atvienojiet maiņstrāvas vadu no maiņstrāvas kontaktligzdas un atvienojiet visas ārējās ierīces.
4. Noņemiet vai atbrīvojiet visas drošības ierīces, kas neļauj atvērt datoru.
5. Novietojiet datoru uz līdzenas, mīkstas virsmas ar displeju uz leju. HP iesaka virsmu noklāt ar segu, dvieli vai citu mīkstu drānu, lai aizsargātu ekrāna virsmu pret skrāpējumiem un citiem bojājumiem.
6. Noņemiet aizmugures portu pārsegu.
Skatiet nodaļu [Aizmugures portu pārsega noņemšana 23. lpp.](#)
7. Atvienojiet datoram pievienotos kabelus.
Skatiet nodaļu [Kabeļu atvienošana 23. lpp.](#)
8. Noņemiet statīvu.
Skatiet nodaļu [Statīva piestiprināšana un noņemšana 15. lpp.](#)

9. Ja jūsu datora modelis ir ProOne 400, izmantojiet plakano vai Torx skrūvgriezi, lai pagrieztu piekļuves paneļa skrūves par vienu ceturtdaļu apgrieziena pa kreisi, lai atbrīvotu piekļuves paneli.

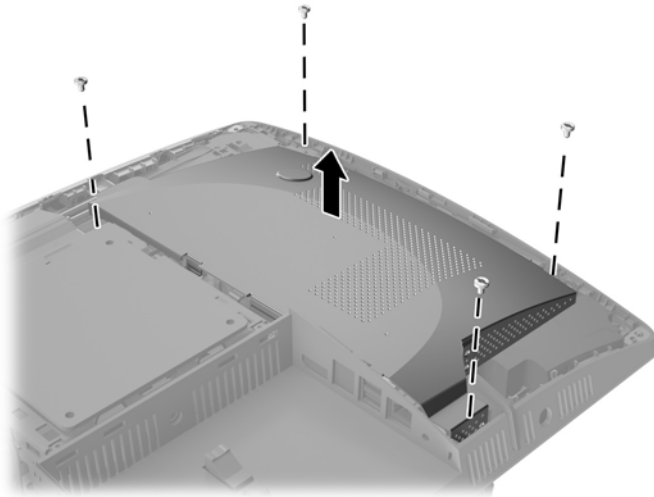


10. Bīdīet piekļuves paneļa fiksatorus vienu pret otru (1).

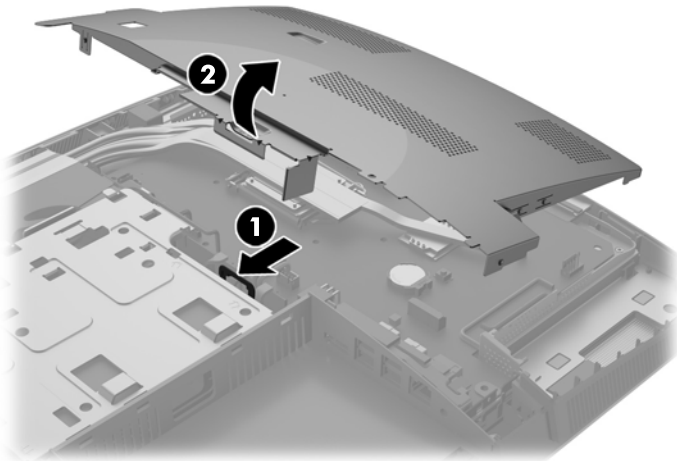
11. Noceliet piekļuves paneli no datora (2).



- 12.** Ja jūsu datora modelis ir ProOne 400, izskrūvējiet četras skrūves, ar kurām EMI vairogs ir piestiprināts pie korpusa.

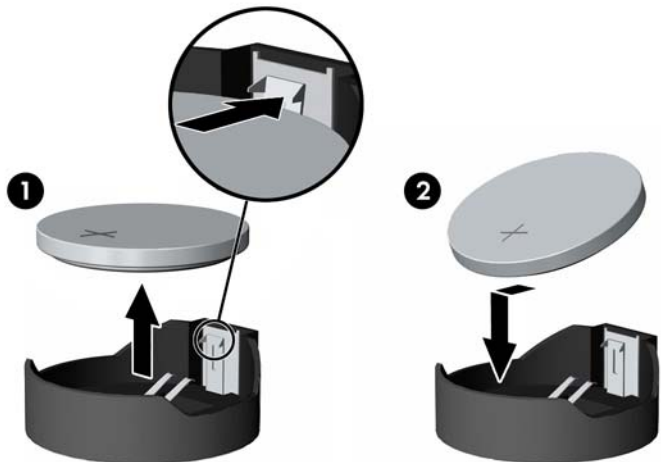


- 13.** Spiediet EMI vairoga fiksatoru pret datora (1) centru, lai atbrīvotu EMI vairogu, un pēc tam noceliet vairogu no datora (2).

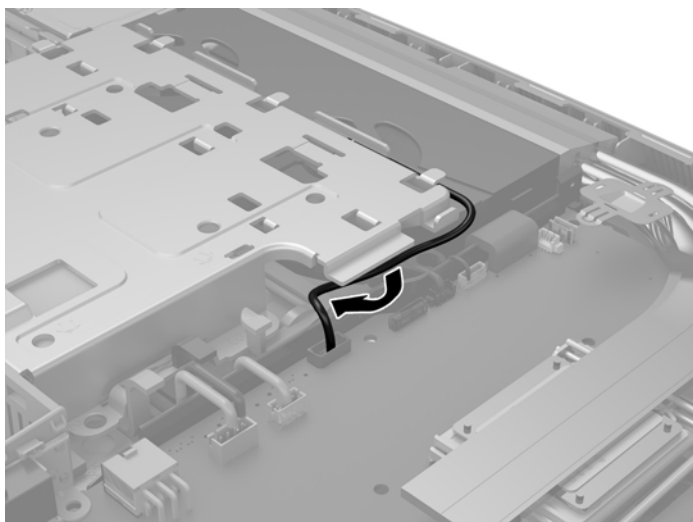


- 14.** Lai bateriju atbrīvotu no tās turētāja, saspiediet metāla skavu, kas sniedzas virs baterijas malas. Kad baterija izlec ārā, izņemiet to (1).

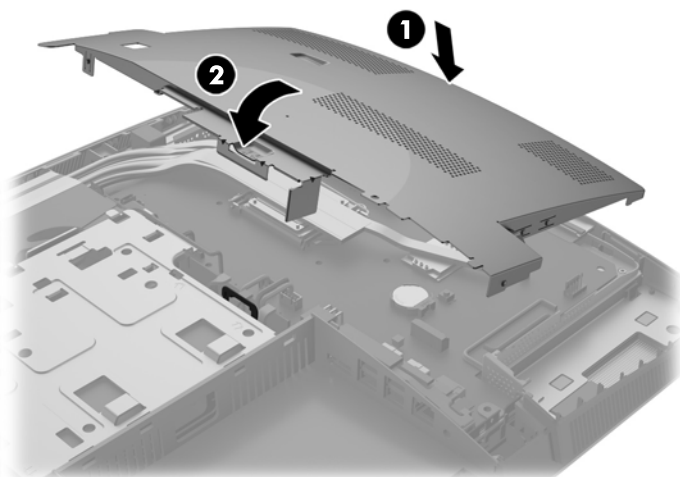
- 15.** Lai ievietotu jauno bateriju, pabīdiet jaunās baterijas apmali zem turētāja malas ar pozitīvo pusi uz augšu. Spiediet otru malu uz leju, līdz skava to fiksē (2).



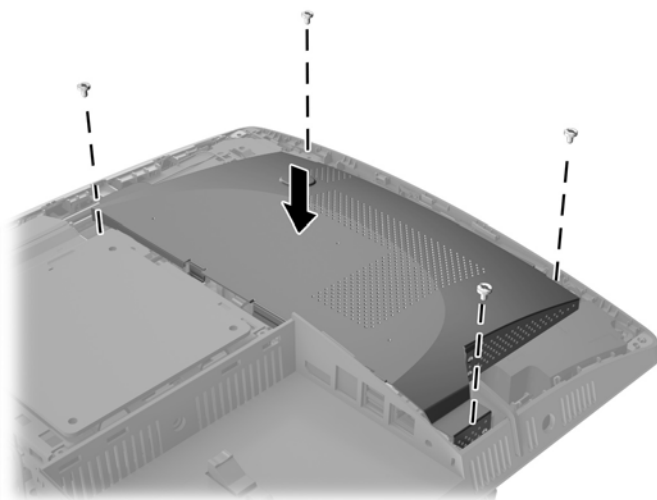
- 16.** Pārliecinieties, ka kabeļi ap elektromagnētisko traucējumu vairogu netraucē un ka EMI vairogs tos nesaspiedīs.



- 17.** Trīs mēlītes, kas atrodas EMI vairoga labajā pusē, ievietojiet datora spraugās (1), un pēc tam spiediet vairoga kreiso pusi uz leju, līdz fiksators nostrādā (2).

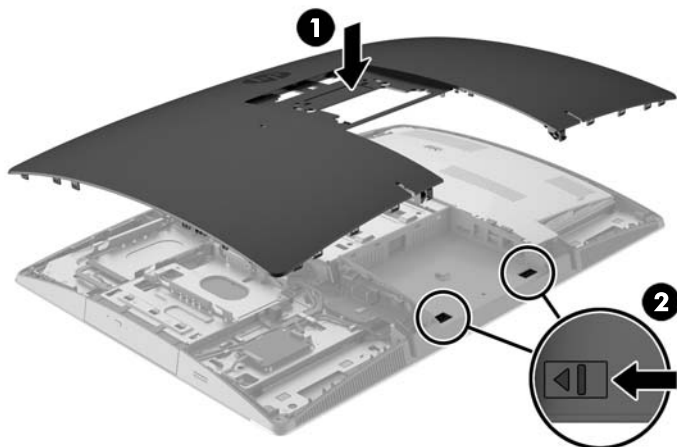


- 18.** Ja jūsu datora modelis ir ProOne 400, ieskrūvējiet 4 skrūves, lai piestiprinātu EMI vairogu pie šasijas.



- 19.** Lai uzstādītu piekļuves paneli vietā, izvietojiet fiksatorus pret spraugām aizmugures portu nodalījumā. Nolieciet piekļuves paneli (1) un iespiediet mēlītes, kas atrodas visapkārt panelim, līdz tas ir vietā.

- 20.** Spiediet fiksatorus pret datora sāniem, lai nofiksētu piekļuves paneli vietā (2).



- 21.** Ja jūsu datora modelis ir ProOne 400, izmantojiet plakano vai Torx skrūvgriezi, lai pagrieztu piekļuves paneļa skrūves par vienu ceturtdaļu apgrieziena pa labi, lai nostiprinātu piekļuves paneli.



- 22.** Uzstādiet statīvu.
Skatiet nodaļu [Statīva piestiprināšana un noņemšana 15. lpp.](#)
- 23.** Pievienojiet datoram visus kabeļus.
Skatiet nodaļu [Kabeļu pievienošana 21. lpp.](#)
- 24.** Uzstādiet aizmugures portu pārsegu.
Skatiet nodaļu [Aizmugures portu pārsega uzstādīšana 24. lpp.](#)
- 25.** Saslēdziet visas drošības ierīces, kas tika atbrīvotas, noņemot augšējo paneli.
- 26.** Novietojiet datoru uz augšu vērsta pozīcijā.
- 27.** Pievienojiet maiņstrāvas kontaktdakšu maiņstrāvas kontaktligzdai.

28. Ieslēdziet datoru.
29. No jauna iestatiet datumu un laiku, paroli un visus īpašos sistēmas iestatījumus, izmantojot utilītu Computer Setup (Datora iestatīšana).

Diskdziņu nomaiņa


Cietā diska nomaiņa

Cietais disks atrodas datora kreisajā pusē.

Datorā ir uzstādīts viens 2,5 collu primārais cietais disks (HDD). Dažos modeļos uz optiskā diskdziņa (ODD) var būt uzstādīts sekundārs 2,5 collu HDD.

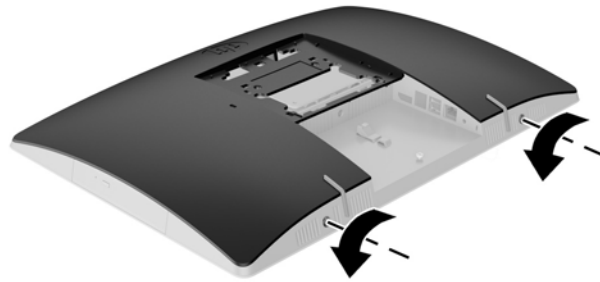
2,5 collu cietā diska izņemšana

1. Izņemiet no datora visus noņemamos datu nesējus, piemēram, optiskos diskus vai USB zibatmiņas.
2. Izslēdziet datoru pareizi, izmantojot operētājsistēmu, pēc tam izslēdziet visas ārējās ierīces.
3. Atvienojiet maiņstrāvas vadu no maiņstrāvas kontaktligzdas un atvienojiet visas ārējās ierīces.

 **UZMANĪBU!** Neatkarīgi no ieslēgšanas statusa sistēmas platē vienmēr ir spriegums, ja vien sistēma ir pieslēgta maiņstrāvas kontaktligzdai, kas ir darba kārtībā. Lai izvairītos no datora iekšējo komponentu bojājumiem, ir jāatvieno maiņstrāvas vads.

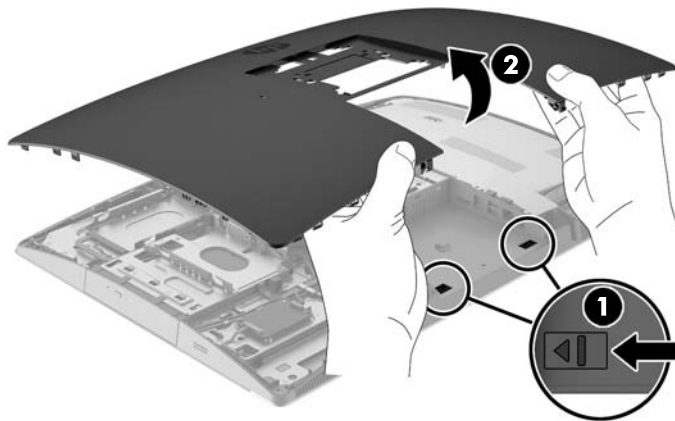
4. Novietojiet datoru uz līdzenas, mīkstas virsmas ar displeju uz leju. HP iesaka virsmu noklāt ar segu, dvieli vai citu mīkstu drānu, lai aizsargātu ekrāna virsmu pret skrāpējumiem un citiem bojājumiem.
5. Noņemiet vai atbrīvojiet visas drošības ierīces, kas neļauj atvērt datoru.
6. Noņemiet aizmugures portu pārsegu.
Skatiet nodaļu [Aizmugures portu pārsega noņemšana 23. lpp.](#)
7. Atvienojiet datoram pievienotos kabeļus.
Skatiet nodaļu [Kabeļu atvienošana 23. lpp.](#)
8. Noņemiet statīvu.
Skatiet nodaļu [Statīva piestiprināšana un noņemšana 15. lpp.](#)

9. Ja jūsu datora modelis ir ProOne 400, izmantojiet plakano vai Torx skrūvgriezi, lai pagrieztu piekļuves paneļa skrūves par vienu ceturtdaļu apgrieziena pa kreisi, lai atbrīvotu piekļuves paneli.



10. Bīdīet piekļuves paneļa fiksatorus vienu pret otru (1).

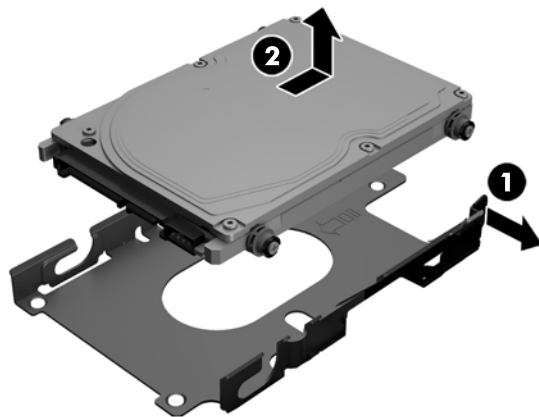
11. Noceliet piekļuves paneli no datora (2).



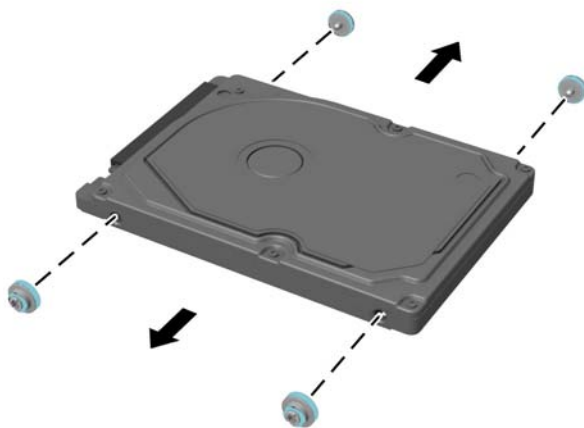
12. Atvienojiet strāvas un datu kabelus no HDD.

13. Pavelciet HDD ietvara fiksatoru no 2,5 collu HDD, lai atbrīvotu disku (1).

14. Bīdīet HDD pret fiksatoru un izceliet HDD no diskdziņa ietvara (2).



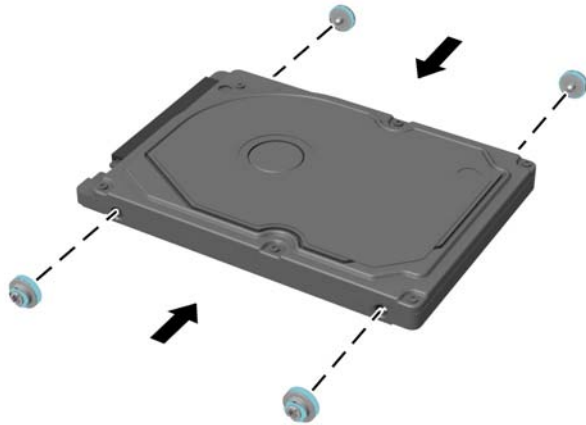
15. No 2,5 collu HDD izskrūvējiet četras montāžas skrūves. Pārliecinieties, ka skrūves netiek atdalītas no zilajiem gumijas stiprinājuma gredzeniem, lai tās varētu izmantot nomaīņas cietā diska uzstādīšanai.



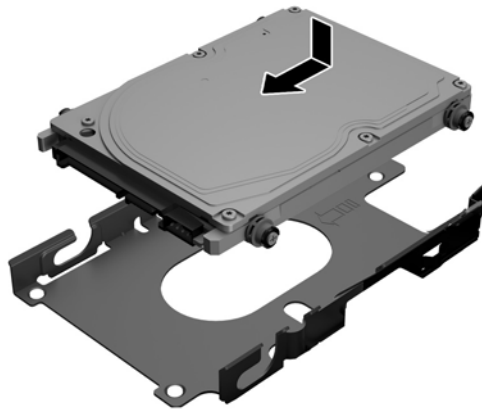
Norādījumus par HDD uzstādīšanu skatiet sadaļā [2,5 collu cietā diska uzstādīšana 50. lpp.](#)

2,5 collu cietā diska uzstādīšana

1. Ieskrūvējiet četras montāžas skrūves ar stiprinājuma gredzeniem 2,5 collu HDD.

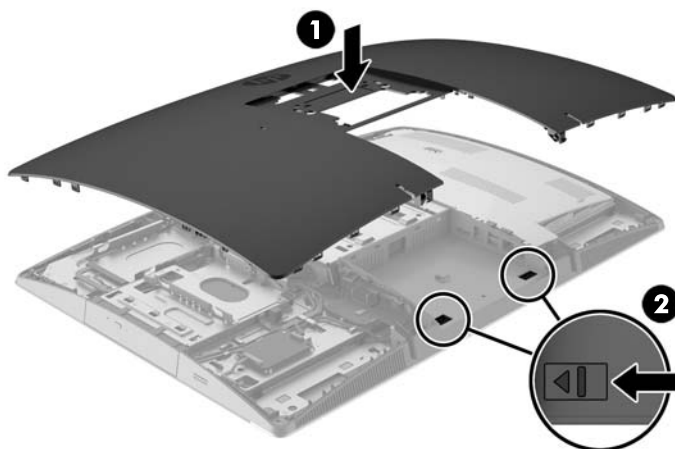


2. Novietojiet 2,5 collu disku virs diskdziņa ietvara ar savienotājiem pret strāvas un datu kabeļiem, kas atrodas blakus diskdziņa ietvaram.
3. Ievietojiet 2,5 collu HDD diskdziņa ietvarā un bīdiet to pret kabeļiem, līdz diskdziņa ietvars nofiksējas vietā.



4. Pievienojiet strāvas un datu kabeļus HDD.
5. Lai uzstādītu piekļuves paneli vietā, izvietojiet fiksatorus pret spraugām aizmugures portu nodalījumā. Nolieciet piekļuves paneli (1) un iespiediet mēlītes, kas atrodas visapkārt panelim, līdz tas ir vietā.

6. Spiediet fiksatorus pret datora sāniem, lai nofiksētu piekļuves paneli vietā (2).



7. Ja jūsu datora modelis ir ProOne 400, izmantojiet plakano vai Torx skrūvgriezi, lai pagrieztu piekļuves paneļa skrūves par vienu ceturtdaļu apgrieziena pa labi, lai nostiprinātu piekļuves paneli.



8. Uzstādiet statīvu.
Skatiet nodaļu [Statīva piestiprināšana un noņemšana 15. lpp.](#)
9. Pievienojiet datoram visus kabeļus.
Skatiet nodaļu [Kabeļu pievienošana 21. lpp.](#)
10. Uzstādiet aizmugures portu pārsegu.
Skatiet nodaļu [Aizmugures portu pārsega uzstādīšana 24. lpp.](#)
11. Saslēdziet visas drošības ierīces, kas tika atbrīvotas, noņemot augšējo paneli.
12. Novietojiet datoru uz augšu vērstā pozīcijā.
13. Pievienojiet maiņstrāvas kontaktdakšu maiņstrāvas kontaktligzdai.
14. Ieslēdziet datoru.

Optiskā diskdziņa novietošana vietā

ODD atrodas virs HDD datora kreisajā pusē (skatoties no aizmugures).

1. Izņemiet no datora visus noņemamos datu nesējus, piemēram, optiskos diskus vai USB zibatmiņas.
2. Izslēdziet datoru pareizi, izmantojot operētājsistēmu, pēc tam izslēdziet visas ārējās ierīces.
3. Atvienojiet maiņstrāvas vadu no maiņstrāvas kontaktligzdas un atvienojiet visas ārējās ierīces.

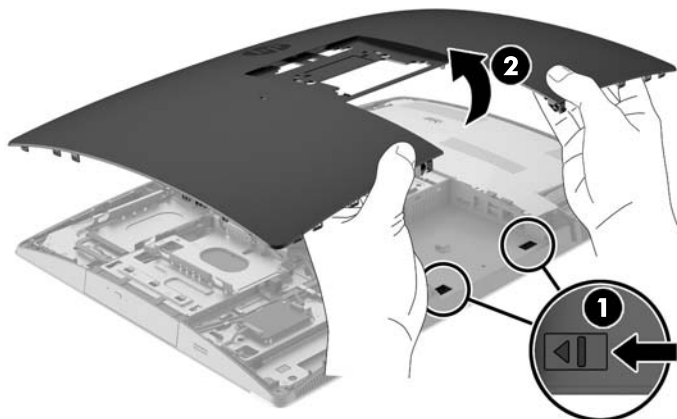
⚠ UZMANĪBU! Neatkarīgi no ieslēgšanas statusa sistēmas platē vienmēr ir spriegums, ja vien sistēma ir pieslēgta maiņstrāvas kontaktligzdai, kas ir darba kārtībā. Lai izvairītos no datora iekšējo komponentu bojājumiem, ir jāatvieno maiņstrāvas vads.

4. Noņemiet vai atbrīvojiet visas drošības ierīces, kas neļauj atvērt datoru.
5. Novietojiet datoru uz līdzenas, mīkstas virsmas ar displeju uz leju. HP iesaka virsmu noklāt ar segu, dvieli vai citu mīkstu drānu, lai aizsargātu ekrāna virsmu pret skrāpējumiem un citiem bojājumiem.
6. Noņemiet aizmugures portu pārsegu.
Skatiet nodaļu [Aizmugures portu pārsega noņemšana 23. lpp.](#)
7. Atvienojiet datoram pievienotos kabeļus.
Skatiet nodaļu [Kabeļu atvienošana 23. lpp.](#)
8. Noņemiet statīvu.
Skatiet nodaļu [Statīva piestiprināšana un noņemšana 15. lpp.](#)
9. Ja jūsu datora modelis ir ProOne 400, izmantojiet plakano vai Torx skrūvgriezi, lai pagrieztu piekļuves paneļa skrūves par vienu ceturtdaļu apgrieziena pa kreisi, lai atbrīvotu piekļuves paneli.

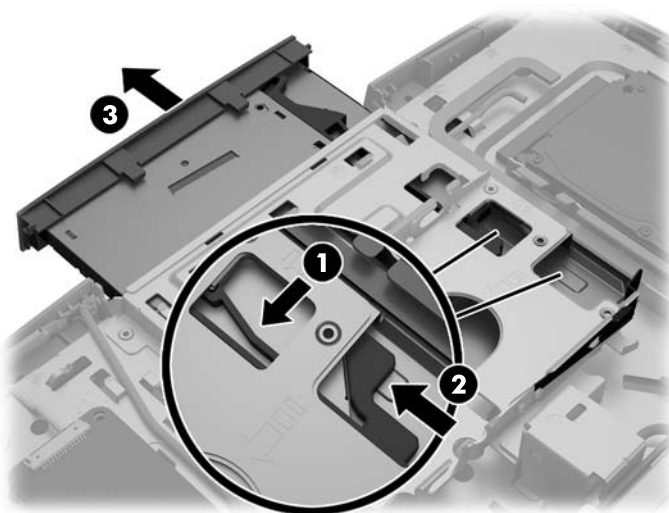


10. Bīdīet piekļuves paneļa fiksatorus vienu pret otru (1).

- 11.** Noceliet piekļuves paneli no datora (2).

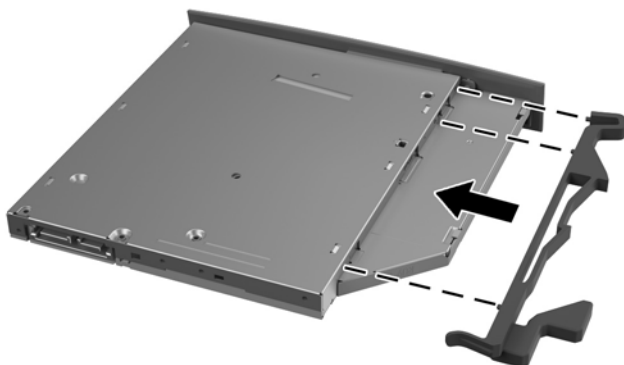



- 12.** Piespiediet un turiet mēlīti (1), vienlaikus spiežot uz iekšu fiksatoru (2), kas atrodas ODD korpusa aizmugurē, un izbīdiet diskdzini (3) no korpusa.




- 13.** Novelciet fiksatoru no ODD.

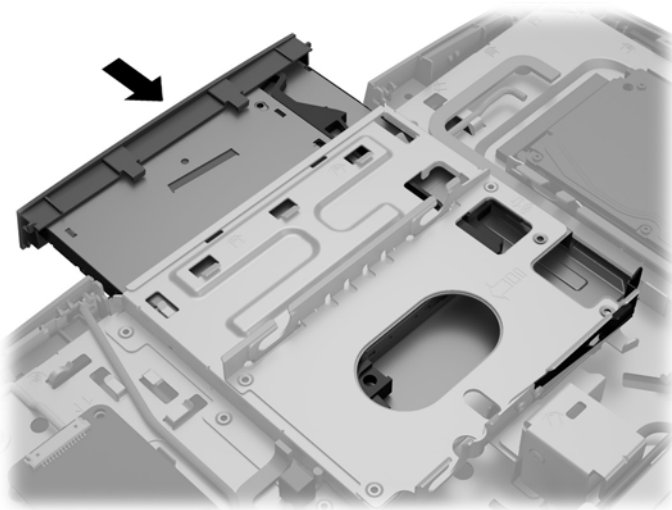
14. Izvietojiet trīs fiksatora izciļņus pret urbumiem jaunajā ODD un stingri uzspiediet fiksatoru uz jaunā diskdziņa.



 **PIEZĪME.** Ir atkārtoti jāizmanto fiksators, ko noņēmat no vecā ODD.

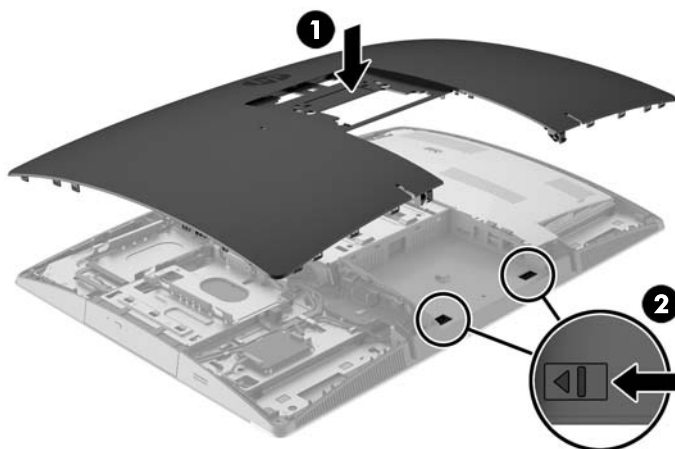
15. Izvietojiet jauno ODD pret atveri datora sānos. Stingri spiediet diskdzini uz iekšu, līdz tas nofiksējas vietā.

 **PIEZĪME.** ODD var uzstādīt tikai vienā veidā.



16. Lai uzstādītu piekļuves paneli vietā, izvietojiet fiksatorus pret spraugām aizmugures portu nodalījumā. Nolieciet piekļuves paneli (1) un iespiediet mēlītes, kas atrodas visapkārt panelim, līdz tas ir vietā.

- 17.** Spiediet fiksatorus pret datora sāniem, lai nofiksētu piekļuves paneli vietā (2).



- 18.** Ja jūsu datora modelis ir ProOne 400, izmantojiet plakano vai Torx skrūvgriezi, lai pagrieztu piekļuves paneļa skrūves par vienu ceturtdaļu apgrieziena pa labi, lai nostiprinātu piekļuves paneli.



- 19.** Uzstādiet statīvu.
Skatiet nodaļu [Statīva piestiprināšana un noņemšana 15. lpp.](#)
- 20.** Pievienojiet datoram visus kabeļus.
Skatiet nodaļu [Kabeļu pievienošana 21. lpp.](#)
- 21.** Uzstādiet aizmugures portu pārsegu.
Skatiet nodaļu [Aizmugures portu pārsega uzstādīšana 24. lpp.](#)
- 22.** Saslēdziet visas drošības ierīces, kas tika atbrīvotas, noņemot augšējo paneli.
- 23.** Novietojiet datoru uz augšu vērstā pozīcijā.
- 24.** Pievienojiet maiņstrāvas kontaktdakšu maiņstrāvas kontaktligzdai.
- 25.** Ieslēdziet datoru.

A Elektrostatiskā izlāde

Statiskās elektrības izlāde no pirkstiem vai citiem vadītājiem var sabojāt sistēmas plātes vai citas ierīces, kas ir jutīgas pret statisko elektrību. Šāda veida bojājums var samazināt ierīces paredzamo kalpošanas laiku.

Elektrostatisko bojājumu novēršana

Lai nepieļautu elektrostatiskos bojājumus, ievērojiet šādus piesardzības pasākumus.

- Izvairieties no tiešas saskares ar izstrādājumiem, transportējot un glabājot tos antistatiskos konteineros.
- Detaļas, kas ir jutīgas pret statisko elektrību, uzglabājiet konteineros, līdz tās sasniedz no statiskās elektrības izolētu darbstaciju.
- Pirms detaļu izņemšanas no konteineriem novietojiet tos uz iezemētas virsmas.
- Izvairieties no saskares ar kontaktiem, vadiem un elektriskām shēmām.
- Saskaroties ar komponentu vai bloku, kas ir jutīgs pret statisko elektrību, vienmēr veiciet pareizu iezemēšanu.

Iezemēšanas metodes

Iezemēšanu var veikt dažādi. Rīkojoties ar elektrostatiski jutīgām daļām vai uzstādot tās, izmantojiet vienu vai vairākas no šīm iezemēšanas metodēm.

- Lietojiet īpašu iezemēšanas aproci, kas ar zemējuma vadu pievienota iezemētai darbstacijai vai datora korpusam. Iezemēšanas aproce ir elastīga lente ar zemējuma vadu, kurā ir ne mazāk kā 1 megomu (+/- 10 procenti) liela pretestība. Nodrošiniet pareizu zemējumu, valkājot aproci tā, lai tā cieši piegultu ādai.
- Strādājot ar vertikālām darbstacijām, lietojiet papēžu, pēdu vai zābaku iezemējuma lentes. Stāvēt uz vadītspējīgas grīdas vai statisko elektrību kļiedējoša paklāja, izmantojiet lentes abām kājām.
- Lietojiet elektrību vadošus instrumentus.
- Lietojiet pārnēsājamo piederumu komplektu, kurā iekļauts salokāms statisko elektrību kļiedējošs darba paklājs.

Ja jums nav pieejams neviens no iezemēšanas piederumiem, sazinieties ar pilnvarotu HP dīleri, izplatītāju vai pakalpojumu sniedzēju.



PIEZĪME. Lai iegūtu plašāku informāciju par statisko elektrību, sazinieties ar pilnvarotu HP dīleri, izplatītāju vai pakalpojumu sniedzēju.

B Datora izmantošanas norādījumi, regulāri apkopes darbi un sagatavošana transportēšanai

Datora izmantošanas norādījumi un regulāri apkopes darbi


Ievērojiet šos norādījumus, lai pareizi uzstādītu un apkoptu datoru.

- Neturiet datoru mitrumā, tiešā saules gaismā, nepakļaujiet to lielam karstumam vai aukstumam.
- Lietojiet datoru uz izturīgas un līdzenas virsmas. Lai nodrošinātu nepieciešamo gaisa plūsmu tajās datora pusēs, kur atrodas atveres, jāatstāj 10,2 cm (4 collas) brīvas vietas.
- Neierobežojiet gaisa plūsmu datorā, bloķējot ventilācijas atveres vai gaisa ieplūdi.
- Nekad nedarbiniet datoru, ja ir noņemts kāds no piekļuves paneļiem.
- Nenovietojiet datorus pārāk tuvu vienu otram, lai uz tiem savstarpēji neiedarbotos to recirkulētais vai uzkarsušais gaiss.
- Ja datoru ir paredzēts darbināt, ievietotu atsevišķā korpusā, tajā jābūt gaisa ieplūdes un izplūdes atverēm, turklāt ir spēkā visi jau minētie norādījumi.
- Neturiet datora un tastatūras tuvumā šķidrumus.
- Nenosedziet ventilācijas atveres ar jebkāda veida materiāliem.
- Instalējiet vai iespējojiet operētājsistēmas vai citas programmatūras enerģijas pārvaldības funkcijas, ieskaitot miega stāvokli.
- Tīrot datoru, izslēdziet to un atvienojiet maiņstrāvas vadu no kontaktdakšas, pirms veicat kādu no tālāk norādītajiem darbiem:
 - Pēc nepieciešamības tīriet datora ārpusi ar mīkstu, mitru lupatiņu. Tīrīšanas līdzekļi var bojāt tā ārējo apdari vai krāsu.
 - Ekrāna un korpusa tīrīšanai nelietojiet tīrīšanas līdzekļus, kas satur naftas produktu izstrādājumus, piemēram, benzolu, šķīdinātājus un citas gaistošas vielas. Šīs ķīmiskās vielas var izraisīt datora bojājumus.
 - Ekrāna slaucīšanai izmantojiet mīkstu un tīru antistatisku drāniņu. Gadījumos, kad ar to vien nepietiek, izmantojiet ūdens un isopropilspirta maisījumu ar attiecību 50/50. Uzsmidziniet tīrīšanas līdzekli uz drāniņas un ar samitrināto drāniņu maigi noslaukiet ekrāna virsmu. Nekad nesmidziniet tīrīšanas līdzekli tieši uz ekrāna virsmas. Tas var iekļūt ierīcē un sabojāt elektroniku.
 - Laiku pa laikam iztīriet ventilācijas atveres visās datora ventilējamās pusēs. Kokvilna, putekļi un citi neatbilstoši materiāli var bloķēt ventilācijas atveres un ierobežot gaisa plūsmu.

Piesardzības pasākumi, strādājot ar optisko diskdzini

Tīrot vai lietojot ODD, noteikti ievērojiet šos norādījumus.

- Nekustiniet diskdzini tā darbības laikā. Tas var izraisīt darbības traucējumus, nolasot informāciju.
- Nepakļaujiet diskdzini pēkšņām temperatūras izmaiņām, jo diskdziņa iekšpusē var izveidoties kondensāts. Ja diskdzinis ir ieslēgts un pēkšņi mainās temperatūra, nogaidiet vismaz vienu stundu, pirms pārtraucat strāvas padevi. Ja darbināsiet ierīci uzreiz, informācijas nolasīšanas procesā var rasties kļūme.
- Nenovietojiet diskdzini vietā, kas pakļauta mitrumam, lielām temperatūras svārstībām, mehāniskai vibrācijai vai tiešiem saules stariem.

 **UZMANĪBU!** Ja diskdzinī iekrīt kāds objekts vai ielīst šķidrums, nekavējoties atvienojiet datoru no strāvas un izsauciet pilnvarotu HP pakalpojumu sniedzēju datora pārbaudīšanai.

Sagatavošana transportēšanai

Sagatavojot datoru transportēšanai, ievērojiet šos norādījumus.

1. Dublējiet HDD failus optiskajos datu nesējos vai ārējos USB diskos. Gādājiet, lai glabāšanas vai pārvadāšanas laikā datu nesējs ar dublējumkopiju netiktu pakļauts elektriskiem vai magnētiskiem impulsiem.



PIEZĪME. Izslēdzot sistēmu, HDD tiek automātiski bloķēts.

2. Izņemiet un noglabājiet visus izņemamos datu nesējus.
3. Izslēdziet datoru un ārējās ierīces.
4. Atvienojiet maiņstrāvas vadu no maiņstrāvas kontaktligzdas un pēc tam no datora.
5. Atvienojiet sistēmas sastāvdaļas un ārējās ierīces no to strāvas avotiem, pēc tam no datora.



PIEZĪME. Pirms datora transportēšanas pārlicinieties, vai visas plātes ir pareizi ievietotas un nostiprinātas plašu slotos.

6. Iesaiņojiet sistēmas komponentus un ārējās ierīces to sākotnējā iepakojuma kastēs vai līdzīgā iepakojumā, kur tās būtu atbilstoši aizsargātas.

C Pieejamība

HP izstrādā, ražo un pārdod izstrādājumus un pakalpojumus, ko var izmantot ikviens, tostarp cilvēki ar invaliditāti — vai nu atsevišķi, vai ar attiecīgām palīgierīcēm.

Atbalstītās palīgtehnoloģijas

HP produkti atbalsta ļoti dažādas operētājsistēmu palīgtehnoloģijas, kuras var konfigurēt tā, lai tās darbotos kopā ar papildu palīgtehnoloģijām. Lai atrastu plašāku informāciju par palīglīdzekļiem, izmantojiet ierīcē esošo meklēšanas līdzekli.



PIEZĪME. Lai iegūtu papildinformāciju par konkrēto palīgtehnoloģijas izstrādājumu, sazinieties ar šī izstrādājuma lietotāju atbalsta dienestu.

Saziņa ar atbalsta dienestu

Mēs pastāvīgi uzlabojam mūsu produktu un pakalpojumu pieejamību un labprāt saņemam lietotāju atsauksmes. Ja jums ir problēmas ar izstrādājumu vai vēlaties pastāstīt par palīglīdzekļiem, kuri ir jums palīdzējuši, lūdzu, sazinieties ar mums pa tālruni (888) 259-5707 no pirmdienas līdz piektdienai, no 6 rītā līdz 9 pēcpusdienā pēc ASV Ziemas laika. Ja jums ir dzirdes traucējumi un ja jūs izmantojat TRS/VRS/WebCapTel, sazinieties ar mums, ja nepieciešams tehniskais atbalsts vai ir pieejamības problēmas, zvanot (877) 656-7058, no pirmdienas līdz piektdienai, no 6 rītā līdz 9 pēcpusdienā pēc ASV Ziemas laika.

Alfabētiskais rādītājs

Simboli/Skaitļi

400 10

- aizmugurējie komponenti 12
- iekšējie komponenti 13
- priekšējie komponenti 10
- sānu komponenti 11

600 7

- aizmugurējie komponenti 9
- iekšējie komponenti 10
- priekšējie komponenti 7
- sānu komponenti 8

705 4

- aizmugurējie komponenti 6
- iekšējie komponenti 7
- priekšējie komponenti 4
- sānu komponenti 5

800 1

- aizmugurējie komponenti 3
- iekšējie komponenti 4
- priekšējie komponenti 1
- sānu komponenti 2

A

aizmugures portu pārsegs 23

- noņemšana 23
- uzstādīšana 24

atmiņa

- maksimālā 35
- noņemšana 36
- sloti 35
- SODIMM specifikācijas 35
- specifikācijas 35
- uzstādīšana 36

atvienošana

- kabeļi 23
- strāvas vads 23

B

barošana

- atvienošana 30
- savienošana 29

barošanas kabelis

- pievienošana 21

baterijas izņemšana 42

baterijas nomainā 42

bezvadu tastatūras un peles
sinhronizēšana 30

brīdinājumi un ieteikumi 33

C

cietais disks

- 2,5 collas 48
- 2,5 collu, izņemšana 48
- 2,5 collu, uzstādīšana 50
- cietvielu 48
- nomainā 48
- paššifrējošs 48
- tipi 48

D

datora izmantošanas norādījumi 58

datora montāža 19

diskdzinis

- optiskais disks, novietošana
vietā 53
- veidi 48

disks

- 2,5 collu, izņemšana 48
- 2,5 collu, uzstādīšana 50

DisplayPort video adapteris,

- savienošana 22

displeja savienojums 22

drošība

- aizmugures portu pārsegs 23
- aizmugures portu pārsegs,
noņemšana 23
- aizmugures portu pārsegs,
uzstādīšana 24

E

elektrostatiskā izlāde, bojājumu
novēršana 57

EliteOne 705 4

- aizmugurējie komponenti 6
- iekšējie komponenti 7
- priekšējie komponenti 4
- sānu komponenti 5

EliteOne 800 1

- aizmugurējie komponenti 3
- iekšējie komponenti 4

priekšējie komponenti 1

sānu komponenti 2

F

fiksators

aizmugures portu pārsegs 23

H

horizontāli salokāmais statīvs

- noņemšana 16
- piestiprināšana 15
- regulēšana 25

I

iespējas

- pārskats 1
- tastatūra 13
- iestatīšana, secība 15
- izņemšanas metodes 57
- izņemšana
- 2,5 collu cietais disks 48

K

kabeļa slēdzene 29

kabeļi 21

- atvienošana 23
- pievienošana 21

komponenti

- aizmugurē, 400 12
- aizmugurē, 600 9
- aizmugurē, 705 6
- aizmugurē, 800 3
- iekšējie, 400 13
- iekšējie, 600 10
- iekšējie, 705 7
- iekšējie, 800 4
- priekšējie, 400 10
- priekšējie, 600 7
- priekšējie, 705 4
- priekšējie, 800 1
- sānos, 400 11
- sānos, 600 8
- sānos, 705 5
- sānos, 800 2

M

Microsoft autentiskuma sertifikāta
uzlīme 14
molberta tipa statīvs
noņemšana 19
piestiprināšana 18
regulēšana 28

N

noņemšana
optiskais diskdzinis 53
norādījumi par ventilāciju 58

O

optiskais diskdzinis
novietošana vietā 53
piesardzības pasākumi 58

P

pagriešana 26
papildu informācija 33
pele
bateriju izņemšana 34
bezvadu aprīkojuma
sinhronizēšana 30
pieejamība 60
pievienošana
barošanas kabelis 21
kabeļi 21
portu pārsegs 23
noņemšana 23
uzstādīšana 24
produkta nosaukums un numurs,
datora 14
ProOne 400 10
aizmugurējie komponenti 12
iekšējie komponenti 13
priekšējie komponenti 10
sānu komponenti 11
ProOne 600 7
aizmugurējie komponenti 9
iekšējie komponenti 10
priekšējie komponenti 7
sānu komponenti 8

S

sagatavošana transportēšanai 59
savienošana
displejs 22
sērijas numurs 14

slēdzene

kabeļa 29

SODIMM

atrašanās vieta 35

identificēšana 35

specifikācijas 35

specifikācijas, atmiņa 35

statīvi 15

ar regulējamu augstumu,
noņemšana 17

ar regulējamu augstumu,
piestiprināšana 17

molberta tipa, noņemšana 19

molberta tipa, piestiprināšana
18

Statīvi

horizontāli salokāmais,
noņemšana 16

horizontāli salokāmais,
piestiprināšana 15

statīvs ar regulējamu augstumu

noņemšana 17

piestiprināšana 17

regulēšana 26

strāva

atvienošana 23

strāvas vads

atvienošana 23

T

tastatūra

bateriju izņemšana 34

bezvadu aprīkojuma

sinhronizēšana 30

iespējas 13

U

uzlīmes

apkope 14

atrašanās vieta 14

autentiskuma sertifikāts 14

Microsoft autentiskuma

sertifikāts 14

sērijas numurs 14

uzstādīšana

2,5 collu cietais disks 50

atmiņa 36

baterija 42

displejs 22

optiskais diskdzinis 53

uzstādīšanas norādījumi 33

V

VESA montāžas caurumi 19