



Techninės įrangos vartotojo vadovas

Universalusis 23 colių verslo kompiuteris „HP EliteOne 800 G2“

Universalusis 23 colių verslo kompiuteris „HP EliteOne 705 G2“

Universalusis 21 colio verslo kompiuteris „HP ProOne 600 G2“

Universalusis 20 colio verslo kompiuteris „HP ProOne 400 G2“

© Copyright 2015 HP Development Company, L.P. Čia pateikta informacija gali būti pakeista apie tai nepranešus.

„Windows“ yra JAV ir (arba) kitų šalių prekės ženklas arba registruotasis prekės ženklas, priklausantis „Microsoft Corporation“.

Vienintelės produktų ir paslaugų garantijos yra išdėstytos raštiškuose garantijų patvirtinimuose, pateikiamuose su tam tikrais produktais ir paslaugomis. Nė viena šios informacijos dalis negali būti laikoma papildoma garantija. Bendrovė HP neprisiima atsakomybės už šio dokumento technines ar redagavimo klaidas ar praleidimus.


Šiame dokumente yra patentuotos ir autorių teisėmis saugomos informacijos. Nė viena šio dokumento dalis negali būti kopijuojama, atkuriamą ar verčiama į kitą kalbą be išankstinio raštiško bendrovės „HP Development Company“ sutikimo.


Pirmasis leidimas: 2015 m. birželio mėn.


Dokumento dalies numeris: 822874-E21

Apie šį leidinį

Šiame vadove pateikiama pagrindinė informacija apie šio kompiuterio modelio atnaujinimą.

 **PERSPĖJIMAS!** Taip pažymėtas tekstas reiškia, kad nesilaikant instrukcijų galima susižeisti ar net mirtinai susižaloti.

 **ĮSPĖJIMAS:** Taip pažymėtas tekstas reiškia, kad nesilaikant instrukcijų galima sugadinti įrangą ar prarasti informaciją.

 **PASTABA:** Taip pažymėtame tekste pateikiama svarbi papildoma informacija.

Turinys

1 Gaminio ypatybės	1
Apžvalga	1
EliteOne 800	1
Priekiniai komponentai	1
Šoniniai komponentai	2
Galinės dalies komponentai	3
Vidiniai komponentai	4
EliteOne 705	4
Priekiniai komponentai	4
Šoniniai komponentai	5
Galinės dalies komponentai	6
Vidiniai komponentai	7
ProOne 600	7
Priekiniai komponentai	7
Šoniniai komponentai	8
Galinės dalies komponentai	9
Vidiniai komponentai	10
ProOne 400	10
Priekiniai komponentai	10
Šoniniai komponentai	11
Galinės dalies komponentai	12
Vidiniai komponentai	13
Klaviatūros ypatybės	13
Lipdukai	14
2 Sąranka	15
Apžvalga	15
Stovo uždėjimas ir nuėmimas	15
Atlošiamo stovo uždėjimas ir nuėmimas	15
Atlošiamo stovo uždėjimas	15
Atlošiamo stovo nuėmimas	16
Reguliuojamo aukščio stovo uždėjimas ir nuėmimas	17
Reguliuojamo aukščio stovo uždėjimas	17
Reguliuojamo aukščio stovo nuėmimas	18
Atraminio stovo uždėjimas ir nuėmimas	18
Atraminio stovo uždėjimas	18


Atraminio stovo nuėmimas	19
Kompiuterio pritvirtinimas prie tvirtinimo laikiklio	20
Laidų prijungimas ir atjungimas	21
Laidų prijungimas	21
Ekranu prijungimas	23
Laidų atjungimas	24
Galiniu prievadu dangtelio uždėjimas ir nuėmimas	24
Galiniu prievadu dangtelio nuėmimas	24
Galiniu prievadu dangtelio uždėjimas	25
Kompiuterio padėties išrinkimas	26
Atlošiamo stovo reguliavimas	26
Reguliuojamo aukščio stovo reguliavimas	27
Atraminio stovo reguliavimas	29
Trosinio užrakto pritvirtinimas	30
Maitinimo prijungimas ir atjungimas	30
Maitinimo prijungimas	30
Maitinimo atjungimas	31
Papildomos bevielės klaviatūros ir pelės sinchronizavimas	31
3 Aparatinės įrangos remontas ir atnaujinimas	34
Įspėjimai ir atsargumo priemonės	34
Papildoma informacija	35
Pasirenkamos belaidės klaviatūros arba pelės baterijų išėmimas	35
Atminties modulių išėmimas ir įdėjimas	36
SODIMM moduliai	36
Modulio SODIMM specifikacijos	36
SODIMM lizdų užpildymas	36
SODIMM modulio įdiegimas	37
Realiojo laiko laikrodžio (RLL) baterijos keitimas	43
Kaupiklių pakeitimas	49
Standžiojo disko įrenginio keitimas	49
2,5 colio standžiojo disko įrenginio išėmimas	49
2,5 colio standžiojo disko įrenginio įdėjimas	52
Optinio diskų įrenginio pakeitimas	54
Priedas A Elektrostatinė iškrova	59
Apsauga nuo elektrostatinio krūvio pažeidimų	59
Įžeminimo būdai	59

Priedas B Kompiuterio eksploatavimo rekomendacijos, reguliari priežiūra ir paruošimas gabenti	60
Kompiuterio eksploatavimo rekomendacijos ir reguliari priežiūra	60
Optinio diskų įrenginio atsargumo priemonės	61
Paruošimas gabenti	61
Priedas C Pritaikymas neįgaliesiems	62
Palaikomos pagalbinės technologijos	62
Kreipimasis į palaikymo tarnybą	62
Rodyklė	63

1 Gaminio ypatybės

Apžvalga



 **PASTABA:** Naujausių arba papildomų šio gaminio specifikacijų rasite <http://www.hp.com/go/quickspecs/>. Nurodykite konkretų ekrano modelį ir pamatysite jo glaustąsias specifikacijas.

EliteOne 800

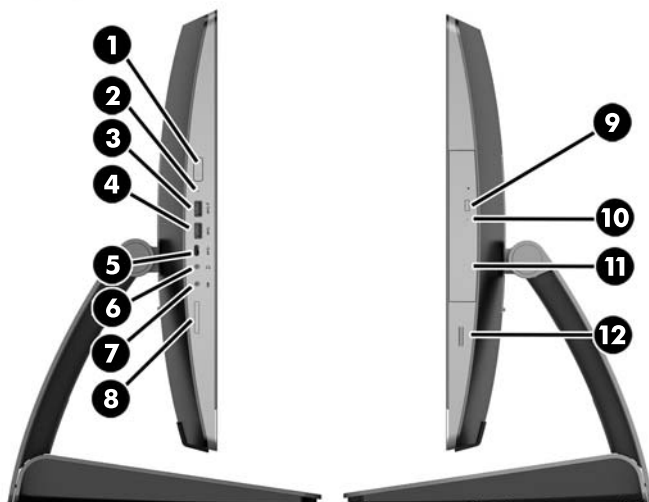
Priekiniai komponentai



Komponentas	Komponentas
1 Dvigubas mikrofono masyvas (pasirenkamas)	4 Interneto kamera (pasirinktinė)

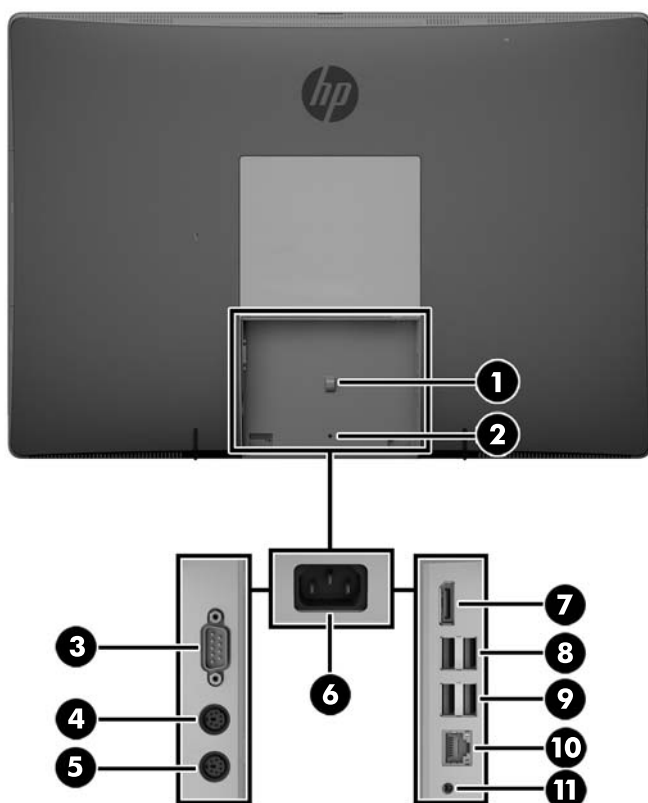
Komponentas	Komponentas
2 Internetinės kameros veikimo LED (su pasirinkama internetine kamera)	5 16:9 plačiaekranis LCD ekranas su LED foniniu apšvietimu
3 Interneto kameros slenkama privatumo užsklanda	6 Aukšto funkcionalumo stereofoniniai garsiakalbiai

Šoniniai komponentai



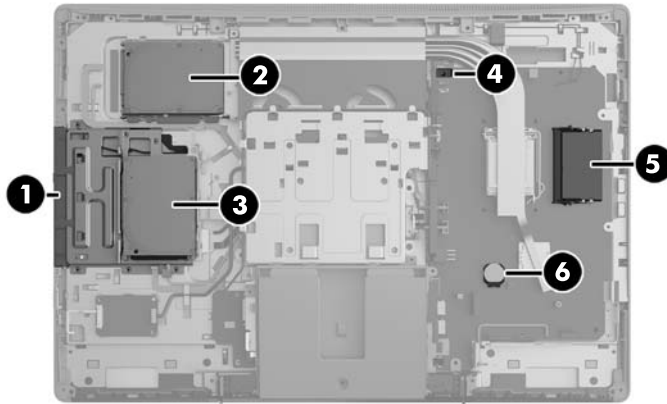
Komponentas	Komponentas
1 Įjungimo / išjungimo mygtukas	7 Mikrofono / linijinės įvesties lizdas
2 Standžiojo disko veikimo šviesos diodo indikatorius	8 HP SD laikmenų kortelių skaitytuvas (pasirinktinis)
3 Greitojo įkrovimo USB 3.0 prievadas	9 Optinio disko įrenginio išstūmimo mygtukas
4 USB 3.0 prievadas	10 Optinio disko įrenginio veikimo LED indikatorius
5 USB 3.0 C tipo prievadas	11 Optinio diskų įrenginio dėklas
6 Ausinių / linijinės išvesties lizdas	12 Pirštų atspaudų skaitytuvas (tik jutikliniuose modeliuose)

Galinės dalies komponentai



Komponentas		Komponentas	
1	Maitinimo laido laikymo kilpelė	7	„DisplayPort“ jungtis
2	Prievadų dangtelio saugos varžto skylutė	8	(2) USB 3.0 prievadai
3	Nuoseklusis prievadas (pasirinktinis)	9	(2) USB 3.0 prievadai su sužadavimo funkcija
4	PS/2 klaviatūros jungtis (pasirinktinė)	10	„RJ-45 Gigabit Ethernet“ prievadas
5	PS/2 pelės jungtis (pasirinktinė)	11	Stereofoninio garso linijinė išvestis
6	Maitinimo jungtis		

Vidiniai komponentai



Komponentas		Komponentas	
1	Optinių diskų įrenginys	4	Dangčio jutiklis
2	Papildomas standusis diskas	5	Atmintis
3	Pagrindinis standusis diskas	6	Realiojo laiko laikrodžio baterija

EliteOne 705

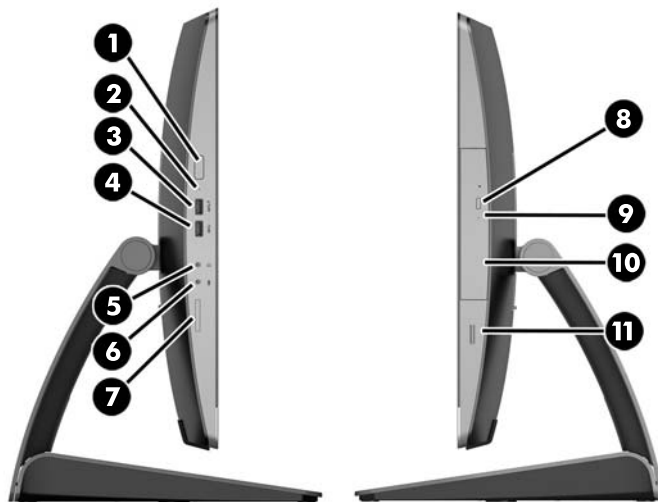
Priekiniai komponentai



Komponentas		Komponentas	
1	Dvigubas mikrofono masyvas (pasirenkamas)	4	Interneto kamera (pasirinktinė)

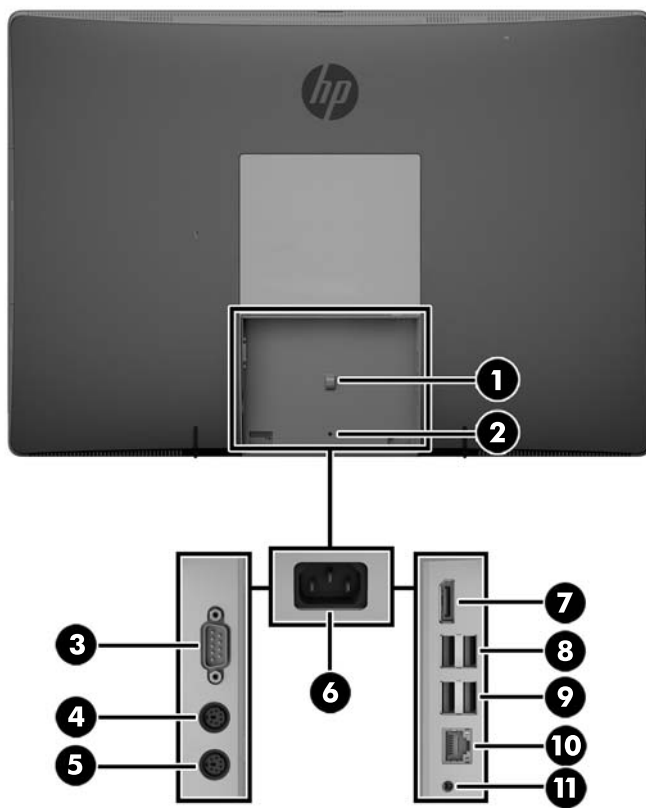
Komponentas	Komponentas
2 Internetinės kameros veikimo LED (su pasirenkama internetine kamera)	5 16:9 plačiaekranis LCD ekranas su LED foniniu apšvietimu
3 Interneto kameros slenkama privatumo užsklanda	6 Aukšto funkcionalumo stereofoniniai garsiakalbiai

Šoniniai komponentai



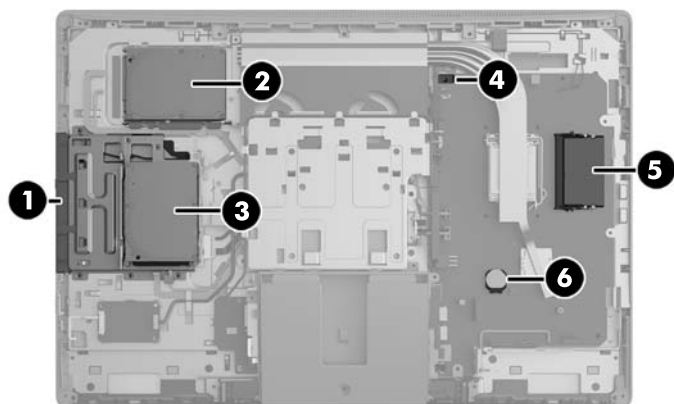
Komponentas	Komponentas
1 Įjungimo / išjungimo mygtukas	7 HP SD laikmenų kortelių skaitytuvas (pasirinktinis)
2 Standžiojo disko veikimo šviesos diodo indikatorius	8 Optinio disko įrenginio išstūmimo mygtukas
3 Greitojo įkrovimo USB 3.0 prievadas	9 Optinio disko įrenginio veikimo LED indikatorius
4 USB 3.0 prievadas	10 Optinio disko įrenginio dėklas
5 Ausinių / linijinės išvesties lizdas	11 Pirštų atspaudų skaitytuvas (tik jutikliniuose modeliuose)
6 Mikrofono / linijinės įvesties lizdas	

Galinės dalies komponentai



Komponentas		Komponentas	
1	Maitinimo laido laikymo kilpelė	7	„DisplayPort“ jungtis
2	Prievadų dangtelio saugos varžto skylutė	8	(2) USB 3.0 prievadai
3	Nuoseklusis prievadas (pasirinktinis)	9	(2) USB 2.0 prievadai su sužadinimo funkcija
4	PS/2 klaviatūros jungtis (pasirinktinė)	10	„RJ-45 Gigabit Ethernet“ prievadas
5	PS/2 pelės jungtis (pasirinktinė)	11	Stereofoninio garso linijinė išvestis
6	Maitinimo jungtis		

Vidiniai komponentai



Komponentas	Komponentas
1 Optinių diskų įrenginys	4 Dangčio jutiklis
2 Papildomas standusis diskas	5 Atmintis
3 Pagrindinis standusis diskas	6 Realiojo laiko laikrodžio baterija

ProOne 600

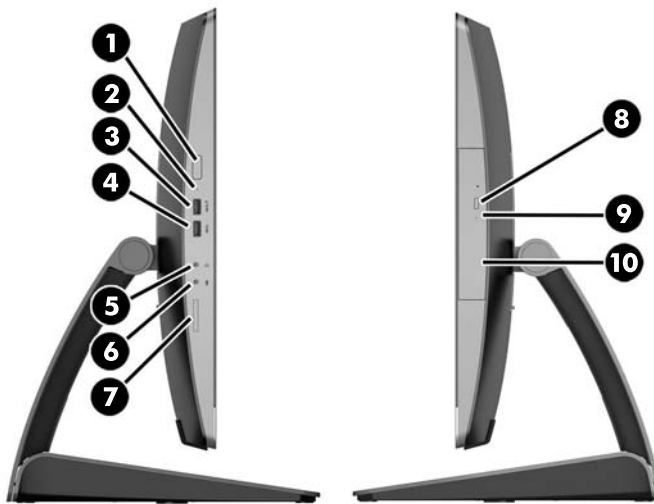
Priekiniai komponentai



Komponentas	Komponentas
1 Dvigubas mikrofono masyvas (pasirenkamas)	4 Interneto kamera (pasirinktinė)

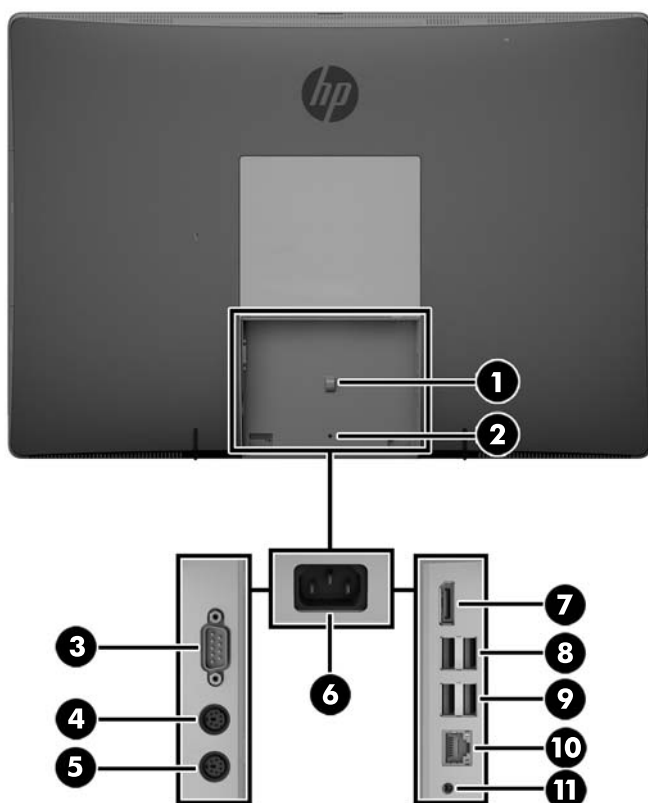
Komponentas		Komponentas	
2	Internetinės kameros veikimo LED (su pasirenkama internetine kamera)	5	16:9 plačiaekranis LCD ekranas su LED foniniu apšvietimu
3	Interneto kameros slenkama privatumo užsklanda	6	Aukšto funkcionalumo stereofoniniai garsiakalbiai

Šoniniai komponentai



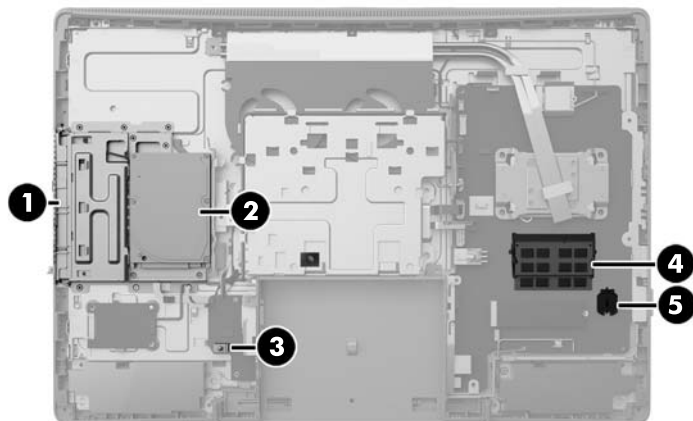
Komponentas		Komponentas	
1	Ijungimo / išjungimo mygtukas	6	Mikrofono / linijinės įvesties lizdas
2	Standžiojo disko veikimo šviesos diodo indikatorius	7	HP SD laikmenų kortelių skaitytuvas (pasirinktinis)
3	Greitojo įkrovimo USB 3.0 prievadas	8	Optinio disko įrenginio išstūmimo mygtukas
4	USB 3.0 prievadas	9	Optinio disko įrenginio veikimo LED indikatorius
5	Ausinių / linijinės išvesties lizdas	10	Optinio diskų įrenginio dėklas

Galinės dalies komponentai



Komponentas		Komponentas	
1	Maitinimo laido laikymo kilpelė	7	„DisplayPort“ jungtis
2	Prievadų dangtelio saugos varžto skylutė	8	(2) USB 3.0 prievadai
3	Nuoseklusis prievadas (pasirinktinis)	9	(2) USB 3.0 prievadai su sužadavimo funkcija
4	PS/2 klaviatūros jungtis (pasirinktinė)	10	„RJ-45 Gigabit Ethernet“ prievadas
5	PS/2 pelės jungtis (pasirinktinė)	11	Stereofoninio garso linijinė išvestis
6	Maitinimo jungtis		

Vidiniai komponentai



Komponentas		Komponentas	
1	Optinių diskų įrenginys	4	Atmintis
2	Standžiojo disko įrenginys	5	Realiojo laiko laikrodžio baterija
3	Dangčio jutiklis		

ProOne 400

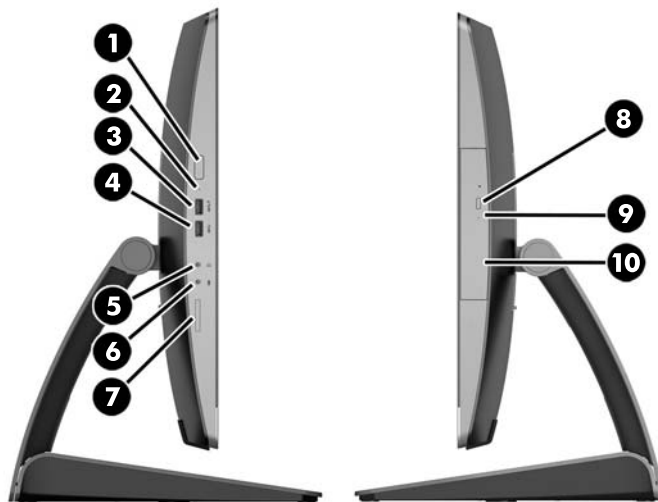
Priekiniai komponentai



Komponentas		Komponentas	
1	Dvigubas mikrofono masyvas (pasirenkamas)	4	Interneto kamera (pasirinktinė)

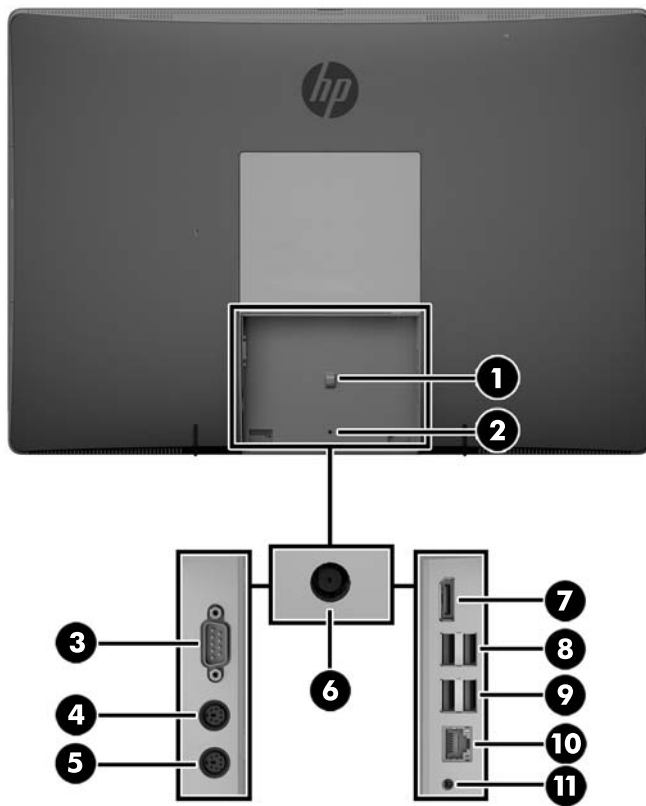
Komponentas	Komponentas
2 Internetinės kameros veikimo LED (su pasirenkama internetine kamera)	5 16:9 plačiaekranis LCD ekranas su LED foniniu apšvietimu
3 Interneto kameros slenkama privatumo užsklanda	6 Aukšto funkcionalumo stereofoniniai garsiakalbiai

Šoniniai komponentai



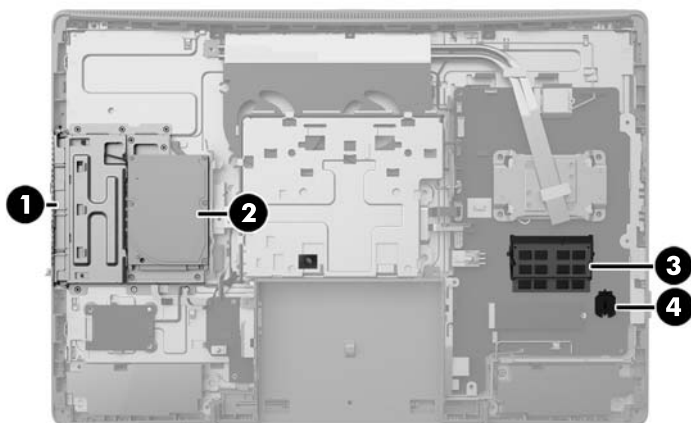
Komponentas	Komponentas
1 Įjungimo / išjungimo mygtukas	6 Mikrofono / linijinės įvesties lizdas
2 Standžiojo disko veikimo šviesos diodo indikatorius	7 HP SD laikmenų kortelių skaitytuvas (pasirinktinis)
3 Greitojo įkrovimo USB 3.0 prievadas	8 Optinio disko įrenginio išstūmimo mygtukas
4 USB 3.0 prievadas	9 Optinio disko įrenginio veikimo LED indikatorius
5 Ausinių / linijinės išvesties lizdas	10 Optinio diskų įrenginio dėklas

Galinės dalies komponentai



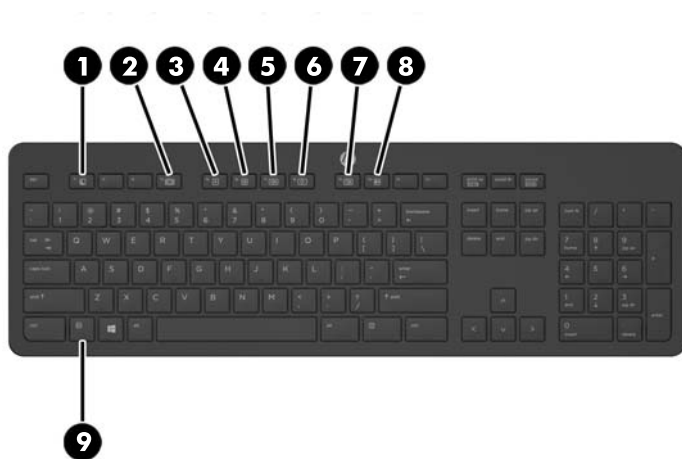
Komponentas		Komponentas	
1	Maitinimo laido laikymo kilpelė	7	„DisplayPort“ jungtis
2	Prievadų dangtelio saugos varžto skylutė	8	(2) USB 3.0 prievadai
3	Nuoseklusis prievadas (pasirinktinis)	9	(2) USB 2.0 prievadai su sužadinimo funkcija
4	PS/2 klaviatūros jungtis (pasirinktinė)	10	„RJ-45 Gigabit Ethernet“ prievadas
5	PS/2 pelės jungtis (pasirinktinė)	11	Stereofoninio garso linijinė išvestis
6	Maitinimo jungtis		

Vidiniai komponentai



Komponentas	Komponentas
1 Optinių diskų įrenginys	3 Atmintis
2 Standžiojo disko įrenginys	4 Realiojo laiko laikrodžio baterija


Klaviatūros ypatybės

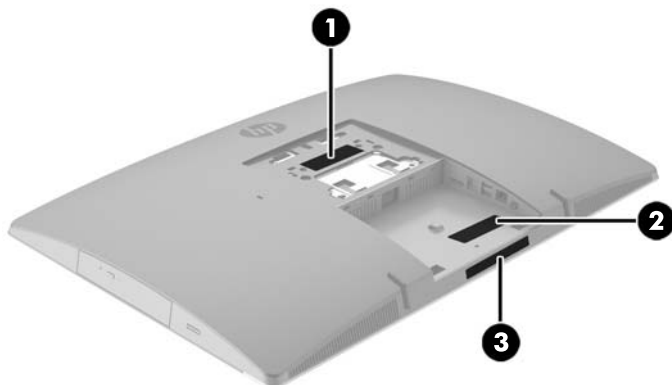


Komponentas	Komponentas
1 Miego režimas	6 Nutildyti garsą
2 Greitai atgal	7 Mažinti garsą
3 Leisti / pauzė	8 Didinti garsą
4 Stabdyti	9 Funkcija
5 Greitai į priekį	


Lipdukai

Prie kompiuterio priklijuotuose lipdukuose pateikiama informacija, kurios gali prireikti sprendžiant iškilusias problemas ar keliaujant su kompiuteriu į kitas šalis.

 **SVARBU:** Visi šiame skyriuje aprašyti lipdukai yra po stovu arba priklijuoti ant apatinės kompiuterio dalies.



1. „Microsoft®“ autentiškumo sertifikato lipduke (tik tam tikruose modeliuose prieš „Windows 8“ sistemos išleidimą) yra „Windows“ produkto kodas. Produkto kodo jums gali prireikti, kad galėtumėte naujinti operacinę sistemą arba šalinti jos triktis. HP produktuose su iš anksto įdiegta „Windows 8“ arba „Windows 8.1“ operacine sistema nėra fizinio lipduko, bet yra elektroniniu būdu įdiegtas skaitmeninis produkto kodas.

 **PASTABA:** šis skaitmeninis produkto kodas automatiškai atpažįstamas ir aktyvinamas „Microsoft“ operacinių sistemų, kai iš naujo diegiama „Windows 8“ arba „Windows 8.1“ operacinė sistema naudojant HP patvirtintus atkūrimo būdus.

2. Techninės priežiūros lipdukas – pateikiama svarbi kompiuterio atpažinimo informacija. Susisiekus su palaikymo tarnyba jūsų tikriausiai paklaus serijos ir produkto numerio arba modelio numerio. Suraskite šiuos numerius prieš susisiekdami su palaikymo tarnyba.



Komponentas

- | | |
|-----|------------------------|
| (1) | Serijos numeris |
| (2) | Produkto numeris |
| (3) | Garantinis laikotarpis |

3. Serijos numerio lipdukas.

2 Sąranka

Apžvalga

Paruoškite kompiuterį tokia tvarka:

- Uždėkite stovą. Žr. [Stovo uždėjimas ir nuėmimas 15 puslapyje](#).
arba
Kompiuterį pritvirtinkite prie montavimo įtaiso. Žr. [Kompiuterio pritvirtinimas prie tvirtinimo laikiklio 20 puslapyje](#).
- Prijunkite išorinių įrenginių ir maitinimo laidus. Žr. [Laidų prijungimas ir atjungimas 21 puslapyje](#).
- Jei norite, prijunkite papildomą ekraną. Žr. [Ekranų prijungimas 23 puslapyje](#).
- Uždėkite ir uždarykite galinio prievado dangtelį. Žr. [Galinio prievado dangtelio uždėjimas 25 puslapyje](#).
- Kompiuterį pastatykite taip, kad būtų patogų žiūrėti. Žr. [Kompiuterio padėties išrinkimas 26 puslapyje](#).
- Saugumo sumetimais pritaisykite trosinį užraktą. Žr. [Trosinio užrakto pritvirtinimas 30 puslapyje](#).
- Įjunkite maitinimą. Žr. [Maitinimo prijungimas 30 puslapyje](#).
- Pelė ir klaviatūra susinchronizuotos gamykloje. Jei kartais pelė ir klaviatūrą reikėtų dar kartą sinchronizuoti, žr. [Papildomos bevielės klaviatūros ir pelės sinchronizavimas 31 puslapyje](#).

Stovo uždėjimas ir nuėmimas

Šiam kompiuteriui galimi trijų tipų stovai:

- [Atlošiamo stovo uždėjimas ir nuėmimas](#)
- [Reguliuojamo aukščio stovo uždėjimas ir nuėmimas](#)
- [Atraminio stovo uždėjimas ir nuėmimas](#)

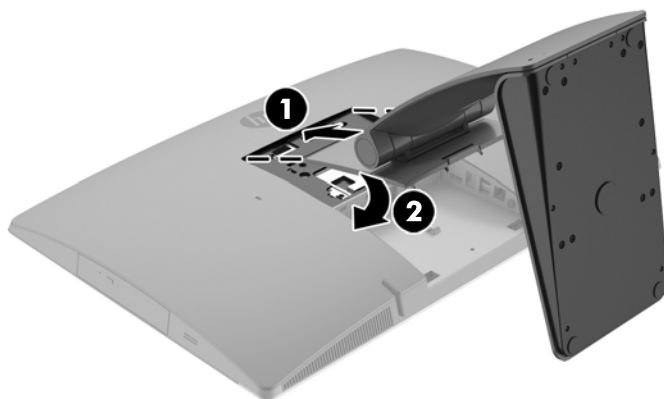
Atlošiamo stovo uždėjimas ir nuėmimas

Atlošiamo stovo uždėjimas

Stovo uždėjimas:

1. Padėkite kompiuterį priekine puse žemyn ant minkšto ir plokščio paviršiaus. HP rekomenduoja pasitiesti užtiesalą, rankšluostį ar kitą minkštą audinį, kad apsaugotumėte priekinį skydą ir ekrano paviršių nuo įbrėžimų ar kitų pažeidimų.
2. Stovo viršuje esančius kabliukus užkabinkite už dviejų didelių skylių kompiuterio galinės dalies viršuje (1).

3. Nuleiskite stovą ant kompiuterio ir spauskite, kol spragtelėjęs įsitvirtins vietoje (2).



Atlošiamo stovo nuėmimas

Norėdami nuimti stovą:

1. Iš kompiuterio išimkite arba nuo jo atjunkite visas keičiamąsias laikmenas, pvz., optinius diskus arba USB „flash“ atmintines.
2. Naudodami operacinę sistemą tinkamai išjunkite kompiuterį, tada išjunkite visus kitus išorinius prietaisus.
3. Ištraukite kintamosios srovės maitinimo laidą iš kintamosios srovės lizdo ir atjunkite visus išorinius įrenginius.
4. Padėkite kompiuterį priekine puse žemyn ant minkšto ir plokščio paviršiaus. HP rekomenduoja pasitiesti užtiesalą, rankšluostį ar kitą minkštą audinį, kad apsaugotumėte priekinį skydą ir ekrano paviršių nuo įbrėžimų ar kitų pažeidimų.
5. Jei uždėtas, nuimkite galinio prievado dangtelį. Instrukcijas rasite [Galinio prievado dangtelio nuėmimas 24 puslapyje](#).
6. Paspauskite po stovu (1) esantį atidarymo fiksatorių.

7. Pakelkite stovą aukštyn (2) ir ištraukite jo kabliukus iš kompiuterio (3).

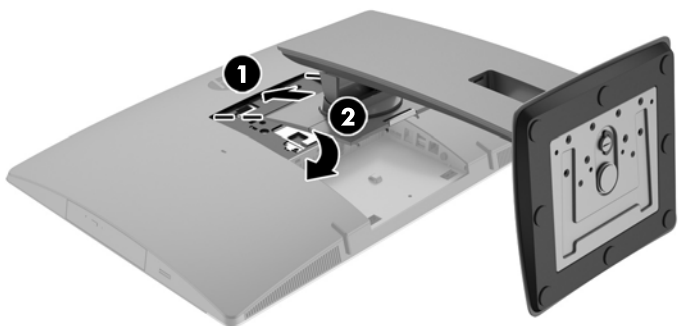


Reguliuojamo aukščio stovo uždėjimas ir nuėmimas

Reguliuojamo aukščio stovo uždėjimas

Stovo uždėjimas:

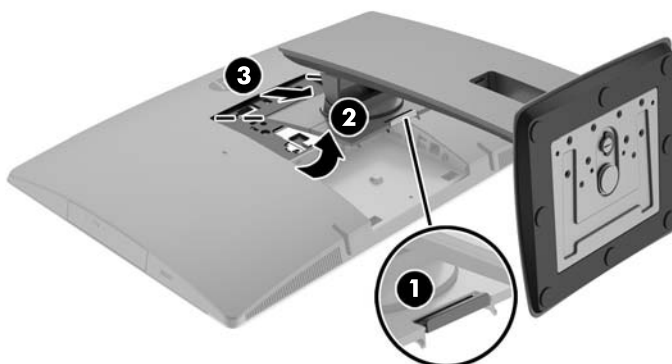
1. Padėkite kompiuterį priekine puse žemyn ant minkšto ir plokščio paviršiaus. HP rekomenduoja pasitiesti užtiesalą, rankšluostį ar kitą minkštą audinį, kad apsaugotumėte priekinį skydą ir ekrano paviršių nuo įbrėžimų ar kitų pažeidimų.
2. Stovo viršuje esančius kabliukus užkabinkite už dviejų didelių skylių kompiuterio galinės dalies viršuje (1).
3. Nuleiskite stovą ant kompiuterio (2) ir spauskite, kol spragtelėjęs įsitvirtins vietoje (3).



Reguliuojamo aukščio stovo nuėmimas

Norėdami nuimti stovą:

1. Iš kompiuterio išimkite arba nuo jo atjunkite visas keičiamąsias laikmenas, pvz., optinius diskus arba USB „flash“ atmintines.
2. Naudodami operacinę sistemą tinkamai išjunkite kompiuterį, tada išjunkite visus kitus išorinius prietaisus.
3. Ištraukite kintamosios srovės maitinimo laidą iš kintamosios srovės lizdo ir atjunkite visus išorinius įrenginius.
4. Padėkite kompiuterį priekine puse žemyn ant minkšto ir plokščio paviršiaus. HP rekomenduoja pasitiesti užtieselą, rankšluostį ar kitą minkštą audinį, kad apsaugotumėte priekinį skydą ir ekrano paviršių nuo įbrėžimų ar kitų pažeidimų.
5. Jei uždėtas, nuimkite galinio prievado dangtelį. Instrukcijas rasite [Galinio prievado dangtelio nuėmimas 24 puslapyje](#).
6. Paspauskite po stovu (1) esantį atidarymo fiksatorių.
7. Pakelkite stovą aukštyn (2) ir ištraukite jo kabliukus iš kompiuterio (3).



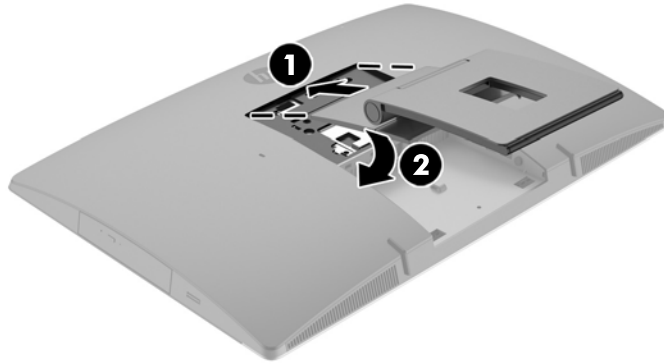
Atraminio stovo uždėjimas ir nuėmimas

Atraminio stovo uždėjimas

Stovo uždėjimas:

1. Padėkite kompiuterį priekine puse žemyn ant minkšto ir plokščio paviršiaus. HP rekomenduoja pasitiesti užtieselą, rankšluostį ar kitą minkštą audinį, kad apsaugotumėte priekinį skydą ir ekrano paviršių nuo įbrėžimų ar kitų pažeidimų.
2. Stovo viršuje esančius kabliukus užkabinkite už dviejų didelių skylių kompiuterio galinės dalies viršuje (1).

3. Nuleiskite stovą ant kompiuterio ir spauskite, kol spragtelėjęs įsitvirtins vietoje (2).

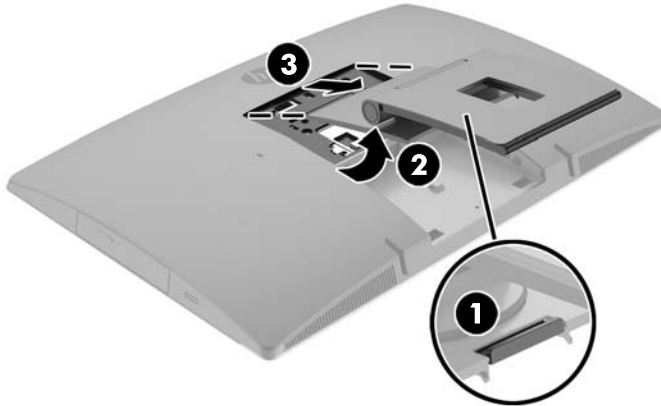


Atraminio stovo nuėmimas

Norėdami nuimti stovą:

1. Iš kompiuterio išimkite arba nuo jo atjunkite visas keičiamąsias laikmenas, pvz., optinius diskus arba USB „flash“ atmintines.
2. Naudodami operacinę sistemą tinkamai išjunkite kompiuterį, tada išjunkite visus kitus išorinius prietaisus.
3. Ištraukite kintamosios srovės maitinimo laidą iš kintamosios srovės lizdo ir atjunkite visus išorinius įrenginius.
4. Padėkite kompiuterį priekine puse žemyn ant minkšto ir plokščio paviršiaus. HP rekomenduoja pasitiesti užtiesalą, rankšluostį ar kitą minkštą audinį, kad apsaugotumėte priekinį skydą ir ekrano paviršių nuo įbrėžimų ar kitų pažeidimų.
5. Jei uždėtas, nuimkite galinio prievado dangtelį. Instrukcijas rasite [Galinio prievado dangtelio nuėmimas 24 puslapyje](#).
6. Paspauskite po stovu (1) esantį atidarymo fiksatorių.

7. Pakelkite stovą aukštyn (2) ir ištraukite jo kabliukus iš kompiuterio (3).

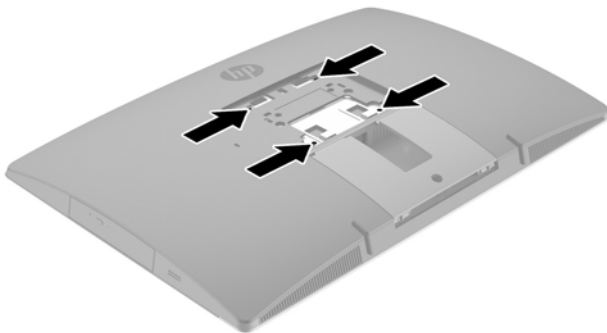


Kompiuterio pritvirtinimas prie tvirtinimo laikiklio

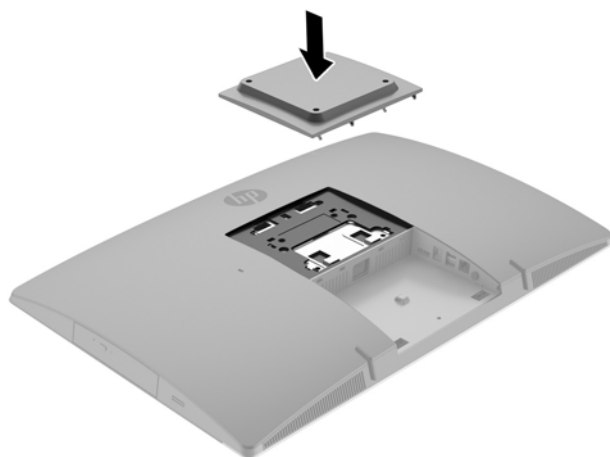
Kompiuterį galima tvirtinti prie sienos, sukamojo laikiklio ar kito montavimo įtaiso.



PASTABA: Šį aparatą turi prilaikyti UL arba CSA nuostatuose nurodyti sieniniai montavimo laikikliai.



1. Spauskite kartu pristatytą VESA plokštelę ant VESA angos, kol jis užsifikuos vietoje.



2. Norėdami kompiuterį pritvirtinti prie sukamojo laikiklio (parduodama atskirai), į sukamojo laikiklio plokštelės skylutes ir kompiuterio tvirtinimo skylutes įdėkite keturis 20 mm varžtus, gautus kartu su kompiuteriu.

⚠️ ĮSPĖJIMAS: Šiame kompiuteryje yra pramonės standarto VESA nustatytos 100 mm tvirtinimo skylutės. Jei kompiuteriui pritvirtinti norite naudoti kitų gamintojų montavimo įrenginį, jums reikės keturių 4 mm, 0,7 žingsnio ir 20 mm ilgio varžtų. Šie varžtai parduodami su kompiuteriu. Ilgesnių varžtų naudoti negalima, nes jie gali pažeisti kompiuterį. Svarbu patikrinti, ar gamintojo montavimo sistema atitinka VESA standartą ir yra nurodyta, kad gali atlaikyti kompiuterio svorį. Kompiuteris geriausiai veiks, jei naudosite kartu su kompiuteriu gautus maitinimo ir kitus laidus.

Jei kompiuterį norite tvirtinti prie kito montavimo įtaiso, vadovaukitės su tuo įtaisu pateiktomis instrukcijomis, kad kompiuterį tinkamai pritvirtintumėte.

Laidų prijungimas ir atjungimas

Laidų prijungimas

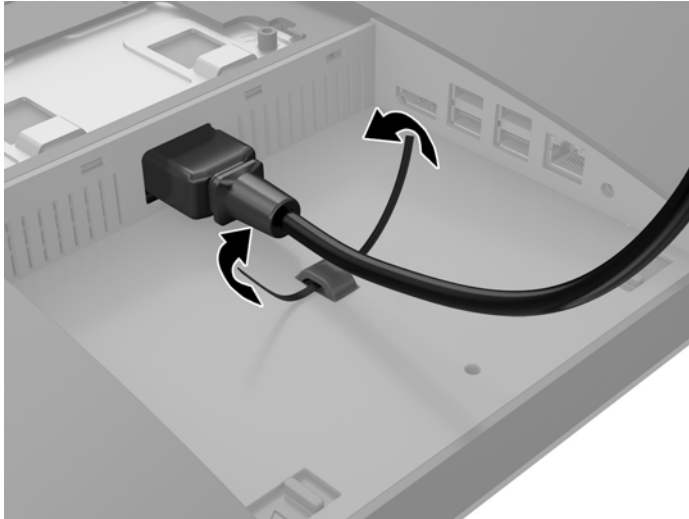
1. Padėkite kompiuterį priekine puse žemyn ant minkšto ir plokščio paviršiaus. HP rekomenduoja pasitiesti užtiesalą, rankšluostį ar kitą minkštą audinį, kad priekinį skydą ir ekrano paviršių apsaugotumėte nuo įbrėžimų ar kitų pažeidimų.
2. Jei uždėtas galinio prievado dangtelis, nuimkite jį.

3. Nuveskite maitinimo ir visus periferinius laidus pro angą stovo pagrinde.

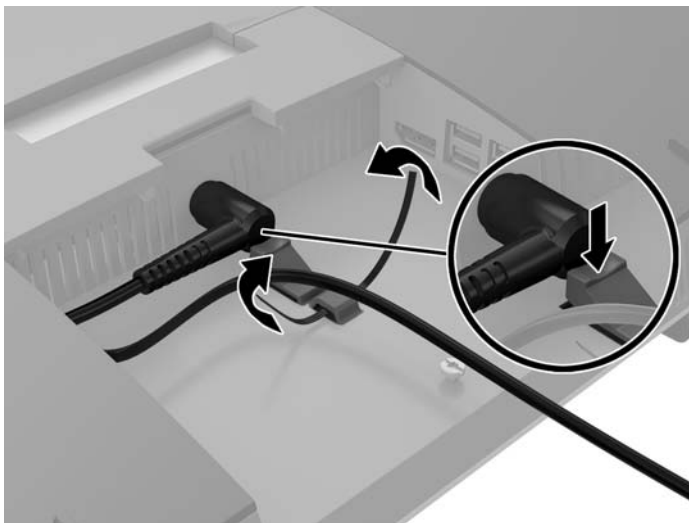


4. Prijunkite periferinių įrenginių kabelius prie atitinkamų prievadų.
5. Kintamosios srovės maitinimo laidą prijunkite prie galinėje kompiuterio dalyje esančios maitinimo jungties.

6. Jei norite, maitinimo laidą galite priišti vieliniu dirželiu (į komplektą neįeina), perkištu pro maitinimo laido laikymo kilpelę.



Jei jūsų kompiuterio modelis yra „HP ProOne 400“, kištuką galite dar tvirčiau įkišti jį įspausdami į angą žemiau maitinimo jungties, kol kas jis įsistatys į vietą.



Ekranų prijungimas

Naudodami kompiuterio galinėje dalyje esančią jungtį „DisplayPort“, prie kompiuterio galite prijungti ekraną.


Jei prijungiamame ekrane yra jungtis „DisplayPort“, tai „DisplayPort“ vaizdo adapteris nereikalingas. Jei prijungiamame ekrane jungties „DisplayPort“ nėra, „DisplayPort“ vaizdo adapterį galite įsigyti iš HP ir jį konfigūruoti.

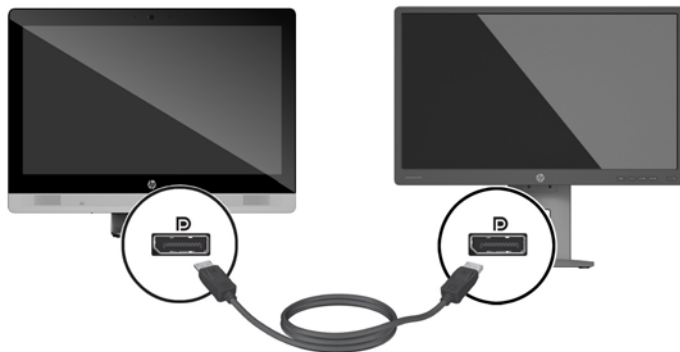
„DisplayPort“ adapterius ir vaizdo laidus galima įsigyti atskirai. HP siūlo šiuos adapterius:

- Adapteris iš „DisplayPort“ į VGA
- Adapteris iš „DisplayPort“ į DVI
- Adapteris iš „DisplayPort“ į HDMI


Ekranui prijungti:

1. Atjunkite kompiuterio ir ekrano, kurį ketinate prie jo jungti, maitinimą.
2. Nuo kompiuterio nuimkite galinio prievado dangtelį.
3. Jei jūsų ekrane yra „DisplayPort“ jungtis, „DisplayPort“ laidąjunkite tiesiai prie galinėje kompiuterio dalyje esančios „DisplayPort“ jungties ir „DisplayPort“ jungties ekrane.
4. Jei jūsų ekrane „DisplayPort“ jungties nėra, prie kompiuterio „DisplayPort“ jungties prijunkite „DisplayPort“ vaizdo adapterį. Po to adapterį ir ekraną sujunkite laidu (VGA, DVI arba HDMI, priklausomai nuo programos).

 **PASTABA:** Kai naudojamas „DisplayPort“ adapteris, galinio prievadų dangtelio uždėti negalima, nebent kartu su adapteriu būtų naudojamas „DisplayPort“ kabelio ilgiklis.



5. Ant kompiuterio galinio prievado uždėkite dangtelį.
6. Įjunkite kompiuterio ir ekrano maitinimą.

 **PASTABA:** Kad prijungtas ekranas rodytų veidrodinį pirmojo ekrano atvaizdą arba būtų papildomas kompiuterio ekranas, naudokite grafikos plokštės programinę įrangą arba „Windows“ rodymo parametrus.

Laidų atjungimas

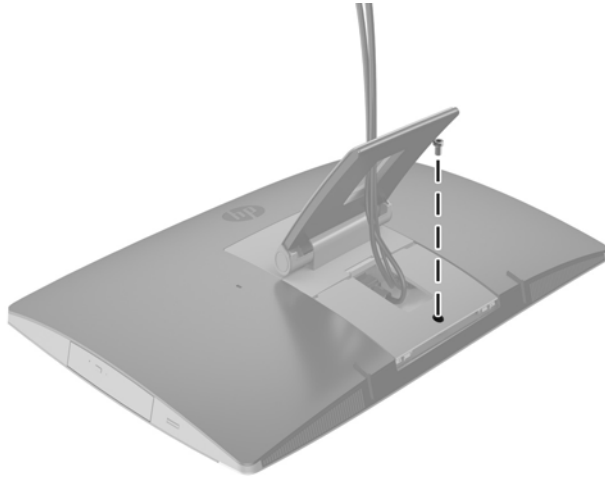
1. Jei galinėje kompiuterio dalyje pritaistas trosinis užraktas, nuimkite jį.
2. Padėkite kompiuterį priekine puse žemyn ant minkšto ir plokščio paviršiaus. HP rekomenduoja pasitiesti užtiesalą, rankšluostį ar kitą minkštą audinį, kad priekinį skydą ir ekrano paviršių apsaugotumėte nuo įbrėžimų ar kitų pažeidimų.
3. Jei uždėtas galinio prievado dangtelis, nuimkite jį.
4. Nuo prievadų atjunkite laidus.

Galinio prievado dangtelio uždėjimas ir nuėmimas

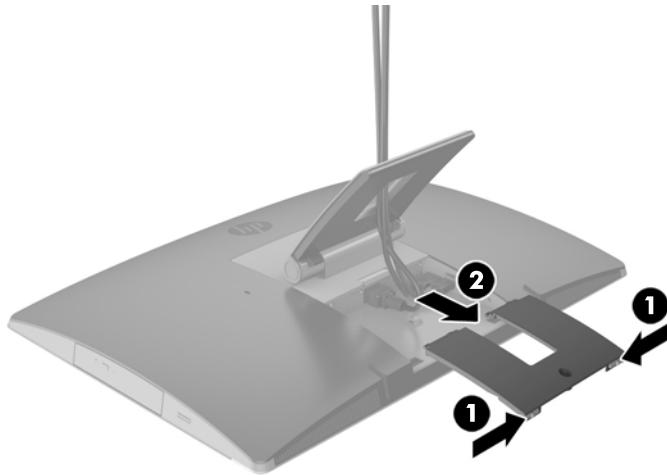
Galinio prievado dangtelio nuėmimas

1. Padėkite kompiuterį priekine puse žemyn ant minkšto ir plokščio paviršiaus. HP rekomenduoja pasitiesti užtiesalą, rankšluostį ar kitą minkštą audinį, kad priekinį skydą ir ekrano paviršių apsaugotumėte nuo įbrėžimų ar kitų pažeidimų.

2. Jei įsuktas apsauginio užrakto varžtas, išsukite jį nuo klastotės apsaugančiu šešiakampės žvaigždutės T15 atsuktuvu.



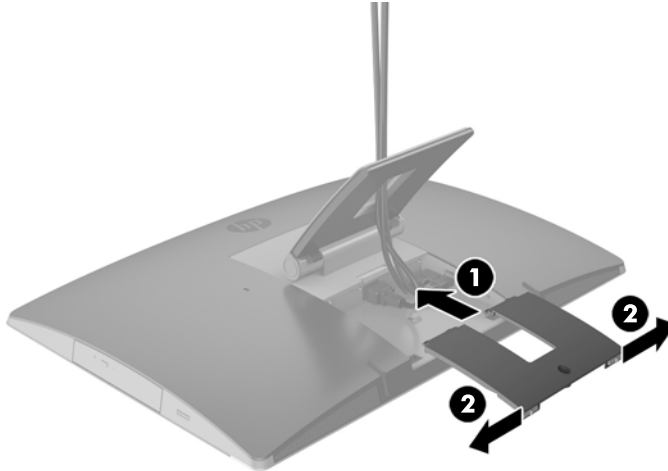
3. Vieną link kito paspauskite du fiksočius, kad prievado dangtelis atsilaisvintų nuo korpuso (1).
4. Patraukite prievado dangtelį link apačios ir nuimkite nuo kompiuterio (2).



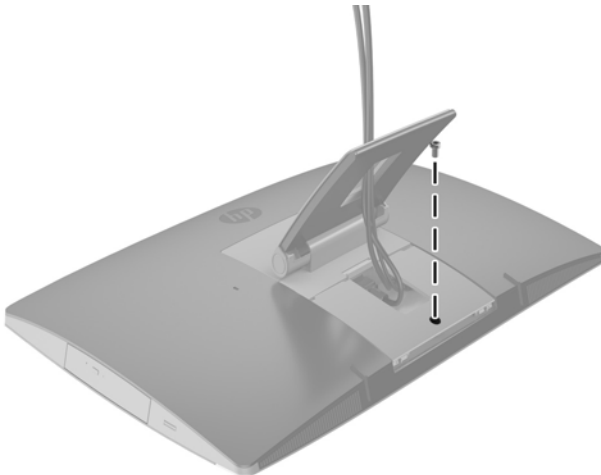
Galinio prievado dangtelio uždėjimas

1. Įsitikinkite, kad sujungti visi kabeliai.
2. Prievado dangtelį laikykite lygiagrečiai kompiuteriui ir sulygiuokite du prievado dangtelio fiksočius su angomis galinio prievado skyriaus viršuje.
3. Prievado dangtelį stumkite pirmyn, kol jo fiksočiai spragtelės į vietą (1).

4. Du fiksatorius spausite vieną nuo kito, kad prievado dangtelis užsifikuotų (2).



5. Kad niekas neprieitų prie vidinių komponentų ir prievadų, galinio prievado dangtelį pritvirtinkite. Nuo klastotės apsaugančiu šešiakampės žvaigždutės T15 atsuktuvu į korpusą įsukite fiksuojamąjį varžtą.



Kompiuterio padėties išrinkimas

Kompiuteris gali būti pristatomas su atlošiamu stovu, pakrepiamu ir (arba) sukamu į šoną ir reguliuojamo aukščio stovu arba atraminiu stovu.

- [Atlošiamo stovo reguliavimas](#)
- [Reguliuojamo aukščio stovo reguliavimas](#)
- [Atraminio stovo reguliavimas](#)

Atlošiamo stovo reguliavimas

⚠️ ISPĖJIMAS: Jei pritaisytas trosinis užraktas, atlošdami kompiuterį, būkite atsargūs. Troselis arba užraktas gali trukdyti kompiuterį sukant arba bandant atlošti.

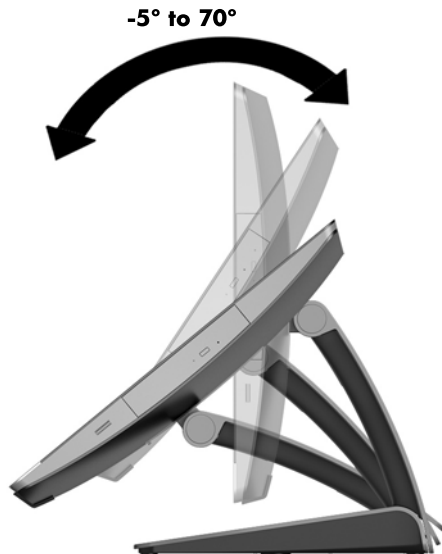
Jei kompiuteris pritvirtintas prie šio stovo, kompiuterį galima atlošti arba laikyti tiesiai.

Jei atloštą kompiuterį norite pakelti į stačią padėtį:

1. Suimkite kompiuterio viršuje bei apačioje ir kelkite kompiuterį į aukščiausią galimą poziciją.
2. Prilaikykite kompiuterio apačioje ir pakreipkite ekraną norimu kampu.

Jei kompiuterį stačioje padėtyje norite atlošti:

1. Pakelkite už kompiuterio apačios, kad būtų lygiai su viršutine dalimi.
2. Suimkite kompiuterio viršuje bei apačioje ir spauskite žemyn, kol kompiuteris bus norimoje padėtyje.



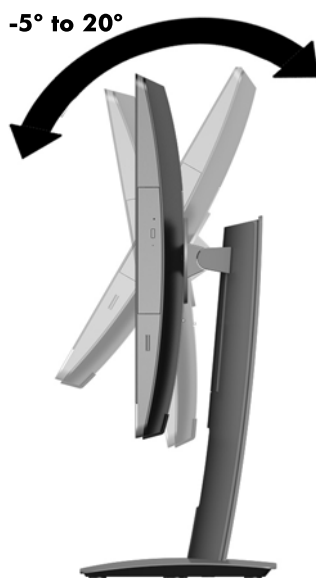
Reguliuojamo aukščio stovo reguliavimas

⚠️ ĮSPĖJIMAS: Jei pritaistas trosinis užraktas, sukdami arba atlošdami kompiuterį, būkite atsargūs. Troselis arba užraktas gali trukdyti kompiuterį sukant arba bandant atlošti.

Šiuo stovu galima:


- Kompiuterį darbo stalo atžvilgiu galima pakreipti nuo -5° iki 20° kampu;
- Kompiuterio aukštį galima reguliuoti iki 110 mm aukščio;
- Kompiuterį galima pasukti horizontaliai arba vertikalčiai;

Jei kompiuterį norite pakreipti, suimkite kompiuterio viršuje bei apačioje ir pakreipkite norimu kampu.



Jei norite pakeisti kompiuterio aukštį, suimkite už kompiuterio šonų ir pakelkite arba nuleiskite į atitinkamą aukštį.


Kompiuteriui atlošti:

 **SVARBU:** Kai kompiuteris yra vertikaloje padėtyje, atlošti iki galo nepavyks, jei prie jo pritaisytas trosinis užraktas.

1. Patraukite stovą prie stalo krašto.
2. Suimkite už kompiuterio šonų ir nuleiskite į norimą padėtį.



3. Suimkite kompiuterio viršuje bei apačioje ir pakreipkite į norimą padėtį.

 **ISPĖJIMAS:** Atkreipkite dėmesį, kad kai keičiate kompiuterio padėtį iš vertikalios į horizontalią ir atvirkščiai, kompiuterio priekyje esantis HP logotipas turi būti arba ekrano apačioje, arba ekrano dešinėje.

Norėdami pakeisti iš horizontalios padėties į vertikalią:

1. Pakelkite kompiuterį į aukščiausią padėtį, kad būtų daugiau vietos.

2. Suimkite už kompiuterio viršutinio dešiniojo bei apatinio kairiojo kampų ir kelkite už apatinio kairiojo kampo, kol kompiuteris bus vertikaloje padėtyje.



Norėdami pakeisti iš vertikalios padėties į horizontalią:

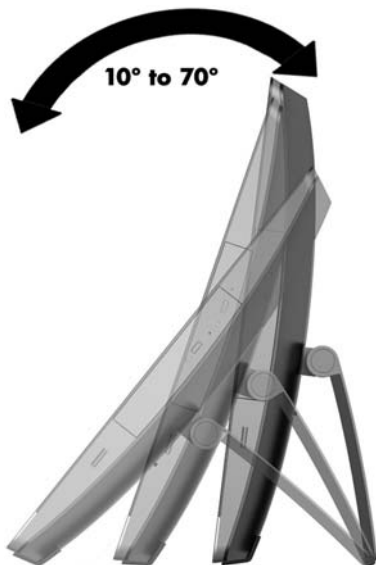
1. Pakelkite kompiuterį į aukščiausią padėtį, kad būtų daugiau vietos.
2. Suimkite už kompiuterio viršutinio kairiojo bei apatinio dešiniojo kampų ir kelkite už apatinio dešiniojo kampo, kol kompiuteris bus horizontalioje padėtyje.

Atraminio stovo reguliavimas

Jei kompiuteris pritvirtintas prie šio stovo, kompiuterį galima pakreipti nuo 10 iki 70 laipsnių, kad būtų patogiam akių lygyje.

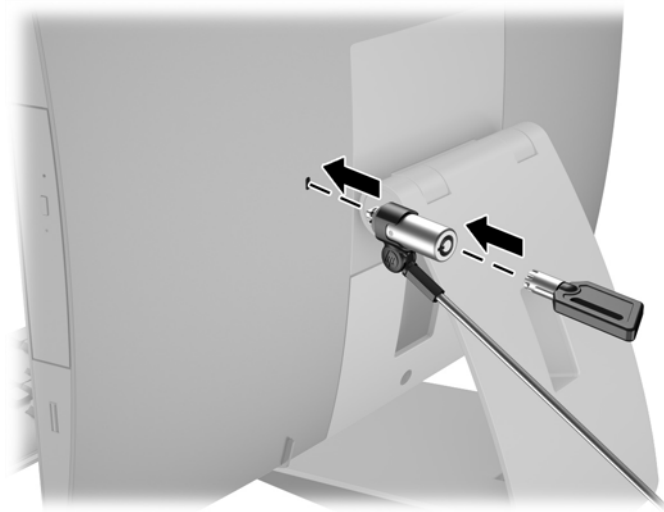
⚠️ ĮSPĖJIMAS: Reguluodami atlošiamą stovą, tvirtai laikykite kompiuterį, kad neapvirstų.

Suimkite už kompiuterio šonų ir spauskite kompiuterio viršų žemyn, kad stovas plačiau išsiskėsdamas daugiau pakreiptų kompiuterį. Pakelkite už kompiuterio viršaus, kad stovas pasislinkdamas arčiau kompiuterio kompiuterį pakreiptų mažiau laipsnių.



Trosinio užrakto pritvirtinimas

Trosinis užraktas – tai spyna su pritvirtintu vieliniu troseliu. Vieną troselio galą reikia pritvirtinti prie stalo (ar kito nejudinamo daikto), o kitą – prie kompiuterio trosinio užrakto lizdo. Raktu pritvirtinkite trosinį užraktą.

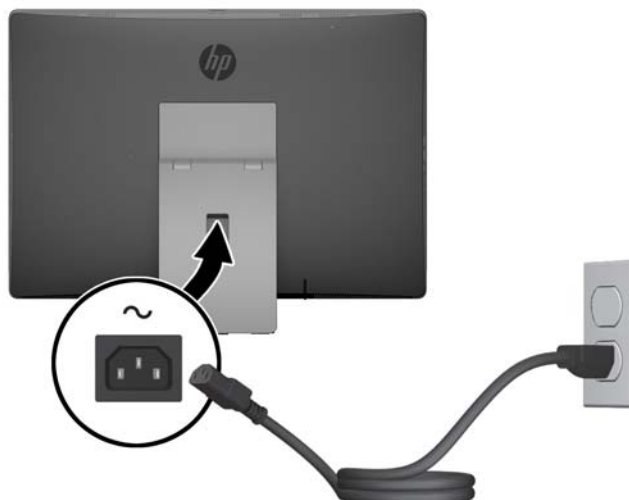


⚠️ ĮSPĖJIMAS: Jei pritaisytas trosinis užraktas, sukdami arba atlošdami kompiuterį, būkite atsargūs. Troselis arba užraktas gali trukdyti kompiuterį sukant arba bandant atlošti.

Maitinimo prijungimas ir atjungimas

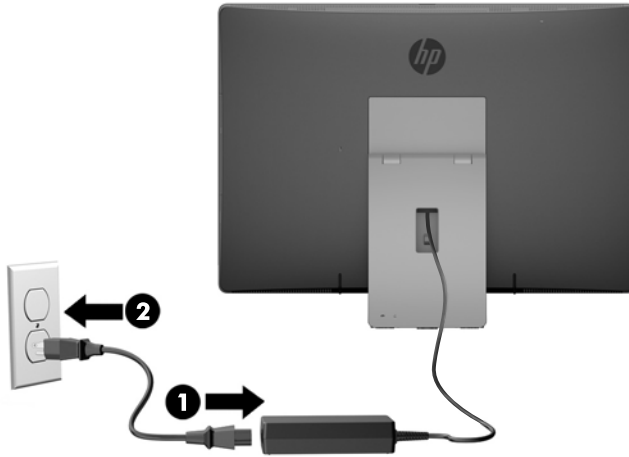
Maitinimo prijungimas

1. Jei jūsų kompiuterio modelis yra „EliteOne 800“, „EliteOne 705“ arba „EliteOne 600“, kintamosios srovės maitinimo laido kištuką junkite į kintamosios srovės lizdą.



2. Jei jūsų kompiuterio modelis yra „EliteOne 400“:

- a. Maitinimo laido lizdinį antgalį įkiškite į maitinimo adapterį (1).
- b. Kintamosios srovės maitinimo laido antgalį įkiškite į kintamosios srovės lizdą (2).



3. Paspauskite kompiuterio šone esantį maitinimo mygtuką, kad kompiuterį įjungtumėte.

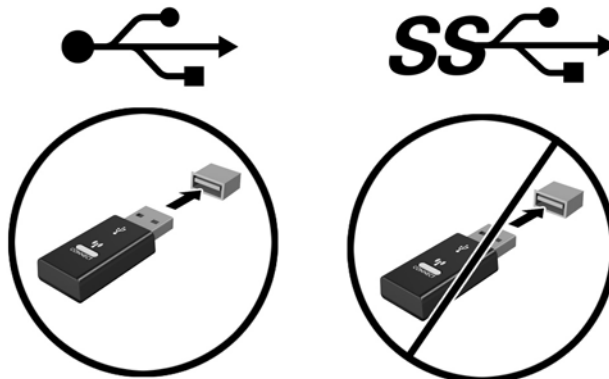
Maitinimo atjungimas

1. Iš kompiuterio išimkite arba nuo jo atjunkite visas keičiamąsias laikmenas, pvz., optinius diskus arba USB „flash“ atmintines.
2. Operacine sistema tinkamai išjunkite kompiuterį, tuomet išjunkite visus išorinius įrenginius.
3. Ištraukite kintamosios srovės maitinimo laidą iš kintamosios srovės lizdo ir atjunkite visus išorinius įrenginius.

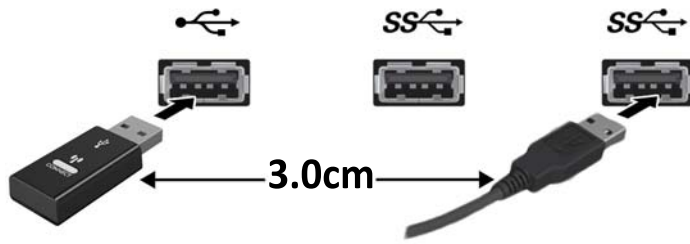
Papildomos bevielės klaviatūros ir pelės sinchronizavimas

Pelė ir klaviatūra susinchronizuotos gamykloje. Jei jos neveikia, išimkite ir pakeiskite baterijas. Jei pelė ir klaviatūra vis tiek nėra sinchronizuotos, vykdydami toliau nurodytus veiksmus iš naujo jas sinchronizuokite rankiniu būdu.

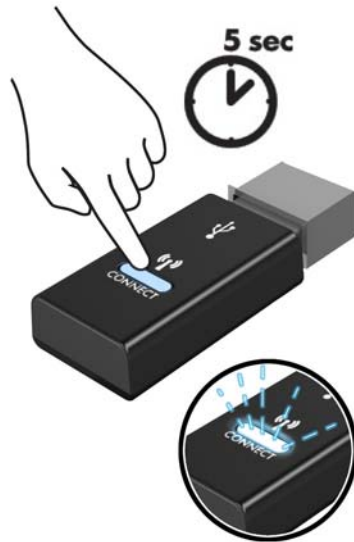
- 1.



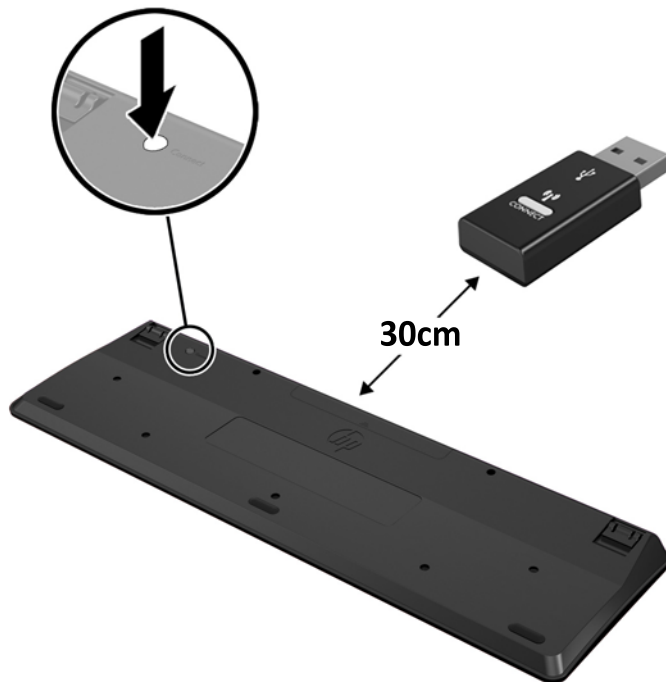
2.



3.




4.



5.



 **PASTABA:** Jei pelė ir klaviatūra vis tiek neveikia, išimkite ir pakeiskite baterijas. Jei pelė ir klaviatūra vis tiek nėra sinchronizuotos, iš naujo sinchronizuokite klaviatūrą ir pelę.

3 Aparatinės įrangos remontas ir atnaujinimas

Įspėjimai ir atsargumo priemonės

Prieš atlikdami atnaujinimus būtina atidžiai perskaitykite visas šiame vadove pateiktas taikytinas instrukcijas, įspėjimus ir perspėjimus.

⚠ PERSPĖJIMAS! Kaip išvengti sužalojimų dėl elektros smūgio, karštų paviršių ar gaisro.

Ištraukite kintamosios srovės maitinimo laidą iš kintamosios srovės lizdas ir nelieskite vidinių sistemos komponentų, kol jie neatvėso.

Nejunkite telekomunikacijų arba telefono jungčių į tinklo sąsajos valdiklio (NIC) lizdus.

Būtina naudokite kintamosios srovės maitinimo laido 3 kontaktų tvirtinimo kištuką. 3 kontaktų tvirtinimo kištukas yra svarbus saugos elementas.

Kintamosios srovės maitinimo laido kištuką įkiškite į visada lengvai pasiekiamą įžemintą kintamosios srovės lizdą.

Dėl jūsų pačių saugumo, ant kintamosios srovės maitinimo laidų ar kabelių nieko nedėkite. Laidus tvarkingai nuveskite, kad ant jų niekas netyčia neužliptų ir už jų neužkliūtų. Už laido ar kabelio netempkite. Atjungdami nuo kintamosios srovės lizdo, suimkite už laido kištuko.

Norėdami išvengti rimto kūno sužalojimo pavojaus, perskaitykite *Saugaus ir patogaus naudojimo vadovas*. Jame aprašoma, kaip tinkamai įrengti darbo vietą, kaip nustatyti bei pastatyti kompiuterį, ir kokių higienos bei darbo kompiuteriu įpročių turėtų laikytis besinaudojantieji kompiuteriu. Taip pat pateikiama svarbi informacija apie saugų darbą su elektra ir mechanizmais. Šį vadovą galite rasti žiniatinklyje adresu <http://www.hp.com/ergo>.

⚠ PERSPĖJIMAS! Jei kompiuteris netinkamai padėtas ant stalelio, knygų spintos, lentynos, rašomojo stalo, garsiakalbio, dėžės ar vežimėlio, jis gali nukristi ir net sužeisti.

Visus laidus ir kabelius, prijungtus prie kompiuterio, reikia atsakingai nutiesti, kad jų netyčia nepatrauktumėte, nesuspaustumėte ar neužkliūtumėte už jų.

⚠ PERSPĖJIMAS! Viduje yra elektrinių ir judančių dalių.

Prieš nuimdami prieigos skydelius, atjunkite įrenginio elektros maitinimą.

Prieš vėl įjungdami įrenginio elektros maitinimą, uždėkite ir pritvirtinkite visus prieigos skydelius.


⚠ ĮSPĖJIMAS: statinis elektros krūvis gali sugadinti kompiuterio ar papildomos įrangos elektrinius komponentus. Prieš atlikdami šiuos veiksmus, iškraukite statinį elektros krūvį trumpai paliesdami įžemintą metalinį objektą. Daugiau informacijos žr. „[Elektrostatinė iškrova](#)“ 59 puslapyje.

Kai kompiuteris įjungtas į kintamosios srovės maitinimo šaltinį, sisteminėje plokštėje visada yra įtampa. Kad vidiniai komponentai nebūtų sugadinti, prieš atidarydami kompiuterio dėžę ištraukite kintamosios srovės maitinimo laidą iš maitinimo šaltinio.

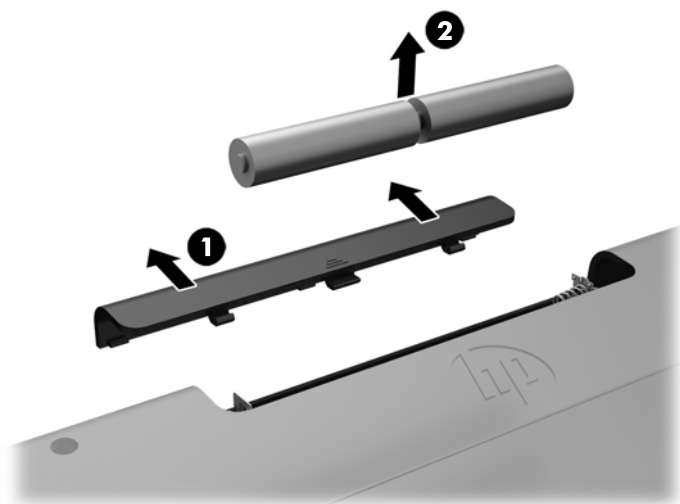
Papildoma informacija

Daugiau informacijos apie techninės įrangos komponentų išėmimą ir įdėjimą, kompiuterio sąrankos programą ir trikčių šalinimą ieškokite savo kompiuterio modeliui skirtame vadove *Maintenance and Service Guide* (Priežiūros ir aptarnavimo vadovas) (tik anglų kalba) adresu <http://www.hp.com>.

Pasirenkamos belaidės klaviatūros arba pelės baterijų išėmimas

 **PASTABA:** Bevielė klaviatūra ir pelė yra optiniai komponentai.

Kad išimtumėte baterijas iš bevielės klaviatūros, turite atidaryti baterijų dangtelį, esantį klaviatūros apačioje (1), ir išimti įdėtas baterijas iš joms skirtos skyriaus (2).



Kad išimtumėte baterijas iš bevielės pelės, turite atidaryti baterijų dangtelį, esantį pelės apačioje (1), ir išimti įdėtas baterijas iš joms skirtos skyriaus (2).



Atminties modulių išėmimas ir įdėjimas

Kompiuteryje yra mažasis dviejų eilių atminties modulis (SODIMM).

SODIMM moduliai

Pagrindinėje plokštėje esančiuose atminties lizduose gali būti ne daugiau kaip du standartiniai moduliai SODIMM. Šiuose atminties lizduose iš anksto įdiegtas bent vienas modulis SODIMM.

Modulio SODIMM specifikacijos

Sistema tinkamai veiks, kai moduliai SODIMM atitiks šiuos reikalavimus:

	EliteOne 800, ProOne 600	EliteOne 705	ProOne 400
Modulis SODIMM	1,2 volto DDR4-SDRAM modulis SODIMM	1,5 volto DDR3-SDRAM moduliai SODIMM	1,35 volto DDR3L-SDRAM moduliai SODIMM
Atitiktis	nebuferizuotas ir be ECC, PC4-10600 suderinamas su DDR4-2133 MHz	nebuferizuotas ir be ECC, PC3-10600 suderinamas su DDR3-1600 MHz	nebuferizuotas ir be ECC, PC3-10600 suderinamas su DDR3-1600 MHz
Kontaktai	pramonės standarto 260 kontaktų, atitinkantis privalomas Jungtinės elektroninių įrenginių inžinerijos tarybos (JEDEC) specifikacijas	pramonės standarto 204 kontaktų, atitinkantis privalomas Jungtinės elektroninių įrenginių inžinerijos tarybos (JEDEC) specifikacijas	pramonės standarto 204 kontaktų, atitinkantis privalomas Jungtinės elektroninių įrenginių inžinerijos tarybos (JEDEC) specifikacijas
Palaikymas	palaikantys CAS delką 11 DDR4, 2133 MHz (laiko sinchronizavimas 11-11-11)	palaikantys CAS delką 11 DDR3, 1600 MHz (laiko sinchronizavimas 11-11-11)	palaikantys CAS delką 11 DDR3, 1600 MHz (laiko sinchronizavimas 11-11-11)
Lizdai	2	2	2
Didžiausia atminties talpa	32 GB	16 GB	16 GB
Palaikoma	1 gigabito, 2 gigabitų ir 4 gigabitų atminties technologijas be ECC, vienpusius ir dvipusius modulius SODIMM		
Pastaba	Įdėjus nepalaikomą atminties modulį SODIMM, sistema netinkamai veiks. moduliai SODIMM, sukonstruoti su x8 ir x16 moduliais SDRAM, yra palaikomi; moduliai SODIMM, sukonstruoti su x4 moduliais SDRAM – nepalaikomi.		

Šiam kompiuteriui HP siūlo atnaujinimo atmintį ir pataria klientui ją įsigyti, kad nekiltų problemų dėl trečiosios šalies atminties nesuderinamumo.

SODIMM lizdų užpildymas

Sistema automatiškai veikia vieno kanalo, dviejų kanalų arba lanksčiuoju režimu, priklausomai nuo to, kaip įdėti SODIMM moduliai. Kaip atpažinti SODIMM kanalų vietas, žr. toliau pateiktoje lentelėje.

Vieta	Sisteminės plokštės užrašas	Kanalas
Žemesnysis lizdas	SODIMM1	B kanalas
Aukštesnysis lizdas	SODIMM3	A kanalas

- Sistema veiks vieno kanalo režimu, jeigu SODIMM lizdai bus užpildyti tik viename kanale.
- Sistema veiks lanksčiuoju režimu, jeigu bendra A kanalo SODIMM atminties talpa nebus lygi bendrai B kanalo SODIMM atminties talpai. Sistemai veikiant lanksčiuoju režimu, mažiausiu atminties kiekiu užpildytas kanalas nurodo bendrą atminties kiekį, skirtą dvigubam kanalui. Likęs kiekis priskiriamas vienam kanalui. Jei viename kanale bus didesnė atminties talpa nei kitame, didesnė talpa turi būti priskirta A kanalui.
- Sistema veiks pažangesniu dviejų kanalų režimu, jei SODIMM modulio, esančio A kanale, atminties talpa, bus tokia pat kaip SODIMM modulio, esančio B kanale.
- Bet kuriuo režimu maksimalus veikimo greitis nustatomas pagal lėčiausią sistemos SODIMM modulį.

SODIMM modulio įdiegimas

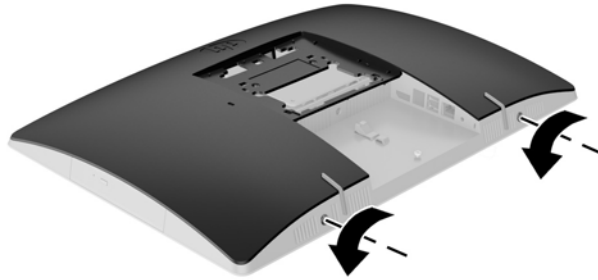
Pagrindinėje plokštėje yra du atminties lizdai. Kad išimtumėte arba įmontuotumėte atminties modulius:

1. Iš kompiuterio išimkite arba nuo jo atjunkite visas keičiamąsias laikmenas, pvz., optinius diskus arba USB „flash“ atmintines.
2. Operacine sistema tinkamai išjunkite kompiuterį, tuomet išjunkite visus išorinius įrenginius.
3. Ištraukite kintamosios srovės maitinimo laidą iš kintamosios srovės lizdo ir atjunkite visus išorinius įrenginius.

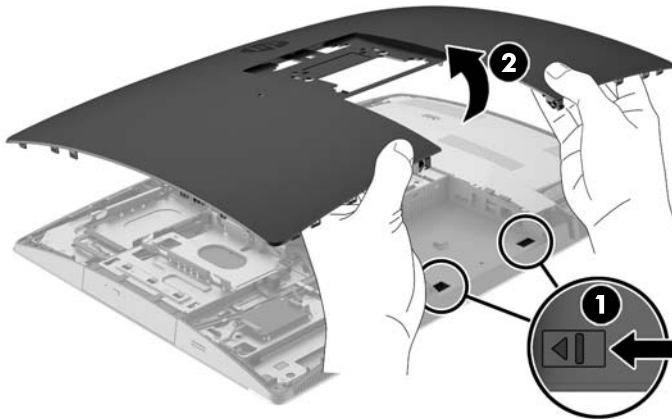
⚠️ ĮSPĖJIMAS: Prieš dėdami ar išimdami atminties modulius turite atjungti kintamosios srovės maitinimo laidą ir palaukti maždaug 30 sekundžių, kad sistemoje nebebūtų įtampos. Jei kompiuteris įjungtas į veikiantį kintamosios srovės lizdą, atminties moduliuose yra įtampa, nepriklausomai nuo to, ar kompiuteris įjungtas, ar išjungtas. Atminties moduliai arba sisteminė plokštė gali būti nepataisomai sugadinti, jei juos dedant ar išimant, moduliuose yra įtampa.

4. Išimkite / atkabinkite visus saugos įrenginius, kurie trukdo atidaryti kompiuterio dėžę.
5. Padėkite kompiuterį priekine puse žemyn ant minkšto ir plokščio paviršiaus. HP rekomenduoja pasitiesti užtiesalą, rankšluostį ar kitą minkštą audinį, kad apsaugotumėte priekinį skydą ir ekrano paviršių nuo įbrėžimų ar kitų pažeidimų.
6. Numikite galinio prievado dangtelį.
Žr. [Galinio prievado dangtelio nuėmimas 24 puslapyje](#).
7. Atjunkite prie kompiuterio prijungtus laidus.
Žr. [Laidų atjungimas 24 puslapyje](#).
8. Nuimkite stovą.
Žr. [Stovo uždėjimas ir nuėmimas 15 puslapyje](#).

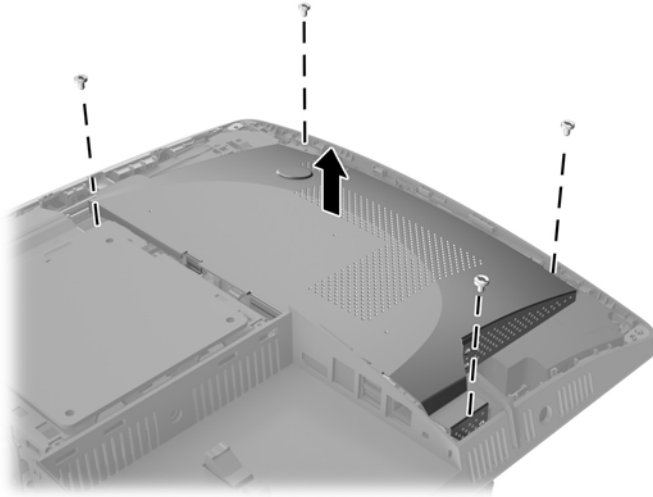
9. Jei jūsų kompiuterio modelis yra „ProOne 400“, plokščiuoju arba šešiakampės žvaigždutės atsuktuvu prieigos skydelio varžtą pasukite truputį į kairę, kad prieigos skydelis atsilaisvintų.



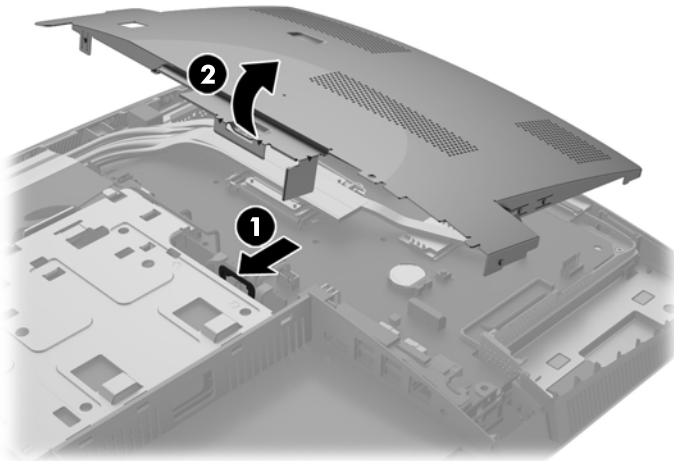
10. Prieigos skydelio fiksatorius pastumkite vieną link kito (1).
11. Nukelkite prieigos skydelį nuo kompiuterio (2).



- 12.** Jei jūsų kompiuterio modelis yra „ProOne 400“, išsukite 4 varžtus, kuriais elektromagnetinių trukdžių (EMI) apsauginis skydas pritvirtintas prie korpuso.



- 13.** Paspauskite EMI skydo fiksiatorių link kompiuterio centro (1), kad EMI skydas atsilaisvintų, o tada skydą nukelkite nuo kompiuterio (2).




14. Kad išimtumėte atminties modulį, pastumkite du SODIMM modulio (1) šonuose esančius skląščius į išorę, tada ištraukite SODIMM modulį iš lizdo (2).

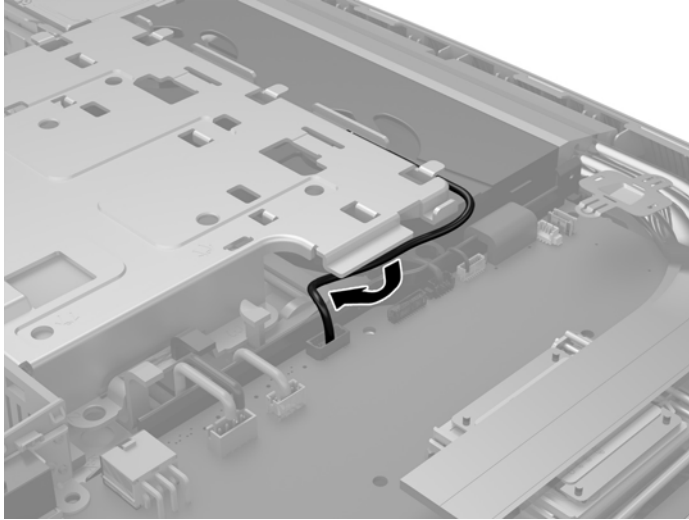


15. Kad įdėtumėte atminties modulį, įstumkite SODIMM modulį į lizdą apytiksliai 30° kampu (1), tada paspauskite SODIMM modulį žemyn (2), kad skląščiai tinkamai užsifikuotų.

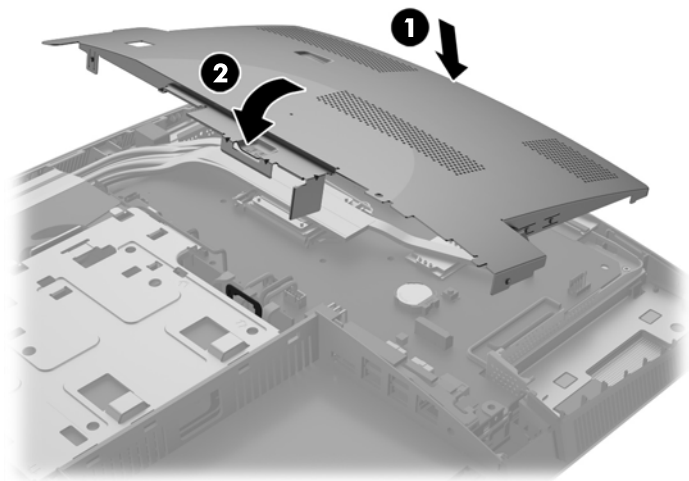


 **PASTABA:** Atminties modulį įdėti galima tik vienu būdu. Atitaisykite griovelį atminties modulyje su iškyša atminties modulio lizde.

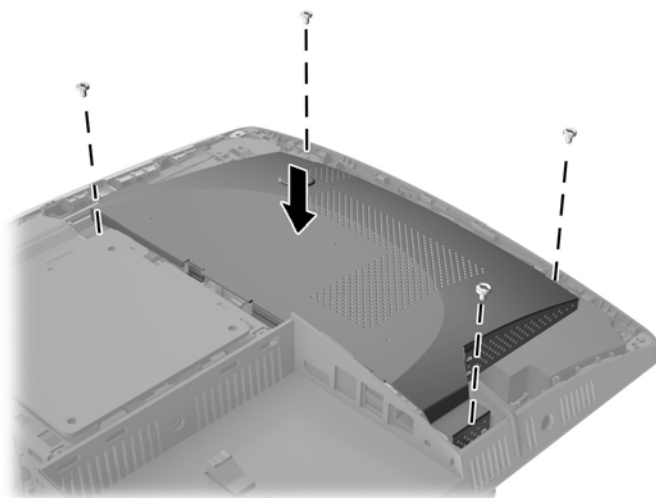
16. Stenkitės dėti taip, kad aplink EMI skydą esantys laidai netrukdytų ir jų neprispaustumėte EMI skydu.



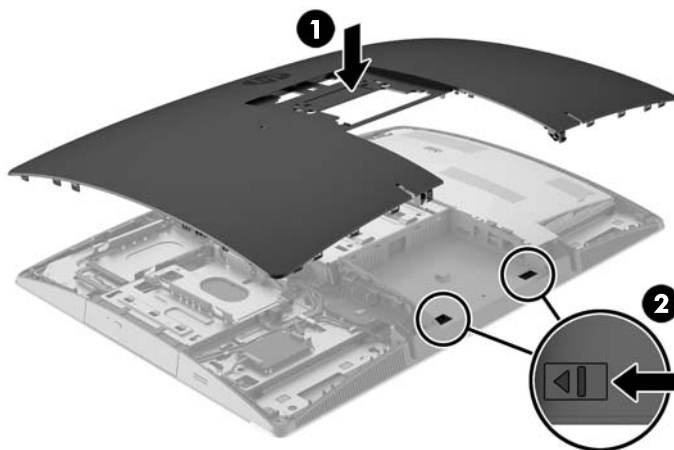
17. Dešinėje EMI skydo pusėje esančius fiksetočius įkiškite į skylutes kompiuteryje (1) ir spauskite kairiąją skydo pusę žemyn, kol užsifiksuos fiksetočiai (2).



18. Jei jūsų kompiuterio modelis yra „ProOne 400“, elektromagnetinių trukdžių (EMI) apsauginį skydą prisukite 4 varžtais prie korpuso.



19. Dėdami prieigos skydelį ant kompiuterio, sulygiuokite jo fiksatarius su skylutėmis galinio prievado skyriuje. Uždėkite prieigos skydelį (1) ir spauskite visose skydelio pusėse esančius fiksatorius, kol jie užsifiksuos.
20. Pastumkite fiksatorius į kompiuterio kraštų pusę, kad prieigos skydelis tvirtai laikytųsi vietoje (2).



21. Jei jūsų kompiuterio modelis yra „ProOne 400“, plokščiuoju arba šešiakampės žvaigždutės atsuktuvu prieigos skydelio varžtą pasukite truputį į dešinę, kad pritvirtintumėte prieigos skydelį.



22. Uždėkite stovą.
Žr. [Stovo uždėjimas ir nuėmimas 15 puslapyje](#).
23. Prie kompiuterio prijunkite visus laidus.
Žr. [Laidų prijungimas 21 puslapyje](#).
24. Uždėkite galinio prievado dangtelį.
Žr. [Galinio prievado dangtelio uždėjimas 25 puslapyje](#).
25. Užrakinkite visus saugos įrenginius, kurie buvo atkabinti nuimant šoninį dangtį.
26. Pastatykite kompiuterį vertikaliai.
27. Įkiškite kintamosios srovės kištuką į kintamosios srovės lizdą.
28. Įjunkite kompiuterį. Kompiuteris automatiškai atpažins papildomą atmintį, kai kitą kartą įjungsite kompiuterį.

Realiojo laiko laikrodžio (RLL) baterijos keitimas

RLL baterija yra sisteminėje plokštėje, apatinėje ventiliatoriaus pusėje. Kompiuterio maitinimo elementas tiekia energiją realiojo laiko laikrodžiui. Bateriją keiskite lygiai tokia pačia baterija, kokia kompiuteryje įdėta gamintojo. Kompiuteryje yra 3 V ličio, monetos formos baterija.

⚠ PERSPĖJIMAS! Kompiuteryje yra vidinė ličio mangano dioksido baterija. Netinkamai naudojant bateriją kyla gaisro ir nusideginimo rizika. Jei norite sumažinti susižeidimo riziką:

Nebandykite iš naujo įkrauti baterijos.

Nelaikykite aukštesnėje kaip 60 °C temperatūroje.

Neardykite, nespauskite, neperdurkite, netrumpinkite išorinių kontaktų bei saugokite nuo ugnies ir vandens.

Bateriją keiskite tik šiam produktui HP nurodyta atsargine baterija.

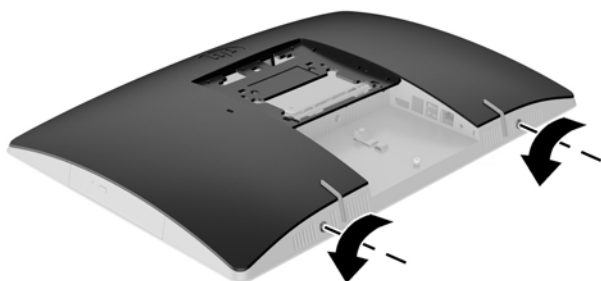
⚠️ ĮSPĖJIMAS: Prieš keičiant bateriją svarbu išsaugoti kompiuterio CMOS nustatymų atsarginę kopiją. Išimant arba keičiant bateriją CMOS nustatymai bus panaikinti.

Statinė elektra gali pažeisti kompiuterio arba pasirinktinės įrangos elektroninius komponentus. Prieš atlikdami šiuos veiksmus, iškraukite statinį elektros krūvį trumpai paliesdami žemintą metalinį objektą.

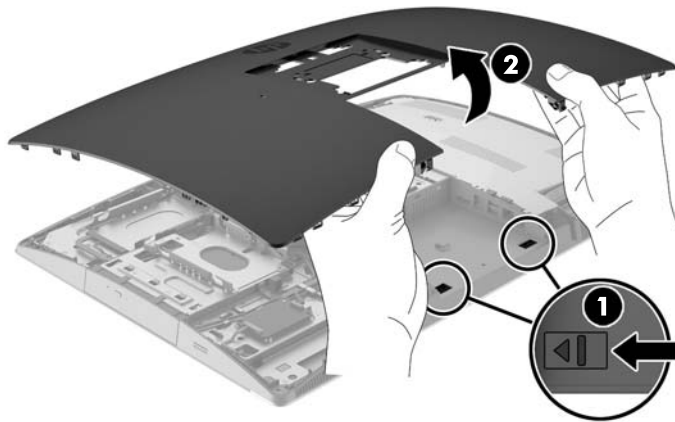
📝 PASTABA: ličio baterijų eksploatavimo laikotarpis gali būti prailgintas įjungus kompiuterį į veikiantį kintamosios srovės lizdą sienoje. Ličio baterijos naudojamos tik tada, kai kompiuteris NEPRIJUNGTAIS prie kintamosios srovės maitinimo šaltinio.

HP rekomenduoja vartotojams perdirbti elektroninę aparatūrą, HP originalias spausdintuvų kasetes bei pakartotinai įkraunamas baterijas. Daugiau informacijos apie perdirbimo programas ieškokite adresu <http://www.hp.com/recycle>.

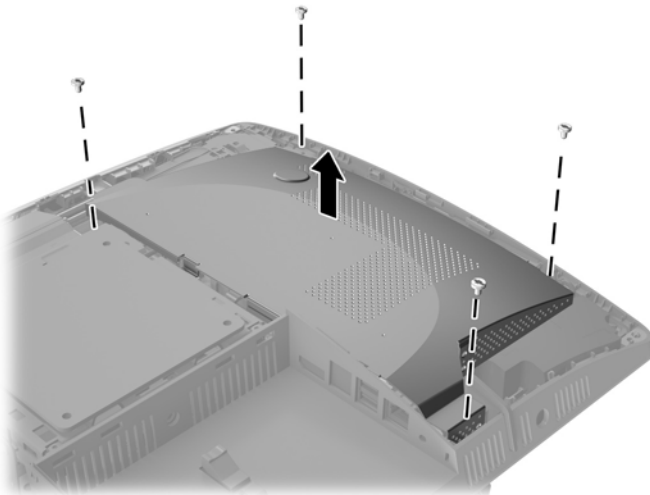
1. Iš kompiuterio išimkite arba nuo jo atjunkite visas keičiamąsias laikmenas, pvz., optinius diskus arba USB „flash“ atmintines.
2. Naudodami operacinę sistemą tinkamai išjunkite kompiuterį, tada išjunkite visus kitus išorinius prietaisus.
3. Ištraukite kintamosios srovės maitinimo laidą iš kintamosios srovės lizdo ir atjunkite visus išorinius įrenginius.
4. Nuimkite arba atjunkite visus saugos įrenginius, kurie neleidžia atidaryti kompiuterio.
5. Padėkite kompiuterį priekine puse žemyn ant minkšto ir plokščio paviršiaus. HP rekomenduoja pasitiesti užtiesalą, rankšluostį ar kitą minkštą audinį, kad apsaugotumėte priekinį skydą ir ekrano paviršių nuo įbrėžimų ar kitų pažeidimų.
6. Numikite galinio prievado dangtelį.
Žr. [Galinio prievado dangtelio nuėmimas 24 puslapyje](#).
7. Atjunkite prie kompiuterio prijungtus laidus.
Žr. [Laidų atjungimas 24 puslapyje](#).
8. Nuimkite stovą.
Žr. [Stovo uždėjimas ir nuėmimas 15 puslapyje](#).
9. Jei jūsų kompiuterio modelis yra „ProOne 400“, plokščiuoju arba šešiakampės žvaigždutės atsuktuvu prieigos skydelio varžtą pasukite truputį į kairę, kad prieigos skydelis atsilaisvintų.



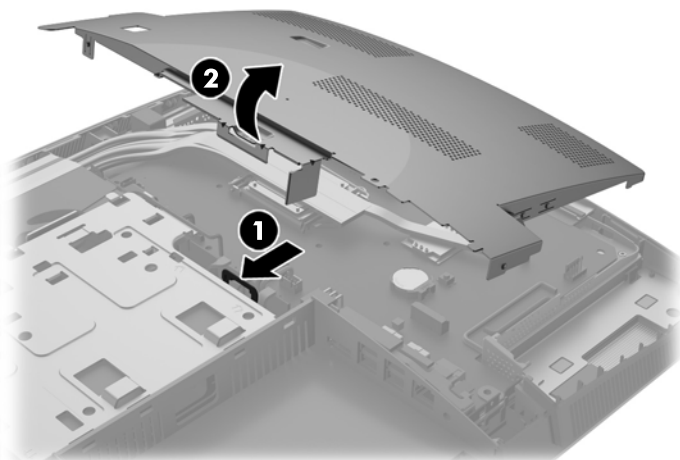
10. Prieigos skydelio fiksatorius pastumkite vieną link kito (1).
11. Nukelkite prieigos skydelį nuo kompiuterio (2).



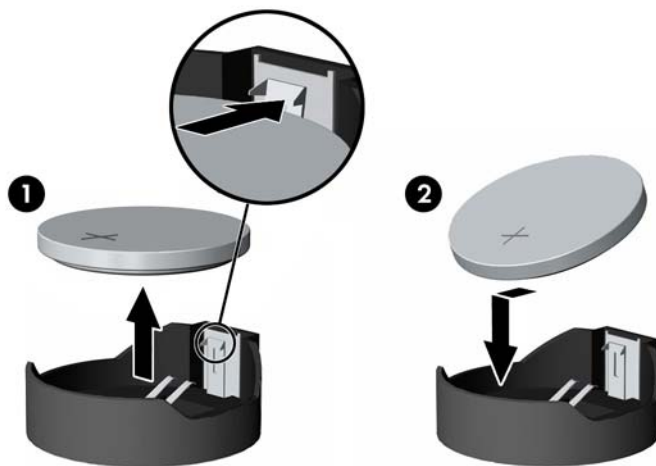
12. Jei jūsų kompiuterio modelis yra „ProOne 400“, išukite 4 varžtus, kuriais EMI skydas pritvirtintas prie korpuso.



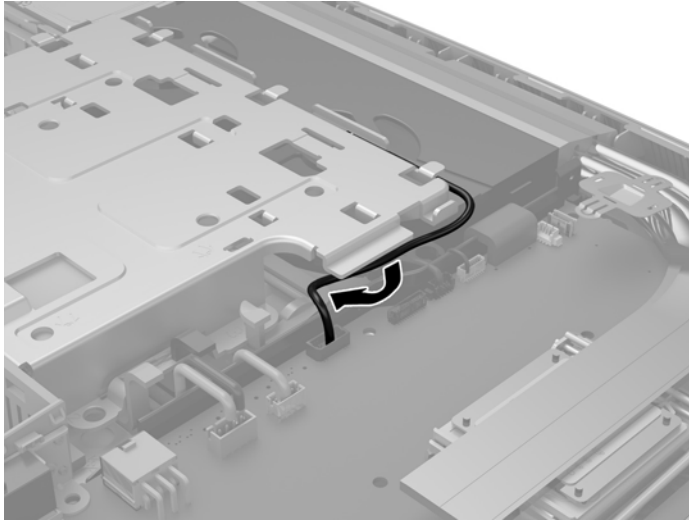
- 13.** Paspauskite EMI skydo fiksatorių link kompiuterio centro (1), kad EMI skydas atsilaisvintų, o tada skydą nukelkite nuo kompiuterio (2).



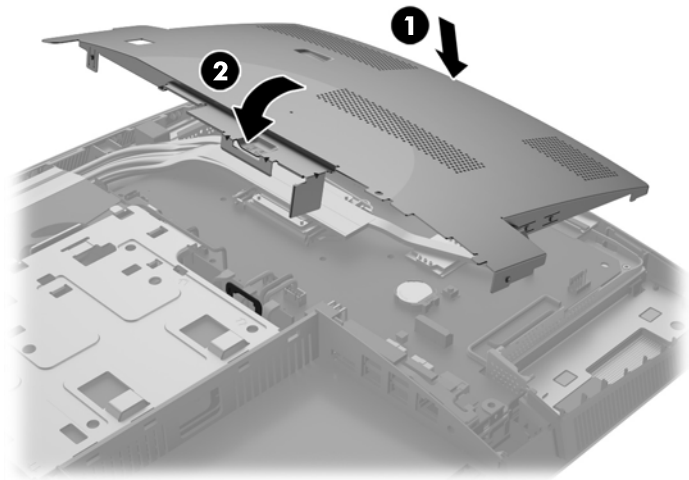
- 14.** Jei norite išimti bateriją iš laikiklio, suspauskite metalinius gnybtus, esančius virš vieno baterijos krašto. Kai baterija iškyla, ištraukite ją (1).
- 15.** Jei norite įdėti naują bateriją, teigiama puse aukštyn įstumkite vieną pakeitimo baterijos kraštą po laikiklio krašteliu. Paspauskite kitą kraštą žemyn, kol gnybtai spragtels virš kito baterijos krašto (2).



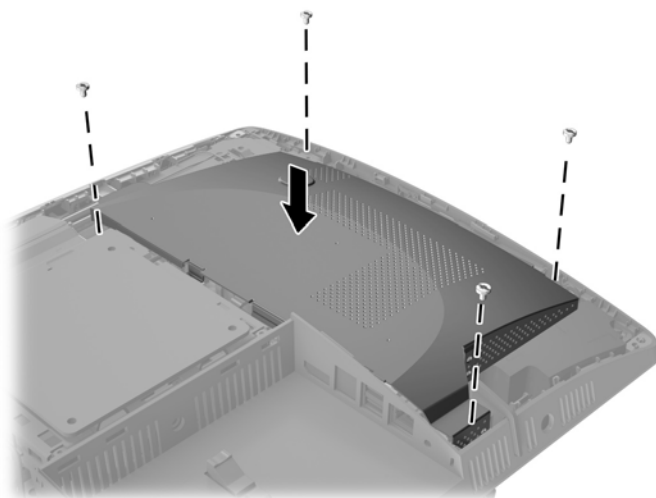
16. Stenkitės dėti taip, kad aplink elektromagnetinių trukdžių apsauginį skydą esantys laidai netrukdytų ir jų neprispaustumėte EMI skydu.



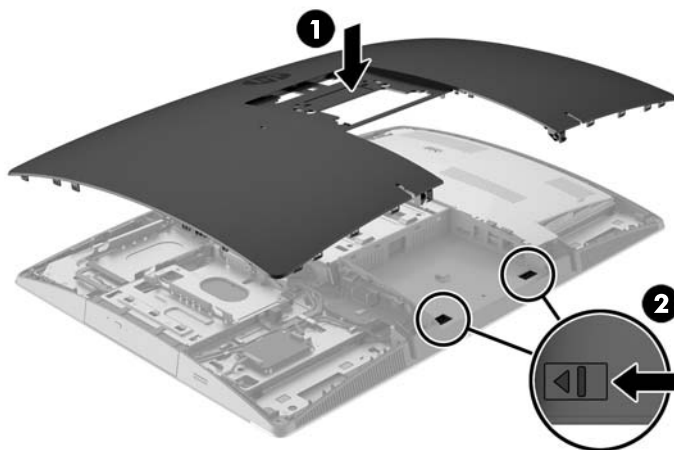
17. Dešinėje EMI skydo pusėje esančius fiksatūrus įkiškite į skylutes kompiuteryje (1) ir spauskite kairiąją skydo pusę žemyn, kol užsifiksuos fiksatūrai (2).



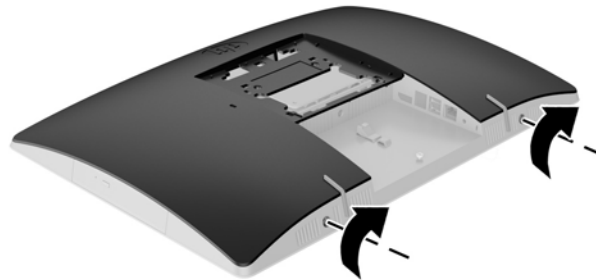
- 18.** Jei jūsų kompiuterio modelis yra „ProOne 400“, elektromagnetinių trukdžių (EMI) apsauginį skydą prisukite 4 varžtais prie korpuso.



- 19.** Dėdami prieigos skydelį ant kompiuterio, sulygiuokite jo fiksatarius su skylutėmis galinio prievado skyriuje. Uždėkite prieigos skydelį (1) ir spauskite visose skydelio pusėse esančius fiksatorius, kol jie užsifiksuos.
- 20.** Pastumkite fiksatorius į kompiuterio kraštų pusę, kad prieigos skydelis tvirtai laikytųsi vietoje (2).



21. Jei jūsų kompiuterio modelis yra „ProOne 400“, plokščiuoju arba šešiakampės žvaigždutės atsuktuvu prieigos skydelio varžtą pasukite truputį į dešinę, kad pritvirtintumėte prieigos skydelį.



22. Uždėkite stovą.
Žr. [Stovo uždėjimas ir nuėmimas 15 puslapyje](#).
23. Prie kompiuterio prijunkite visus laidus.
Žr. [Laidų prijungimas 21 puslapyje](#).
24. Uždėkite galinio prievado dangtelį.
Žr. [Galinio prievado dangtelio uždėjimas 25 puslapyje](#).
25. Užrakinkite visus saugos įrenginius, kurie buvo atkabinti nuimant šoninį dangtį.
26. Pastatykite kompiuterį vertikaliai.
27. Įkiškite kintamosios srovės kištuką į kintamosios srovės lizdą.
28. Įjunkite kompiuterį.
29. Naudodamiesi programa Computer Setup (Kompiuterio sąranka) iš naujo nustatykite laiką ir datą, savo slaptažodžius ir kitus ypatingus sistemos nustatymus.

Kaupiklių pakeitimas

Standžiojo disko įrenginio keitimas

Standžiojo disko įrenginys yra kairėje kompiuterio pusėje.

Kompiuteryje yra vienas pagrindinis 2,5 colio standžiojo disko įrenginys. Kai kuriuose modeliuose gali būti papildomas 2,5 colio standžiojo disko įrenginys, įtaisytas ant optinio diskų įrenginio.

2,5 colio standžiojo disko įrenginio išėmimas

1. Iš kompiuterio išimkite arba nuo jo atjunkite visas keičiamąsias laikmenas, pvz., optinius diskus arba USB „flash“ atmintines.
2. Operacine sistema tinkamai išjunkite kompiuterį, tuomet išjunkite visus išorinius įrenginius.

3. Ištraukite kintamosios srovės maitinimo laidą iš kintamosios srovės lizdo ir atjunkite visus išorinius įrenginius.

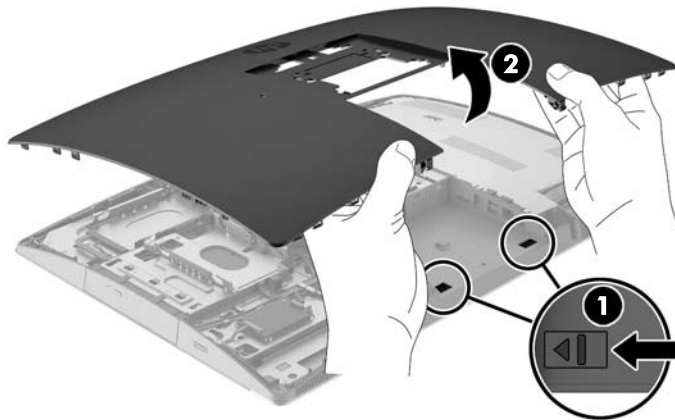
⚠️ ĮSPĖJIMAS: Jei sistema įjungta į veikiantį kintamosios srovės lizdą, sisteminėje plokštėje visada yra įtampa, nepriklausomai nuo to, ar kompiuteris įjungtas, ar išjungtas. Kad kompiuterio vidiniai komponentai nebūtų sugadinti, atjunkite kintamosios srovės maitinimo laidą.

4. Padėkite kompiuterį priekine puse žemyn ant minkšto ir plokščio paviršiaus. HP rekomenduoja pasitiesti užtiesalą, rankšluostį ar kitą minkštą audinį, kad apsaugotumėte priekinį skydą ir ekrano paviršių nuo įbrėžimų ar kitų pažeidimų.
5. Išimkite / atkabinkite visus saugos įrenginius, kurie trukdo atidaryti kompiuterio dėžę.
6. Numikite galinio prievado dangtelį.
Žr. [Galinio prievado dangtelio nuėmimas 24 puslapyje](#).
7. Atjunkite prie kompiuterio prijungtus laidus.
Žr. [Laidų atjungimas 24 puslapyje](#).
8. Nuimkite stovą.
Žr. [Stovo uždėjimas ir nuėmimas 15 puslapyje](#).
9. Jei jūsų kompiuterio modelis yra „ProOne 400“, plokščiuoju arba šešiakampės žvaigždutės atsuktuvu prieigos skydelio varžtą pasukite truputį į kairę, kad prieigos skydelis atsilaisvintų.

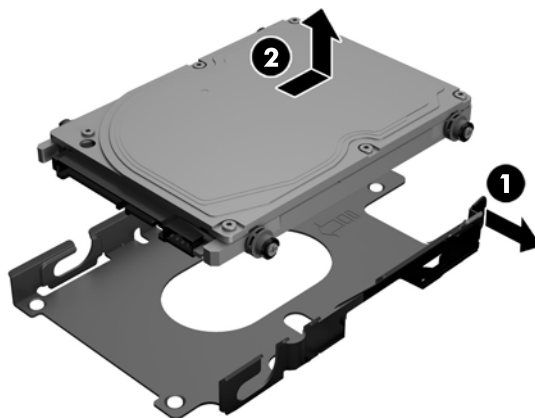


10. Prieigos skydelio fiksatorius pastumkite vieną link kito (1).

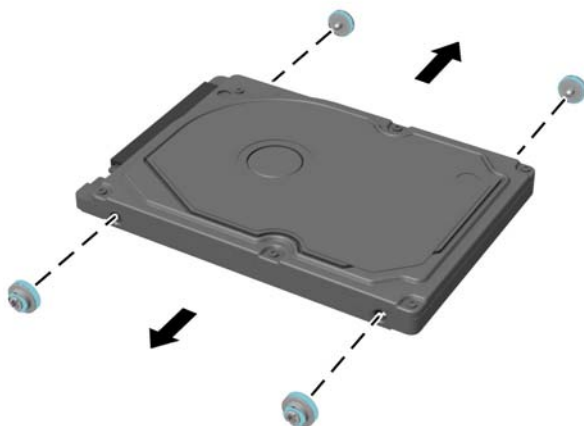
11. Nukelkite prieigos skydelį nuo kompiuterio (2).



12. Nuo standžiojo disko įrenginio atjunkite maitinimo ir duomenų perdavimo laidus.
13. Standžiojo disko įrenginio kasetės fiksatorių patraukite tolyn nuo 2,5 colio standžiojo disko įrenginio, kad diskų įrenginys atsilaisvintų (1).
14. Pastumkite standžiojo disko įrenginį link fiksatoriaus ir standžiojo disko įrenginį iškelkite iš disko kasetės (2).



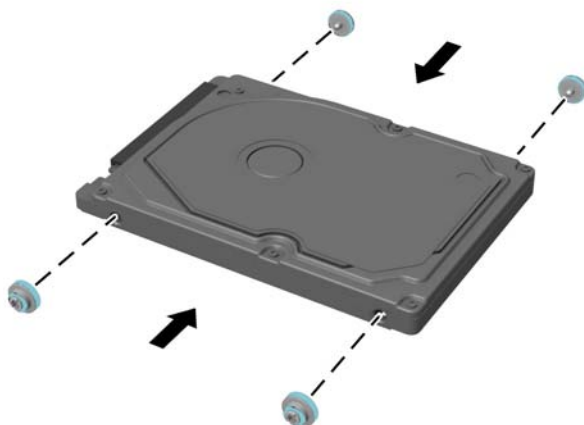
15. Iš 2,5 colio standžiojo disko įrenginio išsukite keturis tvirtinimo varžtus. Varžtus būtina laikyti kartu su mėlynos spalvos guminiiais tarpikliais. Juos reikės naudoti įdedant atsarginį diskų įrenginį.



Instrukcijas, kaip įdėti standžiojo disko įrenginį, rasite [2,5 colio standžiojo disko įrenginio įdėjimas 52 puslapyje](#).

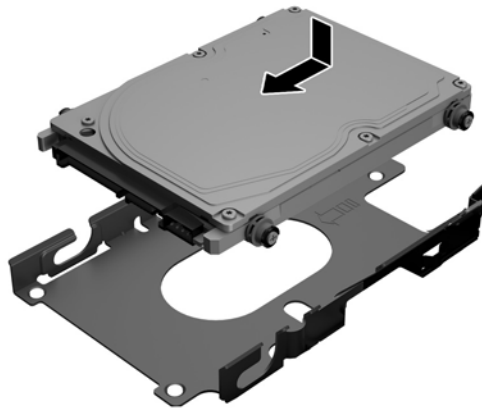
2,5 colio standžiojo disko įrenginio įdėjimas

1. Įsukite keturis tvirtinimo varžtus su guminiiais tarpikliais į 2,5 colio standžiojo disko įrenginį.

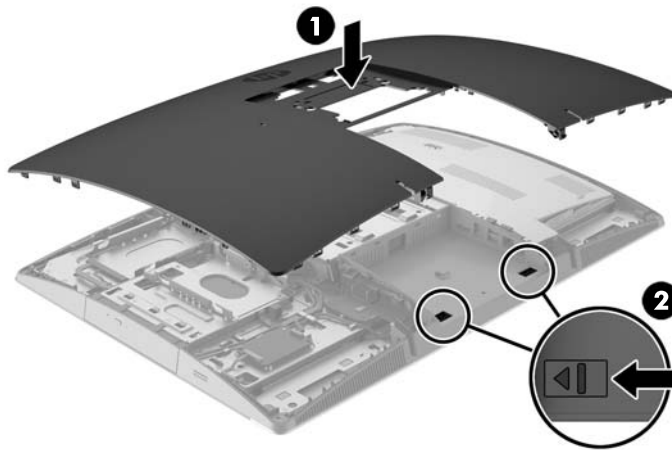


2. Laikykite 2,5 colio standžiojo disko įrenginį virš disko kasetės, kad jungtys būtų nukreiptos į maitinimo ir duomenų perdavimo laidus prie diskų kasetės.

- Įstatykite 2,5 colio standžiojo disko įrenginį į disko kasetę ir pastumkite link laidų, kol kasetė spragtelėjusi atsidurs vietoje.



- Prijunkite maitinimo ir duomenų perdavimo laidus prie standžiojo disko įrenginio.
- Dėdami prieigos skydelį ant kompiuterio, sulygiuokite jo fikساتorius su skylutėmis galinio prievado skyriuje. Uždėkite prieigos skydelį (1) ir spauskite visose skydelio pusėse esančius fikساتorius, kol jie užsifiksuos.
- Pastumkite fikساتorius į kompiuterio kraštų pusę, kad prieigos skydelis tvirtai laikytųsi vietoje (2).



7. Jei jūsų kompiuterio modelis yra „ProOne 400“, plokščiuoju arba šešiakampės žvaigždutės atsuktuvu prieigos skydelio varžtą pasukite truputį į dešinę, kad pritvirtintumėte prieigos skydelį.



8. Uždėkite stovą.
Žr. [Stovo uždėjimas ir nuėmimas 15 puslapyje](#).
9. Prie kompiuterio prijunkite visus laidus.
Žr. [Laidų prijungimas 21 puslapyje](#).
10. Uždėkite galinio prievado dangtelį.
Žr. [Galinio prievado dangtelio uždėjimas 25 puslapyje](#).
11. Užrakinkite visus saugos įrenginius, kurie buvo atkabinti nuimant šoninį dangtį.
12. Pastatykite kompiuterį vertikaliai.
13. Įkiškite kintamosios srovės kištuką į kintamosios srovės lizdą.
14. Įjunkite kompiuterį.

Optinio diskų įrenginio pakeitimas

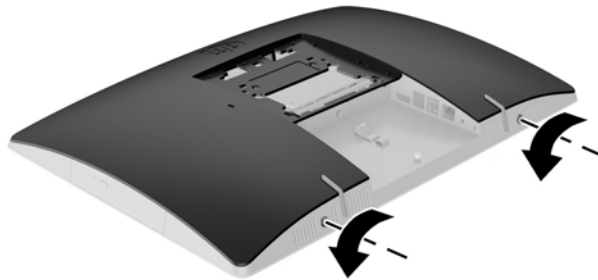
Optinis diskų įrenginys yra įtaisytas virš standžiojo disko įrenginio, kairėje kompiuterio pusėje (žiūrint iš galo).

1. Iš kompiuterio išimkite arba nuo jo atjunkite visas keičiamąsias laikmenas, pvz., optinius diskus arba USB „flash“ atmintines.
2. Operacine sistema tinkamai išjunkite kompiuterį, tuomet išjunkite visus išorinius įrenginius.
3. Ištraukite kintamosios srovės maitinimo laidą iš kintamosios srovės lizdo ir atjunkite visus išorinius įrenginius.

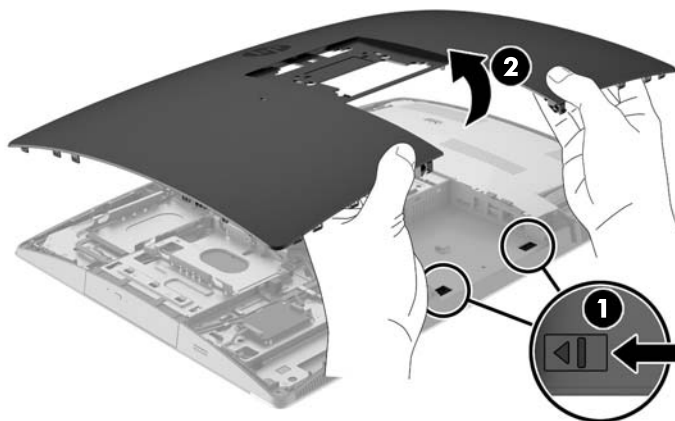
⚠️ ĮSPĖJIMAS: Jei sistema įjungta į veikiančią kintamosios srovės lizdą, sisteminėje plokštėje visada yra įtampa, nepriklausomai nuo to, ar kompiuteris įjungtas, ar išjungtas. Kad kompiuterio vidiniai komponentai nebūtų sugadinti, atjunkite kintamosios srovės maitinimo laidą.

4. Išimkite / atkabinkite visus saugos įrenginius, kurie trukdo atidaryti kompiuterio dėžę.
5. Padėkite kompiuterį priekine puse žemyn ant minkšto ir plokščio paviršiaus. HP rekomenduoja pasitiesti užtiesalą, rankšluostį ar kitą minkštą audinį, kad apsaugotumėte priekinį skydą ir ekrano paviršių nuo įbrėžimų ar kitų pažeidimų.

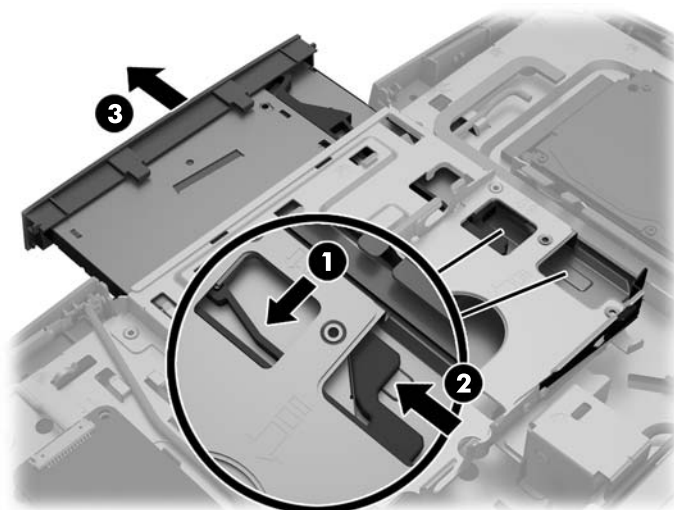
6. Numikite galinio prievado dangtelį.
Žr. [Galinio prievado dangtelio nuėmimas 24 puslapyje](#).
7. Atjunkite prie kompiuterio prijungtus laidus.
Žr. [Laidų atjungimas 24 puslapyje](#).
8. Nuimkite stovą.
Žr. [Stovo uždėjimas ir nuėmimas 15 puslapyje](#).
9. Jei jūsų kompiuterio modelis yra „ProOne 400“, plokščiuoju arba šešiakampės žvaigždutės atsuktuvu prieigos skydelio varžtą pasukite truputį į kairę, kad prieigos skydelis atsilaisvintų.



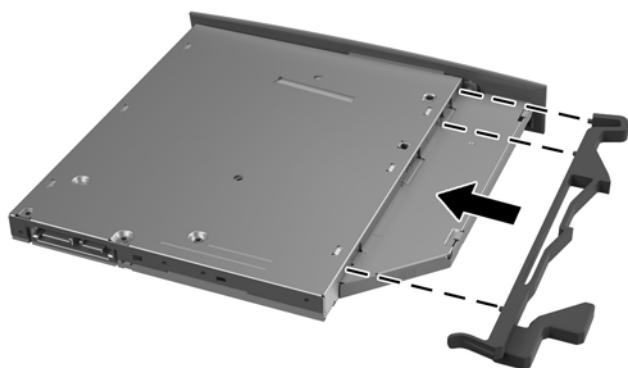
10. Prieigos skydelio fiksnatorius pastumkite vieną link kito (1).
11. Nukelkite prieigos skydelį nuo kompiuterio (2).




12. Laikykite nuspaudę fiksatorių (1) ir tuo pačiu metu stumkite pirmyn galinėje optinio diskų įrenginio dalyje esantį fiksatorių (2) ir ištraukite diskų įrenginį (3) iš korpuso.




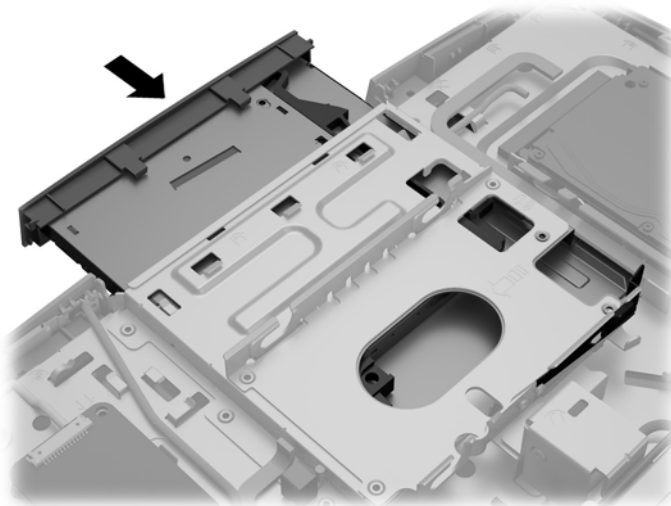
13. Nutraukite fiksatorių nuo optinio diskų įrenginio.
14. Tris fiksatoriaus kištukus sulygiuokite su skylutėmis naujo optinio diskų įrenginio šone ir tvirtai užspauskite fiksatorių ant naujo diskų įrenginio.



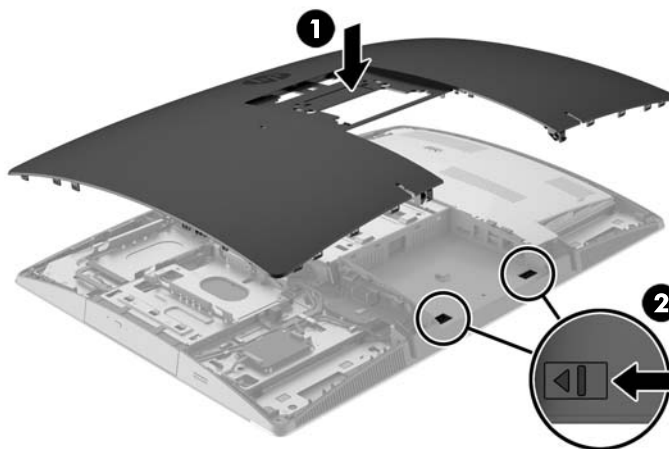
 **PASTABA:** Turite naudoti nuo senojo optinio diskų įrenginio nuimtą fiksatorių.

15. Naujajį optinių diskų įrenginį sulygiuokite su anga kompiuterio šone. Tvirtai stumkite diską, kol jis užsifiksuos vietoje.

 **PASTABA:** Optinių diskų įrenginį įdėti galima tik vienu būdu.



16. Dėdami prieigos skydelį ant kompiuterio, sulygiuokite jo fikساتorius su skylutėmis galinio prievado skyriuje. Uždėkite prieigos skydelį (1) ir spauskite visose skydelio pusėse esančius fikساتorius, kol jie užsifiksuos.
17. Pastumkite fikساتorius į kompiuterio kraštų pusę, kad prieigos skydelis tvirtai laikytųsi vietoje (2).



18. Jei jūsų kompiuterio modelis yra „ProOne 400“, plokščiuoju arba šešiakampės žvaigždutės atsuktuvu prieigos skydelio varžtą pasukite truputį į dešinę, kad pritvirtintumėte prieigos skydelį.



19. Uždėkite stovą.
Žr. [Stovo uždėjimas ir nuėmimas 15 puslapyje](#).
20. Prie kompiuterio prijunkite visus laidus.
Žr. [Laidų prijungimas 21 puslapyje](#).
21. Uždėkite galinio prievado dangtelį.
Žr. [Galinio prievado dangtelio uždėjimas 25 puslapyje](#).
22. Užrakinkite visus saugos įrenginius, kurie buvo atkabinti nuimant šoninį dangtį.
23. Pastatykite kompiuterį vertikaliai.
24. Įkiškite kintamosios srovės kištuką į kintamosios srovės lizdą.
25. Įjunkite kompiuterį.

A Elektrostatinė išškrova

Statinio elektros krūvio išškrova iš piršto ar kito laidininko gali pažeisti sisteminės plokštes ir kitus statiniam krūviui jautrius įrenginius. Šio tipo pažeidimai gali sumažinti įrenginio eksploatavimo laikotarpį.

Apsauga nuo elektrostatinio krūvio pažeidimų

Kad apsisaugotumėte nuo elektrostatinio krūvio pažeidimų, imkitės aptariamų atsargumo priemonių.

- Nelieskite produktų rankomis ir gabenkite bei laikykite juos nuo statinio krūvio apsaugotoje pakuotėje.
- Laikykite elektrostatinei išskrovai jautrias dalis savo pakuotėse, kol jos bus atvežtos į nuo statinio krūvio apsaugotas darbo vietas.
- Padėkite dalis ant įžeminto paviršiaus prieš išimdami jas iš pakuočių.
- Stenkitės neliesti kontaktų, laidų ar grandynų.
- Visada būkite tinkamai apsisaugoję nuo elektrostatinės išškrvos, kai liečiate statiniam krūviui jautrų komponentą ar įrenginį.

Įžeminimo būdai

Yra keli įžeminimo būdai. Taikykite vieną ar kelis iš nurodytų būdų, kai dirbate su elektrostatinei išskrovai jautriomis dalimis arba jas montuojate.

- Naudokite riešo dirželį, įžeminimo laidu prijungtą prie įžemintos darbo vietos arba kompiuterio korpuso. Riešo dirželiai – tai lankstūs dirželiai, kurių įžeminimo laido varža yra ne mažesnė nei 1 megaomas +/- 10 procentų. Kad užtikrintumėte tinkamą įžeminimą, dirželį užsidėkite ant odos.
- Stovimose darbo vietose naudokite kulno, kojos pirštų ar batų dirželius. Jei stovite ant laidžių grindų ar krūvį išsklaidančių grindų kilimėlių, užsidėkite dirželius ant abiejų kojų.
- Naudokite laidžius įrankius, skirtus techniniam aptarnavimui eksploatavimo vietoje.
- Naudokite nešiojamą techninio aptarnavimo eksploatavimo vietoje rinkinį su sulankstomu statinį krūvį išsklaidančiu kilimėliu.

Jei neturite jokių rekomenduojamų priemonių tinkamam įžeminimui užtikrinti, kreipkitės į HP įgaliojimą platintoją, perpardavėją ar paslaugų teikėją.



PASTABA: Dėl išsamesnės informacijos apie statinį elektros krūvį kreipkitės į HP įgaliojimą platintoją, perpardavėją ar paslaugų teikėją.

B Kompiuterio eksploatavimo rekomendacijos, reguliari priežiūra ir paruošimas gabenti

Kompiuterio eksploatavimo rekomendacijos ir reguliari priežiūra


Vadovaudamiesi šiais nurodymais kompiuterį tinkamai sureguliuokite ir prižiūrėkite:

- Saugokite kompiuterį nuo didelės drėgmės, tiesioginių saulės spindulių ir itin aukštos ar žemos temperatūros.
- Kompiuterį naudokite ant tvirto lygaus paviršiaus. Palikite 10,2 cm tarpą už visų ventiliuojamų kompiuterio ir monitoriaus pusių orui cirkuliuoti.
- Niekada neapribokite į kompiuterį patenkančio oro srauto, uždengdami kurias nors ventiliavimo ar oro įsiurbimo angas.
- Negalima naudoti kompiuterio, jei yra nuimtas bet kuris prieigos skydelis.
- Nesustatykite kompiuterių taip arti vienas kito, kad į juos patektų pocirkuliacinis ar įsilęs oras.
- Jei kompiuteris dirbs atskiroje erdvėje, joje turi būti numatyta įsiurbiamo ir išpučiamo oro ventiliacija bei vis tiek turi būti laikomasi pirmiau minėtų eksploatavimo rekomendacijų.
- Laikykite skysčius atokiau nuo kompiuterio ir klaviatūros.
- Niekada jokia medžiaga neuždenkite ventiliavimo angų.
- Įdiekite ar įjunkite operacinės sistemos ar kitos programinės įrangos energijos valdymo priemonių funkcijas, įskaitant užmigdymo būseną.
- Jei ruošiatės kompiuterį valyti, išjunkite kompiuterio maitinimą ir ištraukite kintamosios srovės laido kištuką prieš atliekant šiuos veiksmus:
 - Jei reikia, nušluostykite kompiuterio išorę švelniu drėgnu skudurėliu. Naudojant valymo priemones gali pasikeisti apdailos spalva arba ją galima sugadinti.
 - Nenaudokite tokių valiklių, kuriuose yra naftos produktų turinčių komponentų, kaip benzolas, skiediklis ar bet kokių kitų lakių medžiagų, kai valysite ekraną arba korpusą. Šie chemikalai gali kompiuteriui pakenkti.
 - Ekraną valykite su minkštu, švairiu, antistatiniu audeklu. Jei nešvarumai sunkiai valosi, naudokite 50/50 vandens ir izopropilo alkoholio mišinį. Užpurškite valiklio ant skudurėlio ir su šiuo drėgnu skudurėliu švelniai nuvalykite ekrano paviršių. Niekada nepurškite valiklio tiesiogiai ant ekrano paviršiaus. Skystis gali nutekėti po grioveliu ir pakenkti elektronikai.
 - Retkarčiais išvalykite visas ventiliavimo angas visose ventiliuojamose kompiuterio pusėse. Pūkai, dulkės ir kiti nešvarumai gali uždengti ventiliavimo angas ir riboti oro srautą.

Optinio diskų įrenginio atsargumo priemonės

Naudodami arba valydami optinį diskų įrenginį, būtinai vadovaukitės šiomis gairėmis.

- Nejudinkite diskų įrenginio, kai jis dirba. Pajudinus nuskaitymo metu gali sutrikti įrenginio veikimas.
- Stenkitės apsaugoti diskų įrenginį nuo staigių temperatūros pokyčių, nes jo viduje gali atsirasti drėgmė. Jei temperatūra staigiai pakinta, kai diskų įrenginys yra įjungtas, palaukite bent vieną valandą prieš išjungdami maitinimą. Jei iš karto naudosite įrenginį, nuskaitymo metu gali sutrikti įrenginio veikimas.
- Nedėkite diskų įrenginio vietoje, kurioje yra aukštas drėgnis, aukšta / žema temperatūra, mechaninės vibracijos ar tiesioginiai saulės spinduliai.

 **ĮSPĖJIMAS:** Jei bet koks daiktas ar skystis pateks į diskų įrenginį, nedelsdami išjunkite kompiuterį ir pasirūpinkite, kad jį patikrintų HP įgaliotasis paslaugų teikėjas.

Paruošimas gabenti

Vadovaukitės pateikiamais pasiūlymais, kai ruošiatės gabenti kompiuterį

1. Optinėje laikmenoje arba USB atmintuke sukurkite atsargines standžiojo disko įrenginyje laikomų failų kopijas. Saugokite, kad laikomų ar vežamų atsarginių kopijų laikmenų nepažeistų elektriniai ar magnetiniai impulsai.



PASTABA: Standžiojo disko įrenginys automatiškai užsiraikina, kai išjungiamas sistemos maitinimas.

2. Išimkite ir pasidėkite visas keičiamąsias laikmenas.
3. Išjunkite kompiuterį ir išorinius įrenginius.
4. Ištraukite kintamosios srovės maitinimo laido kištuką iš kintamosios srovės lizdo ir po to iš kompiuterio.
5. Atjunkite sistemos komponentus ir išorinius įrenginius nuo jų maitinimo šaltinių, tuomet atjunkite nuo kompiuterio.



PASTABA: Prieš gabendami kompiuterį įsitikinkite, jog visos plokštės yra tinkamai įstatytos ir įtvirtintos sisteminės plokštės lizduose.

6. Supakuokite sistemos komponentus ir išorinius įrenginius į jų originalias dėžutes ar panašias pakuotes, kur būtų pakankamai pakavimo medžiagos įrenginiams apsaugoti.

C Pritaikymas neįgaliesiems

HP kuria, gamina ir platina gaminius bei siūlo paslaugas, tinkančias visiems, įskaitant ir žmones su negalia, kuriems siūlomi atskiri įrenginiai arba įrenginiai su atitinkamais pagalbiniais priedais.

Palaikomos pagalbinės technologijos

HP produktai palaiko daugybę operacinės sistemos pagalbinių technologijų ir šie produktai gali būti sukonfigūruoti taip, kad būtų galima dirbti naudojant papildomas pagalbines technologijas. Norėdami rasti daugiau informacijos apie pagalbines funkcijas, naudokite įrenginio paieškos funkciją.



PASTABA: Daugiau informacijos apie konkretų pagalbinių technologijų produktą gausite susisiekę su klientų pagalbos tarnyba.

Kreipimasis į palaikymo tarnybą

Mes nuolatos tobuliname savo gaminius ir paslaugas, kad jos būtų dar lengviau prieinamos, todėl visuomet laukiame pasiūlymų iš jų naudotojų. Jei esate nepatenkinti konkrečiu produktu arba norėtumėte išsakyti savo nuomonę apie neįgaliesiems pritaikytas funkcijas, kurios jums pasirodė naudingos, skambinkite mums telefonu (888) 2595707, nuo pirmadienio iki penktadienio, nuo 6:00 iki 21:00 val. (MST laiko zona). Jei esate kurčias arba turite klausos sutrikimų ir naudojate TRS / VRS / „WebCapTel“ telefoną, susisiekite su mumis, jei reikia techninės pagalbos arba turite kokių nors klausimų dėl neįgaliesiems pritaikytos įrangos. Skambinkite mums telefonu (877) 6567058, nuo pirmadienio iki penktadienio, nuo 6:00 iki 21:00 val. (MST laiko zona).

Rodyklė

Simboliai/skaitmenys

- 400 10
 - galinės dalies komponentai 12
 - priekiniai komponentai 10
 - šoniniai komponentai 11
 - vidiniai komponentai 13
- 600 7
 - galinės dalies komponentai 9
 - priekiniai komponentai 7
 - šoniniai komponentai 8
 - vidiniai komponentai 10
- 705 4
 - galinės dalies komponentai 6
 - priekiniai komponentai 4
 - šoniniai komponentai 5
 - vidiniai komponentai 7
- 800 1
 - galinės dalies komponentai 3
 - priekiniai komponentai 1
 - šoniniai komponentai 2
 - vidiniai komponentai 4
- „DisplayPort“ vaizdo adapteris, prijungimas 23
- „Microsoft“ autentiškumo sertifikato lipdukas 14

A

- apsauga
 - galinio prievado dangtelis 24
 - galinio prievado dangtelis, nuėmimas 24
 - galinio prievado dangtelis, uždėjimas 25
- atjungimas
 - laidai 24
 - maitinimo laidas 24
- atlošiamas stovas
 - nuėmimas 16
 - reguliavimas 26
 - uždėjimas 15
- atmintis
 - didžiausia 36
 - išėmimas 37
 - įdėjimas 37
 - lizdas 36

- modulių SODIMM specifikacijos
 - 36
 - specifikacijos 36
- atraminis stovas
 - nuėmimas 19
 - reguliavimas 29
 - uždėjimas 18

B

- baterijos išėmimas 43
- baterijos keitimas 43

D

- diegimas
 - ekranas 23
- disko įrenginys
 - tipai 49
- diskų įrenginys
 - 2,5 colio, išėmimas 49
 - 2,5 colio, įdėjimas 52

E

- ekrano jungtis 23
- elektrostatinė iškrova, apsauga nuo pažeidimų 59
- EliteOne 705 4
 - galinės dalies komponentai 6
 - priekiniai komponentai 4
 - šoniniai komponentai 5
 - vidiniai komponentai 7
- EliteOne 800 1
 - galinės dalies komponentai 3
 - priekiniai komponentai 1
 - šoniniai komponentai 2
 - vidiniai komponentai 4

G

- galinio prievado dangtelis 24
 - nuėmimas 24
 - uždėjimas 25

I

- išėmimas
 - 2,5 colio standžiojo disko įrenginys 49
 - optinis diskų įrenginys 54
- įdėjimas
 - 2,5 colio standžiojo disko įrenginys 52
 - atmintis 37
 - baterija 43
 - optinis diskų įrenginys 54
- įspėjimai ir atsargumo priemonės 34
- įžeminimo būdai 59
- ypatybės
 - apžvalga 1
 - klaviatūra 13

K

- kaupiklis
 - optinis diskų įrenginys, pakeitimas 54
- klaviatūra
 - baterijų išėmimas 35
 - ypatybės 13
 - sinchronizuojama bevielė 31
- kompiuterio eksploatavimo rekomendacijos 60
- kompiuterio pritvirtinimas 20
- komponentai
 - galinės dalies, 400 12
 - galinės dalies, 600 9
 - galinės dalies, 705 6
 - galinės dalies, 800 3
 - priekiniai, 400 10
 - priekiniai, 600 7
 - priekiniai, 705 4
 - priekiniai, 800 1
 - šoniniai, 400 11
 - šoniniai, 600 8
 - šoniniai, 705 5
 - šoniniai, 800 2
 - vidiniai, 400 13
 - vidiniai, 600 10

- vidiniai, 705 7
- vidiniai, 800 4
- L**
- laidai 21
 - atjungimas 24
 - prijungimas 21
- lipdukai
 - autentiškumo sertifikatas 14
 - serijos numeris 14
 - techninė priežiūra 14
 - vieta 14
 - „Microsoft“ autentiškumo sertifikatas 14
- M**
- maitinimas
 - atjungimas 24, 31
 - prijungimas 30
- maitinimo laidas
 - atjungimas 24
 - prijungimas 21
- modulis SODIMM
 - specifikacijos 36
- montavimo rekomendacijos 34
- O**
- optinis diskų įrenginys
 - atsargumo priemonės 61
 - pakeitimas 54
- P**
- papildoma informacija 35
- paruošimas gabenti 61
- pelė
 - baterijų išėmimas 35
 - synchronizuojama bevielė 31
- prievado dangtelis 24
 - nuėmimas 24
 - uždėjimas 25
- prijungimas
 - ekranas 23
 - laidai 21
 - maitinimo laidas 21
- pritaikymas neįgaliesiems 62
- produkto pavadinimas ir numeris, kompiuteris 14
- ProOne 400 10
 - galinės dalies komponentai 12
 - priekiniai komponentai 10
- šoniniai komponentai 11
- vidiniai komponentai 13
- ProOne 600 7
 - galinės dalies komponentai 9
 - priekiniai komponentai 7
 - šoniniai komponentai 8
 - vidiniai komponentai 10
- R**
- reguliuojamo aukščio stovas
 - nuėmimas 18
 - reguliavimas 27
 - uždėjimas 17
- S**
- sąranka, tvarka 15
- serijos numeris 14
- synchronizuojama bevielė klaviatūra ir pelė 31
- SODIMM
 - atpažinimas 36
 - vieta 36
- specifikacijos, atmintis 36
- standžiojo disko įrenginys
 - 2,5 colio 49
 - 2,5 colio, išėmimas 49
 - 2,5 colio, įdėjimas 52
 - automatiškai šifruojantis 49
 - keitimas 49
 - puslaidininkinis 49
 - tipai 49
- stovai 15
 - atlošiamas, nuėmimas 16
 - atlošiamas, uždėjimas 15
 - atraminis, uždėjimas 18
 - reguliuojamo aukščio, nuėmimas 18
 - reguliuojamo aukščio, uždėjimas 17
- stovas
 - atraminis, nuėmimas 19
- sukimas 27
- T**
- trosinis užraktas 30
- U**
- užraktas
 - rgalinio prievado dangtelis 24
 - trosinis 30
- V**
- ventiliacijos rekomendacijos 60
- VESA tvirtinimo angos 20