



Riistvara kasutusjuhend

HP EliteOne 800 G2 23-tolline kõik ühes äriklassi arvuti

HP EliteOne 705 G2 23-tolline kõik ühes äriklassi arvuti

HP ProOne 600 G2 21-tolline kõik ühes äriklassi arvuti

HP ProOne 400 G2 20-tolline kõik ühes äriklassi arvuti

© Copyright 2015 HP Development Company, L.P. Dokumentis sisalduvat teavet võidakse ette teatamata muuta.

Windows on Microsoft Corporationi kaubamärk või registreeritud kaubamärk USA-s ja/või muudes riikides.

Ainsad HP toodete ja teenuste garantiid on sätestatud otsestes garantiivaldustes, mis on kaasas nende toodete ja teenustega. Käesolevas dokumendis avaldatud ei või mingil juhul tõlgendada täiendava garantii pakkumisena. HP ei vastuta siin leiduda võivate tehniliste või toimetuslike vigade ega väljajäätude eest.




Dokument sisaldab autoriõigusega kaitstud ettevõttesisest teavet. Ühtki selle dokumendi osa ei tohi ilma HP Development Company eelneva kirjaliku loata kopeerida, paljundada ega muusse keelde tõlkida.

Esimene väljaanne: juuni 2015

Dokumendi number: 822874-E41

Teave selle kasutusjuhendi kohta

Käesolev juhend sisaldab põhilisi selle arvutimudeli uuendamiseks vajalikke juhiseid.

-
-  **HOIATUS!** Niimoodi märgistatud tekst viitab sellele, et juhiste mittejärgimine võib põhjustada kehavigastusi või surma.
 -  **ETTEVAATUST.** Niimoodi märgistatud tekst viitab sellele, et juhiste mittejärgimine võib põhjustada kahjustusi seadmele või teabekadu.
 -  **MÄRKUS.** Niimoodi märgistatud tekst annab olulist lisateavet.
-

Sisukord

1 Toote kirjeldus	1
Ülevaade	1
EliteOne 800	1
Esikülje komponendid	1
Külgmised komponendid	2
Tagakülje komponendid	3
Sisemised komponendid	4
EliteOne 705	4
Esikülje komponendid	4
Külgmised komponendid	5
Tagakülje komponendid	6
Sisemised komponendid	7
ProOne 600	7
Esikülje komponendid	7
Külgmised komponendid	8
Tagakülje komponendid	9
Sisemised komponendid	10
ProOne 400	10
Esikülje komponendid	10
Külgmised komponendid	11
Tagakülje komponendid	12
Sisemised komponendid	13
Klaviatuuri funktsioonid	13
Sildid	14
2 Häällestamine	15
Ülevaade	15
Aluse kinnitamine ja eemaldamine	15
Langetatava aluse kinnitamine ja eemaldamine	15
Langetatava aluse kinnitamine	15
Langetatava aluse eemaldamine	16
Reguleeritava kõrgusega aluse kinnitamine ja eemaldamine	17
Reguleeritava kõrgusega aluse kinnitamine	17
Reguleeritava kõrgusega aluse eemaldamine	18
Tugialuse kinnitamine ja eemaldamine	18
Tugialuse kinnitamine	18


Tugialuse eemaldamine	19
Arvuti paigaldamine kinnitusraami külge	20
Kaablite ühendamine ja lahutamine	21
Kaablite ühendamine	21
Ekraani ühendamine	23
Kaablite lahutamine	24
Tagumise pesakatte eemaldamine ja paigaldamine	24
Tagumise pesakatte eemaldamine	24
Tagumise pesakatte paigaldamine	25
Arvuti paigutamine	26
Langetatava aluse reguleerimine	26
Reguleeritava kõrgusega aluse reguleerimine	27
Tugialuse reguleerimine	29
Kaabelluku paigaldamine	30
Toite ühendamine ja lahtiühendamine	30
Toite ühendamine	30
Toite lahtiühendamine	31
Valikulise juhtmevaba klaviatuuri ja hiire sünkroniseerimine	31
3 Riistvara remont ja uuendamine	34
Ettevaatusabinõud ja hoiatused	34
Lisateave	34
Valikulise juhtmevaba klaviatuuri ja hiire patareide eemaldamine	35
Mälu eemaldamine ja paigaldamine	35
SODIMM-id	36
SODIMM-i tehnilised andmed	36
SODIMM-pesade asustamine	36
SODIMM-ide paigaldamine	37
Reaalajakella patarei vahetamine	43
Kettaseadmete väljavahetamine	49
Kõvakettaajami vahetamine	49
2,5-tollise kõvakettaajami eemaldamine	49
2,5-tollise kõvakettaajami paigaldamine	51
Optilise ketta seadme väljavahetamine	54
Lisa A Staatiline elekter	58
Staatilisest elektrist põhjustatud kahjustuste vältimine	58
Maandamise viisid	58

Lisa B Juhised arvutiga töötamiseks, tavahooldus ja transpordiks ettevalmistamine	59
Juhised arvutiga töötamiseks ja tavahooldus	59
Optilise ketta seadme ettevaatusabinõud	59
Transpordiks ettevalmistamine	60
Lisa C Juurdepääsetavus	61
Toetatud abitehnoloogiad	61
Kuidas meie toega ühendust võtta	61
Tähestikuline register	62

1 Toote kirjeldus

Ülevaade



 **MÄRKUS.** Toote uusimad või täiendavad tehnilised andmed leiate veebiaadressilt <http://www.hp.com/go/quickspecs/>, kus tuleb mudelipõhiste QuickSpecside leidmiseks leida oma kuvarimudel.

EliteOne 800

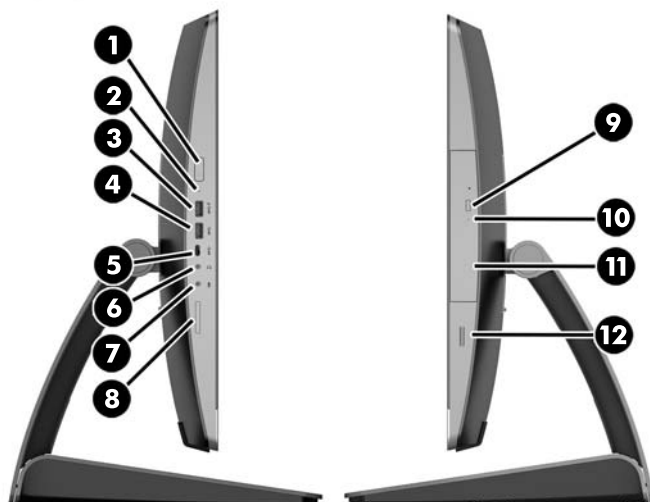
Esikülje komponendid



Komponent	Komponent
1 Kahe mikrofoni ühenduspesad (valikuline)	4 Veebikaamera (valikuline)

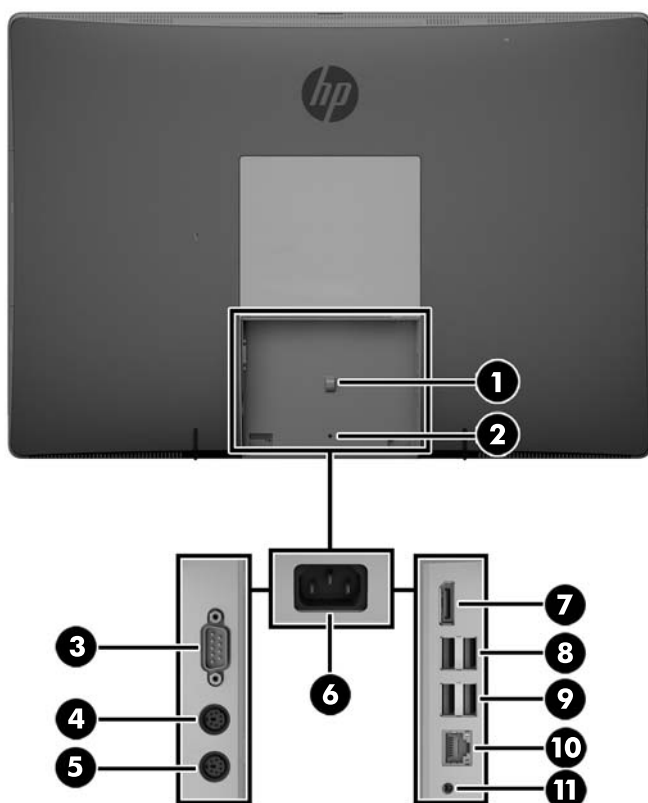
Komponent	Komponent
2 Veebikaamera talitluse LED-tuli (valikulise veebikaameraga)	5 16:9 laiekraaniline LED-tagantvalgusega LCD-kuvar
3 Veebikaamera privaatsuskatiku liuglüli	6 Kõrgjõudlusega stereokõlarid

Külgmised komponendid



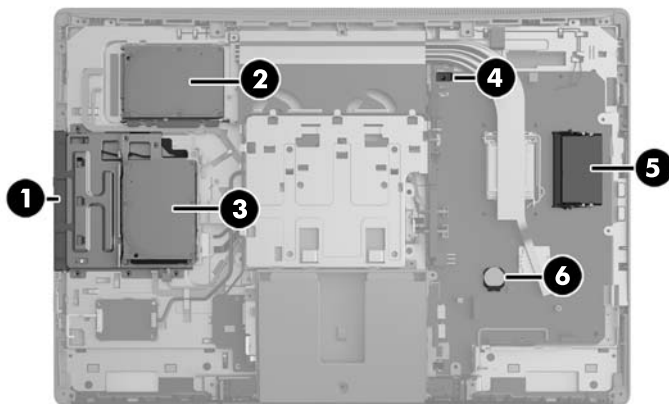
Komponent	Komponent
1 Toitenupp	7 Mikrofone-/sisendpesa
2 Kõvakettaajami aktiivsuse LED-indikaator	8 HP SD-meediumikaardilugeja (valikuline)
3 USB 3.0 port, kiirloomimisega	9 Optilise ketta väljastusnupp
4 USB 3.0 port	10 Optilise ketta talitluse märgutuli
5 USB 3.0 C-tüüpi port	11 Sahtliga optiline kettaajam
6 Peakomplekti-/väljundpesa	12 Sõrmejälgilugeja (ainult puutefunktsiooniga mudelitel)

Tagakülje komponendid



Komponent	Komponent
1 Toitejuhtme kinnitusaas	7 DisplayPorti pesa
2 Pesakatte turvakruvi ava	8 (2) USB 3.0 pordid
3 Jadaport (valikuline)	9 (2) USB 3.0 pordid äratamisfunktsiooniga
4 PS/2-pesa klaviatuurile (valikuline)	10 RJ-45 gigabitt-Etherneti port
5 PS/2-pesa hiirele (valikuline)	11 Stereoheli väljund
6 Toitepesa	

Sisemised komponendid



Komponent	Komponent
1 Optiline ketas	4 Katte andur
2 Teisene kõvakettaajam	5 Mälu
3 Esmane kõvakettaajam	6 Reaalajakella patarei

EliteOne 705

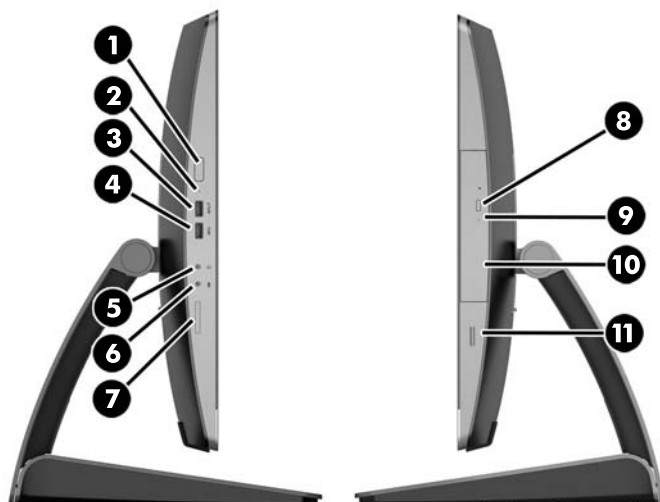
Esikülje komponendid



Komponent	Komponent
1 Kahe mikrofoni ühenduspesad (valikuline)	4 Veebikaamera (valikuline)

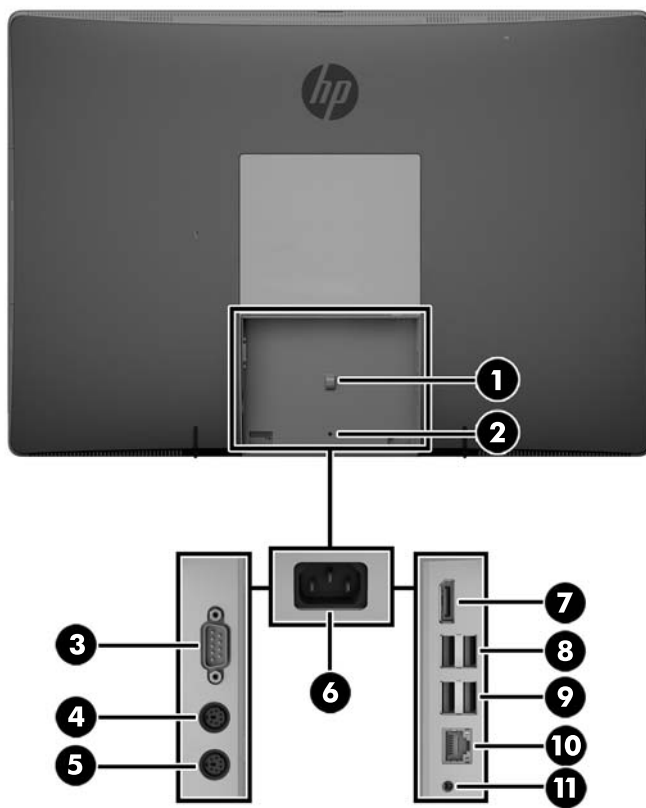
Komponent	Komponent
2 Veebikaamera talitluse LED-tuli (valikulise veebikaameraga)	5 16:9 laiekraaniline LED-tagantvalgusega LCD-kuvar
3 Veebikaamera privaatsuskatiku liuglüli	6 Kõrgjõudlusega stereokõlarid

Külgmised komponendid



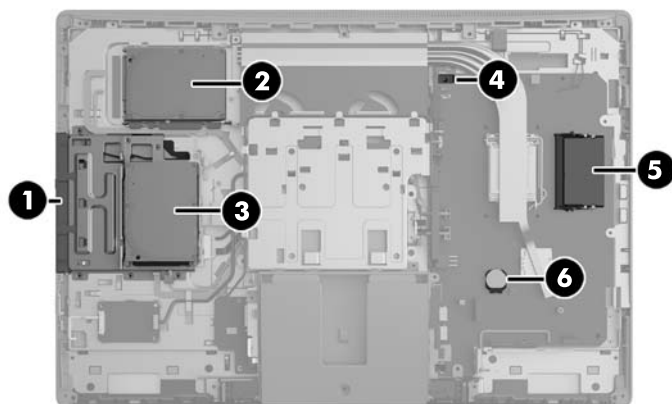
Komponent	Komponent
1 Toitenupp	7 HP SD-meediumikaardilugeja (valikuline)
2 Kõvakettaajami aktiivsuse LED-indikaator	8 Optilise ketta väljastusnupp
3 USB 3.0 port, kiirloomisega	9 Optilise ketta talitluse märgutuli
4 USB 3.0 port	10 Sahtliga optiline kettaajam
5 Peakomplekti-/väljundpesa	11 Sõrmejälgelugeja (ainult puutefunktsiooniga mudelitel)
6 Mikrofon-/sisendpesa	

Tagakülje komponendid



Komponent		Komponent	
1	Toitejuhtme kinnitusaas	7	DisplayPorti pesa
2	Pesakatte turvakruvi ava	8	(2) USB 3.0 pordid
3	Jadaport (valikuline)	9	(2) USB 2.0 pordid äratamisfunktsiooniga
4	PS/2-pesa klaviatuurile (valikuline)	10	RJ-45 gigabitt-Etherneti port
5	PS/2-pesa hiirele (valikuline)	11	Stereoheli väljund
6	Toitepesa		

Sisemised komponendid



Komponent	Komponent
1 Optiline ketas	4 Katte andur
2 Teisene kõvakettaajam	5 Mälu
3 Esmane kõvakettaajam	6 Reaalajakella patarei

ProOne 600

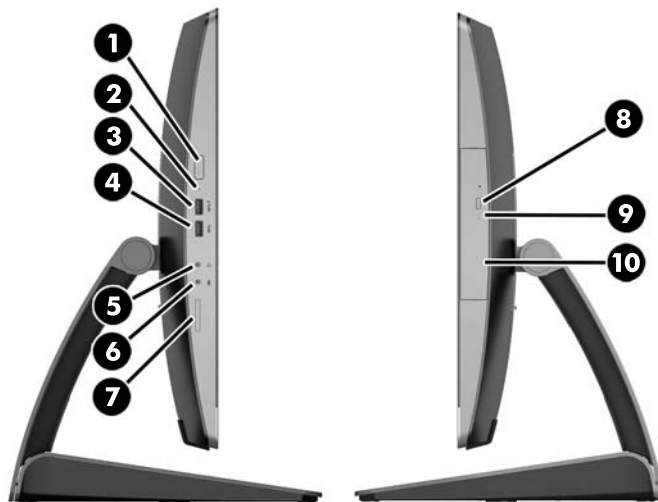
Esikülje komponendid



Komponent	Komponent
1 Kahe mikrofoni ühenduspesad (valikuline)	4 Veebikaamera (valikuline)

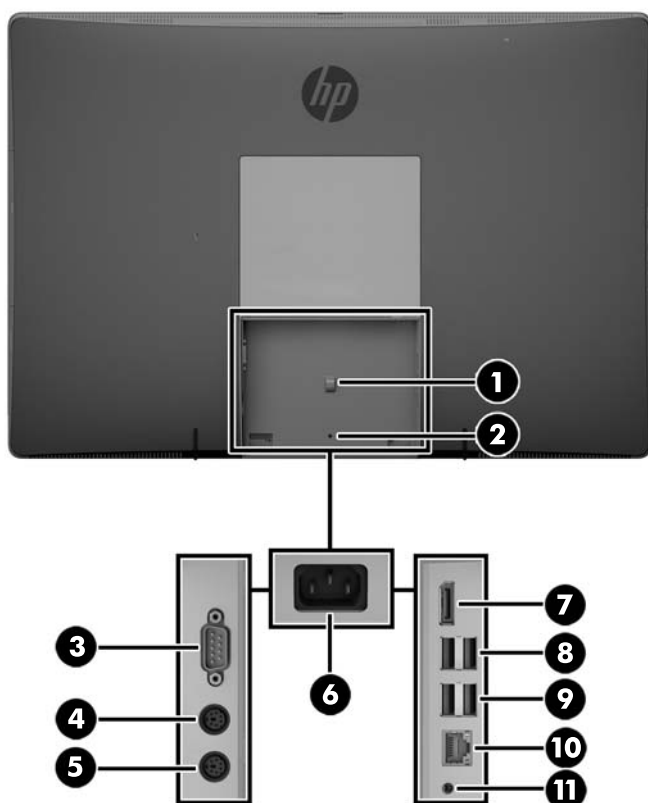
Komponent	Komponent
2 Veebikaamera talitluse LED-tuli (valikulise veebikaameraga)	5 16:9 laiekraaniline LED-tagantvalgusega LCD-kuvar
3 Veebikaamera privaatsuskatiku liuglüli	6 Kõrgjõudlusega stereokõlarid

Külgmised komponendid



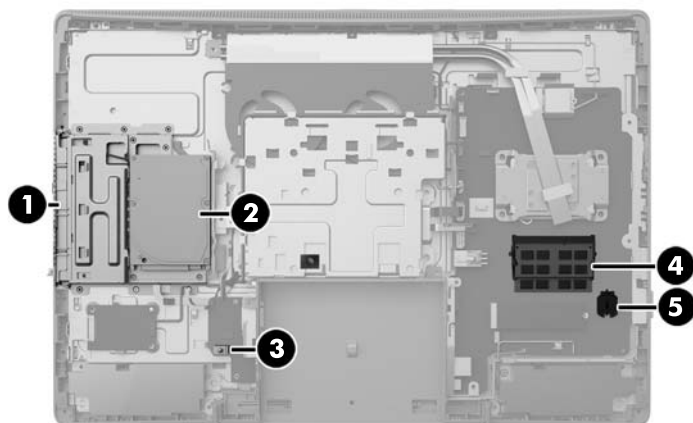
Komponent	Komponent
1 Toitenupp	6 Mikrofone-/sisendpesa
2 Kõvakettaajami aktiivsuse LED-indikaator	7 HP SD-meediumikaardilugeja (valikuline)
3 USB 3.0 port, kiirloomisega	8 Optilise ketta väljastusnupp
4 USB 3.0 port	9 Optilise ketta talitluse märgutuli
5 Peakomplekti-/väljundpesa	10 Sahtliga optiline kettaajam

Tagakülje komponendid



Komponent	Komponent
1 Toitejuhtme kinnitusaas	7 DisplayPorti pesa
2 Pesakatte turvakruvi ava	8 (2) USB 3.0 pordid
3 Jadaport (valikuline)	9 (2) USB 3.0 pordid äratamisfunktsiooniga
4 PS/2-pesa klaviatuurile (valikuline)	10 RJ-45 gigabitt-Etherneti port
5 PS/2-pesa hiirele (valikuline)	11 Stereoheli väljund
6 Toitepesa	

Sisemised komponendid



Komponent	Komponent
1 Optiline ketas	4 Mälu
2 kõvakettaajam	5 Reaalajakella patarei
3 Katte andur	

ProOne 400

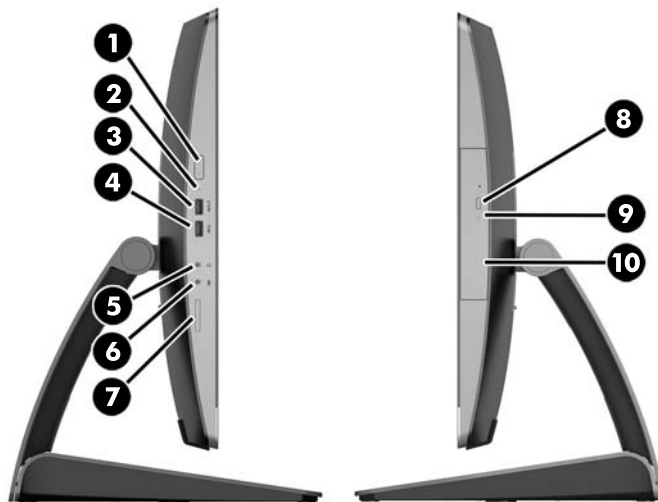
Esikülje komponendid



Komponent	Komponent
1 Kahe mikrofoni ühenduspesad (valikuline)	4 Veebikaamera (valikuline)

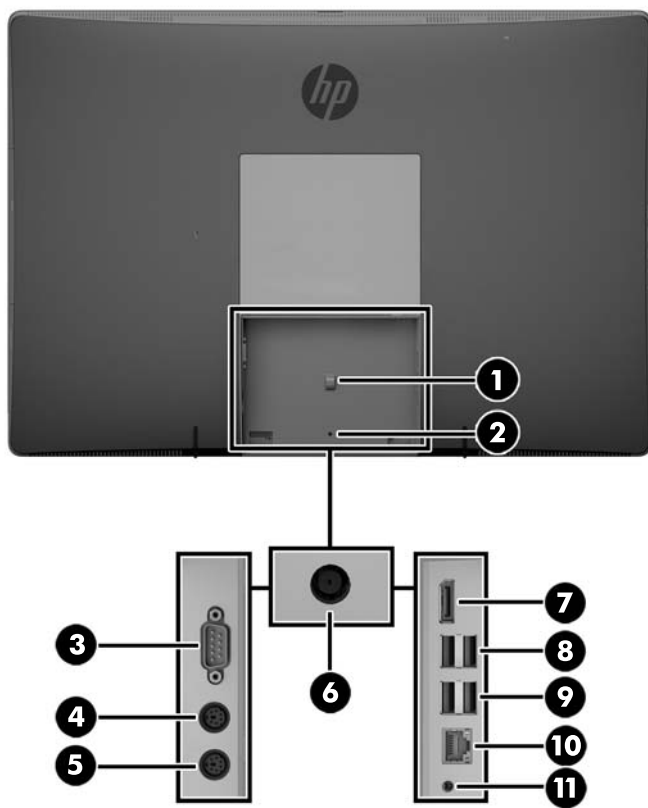
Komponent	Komponent
2 Veebikaamera talitluse LED-tuli (valikulise veebikaameraga)	5 16:9 laiekraaniline LED-tagantvalgusega LCD-kuvar
3 Veebikaamera privaatsuskatiku liuglüli	6 Kõrgjõudlusega stereokõlarid

Külgmised komponendid



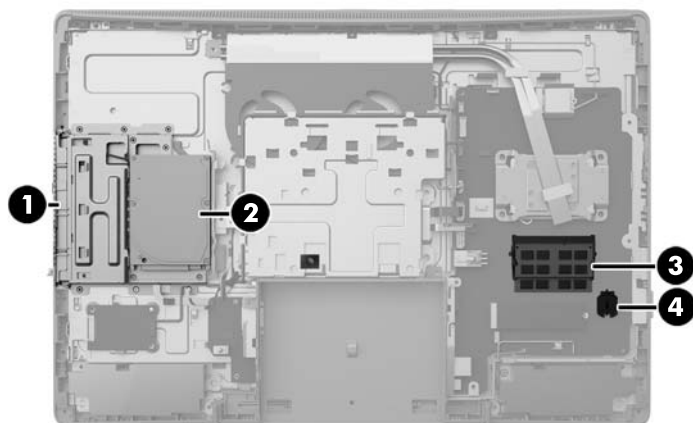
Komponent	Komponent
1 Toitenupp	6 Mikrofon-/sisendpesa
2 Kõvakettaajami aktiivsuse LED-indikaator	7 HP SD-meediumikaardilugeja (valikuline)
3 USB 3.0 port, kiirloomisega	8 Optilise ketta väljastusnupp
4 USB 3.0 port	9 Optilise ketta talitluse märgutuli
5 Peakomplekti-/väljundpesa	10 Sahtliga optiline kettaajam

Tagakülje komponendid



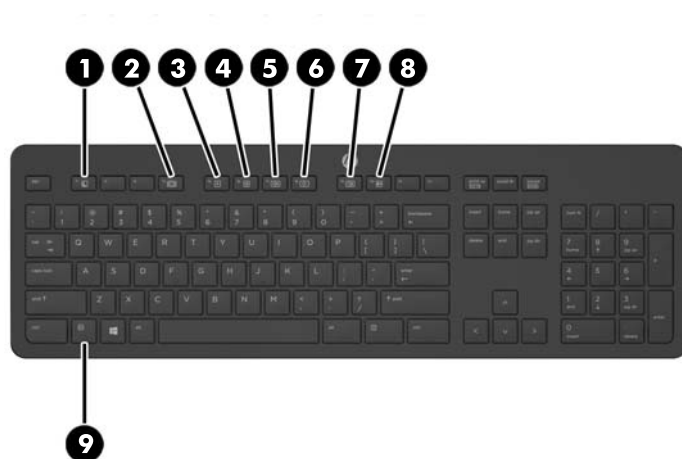
Komponent		Komponent	
1	Toitejuhtme kinnitusaas	7	DisplayPorti pesa
2	Pesakatte turvakruvi ava	8	(2) USB 3.0 pordid
3	Jadaport (valikuline)	9	(2) USB 2.0 pordid äratamisfunktsiooniga
4	PS/2-pesa klaviatuurile (valikuline)	10	RJ-45 gigabitt-Etherneti port
5	PS/2-pesa hiirele (valikuline)	11	Stereoheli väljund
6	Toitepesa		

Sisemised komponendid



Komponent	Komponent
1 Optiline ketas	3 Mälu
2 kõvakettaajam	4 Reaalajakella patarei


Klaviatuuri funktsioonid

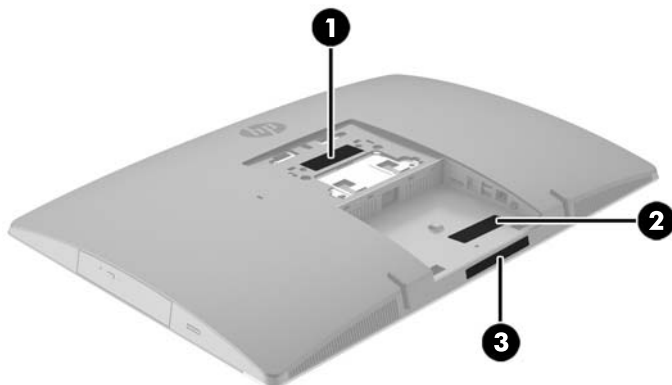


Komponent	Komponent
1 Puhkerežiim	6 Heli vaigistamine
2 Tagasikerimine	7 Helitugevuse vähendamine
3 Esita/peata	8 Helitugevuse suurendamine
4 Seiska	9 Funktsioon
5 Edasikerimine	


Sildid

Arvutile kinnitatud sildid annavad teavet, mida teil võib vaja minna, kui süsteemi tõrkeotsingul tekivad probleemid või kui reisite arvutiga välismaal.

 **NB!** Kõik selles jaotises kirjeldatud sildid asuvad aluse all või on kinnitatud arvuti põhjale.



1. Microsofti® autentsusserdi märgis (valitud mudelitel ainult enne opsüsteemi Windows 8) sisaldab Windowsi tootevõtit. Tootekoodi võib olla vaja operatsioonisüsteemi värskendamisel või tõrkeotsingul. Eelinstallitud opsüsteemidega Windows 8 või Windows 8.1 HP platvormidel on digitaalne tootevõti elektrooniliselt installitud.

 **MÄRKUS.** Microsofti opsüsteemid tuvastavad ja aktiveerivad selle digitaalse tootevõtme automaatselt opsüsteemide Windows 8 või Windows 8.1 uuesti installimisel HP heakskiidetud taastusmeetodeid kasutades.

2. Hooldusmärgis – annab olulist teavet arvuti tuvastamise kohta. Klienditoega ühenduse võtmisel küsitakse teilt ilmselt seerianumbrit või ka toote- või mudelinumbrit. Leidke need numbrid enne klienditoega ühenduse võtmist.



Komponent

- | | |
|-----|-----------------|
| (1) | Seerianumber |
| (2) | Toote number |
| (3) | Garantiiperiood |

3. Seerianumbrisilt.

2 Häälestamine

Ülevaade

Häälestage arvuti, toimides järgmiselt.

- Kinnitage alus. Vt jaotist [Aluse kinnitamine ja eemaldamine lk 15](#).
VÕI
Kinnitage arvuti paigaldusvahendi külge. Vt jaotist [Arvuti paigaldamine kinnitusraami külge lk 20](#).
- Ühendage välisseadmete kaablid ja toide. Vt jaotist [Kaablite ühendamine ja lahutamine lk 21](#).
- Soovi korral ühendage täiendav ekraan. Vt jaotist [Ekraani ühendamine lk 23](#).
- Paigaldage ja kinnitage tagumine pesakate. Vt jaotist [Tagumise pesakatte paigaldamine lk 25](#).
- Valige arvutile mugav asend ja vaatamisnurk. Vt jaotist [Arvuti paigutamine lk 26](#).
- Paigaldage turvalisuse tagamiseks kaabellukk. Vt jaotist [Kaabelluku paigaldamine lk 30](#).
- Lülitage toide sisse. Vt jaotist [Toite ühendamine lk 30](#).
- Hiir ja klaviatuur on tehases sünkroonitud. Kui teil on vaja kunagi hiir ja klaviatuur uuesti sünkroonida, vt jaotist [Valikulise juhtmevaba klaviatuuri ja hiire sünkroniseerimine lk 31](#).

Aluse kinnitamine ja eemaldamine

Arvuti jaoks on saadaval kolm alust.

- [Langetatava aluse kinnitamine ja eemaldamine](#)
- [Reguleeritava kõrgusega aluse kinnitamine ja eemaldamine](#)
- [Tugialuse kinnitamine ja eemaldamine](#)

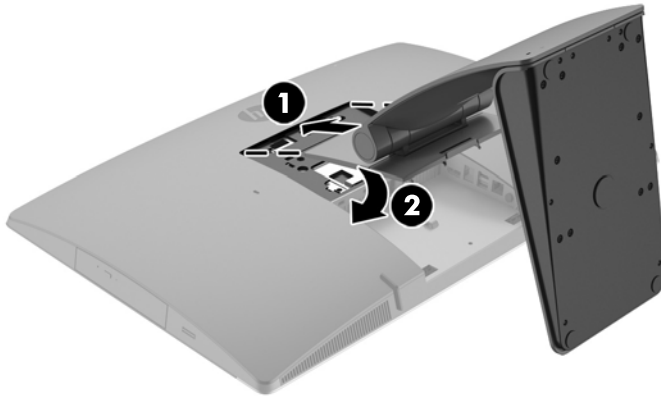
Langetatava aluse kinnitamine ja eemaldamine

Langetatava aluse kinnitamine

Toe paigaldamiseks tehke järgmist:

1. Asetage arvuti pehme tasasele pinnale ekraan allpool. HP soovib asetada arvuti alla teki, rätiku või pehme riide, et kaitsta ehisplaadi ja ekraani pinda kriimustuste ja muude kahjustuste eest.
2. Kinnitage aluse ülaosas olevad konksud kahte suurde avasse arvuti tagakülje ülaosas (1).

3. Langetage alus arvutile ja vajutage, kuni see lukustub paigale (2).



Langetatava aluse eemaldamine

Toe eemaldamiseks:

1. Eemaldage arvuti küljest kõik irdkandjad, nagu optilised kettad või USB-välkmäluseadmed.
2. Lülitage arvuti nõuetekohaselt (operatsioonisüsteemi kaudu) välja, samuti lülitage välja kõik välisseadmed.
3. Eemaldage vahelduvvoolu toitejuhe vooluvõrgust ning lahutage kõik välisseadmed.
4. Asetage arvuti pehmele tasasele pinnale ekraan allpool. HP soovib asetada arvuti alla teki, rätiku või pehme riide, et kaitsta ehisplaadi ja ekraani pinda kriimustuste ja muude kahjustuste eest.
5. Eemaldage tagumine pesakate, kui see on paigaldatud. Suuniseid vt jaotisest [Tagumise pesakatte eemaldamine lk 24](#).
6. Lükake aluse all olevat vabastusriivi (1).

7. Tõstke alus üles (2) ja seejärel tõmmake aluse konksud arvutist välja (3).

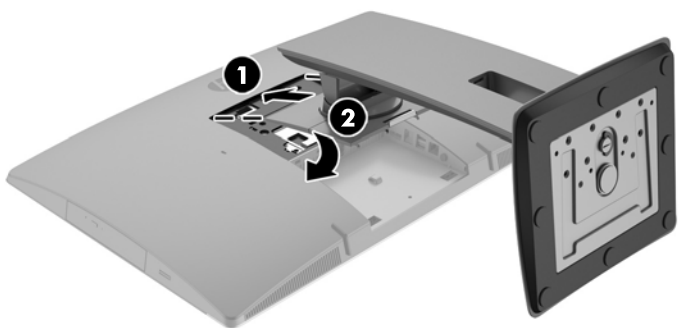


Reguleeritava kõrgusega aluse kinnitamine ja eemaldamine

Reguleeritava kõrgusega aluse kinnitamine

Toe paigaldamiseks tehke järgmist:

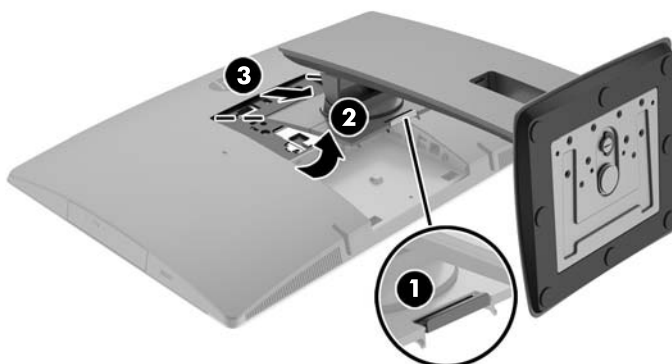
1. Asetage arvuti pehmele tasasele pinnale ekraan allpool. HP soovib asetada arvuti alla teki, rätiku või pehme riide, et kaitsta ehisplaadi ja ekraani pinda kriimustuste ja muude kahjustuste eest.
2. Kinnitage aluse ülaosas olevad konksud kahte suurde avasse arvuti tagakülje ülaosas (1).
3. Langetage alus arvutile (2) ja vajutage, kuni see lukustub paigale (3).



Reguleeritava kõrgusega aluse eemaldamine

Toe eemaldamiseks:

1. Eemaldage arvuti küljest kõik irdkandjad, nagu optilised kettad või USB-välkmäluseadmed.
2. Lülitage arvuti nõuetekohaselt (operatsioonisüsteemi kaudu) välja, samuti lülitage välja kõik välisseadmed.
3. Eemaldage vahelduvvoolu toitejuhe vooluvõrgust ning lahutage kõik välisseadmed.
4. Asetage arvuti pehmele tasasele pinnale ekraan allpool. HP soovib asetada arvuti alla teki, rätiku või pehme riide, et kaitsta ehisplaadi ja ekraani pinda kriimustuste ja muude kahjustuste eest.
5. Eemaldage tagumine pesakate, kui see on paigaldatud. Suuniseid vt jaotisest [Tagumise pesakatte eemaldamine lk 24](#).
6. Lükake aluse all olevat vabastusriivi (1).
7. Tõstke alus üles (2) ja seejärel tõmmake aluse konksud arvutist välja (3).



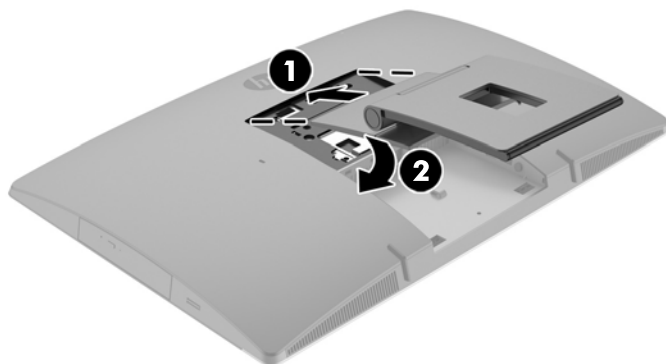
Tugialuse kinnitamine ja eemaldamine

Tugialuse kinnitamine

Toe paigaldamiseks tehke järgmist:

1. Asetage arvuti pehmele tasasele pinnale ekraan allpool. HP soovib asetada arvuti alla teki, rätiku või pehme riide, et kaitsta ehisplaadi ja ekraani pinda kriimustuste ja muude kahjustuste eest.
2. Kinnitage aluse ülaosas olevad konksud kahte suurde avasse arvuti tagakülje ülaosas (1).

3. Langetage alus arvutile ja vajutage, kuni see lukustub paigale (2).

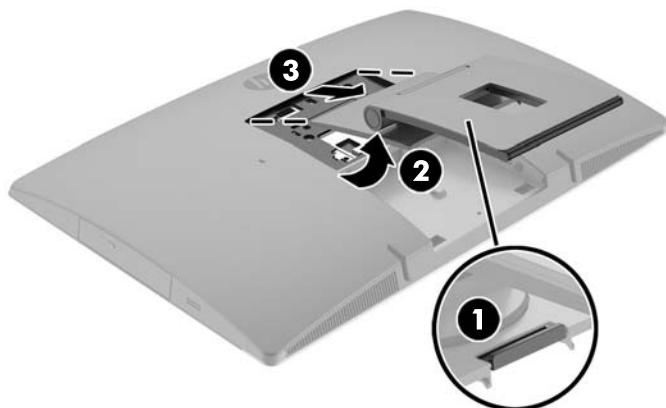


Tugialuse eemaldamine

Toe eemaldamiseks:


1. Eemaldage arvuti küljest kõik irdkandjad, nagu optilised kettad või USB-välkmäluseadmed.
2. Lülitage arvuti nõuetekohaselt (operatsioonisüsteemi kaudu) välja, samuti lülitage välja kõik välisseadmed.
3. Eemaldage vahelduvvoolu toitejuhe vooluvõrgust ning lahutage kõik välisseadmed.
4. Asetage arvuti pehmele tasasele pinnale ekraan allpool. HP soovib asetada arvuti alla teki, rätiku või pehme riide, et kaitsta ehisplaadi ja ekraani pinda kriimustuste ja muude kahjustuste eest.
5. Eemaldage tagumine pesakate, kui see on paigaldatud. Suuniseid vt jaotisest [Tagumise pesakatte eemaldamine lk 24](#).
6. Lükake aluse all olevat vabastusriivi (1).

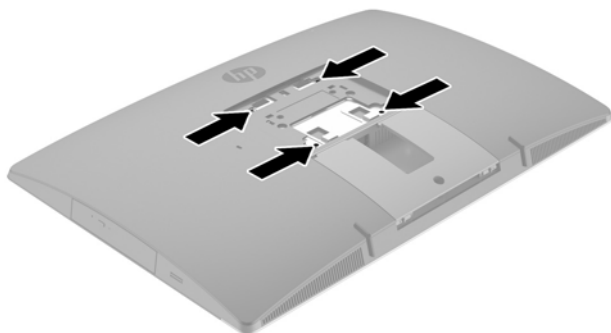
7. Tõstke alus üles (2) ja seejärel tõmmake aluse konksud arvutist välja (3).



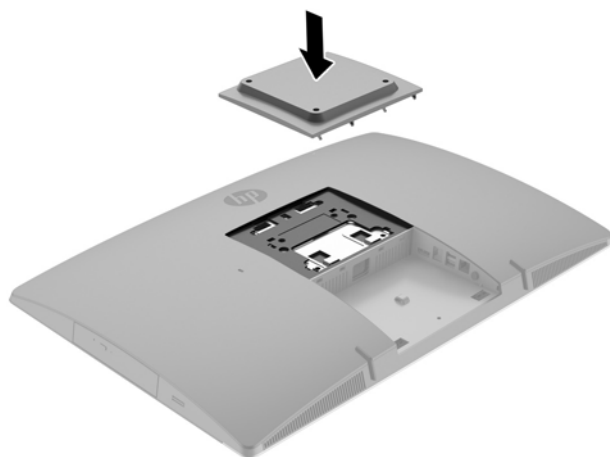
Arvuti paigaldamine kinnitusraami külge

Arvuti saab paigaldada seinale, liigendalusele või muule paigaldusvahendile.

 **MÄRKUS.** Seda seadet toetavad UL-i või CSA loendis olevad seinakinnituskronsteinid.



1. Vajutage komplekti kuuluv VESA plaat VESA avadele, kuni see lukustub paigale.



2. Arvuti kinnitamiseks liigendalusele (müüakse eraldi) sisestage neli 20 mm kruvi, mis on arvutiga kaasas, läbi liigendaluse plaadis olevate avade arvuti kinnitusavadesse.

⚠ ETTEVAATUST. Arvuti toetab VESA tööstusharu standardile vastavaid 100 mm kinnitusavasid. Teiste tootjate paigalduslahenduste kinnitamisel arvuti külge on vaja nelja 4 mm, 0,7 keermega ja 20 mm pikkust kruvi. Need kruvid on arvutiga kaasas. Pikemaid kruvisid ei tohi kasutada, kuna need võivad arvutit kahjustada. Oluline on kontrollida, kas tootja paigalduslahendus vastab VESA standardile ja kas see suudab arvuti raskust kanda. Parima jõudluse tagamiseks on oluline kasutada arvutiga kaasas olnud toitejuhet ja muid kaableid.

Arvuti kinnitamiseks teiste paigaldusvahendite külge järgige paigaldusvahendiga kaasas olnud suuniseid, veendumaks, et arvuti kinnitus on turvaline.

Kaablite ühendamise ja lahutamise

Kaablite ühendamise

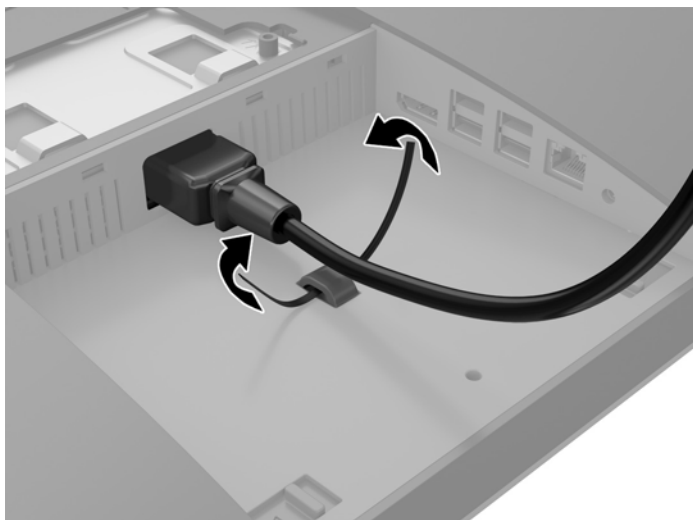
1. Asetage arvuti pehmele tasasele pinnale, nii et ekraan jääb allapoole. HP soovib asetada arvuti alla teki, rätiku või muu pehme riide, et kaitsta ehispalaadi ja ekraani pinda kriimustuste ja muude kahjustuste eest.
2. Kui tagumise pordi kate on seadme küljes, eemaldage see.

3. Suunake toitejuhe ja kõigi välisseadmete kaablid läbi aluse alaosas oleva ava.

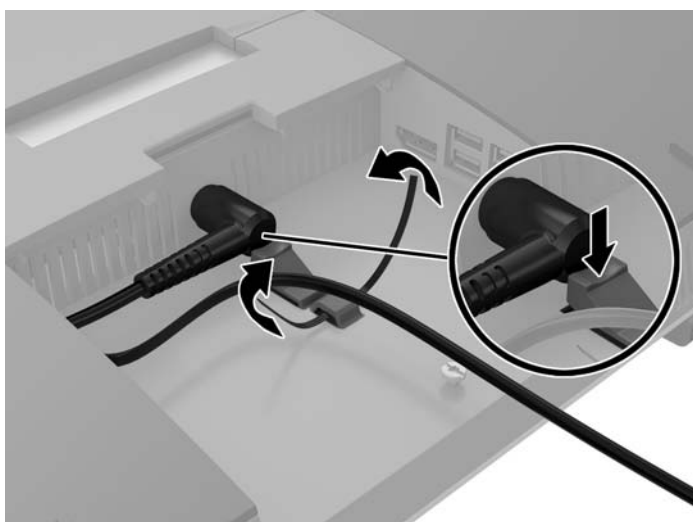


4. Ühendage lisaseadmete kaablid sobivatesse portidesse.
5. Ühendage vahelduvvoolu toitejuhe arvuti tagaküljel oleva toitepesaga.

6. Soovi korral võite kasutada toitejuhtme kinnitamiseks läbi toitejuhtme kinnitusaasa kaablisidet (ei kuulu komplekti).



Kui teie arvuti on ProOne 400, võite pistiku korralikumalt ühendamiseks vajutada seda toitepesa all olevasse avasse, kuni see lukustub paigale.



Ekraani ühendamine

Arvuti tagaküljel asuva DisplayPorti pesa kaudu saab ühendada arvutiga ekraani.

Kui ühendataval ekraanil on DisplayPorti pesa, ei ole DisplayPorti videoadapterit vaja. Kui ühendate ekraani, millel ei ole DisplayPorti pesa, saate osta HP-lt seadme konfiguratsioonile vastava DisplayPorti videoadapteri.

DisplayPort-adaptereid ja videokaableid saab osta eraldi. HP pakub järgmisi adaptereid:

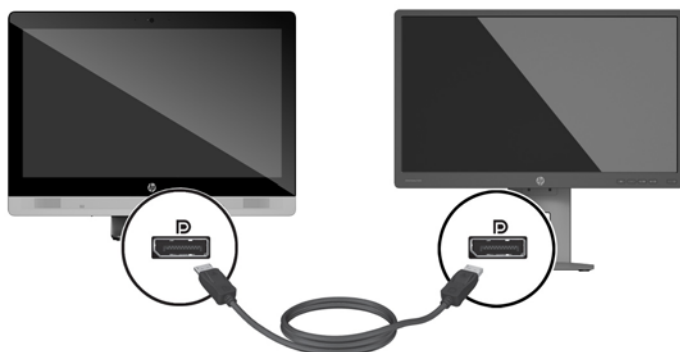
- DisplayPort – VGA adapter
- DisplayPort – DVI adapter
- DisplayPort – HDMI adapter

Ekraani ühendamiseks toimige järgmiselt.

1. Lülitage arvuti ja arvutiga ühendatava ekraani toide välja.
2. Eemaldage arvuti tagumise pordi turvakate.
3. Kui ekraanil on DisplayPorti pesa, ühendage arvuti tagaküljel olev DisplayPorti pesa DisplayPorti kaabli abil otse ekraani DisplayPorti pesaga.
4. Kui ekraanil ei ole DisplayPorti pesa, ühendage arvuti DisplayPorti pesa DisplayPorti videoadapter. Seejärel ühendage adapter ja ekraan kaabli (olenevalt kasutusest VGA, DVI või HDMI) abil.



MÄRKUS. Kui kasutate DisplayPort-adapterit, saab tagumise pordi kate paigaldada ainult siis, kui kasutate koos adapteriga DisplayPort-pikenduskaablit.



5. Asetage tagumise pordi kate arvuti külge tagasi.
6. Lülitage arvuti ja ekraani toide sisse.



MÄRKUS. Kui soovite kasutada ekraani arvutiekraani peegelkujutisena või arvutiekraani laiendusena, kasutage ekraani konfigureerimiseks graafikakaardi tarkvara või Windowsi kuvasätteid.

Kaablite lahutamine

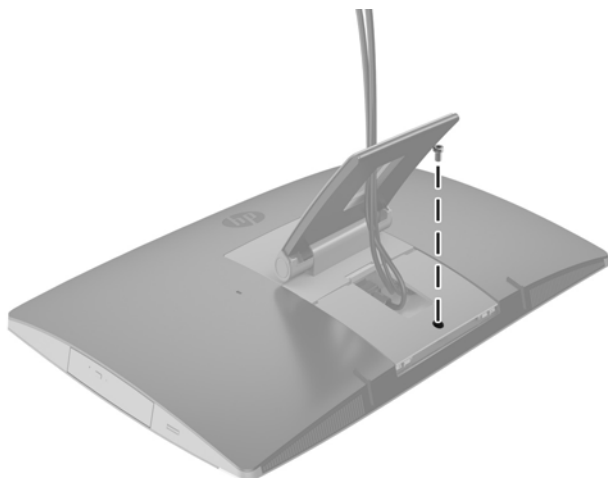
1. Kui arvuti tagaossa on paigaldatud kaabellukk, peate selle eemaldama.
2. Asetage arvuti pehmele tasasele pinnale, nii et ekraan jääb allapoole. HP soovitab asetada arvuti alla teki, rätiku või muu pehme riide, et kaitsta ehisplaadi ja ekraani pinda kriimustuste ja muude kahjustuste eest.
3. Kui tagumise pordi kate on seadme küljes, eemaldage see.
4. Lahutage kaablid pesadest.

Tagumise pesakatte eemaldamine ja paigaldamine

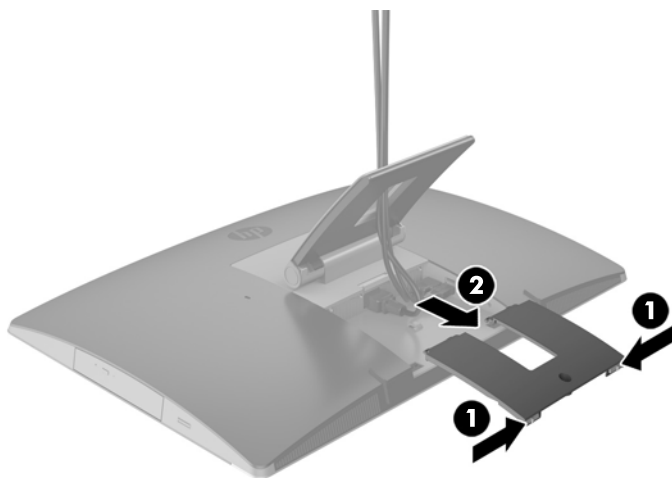
Tagumise pesakatte eemaldamine

1. Asetage arvuti pehmele tasasele pinnale, nii et ekraan jääb allapoole. HP soovitab asetada arvuti alla teki, rätiku või muu pehme riide, et kaitsta ehisplaadi ja ekraani pinda kriimustuste ja muude kahjustuste eest.

2. Kui turvalukustuskrugi on kinnitatud, keerake see volitamata kasutamist takistava Torxi T15 turvakruvikeeraja abil lahti.



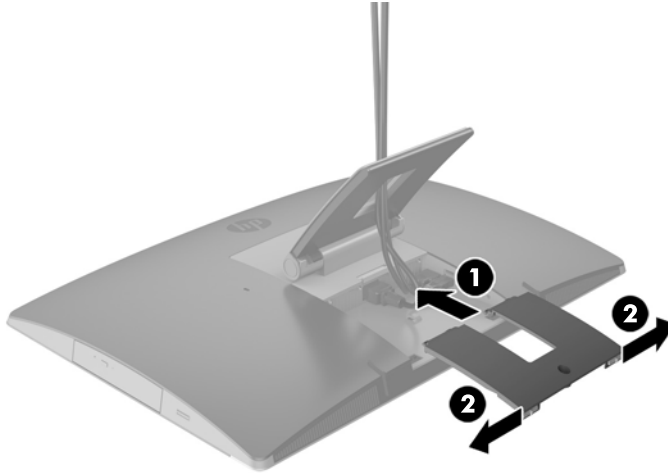
3. Vajutage kaht sakkii üksteise suunas, et lahutada pesakate korpuse küljest (1).
4. Tõmmake pesakatet alla poole ja seejärel arvutilt maha (2).



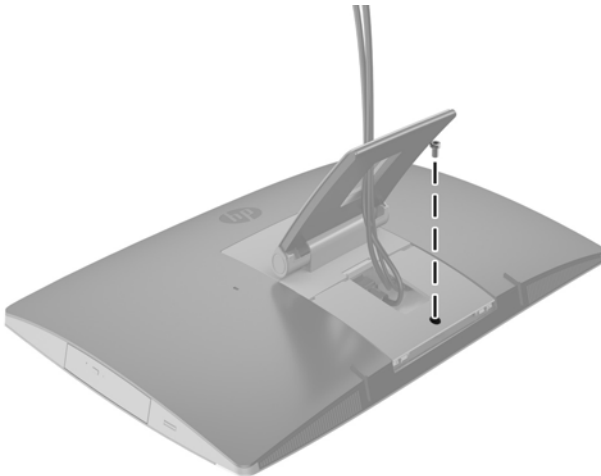
Tagumise pesakatte paigaldamine

1. Veenduge, et kõik kaablid on ühendatud.
2. Hoidke pesakatet arvutiga paralleelselt ja joondage kaks pesakattel olevat sakkii tagumise pesakambri ülaosas olevate avadega.
3. Libistage pesakatet sissepoole, kuni sakid lukustuvad paigale (1).

4. Lükake riivid välja, et lukustada pesakate oma kohale (2).



5. Saate takistada juurdepääsu sisemistele komponentidele ja pesadele, kinnitades tagumise pesakatte. Kasutage volitamata kasutamist takistavat Torxi T15 kruvikeerajat, et keerata kinnituskrugi korpusesse.



Arvuti paigutamine

See arvuti võib olla tarnitud langetatava, kallutatava/pööratava ja reguleeritava kõrgusega aluse või tugialusega.

- [Langetatava aluse reguleerimine](#)
- [Reguleeritava kõrgusega aluse reguleerimine](#)
- [Tugialuse reguleerimine](#)

Langetatava aluse reguleerimine

⚠ ETTEVAATUST. Kui paigaldatud on kaabellukk, olge arvuti langetamisel ettevaatlik. Kaabel või lukk võib takistada pööramist või langetamisnurga seadistamist.

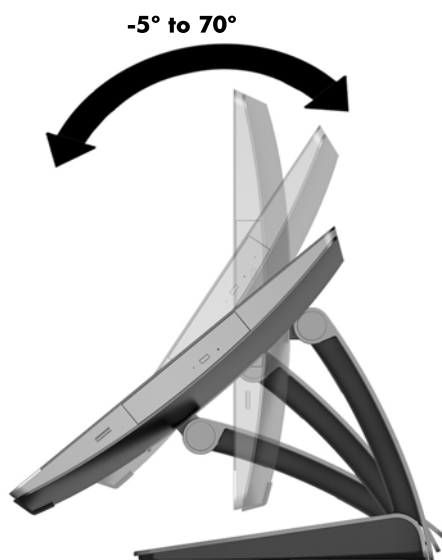
See alus võimaldab reguleerida arvuti asendit langetatud asendist püstisesse asendisse

Arvuti asendi reguleerimiseks langetatud asendist püstisesse asendisse toimige järgmiselt.

1. Võtke kinni arvuti üla- ja alaosa ning tõstke arvuti kõige kõrgemasse asendisse.
2. Vajutage arvuti alaosa alla ning reguleerige sobiv kalle.

Arvuti asendi reguleerimiseks püstisest asendist langetatud asendisse toimige järgmiselt.

1. Tõstke arvuti alaosa, kuni see on ülaosaga kohakuti.
2. Võtke kinni arvuti üla- ja alaosa ning vajutage alla, kuni arvuti on soovitud asendis.



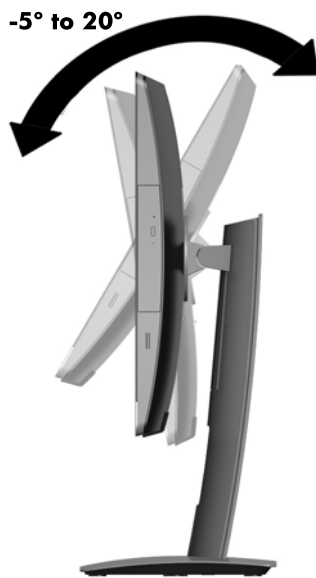
Reguleeritava kõrgusega aluse reguleerimine

⚠ ETTEVAATUST. Kui paigaldatud on kaabellukk, olge arvuti pööramisel või langetamisel ettevaatlik. Kaabel või lukk võib takistada pööramist või langetamiskõrguse seadistamist.


See tugi võimaldab järgmist:

- Kallutada arvutit tööpinna suhtes -5° kuni 20°
- Reguleerida arvuti kõrgust 110 mm (4,3 tolli) piires
- Pöörata arvuti horisontaalsest asendist vertikaalsesse

Arvuti kallutamiseks võtke kinni arvuti üla- ja alaosa ning reguleerige sobiv kalle.




Arvuti kõrguse muutmiseks võtke kinni arvuti mõlemast servast ja tõstke või langetage sobivale kõrgusele. Arvuti langetamiseks toimige järgmiselt.

 **NB!** Vertikaalasendis on langetamine piiratud, kui paigaldatud on kaabellukk.

1. Liigutage alus laua serva kõrvale.
2. Võtke kinni arvuti mõlemast servast ja langetage arvuti soovitud asendisse.



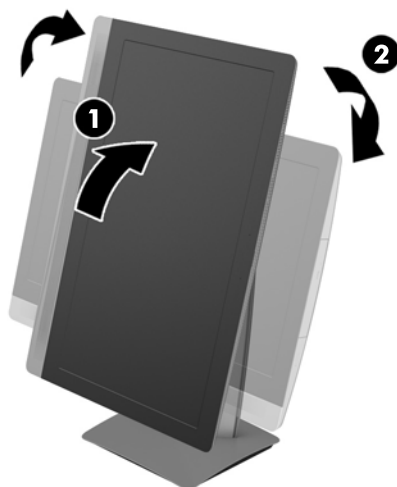
3. Võtke kinni arvuti üla- ja alaosast ning kallutage arvuti soovitud asendisse.

 **ETTEVAATUST.** Arvuti asendi muutmisel horisontaalsest vertikaalseks veenduge, et HP logo arvuti esiküljel oleks kas all või paremal pool.

Asendi muutmiseks horisontaalsest vertikaalseks toimige järgmiselt.

1. Tõstke arvuti kõige kõrgemasse asendisse, et oleks vaba ruumi.

2. Võtke kinni arvuti paremast üla- ja vasakust alanurgast ja tõstke vasakut alanurka, kuni arvuti on vertikaalasendis.



Asendi muutmiseks vertikaalsest horisontaalseks toimige järgmiselt.

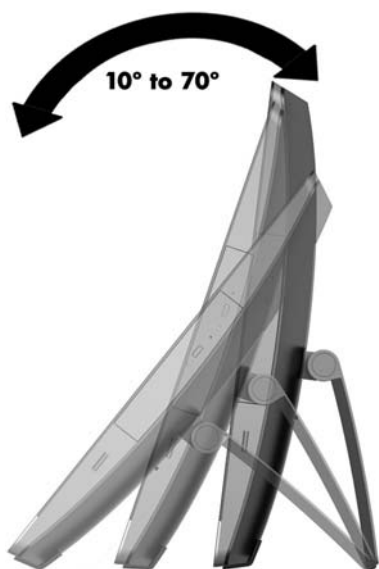
1. Tõstke arvuti kõige kõrgemasse asendisse, et oleks vaba ruumi.
2. Võtke kinni arvuti vasakust üla- ja paremast alanurgast ja tõstke paremat alanurka, kuni arvuti on vertikaalasendis.

Tugialuse reguleerimine

See reguleeritav alus võimaldab muuta arvuti kallet 10 kraadilt 70 kraadile, et seadistada see silmadele mugavale tasemele.

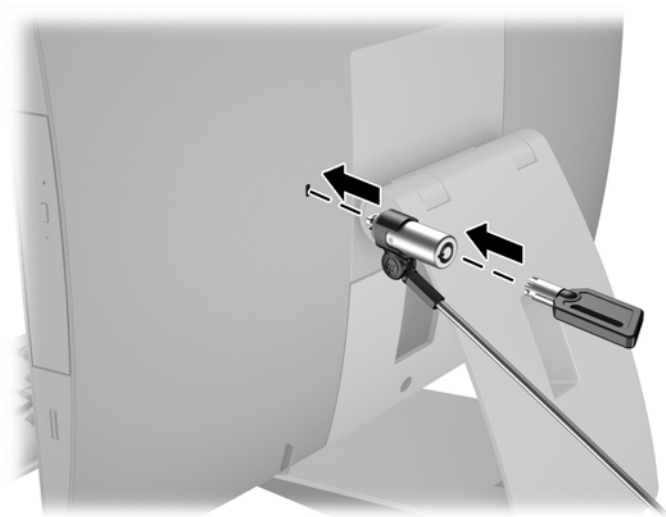
⚠ ETTEVAATUST. Hoidke arvutit tugialuse reguleerimisel paigal, et vältida arvuti ümberkukkumist.

Võtke kinni arvuti servadest ja vajutage arvuti ülaosa alla, et avada alus ja suurendada kallet. Tõstke arvuti ülaosa üles, et alus kokku panna ja kallet vähendada.



Kabelluku paigaldamine

Kabellukk on võtmega lukustusseadis, millega on ühendatud kaabel. Kaabli üks ots tuleb kinnitada laua (või muu liikumatu objekti) ja teine ots arvuti kabelluku pesa külge. Lukustage kabellukk võtmega.

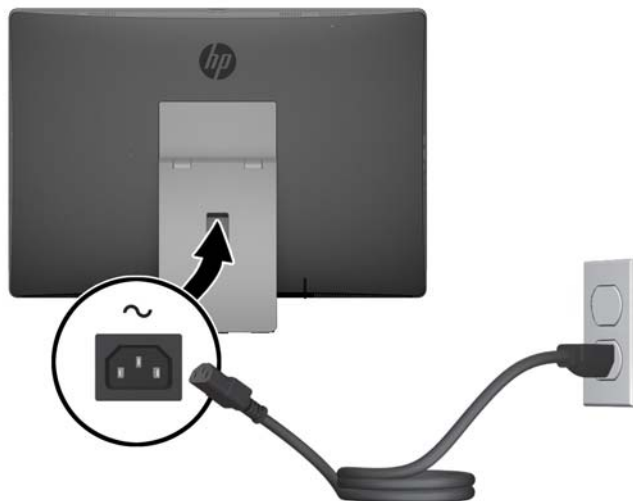


⚠ ETTEVAATUST. Kui paigaldatud on kabellukk, olge arvuti pööramise või langetamise ettevaatlik. Kaabel või lukk võib takistada pööramist või langetamisnurga seadistamist.

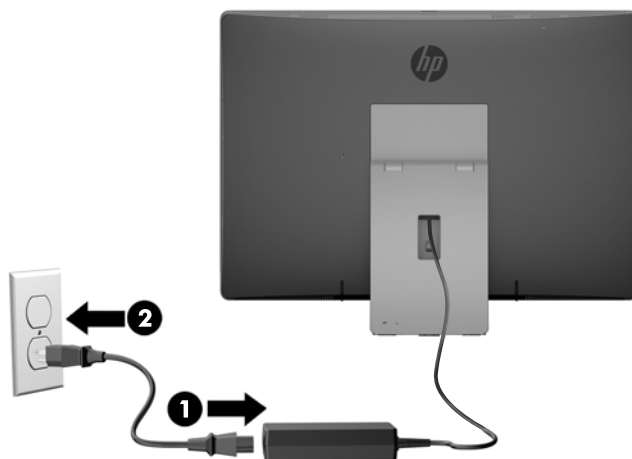
Toite ühendamine ja lahtiühendamine

Toite ühendamine

1. Kui teil on EliteOne 800, EliteOne 705 või ProOne 600, ühendage vahelduvvoolu toitepistik voluvõrku.



2. Kui teil on ProOne 400, toimige järgmiselt.
 - a. Ühendage toitejuhtme emane ots toiteadapteriga (1).
 - b. Ühendage vahelduvvoolu toitepistik voluvõrguga (2).



3. Arvuti sisselülitamiseks vajutage selle küljel olevat toitenuppu.

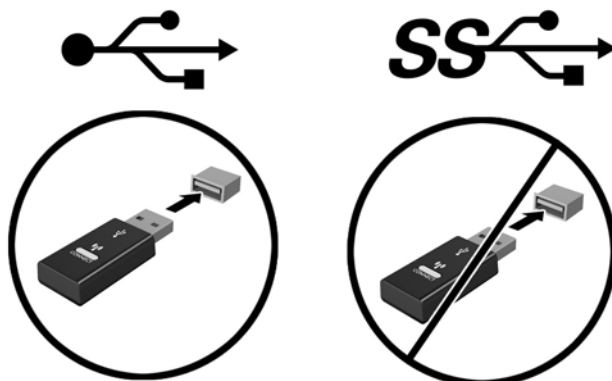
Toite lahtiühendamine

1. Eemaldage arvuti küljest kõik irdkandjad, nagu optilised kettad või USB-välkmäluseadmed.
2. Sulgege arvuti õigesti operatsioonisüsteemi kaudu ja lülitage seejärel välja kõik välisseadmed.
3. Eemaldage vahelduvvoolu toitejuhe vooluvõrgust ning lahutage kõik välisseadmed.

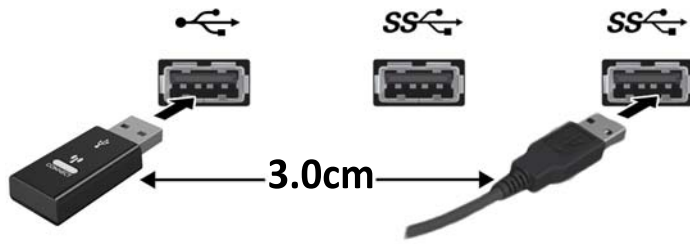
Valikulise juhtmevaba klaviatuuri ja hiire sünkroniseerimine

Hiir ja klaviatuur on tehases sünkroonitud. Kui need ei tööta, siis eemaldage ja asendage patareid. Kui klaviatuur ja hiir ei ole endiselt sünkroonitud, järgige nende käsitsi uuesti sünkroonimiseks järgmist toimingut.

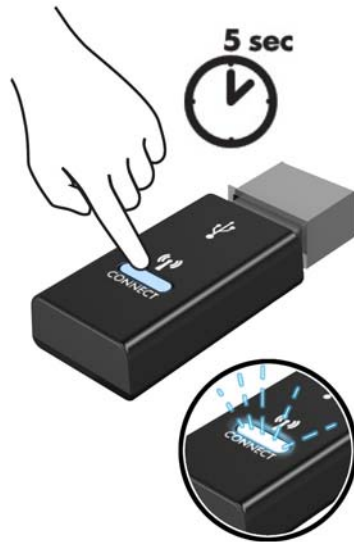
- 1.



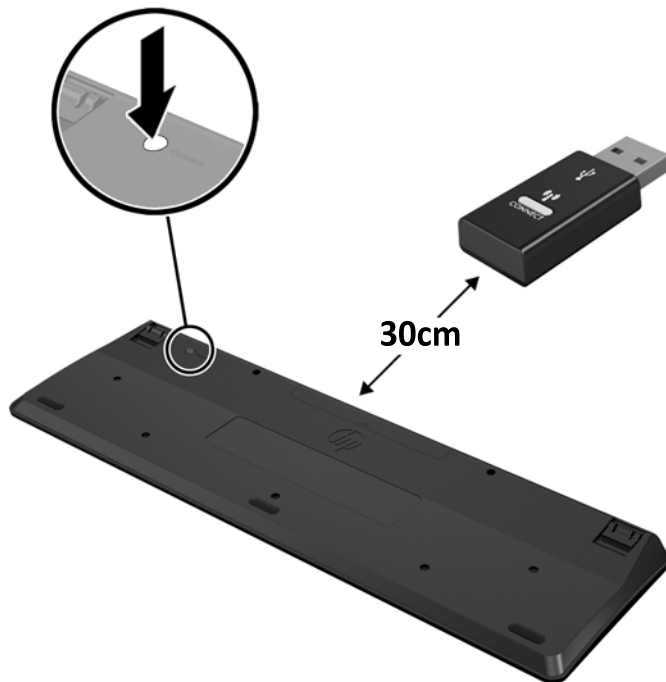
2.



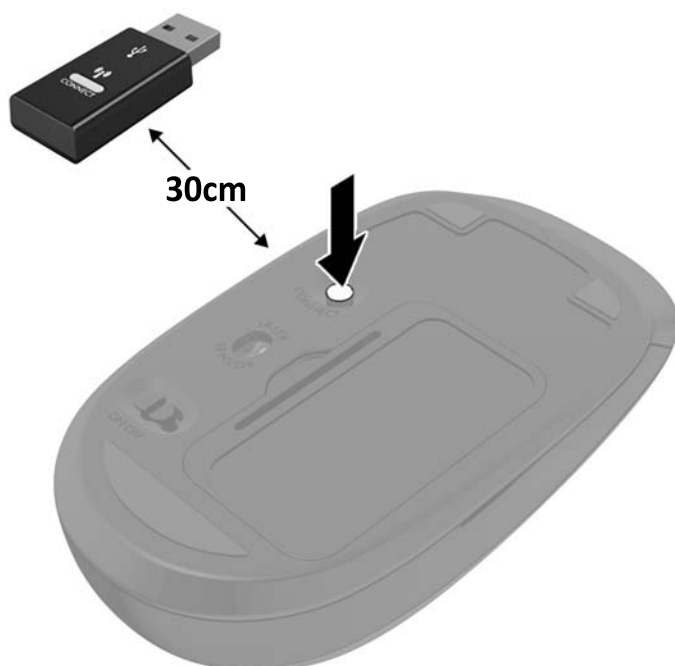
3.




4.



5.



 **MÄRKUS.** Kui klaviatuur ja hiir ei tööta endiselt, siis eemaldage ja asendage patareid. Kui klaviatuur ja hiir ei ole endiselt sünkroonitud, siis sünkroonige klaviatuur ja hiir uuesti.

3 Riistvara remont ja uuendamine

Ettevaatusabinõud ja hoiatused

Enne täiendamist lugege hoolikalt kõiki selles juhendis sisalduvaid asjakohaseid juhiseid, ettevaatusabinõusid ja hoiatusi.

⚠ HOIATUS! Elektrilöögist, kuumadest pindadest või tulest põhjustatud enda vigastamise ohu vähendamiseks tehke järgmist:

Eemaldage vahelduvvoolu toitejuhe vooluvõrgust ja laske sisemistel süsteemikomponentidel enne nende puudutamist jahtuda.

Ärge ühendage telekommunikatsiooni- või telefonikonnectoreid võrgukontrolleri (NIC) pesadesse.

Ärge jätke ühendamata vahelduvvoolu toitejuhtme kolmeviigulist kinnituspistikut. Kolmeviiguline kinnituspistik on oluline ohutusvahend.

Ühendage vahelduvvoolu toitejuhe maandatud pistikupesasse, millele pääseb igal ajal kergesti ligi.

Ohutuse tagamiseks ärge asetage midagi vahelduvvoolu toitejuhtmele ega kaablitele. Sättige need nii, et keegi ei astuks neile kogemata peale ega komistaks nende taha. Ärge tõmmake juhtmest ega kaablist. Pistikupesast eemaldamisel hoidke kinni pistikust.

Raskete vigastuste ohu vähendamiseks lugege *Ohutuse ja mugavuse juhendit*. Juhendis on kirjeldatud töökoha ettevalmistamist ning arvutikasutajate kehahoiakut, tervisekaitset ja tööharjumusi. Samuti sisaldab juhend olulist elektri- ja mehaanilise ohutuse alast teavet. Juhend on saadaval veebis aadressil <http://www.hp.com/ergo>.

⚠ HOIATUS! Arvutid, mis on paigutatud ebasobival viisil kummutitele, raamaturiiulitesse, riulitele, laudadele, kõlaritele, kirstudele või kärudele, võivad kukkuda ümber ja tuua kaasa kehavigastusi.

Hoolikas tuleb olla kõikide arvutiga ühendatud juhtmete ja kaablite vedamisel, et neid ei saaks tõmmata, haarata ega nende taha komistada.

⚠ HOIATUS! Sisaldab voolu all olevaid ja liikuvaid osi.

Enne pääsupaneelide eemaldamist eraldage seadmed vooluvõrgust.

Enne seadmete taaspingestamist kinnitage kõik pääsupaneelid kindlalt oma kohale tagasi.


⚠ ETTEVAATUST. Staatile elektrit võib kahjustada arvuti elektrikomponente või lisaseadmeid. Seepärast maandage alati enne nende toimingute alustamist endasse kogunenud staatile elektrit, puudutades korraks mõnda maandatud metallobjekti. Lisateavet leiate jaotisest [Staatiline elekter lk 58](#).

Kui arvuti on ühendatud vahelduvvoolu toiteallikaga, rakendub emaplaadile alati pinge. Lahutage vahelduvvoolu toitejuhe enne arvuti avamist vooluvõrgust, et vältida sisemiste komponentide kahjustamist.

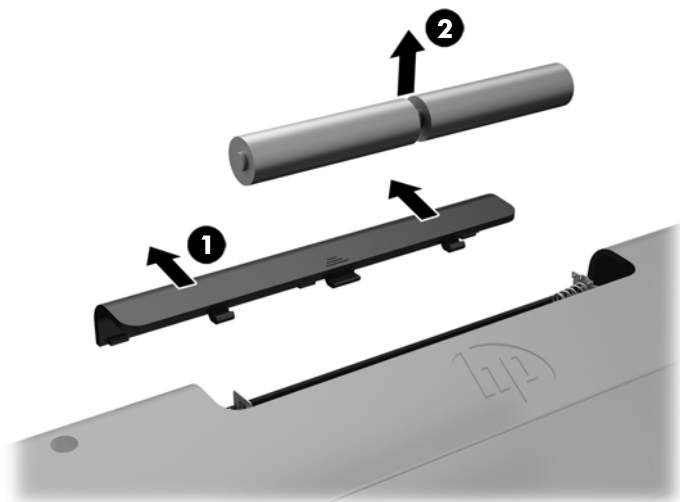
Lisateave

Lisateavet riistvarakomponentide eemaldamise ja asendamise, häälestusutiliidi Computer Setup (Arvuti seadistamine) ja tõrkeotsingu kohta leiate arvutimudeli jaoks mõeldud juhendist *Maintenance and Service Guide* (hooldus- ja teenindusjuhend; ainult inglise keeles), mis on saadaval veebiaadressil <http://www.hp.com>.

Valikulise juhtmevaba klaviatuuri ja hiire patareide eemaldamine

 **MÄRKUS.** Juhtmevaba klaviatuur ja hiir on valikulised komponendid.

Patareide eemaldamiseks juhtmevabast klaviatuurist eemaldage klaviatuuri alumiselt poolt patareipesa kaas (1) ja tõstke patareid patareipesast välja (2).



Patareide eemaldamiseks juhtmevabast hiirest eemaldage hiire alumiselt poolt patareipesa kaas (1) ja tõstke patareid patareipesast välja (2).



Mälu eemaldamine ja paigaldamine

Arvuti on varustatud pisi-DIMM-idega (SODIMM-id).

SODIMM-id

Emaplaadi mälupesades on ruumi kuni kahe tööstusharu standarditele vastava SODIMM-i paigaldamiseks. Tehases on mälupesadesse paigaldatud vähemalt üks SODIMM.

SODIMM-i tehnilised andmed

Süsteemi tõrgeteta toimimise tagamiseks peavad SODIMM-id vastama järgmistele tehnilistele andmetele.

	EliteOne 800 ja ProOne 600	EliteOne 705	ProOne 400
SODIMM	1,2 V DDR4-SDRAM-i SODIMMs-id	1,5 V DDR3-SDRAM-i SODIMMs-id	1,35 V DDR3L-SDRAM-i SODIMM-id
Ühilduvus	puhverdamata veakontrollita PC4-10600 DDR4-2133 MHz-ga ühilduv;	puhverdamata veakontrollita PC3-10600 DDR3-1600 MHz-ga ühilduv;	puhverdamata veakontrollita PC3-10600 DDR3-1600 MHz-ga ühilduv;
Viigid	tööstusharu standarditele vastav 260 viiguga, vastavuses Joint Electronic Device Engineering Councili (JEDEC) kohustuslike tehniliste andmetega	tööstusharu standarditele vastav 204 viiguga, vastavuses Joint Electronic Device Engineering Councili (JEDEC) kohustuslike tehniliste andmetega	tööstusharu standarditele vastav 204 viiguga, vastavuses Joint Electronic Device Engineering Councili (JEDEC) kohustuslike tehniliste andmetega
Tugi	CAS-i latentsuse 11 DDR4 2133 MHz (ajastusega 11-11-11) tugi;	CAS-i latentsuse 11 DDR3 1600 MHz (ajastusega 11-11-11) tugi;	CAS-i latentsuse 11 DDR3 1600 MHz (ajastusega 11-11-11) tugi;
Pesad	2	2	2
Maksimaalne mälu	32 GB	16 GB	16 GB
Toetatud	1 Gbit, 2 Gbit ja 4 Gbit veakontrollita mälutehnoloogiaga ühe- ja kahepoolset SODIMM-id		
Märkus	Kui paigaldade arvutisse toeta SODIMM-mälu, ei tööta süsteem korralikult. SODIMM-id, mis koosnevad x8 ja x16 SDRAM-idest, on toetatud; SODIMM-id, mis koosnevad x4 SDRAM-idest, ei ole toetatud.		

HP pakub selle arvuti jaoks mälu-uuendusi ning soovib nende ostmist, et ära hoida ühilduvusprobleeme ilma toeta kolmandate tootjate mäludega.

SODIMM-pesade asustamine

Olenevalt SODIMM-ide paigutamise viisist töötab süsteem automaatselt kas ühekanalilises, kahekanalilises või ümberlülitatavas režiimis. SODIMM-ide kanalite asukohad saate määratleda järgmise tabeli abil.

Asukoht	Emaplaadi siht	Channel (kanal)
Alumine pesa	SODIMM1	Kanal B
Ülemine pesa	SODIMM3	Kanal A

- Arvuti töötab ühekanalilises režiimis, kui SODIMM-pesad on asustatud ainult ühes kanalil.
- Süsteem töötab ümberlülitatavas režiimis, kui SODIMM-i mälumaht kanalil A pole võrdne SODIMM-i mälumahuga kanalil B. Ümberlülitatavas režiimis näitab väiksema paigaldatud mäluga kanal mälukogumahtu, mis omistatakse kahekanalilisele režiimile, ülejäänud aga omistatakse ühekanalilisele režiimile. Kui ühele kanalile on määratud rohkem mälu kui teisele, tuleks suurem mälu määrata kanalile A.

- Süsteem töötab suure jõudlusega kahekanalilises režiimis, kui sama suure mälumahuga SODIMM-id on paigutatud nii kanalisse A kui ka B.
- Kõigi režiimide puhul on maksimaalne töökiirus piiratud süsteemi paigaldatud aeglaseima SODIMM-i kiirusega.

SODIMM-ide paigaldamine

Emaplaadil on kaks mälupesast. Mälumoodulite eemaldamiseks või paigaldamiseks tehke järgnevat:

1. Eemaldage arvuti küljest kõik irdkandjad, nagu optilised kettad või USB-välkmäluseadmed.
2. Sulgege arvuti õigesti operatsioonisüsteemi kaudu ja lülitage seejärel välja kõik välisseadmed.
3. Eemaldage vahelduvvoolu toitejuhe vooluvõrgust ning lahutage kõik välisseadmed.

⚠ ETTEVAATUST. Enne mälumoodulite lisamist või eemaldamist peate vahelduvvoolu toitejuhtme lahti ühendama ja ootama umbes 30 sekundit, kuni pinge kaob. Hoolimata sellest, kas seade on sisse või välja lülitatud, on mälumoodulid alati pinge all seni, kuni arvuti on ühendatud aktiivse vahelduvvoolu pistikupesaga. Mälumoodulite lisamine või eemaldamine siis, kui arvuti on pinge all, võib põhjustada parandamatuid kahjustusi mälumoodulitele või emaplaadile.

4. Eemaldage/eraldage kõik turvaseadmed, mis võivad arvuti avamist takistada.
5. Asetage arvuti pehmele tasasele pinnale ekraan allpool. HP soovitab asetada arvuti alla teki, rätiku või pehme riide, et kaitsta ehisplaadi ja ekraani pinda kriimustuste ja muude kahjustuste eest.
6. Eemaldage tagumine pesakate.

Vt jaotist [Tagumise pesakatte eemaldamine lk 24](#).

7. Eemaldage arvutiga ühendatud kaablid.

Vt jaotist [Kaablite lahutamine lk 24](#).

8. Eemaldage alus.

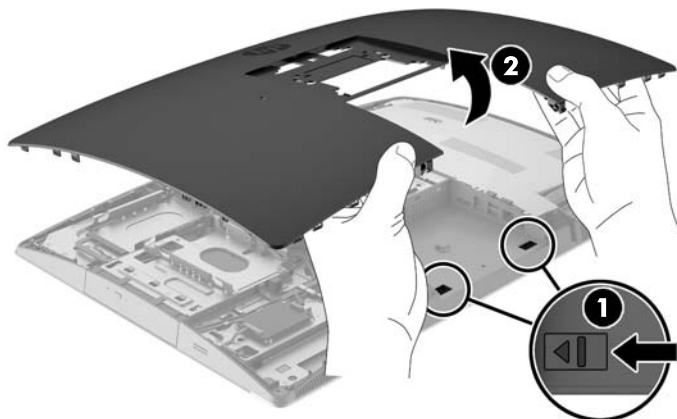
Vt jaotist [Aluse kinnitamine ja eemaldamine lk 15](#).

9. Kui teie arvuti on ProOne 400, kasutage lameda peaga või Torxi kruvikeerajat, et keerata juurdepääsupaneeli kruvisid juurdepääsupaneeli vabastamiseks veerandi pöörde võrra vasakule.

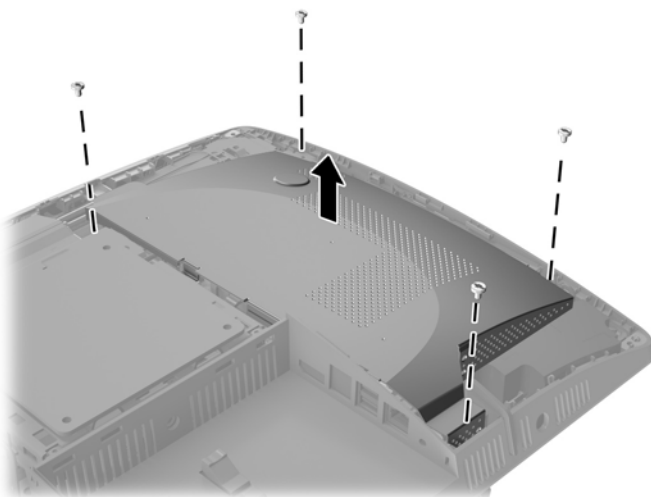


10. Lükake juurdepääsupaneeli riive üksteise suunas (1).

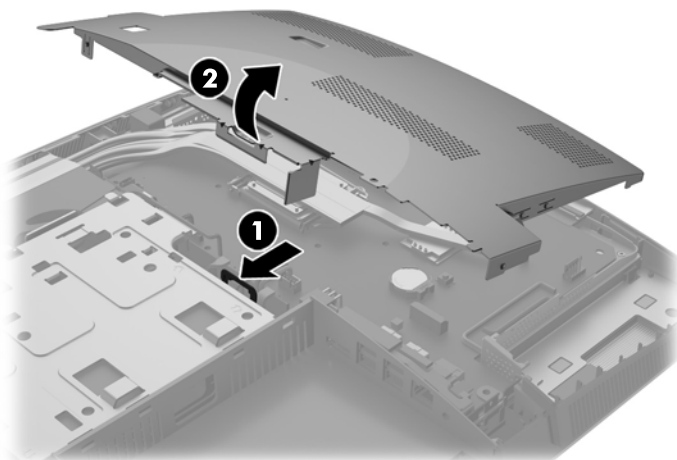
11. Tõstke juurdepääsupaneel arvutilt maha (2).



12. Kui teie arvuti on ProOne 400, eemaldage neli kruvi, mis hoiavad elektromagnetiliste häirete varjestust korpuse küljes.



- 13.** Lükake elektromagnetiliste häirete varjestuse riivi arvuti keskosa poole (1), et vabastada elektromagnetiliste häirete varjestus, ja seejärel tõstke varjestus arvutilt maha (2).




- 14.** Mälumooduli eemaldamiseks suruge SODIMMi mõlemal küljel asuvaid kinnitusklambreid väljapoole (1) ja tõmmake seejärel SODIMM pesast välja (2).

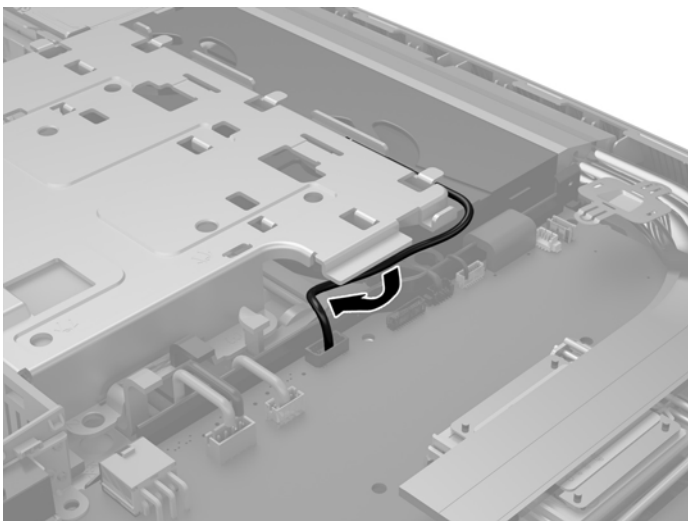


15. Mälumooduli paigaldamiseks libistage SODIMM pesasse umbes 30° nurga all (1), seejärel vajutage SODIMM alla (2) nii, et kinnitusklambrid lukustaksid selle oma kohale.

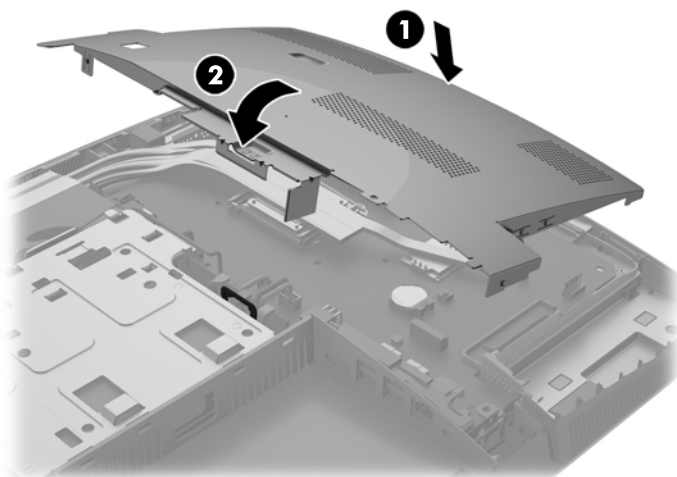


 **MÄRKUS.** Mälumooduli paigaldamiseks on ainult üks moodus. Asetage moodulil olev täke mälupesasakiga kohakuti.

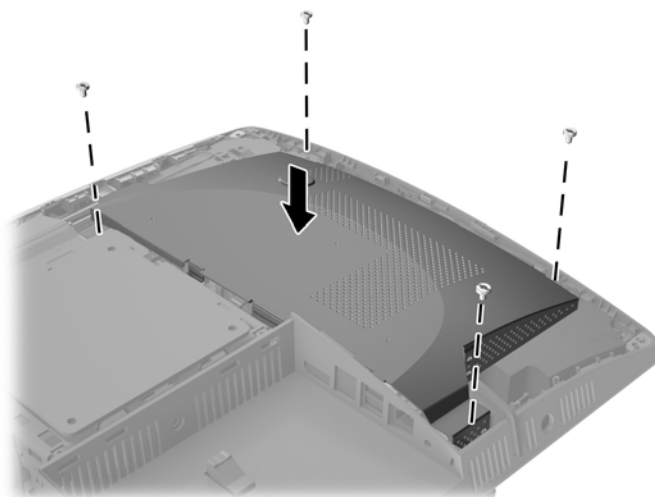
16. Veenduge, et elektromagnetiliste häirete varjestuse ümber olevad kaablid oleksid eest ära ja ei jääks elektromagnetiliste häirete varjestuse vahele.



- 17.** Kinnitage elektromagnetiliste häirete varjestuse paremal küljel olevad kolm saki arvuti avadesse (1) ja seejärel vajutage varjestuse vasakut poolt alla, kuni riiv rakendub (2).

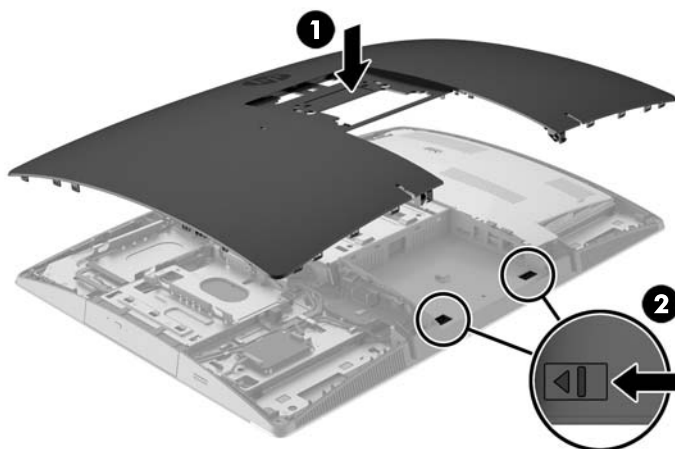


- 18.** Kui teie arvuti on ProOne 400, kinnitage neli kruvi elektromagnetiliste häirete varjestuse kinnitamiseks korpuse külge.



- 19.** Juurdepääsupaneeli tagasi paigaldamiseks joondage riivid tagumises pesakambris olevate avadega. Langetage juurdepääsupaneel (1) ja vajutage sisse kõigil külgedel olevad sakid, kuni see lukustub paigale.

20. Lükake riive arvuti servade suunas, et lukustada juurdepääsupaneel kohale (2).



21. Kui teie arvuti on ProOne 400, kasutage lameda peaga või Torxi kruvikeerajat, et keerata juurdepääsupaneeli kruvisid juurdepääsupaneeli kinnitamiseks veerandi pöörde võrra paremale.



22. Paigaldage alus.
Vt jaotist [Aluse kinnitamine ja eemaldamine lk 15](#).
23. Ühendage arvutiga kõik kaablid.
Vt jaotist [Kaablite ühendamine lk 21](#).
24. Paigaldage tagumine pesakate.
Vt jaotist [Tagumise pesakatte paigaldamine lk 25](#).
25. Lukustage kõik turvaseadmed, mis pääsupaneeli eemaldamisel eraldati.
26. Asetage arvuti püstisesse asendisse.
27. Ühendage vahelduvvoolu toitepistik seinakontakti.
28. Lülitage arvuti sisse. Arvuti tuvastab sisselülitamisel juurdepandud mälu automaatselt.

Reaalajakella patarei vahetamine

Reaalajakella patarei asub emaplaadil ventilaatori paremas alaosas. Arvutisse paigaldatud patarei tagab reaalajakella toite. Patarei asendamisel kasutage algselt arvutisse paigaldatud patareiga samaväärset patareid. Arvutisse on paigaldatud 3 V liitium-nööppatarei.

⚠ HOIATUS! Arvutisse on paigaldatud sisemine liitiummangaandioksiidpatarei. Kui patareiga valesti ümber käia, võivad elemendid süttida ja tekitada põletusi. Vigastusohu vähendamine

Ärge üritage patareid laadida!

Vältige kokkupuudet temperatuuriga, mis on kõrgem kui 60 °C (140 °F).

Ärge demonteerige, muljuge ega torkige patareid, ärge lühistage ühendusklemme ega visake patareid vette või tulle.

Vahetage vana patarei välja ainult selle toote jaoks ettenähtud HP originaalpatarei vastu.

⚠ ETTEVAATUST. Enne patarei vahetamist varundage kindlasti arvuti CMOS-sätteid. Patarei eemaldamisel või vahetamisel CMOS-sätteid kustutatakse.

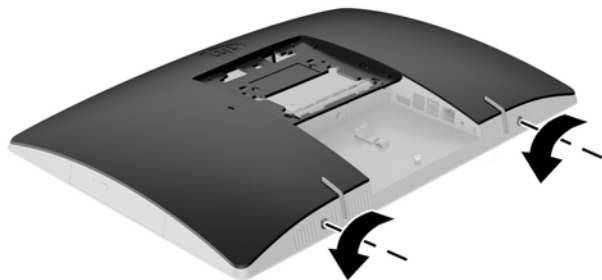
Staatiline elekter võib kahjustada arvuti elektroonikakomponente või lisaseadmeid. Seepärast maandage alati enne nende toimingute alustamist endasse kogunenud staatiline elekter, puudutades korraks mõnda maandatud metallobjekti.

📝 MÄRKUS. Liitumpatarei tööea pikendamiseks hoidke arvuti toitekaabel vooluvõrku ühendatuna. Patareilt töötab süsteem ainult siis, kui arvuti toitekaabel POLE vooluvõrku ühendatud.

HP soovib oma klientidel anda kasutatud elektroonilise riistvara, HP originaalprindikassetid ja akud jäätmekäitlusele. Lisateavet jäätmekäitluse kohta leiate aadressilt <http://www.hp.com/recycle>.

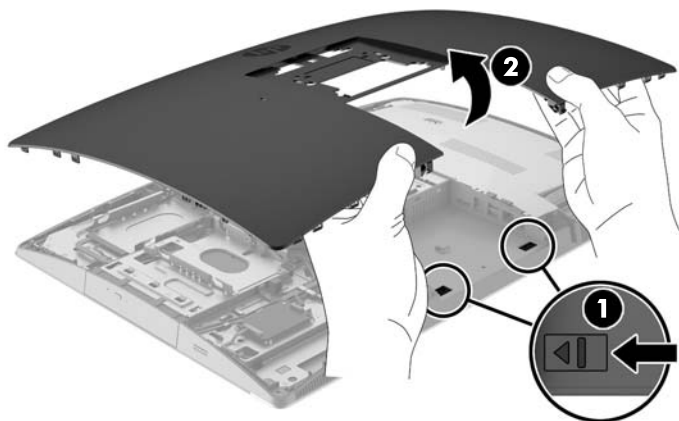
1. Eemaldage arvuti küljest kõik irdkandjad, nagu optilised kettad või USB-välkmäluseadmed.
2. Lülitage arvuti nõuetekohaselt (operatsioonisüsteemi kaudu) välja, samuti lülitage välja kõik välisseadmed.
3. Eemaldage vahelduvvoolu toitejuhe vooluvõrgust ning lahutage kõik välisseadmed.
4. Eemaldage või vabastage igasugused turvaseadmed, mis takistavad arvuti avamist.
5. Asetage arvuti pehmele tasasele pinnale ekraan allpool. HP soovib asetada arvuti alla teki, rätiku või pehme riide, et kaitsta ehisplaadi ja ekraani pinda kriimustuste ja muude kahjustuste eest.
6. Eemaldage tagumine pesakate.
Vt jaotist [Tagumise pesakatte eemaldamine lk 24](#).
7. Eemaldage arvutiga ühendatud kaablid.
Vt jaotist [Kaablite lahutamine lk 24](#).
8. Eemaldage alus.
Vt jaotist [Aluse kinnitamine ja eemaldamine lk 15](#).

9. Kui teie arvuti on ProOne 400, kasutage lameda peaga või Torxi kruvikeerajat, et keerata juurdepääsupaneeli kruvisid juurdepääsupaneeli vabastamiseks veerandi pöörde võrra vasakule.

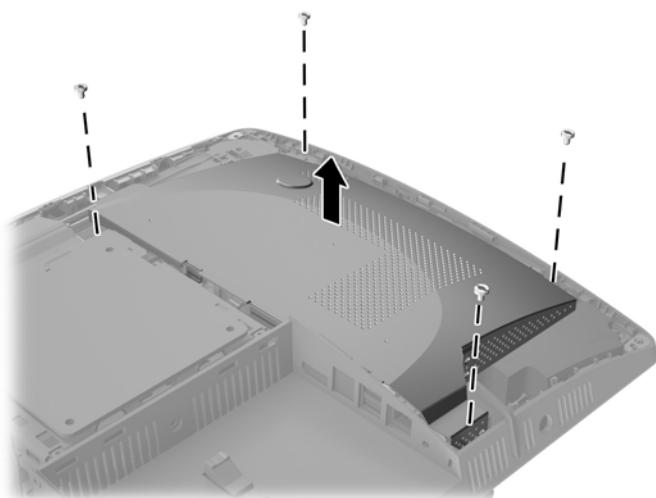


10. Lükake juurdepääsupaneeli riive üksteise suunas (1).

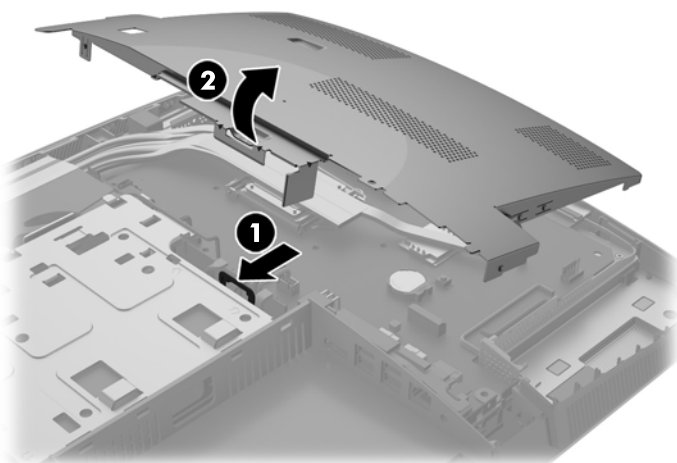
11. Tõstke juurdepääsupaneel arvutilt maha (2).



- 12.** Kui teie arvuti on ProOne 400, eemaldage neli kruvi, mis hoiavad elektromagnetiliste häirete varjestust korpuse küljes.

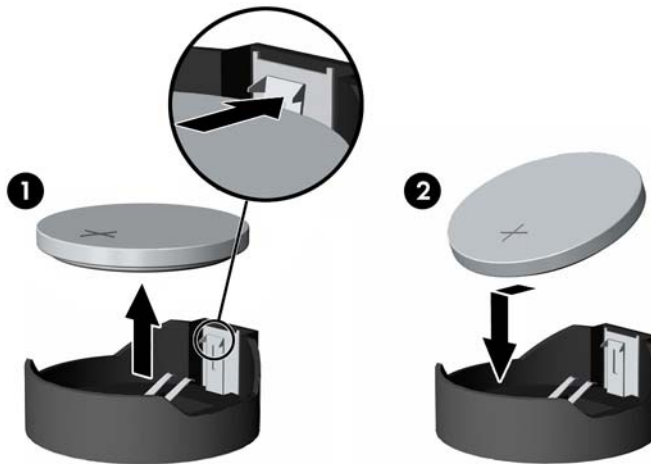


- 13.** Lükake elektromagnetiliste häirete varjestuse riivi arvuti keskosa poole (1), et vabastada elektromagnetiliste häirete varjestus, ja seejärel tõstke varjestus arvutilt maha (2).

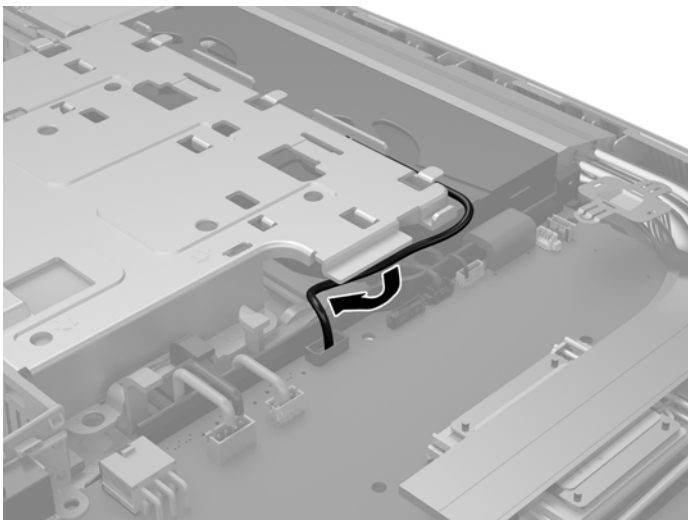


- 14.** Patarei vabastamiseks hoidikust suruge üle patarei serva ulatuv metallklamber eemale. Kui patarei hüppab pesast välja, tõstke see hoidikust välja.

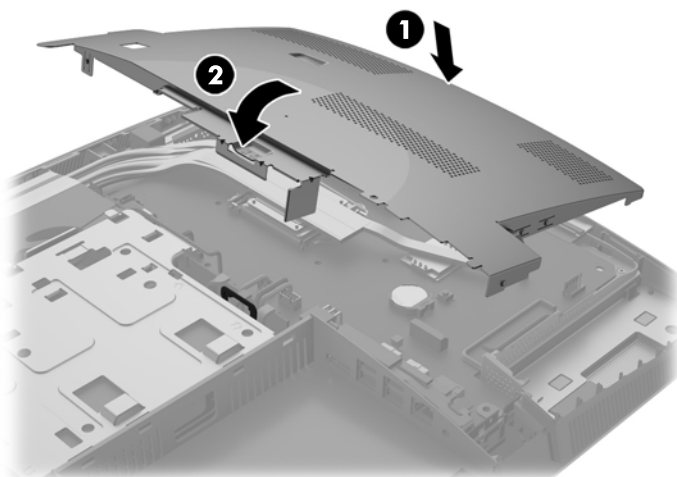
15. Uue patarei paigaldamiseks asetage selle üks serv hoidiku serva alla, plussklemm ülalpool. Suruge patarei vastasserva alla, kuni kinnitusklamber liigub üle patarei serva.



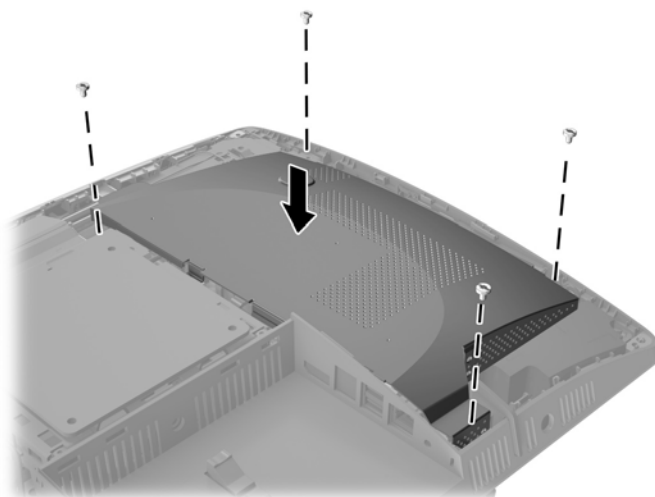
16. Veenduge, et elektromagnetiliste häirete varjestuse ümber olevad kaablid oleksid eest ära ja ei jääks elektromagnetiliste häirete varjestuse vahele.



- 17.** Kinnitage elektromagnetiliste häirete varjestuse paremal küljel olevad kolm sakk arvuti avadesse (1) ja seejärel vajutage varjestuse vasakut poolt alla, kuni riiv rakendub (2).

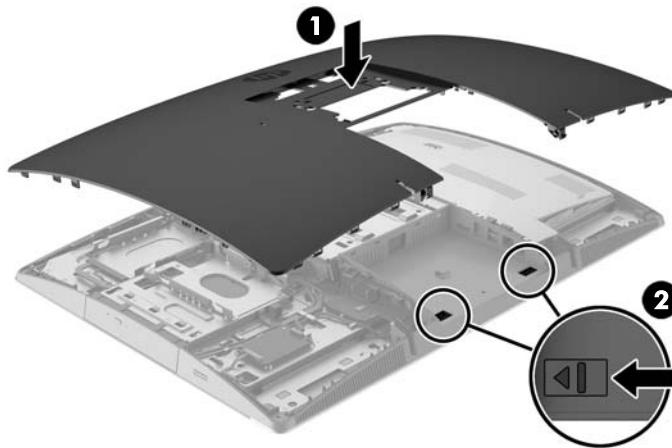


- 18.** Kui teie arvuti on ProOne 400, kinnitage neli kruvi elektromagnetiliste häirete varjestuse kinnitamiseks korpuse külge.

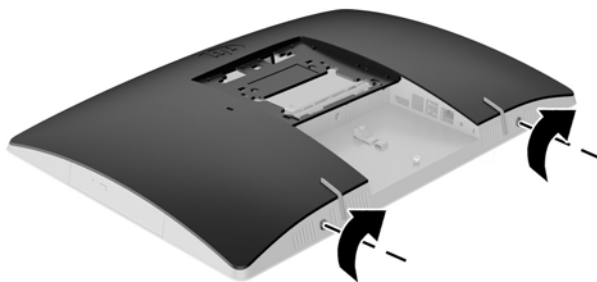


- 19.** Juurdepääsupaneeli tagasi paigaldamiseks joondage riivid tagumises pesakambris olevate avadega. Langetage juurdepääsupaneel (1) ja vajutage sisse kõigil külgedel olevad sakid, kuni see lukustub paigale.

20. Lükake riive arvuti servade suunas, et lukustada juurdepääsupaneel kohale (2).



21. Kui teie arvuti on ProOne 400, kasutage lameda peaga või Torxi kruvikeerajat, et keerata juurdepääsupaneeli kruvisid juurdepääsupaneeli kinnitamiseks veerandi pöörde võrra paremale.



22. Paigaldage alus.
Vt jaotist [Aluse kinnitamine ja eemaldamine lk 15](#).
23. Ühendage arvutiga kõik kaablid.
Vt jaotist [Kaablite ühendamine lk 21](#).
24. Paigaldage tagumine pesakate.
Vt jaotist [Tagumise pesakatte paigaldamine lk 25](#).
25. Lukustage kõik turvaseadmed, mis pääsupaneeli eemaldamisel eraldati.
26. Asetage arvuti püstisesse asendisse.
27. Ühendage vahelduvvoolu toitepistik seinakontakti.

28. Lülitage arvuti sisse.
29. Lähtestage häälestusutiliidi Computer Setup (Arvuti häälestus) abil kuupäev, kellaeg, paroolid ja süsteemi erisätted.

Kettaseadmete väljavahetamine


Kõvakettaajami vahetamine

Kõvakettaajam asub arvuti vasakus osas.

Arvutisse on paigaldatud üks peamine 2,5-tolline kõvakettaajam. Mõne mudeli puhul võib olla paigaldatud optilise kettaajami peale teisene 2,5-tolline kõvakettaajam.

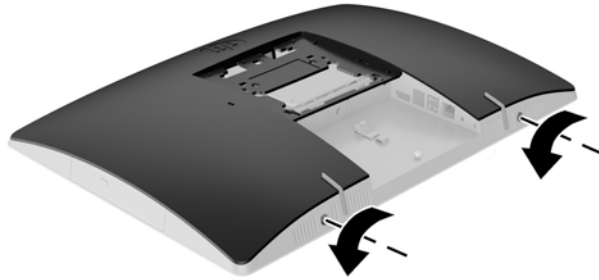
2,5-tollise kõvakettaajami eemaldamine

1. Eemaldage arvuti küljest kõik irdkandjad, nagu optilised kettad või USB-välkmäluseadmed.
2. Sulgege arvuti õigesti operatsioonisüsteemi kaudu ja lülitage seejärel välja kõik välisseadmed.
3. Eemaldage vahelduvvoolu toitejuhe vooluvõrgust ning lahutage kõik välisseadmed.

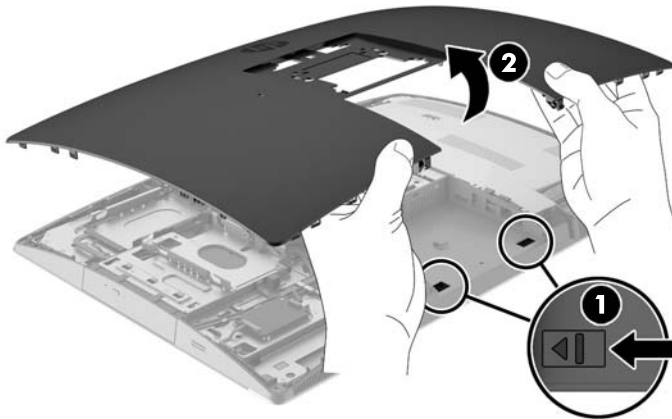
 **ETTEVAATUST.** Hoolimata sellest, kas seade on sisse või välja lülitatud, on emaplaat alati pinges all seni, kuni süsteem on ühendatud aktiivse vahelduvvoolu pistikupesaga. Arvuti sisemiste komponentide kahjustamise vältimiseks tuleb vahelduvvoolu toitejuhe pistikupesast eemaldada.

4. Asetage arvuti pehmele tasasele pinnale ekraan allpool. HP soovib asetada arvuti alla teki, rätiku või pehme riide, et kaitsta ehisplaadi ja ekraani pinda kriimustuste ja muude kahjustuste eest.
5. Eemaldage/eraldage kõik turvaseadmed, mis võivad arvuti avamist takistada.
6. Eemaldage tagumine pesakate.
Vt jaotist [Tagumise pesakatte eemaldamine lk 24](#).
7. Eemaldage arvutiga ühendatud kaablid.
Vt jaotist [Kaablite lahutamine lk 24](#).
8. Eemaldage alus.
Vt jaotist [Aluse kinnitamine ja eemaldamine lk 15](#).

9. Kui teie arvuti on ProOne 400, kasutage lameda peaga või Torxi kruvikeerajat, et keerata juurdepääsupaneeli kruvisid juurdepääsupaneeli vabastamiseks veerandi pöörde võrra vasakule.

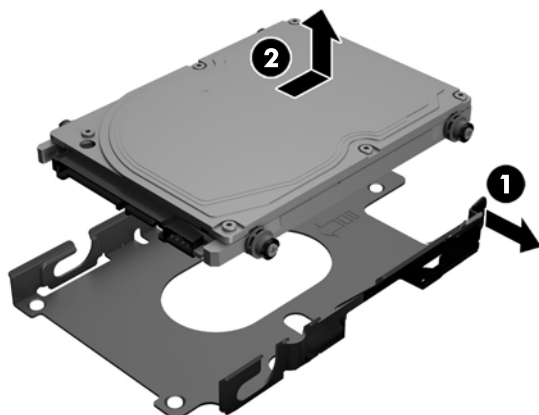


10. Lükake juurdepääsupaneeli riive üksteise suunas (1).
11. Tõstke juurdepääsupaneel arvutilt maha (2).

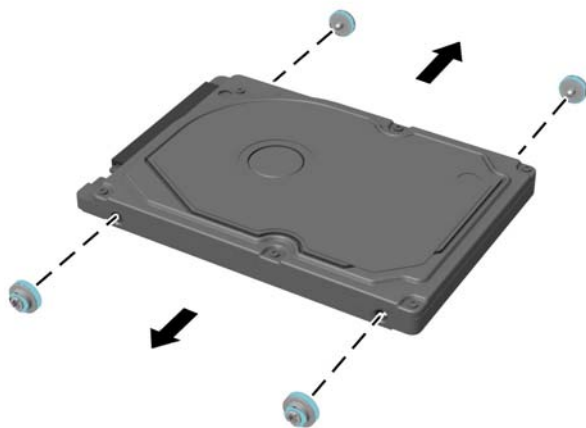


12. Eemaldage kõvakettaajami küljest toite- ja andmekaablid.
13. Ajami vabastamiseks tõmmake kõvakettaajami sahtli riivi 2,5-tollisest kõvakettaajamist eemale (1).

14. Libistage kõvakettaajamit riivi poole ja tõstke see sahtlist välja (2).



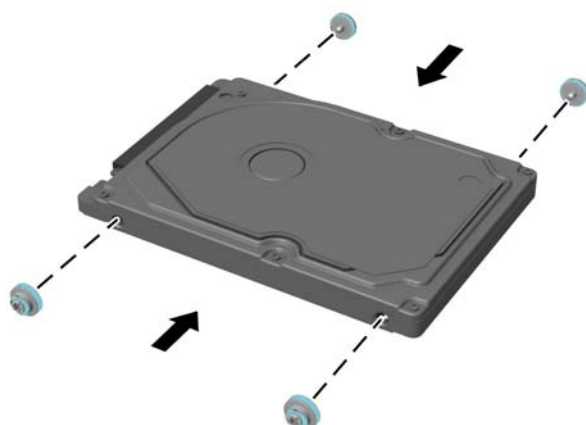
15. Eemaldage 2,5-tollisest kõvakettaajamist neli kinnituskruvi. Hoidke kruvisid kindlasti koos siniste kummist kaitsekraedega, et kasutada neid asendusajami paigaldamisel.



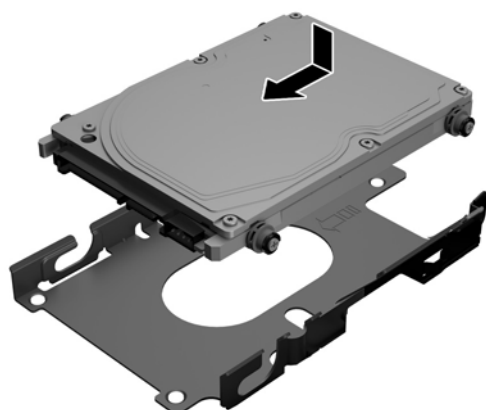
Suuniseid kõvakettaajami paigaldamise kohta vt jaotisest [2,5-tollise kõvakettaajami paigaldamine lk 51](#).

2,5-tollise kõvakettaajami paigaldamine

1. Kinnitage neli kinnituskruvi koos kaitsekraedega 2,5-tollise kõvakettaajami külge.

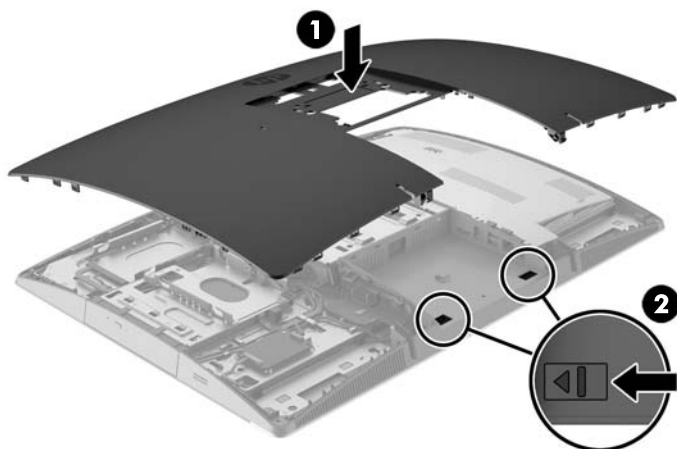


2. Paigutage 2,5-tolline ajam sahtli kohale, nii et pesad on suunatud sahtli kõrval olevate toite- ja andmekaablite poole.
3. Paigutage 2,5-tolline kõvakettaajam sahtlisse ja libistage seda kaablite suunas, kuni see lukustub paigale.



4. Ühendage toite- ja andmekaablid kõvakettaajamiga.
5. Juurdepääsupaneeli tagasi paigaldamiseks joondage riivid tagumises pesakambris olevate avadega. Langetage juurdepääsupaneel (1) ja vajutage sisse kõigil külgedel olevad sakid, kuni see lukustub paigale.

6. Lükake riive arvuti servade suunas, et lukustada juurdepääsupaneel kohale (2).



7. Kui teie arvuti on ProOne 400, kasutage lameda peaga või Torxi kruvikeerajat, et keerata juurdepääsupaneeli kruvisid juurdepääsupaneeli kinnitamiseks veerandi pöörde võrra paremale.



8. Paigaldage alus.
Vt jaotist [Aluse kinnitamine ja eemaldamine lk 15](#).
9. Ühendage arvutiga kõik kaablid.
Vt jaotist [Kaablite ühendamine lk 21](#).
10. Paigaldage tagumine pesakate.
Vt jaotist [Tagumise pesakatte paigaldamine lk 25](#).
11. Lukustage kõik turvaseadmed, mis pääsupaneeli eemaldamisel eraldati.
12. Asetage arvuti püstisesse asendisse.
13. Ühendage vahelduvvoolu toitepistik seinakontakti.
14. Lülitage arvuti sisse.

Optilise ketta seadme väljavahetamine

Optiline kettaajam asub arvuti vasakus osas (tagantpoolt vaadatuna) kõvakettaajami kohal.

1. Eemaldage arvuti küljest kõik irdkandjad, nagu optilised kettad või USB-välkmäluseadmed.
2. Sulgege arvuti õigesti operatsioonisüsteemi kaudu ja lülitage seejärel välja kõik välisseadmed.
3. Eemaldage vahelduvvoolu toitejuhe vooluvõrgust ning lahutage kõik välisseadmed.

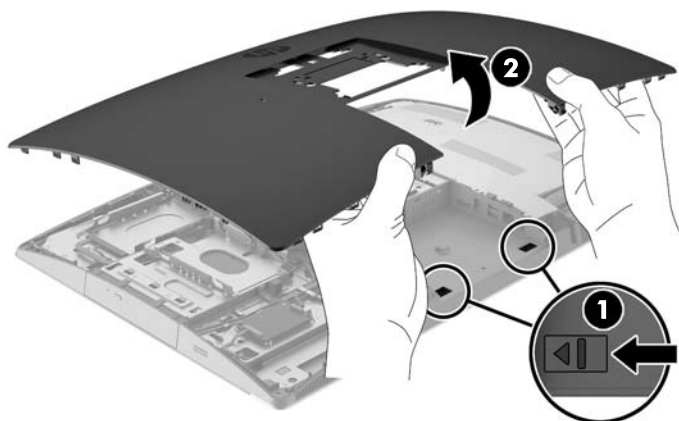
⚠ ETTEVAATUST. Hoolimata sellest, kas seade on sisse või välja lülitatud, on emaplaat alati pinge all seni, kuni süsteem on ühendatud aktiivse vahelduvvoolu pistikupesaga. Arvuti sisemiste komponentide kahjustamise vältimiseks tuleb vahelduvvoolu toitejuhe pistikupesast eemaldada.

4. Eemaldage/eraldage kõik turvaseadmed, mis võivad arvuti avamist takistada.
5. Asetage arvuti pehmele tasasele pinnale ekraan allpool. HP soovib asetada arvuti alla teki, rätiku või pehme riide, et kaitsta ehisplaadi ja ekraani pinda kriimustuste ja muude kahjustuste eest.
6. Eemaldage tagumine pesakate.
Vt jaotist [Tagumise pesakatte eemaldamine lk 24](#).
7. Eemaldage arvutiga ühendatud kaablid.
Vt jaotist [Kaablite lahutamine lk 24](#).
8. Eemaldage alus.
Vt jaotist [Aluse kinnitamine ja eemaldamine lk 15](#).
9. Kui teie arvuti on ProOne 400, kasutage lameda peaga või Torxi kruvikeerajat, et keerata juurdepääsupaneeli kruvisid juurdepääsupaneeli vabastamiseks veerandi pöörde võrra vasakule.

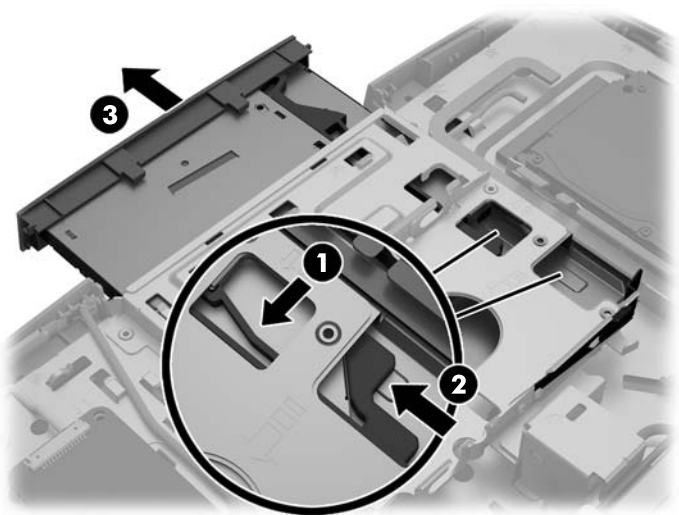


10. Lükake juurdepääsupaneeli riive üksteise suunas (1).

- 11.** Tõstke juurdepääsupaneel arvutilt maha (2).

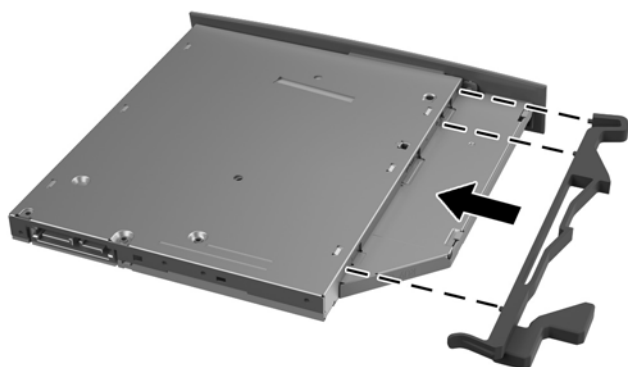


- 12.** Vajutage ja hoidke all optilise kettaajami pesa tagaosas asuvat sakki (1) ning lükake samal ajal riivi sisse (2) ning libistage ajam (3) korpusest välja.




- 13.** Tõmmake riiv optiliselt kettaajamilt ära.

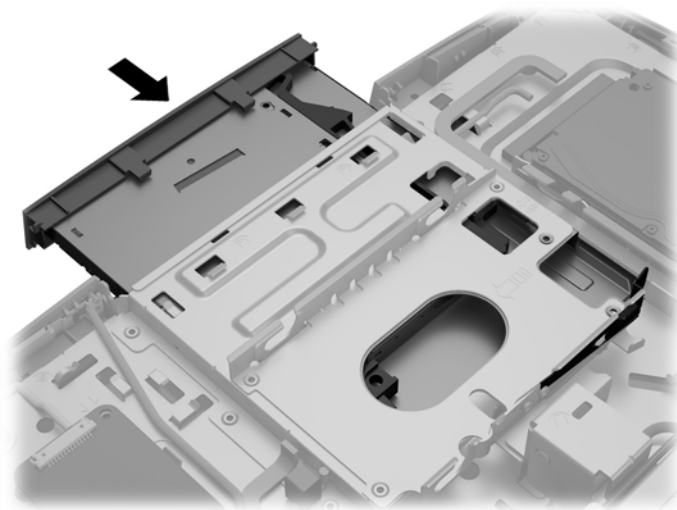
14. Joondage kolm riivil olevat viiku uues optilises kettaajamis olevate avadega ning vajutage riiv korralikult uuele ajamile.



 **MÄRKUS.** Peate kasutama vanalt optiliselt kettaajamilt eemaldatud riivi.

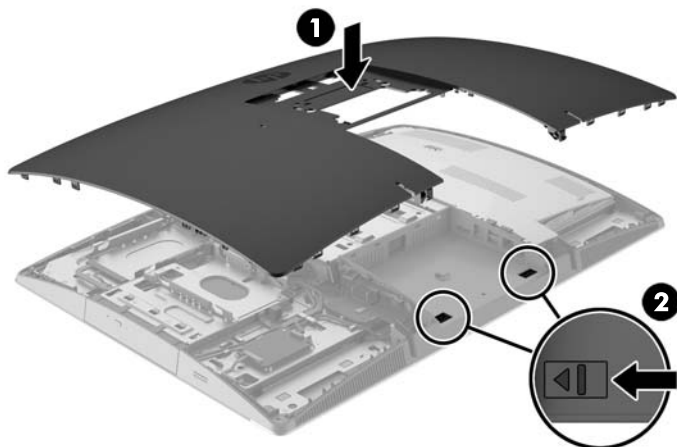
15. Joondage uus optiline kettaajam arvuti küljel oleva avaga. Lükake ajamit korralikult sisse, kuni see lukustub paigale.

 **MÄRKUS.** Optilise kettaajami paigaldamiseks on ainult üks moodus.



16. Juurdepääsupaneeli tagasi paigaldamiseks joondage riivid tagumises pesakambris olevate avadega. Langetage juurdepääsupaneel (1) ja vajutage sisse kõigil külgedel olevad sakid, kuni see lukustub paigale.

- 17.** Lükake riive arvuti servade suunas, et lukustada juurdepääsupaneel kohale (2).



- 18.** Kui teie arvuti on ProOne 400, kasutage lameda peaga või Torxi kruvikeerajat, et keerata juurdepääsupaneeli kruvisid juurdepääsupaneeli kinnitamiseks veerandi pöörde võrra paremale.



- 19.** Paigaldage alus.
Vt jaotist [Aluse kinnitamine ja eemaldamine lk 15](#).
- 20.** Ühendage arvutiga kõik kaablid.
Vt jaotist [Kaablite ühendamine lk 21](#).
- 21.** Paigaldage tagumine pesakate.
Vt jaotist [Tagumise pesakatte paigaldamine lk 25](#).
- 22.** Lukustage kõik turvaseadmed, mis pääsupaneeli eemaldamisel eraldati.
- 23.** Asetage arvuti püstisesse asendisse.
- 24.** Ühendage vahelduvvoolu toitepistik seinakontakti.
- 25.** Lülitage arvuti sisse.

A Staatile elektr

Staatiline elektrilahendus sõrme või mõne muu juhi küljest võib kahjustada emaplaate või muid staatilise elektriga tundlikke seadmeid. Seda tüüpi kahju võib vähendada seadme eeldatavat eluiga.

Staatilisest elektrist põhjustatud kahjustuste vältimine

Elektrostaatilise kahju vältimiseks jälgige järgmisi ettevaatusabinõusid.

- Vältige käsikontakti, transportides ja säilitades tooteid elektrostaatiliselt ohutus ümbrises.
- Säilitage staatilise elektriga tundlikke osi nende ümbristes, kuni need jõuavad elektrostaatiliselt ohututesse tööjaamadesse.
- Enne ümbrise eemaldamist asetage osad maandatud pinnale.
- Vältige viikude, ühenduste või elektriosade puudutamist.
- Kui puudutate staatilise elektriga tundlikke komponente või seadmeid, peate alati olema ise korralikult maandatud.

Maandamise viisid

Maandamiseks on mitu viisi. Staatilise elektriga tundlike osade käsitlemisel või paigaldamisel võite kasutada üht või mitut järgmistest viisidest.

- Kasutage maandusjuhtme abil maandatud tööjaama või arvuti korpusega ühendatud randmerihma. Randmerihmad on elastsed rihmad, mille maandusjuhtme takistus on vähemalt 1 megaoomi +/- 10 protsenti. Korraliku maanduse tagamiseks kandke randmerihma tihedalt naha vastas.
- Püstistes tööjaamades kasutage kannarihmu, varbarihmu või saaparihmu. Kandke rihma mõlemal jalal, kui seisate elektriga juhtival põrandal või staatilist elektrit hajutaval põrandakattel.
- Kasutage elektriga juhtivaid väliteeninduse tööriistu.
- Kasutage kaasaskantavat väliteeninduse komplekti koos kokkupandava staatilist elektrit hajutava töömatiga.

Kui teil pole midagi korralikuks maandamiseks vajalikust ülalnimetatud varustusest, võtke ühendust HP volitatud edasimüüja või teenusepakkujaga.



MÄRKUS. Staatilise elektriga kohta lisateabe saamiseks võtke ühendust HP volitatud edasimüüja või teenusepakkujaga.

B Juhised arvutiga töötamiseks, tavahooldus ja transpordiks ettevalmistamine

Juhised arvutiga töötamiseks ja tavahooldus


Arvuti õigeks häälestamiseks ja hooldamiseks järgige järgmisi juhiseid.

- Hoidke arvutit eemal liigsest niiskusest, otsesest päikesevalgusest ning äärmuslikust kuumast ja külmast.
- Kasutage arvutit tugeval, tasasel pinnal. Vajaliku õhuvoolu tagamiseks jätke arvuti kõigile ventileeritavatele külgedele 10,2 cm (4-tolline) õhuvahe.
- Ärge kunagi piirake õhuvoolu arvutisse, blokeerides mõne ventilatsiooni- või õhu sissevoolu ava.
- Ärge kunagi kasutage arvutit, kui mõni pääsupaneelidest on eemaldatud.
- Ärge asetage arvuteid üksteisele nii lähedale, et nad kasutaksid teise arvuti poolt kasutatud või eelnevalt soojendatud õhku.
- Kui arvuti töötab suletud alal, peab sellel olema õhu sisse- ja väljavoolu ava ning kehtivad samad ülalnimetatud tööjuhised.
- Hoidke vedelikud arvutist ja klaviatuurist eemal.
- Ärge katke kunagi ventilatsiooniavasid ühegi materjaliga.
- Installige või lubage operatsioonisüsteemi või muu tarkvara toitehaldusfunktsioonid, sealhulgas uneolekud.
- Arvutit puhastades lülitage arvuti toide välja ja eemaldage vahelduvvoolu toitejuhe vooluvõrgust, enne kui teete järgmist.
 - Vajaduse korral pühkige arvuti välispinda pehme, niiske lapiga. Puhastustoodete kasutamine võib rikkuda värvi või pinnaviimistlust.
 - Ärge kasutage kunagi ekraani või korpuse puhastamiseks puhastusvahendeid, mis sisaldavad mõnda naftabaasil materjali, nt benseen, vedeldeid ega ühtegi lenduvat ainet. Need kemikaalid võivad arvutit kahjustada.
 - Pühkige ekraani pehme ja puhta antistaatilise riidega. Keerulisemate plekkide korral kasutage puhastamiseks 50/50 suhtega vee ja isopropüülalkoholi segu. Pihustage puhastusvahend riidele ja kasutage ekraanipinna ettevaatlikuks pühkimiseks niisket riiet. Ärge pihustage kunagi puhastusvahendit otse ekraanipinnale. See võib voolata ekraanivõru taha ja kahjustada elektroonikat.
 - Aeg-ajalt puhastage arvuti kõigi ventileeritavate külgede ventilatsiooniavasid. Ebemed, tolm ja muud võõrkehaded võivad ventilatsiooniavad blokeerida ja piirata õhuvoolu.

Optilise ketta seadme ettevaatusabinõud

Optilise kettaajamiga töötamisel või selle puhastamisel jälgige kindlasti järgmisi suuniseid.

- Ärge liigutage kettaseadet töö ajal. See võib põhjustada lugemistörke.
- Vältige kettaseadme sattumist järsu temperatuurimuutuse kätte, kuna seadme sees võib tekkida kondensatsioon. Kui temperatuur kettaseadme seesoleku ajal järsult muutub, oodake enne toite väljalülitamist vähemalt tund. Kui alustate seadmega tööd otsekohe, võib see anda lugemistörke.
- Vältige kettaseadme jätmist niiskesse, äärmusliku temperatuuriga, mehaanilise vibratsiooniga või otsese päikesevalgusega kohta.

 **ETTEVAATUST.** Kui kettaseadmesse satub mõni ese või vedelikku, ühendage otsekohe arvuti vooluvõrgust lahti ja laske seda kontrollida volitatud HP teenusepakkujal.

Transpordiks ettevalmistamine

Arvuti transportimiseks ettevalmistamisel järgige järgmisi soovitusi:

1. Varundage kõvakettaajamil olevad failid kas optilisele andmekandjale või välisesse USB-mäluseadmesse. Veenduge, et varundamiseks kasutatavad andmekandjad ei puutu hoiustamise ega teisaldamise käigus kokku elektri- ega magnetimpulssidega.



MÄRKUS. Kui süsteemi toide lülitatakse välja, lukustub kõvakettaajam automaatselt.

2. Eemaldage ja säilitage kõik irdkandjad.
3. Lülitage arvuti ja välisseadmed välja.
4. Eemaldage vahelduvvoolu toitejuhe pistikupesast ning seejärel arvuti küljest.
5. Eraldage süsteemikomponendid ja välisseadmed vooluallikast ja seejärel arvuti küljest.



MÄRKUS. Enne arvuti transportimist veenduge, et kõik moodulid on kindlalt oma pesadesse kinnitatud.

6. Pakkige süsteemikomponendid ja välisseadmed originaalpakenditesse või sarnastesse pakenditesse, kus on piisavalt kaitsvat pakkematerjali.

C Juurdepääsetavus

HP kujundab, toodab ja müüb tooteid ja teenuseid, mida saavad kasutada kõik, sealhulgas puuetega inimesed, kas siis ilma või koos sobivate abiseadmetega.

Toetatud abitehnoloogiad

HP tooted toetavad paljusid operatsioonisüsteemi abitehnoloogiaid ning neid saab konfigurida veel paljude muudegi abitehnoloogiatega koos töötama. Lisateavet abifunktsioonide kohta leiate seadme otsingufunktsiooni kasutades.



MÄRKUS. Lisateavet mõne kindla abitehnoloogia kohta saate selle toote klienditoelt.

Kuidas meie toega ühendust võtta

Täiustame oma toodete ja teenuste juurdepääsetavust kogu aeg ning hindame kasutajate tagasisidet. Kui teil on mõne tootega probleeme või soovite meiega jagada seda, kuidas juurdepääsetavust parandavad funktsioonid on teid aidanud, saate meiega ühendust võtta esmaspäevast reedeni 6:00–21:00 (MST) telefoninumbri (888) 259-5707. Kui olete kurt või vaegkuulja, kasutate TRS-i, VRS-i või WebCapTeli ning teil on vaja tehnilist tuge või küsimusi juurdepääsetavuse kohta, saate meiega ühendust võtta esmaspäevast reedeni 6:00–21:00 (MST) telefoninumbri (877) 656-7058.

Tähestikuline register

Sümbolid/Numbrid

- 400 10
 - esikülje komponendid 10
 - külgmised komponendid 11
 - sisemised komponendid 13
 - tagakülje komponendid 12
- 600 7
 - esikülje komponendid 7
 - külgmised komponendid 8
 - sisemised komponendid 10
 - tagakülje komponendid 9
- 705 4
 - esikülje komponendid 4
 - külgmised komponendid 5
 - sisemised komponendid 7
 - tagakülje komponendid 6
- 800 1
 - esikülje komponendid 1
 - külgmised komponendid 2
 - sisemised komponendid 4
 - tagakülje komponendid 3

A

- ajam
 - 2,5-tolline, eemaldamine 49
 - 2,5-tolline, paigaldamine 51
 - tüübid 49
- alused 15
 - langetatav, eemaldamine 16
 - langetatav, kinnitamine 15
 - reguleeritava kõrgusega, kinnitamine 17
 - reguleeritav kõrgus, eemaldamine 18
 - tugi, eemaldamine 19
 - tugi, kinnitamine 18
- arvuti kinnitamine 20

D

- DisplayPorti videoadapter, ühendamine 23

E

- eemaldamine
 - 2,5-tolline kõvakettaajam 49
 - optilise ketta seade 54
- ekraani ühendus 23
- EliteOne 705 4
 - esikülje komponendid 4
 - külgmised komponendid 5
 - sisemised komponendid 7
 - tagakülje komponendid 6
- EliteOne 800 1
 - esikülje komponendid 1
 - külgmised komponendid 2
 - sisemised komponendid 4
 - tagakülje komponendid 3
- ettevaatusabinõud ja hoiatused 34

F

- funktsioonid
 - klaviatuur 13
 - ülevaade 1

H

- hiir
 - juhtmevaba sünkroniseerimine 31
 - patareide eemaldamine 35
- häälestamine, järjekord 15

J

- juhised arvutiga töötamiseks 59
- juhtmevaba klaviatuuri ja hiire sünkroniseerimine 31
- juurdepääsetavus 61

K

- kaabellukk 30
- kaablid 21
 - lahutamine 24
 - ühendamine 21
- kettaseade
 - optilise ketta seade, väljavahetamine 54
- klaviatuur
 - funktsioonid 13

- juhtmevaba sünkroniseerimine 31

- patareide eemaldamine 35
- komponendid
 - esikülj, 400 10
 - esikülj, 600 7
 - esikülj, 705 4
 - esikülj, 800 1
 - külj, 400 11
 - külj, 600 8
 - külj, 705 5
 - külj, 800 2
 - sisemus, 400 13
 - sisemus, 600 10
 - sisemus, 705 7
 - sisemus, 800 4
 - tagakülj, 400 12
 - tagakülj, 600 9
 - tagakülj, 705 6
 - tagakülj, 800 3
- kõvakettaajam
 - 2,5-tolline 49
 - 2,5-tolline, eemaldamine 49
 - 2,5-tolline, paigaldamine 51
 - isekrüptiv 49
 - pooljuht 49
 - tüübid 49
 - vahetamine 49

L

- lahutamine
 - kaablid 24
 - toitejuhe 24
- langetatav alus
 - eemaldamine 16
 - kinnitamine 15
 - reguleerimine 26
- lisateave 34
- lukk
 - kaabel 30
- lukustamine
 - tagumine pesakate 24

M

- maandamise viisid 58

Microsofti autentsusserdi märgis 14

mälu

eemaldamine 37

maksimaalne 36

paigaldamine 37

pesad 36

SODIMM-i tehnilised andmed 36

tehnilised andmed 36

O

optilise ketta seade

ettevaatusabinõud 59

väljavahetamine 54

P

paigaldamine

2,5-tolline kõvakettaajam 51

ekraan 23

mälu 37

optilise ketta seade 54

patarei 43

paigaldusjuhised 34

patarei eemaldamine 43

patarei vahetamine 43

pesakate 24

eemaldamine 24

paigaldamine 25

ProOne 400 10

esikülje komponendid 10

külgmised komponendid 11

sisemised komponendid 13

tagakülje komponendid 12

ProOne 600 7

esikülje komponendid 7

külgmised komponendid 8

sisemised komponendid 10

tagakülje komponendid 9

pööramine 27

R

reguleeritava kõrgusega alus

eemaldamine 18

kinnitamine 17

reguleerimine 27

S

seerianumber 14

sildid

asukoht 14

autentsussert 14

hooldus 14

Microsofti autentsussert 14

seerianumber 14

SODIMM

asukoht 36

tehnilised andmed 36

tuvastamine 36

staatiline elekter, kahjustuste

vältimine 58

T

tagumine pesakate 24

eemaldamine 24

paigaldamine 25

tehnilised andmed, mälu 36

toide

lahtiühendamine 31

lahutamine 24

ühendamine 30

toitejuhe

lahutamine 24

ühendamine 21

toote nimi ja -number, arvuti 14

transpordiks ettevalmistamine 60

tugialus

eemaldamine 19

kinnitamine 18

reguleerimine 29

turvalisus

tagumine pesakate 24

tagumine pesakate,

eemaldamine 24

tagumine pesakate,

paigaldamine 25

V

ventileerimisjuhised 59

VESA kinnitusavad 20

Ü

ühendamine

ekraan 23

kaablid 21

toitejuhe 21