



Εκτυπωτής και MFP HP PageWide XL  
5000/5100

Οδηγός χρήσης

### **Νομικές σημειώσεις**

Οι πληροφορίες που περιέχονται στο παρόν υπόκεινται σε αλλαγή χωρίς προηγούμενη ειδοποίηση.

Οι εγγυήσεις για τους εκτυπωτές και τις υπηρεσίες της HP αναφέρονται μόνο στις ρητές δηλώσεις εγγύησης που παρέχονται μαζί με τα συγκεκριμένα προϊόντα και υπηρεσίες. Κανένα τμήμα του παρόντος δεν πρέπει να θεωρηθεί ότι αποτελεί συμπληρωματική εγγύηση. Η HP δεν φέρει καμία ευθύνη για τεχνικά ή συντακτικά σφάλματα και παραλείψεις στον παρόντα οδηγό.

### **Εμπορικά σήματα**

Οι ονομασίες Adobe®, Acrobat®, Adobe Photoshop® και PostScript® είναι εμπορικά σήματα της Adobe Systems Incorporated.

Η ονομασία Corel® είναι εμπορικό σήμα ή σήμα κατατεθέν της Corel Corporation ή της Corel Corporation Limited.

Η ονομασία ENERGY STAR και το σήμα ENERGY STAR είναι σήματα κατατεθέντα στις Η.Π.Α.

Τα Microsoft® και Windows® είναι σήματα κατατεθέντα της Microsoft Corporation στις Η.Π.Α.

Η ονομασία PANTONE® είναι σήμα ελέγχου προτύπου της Pantone, Inc. για το χρώμα.

---

# Πίνακας περιεχομένων

<b>1 Εισαγωγή</b> .....	<b>1</b>
Καλωσορίσατε στον εκτυπωτή σας .....	2
Προφυλάξεις ασφαλείας .....	2
Κύρια στοιχεία .....	8
Μπροστινός πίνακας .....	9
HP Utility .....	14
Ενσωματωμένος web server .....	15
Ενεργοποίηση και απενεργοποίηση του εκτυπωτή .....	16
Εσωτερικές εκτυπώσεις .....	17
Προετοιμασία του εκτυπωτή σας .....	18
Για άτομα με ειδικές ανάγκες .....	40
Άλλες πηγές πληροφοριών .....	40
<b>2 Χειρισμός χαρτιού</b> .....	<b>41</b>
Γενικές πληροφορίες και συμβουλές .....	42
Υποστηριζόμενοι τύποι χαρτιού .....	43
Κατάσταση χαρτιού .....	45
Φόρτωση χαρτιού .....	45
Αφαίρεση χαρτιού .....	49
Επιλογές χαρτιού .....	50
Αποθήκευση χαρτιού .....	50
Δεν είναι δυνατή η τοποθέτηση χαρτιού .....	51
Προστασία ενός τύπου χαρτιού .....	52
Εμπλοκή χαρτιού .....	52
<b>3 Σύστημα μελανιών</b> .....	<b>71</b>
Δοχεία μελανιού .....	72
Μπάρα εκτύπωσης .....	76
Δοχείο καθαρισμού .....	83
Δοχείο συντήρησης .....	85
Ασφαλής λειτουργία .....	87
<b>4 Δικτύωση</b> .....	<b>89</b>
Εισαγωγή .....	90

Πρωτόκολλα δικτύου ελέγχου .....	90
Στοιχεία μενού του μπροστινού πίνακα .....	91
Μέθοδοι διαμόρφωσης σύνδεσης .....	95
Αντιμετώπιση προβλημάτων .....	96
<b>5 Αποστολή μιας εργασίας προς εκτύπωση .....</b>	<b>101</b>
Εκτύπωση από το πρόγραμμα οδήγησης .....	102
Εκτύπωση από μονάδα flash USB .....	105
Εκτύπωση μέσω email (HP ePrint) .....	107
Επιλογή ποιότητας εκτύπωσης .....	108
<b>6 Διαχείριση ουρών εκτύπωσης .....</b>	<b>110</b>
Εισαγωγή στην ουρά εργασιών .....	111
Ενέργειες ουράς εργασιών .....	112
Επιλογές ουράς εργασιών .....	115
Προεπιλεγμένες προτιμήσεις εκτύπωσης .....	116
Διαγραφή εργασίας .....	116
Ουρά εργασιών στον ενσωματωμένο web server .....	117
<b>7 Σάρωση και αντιγραφή (μόνο για το MFP) .....</b>	<b>118</b>
Quicksets (γρήγορες ρυθμίσεις) .....	119
Σάρωση .....	119
Αντιγραφή .....	125
Προτιμήσεις σαρωτή .....	131
Αντιμετώπιση προβλημάτων σάρωσης .....	131
Διαγνωστικό σχέδιο σαρωτή .....	143
<b>8 Συλλογή και ολοκλήρωση .....</b>	<b>146</b>
Επάνω μονάδα στοίβαξης .....	147
Μονάδα στοίβαξης υψηλής χωρητικότητας .....	148
Μονάδες δίπλωσης HP .....	150
Καλάθι .....	161
<b>9 Ποιότητα εκτύπωσης .....</b>	<b>163</b>
Γενικές συμβουλές εκτύπωσης .....	164
Εφαρμογή βελτίωσης ποιότητας εκτύπωσης .....	164
Εκτύπωση διαγνωστικού σχεδίου .....	165
Επιλογές για προχωρημένους .....	167
Βελτιωμένη αποκατάσταση κεφαλής εκτύπωσης .....	168
Ακρίβεια μήκους σελίδας .....	168
Χειροκίνητη ευθυγράμμιση κεφαλών εκτύπωσης .....	169

<b>10 Συντήρηση</b> .....	<b>170</b>
Έλεγχος κατάστασης εκτυπωτή .....	171
Καθαρισμός του εξωτερικού μέρους του εκτυπωτή .....	171
Μετακίνηση ή αποθήκευση του εκτυπωτή .....	171
Μετακίνηση ή αποθήκευση της μονάδας στοίβαξης υψηλής χωρητικότητας .....	172
Μετακίνηση ή αποθήκευση της μονάδας δίπλωσης .....	173
Καθαρισμός της γυάλινης πλάκας του σαρωτή (μόνο για το MFP) .....	173
Αντικατάσταση της γυάλινης πλάκας του σαρωτή (μόνο για το MFP) .....	175
Βαθμονόμηση του σαρωτή (μόνο για το MFP) .....	178
Αντικατάσταση του ρολού προεξοχών της μονάδας δίπλωσης .....	179
Ενημέρωση του υλικολογισμικού .....	184
Ασφαλής διαγραφή αρχείου .....	185
Καθαρισμός δίσκου .....	186
<b>11 Βοηθητικός εξοπλισμός</b> .....	<b>187</b>
Τρόπος παραγγελίας .....	187
Λίστα βοηθητικού εξοπλισμού .....	187
Βοηθητικός εξοπλισμός που δεν ανήκει στην HP .....	188
<b>12 Όταν χρειάζεστε βοήθεια</b> .....	<b>189</b>
Ζήτηση υποστήριξης .....	190
Επιδιόρθωση από τον πελάτη .....	190
Πληροφορίες τεχνικής υποστήριξης .....	190
<b>13 Ανάκτηση πληροφοριών χρήσης του εκτυπωτή</b> .....	<b>192</b>
Λήψη πληροφοριών χρήσης του εκτυπωτή και λογιστικών πληροφοριών .....	193
Λήψη πληροφοριών χρήσης .....	193
Λήψη λεπτομερειών λογιστικών πληροφοριών για τις εργασίες .....	195
<b>14 Προδιαγραφές εκτυπωτή</b> .....	<b>198</b>
Προδιαγραφές λειτουργίας .....	199
Φυσικές προδιαγραφές .....	200
Προδιαγραφές μνήμης .....	200
Προδιαγραφές ισχύος .....	200
Περιβαλλοντικές προδιαγραφές .....	201
Ακουστικές προδιαγραφές .....	202
Προδιαγραφές ταχύτητας (λειτουργία Lines/Fast (Γραμμές/Γρήγορη)) .....	202
<b>15 Μηνύματα σφάλματος μπροστινού πίνακα</b> .....	<b>203</b>
<b>Γλωσσάρι</b> .....	<b>204</b>
<b>Ευρετήριο</b> .....	<b>207</b>



---

# 1 Εισαγωγή

- [Καλωσορίσατε στον εκτυπωτή σας](#)
- [Προφυλάξεις ασφαλείας](#)
- [Κύρια στοιχεία](#)
- [Μπροστινός πίνακας](#)
- [HP Utility](#)
- [Ενσωματωμένος web server](#)
- [Ενεργοποίηση και απενεργοποίηση του εκτυπωτή](#)
- [Εσωτερικές εκτυπώσεις](#)
- [Προετοιμασία του εκτυπωτή σας](#)
- [Για άτομα με ειδικές ανάγκες](#)
- [Άλλες πηγές πληροφοριών](#)

## Καλωσορίσατε στον εκτυπωτή σας

Η συσκευή σας είναι ένας έγχρωμος εκτυπωτής ψεκασμού που έχει σχεδιαστεί για ταχύτερη μονόχρωμη και έγχρωμη εκτύπωση και απόδοση, σε μία μόνο συσκευή. Ορισμένα κύρια χαρακτηριστικά:

- Σειρά εκτυπωτών HP PageWide XL 5000: Εκτύπωση έως και 14 σελίδων D/A1/λεπ. Έξοδος πρώτης σελίδας σε 20 δευτ.  
Σειρά εκτυπωτών HP PageWide XL 5100: Εκτύπωση έως και 20 σελίδων D/A1/λεπ. Έξοδος πρώτης σελίδας σε 20 δευτ.
- Παροχή μικτών μονόχρωμων και έγχρωμων σελίδων με ενιαία ροή εργασίας.
- Ταχύτερη έναρξη εκτύπωσης με έναν εξαιρετικά γρήγορο επεξεργαστή, συν ενσωματωμένο λογισμικό διαχείρισης PDF ή HP SmartStream.
- Απελευθέρωση του χειριστή κατά τη χρήση βοηθητικού εξοπλισμού όπως μονάδα στοίβαξης παραγωγής, συνδεδεμένη μονάδα διπλώσης, έως και τέσσερα ρολά και διπλά αναλώσιμα μελάνης με αυτόματο διακόπτη.
- Εφαρμογές εκτύπωσης χαρτών GIS και πόστερ σημείων πώλησης (POS) σε πρωτοφανείς ταχύτητες.
- Ρύθμιση προτύπου τεχνικού εγγράφου με ευκρινείς γραμμές, μικρές λεπτομέρειες και ομαλές κλίμακες του γκρι.
- Μελάνη χρωστικής HP PageWide XL για σκούρα μαύρα, ζωντανά χρώματα και αντοχή σε υγρασία/ξεθώριασμα, ακόμη και σε χαρτί bond χωρίς επικάλυψη.
- Εκτύπωση σε μεγάλο εύρος χαρτιών πλάτους έως και 101,6 cm (40 in), για την κάλυψη των τεχνικών προτύπων και των προτύπων offset ISO/ΗΠΑ.
- Ολοκληρωμένη εργασία με μία συσκευή που εξοικονομεί χώρο, για μονόχρωμη και έγχρωμη εκτύπωση ή επιλογή MFP για εκτύπωση/σάρωση/αντιγραφή.
- Μείωση του χρόνου εκτός λειτουργίας με υποστήριξη βάσει cloud, αυτοπαρακολούθηση, προληπτικές ειδοποιήσεις και αυτόματη συντήρηση.

## Προφυλάξεις ασφαλείας

Πριν από τη χρήση του εκτυπωτή σας, διαβάστε, κατανοήστε και ακολουθήστε τις παρακάτω προφυλάξεις ασφαλείας και τους τοπικούς κανονισμούς περί περιβάλλοντος, υγείας και ασφαλείας, ώστε να διασφαλίσετε ότι μπορείτε να χρησιμοποιήσετε τον εξοπλισμό με ασφάλεια.

Αναμένεται ότι διαθέτετε την κατάλληλη τεχνική εκπαίδευση και την απαραίτητη εμπειρία ώστε να γνωρίζετε τους κινδύνους στους οποίους μπορεί να εκτεθείτε κατά την εκτέλεση μιας εργασίας, και να λάβετε κατάλληλα μέτρα για να ελαχιστοποιήσετε του κινδύνους για εσάς και άλλα άτομα.



## Γενικές οδηγίες για την ασφάλεια

- Στο εσωτερικό του εκτυπωτή δεν υπάρχουν εξαρτήματα που επιδέχονται συντήρηση από το χειριστή, εκτός από αυτά που καλύπτονται από το πρόγραμμα Customer Self Repair της HP (βλ. <http://www.hp.com/go/selfrepair/>). Αναθέστε το σέρβις άλλων εξαρτημάτων σε εξουσιοδοτημένο προσωπικό σέρβις.
- Απενεργοποιήστε τον εκτυπωτή και επικοινωνήστε με έναν αντιπρόσωπο τεχνικής υποστήριξης στην περιοχή σας σε οποιαδήποτε από τις παρακάτω περιπτώσεις:
  - Αν υπάρχει βλάβη στο καλώδιο τροφοδοσίας ή το φις.
  - Τα περιβλήματα στεγνώματος έχουν υποστεί ζημιά (μόνο για Ασία (Ειρηνικός) και Ιαπωνία).
  - Ο εκτυπωτής έχει υποστεί ζημιά.
  - Αν υπάρχει μηχανική βλάβη ή βλάβη στο περίβλημα.
  - Είσοδος υγρού στον εκτυπωτή.
  - Καπνός ή ασυνήθιστη μυρωδιά από τον εκτυπωτή.
  - Ο εκτυπωτής έχει πέσει κάτω.
  - Η μονάδα στεγνώματος έχει υποστεί ζημιά (μόνο για Ασία (Ειρηνικός) και Ιαπωνία).
  - Ο εκτυπωτής δεν λειτουργεί κανονικά.
- Απενεργοποιήστε τον εκτυπωτή σε οποιαδήποτε από τις παρακάτω περιπτώσεις:
  - Κατά τη διάρκεια καταιγίδας με κεραυνούς
  - Κατά τη διάρκεια διακοπής ρεύματος
- Προσέχετε ιδιαίτερα με τις ζώνες που φέρουν ετικέτες προειδοποίησης.

## Κίνδυνος ηλεκτροπληξίας

**⚠ ΠΡΟΕΙΔ/ΣΗ!** Τα εσωτερικά κυκλώματα των ενσωματωμένων ζωνών τροφοδοτικών λειτουργούν σε επικίνδυνες τάσεις, ικανές να προκαλέσουν θάνατο ή σοβαρό τραυματισμό.

**⚠ ΠΡΟΕΙΔ/ΣΗ!** Τα εσωτερικά κυκλώματα του συστήματος στεγνώματος (μόνο για Ασία (Ειρηνικός) και Ιαπωνία) λειτουργούν σε επικίνδυνες τάσεις, ικανές να προκαλέσουν θάνατο ή σοβαρό τραυματισμό.

Ο εκτυπωτής χρησιμοποιεί ένα καλώδιο τροφοδοσίας. Αποσυνδέστε το καλώδιο τροφοδοσίας προτού εκτελέσετε εργασίες σέρβις στον εκτυπωτή.

Για να αποφύγετε τον κίνδυνο ηλεκτροπληξίας:

- Ο εκτυπωτής πρέπει να συνδεθεί αποκλειστικά σε γειωμένες πρίζες.
- Μην επιχειρήσετε να αποσυναρμολογήσετε τις μονάδες στεγνώματος (μόνο για Ασία (Ειρηνικός) και Ιαπωνία).
- Μην αφαιρείτε και μην ανοίγετε κάποιο άλλο κάλυμμα ή βύσμα κλειστού συστήματος.
- Μην εισάγετε αντικείμενα σε υποδοχές υποδοχών του εκτυπωτή.
- Προσέχετε να μην σκοντάψετε στα καλώδια όταν περπατάτε πίσω από τον εκτυπωτή.

## Κίνδυνος θερμότητας (μόνο για Ασία (Ειρηνικός) και Ιαπωνία)

Το υποσύστημα στεγνώματος του εκτυπωτή λειτουργεί σε υψηλές θερμοκρασίες και μπορεί να προκαλέσει έγκαυμα αν το ακουμπήσετε. Για να αποφύγετε τραυματισμό, λάβετε τις παρακάτω προφυλάξεις:

- Σε περίπτωση εμπλοκής χαρτιού, αφήστε τον εκτυπωτή να κρυώσει πριν από την πρόσβαση στην περιοχή εξόδου χαρτιού περιοχή.
- Αφήνετε τον εκτυπωτή να κρυώσει προτού εκτελέσετε εργασίες συντήρησης.

## Κίνδυνος πυρκαγιάς

Τα εσωτερικά μέρη του υποσυστήματος στεγνώματος του εκτυπωτή (μόνο για Ασία (Ειρηνικός) και Ιαπωνία) λειτουργούν σε υψηλές θερμοκρασίες.

Για να αποφύγετε τον κίνδυνο πυρκαγιάς, λάβετε τις παρακάτω προφυλάξεις:

- Ο πελάτης είναι υπεύθυνος για την ικανοποίηση των απαιτήσεων του εκτυπωτή και των απαιτήσεων του ηλεκτρικού κώδικα σύμφωνα με την τοπική αρμοδιότητα της χώρας στην οποία εγκαθίσταται ο εξοπλισμός. Χρησιμοποιείτε την τάση τροφοδοσίας που αναγράφεται στην πινακίδα τεχνικών χαρακτηριστικών.
- Χρησιμοποιείτε μόνο το καλώδιο ρεύματος της HP που παρέχεται με τον εκτυπωτή. Μην χρησιμοποιείτε κατεστραμμένο καλώδιο ρεύματος. Μην χρησιμοποιείτε το καλώδιο ρεύματος με άλλα προϊόντα.
- Μην εισάγετε αντικείμενα σε υποδοχές υποδοχών του εκτυπωτή.
- Προσέχετε να μην ρίξετε οποιοδήποτε υγρό στον εκτυπωτή. Μετά τον καθαρισμό και πριν χρησιμοποιήσετε ξανά τον εκτυπωτή, βεβαιωθείτε ότι όλα τα εξαρτήματα είναι στεγνά.
- Μην χρησιμοποιείτε στο εσωτερικό ή γύρω από τον εκτυπωτή προϊόντα αεροζόλ τα οποία περιέχουν εύφλεκτα αέρια. Μην λειτουργείτε τον εκτυπωτή σε ατμόσφαιρα με κίνδυνο έκρηξης.
- Μην φράσσετε ή καλύπτετε τα ανοίγματα του εκτυπωτή.
- Μην επιχειρήσετε να αποσυναρμολογήσετε ή να τροποποιήσετε τις μονάδες στεγνώματος (μόνο για Ασία (Ειρηνικός) και Ιαπωνία).

## Μηχανικός κίνδυνος

Ο εκτυπωτής διαθέτει κινούμενα μέρη τα οποία μπορεί να προκαλέσουν τραυματισμό. Για να αποφύγετε τον τραυματισμό, λάβετε τις παρακάτω προφυλάξεις όταν εργάζεστε κοντά στον εκτυπωτή:

- Διατηρήστε τα ρούχα και όλα τα μέλη του σώματός σας μακριά από κινούμενα μέρη του εκτυπωτή.
- Αποφεύγετε να φοράτε περιδέραια, βραχιόλια και άλλα αντικείμενα που κρέμονται.
- Αν τα μαλλιά σας είναι μακριά, δέστε τα ώστε να μην πέσουν μέσα στον εκτυπωτή.
- Προσέξτε τα μανίκια ή τα γάντια να μην πιαστούν στα κινούμενα μέρη του εκτυπωτή.
- Μην λειτουργείτε τον εκτυπωτή με παρακαμπτήρια καλύμματα.
- Μην προσπαθήσετε να αποσυναρμολογήσετε τη διάταξη κοπής: αναθέστε το σέρβις σε εξουσιοδοτημένο προσωπικό σέρβις.
- Μην στηρίζετε στα συρτάρια: ο εκτυπωτής μπορεί να πέσει.

## Κίνδυνος ακτινοβολίας.

Ακτινοβολία φωτός εκπέμπεται από τη λυχνία, τις ενδείξεις στάθμης μελάνης, τις ενδείξεις συρταριού χαρτιού και τις ενδείξεις κατάστασης της διάταξης διαμόρφωσης. Το εκπεμπόμενο φως συμμορφώνεται με τις απαιτήσεις της ομάδας εξαιρέσης IEC 62471:2006, *Φωτοβιολογική ασφάλεια λαμπτήρων και συστημάτων λαμπτήρων*. Μην τροποποιείτε αυτές τις μονάδες.

## Κίνδυνος χαρτιού μεγάλου βάρους

Απαιτείται ιδιαίτερη προσοχή για την αποφυγή τραυματισμού κατά το χειρισμό ρολών χαρτιού μεγάλου βάρους.

- Για το χειρισμό ρολών μεγάλου βάρους μπορεί να απαιτούνται περισσότερα από ένα άτομα. Χρειάζεται προσοχή για να αποφευχθεί καταπόνηση ή/και τραυματισμός στη μέση.
- Μπορείτε να χρησιμοποιήσετε περονοφόρο, παλετοφόρο ή άλλον εξοπλισμό χειρισμού.
- Κατά το χειρισμό ρολών μεγάλου βάρους, φοράτε μέσα ατομικής προστασίας, συμπεριλαμβανομένων υποδημάτων ασφαλείας και γαντιών.
- Μην υπερβαίνετε το μέγιστο βάρος ενός ρολού χαρτιού: βλ. [Προδιαγραφές λειτουργίας στη σελίδα 199](#).

Το βάρος των ρολών χαρτιού μπορεί να είναι έως 18 kg. Ακολουθείτε τις τοπικές περιβαλλοντικές συστάσεις περί περιβάλλοντος, υγείας και ασφαλείας για το χειρισμό ρολών χαρτιού μεγάλου βάρους.


## Χειρισμός μελανιού


Η HP συνιστά να φοράτε γάντια κατά το χειρισμό του δοχείου μελάνης συντήρησης ή του δοχείου αποβλήτων.

## Προειδοποιήσεις και προφυλάξεις

Τα παρακάτω σύμβολα χρησιμοποιούνται σε αυτό το εγχειρίδιο για να εξασφαλιστεί η σωστή χρήση του εκτυπωτή και να αποτραπεί η πρόκληση βλάβης στον εκτυπωτή. Ακολουθήστε τις οδηγίες που σημειώνονται με αυτά τα σύμβολα.

---

 **ΠΡΟΕΙΔ/ΣΗ!** Αν δεν τηρηθούν οι οδηγίες που σημειώνονται με αυτό το σύμβολο μπορεί προκληθεί σοβαρός τραυματισμός ή θάνατος.

 **ΠΡΟΣΟΧΗ:** Αν δεν ακολουθήσετε τις οδηγίες που επισμαίνονται με αυτό το σύμβολο, μπορεί να προκληθεί ελαφρύς τραυματισμός ή βλάβη στον εκτυπωτή.

---

## Ετικέτες προειδοποίησης

### Ετικέτα



### Επεξήγηση

Κίνδυνος ηλεκτροπληξίας. Οι μονάδες θέρμανσης λειτουργούν σε επικίνδυνες τάσεις. Αποσυνδέστε το καλώδιο τροφοδοσίας πριν από εργασίες σέρβις.

**ΠΡΟΣΟΧΗ:** Διπολικές. Ουδέτερες ασφάλειες.

Πριν ξεκινήσετε, διαβάστε και ακολουθήστε τις οδηγίες λειτουργίας και ασφάλειας.



Κίνδυνος σύνθλιψης. Κρατάτε τα χέρια σας μακριά από τον κινούμενο φορέα σέρβις.

Η ετικέτα αυτή βρίσκεται κοντά στην πρόσβαση του φορέα σέρβις, των ελατηρίων αερίου και στη μονάδα διπλωσης.



Συνιστάται να φοράτε γάντια κατά το χειρισμό του δοχείου καθαρισμού.

Η ετικέτα βρίσκεται στο δοχείο καθαρισμού και φαίνεται κατά την πρόσβαση στο φορέα σέρβις.



Μην χρησιμοποιείτε τα συρτάρια ως σκαλιά: ο εκτυπωτής μπορεί να ανατραπεί.

Η ετικέτα αυτή βρίσκεται στα συρτάρια.



Μην αγγίζετε τους αστεροειδείς τροχούς: είναι εύθραυστοι.

Η ετικέτα αυτή βρίσκεται σε κάθε πλευρά της περιοχής εξόδου.

---

**Ετικέτα****Επεξήγηση**

Κίνδυνος παγίδευσης δακτύλων. Μην αγγίζετε τους κυλίνδρους.


Η ετικέτα αυτή βρίσκεται στη μονάδα στοιβαξης υψηλής χωρητικότητας.



Κίνδυνος παγίδευσης δακτύλων. Μην αγγίζετε τα γρανάζια όταν βρίσκονται εν κινήσει.

Η ετικέτα αυτή βρίσκεται στη μονάδα στοιβαξης υψηλής χωρητικότητας.

---

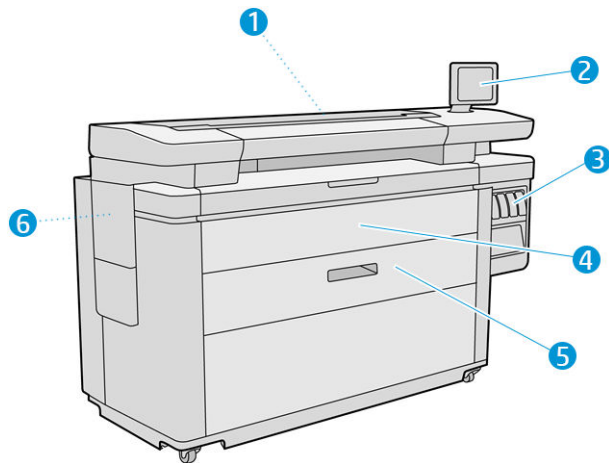
 **ΣΗΜΕΙΩΣΗ:** Η τελική θέση της ετικέτας και το μέγεθός της στον εκτυπωτή μπορεί να διαφέρουν ελαφρώς, αλλά οι ετικέτες πρέπει να είναι πάντα ορατές και κοντά στην περιοχή πιθανού κινδύνου.

---

## Κύρια στοιχεία

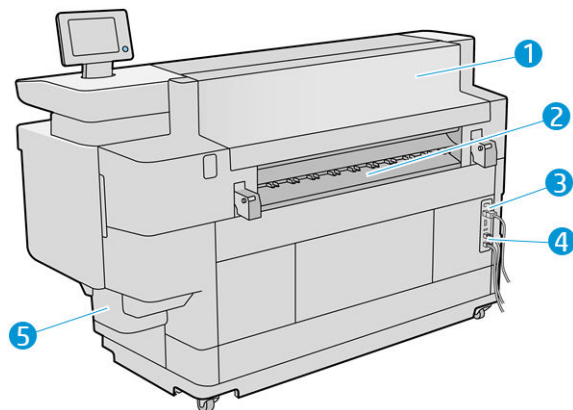
Στις επόμενες προβολές της μπροστινής και της πίσω όψης του εκτυπωτή παρουσιάζονται τα κύρια στοιχεία του.

### Μπροστινή όψη



1. Μπάρα εκτύπωσης
2. Μπροστινός πίνακας
3. Δοχεία μελανιού
4. Μπροστινό κάλυμμα πρόσβασης στο χαρτί
5. Συρτάρι
6. Δοχείο συντήρησης

### Πίσω όψη



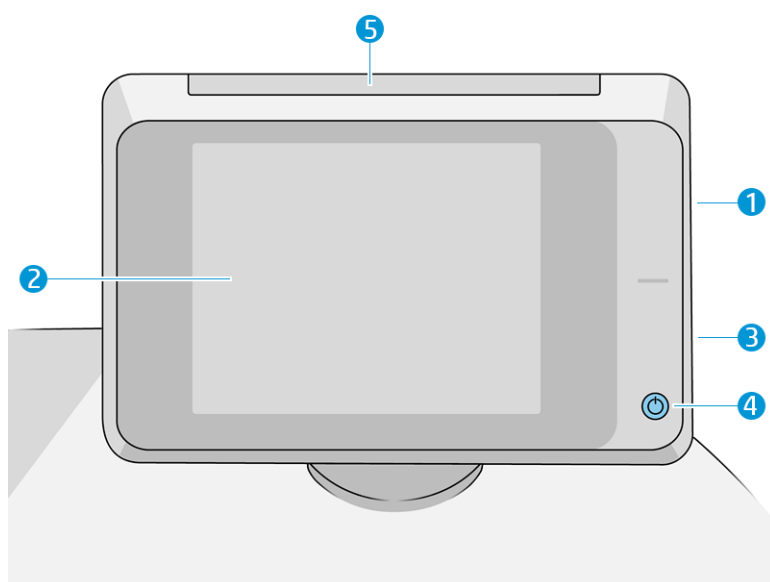
1. Μονάδα εξόδου
2. Έξοδος χαρτιού
3. Διακόπτης και βύσμα λειτουργίας
4. Δοχείο συντήρησης
5. Δοχείο συντήρησης

4. Συνδέσεις LAN
5. Δοχείο καθαρισμού


## Μπροστινός πίνακας

Ο μπροστινός πίνακας είναι μια οθόνη αφής με γραφικό περιβάλλον χρήστη, η οποία βρίσκεται στην μπροστινή δεξιά πλευρά του εκτυπωτή. Περιστρέφεται κατά 360 μοίρες οριζοντίως, έτσι μπορείτε να τον χρησιμοποιήσετε από το μπροστινό ή το πίσω μέρος του εκτυπωτή. Έχει επίσης δυνατότητα ανάκλισης για την ελαχιστοποίηση των αντανάκλασεων.

Σας δίνει τη πλήρη έλεγχο του εκτυπωτή σας: από τον μπροστινό πίνακα, μπορείτε να προβάλετε πληροφορίες σχετικά με τον εκτυπωτή, να αλλάξετε τις ρυθμίσεις του εκτυπωτή, να παρακολουθείτε την κατάσταση του εκτυπωτή και να εκτελέσετε εργασίες όπως αντικατάσταση αναλώσιμων και βαθμονομήσεις. Στον μπροστινό πίνακα εμφανίζονται ειδοποιήσεις (προειδοποιητικά μηνύματα και μηνύματα σφαλμάτων), όταν χρειάζεται.







Περιλαμβάνει τα παρακάτω στοιχεία:

1. Θύρα κεντρικού υπολογιστή USB υψηλής ταχύτητας, για σύνδεση μονάδας flash USB, στην οποία μπορείτε να αποθηκεύσετε αρχεία για εκτύπωση ή έναν προορισμό για σαρωμένα αρχεία. Όταν τοποθετείτε μια μονάδα flash USB, στην αρχική οθόνη του μπροστινού πίνακα εμφανίζεται ένα .
2. Ο μπροστινός πίνακας είναι: μια έγχρωμη οθόνη αφής 8 ιντσών με γραφικό περιβάλλον χρήστη.
3. Ένα ηχείο.
4. Το πλήκτρο Power (Λειτουργία), με το οποίο μπορείτε να ενεργοποιήσετε ή να απενεργοποιήσετε τον εκτυπωτή ή κάνετε επαναφορά από την κατάσταση αναστολής λειτουργίας. Το πλήκτρο φωτίζεται όταν ο εκτυπωτής είναι σε λειτουργία. Αναβοσβήνει, όταν ο εκτυπωτής βρίσκεται στην κατάσταση αναστολής λειτουργίας.
5. Η λυχνία, η οποία σας δίνει τη δυνατότητα για να δείτε την κατάσταση και τις ειδοποιήσεις του εκτυπωτή από απόσταση.

Ο μπροστινός πίνακας διαθέτει μια μεγάλη κεντρική επιφάνεια για την εμφάνιση δυναμικών πληροφοριών και εικονιδίων. Στην αριστερή και στη δεξιά πλευρά εμφανίζονται έως και τέσσερα αμετάβλητα εικονίδια σε διάφορες χρονικές στιγμές. Κατά κανόνα, δεν εμφανίζονται όλα την ίδια στιγμή.

## Αριστερά και δεξιά αμετάβλητα εικονίδια

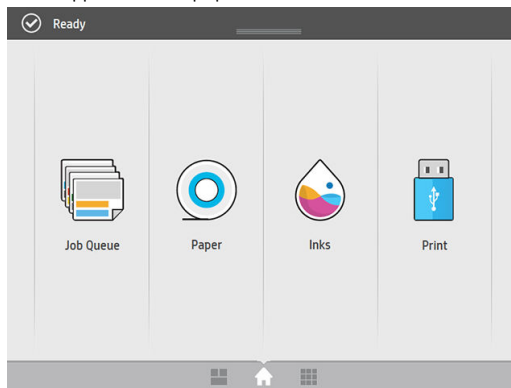
- Πατήστε το  για να επιστρέψετε στην αρχική οθόνη.
- Πατήστε το  για να εμφανιστεί η βοήθεια για την τρέχουσα οθόνη.
- Πατήστε το  για να επιστρέψετε στην προηγούμενη οθόνη. Με την επιλογή αυτή δεν ακυρώνονται οι αλλαγές που έγιναν στην τρέχουσα οθόνη.
- Πατήστε το  για να ακυρώσετε την τρέχουσα διαδικασία.

## Αρχικές οθόνες

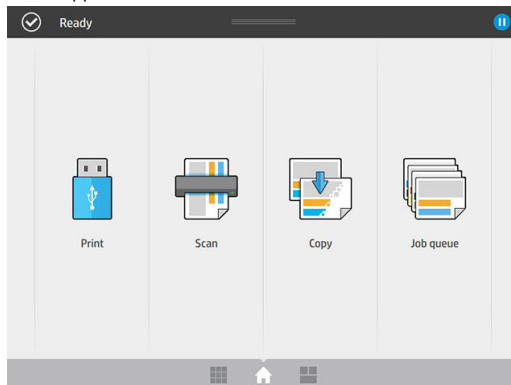
Υπάρχουν τρεις αρχικές οθόνες μεταξύ των οποίων μπορείτε να μετακινηθείτε σύροντας το δάχτυλό σας κατά μήκος της οθόνης ή πατώντας το κατάλληλο κουμπί στο κάτω μέρος της οθόνης:

- Η πρώτη κύρια οθόνη παρέχει άμεση πρόσβαση στις σημαντικές λειτουργίες του εκτυπωτή, ανάλογα με το μοντέλο και τον βοηθητικό εξοπλισμό του εκτυπωτή σας.

Οθόνη μοντέλου μη MFP

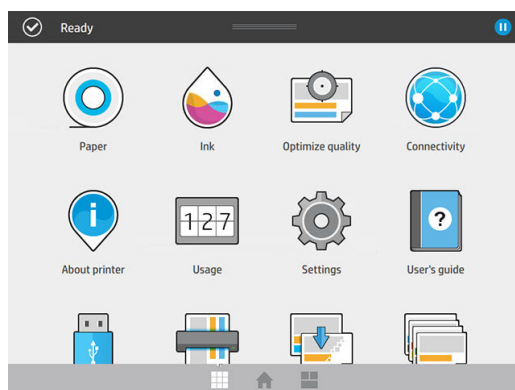


Οθόνη μοντέλου MFP

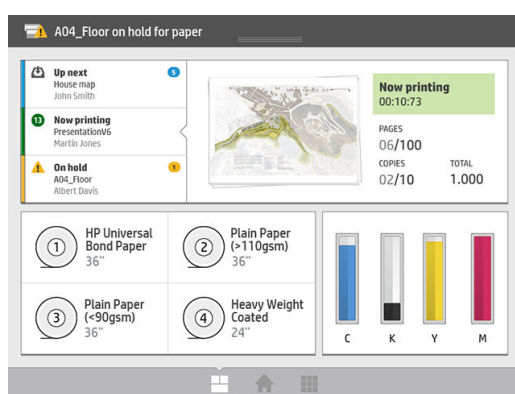




- Στην οθόνη όλων των εφαρμογών εμφανίζεται μια λίστα όλων των εφαρμογών που είναι διαθέσιμες στον εκτυπωτή σας και η κατάσταση κάθε μίας από αυτές.



- Η οθόνη widget σας επιτρέπει να παρακολουθείτε με μια ματιά τα αναλώσιμα, όπως μελάνη και χαρτί, την εργασία που εκτυπώνεται τη δεδομένη στιγμή και στην ουρά εργασιών.




## Ειδοποιήσεις εκτυπωτή

Ο εκτυπωτής διαθέτει μια λυχνία που βρίσκεται επάνω από τον μπροστινό πίνακα. Αυτή παρέχει μια σύνοψη της κατάστασης του εκτυπωτή που φαίνεται από απόσταση.



**ΣΗΜΑΝΤΙΚΟ:** Οι πληροφορίες που παρέχονται από τη λυχνία αφορούν αποκλειστικά λειτουργικά ζητήματα και δεν είναι σχετικές με την ασφάλειά σας. Κατά τη χρήση του εκτυπωτή, θα πρέπει να λαμβάνετε πάντα υπόψη σας τις ετικέτες προειδοποίησης που υπάρχουν επάνω στον εκτυπωτή, ανεξάρτητα από την κατάσταση που υποδεικνύει η λυχνία.

	Λευκό φως	Ο εκτυπωτής είναι έτοιμος.
	Λευκό κινούμενο φως	Ο εκτυπωτής εκτυπώνει ή προετοιμάζεται για εκτύπωση.
	Κίτρινο φως στην άκρη	Ο εκτυπωτής θα χρειαστεί σύντομα κάποια ενέργεια: για παράδειγμα, έχει σχεδόν τελειώσει η μελάνη ή το χαρτί. Κατά την εκτύπωση, το λευκό φως παραμένει αριστερά και εμφανίζεται ένα λευκό κινούμενο φως.
	Κίτρινο φως	Ο εκτυπωτής μπορεί να εκτυπώσει, αλλά υπάρχει κάποιο πρόβλημα. Αν το πρόβλημα επιμένει, επικοινωνήστε με έναν εκπρόσωπο υποστήριξης. Κατά την εκτύπωση, θα δείτε ένα κίτρινο αντί για λευκό φως.
	Κόκκινο φως	Ο εκτυπωτής δεν μπορεί να εκτυπώσει και χρειάζεται κάποια ενέργεια ή ένα κύριο υποσύστημα του εκτυπωτή δεν λειτουργεί.

Μπορείτε να αλλάξετε τις ρυθμίσεις της λυχνίας πατώντας το  και, στη συνέχεια, τις επιλογές **System** (Σύστημα) > **Beacon** (Λυχνία). Για παράδειγμα, μπορείτε να αλλάξετε τη φωτεινότητα της λυχνίας. Μπορείτε επίσης να απενεργοποιήσετε τις προειδοποιήσεις της λυχνίας ώστε να φαίνονται μόνο τα οριστικά σφάλματα.

## Λειτουργία μείωσης φωτεινότητας

Μετά από κάποιο χρόνο χωρίς δραστηριότητα (5 λεπτά βάσει προεπιλογής), ο εκτυπωτής μεταβαίνει σε λειτουργία μείωσης φωτεινότητας, η οποία μειώνει τη φωτεινότητα του μπροστινού πίνακα κατά 25% και τη φωτεινότητα της λυχνίας κατά 10%. Με οποιαδήποτε δραστηριότητα, όπως χρήση του μπροστινού πίνακα ή την άφιξη μιας εργασίας εκτύπωσης, λήγει η λειτουργία μείωσης φωτεινότητας λειτουργία και επανέρχεται η κανονική φωτεινότητα. Μετά από κάποιο χρόνο σε λειτουργία μείωσης φωτεινότητας (15 λεπτά βάσει προεπιλογής), ο εκτυπωτής μεταβαίνει σε κατάσταση αναστολής λειτουργίας. Τα χρονικά διαστήματα μπορούν να τροποποιηθούν από τον μπροστινό πίνακα. Ανατρέξτε στην ενότητα [Κατάσταση αναστολής λειτουργίας στη σελίδα 12](#).

## Κατάσταση αναστολής λειτουργίας

Η κατάσταση αναστολής λειτουργίας θέτει τον εκτυπωτή σε κατάσταση μειωμένης τροφοδοσίας μετά από μια περίοδο αδράνειας, απενεργοποιώντας ορισμένα στοιχεία για εξοικονόμηση ενέργειας. Οι δυνατότητες του εκτυπωτή μπορούν να ενεργοποιηθούν από αυτήν τη λειτουργία και ο εκτυπωτής διατηρεί τη συνδεσιμότητα δικτύου, καθώς η αφύπνισή του γίνεται μόνο όταν απαιτείται.

Ο εκτυπωτής μπορεί να εξέλθει από την κατάσταση αναστολής λειτουργίας με οποιονδήποτε από τους παρακάτω τρόπους:

- Πατώντας το κουμπί λειτουργίας
- Ανοίγοντας μια θύρα ή συρτάρι
- Αποστέλλοντας μια εργασία εκτύπωσης
- Εισάγοντας μια σελίδα στον σαρωτή (μόνο για το MFP)
- Εγκαθιστώντας ή απεγκαθιστώντας τη μονάδα στοιβαξης υψηλής χωρητικότητας




Ο εκτυπωτής εξέρχεται από την κατάσταση αναμονής σε αρκετά δευτερόλεπτα, πιο γρήγορα από ό,τι όταν έχει τερματιστεί η λειτουργία του. Ενώ βρίσκεστε σε κατάσταση αναστολής λειτουργίας, το κουμπί λειτουργίας αναβοσβήνει.

Για να αλλάξετε το χρόνο που περνά πριν από τη θέση σε κατάσταση αναστολής λειτουργίας, δείτε [Αλλαγή επιλογών συστήματος στη σελίδα 13](#).

Οι λειτουργίες παρακολούθησης εκτυπωτή (με την ουρά εκτύπωσης) και απομακρυσμένης διαχείρισης εκτυπωτή με το HP Utility και Web JetAdmin εξακολουθούν να είναι διαθέσιμες κατά την κατάσταση αναστολής λειτουργίας. Ορισμένες εργασίες απομακρυσμένης διαχείρισης προσφέρουν τη δυνατότητα απομακρυσμένης αφύπνιση του εκτυπωτή, αν χρειάζεται να εκτελέσετε μια εργασία.

## Αλλαγή της γλώσσας στην οθόνη του μπροστινού πίνακα

Υπάρχουν δύο τρόποι αλλαγής της γλώσσας για τα μενού και τα μηνύματα που εμφανίζονται στον μπροστινό πίνακα.

- Αν γνωρίζετε τη γλώσσα που εμφανίζεται στην οθόνη του μπροστινού πίνακα, πατήστε το  και έπειτα επιλέξτε **System** (Σύστημα) > **Language** (Γλώσσα).
- Αν δεν μπορείτε να καταλάβετε την τρέχουσα γλώσσα στην οθόνη του μπροστινού πίνακα, ξεκινήστε με τον εκτυπωτή απενεργοποιημένο. Πατήστε το πλήκτρο λειτουργίας για να ενεργοποιήσετε τη συσκευή. Όταν εμφανίζονται εικονίδια στον μπροστινό πίνακα, πατήστε το  και έπειτα πατήστε το . Ο μπροστινός πίνακας αναγνωρίζει αυτή την ακολουθία με γρήγορη ενεργοποίηση και απενεργοποίηση των εικονιδίων.

Όποια μέθοδο και αν χρησιμοποιήσατε, το μενού της επιλογής γλώσσας εμφανίζεται τώρα στην οθόνη του μπροστινού πίνακα. Πατήστε τη γλώσσα που προτιμάτε.

Οι διαθέσιμες γλώσσες είναι οι εξής: Αγγλικά, Πορτογαλικά, Ισπανικά, Καταλανικά, Γαλλικά, Ολλανδικά, Ιταλικά, Γερμανικά, Πολωνικά, Ρωσικά, Απλοποιημένα Κινέζικα, Παραδοσιακά Κινέζικα, Κορεατικά και Ιαπωνικά.

## Αλλαγή επιλογών συστήματος

Μπορείτε να αλλάξετε διάφορες επιλογές του συστήματος εκτυπωτή από τον μπροστινό πίνακα. Πατήστε



και, στη συνέχεια **System** (Σύστημα).


- **Date and time options** (Επιλογές ημερομηνίας και ώρας) για να προβάλετε ή να ρυθμίσετε την ημερομηνία και την ώρα του εκτυπωτή.
- **Speaker volume** (Ένταση ήχου ηχείου) για να αλλάξετε την ένταση ήχου του ηχείου του εκτυπωτή. Επιλέξτε **Off** (Απενεργοποίηση), **Low** (Χαμηλή) ή **High** (Υψηλή).
- **Front panel brightness** (Φωτεινότητα μπροστινού πίνακα) για να αλλάξετε τη φωτεινότητα της οθόνης του μπροστινού πίνακα. Η προεπιλεγμένη τιμή φωτεινότητας είναι 50.
- **Beacon** (Λυχνία) > **Beacon** (Λυχνία) για να αλλάξετε τη φωτεινότητα της λυχνίας. Επιλέξτε **High** (Υψηλή), **Medium** (Μέτρια), **Low** (Χαμηλή) ή **Off** (Απενεργοποίηση).
- **Beacon** (Λυχνία) > **Notify warning alerts** (Εμφάνιση προειδοποιητικών ειδοποιήσεων) για ενεργοποίηση ή απενεργοποίηση των προειδοποιητικών ειδοποιήσεων.
- **Power options** (Επιλογές λειτουργίας) > **Printer sleep** (Αναστολή λειτουργίας εκτυπωτή) για να αλλάξετε το χρονικό διάστημα που μεσολαβεί μέχρι να τεθεί ο υπολογιστής σε κατάσταση αναστολής λειτουργίας (βλ. [Κατάσταση αναστολής λειτουργίας στη σελίδα 12](#)). Μπορείτε να ορίσετε το χρόνο από 5 έως 240 λεπτά. Ο προεπιλεγμένος χρόνος είναι 20 λεπτά (συνολικός χρόνος μαζί με τα 5 λεπτά σε λειτουργία μείωσης φωτεινότητας).
- **Unit selection** (Επιλογή μονάδων) για να αλλάξετε τις μονάδες μέτρησης στην οθόνη του μπροστινού πίνακα. Επιλέξτε **English** (Αγγλικές) ή **Metric** (Μετρικές). Βάσει προεπιλογής οι μονάδες ορίζονται σε **Metric** (Μετρικές).
- **Restore factory settings** (Επαναφορά εργοστασιακών ρυθμίσεων) για να επαναφέρετε τις ρυθμίσεις του εκτυπωτή στις αρχικές τιμές τους που ορίστηκαν στο εργοστάσιο. Η επιλογή αυτή επαναφέρει όλες τις ρυθμίσεις του εκτυπωτή εκτός από τις ρυθμίσεις Gigabit Ethernet και τις προκαθορισμένες ρυθμίσεις χαρτιού.

## HP Utility

Το HP Utility σας δίνει τη δυνατότητα διαχείρισης του εκτυπωτή από έναν υπολογιστή με σύνδεση TCP/IP.

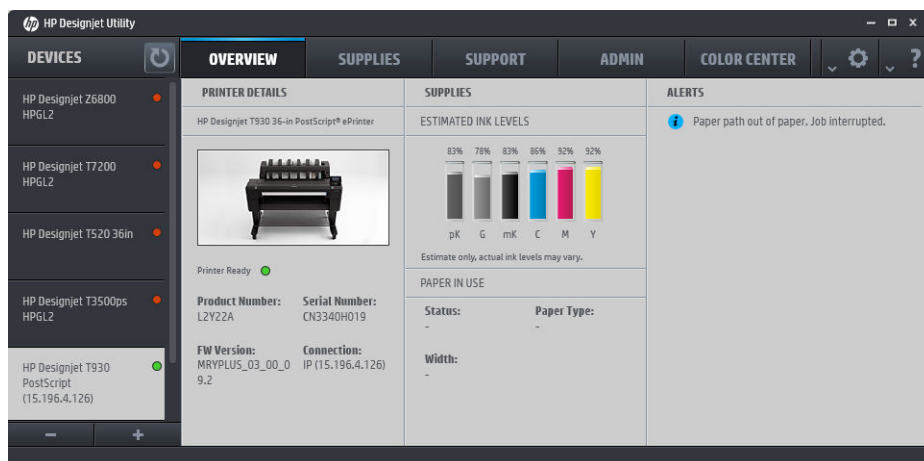


**ΣΗΜΕΙΩΣΗ:** Το HP Utility στο Mac OS X και το HP DesignJet Utility στα Windows έχουν παρόμοιες λειτουργίες και μερικές φορές αναφέρονται συνολικά ως το HP Utility στο παρόν έγγραφο.

- **Under Windows** (Στα Windows), ξεκινήστε το HP DesignJet Utility από το εικονίδιο  της γραμμής εργασιών ή από το μενού **Start** > (Έναρξη) **All Programs** (Όλα τα προγράμματα) > **HP** > **HP DesignJet Utility** > **HP DesignJet Utility**. Με τον τρόπο αυτό ενεργοποιείται το HP DesignJet Utility, το οποίο εμφανίζει τους εκτυπωτές που είναι εγκατεστημένοι στον υπολογιστή σας. Όταν ανοίγετε το HP DesignJet Utility για πρώτη φορά, μπορεί να εμφανίσει μια αυτόματη ενημέρωση με ενισχυμένη λειτουργικότητα που σας συνιστούμε να αποδεχτείτε.

- Under Mac OS X (Στα Mac OS X), ανοίξτε το HP Utility από τη συντόμευση που υπάρχει στο Dock ή πατήστε **Applications** (Εφαρμογές) > **HP** > **HP Utility**. Έτσι θα ξεκινήσει το HP Utility, το οποίο εμφανίζει τους εκτυπωτές που είναι εγκατεστημένοι στον υπολογιστή σας.

Όταν επιλέξετε τον εκτυπωτή σας στο αριστερό παράθυρο, τα στοιχεία που εμφανίζονται στο δεξί παράθυρο αφορούν το συγκεκριμένο εκτυπωτή.



## Ενσωματωμένος web server

Ο ενσωματωμένος web server είναι ένας web server που λειτουργεί εντός του εκτυπωτή. Μπορείτε να τον χρησιμοποιήσετε για να λάβετε πληροφορίες του εκτυπωτή, να διαχειριστείτε ρυθμίσεις και προκαθορισμένες ρυθμίσεις, να εγκαταστήσετε νέο υλικολογισμικό και να αντιμετωπίσετε προβλήματα. Οι μηχανικοί σέρβις μπορούν να τον χρησιμοποιήσουν για να ανακτήσουν εσωτερικές πληροφορίες οι οποίες βοηθούν στη διάγνωση προβλημάτων του εκτυπωτή.

Paper	Type	Width	Length
Roll 2	HP Polypropylene	841 mm	Low
Paper output	Status		
	Ready		

Ink cartridge	Status	Ink level	Capacity	Warranty status	HP Order information
C 843C 400mL Cyan 1	Low	51 ml	400 ml	In warranty	C1066A
K 843C 400mL Black 1	OK	389 ml	400 ml	In warranty	C1066A
Y 843C 400mL Yellow 1	Low	51 ml	400 ml	In warranty	C1066A
M 843C 400mL Magenta 1	Low	50 ml	400 ml	In warranty	C1067A

Printhead	Status	Warranty status
YCMK 841 Cyan-Black-Yellow-Magenta 1	OK	In warranty
YCMK 841 Cyan-Black-Yellow-Magenta 2	OK	In warranty
YCMK 841 Cyan-Black-Yellow-Magenta 3	OK	In warranty
YCMK 841 Cyan-Black-Yellow-Magenta 4	OK	In warranty
YCMK 841 Cyan-Black-Yellow-Magenta 5	OK	In warranty
YCMK 841 Cyan-Black-Yellow-Magenta 6	OK	In warranty
YCMK 841 Cyan-Black-Yellow-Magenta 7	OK	In warranty
YCMK 841 Cyan-Black-Yellow-Magenta 8	OK	In warranty


Maintenance Cartridge	Level	HP Part number
Status	0 %	F9J46A - HP 841
Full		

Cleaning Container	Level	HP Part number
Status	0 %	F9J47A - HP 841
OK		

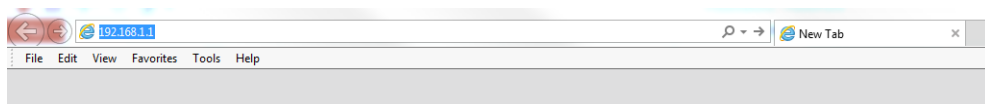
Μπορείτε να αποκτήσετε πρόσβαση στον ενσωματωμένο web server από απόσταση με τη χρήση ενός κοινού προγράμματος περιήγησης στο Web το οποίο εκτελείται σε οποιονδήποτε υπολογιστή.

Τα παρακάτω προγράμματα περιήγησης έχουν δοκιμαστεί και είναι συμβατά με τον ενσωματωμένο web server:

- Microsoft Internet Explorer 8 και νεότερες εκδόσεις για Windows 7 και νεότερες εκδόσεις
- Apple Safari 6 και νεότερες εκδόσεις για OS X 10.8 και νεότερες εκδόσεις
- Mozilla Firefox 36 και νεότερες εκδόσεις
- Google Chrome 41 και νεότερες εκδόσεις

Σημειώστε τη διεύθυνση IP του εκτυπωτή σας, την οποία μπορείτε να δείτε στον μπροστινό πίνακα, πατώντας το εικονίδιο  και, στη συνέχεια, **Network** (Δίκτυο).

Για να χρησιμοποιήσετε τον ενσωματωμένο web server σε οποιονδήποτε υπολογιστή, ανοίξτε ένα πρόγραμμα περιήγησης στο Web και πληκτρολογήστε τη διεύθυνση IP του εκτυπωτή στη γραμμή διεύθυνσης του προγράμματος περιήγησης.



Στο παράθυρο του ενσωματωμένου web server υπάρχουν πέντε ξεχωριστές καρτέλες. Ένα κουμπί κοντά στο επάνω μέρος κάθε σελίδας παρέχει πρόσβαση στην online βοήθεια.

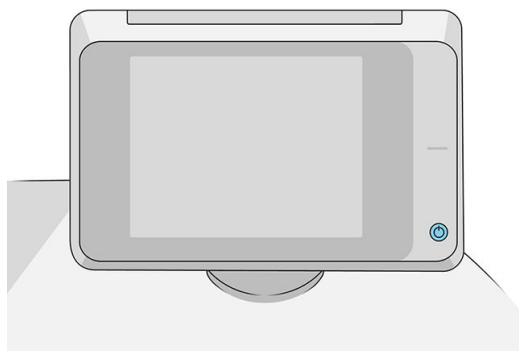
Ο ενσωματωμένος web server λειτουργεί στις παρακάτω γλώσσες: Αγγλικά, Πορτογαλικά, Ισπανικά, Καταλανικά, Γαλλικά, Ολλανδικά, Ιταλικά, Γερμανικά, Πολωνικά, Ρωσικά, Απλοποιημένα Κινέζικα, Παραδοσιακά Κινέζικα, Κορεατικά και Ιαπωνικά. Χρησιμοποιεί τη γλώσσα που έχετε καθορίσει στις επιλογές του προγράμματος περιήγησης στο Web. Αν καθορίσετε μια γλώσσα την οποία δεν υποστηρίζει, λειτουργεί στα Αγγλικά.

Για να αλλάξετε τη γλώσσα, αλλάξτε τη ρύθμιση γλώσσας του προγράμματος περιήγησης στο Web. Για παράδειγμα, στο Chrome, κάντε κλικ στην επιλογή **Settings** (Ρυθμίσεις) > **Language** (Γλώσσα) (στην προβολή ρυθμίσεων για προχωρημένους) και βεβαιωθείτε ότι η γλώσσα που θέλετε είναι στην κορυφή της λίστας στο πλαίσιο διαλόγου ή στον Internet Explorer έκδοση 8, μεταβείτε στο μενού **Tools** (Εργαλεία) και κάντε κλικ στην επιλογή **Internet Options** (Επιλογές Internet) > **Language** (Γλώσσες). Φροντίστε η γλώσσα που θέλετε να βρίσκεται στην κορυφή της λίστας στο παράθυρο διαλόγου.

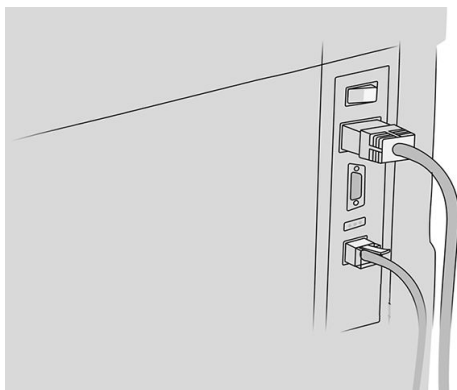
Για να ολοκληρώσετε την αλλαγή, κλείστε και ανοίξτε και πάλι το πρόγραμμα περιήγησης στο Web.

## Ενεργοποίηση και απενεργοποίηση του εκτυπωτή

Εάν θέλετε να ενεργοποιήσετε ή να απενεργοποιήσετε είτε να επαναφέρετε τις αρχικές ρυθμίσεις του εκτυπωτή, η κανονική και προτεινόμενη μέθοδος είναι να χρησιμοποιήσετε το πλήκτρο λειτουργίας στον μπροστινό πίνακα.



Ωστόσο, αν σκοπεύετε να αποθηκεύσετε τον εκτυπωτή για μεγάλο χρονικό διάστημα ή αν το πλήκτρο λειτουργίας δεν φαίνεται να λειτουργεί, συνιστάται να τον απενεργοποιήσετε χρησιμοποιώντας τον διακόπτη τροφοδοσίας στο πίσω μέρος του εκτυπωτή.



Για να τον ενεργοποιήσετε ξανά, χρησιμοποιήστε το διακόπτη τροφοδοσίας στο πίσω μέρος.

Όταν ο εκτυπωτής ενεργοποιείται ξανά, θα χρειαστούν περίπου 3 λεπτά για να τεθεί σε λειτουργία και να κάνει έλεγχο και προετοιμασία της μπάρας εκτύπωσης. Η προετοιμασία της μπάρας εκτύπωσης διαρκεί περίπου 75 δευτερόλεπτα. Ωστόσο, αν ο εκτυπωτής ήταν σβηστός για 2 εβδομάδες ή περισσότερο, η προετοιμασία της μπάρας εκτύπωσης μπορεί να διαρκέσει έως 7 λεπτά, επιπλέον 13 λεπτά αν χρειάζεται επαναφορά της κεφαλής εκτύπωσης.


Ανατρέξτε επίσης στην ενότητα [Κατάσταση αναστολής λειτουργίας στη σελίδα 12](#).

## Εσωτερικές εκτυπώσεις

Οι εσωτερικές εκτυπώσεις δίνουν διάφορα είδη πληροφοριών για τον εκτυπωτή. Μπορείτε να τις ζητήσετε από τον μπροστινό πίνακα.

Πριν από την αίτηση εσωτερικής εκτύπωσης, βεβαιωθείτε ότι ο εκτυπωτής και το χαρτί είναι έτοιμα για εκτύπωση.

- Το τοποθετημένο χαρτί πρέπει να είναι τουλάχιστον A3 οριζόντιο —με πλάτος 420 mm (16,53 in)— διαφορετικά μπορεί να γίνει περικοπή της εκτύπωσης.
- Στον μπροστινό πίνακα πρέπει να εμφανιστεί το μήνυμα **Ready** (Έτοιμο).

Για να πραγματοποιήσετε εσωτερική εκτύπωση, πατήστε το , μεταβείτε με κύλιση προς τα κάτω και πατήστε την επιλογή **Internal prints** (Εσωτερικές εκτυπώσεις) και έπειτα επιλέξτε στην εσωτερική εκτύπωση που θέλετε. Διατίθενται οι παρακάτω εσωτερικές εκτυπώσεις:

- Οι εκτυπώσεις επίδειξης παρουσιάζουν ορισμένες από τις δυνατότητες του εκτυπωτή
  - Εκτύπωση επίδειξης σχεδίασης
  - Εκτύπωση επίδειξης απόδοσης
  - Εκτύπωση χάρτη GIS
- Εκτυπώσεις πληροφοριών χρήστη
  - Η Αναφορά χρήσης εμφανίζει εκτιμήσεις του συνολικού αριθμού εκτυπώσεων, του αριθμού εκτυπώσεων ανά τύπο χαρτιού, του αριθμού εκτυπώσεων ανά επιλογή ποιότητας εκτύπωσης, του


αριθμού σαρώσεων και της συνολικής ποσότητας μελάνης που χρησιμοποιήθηκε για κάθε χρώμα (η ακρίβεια αυτών των εκτιμήσεων δεν είναι εγγυημένη)

- Η παλέτα HP-GL/2 προβάλλει τους ορισμούς χρωμάτων ή της κλίμακας του γκρι στην τρέχουσα επιλεγμένη παλέτα χρωμάτων
- Η λίστα γραμματοσειρών PostScript εμφανίζει τις διαθέσιμες γραμματοσειρές PostScript (μόνο εκτυπωτές PostScript)
- Εκτύπωση σχεδίου μονάδας δίπλωσης
- Εκτυπώσεις πληροφοριών συντήρησης
  - Εκτύπωση τρεχουσών πληροφοριών
  - Εκτύπωση πληροφοριών χρήστη
  - Εκτύπωση αρχείων καταγραφής συμβάντων
  - Εκτύπωση κατάστασης βαθμονόμησης
  - Εκτύπωση διαμόρφωσης σύνδεσης
  - Εκτύπωση όλων των σελίδων (εκτυπώνονται όλες οι παραπάνω αναφορές)
- Εκτυπώσεις προορισμού εξόδου
  - Δοκιμή εκτύπωσης στη μονάδα δίπλωσης για έλεγχο της ευθυγράμμισης
  - Δοκιμή εκτύπωσης στη μονάδα στοιβαξης για έλεγχο της ευθυγράμμισης


## Προετοιμασία του εκτυπωτή σας

### Σύνδεση του εκτυπωτή στο δίκτυό σας

Ο εκτυπωτής έχει τη δυνατότητα να διαμορφώνεται αυτόματα στα περισσότερα δίκτυα, με τρόπο παρόμοιο με οποιουδήποτε υπολογιστή που βρίσκεται στο ίδιο δίκτυο. Την πρώτη φορά που το συνδέετε σε ένα δίκτυο, η διαδικασία αυτή ενδέχεται να διαρκέσει λίγα λεπτά.

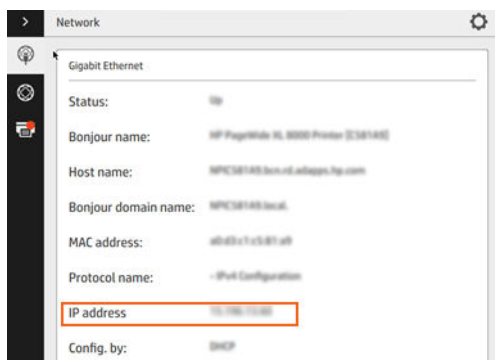
Μόλις η διαμόρφωση του εκτυπωτή στο δίκτυο αρχίζει να λειτουργεί, μπορείτε να ελέγξετε τη διεύθυνσή του στο δίκτυο από τον μπροστινό πίνακα: πατήστε το .

---



 **ΥΠΟΔΕΙΞΗ:** Λάβετε υπόψη το ενδεχόμενο να σημειώσετε το όνομα του δικτύου του εκτυπωτή και τη διεύθυνση IP, καθώς μπορεί να τα χρειαστείτε κατά τη διαδικασία ρύθμισης της σύνδεσης των υπολογιστών-πελατών Windows ή Mac OS.

---








## Τροποποίηση ρύθμισης παραμέτρων δικτύου

Για να τροποποιήσετε την τρέχουσα ρύθμιση παραμέτρων δικτύου, μεταβείτε στον μπροστινό πίνακα και πατήστε το , στη συνέχεια το  και τέλος την επιλογή **Gigabit Ethernet**. Από εδώ είναι δυνατό, παρόλο που κανονικά δεν είναι απαραίτητο, να αλλάξετε τις ρυθμίσεις μη αυτόματα. Αυτό μπορείτε να το κάνετε μέσω απομακρυσμένης λειτουργίας χρησιμοποιώντας τον ενσωματωμένο web server.

Για πλήρεις λεπτομέρειες σχετικά με τις διαθέσιμες ρυθμίσεις σύνδεσης, βλ. [Δικτύωση στη σελίδα 89](#).

Αν κάνετε κάποιο λάθος στη διαμόρφωση των ρυθμίσεων δικτύου του εκτυπωτή, μπορείτε να επαναφέρετε τις εργοστασιακές ρυθμίσεις δικτύου από τον μπροστινό πίνακα: πατήστε το , στη συνέχεια, , στη συνέχεια, το  και τέλος την επιλογή **Restore factory settings** (Επαναφορά εργοστασιακών ρυθμίσεων). Μετά πρέπει να κάνετε επανεκκίνηση του εκτυπωτή. Αυτό παρέχει αυτόματα μια διαμόρφωση δικτύου η οποία λειτουργεί στα περισσότερα δίκτυα. Οι άλλες ρυθμίσεις του εκτυπωτή παραμένουν αμετάβλητες.

## Σύνδεση υπολογιστή στον εκτυπωτή μέσω δικτύου (Windows)

Οι παρακάτω οδηγίες ισχύουν αν πρόκειται να κάνετε εκτυπώσεις από εφαρμογές λογισμικού χρησιμοποιώντας ένα πρόγραμμα οδήγησης εκτυπωτή. Για εναλλακτικούς τρόπους εκτύπωσης, ανατρέξτε στην ενότητα [Αποστολή μιας εργασίας προς εκτύπωση στη σελίδα 101](#).

Προτού ξεκινήσετε, ελέγξτε τον εξοπλισμό σας:

- Ο εκτυπωτής πρέπει να είναι εγκατεστημένος και αναμμένος.
- Ο διακόπτης ή ο δρομολογητής Ethernet πρέπει να είναι ενεργοποιημένος και να λειτουργεί κανονικά.
- Ο εκτυπωτής και ο υπολογιστής πρέπει να είναι συνδεδεμένοι στο δίκτυο (ανατρέξτε στην ενότητα [Σύνδεση του εκτυπωτή στο δίκτυό σας στη σελίδα 18](#)).

Στο σημείο αυτό μπορείτε να προχωρήσετε στην εγκατάσταση του λογισμικού του εκτυπωτή και να συνδέσετε τον εκτυπωτή σας.

### Εγκατάσταση λογισμικού εκτυπωτή

1. Σημειώστε το όνομα κεντρικού υπολογιστή και τη διεύθυνση IP του εκτυπωτή από τον μπροστινό πίνακα (βλ. [Ενσωματωμένος web server στη σελίδα 15](#)).
2. Πραγματοποιήστε λήψη του λογισμικού του εκτυπωτή από την τοποθεσία Web της HP στη διεύθυνση <http://www.hp.com/go/pagewidexlseries/support/drivers>.

3. Επιλέξτε λογισμικό Windows ή Mac OS X και επιλέξτε το συγκεκριμένο λογισμικό που θέλετε να εγκαταστήσετε (από προεπιλογή, όλο).
4. Μόλις ολοκληρωθεί η λήψη, ανοίξτε το και ακολουθήστε τα βήματα που εμφανίζονται στην οθόνη.

Αν ο υπολογιστής δεν μπορεί να βρει κανέναν εκτυπωτή στο δίκτυο, τότε θα εμφανιστεί το παράθυρο **Printer Not Found** (Ο εκτυπωτής δεν βρέθηκε) το οποίο θα σας βοηθήσει να προσπαθήσετε να βρείτε τον εκτυπωτή. Αν έχετε ενεργοποιημένο τείχος προστασίας, μπορεί να χρειαστεί να το απενεργοποιήσετε προσωρινά προκειμένου να εντοπίσετε τον εκτυπωτή. Επίσης, έχετε τις επιλογές για αναζήτηση του εκτυπωτή με το όνομα του κεντρικού υπολογιστή, τη διεύθυνση IP ή τη διεύθυνση MAC.

## Κατάργηση εγκατάστασης του λογισμικού του εκτυπωτή (Windows)

Χρησιμοποιήστε τον Πίνακα ελέγχου για να καταργήσετε την εγκατάσταση του λογισμικού, όπως θα κάνατε για οποιοδήποτε άλλο λογισμικό.

## Σύνδεση ενός υπολογιστή με τον εκτυπωτή μέσω δικτύου (Mac OS X)

Μπορείτε να συνδέσετε τον εκτυπωτή σας σε ένα δίκτυο που βασίζεται σε Mac OS X, χρησιμοποιώντας τις εξής μεθόδους:

- Bonjour
- TCP/IP


 **ΣΗΜΕΙΩΣΗ:** Ο εκτυπωτής δεν υποστηρίζει AppleTalk.

Οι παρακάτω οδηγίες ισχύουν αν πρόκειται να κάνετε εκτυπώσεις από εφαρμογές λογισμικού χρησιμοποιώντας ένα πρόγραμμα οδήγησης εκτυπωτή. Για εναλλακτικούς τρόπους εκτύπωσης, ανατρέξτε στην ενότητα [Αποστολή μιας εργασίας προς εκτύπωση στη σελίδα 101](#).

Προτού ξεκινήσετε, ελέγξτε τον εξοπλισμό σας:

- Ο εκτυπωτής πρέπει να είναι εγκατεστημένος και αναμμένος.
- Ο διακόπτης ή ο δρομολογητής Ethernet πρέπει να είναι ενεργοποιημένος και να λειτουργεί κανονικά.
- Ο εκτυπωτής και ο υπολογιστής πρέπει να είναι συνδεδεμένοι στο δίκτυο (ανατρέξτε στην ενότητα [Σύνδεση του εκτυπωτή στο δίκτυό σας στη σελίδα 18](#)).


Στο σημείο αυτό μπορείτε να προχωρήσετε στην εγκατάσταση του λογισμικού του εκτυπωτή και να συνδέσετε τον εκτυπωτή σας.

1. Μεταβείτε στον μπροστινό πίνακα και πατήστε το . Σημειώστε το όνομα υπηρεσίας mDNS του εκτυπωτή.
2. Μεταβείτε στο πακέτο εγκατάστασης από την τοποθεσία Web της HP: <http://www.hp.com/go/pagewidexlseries/support/drivers>. Εάν σας ζητηθεί, επιλέξτε τον εκτυπωτή σας από τη λίστα.
3. Όταν εμφανιστεί το παράθυρο Pagewide Printer στην οθόνη, κάντε κλικ στην επιλογή **Software and drivers** (Λογισμικό και προγράμματα οδήγησης).
4. Επιλέξτε λογισμικό Windows ή Mac OS X και επιλέξτε το συγκεκριμένο λογισμικό που θέλετε να εγκαταστήσετε (από προεπιλογή, όλο).
5. Όταν εγκατασταθεί το λογισμικό, θα ανοίξει αυτόματα το HP Utility για να ρυθμίσετε τη σύνδεση με τον εκτυπωτή σας. Ακολουθήστε τις οδηγίες της οθόνης.

6. Στην οθόνη Setup Assistant (Βοηθός ρύθμισης), αναζητήστε το όνομα υπηρεσίας mDNS του εκτυπωτή (το οποίο σημειώσατε στο βήμα 1) στη στήλη «Printer Name» (Όνομα εκτυπωτή).
- Αν βρείτε το σωστό όνομα, πραγματοποιήστε κύλιση προς τα πλάγια, αν είναι απαραίτητο, για να δείτε τη στήλη Connection Type (Τύπος σύνδεσης) και ελέγξτε ότι εμφανίζεται η ένδειξη **Bonjour**. Στη συνέχεια, επισημάνετε αυτή τη γραμμή. Διαφορετικά, συνεχίστε την αναζήτηση παρακάτω στη λίστα.
  - Αν δεν μπορείτε να βρείτε το όνομα του εκτυπωτή, επιλέξτε απλά **Continue** (Συνέχεια) και ολοκληρώστε τη ρύθμιση αργότερα, με μη αυτόματο τρόπο, από το μενού **System Preferences** (Προτιμήσεις συστήματος).
- Κάντε κλικ στο κουμπί **Continue** (Συνέχεια).
7. Συνεχίστε να ακολουθείτε τις οδηγίες στην οθόνη.

## Κατάργηση εγκατάστασης του λογισμικού εκτυπωτή (Mac OS X)

Κατά το προηγούμενο βήμα της εγκατάστασης, έχετε τη δυνατότητα να επιλέξετε να εγκαταστήσετε την εφαρμογή HP Uninstaller στο σύστημά σας. Θα πρέπει να περιλαμβάνεται στον υποφάκελο **HP** στο φάκελο **Applications** (Εφαρμογές) του συστήματος.

 **ΣΗΜΑΝΤΙΚΟ:** Η εφαρμογή HP Uninstaller καταργεί την εγκατάσταση όλων των εφαρμογών λογισμικού της HP που έχουν εγκατασταθεί στο σύστημά σας.

Για να διαγράψετε μόνο την ουρά εκτύπωσης, επιλέξτε το παράθυρο διαλόγου **Print & Scan** (Εκτύπωση & σάρωση) στις προτιμήσεις συστήματος. Κάντε κλικ στο όνομα του εκτυπωτή και κάντε κλικ στο κουμπί –.

## Διαμόρφωση συνδεσιμότητας

Με τη διαμόρφωση της συνδεσιμότητάς σας, μπορείτε να εκτυπώσετε από το τοπικό σας δίκτυο, να διατηρείτε ενημερωμένο τον εκτυπωτή σας και να έχετε πρόσβαση σε πρόσθετες υπηρεσίες εκτυπωτή. Μην ξεχνάτε να συνδέσετε το καλώδιο δικτύου στον εκτυπωτή.


Αποδεχθείτε τη συμφωνία περί συνδεσιμότητας και τις ρυθμίσεις για:

- Λήψη αυτόματων ενημερώσεων υλικολογισμικού
- Συμμετοχή στο Πρόγραμμα συμμετοχής πελάτη
- Ενεργοποίηση πρόσθετων υπηρεσιών εκτυπωτή

Απαιτείται μια σύνδεση δικτύου, ώστε ο εκτυπωτής να ελέγξει τη συνδεσιμότητά του. Διαμορφώστε και αντιμετωπίστε τα προβλήματα συνδεσιμότητας του εκτυπωτή και αρχίστε να επωφελείστε από τη σύνδεση του εκτυπωτή σας.

Αν ανήκετε στην υπηρεσία HP Designjet Partner Link Pay-per-use, μην ξεχάσετε να μεταβείτε στην εφαρμογή Connectivity (Συνδεσιμότητα) και να επιλέξετε **Printer services** (Υπηρεσίες εκτυπωτή) > **Register new service** (Δήλωση νέας υπηρεσίας) για να καταχωρίσετε την υπηρεσία εκτυπωτή.



Κατά την αρχική ρύθμιση του εκτυπωτή, ερωτάτε αν θέλετε να ενεργοποιήσετε αυτές τις υπηρεσίες.

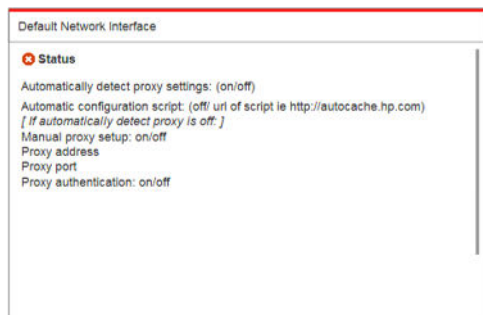
Μπορείτε να τροποποιήσετε την απάντηση αυτή αργότερα, πατώντας το  και, στη συνέχεια,

**Connectivity** (Συνδεσιμότητα) > **Reset Connectivity Agreement** (Επαναφορά συμφωνίας περί συνδεσιμότητας).

Επιπλέον, κάθε υπηρεσία μπορεί να είναι ενεργοποιηθεί ή να απενεργοποιηθεί ξεχωριστά, όπως περιγράφεται παρακάτω.



## Επαλήθευση της σύνδεσης του εκτυπωτή στην HP

Μπορείτε να επαληθεύσετε ότι ο εκτυπωτής μπορεί να συνδεθεί στις υπηρεσίες HP, πατώντας το  , στη συνέχεια το  και να επαληθεύσετε από εκεί την κατάσταση.



Αν υπάρχει κάποιο πρόβλημα με τη σύνδεση στην HP, θα σας παρασχεθεί μια περιγραφή του προβλήματος και ορισμένες πιθανές λύσεις.

## Διαμόρφωση του προγράμματος συμμετοχής πελατών και άλλων υπηρεσιών εκτυπωτή


Μπορείτε να ελέγξετε την κατάσταση του προγράμματος συμμετοχής πελατών, πατώντας το  και, στη συνέχεια, το .



Πατήστε **Test all connectivity** (Έλεγχος όλων των συνδέσεων) για να ελέγξετε τη σύνδεσή σας στην HP, το πρόγραμμα συμμετοχής πελατών και άλλες ηλεκτρονικές υπηρεσίες εκτύπωσης. Αν εντοπιστεί κάποιο πρόβλημα, θα σας παρασχεθεί μια περιγραφή του προβλήματος και ορισμένες πιθανές λύσεις.

## Διαμόρφωση της εκτύπωσης μέσω email, μέσω του HP Connected

Η υπηρεσία HP Connected διευκολύνει την αποστολή εργασιών στον εκτυπωτή σας με την επισύναψή τους σε ένα μήνυμα email.

Πρέπει να αποδεχθείτε τη «συμφωνία περί συνδεσιμότητας» για να χρησιμοποιήσετε το HP Connected.

Μπορείτε να αλλάξετε την απόφασή σας πατώντας το  και, στη συνέχεια, **Connectivity** (Συνδεσιμότητα) > **Reset Connectivity Agreement** (Επαναφορά συμφωνίας περί συνδεσιμότητας).

Για να διαμορφώσετε τις ρυθμίσεις εκτύπωσης μέσω email, πατήστε το  , στη συνέχεια το  και θα εμφανιστεί ο μοναδικός κωδικός εκτυπωτή του εκτυπωτή σας και η διεύθυνση email που μπορεί να χρησιμοποιηθεί για την αποστολή εργασιών στον εκτυπωτή. Πρέπει επίσης να επισκεφτείτε την τοποθεσία <http://www.hpconnected.com> για να καταχωρίσετε τον εαυτό σας και τον εκτυπωτή σας (χρησιμοποιώντας τον κωδικό εκτυπωτή).




Πατήστε το  στην επάνω δεξιά γωνία της οθόνης HP Connected για να αποκτήσετε πρόσβαση στις παρακάτω επιλογές:

- **HP Connected Connectivity menu** (Μενού συνδεσιμότητας HP Connected): μπορείτε να ενεργοποιήσετε ή να απενεργοποιήσετε το HP Connected για αυτόν τον εκτυπωτή ή μπορείτε να τον αφαιρέσετε πλήρως από την υπηρεσία HP Connected.
- **Printer code** (Κωδικός εκτυπωτή): μπορείτε να προβάλετε ή να ανανεώσετε τον κωδικό εκτυπωτή.
- **Email address** (Διεύθυνση email): μπορείτε να προβάλετε τη διεύθυνση email του εκτυπωτή.
- **HP Connected jobs** (Εργασίες HP Connected): μπορείτε να επιλέξετε εάν οι εργασίες που λαμβάνονται μέσω email πρέπει να εκτυπώνονται αμέσως (προεπιλεγμένη επιλογή) ή να τίθενται σε αναμονή στην ουρά εργασιών.
- **Restore HP Connected settings** (Επαναφορά των ρυθμίσεων του HP Connected): Μπορείτε να επαναφέρετε τις ρυθμίσεις του HP Connected στις προεπιλεγμένες τιμές τους.

## Διαμόρφωση ενημερώσεων υλικολογισμικού


Μπορείτε να επιλέξετε από τον ενσωματωμένο web server ή από τον μπροστινό πίνακα είτε και τον τρόπο λήψης ενημερώσεων υλικολογισμικού.

 **ΣΗΜΕΙΩΣΗ:** Αν έχει οριστεί κωδικός πρόσβασης διαχειριστή, πρέπει να αλλάξετε αυτές τις ρυθμίσεις.

- **In the Embedded Web Server** (Στον ενσωματωμένο web server): κάντε κλικ στην επιλογή **Setup** (Ρύθμιση) > **Firmware update** (Ενημέρωση υλικολογισμικού).
- **Using the front panel** (Χρησιμοποιώντας τον μπροστινό πίνακα): πατήστε το  , στη συνέχεια το   
και, τέλος, το .

Υπάρχουν οι εξής ρυθμίσεις:

- **Check** (Έλεγχος): Αν επιλέξετε **Automatically** (Αυτόματα) (η προεπιλεγμένη ρύθμιση), ο εκτυπωτής ελέγχει αυτόματα κάθε εβδομάδα (ή μετά την έβδομη επανεκκίνηση του εκτυπωτή, ανάλογα με το ποιο από τα δύο προηγείται) για τυχόν διαθέσιμο νέο υλικολογισμικό. Αν επιλέξετε **Manually** (Μη αυτόματα), ο εκτυπωτής δεν ελέγχει αυτόματα αν υπάρχει νέο υλικολογισμικό. Μπορείτε να ελέγξετε με μη αυτόματο τρόπο όποτε θέλετε.
- **Download** (Λήψη): Αν επιλέξετε **Automatically** (Αυτόματα) (η προεπιλεγμένη ρύθμιση), ο εκτυπωτής θα κάνει αυτόματα λήψη του νέου υλικολογισμικού όταν είναι διαθέσιμο. Αν επιλέξετε **Manually** (Μη αυτόματα), θα σας ζητηθεί να εγκρίνετε κάθε λήψη.

 **ΣΗΜΕΙΩΣΗ:** Η λήψη του υλικολογισμικού δεν σημαίνει ότι το έχετε εγκαταστήσει στον εκτυπωτή. Για να εγκαταστήσετε το νέο υλικολογισμικό, πρέπει να επιβεβαιώσετε την εγκατάσταση μη αυτόματα.

- **Firmware update history** (Ιστορικό ενημερώσεων υλικολογισμικού): Λίστα των εκδόσεων υλικολογισμικού που έχουν εγκατασταθεί στον εκτυπωτή. Αν αντιμετωπίζετε προβλήματα με την τρέχουσα έκδοση του υλικολογισμικού, συνήθως υπάρχει δυνατότητα επανεγκατάστασης της αμέσως προηγούμενης έκδοσης.

## Διαμόρφωση ενός φακέλου σάρωσης στο δίκτυο ή σε FTP (μόνο για το MFP)

Μια σαρωμένη εικόνα μπορεί να αποθηκευτεί σε μια μονάδα flash USB, σε ένα φάκελο δικτύου ή σε ένα φάκελο FTP. Η επιλογή μονάδας flash USB δεν απαιτεί προετοιμασία αλλά οι άλλες επιλογές δεν θα λειτουργούν αν δεν ρυθμιστούν με τον τρόπο που ακολουθεί.

**ΣΗΜΕΙΩΣΗ:** Ο εκτυπωτής έχει πρόσβαση σε κοινόχρηστους φακέλους σάρωσης στο δίκτυο (ως συσκευη-πελάτης) χρησιμοποιώντας έλεγχο ταυτότητας που βασίζεται σε NTLMv1 και NHLMv2. Ο φάκελος σάρωσης στο δίκτυο χρησιμοποιεί έλεγχο ταυτότητας απλού κειμένου. Συνεπώς, η σάρωση στο δίκτυο θα πρέπει να προτιμάται για λόγους ασφαλείας.

### Διαμόρφωση διακομιστή για φάκελο σάρωσης στο δίκτυο

1. Δημιουργήστε ένα φάκελο σε έναν υπολογιστή στον οποίο μπορεί να έχει πρόσβαση ο σαρωτής μέσω του δικτύου. Δείτε [Παράδειγμα: Δημιουργία ενός φακέλου σάρωσης στο δίκτυο στα Windows στη σελίδα 26](#) ή [Παράδειγμα: Δημιουργία ενός φακέλου σάρωσης στο δίκτυο σε Mac OS στη σελίδα 28](#).
2. Δημιουργήστε ένα λογαριασμό χρήστη στον ίδιο υπολογιστή για τον εκτυπωτή.
3. Αλλάξτε τις επιλογές κοινής χρήσης του φακέλου έτσι ώστε να είναι κοινόχρηστος από τον «χρήστη του σαρωτή» και αντιστοιχίστε τον πλήρη έλεγχο του φακέλου στο συγκεκριμένο χρήστη.
4. Δημιουργήστε ένα κοινόχρηστο όνομα για το φάκελο.

### Διαμόρφωση διακομιστή για φάκελο σάρωσης σε FTP

1. Δημιουργήστε ένα φάκελο σε έναν διακομιστή FTP.
2. Βεβαιωθείτε ότι γνωρίζετε το όνομα του διακομιστή, το όνομα χρήστη και τον κωδικό πρόσβασης για το διακομιστή FTP.

**ΣΗΜΑΝΤΙΚΟ:** Πρέπει να ολοκληρώσετε τα παραπάνω βήματα για τη μια ή την άλλη επιλογή πριν ξεκινήσετε τα υπόλοιπα βήματα παρακάτω.

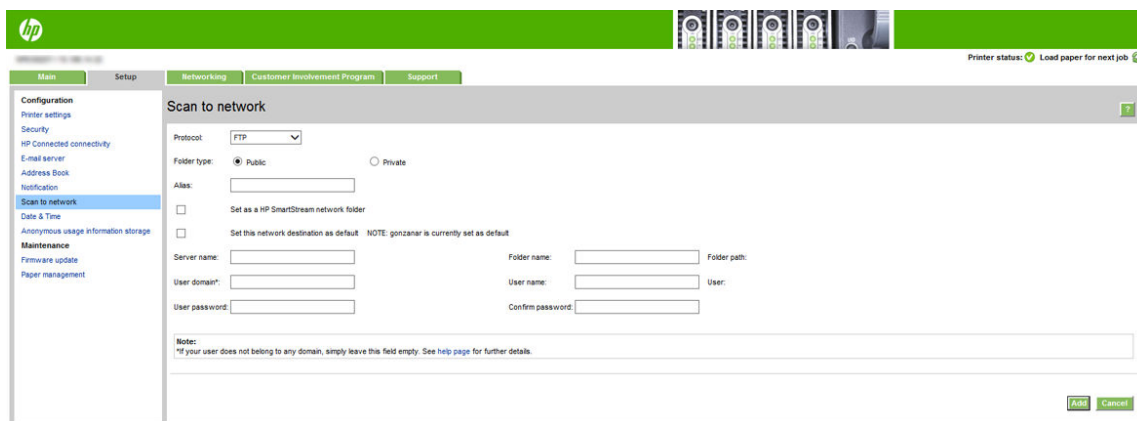
### Διαμόρφωση στον ενσωματωμένο web server

1. Στον ενσωματωμένο web server του εκτυπωτή, κάντε κλικ στην καρτέλα **Setup** (Ρύθμιση) και μετά **Scan to network** (Σάρωση στο δίκτυο). Ανατρέξτε στην ενότητα [Ενσωματωμένος web server στη σελίδα 15](#).



Εναλλακτικά, στο HP Utility, κάντε κλικ στην καρτέλα **Settings** (Ρυθμίσεις) και μετά **Scan to network** (Σάρωση στο δίκτυο). Ανατρέξτε στην ενότητα [HP Utility στη σελίδα 14](#).

2. Στη σελίδα Scan to Network (Σάρωση στο δίκτυο), κάντε κλικ στο **Add network folder** (Προσθήκη φακέλου δικτύου) και συμπληρώστε τα διάφορα πεδία.




- Το **Protocol** (Πρωτόκολλο) μπορεί να είναι FTP ή CIFS (σάρωση στο δίκτυο).
- Το πεδίο **Folder type** (Τύπος φακέλου) μπορεί να δημόσιο ή ιδιωτικό. Ο τύπος φακέλου εμφανίζεται τόσο στον ενσωματωμένο web server όσο και στον μπροστινό πίνακα με ένα εικονίδιο. Όταν επιλέγετε έναν ιδιωτικό φάκελο, πρέπει να εισαγάγετε έναν κωδικό πρόσβασης στον μπροστινό πίνακα.
- Το πεδίο **Alias** (Ψευδώνυμο) εμφανίζεται στον μπροστινό πίνακα όταν επιλέγετε τον προορισμό της σάρωσης. Μπορεί να είναι διαφορετικό από το όνομα φακέλου δικτύου ή FTP.
- **Set this network destination as a default** (Ορίστε αυτή τη ρύθμιση προορισμού δικτύου ως προεπιλογή). Αν έχετε εγκαταστήσει το HP SmartStream, θα εμφανιστεί η επιλογή να την ορίσετε ως έναν προορισμό.
- Το πεδίο **Server name** (Όνομα διακομιστή) θα πρέπει να περιέχει το όνομα δικτύου του απομακρυσμένου υπολογιστή.
- Το πεδίο **Folder name** (Όνομα φακέλου) θα πρέπει να περιέχει το κοινόχρηστο όνομα του φακέλου.
- Το πεδίο **User name** (Όνομα χρήστη) θα πρέπει να περιέχει το όνομα του «χρήστη του σαρωτή».
- Το πεδίο **User password** (Κωδικός πρόσβασης χρήστη) θα πρέπει να περιέχει τον κωδικό πρόσβασης του «χρήστη του σαρωτή».
- Το πεδίο **Domain name** (Όνομα τομέα) θα πρέπει να περιέχει το όνομα του τομέα στον οποίο υπάρχει το όνομα του χρήστη. Αν ο «χρήστη του σαρωτή» δεν ανήκει σε κάποιον τομέα, αφήστε αυτό το πεδίο κενό.

Το ονόματα του διακομιστή και του φακέλου χρησιμοποιούνται για σύνδεση με τον κοινόχρηστο φάκελο δημιουργώντας μια διαδρομή φακέλου δικτύου ως εξής: *\\όνομα διακομιστή\όνομα φακέλου*

Για **network folder** (φάκελο δικτύου), εισαγάγετε το όνομα ή τη διεύθυνση IP του απομακρυσμένου υπολογιστή, το όνομα του κοινόχρηστου φακέλου και το όνομα και τον κωδικό πρόσβασης του «χρήστη του σαρωτή» που έχετε ήδη δημιουργήσει στον απομακρυσμένο υπολογιστή. Αφήστε κενό το πεδίο του τομέα χρήστη εκτός αν ο χρήστης είναι μέλος ενός τομέα των Windows. Αν ο χρήστης είναι μόνο ένας τοπικός χρήστης του απομακρυσμένου υπολογιστή, αφήστε το πεδίο κενό. Μπορείτε να χρησιμοποιήσετε το όνομα (αντί της διεύθυνσης IP) στο πεδίο του ονόματος διακομιστή μόνο εφόσον ο κοινόχρηστος φάκελος βρίσκεται σε έναν υπολογιστή που εκτελεί Windows στο ίδιο τοπικό δίκτυο.

Για **FTP folder** (φάκελο FTP), εισαγάγετε το όνομα διακομιστή, όνομα φακέλου, όνομα χρήστη και κωδικό πρόσβασης. Αφήστε κενό τον τομέα χρήστη.

3. Κάντε κλικ στην επιλογή **Add** (Προσθήκη) για να αποθηκεύσετε τη διαμόρφωση.

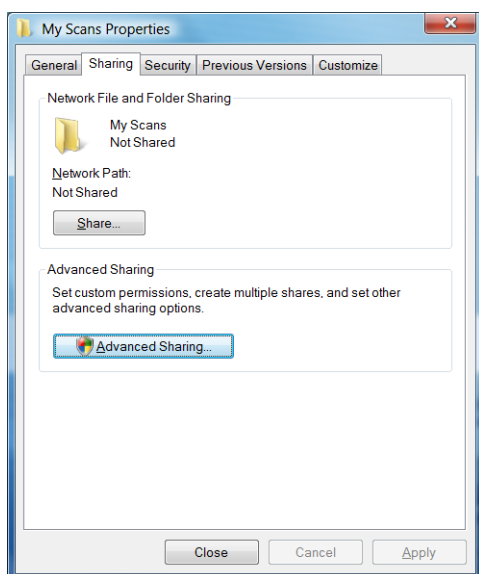
 **ΣΗΜΕΙΩΣΗ:** Αν το προϊόν έχει διαμορφωθεί ήδη για σάρωση στο δίκτυο και θέλετε τώρα να χρησιμοποιήσετε ένα διαφορετικό κοινόχρηστο φάκελο, κάντε κλικ στην επιλογή **Modify** (Τροποποίηση).

4. Ο εκτυπωτής ελέγχει αυτόματα ότι μπορεί να έχει πρόσβαση στο φάκελο δικτύου. Αν δεν συμβαίνει αυτό, ανατρέξτε στην ενότητα [Δεν έχω πρόσβαση στο φάκελο δικτύου ή στο HP SmartStream \(αν έχει εγκατασταθεί ως βοηθητικός εξοπλισμός\)](#) στη σελίδα 141.

Μπορείτε οποιαδήποτε στιγμή αργότερα να ελέγξετε αν ο κοινόχρηστος φάκελος παραμένει προσβάσιμος κάνοντας κλικ στην επιλογή **Verify** (Επαλήθευση) στον ενσωματωμένο web server. Ένας κοινόχρηστος φάκελος που έχει διαμορφωθεί σωστά μπορεί να γίνει μη προσβάσιμος αν αλλάξει ο κωδικός πρόσβασης του χρήστη ή αν ο κοινόχρηστος φάκελος μετακινηθεί ή διαγραφεί.

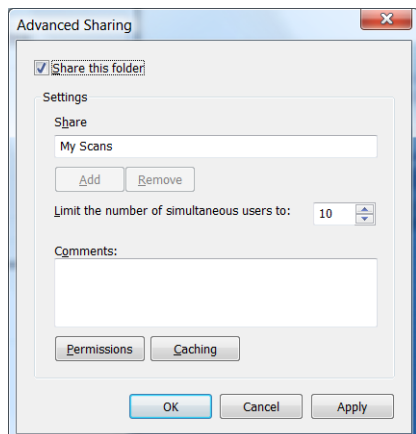
## Παράδειγμα: Δημιουργία ενός φακέλου σάρωσης στο δίκτυο στα Windows

1. Δημιουργήστε ένα νέο λογαριασμό χρήστη για τον «χρήστη σαρωτή» στον απομακρυσμένο υπολογιστή. Μπορείτε να χρησιμοποιήσετε έναν υπάρχοντα λογαριασμό χρήστη για αυτόν το σκοπό αλλά δεν σας το προτείνουμε.
2. Δημιουργήστε ένα νέο φάκελο στον απομακρυσμένο υπολογιστή, εκτός αν θέλετε να χρησιμοποιήσετε έναν υπάρχοντα φάκελο.
3. Κάντε δεξί κλικ στο φάκελο και κάντε κλικ στην επιλογή **Properties** (Ιδιότητες).
4. Στην καρτέλα **Sharing** (Κοινή χρήση), κάντε κλικ στο κουμπί **Advanced Sharing** (Κοινή χρήση για προχωρημένους).

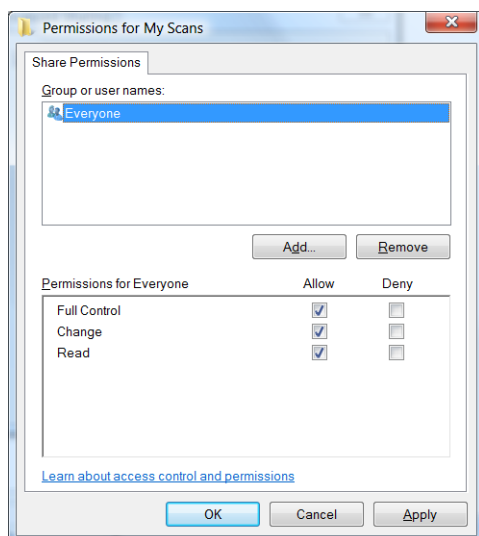




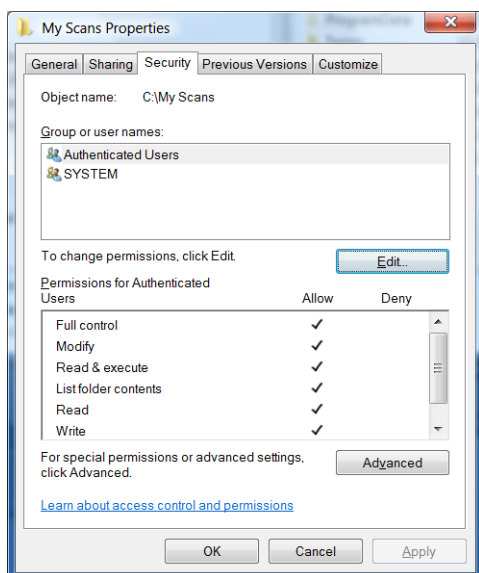
5. Επιλέξτε το πλαίσιο **Share this folder** (Κοινή χρήση αυτού του φακέλου).



6. Θα πρέπει να βεβαιωθείτε ότι ο «χρήστης του σαρωτή» έχει τον πλήρη έλεγχο ανάγνωσης/εγγραφής στον κοινόχρηστο φάκελο. Για να γίνει αυτό, κάντε κλικ στην επιλογή **Permissions** (Δικαιώματα) και εκχωρήστε **Full Control** (Πλήρης έλεγχος) στο χρήστη (ή σε κάποια ομάδα που είναι κατάλληλη και περιλαμβάνει αυτόν το χρήστη).



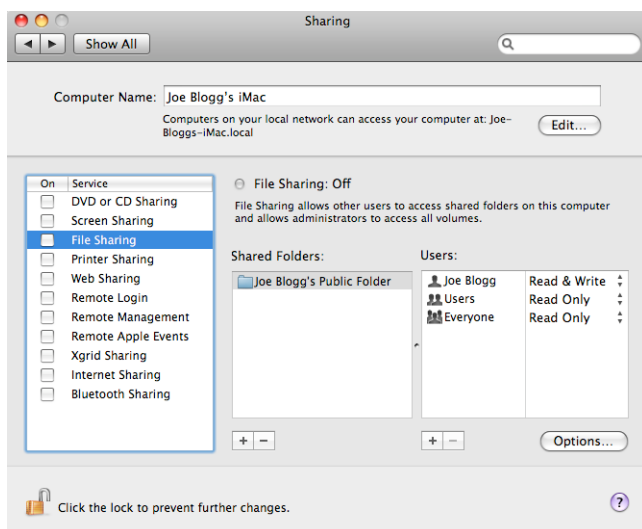
7. Αν υπάρχει καρτέλα **Security** (Ασφάλεια) στο παράθυρο Ιδιότητες για το φάκελό σας, θα πρέπει να εκχωρήσετε στον ίδιο χρήστη **Full Control** (Πλήρης έλεγχος) του φακέλου στην καρτέλα **Security** (Ασφάλεια). Μόνο μερικά συστήματα αρχείων όπως το NTFS απαιτούν αυτήν τη διαδικασία.



Ο «χρήστη του σαρωτή» μπορεί τώρα να έχει πρόσβαση στο φάκελο και να εγγράφει αρχεία σε αυτόν. Στη συνέχεια, θα πρέπει να διαμορφώσετε τον εκτυπωτή έτσι ώστε να στέλνει τα σαρωμένα αρχεία στο φάκελο.

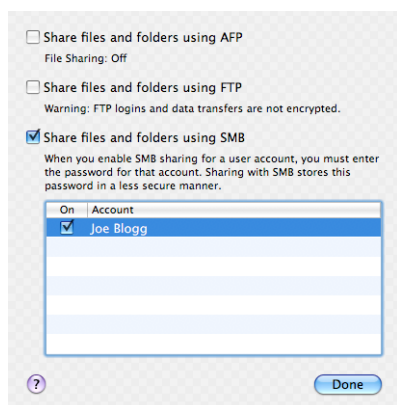
## Παράδειγμα: Δημιουργία ενός φακέλου σάρωσης στο δίκτυο σε Mac OS

1. Δημιουργήστε ένα νέο λογαριασμό χρήστη για τον «χρήστη σαρωτή» στον απομακρυσμένο υπολογιστή. Μπορείτε να χρησιμοποιήσετε έναν υπάρχοντα λογαριασμό χρήστη για αυτόν το σκοπό αλλά δεν σας το προτείνουμε.
2. Δημιουργήστε ή επιλέξτε ένα φάκελο στον απομακρυσμένο υπολογιστή. Από προεπιλογή, οι χρήστες Mac OS έχουν έναν **Public** (Δημόσιο) φάκελο ο οποίος μπορεί να χρησιμοποιηθεί εύκολα για αυτόν τον σκοπό.
3. Ανοίξτε την εφαρμογή **System Preferences** (Προτιμήσεις συστήματος) και κάντε κλικ στο εικονίδιο **Sharing** (Κοινή χρήση).

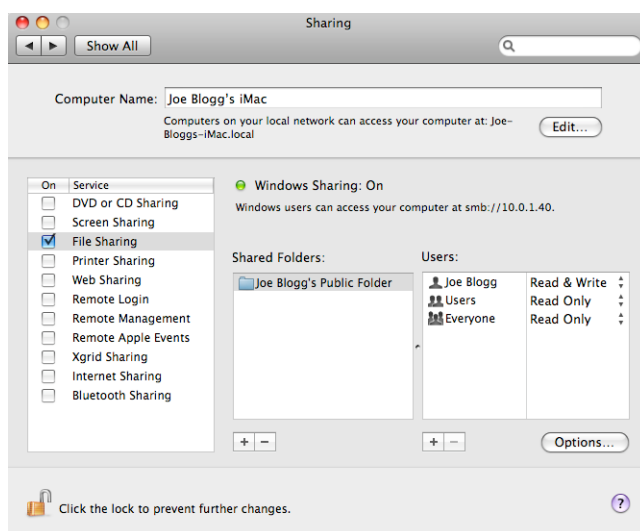


4. Βεβαιωθείτε ότι ο «χρήστη του σαρωτή» έχει πρόσβαση **Read & Write** (Ανάγνωση & εγγραφή) στο φάκελο.
5. Κάντε κλικ στο στοιχείο **Options** (Επιλογές).

6. Επιλέξτε το πλαίσιο **Share files and folder using SMB** (Κοινή χρήση αρχείων και φακέλων μέσω SMB) και βεβαιωθείτε ότι είναι επιλεγμένος ο «χρήστη του σαρωτή» στη στήλη On (Ενεργοποιημένος).



7. Κάντε κλικ στο κουμπί **Done** (Τέλος). Θα δείτε τώρα ότι έχει ενεργοποιηθεί η κοινή χρήση αρχείων, καθώς και η κοινή χρήση στα Windows.



Ο «χρήστη του σαρωτή» μπορεί τώρα να έχει πρόσβαση στο φάκελο και να εγγράφει αρχεία σε αυτόν. Στη συνέχεια, θα πρέπει να διαμορφώσετε τον εκτυπωτή έτσι ώστε να στέλνει τα σαρωμένα αρχεία στο φάκελο.

## Διαμορφώστε το διακομιστή email

Για να διαμορφώσετε το διακομιστή email χρησιμοποιώντας τον ενσωματωμένο web server, κάντε κλικ στην επιλογή **Setup** (Ρύθμιση) > **E-mail server** (Διακομιστής email) και συμπληρώστε τα παρακάτω πεδία, τα οποία παρέχονται συνήθως από τον παροχέα του διακομιστή email.

- **SMTP server and port number** (Διακομιστής SMTP και αριθμός θύρας): Η διεύθυνση IP ή το πλήρως προσδιορισμένο όνομα τομέα του διακομιστή εξερχόμενης αλληλογραφίας (SMTP) ο οποίος θα επεξεργάζεται όλα τα μηνύματα email από τον εκτυπωτή. Αν ο διακομιστής αλληλογραφίας απαιτεί έλεγχο ταυτότητας, οι ειδοποιήσεις email δεν θα λειτουργούν.
- **Printer e-mail address** (Διεύθυνση email εκτυπωτή): Η διεύθυνση email που έχει ανατεθεί στο λογαριασμό που έχει διαμορφωθεί στον εκτυπωτή. Αυτή η διεύθυνση email θα εμφανιστεί στο πεδίο Από: όλων των μηνυμάτων email που αποστέλλονται από τον εκτυπωτή. Αυτή δεν είναι η ίδια διεύθυνση email που χρησιμοποιείται από το HP Connected.
- **Attachment size limit** (Όριο μεγέθους συνημμένου): Το μέγιστο μέγεθος ενός αρχείου που έχει επισυναφθεί σε ένα μήνυμα email. Κατά τη σάρωση σε διεύθυνση email από τον μπροστινό πίνακα,

εμφανίζεται μία προειδοποίηση αν ένα συνημμένο έχει μεγαλύτερο όγκο από αυτό το όριο, αλλά μπορείτε να αγνοήσετε την προειδοποίηση και να αποστείλετε ούτως ή άλλως το μήνυμα.

- **Use SSL certificates** (Χρήση πιστοποιητικών SSL): Επιλέξτε αυτό το πλαίσιο για να χρησιμοποιήσετε πιστοποιητικά SSL αν ο διακομιστής απαιτεί κρυπτογραφημένη σύνδεση. Κάντε κλικ στο σύνδεσμο για να διαμορφώσετε τις προηγμένες ρυθμίσεις πιστοποιητικού.
- **Authentication** (Έλεγχος ταυτότητας): Αν επιλέξετε έλεγχο ταυτότητας, θα σας ζητηθεί και το όνομα χρήστη και ο κωδικός πρόσβασής σας.

Μόλις ολοκληρώσετε τη διαμόρφωση του διακομιστή email, συνιστούμε να ελέγξετε τη διαμόρφωση.

## Διαμόρφωση του βιβλίου διευθύνσεων ηλεκτρονικού ταχυδρομείου (μόνο για το MFP)

Ο εκτυπωτής χρησιμοποιεί το LDAP v3, την πιο πρόσφατη έκδοση του ελαφριού πρωτοκόλλου πρόσβασης καταλόγου (LDAP), το οποίο παρέχει πρόσβαση σε ένα βιβλίο διευθύνσεων δικτύου για σκοπούς σάρωσης σε μήνυμα email.

Για να χρησιμοποιήσετε το LDAP, χρειάζεστε μια έκδοση του υλικολογισμικού εκτυπωτή με ημερομηνία λανσαρίου 2016 ή νεότερη.

Οι παρακάτω οδηγίες περιγράφουν τον τρόπο χρήσης του LDAP για να συνδέσετε τον εκτυπωτή σε ένα βιβλίο διευθύνσεων email δικτύου και τον τρόπο διαμόρφωσης μιας προεπιλεγμένης SMTP για την αποστολή μηνυμάτων email από τον εκτυπωτή.

### Αναζήτηση email

Όταν ο εκτυπωτής χρησιμοποιεί το LDAP για σάρωση σε μήνυμα email, πραγματοποιεί αναζήτηση σε μια βάση δεδομένων με διευθύνσεις email. Όταν εισάγετε τη διεύθυνση email και κάνετε κλικ στο κουμπί **Search** (Αναζήτηση), το LDAP πραγματοποιεί αναζήτηση σε μια λίστα διευθύνσεων email για αντίστοιχους χαρακτήρες. Μπορείτε να βελτιώσετε τα αποτελέσματα αναζήτησης πληκτρολογώντας πρόσθετους χαρακτήρες και να εκτελέσετε μια νέα αναζήτηση.

Οι εκτυπωτές που υποστηρίζουν το LDAP υποστηρίζουν επίσης τη χρήση ενός τυπικού προφίλ εξερχόμενων μηνυμάτων email, ώστε να μην απαιτείται η σύνδεση σε διακομιστή LDAP για την αποστολή μηνυμάτων email.

### Πληροφορίες που απαιτούνται πριν ξεκινήσετε

Βεβαιωθείτε ότι έχετε τις ακόλουθες πληροφορίες πριν ξεκινήσετε τη διαμόρφωση:

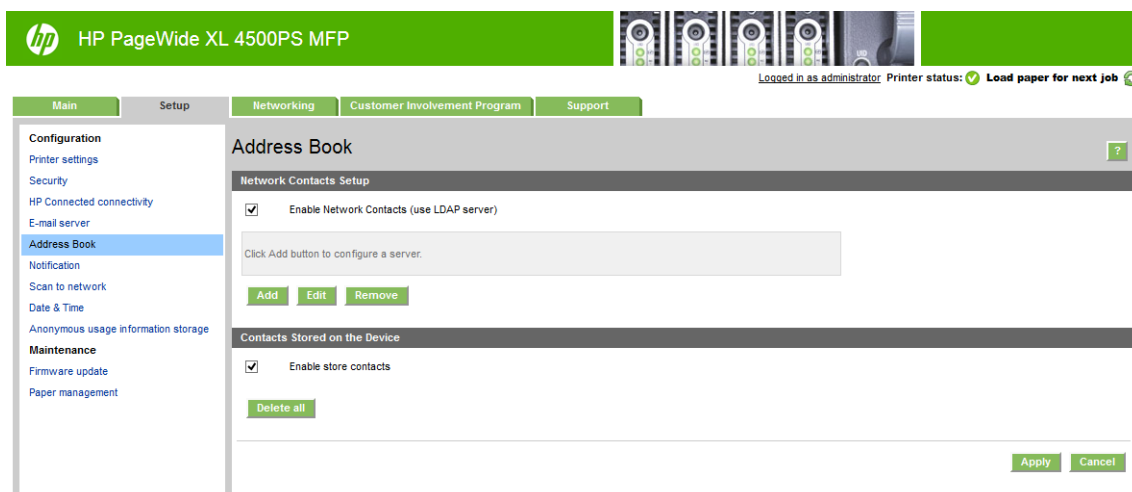
- Απαιτούμενα στοιχεία ελέγχου ταυτότητας διακομιστή
- Διαδρομή για την έναρξη της αναζήτησης (BaseDN, ρίζα αναζήτησης) (για παράδειγμα, o=mycompany.com)
- Χαρακτηριστικά για την αντιστοίχιση του ονόματος που εισάγεται (όπως cn ή samAccountName), την ανάκτηση της διεύθυνσης email (όπως αλληλογραφία) και τον τρόπο που θα εμφανιστεί το όνομα στον πίνακα ελέγχου (όπως displayName)

### Ρύθμιση βιβλίου διευθύνσεων

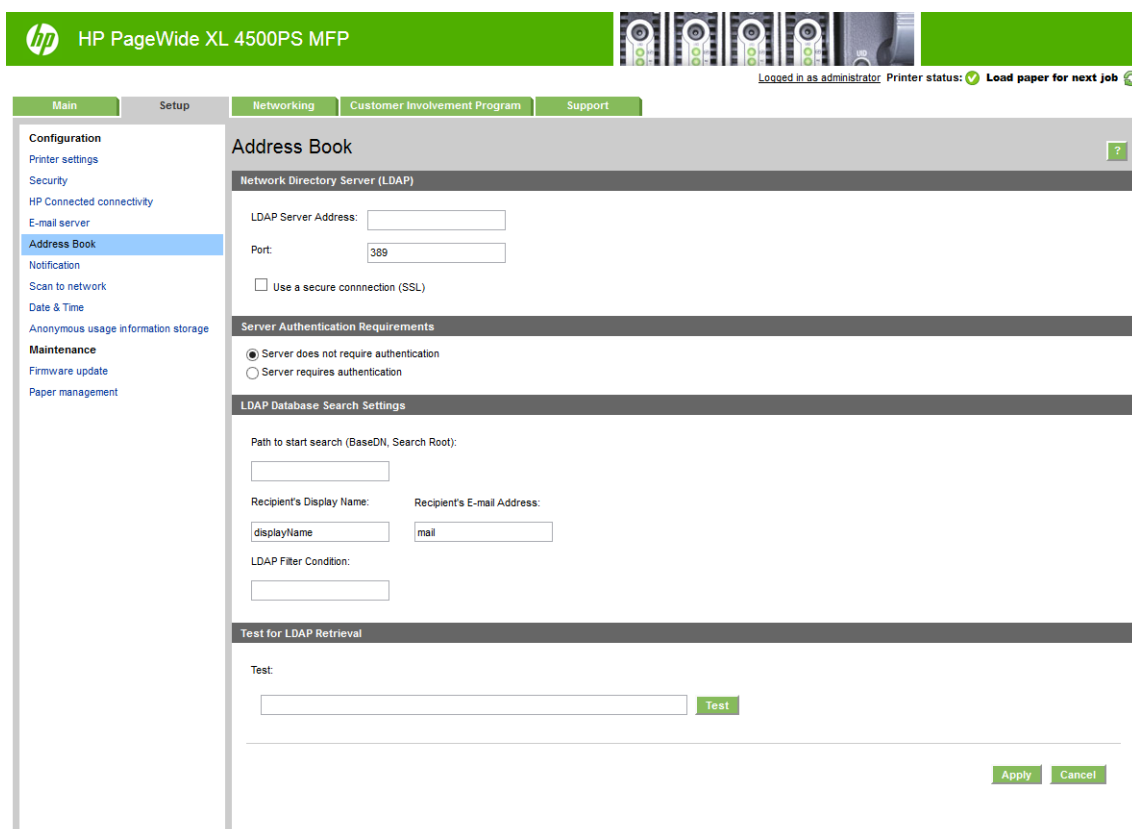
Στον ενσωματωμένο web server, κάντε κλικ στην επιλογή **Setup** (Ρύθμιση) > **Address book** (Βιβλίο διευθύνσεων) για να αποκτήσετε πρόσβαση στο βιβλίο διευθύνσεων δικτύου.

Από εδώ μπορείτε να διαμορφώσετε τον εκτυπωτή να λαμβάνει διευθύνσεις email από ένα διακομιστή LDAP, έτσι ώστε να είναι διαθέσιμες όταν οι χρήστες πραγματοποιούν μια αναζήτηση από την οθόνη σάρωσης σε μήνυμα email.

1. Ανοίξετε τον Ενσωματωμένο διακομιστή Web.
2. Κάντε κλικ στην καρτέλα **Setup** (Ρύθμιση).
3. Στο αριστερό παράθυρο περιήγησης, κάντε κλικ στην επιλογή **Address book** (Βιβλίο διευθύνσεων).
4. Κάντε κλικ στην επιλογή **Enable network contacts (use LDAP server)** (Ενεργοποίηση επαφών δικτύου (χρήση διακομιστή LDAP)).



5. Κάντε κλικ στο κουμπί **Add** (Προσθήκη) για να συνεχίσετε στη σελίδα διαμόρφωσης LDAP.



6. Στο πλαίσιο **LDAP server address** (Διεύθυνση διακομιστή LDAP), εισαγάγετε το όνομα του διακομιστή LDAP (για παράδειγμα, `ldap.mycompany.com`).  
  
Εάν δεν γνωρίζετε τον διακομιστή LDAP, επικοινωνήστε με το διαχειριστή του διακομιστή και λάβετε τη διεύθυνσή του στο δίκτυο και τους κωδικούς χαρακτηριστικών που πρέπει να χρησιμοποιήσετε.
7. Για να ενεργοποιήσετε μια ασφαλή σύνδεση (SSL), κάντε κλικ στην επιλογή **Use a secure connection (SSL)** (Χρήση ασφαλούς σύνδεσης (SSL)).
8. Εάν ο διακομιστής LDAP απαιτεί έλεγχο ταυτότητας, επιλέξτε τον κατάλληλο τύπο ελέγχου ταυτότητας στην περιοχή Server Authentication Requirements (Απαιτήσεις ελέγχου ταυτότητας διακομιστή).
9. Στο πλαίσιο **Path to start search (BaseDN, Search Root)** (Διαδρομή έναρξης αναζήτησης (BaseDN, ρίζα αναζήτησης)), εισαγάγετε τη διαδρομή για να ξεκινήσει η αναζήτηση στη βάση δεδομένων (για παράδειγμα, `o=mycompany.com`).
10. Στο πλαίσιο **Recipients's display name** (Όνομα εμφάνισης παραλήπτη), εισαγάγετε το όνομα του χαρακτηριστικού που περιέχει το όνομα του ατόμου (για παράδειγμα, `displayName`).
11. Στο πλαίσιο **Recipients's email address** (Διεύθυνση email παραλήπτη), εισαγάγετε το όνομα του χαρακτηριστικού που περιέχει τη διεύθυνση email του ατόμου (για παράδειγμα, `mail ή rfc822Mailbox`).
12. Χρησιμοποιήστε το πλαίσιο **LDAP filter condition** (Κατάσταση φίλτρου LDAP) για να ρυθμίσετε ένα προαιρετικό φίλτρο που θα φιλτράρει τις διευθύνσεις email.
13. Για να βεβαιωθείτε ότι η ανάκτηση LDAP έχει ρυθμιστεί σωστά, εισαγάγετε τουλάχιστον τρεις χαρακτηριστές ενός ονόματος επαφής δικτύου στο πλαίσιο **Test** (Δοκιμή) και, στη συνέχεια, κάντε κλικ στο κουμπί **Test** (Δοκιμή). Εάν η δοκιμή είναι επιτυχής, εμφανίζεται μια λίστα με πιθανές αντιστοιχίες.
14. Κάντε κλικ στο κουμπί **Apply** (Εφαρμογή) για αποθήκευση των ρυθμίσεων. Η ρύθμιση ολοκληρώθηκε.

## Ενεργοποίηση και απενεργοποίηση πληροφοριών χρήσης

Ο εκτυπωτής μπορεί να στέλνει πληροφορίες χρήσης περιοδικά με ηλεκτρονικό ταχυδρομείο. Αυτό μπορείτε να το ζητήσετε με τους εξής τρόπους:

- **In the HP DesignJet Utility for Windows** (Στο HP DesignJet Utility για Windows): στην καρτέλα **Admin** (Διαχειριστής), κάντε κλικ στην επιλογή **Printer settings** (Ρυθμίσεις εκτυπωτή) > **Accounting** (Λογιστικά).
- **In the HP Utility for Mac OS X** (Στο HP Utility για Mac OS X): κάντε κλικ στην επιλογή **Printer Settings** (Ρυθμίσεις εκτυπωτή) > **Accounting** (Λογιστικά).
- **In the Embedded Web Server** (Στον ενσωματωμένο web server): κάντε κλικ στην επιλογή **Setup** (Ρύθμιση) > **Printer settings** (Ρυθμίσεις εκτυπωτή) > **Accounting** (Λογιστικά).

Σε κάθε περίπτωση, πρέπει να ορίσετε τις παρακάτω επιλογές:

- **Send accounting files** (Αποστολή αρχείων λογιστικών): **Enabled** (Ενεργοποίηση) (η προεπιλεγμένη ρύθμιση είναι **Disabled** (Απενεργοποίηση)).
- **Send accounting files to** (Αποστολή αρχείων λογιστικών προς): μια έγκυρη διεύθυνση email
- **Send accounting files every** (Αποστολή αρχείων λογιστικών κάθε): επιλέξτε έναν αριθμό ημερών (1–60) ή έναν αριθμό εκτυπώσεων (1–500)

Πρέπει επίσης να βεβαιωθείτε ότι ο διακομιστής email έχει διαμορφωθεί: βλ. [Διαμορφώστε το διακομιστή email στη σελίδα 29](#).

## Ενεργοποίηση και απενεργοποίηση των ειδοποιήσεων email

Για να λαμβάνετε ειδοποιήσεις email από τον εκτυπωτή, πρέπει να έχετε διαμορφώσει το διακομιστή email (ανατρέξτε στην ενότητα [Διαμορφώστε το διακομιστή email στη σελίδα 29](#)).

Η υπηρεσία ειδοποιήσεων είναι πάντα ενεργοποιημένη, αλλά όλες οι συγκεκριμένες ειδοποιήσεις είναι απενεργοποιημένες από προεπιλογή. Μπορείτε να τις ενεργοποιήσετε ή να τις απενεργοποιήσετε επιλέγοντας **Notifications** (Ειδοποιήσεις) στην καρτέλα **Setup** (Ρύθμιση) του ενσωματωμένου web server.

## Περιορισμός της πρόσβασης στον εκτυπωτή

### Ρυθμίσεις ασφάλειας μπροστινού πίνακα

Στον μπροστινό πίνακα, μπορείτε να πατήσετε το  και έπειτα να επιλέξετε **Security** (Ασφάλεια) για να ελέγξετε κάποιες από τις λειτουργίες του εκτυπωτή:

- **USB drive** (Μονάδα USB): Ενεργοποίηση ή απενεργοποίηση της χρήσης μονάδας flash USB.
- **Firmware update from USB** (Ενημέρωση υλικολογισμικού από USB): Ενεργοποίηση ή απενεργοποίηση των ενημερώσεων υλικολογισμικού από μονάδα flash USB.
- **User sessions** (Περίοδοι λειτουργίας χρήστη): Ενεργοποίηση ή απενεργοποίηση αυτόματης αποσύνδεσης μετά από 1, 3 ή 5 λεπτά.
- **EWS**: Ενεργοποίηση ή απενεργοποίηση του ενσωματωμένου web server.
- **Printer access control** (Έλεγχος πρόσβασης εκτυπωτή): Ενεργοποίηση, απενεργοποίηση ή αλλαγή του κωδικού πρόσβασης διαχειριστή.
- **Printing & management web services** (Υπηρεσίες web εκτύπωσης & διαχείρισης): Ενεργοποίηση ή απενεργοποίηση των υπηρεσιών web που χρησιμοποιούνται από τα εργαλεία εκτύπωσης και διαχείρισης, όπως HP Utility, HP SmartStream και SDK για λογισμικά RIP.
- **Scan remote-control Web service** (Σάρωση υπηρεσίας web απομακρυσμένου ελέγχου) (μόνο για το MFP): Ενεργοποίηση ή απενεργοποίηση των υπηρεσιών web που χρησιμοποιούνται για τον έλεγχο του διακομιστή εξ αποστάσεως.

Αν έχει οριστεί κωδικός πρόσβασης διαχειριστή, πρέπει να τον πληκτρολογήσετε, για την εκτέλεση των παρακάτω λειτουργιών:

- Αλλαγή ρυθμίσεων ασφαλείας (συμπεριλαμβανομένου του ίδιου του κωδικού πρόσβασης διαχειριστή)
- Αλλαγή της διαμόρφωσης σύνδεσης Internet
- Αλλαγή της διαμόρφωσης αυτόματης ενημέρωσης υλικολογισμικού
- Ενεργοποίηση ή απενεργοποίηση αυτόματης λήψης ή/και εγκατάστασης των αυτόματων ενημερώσεων υλικολογισμικού
- Επαναφορά παλαιότερης έκδοσης υλικολογισμικού
- Επαναφορά εργοστασιακών προεπιλογών




**ΣΗΜΕΙΩΣΗ:** Ο κωδικός πρόσβασης διαχειριστή μπορεί να περιλαμβάνει μόνο χαρακτήρες που υπάρχουν στο πληκτρολόγιο οθόνης του μπροστινού πίνακα. Αν ορίσετε ένα νέο κωδικό πρόσβασης με τον ενσωματωμένο web server, απορρίπτονται οι χαρακτήρες που δεν περιλαμβάνονται σε αυτήν την ομάδα περιορισμένων χαρακτήρων.

## Ρυθμίσεις ασφαλείας του ενσωματωμένου web server

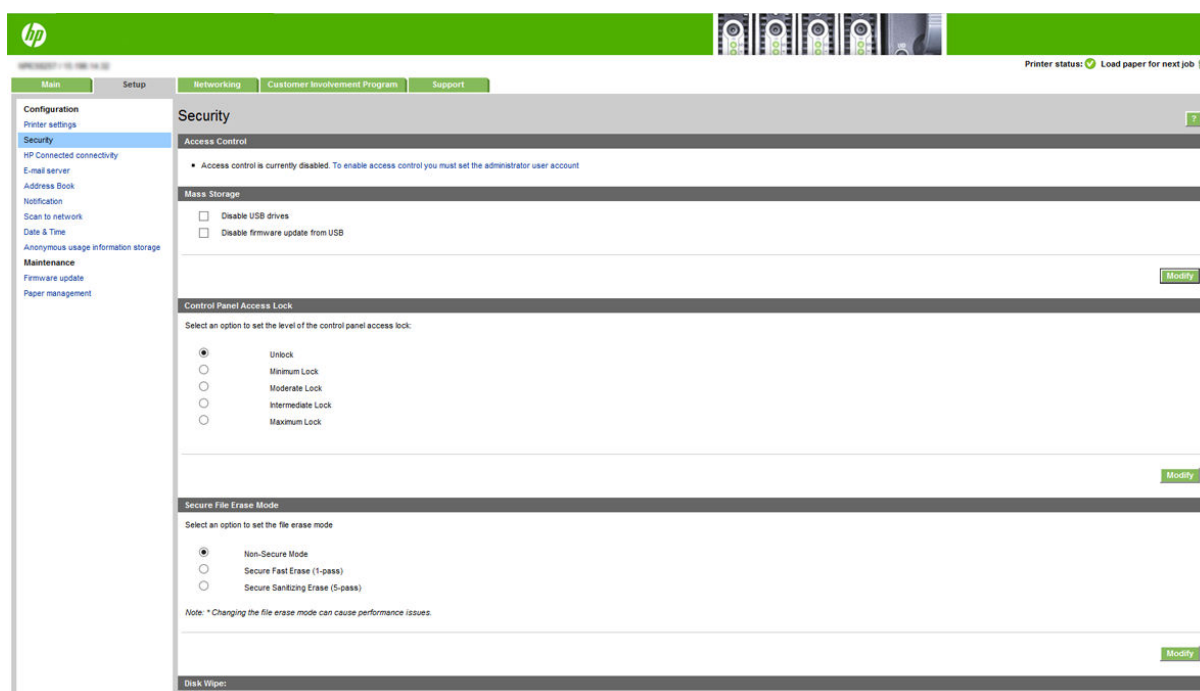
Από τον ενσωματωμένο web server, μπορείτε να κάνετε κλικ στην καρτέλα **Setup** (Ρύθμιση) και, στη συνέχεια, **Security** (Ασφάλεια) για να αλλάξετε τις ρυθμίσεις ασφαλείας:

- Ασφαλής διαγραφή ορισμένων ή όλων των αρχείων στο σκληρό δίσκο
- Ενεργοποίηση ή απενεργοποίηση διαφόρων ομάδων λειτουργιών του μπροστινού πίνακα
- Χρησιμοποιήστε τις ίδιες ρυθμίσεις ασφαλείας με αυτές που είναι διαθέσιμες στον μπροστινό πίνακα (δείτε παραπάνω)

 **ΣΗΜΕΙΩΣΗ:** Ενδέχεται να ζητηθεί κωδικός πρόσβασης διαχειριστή.

 **ΣΗΜΕΙΩΣΗ:** Για περισσότερες πληροφορίες, ανατρέξτε στην ηλεκτρονική βοήθεια του ενσωματωμένου web server.

Για να ελέγξετε την πρόσβαση στον μπροστινό πίνακα του εκτυπωτή από τον ενσωματωμένο web server, μεταβείτε στην καρτέλα **Setup** (Ρύθμιση) και κάντε κλικ στην επιλογή **Security** (Ασφάλεια).



Διατίθενται οι παρακάτω επιλογές:

- **Unlock** (Ξεκλείδωμα): Απεριόριστη πρόσβαση στον μπροστινό πίνακα.
- **Minimum Lock** (Ελάχιστο κλείδωμα): Απεριόριστη πρόσβαση στον μπροστινό πίνακα.
- **Moderate Lock** (Κλείδωμα μεσαίου επιπέδου): Εκτός από τους περιορισμούς που προβλέπει το ελάχιστο κλείδωμα, δεν επιτρέπει την πρόσβαση σε όλες τις ρυθμίσεις του εκτυπωτή, την ουρά εργασιών, τις εκτυπώσεις πληροφοριών και σέρβις και το αρχείο καταγραφής εκτυπωτή.
- **Intermediate Lock** (Ενδιάμεσο κλείδωμα): Εκτός από τους περιορισμούς που προβλέπει το κλείδωμα μεσαίου επιπέδου, δεν επιτρέπει την πρόσβαση στις επιλογές που σχετίζονται με το χαρτί, τα αναλώσιμα μελάνης και τη συντήρηση, καθώς επίσης και στις εκτυπώσεις επίδειξης. Οι χρήστες μπορούν να προβάλλουν μόνο πληροφορίες του εκτυπωτή και των αναλώσιμων.
- **Maximum Lock** (Μέγιστο κλείδωμα): Απαγορεύει την πρόσβαση σε όλες τις επιλογές του μπροστινού πίνακα. Δεν εμφανίζεται καμία λεπτομερής πληροφορία στις εφαρμογές κατάστασης.



Όταν μια επιλογή δεν είναι προσβάσιμη, η επιλογή κλειδώνεται και εμφανίζεται ένα εικονίδιο λουκέτου.

## Έλεγχος πρόσβασης ενσωματωμένου web server

Από τον ενσωματωμένο web server, κάντε κλικ την καρτέλα **Setup** (Ρύθμιση) και, στη συνέχεια, **Access control** (Έλεγχος πρόσβασης) για να αλλάξετε τις ρυθμίσεις του ελέγχου πρόσβασης.

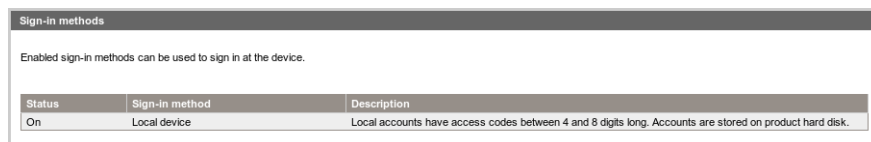
Για να χρησιμοποιήσετε αυτές τις ρυθμίσεις ελέγχου πρόσβασης, οι ρυθμίσεις ασφάλειας θα πρέπει να επιτρέπουν την απεριόριστη πρόσβαση στον μπροστινό πίνακα (**Unlock** (Ξεκλείδωμα)). Ανατρέξτε στην ενότητα [Ρυθμίσεις ασφάλειας του ενσωματωμένου web server στη σελίδα 34](#).

## Κατηγορίες ελέγχου πρόσβασης

- **Sign-in methods** (Μέθοδοι σύνδεσης): Διαχειριστείτε τις μεθόδους που μπορείτε να χρησιμοποιήσετε για να συνδεθείτε στον εκτυπωτή.
- **Device user accounts** (Λογαριασμοί χρηστών συσκευής): Δημιουργήστε, επεξεργαστείτε ή διαγράψτε λογαριασμούς χρηστών του εκτυπωτή.
- **Sign-in and permission policies** (Πολιτικές σύνδεσης και δικαιωμάτων): Διαχειριστείτε τις απαιτήσεις σύνδεσης για συγκεκριμένες εργασίες, περιορίζοντας την πρόσβαση των χρηστών κατά τύπο δραστηριότητας.

## Μέθοδοι σύνδεσης

Προς το παρόν, η μόνη διαθέσιμη μέθοδος σύνδεσης είναι η επιλογή **Local device** (Τοπική συσκευή), που αναφέρεται στους τοπικούς λογαριασμούς που έχουν κωδικούς πρόσβασης από 4 έως 8 ψηφία και είναι αποθηκευμένοι στο σκληρό δίσκο του εκτυπωτή.



Status	Sign-in method	Description
On	Local device	Local accounts have access codes between 4 and 8 digits long. Accounts are stored on product hard disk.

## Λογαριασμοί χρηστών συσκευής

Υπάρχουν τέσσερις διαθέσιμες ενέργειες:

- **New** (Νέος): Προσθήκη ενός νέου λογαριασμού χρήστη.
- **Edit** (Επεξεργασία): Επεξεργασία του επιλεγμένου λογαριασμού χρήστη.
- **Delete** (Διαγραφή): Διαγραφή του επιλεγμένου λογαριασμού χρήστη.
- **Delete All** (Διαγραφή όλων): Διαγραφή όλων των λογαριασμών χρηστών.



Name	Email	User access code	Network user name (fully qualified)	Permission set
------	-------	------------------	-------------------------------------	----------------

[New](#) [Edit](#) [Delete](#) [Delete all](#)

Όταν κάνετε κλικ στην επιλογή **New** (Νέος), ανοίγει το παρακάτω παράθυρο, όπου πρέπει να συμπληρώσετε τουλάχιστον το όνομα και τη διεύθυνση email.

**New device user account**

Name  Email

User access code  Network user name (fully qualified)

Permission set

Μπορείτε να αλλάξετε τον κωδικό πρόσβασης του χρήστη και το σύνολο δικαιωμάτων ως εξής:

- **Admin user (Διαχειριστής):** Ο Διαχειριστής έχει όλα τα δικαιώματα πρόσβασης και δεν είναι δυνατό να υποβληθεί σε επεξεργασία.
- **Device user (Χρήστης συσκευής):** Ο χρήστης της συσκευής έχει ορισμένα δικαιώματα πρόσβασης σας, τα οποία μπορείτε να επεξεργαστείτε στη σελίδα ελέγχου πρόσβασης.
- **Guest user (Επισκέπτης):** Ο Επισκέπτης έχει ορισμένα δικαιώματα πρόσβασης σας, τα οποία μπορείτε να επεξεργαστείτε στη σελίδα ελέγχου πρόσβασης.

Κάντε κλικ στο κουμπί **Apply** (Εφαρμογή) για να προσθέσετε το νέο χρήστη, που εμφανίζεται, στη συνέχεια, όπως φαίνεται παρακάτω.

**Device user accounts**

When using device user accounts, people will sign in at the device using an access code. A permission set is assigned to each account.

<input type="checkbox"/>	Name	Email	User access code	Network user name (fully qualified)	Permission set
<input type="checkbox"/>	John	john@doe.com	48399908	--	Device user

## Πολιτικές σύνδεσης και δικαιωμάτων

Από εδώ μπορείτε να αλλάξετε τα δικαιώματα για τους χρήστες της συσκευής και τους χρήστες-επισκέπτες και να κάνετε κλικ στο κουμπί **Apply** (Εφαρμογή) για να τις εφαρμόσετε.

**Access Control**

**Sign-in methods**

Enabled sign-in methods can be used to sign in at the device.

Status	Sign-in method	Description
On	Local device	Local accounts have access codes between 4 and 8 digits long. Accounts are stored on product hard disk.

**Device user accounts**

When using device user accounts, people will sign in at the device using an access code. A permission set is assigned to each account.

Name	Email	User access code	Network user name (fully qualified)	Permission set
<input type="button" value="New"/> <input type="button" value="Edit"/> <input type="button" value="Delete"/> <input type="button" value="Delete all"/>				

**Sign-in and Permissions Policies**

You can set sign-in requirements for specific tasks, and restrict access by users who have not signed in ("Guests") to specific features. Permissions can be applied to local user accounts stored on the printer.

Feature	Administrator	Guest	User
<b>Administration</b>			
Firmware update	<input checked="" type="checkbox"/>	<input checked="" type="checkbox"/>	<input checked="" type="checkbox"/>
Settings	<input checked="" type="checkbox"/>	<input checked="" type="checkbox"/>	<input checked="" type="checkbox"/>
View network status	<input checked="" type="checkbox"/>	<input checked="" type="checkbox"/>	<input checked="" type="checkbox"/>
Modify network configuration	<input checked="" type="checkbox"/>	<input checked="" type="checkbox"/>	<input checked="" type="checkbox"/>
Optimize printing quality	<input checked="" type="checkbox"/>	<input checked="" type="checkbox"/>	<input checked="" type="checkbox"/>
Prepare printer for reshipment	<input checked="" type="checkbox"/>	<input checked="" type="checkbox"/>	<input checked="" type="checkbox"/>
Restore factory settings	<input checked="" type="checkbox"/>	<input checked="" type="checkbox"/>	<input checked="" type="checkbox"/>
<b>Copy</b>			
<b>Print</b>			
Print in color	<input checked="" type="checkbox"/>	<input checked="" type="checkbox"/>	<input checked="" type="checkbox"/>
Print from USB	<input checked="" type="checkbox"/>	<input checked="" type="checkbox"/>	<input checked="" type="checkbox"/>
<b>Ink</b>			
Manage ink system (settings)	<input checked="" type="checkbox"/>	<input checked="" type="checkbox"/>	<input checked="" type="checkbox"/>
<b>Paper</b>			
Paper source settings	<input checked="" type="checkbox"/>	<input checked="" type="checkbox"/>	<input checked="" type="checkbox"/>
<b>Scan</b>			
Scan to email	<input checked="" type="checkbox"/>	<input checked="" type="checkbox"/>	<input checked="" type="checkbox"/>
Scan to network folder	<input checked="" type="checkbox"/>	<input checked="" type="checkbox"/>	<input checked="" type="checkbox"/>
Save to USB drive	<input checked="" type="checkbox"/>	<input checked="" type="checkbox"/>	<input checked="" type="checkbox"/>
<b>Job queue</b>			
Manage job queue	<input checked="" type="checkbox"/>	<input checked="" type="checkbox"/>	<input checked="" type="checkbox"/>

Access Granted  Require Sign In  Full Access  Access Denied

**ΣΗΜΕΙΩΣΗ:** Για να χρησιμοποιήσετε ορισμένες λειτουργίες, πρέπει να μπορείτε να χρησιμοποιήσετε τη λειτουργία υψηλότερου επιπέδου: για παράδειγμα, η επιλογή Print from USB (Εκτύπωση από USB) απαιτεί τη λειτουργία Print (Εκτύπωση).

**ΣΗΜΕΙΩΣΗ:** Όλοι οι χρήστες πρέπει να έχουν τουλάχιστον δικαιώματα επισκέπτη.

**ΣΗΜΕΙΩΣΗ:** Η λειτουργία Firmware Update (Ενημέρωση υλικολογισμικού) σημαίνει, σε αυτήν την περίπτωση, αυτόματες ενημερώσεις υλικολογισμικού. Για να εμποδίσετε τις ενημερώσεις υλικολογισμικού από μονάδα flash USB, θα πρέπει να χρησιμοποιήσετε μια ειδική ρύθμιση που επηρεάζει όλους τους χρήστες.

Όταν ένας χρήστης προσπαθήσει να χρησιμοποιήσει οποιαδήποτε φραγμένη λειτουργία για πρώτη φορά, εμφανίζεται το παρακάτω παράθυρο, όπου ο χρήστης πρέπει να πληκτρολογήσει τον κατάλληλο κωδικό πρόσβασης. Για να πληκτρολογήσετε τον κωδικό πρόσβασης διαχειριστή, κάντε κλικ στις τρεις κουκκίδες στην επάνω δεξιά γωνία.

Printer authentication

Enter password to unlock this option

User password

Cancel OK

## Απαιτείται αναγνωριστικό λογαριασμού

Αν θέλετε να διατηρείτε αρχεία για τη χρήση του εκτυπωτή, σύμφωνα με λογαριασμούς χρηστών, μπορείτε να ορίσετε τον εκτυπωτή ώστε να απαιτεί αναγνωριστικό λογαριασμού για κάθε εργασία.

- **In the HP DesignJet Utility for Windows** (Στο HP DesignJet Utility για Windows): στην καρτέλα **Admin** (Διαχειριστής), κάντε κλικ στην επιλογή **Printer settings** (Ρυθμίσεις εκτυπωτή) > **Accounting** (Λογιστικά) > **Require account ID** (Απαίτηση αναγνωριστικού λογαριασμού).
- **In the HP Utility for Mac OS X** (Στο HP Utility για Mac OS X): κάντε κλικ στην επιλογή **Printer Settings** (Ρυθμίσεις εκτυπωτή) > **Accounting** (Λογιστικά) > **Require account ID** (Απαίτηση αναγνωριστικού λογαριασμού).

Αν αυτή η ρύθμιση είναι ενεργοποιημένη, το πεδίο αναγνωριστικού λογαριασμού θα είναι υποχρεωτικό και οι εργασίες χωρίς αναγνωριστικό λογαριασμού θα «τίθενται σε αναμονή για λογιστικά».

Μπορείτε να ορίσετε το αναγνωριστικό λογαριασμού στο πρόγραμμα οδήγησης εκτυπωτή κατά την αποστολή της εργασίας. Αν η εργασία έχει οριστεί ως «on hold for accounting» (σε αναμονή για λογιστικά) από τον εκτυπωτή, μπορείτε να εισάγετε το αναγνωριστικό λογαριασμού στον Ενσωματωμένο web server, στο HP DesignJet Utility, στο HP Utility ή στον μπροστινό πίνακα μεταβαίνοντας στην ουρά εργασιών και κάνοντας κλικ στην εργασία που είναι σε αναμονή. Εμφανίζεται ένα παράθυρο με ένα πλαίσιο κειμένου και μπορείτε να εισαγάγετε το αναγνωριστικό λογαριασμού εκεί.

## Προγράμματα οδήγησης

Υπάρχουν διάφορα προγράμματα οδήγησης για τον εκτυπωτή σας. Για να βρείτε ποιο είναι καταλληλότερο για εσάς, λάβετε υπόψη τις παρακάτω συνθήκες:

- Το λειτουργικό σας σύστημα
- Τον τύπο εφαρμογών από τις οποίες εκτυπώνετε
- Τον αριθμό εκτυπωτών που έχετε
- Ο βοηθητικός εξοπλισμός που έχετε

Μπορεί να θέλετε να εγκαταστήσετε ένα ή περισσότερα προγράμματα οδήγησης σύμφωνα με τις ανάγκες σας.

Μπορείτε να βρείτε το πιο πρόσφατο λογισμικό του προγράμματος οδήγησης, στη διεύθυνση <http://www.hp.com/go/pagewidexlseries/support/drivers/>.

## Ειδικά προγράμματα οδήγησης για Windows

		HP-GL/2	PCL3GUI v4	PostScript	PostScript v4	PDF v4
<b>Application</b>	CAD, GIS, office applications	Recommended	Recommended			
	Applications requiring accurate color			Recommended	Recommended	
	Adobe Acrobat or Adobe InDesign					Recommended
<b>System</b>	Windows 7		n/a		n/a	n/a
	Windows 8 or later					
	Desktop					
	Modern app	n/a		n/a		

## Γενικό πρόγραμμα οδήγησης για Windows

Το γενικό πρόγραμμα οδήγησης για Windows συνιστάται αν έχετε μια ομάδα εκτυπωτών HP DesignJet και PageWide XL: διευκολύνει την εγκατάσταση και τη διαχείριση της ουράς. Το πρόγραμμα οδήγησης περιλαμβάνει επιλογές HP-GL/2 και PostScript.

### Εργαλείο διαμόρφωσης γενικών προγραμμάτων οδήγησης των Windows

Το εργαλείο διαμόρφωσης του γενικού προγράμματος οδήγησης για Windows είναι ένα βοηθητικό πρόγραμμα για να δημιουργείτε αρχεία VDF, με τα οποία μπορείτε να εξατομικεύσετε τα γενικά προγράμματα οδήγησης εκτυπωτή (UPD) για DesignJet και PageWide XL τροποποιώντας τις προεπιλεγμένες ρυθμίσεις ή κλειδώνοντας ορισμένες από αυτές, αποτρέποντας την αλλαγή τους από τους χρήστες. Αυτό το εργαλείο προορίζεται για διαχειριστές πληροφορικής, δίνοντάς τους τη δυνατότητα να ορίσουν ή να κλειδώσουν το χρώμα, την περιστροφή και τις επιλογές ποιότητας του προγράμματος οδήγησης για διαφορετικούς ρόλους χρηστών.

Για να εγκαταστήσετε το εργαλείο, μεταβείτε στη διεύθυνση <http://www.hp.com/go/pagewidexlseries/support/>. Εάν σας ζητηθεί, επιλέξτε τον εκτυπωτή σας από τη λίστα.

Στην ενότητα Software and Drivers (Λογισμικό και προγράμματα οδήγησης), κάντε κλικ στις επιλογές **Software** (Λογισμικό) > **Utility** (Βοηθητικό πρόγραμμα) > **UPD configuration tool** (Εργαλείο διαμόρφωσης UPD) > **Download** (Λήψη). Για πληροφορίες σχετικά με τον τρόπο εγκατάστασης και χρήσης του, μεταβείτε στη διεύθυνση <https://support.hp.com/us-en/document/c05658213>.

## Προγράμματα οδήγησης για Mac OS

### Πρόγραμμα οδήγησης raster

- Ειδικά για Mac OS X 10.8, 10.9 και 10.10
- Ενδείκνυται για CAD, GIS και εφαρμογές γραφείου

### Πρόγραμμα οδήγησης PostScript 3

- Ειδικά για Mac OS X 10.8, 10.9 και 10.10
- Ενδείκνυται για εφαρμογές όπου απαιτείται ακριβές χρώμα

Εκτός από τη διεύθυνση <http://www.hp.com/go/pagewidexlseries/support/drivers/>, τα προγράμματα οδήγησης του Mac OS είναι διαθέσιμα μέσω της ενημέρωσης λογισμικού της Apple.

## Ορισμός προτιμήσεων προγράμματος οδήγησης στα Windows

Μπορείτε να αλλάξετε μερικές προεπιλεγμένες ρυθμίσεις στο πρόγραμμα οδήγησης του εκτυπωτή σύμφωνα με τις προτιμήσεις σας όπως, για παράδειγμα, για να ορίσετε τις επιλογές στην εξομίωση χρωμάτων ή στην εξοικονόμηση χαρτιού. Για να το κάνετε αυτό, κάντε κλικ στο κουμπί **Start** (Έναρξη) στην οθόνη του υπολογιστή και μετά κάντε κλικ στην επιλογή **Devices and Settings** (Συσκευές και ρυθμίσεις). Στο παράθυρο Devices and Settings (Συσκευές και ρυθμίσεις), κάντε δεξί κλικ στο εικονίδιο του εκτυπωτή και επιλέξτε **Printing Preferences** (Προτιμήσεις εκτύπωσης). Οποιοσδήποτε από τις ρυθμίσεις που αλλάζετε στο παράθυρο Printing Preferences (Προτιμήσεις εκτύπωσης) θα αποθηκευτούν ως προεπιλεγμένες τιμές για τον τρέχοντα χρήστη.

Για να ορίσετε τις προεπιλεγμένες τιμές για όλους τους χρήστες του συστήματός σας, κάντε δεξί κλικ στο εικονίδιο του εκτυπωτή, κάντε κλικ στην επιλογή **Printer Properties** (Ιδιότητες εκτυπωτή), μεταβείτε στην καρτέλα **Advanced** (Για προχωρημένους) και, στη συνέχεια, κάντε κλικ στην επιλογή **Printing Defaults** (Προεπιλογές εκτύπωσης). Οι ρυθμίσεις που αλλάζετε στις προεπιλογές εκτύπωσης θα αποθηκευτούν για όλους τους χρήστες.

# Για άτομα με ειδικές ανάγκες

## Μπροστινός πίνακας

Αν απαιτείται, μπορείτε να αλλάξετε τη φωτεινότητα της οθόνης του μπροστινού πίνακα και την ένταση ήχου του ηχείου (βλ. [Αλλαγή επιλογών συστήματος στη σελίδα 13](#)).

## Ενσωματωμένος web server

Από τον ενσωματωμένο web server, μπορείτε να δείτε την κατάσταση του εκτυπωτή και να εκτελέσετε άλλες ενέργειες χωρίς να χρησιμοποιήσετε τον μπροστινό πίνακα.

Για πληροφορίες σχετικά με τις λειτουργίες του Ενσωματωμένου web server για άτομα με ειδικές ανάγκες: **Support** (Υποστήριξη) > **Browse information** (Αναζήτηση πληροφοριών) > **Accessibility** (Λειτουργίες για άτομα με ειδικές ανάγκες):

**Accessibility Features** Close window

Note: if you are using a screen reader, you may wish to turn off the periodic printer status updates. You can do this by changing the Refresh rate option on the Printer settings page to 'No refresh'.

This site complies with main Web Content Accessibility Guidelines. A text equivalent is provided for every non-text element. Form controls are properly grouped and labeled. Row and column headers in data tables are identified and associated with the corresponding table cells. Important user interface items have shortcut keys to enable quick access, shown below:

List of area access keys		List of buttons access keys		
Area	Access Key	Button	Description	Access Key
Go to main tabs area	1	Submit data	Any button sending data to the printer (Print, Apply, Update,...)	S
Go to left menu items area	2	Reset data	Cancel button, revert form changes	R
Go to content area	3	Generic help	Get support page	H
		Supplies ordering	Order supplies to HP	O

Browser	AccessKey Combination for area access keys	AccessKey Combination for buttons access keys
Internet Explorer 7 and above	ALT + AccessKey, TAB to activate first item in the area	ALT + AccessKey
Mozilla Firefox 3.6 and above	ALT + AccessKey, TAB to activate first item in the area	ALT + AccessKey
Google Chrome 7 and above	ALT + AccessKey, TAB to activate first item in the area	ALT + AccessKey
Safari 3 and above	ALT + AccessKey, TAB to activate first item in the area	ALT + AccessKey

Επισκεφτείτε τη διεύθυνση [www.hp.com/hpinfo/abouthp/accessibility/](http://www.hp.com/hpinfo/abouthp/accessibility/) για περισσότερες πληροφορίες σχετικά με τις λειτουργίες για άτομα με ειδικές ανάγκες που παρέχει η HP, καθώς και για πληροφορίες σχετικά με το πρόγραμμα για άτομα με ειδικές ανάγκες και τη δέσμευση που έχει αναλάβει η HP να παράγει προϊόντα και να παρέχει υπηρεσίες προσβάσιμες στα άτομα με αναπηρίες.

## Άλλες πηγές πληροφοριών

Μπορείτε να κάνετε λήψη των παρακάτω εγγράφων από τη διεύθυνση <http://www.hp.com/go/pagewidexlseries/support/manuals/>:

- Εισαγωγικές πληροφορίες
- Οδηγός χρήσης
- Νομικές πληροφορίες
- Περιορισμένη εγγύηση

Οι εικόνες κώδικα Γρήγορης Απόκρισης (QR) που βρίσκονται σε κάποια τμήματα του παρόντος οδηγού παρέχουν συνδέσεις προς πρόσθετες επεξηγήσεις συγκεκριμένων θεμάτων με βίντεο.

---

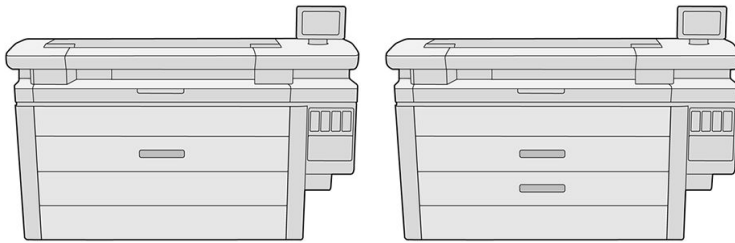
## 2 Χειρισμός χαρτιού

- [Γενικές πληροφορίες και συμβουλές](#)
- [Υποστηριζόμενοι τύποι χαρτιού](#)
- [Κατάσταση χαρτιού](#)
- [Φόρτωση χαρτιού](#)
- [Αφαίρεση χαρτιού](#)
- [Επιλογές χαρτιού](#)
- [Αποθήκευση χαρτιού](#)
- [Δεν είναι δυνατή η τοποθέτηση χαρτιού](#)
- [Προστασία ενός τύπου χαρτιού](#)
- [Εμπλοκή χαρτιού](#)

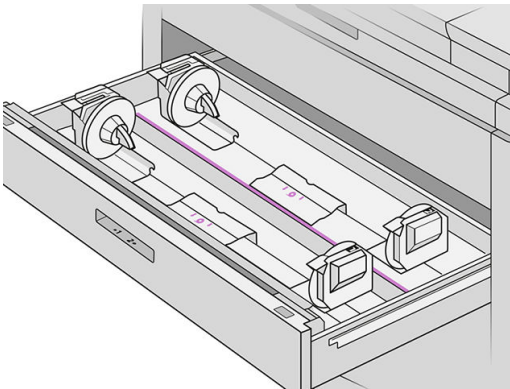
## Γενικές πληροφορίες και συμβουλές

- Όλα τα πλάτη χαρτιού πρέπει να είναι μεταξύ 279 mm και 1016 mm και ο πυρήνας του ρολού πρέπει να είναι διαμέτρου 76 mm.
- Κατά το χειρισμό φωτογραφικού χαρτιού, φοράτε βαμβακερά γάντια για να αποφευχθεί η μεταφορά λίπους στο χαρτί.
- Σε κάθε συρτάρι μπορούν να τοποθετηθούν δύο ρολά χαρτιού (μπροστά και πίσω).

Ο εκτυπωτής σας διαθέτει ένα ή δύο συρτάρια: το δεύτερο μπορεί να αγοραστεί ως βοηθητικός εξοπλισμός. Οι θέσεις ρολού αριθμούνται 1 και 2 στο επάνω συρτάρι και 3 και 4 στο κάτω συρτάρι.



Οι αριθμοί των ρολών φαίνονται στο μπροστινό μέρος κάθε συρταριού και στις πλήμνες των ρολών.



- Κάθε συρτάρι διαθέτει φωτεινές ενδείξεις που υποδεικνύουν την κατάστασή του:

### Φωτεινή ένδειξη με εικονίδιο ρολού συρταριού

- Απενεργοποίηση: Το ρολό έχει χαρτί ή δεν υπάρχει ρολό.



- Ενεργοποίηση (κίτρινο): Τελειώνει το χαρτί στο ρολό.







- Ενεργοποίηση (κόκκινο): Δεν υπάρχει χαρτί στο ρολό.



#### Φωτεινή ένδειξη ασφάλισης συρταριού

-  Απενεργοποίηση: Μπορείτε να ανοίξετε το συρτάρι.
-  Ενεργοποίηση: Μην ανοίγετε το συρτάρι. Το χαρτί κινείται και μπορεί να προκαλέσετε εμπλοκή χαρτιού.
- Μπορείτε να εξοικονομήσετε χαρτί, χρησιμοποιώντας τις κατάλληλες ρυθμίσεις.
- Ο εκτυπωτής υπολογίζει αυτόματα το υπόλοιπο μήκος του ρολού.

## Υποστηριζόμενοι τύποι χαρτιού

Οι παρακάτω τύποι χαρτιών είναι συμβατοί με τον εκτυπωτή σας.

### Υποστηριζόμενα χαρτιά HP

Όνομα	Πλάτος	Μήκος	Αριθμός προϊόντος
<b>Απλό χαρτί</b>			
Χαρτί HP Universal Bond, πυρήνας 3 ιντσών	16,5 in (420 mm)	500 ft (152 m)	K6B85A
	18 in (457 mm)	500 ft (152 m)	M2N04A
	23,4 in (594 mm)	500 ft (152 m)	K6B86A
	24 in (610 mm)	500 ft (152 m)	K6B88A
	30 in (762 mm)	500 ft (152 m)	M2N05A
	33,1 in (841 mm)	500 ft (152 m)	K6B87A
	36 in (914 mm)	500 ft (152 m)	L4L08A
	36 in (914 mm)	575 ft (175 m)	M2N06A
Χαρτί HP Bright White Inkjet, πυρήνας 3 ιντσών	16,5 in (420 mm)	500 ft (152 m)	L4Z41A
	23,4 in (594 mm)	500 ft (152 m)	L4Z42A
	24 in (610 mm)	500 ft (152 m)	L4Z44A
	33,1 in (841 mm)	500 ft (152 m)	L4Z43A
	36 in (914 mm)	500 ft (152 m)	L4Z45A
Χαρτί HP Premium Bond, πυρήνας 3 ιντσών	24 in (610 mm)	300 ft (91 m)	L6B12A
	33,1 in (841 mm)	300 ft (91 m)	L6B11A
	36 in (914 mm)	300 ft (91 m)	L6B13A
	40 in (1016 mm)	300 ft (91 m)	L6B14A
<b>Χαρτί με επικάλυψη</b>			

Όνομα	Πλάτος	Μήκος	Αριθμός προϊόντος
Χαρτί HP Universal Heavyweight Coated, πυρήνας 3 ιντσών	33,1 in (841 mm)	300 ft (91 m)	L5C79A
	36 in (914 mm)	300 ft (91 m)	L5C80A
	40 in (1016 mm)	300 ft (91 m)	L5C81A
<b>Χαρτί πόστερ</b>			
Χαρτί HP Production Matte Poster, πυρήνας 3 ιντσών	24 in (610 mm)	150 ft (46 m)	N2V71A
	24 in (610 mm)	300 ft (91 m)	L5P96A
	36 in (914 mm)	150 ft (46 m)	N2V72A
	36 in (914 mm)	300 ft (91 m)	L5P97A
	40 in (1016 mm)	150 ft (46 m)	N2V73A
	40 in (1016 mm)	300 ft (91 m)	L5P98A
Χαρτί HP Production Satin Poster, πυρήνας 3 ιντσών	24 in (610 mm)	150 ft (46 m)	N2V75A
	24 in (610 mm)	300 ft (91 m)	L5Q01A
	36 in (914 mm)	150 ft (46 m)	N2V76A
	36 in (914 mm)	300 ft (91 m)	L5Q02A
	40 in (1016 mm)	150 ft (46 m)	N2V77A
	40 in (1016 mm)	300 ft (91 m)	L5Q03A
Χαρτί HP Gloss Poster, πυρήνας 3 ιντσών	40 in (1016 mm)	200 ft (61 m)	L5Q08A
<b>Πανό</b>			
HP Matte Polypropylene, πυρήνας 3 ιντσών	40 in (1016 mm)	150 ft (46 m)	L6B19A

## Άλλοι υποστηριζόμενοι τύποι χαρτιών

### Απλά χαρτιά

- Απλό χαρτί < 90 g/m<sup>2</sup>
- Απλό χαρτί 90–110 g/m<sup>2</sup>
- Απλό χαρτί > 110 g/m<sup>2</sup>
- Ανακυκλωμένο
- Έγχρωμο χαρτί

### Χαρτιά για τεχνικές εργασίες

- Φυσικό χαρτί αντιγραφής (μόνο για Ασία (Ειρηνικός) και Ιαπωνία)
- Περγαμηνή
- Ημιδιαφανές χαρτί μποντ

### Χαρτιά με επικάλυψη

- Χαρτί με επικάλυψη 90–100 g/m<sup>2</sup>
- Βαρύ χαρτί με επικάλυψη

### Χαρτιά πόστερ

- Χαρτί πόστερ ματ
- Χαρτί πόστερ σατινέ
- Χαρτί πόστερ γυαλιστερό
- Φωτογραφικό χαρτί ημιγυαλιστερό
- Χαρτί με μπλε πίσω πλευρά

### Πανό και επιγραφές

- Πολυπροπυλένιο
- Tyvek 135 g/m<sup>2</sup>

### Κυανοτυπία

- Κυανοτυπία


## Κατάσταση χαρτιού

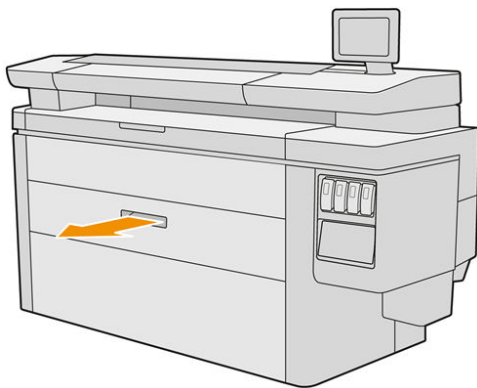
Στην πηγή χαρτιού εμφανίζονται τα συρτάρια στον εκτυπωτή σας και ένα από τα παρακάτω μηνύματα κατάστασης για κάθε ρολό:




- Low on paper (Τελειώνει το χαρτί)
- Out of paper (Έχει τελειώσει το χαρτί)
- Paper not loaded (Δεν έχει τοποθετηθεί χαρτί)
- Calibration pending (Εκκρεμεί βαθμονόμηση)
- Check pending (Εκκρεμεί έλεγχος)
- Unsuccessfully loaded (Ανεπιτυχής τοποθέτηση)
- Load malfunction (Δυσλειτουργία τοποθέτησης)
- Ready (Έτοιμη)
- Error (Σφάλμα)

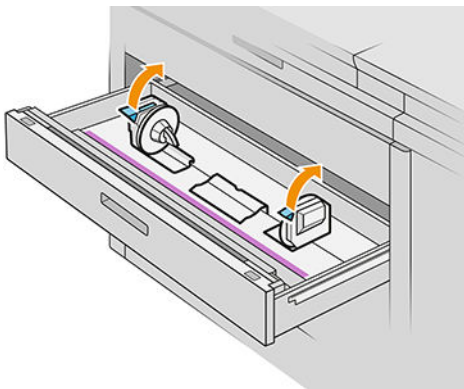
## Φόρτωση χαρτιού



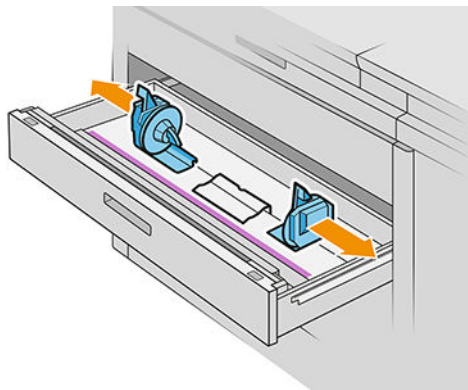
1. Ανοίξτε την εφαρμογή χαρτιού για να αποκτήσετε πρόσβαση στο μενού χαρτιού και, στη συνέχεια, πατήστε **Load** (Τοποθέτηση).  
 **ΥΠΟΔΕΙΞΗ:** Αν ο εκτυπωτής δεν εκτυπώνει και η φωτεινή ένδειξη κλειδώματος συρταριού είναι σβηστή, μπορείτε να παραλείψετε αυτό το βήμα.
2. Ανοίξτε το συρτάρι.



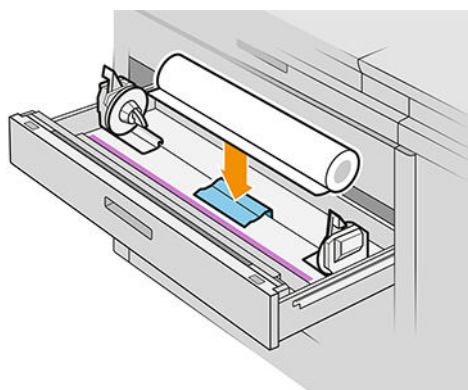
-  **ΠΡΟΕΙΔ/ΣΗ!** Μην στηρίζετε στο συρτάρι: ο εκτυπωτής μπορεί να πέσει.
  -  **ΠΡΟΣΟΧΗ:** Μόνο για το MFP: Μην αφήνετε το ρολό επάνω στο σαρωτή.
  -  **ΥΠΟΔΕΙΞΗ:** Μπορείτε να τοποθετήσετε περισσότερα από ένα ρολά ταυτόχρονα.  
**ΥΠΟΔΕΙΞΗ:** Τοποθετήστε τα βαρύτερα ρολά στα επάνω συρτάρια: αυτά μπορεί να ζυγίζουν έως και 18 kg.
3. Ανοίξτε τους μοχλούς ασφάλισης στην αριστερή και δεξιά πλήμνη.



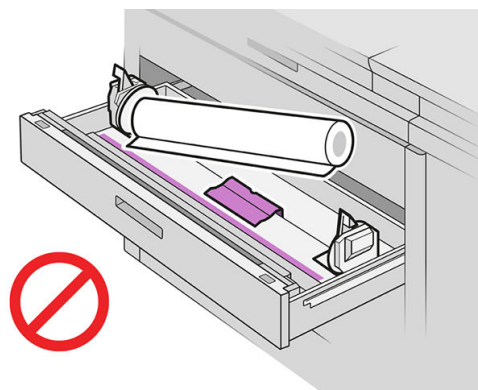
4. Μετακινήστε τις πλήμνες προς τα έξω που (είναι συνδεδεμένες) για να δημιουργήσετε χώρο για το ρολό.



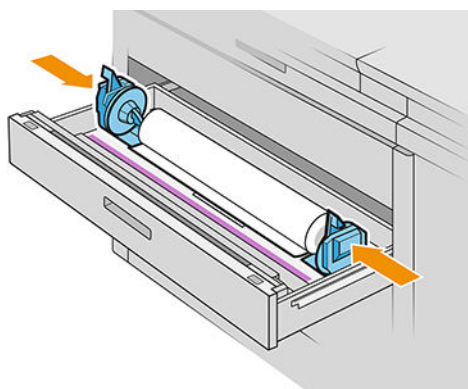
5. Τοποθετήστε το ρολό μέσα στο συρτάρι μεταξύ των πλημνών, με το άκρο του χαρτιού όπως φαίνεται στην εικόνα.



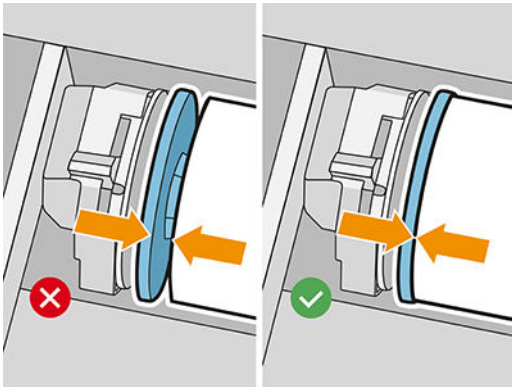
Μην τοποθετείτε το ρολό υπό γωνία, όπως σε αυτήν την εικόνα:



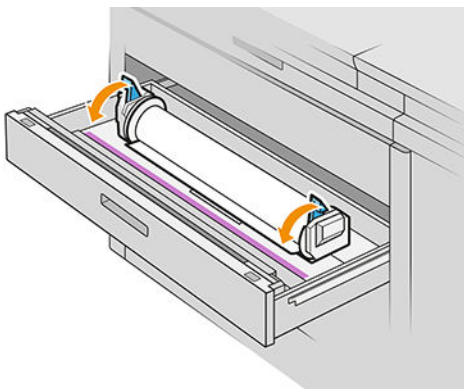
6. Σύρετε τις πλήμνες πάλι προς το κέντρο έτσι ώστε να ακουμπούν το ρολό.



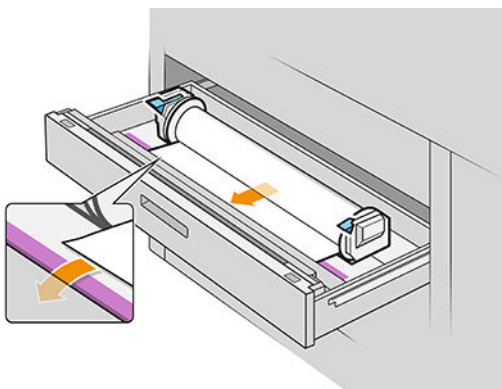
7. Φροντίστε οι πλήμνες να είναι τοποθετημένες σφιχτά στο ρολό και στις δύο πλευρές.




8. **Σημαντικό:** Κλείστε τους μοχλούς ασφάλισης στην αριστερή και δεξιά πλήμνη.



9. Τοποθετήστε το χαρτί στην κατάλληλη υποδοχή: την μπροστινή υποδοχή για το μπροστινό ρολό, την πίσω υποδοχή για το πίσω ρολό.

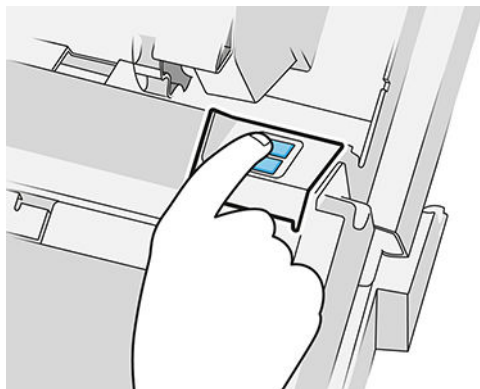


 **ΥΠΟΔΕΙΞΗ:** Το πίσω ρολό μπορεί να χρειαστεί επιπλέον περιστροφή για τη διευκόλυνση της αυτόματης τροφοδοσίας. Μη διακόπτετε την τροφοδοσία έως ότου το χαρτί προωθηθεί αυτόματα.

10. Συνεχίστε την τροφοδοσία έως ότου ακούσετε ένα χαρακτηριστικό ήχο.

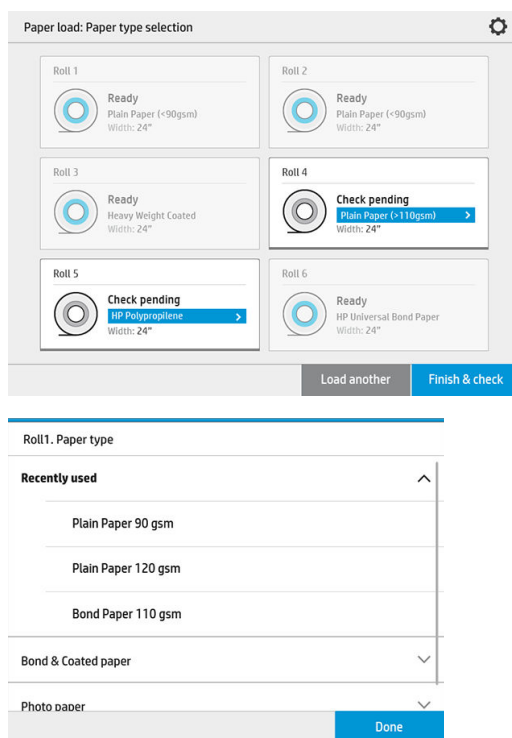
11. Αν η άκρη του χαρτιού δεν είναι ίσια και καθαρή, μπορείτε να την κόψετε με το κατάλληλο κουμπί (υπάρχει ένα κουμπί για κάθε ρολό στο συρτάρι του).

Όταν πατάτε το κουμπί, το χαρτί προωθείται και όταν αφήνετε το κουμπί, το χαρτί κόβεται.




Μην ξεχνάτε να αφαιρέσετε την κομμένη λωρίδα χαρτιού.

12. Κλείστε το συρτάρι, όταν ολοκληρώσετε τη διαδικασία τοποθέτησης ρολών σε αυτό.
13. Επιλέξτε τον τύπο χαρτιού στον μπροστινό πίνακα. Ο μπροστινός πίνακας διατηρεί στη μνήμη του τον τελευταίο τύπο χαρτιού που έχει τοποθετηθεί στη θέση αυτή, σε περίπτωση χρειαστεί.

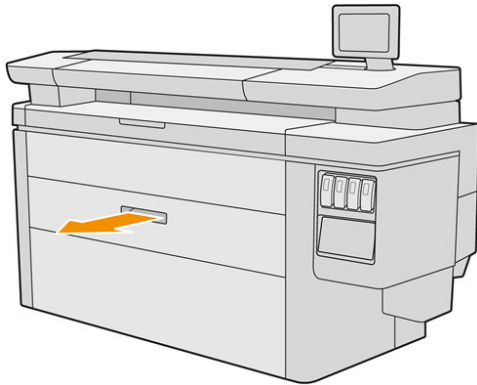


14. Όταν είστε έτοιμοι, πατήστε **Finish and check** (Ολοκλήρωση και έλεγχος). Ο εκτυπωτής ελέγχει το θέση, το πλάτος και το μήκος του τοποθετημένου χαρτιού. Το πλάτος και το μήκος εμφανίζονται στην κύρια οθόνη.

 **ΣΗΜΕΙΩΣΗ:** Αν δεν επιλέξετε τύπο χαρτιού, ο μπροστινός πίνακας περιμένει λίγο και, στη συνέχεια, να εκτελεί αυτόματα **Finish and check** (Ολοκλήρωση και έλεγχος).

## Αφαίρεση χαρτιού


1. Βεβαιωθείτε ότι ο εκτυπωτής δεν εκτυπώνει και ότι η φωτεινή ένδειξη κλειδώματος συρταριού είναι σβηστή.
2. Ανοίξτε το συρτάρι.

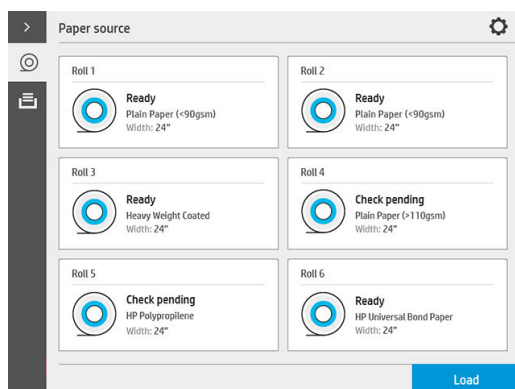


**!** ΠΡΟΕΙΔ/ΣΗ! Μην στηρίζετε στο συρτάρι: ο εκτυπωτής μπορεί να πέσει.

3. Αφαιρέστε το χαρτί από την υποδοχή τροφοδοσίας.
4. Ανοίξτε τους μοχλούς ασφάλισης στην αριστερή και δεξιά πλήμνη.
5. Σύρετε τις πλήμνες στο πλάι, έτσι ώστε να μπορείτε να αφαιρέσετε το ρολό.
6. Αφαιρέστε το ρολό (ή τον πυρήνα, αν έχει μείνει μόνο ο πυρήνας).
7. Κλείστε τους μοχλούς ασφάλισης στην αριστερή και δεξιά πλήμνη.
8. Κλείστε το συρτάρι.

## Επιλογές χαρτιού

Για να δείτε τις επιλογές χαρτιού, πατήστε το .



Διατίθενται οι παρακάτω επιλογές:

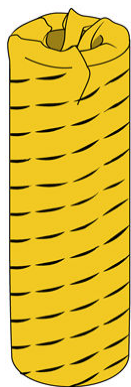
- Edit type (Επεξεργασία τύπου): Μπορείτε να τροποποιήσετε τον τύπο χαρτιού που έχει τοποθετηθεί.
- Protect paper types (Προστασία τύπων χαρτιού): Μπορείτε να προστατέψετε επιλεγμένους τύπους χαρτιού για να αποφευχθεί η ακούσια εκτύπωση σε αυτούς.



## Αποθήκευση χαρτιού

Για να διαφυλάξετε την ποιότητα του χαρτιού, ακολουθήστε τις παρακάτω συστάσεις:

- Αποθηκεύετε τα ρολά στην αρχική τους συσκευασία εντός του εύρους θερμοκρασίας και υγρασίας που καθορίζεται στην ετικέτα του χαρτιού.
- Όταν το φυσικό χαρτί αντιγραφής αποθηκεύεται σε υγρό περιβάλλον, το πλάτος του κατά τη φόρτωση μπορεί να μεταβληθεί και μπορεί ακόμη και να προκαλέσει εμπλοκή του εκτυπωτή. Για να αποφευχθεί αυτό, αποθηκεύετε το συγκεκριμένο είδος χαρτιού στη συσκευασία του όταν τοποθετείται σε χώρο με υγρασία. Αφαιρείτε το από τον εκτυπωτή σε συνθήκες χαμηλής θερμοκρασίας και υψηλής υγρασίας (π.χ. 15°C και σχετική υγρασία 80%). Αν δείτε ότι το χαρτί έχει επηρεαστεί από την υγρασία, αποκόψτε την αρχή του ρολού: περίπου 8 m.
- Φυλάξτε τα ρολά καλυμμένα με ένα άλλο κομμάτι χαρτί ή πανί.
- Αφήνετε όλα τα χαρτιά να προσαρμοστούν στις συνθήκες του περιβάλλοντος, έξω από τη συσκευασία τους, για 24 ώρες πριν τα χρησιμοποιήσετε για την εκτύπωση.
- Η χρήση ταινίας για να κολλήσετε την άκρη του ρολού στο σώμα είναι ιδιαίτερα σημαντική για χαρτιά μεγάλου βάρους, επειδή η εγγενής σκληρότητα του χαρτιού μπορεί να προκαλέσει το χαλάρωμα και το ξετύλιγμά του από το σώμα.




## Δεν είναι δυνατή η τοποθέτηση χαρτιού

- Βεβαιωθείτε ότι υπάρχει ένα ρολό στο επιλεγμένο συρτάρι και υποδοχή.
- Βεβαιωθείτε ότι οι μοχλοί ασφάλισης είναι κλειστές και στις δύο πλήμνες και ότι οι πλήμνες έχουν τοποθετηθεί σωστά.
- Βεβαιωθείτε ότι έχετε ασφαλίσει τις πλήμνες πριν από την τροφοδοσία του χαρτιού στον εκτυπωτή.
- Βεβαιωθείτε ότι το χαρτί έχει τροφοδοτηθεί σωστά στον εκτυπωτή.
- Βεβαιωθείτε ότι το χαρτί δεν είναι τσαλακωμένο ή παραμορφωμένο και ότι οι άκρες του είναι ίσιες.
- Βεβαιωθείτε ότι το συρτάρι κλείνει σωστά.
- Βεβαιωθείτε ότι το χαρτί είναι σφιχτά τυλιγμένο γύρω από το ρολό.
- Βεβαιωθείτε ότι το χαρτί είναι κολλημένο στον πυρήνα.
- Βεβαιωθείτε ότι τηρείτε τις προδιαγραφές του χαρτιού.

**ΥΠΟΔΕΙΞΗ:** Κατά την τοποθέτηση πίσω ρολών, πρέπει να τροφοδοτήσετε περισσότερο χαρτί με μη αυτόματο τρόπο (περίπου 40 cm ή 16 in) σε σχέση με τα μπροστινά ρολά.


## Προστασία ενός τύπου χαρτιού

Μπορείτε να προστατέψετε επιλεγμένους τύπους χαρτιού για να αποφευχθεί η ακούσια εκτύπωση σε αυτούς. Ένας προστατευμένος τύπος χαρτιού εκτυπώνεται μόνο όταν ο συγκεκριμένος τύπος χαρτιού που έχει καθοριστεί ρητά στην εργασία.

Για να προστατεύσετε έναν τύπο χαρτιού, ανοίξτε την εφαρμογή χαρτιού, πατήστε ... για τον τύπο χαρτιού που θέλετε να προστατεύσετε και, στη συνέχεια, **Protect roll** (Προστασία ρολού). Εναλλακτικά, μπορείτε να πατήσετε το  και, στη συνέχεια, **Job management** (Διαχείριση εργασιών) > **Automatic roll selection** (Αυτόματη επιλογή ρολού) > **Protected paper types** (Προστατευμένοι τύποι χαρτιού).

Όταν ένας τύπος χαρτιού είναι προστατευμένος, εμφανίζεται πριν από το όνομα του χαρτιού το εικονίδιο .

Για να εκτυπώσετε σε ένα προστατευμένο ρολό, απλώς επιλέξτε τον τύπο χαρτιού ρητά κατά την υποβολή της εργασίας από πρόγραμμα οδήγησης εκτυπωτή ή άλλο λογισμικό υποβολής εργασίας.

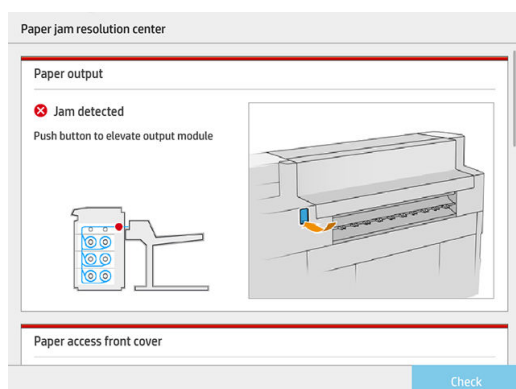
 **ΣΗΜΕΙΩΣΗ:** Αν δεν είναι επιλεγμένος ρητά ένας προστατευμένος τύπος χαρτιού και δεν υπάρχουν άλλοι τύποι χαρτιού, θα εμφανιστεί ένα μήνυμα ότι το χαρτί έχει τελειώσει.

## Εμπλοκή χαρτιού



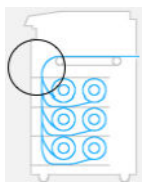
Όταν ο εκτυπωτής εντοπίζει μια εμπλοκή, προσπαθεί να επιλύσει το πρόβλημα αυτόματα. Αν αυτό δεν είναι δυνατό, σταματά και ο χειριστής πρέπει να επιλύσει το πρόβλημα με μη αυτόματο τρόπο.

Στον μπροστινό πίνακα ξεκινά ο οδηγός εμπλοκής χαρτιού, όπου εμφανίζεται το σημείο εμπλοκής και ο τρόπος επίλυσής της.

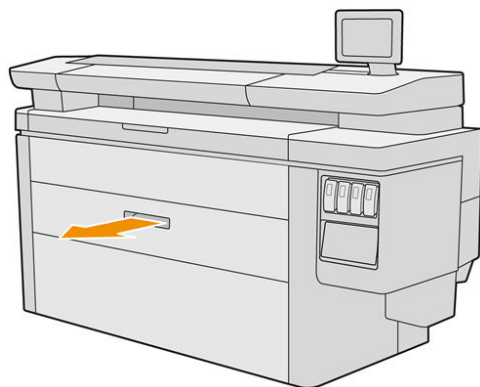


Αποκαταστήστε την εμπλοκή χαρτιού σύμφωνα με τις οδηγίες σε κάθε οθόνη του οδηγού. Αφού αφαιρέσετε όλο το χαρτί, πατήστε **Check now** (Έλεγχος τώρα) για να βεβαιωθείτε ότι το πρόβλημα έχει επιλυθεί με επιτυχία.

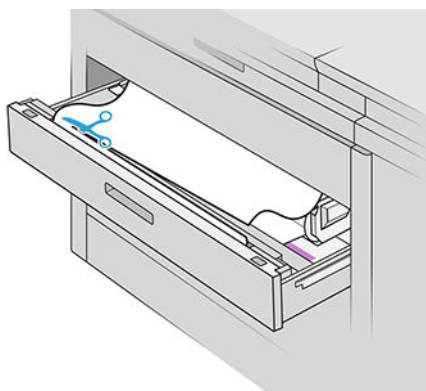
## Εμπλοκή χαρτιού σε συρτάρι



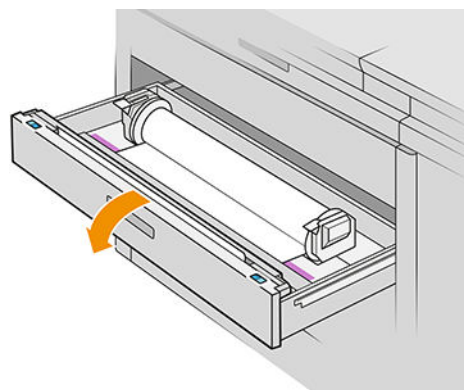
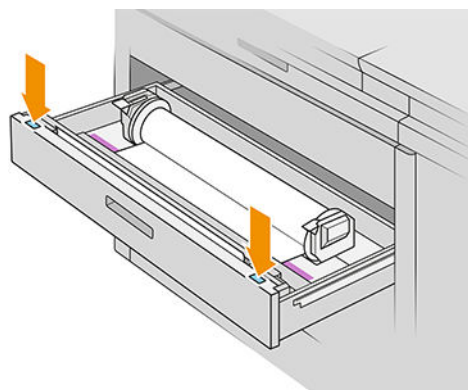
1. Ανοίξτε το συρτάρι στο οποίο δημιουργήθηκε η εμπλοκή χαρτιού.



2. Κόψτε το χαρτί αν χρειάζεται.



3. Ανοίξτε το μπροστινό κάλυμμα του συρταριού.



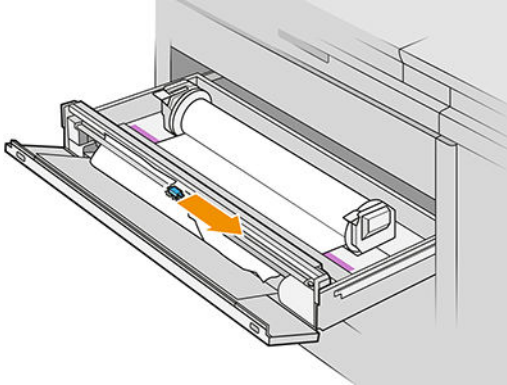
Οι περιοχές όπου μπορεί να προκληθεί εμπλοκή επισημαίνονται με αυτήν την ετικέτα:



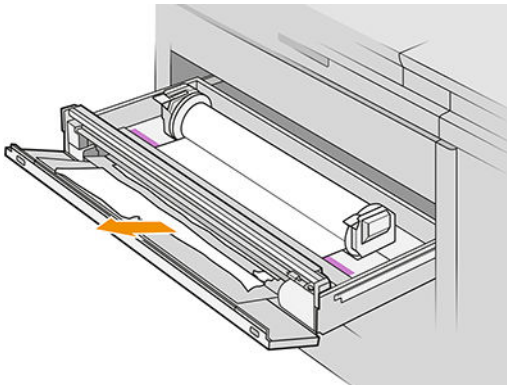
4. Μετακινήστε τη διάταξη κοπής στη δεξιά πλευρά, εκτός και αν είναι ήδη εκεί.

**⚠ ΠΡΟΣΟΧΗ:** Προσέχετε να μην κοπείτε κατά τη μετακίνηση της διάταξης κοπής.

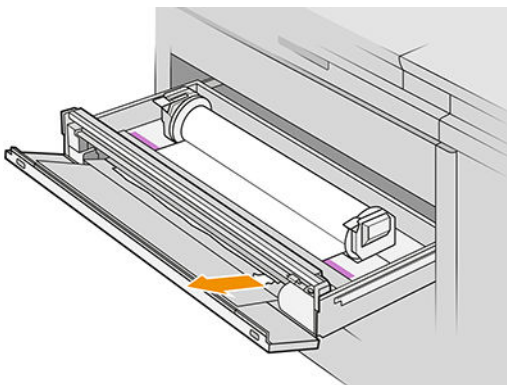
**ΠΡΟΣΟΧΗ:** Μην αποσυναρμολογείτε τη διάταξη κοπής: παραδώστε τη σε καταρτισμένο προσωπικό σέρβις για την εκτέλεση εργασιών σέρβις.



5. Αφαιρέστε το χαρτί, κόβοντάς το μη αυτόματο τρόπο αν είναι απαραίτητο.

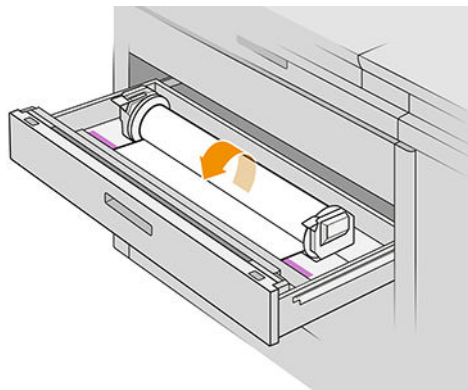


6. Βεβαιωθείτε ότι δεν υπάρχουν σκόρπια κομμάτια χαρτιού στο συρτάρι.

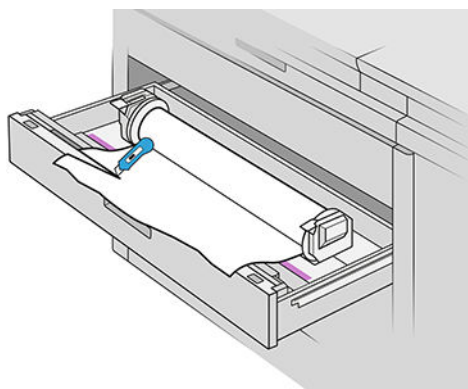


7. Κλείστε το μπροστινό κάλυμμα του συρταριού.

8. Επαναφέρετε το χαρτί.

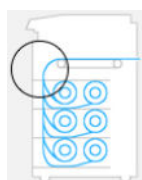


9. Κόψτε την μπροστινή άκρη του χαρτιού, αν έχει υποστεί ζημιά.



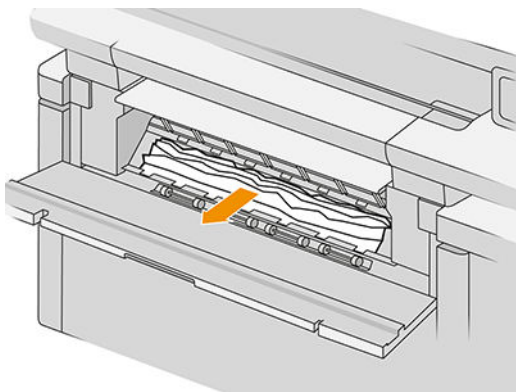
10. Επαναφέρετε και τροφοδοτήστε το χαρτί στην υποδοχή.
11. Χρησιμοποιήστε το κουμπί κοπής χαρτιού για να κόψετε ξανά την μπροστινή άκρη.
12. Κλείστε το συρτάρι.
13. Περιμένετε έως ότου ο εκτυπωτής είναι έτοιμος για χαρτί.
14. Ο εκτυπωτής συνεχίζει την εργασία και επανεκτυπώνει αυτόματα τυχόν χαμένες σελίδες. Ωστόσο, θα πρέπει να βεβαιωθείτε ότι έχουν εκτυπωθεί όλες οι σελίδες της εργασίας.

## Εμπλοκή χαρτιού στο μπροστινό κάλυμμα πρόσβασης στο χαρτί

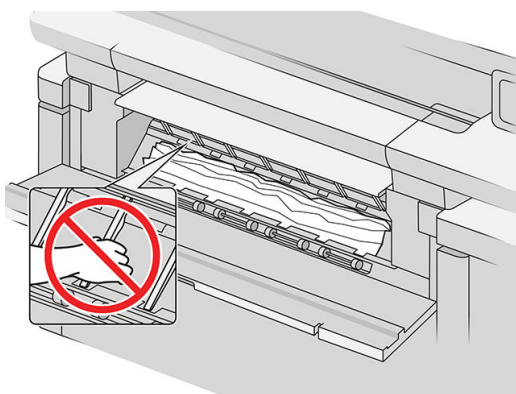


1. Ανοίξτε το μπροστινό κάλυμμα.

2. Τραβήξτε προς τα έξω το χαρτί.



**ΠΡΟΣΟΧΗ:** Προσέξτε να τραβήξετε προς τα έξω μόνο για το χαρτί και όχι τα στηρίγματα του εκτυπωτή.



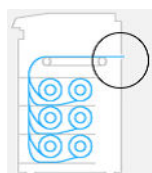
3. Κόψτε το χαρτί αν χρειάζεται.

**ΣΗΜΑΝΤΙΚΟ:** Για το σκοπό αυτό, χρησιμοποιήστε ψαλίδι και όχι μονή λεπίδα.

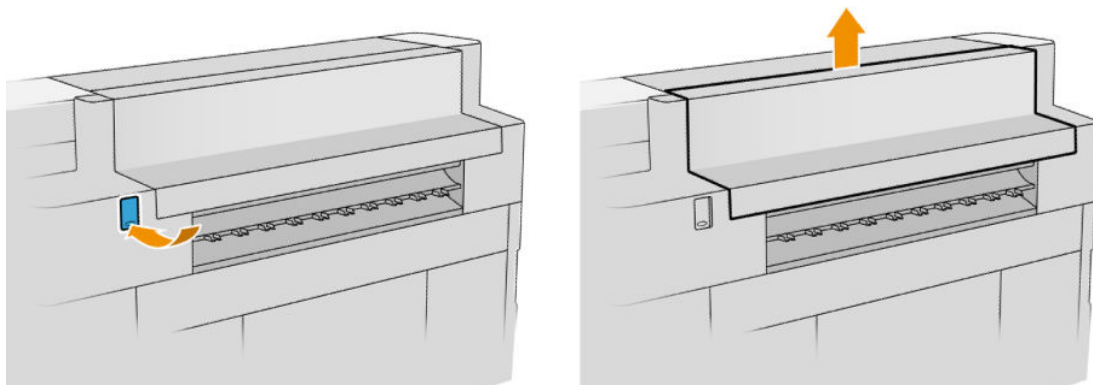


4. Βεβαιωθείτε ότι δεν υπάρχουν σκόρπια κομμάτια χαρτιού.
5. Κλείστε το μπροστινό κάλυμμα.
6. Περιμένετε έως ότου ο εκτυπωτής είναι έτοιμος για χαρτί.
7. Ο εκτυπωτής συνεχίζει την εργασία και επανεκτυπώνει αυτόματα τυχόν χαμένες σελίδες. Ωστόσο, θα πρέπει να βεβαιωθείτε ότι έχουν εκτυπωθεί όλες οι σελίδες της εργασίας.

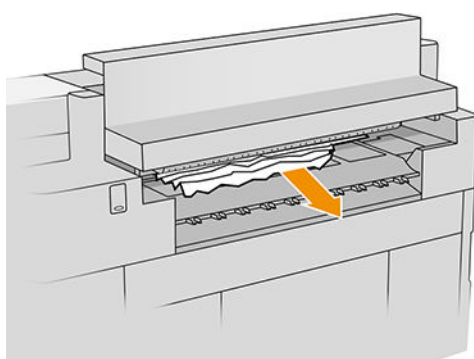
## Εμπλοκή χαρτιού στην έξοδο χαρτιού



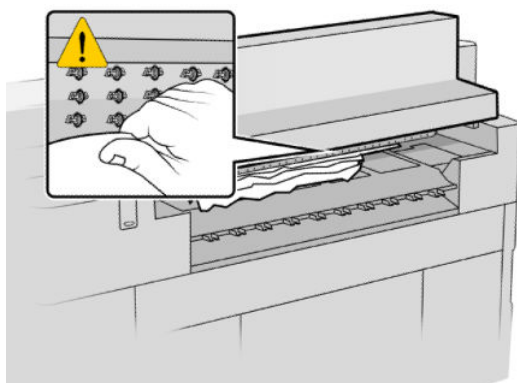
1. Βεβαιωθείτε ότι η εμπλοκή δεν έχει δημιουργηθεί στη διασύνδεση του βοηθητικού εξοπλισμού.
2. Αν έχετε εγκατεστημένη μονάδα δίπλωσης, ανασηκώστε το δίσκο της.
3. Πιέστε το κουμπί για να ανασηκώσετε τη μονάδα εξόδου.



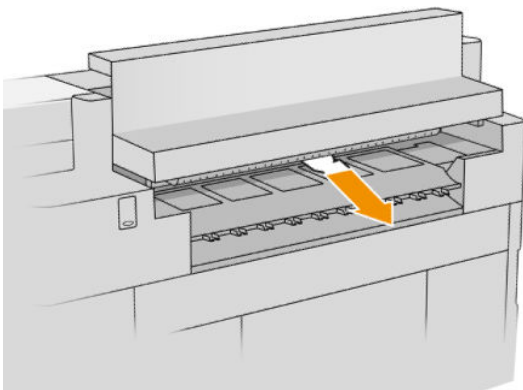
4. Τραβήξτε προς τα έξω το χαρτί.



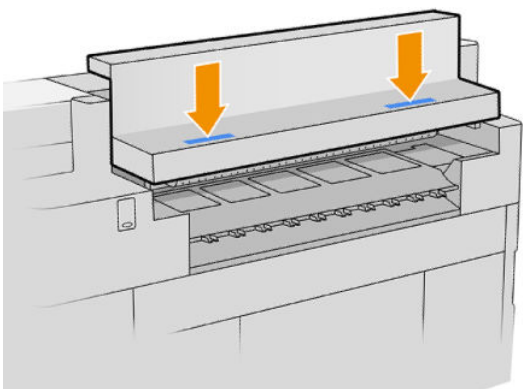
**⚠ ΠΡΟΣΟΧΗ:** Προσέξτε να μην αγγίξετε τους κυλίνδρους πίεσης: είναι αιχμηροί και μπορεί να κόψετε τα δάχτυλά σας.



5. Βεβαιωθείτε ότι δεν υπάρχουν σκόρπια κομμάτια χαρτιού.



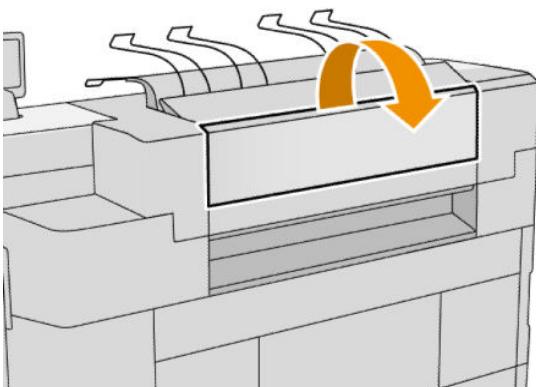
6. Κλείστε τη μονάδα εξόδου.



7. Περιμένετε έως ότου ο εκτυπωτής είναι έτοιμος για χαρτί.
8. Ο εκτυπωτής συνεχίζει την εργασία και επανεκτυπώνει αυτόματα τυχόν χαμένες σελίδες. Ωστόσο, θα πρέπει να βεβαιωθείτε ότι έχουν εκτυπωθεί όλες οι σελίδες της εργασίας.

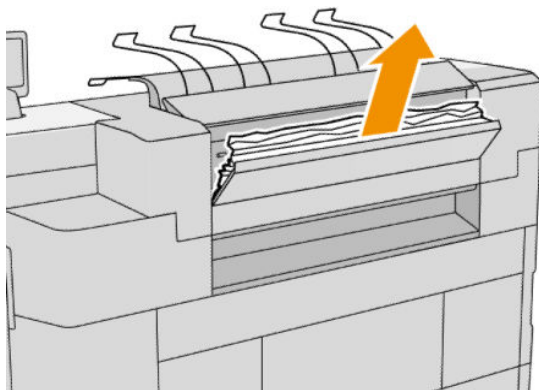
## Εμπλοκή χαρτιού στην επάνω μονάδα στοίβαξης

1. Ανοίξτε το πίσω κάλυμμα.

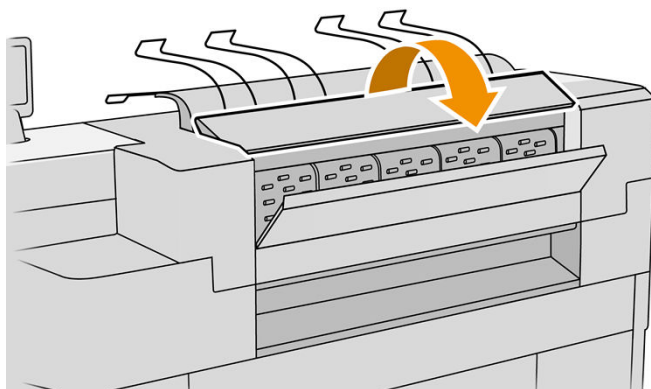




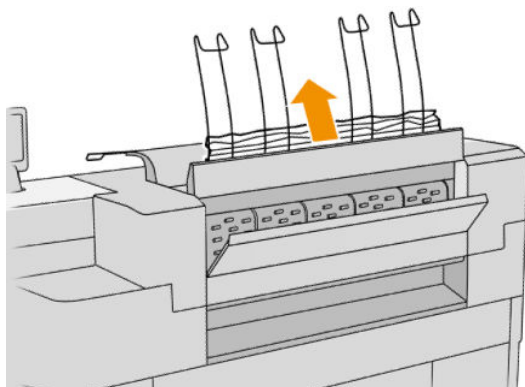
2. Τραβήξτε προς τα έξω το χαρτί.



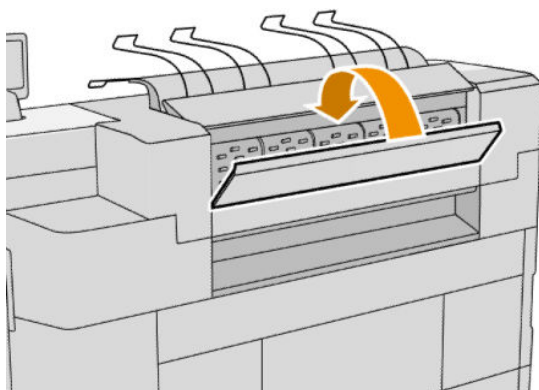
3. Ανοίξτε τη μονάδα στοίβαξης.



4. Τραβήξτε προς τα έξω το χαρτί.

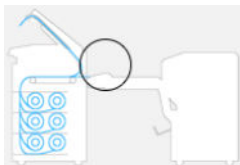


5. Κλείστε το πίσω κάλυμμα.

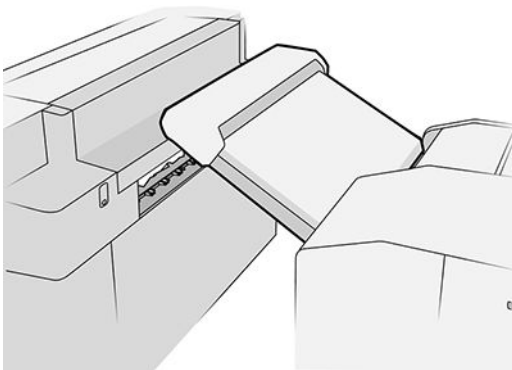


6. Κλείστε τη μονάδα στοίβαξης.
7. Περιμένετε έως ότου ο εκτυπωτής είναι έτοιμος για χαρτί.
8. Ο εκτυπωτής συνεχίζει την εργασία και επανεκτυπώνει αυτόματα τυχόν χαμένες σελίδες. Ωστόσο, θα πρέπει να βεβαιωθείτε ότι έχουν εκτυπωθεί όλες οι σελίδες της εργασίας.

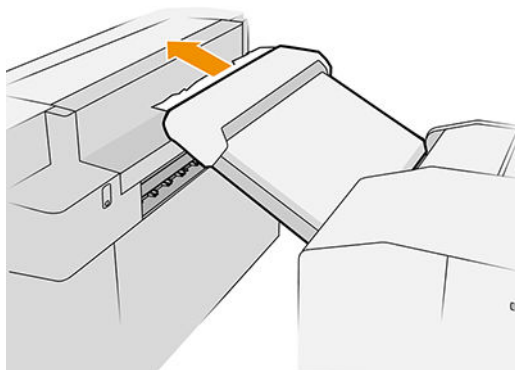
## Εμπλοκή χαρτιού στην είσοδο της μονάδας δίπλωσης (μονάδες δίπλωσης HP F60, HP F70 και HP PageWide XL)



1. Ανοίξτε το κάλυμμα του μηχανισμού δίπλωσης «ακορντεόν» για να διακόψετε τη λειτουργία της μονάδας δίπλωσης και να διακόψετε την τροφοδοσία σε αυτήν.
2. Αν χρειάζεται, κόψτε το χαρτί μεταξύ του εκτυπωτή και του δίσκου.
3. Αφαιρέστε το χαρτί από το δίσκο χαρτιού άνευ δίπλωσης.
4. Απασφαλίστε και ανασηκώστε την είσοδο της μονάδας δίπλωσης.

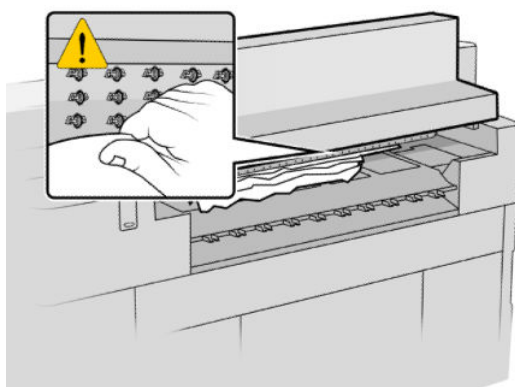


5. Τραβήξτε το χαρτί έξω από το δίσκο.



6. Πιέστε το κουμπί για να ανασηκώσετε τη μονάδα εξόδου.
7. Τραβήξτε προς τα έξω το χαρτί.

**⚠ ΠΡΟΣΟΧΗ:** Προσέξτε να μην αγγίξετε τους κυλίνδρους πίεσης: είναι αιχμηροί και μπορεί να κόψετε τα δάχτυλά σας.

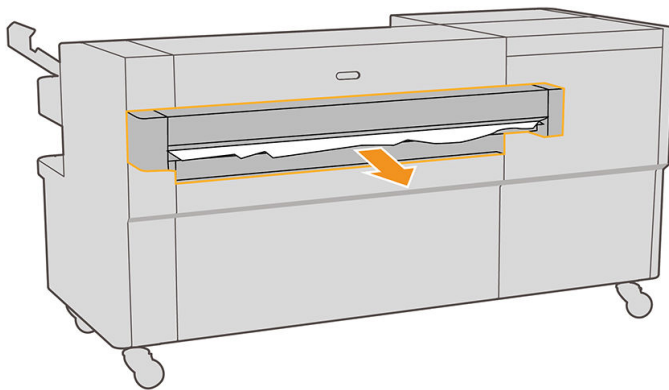


8. Βεβαιωθείτε ότι δεν υπάρχουν σκόρπια κομμάτια χαρτιού.
9. Κλείστε τη μονάδα εξόδου.
10. Χαμηλώστε το δίσκο.
11. Περιμένετε έως ότου ο εκτυπωτής είναι έτοιμος για χαρτί.
12. Ο εκτυπωτής συνεχίζει την εργασία και επανεκτυπώνει αυτόματα τυχόν χαμένες σελίδες. Ωστόσο, θα πρέπει να βεβαιωθείτε ότι έχουν εκτυπωθεί όλες οι σελίδες της εργασίας.

## Εμπλοκή χαρτιού στην είσοδο της μονάδας δίπλωσης (μόνο για τη μονάδα δίπλωσης HP F40)

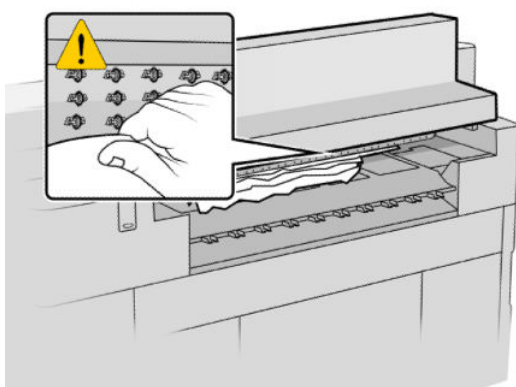
1. Αποσυνδέστε τον εκτυπωτή από τη μονάδα δίπλωσης.
2. Αν χρειάζεται, κόψτε το χαρτί μεταξύ του εκτυπωτή και της μονάδας δίπλωσης.

3. Αφαιρέστε το χαρτί από τη μονάδα δίπλωσης.



4. Πιέστε το κουμπί για να ανασηκώσετε τη μονάδα εξόδου του εκτυπωτή.
5. Τραβήξτε προς τα έξω το χαρτί.


**⚠ ΠΡΟΣΟΧΗ:** Προσέξτε να μην αγγίξετε τους κυλίνδρους πίεσης: είναι αιχμηροί και μπορεί να κόψετε τα δάχτυλά σας.



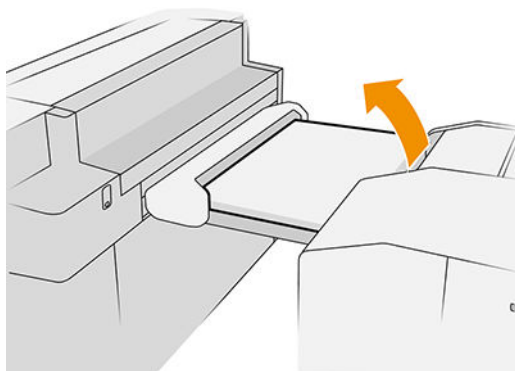
6. Βεβαιωθείτε ότι δεν έχει απομείνει καθόλου χαρτί σε κανένα σημείο της μονάδας δίπλωσης. Βλ. [Εμπλοκή χαρτιού στη διαδρομή του μηχανισμού δίπλωσης «ακοντεόν» \(μόνο για τη μονάδα δίπλωσης HP F40\) στη σελίδα 64](#) και [Εμπλοκή χαρτιού στη διαδρομή του μηχανισμού κάθετης δίπλωσης \(μόνο για τη μονάδα δίπλωσης HP F40\) στη σελίδα 67](#).
7. Κλείστε τη μονάδα εξόδου.
8. Επανασυνδέστε τον εκτυπωτή με τη μονάδα δίπλωσης.
9. Περιμένετε έως ότου ο εκτυπωτής είναι έτοιμος για χαρτί.
10. Ο εκτυπωτής συνεχίζει την εργασία και επανεκτυπώνει αυτόματα τυχόν χαμένες σελίδες. Ωστόσο, θα πρέπει να βεβαιωθείτε ότι έχουν εκτυπωθεί όλες οι σελίδες της εργασίας.

## Εμπλοκή χαρτιού στον δίσκο χαρτιού άνευ δίπλωσης (μονάδες δίπλωσης HP F60, HP F70 και HP PageWide XL)



 **ΣΗΜΑΝΤΙΚΟ:** Αυτή η εργασία πρέπει να πραγματοποιείται από μηχανικό σέρβις ή άλλο άτομο με την κατάλληλη εκπαίδευση.

1. Ανοίξτε το επάνω κάλυμμα του δίσκου.



2. Κόψτε το χαρτί μεταξύ του εκτυπωτή και της μονάδας δίπλωσης, αν είναι απαραίτητο.
3. Αφαιρέστε το χαρτί.
4. Κλείστε το κάλυμμα.

 **ΠΡΟΣΟΧΗ:** Προσέξτε πού βάζετε τα χέρια σας.

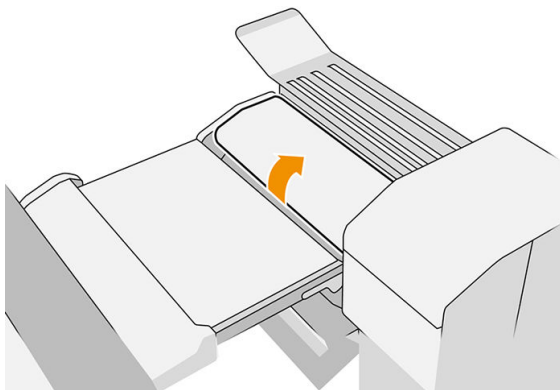
5. Περιμένετε έως ότου ο εκτυπωτής είναι έτοιμος για χαρτί.
6. Ο εκτυπωτής συνεχίζει την εργασία και επανεκτυπώνει αυτόματα τυχόν χαμένες σελίδες. Ωστόσο, θα πρέπει να βεβαιωθείτε ότι έχουν εκτυπωθεί όλες οι σελίδες της εργασίας.

## Εμπλοκή χαρτιού στη διαδρομή του μηχανισμού δίπλωσης «ακοντεόν» (μονάδες δίπλωσης HP F60, HP F70 και HP PageWide XL)




1. Δοκιμάστε να αφαιρέσετε το χαρτί, τραβώντας το από το δίσκο χαρτιού άνευ δίπλωσης. Εάν δεν μπορείτε να αφαιρέσετε όλο το χαρτί με αυτόν τον τρόπο, συνεχίστε με τα παρακάτω βήματα.

2. Ανοίξτε το κάλυμμα του μηχανισμού δίπλωσης «ακορντεόν».



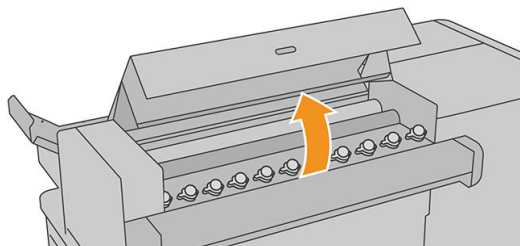
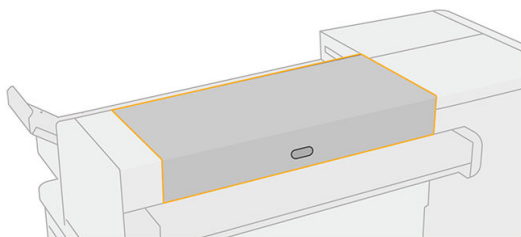
3. Τραβήξτε το χαρτί προς τα έξω.

 **ΣΗΜΕΙΩΣΗ:** Ενδέχεται να δείτε χαρτί να προεξέχει από το δίσκο δίπλωσης «ακορντεόν» ή στο πίσω μέρος της μονάδας δίπλωσης. Προσπαθήστε να το τραβήξετε προς τα έξω, όπου και να το δείτε.

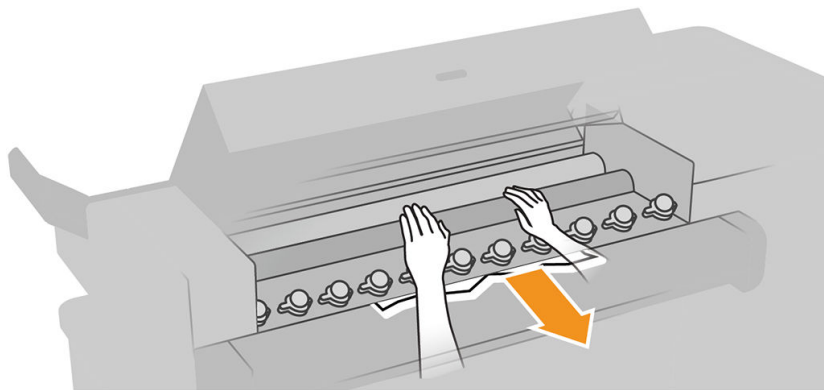
4. Αφαιρέστε τυχόν υπόλοιπα κομμάτια χαρτιού.
5. Βεβαιωθείτε ότι οι μεταλλικές μπάλες παραμένουν στη θέση τους.
6. Κλείστε το κάλυμμα.
7. Περιμένετε έως ότου ο εκτυπωτής είναι έτοιμος για χαρτί.
8. Ο εκτυπωτής συνεχίζει την εργασία και επανεκτυπώνει αυτόματα τυχόν χαμένες σελίδες. Ωστόσο, θα πρέπει να βεβαιωθείτε ότι έχουν εκτυπωθεί όλες οι σελίδες της εργασίας.

## Εμπλοκή χαρτιού στη διαδρομή του μηχανισμού δίπλωσης «ακορντεόν» (μόνο για τη μονάδα δίπλωσης HP F40)

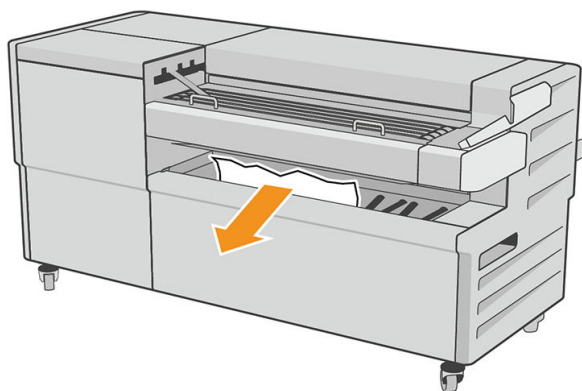
1. Ανοίξτε το κάλυμμα του μηχανισμού δίπλωσης «ακορντεόν».



2. Μετακινήστε τους κυλίνδρους για να απελευθερωθεί το χαρτί.



3. Τραβήξτε το χαρτί προς τα έξω.
4. Βεβαιωθείτε ότι οι μεταλλικές μπάλες παραμένουν στη θέση τους.
5. Κλείστε το κάλυμμα του μηχανισμού δίπλωσης «ακορντεόν».
6. Ελέγξτε εάν έχει παραμείνει χαρτί στην περιοχή ανεμιστήρα στην πλευρά εξόδου της μονάδας δίπλωσης.



7. Αφαιρέστε τυχόν υπόλοιπα κομμάτια χαρτιού.
8. Περιμένετε έως ότου ο εκτυπωτής είναι έτοιμος για χαρτί.
9. Ο εκτυπωτής συνεχίζει την εργασία και επανεκτυπώνει αυτόματα τυχόν χαμένες σελίδες. Ωστόσο, θα πρέπει να βεβαιωθείτε ότι έχουν εκτυπωθεί όλες οι σελίδες της εργασίας.

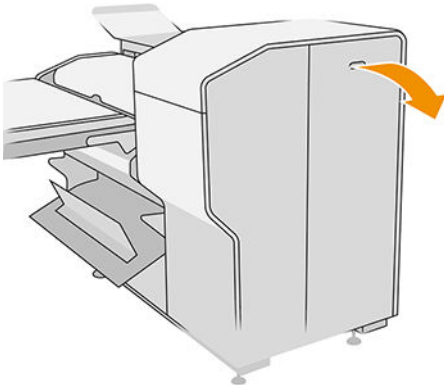
## Εμπλοκή χαρτιού μεταξύ της διαδρομής δίπλωσης «ακορντεόν» και της διαδρομής κάθετης δίπλωσης

Θα πρέπει να είναι εύκολα ορατό από το πίσω μέρος της μονάδας δίπλωσης. Ανοίξτε το κάλυμμα του μηχανισμού δίπλωσης «ακορντεόν» για να διακόψετε τη λειτουργία του κινητήρα της μονάδας δίπλωσης και αφαιρέστε το χαρτί.

## Εμπλοκή χαρτιού στη διαδρομή του μηχανισμού κάθετης δίπλωσης (μονάδες δίπλωσης HP F60, HP F70 και HP PageWide XL)

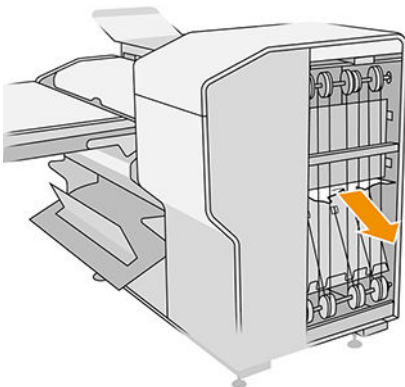


1. Ανοίξτε το κάλυμμα του μηχανισμού κάθετης δίπλωσης.



2. Αφαιρέστε το χαρτί.

**⚠ ΠΡΟΣΟΧΗ:** Προσέχετε να μην τραυματιστείτε.

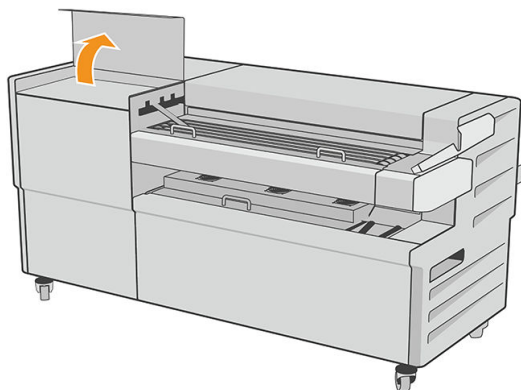


3. Κλείστε το κάλυμμα.
4. Περιμένετε έως ότου ο εκτυπωτής είναι έτοιμος για χαρτί.
5. Ο εκτυπωτής συνεχίζει την εργασία και επανεκτυπώνει αυτόματα τυχόν χαμένες σελίδες. Ωστόσο, θα πρέπει να βεβαιωθείτε ότι έχουν εκτυπωθεί όλες οι σελίδες της εργασίας.



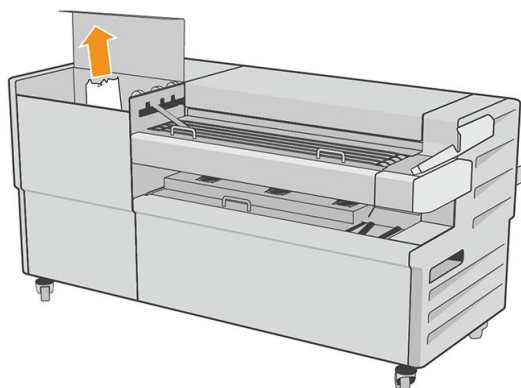
## Εμπλοκή χαρτιού στη διαδρομή του μηχανισμού κάθετης δίπλωσης (μόνο για τη μονάδα δίπλωσης HP F40)

1. Ανοίξτε το πάνω κάλυμμα του μηχανισμού κάθετης δίπλωσης.

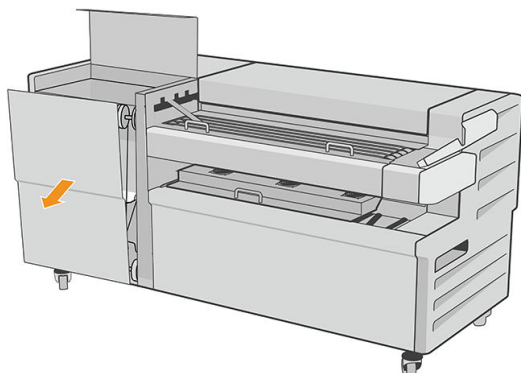


2. Αφαιρέστε το χαρτί.

**⚠ ΠΡΟΣΟΧΗ:** Προσέχετε να μην τραυματιστείτε.

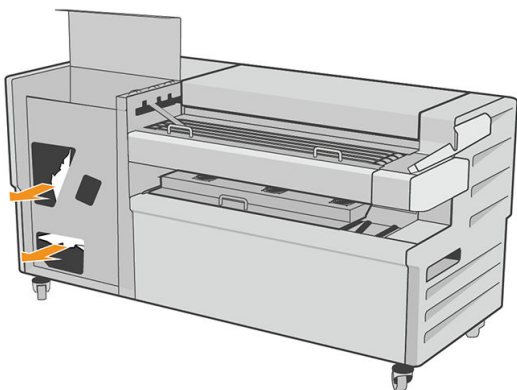


3. Κλείστε το πάνω κάλυμμα του μηχανισμού κάθετης δίπλωσης.
4. Εάν δεν αποκατασταθεί η εμπλοκή, ανοίξτε το πλευρικό κάλυμμα του μηχανισμού κάθετης δίπλωσης.



5. Αφαιρέστε το χαρτί.

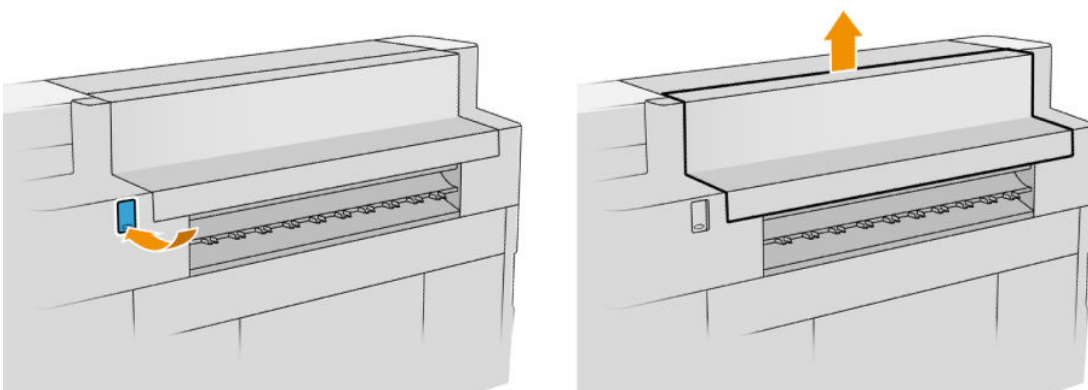
**⚠ ΠΡΟΣΟΧΗ:** Προσέχετε να μην τραυματιστείτε.



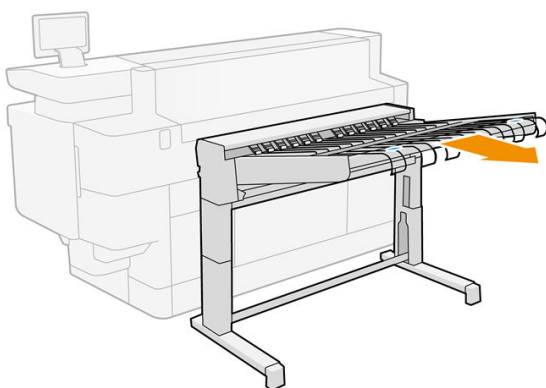
6. Κλείστε το κάλυμμα.
7. Περιμένετε έως ότου ο εκτυπωτής είναι έτοιμος για χαρτί.
8. Ο εκτυπωτής συνεχίζει την εργασία και επανεκτυπώνει αυτόματα τυχόν χαμένες σελίδες. Ωστόσο, θα πρέπει να βεβαιωθείτε ότι έχουν εκτυπωθεί όλες οι σελίδες της εργασίας.

## Εμπλοκή χαρτιού στη μονάδα στοίβαξης υψηλής χωρητικότητας

1. Πατήστε το κουμπί εξόδου για να ανασηκώσετε τη μονάδα εξόδου.

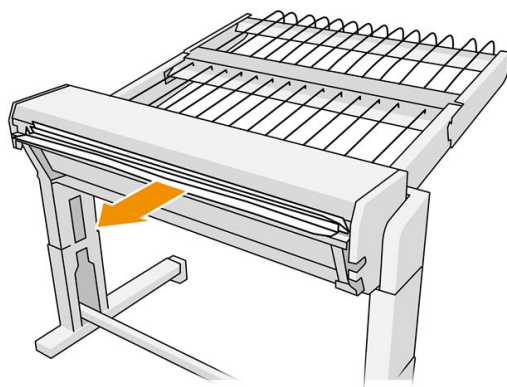


2. Αφαιρέστε τη μονάδα στοίβαξης υψηλής χωρητικότητας. Μπορείτε να τραβήξετε τη μονάδα στοίβαξης από τη δοκό στο πίσω μέρος του δίσκου.

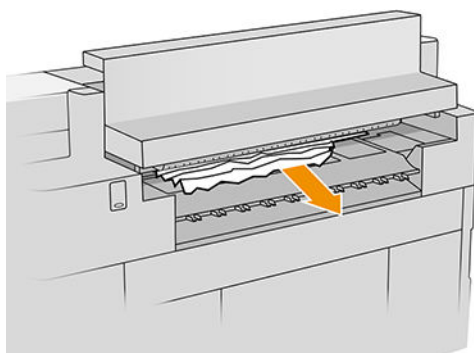


3. Κόψτε το χαρτί μεταξύ του εκτυπωτή και της μονάδας στοίβαξης υψηλής χωρητικότητας.

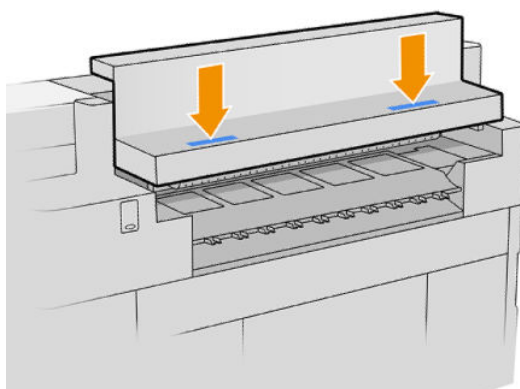
4. Αφαιρέστε το χαρτί από τη μονάδα στοιβαξης υψηλής χωρητικότητας.



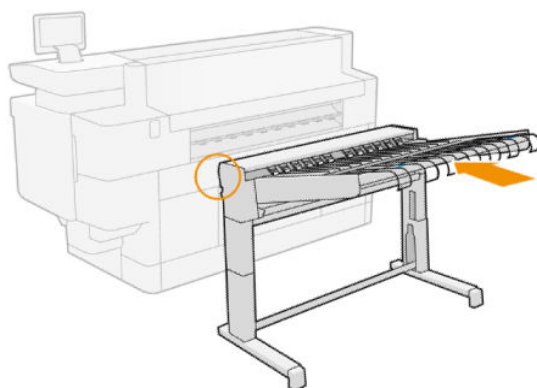
5. Αφαιρέστε το χαρτί από τον εκτυπωτή.



6. Κλείστε τη μονάδα εξόδου.



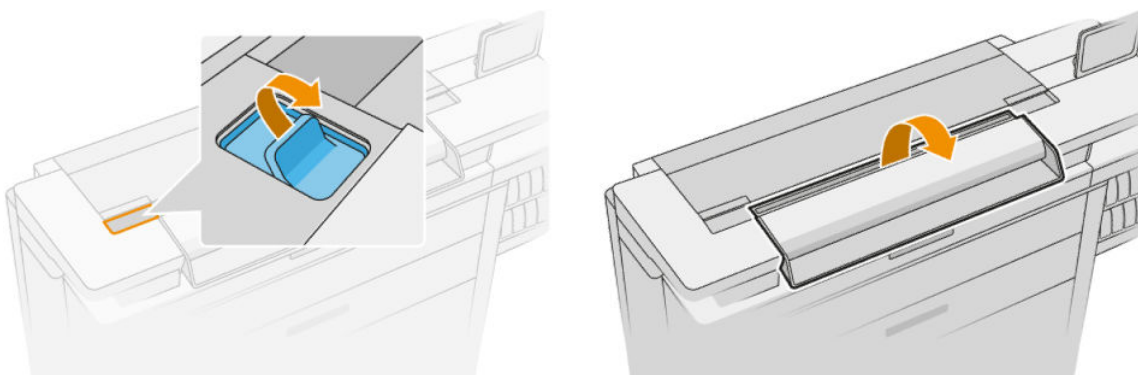
7. Επανασυνδέστε τη μονάδα στοιβαξης υψηλής χωρητικότητας.



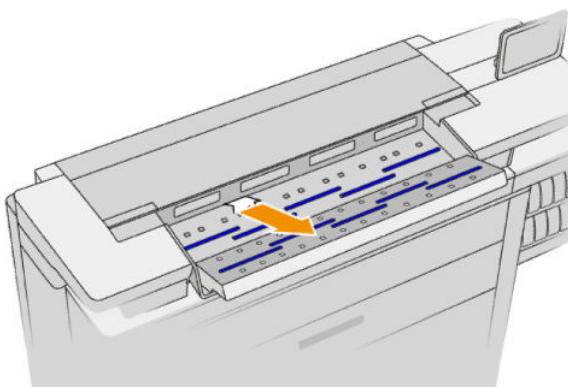
8. Περιμένετε έως ότου ο εκτυπωτής είναι έτοιμος για χαρτί.
9. Ο εκτυπωτής συνεχίζει την εργασία και επανεκτυπώνει αυτόματα τυχόν χαμένες σελίδες. Ωστόσο, θα πρέπει να βεβαιωθείτε ότι έχουν εκτυπωθεί όλες οι σελίδες της εργασίας.

## Εμπλοκή χαρτιού στον σαρωτή (μόνο για το MFP)

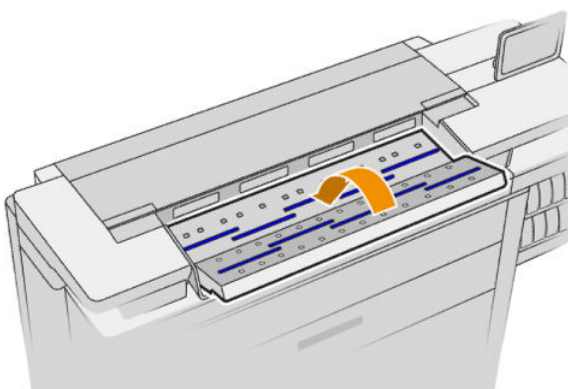
1. Υπάρχει ένας μικρός μοχλός στο πίσω αριστερά μέρος του σαρωτή. Σύρετε το μοχλό προς τα επάνω και ανοίξτε το κάλυμμα του σαρωτή.



2. Αφαιρέστε το χαρτί.



3. Βεβαιωθείτε ότι υπάρχει δεν έχει μείνει χαρτί στο σαρωτή (ελέγξτε βάζοντας το χέρι σας).
4. Κλείστε το κάλυμμα.



5. Ο εκτυπωτής συνεχίζει την εργασία και επανεκτυπώνει αυτόματα τυχόν χαμένες σελίδες. Ωστόσο, θα πρέπει να βεβαιωθείτε ότι έχουν εκτυπωθεί όλες οι σελίδες της εργασίας.

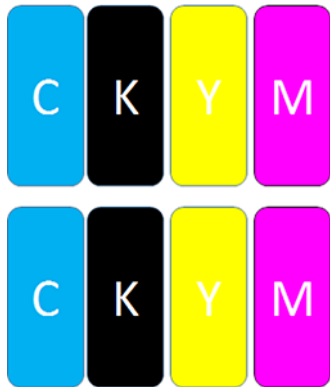
---

## 3 Σύστημα μελανιών

- [Δοχεία μελανιού](#)
- [Μπάρα εκτύπωσης](#)
- [Δοχείο καθαρισμού](#)
- [Δοχείο συντήρησης](#)
- [Ασφαλής λειτουργία](#)

## Δοχεία μελανιού

Ο εκτυπωτής διαθέτει δύο σετ δοχείων μελάνης, με τη σειρά C1K1Y1M1–C2K2Y2M2, χωρητικότητας 400 ml. Χρησιμοποιείται ένα δοχείο του κάθε χρώματος κάθε φορά, ενώ τα άλλα είναι ανενεργά μέχρι να χρειαστούν και μπορούν να αντικατασταθούν κατά τη διάρκεια της εκτύπωσης.



Κάτω από το κάθε δοχείο μελάνης, ο εκτυπωτής διαθέτει δύο ενδεικτικές λυχνίες LED: ένα λουκέτο και μια σταγόνα μελάνης.



- Η λυχνία LED σε σχήμα λουκέτου είναι αναμμένη όταν χρησιμοποιείται το δοχείο.

**ΣΗΜΑΝΤΙΚΟ:** Μην προσπαθήσετε να αφαιρέσετε ένα δοχείο όταν η λυχνία LED σε σχήμα λουκέτου είναι αναμμένη.

- Η λυχνία LED σε σχήμα σταγόνας μελάνης γίνεται κίτρινη όταν η μελάνη στο δοχείο έχει σχεδόν εξαντληθεί και κόκκινη όταν το δοχείο είναι άδειο ή ελαττωματικό.

Τα δοχεία μελάνης δεν απαιτούν συντήρηση ή καθαρισμό, αλλά πρέπει να ανακατευτούν πριν από την εγκατάσταση. Η εκτύπωση υψηλής ποιότητας διατηρείται ακόμη κι όταν η στάθμη μελανιού είναι χαμηλή.

**ΠΡΟΣΟΧΗ:** Κατά το χειρισμό των δοχείων μελάνης, μην αγγίζετε τις ακίδες, τις επαφές ή τα κυκλώματα, καθώς τα στοιχεία αυτά είναι ευαίσθητα στις ηλεκτροστατικές εκκενώσεις. Οι συσκευές αυτές ονομάζονται συσκευές ευαίσθητες σε ηλεκτροστατικές εκκενώσεις. Ανατρέξτε στην ενότητα [Γλωσσάρι στη σελίδα 204](#). Οι ηλεκτροστατικές εκκενώσεις είναι ένας από τους κύριους κινδύνους για τα ηλεκτρονικά εξαρτήματα. Αυτός ο τύπος βλάβης μπορεί να μειώσει την αναμενόμενη διάρκεια ζωής της συσκευής.

Η κατάσταση κάθε δοχείου αναφέρεται στον μπροστινό πίνακα:

- OK: Το δοχείο λειτουργεί κανονικά.
- Reseat (Επανατοποθέτηση): Το δοχείο δεν ανταποκρίνεται, αλλά με αφαίρεση και επανατοποθέτησή του μπορεί να επιλυθεί το πρόβλημα.
- Replace (Αντικατάσταση): Το δοχείο έχει αναγνωριστεί ως ελαττωματικό. Θα πρέπει να αντικατασταθεί με ένα λειτουργικό δοχείο.
- Low on ink (Χαμηλή στάθμη μελάνης): Η στάθμη μελάνης στο δοχείο είναι χαμηλή. Θα πρέπει να αντικατασταθεί σύντομα.
- Very low on ink (Πολύ χαμηλή στάθμη μελάνης): Η στάθμη μελάνης στο δοχείο είναι πολύ χαμηλή. Θα πρέπει να αντικατασταθεί πολύ σύντομα.
- Empty (Κενό): Το δοχείο δεν έχει καθόλου μελάνη. Θα πρέπει να αντικατασταθεί.

- Missing (Λείπει): Δεν υπάρχει δοχείο.
- Wrong/Incompatible/Incorrect (Ακατάλληλος/Μη συμβατός/Εσφαλμένος): Ο τύπος δοχείου δεν είναι κατάλληλος για αυτόν τον εκτυπωτή.
- Expired (Έληξε): Το δοχείο έχει φτάσει στην ημερομηνία λήξης του.
- Altered (Τροποποιημένο): Το δοχείο έχει αναγνωριστεί ως ξαναγεμισμένο ή τροποποιημένο.

## Αριθμοί εξαρτήματος δοχείου μελάνης

PageWide Εκτυπωτής 400 ml	C1Q57A	Δοχείο μαύρης μελάνης HP 843A, 400 ml
	C1Q58A	Δοχείο κυανής μελάνης HP 843A, 400 ml
	C1Q59A	Δοχείο μελάνης ματζέντα HP 843A, 400 ml
	C1Q60A	Δοχείο κίτρινης μελάνης HP 843A, 400 ml
	C1Q61A	Δοχείο μαύρης μελάνης HP 843B, 400 ml
	C1Q62A	Δοχείο κυανής μελάνης HP 843B, 400 ml
	C1Q63A	Δοχείο μελάνης ματζέντα HP 843B, 400 ml
	C1Q64A	Δοχείο κίτρινης μελάνης HP 843B, 400 ml
	C1Q65A	Δοχείο μαύρης μελάνης HP 843C, 400 ml
	C1Q66A	Δοχείο κυανής μελάνης HP 843C, 400 ml
	C1Q67A	Δοχείο μελάνης ματζέντα HP 843C, 400 ml
	C1Q68A	Δοχείο κίτρινης μελάνης HP 843C, 400 ml
	F9J82A	Δοχείο μαύρης μελάνης HP 848C, 400 ml (μόνο στις ΗΠΑ)
	F9J83A	Δοχείο κυανής μελάνης HP 848C, 400 ml (μόνο στις ΗΠΑ)
	F9J84A	Δοχείο μελάνης ματζέντα HP 848C, 400 ml (μόνο στις ΗΠΑ)
	F9J85A	Δοχείο κίτρινης μελάνης HP 848C, 400 ml (μόνο στις ΗΠΑ)

## Γρήγορη αντικατάσταση δοχείων μελάνης

Μπορείτε να αντικαταστήσετε ένα δοχείο ανά πάσα στιγμή, εφόσον η λυχνία LED σε σχήμα λουκέτου είναι σβηστή. Αν η λυχνία LED σε σχήμα λουκέτου είναι αναμμένη, πρέπει να κάνετε παύση της ουράς εργασιών και να περιμένετε έως ότου η λυχνία LED ανάψει.

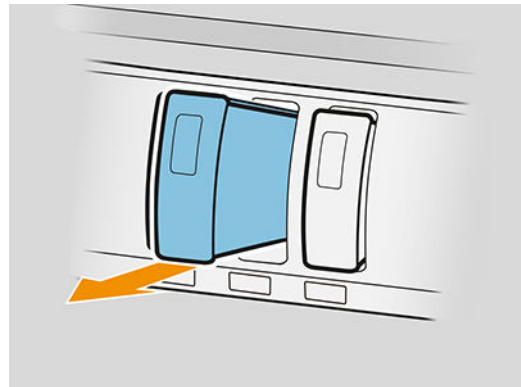
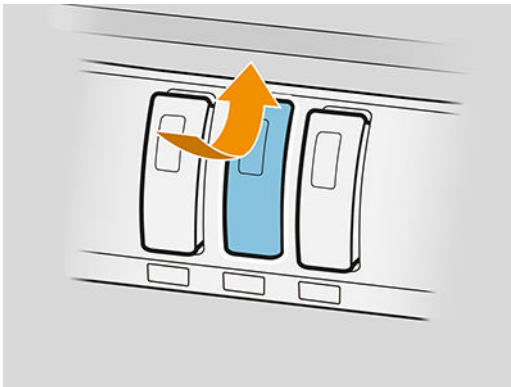
## Αντικατάσταση δοχείων μελάνης από τον μπροστινό πίνακα



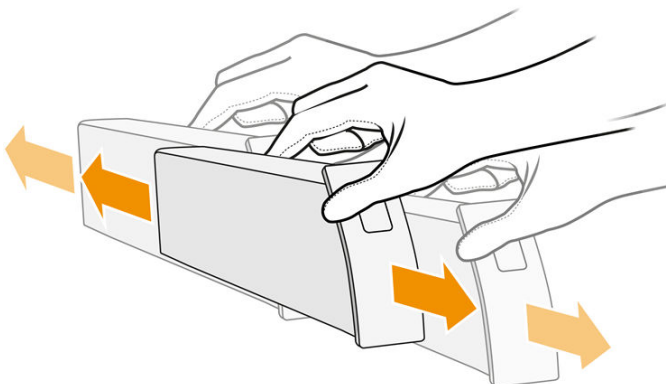
1. Μεταβείτε στον μπροστινό πίνακα και πατήστε το , στη συνέχεια την καρτέλα **Ink cartridges** (Δοχεία μελάνης) και τέλος την επιλογή **Replace** (Αντικατάσταση).

Αν εξαντληθεί η μελάνη σε ένα δοχείο, ο εκτυπωτής θα προσπαθήσει αυτόματα να χρησιμοποιήσει το άλλο δοχείο του ίδιου χρώματος. Μετά από αυτήν την ενέργεια, μπορείτε να αντικαταστήσετε το κενό δοχείο χωρίς καμία διακοπή στην εκτύπωση. Αν το δοχείο μελάνης που θέλετε να αντικαταστήσετε είναι κλειδωμένο, θα χρειαστεί να κάνετε παύση της ουράς εργασιών για να συνεχίσετε.

2. Όταν σας ζητηθεί, πιέστε το παλιό δοχείο και σύρετε το προς τα επάνω για να το απελευθερώσετε.

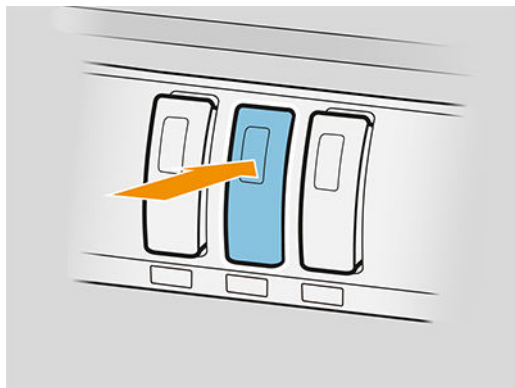


3. Ανακινήστε το νέο δοχείο έξι φορές.





4. Εισαγάγετε το νέο δοχείο συντήρησης και σπρώξτε το μέσα έως το τέρμα.



5. Ακολουθήστε τις οδηγίες που εμφανίζονται στον μπροστινό πίνακα.
6. Αφού αντικαταστήσετε όλα τα δοχεία που θέλετε, πατήστε **Finish and check** (Ολοκλήρωση και έλεγχος).
7. Βεβαιωθείτε ότι συμμορφώνεστε με όλους τους ισχύοντες ομοσπονδιακούς, κρατικούς και τοπικούς κανονισμούς όσον αφορά τη διάθεση των αναλώσιμων συστημάτων μελάνης.

Αν εξαντληθεί η μελάνη σε ένα δοχείο, ο εκτυπωτής θα προσπαθήσει αυτόματα να χρησιμοποιήσει το άλλο δοχείο του ίδιου χρώματος. Μετά από αυτήν την ενέργεια, μπορείτε να αντικαταστήσετε το κενό δοχείο χωρίς καμία διακοπή στην εκτύπωση.






Αν η διαθέσιμη μελάνη εξαντληθεί κατά την εκτύπωση μιας σελίδας, η εκτύπωση σταματά και η σελίδα εξαγεται. Όταν τοποθετείται νέο δοχείο, η εκτύπωση μπορεί να συνεχίσει και η σελίδα που έχει διακοπή επανατυπώνεται πλήρως.

Η HP συνιστά να αντικαθιστάτε τυχόν κενό δοχείο με νέο δοχείο της HP. Ανατρέξτε στην ενότητα [Αριθμοί εξαρτήματος δοχείου μελάνης στη σελίδα 73](#).


Η χρήση ξαναγεμισμένων ή τροποποιημένων δοχείων μελάνης ενέχει σοβαρά μειονεκτήματα:

- Υπάρχει κίνδυνος πρόκλησης ζημιάς στον εκτυπωτή. Η εγγύηση του εκτυπωτή δεν ισχύει για επισκευές που αφορούν τα δοχεία μελανιού ή για προβλήματα λόγω ρύπανσης του μελανιού.
- Θα ακυρωθεί η εγγύηση για όλες τις κεφαλές εκτύπωσης του ίδιου χρώματος που θα χρησιμοποιηθούν στη συνέχεια στον εκτυπωτή.
- Ενδέχεται να υποβαθμιστεί η ποιότητα της εκτύπωσης.
- Ο εκτυπωτής δεν θα μπορεί να εκτιμήσει τη στάθμη μελάνης στο δοχείο και δεν θα το αναφέρει.

Εάν θέλετε να επιβάλλετε στον εκτυπωτή να αποδεχτεί αυτό που βλέπει ως ένα κενό δοχείο, προχωρήστε ως εξής:

1. Πατήστε  στον μπροστινό πίνακα και, στη συνέχεια , , , .
2. Ο μπροστινός πίνακας θα σας ειδοποιήσει ότι το δοχείο είναι τροποποιημένο και θα ξεκινήσει η διαδικασία αποδοχής του δοχείου. Ακολουθήστε τις οδηγίες που εμφανίζονται στον μπροστινό πίνακα. Εάν το δοχείο δεν είναι αυθεντικό δοχείο της HP, η HP συνιστά να σταματήσετε τη διαδικασία. Για να ελέγξετε τη γνησιότητα των δοχείων, ανατρέξτε στην ενότητα <http://www.hp.com/go/anticonterfeit>.
3. Αν προχωρήσετε, στον μπροστινό πίνακα θα εμφανιστεί μια σειρά προειδοποιητικών μηνυμάτων.

Όταν ολοκληρωθεί η διαδικασία, ο μπροστινός πίνακας παρουσιάζει τη συνηθισμένη οθόνη δοχείων μελάνης, αλλά το δοχείο μελάνης δεν αναφέρει τη στάθμη μελάνης.


 **ΣΗΜΕΙΩΣΗ:** Εκτυπωτής με δυνατότητα δυναμικής ασφάλειας. Προορίζεται μόνο για χρήση με δοχεία μελάνης που διαθέτουν αυθεντικό chip HP. Τα δοχεία μελάνης χωρίς αυθεντικό chip HP ενδέχεται να μην λειτουργούν – και αυτά που λειτουργούν σήμερα μπορεί να μην λειτουργούν στο μέλλον. Περισσότερες πληροφορίες στο: <http://www.hp.com/go/learnaboutsupplies>.

## Συντήρηση δοχείου μελάνης

Σε μια κανονική διάρκεια ζωής ενός δοχείου, δεν απαιτείται ειδική συντήρηση. Όταν φτάνει η ημερομηνία λήξης ενός δοχείου, θα πρέπει να το αντικαθιστάτε. Μπορείτε να βρείτε την ημερομηνία λήξης στις πληροφορίες δοχείων μελάνης στον μπροστινό πίνακα.

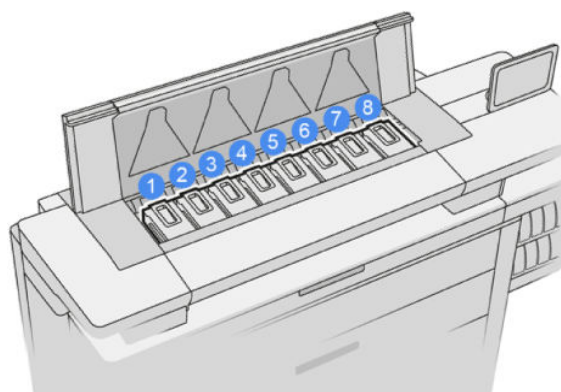
## Αντιμετώπιση προβλημάτων δοχείων μελάνης

1. Ελέγξτε αν διαθέτετε το σωστό τύπο δοχείου (αριθμό μοντέλου).
2. Βεβαιωθείτε ότι η ετικέτα του δοχείου έχει το ίδιο χρώμα με την ετικέτα της υποδοχής.
3. Βεβαιωθείτε ότι το δοχείο έχει το σωστό προσανατολισμό: το βέλος στην μπροστινή πλευρά του δοχείου πρέπει να είναι στραμμένο προς τα επάνω.

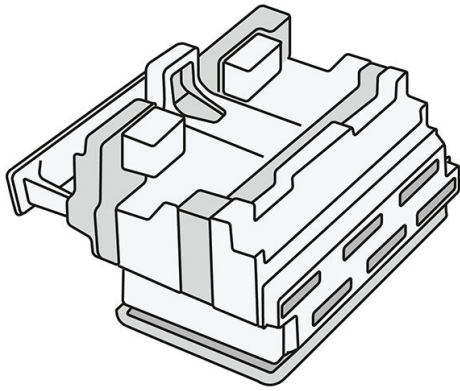
 **ΠΡΟΣΟΧΗ:** Μην καθαρίζετε ποτέ το εσωτερικό των υποδοχών των δοχείων μελάνης.

## Μπάρα εκτύπωσης

Το κύριο στοιχείο εκτύπωσης είναι μια σταθερή μπάρα εκτύπωσης 1016 mm (40 in), η οποία αποτελείται από 8 κεφαλές εκτύπωσης, με αρίθμηση από το 1 έως το 8 από τα αριστερά την προς τα δεξιά, στην μπροστινή όψη του εκτυπωτή. Το χαρτί προωθείται σε υψηλή ταχύτητα κάτω από την μπάρα εκτύπωσης, η οποία εξάγει μελάνες με χρωστικές σε τέσσερα χρώματα.



Οι κεφαλές εκτύπωσης είναι εξαιρετικά ανθεκτικές και δεν χρειάζεται η αντικατάστασή τους κάθε φορά που αντικαθίσταται το δοχείο μελάνης. Παρέχουν εξαιρετικά αποτελέσματα ακόμη κι όταν η στάθμη μελάνης στα δοχεία είναι χαμηλή.



Για να διατηρηθεί η βέλτιστη ποιότητα εκτύπωσης, οι κεφαλές εκτύπωσης ελέγχονται αυτόματα σε τακτά χρονικά διαστήματα και συντηρούνται αυτόματα όταν είναι απαραίτητο. Η εργασία αυτή απαιτεί κάποιο χρόνο και περιστασιακά καθυστερεί την εκτύπωση. Όταν τελικά κάποια κεφαλή εκτύπωσης πρέπει να αντικατασταθεί, στον μπροστινό πίνακα θα εμφανιστεί ένα μήνυμα.

Το σύστημα τοποθέτησης χαρτιού του εκτυπωτή περιλαμβάνει λειτουργία αυτόματης ευρετηρίασης: κάθε φορά που τοποθετείται χαρτί, ο εκτυπωτής αλλάζει τη θέση του ρολού για να αντισταθμίσει τη χρήση των ακροφυσίων της κεφαλής εκτύπωσης και να παρατείνει τη διάρκεια ζωής κάθε κεφαλής εκτύπωσης. Αυτή είναι μια αυτόματη λειτουργία, αλλά ενδέχεται να παρατηρήσετε ότι η θέση του μπροστινού και του πίσω ρολού αλλάζει ελαφρώς μεταξύ ρολών.

**ΠΡΟΣΟΧΗ:** Μην αγγίζετε τα ακροφύσια της κεφαλής εκτύπωσης.



**ΠΡΟΣΟΧΗ:** Μην τοποθετείτε για κανένα λόγο την κεφαλή εκτύπωσης προς τα κάτω σε οποιαδήποτε επιφάνεια.

**ΥΠΟΔΕΙΞΗ:** Οι κεφαλές εκτύπωσης συντηρούνται καλύτερα στο εσωτερικό του εκτυπωτή. Επιπλέον, αν αφαιρέσετε τις κεφαλές εκτύπωσης, ο εκτυπωτής θα πρέπει να βαθμονομηθεί ξανά όταν τις επανατοποθετήσετε. Συνεπώς, συνιστάται να μην τις αφαιρείτε χωρίς να υπάρχει λόγος.


### Κατάσταση κεφαλών εκτύπωσης

- **OK:** Η κεφαλή εκτύπωσης λειτουργεί κανονικά.
- **Missing (Λείπει):** Δεν βρέθηκε κεφαλή εκτύπωσης στην υποδοχή.
- **Replace (Αντικατάσταση):** Η κεφαλή εκτύπωσης έχει αναγνωριστεί ως ελαττωματική. Θα πρέπει να αντικατασταθεί με μια νέα ή λειτουργική κεφαλή εκτύπωσης.
- **Reseat (Επανατοποθέτηση):** Η κεφαλή εκτύπωσης έχει αναγνωριστεί ως ελαττωματική, αλλά με αφαίρεση και επανατοποθέτησή της μπορεί να επιλυθεί το πρόβλημα.
- **Remove (Αφαίρεση):** Η κεφαλή εκτύπωσης πρέπει να αφαιρεθεί.
- **Printhead replacement incomplete. Restart it.** (Μη ολοκληρωμένη αντικατάσταση κεφαλής εκτύπωσης. Ξεκινήστε την ξανά)

Η διαδικασία αντικατάστασης της κεφαλής εκτύπωσης δεν ολοκληρώθηκε. Πρέπει να ξεκινήσετε ξανά την αντικατάσταση και να την ολοκληρώσετε.

- Αν η κατάσταση εγγύησης είναι **Out of warranty** (Εκτός εγγύησης), αυτό σημαίνει ότι οι όροι της εγγύησης δεν ισχύουν πλέον (για παράδειγμα, η κατανάλωση μελάνης υπερβαίνει το εγγυημένο όριο).

---

 **ΣΗΜΕΙΩΣΗ:** Εάν μια κεφαλή εκτύπωσης είναι εκτός εγγύησης, μία από τρεις πιθανές καταστάσεις μπορεί να εμφανιστεί στο δείκτη καλής κατάστασης:

- **OK:** Η κεφαλή εκτύπωσης μπορεί να εκτυπώσει κανονικά.
- **Monitor IQ** (Παρακολούθηση IQ): Η ποιότητα εκτύπωσης ενδέχεται να μην διατηρείται σε όλες τις εκτυπώσεις.
- **Recover** (Αποκατάσταση): Συνιστάται να χρησιμοποιήσετε τη βελτιωμένη αποκατάσταση κεφαλής εκτύπωσης για αυτήν την κεφαλή εκτύπωσης (ανατρέξτε στην ενότητα [Βελτιωμένη αποκατάσταση κεφαλής εκτύπωσης στη σελίδα 168](#)).

---

Αν η κατάσταση εγγύησης είναι **See warranty note** (Δείτε τη δήλωση εγγύησης), αυτό σημαίνει ότι οι όροι της εγγύησης έχουν παραβιασθεί (για παράδειγμα, χρησιμοποιήθηκε ληγμένη ή μη αυθεντική μελάνη HP).

Μπορείτε να ελέγξετε την κατάσταση εγγύησης με την εφαρμογή πληροφοριών εκτυπωτή.

Ανατρέξτε στο έγγραφο περιορισμένης εγγύησης που παρέχεται με τον εκτυπωτή σας για λεπτομέρειες σχετικά με τις επιπτώσεις στην εγγύηση.

## Αριθμός εξαρτήματος κεφαλής εκτύπωσης


Ο αριθμός εξαρτήματος της κεφαλής εκτύπωσης HP 841 είναι C1Q19A.


## Αντικατάσταση κεφαλών εκτύπωσης

Οι κεφαλές εκτύπωσης σπάνια πρέπει να αντικαθίστανται, αλλά όταν μια κεφαλή εκτύπωσης εμφανίζει βλάβη ή έχει φτάσει το τέλος της διάρκειας ζωής της, θα εμφανιστεί στον μπροστινό πίνακα μια σχετική πληροφορία.

Εναλλακτικά, ένα πρόβλημα στην κεφαλή εκτύπωσης μπορεί να διαπιστωθεί με μια δοκιμαστική εκτύπωση πριν το ανιχνεύσει ο εκτυπωτής.

---


 **ΠΡΟΣΟΧΗ:** Μην αγγίζετε ακίδες, καλώδια και κυκλώματα όταν χειρίζεστε κεφαλές εκτύπωσης, καθώς τα στοιχεία αυτά είναι ευαίσθητα σε ηλεκτροστατικές εκκενώσεις. Οι συσκευές αυτές ονομάζονται συσκευές ευαίσθητες σε ηλεκτροστατικές εκκενώσεις. Ανατρέξτε στην ενότητα [Γλωσσάρι στη σελίδα 204](#). Οι ηλεκτροστατικές εκκενώσεις είναι ένας από τους κύριους κινδύνους για τα ηλεκτρονικά εξαρτήματα. Αυτός ο τύπος βλάβης μπορεί να μειώσει την αναμενόμενη διάρκεια ζωής της συσκευής.

 **ΣΗΜΑΝΤΙΚΟ:** Επαναλάβετε τη βαθμονόμηση του εκτυπωτή μετά από κάθε αντικατάσταση κεφαλής εκτύπωσης (βλ. [Βαθμονόμηση μπάρας εκτύπωσης στη σελίδα 166](#)). Βεβαιωθείτε ότι έχετε τοποθετήσει το σωστό χαρτί για τη βαθμονόμηση πριν από την αντικατάσταση της κεφαλής εκτύπωσης. Χρησιμοποιείτε γάντια κατά το χειρισμό οποιουδήποτε στοιχείου του συστήματος μελανών.

---



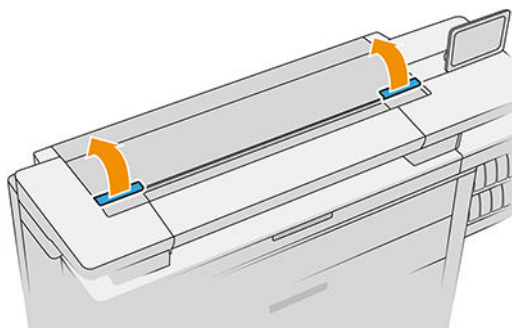
1. Βεβαιωθείτε ότι όλα τα δοχεία μελάνης είναι πλήρη κατά τουλάχιστον 25%.

2. Ξεκινήστε την αντικατάσταση της κεφαλής εκτύπωσης από τον μπροστινό πίνακα: πατήστε το , στη συνέχεια την καρτέλα **Printhead** (Κεφαλή εκτύπωσης) και, τέλος, **Replace** (Αντικατάσταση).

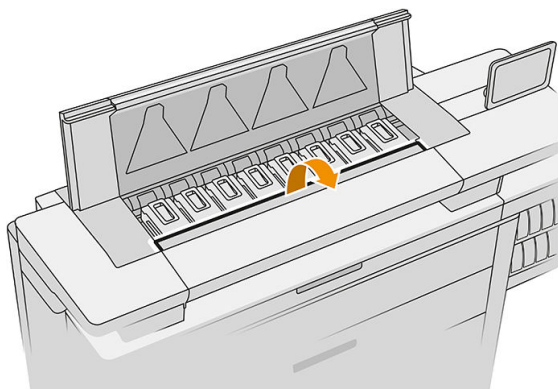
3. Αν έχετε μια επάνω μονάδα στοιβαξης, ανοίξτε την.

4. Περιμένετε μέχρι να φτάσει η μπάρα εκτύπωσης στη θέση αντικατάστασης.

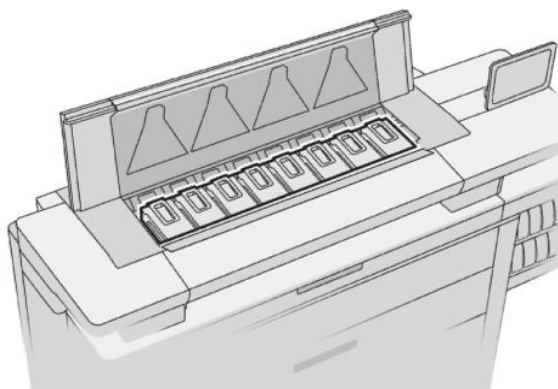
5. Ανοίξτε το επάνω κάλυμμα και με τα δύο χέρια, πιέζοντας τα πλαϊνά κουμπιά.



6. Ανοίξτε το κάλυμμα της μπάρας εκτύπωσης.

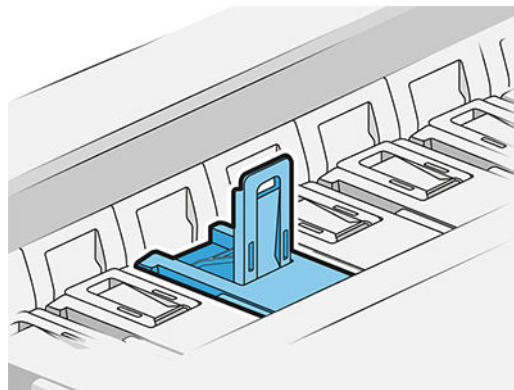
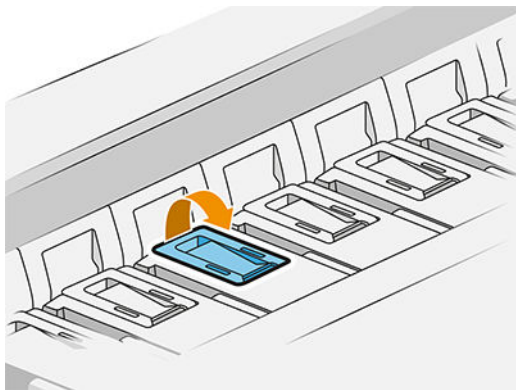


7. Εντοπίστε τις κεφαλές εκτύπωσης που θέλετε να αντικαταστήσετε.

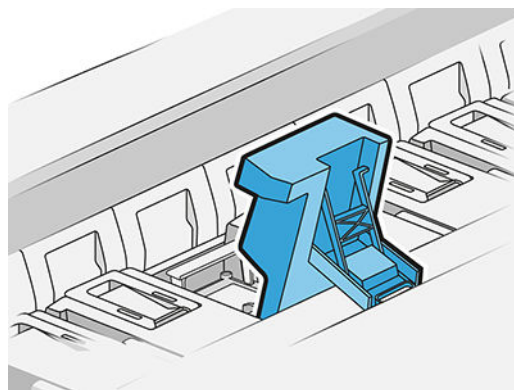
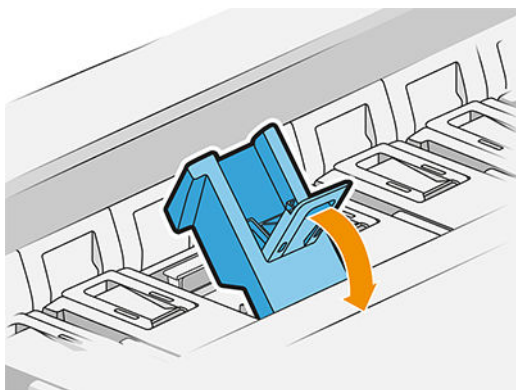


 **ΣΗΜΕΙΩΣΗ:** Μπορείτε να αντικαταστήσετε περισσότερες από μία κεφαλή εκτύπωσης ταυτόχρονα.

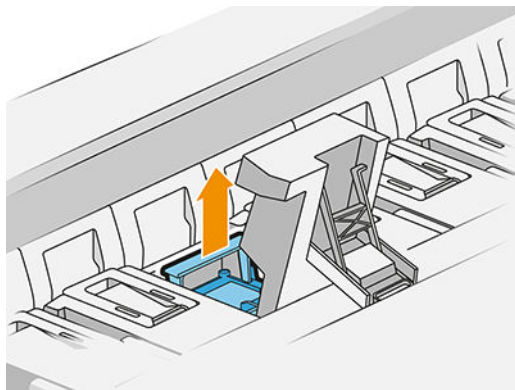
8. Τραβήξτε προς τα επάνω τη λαβή της κεφαλής εκτύπωσης.



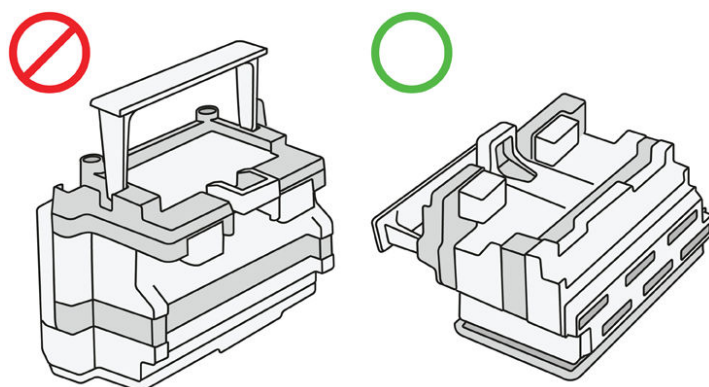
9. Ανασηκώστε την ασφάλεια.



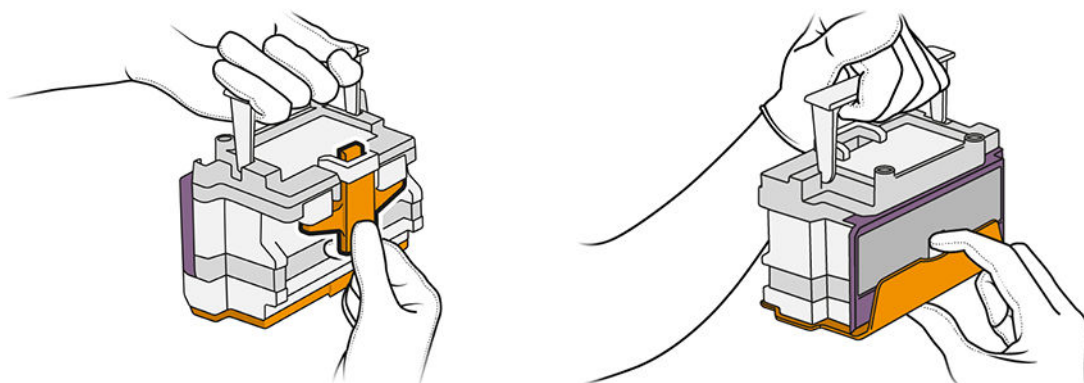
10. Αφαιρέστε προσεκτικά την κεφαλή εκτύπωσης.



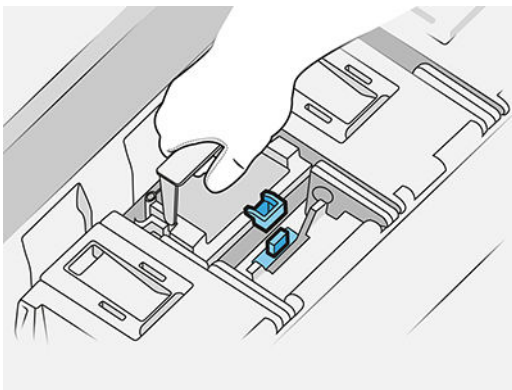
**ΣΗΜΑΝΤΙΚΟ:** Οι κεφαλές εκτύπωσης είναι εύθραυστες. Αφήστε την κεφαλή εκτύπωσης στραμμένη προς την κατεύθυνση που φαίνεται παρακάτω, αν σκοπεύετε να τη χρησιμοποιήσετε ξανά αργότερα. Μην αγγίζετε ποτέ τα ακροφύσια, καθώς μπορεί να υποστούν ζημιά. Αν αφαιρέσετε πολλές κεφαλές εκτύπωσης και σκοπεύετε να τις χρησιμοποιήσετε αργότερα, βεβαιωθείτε ότι τις διατηρείτε στη σωστή σειρά.



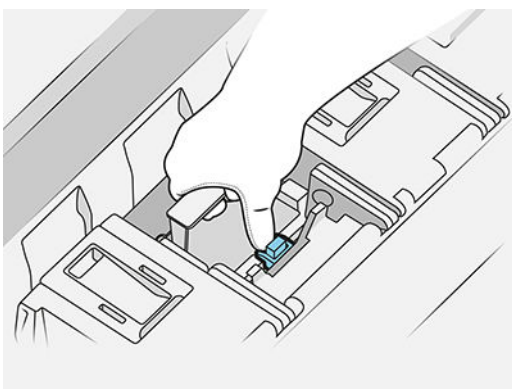
11. Αφαιρέστε αργά τα προστατευτικά καλύμματα από τη νέα κεφαλή εκτύπωσης με τη σειρά που φαίνεται παρακάτω.



12. Τοποθετήστε τη νέα κεφαλή εκτύπωσης όπως φαίνεται παρακάτω.



13. Πιέστε τη σταθερά μέχρι να αισθανθείτε αντίσταση.



14. Κλείστε την ασφάλεια.
15. Κλείστε τη λαβή.
16. Κλείστε το επάνω κάλυμμα.
17. Αν έχετε μια επάνω μονάδα στοιβαξης, κλείστε την.
18. Πατήστε **Continue** (Συνέχεια) και περιμένετε περίπου 32 λεπτά όσο ο εκτυπωτής εκτελεί αυτόματες βαθμονομήσεις και ελέγχους.
19. Βεβαιωθείτε ότι συμμορφώνεστε με όλους τους ισχύοντες ομοσπονδιακούς, κρατικούς και τοπικούς κανονισμούς όσον αφορά τη διάθεση των αναλώσιμων συστημάτων μελάνης.

## Συντήρηση κεφαλών εκτύπωσης

Ο εκτυπωτής και το δοχείο συντήρησης καθαρίζουν τις κεφαλές εκτύπωσης αυτόματα.

Αποφεύγετε την αφαίρεση των κεφαλών εκτύπωσης χωρίς λόγο.

## Αντιμέτωπιση προβλημάτων κεφαλών εκτύπωσης

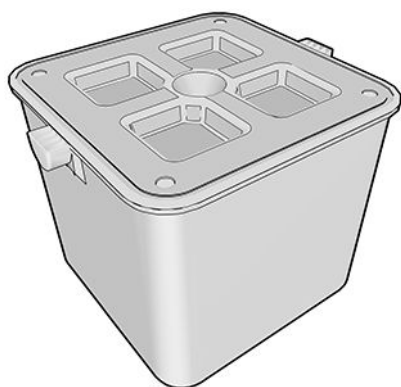
1. Ελέγξτε αν διαθέτετε τον σωστό τύπο κεφαλής εκτύπωσης (αριθμό μοντέλου).
2. Βεβαιωθείτε ότι έχετε αφαιρέσει τα πορτοκαλί προστατευτικά καλύμματα από την κεφαλή εκτύπωσης.
3. Βεβαιωθείτε ότι η κεφαλή εκτύπωσης έχει το σωστό προσανατολισμό: συγκρίνετε την με τις υπόλοιπες.



4. Ελέγξτε αν έχετε κλείσει και ασφαλίσει το κάλυμμα της κεφαλής εκτύπωσης.
5. Αν συνεχίζετε να αντιμετωπίζετε προβλήματα κατά την εκτύπωση, βλ. [Ποιότητα εκτύπωσης στη σελίδα 163](#).

## Δοχείο καθαρισμού

Το δοχείο καθαρισμού είναι ένα αντικαταστάσιμο μέρος που συλλέγει απόβλητη μελάνη σε υγρή μορφή, χωρητικότητας περίπου 2 λίτρων.



Το δοχείο καθαρισμού έχει σχεδιαστεί ώστε να προλαμβάνει την πρόκληση βλάβης στο εκτυπωτή και τη ρύπανση του γύρω χώρου από την απόβλητη μελάνη.

Για να επιτύχετε αυτούς τους σκοπούς, πρέπει να διασφαλίσετε ότι είναι σωστά εγκατεστημένο και συντηρημένο, αλλάζοντάς το όταν εμφανίζεται το σχετικό μήνυμα στον μπροστινό πίνακα.

**ΥΠΟΔΕΙΞΗ:** Συνιστάται να φοράτε γάντια κατά την αντικατάσταση του δοχείου καθαρισμού.

Αντικαθιστάτε πάντα το δοχείο καθαρισμού με τον εκτυπωτή ενεργοποιημένο, διαφορετικά οι μετρητές μπορεί να μην λειτουργούν σωστά.

Αν ο εκτυπωτής συνεχίσει να λειτουργεί ενώ το δοχείο δεν έχει τοποθετηθεί ή συνδεθεί σωστά, η HP δεν θα φέρει καμία ευθύνη για τυχόν συνεπαγόμενη ζημιά ή για έξοδα καθαρισμού.

Μπορείτε να ελέγξετε την κατάσταση του δοχείου καθαρισμού στον μπροστινό πίνακα.

### Κατάσταση δοχείου κατάστασης


- **Ready** (Έτοιμη)
- **Missing** (Λείπει): Δεν βρέθηκε το δοχείο καθαρισμού.
- **Almost full** (Σχεδόν πλήρες): Αυτό εκτιμάται από τον εκτυπωτή.
- **Full** (Πλήρης): Ο εκτυπωτής έχει σταματήσει να εκτυπώνει. Θα συνεχίσει μετά την αντικατάσταση του δοχείου καθαρισμού.

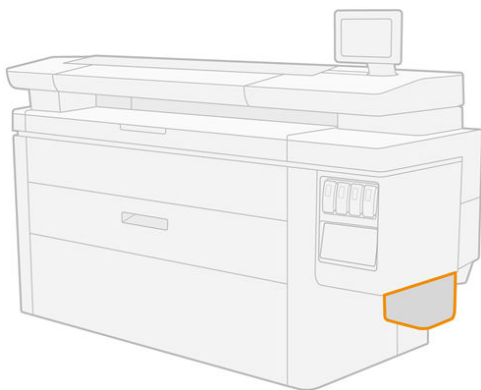
## Αριθμός εξαρτήματος δοχείου καθαρισμού

Ο αριθμός εξαρτήματος του δοχείου καθαρισμού HP 841 είναι F9J47A.

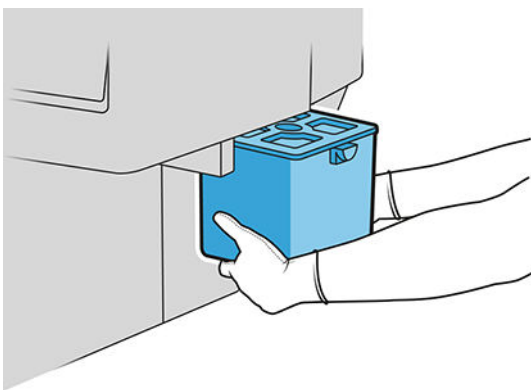
## Αντικατάσταση του δοχείου καθαρισμού




1. Στον μπροστινό πίνακα, πατήστε το , στη συνέχεια το  και, τέλος, **Cleaning container** (Δοχείου καθαρισμού) > **Replace** (Αντικατάσταση).
2. Εντοπίστε το δοχείο καθαρισμού.




3. Αφαιρέστε το δοχείο καθαρισμού: ανασηκώστε το ελαφρώς και, στη συνέχεια, τραβήξτε το προς τα έξω.



 **ΥΠΟΔΕΙΞΗ:** Αν αφήσετε τον εκτυπωτή χωρίς δοχείο καθαρισμού για μεγάλο χρονικό διάστημα, μερικές σταγόνες από υγρού μπορεί να διαρρεύσουν και να δημιουργήσουν κηλίδες στο δάπεδο. Προσπαθήστε να το αντικαταστήσετε γρήγορα.

4. Αφαιρέστε τα υλικά συσκευασίας από το νέο δοχείο καθαρισμού.
5. Τοποθετήστε το νέο δοχείο καθαρισμού στη θέση του παλιού.

 **ΣΗΜΕΙΩΣΗ:** Αν τοποθετήσετε ένα δοχείο καθαρισμού που έχει χρησιμοποιηθεί σε άλλον εκτυπωτή, η προειδοποίηση **Almost full** (Σχεδόν πλήρες) δεν θα είναι αξιόπιστη.

6. Ο εκτυπωτής θα ελέγξει την εγκατάσταση.
7. Βεβαιωθείτε ότι συμμορφώνεστε με όλους τους ισχύοντες ομοσπονδιακούς, κρατικούς και τοπικούς κανονισμούς όσον αφορά τη διάθεση των αναλώσιμων συστημάτων μελάνης.

## Αντιμετώπιση προβλημάτων δοχείου καθαρισμού

Αν το δοχείο καθαρισμού έχει εγκατασταθεί σωστά αλλά ο εκτυπωτής δεν το εντοπίζει την, δοκιμάστε πρώτα να το αφαιρέσετε και να το τοποθετήσετε ξανά. Αν δεν δείτε αποτέλεσμα, επικοινωνήστε με έναν εκπρόσωπο υποστήριξης.

## Δοχείο συντήρησης

Το δοχείο συντήρησης καθαρίζει και συντηρεί τις κεφαλές εκτύπωσης, ενώ επίσης αποθηκεύει τα απόβλητα μελάνης.

Το δοχείο συντήρησης περιέχει ένα ρολό υφάσματος το οποίο χρησιμοποιείται για τον καθαρισμό των κεφαλών εκτύπωσης. Έχει δυνατότητα 500 καθαρισμών συνολικά (λειτουργίες καθαρισμού). Σε περίπτωση εντατικής χρήσης θα πρέπει να αντικαθίσταται κάθε 2 μήνες.

Αν ο εκτυπωτής ανιχνεύσει το τέλος του ρολού, δεν θα ξεκινήσει καμία εργασία εκτύπωσης. Θα πρέπει τότε να αντικαταστήσετε το δοχείο συντήρησης με ένα νέο.

 **ΥΠΟΔΕΙΞΗ:** Συνιστάται να φοράτε γάντια κατά την αντικατάσταση του δοχείου συντήρησης.

### Κατάσταση δοχείου συντήρησης


- **Ready** (Έτοιμη)
- **Missing** (Λείπει)
- **Almost finished** (Σχεδόν τελείωσε)
- **Finished** (Τελείωσε)

## Αριθμός εξαρτήματος δοχείου συντήρησης

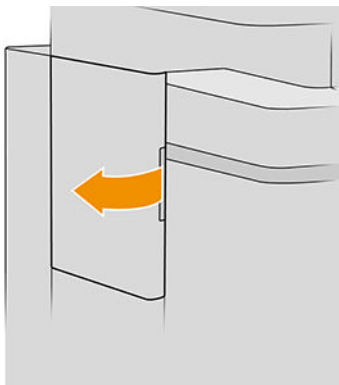
Ο αριθμός εξαρτήματος του δοχείου συντήρησης HP 841 είναι F9J48A.

## Αντικατάσταση του δοχείου μελάνης



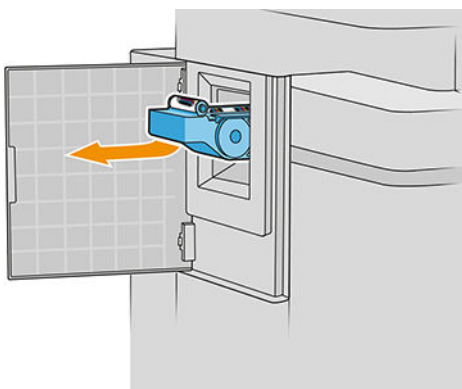
 **ΣΗΜΑΝΤΙΚΟ:** Έχετε έτοιμο το νέο δοχείο συντήρησης πριν από την έναρξη της αντικατάστασης. Αφού το δοχείο μετακινηθεί στη θέση αντικατάστασης, έχετε 40 δευτερόλεπτα για να το αλλάξετε. Αν υπερβείτε αυτόν το χρόνο, το δοχείο συντήρησης μετακινείται αυτόματα προς τα πίσω, έτσι ώστε να μη στεγνώσουν οι κεφαλές εκτύπωσης. Αν εμφανίζεται στον μπροστινό πίνακα ένα σφάλμα, κλείστε το κάλυμμα συντήρησης.

1. Αφαιρέστε τη συσκευασία από το νέο δοχείο συντήρησης.
2. Ξεκινήστε την αντικατάσταση από τον μπροστινό πίνακα.
3. Όταν εμφανιστεί το μήνυμα στον μπροστινό πίνακα, ανοίξτε τη θύρα του δοχείου συντήρησης,

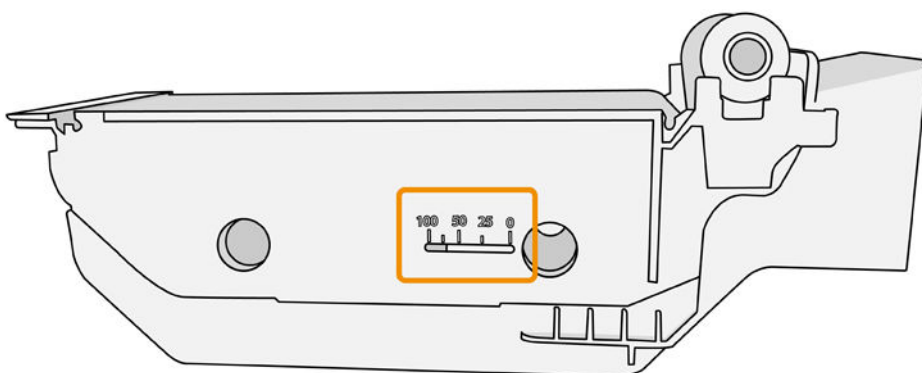


**ΣΗΜΑΝΤΙΚΟ:** Κατά την αφαίρεση ενός δοχείου συντήρησης, μην ξεχνάτε ότι περιέχει μελάνη. Συνεπώς, φοράτε γάντια και κρατάτε το δοχείο από τη λαβή.

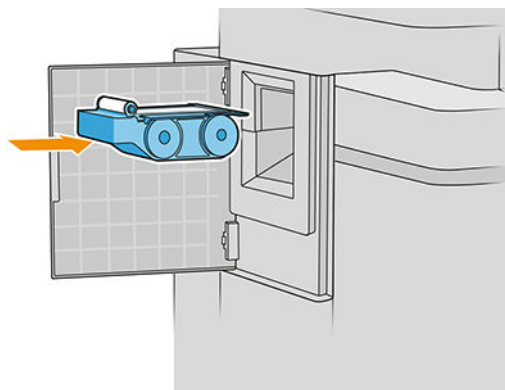
4. Για να αφαιρέσετε το δοχείο συντήρησης, πιάστε τη λαβή και σύρετέ την προς τα έξω.



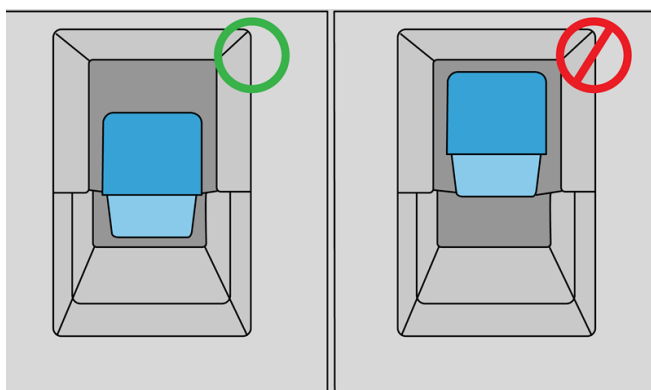
5. Αν σκοπεύετε να εισάγετε ένα μερικώς χρησιμοποιημένο δοχείο αντικατάστασης, σημειώστε το ποσοστό υφάσματος που απομένει και που εμφανίζεται περίπου στο πλάι του δοχείου. Ο αριθμός αυτός θα σας ζητηθεί αργότερα.



6. Τοποθετήστε το νέο δοχείο συντήρησης στην υποδοχή.




 **ΣΗΜΑΝΤΙΚΟ:** Φροντίστε να τοποθετήσετε το δοχείο συντήρησης σωστά.



7. Πιέστε το δοχείο συντήρησης στη θέση του. Μην χρησιμοποιείτε υπερβολική δύναμη.

 **ΣΗΜΕΙΩΣΗ:** Ο μπροστινός πίνακας δεν θα εμφανίσει το νέο δοχείο συντήρησης έως ότου κλείσει η θύρα.

8. Κλείστε τη θύρα.  
9. Βεβαιωθείτε ότι συμμορφώνεστε με όλους τους ισχύοντες ομοσπονδιακούς, κρατικούς και τοπικούς κανονισμούς όσον αφορά τη διάθεση των αναλώσιμων συστημάτων μελάνης.

 **ΣΗΜΕΙΩΣΗ:** Για να ξεκινήσει η εκτύπωση πρέπει να έχουν τοποθετηθεί όλα τα δοχεία μελάνης, οι κεφαλές εκτύπωσης και το δοχείο συντήρησης του εκτυπωτή και να έχει κλείσει το παράθυρο του εκτυπωτή και η θύρα του δοχείου συντήρησης.

Στον μπροστινό πίνακα εμφανίζεται ερώτηση αν το δοχείο είναι νέο ή χρησιμοποιημένο. Αν είναι χρησιμοποιημένο, θα σας ζητηθεί να εισαγάγετε το ποσοστό υφάσματος που απομένει. Ο εκτυπωτής χρησιμοποιεί την πληροφορία αυτή για να εκτιμήσει πότε θα χρειαστεί αντικατάσταση του δοχείου.




## Αντιμέτωπιση προβλημάτων δοχείου συντήρησης

Αν ο εκτυπωτής δεν εντοπίσει το δοχείο συντήρησης που έχετε τοποθετήσει, ανοίξτε τη θύρα και βεβαιωθείτε ότι το δοχείο συντήρησης έχει τοποθετηθεί σωστά. Αν δεν λυθεί το πρόβλημα, επικοινωνήστε με έναν εκπρόσωπο υποστήριξης.

## Ασφαλής λειτουργία

Ο εκτυπωτής θα λειτουργεί σε κατάσταση ασφαλούς λειτουργίας κάτω από ορισμένες συνθήκες, συμπεριλαμβανομένης της λειτουργίας του εκτυπωτή εκτός των περιβαλλοντικών προδιαγραφών και της περίπτωσης όπου έχει εντοπιστεί χρησιμοποιημένο, ξαναγεμισμένο ή μη αυθεντικό δοχείο μελανιού. Η HP δεν μπορεί να εγγυηθεί την απόδοση του συστήματος εκτύπωσης, όταν λειτουργεί εκτός των περιβαλλοντικών προδιαγραφών ή όταν έχει τοποθετηθεί χρησιμοποιημένο, ξαναγεμισμένο ή μη αυθεντικό δοχείο μελάνης. Η ασφαλής λειτουργία έχει σχεδιαστεί έτσι ώστε να προστατεύει τον εκτυπωτή και τις κεφαλές εκτύπωσης από φθορές που οφείλονται σε μη αναμενόμενες καταστάσεις και είναι ενεργοποιημένη, όταν εμφανίζεται το εικονίδιο στον μπροστινό πίνακα, στον ενσωματωμένο web server και στο HP Utility.

Για βέλτιστη απόδοση, να χρησιμοποιείτε αυθεντικά δοχεία μελάνης HP. Τα συστήματα εκτύπωσης HP DesignJet, συμπεριλαμβανομένων των αυθεντικών μελανών και κεφαλών εκτύπωσης HP, έχουν σχεδιαστεί και κατασκευαστεί μαζί έτσι ώστε να παρέχουν ασυναγώνιστη ποιότητα εκτύπωσης, σταθερότητα, απόδοση, αντοχή και αξία σε κάθε εκτύπωση.

- 
-  **ΣΗΜΕΙΩΣΗ:** Αυτός ο εκτυπωτής δεν είναι σχεδιασμένος για να χρησιμοποιεί συστήματα συνεχούς ροής μελάνης. Για να συνεχιστεί η εκτύπωση, αφαιρέστε το σύστημα συνεχούς ροής μελάνης και εγκαταστήστε γνήσια (ή συμβατά) δοχεία μελάνης HP.
  -  **ΣΗΜΕΙΩΣΗ:** Αυτός ο εκτυπωτής έχει σχεδιαστεί για να χρησιμοποιεί τα δοχεία μελάνης μέχρι να αδειάσουν. Αν ξαναγεμίσετε τα δοχεία μελάνης πριν αδειάσουν, μπορεί να προκληθεί βλάβη στον εκτυπωτή σας. Στην περίπτωση αυτή, εισαγάγετε ένα νέο δοχείο μελάνης (γνήσιο HP ή συμβατό) για να συνεχίσετε την εκτύπωση.
  -  **ΣΗΜΕΙΩΣΗ:** Εκτυπωτής με ενεργοποιημένη τη δυναμική ασφάλεια. Προορίζεται για χρήση αποκλειστικά με μελανοδοχεία τα οποία χρησιμοποιούν γνήσιο τσιπ της HP. Τα μελανοδοχεία τα οποία δεν χρησιμοποιούν τσιπ της HP ίσως να μην λειτουργήσουν και αυτά τα οποία λειτουργούν σήμερα ίσως να μην λειτουργούν στο μέλλον. Περισσότερα στο: <http://www.hp.com/go/learnaboutesupplies>.
-

---

## 4 Δικτύωση

- [Εισαγωγή](#)
- [Πρωτόκολλα δικτύου ελέγχου](#)
- [Στοιχεία μενού του μπροστινού πίνακα](#)
- [Μέθοδοι διαμόρφωσης σύνδεσης](#)
- [Αντιμετώπιση προβλημάτων](#)

## Εισαγωγή

Ο εκτυπωτής διαθέτει μία υποδοχή RJ-45 θυρών για σύνδεση σε δίκτυο. Απαιτείται η χρήση θωρακισμένων καλωδίων εισόδου/εξόδου για τη συμμόρφωση με τους περιορισμούς της Κλάσης B.

Ο ενσωματωμένος διακομιστής εκτυπώσεων Jetdirect υποστηρίζει σύνδεση με συμβατά δίκτυα IEEE 802.3 Ethernet 10Base-T, IEEE 802.3u 100Base-TX Fast Ethernet και 802.3ab 1000Base-T Gigabit Ethernet. Όταν ο εκτυπωτής είναι συνδεδεμένος και ενεργοποιημένος, γίνεται αυτόματη διαπραγμάτευση με το δίκτυο για να λειτουργήσει με ταχύτητα σύνδεσης 10, 100 ή 1000 Mbps και να επικοινωνήσει μέσω πλήρως αμφίδρομης ή ημι-αμφίδρομης λειτουργίας. Ωστόσο, μπορείτε να διαμορφώσετε μη αυτόματα τη σύνδεση χρησιμοποιώντας τον μπροστινό πίνακα ελέγχου του εκτυπωτή ή μέσω άλλων εργαλείων διαμόρφωσης δικτύου, όταν επιτευχθεί η επικοινωνία με το δίκτυο.

Ο εκτυπωτής μπορεί να υποστηρίξει πολλά πρωτόκολλα δικτύου ταυτόχρονα, συμπεριλαμβανομένων των TCP/IPv4 και TCP/IPv6. Για λόγους ασφάλειας, περιλαμβάνει λειτουργίες για τον έλεγχο κυκλοφορίας IP προς και από τον εκτυπωτή και υποστηρίζει διαμόρφωση πρωτοκόλλων ασφαλείας IP (IPsec).



## Πρωτόκολλα δικτύου ελέγχου

Ο εκτυπωτής μπορεί να υποστηρίξει ταυτόχρονα πολλά πρωτόκολλα επικοινωνίας δικτύου. Αυτό επιτρέπει στους υπολογιστές του δικτύου, που μπορεί να χρησιμοποιούν διαφορετικά πρωτόκολλα, να επικοινωνούν με τον ίδιο εκτυπωτή.

Κάθε πρωτόκολλο μπορεί να απαιτεί κάποια διαμόρφωση προτού επιτευχθεί η επικοινωνία του εκτυπωτή με το δίκτυο. Για ορισμένα πρωτόκολλα, ανιχνεύονται αυτόματα ορισμένες παράμετροι και δεν απαιτούνται ρυθμίσεις που καθορίζονται από το χρήστη. Ωστόσο, για άλλα πρωτόκολλα, μπορεί να υπάρχουν πολλές παράμετροι για διαμόρφωση.

## Ενεργοποίηση ή απενεργοποίηση πρωτοκόλλων δικτύου



Αν ένα πρωτόκολλο δικτύου είναι ενεργοποιημένο, ο εκτυπωτής μπορεί να μεταδίδει ενεργά στο δίκτυο, ακόμα και όταν δεν υπάρχουν υπολογιστές στο δίκτυο που χρησιμοποιούν το πρωτόκολλο. Αυτό μπορεί να αυξήσει την κυκλοφορία δικτύου. Για να εξαλείψετε την περιττή κίνηση, μπορείτε να απενεργοποιήσετε τα πρωτόκολλα που δεν χρησιμοποιούνται. Η απενεργοποίηση των πρωτοκόλλων που δεν χρησιμοποιούνται σάς επιτρέπει:

- Να μειώσετε την κυκλοφορία του δικτύου, εξαλείφοντας μηνύματα μετάδοσης από πρωτόκολλα που δεν χρησιμοποιούνται
- Να έχετε καλύτερο έλεγχο σχετικά με το ποιος εκτυπώνει στον εκτυπωτή, εξαλείφοντας τη χρήση από χρήστες άλλων δικτύων που πιθανόν να δρομολογούν εργασίες εκτύπωσης σε αυτόν τον εκτυπωτή
- Να εμφανίζετε τις συνθήκες σφαλμάτων που αφορούν το πρωτόκολλο μόνο για ενεργοποιημένα πρωτόκολλα



Για να απενεργοποιήσετε τα πρωτόκολλα που δεν χρησιμοποιούνται μέσω του μενού του πίνακα ελέγχου της συσκευής, ανατρέξτε στην ενότητα [Στοιχεία μενού του μπροστινού πίνακα στη σελίδα 91](#). Για άλλα εργαλεία, όπως εντολή συστήματος για πρόσβαση στον ενσωματωμένο διακομιστή Telnet, ανατρέξτε στον *HP Jetdirect Print Server Administrator's Guide* (Οδηγός διαχειριστή του διακομιστή εκτυπώσεων HP Jetdirect) για το μοντέλο του διακομιστή εκτυπώσεων που διαθέτετε.

## Στοιχεία μενού του μπροστινού πίνακα

Για να αποκτήσετε πρόσβαση στις ρυθμίσεις παραμέτρων δικτύου του εκτυπωτή, μεταβείτε στον μπροστινό πίνακα και πατήστε το , στη συνέχεια το  και τέλος την επιλογή **Gigabit Ethernet**.

Στοιχείο μενού	Στοιχείο υπομενού	Στοιχείο υπομενού	Τιμές και περιγραφή
Information (Πληροφορίες)	Print Sec Report (Εκτύπωση αναφοράς ασφαλείας)		<p><b>Yes (Ναι)</b> : Εκτυπώνεται αναφορά.</p> <p><b>No (Όχι)</b> (προεπιλογή): Δεν εκτυπώνεται αναφορά</p>
TCP/IP	Host Name (Όνομα κεντρικού υπολογιστή)		<p>Μια αλφαριθμητική συμβολοσειρά, έως 32 χαρακτήρες, που χρησιμοποιείται για την αναγνώριση της συσκευής. Αυτό το όνομα περιλαμβάνεται στη σελίδα διαμόρφωσης HP Jetdirect. Το προεπιλεγμένο όνομα του κεντρικού υπολογιστή είναι NPIxxxxx, όπου xxxxxx είναι τα τελευταία έξι ψηφία της διεύθυνσης του υλικού LAN (MAC).</p>
	IPv4 Settings (Ρυθμίσεις IPv4)	Config Method (Μέθοδος διαμόρφωσης)	<p>Καθορίζει τη μέθοδο με την οποία θα διαμορφωθούν οι παράμετροι TCP/IPv4 στο διακομιστή εκτυπώσεων HP Jetdirect.</p> <p><b>Bootp</b> : Χρησιμοποιήστε το πρωτόκολλο BootP (Bootstrap Protocol) για αυτόματη διαμόρφωση από διακομιστή BootP.</p> <p><b>DHCP</b> (προεπιλογή): Χρησιμοποιήστε το πρωτόκολλο DHCP (Dynamic Host Configuration Protocol) για αυτόματη διαμόρφωση από διακομιστή DHCPv4. Αν επιλεγεί και υπάρχει εκμίσθωση DHCP, υπάρχουν διαθέσιμα τα μενού <a href="#">DHCP Release (Αποδέσμευση DHCP)</a> και <a href="#">DHCP Renew (Ανανέωση DHCP)</a> για να ορίσετε τις επιλογές εκμίσθωσης DHCP.</p> <p><b>Auto IP (Αυτόματη IP)</b> : Χρησιμοποιήστε την αυτόματη διευθυνσιοδότηση IPv4 τοπικής σύνδεσης. Μια διεύθυνση με τη μορφή 169.254.x.x εκχωρείται αυτόματα.</p> <p><b>Manual (Μη αυτόματα)</b> : Χρησιμοποιήστε το μενού <a href="#">Manual Settings (Μη αυτόματες ρυθμίσεις)</a> για να διαμορφώσετε τις παραμέτρους TCP/IPv4.</p>
		DHCP Release (Αποδέσμευση DHCP)	<p>Αυτό το μενού εμφανίζεται, αν η επιλογή <a href="#">Config Method (Μέθοδος διαμόρφωσης)</a> έχει ρυθμιστεί σε <b>DHCP</b> και υπάρχει εκμίσθωση DHCP για το διακομιστή εκτυπώσεων.</p> <p><b>No (Όχι)</b> (προεπιλογή): Γίνεται αποθήκευση της τρέχουσας εκμίσθωσης DHCP.</p> <p><b>Yes (Ναι)</b> : Γίνεται αποδέσμευση της τρέχουσας εκμίσθωσης DHCP και της διεύθυνσης IP που είχαν εκχωρηθεί.</p>

Στοιχείο μενού	Στοιχείο υπομενού	Στοιχείο υπομενού	Τιμές και περιγραφή
		DHCP Renew (Ανανέωση DHCP)	<p>Αυτό το μενού εμφανίζεται, αν η επιλογή <b>Config Method (Μέθοδος διαμόρφωσης)</b> έχει ρυθμιστεί σε <b>DHCP</b> και υπάρχει εκμίσθωση DHCP για το διακομιστή εκτυπώσεων.</p> <p><b>No (Όχι)</b> (προεπιλογή): Ο διακομιστής εκτυπώσεων δεν στέλνει αίτημα ανανέωσης της εκμίσθωσης DHCP.</p> <p><b>Yes (Ναι)</b>: Ο διακομιστής εκτυπώσεων στέλνει αίτημα ανανέωσης της τρέχουσας εκμίσθωσης DHCP.</p>
		Manual Settings (Μη αυτόματες ρυθμίσεις)	<p>(Διαθέσιμο μόνο αν το στοιχείο <b>Config Method (Μέθοδος διαμόρφωσης)</b> έχει οριστεί σε <b>Manual (Μη αυτόματα)</b>) Διαμορφώστε τις παραμέτρους απευθείας από τον πίνακα ελέγχου του εκτυπωτή:</p> <p><b>IP Address (Διεύθυνση IP)</b>: Η μοναδική διεύθυνση IP του εκτυπωτή (n.n.n.n).</p> <p><b>Subnet Mask (Μάσκα υποδικτύου)</b>: Η μάσκα υποδικτύου του εκτυπωτή (n.n.n.n).</p> <p><b>Syslog Server (Διακομιστής Syslog)</b>: Η διεύθυνση IP του διακομιστή syslog (n.n.n.n) που χρησιμοποιείται για τη λήψη και την καταγραφή των μηνυμάτων syslog.</p> <p><b>Default Gateway (Προεπιλεγμένη πύλη)</b>: Η διεύθυνση IP (n.n.n.n) της πύλης ή του δρομολογητή που χρησιμοποιείται για την επικοινωνία με άλλα δίκτυα.</p> <p><b>Idle Timeout (Χρονικό όριο αδράνειας)</b>: Το χρονικό διάστημα, σε δευτερόλεπτα, μετά την έλευση του οποίου κλείνει μια αδρανής σύνδεση δεδομένων εκτύπωσης TCP (η προεπιλεγμένη τιμή είναι 270 δευτερόλεπτα, η τιμή 0 απενεργοποιεί το χρονικό όριο).</p>
		Default IP (Προεπιλεγμένη IP)	<p>Ορίστε τη διεύθυνση IP στην προεπιλεγμένη, όταν ο διακομιστής εκτυπώσεων δεν μπορεί να λάβει διεύθυνση IP από το δίκτυο κατά τη διάρκεια μιας εξαναγκασμένης επαναδιαμόρφωσης TCP/IP (για παράδειγμα, όταν έχει γίνει μη αυτόματη διαμόρφωση για χρήση των πρωτοκόλλων BootP ή DHCP).</p> <p><b>Auto IP (Αυτόματη IP)</b>: Ορίζεται μια διεύθυνση IP τοπικής σύνδεσης 169.254.x.x.</p> <p><b>Legacy (Παλαιού τύπου)</b>: Η διεύθυνση 192.0.0.192 ορίζεται σύμφωνα με παλαιότερες συσκευές HP Jetdirect.</p>
		Primary DNS (Κύριο DNS)	<p>Καθορίστε τη διεύθυνση IP (n.n.n.n) ενός κύριου διακομιστή DNS (Συστήματα ονομάτων τομέα).</p> <p><b>ΣΗΜΕΙΩΣΗ:</b> Αυτό το στοιχείο εμφανίζεται μόνο αν η διαμόρφωση <b>Manual (Μη αυτόματα)</b> έχει υψηλότερη προτεραιότητα από το <b>DHCP</b> στον πίνακα <b>Config Precedence</b> (Διαμόρφωση προτεραιότητας), που έχει διαμορφωθεί μέσω του ενσωματωμένου web server.</p>
		Secondary DNS (Δευτερεύων DNS)	<p>Καθορίστε τη διεύθυνση IP (n.n.n.n) ενός δευτερεύοντα διακομιστή DNS (Συστήματα ονομάτων τομέα).</p> <p><b>ΣΗΜΕΙΩΣΗ:</b> Αυτό το στοιχείο θα εμφανιστεί μόνο αν η διαμόρφωση <b>Manual (Μη αυτόματα)</b> έχει υψηλότερη προτεραιότητα από το <b>DHCP</b> στον πίνακα <b>Config Precedence</b> (Διαμόρφωση προτεραιότητας), που έχει διαμορφωθεί μέσω του ενσωματωμένου web server.</p>

Στοιχείο μενού	Στοιχείο υπομενού	Στοιχείο υπομενού	Τιμές και περιγραφή
	IPv6 Settings (Ρυθμίσεις IPv6)	Enable (Ενεργοποίηση)	Χρησιμοποιήστε αυτό το στοιχείο για να ενεργοποιήσετε ή να απενεργοποιήσετε τη λειτουργία IPv6 στο διακομιστή εκτυπώσεων.  <b>Off (Απενεργοποίηση)</b> : Το IPv6 είναι απενεργοποιημένο.  <b>On (Ενεργ.) (προεπιλογή)</b> : Το IPv6 είναι ενεργοποιημένο.
		Address (Διεύθυνση)	Χρησιμοποιήστε αυτό το στοιχείο για να διαμορφώσετε μη αυτόματα τη διεύθυνση IPv6.  <b>Manual Settings (Μη αυτόματες ρυθμίσεις)</b> : Χρησιμοποιήστε το μενού <b>Manual Settings (Μη αυτόματες ρυθμίσεις)</b> για να ενεργοποιήσετε και να διαμορφώσετε μη αυτόματα μια διεύθυνση TCP/ IPv6.  <b>Enable (Ενεργοποίηση)</b> : Επιλέξτε αυτό το στοιχείο και επιλέξτε <b>On (Ενεργ.)</b> για να ενεργοποιήσετε τη μη αυτόματη διαμόρφωση ή <b>Off (Απενεργοποίηση)</b> για να απενεργοποιήσετε τη μη αυτόματη διαμόρφωση.  <b>Address (Διεύθυνση)</b> : Χρησιμοποιήστε αυτό το στοιχείο για να πληκτρολογήσετε μια διεύθυνση κόμβου IPv6 32 δεκαεξαδικών ψηφίων που χρησιμοποιεί τη δεκαεξαδική σύνταξη με διαχωριστικό ερωτηματικό.
		DHCPv6 Policy (Πολιτική DHCPv6)	<b>Router Specified (Καθορισμένος δρομολογητής)</b> : Η μέθοδος αυτόματης διαμόρφωσης με έλεγχο κατάστασης που θα χρησιμοποιηθεί από το διακομιστή εκτυπώσεων καθορίζεται από έναν δρομολογητή. Ο δρομολογητής καθορίζει αν ο διακομιστής εκτυπώσεων θα λάβει τη διεύθυνσή του, τις πληροφορίες διαμόρφωσης ή και τα δύο από διακομιστή DHCPv6.  <b>Router Unavailable (Μη διαθέσιμος δρομολογητής)</b> : Αν δεν υπάρχει διαθέσιμος δρομολογητής, ο διακομιστής εκτυπώσεων θα επιχειρήσει να λάβει τη διαμόρφωση με έλεγχο κατάστασης από έναν διακομιστή DHCPv6.  <b>Always (Πάντα)</b> : Είτε υπάρχει ή όχι διαθέσιμος δρομολογητής, ο διακομιστής εκτυπώσεων επιχειρεί πάντοτε να λάβει τη διαμόρφωση με έλεγχο κατάστασης από έναν διακομιστή DHCPv6.
		Primary DNS (Κύριο DNS)	Χρησιμοποιήστε αυτό το στοιχείο για να καθορίσετε μια διεύθυνση IPv6 για τον κύριο διακομιστή DNS που θα πρέπει να χρησιμοποιήσει ο διακομιστής εκτυπώσεων.  <b>ΣΗΜΕΙΩΣΗ:</b> Αυτό το στοιχείο θα εμφανιστεί μόνο αν η διαμόρφωση <b>Manual (Μη αυτόματα)</b> έχει υψηλότερη προτεραιότητα από το <b>DHCP</b> στον πίνακα <b>Config Precedence</b> (Διαμόρφωση προτεραιότητας), που έχει διαμορφωθεί μέσω του ενσωματωμένου web server.
		Secondary DNS (Δευτερεύων DNS)	Χρησιμοποιήστε αυτό το στοιχείο για να καθορίσετε μια διεύθυνση IPv6 για τον δευτερεύοντα διακομιστή DNS που θα πρέπει να χρησιμοποιήσει ο διακομιστής εκτυπώσεων.  <b>ΣΗΜΕΙΩΣΗ:</b> Αυτό το στοιχείο θα εμφανιστεί μόνο αν η διαμόρφωση <b>Manual (Μη αυτόματα)</b> έχει υψηλότερη προτεραιότητα από το <b>DHCP</b> στον πίνακα <b>Config Precedence</b> (Διαμόρφωση προτεραιότητας), που έχει διαμορφωθεί μέσω του ενσωματωμένου web server.

Στοιχείο μενού	Στοιχείο υπομενού	Στοιχείο υπομενού	Τιμές και περιγραφή
	Proxy Server (Διακομιστής μεσολάβησης)		<p>Καθορίζει το διακομιστή μεσολάβησης που θα χρησιμοποιηθεί από τις ενσωματωμένες εφαρμογές στη συσκευή. Ο διακομιστής μεσολάβησης συνήθως χρησιμοποιείται από προγράμματα-πελάτες του δικτύου για πρόσβαση στο Internet. Αποθηκεύει προσωρινά σελίδες Web και παρέχει μια βαθμίδα ασφαλείας Internet στα συγκεκριμένα προγράμματα-πελάτες.</p> <p>Για να καθορίσετε έναν διακομιστή μεσολάβησης, εισαγάγετε τη διεύθυνση IPv4 ή το πλήρες εξουσιοδοτημένο όνομα τομέα. Το όνομα μπορεί να περιλαμβάνει έως και 255 οκτάδες.</p> <p>Για ορισμένα δίκτυα, ίσως χρειαστεί να επικοινωνήσετε με τον παροχέα υπηρεσιών Internet (ISP) που χρησιμοποιείτε για να μάθετε τη διεύθυνση του διακομιστή μεσολάβησης.</p>
	Proxy Port (Θύρα διακομιστή μεσολάβησης)		<p>Πληκτρολογήστε τον αριθμό θύρας που χρησιμοποιείται από το διακομιστή μεσολάβησης για την υποστήριξη του εκτυπωτή. Ο αριθμός θύρας προσδιορίζει τη θύρα που έχει κρατηθεί στο δίκτυό σας για τη δραστηριότητα διακομιστή μεσολάβησης και μπορεί να είναι μία τιμή από 0 έως 65535.</p>
Security (Ασφάλεια)	Print Sec Page (Εκτύπωση σελίδας ρυθμ. ασφαλείας)		<p><b>Yes (Ναι)</b> : Εκτυπώνει μια σελίδα που περιέχει τις τρέχουσες ρυθμίσεις ασφαλείας IPsec στο διακομιστή εκτυπώσεων HP Jetdirect.</p> <p><b>No (Όχι)</b> (προεπιλογή): Δεν εκτυπώνεται σελίδα ρυθμίσεων ασφαλείας.</p>
	Secure Web (Ασφαλές Web)		<p>Για τη διαχείριση της διαμόρφωσης, προσδιορίστε αν ο ενσωματωμένος διακομιστής web θα δέχεται επικοινωνία μόνο με χρήση πρωτοκόλλου HTTPS (Ασφαλές HTTP) ή και με τα δύο πρωτόκολλα, HTTP και HTTPS.</p> <p><b>HTTPS Required (Απαιτείται)</b>: Για ασφαλείς, κρυπτογραφημένες επικοινωνίες, μόνο η πρόσβαση με πρωτόκολλο HTTPS είναι αποδεκτή. Ο διακομιστής εκτυπώσεων θα εμφανίζεται ως ασφαλής τοποθεσία.</p> <p><b>HTTP/HTTPS optional (προαιρετικό)</b>: Επιτρέπεται πρόσβαση είτε με το πρωτόκολλο HTTP είτε με το πρωτόκολλο HTTPS.</p> <p><b>ΣΗΜΕΙΩΣΗ:</b> Η εργοστασιακή προεπιλεγμένη ρύθμιση εξαρτάται από το μοντέλο του διακομιστή εκτυπώσεων.</p>
	IPSEC		<p>Καθορίστε την κατάσταση του IPsec ή του τείχος προστασίας στο διακομιστή εκτυπώσεων.</p> <p><b>Keep (Διατήρηση)</b> : Η κατάσταση IPsec/τείχους προστασίας παραμένει η ίδια με την τρέχουσα διαμορφωμένη.</p> <p><b>Disable (Απενεργοποίηση)</b> : Η λειτουργία IPsec/τείχους προστασίας στο διακομιστή εκτύπωσης είναι απενεργοποιημένη.</p>
	802.1x		
	Enable Wipe (Ενεργοποίηση καθαρισμού)		

Στοιχείο μενού	Στοιχείο υπομενού	Στοιχείο υπομενού	Τιμές και περιγραφή
Reset Security (Επαναφορά ασφαλείας)			<p>Προσδιορίστε αν οι τρέχουσες ρυθμίσεις ασφαλείας του διακομιστή εκτυπώσεων θα αποθηκευτούν ή θα επανέλθουν στις εργοστασιακές τους τιμές.</p> <p><b>No (Όχι)</b> (προεπιλογή): Οι τρέχουσες ρυθμίσεις ασφαλείας θα διατηρηθούν.</p> <p><b>Yes (Ναι)</b> : Οι ρυθμίσεις ασφαλείας θα επανέλθουν στις εργοστασιακές τους τιμές.</p>
Link Speed (Ταχύτητα σύνδεσης)			<p>Η ταχύτητα της σύνδεσης και η λειτουργία επικοινωνίας του διακομιστή εκτυπώσεων πρέπει να αντιστοιχούν στο δίκτυο. Οι διαθέσιμες ρυθμίσεις εξαρτώνται από τη συσκευή και τον εγκατεστημένο διακομιστή εκτυπώσεων. Επιλέξτε μία από τις παρακάτω ρυθμίσεις διαμόρφωσης σύνδεσης:</p> <p><b>ΠΡΟΣΟΧΗ:</b> Αν αλλάξετε τη ρύθμιση σύνδεσης, οι επικοινωνίες δικτύου με το διακομιστή εκτυπώσεων και τη συσκευή δικτύου ενδέχεται να χαθούν.</p> <p><b>Auto (Αυτόματο)</b> (προεπιλογή): Ο διακομιστής εκτυπώσεων χρησιμοποιεί τη λειτουργία αυτόματης διαπραγμάτευσης για την ολοκλήρωση της διαμόρφωσης του στην υψηλότερη επιτρεπόμενη ταχύτητα σύνδεσης και λειτουργία επικοινωνίας. Αν η αυτόματη διαπραγμάτευση αποτύχει, έχει επιλεγεί η ρύθμιση 100TX HALF ή 10TX HALF ανάλογα με την εντοπισμένη ταχύτητα σύνδεσης της θύρας διανομέα/μεταγωγέα. (Δεν υποστηρίζεται επιλογή 1000T ημι-αμφίδρομη λειτουργία)</p> <p><b>10T Half</b> : 10 Mbps, ημι-αμφίδρομη λειτουργία.</p> <p><b>10T Full</b> : 10 Mbps, πλήρως αμφίδρομη λειτουργία.</p> <p><b>100TX Half</b> : 100 Mbps, ημι-αμφίδρομη λειτουργία.</p> <p><b>100TX Full</b> : 100 Mbps, πλήρως αμφίδρομη λειτουργία.</p> <p><b>100TX Auto</b> : Περιορίζει την αυτόματη διαπραγμάτευση σε μέγιστη ταχύτητα σύνδεσης 100 Mbps.</p> <p><b>1000TX Full</b> : 1000 Mbps, πλήρως αμφίδρομη λειτουργία.</p>

## Μέθοδοι διαμόρφωσης σύνδεσης

Ο εκτυπωτής υποστηρίζει ταχύτητες σύνδεσης δικτύου 10, 100 ή 1000 Mbps χρησιμοποιώντας πλήρως αμφίδρομη ή ημι-αμφίδρομη λειτουργία επικοινωνίας (δεν υποστηρίζεται επιλογή 1000T ημι-αμφίδρομης λειτουργίας). Από προεπιλογή, θα επιχειρήσει αυτόματη διαπραγμάτευση για τη λειτουργία σύνδεσης με το δίκτυο.

Κατά τη σύνδεση σε διανομείς και μεταγωγείς δικτύου που δεν υποστηρίζουν αυτόματη διαπραγμάτευση, θα εκτελεστεί διαμόρφωση του εκτυπωτή για 10 Mbps ή 100 Mbps ημι-αμφίδρομης λειτουργίας. Για παράδειγμα, όταν γίνεται σύνδεση σε μη διαπραγματεύσιμο διανομέα 10 Mbps, ο διακομιστής εκτυπώσεων θα ρυθμιστεί αυτόματα για να λειτουργήσει στα 10 Mbps ημι-αμφίδρομης λειτουργίας.


Αν ο εκτυπωτής δεν μπορεί να συνδεθεί στο δίκτυο μέσω αυτόματης διαπραγμάτευσης, μπορείτε να ορίσετε τη ρύθμιση σύνδεσης ακολουθώντας μία από τις παρακάτω μεθόδους:

- Μπροστινός πίνακας
- Ενσωματωμένος web server
- Περιβάλλον διασύνδεσης Telnet, μέσω μιας γραμμής εντολών συστήματος
- Αρχείο διαμόρφωσης TFTP (Trivial File Transfer Protocol) που έχει ληφθεί, για παράδειγμα, από έναν διακομιστή BootP ή DHCP
- Εργαλεία διαχείρισης δικτύου, όπως το HP Web Jetadmin

## Αντιμέτωπιση προβλημάτων

### Σελίδα διαμόρφωσης I/O

Η σελίδα διαμόρφωσης I/O παρέχει την πλήρη κατάσταση διακομιστή εκτυπώσεων. Είναι ένα σημαντικό εργαλείο διαγνωστικού ελέγχου, ειδικά αν οι επικοινωνίες δικτύου δεν είναι διαθέσιμες. Για την περιγραφή των μηνυμάτων που ενδέχεται να εμφανιστούν στη σελίδα διαμόρφωσης I/O, ανατρέξτε στον *HP Jetdirect Print Servers Administrator's Guide* (Οδηγός διαχειριστή διακομιστών εκτυπώσεων HP Jetdirect) για το μοντέλο του διακομιστή εκτυπώσεων που διαθέτετε.

Για να εκτυπώσετε τη σελίδα διαμόρφωσης I/O, μεταβείτε στον μπροστινό πίνακα και πατήστε το  και στη συνέχεια **Connectivity** (Συνδεσιμότητα) > **Print Connectivity Configuration** (Διαμόρφωση συνδεσιμότητας εκτυπωτή).

Για να επιβεβαιώσετε τη σωστή λειτουργία:




1. Εκτυπώστε μια σελίδα διαμόρφωσης I/O, για να ελέγξετε την κατάσταση των μηνυμάτων.
2. Στο επάνω τμήμα της σελίδας διαμόρφωσης I/O, αναζητήστε το μήνυμα κατάστασης **I/O Card Ready** (Κάρτα I/O έτοιμη).
3. Αν εμφανιστεί το μήνυμα **I/O Card Ready** (Κάρτα I/O έτοιμη), ο διακομιστής εκτυπώσεων λειτουργεί κανονικά. Προχωρήστε στην επόμενη ενότητα.

Αν εμφανιστεί κάποιο άλλο μήνυμα εκτός του **I/O Card Ready** (Κάρτα I/O έτοιμη), δοκιμάστε τα εξής:

- α. Απενεργοποιήστε τον εκτυπωτή και ενεργοποιήστε τον ξανά για να εκκινήσετε ξανά το διακομιστή εκτυπώσεων.
- β. Ελέγξτε ότι οι ενδεικτικές λυχνίες (LED) κατάστασης υποδεικνύουν τη σωστή κατάσταση.

Ανατρέξτε στον *HP Jetdirect Print Servers Administrator's Guide* (Οδηγός διαχειριστή διακομιστών εκτυπώσεων HP Jetdirect) για να δείτε το μοντέλο του διακομιστή εκτύπωσης και για να ερμηνεύσετε και να επιλύσετε άλλα μηνύματα.

## Επαναφορά των παραμέτρων δικτύου

Αν κάνετε κάποιο λάθος στη διαμόρφωση των ρυθμίσεων δικτύου του εκτυπωτή, μπορείτε να τις επαναφέρετε στις εργοστασιακές προεπιλεγμένες τιμές πατώντας το , στη συνέχεια το  στη συνέχεια το  και τέλος την επιλογή **Restore factory settings** (Επαναφορά εργοστασιακών ρυθμίσεων).

**⚠ ΠΡΟΣΟΧΗ:** Κατά την επαναφορά στις εργοστασιακές προεπιλεγμένες ρυθμίσεις, θα αποθηκευτεί ένα προεγκατεστημένο πιστοποιητικό HP Jetdirect X.509. Ωστόσο, δεν θα αποθηκευτεί ένα πιστοποιητικό Αρχής έκδοσης πιστοποιητικών (CA) που έχει εγκατασταθεί από το χρήστη για την επικύρωση ενός διακομιστή ελέγχου ταυτότητας δικτύου.

## Αντιμέτωπιση προβλημάτων σύνδεσης

Ο εκτυπωτής διαθέτει δίπλα στην υποδοχή δικτύου φωτεινές ενδείξεις (LED) κατάστασης που υποδεικνύουν την κατάσταση σύνδεσης και τη δραστηριότητα δικτύου.

- Όταν η πράσινη φωτεινή ένδειξη είναι αναμμένη, ο εκτυπωτής έχει συνδεθεί με επιτυχία στο δίκτυο.
- Όταν η κίτρινη φωτεινή ένδειξη αναβοσβήνει, υπάρχει δραστηριότητα μετάδοσης στο δίκτυο.

Αν ο εκτυπωτής δεν συνδεθεί με επιτυχία στο δίκτυο:

- Και οι δύο φωτεινές ενδείξεις κατάστασης (LED) θα είναι σβηστές.
- Στη σελίδα διαμόρφωσης I/O θα εμφανιστεί η ένδειξη **LAN Error - Loss of Carrier** (Σφάλμα LAN - Απώλεια μεταφορέα).

Στην περίπτωση αυτή, δοκιμάστε τα ακόλουθα:

1. Ελέγξτε τις συνδέσεις καλωδίων και στις δύο πλευρές.
2. Εξετάστε το ενδεχόμενο να αντικαταστήσετε τα καλώδια με γνωστά, καλά καλώδια.
3. Εξετάστε το ενδεχόμενο να χρησιμοποιήσετε άλλη υποδοχή δικτύου στο μεταγωγέα δικτύου, διανομέα ή συσκευή όπου είναι συνδεδεμένος ο εκτυπωτής.
4. Διαμορφώστε μη αυτόματα τη ρύθμιση σύνδεσης, ώστε να ταιριάζει με τη διαμόρφωση θυρών του διανομέα ή μεταγωγέα δικτύου. Για τις μεθόδους μη αυτόματης διαμόρφωσης, ανατρέξτε στην ενότητα [Μέθοδοι διαμόρφωσης σύνδεσης στη σελίδα 95](#). Απενεργοποιήστε τον εκτυπωτή και, στη συνέχεια, ενεργοποιήστε τον ξανά, για να επανεκκινήσετε τη ρύθμιση.
5. Εκτυπώστε μια σελίδα διαμόρφωσης I/O και ελέγξτε τις ρυθμίσεις σύνδεσης.

Στοιχείο	Περιγραφή
Port Config (Θύρα διαμόρφωση)	<p>Αν ο εκτυπωτής είναι σωστά συνδεδεμένος, αυτό το στοιχείο έχει μία από τις παρακάτω τιμές:</p> <ul style="list-style-type: none"> <li>• <b>10BASE-T HALF:</b> 10 Mbps, ημι-αμφίδρομη</li> <li>• <b>10BASE-T FULL:</b> 10 Mbps, πλήρως αμφίδρομη</li> <li>• <b>100TX-HALF:</b> 100 Mbps, ημι-αμφίδρομη</li> <li>• <b>100TX-FULL:</b> 100 Mbps, πλήρως αμφίδρομη</li> <li>• <b>1000TX FULL</b></li> </ul> <p>Αν ο εκτυπωτής δεν είναι σωστά συνδεδεμένος θα εμφανιστεί ένα από τα παρακάτω μηνύματα:</p> <ul style="list-style-type: none"> <li>• <b>UNKNOWN (ΑΓΝΩΣΤΟ):</b> Ο εκτυπωτής βρίσκεται σε κατάσταση προετοιμασίας.</li> <li>• <b>DISCONNECTED (ΑΠΟΣΥΝΔΕΔΕΜΕΝΟΣ):</b> Δεν έχει εντοπιστεί σύνδεση δικτύου. Ελέγξτε τα καλώδια δικτύου. Διαμορφώστε ξανά τις ρυθμίσεις σύνδεσης ή επανεκκινήστε τον εκτυπωτή.</li> </ul>
Auto Negotiation (Αυτόματη διαπραγμάτευση)	<p>Υποδεικνύει αν η αυτόματη διαπραγμάτευση για διαμόρφωση σύνδεσης είναι ενεργοποιημένη ή απενεργοποιημένη.</p> <ul style="list-style-type: none"> <li>• <b>ON (ΕΝΕΡΓΟΠΟΙΗΣΗ) (προεπιλογή):</b> Ο εκτυπωτής θα επιχειρήσει αυτόματη διαμόρφωση στο δίκτυο στη σωστή ταχύτητα και την ίδια λειτουργία επικοινωνίας.</li> <li>• <b>OFF (ΑΠΕΝΕΡΓΟΠΟΙΗΣΗ):</b> Θα πρέπει να διαμορφώσετε μη αυτόματα την ταχύτητα της σύνδεσης και τη λειτουργία επικοινωνίας χρησιμοποιώντας τον μπροστινό πίνακα. Οι ρυθμίσεις πρέπει να ταιριάζουν με τις ρυθμίσεις του δικτύου για σωστή λειτουργία.</li> </ul>

6. Σε περίπτωση αμφιβολίας ή εσφαλμένης διαμόρφωσης των ρυθμίσεων σύνδεσης, επαναφέρετε τις παραμέτρους δικτύου στις εργοστασιακές τους ρυθμίσεις. Ανατρέξτε στην ενότητα [Επαναφορά των παραμέτρων δικτύου στη σελίδα 96](#).

## Αποτυχία επικοινωνίας μεταξύ υπολογιστή και εκτυπωτή

Ορισμένα συμπτώματα είναι τα ακόλουθα:

- Στην οθόνη του μπροστινού πίνακα δεν εμφανίζεται το μήνυμα **Received jobs** (Ληφθείσες εργασίες) όταν έχετε αποστείλει εργασίες στον εκτυπωτή.
- Ο υπολογιστής σας εμφανίζει μήνυμα σφάλματος όταν προσπαθείτε να εκτυπώσετε.
- Ο υπολογιστής ή ο εκτυπωτής σας «κολλάει» (παραμένει αδρανής) ενώ πραγματοποιείται η επικοινωνία.
- Εργασίες εκτύπωσης μπλοκάρουν στην ουρά εκτύπωσης του υπολογιστή σας,
- Τα αποτελέσματα της εκτύπωσης εμφανίζει τυχαία ή ανεξήγητα σφάλματα (γραμμές σε εσφαλμένες θέσεις, μερική εμφάνιση γραφικών, κ.λπ.).


Για να επιλύσετε ένα πρόβλημα επικοινωνίας:

- Βεβαιωθείτε ότι έχετε επιλέξει το σωστό εκτυπωτή κατά την αποστολή της εργασίας σας.
- Βεβαιωθείτε ότι ο εκτυπωτής λειτουργεί σωστά όταν εκτυπώνει από άλλες εφαρμογές.
- Αν ο εκτυπωτής σας είναι συνδεδεμένος με τον υπολογιστή σας μέσω οποιασδήποτε άλλης ενδιάμεσης συσκευής, όπως συσκευές για το μοίρασμα θύρας, προσωρινής αποθήκευσης, προσαρμογείς καλωδίων ή μετατροπείς καλωδίων, δοκιμάστε να τον χρησιμοποιήσετε όταν είναι συνδεδεμένος απευθείας με τον υπολογιστή σας.
- Δοκιμάστε άλλο καλώδιο δικτύου.




- Θυμηθείτε ότι για τις πολύ μεγάλες εκτυπώσεις ενδέχεται να χρειαστεί κάποιο χρονικό διάστημα για να παραληφθούν, να υποστούν επεξεργασία και να εκτυπωθούν.
- Αν ο εκτυπωτής σας εμφανίσει μηνύματα προειδοποίησης ή σφαλμάτων που απαιτούν κάποια ενέργεια από μέρος σας, προχωρήστε στη συγκεκριμένη ενέργεια πριν επιχειρήσετε να εκτυπώσετε.

## Δεν είναι δυνατή η πρόσβαση στον ενσωματωμένο web server

1. Αν δεν το έχετε ήδη κάνει, διαβάστε την ενότητα [Ενσωματωμένος web server στη σελίδα 15](#).
2. Βεβαιωθείτε ότι η λειτουργία ενσωματωμένου web server είναι ενεργοποιημένη στον εκτυπωτή: από τον μπροστινό πίνακα, πατήστε το  και, στη συνέχεια, **Security (Ασφάλεια) > Connectivity (Συνδεσιμότητα) > Embedded Web Server (EWS) (Ενσωματωμένος web server (EWS)) > On (Ενεργοποίηση)**.
3. Ελέγξτε τη διαμόρφωση του διακομιστή μεσολάβησης στο πρόγραμμα περιήγησης στο Web σας, σε περίπτωση που παρεμποδίζει την επικοινωνία με τον εκτυπωτή.
4. Βεβαιωθείτε ότι ο εκτυπωτής λειτουργεί σωστά όταν εκτυπώνει ή προσπελάζεται από άλλες εφαρμογές.
5. Αν ο εκτυπωτής εμφανίσει μηνύματα προειδοποίησης ή σφαλμάτων που απαιτούν περαιτέρω ενέργεια από μέρος σας, προχωρήστε στη συγκεκριμένη ενέργεια για να επιλύσετε τα προβλήματα.
6. Αν όλες οι ενέργειες αποτύχουν, απενεργοποιήστε και ενεργοποιήστε ξανά τον εκτυπωτή με το κουμπί τροφοδοσίας στον μπροστινό πίνακα.

## Δεν είναι δυνατή η πρόσβαση στον εκτυπωτή από το HP Utility

1. Αν δεν το έχετε ήδη κάνει, διαβάστε την ενότητα [HP Utility στη σελίδα 14](#).
2. Βεβαιωθείτε ότι το πρόγραμμα οδήγησης εκτυπωτή είναι διαθέσιμο και λειτουργεί σωστά για το HP DesignJet Utility στα Windows.
3. Από τον μπροστινό πίνακα, πατήστε το , στη συνέχεια **Security (Ασφάλεια) > Web services (Υπηρεσίες web) > Printing & management (Εκτύπωση & διαχείριση)** και βεβαιωθείτε ότι η λειτουργία είναι ενεργοποιημένη. Αν είναι απενεργοποιημένο, ορισμένα μέρη του HP Utility ενδέχεται να μη λειτουργούν σωστά.

## Η λήψη των εργασιών εκτύπωσης από τον εκτυπωτή αργεί υπερβολικά

Για τις πολύ μεγάλες εκτυπώσεις ενδέχεται να χρειαστεί κάποιο χρονικό διάστημα μέχρι να παραληφθούν, να υποβληθούν σε επεξεργασία και να εκτυπωθούν. Ωστόσο, αν υπάρχει ασυνήθιστα μεγάλη καθυστέρηση μετά την αποστολή εργασιών εκτύπωσης στον εκτυπωτή και μέχρι να εμφανιστούν στην ουρά εργασιών του μπροστινού πίνακα, υπάρχουν διάφοροι παράμετροι που μπορείτε να ελέγξετε:

- Βεβαιωθείτε ότι το καλώδιο δικτύου που είναι συνδεδεμένο στον εκτυπωτή είναι χαρακτηρισμένο τουλάχιστον ως Cat5e.
- Βεβαιωθείτε ότι ο υπολογιστής-πελάτης διασυνδέεται με τον εκτυπωτή μέσω εξοπλισμού δικτύωσης και καλωδίωσης ταχύτητας gigabit.

- Βεβαιωθείτε ότι δεν υπάρχουν προβλήματα σύνδεσης δικτύου. Ανατρέξτε στην ενότητα [Αντιμετώπιση προβλημάτων σύνδεσης στη σελίδα 97](#).
- Λάβετε υπόψη ότι, σε ανάπτυξη δικτύου με πρωτόκολλα ασφαλείας IPSec ενεργοποιημένα και διαμορφωμένα στον εκτυπωτή, η απόδοση του δικτύου μπορεί να μειωθεί λόγω της χρήσης κρυπτογραφικών αλγορίθμων για την προστασία των επικοινωνιών δικτύου.
- Αν αντιμετωπίζετε προβλήματα χαμηλής απόδοσης δικτύου κατά τη χρήση εργαλείων όπως HP SmartStream ή λογισμικών RIP άλλων κατασκευαστών, βεβαιωθείτε ότι η υπηρεσία εκτύπωσης RIP και οι θύρες εκτύπωσης υψηλής ταχύτητας 9101 και 9102 είναι ενεργοποιημένες στο **Embedded Web Server** (Ενσωματωμένος διακομιστής web) > **Networking** (Δικτύωση) > **Other settings** (Άλλες ρυθμίσεις) > **High-speed RIP mode** (Λειτουργία RIP υψηλής ταχύτητας) > **Enable high-speed mode** (Ενεργοποίηση λειτουργίας υψηλής ταχύτητας).
- Δοκιμάστε να κάνετε επαναφορά της ρύθμισης παραμέτρων δικτύου στις εργοστασιακές τιμές για να λάβετε τις προεπιλεγμένες τιμές που είναι κατάλληλες για τα περισσότερα τυπικά περιβάλλοντα δικτύου. Ανατρέξτε στην ενότητα [Επαναφορά των παραμέτρων δικτύου στη σελίδα 96](#).
- Μπορεί επίσης να είναι σκόπιμη η δοκιμαστική σύνδεση του υπολογιστή με τον εκτυπωτή απευθείας, με χρήση ενός κανονικού καλωδίου Ethernet (Cat5e ή Cat6) από σημείο σε σημείο, χωρίς διέλευση από διακόπτη Ethernet ή δρομολογητή. Σε αυτή τη διαμόρφωση, οι διευθύνσεις IPv4 του εκτυπωτή και του υπολογιστή θα πρέπει να αλλάζουν αυτόματα στη μορφή 169.254.x.x. Σε αυτή τη διαμόρφωση από σημείο σε σημείο, μπορείτε να αποφύγετε τυχόν προβλήματα που οφείλονται σε άλλο εξοπλισμό δικτύου.

---

## 5 Αποστολή μιας εργασίας προς εκτύπωση

Υπάρχουν διάφοροι τρόποι μεταξύ των οποίων μπορείτε να επιλέξετε για εκτύπωση, ανάλογα με την περίπτωση και τις προτιμήσεις σας:

- Από το HP SmartStream: Ανατρέξτε στην τεκμηρίωση του HP SmartStream στη διεύθυνση <http://www.hp.com/go/smartstreampagewidexl/manuals/>.
- Από πρόγραμμα οδήγησης εκτυπωτή: Εκτύπωση οποιουδήποτε είδους αρχείου από υπολογιστή συνδεδεμένο με τον εκτυπωτή μέσω δικτύου, με χρήση μιας εφαρμογής λογισμικού, η οποία μπορεί να ανοίξει το αρχείο και ενός προγράμματος οδήγησης εκτυπωτή που συνοδεύει τον εκτυπωτή. Ανατρέξτε στην ενότητα [Εκτύπωση από το πρόγραμμα οδήγησης στη σελίδα 102](#).
- Από μονάδα flash USB: Εκτύπωση ενός αρχείου απευθείας από μονάδα flash USB. Ανατρέξτε στην ενότητα [Εκτύπωση από μονάδα flash USB στη σελίδα 105](#).
- Από RIP: Μπορείτε να χρησιμοποιήσετε ένα πρόγραμμα επεξεργαστή εικόνων ράστερ (RIP), το οποίο εκτελείται σε διαφορετικό υπολογιστή, για την αποστολή εργασιών στον εκτυπωτή. Το λογισμικό RIP διατίθεται από διάφορες εταιρείες. Ανατρέξτε στην τεκμηρίωση του προμηθευτή του RIP σας.
- Μόνο για το MFP: Αντιγραφή ενός αρχείου. Ανατρέξτε στην ενότητα [Σάρωση και αντιγραφή \(μόνο για το MFP\) στη σελίδα 118](#).
- Εκτύπωση ενός αρχείου που βρίσκεται ήδη σε ουρά εργασιών. Ανατρέξτε στην ενότητα [Διαχείριση ουρών εκτύπωσης στη σελίδα 110](#).

## Εκτύπωση από το πρόγραμμα οδήγησης

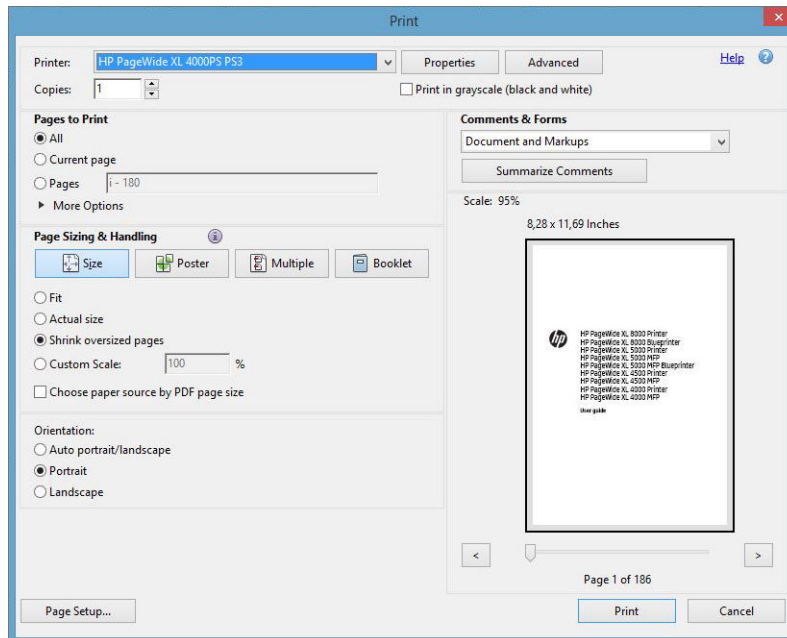
Αυτός είναι ο παραδοσιακός τρόπος εκτύπωσης από έναν υπολογιστή. Πρέπει να εγκαταστήσετε το σωστό πρόγραμμα οδήγησης εκτυπωτή στον υπολογιστή και ο υπολογιστής πρέπει να είναι συνδεδεμένος με τον εκτυπωτή μέσω δικτύου.

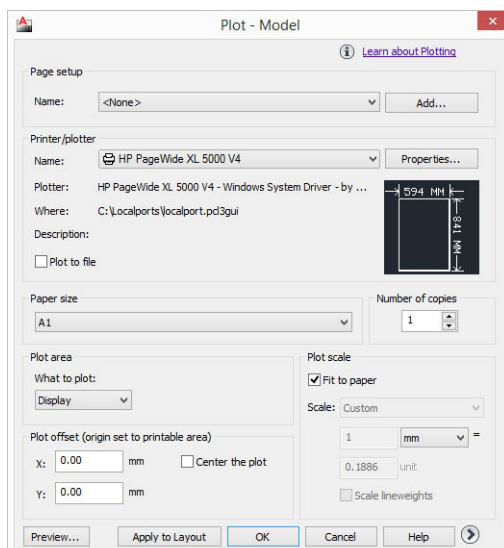
Όταν το πρόγραμμα οδήγησης εκτυπωτή έχει εγκατασταθεί και ο υπολογιστής είναι συνδεδεμένος με τον εκτυπωτή, μπορείτε να εκτυπώσετε από μια εφαρμογή λογισμικού χρησιμοποιώντας την εντολή **Print** (Εκτύπωση) της εφαρμογής και επιλέγοντας τον σωστό εκτυπωτή.

**ΣΗΜΕΙΩΣΗ:** Κατά την πρώτη εκτύπωση, τα Windows πραγματοποιούν αυτόματη αναζήτηση του προγράμματος οδήγησης του εκτυπωτή στο Internet (αν ο υπολογιστής είναι συνδεδεμένος στο Internet). Αυτό σημαίνει ότι δεν χρειάζεται να πραγματοποιήσετε εσείς την αναζήτηση του προγράμματος οδήγησης. Ωστόσο, μέσω αυτής της διαδικασίας θα εγκατασταθεί το πρόγραμμα οδήγησης χωρίς το υπόλοιπο λογισμικό. Επομένως, συνιστάται η εγκατάσταση να γίνεται χρησιμοποιώντας το πακέτο εγκατάστασης που μπορείτε να λάβετε από την τοποθεσία Web της HP <http://www.hp.com/go/pagewidexlseries/support/drivers>, ώστε να εγκατασταθούν όλα τα στοιχεία του λογισμικού του εκτυπωτή.

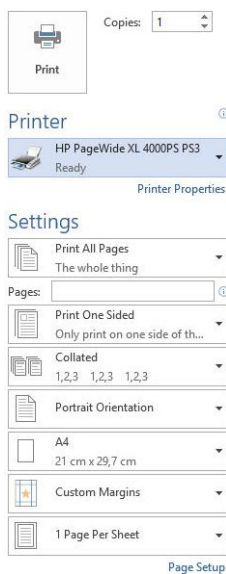
## Ελέγξτε και να αλλάξετε τις κύριες ρυθμίσεις του προγράμματος οδήγησης

Υπάρχει ένας σχετικά μεγάλος αριθμός ρυθμίσεων εκτύπωσης που μπορείτε να χρησιμοποιήσετε κατά την εκτύπωση με πρόγραμμα οδήγησης εκτυπωτή, για να προσπαθήσετε να καλύψετε όλες τις απαιτήσεις. Κατά την εκτύπωση από μια εφαρμογή, μπορείτε να δείτε τις ρυθμίσεις του προγράμματος οδήγησης κάνοντας κλικ στην επιλογή **File** (Αρχείο) > **Print** (Εκτύπωση) και στη συνέχεια **Print options** (Επιλογές εκτύπωσης) ή **Properties** (Ιδιότητες) (ανάλογα με την εφαρμογή).



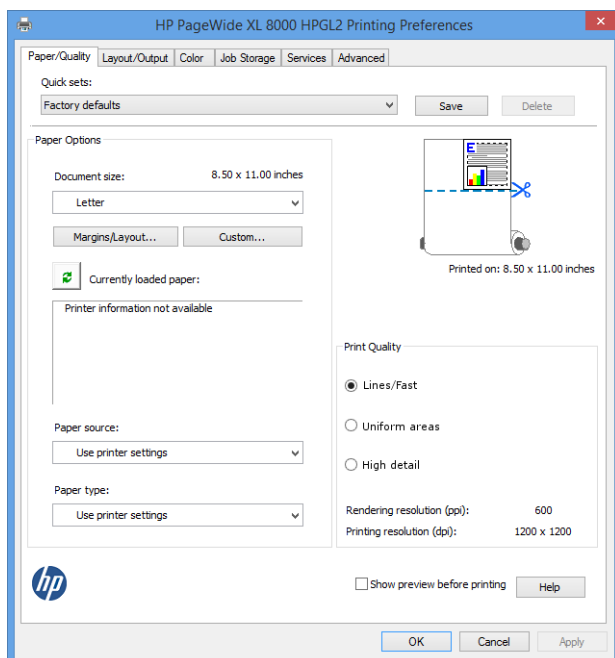


## Print

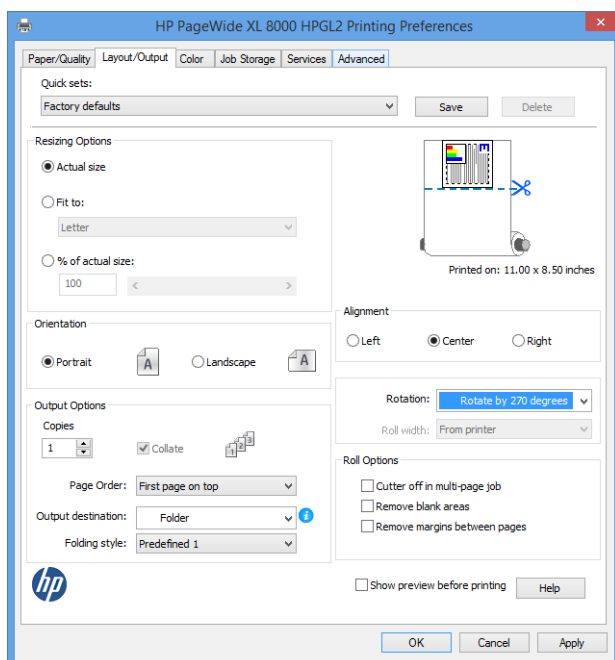


**ΥΠΟΔΕΙΞΗ:** Γενικά συνιστάται η χρήση των προεπιλεγμένων ρυθμίσεων, εκτός αν γνωρίζετε ότι δεν ικανοποιούν τις απαιτήσεις σας. Ο εκτυπωτής θα εφαρμόσει τις δικές του πολιτικές σχετικά με το ρολό και το χαρτί για να επιλέξετε την πιο κατάλληλη για την εργασία σας.

**ΥΠΟΔΕΙΞΗ:** Μόνο στα Windows: Αν σκοπεύετε να χρησιμοποιείτε επανειλημμένα μια συγκεκριμένη ομάδα ρυθμίσεων, μπορείτε να αποθηκεύσετε αυτές τις ρυθμίσεις με ένα όνομα της επιλογής σας και να τις ανακτήσετε αργότερα. Μια αποθηκευμένη ομάδα ρυθμίσεων ονομάζεται *quickset*.



Τα προγράμματα οδήγησης υποστηρίζουν κάθε είδους βοηθητικό εξοπλισμό, όπως μονάδα στοιβάξης ή μονάδα διπλωσης συνδεδεμένη με τον εκτυπωτή σας. Η προεπιλεγμένη έξοδος του εκτυπωτή είναι επίσης η προεπιλεγμένη έξοδος του προγράμματος οδήγησης. Ωστόσο, από το πρόγραμμα οδήγησης μπορείτε να τροποποιήσετε τον προορισμό εξόδου και άλλες επιλογές, όπως στυλ δίπλωσης, συρραφή και πρώτη ή τελευταία σελίδα στο επάνω μέρος.



## Αποθήκευση εργασιών και εκτύπωση με PIN

Η αποθήκευση εργασιών σας επιτρέπει να αποθηκεύετε εργασίες και στη συνέχεια να τις εκτυπώνετε όταν απαιτείται, ενώ παρέχει επίσης δυνατότητες ρύθμισης εργασιών εκτύπωσης ως *ιδιωτικών*, με έναν προσωπικό αναγνωριστικό αριθμό (PIN). Για να αποκτήσετε πρόσβαση στις λειτουργίες αποθήκευσης εργασιών, ανοίξτε τις ιδιότητες του εκτυπωτή και, στη συνέχεια, κάντε κλικ στην επιλογή **Printing Preferences** (Προτιμήσεις

εκτύπωσης). Κάντε κλικ στην καρτέλα **Job Storage** (Αποθήκευση εργασιών), η οποία περιλαμβάνει τις παρακάτω λειτουργίες αποθήκευσης εργασιών:


- **Print and store** (Εκτύπωση και αποθήκευση): Αφού εκτυπωθεί μια εργασία, αποθηκεύεται στον εκτυπωτή. περισσότερα αντίγραφα μπορούν να εκτυπωθούν στη συνέχεια, από τον μπροστινό πίνακα.
- **Print and delete** (Εκτύπωση και διαγραφή): Αφού εκτυπωθεί η εργασία, διαγράφεται αυτόματα από τον εκτυπωτή.
- **Retrieve from front panel (personal job)** (Ανάκτηση από τον μπροστινό πίνακα (προσωπική εργασία)): Χρησιμοποιήστε τη λειτουργία εκτύπωσης προσωπικών εργασιών για να ορίσετε ότι μια εργασία δεν μπορεί να εκτυπωθεί παρά μόνο εφόσον δώσετε τη σχετική εντολή από τον μπροστινό πίνακα του εκτυπωτή.

Για να δείτε την εργασία σε προεπισκόπηση στον Ενσωματωμένο web server, θα πρέπει να εισάγετε τον κωδικό PIN.

- **Retrieve from front panel (private job)** (Ανάκτηση από τον μπροστινό πίνακα (απόρρητη εργασία)): Χρησιμοποιήστε τη λειτουργία εκτύπωσης απόρρητων εργασιών για να ορίσετε ότι μια εργασία δεν θα μπορεί να εκτυπωθεί παρά μόνο εφόσον εισαχθεί ο κατάλληλος κωδικός PIN. Πρώτα, κάντε κλικ στην επιλογή **Retrieve from front panel (private job)** (Ανάκτηση από τον μπροστινό πίνακα (απόρρητη εργασία)) και θα εμφανιστεί το πλαίσιο ελέγχου PIN to Print (PIN για εκτύπωση). Αν το επιλέξετε, πρέπει να ορίσετε έναν τετραψήφιο κωδικό PIN. Ο κωδικός PIN αποστέλλεται στον εκτυπωτή στο πλαίσιο της εργασίας εκτύπωσης. Αφού στείλετε την εργασία εκτύπωσης, χρησιμοποιήστε τον κωδικό PIN για να την εκτυπώσετε. Αφού εκτυπωθεί, η εργασία διαγράφεται αυτόματα από τον εκτυπωτή.

Για να δείτε την εργασία σε προεπισκόπηση στον Ενσωματωμένο web server ή στον μπροστινό πίνακα, θα πρέπει να εισάγετε τον κωδικό PIN.

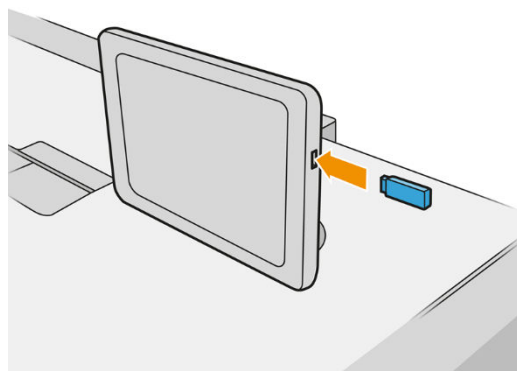
---

 **ΥΠΟΔΕΙΞΗ:** Συμπληρώστε τα πεδία user name (όνομα χρήστη) και job name (όνομα εργασίας) στην καρτέλα job storage (αποθήκευση εργασιών), ώστε να μπορείτε να εντοπίσετε εύκολα την εργασία στην ουρά εργασιών.

---


## Εκτύπωση από μονάδα flash USB

1. Τοποθετήστε μια μονάδα flash USB η οποία περιέχει ένα ή περισσότερα αρχεία TIFF, JPEG, HP-GL/2, RTL, PDF ή PostScript στη θύρα USB του εκτυπωτή.





---

 **ΣΗΜΕΙΩΣΗ:** Για να εκτυπώσετε ένα αρχείο PDF ή PostScript, πρέπει να έχετε εκτυπωτή PostScript.

 **ΣΗΜΕΙΩΣΗ:** Η χρήση μονάδων flash USB με τον εκτυπωτή σας ενδέχεται να έχει απενεργοποιηθεί από το διαχειριστή:

---


2. Στον μπροστινό πίνακα, μεταβείτε στην αρχική οθόνη και πατήστε το  .

Μπορείτε να πατήσετε σε φακέλους για να δείτε τα περιεχόμενά τους. Τα αρχεία εμφανίζονται ως μικρογραφίες εγγράφων και μπορείτε να κάνετε προεπισκόπηση ενός αρχείου πατώντας το εικονίδιο προεπισκόπησης. Όταν εμφανιστεί η προεπισκόπηση, μπορείτε να προχωρήσετε σε μεγέθυνση και σμίκρυνση. Τα αρχεία που δεν μπορούν να εκτυπωθούν επισημαίνονται με το  .

3. Επιλέξτε το αρχείο προς εκτύπωση. Τα έγγραφα πολλαπλών σελίδων υποστηρίζονται μόνο σε αρχεία PDF. Στην περίπτωση αυτή, μπορείτε επίσης να επιλέξετε μια σελίδα προς εκτύπωση.
4. Θα εμφανιστεί στη λίστα των quicksets εκτύπωσης από USB. Μπορείτε να επιλέξετε ή/και επεξεργαστείτε ένα από τα quicksets για την επιλεγμένη εργασία.

Υπάρχουν οι εξής ρυθμίσεις:


- Το **Quickset name** (Όνομα Quickset), σας επιτρέπει να δίνετε όνομα στο quickset που χρησιμοποιείτε.
- Η επιλογή **Size** (Μέγεθος) σας επιτρέπει να αλλάξετε το μέγεθος της εκτύπωσης με δύο διαφορετικούς τρόπους: σε ποσοστό του αρχικού μεγέθους ή για προσαρμογή σε συγκεκριμένο μέγεθος χαρτιού. Η προεπιλογή είναι 100% (το αρχικό μέγεθος).
- Το **Print quality** (Ποιότητα εκτύπωσης) σας επιτρέπει να ρυθμίσετε την ποιότητα εκτύπωσης σε **Lines/Fast** (Γραμμές/Γρήγορη), **Uniform areas** (Ομοιόμορφες περιοχές) ή **High detail** (Υψηλή λεπτομέρεια).
- Η επιλογή **Color options** (Επιλογές χρωμάτων) σας επιτρέπει να επιλέξετε μεταξύ έγχρωμης εκτύπωσης και εκτύπωσης σε κλίμακα του γκρι.
- Η επιλογή **Paper source** (Προέλευση χαρτιού) σας επιτρέπει να καθορίσετε την εκτύπωση στο ρολό 1 ή στο ρολό 2, ή μπορείτε να επιλέξετε **Save paper** (Εξοικονόμηση χαρτιού), για να επιλεγθεί αυτόματα το στενότερο ρολό στο οποίο χωράει η εκτύπωση (εάν έχουν τοποθετηθεί δύο ρολά).




 **ΣΗΜΕΙΩΣΗ:** Η ρύθμιση του εκτυπωτή **Roll width selection** (Επιλογή πλάτους ρολού) διαθέτει δύο τιμές: **Print on same width only** (Εκτύπωση στο ίδιο πλάτος μόνο) και **Print on same width or wider** (Εκτύπωση στο ίδιο πλάτος ή μεγαλύτερο). Όταν έχετε επιλέξει **Print on same width only** (Εκτύπωση στο ίδιο πλάτος μόνο), κάθε σελίδα εκτυπώνεται μόνο σε ένα ρολό με το ίδιο πλάτος με τη σελίδα.

---

- Η επιλογή **Output destination** (Προορισμός εξόδου) επιτρέπει την απευθείας έξοδο του χαρτιού στη μονάδα στοιβαξης (προεπιλογή) ή το καλάθι.
- Το **Page order** (Σειρά σελίδων) σας επιτρέπει να επιλέγετε αν θα είναι η πρώτη σελίδα ή η τελευταία σελίδα στο επάνω μέρος
- Η επιλογή **Collate** (Συρραφή) σας δίνει τη δυνατότητα να ενεργοποιήσετε ή να απενεργοποιήσετε τη συρραφή.
- Η επιλογή **Rotation** (Περιστροφή) σας επιτρέπει να περιστρέψετε την εκτύπωση κατά πολλαπλάσιο των 90°, ή μπορείτε να επιλέξετε **Automatic** (Αυτόματα), ώστε να περιστραφεί η εκτύπωση αυτόματα αν αυτό θα εξοικονομήσει χαρτί.
- **Printer margins** (Περιθώρια εκτυπωτή) σας επιτρέπει να αλλάζετε τα προεπιλεγμένα περιθώρια του εκτυπωτή.
- Η **Storage mode** (Λειτουργία αποθήκευσης) προσφέρει δύο επιλογές, την επιλογή **Print and delete** (Εκτύπωση και διαγραφή) (η εργασία δεν αποθηκεύεται στην ουρά εργασιών) και την επιλογή **Print and store** (Εκτύπωση και αποθήκευση) (η εργασία διατηρείται στην ουρά εργασιών).




- Η επιλογή **Folding style** (Στυλ δίπλωσης) σας επιτρέπει να επιλέξετε το στυλ δίπλωσης, όταν έχει εγκατασταθεί μονάδα δίπλωσης. Για να χρησιμοποιήσετε τη μονάδα δίπλωσης, πρέπει να επιλέξετε **Folder** (Μονάδα δίπλωσης) στη ρύθμιση **Output destination** (Προορισμός εξόδου).
- Η επιλογή **Cutter** (Κόπτης) σας επιτρέπει να απενεργοποιήσετε την κοπή ανάμεσα στα αντίγραφα ή στο τέλος της εργασίας. Μπορείτε να αλλάξετε την προεπιλεγμένη συμπεριφορά πατώντας το  και, στη συνέχεια, τις επιλογές **Job management** (Διαχείριση εργασιών) > **Cutter off** (Απενεργοποίηση κόπτη).
- Η επιλογή **Alignment** (Ευθυγράμμιση) σας επιτρέπει να αποφασίσετε στη θέση της εικόνας στο ρολό.

 **ΣΗΜΕΙΩΣΗ:** Αν επεξεργαστείτε ένα quickset μετά την επιλογή μιας εργασίας, οι τροποποιημένες ρυθμίσεις εφαρμόζονται μόνο στην τρέχουσα εργασία και δεν αποθηκεύονται μόνιμα. Μπορείτε να αλλάξετε οποιοδήποτε από τα quicksets σας μόνιμα πατώντας το  στην οθόνη quicksets ή πατώντας το  και στη συνέχεια **Print, Scan & Copy quicksets** (Εκτύπωση, σάρωση και αντιγραφή quicksets) > **Print from USB quicksets** (Εκτύπωση από USB quicksets).

 **ΣΗΜΕΙΩΣΗ:** Δεν είναι δυνατή η τροποποίηση των εργοστασιακών quicksets.

5. Όταν είστε ικανοποιημένοι με τις ρυθμίσεις quickset, πατήστε **OK** για να συνεχίσετε.
6. Εμφανίζεται μια οθόνη με τις παρακάτω ρυθμίσεις: **Copies** (Αντίγραφα), **Page order** (Σειρά σελίδων) και **Collate** (Συρραφή). Μπορείτε να ελέγξετε και να τις αλλάξετε τις ρυθμίσεις σε αυτό το βήμα, ανεξάρτητα από τις ρυθμίσεις του quickset. Πατήστε **Print** (Εκτύπωση) για να συνεχίσετε.
7. Μετά την εκτύπωση, μπορείτε να επιλέξετε την εκτύπωση ενός άλλου αρχείου ή να μεταβείτε στην ουρά εργασιών. Αν εκτυπώσετε αμέσως κάποιο άλλο αρχείο χωρίς να επιστρέψετε στην αρχική οθόνη, οι προσωρινές ρυθμίσεις που χρησιμοποιήθηκαν για το προηγούμενο αρχείο χρησιμοποιούνται και πάλι.

## Εκτύπωση μέσω email (HP ePrint)

Αυτή η επιλογή είναι απενεργοποιημένη από προεπιλογή, αλλά μπορεί να ενεργοποιηθεί από τον μπροστινό πίνακα πατώντας το  και έπειτα **Connectivity** (Συνδεσιμότητα) > **HP Connected** > **HP ePrint connectivity** (Συνδεσιμότητα HP ePrint). Επίσης, μπορείτε να διαμορφώσετε το HP ePrint από την οθόνη HP Connected του μπροστινού πίνακα.

Όταν ενεργοποιηθεί, το εικονίδιο HP ePrint προστίθεται στον μπροστινό πίνακα, όπως φαίνεται παρακάτω:



Μπορείτε να βρείτε τη διεύθυνση email του εκτυπωτή σας πατώντας το νέο εικονίδιο. Εάν θέλετε να αλλάξετε τη διεύθυνση ή να περιορίσετε τη χρήση της, μπορείτε να το κάνετε από τη διεύθυνση <http://www.hpconnected.com>.

Με τον τρόπο αυτό, μπορείτε να εκτυπώνετε από οπουδήποτε με μια σύνδεση στο Internet, χωρίς να απαιτείται πρόγραμμα οδήγησης. Υπάρχουν λίγοι περιορισμοί που πρέπει να λάβετε υπόψη:

- Τα συνημμένα αρχεία προς εκτύπωση πρέπει να είναι σε μορφή PDF, JPEG ή TIFF.
- Το μέγιστο μέγεθος αρχείου είναι 10 MB, αλλά ο διακομιστής email σας μπορεί να έχει χαμηλότερο όριο.
- Τα αρχεία εκτυπώνονται στο μέγεθος του πρωτότυπου εγγράφου (σε κλίμακα 100%), σε κανονική ποιότητα, με χρώμα και συνήθως σε κατακόρυφο προσανατολισμό (ορισμένοι εκτυπωτές μπορεί να προσφέρουν αυτόματη περιστροφή).

## Επιλογή ποιότητας εκτύπωσης

Ο εκτυπωτής διαθέτει τρεις λειτουργίες ποιότητας εκτύπωσης, οι οποίες έχουν σχεδιαστεί, όπως φαίνεται από τα ονόματά τους, ώστε να ταιριάζουν με τις συγκεκριμένες ανάγκες διαφορετικών ειδών εικόνων.

Παρόλο που όλες οι λειτουργίες ποιότητας εκτύπωσης προορίζονται για εκτύπωση 1 περάσματος (σε αντίθεση με τους εκτυπωτές HP DesignJet), πολλές παράμετροι, όπως ταχύτητα εκτύπωσης, στρατηγική χρωμάτων και επεξεργασία εικόνας, έχουν βελτιστοποιηθεί για κάθε περίπτωση.

Ανατρέξτε στον πίνακα λειτουργίας εκτύπωσης και το παρακάτω διάγραμμα για οδηγίες σχετικά με την επιλογή της πιο κατάλληλης λειτουργίας εκτύπωσης για τους σκοπούς σας.

	Αν το περιεχόμενο της εικόνας είναι...	Συνιστώμενη λειτουργία εκτύπωσης	Τελικό αποτέλεσμα...
A	Μονόχρωμες ή έγχρωμες γραμμές και κείμενο Οποιοδήποτε περιεχόμενο αν απαιτείται μέγιστη παραγωγικότητα	Lines/Fast (Γραμμές/Γρήγορη)	Γραμμές υψηλής ποιότητας με μέγιστη παραγωγικότητα
B	Μεγάλες περιοχές ομοιόμορφων χρωμάτων	Uniform areas (Ομοιόμορφες περιοχές)	Πιο ομοιόμορφα και κορεσμένα χρώματα για θέαση από μεγάλη απόσταση
Γ	Κείμενο ή γραμμές επάνω από έγχρωμο φόντο Ιδιαίτερα περίπλοκα σχέδια με πολλές λεπτομέρειες	High detail (Υψηλή λεπτομέρεια)	Ομαλό φόντο με μεγάλη λεπτομέρεια σε γραμμές και κείμενο



**ΣΗΜΕΙΩΣΗ:** Ο σκοπός της λειτουργίας Lines/Fast (Γραμμές/Γρήγορη) είναι διπλός: μπορεί να χρησιμοποιηθεί για εικόνες μόνο με γραμμές και κείμενο ή για οποιοδήποτε είδος εικόνας που απαιτεί μέγιστη παραγωγικότητα.




---

## 6 Διαχείριση ουρών εκτύπωσης

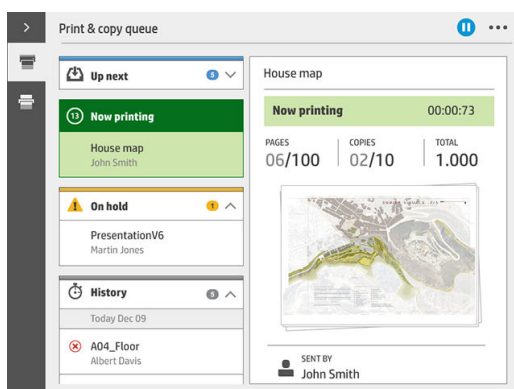
- [Εισαγωγή στην ουρά εργασιών](#)
- [Ενέργειες ουράς εργασιών](#)
- [Επιλογές ουράς εργασιών](#)
- [Προεπιλεγμένες προτιμήσεις εκτύπωσης](#)
- [Διαγραφή εργασίας](#)
- [Ουρά εργασιών στον ενσωματωμένο web server](#)

## Εισαγωγή στην ουρά εργασιών


Πατήστε το  στην αρχική οθόνη για να δείτε την ουρά εργασιών στον μπροστινό πίνακα. Μπορείτε επίσης να προβάλετε την ουρά εργασιών στον ενσωματωμένο web server: βλ. [Ουρά εργασιών στον ενσωματωμένο web server στη σελίδα 117](#).

Μόνο για το MFP: Μπορείτε να επιλέξετε **Print & Copy queue** (Ουρά εργασιών εκτύπωσης και αντιγραφής) ή **Scan queue** (Ουρά εργασιών σάρωσης) από τις καρτέλες στο αριστερό μέρος της οθόνης. Στη σελίδα της ουράς εργασιών εμφανίζονται όλες οι εργασίες που είναι διαθέσιμες στην επιλεγμένη ουρά εργασιών.

Η ουρά εκτύπωσης περιλαμβάνει εργασίες που λαμβάνονται, αναλύονται, αποδίδονται, εκτυπώνονται, έχουν ήδη εκτυπωθεί και ούτω καθεξής.



Η ουρά σάρωσης (μόνο για το MFP) περιλαμβάνει εργασίες οι οποίες σαρώνονται και εργασίες που έχουν ήδη σαρωθεί.

Πατήστε το  για να εμφανιστεί η γραμμή εργαλείων. Μπορείτε να δείτε όλες οι λεπτομέρειες της εργασίας επιλέγοντας την εργασία, συμπεριλαμβανομένων πληροφοριών σχετικά με κατάσταση, σελίδες, αντίγραφα, σύνολο και προεπισκόπηση.

Σε μια ενεργό ουρά, η εργασία που θέλετε να εκτυπώσετε εμφανίζεται στο μέσο της ουράς, με τις εκτυπωμένες εργασίες προς τα κάτω και τις εργασίες προς εκτύπωση προς τα επάνω. Μπορείτε να μετακινηθείτε με κύλιση προς τα επάνω και προς τα κάτω. Μόλις γίνει κύλιση, η ουρά παραμένει στατική και δεν μετακινείται αυτόματα.

Οι εργασίες στο αριστερό παράθυρο χωρίζονται σε τέσσερις κατηγορίες (Up next (Αμέσως επόμενη), Now printing (Γίνεται εκτύπωση), On hold (Σε αναμονή) και History (Ιστορικό)) με χρονολογική σειρά, ξεκινώντας από το επάνω μέρος. Η κατηγορία On hold (Σε αναμονή) εμφανίζεται μόνο όταν υπάρχουν μία ή περισσότερες εργασίες σε αναμονή. Κάτω από το όνομα της εργασίας, μπορείτε να δείτε την κατάστασή της:

### Αμέσως επόμενη

- **Waiting to process** (Αναμονή για επεξεργασία): Η εργασία έχει ληφθεί από τον εκτυπωτή και βρίσκεται σε αναμονή προς απόδοση.
- **Processing** (Γίνεται επεξεργασία): Ο εκτυπωτής αναλύει και αποδίδει την εργασία.
- **Waiting to print** (Αναμονή για εκτύπωση) ή **Paused** (Έγινε παύση): Η εργασία έχει υποβληθεί σε επεξεργασία και αναμένει να καταστεί έτοιμος ο μηχανισμός εκτύπωσης για να προχωρήσει με την εκτύπωση.

## Γίνεται εκτύπωση

Η εργασία εκτυπώνεται.

- **Paused** (Έγινε παύση): Έχει γίνει παύση της εργασίας.



**ΣΗΜΕΙΩΣΗ:** Κατά την εκτύπωση, ορισμένες φορές, ενδέχεται να εμφανιστεί μια κατάσταση **Self-servicing** (Αυτοεξυπηρέτηση), το οποίο σημαίνει ότι ο εκτυπωτής εκτελεί κάποια εργασία όπως αλλαγή του τύπου χαρτιού ή αλλαγή της λειτουργίας εκτύπωσης μεταξύ σελίδων της ίδιας εργασίας.

## Σε αναμονή


Η εργασία δεν θα εκτυπωθεί μέχρι να κάνετε κάποια ενέργεια. Θα πρέπει να ανταποκριθείτε με έναν από τους παρακάτω τρόπους:

- **On hold** (Σε αναμονή): **Private job** (Απόρρητη εργασία): Εισαγάγετε το PIN που απαιτείται για την εκτύπωση της εργασίας. Η εργασία θα διαγραφεί από την ουρά μετά την εκτύπωση.
- **On hold** (Σε αναμονή): **Personal job** (Προσωπική εργασία): Η εργασία δεν εκτυπώνεται αυτόματα: πρέπει να την επιλέξετε από την ουρά. Δεν φαίνονται λεπτομέρειες.
- **On hold to preview** (Σε αναμονή για προεπισκόπηση): Η εργασία δεν εκτυπώνεται αυτόματα: πρέπει να την επιλέξετε από την ουρά.
- **On hold for paper mismatch** (Σε αναμονή λόγω ασυμφωνίας χαρτιού): Τοποθετήστε το χαρτί που απαιτείται για την εργασία.
- **On hold for output mismatch** (Σε αναμονή λόγω ασυμφωνίας εξόδου): Ενεργοποιήστε ή αλλάξτε την έξοδο που απαιτείται για την εργασία.
- **On hold for accounting** (Σε αναμονή για λογιστικά): Εισαγάγετε το αναγνωριστικό λογαριασμού που θα χρησιμοποιηθεί για την εργασία.
- **On hold** (Σε αναμονή): **Recovered job** (Αποκατασταθείσα εργασία): Μετά από επαναφορά του εκτυπωτή, ορισμένες εργασίες που δεν έχουν εκτυπωθεί βρίσκονται σε αναμονή.
- **On hold for supplies** (Σε αναμονή για αναλώσιμα): Πρέπει να αντικατασταθεί χαρτί, δοχείο μελάνης, κεφαλή εκτύπωσης, δοχείο καθαρισμού ή δοχείο συντήρησης στον εκτυπωτή.



## Ιστορικό

- **Printed** (Εκτυπώθηκε): Με χρονολογική σειρά, χωρισμένες σε εργασίες που πραγματοποιήθηκαν σήμερα, χθες, την περασμένη εβδομάδα και ούτω καθεξής.
- **Canceled** (Ακυρώθηκε): Ακυρώθηκε από το χρήστη.
- **Failed** (Απέτυχε): Η εργασία έχει αποτύχει για έναν ή περισσότερους λόγους.

## Ενέργειες ουράς εργασιών

Ορισμένες από τις ενέργειες στην ουρά εργασιών καθορίζονται από τις επιλεγμένες ρυθμίσεις. Μερικές προεπιλεγμένες ρυθμίσεις μπορεί να χρειάζεται να αλλάξουν, ανάλογα με το περιβάλλον σας. Για να το κάνετε αυτό, πατήστε το  στην αρχική οθόνη και, στη συνέχεια, την επιλογή **Job management** (Διαχείριση εργασιών). Εναλλακτικά, στην εφαρμογή ουράς εργασιών, πατήστε το κουμπί ... επάνω δεξιά και στη συνέχεια, **Settings** (Ρυθμίσεις).

## Παύση της ουράς εργασιών

Μπορείτε να κάνετε παύση της ουράς εργασιών, πατώντας το  και να συνεχίσετε πατώντας το . Η παύση θα ισχύσει στο τέλος της σελίδας που εκτυπώνεται τη δεδομένη στιγμή.

## Επανεκτύπωση

Στην ενότητα History (Ιστορικό), επιλέξτε την εργασία που θέλετε να επανεκτυπώσετε και πατήστε **Reprint** (Επανεκτύπωση). Στην επόμενη οθόνη μπορείτε να επιλέξετε αριθμό αντιγράφων, συρραφή ή όχι, σειρά σελίδων και προορισμό.


## Εκτύπωση επόμενης

Αν θέλετε να αναβαθμίσετε μια εργασία στην ουρά ώστε να εκτυπωθεί αμέσως μετά την εργασία εκτύπωσης που εκτυπώνεται τη δεδομένη χρονική στιγμή, επιλέξτε την επιθυμητή εργασία και πατήστε το κουμπί **Print next** (Εκτύπωση επόμενης).

## Εκτύπωση τώρα

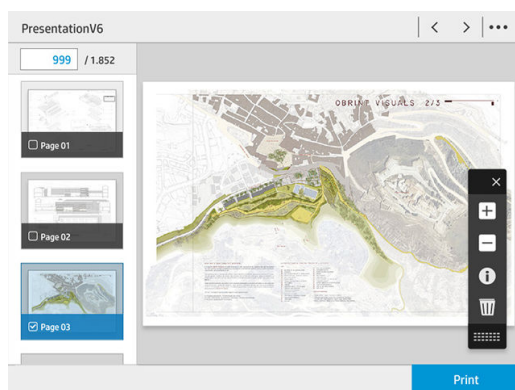
Αν θέλετε να αναβαθμίσετε μια εργασία στην ουρά ώστε να εκτυπωθεί αμέσως διακόπτοντας την εργασία εκτύπωσης που εκτυπώνεται τη δεδομένη χρονική στιγμή, επιλέξτε την επιθυμητή εργασία και πατήστε το κουμπί **Print now** (Εκτύπωση τώρα).



**ΣΗΜΕΙΩΣΗ:** Για να πραγματοποιήσετε αυτή την ενέργεια, πατήστε  στην αρχική οθόνη και μετά **Job management** (Διαχείριση εργασιών) και ενεργοποιήστε την επιλογή **Enable print now** (Ενεργοποίηση εκτύπωσης τώρα).

## Προβολή λεπτομερειών εργασίας

Πατήστε το όνομα της εργασίας για προβολή των λεπτομερειών της στο δεξί παράθυρο, συμπεριλαμβανομένων πληροφοριών σχετικά με κατάσταση, σελίδες, αντίγραφα, σύνολο και προεπισκόπηση. Μετακινηθείτε με κύλιση προς τα κάτω, αν χρειάζεται, για να δείτε όλες τις πληροφορίες.



Πατώντας τη μικρογραφία, μπορείτε να περιηγηθείτε σε όλες τις σελίδες της εργασίας. Χρησιμοποιήστε το ... για εμφάνιση ή απόκρυψη της γραμμής εργαλείων. Από εκεί, μπορείτε να κάνετε μεγέθυνση και σμίκρυνση και να δείτε περισσότερες πληροφορίες σχετικά με κάθε σελίδα.



## Πολιτικές ρολού

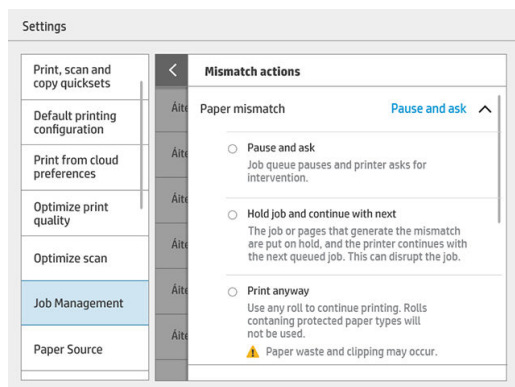
Αν έχουν τοποθετηθεί δύο ρολά, τα οποία είναι κατάλληλα για την εργασία, το ρολό επιλέγεται σύμφωνα με τις προτιμήσεις σας.

- **Increase productivity** (Αύξηση παραγωγικότητας): Για να αυξήσετε την παραγωγικότητα του εκτυπωτή.
  - **Job autorotation** (Αυτόματη περιστροφή εργασίας): Ο εκτυπωτής μπορεί να περιστρέψει μια εργασία αυτόματα για εξοικονόμηση χαρτιού.
- **Automatic roll selection** (Αυτόματη επιλογή ρολού): Κατά την άφιξη της εργασίας, αν δεν έχει καθοριστεί ρολό, ο εκτυπωτής επιλέγει τα ρολά σύμφωνα με τις παρακάτω ρυθμίσεις.
  - **Roll width selection** (Επιλογή πλάτους ρολού): Ο εκτυπωτής μπορεί να περισσότερο ή λιγότερο περιοριστικός κατά την επιλογή του πλάτους ρολού προς εκτύπωση. Μπορείτε να επιλέξετε να εκτυπώσετε στο ίδιο πλάτος μόνο (κάθε σελίδα εκτυπώνεται σε ένα ρολό με το ίδιο πλάτος με τη σελίδα) ή να εκτυπώσετε στο ίδιο πλάτος ή μεγαλύτερο (κάθε σελίδα εκτυπώνεται σε ρολό με το ίδιο πλάτος με τη σελίδα ή μεγαλύτερο).
  - **Avoid printing on a wider roll** (Αποφυγή εκτύπωσης σε μεγαλύτερο ρολό): Αποφύγετε την αλλαγή σε μεγαλύτερο ρολό όταν τα καθορισμένα ρολά εξαντληθούν. Ισχύει μόνο όταν η επιλογή **Roll width selection** (Επιλογή πλάτους ρολού) έχει οριστεί σε **Print on same width or wider** (Εκτύπωση στο ίδιο πλάτος ή μεγαλύτερο).
  - **Use most depleted roll** (Χρήση του ρολού που έχει εξαντληθεί περισσότερο): Όταν υπάρχουν δύο ή περισσότερα ρολά με ίδιο τύπο και πλάτος χαρτιού, επιλέγεται το ρολό με το λιγότερο χαρτί.
  - **Paper type protection** (Προστασία τύπου χαρτιού): Μπορείτε να αποφύγετε την εκτύπωση κάποιο λάθος σε συγκεκριμένους τύπους χαρτιού προστατεύοντάς τους. Οι προστατευμένοι τύποι είναι επιλέξιμοι για την εκτύπωση μόνο όταν ο τύπος χαρτιού ή ρολού έχει καθοριστεί στην εργασία.

## Επίλυση ασυμφωνίας χαρτιού

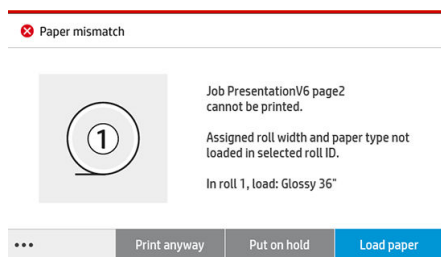
Αν το χαρτί που είναι τοποθετημένο στον εκτυπωτή δεν είναι κατάλληλο για μια συγκεκριμένη εργασία ή σελίδα, ο εκτυπωτής μπορεί αυτόματα να επιλύσει τη διένεξη ή να δώσει έναν αριθμό επιλογών, ανάλογα με τις πολιτικές του εκτυπωτή. Μια τέτοια διένεξη μπορεί να προκληθεί από μια εργασία που έχει αποσταλεί στον εκτυπωτή χωρίς να της έχει αντιστοιχιστεί συγκεκριμένος τύπος ρολό ή χαρτιού, ή από ένα ρολό που πλησιάζει στο τέλος του κατά τη διάρκεια της εκτύπωσης. Διατίθενται οι παρακάτω επιλογές στο μενού ρυθμίσεων ασυμφωνίας χαρτιού: μπορείτε να έχετε πρόσβαση σε αυτό το μενού από την ουρά εργασιών, πατώντας το

 και, στη συνέχεια, επιλέξτε **Mismatch actions** (Ενέργειες ασυμφωνίας) ή πατήστε το  και, στη συνέχεια, **Job management** (Διαχείριση εργασιών) > **Mismatch actions** (Ενέργειες ασυμφωνίας).







- **Pause and ask** (Παύση και ερώτηση) (η πιο περιοριστική επιλογή): Η εκτύπωση σταματά μέχρι να τοποθετηθεί το σωστό χαρτί. Η επιλογή αυτή συνιστάται όταν ο εκτυπωτής βρίσκεται υπό επιτήρηση. Εμφανίζεται ένα μήνυμα που σας ρωτά τι θέλετε να κάνετε: ακύρωση της εργασίας, εκτύπωση οπωσδήποτε, θέση σε αναμονή ή τοποθέτηση χαρτιού. Αυτές οι επιλογές είναι επίσης διαθέσιμες στην ουρά εργασιών.



- **Hold job and continue with next** (Θέση της εργασίας σε αναμονή και συνέχιση με την επόμενη): Θέση των εργασιών με ασυμφωνία σε αναμονή μέχρι να τοποθετηθεί το σωστό χαρτί και συνέχιση εκτύπωσης των υπόλοιπων εργασιών στην ουρά. Ο εκτυπωτής αποστέλλει μια ειδοποίηση όταν μια εργασία τίθεται σε αναμονή. Η επιλογή αυτή συνιστάται όταν ο εκτυπωτής βρίσκεται χωρίς επιτήρηση, παρόλο που μπορεί να διαταραχθεί η ακεραιότητα μιας εργασίας, για την αποφυγή διακοπής της ουράς. Αφού τοποθετηθεί το χαρτί που απαιτείται για την εργασία, η εκτύπωση της εργασίας ή των σελίδων συνεχίζεται αυτόματα.
- **Print anyway** (Εκτύπωση οπωσδήποτε): Εκτύπωση σε όποιο χαρτί είναι τοποθετημένο. Ο εκτυπωτής θα επιλέξει το ρολό προς εκτύπωση σύμφωνα με τα εξής κριτήρια: πρώτα όπου χωράει η σελίδα και στη συνέχεια στον ίδιο τύπο χαρτιού. Αυτή η επιλογή θα οδηγήσει ποτέ στην εκτύπωση ενός τύπου χαρτιού που προστατεύεται.


## Επίλυση ασυμφωνίας εξόδου

Η επιλεγμένη έξοδος για μια συγκεκριμένη εργασία δεν είναι διαθέσιμη για κάποιο λόγο: έξοδος αποσυνδεδεμένη, αποσυναρμολογημένη, πλήρης, μη κενή για εργασία που απαιτεί κενή έξοδο, μέγεθος/τύπος/μήκος που δεν υποστηρίζεται από τη συγκεκριμένη έξοδο ή φάκελος εκτός σύνδεσης. Διατίθενται οι παρακάτω επιλογές στο μενού ρυθμίσεων ασυμφωνίας χαρτιού: μπορείτε να έχετε πρόσβαση σε αυτό το μενού από την ουρά εργασιών, πατώντας το  και, στη συνέχεια, επιλέξτε **Mismatch actions** (Ενέργειες

ασυμφωνίας) ή πατήστε το  και, στη συνέχεια, **Job management** (Διαχείριση εργασιών) > **Mismatch actions** (Ενέργειες ασυμφωνίας).

- **Put jobs on hold** (Θέση εργασιών σε αναμονή): Θέση των εργασιών με ασυμφωνία σε αναμονή μέχρι να καταστεί διαθέσιμη η σωστή έξοδος και συνέχιση εκτύπωσης των υπόλοιπων εργασιών στην ουρά. Ο εκτυπωτής αποστέλλει μια ειδοποίηση όταν μια εργασία τίθεται σε αναμονή. Η επιλογή αυτή συνιστάται όταν ο εκτυπωτής βρίσκεται χωρίς επιτήρηση, για την αποφυγή διακοπής της ουράς.
- **Pause job queue and ask** (Παύση της ουράς εργασιών και ερώτηση): Η εκτύπωση σταματά μέχρι να καταστεί διαθέσιμη η σωστή έξοδος. Η επιλογή αυτή συνιστάται όταν ο εκτυπωτής βρίσκεται υπό επιτήρηση. Θα εμφανιστεί ένα μήνυμα που σας ρωτά τι θέλετε να κάνετε: ακύρωση της εργασίας, εκτύπωση οπωσδήποτε, θέση σε αναμονή ή τοποθέτηση χαρτιού.


## Επιλογές ουράς εργασιών

Για να αλλάξετε τις επιλογές της ουράς εργασιών, πατήστε το  και, στη συνέχεια, **Job management** (Διαχείριση εργασιών) > **Job queue** (Ουρά εργασιών).


Μπορείτε να επιλέξετε το μέγιστο αριθμό εκτυπωμένων εργασιών που θα υπάρχει στην ουρά, τότε θα διαγράφονται οι εκτυπωμένες εργασίες και αν θα διαγράφονται οι εργασίες σε αναμονή μετά από ένα καθορισμένο χρονικό διάστημα.

Μόνο για το MFP: Μπορείτε επίσης να επιλέξετε αν θα υπάρχει ή όχι ουρά σάρωσης.

## Προεπιλεγμένες προτιμήσεις εκτύπωσης

Στον μπροστινό πίνακα, πατήστε το  και έπειτα επιλέξτε **Default Printing configuration** (Προεπιλεγμένη διαμόρφωση εκτυπωτή) για να ορίσετε τις προεπιλεγμένες ιδιότητες των εργασιών που θα αποστέλλονται στον εκτυπωτή από απομακρυσμένες τοποθεσίες.

Μπορείτε να ορίσετε ρυθμίσεις στις εξής παραμέτρους: Ποιότητα εκτύπωσης, χρώμα, χαρτί, περιθώρια, HP-GL/2, PostScript, ανάκτηση εκτύπωσης.

 **ΣΗΜΕΙΩΣΗ:** Στις επιλογές χαρτιού μπορείτε να ορίσετε ρυθμίσεις όπως το προεπιλεγμένο μέγεθος και η περιστροφή. Αυτό το είδος ρυθμίσεων μπορεί να τροποποιηθεί για κάθε εργασία από το πρόγραμμα οδήγησης, το HP SmartStream, το quickset και ούτω καθεξής. Ωστόσο, η επιλογή κατοπτρισμού δεν είναι διαθέσιμη στο HP SmartStream ή το quickset. Συνεπώς, εάν έχει ενεργοποιηθεί, όλες οι εργασίες που εκτυπώνονται από οποιαδήποτε διαδρομή, εκτός από το πρόγραμμα οδήγησης του εκτυπωτή, θα επηρεαστούν.

Εάν η εκτύπωση είναι κατοπτρισμού, ελέγξτε την κατάσταση αυτής της ρύθμισης: **Default printing configuration** (Προεπιλεγμένη διαμόρφωση εκτυπωτή) > **Paper option** (Επιλογή χαρτιού) > **Mirror image** (Κατοπτρισμός εικόνας).

## Διαγραφή εργασίας

Αν ο χώρος αποθήκευσης του εκτυπωτή για νέες εργασίες εξαντληθεί, οι παλαιότερες εκτυπωμένες εργασίες διαγράφονται αυτόματα από την ουρά.

Μπορείτε να ζητήσετε οι εκτυπωμένες εργασίες να διαγράφονται αυτόματα από την ουρά όταν ο συνολικός αριθμός εκτυπωμένων εργασιών υπερβεί ένα καθορισμένο όριο (ο μέγιστος αριθμός στη ρύθμιση ιστορικού) ή όταν οι εργασίες έχουν εκτυπωθεί πριν από περισσότερο από ένα καθορισμένο χρονικό διάστημα (ρυθμίσεις απαλοιφής ιστορικού).

Για να διαγράψετε τις εργασίες σε αναμονή, η ρύθμιση **Delete jobs on hold** (Διαγραφή εργασιών σε αναμονή) σας επιτρέπει να ορίσετε το χρονικό διάστημα μετά το οποίο θα διαγράφονται οι συγκεκριμένες εργασίες (2–48 ώρες).

Για να διαγράψετε μια εργασία μη αυτόματα, επιλέξτε την εργασία και πατήστε **Delete** (Διαγραφή) στο υποσέλιδο. Για να διαγράψετε όλες τις εργασίες, πατήστε **Delete all jobs** (Διαγραφή όλων των εργασιών) στο μενού ...: θα διαγραφεί ολόκληρη η ουρά εργασιών.

Η επιλογή διαγραφής αφαιρεί την εργασία από την ουρά, ενώ η επιλογή ακύρωσης ματαιώνει την εργασία, αλλά την αφήνει στην ουρά με την ένδειξη **Canceled by the user** (Ακυρώθηκε από το χρήστη) στην κατηγορία ιστορικού.

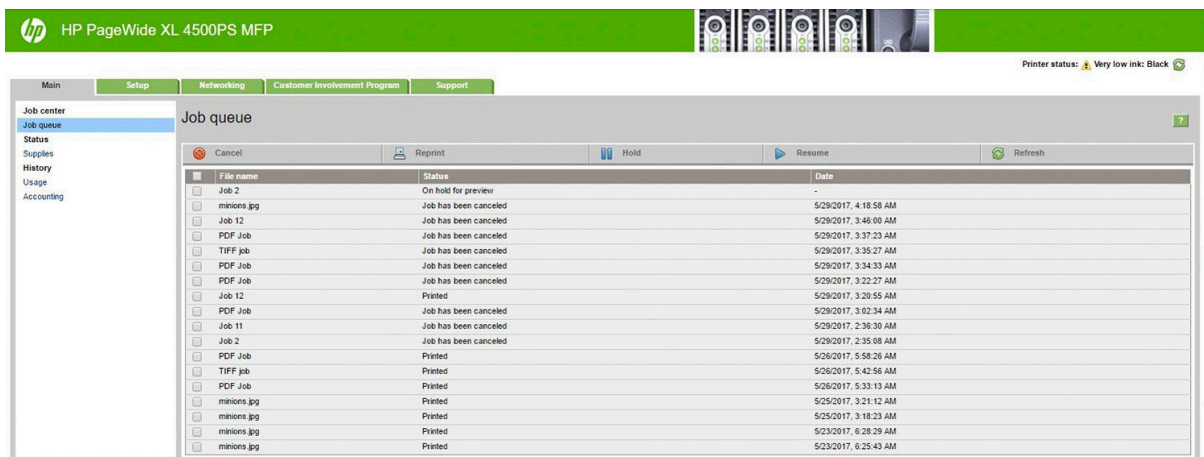
Για να ακυρώσετε μια εργασία, πατήστε το όνομα της εργασίας στη λίστα και, στη συνέχεια, πατήστε **Cancel** (Ακύρωση) κάτω δεξιά. Εάν δεν είστε στην οθόνη ουράς εργασιών, μπορείτε να ακυρώσετε μια εργασία κατά τη διάρκεια της εκτύπωσης πατώντας **X**.

 **ΣΗΜΕΙΩΣΗ:** Αν πατήσετε **X**, ακυρώνετε μόνο την τρέχουσα εργασία εκτύπωσης.

## Ουρά εργασιών στον ενσωματωμένο web server


Μπορείτε να αποκτήσετε πρόσβαση στον ενσωματωμένο web server από οποιονδήποτε υπολογιστή με σύνδεση στο Internet, εισάγοντας τη διεύθυνση IP του εκτυπωτή στο πρόγραμμα περιήγησης στο Web. Από προεπιλογή, η ουρά εργασιών προβάλλεται στο πρώτο παράθυρο που εμφανίζεται.


Ο ενσωματωμένος web server μπορεί να προβάλλει έως και 32 εργασίες. Το όνομα αρχείου, η κατάσταση και ο χρόνος της δημιουργίας εμφανίζονται για κάθε εργασία. Δεν υπάρχει προεπισκόπηση των εργασιών.



### Διαθέσιμες λειτουργίες

- **Cancel** (Ακύρωση): Ακύρωση εργασίας, ακόμα και αν εκτυπώνεται ήδη.
- **Reprint** (Επανεκτύπωση): Επανεκτύπωση μιας εργασίας, με τις ίδιες ρυθμίσεις όπως πριν, με τη διαφορά ότι μπορείτε να αλλάξετε τον αριθμό των αντιγράφων.
- **Hold** (Αναμονή): Τίθεται σε αναμονή μια εργασία που έχει αποσταλεί για εκτύπωση.
- **Resume** (Συνέχεια): Απελευθέρωση για εκτύπωση μιας εργασίας που προηγουμένως είχε τεθεί σε αναμονή.
- **Refresh** (Ανανέωση): Ενημέρωση της λίστας εργασιών (δεν ενημερώνεται αυτόματα).

 **ΣΗΜΕΙΩΣΗ:** Εάν έχει ενεργοποιηθεί ο λογαριασμός διαχειριστή, μπορείτε να δείτε την ουρά εργασιών, αλλά πρέπει να πληκτρολογήσετε τον κωδικό πρόσβασης για να εκτελέσετε οποιαδήποτε από αυτές τις λειτουργίες.

 **ΥΠΟΔΕΙΞΗ:** Εάν δεν εμφανίζεται η ουρά εργασιών, ίσως χρειαστεί να εκκαθαρίσετε τη μνήμη cache του προγράμματος περιήγησης.

---

## 7 Σάρωση και αντιγραφή (μόνο για το MFP)

- [Quicksets \(γρήγορες ρυθμίσεις\)](#)
- [Σάρωση](#)
- [Αντιγραφή](#)
- [Προτιμήσεις σαρωτή](#)
- [Αντιμετώπιση προβλημάτων σάρωσης](#)
- [Διαγνωστικό σχέδιο σαρωτή](#)

## Quicksets (γρήγορες ρυθμίσεις)

Σάρωση και αντιγραφή quicksets χρήσης. Ένα quickset είναι μια ονομασμένη ομάδα ρυθμίσεων με προκαθορισμένες τιμές που σας βοηθά να είστε πιο αποτελεσματικοί και είναι κατάλληλο για μη έμπειρους χρήστες.

### Εργοστασιακά quicksets

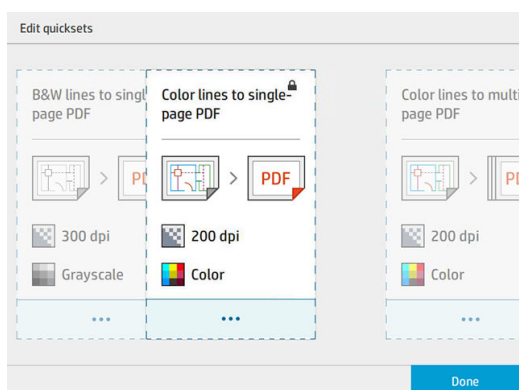
Ο εκτυπωτής διαθέτει ορισμένα εργοστασιακά quicksets, σχεδιασμένα για την υποστήριξη τυπικών απαιτήσεων χρηστών. Τα quicksets μπορούν να χρησιμοποιηθούν για εργασίες σάρωσης, αντιγραφής και εκτύπωσης.

### Quicksets χρήση

Ανάλογα με τις άδειες που έχουν οριστεί στον εκτυπωτή σας, μπορείτε να δημιουργήσετε, να διαγράψετε, να αναταξινομήσετε ή να αλλάξετε ένα quickset. Για να κάνετε αυτές τις ενέργειες, πατήστε **Print, Scan & Copy quicksets** (Εκτύπωση, σάρωση και αντιγραφή quicksets) στην εφαρμογή ρυθμίσεων ή πατήστε **Manage quicksets** (Διαχείριση quicksets) από τη ροή εργασιών σάρωσης, αντιγραφής ή εκτύπωσης.


Τα δικά σας quicksets μπορούν να αντιγραφούν, να υποβληθούν σε προσωρινή ή μόνιμη επεξεργασία ή να διαγραφούν. Τα εργοστασιακά quicksets μπορούν μόνο να αντιγραφούν.

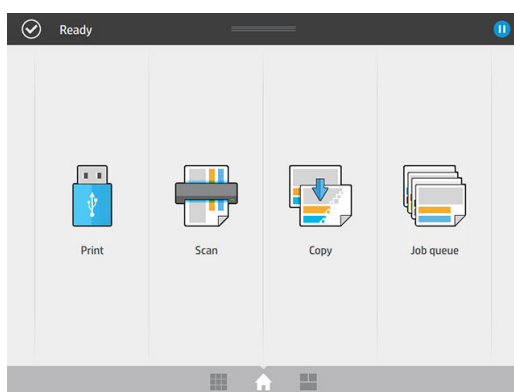
Μπορείτε να αναταξινομήσετε τα quicksets από την επιλογή **Manage quicksets** (Διαχείριση quicksets). Πατήστε σε ένα ολόκληρο quickset και μεταφέρετέ το στην επιθυμητή θέση. Το quickset **Last settings** (Τελευταίες ρυθμίσεις) εμφανίζεται πάντα πρώτο.



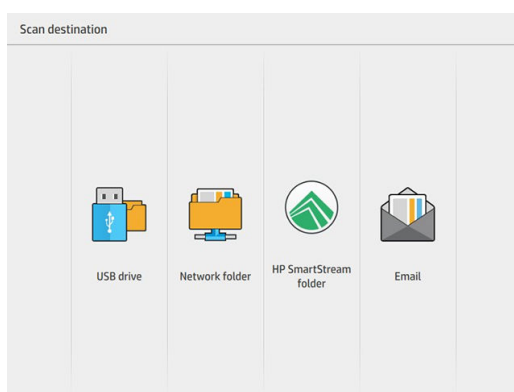
## Σάρωση




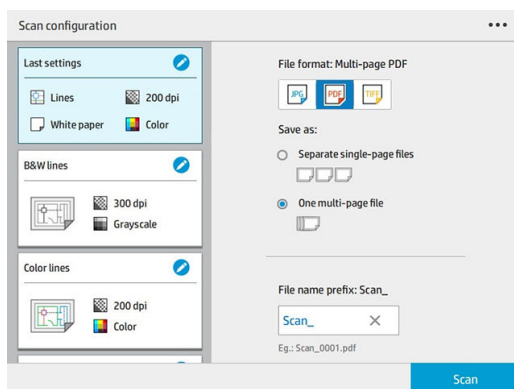
1. Πατήστε το .




2. Επιλέξτε τον προορισμό σάρωσης.

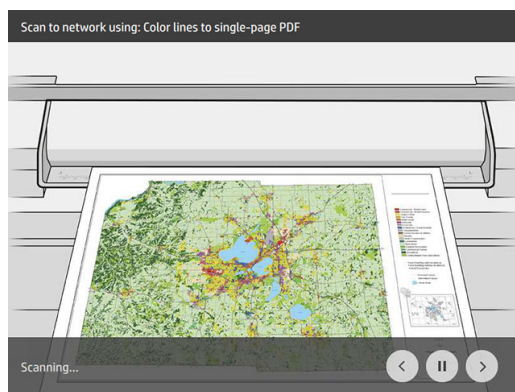


- Σάρωση σε μονάδα flash USB
  - Σάρωση σε φάκελο δικτύου (εάν έχει προστεθεί φάκελος δικτύου)
  - Σάρωση σε φάκελο του HP SmartStream (αν έχει εγκατασταθεί)
  - Σάρωση σε email (εάν έχει διαμορφωθεί διακομιστής email)
3. Επιλέξτε ένα κατάλληλο quickset για την εργασία σάρωσής σας. Μπορείτε να τροποποιήσετε οποιοδήποτε quickset πατώντας το . Μπορείτε να επιλέξετε τη μορφή του αρχείου, μία ή πολλές σελίδες και να αλλάξετε το προεπιλεγμένο όνομα αρχείου.

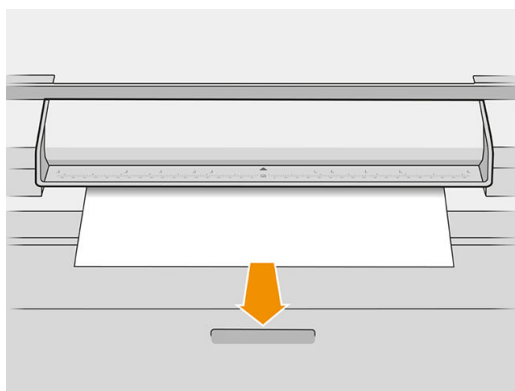


Για να αλλάξετε μόνιμα ένα quickset, πατήστε το  και, στη συνέχεια, **Manage quicksets** (Διαχείριση quicksets).

4. Τοποθετήστε το πρωτότυπο, στραμμένο προς τα επάνω.



5. Πάρτε το πρωτότυπο όταν ο σαρωτής το απελευθερώσει.

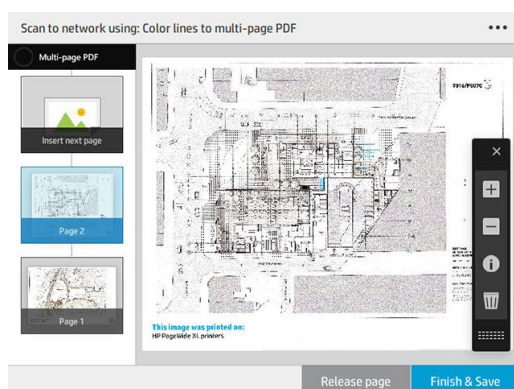


**ΥΠΟΔΕΙΞΗ:** Για να απελευθερώσετε τη σελίδα, μπορείτε να επιλέξετε αυτόματη απελευθέρωση στις ρυθμίσεις quickset ή να κρατήσετε το πρωτότυπο σε αναμονή μέχρι να πατήσετε **Release page** (Απελευθέρωση σελίδας) ή να τοποθετήσετε ένα νέο πρωτότυπο.

6. Μία από τις πιο χρήσιμες επιλογές είναι η επιλογή σάρωσης ενός εγγράφου πολλαπλών σελίδων ή μίας σελίδας.

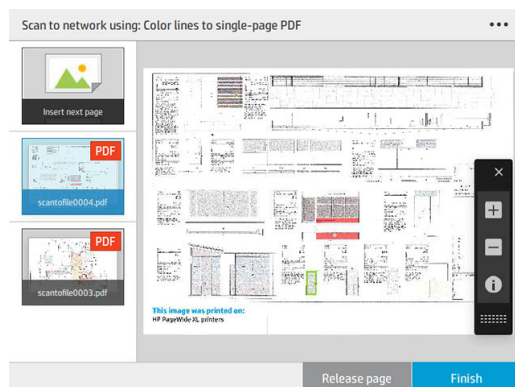
- Πολλαπλές σελίδες: Το αποτέλεσμα θα είναι ένα μεμονωμένο αρχείο που θα περιέχει όλες τις σαρωμένες σελίδες.

Κατά τη σάρωση ενός εγγράφου πολλαπλών σελίδων, τοποθετήστε την επόμενη σελίδα όταν σας ζητηθεί.



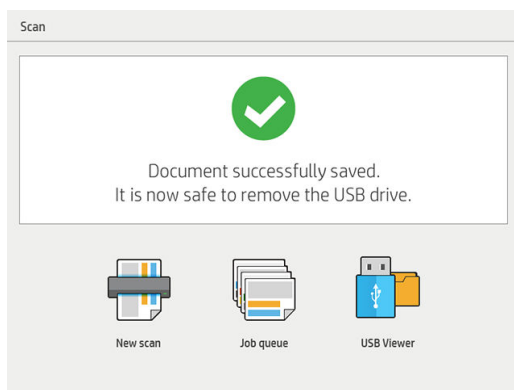
- Μία σελίδα: Το αποτέλεσμα θα είναι ένα μεμονωμένο αρχείο μόνης σελίδας για κάθε σαρωμένη σελίδα.

Κατά τη σάρωση μίας σελίδας, το έγγραφο αποθηκεύεται αυτόματα. Αν εισαγάγετε άλλη σελίδα, δημιουργείται ένα νέο έγγραφο.



- 
- 📝 **ΣΗΜΕΙΩΣΗ:** Πατώντας το **•••** μπορείτε να εμφανίσετε ή να αποκρύψετε τη γραμμή εργαλείων, να εμφανίσετε ή να αποκρύψετε τη ρύθμιση αφαίρεσης φόντου και να αλλάξετε τις ρυθμίσεις σάρωσης για τις σελίδες που ακολουθούν. Αλλάξτε τις ρυθμίσεις σύμφωνα με τις προτιμήσεις σας και πατήστε **OK**.
  - 📝 **ΣΗΜΕΙΩΣΗ:** Με τα κουμπιά της γραμμής εργαλείων μπορείτε να κάνετε μεγέθυνση και σμίκρυνση και να δείτε πληροφορίες του σαρωτή σχετικά με την επιλεγμένη σελίδα. Σε ένα έγγραφο πολλαπλών σελίδων, μπορείτε να διαγράψετε μια σελίδα.
  - 📝 **ΣΗΜΕΙΩΣΗ:** Κατά τη σάρωση σε μονάδα flash USB, εμφανίζεται ο χώρος που απομένει στη μονάδα δίσκου.
- 

7. Πραγματοποιήστε έξοδο από τη σάρωση πατώντας **Finish** (Τέλος) για έγγραφα μίας σελίδας ή **Finish & Save** (Ολοκλήρωση και αποθήκευση) για έγγραφα πολλαπλών σελίδων.
8. Πατήστε **New scan** (Νέα σάρωση) για να κάνετε νέα σάρωση με τις ίδιες ρυθμίσεις. Πατήστε **Job queue** (Ουρά εκτύπωσης) για να δείτε την κατάσταση των σαρωμένων εργασιών. Με το **USB viewer** (Πρόγραμμα προβολής USB) (μόνο κατά τη σάρωση και USB), μπορείτε να μεταβείτε στη μονάδα flash USB για να επιβεβαιώσετε ότι η εργασία βρίσκεται εκεί και να κάνετε προεπισκόπησή της.



Οι εξής ρυθμίσεις είναι διαθέσιμες στα quicksets σάρωσης:

- Το **Quickset name** (Όνομα Quickset), σας επιτρέπει να δίνετε όνομα στο quickset που χρησιμοποιείτε.
- Η επιλογή **Content type** (Τύπος περιεχομένου) σας επιτρέπει να ορίσετε τον τύπο περιεχομένου σε **Lines** (Γραμμές), **Mixed** (Μικτό) ή **Image** (Εικόνα).
- Η επιλογή **Original paper type** (Τύπος χαρτιού πρωτότυπου) σας επιτρέπει να ορίσετε τον τύπο περιεχομένου σε **White paper** (Λευκό χαρτί), **Photo paper** (Φωτογραφικό χαρτί), **Old/recycled paper**



(Παλιό/ανακυκλωμένο χαρτί), **Translucent paper** (Ημιδιαφανές χαρτί), **Blueprint** (Κατασκευαστικό σχέδιο) ή **Ammonia/old blueprint** (Αμμωνία/παλιό κατασκευαστικό σχέδιο).

- Η επιλογή **Blueprints invert** (Αναστροφή κατασκευαστικού σχεδίου) σας επιτρέπει να αναστρέψετε κατασκευαστικά σχέδια (ή και όχι).
- Η επιλογή **Auto-release original** (Αυτόματη απελευθέρωση πρωτότυπου) σας επιτρέπει να απελευθερώσετε αυτόματα τη σελίδα μόλις σαρωθεί.
- Η επιλογή **Input size** (Μέγεθος εισόδου) σας επιτρέπει να ορίσετε το μέγεθος εισόδου σελίδας σε **Automatic** (Αυτόματο), **Custom size** (Προσαρμοσμένο μέγεθος), μια λίστα με τα διαθέσιμα τοποθετημένα ρολά (**Roll width** (Πλάτος ρολού)) ή μια σταθερή λίστα με τα τυπικά μεγέθη, κατά πλάτος και μήκος (**Standard size** (Τυπικό μέγεθος)).

Εάν επιλέξετε **Custom size** (Προσαρμοσμένο μέγεθος), εμφανίζονται δύο νέες ρυθμίσεις:

- Η επιλογή **Custom width** (Προσαρμοσμένο πλάτος) σας επιτρέπει να ορίσετε ένα συγκεκριμένο πλάτος της περιοχής σάρωσης ή να εισάγετε την τιμή 0 (μηδέν) για αυτόματο εντοπισμό πλάτους.
- Η επιλογή **Custom length** (Προσαρμοσμένο μήκος) σας επιτρέπει να ορίσετε ένα συγκεκριμένο μήκος της περιοχής σάρωσης ή να εισάγετε την τιμή 0 (μηδέν) για αυτόματο εντοπισμό μήκους.
- Η επιλογή **Orientation** (Προσανατολισμός) σας επιτρέπει να ορίσετε τον προσανατολισμό σελίδας σε **Landscape** (Οριζόντιος) ή **Portrait** (Κατακόρυφος) όταν η επιλογή **Input size** (Μέγεθος εισόδου) έχει ρυθμιστεί σε **Custom size** (Προσαρμοσμένο μέγεθος), **Roll width** (Πλάτος ρολού) ή οποιοδήποτε **Standard size** (Τυπικό μέγεθος) εκτός από A0.
- Η επιλογή **Positioning** (Θέση) σας επιτρέπει να ρυθμίσετε τη θέση της αρχικής σελίδας στην περιοχή μεγέθους εισόδου, όταν το μέγεθος εισόδου δεν είναι αυτόματο. Οι επιλογές είναι **Top-left** (Επάνω αριστερά), **Top-center** (Επάνω κέντρο), **Top-right** (Επάνω δεξιά), **Middle-left** (Μέση αριστερά), **Middle-center** (Μέση κέντρο), **Middle-right** (Μέση δεξιά), **Bottom-left** (Κάτω αριστερά), **Bottom-center** (Κάτω κέντρο), **Bottom-right** (Κάτω δεξιά).

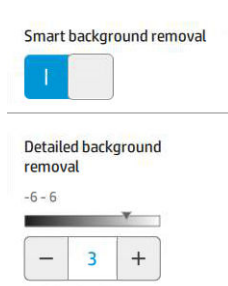
Για παράδειγμα, εάν σαρώνετε ένα πρωτότυπο A1 και το μέγεθος εισόδου είναι μικρότερο (όπως A2), η ρύθμιση θέσης επάνω αριστερά περικόπτει τη σελίδα πρωτοτύπου από την επάνω αριστερή γωνία.

Εάν σαρώνετε ένα πρωτότυπο A2 και το μέγεθος εισόδου είναι μεγαλύτερο (για παράδειγμα A1), η ρύθμιση θέσης επάνω αριστερά τοποθετεί την εικόνα πρωτοτύπου στην επάνω αριστερή γωνία και προσθέτει λευκά περιθώρια στο δεξιό και στο κάτω μέρος για να δημιουργηθεί μια εικόνα A1.

- Η επιλογή **Scan resolution** (Ανάλυση σάρωσης) σας επιτρέπει να ορίσετε την ανάλυση σε 200, 300, 600, ή 1200 dpi.
- Η επιλογή **Color options** (Επιλογές χρωμάτων) σας επιτρέπει να επιλέξετε **Black and white** (Ασπρόμαυρο), **Grayscale** (Κλίμακα του γκρι) ή **Color** (Έγχρωμη).

- Η επιλογή **Smart & detailed background removal** (Έξυπνη και λεπτομερής αφαίρεση φόντου) μπορεί να χρησιμοποιηθεί εάν έχετε ένα πρωτότυπο με φόντο που δεν είναι τελείως λευκό ή ένα πρωτότυπο σε ημιδιαφανές χαρτί.

Η έξυπνη αφαίρεση φόντου αναλύει το περιεχόμενο του σαρωμένου πρωτοτύπου και αυτόματα αφαιρεί το φόντο για να το κάνει καθαρό λευκό χωρίς να αφαιρεθούν τα περιεχόμενα (γραμμές και περιοχές). Η έξυπνη αφαίρεση είναι διαθέσιμη μόνο για τις γραμμές και μικτές εικόνες (τύπος περιεχομένου) στην επιλογή χρωμάτων Grayscale (Κλίμακα του γκρι).



Η λεπτομερής αφαίρεση φόντου σας επιτρέπει να ρυθμίσετε με ακρίβεια το αποτέλεσμα της έξυπνης αφαίρεσης φόντου όταν είναι ενεργοποιημένη, ή να ρυθμίσετε ένα μη αυτόματο επίπεδο αφαίρεσης φόντου όταν η έξυπνη αφαίρεση είναι απενεργοποιημένη, για οποιονδήποτε τύπο πρωτοτύπου. Μπορείτε να ορίσετε αυτές τις τιμές σε κλίμακα από πιο σκούρο σε πιο φωτεινό που μετράται σε τιμές από -6 έως +6. Η προεπιλεγμένη τιμή και των δύο επιλογών είναι μηδέν.

Για παράδειγμα, εάν πραγματοποιείται αντιγραφή ενός πρωτοτύπου κατασκευαστικού σχεδίου (γραμμές με το μπλε φόντο) και το αποτέλεσμα της έξυπνης αφαίρεσης φόντου παρουσιάζει κάποιο θόρυβο φόντου, μπορείτε να αυξήσετε τη λεπτομερή αφαίρεση φόντου (για παράδειγμα, σε +3) προκειμένου να αφαιρέσετε το φόντο και να το κάνετε πιο λευκό. Έχετε υπόψη ότι η έξυπνη αφαίρεση φόντου πραγματοποιεί ανάλυση κάθε σελίδας. Συνεπώς, εάν έχετε σελίδες με διαφορετικά είδη φόντου, ορίζει αυτόματα μια διαφορετική τιμή αφαίρεσης για κάθε σελίδα.

**ΣΗΜΕΙΩΣΗ:** Για καλύτερα αποτελέσματα, οι περισσότεροι τύποι χαρτιού πρωτοτύπου πρέπει να εισάγονται μαζί με τα περιεχόμενά τους (γραμμές, πεδία περιοχής, πλαίσιο τίτλου) στο μήκος των πρώτων 8,4 cm της σαρωμένης περιοχής.

Ο τύπος χαρτιού αμμωνίας/κατασκευαστικού σχεδίου μπορεί να εισαχθεί από οποιαδήποτε πλευρά, επειδή η αφαίρεση φόντου χρησιμοποιεί έναν έξυπνο αλγόριθμο βελτιστοποιημένο για πρωτότυπα με μη ομοιόμορφο ή θορυβώδες φόντο.

- Η επιλογή **Black enhancement** (Ενίσχυση μαύρου) μπορεί να χρησιμοποιηθεί για να αλλάξετε το σκούρο γκρι σε μαύρο.

Για παράδειγμα, εάν αντιγράψετε μια μπροσούρα που περιλαμβάνει κείμενα και φωτογραφίες, το κείμενο ψηφιοποιείται συχνά σε ένα χρώμα που μπορεί να βλέπουμε ως μαύρο αλλά στην πραγματικότητα είναι σκούρο γκρι. Όταν ο εκτυπωτής λαμβάνει αυτό το γκρι κείμενο, μπορεί να εκτυπωθεί με ένα μοτίβο ενδιάμεσων τόνων, που θα έχει ως αποτέλεσμα διάσπαρτες κουκκίδες αντί για συμπαγές μαύρο.

Αυξάνοντας την τιμή ενίσχυσης μαύρου, μπορείτε να επιβάλλετε να γίνει αντιγραφή του κειμένου σε πραγματικό μαύρο και επομένως θα φαίνεται με μεγαλύτερη ευκρίνεια. Χρησιμοποιείτε την επιλογή ενίσχυσης μαύρου με προσοχή, καθώς μπορεί να αλλάξει άλλα σκούρα χρώματα (όχι μόνο το γκρι) σε μαύρο, δημιουργώντας μικρές σκούρες κηλίδες στην εικόνα.

Τόσο η ενίσχυση μαύρου όσο και η αφαίρεση φόντου λειτουργούν ως τιμές αποκοπής, όπου η ρύθμιση επηρεάζει τα pixels που βρίσκονται κάτω ή πάνω από συγκεκριμένη τιμή. Μπορείτε να ορίσετε αυτές τις τιμές σε κλίμακα από χαμηλή έως υψηλή φωτεινότητα που μετράται σε τιμές από 0 έως 25 για την ενίσχυση μαύρου και από -6 έως +6 για την λεπτομερή αφαίρεση φόντου.

Για παράδειγμα, έχετε αντιγράψει ένα πρωτότυπο και θέλετε να το βελτιώσετε κάνοντας το κείμενο πιο μαύρο και το φόντο πιο λευκό. Προσαρμόστε την τιμή ενίσχυσης μαύρου προς τα πάνω από την προεπιλεγμένη τιμή του μηδέν (στο 25, για παράδειγμα) και αυξήστε τη λεπτομερή αφαίρεση φόντου


(στο 6, για παράδειγμα), και έτσι τα pixel με τιμές χαμηλής φωτεινότητας θα γίνουν μαύρα και τα pixel του πιο φωτεινού φόντου θα γίνουν λευκά.

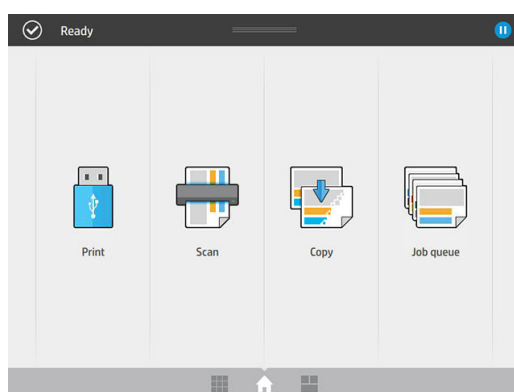
- Η επιλογή **De-skew** (Διόρθωση ασυμμετρίας) σας επιτρέπει να ενεργοποιήσετε ή να απενεργοποιήσετε την ψηφιακή διόρθωση ασυμμετρίας.
- Η επιλογή **Reduce scan speed to enhance quality** (Μείωση ταχύτητας σάρωσης για βελτίωση ποιότητας) σας επιτρέπει να μειώσετε την ταχύτητα σάρωσης για να εξασφαλίσετε καλύτερα αποτελέσματα σάρωσης κατά τη σάρωση στα 200 και 300 dpi.
- Η επιλογή **Format** (Μορφή) σας επιτρέπει να ορίσετε τη μορφή αρχείου σε **Single-page PDF** (PDF μόνης σελίδας), **Multi-page PDF** (PDF πολλαπλών σελίδων), **JPG**, **Single-page TIFF** (TIFF μόνης σελίδας) ή **Multi-page TIFF** (TIFF πολλαπλών σελίδων).


 **ΣΗΜΕΙΩΣΗ:** Η έξοδος αρχείου PDF είναι διαθέσιμη μόνο με την κατάλληλη άδεια χρήσης.

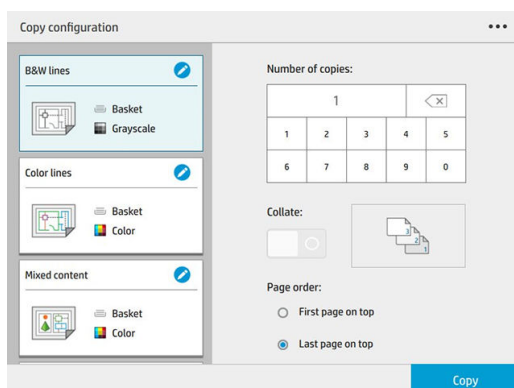
- Η επιλογή **Compression** (Συμπίεση) σας επιτρέπει να ορίσετε το επίπεδο συμπίεσης.
- Η επιλογή **File name prefix** (Πρόθεμα ονόματος αρχείου) σας επιτρέπει να ορίσετε το πρόθεμα του ονόματος του αρχείου για το αρχείο που δημιουργείται.
- Η επιλογή **Job storage mode** (Λειτουργία αποθήκευσης εργασιών) προσφέρει δύο επιλογές:
  - **Scan and delete** (Σάρωση και διαγραφή): Τα σαρωμένα αρχεία δεν αποθηκεύονται στην ουρά σάρωσης.
  - **Scan and store** (Σάρωση και αποθήκευση): Τα σαρωμένα αρχεία αποθηκεύονται στην ουρά σάρωσης.

## Αντιγραφή

1. Πατήστε το .




2. Επιλέξτε ένα κατάλληλο quickset για την εργασία αντιγραφής σας. Μπορείτε να τροποποιήσετε οποιοδήποτε quickset πατώντας το .



3. Μπορείτε να επιλέξετε τον αριθμό των αντιγράφων, τη σειρά των σελίδων (πρώτη ή τελευταία σελίδα στο επάνω μέρος) και αν θέλετε συρραφή.

Στη δεξιά πλευρά της οθόνης εμφανίζεται μια αναπαράσταση του τρόπου με τον οποίο θα εκτυπωθεί η εργασία (ανάλογα με τον αριθμό αντιγράφων, τη συρραφή, τη σειρά και τη συσκευή εξόδου).

4. Μπορείτε να αλλάξετε τη λειτουργία αντιγραφής, πατώντας το  και, στη συνέχεια, την επιλογή **Choose copy mode** (Επιλογή λειτουργίας αντιγραφής).

Η λειτουργία αντιγραφής σας επιτρέπει να επιλέξετε μεταξύ δύο τρόπων εκτύπωσης εργασιών αντιγραφής:

- **Send copy job directly to print queue while scanning** (Αποστολή εργασίας αντιγραφής απευθείας στην ουρά εκτύπωσης κατά τη σάρωση)
  - Εκτύπωση της εργασίας αντιγραφής κατά τη σάρωση των σελίδων (εξαρτάται από τον προορισμό εξόδου και τις προτιμήσεις εκτύπωσης).
  - Η εργασία αντιγραφής έχει προτεραιότητα από άλλες εργασίες στην ουρά.
  - Η επιλογή διαγραφής σελίδων της εργασίας αντιγραφής δεν είναι διαθέσιμη.
  - Το μήκος εισόδου είναι πάντα αυτόματο: δεν μπορείτε να ορίσετε μια μη αυτόματη τιμή.
  - Εάν θέλετε να εκτυπώσετε μια επείγουσα εργασία διακόπτοντας την εργασία που εκτυπώνεται τη δεδομένη στιγμή, επιλέξτε **Allow copy to interrupt current print job** (Επιτρέπεται η αντιγραφή να διακόψει την τρέχουσα εργασία εκτύπωσης).

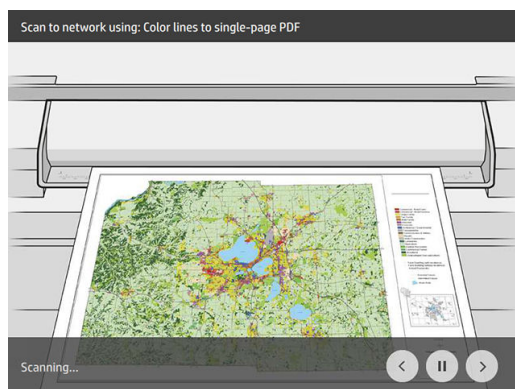


**ΣΗΜΕΙΩΣΗ:** Όταν η σειρά των σελίδων που επιλέξατε δεν ταιριάζει με τη σειρά που απαιτείται για τη συσκευή εξόδου, ή όταν έχει ενεργοποιηθεί η συρραφή, η εργασία αποστέλλεται στην ουρά εργασιών όταν πατήσετε **Finish & Print** (Τέλος και εκτύπωση).

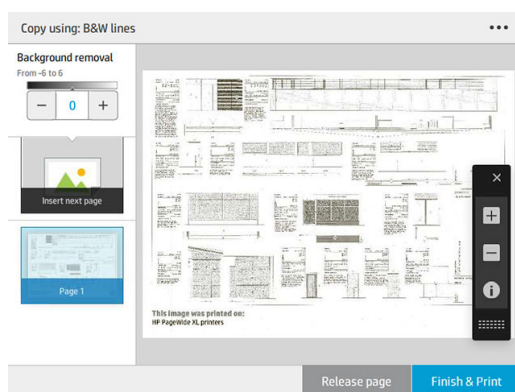
- **Scan all pages, then send to print queue** (Σάρωση όλων των σελίδων και μετά αποστολή στην ουρά εκτύπωσης)
  - Εκτύπωση της εργασίας αντιγραφής μετά τη σάρωση όλων των σελίδων.
  - Η ουρά εργασιών συνεχίζει την εκτύπωση άλλων εργασιών κατά την εργασία αντιγραφής.
  - Η επιλογή διαγραφής σελίδων της εργασίας αντιγραφής είναι διαθέσιμη.


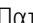
5. Πατήστε **Copy** (Αντιγραφή) για να συνεχίσετε.


6. Τοποθετήστε το πρωτότυπο, στραμμένο προς τα επάνω.



7. Στην επόμενη οθόνη, μπορείτε να δείτε μια προεπισκόπηση κάθε αντιγραμμένης σελίδας και να περιηγηθείτε στις μικρογραφίες.

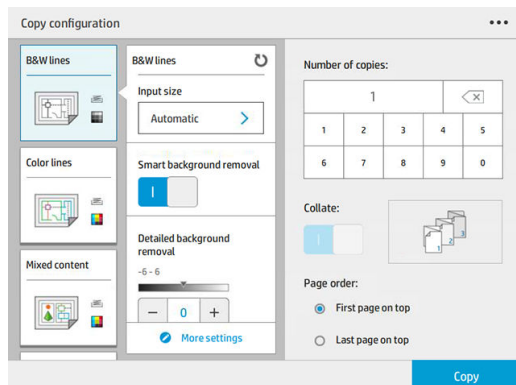


 **ΣΗΜΕΙΩΣΗ:** Πατώντας το  μπορείτε να εμφανίσετε ή να αποκρύψετε τη γραμμή εργαλείων, να εμφανίσετε ή να αποκρύψετε τη ρύθμιση αφαίρεσης φόντου και να αλλάξετε τις ρυθμίσεις αντιγραφής για τις σελίδες που ακολουθούν. Αλλάξτε τις ρυθμίσεις σύμφωνα με τις προτιμήσεις σας και πατήστε **OK**.

 **ΣΗΜΕΙΩΣΗ:** Με τα κουμπιά της γραμμής εργαλείων μπορείτε να κάνετε μεγέθυνση και σμίκρυνση και να δείτε πληροφορίες του σαρωτή σχετικά με την επιλεγμένη σελίδα. Όταν χρησιμοποιείτε τη λειτουργία αντιγραφής **Scan all pages, then send to print queue** (Σάρωση όλων των σελίδων και μετά αποστολή στην ουρά εκτύπωσης), μπορείτε να διαγράψετε μια σελίδα.

8. Πατήστε **Finish** (Τέλος) όταν δεν υπάρχουν άλλες σελίδες προς αντιγραφή.

Εάν θέλετε να αλλάξετε τις κύριες ρυθμίσεις των quicksets πριν από την έναρξη της αντιγραφής, πατήστε το  και στη συνέχεια επιλέξτε **Show quickset details panel** (Εμφάνιση πίνακα λεπτομερειών quickset).



Οι εξής ρυθμίσεις είναι διαθέσιμες στα quicksets αντιγραφής:

- Το **Quickset name** (Όνομα Quickset), σάς επιτρέπει να δίνετε όνομα στο quickset που χρησιμοποιείτε.
- Η επιλογή **Content type** (Τύπος περιεχομένου) σάς επιτρέπει να ορίσετε τον τύπο περιεχομένου σε **Lines** (Γραμμές), **Mixed** (Μικτό) ή **Image** (Εικόνα).
- Η επιλογή **Original paper type** (Τύπος χαρτιού πρωτότυπου) σάς επιτρέπει να ορίσετε τον τύπο περιεχομένου σε **White paper** (Λευκό χαρτί), **Photo paper** (Φωτογραφικό χαρτί), **Old/recycled paper** (Παλιό/ανακυκλωμένο χαρτί), **Translucent paper** (Ημιδιαφανές χαρτί), **Blueprint** (Κατασκευαστικό σχέδιο) ή **Ammonia/old blueprint** (Αμμωνία/παλιό κατασκευαστικό σχέδιο).
- Η επιλογή **Blueprints invert** (Αναστροφή κατασκευαστικού σχεδίου) σάς επιτρέπει να αναστρέψετε κατασκευαστικά σχέδια (ή και όχι).
- Η επιλογή **Auto-release original** (Αυτόματη απελευθέρωση πρωτότυπου) σάς επιτρέπει να απελευθερώσετε αυτόματα τη σελίδα μόλις σαρωθεί.
- Η επιλογή **Input size** (Μέγεθος εισόδου) σάς επιτρέπει να ορίσετε το μέγεθος εισόδου σελίδας σε **Automatic** (Αυτόματο), **Custom size** (Προσαρμοσμένο μέγεθος), μια λίστα με τα διαθέσιμα τοποθετημένα ρολά (**Roll width** (Πλάτος ρολού)) ή μια σταθερή λίστα με τα τυπικά μεγέθη, κατά πλάτος και μήκος (**Standard size** (Τυπικό μέγεθος)).

Εάν επιλέξετε **Custom size** (Προσαρμοσμένο μέγεθος), εμφανίζονται δύο νέες ρυθμίσεις:

- Η επιλογή **Custom width** (Προσαρμοσμένο πλάτος) σάς επιτρέπει να ορίσετε ένα συγκεκριμένο πλάτος της περιοχής σάρωσης ή να εισάγετε την τιμή 0 (μηδέν) για αυτόματο εντοπισμό πλάτους.
- Η επιλογή **Custom length** (Προσαρμοσμένο μήκος) σάς επιτρέπει να ορίσετε ένα συγκεκριμένο μήκος της περιοχής σάρωσης ή να εισάγετε την τιμή 0 (μηδέν) για αυτόματο εντοπισμό μήκους.
- Η επιλογή **Orientation** (Προσανατολισμός) σάς επιτρέπει να ορίσετε τον προσανατολισμό σελίδας σε **Landscape** (Οριζόντιος) ή **Portrait** (Κατακόρυφος) όταν η επιλογή **Input size** (Μέγεθος εισόδου) έχει ρυθμιστεί σε **Custom size** (Προσαρμοσμένο μέγεθος), **Roll width** (Πλάτος ρολού) ή οποιοδήποτε **Standard size** (Τυπικό μέγεθος) εκτός από A0.
- Η επιλογή **Positioning** (Θέση) σάς επιτρέπει να ρυθμίσετε τη θέση της αρχικής σελίδας στην περιοχή μεγέθους εισόδου, όταν το μέγεθος εισόδου δεν είναι αυτόματο. Οι επιλογές είναι **Top-left** (Επάνω αριστερά), **Top-center** (Επάνω κέντρο), **Top-right** (Επάνω δεξιά), **Middle-left** (Μέση αριστερά), **Middle-center** (Μέση κέντρο), **Middle-right** (Μέση δεξιά), **Bottom-left** (Κάτω αριστερά), **Bottom-center** (Κάτω κέντρο), **Bottom-right** (Κάτω δεξιά).

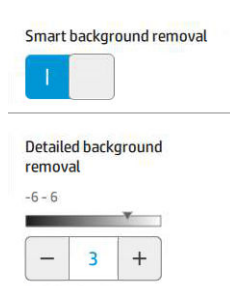
Για παράδειγμα, εάν σαρώνετε ένα πρωτότυπο A1 και το μέγεθος εισόδου είναι μικρότερο (όπως A2), η ρύθμιση θέσης επάνω αριστερά περικόπτει τη σελίδα πρωτοτύπου από την επάνω αριστερή γωνία.

Εάν σαρώνετε ένα πρωτότυπο A2 και το μέγεθος εισόδου είναι μεγαλύτερο (για παράδειγμα A1), η ρύθμιση θέσης επάνω αριστερά τοποθετεί την εικόνα πρωτοτύπου στην επάνω αριστερή γωνία και προσθέτει λευκά περιθώρια στο δεξιό και στο κάτω μέρος για να δημιουργηθεί μια εικόνα A1.

- Η επιλογή **Scan resolution** (Ανάλυση σάρωσης) σάς επιτρέπει να ορίσετε την ανάλυση σε 200, 300 ή 600 dpi.
- Η επιλογή **Color options** (Επιλογές χρωμάτων) σάς επιτρέπει να επιλέξετε **Black and white** (Ασπρόμαυρο), **Grayscale** (Κλίμακα του γκρι) ή **Color** (Έγχρωμη).

- Η επιλογή **Smart & detailed background removal** (Έξυπνη και λεπτομερής αφαίρεση φόντου) μπορεί να χρησιμοποιηθεί εάν έχετε ένα πρωτότυπο με φόντο που δεν είναι τελείως λευκό ή ένα πρωτότυπο σε ημιδιαφανές χαρτί.

Η έξυπνη αφαίρεση φόντου αναλύει το περιεχόμενο του σαρωμένου πρωτοτύπου και αυτόματα αφαιρεί το φόντο για να το κάνει καθαρό λευκό χωρίς να αφαιρεθούν τα περιεχόμενα (γραμμές και περιοχές). Η έξυπνη αφαίρεση είναι διαθέσιμη μόνο για τις γραμμές και μικτές εικόνες (τύπος περιεχομένου) στην επιλογή χρωμάτων Grayscale (Κλίμακα του γκρι).



Η λεπτομερής αφαίρεση φόντου σας επιτρέπει να ρυθμίσετε με ακρίβεια το αποτέλεσμα της έξυπνης αφαίρεσης φόντου όταν είναι ενεργοποιημένη, ή να ρυθμίσετε ένα μη αυτόματο επίπεδο αφαίρεσης φόντου όταν η έξυπνη αφαίρεση είναι απενεργοποιημένη, για οποιονδήποτε τύπο πρωτοτύπου. Μπορείτε να ορίσετε αυτές τις τιμές σε κλίμακα από πιο σκούρο σε πιο φωτεινό που μετράται σε τιμές από -6 έως +6. Η προεπιλεγμένη τιμή και των δύο επιλογών είναι μηδέν.

Για παράδειγμα, εάν πραγματοποιείται αντιγραφή ενός πρωτοτύπου κατασκευαστικού σχεδίου (γραμμές με το μπλε φόντο) και το αποτέλεσμα της έξυπνης αφαίρεσης φόντου παρουσιάζει κάποιο θόρυβο φόντου, μπορείτε να αυξήσετε τη λεπτομερή αφαίρεση φόντου (για παράδειγμα, σε +3) προκειμένου να αφαιρέσετε το φόντο και να το κάνετε πιο λευκό. Έχετε υπόψη ότι η έξυπνη αφαίρεση φόντου πραγματοποιεί ανάλυση κάθε σελίδας. Συνεπώς, εάν έχετε σελίδες με διαφορετικά είδη φόντου, ορίζει αυτόματα μια διαφορετική τιμή αφαίρεσης για κάθε σελίδα.

**ΣΗΜΕΙΩΣΗ:** Για καλύτερα αποτελέσματα, οι περισσότεροι τύποι χαρτιού πρωτοτύπου πρέπει να εισάγονται μαζί με τα περιεχόμενά τους (γραμμές, πεδία περιοχής, πλαίσιο τίτλου) στο μήκος των πρώτων 8,4 cm της σαρωμένης περιοχής.

Ο τύπος χαρτιού αμμωνίας/κατασκευαστικού σχεδίου μπορεί να εισαχθεί από οποιαδήποτε πλευρά, επειδή η αφαίρεση φόντου χρησιμοποιεί έναν έξυπνο αλγόριθμο βελτιστοποιημένο για πρωτότυπα με μη ομοιόμορφο ή θορυβώδες φόντο.

- Η επιλογή **Black enhancement** (Ενίσχυση μαύρου) μπορεί να χρησιμοποιηθεί για να αλλάξετε το σκούρο γκρι σε μαύρο.

Για παράδειγμα, εάν αντιγράψετε μια προσούρα που περιλαμβάνει κείμενα και φωτογραφίες, το κείμενο ψηφιοποιείται συχνά σε ένα χρώμα που μπορεί να βλέπουμε ως μαύρο αλλά στην πραγματικότητα είναι σκούρο γκρι. Όταν ο εκτυπωτής λαμβάνει αυτό το γκρι κείμενο, μπορεί να εκτυπωθεί με ένα μοτίβο ενδιάμεσων τόνων, που θα έχει ως αποτέλεσμα διάσπαρτες κουκκίδες αντί για συμπαγές μαύρο.

Αυξάνοντας την τιμή ενίσχυσης μαύρου, μπορείτε να επιβάλλετε να γίνει αντιγραφή του κειμένου σε πραγματικό μαύρο και επομένως θα φαίνεται με μεγαλύτερη ευκρίνεια. Χρησιμοποιείτε την επιλογή ενίσχυσης μαύρου με προσοχή, καθώς μπορεί να αλλάξει άλλα σκούρα χρώματα (όχι μόνο το γκρι) σε μαύρο, δημιουργώντας μικρές σκούρες κηλίδες στην εικόνα.

Τόσο η ενίσχυση μαύρου όσο και η αφαίρεση φόντου λειτουργούν ως τιμές αποκοπής, όπου η ρύθμιση επηρεάζει τα pixel που βρίσκονται κάτω ή πάνω από συγκεκριμένη τιμή. Μπορείτε να ορίσετε αυτές τις τιμές σε κλίμακα από χαμηλή έως υψηλή φωτεινότητα που μετράται σε τιμές από 0 έως 25 για την ενίσχυση μαύρου και από -6 έως +6 για την λεπτομερή αφαίρεση φόντου.

Για παράδειγμα, έχετε αντιγράψει ένα πρωτότυπο και θέλετε να το βελτιώσετε κάνοντας το κείμενο πιο μαύρο και το φόντο πιο λευκό. Προσαρμόστε την τιμή ενίσχυσης μαύρου προς τα πάνω από την προεπιλεγμένη τιμή του μηδέν (στο 25, για παράδειγμα) και αυξήστε τη λεπτομερή αφαίρεση φόντου

(στο 6, για παράδειγμα), και έτσι τα pixel με τιμές χαμηλής φωτεινότητας θα γίνουν μαύρα και τα pixel του πιο φωτεινού φόντου θα γίνουν λευκά.

- Η επιλογή **Contrast** (Αντίθεση) σας επιτρέπει να ορίσετε το επίπεδο αντίθεσης.
- Η επιλογή **De-skew** (Διόρθωση ασυμμετρίας) σας επιτρέπει να ενεργοποιήσετε ή να απενεργοποιήσετε την ψηφιακή διόρθωση ασυμμετρίας.
- Η επιλογή **Reduce scan speed to enhance quality** (Μείωση ταχύτητας σάρωσης για βελτίωση ποιότητας) σας επιτρέπει να μειώσετε την ταχύτητα σάρωσης για να εξασφαλίσετε καλύτερα αποτελέσματα σάρωσης κατά τη σάρωση στα 200 και 300 dpi.
- Το **Print quality** (Ποιότητα εκτύπωσης) σας επιτρέπει να ρυθμίσετε την ποιότητα εκτύπωσης σε **Lines/Fast** (Γραμμές/Γρήγορη), **Uniform areas** (Ομοιόμορφες περιοχές) ή **High detail** (Υψηλή λεπτομέρεια).
- Η επιλογή **Output scale** (Κλίμακα εξόδου) σας επιτρέπει να επιλέξετε το μέγεθος της σελίδας εξόδου.
- Η επιλογή **Paper source** (Προέλευση χαρτιού) σας επιτρέπει να καθορίσετε την εκτύπωση στο ρολό 1 ή στο ρολό 2, ή μπορείτε να επιλέξετε **Save paper** (Εξοικονόμηση χαρτιού), για να επιλεγεί αυτόματα το στενότερο ρολό στο οποίο χωράει η εκτύπωση (εάν έχουν τοποθετηθεί δύο ρολά).




**ΣΗΜΕΙΩΣΗ:** Η ρύθμιση του εκτυπωτή **Roll width selection** (Επιλογή πλάτους ρολού) διαθέτει δύο τιμές: **Print on same width only** (Εκτύπωση στο ίδιο πλάτος μόνο) και **Print on same width or wider** (Εκτύπωση στο ίδιο πλάτος ή μεγαλύτερο). Όταν έχετε επιλέξει **Print on same width only** (Εκτύπωση στο ίδιο πλάτος μόνο), κάθε σελίδα εκτυπώνεται μόνο σε ένα ρολό με το ίδιο πλάτος με τη σελίδα.

- Η επιλογή **Paper category** (Κατηγορία χαρτιού) σας επιτρέπει να αλλάξετε την κατηγορία χαρτιού που χρησιμοποιείται για την εκτύπωση.
- Η επιλογή **Rotation** (Περιστροφή) σας επιτρέπει να ρυθμίσετε την περιστροφή σε **Automatic** (Αυτόματη), **0°**, **90°**, **180°** ή **270°**.
- Η επιλογή **Alignment** (Ευθυγράμμιση) σας επιτρέπει να αποφασίσετε στη θέση της εικόνας στο ρολό.
- Η επιλογή **Copy margins** (Περιθώρια αντιγραφής) σας επιτρέπει να αλλάξετε τα προεπιλεγμένα περιθώρια του εκτυπωτή.
- Η επιλογή **Job storage mode** (Λειτουργία αποθήκευσης εργασιών) προσφέρει δύο επιλογές:
  - **Print and delete** (Εκτύπωση και διαγραφή): Η εργασία δεν παραμένει στην ουρά εργασιών.
  - **Print and store** (Εκτύπωση και αποθήκευση): Η εργασία παραμένει στην ουρά εργασιών.
- Η επιλογή **Output destination** (Προορισμός εξόδου) σας επιτρέπει να επιλέξετε την έξοδο του χαρτιού από αυτές που διατίθενται στον εκτυπωτή.
- Η επιλογή **Folding style** (Στυλ δίπλωσης) σας επιτρέπει να επιλέξετε το στυλ δίπλωσης, όταν έχει εγκατασταθεί μονάδα δίπλωσης. Για να χρησιμοποιήσετε τη μονάδα δίπλωσης, πρέπει να επιλέξετε **Folder** (Μονάδα δίπλωσης) στη ρύθμιση **Output destination** (Προορισμός εξόδου).



## Προτιμήσεις σαρωτή

Μπορείτε να επιλέξετε τις παρακάτω ρυθμίσεις πατώντας το  και, στη συνέχεια, **Scanner preferences** (Προτιμήσεις σαρωτή).

- Η επιλογή **Load delay** (Καθυστέρηση φόρτωσης) σας επιτρέπει να προσθέσετε μια καθυστέρηση πριν την τροφοδότηση του πρωτότυπου εγγράφου στον σαρωτή.

 **ΣΗΜΕΙΩΣΗ:** Η ελάχιστη καθυστέρηση είναι 1 δευτερόλεπτο.

- Η επιλογή **PDF/A** σας επιτρέπει να ενεργοποιήσετε τη μορφή PDF/A για αρχειοθέτηση.
- Η επιλογή **Enhanced colors** (Βελτιωμένα χρώματα) σας επιτρέπει να αποτυπώσετε βελτιωμένα χρώματα όταν η επιλογή **Original paper type** (Τύπος χαρτιού πρωτότυπου) έχει οριστεί σε **White paper** (Λευκό χαρτί).

## Αντιμετώπιση προβλημάτων σάρωσης

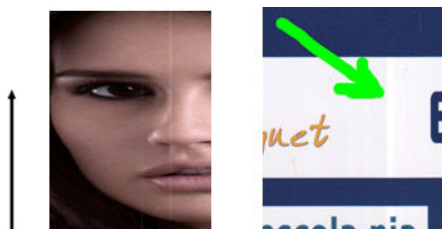
Σε αυτή την ενότητα παρουσιάζονται τα πιο συχνά ελαττώματα και καταστάσεις βλάβης, ταξινομημένα κατά συνάφεια και συχνότητα εμφάνισης. Τα ελαττώματα αποτελούν συχνά σφάλματα εικόνας τα οποία εμφανίζονται συνήθως κατά τη χρήση σαρωτών CIS. Οφείλονται σε εσφαλμένες ρυθμίσεις, περιορισμούς προϊόντων ή εύκολα επιλύσιμα σφάλματα. Οι καταστάσεις βλάβης οφείλονται σε δυσλειτουργία ορισμένων εξαρτημάτων του σαρωτή.

Ορισμένες προτεινόμενες διορθωτικές ενέργειες απαιτούν τη χρήση του διαγνωστικού σχεδίου σαρωτή, το οποίο μπορείτε να εκτυπώσετε και να σαρώσετε όπως περιγράφεται στην ενότητα [Διαγνωστικό σχέδιο σαρωτή στη σελίδα 143](#). Μη χρησιμοποιείτε εκτυπώσεις αυτού του οδηγού για τον έλεγχο του σαρωτή, καθώς η ανάλυση των εικόνων που περιλαμβάνονται δεν είναι ικανοποιητική. Χρησιμοποιήστε το διαγνωστικό σχέδιο όταν συνιστάται για την αντιμετώπιση των σφαλμάτων που περιγράφονται σε αυτό το κεφάλαιο.

Συνιστάται ο καθαρισμός των αισθητήρων CIS κατά την πρώτη εγκατάσταση και οποιαδήποτε άλλη στιγμή για καλή ποιότητα σάρωσης.


## Τυχαίες κάθετες γραμμές

Αυτό είναι ένα από τα πιο συχνά προβλήματα που παρουσιάζουν οι σαρωτές με τροφοδοσία φύλλων. Συνήθως, οι κάθετες γραμμές οφείλονται σε σωματίδια σκόνης στο εσωτερικό του σαρωτή ή σε εσφαλμένη βαθμονόμηση του σαρωτή (σε αυτές τις περιπτώσεις είναι δυνατή η επίλυση του προβλήματος). Ακολουθούν ορισμένα παραδείγματα εικόνων με κάθετες γραμμές ή ραβδώσεις. Παρατηρήστε το μαύρο βέλος που υποδεικνύει την κατεύθυνση σάρωσης σε αυτά τα παραδείγματα.



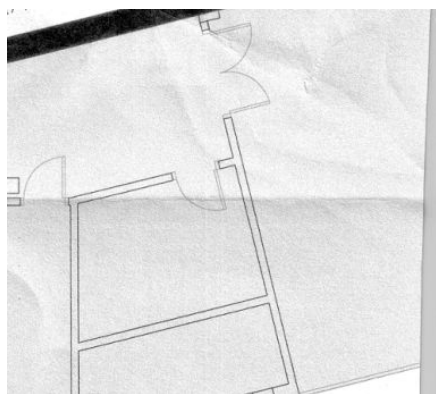
## Ενέργειες

1. Καθαρίστε τη γυάλινη πλάκα του σαρωτή και το πρωτότυπο μέσο σάρωσης όπως περιγράφεται στην ενότητα [Καθαρισμός της γυάλινης πλάκας του σαρωτή \(μόνο για το MFP\) στη σελίδα 173](#). Στη συνέχεια σαρώστε ξανά το πρωτότυπο.
2. Αν οι γραμμές παραμένουν, βαθμονομήστε ξανά το σαρωτή όπως περιγράφεται στην ενότητα [Βαθμονόμηση του σαρωτή \(μόνο για το MFP\) στη σελίδα 178](#). Καθαρίστε το φύλλο συντήρησης πριν από τη βαθμονόμηση του σαρωτή και ελέγξτε ότι το φύλλο συντήρησης δεν έχει φθαρεί (διαφορετικά, καλέστε έναν εκπρόσωπο υποστήριξης και ζητήστε ένα νέο φύλλο συντήρησης). Σαρώστε ξανά το πρωτότυπο όταν ολοκληρωθεί η βαθμονόμηση.
3. Αν οι γραμμές παραμένουν, ελέγξτε οπτικά τη γυάλινη πλάκα του σαρωτή. Αν έχει υποστεί ζημιά (γρατσουνιές ή ρωγμές), καλέστε έναν εκπρόσωπο υποστήριξης.
4. Αν οι γραμμές παραμένουν, ενδέχεται να υπάρχουν σωματίδια σκόνης στο εσωτερικό της γυάλινης πλάκας. Αφαιρέστε προσεκτικά τη γυάλινη πλάκα και καθαρίστε την όπως περιγράφεται στην ενότητα [Καθαρισμός της γυάλινης πλάκας του σαρωτή \(μόνο για το MFP\) στη σελίδα 173](#).

 **ΣΗΜΕΙΩΣΗ:** Δεν είναι πάντα δυνατή η αντιμετώπιση της εμφάνισης κάθετων γραμμών, λόγω τεχνικών περιορισμών της τεχνολογίας CIS. Η HP προσφέρει σαρωτές HD με τεχνολογία CCD για απαιτήσεις υψηλότερης ποιότητας. Αν οι γραμμές παραμένουν μετά από την εκτέλεση των παραπάνω διορθωτικών ενεργειών, δεν είναι δυνατή η εκτέλεση καμίας άλλης ενέργειας για τη βελτίωση της ποιότητας εικόνας, εκτός από την αγορά ενός πιο ακριβού σαρωτή CCD.

## Ζάρες ή πτυχές

Οι σαρωτές που βασίζονται σε τεχνολογία CIS έχουν υψηλή οπτική ανάλυση εντός της περιοχής εστίασης, αλλά πολύ περιορισμένο βάθος πεδίου. Συνεπώς, οι εικόνες έχουν υψηλή ευκρίνεια και λεπτομέρεια όταν το πρωτότυπο μέσο σάρωσης τοποθετείται επίπεδα επάνω στη γυάλινη πλάκα. Ωστόσο, όταν το πρωτότυπο έχει ζάρες ή πτυχές, τα ελαττώματα αυτά είναι εμφανή στη σαρωμένη εικόνα (όπως φαίνεται στο παρακάτω παράδειγμα).



## Ενέργειες

1. Σαρώστε ξανά το πρωτότυπο, επιλέγοντας ως τύπο περιεχομένου **Image** (Εικόνα) και μηδενική τιμή αντίθεσης και καθαρισμού φόντου.
2. Αν το πρόβλημα παραμένει, σαρώστε ξανά το πρωτότυπο με χαμηλότερη ανάλυση σάρωσης (ποιότητα Standard (Βασική) κατά τη σάρωση και Fast (Γρήγορη) ή Normal (Κανονική) κατά την αντιγραφή). Για καλύτερα αποτελέσματα, ισιώστε όσο το δυνατόν καλύτερα το πρωτότυπο με το χέρι πριν επαναλάβετε τη σάρωση.

**ΣΗΜΕΙΩΣΗ:** Δεν είναι πάντα δυνατή η αντιμετώπιση του προβλήματος πτυχών, λόγω τεχνικών περιορισμών της τεχνολογίας CIS. Η HP προσφέρει σαρωτές HD με τεχνολογία CCD για απαιτήσεις υψηλότερης ποιότητας. Αν οι πτυχές παραμένουν μετά από την εκτέλεση των παραπάνω διορθωτικών ενεργειών, δεν είναι δυνατή η εκτέλεση καμίας άλλης ενέργειας για τη βελτίωση της ποιότητας εικόνας, εκτός από την αγορά ενός πιο ακριβού σαρωτή CCD.

## Ασυνεχείς γραμμές

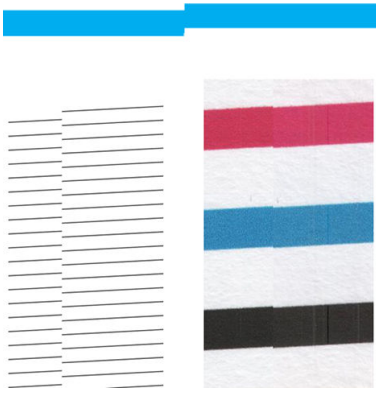
Κατά τη σάρωση ή την αντιγραφή μεγάλων πρωτοτύπων, ενδέχεται να παρατηρηθούν προβλήματα όπως αυτά που εμφανίζονται στην παρακάτω εικόνα, όπου μια ευθεία γραμμή (όχι απαραίτητα οριζόντια) δεν είναι συνεχής ή διαιρείται σε μικρά τμήματα. Παρατηρήστε το μαύρο βέλος που υποδεικνύει την κατεύθυνση σάρωσης σε αυτό το παράδειγμα.



### Ενέργειες

1. Επαναλάβετε τη σάρωση, χρησιμοποιώντας κατά προτίμηση μια υψηλότερη ανάλυση, και αυτή τη φορά βεβαιωθείτε ότι το προϊόν σάρωσης έχει τοποθετηθεί σωστά (επίπεδα στην επιφάνεια σάρωσης και δεν κινείται) και ότι ο εκτυπωτής δεν εκτελεί εκτύπωση κατά τη σάρωση. Το πρόβλημα ενδέχεται επίσης να επιλυθεί αν περιστρέψετε το πρωτότυπο κατά 90 ή 180 μοίρες και το σαρώσετε ξανά.
2. Αν το πρόβλημα παραμένει, βεβαιωθείτε ότι το πρωτότυπο που θέλετε να σαρώσετε δεν έχει τοποθετηθεί ασύμμετρα και δεν μετακινείται λοξά κατά τη σάρωση. Αν συμβαίνει κάτι τέτοιο, βλ. [Εσφαλμένη προώθηση χαρτιού, ασυμμετρία κατά τη διάρκεια της σάρωσης, ή οριζόντιες πτυχές στη σελίδα 137](#). Μπορείτε επίσης να απενεργοποιήσετε τον αλγόριθμο αυτόματης διόρθωσης ασυμμετρίας όπως περιγράφεται στην ενότητα [Η αντιγραμμένη ή η σαρωμένη εικόνα είναι πολύ ασύμμετη στη σελίδα 141](#).
3. Αν δεν παρατηρείται ασυμμετρία, αλλά το πρόβλημα παραμένει, καθαρίστε και βαθμονομήστε το σαρωτή όπως περιγράφεται στην ενότητα [Συντήρηση στη σελίδα 170](#). Μη μετακινείτε το προϊόν κατά τη διάρκεια της βαθμονόμησης (ο εκτυπωτής δεν πρέπει να εκτελεί εκτύπωση κατά τη βαθμονόμηση του σαρωτή) και βεβαιωθείτε ότι το φύλλο συντήρησης έχει τοποθετηθεί σωστά πριν από την έναρξη της βαθμονόμησης. Επίσης, βεβαιωθείτε ότι το φύλλο συντήρησης δεν είναι φθαρμένο πριν από τη βαθμονόμηση του σαρωτή (ένα παλιό ή φθαρμένο φύλλο συντήρησης ενδέχεται να προκαλέσει αυτό το πρόβλημα). Αν έχει υποστεί ζημιά, καλέστε έναν εκπρόσωπο υποστήριξης και ζητήστε ένα νέο φύλλο συντήρησης.
4. Αν το πρόβλημα παραμένει, εξετάστε τις παρακάτω περιοχές του διαγνωστικού σχεδίου:
  - α. 4 (από τη μονάδα A έως E).
  - β. 10, στην τομή των μονάδων.
  - γ. 13 στις μονάδες A και E, και 14 στις μονάδες B, C και D.

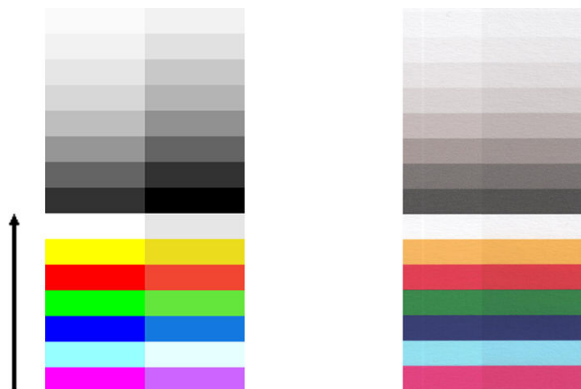
Αν παρατηρήσετε αυτά τα ελαττώματα στις περιοχές εξέτασης, καλέστε έναν εκπρόσωπο υποστήριξης και αναφέρετε ένα σφάλμα «ασυνεχών γραμμών» μετά από τη βαθμονόμηση.



Οι τέσσερις κάθετες λεπτές μαύρες γραμμές στην αρχή και το τέλος του διαγνωστικού σχεδίου εμφανίζουν, κατά προσέγγιση, τη θέση της τομής των μονάδων CIS, όπου παρατηρείται συνήθως αυτό το σφάλμα. Αν το σφάλμα δεν παρατηρείται σε αυτές τις περιοχές, καλέστε έναν εκπρόσωπο υποστήριξης και αναφέρετε ένα σφάλμα «ασυνεχών γραμμών» εντός μονάδας CIS.

## Μικρές διαφορές χρωμάτων μεταξύ παρακείμενων μονάδων CIS

Κατά τη σάρωση σχεδίων μεγάλου πλάτους, ορισμένες μικρές διαφορές χρωμάτων ενδέχεται να παρατηρούνται και στις δύο πλευρές του σημείου τομής των δύο μονάδων CIS. Αυτό το πρόβλημα είναι εμφανές κατά την εξέταση των μοτίβων 9 του διαγνωστικού σχεδίου στο σημείο τομής των μονάδων CIS. Ακολουθούν ορισμένα παραδείγματα. Παρατηρήστε το μαύρο βέλος που υποδεικνύει την κατεύθυνση σάρωσης σε αυτά τα παραδείγματα.



Ορισμένες φορές, η ασυμφωνία χρωμάτων μεταξύ παρακείμενων μονάδων μπορεί να είναι πολύ μεγάλη, οπότε πρόκειται για σοβαρή δυσλειτουργία του σαρωτή, όπως στο παρακάτω παράδειγμα.

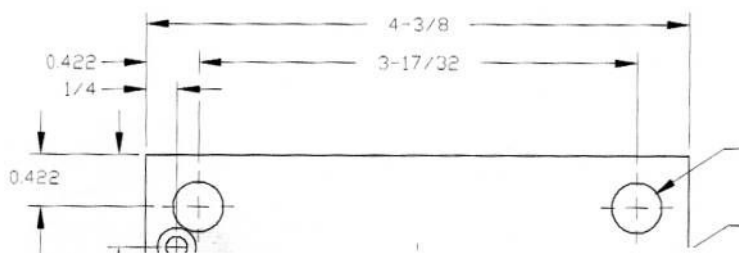


## Ενέργειες

1. Επαναλάβετε τη σάρωση ή την αντιγραφή, επιλέγοντας ως τύπο περιεχομένου **Image** (Εικόνα) και μειώστε τον καθαρισμό φόντου στην τιμή 0 ή περιστρέψτε το πρωτότυπο κατά 90 μοίρες πριν από την εκ νέου σάρωση.
2. Αν το πρόβλημα παραμένει, καθαρίστε και βαθμονομήστε το σαρωτή όπως περιγράφεται στην ενότητα [Συντήρηση στη σελίδα 170](#). Αν η βαθμονόμηση ολοκληρώθηκε χωρίς σφάλματα, εξετάστε ξανά το μοτίβο 9 και τις μονάδες Α έως Ε του διαγνωστικού σχεδίου.
3. Αφού εξετάσετε το μοτίβο 9, αν παρατηρήσετε διαφορές χρωμάτων ανάμεσα στην αριστερή και τη δεξιά πλευρά των γραμμών ουδέτερων και έντονων χρωμάτων, καλέστε έναν εκπρόσωπο υποστήριξης και αναφέρετε «μικρές διαφορές χρωμάτων μεταξύ παρακείμενων μονάδων CIS».

## Μεταβλητό πάχος γραμμών ή λείπουν γραμμές

Κατά τη σάρωση σχεδίων CAD σε ανάλυση Standard (Τυπική), κυρίως όταν εργάζεστε με ασπρόμαυρες εκτυπώσεις ή σε κλίμακα του γκρι που περιέχουν πολύ λεπτές γραμμές, ενδέχεται να παρατηρήσετε μια διαφοροποίηση στο πάχος των γραμμών ή ορισμένες γραμμές ενδέχεται να λείπουν σε κάποια σημεία:

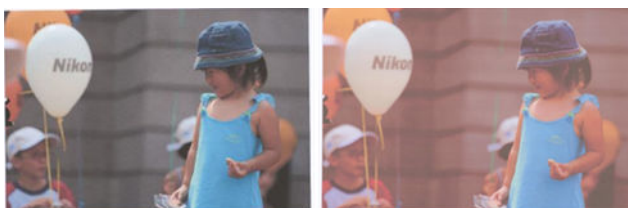


## Ενέργειες

1. Επαναλάβετε τη σάρωση ή την αντιγραφή με τη χρήση υψηλότερης ανάλυσης (High (Υψηλή) ή Max (Μέγιστη) κατά τη σάρωση και Normal (Κανονική) ή Best (Βέλτιστη) κατά την αντιγραφή). Πρέπει επίσης να ορίσετε τον καθαρισμό φόντου στην τιμή 2 ή να επιλέξετε ως τύπο περιεχομένου **Mixed** (Μικτό). Μπορείτε επίσης να απενεργοποιήσετε την αυτόματη διόρθωση ασυμμετρίας όπως περιγράφεται στην ενότητα [Η αντιγραμμένη ή η σαρωμένη εικόνα είναι πολύ ασύμμετρη στη σελίδα 141](#). Αν εργάζεστε σε ασπρόμαυρη κατάσταση λειτουργίας, συστήνουμε τη χρήση κλίμακας του γκρι.
2. Αν το πρόβλημα παραμένει, περιστρέψτε το αρχικό σχέδιο κατά 90 μοίρες και σαρώστε το ξανά.
3. Αν το πρόβλημα παραμένει, καθαρίστε και βαθμονομήστε το σαρωτή όπως περιγράφεται στην ενότητα [Συντήρηση στη σελίδα 170](#).

## Μη ακριβής αναπαγωγή χρωμάτων

Απαιτείται η ρύθμιση πολλών μεταβλητών για να επιτύχετε ιδανική αντιστοίχιση χρωμάτων μεταξύ του πρωτοτύπου και του αντιγράφου ή του σαρωμένου αρχείου που λαμβάνετε ως αποτέλεσμα. Αν παρατηρήσετε ανεπιθύμητα χρώματα, όπως στο παρακάτω παράδειγμα (πρωτότυπο αριστερά, σαρωμένη εικόνα δεξιά), μπορείτε να ακολουθήσετε τις παρακάτω οδηγίες.



## Ενέργειες

1. Βεβαιωθείτε ότι έχετε επιλέξει το σωστό τύπο χαρτιού στις ρυθμίσεις σάρωσης πριν από τη σάρωση.
2. Για τα αντίγραφα, πρέπει να λάβετε υπόψη ότι η σωστή αντιστοίχιση χρωμάτων μεταξύ του πρωτοτύπου και του αντιγράφου μπορεί να επιτευχθεί μόνο αν και τα δύο έχουν εκτυπωθεί στον ίδιο τύπο χαρτιού. Στην περίπτωση σαρωμένων αρχείων, η σωστή αντιστοίχιση χρωμάτων μπορεί να επιτευχθεί μόνο αν έχει εκτελεστεί βαθμονόμηση των χρωμάτων της οθόνης ή αν η οθόνη είναι συμβατή με τα πρότυπα sRGB ή AdobeRGB.
3. Αν πληρούνται οι παραπάνω προϋποθέσεις, πρέπει επίσης να λάβετε υπόψη ότι διάφορες ρυθμίσεις του σαρωτή μπορούν να επηρεάσουν το τελικό αποτέλεσμα χρωμάτων, όπως η αντίθεση, ο καθαρισμός φόντου, ο τύπος περιεχομένου και ο τύπος χαρτιού. Για βέλτιστα αποτελέσματα χρωμάτων, ορίστε την αντίθεση και τον καθαρισμό φόντου στην τιμή 0, επιλέξτε ως τύπο περιεχομένου **Image** (Εικόνα) και επιλέξτε τον πιο κατάλληλο τύπο χαρτιού ανάλογα με το πρωτότυπο που σαρώνετε (αν δεν είστε σίγουροι, χρησιμοποιήστε φωτογραφικό χαρτί).
4. Λάβετε υπόψη ότι οι ρυθμίσεις βελτίωσης εικόνας επαναφέρονται αυτόματα στις προεπιλεγμένες τιμές μετά από ορισμένο χρόνο, οπότε το αποτέλεσμα της αντιγραφής του ίδιου πρωτοτύπου μπορεί να είναι διαφορετικό αν δεν ελέγξετε τις ρυθμίσεις πριν από την έναρξη της εργασίας.
5. Αν εκτελέσετε σάρωση σε αρχείο PDF, ανοίξτε το αρχείο PDF στο Adobe Acrobat και αποθηκεύστε το ως αρχείο PDF/A. Για περισσότερες πληροφορίες, επισκεφτείτε τη διεύθυνση <http://www.adobe.com/products/acrobat/standards.html> (Αγγλικά μόνο).
6. Για βέλτιστα αποτελέσματα χρωμάτων, καθαρίστε και βαθμονομήστε το σαρωτή όπως περιγράφεται στην ενότητα [Συντήρηση στη σελίδα 170](#).
7. Αποφύγετε την έκθεση του σαρωτή στο άμεσο ηλιακό φως ή κοντά σε πηγές υψηλής ή χαμηλής θερμοκρασίας.

## Απόκλιση χρωμάτων

Το πρόβλημα «απόκλιση χρωμάτων» παρατηρείται κατά την εσφαλμένη προώθηση χαρτιού ή/και την εσφαλμένη βαθμονόμηση του σαρωτή. Ωστόσο, μια μικρή απόκλιση χρωμάτων είναι αναπόφευκτη, ιδιαίτερα σε υψηλές ταχύτητες σάρωσης. Παρατηρείται στα περιγράμματα έντονου μαύρου κειμένου σε λευκό φόντο, όπως στο παρακάτω παράδειγμα (πρωτότυπο αριστερά, σαρωμένη εικόνα δεξιά). Παρατηρήστε το μαύρο βέλος που υποδεικνύει την κατεύθυνση σάρωσης.



## Ενέργειες

1. Επαναλάβετε τη σάρωση αφού αυξήσετε την ανάλυση του σαρωτή (επιλέξτε ποιότητα Max (Μέγιστη) κατά τη σάρωση και Best (Βέλτιστη) κατά την αντιγραφή). Περιστρέψτε το πρωτότυπο κατά 90 μοίρες, αν είναι δυνατόν, και σαρώστε το ξανά.
2. Αν το πρόβλημα παραμένει, καθαρίστε και βαθμονομήστε το σαρωτή όπως περιγράφεται στην ενότητα [Συντήρηση στη σελίδα 170](#). Επαναλάβετε τη σάρωση με υψηλή ανάλυση (Max (Μέγιστη) κατά τη σάρωση και Best (Βέλτιστη) κατά την αντιγραφή) και ελέγξτε αν το πρόβλημα επιλύθηκε.

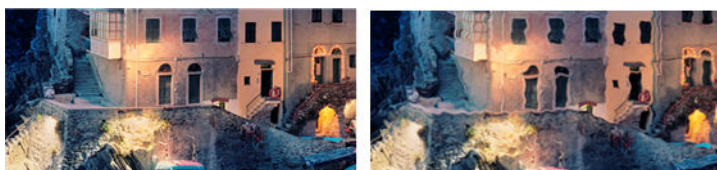
3. Αν το πρόβλημα παραμένει, μπορείτε να το διαγνώσετε εξετάζοντας τα μοτίβα 6 και 8 (Α έως Ε) του διαγνωστικού σχεδίου. Οι μαύρες οριζόντιες γραμμές εμφανίζονται ελαφρώς χρωματιστές στο επάνω και το κάτω μέρος κάθε άκρου (στο παράδειγμα δεξιά, παρακάτω). Κανονικά είναι κόκκινες στο επάνω μέρος και μπλε ή πράσινες στο κάτω μέρος, αλλά μπορεί να είναι και αντίστροφα.



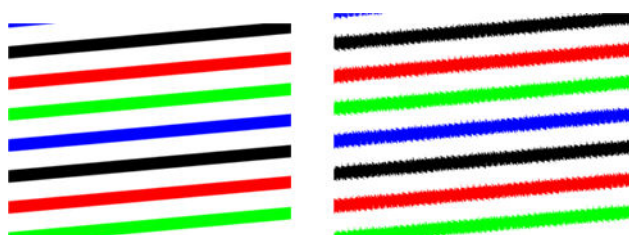
Αν παρατηρήσετε αυτό το αποτέλεσμα, καλέστε έναν εκπρόσωπο υποστήριξης και αναφέρετε «πρόβλημα απόκλισης χρωμάτων μετά τη βαθμονόμηση».

## Δόνηση

Αν ο εκτυπωτής δεν έχει τοποθετηθεί σωστά επάνω σε επίπεδη επιφάνεια ή το κάλυμμα του σαρωτή δεν κλείνει σωστά, ενδέχεται να παρατηρήσετε δονήσεις στη σαρωμένη εικόνα, όπως στο παρακάτω παράδειγμα: πρωτότυπο αριστερά, σαρωμένη εικόνα δεξιά.



1. Βεβαιωθείτε ότι ο σαρωτής είναι τοποθετημένος σε επίπεδη επιφάνεια, το κάλυμμα του σαρωτή έχει κλείσει σωστά και ο εκτυπωτής δεν λειτουργεί κατά τη σάρωση. Σαρώστε ξανά το πρωτότυπο.
2. Αν το πρόβλημα παραμένει, αλλάξτε (αυξήστε ή μειώστε) την ανάλυση σάρωσης και σαρώστε ξανά το πρωτότυπο. Συνιστάται επίσης η περιστροφή του πρωτοτύπου κατά 90 μοίρες πριν από την επανάληψη της σάρωσης.
3. Αν το πρόβλημα παραμένει, εξετάστε το μοτίβο 4 του διαγνωστικού σχεδίου. Αν παρατηρήσετε το πρόβλημα που απεικονίζεται δεξιά, καλέστε έναν εκπρόσωπο υποστήριξης και αναφέρετε «πρόβλημα δόνησης».



## Εσφαλμένη προώθηση χαρτιού, ασυμμετρία κατά τη διάρκεια της σάρωσης, ή οριζόντιες πτυχές

Ενδέχεται να παρουσιαστούν προβλήματα κατά την κίνηση γυαλιστερών πρωτοτύπων μεγάλου πάχους στη διαδρομή χαρτιού του σαρωτή. Σε ορισμένες περιπτώσεις, το πρωτότυπο ενδέχεται να μετακινηθεί λοξά κατά τη διαδικασία σάρωσης.

Αν κάποιος κύλινδρος χαρτιού δεν λειτουργούν σωστά, ενδέχεται να παρατηρήσετε μικρές οριζόντιες πτυχές στη σαρωμένη εικόνα, λόγω της εμπλοκής χαρτιού σε ορισμένες περιοχές.

## Ενέργειες

1. Περιστρέψτε το πρωτότυπο κατά 90 μοίρες και επαναλάβετε τη σάρωση.
2. Αν το πρόβλημα παραμένει, ανοίξτε το κάλυμμα του σαρωτή. Καθαρίστε τους τροχούς κίνησης (μικροί μαύροι κύλινδροι από καουτσούκ) και τους κυλίνδρους πίεσης (πλατινοί λευκοί πλαστικοί κύλινδροι). Ελέγξτε αν οι κύλινδροι πίεσης κινούνται ελεύθερα. Αν υπάρχουν σωματίδια σκόνης ή αντικείμενα που εμποδίζουν την κίνηση των κυλίνδρων, προσπαθήστε να τα αφαιρέσετε και, στη συνέχεια, κλείστε το κάλυμμα του σαρωτή και επαναλάβετε τη σάρωση.
3. Αν το πρόβλημα παραμένει, απενεργοποιήστε το σαρωτή και, στη συνέχεια, ενεργοποιήστε τον ξανά. Αν εμφανιστεί ένα μήνυμα σφάλματος στον μπροστινό πίνακα κατά τη διάρκεια αυτής της διαδικασίας, καλέστε έναν εκπρόσωπο υποστήριξης και αναφέρετε το μήνυμα σφάλματος. Αν δεν εμφανίζεται κανένα μήνυμα σφάλματος, επαναλάβετε τη σάρωση.
4. Αν το πρόβλημα παραμένει, εξετάστε τα μοτίβα 4, 13 και 14 του διαγνωστικού σχεδίου. Το σχέδιο πρέπει να έχει την εξής μορφή:



Αν η εικόνα μοιάζει με τα παρακάτω εσφαλμένα παραδείγματα, καλέστε έναν εκπρόσωπο υποστήριξης και αναφέρετε πρόβλημα «εσφαλμένης προώθησης χαρτιού».



## Κάθετη μαύρη λωρίδα πλάτους 20 cm

Ο σαρωτής περιλαμβάνει διάφορες μονάδες CIS, κάθε μία από τις οποίες καλύπτει μια περιοχή πλάτους 20 cm. Σε περίπτωση βλάβης μιας μονάδας, αν ο έλεγχος υλικού του σαρωτή δεν ανιχνεύσει τη βλάβη, ενδέχεται να εμφανιστεί μια μαύρη κάθετη λωρίδα στη σαρωμένη εικόνα ή στο αντίγραφο, η οποία αντιστοιχεί στην περιοχή που καλύπτει μια μονάδα CIS.

Ακολουθεί ένα παράδειγμα: πρωτότυπο αριστερά, σάρωση δεξιά. Το μαύρο βέλος υποδεικνύει την κατεύθυνση σάρωσης.





## Ενέργειες

1. Ανοίξτε το κάλυμμα του σαρωτή και ελέγξτε αν οι λυχνίες των πέντε μονάδων CIS αναβοσβήνουν με κόκκινο, πράσινο και μπλε χρώμα εναλλάξ. Σε περίπτωση βλάβης μιας μονάδας, καλέστε έναν εκπρόσωπο υποστήριξης και αναφέρετε σφάλμα «φωτισμού μονάδας CIS».
2. Αν οι λυχνίες όλων των μονάδων αναβοσβήνουν σωστά στο προηγούμενο βήμα, απενεργοποιήστε το σαρωτή και ενεργοποιήστε τον ξανά. Αν εμφανιστεί ένα μήνυμα σφάλματος στον μπροστινό πίνακα κατά τη διάρκεια αυτής της διαδικασίας, καλέστε έναν εκπρόσωπο υποστήριξης και αναφέρετε το μήνυμα σφάλματος. Αν δεν εμφανίζεται κανένα μήνυμα σφάλματος, επαναλάβετε τη σάρωση.
3. Αν το πρόβλημα παραμένει, βαθμονομήστε το σαρωτή όπως περιγράφεται στην ενότητα [Βαθμονόμηση του σαρωτή \(μόνο για το MFP\) στη σελίδα 178](#). Σε περίπτωση αποτυχίας αυτής της διαδικασίας, καλέστε έναν εκπρόσωπο υποστήριξης και αναφέρετε τον κωδικό σφάλματος που εμφανίζεται στον μπροστινό πίνακα. Αν δεν εμφανίζεται κανένας κωδικός σφάλματος, επαναλάβετε τη σάρωση.
4. Αν το πρόβλημα παραμένει, καλέστε έναν εκπρόσωπο υποστήριξης και αναφέρετε «κατακόρυφη μαύρη λωρίδα πλάτους 20 cm».

## Ο σαρωτής φθείρει ορισμένα πρωτότυπα

Η HP γνωρίζει ότι ο σαρωτής ενδέχεται να προκαλέσει κάθετες γρατσουινές σε πρωτότυπα εκτύπωσης inkjet σε παχύ γυαλιστερό χαρτί. Ενδέχεται επίσης να προκληθεί φθορά σε πολύ λεπτό χαρτί αντιγραφής ή σε παλιά πρωτότυπα. Αυτό συμβαίνει επειδή η τεχνολογία CIS απαιτεί την άσκηση υψηλής πίεσης στο πρωτότυπο για τη λήψη αποτελεσμάτων ακριβείας και την αποφυγή προβλημάτων θολότητας ή έλλειψης εστίασης.

Αν το πρωτότυπο που θέλετε να σαρώσετε είναι πολύτιμο ή ανήκει σε έναν από τους παραπάνω τύπους (εκτύπωση inkjet, παχύ, γυαλιστερό πρωτότυπο ή παλιό/λεπτό πρωτότυπο σε χαρτί αντιγραφής), η HP συνιστά τη χρήση ενός σαρωτή CCD, όπως το μοντέλο HP DesignJet T1200 HD MFP.

## Αναπαραγωγή αντικειμένων (είδωλα)

Αυτό το σφάλμα παρατηρείται πολύ σπάνια σε σαρωτές CIS. Ωστόσο, ενδέχεται να παρατηρήσετε περιστασιακά τα παρακάτω ελαττώματα εικόνων: πρωτότυπο αριστερά, σαρωμένη εικόνα δεξιά.



Πνευματικά δικαιώματα εικόνας © www.convincingblack.com, αναπαραγωγή κατόπιν αδείας.

## Ενέργειες

1. Εκτελέστε επανεκκίνηση του εκτυπωτή σας. Στη συνέχεια βαθμονομήστε το σαρωτή, όπως περιγράφεται στην ενότητα [Βαθμονόμηση του σαρωτή \(μόνο για το MFP\) στη σελίδα 178](#), και επαναλάβετε τη σάρωση. Περιστρέψτε το πρωτότυπο κατά 90 μοίρες, αν είναι δυνατόν, και σαρώστε το ξανά.
2. Αν το πρόβλημα παραμένει, εξετάστε το μοτίβο 3 στις μονάδες A έως E του διαγνωστικού σχεδίου. Αν παρατηρήσετε το σφάλμα που απεικονίζεται δεξιά, καλέστε έναν εκπρόσωπο υποστήριξης και αναφέρετε πρόβλημα «αναπαραγωγής αντικειμένων».



## Περικοπή ή εσφαλμένος συντελεστής κλίμακας κατά τη μείωση της κλίμακας αντιγράφων και εκτυπώσεων

Κατά τη δημιουργία αντιγράφων ή εκτυπώσεων (από USB, ενσωματωμένο web server ή πρόγραμμα οδήγησης εκτυπωτή), είναι διαθέσιμες διάφορες επιλογές ρύθμισης κλίμακας. Αν αντιμετωπίζετε προβλήματα σχετικά με την περικοπή περιθωρίων ή δεν διατηρείται η ρύθμιση του συντελεστή κλίμακας στις εκτυπώσεις σας, διαβάστε προσεκτικά αυτή την ενότητα για να επιλέξετε τη βέλτιστη τιμή ρύθμισης κλίμακας για τις μελλοντικές εργασίες.

- **Precise scaling** (Ακριβής κλίμακα): Σε αυτή την περίπτωση, η κλίμακα του περιεχομένου της πρωτότυπης εικόνας ρυθμίζεται σύμφωνα με τον ποσοστιαίο συντελεστή που έχετε επιλέξει. Για παράδειγμα, σε μια πρωτότυπη εικόνα CAD με κλίμακα 1:100, αν ο χρήστης επιλέξει προσαρμογή στο 50%, το εκτυπωμένο σχέδιο θα έχει ακριβή κλίμακα 1:200. Ωστόσο, στην περίπτωση μείωσης της κλίμακας κατά την επιλογή ενός σταθερού ποσοστού, μπορεί να προκύψει περικοπή του περιεχομένου στα περιθώρια του σχεδίου, καθώς είναι αδύνατο για τον εκτυπωτή να εκτυπώσει έως τα περιθώρια του χαρτιού.
- **Scale to fit into page size** (Κλιμάκωση με προσαρμογή στο μέγεθος της σελίδας): Σε αυτή την περίπτωση, η κλίμακα του περιεχομένου της πρωτότυπης εικόνας ρυθμίζεται σύμφωνα με το απαραίτητο ποσοστό, προκειμένου να διασφαλιστεί η σωστή εκτύπωση όλων των περιεχομένων και να αποφευχθεί η περικοπή. Ωστόσο, στην περίπτωση μείωσης της κλίμακας κατά την επιλογή προσαρμογής στη σελίδα, η ρύθμιση του συντελεστή κλίμακας ενδέχεται να μην είναι ακέραιος διαιρέτης του πρωτοτύπου. Για παράδειγμα, σε ένα πρωτότυπο σχέδιο CAD με κλίμακα 1:100 σε μέγεθος χαρτιού A2, αν ο χρήστης επιλέξει προσαρμογή σε μέγεθος χαρτιού A3, ο συντελεστής κλιμάκωσης δεν θα είναι ακριβώς 50% και η κλίμακα του εκτυπωμένου σχεδίου δεν θα είναι ακριβώς 1:200. Ωστόσο, το σχέδιο θα εκτυπωθεί πλήρως χωρίς περικοπή περιεχομένων.

## Εσφαλμένη ανίχνευση άκρων, κυρίως κατά τη σάρωση χαρτιού αντιγραφής

Παρέχονται καλά αποτελέσματα σάρωσης ημιδιαφανών χαρτιών ή χαρτιών αντιγραφής, αλλά δεν υποστηρίζονται εντελώς διαφανή χαρτιά. Ωστόσο, ενδέχεται να παρατηρούνται επιπλέον περιθώρια στην παραγόμενη εικόνα ή περικοπή περιεχομένου σε ορισμένες περιπτώσεις, όπου η ανίχνευση των άκρων του χαρτιού δεν είναι ακριβής, κάτι που ενδέχεται επίσης να παρατηρηθεί κατά τη σάρωση απλού χαρτιού αν η γυάλινη πλάκα δεν είναι καθαρή. Για την αποφυγή αυτών των ανεπιθύμητων αποτελεσμάτων, ακολουθήστε αυτές τις συστάσεις.

## Ενέργειες


1. Καθαρίστε προσεκτικά τη γυάλινη πλάκα του σαρωτή και το πρωτότυπο μέσω σάρωσης με ένα πανί. Περιστρέψτε το πρωτότυπο κατά 90 μοίρες, αν είναι δυνατόν και, στη συνέχεια, επαναλάβετε τη


σάρωση. Θυμηθείτε να επιλέξετε **Translucent** (Ημιδιαφανές) ως τύπο χαρτιού στο σαρωτή αν το πρωτότυπο είναι ημιδιαφανές.

2. Αν το πρόβλημα παραμένει, βαθμονομήστε το σαρωτή και, στη συνέχεια, σαρώστε ξανά το πρωτότυπο.
3. Αν το πρόβλημα παραμένει στην περίπτωση ημιδιαφανούς χαρτιού, τοποθετήστε ένα λευκό φύλλο χαρτιού στο πίσω μέρος του πρωτοτύπου που θέλετε να σαρώσετε. Θυμηθείτε να επιλέξετε **White paper** (Λευκό χαρτί) ως τύπο χαρτιού στο σαρωτή σε αυτή την περίπτωση.

## Η αντιγραμμένη ή η σαρωμένη εικόνα είναι πολύ ασύμμετρη

Τα πρωτότυπα τοποθετούνται συχνά στο σαρωτή ασύμμετρα. Για τη διόρθωση αυτού του αναπόφευκτου προβλήματος, ο σαρωτής διαθέτει έναν ενσωματωμένο αλγόριθμο αυτόματης διόρθωσης ασυμμετρίας, ο οποίος υπολογίζει την ασυμμετρία του πρωτοτύπου και περιστρέφει τη σαρωμένη εικόνα ώστε το αποτέλεσμα να είναι απόλυτα ευθυγραμμισμένο. Ωστόσο, σε ορισμένες περιπτώσεις, ο αλγόριθμος διόρθωσης ασυμμετρίας ενδέχεται να αυξήσει την ασυμμετρία αντί να τη διορθώσει. Σε άλλες περιπτώσεις, η ασυμμετρία είναι τόσο μεγάλη που δεν είναι δυνατή η αυτόματη διόρθωσή της.

Για να τοποθετήσετε το πρωτότυπο με ελάχιστη ασυμμετρία, κρατήστε το από το αριστερό και το δεξιό άκρο με την εικόνα στραμμένη προς τα επάνω. Συνιστάται να μην τοποθετείτε τα χέρια σας ή το πρωτότυπο στο δίσκο εισόδου του σαρωτή. Σπρώξτε το πρωτότυπο στην υποδοχή εισαγωγής του σαρωτή μέχρι να αντιληφθείτε ότι το επάνω άκρο του πρωτοτύπου πιέζει τους ελαστικούς κυλίνδρους του σαρωτή, οι οποίοι θα φορτώσουν το πρωτότυπο μετά από καθυστέρηση 0,5 δευτερολέπτου. Στη συνέχεια μπορείτε να απομακρύνετε τα χέρια σας από το πρωτότυπο. Αν δεν είστε ικανοποιημένοι από τον τρόπο με τον οποίο έπιασε το πρωτότυπο ο σαρωτής, μπορείτε να πατήσετε το  και να επαναλάβετε τη διαδικασία.

Μπορείτε να απενεργοποιήσετε τον αλγόριθμο αυτόματης διόρθωσης ασυμμετρίας πατώντας το  και επιλέγοντας **Print, Scan & Copy quicksets** (Εκτύπωση, σάρωση και αντιγραφή quicksets), στη συνέχεια **Scan quicksets** (Σάρωσης quicksets) ή **Copy quicksets** (Αντιγραφής quicksets) (ίσως θέλετε να τον απενεργοποιήσετε στη μία περίπτωση αλλά όχι και στην άλλη). Μπορείτε επίσης να απενεργοποιήσετε την αυτόματη διόρθωση ασυμμετρίας από το quickset που χρησιμοποιείτε σε κάθε νέα εργασία σάρωσης.

## Δεν έχω πρόσβαση στο φάκελο δικτύου ή στο HP SmartStream (αν έχει εγκατασταθεί ως βοηθητικός εξοπλισμός)

Εάν έχετε ορίσει κάποιον φάκελο δικτύου (ανατρέξτε στην ενότητα [Διαμόρφωση ενός φακέλου σάρωσης στο δίκτυο ή σε FTP \(μόνο για το MFP\) στη σελίδα 23](#)) αλλά ο εκτυπωτής δεν μπορεί να έχει πρόσβαση σε αυτόν, δοκιμάστε τα παρακάτω:

- Ελέγξτε αν έχετε συμπληρώσει σωστά κάθε πεδίο.
- Ελέγξτε αν ο εκτυπωτής είναι συνδεδεμένος στο δίκτυο.
- Ελέγξτε αν είναι ενεργοποιημένος ο απομακρυσμένος υπολογιστής, αν λειτουργεί κανονικά και αν είναι συνδεδεμένος στο δίκτυο.
- Ελέγξτε αν οι φάκελος έχει ρυθμιστεί για κοινή χρήση.
- Ελέγξτε αν μπορείτε να βάλετε αρχεία στον ίδιο φάκελο από άλλον υπολογιστή του δικτύου, χρησιμοποιώντας τα διαπιστευτήρια σύνδεσης του εκτυπωτή.
- Βεβαιωθείτε ότι ο εκτυπωτής και ο απομακρυσμένος υπολογιστής είναι στο ίδιο υποδίκτυο δικτύου. Αν δεν είναι, ελέγξτε αν οι δρομολογητές δικτύου έχουν διαμορφωθεί για προώθηση της κίνησης πρωτοκόλλου CIFS (γνωστή και ως Samba).

## Η σάρωση σε αρχείο είναι αργή

Η σάρωση μεγάλων μεγεθών δημιουργεί μεγάλα αρχεία. Αυτό σημαίνει πως η σάρωση σε αρχείο μπορεί να χρειαστεί αρκετό χρόνο, ακόμη και με τις βέλτιστες διαμορφώσεις και συνθήκες του συστήματος. Αυτό ισχύει ιδιαίτερα όταν πραγματοποιείται σάρωση μέσω δικτύου. Ωστόσο, αν πιστεύετε πως η σάρωση σε αρχείο στο σύστημά σας είναι αδικαιολόγητα αργή, τα παρακάτω βήματα μπορεί να σας βοηθήσουν να εντοπίσετε και να επιλύσετε το πρόβλημα.

1. Χρησιμοποιήστε τον μπροστινό πίνακα για να ελέγξετε την κατάσταση της εργασίας σάρωσης. Αν καθυστερεί επάνω από τα αποδεκτά χρονικά όρια, επιλέξτε την εργασία και ακυρώστε τη.
2. Ελέγξτε αν η ρύθμιση **Resolution** (Ανάλυση) είναι κατάλληλη για την εργασία. Δεν χρειάζεται υψηλή ανάλυση για όλες τις εργασίες σάρωσης. Αν χαμηλώσετε την ανάλυση, θα επιταχύνετε τη διαδικασία σάρωσης. Για εργασίες σάρωσης JPEG και PDF, μπορείτε επίσης να αλλάξετε τη ρύθμιση **Quality** (Ποιότητα). Οι τιμές χαμηλότερης ποιότητας παράγουν μικρότερα αρχεία.
3. Ελέγξτε τη διαμόρφωση του δικτύου σας. Το δίκτυό σας θα πρέπει να είναι Ethernet Gigabit ή κάποιο με υψηλότερη ταχύτητα μεταφοράς, ώστε να επιτευχθούν οι βέλτιστες ταχύτητες σάρωσης. Αν το δίκτυό σας έχει διαμόρφωση Ethernet 10/100, θα πρέπει να αναμένετε πιο αργή μεταφορά των δεδομένων σάρωσης και άρα χαμηλότερες ταχύτητες σαρώσεων.
4. Επικοινωνήστε με τον διαχειριστή του δικτύου σας για πληροφορίες σχετικά με τη διαμόρφωση δικτύου, τις ταχύτητες μεταφοράς, τους προορισμούς αρχείων από σάρωση στο δίκτυο και τις πιθανές λύσεις για την αύξηση των ταχυτήτων.
5. Αν η σάρωση σε αρχεία στο δίκτυο είναι πολύ αργή και η διαμόρφωση δικτύου δεν μπορεί να αλλάξει για να επιδιορθωθεί το πρόβλημα, μπορείτε να επιτύχετε βελτίωση των ταχυτήτων σαρώνοντας σε μονάδα flash USB.
6. Αν σας φαίνεται αργή η σάρωση σε μονάδα flash USB, ελέγξτε τη συμβατότητα διεπαφής της μονάδας σας flash USB. Το σύστημά σας υποστηρίζει διεπαφή USB Hi-Speed. Η μονάδα σας flash USB θα πρέπει να είναι συμβατή με USB Hi-Speed (ορισμένες φορές αναφέρεται ως USB 2). Επίσης, ελέγξτε αν η μονάδα flash USB έχει αρκετό χώρο αποθήκευσης για σαρωμένες εικόνες μεγάλου μεγέθους.

## Αντιγραφή κατασκευαστικών σχεδίων με χαμηλή αντίθεση και θολές μπλε περιοχές

Μπορείτε να βελτιώσετε την ποιότητα εκτύπωσης χρησιμοποιώντας τις παρακάτω ρυθμίσεις.

### Για ισχυρό καθαρισμό

- Background removal (Αφαίρεση φόντου): 4
- Black enhancement (Ενίσχυση μαύρου): 6
- Contrast (Αντίθεση): 2

### Για καθαρισμό με ταυτόχρονη διατήρηση των λεπτών γραμμών

- Background removal (Αφαίρεση φόντου): 5
- Black enhancement (Ενίσχυση μαύρου): 6
- Contrast (Αντίθεση): 1

## Για βελτίωση των λεπτών γραμμών με χαμηλή αντίθεση σε χαμηλή ανάλυση

Μπορεί να βελτιώσετε την ποιότητα εκτύπωσης στα 200 ή 300 dpi, χρησιμοποιώντας τις παρακάτω ρυθμίσεις.

### Σάρωση

- Background removal (Αφαίρεση φόντου): 2
- Black enhancement (Ενίσχυση μαύρου): 6

### Αντιγραφή

- Background removal (Αφαίρεση φόντου): 2
- Black enhancement (Ενίσχυση μαύρου): 6
- Contrast (Αντίθεση): 0

## Διαγνωστικό σχέδιο σαρωτή

### Προετοιμάστε τον εκτυπωτή και το χαρτί για να εκτυπώσετε το διαγνωστικό φύλλο

Ενεργοποιήστε τον εκτυπωτή και περιμένετε μέχρι να τεθεί σε λειτουργία. Στη συνέχεια, επιλέξτε το χαρτί στο οποίο πρόκειται να εκτυπωθεί το διαγνωστικό σχέδιο (μπορείτε να χρησιμοποιήσετε ξανά το διαγνωστικό σχέδιο οποιαδήποτε στιγμή στο μέλλον, αν το αποθηκεύσετε προσεκτικά). Υπό ιδανικές συνθήκες, το διαγνωστικό σχέδιο πρέπει να εκτυπωθεί σε γυαλιστερό χαρτί και συνιστάται ιδιαίτερα η χρήση αυτού του τύπου χαρτιού αν χρησιμοποιείτε τον εκτυπωτή κυρίως για τη σάρωση ή την αντιγραφή πρωτότυπων φωτογραφιών (αφίσες, φωτογραφίες εκτυπωμένες σε γυαλιστερό χαρτί κ.λπ.). Αν χρησιμοποιείτε τον εκτυπωτή κυρίως για τη σάρωση ή την αντιγραφή ματ πρωτοτύπων, μπορείτε να χρησιμοποιήσετε οποιοδήποτε λευκό ματ χαρτί για την εκτύπωση του διαγνωστικού σχεδίου. Μη χρησιμοποιείτε ανακυκλωμένο χαρτί ή χαρτί αντιγραφής για την εκτύπωση του σχεδίου. Το μέγεθος του διαγνωστικού σχεδίου είναι 610 × 914 mm. Μπορεί να εκτυπωθεί σε οποιοδήποτε ρολό με χαρτί μεγέθους 914 mm οριζόντια ή 610 mm κατακόρυφα. Μπορείτε επίσης να χρησιμοποιήσετε ένα φύλλο διαστάσεων τουλάχιστον 610 × 914 mm.

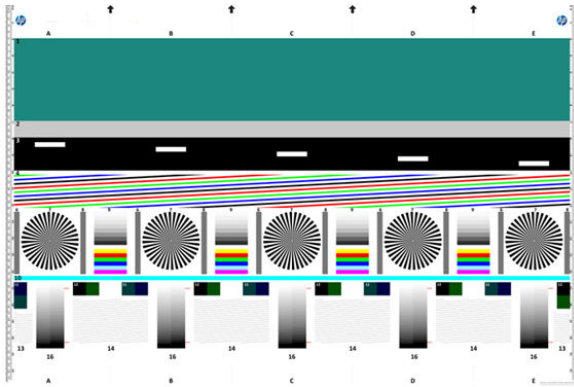
Αφού τοποθετήσετε το σωστό χαρτί, αν το χαρτί υποστηρίζει τη βαθμονόμηση χρωμάτων, συνιστάται να εκτελέσετε βαθμονόμηση των χρωμάτων του εκτυπωτή.

Μπορείτε να εκτυπώσετε το διαγνωστικό σχέδιο από τον μπροστινό πίνακα: πατήστε το  και έπειτα

επιλέξτε **Internal prints** (Εσωτερικές εκτυπώσεις) > **Scanner IQ plot** (Σχέδιο ποιότητας εικόνας σαρωτή) ή **Image-quality maintenance** (Συντήρηση ποιότητας εικόνας) > **Scanner IQ plot** (Σχέδιο ποιότητας εικόνας σαρωτή).

### Ελέγξτε οπτικά για τυχόν σφάλματα κατά την εκτύπωση του διαγνωστικού φύλλου

Μόλις εκτυπωθεί το διαγνωστικό σχέδιο, το πρώτο βήμα είναι να ελέγξετε αν έχουν εκτυπωθεί σωστά όλα τα μοτίβα. Το διαγνωστικό σχέδιο, αν εκτυπωθεί σωστά, πρέπει να έχει την εξής μορφή:



Αν παρατηρήσετε κάποιο πρόβλημα, πρέπει να ακολουθήσετε τη συνιστώμενη διαδικασία αποκατάστασης,

πατώντας το  και επιλέγοντας **Image-quality maintenance** (Συντήρηση ποιότητας εικόνας) στον

μπροστινό πίνακα. Αφού ολοκληρωθεί ο διαγνωστικός έλεγχος του εκτυπωτή και διαπιστωθεί ότι λειτουργεί σωστά, μπορείτε να εκτυπώσετε ξανά το διαγνωστικό σχέδιο όπως περιγράφεται στην ενότητα [Διαγνωστικό σχέδιο σαρωτή στη σελίδα 143](#).

## Σάρωση ή αντιγραφή του διαγνωστικού σχεδίου

Υπάρχουν δύο επιλογές για την αξιολόγηση του διαγνωστικού σχεδίου: σάρωση σε αρχείο JPEG ή αντιγραφή σε χαρτί. Συνιστάται η χρήση της επιλογής σάρωσης, ώστε να είναι δυνατή η εύκολη ανάλυση του αρχείου από έναν τεχνικό απομακρυσμένης υποστήριξης, αν απαιτείται. Αν αποφασίσετε να σαρώσετε το σχέδιο, ρυθμίστε πρώτα την οθόνη του υπολογιστή σας όπως περιγράφεται στην ενότητα [Βαθμονόμηση οθόνης στη σελίδα 145](#). Αφού σαρώσετε το διαγνωστικό σχέδιο, ανοίξτε το σαρωμένο αρχείο σε ένα λογισμικό προβολής εικόνων και επιλέξτε μεγέθυνση 100% για τη σωστή οπτική εξέταση των μοτίβων.

Αν αποφασίσετε να το αντιγράψετε, βεβαιωθείτε ότι έχει τοποθετηθεί στον εκτυπωτή ένα ρολό χαρτιού πλάτους τουλάχιστον 914 mm (36 in). Υπό ιδανικές συνθήκες, ο ίδιος τύπος χαρτιού που χρησιμοποιήθηκε για την εκτύπωση του διαγνωστικού σχεδίου πρέπει να χρησιμοποιηθεί για την αντιγραφή του.

Πρέπει να επιλέξετε τις παρακάτω ρυθμίσεις:

### Σάρωση

- Quality (Ποιότητα): Max (Μέγιστη)
- File type (Τύπος αρχείου): JPG
- Content type (Τύπος περιεχομένου): Image (Εικόνα)
- Compression (Συμπίεση): μεσαία
- Paper type (Τύπος χαρτιού): φωτογραφικό ή ματ, ανάλογα με το χαρτί που χρησιμοποιήθηκε για την εκτύπωση του διαγνωστικού σχεδίου. Αν δεν είστε βέβαιοι, χρησιμοποιήστε φωτογραφικό χαρτί.

### Αντιγραφή

- Quality (Ποιότητα): Best (Καλύτερη)
- Content type (Τύπος περιεχομένου): Image (Εικόνα)
- Paper type (Τύπος χαρτιού): φωτογραφικό ή ματ, ανάλογα με το χαρτί που χρησιμοποιήθηκε για την εκτύπωση του διαγνωστικού σχεδίου. Αν δεν είστε βέβαιοι, χρησιμοποιήστε φωτογραφικό χαρτί.

Τοποθετήστε το διαγνωστικό σχέδιο στο δίσκο εισόδου του σαρωτή, με την εκτυπωμένη πλευρά του σχεδίου στραμμένη προς τα επάνω. Τα μαύρα βέλη στο διαγνωστικό σχέδιο υποδεικνύουν την κατεύθυνση

τοποθέτησης. Βεβαιωθείτε ότι το διαγνωστικό σχέδιο έχει τοποθετηθεί ευθεία και στο κέντρο (καλύπτει ολόκληρη την επιφάνεια του σαρωτή).

Αφού σαρώσετε το διαγνωστικό σχέδιο (αν επιλέξετε να χρησιμοποιήσετε την επιλογή σάρωσης), ανοίξτε το σαρωμένο αρχείο σε ένα λογισμικό προβολής εικόνων και επιλέξτε μεγέθυνση 100% για τη σωστή οπτική εξέταση των μοτίβων.

## Βαθμονόμηση οθόνης

Υπό ιδανικές συνθήκες, η οθόνη στην οποία πρόκειται να ελέγξετε το σχέδιο πρέπει να είναι βαθμονομημένη. Επειδή αυτό δεν είναι πάντα εφικτό, σας προτείνουμε να ακολουθήσετε μια εύκολη διαδικασία για τη ρύθμιση της φωτεινότητας και της αντίθεσης της οθόνης προκειμένου να εξετάσετε σωστά τα μοτίβα.

Ρυθμίστε τη φωτεινότητα και την αντίθεση της οθόνης σας μέχρι να δείτε διαφορά στη φωτεινότητα αυτών των δύο τετραγώνων:



Μπορείτε πλέον να ελέγξετε κάθε μοτίβο ξεχωριστά.

## Αποθήκευση του διαγνωστικού σχεδίου για μελλοντική χρήση

Συνιστάται η αποθήκευση του διαγνωστικού σχεδίου μαζί με το φύλλο συντήρησης στον κύλινδρο που παρέχεται.

---

## 8 Συλλογή και ολοκλήρωση

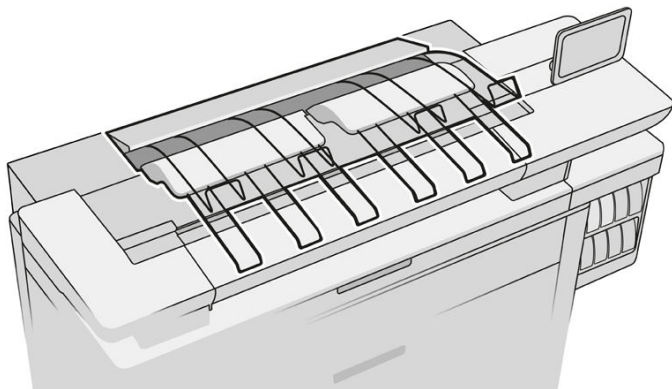
Αν δεν επιλέξετε συγκεκριμένο προορισμό για τις εργασίες, αυτές αποστέλλονται στον προεπιλεγμένο προορισμό εξόδου, ο οποίος μπορεί να τροποποιηθεί από τον μπροστινό πίνακα. Στην αρχική οθόνη, πατήστε

το  και, στη συνέχεια, **Output destination** (Προορισμός εξόδου).

- [Επάνω μονάδα στοίβαξης](#)
- [Μονάδα στοίβαξης υψηλής χωρητικότητας](#)
- [Μονάδες δίπλωσης HP](#)
- [Καλάθι](#)



## Επάνω μονάδα στοίβαξης



Η επάνω μονάδα στοίβαξης διατίθεται ως βοηθητικός εξοπλισμός.

Χωρά έως και 100 φύλλα χαρτί, ανάλογα με το τύπος και το μέγεθος του χαρτιού.

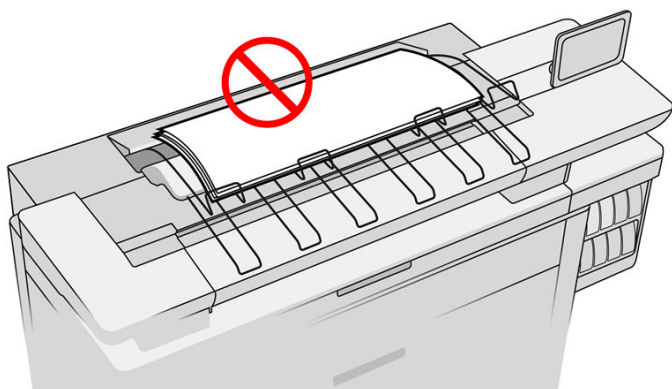
Κατά τη στοίβαξη φυσικού χαρτιού αντιγραφής, χρησιμοποιήστε τα στηρίγματα που είναι συνδεδεμένα στην επάνω μονάδα στοίβαξης (δεν συνιστάται για άλλους τύπους χαρτιού).

Βάσει προεπιλογής, ο εκτυπωτής κόβει το χαρτί μετά από κάθε εκτυπωμένη σελίδα και τα φύλλα χαρτιού που προκύπτουν στοιβάζονται προσεχτικά από τη μονάδα στοίβαξης.


Εάν στείλετε σελίδες με μήκος μεγαλύτερο των 1,2 m στη μονάδα στοίβαξης, συνιστάται να περιμένετε δίπλα στη μονάδα στοίβαξης για να μην πέσουν οι εκτυπώσεις στο δάπεδο.

Μπορείτε να ανακτήσετε μέρος της στοίβας της μονάδας στοίβαξης ενώ περιμένετε να ολοκληρωθεί η τρέχουσα εργασία, ή να κάνετε παύση της τρέχουσας εργασίας.


Αφού ανακτήσετε φύλλα από τη μονάδα στοίβαξης, μην τα επαναφέρετε στη μονάδα στοίβαξης και μην τα τοποθετείτε επάνω στη μονάδα στοίβαξης, καθώς μπορεί να προκληθεί εμπλοκή χαρτιού.



Για να χρησιμοποιήσετε τη μονάδα στοίβαξης, επιλέξτε την ως εξής πριν την αποστολή της εργασίας προς εκτύπωση:


- Μπροστινός πίνακας: Πατήστε το  και, στη συνέχεια, **Output destination** (Προορισμός εξόδου) > **Top stacker** (Επάνω μονάδα στοίβαξης).
- Πρόγραμμα οδήγησης εκτυπωτή: Μεταβείτε στις ιδιότητες του εκτυπωτή, επιλέξτε την καρτέλα **Layout/Output** (Διάταξη/Εξοδος) και αλλάξτε τον προορισμό εξόδου σε **Top stacker** (Επάνω μονάδα στοίβαξης).
- HP SmartStream: Ορίστε τον προορισμό σε **Top stacker** (Επάνω μονάδα στοίβαξης) στο παράθυρο προετοιμασίας εργασίας ή στο παράθυρο ρυθμίσεων.

Η εκτυπωμένη εργασία συλλέγεται αυτόματα από την επάνω μονάδα στοίβαξης. Περιμένετε μέχρι να ολοκληρωθεί η εργασία και, στη συνέχεια, συλλέξτε το αποτέλεσμα της εκτύπωσης.

 **ΣΗΜΕΙΩΣΗ:** Κατά τη διάρκεια της κανονικής χρήσης, δεν χρειάζεται να κάνετε τίποτα με τη μονάδα στοίβαξης, εκτός από το να αφαιρέσετε τη στοίβα του εκτυπωμένου χαρτιού. Περιστασιακά, θα χρειαστεί να ανοίξετε το επάνω κάλυμμα ώστε να αποκτήσετε πρόσβαση στις κεφαλές εκτύπωσης για αντικατάσταση (ανατρέξτε στην ενότητα [Αντικατάσταση κεφαλών εκτύπωσης στη σελίδα 78](#)) και ενδεχομένως να πρέπει να εκτελέσετε κάποια ενέργεια για να επιλύσετε μια εμπλοκή χαρτιού (ανατρέξτε στην ενότητα [Εμπλοκή χαρτιού στην επάνω μονάδα στοίβαξης στη σελίδα 58](#)).

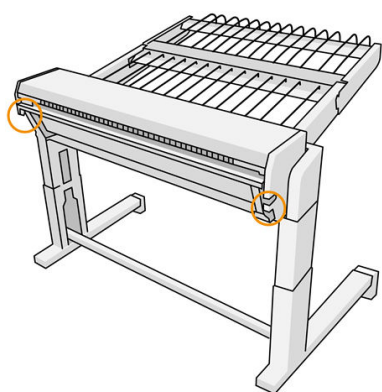
### Κατάσταση της μονάδας στοίβαξης στον μπροστινό πίνακα

- **Ready** (Έτοιμη): Έτοιμη να λάβει εκτυπώσεις.
- **Error** (Σφάλμα): Δυσλειτουργία υλικού, εμπλοκή χαρτιού και ούτω καθεξής. Οι εργασίες τίθενται σε αναμονή ή σε παύση για έξοδο, ανάλογα με την επιλεγμένη πολιτική.
- **Open** (Ανοιχτή): Ο πίσω βραχίονας, ο μπροστινός δίσκος ή το συγκρότημα καθαρισμού είναι ανοιχτό (θα πρέπει να κλείσετε όποιο είναι ανοιχτό). Οι εργασίες τίθενται σε αναμονή ή σε παύση για έξοδο, ανάλογα με την επιλεγμένη πολιτική.
- **Full** (Πλήρης): Η μονάδα στοίβαξης είναι πλήρης. Οι εργασίες τίθενται σε αναμονή ή σε παύση για έξοδο, ανάλογα με την επιλεγμένη πολιτική.

 **ΣΗΜΕΙΩΣΗ:** Ορισμένοι τύποι χαρτιού, όπως το συστραμμένο χαρτί, μπορεί να προκαλέσουν εμπλοκή στη μονάδα στοίβαξης. Για το λόγο αυτό, η μονάδα στοίβαξης μπορεί να αναφερθεί ως πλήρης όταν οι σελίδες στοίβαξης εξέρχονται από το άκρο ενός ρολού.

- **Collection required** (Απαιτείται συλλογή): Για την αποφυγή προβλημάτων λόγω των χαρακτηριστικών ορισμένων χαρτιών, σε ορισμένες περιπτώσεις, ενδέχεται να χρειαστεί να συλλέξετε τις εκτυπωμένες εργασίες για να συνεχίσετε την εκτύπωση.

## Μονάδα στοίβαξης υψηλής χωρητικότητας



Η μονάδα στοίβαξης υψηλής χωρητικότητας διατίθεται ως βοηθητικός εξοπλισμός.

Βάσει προεπιλογής, ο εκτυπωτής κόβει το χαρτί μετά από κάθε εκτυπωμένη σελίδα και τα φύλλα χαρτιού που προκύπτουν στοιβάζονται προσεκτικά από τη μονάδα στοίβαξης.

Η μονάδα στοίβαξης μπορεί να χωρέσει 500 φύλλα απλού χαρτιού μεγέθους A1 ή A0 στα 80 g/m<sup>2</sup>. Η χωρητικότητά του σε διαφορετικούς τύπους ή μεγέθη χαρτιού μπορεί να είναι μικρότερη, ανάλογα με την πυκνότητα και το βάρος. Μπορεί να χειριστεί όλους τους τύπους χαρτιού γίνονται αποδεκτοί από τον εκτυπωτή.


Η οροφή του βοηθητικού εξοπλισμού πρέπει να είναι οριζόντια, εκτός εάν εκτυπώνετε σε φυσικό χαρτί αντιγραφής, στην οποία περίπτωση θα πρέπει να τοποθετήσετε την οροφή στην κατακόρυφη θέση.

Οι εκτυπωμένες σελίδες στοιβάζονται με την όψη προς τα επάνω και σε αντίστροφη σειρά σε σχέση με τη σειρά των σελίδων στο έγγραφο που έχει αποσταλεί (αν πρόκειται για έγγραφο πολλαπλών σελίδων). Για να αλλάξετε αυτή τη σειρά, χρησιμοποιήστε τη ρύθμιση **First page on top** (Πρώτη σελίδα στο επάνω μέρος) στο λογισμικό υποβολής.

Εάν στείλετε σελίδες με μήκος μεγαλύτερο των 1,5 m στη μονάδα στοιβαξης, συνιστάται να περιμένετε δίπλα στη μονάδα στοιβαξης για να μην πέσουν οι εκτυπώσεις στο δάπεδο.

 **ΣΗΜΑΝΤΙΚΟ:** Η μονάδα στοιβαξης δεν θα λειτουργήσει αν δεν είναι συνδεδεμένη με τον εκτυπωτή.

1. Για να χρησιμοποιήσετε τη μονάδα στοιβαξης, επιλέξτε την ως εξής κατά την αποστολή της εργασίας προς εκτύπωση:

- Μπροστινός πίνακας: Πατήστε το  και, στη συνέχεια, **Output destination** (Προορισμός εξόδου) > **High-capacity stacker** (Μονάδα στοιβαξης υψηλής χωρητικότητας).
- Πρόγραμμα οδήγησης εκτυπωτή: Μεταβείτε στις ιδιότητες του εκτυπωτή, επιλέξτε την καρτέλα **Layout/Output** (Διάταξη/Εξοδος) και αλλάξετε τον προορισμό εξόδου σε **High-capacity stacker** (Μονάδα στοιβαξης υψηλής χωρητικότητας).
- HP SmartStream: Ορίστε τον προορισμό σε **High-capacity stacker** (Μονάδα στοιβαξης υψηλής χωρητικότητας) στο παράθυρο προετοιμασίας εργασίας ή στο παράθυρο ρυθμίσεων.

 **ΥΠΟΔΕΙΞΗ:** Ενεργοποιήστε την επιλογή **Separator** (Διαχωριστικό) στις επιλογές εργασίας HP SmartStream για να εκτυπώσετε μια σελίδα διαχωρισμού μεταξύ των εργασιών.

2. Η εκτυπωμένη εργασία συλλέγεται αυτόματα από τη μονάδα στοιβαξης. Μεταβείτε στο πίσω μέρος του εκτυπωτή, περιμένετε μέχρι να ολοκληρωθεί η εργασία και συλλέξτε το χαρτί εξόδου.


 **ΥΠΟΔΕΙΞΗ:** Συνιστάται να κάνετε παύση της ουράς εργασιών αν θέλετε να ανακτήσετε μέρος μιας εργασίας από τη μονάδα στοιβαξης.

### Κατάσταση στον μπροστινό πίνακα

- **Ready** (Ετοιμη): Μπορείτε να χρησιμοποιήσετε τη μονάδα στοιβαξης.
- **Full** (Πλήρης): Αδειάστε τη μονάδα στοιβαξης πριν αποστείλετε περισσότερες εργασίες.
- **Paper jam** (Εμπλοκή χαρτιού): Ακολουθήστε τις οδηγίες του μπροστινού πίνακα για να αποκαταστήσετε την εμπλοκή.
- **Error** (Σφάλμα)

Ακολουθήστε τις οδηγίες του μπροστινού πίνακα για να επιλύσετε το σφάλμα. Αν το πρόβλημα επιμένει, επικοινωνήστε με έναν εκπρόσωπο υποστήριξης.

Αν υπάρχει σφάλμα εξόδου μονάδας στοιβαξης υψηλής χωρητικότητας, μπορείτε να καταργήσετε την εγκατάσταση της μονάδας στοιβαξης (στον μπροστινό πίνακα, πατήστε την εφαρμογή χαρτιού και, στη συνέχεια, **Output** (Εξοδος) > **Settings** (Ρυθμίσεις) > **Uninstall** (Κατάργηση εγκατάστασης) και να συνεχίσετε την εκτύπωση σε άλλον προορισμό. Διαφορετικά, δεν μπορείτε να συνεχίσετε την εκτύπωση σε οποιοδήποτε προορισμό, μέχρι να επιλυθεί το σφάλμα.

 **ΣΗΜΕΙΩΣΗ:** Αν επανασυνδέσετε αργότερα τη μονάδα στοιβαξης χωρίς να την έχετε αλλάξει, δεν απαιτείται η πλήρης διαδικασία εγκατάστασης.

- **Detached. Stacker is offline.** (Αποσυνδεδεμένη. Η μονάδα στοιβαξης είναι εκτός σύνδεσης.)

Ορισμένες φορές, μπορείτε να διαχωρίσετε τη μονάδα στοιβαξης από τον εκτυπωτή για να αποκαταστήσετε εμπλοκή χαρτιού στον εκτυπωτή. Σε αυτή την περίπτωση, ο μπροστινός πίνακας σας προειδοποιεί ότι η μονάδα στοιβαξης έχει διαχωριστεί, ο εκτυπωτής θέτει όλες τις εργασίες σε αναμονή,

και εμφανίζεται το μήνυμα **Output is now detached from printer. Please reposition.** (Η έξοδος έχει αποσυνδεθεί από τον εκτυπωτή. Επανατοποθετήστε την.) Δεν μπορείτε να εκτυπώσετε μέχρι η μονάδα στοίβαξης επανασυνδεθεί μηχανικά.

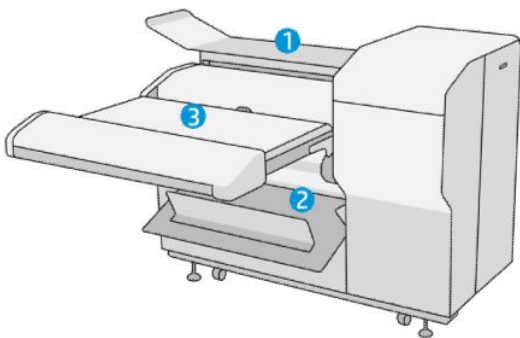
## Μονάδες δίπλωσης HP

### Μονάδες δίπλωσης HP F60, HP F70 και HP PageWide

Οι μονάδες δίπλωσης HP διπλώνουν εκτυπωμένα φύλλα χαρτιού, ενώ διαχειρίζονται το εκτυπωμένο φύλλο από την αρχή έως το τέλος. Υποστηρίζουν μεγέθη ρολού με πλάτος έως 36 in, με πολλά στυλ δίπλωσης και μπορούν να χειριστούν βάρη χαρτιού από 75 έως 90 g/m<sup>2</sup>.

Μπορείτε να επιλέξετε το δίσκο κάθετης δίπλωσης ή το δίσκο δίπλωσης «ακορντεόν», ή, αν δεν θέλετε να διπλώσετε τα φύλλα, μπορείτε να επιλέξετε να τα στοιβάξετε στο δίσκο χαρτιού άνευ δίπλωσης.

1. Ο **δίσκος κάθετης δίπλωσης** συλλέγει διπλωμένες σελίδες. Ο δίσκος δέχεται έως και 150 διπλωμένα φύλλα A0. Αυτά μπορεί να έχουν πλάτος έως και 914 mm και μήκος έως και 2,5 m. Τα φύλλα μεγαλύτερου μήκους δεν μεταφέρονται στη μονάδα κάθετης δίπλωσης αλλά εναποτίθενται σε στυλ «ακορντεόν» στο δίσκο συλλογής κάτω από το δίσκο χαρτιού άνευ δίπλωσης.
2. Ο **δίσκος δίπλωσης «ακορντεόν»** δέχεται πέντε έως δέκα σελίδες μεγάλου μήκους. Ο δίσκος μπορεί να διαχειριστεί όλα τα μεγέθη φύλλων μήκους από 210 mm έως 6 m (χαρτί 80 g/m<sup>2</sup>), ή ακόμα μεγαλύτερου μήκους με μια άδεια χρήσης πρόσθετου μήκους (επιλογή), και πλάτους έως και 914 mm. Τα φύλλα μεγαλύτερου μήκους εναποτίθενται σε δίπλωση τύπου «ακορντεόν» στο δίσκο συλλογής κάτω από το δίσκο χαρτιού άνευ δίπλωσης.
3. Ο **δίσκος χαρτιού άνευ δίπλωσης** χρησιμοποιείται για τη στοίβαξη μη διπλωμένων σελίδων, έως και 10 φύλλων περίπου. Μπορεί να διαχειριστεί φύλλα A1 οριζόντιου προσανατολισμού ή A0, μέγιστου πλάτους 914 mm. Οι εκτυπώσεις που δεν πρέπει να διπλωθούν εναποτίθενται στο επάνω μέρος του δίσκου χαρτιού άνευ δίπλωσης.



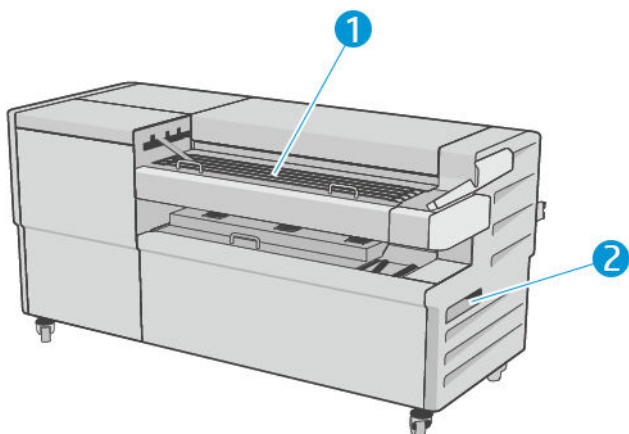
### Μονάδα δίπλωσης HP F40

Η μονάδα δίπλωσης HP F40 διπλώνει εκτυπωμένα φύλλα χαρτιού, ενώ διαχειρίζεται το εκτυπωμένο φύλλο από την αρχή έως το τέλος. Υποστηρίζει μεγέθη ρολού με πλάτος έως 36 in, με πολλά στυλ δίπλωσης και μπορεί να χειριστεί βάρη χαρτιού από 75 έως 90 g/m<sup>2</sup>.



1. Ο **δίσκος κάθετης δίπλωσης** συλλέγει διπλωμένες σελίδες. Ο δίσκος δέχεται έως και 80 διπλωμένα φύλλα A0. Αυτά μπορεί να έχουν πλάτος έως και 914 mm και μήκος έως και 2,5 m. Τα φύλλα μεγαλύτερου


μήκους δεν μεταφέρονται στη μονάδα κάθετης δίπλωσης αλλά εναποτίθενται σε στυλ «ακορντεόν» στο δίσκο συλλογής κάτω από το δίσκο χαρτιού άνευ δίπλωσης.


2. Η έξοδος της δίπλωσης «ακορντεόν» μπορεί να χειριστεί όλα τα μεγέθη φύλλων μήκους από 210 mm έως 6 m (χαρτί 80 g/m<sup>2</sup>) και πλάτους έως και 914 mm.



## Υποβολή εργασίας στη μονάδα δίπλωσης

 **ΣΗΜΕΙΩΣΗ:** Όταν υπάρχει εγκατεστημένη μονάδα δίπλωσης, είναι η προεπιλεγμένη συσκευή εξόδου του εκτυπωτή. Εάν υποβάλετε μια εργασία χωρίς να καθορίσετε στυλ δίπλωσης, εφαρμόζεται το προεπιλεγμένο στυλ. Μπορείτε να πατήσετε το  για να αλλάξετε τις ρυθμίσεις της μονάδας δίπλωσης ή τα προεπιλεγμένα στυλ δίπλωσης.

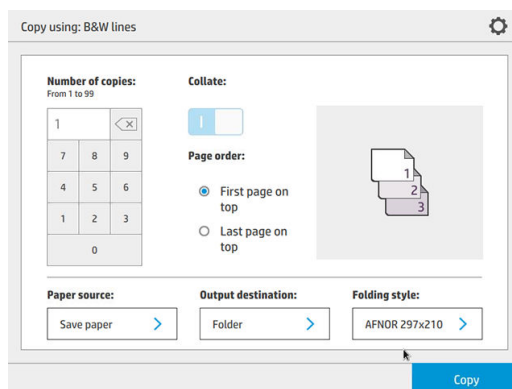
 **ΣΗΜΕΙΩΣΗ:** Εάν θέλετε να στοιβάξετε εργασίες στη μονάδα δίπλωσης χωρίς να τις διπλώσετε, επιλέξτε **Not folded** (Άνευ δίπλωσης) ως το στυλ δίπλωσης.

 **ΣΗΜΕΙΩΣΗ:** Στις περισσότερες περιπτώσεις, το τμήμα τίτλου (λεζάντα) θα πρέπει να είναι στην μπροστινή άκρη του εγγράφου που εισάγεται στη μονάδα δίπλωσης. Η θέση του τμήματος τίτλου πρέπει να οριστεί στο λογισμικό εκτύπωσης που χρησιμοποιείτε (με περιστροφή αν είναι απαραίτητο).

Για να χρησιμοποιήσετε τη μονάδα δίπλωσης, επιλέξτε την ως εξής κατά την αποστολή της εργασίας προς εκτύπωση:

- **Front panel** (Μπροστινός πίνακας): Πατήστε το  και, στη συνέχεια, **Output destination** (Προορισμός εξόδου) > **Folder** (Μονάδα δίπλωσης).

Κατά την εκτύπωση από μονάδα flash USB, ή αντιγραφή, θα μπορείτε να επιλέξετε τη μονάδα δίπλωσης ως προορισμό εξόδου και να επιλέξετε το στυλ δίπλωσης.

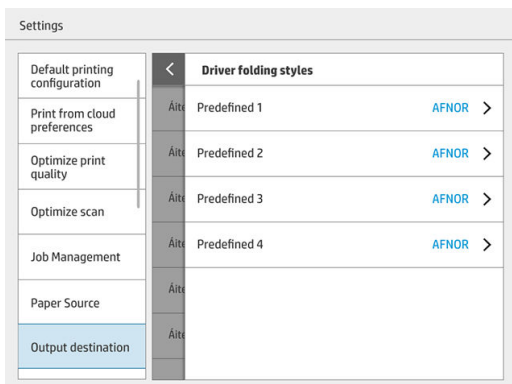


- **Printer driver** (Πρόγραμμα οδήγησης εκτυπωτή): Μεταβείτε στις ιδιότητες του εκτυπωτή, επιλέξτε την καρτέλα **Layout/Output** (Διάταξη/Έξοδος) και αλλάξτε τον προορισμό εξόδου σε **Folder** (Μονάδα δίπλωσης).

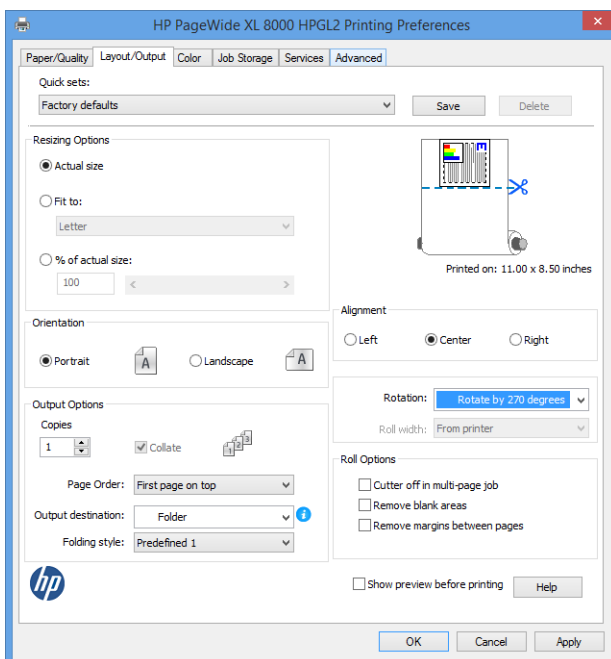
Την πρώτη φορά που θα χρησιμοποιήσετε τη μονάδα δίπλωσης, πρέπει να καθορίσετε τα στυλ δίπλωσης που πιστεύετε ότι θα χρησιμοποιείτε. Για να γίνει αυτό, μεταβείτε στον μπροστινό πίνακα και πατήστε το



και, στη συνέχεια, **Output destination** (Προορισμός εξόδου) > **Printing from driver** (Εκτύπωση από πρόγραμμα οδήγησης). Από εκεί μπορείτε να αντιστοιχίσετε ένα στυλ δίπλωσης σε κάθε προκαθορισμένο είδος.



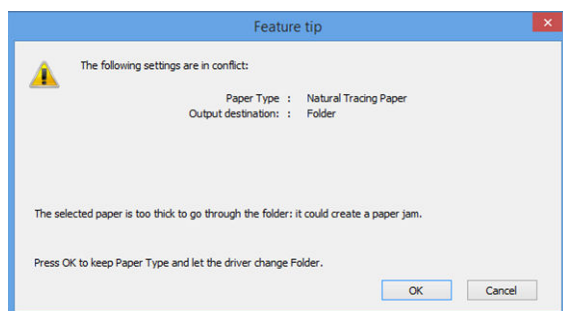
Έπειτα, στο παράθυρο διαλόγου εκτύπωσης, θα μπορείτε να επιλέξετε κάθε προκαθορισμένο είδος ή την προεπιλογή.



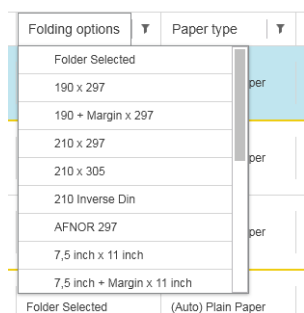
Συνιστώμενες ρυθμίσεις για εργασίες δίπλωσης:

- **Clip contents by margin** (Περικοπή περιεχομένων κατά περιθώρια): Για να αποφευχθεί η εκτύπωση στα περιθώρια και να διπλωθούν σωστά. Από την καρτέλα **Paper/Quality** (Χαρτί/Ποιότητα) κάντε κλικ στην επιλογή **Margins/Layout** (Περιθώρια/Διάταξη) > **Clip content by margin** (Περικοπή περιεχομένων κατά περιθώρια).
- **Right-alignment** (Δεξιά ευθυγράμμιση): Για να βεβαιωθείτε ότι το τμήμα τίτλου βρίσκεται στη σωστή θέση κατά τη δίπλωση. Ορίστε αυτήν την επιλογή στην καρτέλα **Layout/Output** (Διάταξη/Έξοδος).
- **Portrait orientation** (Κατακόρυφος προσανατολισμός): Ορίστε αυτήν την επιλογή στην καρτέλα **Layout/Output** (Διάταξη/Έξοδος).

Υπάρχουν ορισμένοι τύποι χαρτιού που δεν υποστηρίζονται από τη μονάδα δίπλωσης. Θα δείτε μια προειδοποίηση εάν επιχειρήσετε να στείλετε έναν τέτοιο τύπο χαρτιού στη μονάδα δίπλωσης.



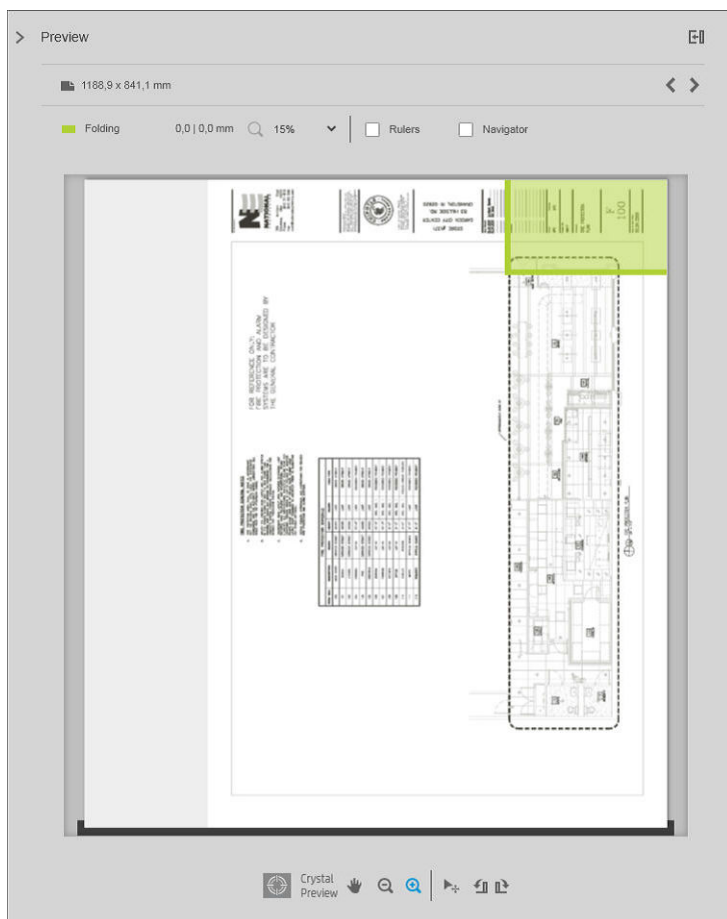
- **HP SmartStream:** Ορίστε τον προορισμό σε **Folder** (Μονάδα δίπλωσης) στο παράθυρο προετοιμασίας εργασίας ή στο παράθυρο ρυθμίσεων. Μπορείτε επίσης να επιλέξετε το στυλ δίπλωσης.



Μπορείτε να καθορίσετε στις προτιμήσεις της εφαρμογής εάν θέλετε να βλέπετε τις διαστάσεις του διπλωμένου χαρτιού με πράσινο χρώμα στην προεπισκόπηση.



**ΣΗΜΕΙΩΣΗ:** Οι διαστάσεις δίπλωσης δεν εμφανίζονται εάν είναι άγνωστες σε αυτό το σημείο.



Το πράσινο ορθογώνιο στην προεπισκόπηση υποδεικνύει το τμήμα της σελίδας που θα βρίσκεται στο επάνω μέρος μετά τη δίπλωση. Εάν η σελίδα περιέχει κάποια κεφαλίδα ή πληροφορίες σύνοψης που περιγράφουν τα περιεχόμενα της, μπορεί να θελήσετε να βεβαιωθείτε ότι βρίσκονται εντός του πράσινου ορθογώνιου, ώστε να είναι εύκολα ορατά αφού διπλωθεί η σελίδα. Για να μετακινήσετε τα περιεχόμενα της σελίδας, μπορείτε να χρησιμοποιήσετε τις επιλογές περιστροφής, ευθυγράμμισης ή/και περιθωρίων (βρίσκονται στις επιλογές προέλευσης χαρτιού στο παράθυρο ρυθμίσεων).

Για να βεβαιωθείτε ότι τα απαιτούμενα περιεχόμενα βρίσκονται εντός του πράσινου ορθογώνιου και για να προσαρμόσετε τη σελίδα, εάν είναι απαραίτητο, συνιστώνται τα παρακάτω βήματα:

1. Ρυθμίστε την προεπιλεγμένη ευθυγράμμιση μεταξύ των σελίδων και του ρολού στις προτιμήσεις, ώστε η σελίδα να είναι τοποθετημένη στη σωστή πλευρά του ρολού. Αυτό πρέπει να το κάνετε μόνο μία φορά.
2. Επιλέξτε την πρώτη σελίδα της εργασίας για να τη δείτε στην προεπισκόπηση.
3. Μεγεθύνετε το πράσινο ορθογώνιο. Εάν θέλετε, μπορείτε να μεγιστοποιήσετε την προεπισκόπηση.
4. Εάν απαιτείται, χρησιμοποιήστε το πλήκτρο **E** στο πληκτρολόγιο για να περιστρέψετε τη σελίδα αριστερόστροφα κατά 90° ή το πλήκτρο **R** για να την περιστρέψετε δεξιόστροφα κατά 90°.
5. Χρησιμοποιήστε το πλήκτρο περιήγησης κάτω βέλους για να επιλέξετε και να κάνετε προεπισκόπηση της επόμενης σελίδας.

## Κατάσταση μονάδας δίπλωσης

- **Starting** (Εκκίνηση): Η μονάδα δίπλωσης βρίσκεται σε διαδικασία εκκίνησης και δεν είναι έτοιμη ακόμα.
- **Ready** (Έτοιμη): Η μονάδα δίπλωσης είναι έτοιμη να λάβει εργασίες, αναμένει εργασίες σε αναμονή ή λαμβάνει εργασίες.



- **Full** (Πλήρης): Ο δίσκος κάθετης δίπλωσης ή ο δίσκος χαρτιού άνευ δίπλωσης έχει φτάσει στην πλήρη χωρητικότητά του. Ο εκτυπωτής ολοκληρώνει την τρέχουσα σελίδα και, στη συνέχεια, σταματά την εκτύπωση.
- **Error** (Σφάλμα). Σε αυτές τις περιπτώσεις, όλες οι εργασίες τίθενται σε αναμονή για έξοδο.
  - **Paper jam** (Εμπλοκή χαρτιού)
  - **Cover open** (Κάλυμμα ανοιχτό)
  - **Folder not attached** (Η μονάδα δίπλωσης δεν είναι συνδεδεμένη)
  - **Communication error** (Σφάλμα επικοινωνίας) (το καλώδιο είναι συνδεδεμένο αλλά δεν υπάρχει επικοινωνία)
  - **Tab applicator empty** (Ο εφαρμοστής προεξοχών είναι κενός) (αν μια εργασία πρόκειται να διπλωθεί με προεξοχές)
- **Offline folding active** (Δίπλωση εκτός σύνδεσης ενεργή)
- **Disconnected** (Αποσυνδεδεμένη) (το καλώδιο δεν είναι συνδεδεμένο)

## Λυχνία LED κατάστασης μονάδας δίπλωσης

- Λευκό: Έτοιμη
- Λευκό που αναβοσβήνει: Λειτουργεί
- Λευκό/κίτρινο που αναβοσβήνει: Έχουν τελειώσει οι προεξοχές
- Κόκκινο: Σφάλμα, χρειάζεται προσοχή (ενδέχεται να είναι πλήρης)

## Στυλ δίπλωσης

Η μονάδα δίπλωσης μπορεί να διπλώσει σελίδες με δύο διαφορετικούς τρόπους:

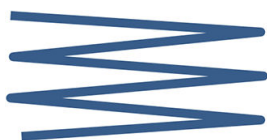
- Δίπλωση «ακορντεόν», όπου οι πτυχές είναι κάθετες ως προς την κατεύθυνση εκτύπωσης
- Κάθετη δίπλωση, όπου οι πτυχές είναι παράλληλες ως προς την κατεύθυνση εκτύπωσης

Τα στυλ δίπλωσης συνήθως βασίζονται στο στυλ DIN B ή DIN C:



### DIN B

Οι επάνω και κάτω πτυχές βρίσκονται πάντα σε αντίθετες πλευρές. Εάν αυτό είναι που θέλετε, επιλέξτε ένα από τα παρακάτω στυλ δίπλωσης που επισημαίνονται με αστερίσκο, καθώς αυτά είναι που βασίζονται στο στυλ DIN B. Όλα τα στυλ δίπλωσης που περιλαμβάνουν μια επιλογή αρχειοθέτησης (γλωττίδα ή περιθώριο αρχειοθέτησης) πρέπει να ακολουθήσουν αυτήν τη διαμόρφωση. Απαιτεί πτυχές αντιστάθμισης σε πολλές μορφές, καθώς το άκρο της τελευταίας σελίδας πρέπει να βρίσκεται σε συγκεκριμένη θέση για την επιλογή αρχειοθέτησης (γλωττίδα/περιθώριο αρχειοθέτησης). Καθώς αυτά τα πακέτα έχουν περισσότερες, άνισα κατανομημένες πτυχές, τείνουν να είναι πιο χοντρά στη μία πλευρά και πέφτουν όταν τα στοιβάζετε. Επιπλέον, η στοιβασία είναι μεγαλύτερη.

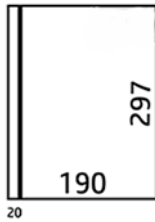


### DIN C

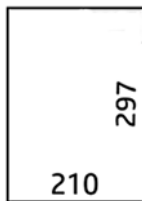
Οι επάνω και κάτω πτυχές δεν βρίσκονται απαραίτητα σε αντίθετες πλευρές. Δεν υπάρχουν πτυχές αντιστάθμισης, που σημαίνει ότι έχετε μια πιο λεπτή και πιο ομοιόμορφη στοιβασία κατά την εκτύπωση πολλών εκτυπώσεων και όταν τις έχετε σε μία στοιβασία, είτε με πλαστικά καλύμματα ή σε φακέλους/ντοσιέ.

## DIN

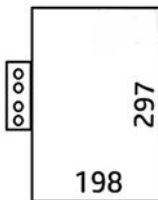
- DIN A 190+20 × 297 mm (με άκρο βιβλιοδεσίας)\*  
Πλάτος 190 mm, περιθώριο 20 mm, ύψος 297 mm



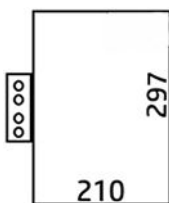
- DIN B 210 × 297 mm (πίσω πλευρά καλυμμένη)\*  
Πλάτος 210 mm, ύψος 297 mm



- DIN B 198 × 297 mm ΓΛΩΤΤΙΔΑ\*  
Πλάτος 198 mm, ύψος 297 mm, με γλωττίδες



- DIN B 210 × 297 mm ΓΛΩΤΤΙΔΑ\*  
Πλάτος 210 mm, ύψος 297 mm, με γλωττίδες



- DIN C 210 × 297 mm (δίπλωση μικρού μεγέθους)  
Πλάτος 210 mm, ύψος 297 mm



- DIN B 210 × 305 mm\*

Πλάτος 210 mm, ύψος 305 mm

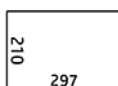


#### AFNOR (μόνο για τις μονάδες δίπλωσης HP F60, HP F70 και HP PageWide XL)

Για στυλ AFNOR, χρησιμοποιήστε ρολά μορφής DIN. Οι εργασίες πρέπει να υποβάλλονται ως A0 με κατακόρυφο προσανατολισμό, A1 με οριζόντιο προσανατολισμό ή A3 με οριζόντιο προσανατολισμό.

- AFNOR (297 × 210 mm)

Πλάτος 297 mm, ύψος 210 mm



#### ANSI

- ANSI 7.5 + 1 × 11 in

Πλάτος 7,5 in, περιθώριο 1 in, ύψος 11 in



- ANSI 8.5 × 11 in

Πλάτος 8,5 in, ύψος 11 in



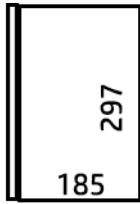
#### Δίπλωση «ακορντεόν» μόνο

- Δίπλωση «ακορντεόν» μόνο (210 mm)
- Δίπλωση «ακορντεόν» μόνο 9 in

## Άλλες

- $185 + 25 \times 297$  mm (με άκρο βιβλιοδεσίας)

Πλάτος 180 mm, περιθώριο 25 mm, ύψος 297 mm



20

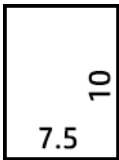
- ARCH 9 × 12 in

Πλάτος 9 in, ύψος 12 in



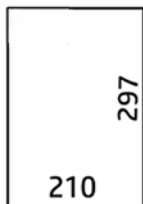
- Φάκελος 7,5 × 10 in

Πλάτος 7,5 in, ύψος 10 in



- Αντίστροφο DIN (210 × 297 mm)

Πλάτος 210 mm, ύψος 297 mm



Το τμήμα τίτλου θα εμφανίζεται ως εξής όταν ξεδιπλώνεται:



Για την πλήρη λίστα, ανατρέξτε στο μενού του μπροστινού πίνακα στην προεπιλεγμένη επιλογή **Folding style** (Στυλ δίπλωσης).

**ΥΠΟΔΕΙΞΗ:** Σε περίπτωση υπέρβασης του πλάτους του φύλλου η μονάδα δίπλωσης προσπαθεί να κάνει αυτόματη αντιστάθμιση. Αν η αντιστάθμιση δεν είναι επιτυχής, δοκιμάστε να επιλέξετε το στυλ δίπλωσης DIN B 210 × 305 mm.

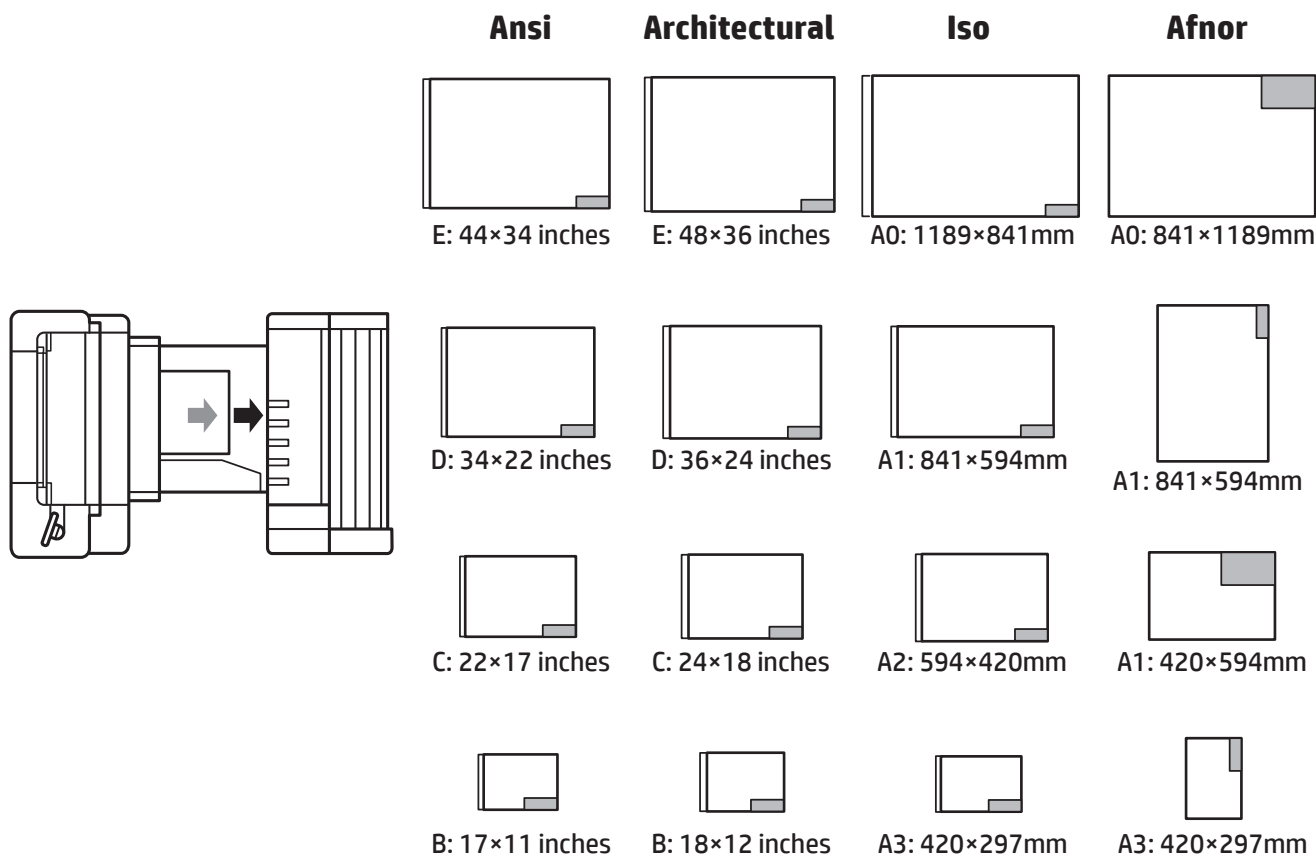
Υπάρχουν και άλλες λειτουργίες διαθέσιμες για αγορά. Για περισσότερες πληροφορίες, επικοινωνήστε με έναν εκπρόσωπο υποστήριξης.

## Εφαρμοστής προεξοχών (μόνο για τις μονάδες δίπλωσης HP F60, HP F70 και HP PageWide XL)

- Όταν είναι διαθέσιμο ένα στυλ δίπλωσης με εφαρμογή προεξοχών, μπορεί να επιλεγεί από το HP SmartStream, το πρόγραμμα οδήγησης του εκτυπωτή, τη μονάδα flash USB ή από αντίγραφο.
- Κατά τη διάρκεια της εγκατάστασης ή της αντικατάστασης, θα ερωτηθείτε πόσες προεξοχές υπάρχουν στο ρολό. Ανατρέξτε στην ενότητα [Αντικατάσταση του ρολού προεξοχών της μονάδας δίπλωσης στη σελίδα 179](#).
- Το μήνυμα **Folder out of tabs** (Έχουν τελειώσει οι προεξοχές στη μονάδα δίπλωσης) εμφανίζεται όταν εξαντληθεί οι προεξοχές στη μονάδα δίπλωσης και οι εργασίες με προεξοχή τίθενται σε αναμονή.

## Τμήμα τίτλου

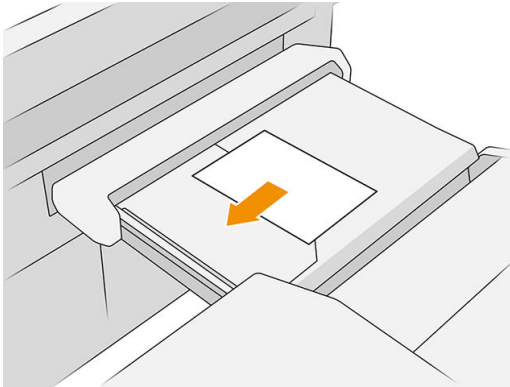
Στο παρακάτω διάγραμμα παρατίθενται τα σημεία όπου πρέπει να τοποθετείται το τμήμα τίτλου σύμφωνα με το μέγεθος της σελίδας, το στυλ δίπλωσης και την κατεύθυνση εκτύπωσης.



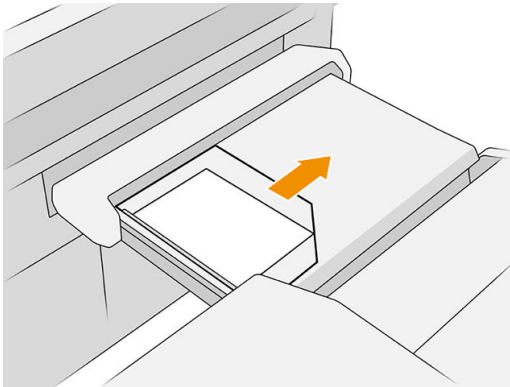
## Δίπλωση εκτός σύνδεσης (μόνο για τις μονάδες δίπλωσης HP F60, HP F70 και HP PageWide XL)

Δίπλωση εκτός σύνδεσης σημαίνει ότι παρέχετε τα εκτυπωμένα φύλλα στη μονάδα δίπλωσης με μη αυτόματο τρόπο: αυτά δεν εξέρχονται απευθείας από τον εκτυπωτή. Χρησιμοποιείται το προεπιλεγμένο στυλ δίπλωσης.

1. Στο μενού Output (Έξοδος), πατήστε **Offline fold** (Δίπλωση εκτός σύνδεσης). Η ουρά εργασιών τίθεται αυτόματα σε παύση.
2. Αδειάστε το δίσκο χαρτιού άνευ δίπλωσης αν υπάρχουν εργασίες στοιβαγμένες εκεί.
3. Τοποθετήστε το πρώτο φύλλο με την όψη προς τα κάτω, με το τμήμα τίτλου στο μπροστινό μέρος.



4. Μετακινήστε το δίσκο στο κέντρο. Η ράγα εισαγωγής στο τραπέζι μπορεί να ολισθήσει στη βέλτιστη θέση για το εγγράφου που τοποθετείτε.



5. Μεταβείτε στην ουρά εργασιών και απελευθερώστε τον.

## Αντιμετώπιση προβλημάτων

- **Jams** (Εμπλοκές): Εάν εντοπιστεί εμπλοκή χαρτιού, ο μπροστινός πίνακας θα σας ειδοποιήσει. Ανατρέξτε στην ενότητα [Εμπλοκή χαρτιού στη σελίδα 52](#).
- **Calibration** (Βαθμονόμηση): Εάν παρατηρήσετε ότι οι διπλωμένες εργασίες δεν είναι σωστά ευθυγραμμισμένες στο άκρο δίπλωσης ή υπάρχει περισσότερη ασυμμετρία από το αναμενόμενο, η μονάδα δίπλωσης μπορεί να μην είναι βαθμονομημένη. Επικοινωνήστε με τον τοπικό σας αντιπρόσωπο τεχνικής υποστήριξης.
- **Communication problems** (Προβλήματα επικοινωνίας): Εάν ο εκτυπωτής δεν αναγνωρίσει τη μονάδα δίπλωσης, δοκιμάστε να απενεργοποιήσετε τον εκτυπωτή και τη μονάδα δίπλωσης. Αποσυνδέστε το καλώδιο επικοινωνίας, βεβαιωθείτε ότι είναι συνδεδεμένη η γέφυρα και, στη συνέχεια, ξεκινήστε τον εκτυπωτή και τη μονάδα δίπλωσης ξεχωριστά. Μόλις και τα δύο συστήματα είναι ενεργοποιημένα και σε ετοιμότητα (η λυχνία LED της μονάδας δίπλωσης πρέπει να είναι μπλε), συνδέστε το καλώδιο επικοινωνίας και περιμένετε μέχρι να συνδεθεί η μονάδα δίπλωσης (η λυχνία LED της μονάδας δίπλωσης πρέπει να είναι λευκή). Αν το πρόβλημα επιμένει, επικοινωνήστε με έναν εκπρόσωπο υποστήριξης.

## Τρόπος βελτίωσης της παραγωγικότητας

- Χρησιμοποιήστε τον κατακόρυφο προσανατολισμό.
- Χρησιμοποιήστε τα στυλ δίπλωσης DIN ή AFNOR για ρολά σε μετρικές μονάδες μέτρησης (A0, A1, A2, A3 και A4).
- Χρησιμοποιήστε τα στυλ δίπλωσης ANSI για ρολά σε βρετανικές μονάδες μέτρησης (36 in, 24 in).

## Καλάθι

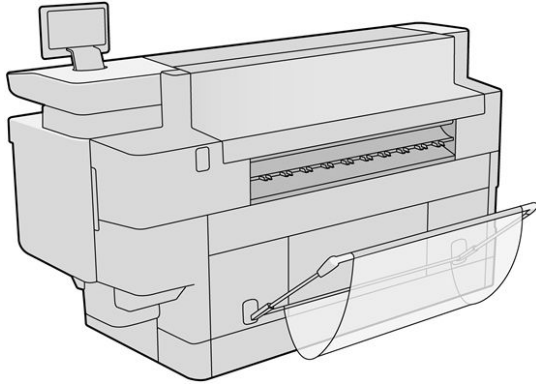
Το καλάθι λειτουργεί ως διαδρομή δευτερεύουσας εξόδου, συλλέγοντας κυρίως απορρίμματα και σελίδες που δεν μπορούν να αποσταλούν σε άλλους προορισμούς.

Μπορείτε να χρησιμοποιήσετε το καλάθι, για παράδειγμα, αν άλλοι προορισμοί είναι πλήρεις, ή αν θέλετε να ξεχωρίσετε μια εργασία από άλλες.

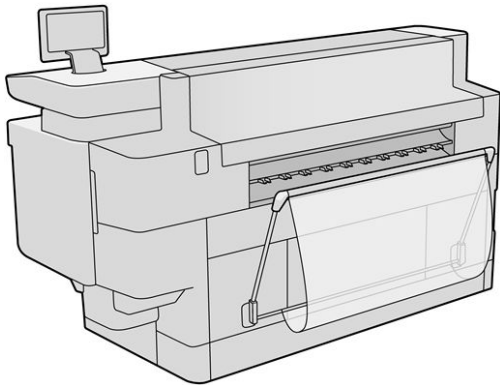
Μετά την αποστολή μιας εκτύπωσης μεγέθους A0/E ή μεγαλύτερου στο καλάθι, πρέπει να συλλέξετε την εκτύπωση για να συνεχίσετε την εκτύπωση.

Εάν στείλετε σελίδες μεγάλου μήκους στο καλάθι, συνιστάται να περιμένετε δίπλα στον εκτυπωτή για να μην πέσουν οι εκτυπώσεις στο δάπεδο ή προκαλέσουν εμπλοκές.


Στην παρακάτω εικόνα φαίνεται το καλάθι έτοιμο για χρήση.



Στην παρακάτω φαίνεται το καλάθι κλειστό, διευκολύνοντας την ευκολότερη πρόσβαση στον εκτυπωτή (για αποκατάσταση εμπλοκών του εκτυπωτή, για παράδειγμα).



---

 **ΣΗΜΕΙΩΣΗ:** Αν το καλάθι είναι η επιλεγμένη συσκευή εξόδου, μην προσπαθήσετε να εκτυπώσετε με το καλάθι κλειστό.

---



---

## 9 Ποιότητα εκτύπωσης

- [Γενικές συμβουλές εκτύπωσης](#)
- [Εφαρμογή βελτίωσης ποιότητας εκτύπωσης](#)
- [Εκτύπωση διαγνωστικού σχεδίου](#)
- [Επιλογές για προχωρημένους](#)
- [Βελτιωμένη αποκατάσταση κεφαλής εκτύπωσης](#)
- [Ακρίβεια μήκους σελίδας](#)
- [Χειροκίνητη ευθυγράμμιση κεφαλών εκτύπωσης](#)

## Γενικές συμβουλές εκτύπωσης

Όταν αντιμετωπίζετε κάποιο πρόβλημα με την ποιότητα της εκτύπωσης:

- Για να επιτύχετε την καλύτερη απόδοση του εκτυπωτή σας, χρησιμοποιήστε αποκλειστικά τα γνήσια αναλώσιμα και τον βοηθητικό εξοπλισμό του κατασκευαστή, η αξιοπιστία και οι επιδόσεις των οποίων έχουν ελεγχθεί λεπτομερώς, ώστε να εξασφαλίζουν απόδοση χωρίς προβλήματα και εκτυπώσεις άριστης ποιότητας.
- Βεβαιωθείτε ότι ο τύπος χαρτιού που είναι επιλεγμένος στον μπροστινό πίνακα είναι ο ίδιος με τον τύπο χαρτιού που είναι τοποθετημένο στον εκτυπωτή. Την ίδια στιγμή, ελέγξτε ότι ο τύπος χαρτιού έχει βαθμονομηθεί. Επίσης, βεβαιωθείτε ότι ο τύπος χαρτιού που είναι επιλεγμένος στο λογισμικό είναι ο ίδιος με τον τύπο χαρτιού που είναι τοποθετημένο στον εκτυπωτή.

---

**⚠ ΠΡΟΣΟΧΗ:** Αν έχετε επιλέξει λανθασμένο τύπο χαρτιού, μπορεί να αντιμετωπίσετε χαμηλή ποιότητα εκτύπωσης και λανθασμένα χρώματα, ίσως και βλάβη στην κεφαλή εκτύπωσης.

---

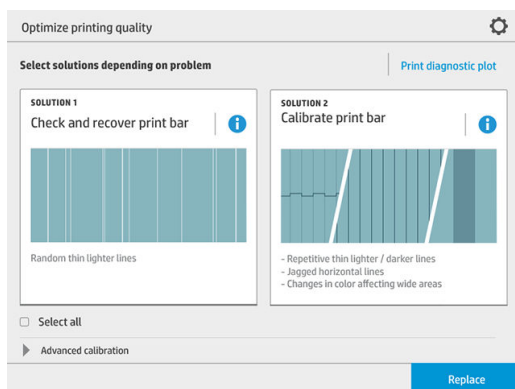
- Ελέγξτε ότι χρησιμοποιείτε τις πιο κατάλληλες ρυθμίσεις ποιότητας εκτύπωσης για τους σκοπούς σας (δείτε [Επιλογή ποιότητας εκτύπωσης στη σελίδα 108](#)).
- Βεβαιωθείτε ότι οι περιβαλλοντικές συνθήκες (θερμοκρασία, υγρασία) βρίσκονται στο συνιστώμενο εύρος για τον εκτυπωτή και το χαρτί.
- Βεβαιωθείτε ότι τα δοχεία μελάνης δεν έχουν ξεπεράσει τις ημερομηνίες λήξης τους και είναι σε καλή κατάσταση.
- Έλεγχος την κατάσταση της κεφαλής εκτύπωσης.
- Αν έχετε τυχόν εκκρεμή βαθμονόμηση για έναν τύπο χαρτιού, πατήστε **Calibrate Print Bar** (Βαθμονόμηση μπάρας εκτύπωσης).

Αν εξακολουθείτε να αντιμετωπίζετε προβλήματα με την ποιότητα της εκτύπωσης, μπορείτε να ακολουθήσετε μια πιο πρακτική διαδικασία αντιμετώπισης προβλημάτων ποιότητας εκτύπωσης, εκτυπώνοντας, ερμηνεύοντας και εκτελώντας διορθωτικές ενέργειες ως εξής.



## Εφαρμογή βελτίωσης ποιότητας εκτύπωσης

Μεταβείτε στην εφαρμογή βελτίωσης ποιότητας εκτύπωσης στον μπροστινό πίνακα για να δείτε τις διάφορες διαθέσιμες επιλογές.

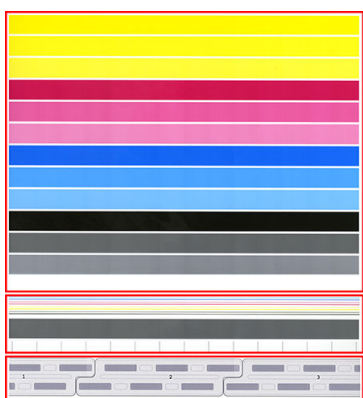


## Εκτύπωση διαγνωστικού σχεδίου

Πατήστε το κουμπί **Print diagnostic plot** (Εκτύπωση διαγνωστικού σχεδίου) για να αναγνωρίσετε τα προβλήματα που μπορεί να υπάρχουν.

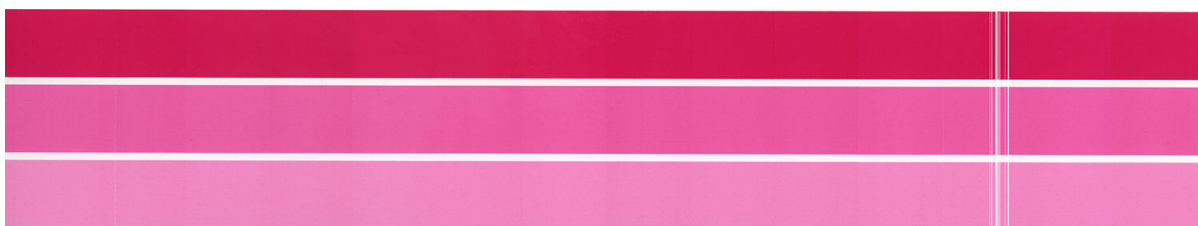
Χρησιμοποιήστε τον ίδιο τύπο χαρτιού που χρησιμοποιούσατε όταν διαπιστώσατε ένα πρόβλημα και ελέγξτε ότι ο επιλεγμένος τύπος χαρτιού είναι ο ίδιος με τον τύπο χαρτιού που έχετε τοποθετήσει στον εκτυπωτή.

Η εκτύπωση χωρίζεται σε τρία μέρη. Το επάνω μέρος αφορά τα προβλήματα μπάρας εκτύπωσης και βαθμονόμησης χρωμάτων, το κεντρικό αφορά προβλήματα ευθυγράμμισης και το κάτω μέρος είναι μια εικόνα των θέσεων κεφαλής εκτύπωσης που μπορούν να χρησιμοποιηθούν ως αναφορά.



## Έλεγχος και αποκατάσταση της μπάρας εκτύπωσης

Αν εντοπίσετε προβλήματα στο επάνω μέρος του σχεδίου, όπου υπάρχουν τυχαίες (όχι τακτικές) φωτεινότερες, πολύ λεπτές γραμμές, ορισμένες κεφαλές εκτύπωσης μπορεί να χρειάζονται καθαρισμό. Πατήστε **Check and recover print bar** (Έλεγχος και αποκατάσταση μπάρας εκτύπωσης).

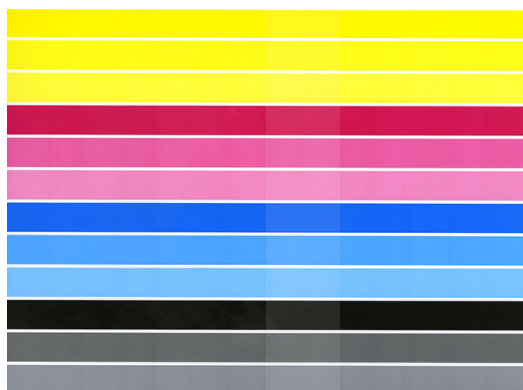


Ο χρόνος που απαιτείται εξαρτάται από τον αριθμό των κεφαλών εκτύπωσης πρέπει να καθαριστούν. Όταν έχει καθαριστούν, εκτυπώστε ξανά το διαγνωστικό σχέδιο για να βεβαιωθείτε ότι το πρόβλημα έχει επιλυθεί. Αφήστε να περάσει χρόνος 10 λεπτών ανά σελίδα

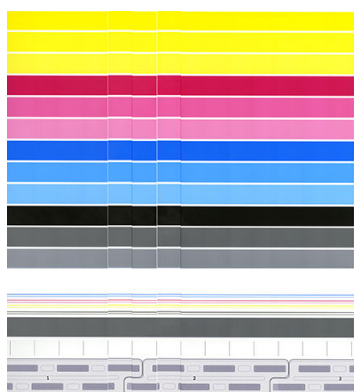
Αν το πρόβλημα παραμένει, ελέγξτε στο διαγνωστικό σχέδιο για ποια κεφαλή εκτύπωσης εμφανίζονται τα σφάλματα. Μπορείτε να προσδιορίσετε ποια κεφαλή εκτύπωσης έχει το πρόβλημα από την αριθμημένη εικόνα κεφαλής εκτύπωσης χαμηλά στο επάνω μέρος. Για να καθαρίσετε μόνο τη συγκεκριμένη κεφαλή εκτύπωσης, πατήστε **Enhanced printhead recovery** (Βελτιωμένη αποκατάσταση κεφαλής εκτύπωσης) (ανατρέξτε στην ενότητα [Βελτιωμένη αποκατάσταση κεφαλής εκτύπωσης στη σελίδα 168](#)).

## Βαθμονόμηση μπάρας εκτύπωσης

Η διαφοροποίηση των χρωμάτων στις λωρίδες στο επάνω μέρος του σχεδίου υποδεικνύουν ένα πιθανό πρόβλημα στη βαθμονόμηση των χρωμάτων.




Το κεντρικό τμήμα του σχεδίου υποδεικνύει αν η μπάρα εκτύπωσης έχει βαθμονομηθεί σωστά. Οι κατακόρυφες γραμμές υποδεικνύουν τα όρια των διαφορετικών στοιχείων εκτύπωσης εντός μιας κεφαλής εκτύπωσης (όρια βαφής). Στην γκρι οριζόντια λωρίδα, δεν θα πρέπει να εμφανίζονται επαναλαμβανόμενες λευκές γραμμές ή σκουρόχρωμες γραμμές επάνω από τα όρια βαφής. Οι οριζόντιες γραμμές διαφορετικών χρωμάτων θα πρέπει να είναι συνεχείς και όχι διακεκομμένες ή οδοντωτές στα όρια βαφής. Αν συμβαίνει κάτι τέτοιο, χρειάζεται ευθυγράμμιση των κεφαλών εκτύπωσης.



Αν παρατηρήσετε ελαττώματα, θα πρέπει να βαθμονομήσετε τον εκτυπωτή, πατώντας **Calibrate print bar** (Βαθμονόμηση μπάρας εκτύπωσης) στην εφαρμογή βελτιστοποίησης ποιότητας εκτύπωσης. Θα πρέπει επίσης να βαθμονομήσετε τον εκτυπωτή αν εμφανιστεί προειδοποίηση ότι η κατάσταση βαθμονόμησης ενός ρολού είναι εκκρεμής.

Η βαθμονόμηση της μπάρας εκτύπωσης περιλαμβάνει ευθυγράμμιση των κεφαλών εκτύπωσης και βαθμονόμηση χρωμάτων.

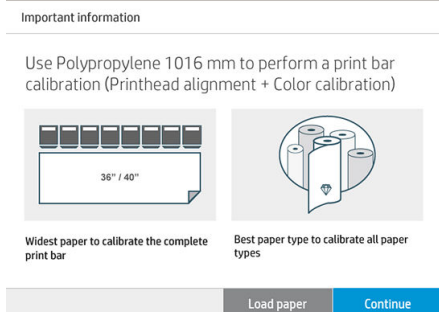
Μπορείτε να δείτε ποιες βαθμονομήσεις έχουν εκτελεστεί στο παρελθόν, πατώντας το κουμπί **Calibration history** (Ιστορικό βαθμονόμησης). Έτσι, μπορείτε να επαναφέρετε τις αρχικές εργοστασιακές βαθμονομήσεις ανά πάσα στιγμή.

 **ΣΗΜΕΙΩΣΗ:** Βεβαιωθείτε ότι η θερμοκρασία δωματίου κατά τη διάρκεια της βαθμονόμησης είναι παρόμοια με τη θερμοκρασία κατά την κανονική εκτύπωση. Μεγάλες διαφορές θερμοκρασίας (>10°C) μπορεί να επηρεάσουν τις βαθμονομήσεις.

 **ΣΗΜΕΙΩΣΗ:** Δεν είναι δυνατή η βαθμονόμηση μερικών τύπων χαρτιού.

## Διαδικασία βαθμονόμησης

1. Πατήστε **Calibrate print bar** (Βαθμονόμηση μπάρας εκτύπωσης) και μετά **Continue** (Συνέχεια).
2. Βεβαιωθείτε ότι έχετε φορτώσει ένα ρολό HP Production Matte Polypropylene, πλάτους 1016 mm (40 in), για βέλτιστα αποτελέσματα και ελάχιστα απορρίμματα.



 **ΣΗΜΕΙΩΣΗ:** Συνιστάται ιδιαίτερα η χρήση HP Production Matte Polypropylene, πλάτους 1016 mm (40 in), για τη βαθμονόμηση της μπάρας εκτύπωσης.

Αν δεν έχετε αυτού του τύπου χαρτί ή το ομοίμορφο χρώμα δεν είναι πολύ σημαντικό για εσάς (όπως για την εκτύπωση μόνο σχεδίων CAD), μπορείτε να απενεργοποιήσετε τη βαθμονόμηση χρωμάτων για να μειωθεί ο χρόνος βαθμονόμησης και η χρήση χαρτιού, πατώντας και επιλέγοντας το πλαίσιο **Only printhead alignment** (Ευθυγράμμιση μόνο των κεφαλών εκτύπωσης) στις ρυθμίσεις βελτιστοποίησης ποιότητας εκτύπωσης. Στη συνέχεια, ο εκτυπωτής θα εκτελέσει ευθυγράμμιση μόνο όταν ενεργοποιηθεί αυτή η διαδικασία. Σε αυτή την περίπτωση, μπορείτε να εκτελέσετε τη βαθμονόμηση μπάρας εκτύπωσης χρησιμοποιώντας διαφορετικό τύπο χαρτιού.

Αν χρησιμοποιείτε το ρολό μεγαλύτερου πλάτους που έχετε, ορισμένα ρολά μπορεί να παραμείνουν χωρίς βαθμονόμηση και ο εκτυπωτής θα ζητήσει επιπλέον βαθμονομήσεις αργότερα.

3. Η βαθμονόμηση χρωμάτων διαρκεί περίπου 16 λεπτά και χρησιμοποιεί περίπου 1 m χαρτιού.
4. Η ευθυγράμμιση των κεφαλών εκτύπωσης διαρκεί περίπου 16 λεπτά και χρησιμοποιεί περίπου 1,3 m χαρτιού.
5. Μετά τη βαθμονόμηση, ο εκτυπωτής χρησιμοποιεί τα αποτελέσματα για να υπολογίσει βαθμονομήσεις για όλους τους άλλους τύπους χαρτιού.

Αν η βαθμονόμηση της μπάρας εκτύπωσης αποτύχει ή αφήσει κάποιες μήτρες με εσφαλμένη ευθυγράμμιση, εκτυπώστε το διαγνωστικό σχέδιο και βεβαιωθείτε ότι δεν υπάρχουν μεγάλες παρακείμενες ομάδες ελλειπόντων ακροφυσίων. Αν υπάρχουν μεγάλες παρακείμενες ομάδες ελλειπόντων ακροφυσίων, ακολουθήστε τη διαδικασία αποκατάστασης των κεφαλών εκτύπωσης.

## Επιλογή όλων


Επιλέγοντας το πλαίσιο **Select all** (Επιλογή όλων), μπορείτε να εκτελέσετε και τις δύο βασικές διαδικασίες: έλεγχο και αποκατάσταση της μπάρας εκτύπωσης και βαθμονόμηση της μπάρας εκτύπωσης. Αυτό το χαρακτηριστικό μπορεί να φανεί χρήσιμο όταν οι διαδικασίες αυτές δεν έχουν για κάποιο χρονικό διάστημα ή αν δεν είστε βέβαιοι ποια είναι η κατάλληλη διαδικασία.

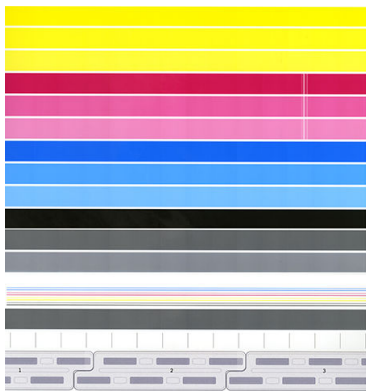
## Επιλογές για προχωρημένους

Μπορείτε να μεταβείτε στο **Advanced Options** (Επιλογές για προχωρημένους) για την εκτέλεση συγκεκριμένων βαθμονομήσεων για την επίλυση συγκεκριμένων τύπων προβλημάτων.

## Βελτιωμένη αποκατάσταση κεφαλής εκτύπωσης

Αυτή η διαδικασία στοχεύει στην αποκατάσταση μιας κεφαλής εκτύπωσης που έχει φθαρεί από έντονη χρήση ή σε περίπτωση που άλλες μέθοδοι έχουν αποτύχει. Είναι μια εντατική διαδικασία για την αποκατάσταση των κεφαλών εκτύπωσης με σοβαρές φθορές, όπως δυσλειτουργία πολλαπλών ακροφυσίων ή ανάμειξη χρωμάτων. Επίσης, μπορεί να χρησιμοποιηθεί για τη βελτιστοποίηση των κεφαλών εκτύπωσης για εργασίες με υψηλή κάλυψη μελάνης. Ανατρέξτε στην ενότητα [Έλεγχος και αποκατάσταση της μπάρας εκτύπωσης στη σελίδα 165](#).

 **ΣΗΜΕΙΩΣΗ:** Πρώτα εκτυπώστε ένα διαγνωστικό σχέδιο για να εντοπίσετε ποιες κεφαλές εκτύπωσης χρειάζονται καθαρισμό, αποφεύγοντας έτσι τη σπατάλη μελάνης. Μπορείτε να επιλέξετε συγκεκριμένες κεφαλές εκτύπωσης για βελτιωμένη αποκατάσταση. Στο παρακάτω παράδειγμα, η προβληματική κεφαλή εκτύπωσης είναι αυτή με τον αριθμό 3.




## Ακρίβεια μήκους σελίδας

Αν διαπιστώσετε ότι τα μήκη των εκτυπωμένων σελίδων είναι ελαφρώς εσφαλμένα, μεταβείτε την εφαρμογή ποιότητας εκτύπωσης και πατήστε **Page length accuracy** (Ακρίβεια μήκους σελίδας).

Στην επόμενη οθόνη φαίνονται οι τύποι χαρτιού που έχουν τοποθετηθεί. Επιλέξτε αυτόν που πρέπει να διορθωθεί αυτόματα ή μη αυτόματα. Αν επιλέξετε **Start** (Έναρξη) (συνιστάται), ο εκτυπωτής κάνει μια αυτόματη διόρθωση. Ο μπροστινός πίνακας σας προειδοποιεί να προβλέψετε κάποιο χρονικό διάστημα και κάποια ποσότητα χαρτιού για τη διόρθωση. Αν επιλέξετε **Adjust manually** (Μη αυτόματη προσαρμογή), πρέπει να εισαγάγετε την τιμή του σφάλματος μήκος.

Για παράδειγμα, μπορεί να εκτυπώσετε μια σελίδα A0 (1189 mm), αλλά μετράτε την εκτύπωση και διαπιστώνετε ότι το μήκος της είναι 1187 mm. Θα πρέπει να επιλέξετε A0 και μετρούμενο μήκος σελίδας 1187 mm. Η λειτουργία διόρθωσης μήκους σελίδας ενημερώνεται αυτόματα σε +2 mm όταν εισάγετε την μετρούμενη τιμή.

 **ΣΗΜΑΝΤΙΚΟ:** Ενδέχεται να προκληθεί σφάλμα συστήματος ή ζημιά στον εκτυπωτή από την εισαγωγή μιας εσφαλμένης τιμής μετά από **Adjust manually** (Μη αυτόματη προσαρμογή).

Αν το πρόβλημα δεν επιλυθεί με τις παραπάνω διαδικασίες, επικοινωνήστε με έναν εκπρόσωπο υποστήριξης.

## Χειροκίνητη ευθυγράμμιση κεφαλών εκτύπωσης

Η χειροκίνητη ευθυγράμμιση κεφαλών εκτύπωσης είναι μια βαθμονόμηση που λειτουργεί πάνω από την εκτέλεση της αυτόματης ευθυγράμμισης κατά τη διάρκεια της βαθμονόμησης της μπάρας εκτύπωσης (μενού **Optimize print quality** (Βελτιστοποίηση ποιότητας εκτύπωσης)). Ο σκοπός αυτής της βαθμονόμησης είναι να ρυθμιστεί με ακρίβεια η επικάλυψη μεταξύ των διαφορετικών κεφαλών εκτύπωσης και περιοχών εκτύπωσης προκειμένου να αφαιρεθούν οι λευκές/σκουρόχρωμες γραμμές.

Manual printhead alignment

Alignment values

For each number on the printout select "-1" or "1" depending on the defect. If no adjustment is needed leave the value as "0".

01 - 0 + 02 - 0 +

03 - 0 + 04 - 0 +

05 - 0 + 06 - 0 +

07 - 0 + 08 - 0 +

Finish Print test

**ΥΠΟΔΕΙΞΗ:** Ορισμένα ελαττώματα ενδέχεται να εμφανιστούν μόνο σε συγκεκριμένους τύπους χαρτιού. Σε ορισμένες περιπτώσεις μπορείτε να πετύχετε καλύτερα αποτελέσματα αλλάζοντας τον τύπο χαρτιού.

**ΥΠΟΔΕΙΞΗ:** Σε ορισμένες περιπτώσεις, η επιλογή **Calibrate print bar** (Βαθμονόμηση μπάρας εκτύπωσης) ενδέχεται να επαρκεί για τη διόρθωση των ελαττωμάτων. Διαφορετικά, δοκιμάστε τη χειροκίνητη ευθυγράμμιση κεφαλών εκτύπωσης.

**ΥΠΟΔΕΙΞΗ:** Ωστόσο, εάν τα αποτελέσματα μετά τη χειροκίνητη ευθυγράμμιση κεφαλών εκτύπωσης δεν είναι ικανοποιητικά, μπορείτε να χρησιμοποιήσετε την επιλογή **Calibrate print bar** (Βαθμονόμηση μπάρας εκτύπωσης) για να επαναφέρετε την αυτόματη ευθυγράμμιση.

---

# 10 Συντήρηση

- [Έλεγχος κατάστασης εκτυπωτή](#)
- [Καθαρισμός του εξωτερικού μέρους του εκτυπωτή](#)
- [Μετακίνηση ή αποθήκευση του εκτυπωτή](#)
- [Μετακίνηση ή αποθήκευση της μονάδας στοίβαξης υψηλής χωρητικότητας](#)
- [Μετακίνηση ή αποθήκευση της μονάδας δίπλωσης](#)
- [Καθαρισμός της γυάλινης πλάκας του σαρωτή \(μόνο για το MFP\)](#)
- [Αντικατάσταση της γυάλινης πλάκας του σαρωτή \(μόνο για το MFP\)](#)
- [Βαθμονόμηση του σαρωτή \(μόνο για το MFP\)](#)
- [Αντικατάσταση του ρολού προεξοχών της μονάδας δίπλωσης](#)
- [Ενημέρωση του υλικολογισμικού](#)
- [Ασφαλής διαγραφή αρχείου](#)
- [Καθαρισμός δίσκου](#)




## Έλεγχος κατάστασης εκτυπωτή


Μπορείτε να ελέγξετε την τρέχουσα κατάσταση του εκτυπωτή με διάφορους τρόπους:

- Αν ενεργοποιήσετε το HP Utility και επιλέξετε τον εκτυπωτή, θα εμφανιστεί μια σελίδα με πληροφορίες που περιγράφουν την κατάσταση του εκτυπωτή και τα αναλώσιμα χαρτιού και μελάνης.
- Αν αποκτήσετε πρόσβαση στον ενσωματωμένο web server, θα δείτε πληροφορίες για τη γενική κατάσταση του εκτυπωτή. Στη σελίδα Supplies (Αναλώσιμα) της καρτέλας **Main** (Κύριο) περιγράφεται η κατάσταση των αναλώσιμων χαρτιών και μελανών.
- Στον μπροστινό πίνακα, μπορείτε να δείτε πληροφορίες σχετικά με το χαρτί, τα επίπεδα μελάνης, τα δοχεία μελάνης και την κεφαλή εκτύπωσης πατώντας το αντίστοιχο εικονίδιο.
- Αν υπάρχουν τρέχουσες ειδοποιήσεις, στην επάνω γραμμή της αρχικής οθόνης του μπροστινού πίνακα εμφανίζεται η ειδοποίηση πρώτης προτεραιότητας. Πατήστε αυτό το μήνυμα για να εμφανιστεί μια λίστα με όλες τις τρέχουσες ειδοποιήσεις και ένα εικονίδιο που υποδεικνύει τη σοβαρότητα κάθε ειδοποίησης. Μπορείτε να πατήσετε μια ειδοποίηση για την οποία θέλετε να λάβετε βοήθεια για την επίλυση του προβλήματος.
- Από απόσταση, μπορείτε να πάρετε μια γρήγορη ιδέα για την κατάσταση του εκτυπωτή, κοιτώντας τη λυχνία. Ανατρέξτε στην ενότητα [Ειδοποιήσεις εκτυπωτή στη σελίδα 11](#).


## Καθαρισμός του εξωτερικού μέρους του εκτυπωτή

Καθαρίστε την εξωτερική επιφάνεια του εκτυπωτή και όλα τα άλλα τμήματα του εκτυπωτή που αγγίζετε συχνά ως μέρος της φυσιολογικής λειτουργίας, με ένα υγρό σφουγγάρι ή ένα μαλακό πανί και απαλό υγρό καθαρισμού, όπως είναι το υγρό σαπούνι.

 **ΠΡΟΕΙΔ/ΣΗ!** Για να αποφευχθεί πιθανή ηλεκτροπληξία, βεβαιωθείτε ότι ο εκτυπωτής είναι ΑΠΕΝΕΡΓΟΠΟΙΗΜΕΝΟΣ και αποσυνδεδεμένος πριν τον καθαρίσετε. Μην αφήνετε νερό να εισχωρήσει στο εσωτερικό του εκτυπωτή.

 **ΠΡΟΣΟΧΗ:** Μην χρησιμοποιείτε δυνατά καθαριστικά στον εκτυπωτή.

## Μετακίνηση ή αποθήκευση του εκτυπωτή

 **ΣΗΜΑΝΤΙΚΟ:** Αν ο εκτυπωτής πρέπει να αποσταλεί σε διαφορετική θέση, θα πρέπει να επικοινωνήσετε με τον μεταπωλητή για βοήθεια. Ο εκτυπωτής διαθέτει ευαίσθητα στοιχεία που μπορεί να υποστούν ζημιά κατά τη διάρκεια της μεταφοράς: απαιτούνται ειδικά χαρακτηριστικά και εργαλεία μεταφοράς.

Για να μετακινήσετε τον εκτυπωτή σας ή να τον αποθηκεύσετε για παρατεταμένο χρονικό διάστημα στον ίδιο χώρο, προετοιμάστε τον κατάλληλα σύμφωνα με τις οδηγίες που ακολουθούν, ώστε να αποφευχθεί πιθανή ζημιά. Μετακινήστε τον εκτυπωτή με τους δικούς του τροχούς μόνο επάνω σε ομαλές, επίπεδες επιφάνειες και μην επιχειρήσετε να ανεβείτε ή να κατεβείτε σκαλιά.

1. Μην αφαιρείτε τα δοχεία μελάνης, το δοχείο συντήρησης ή το δοχείο καθαρισμού.
2. Αν μεταφέρετε τον εκτυπωτή σε διαφορετική θέση, αφαιρέστε τις κεφαλές εκτύπωσης και αποθηκεύστε τις στις θήκες που παρέχονται για το σκοπό αυτό.
3. Βεβαιωθείτε ότι δεν υπάρχει χαρτί σε κανένα συρτάρι.

4. Απενεργοποιήστε την τροφοδοσία χρησιμοποιώντας το πλήκτρο **Power** (Λειτουργίας) στον μπροστινό πίνακα.
5. Επίσης, απενεργοποιήστε την τροφοδοσία με ρεύμα μέσω του διακόπτη στην πίσω πλευρά του εκτυπωτή.
6. Αποσυνδέστε όλα τα καλώδια που συνδέουν τον εκτυπωτή σε δίκτυο, υπολογιστή, σαρωτή ή οποιοδήποτε άλλο βοηθητικό εξοπλισμό.
7. Ποτέ μην τοποθετείτε τον εκτυπωτή ανάποδα ή στο πλάι.
8. Για τις σωστές περιβαλλοντικές συνθήκες αποθήκευσης, ανατρέξτε στην ενότητα [Περιβαλλοντικές προδιαγραφές στη σελίδα 201](#).



**ΣΗΜΕΙΩΣΗ:** Οι κεφαλές εκτύπωσης έχουν τις δικές τους περιβαλλοντικές προδιαγραφές, που είναι διαφορετικές από αυτές του εκτυπωτή. Ωστόσο, είναι καλύτερο να φυλάσσονται στον εκτυπωτή.



**ΣΗΜΕΙΩΣΗ:** Αν ο εκτυπωτής ή τα δοχεία μελάνης μεταφερθούν από χώρο χαμηλής θερμοκρασίας σε θερμό και υγρό χώρο, νερό από την ατμόσφαιρα ενδεχομένως να συμπυκνωθεί στα εξαρτήματα του εκτυπωτή και να παρουσιαστεί διαρροή μελάνης από τα δοχεία και σφάλματα εκτυπωτή. Σε αυτήν την περίπτωση, η HP συνιστά να περιμένετε τουλάχιστον 3 ώρες προτού ενεργοποιήσετε τον εκτυπωτή ή εγκαταστήσετε δοχεία μελάνης, προκειμένου να εξατμιστεί η το νερό.

## Μετακίνηση ή αποθήκευση της μονάδας στοίβαξης υψηλής χωρητικότητας

Μετακινήστε τη μονάδα στοίβαξης υψηλής χωρητικότητας με τους δικούς της τροχούς μόνο επάνω σε ομαλές, επίπεδες επιφάνειες και μην επιχειρήσετε να ανεβείτε ή να κατεβείτε σκαλιά.

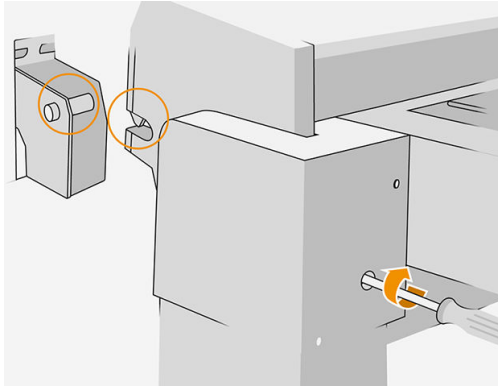
Κατά τη μετακίνηση της μονάδας στοίβαξης υψηλής χωρητικότητας απαιτείται ελάχιστο πλάτος πόρτας ή διαδρόμου 130 cm. Αν ο δίσκος πρέπει να αποσυναρμολογηθεί για τη διέλευση από πόρτες ή διαδρόμους, επικοινωνήστε με έναν εκπρόσωπο υποστήριξης. Αυτό θα πρέπει να γίνει από εκπαιδευμένο προσωπικό σέρβις.

Αποσυνδέστε το καλώδιο πριν από τη μετακίνηση ή την αποθήκευση της μονάδας στοίβαξης. Πριν χρησιμοποιήσετε ξανά τη μονάδα στοίβαξης, επανασυνδέστε το καλώδιο.

Αν θα χρησιμοποιήσετε τη μονάδα στοίβαξης ξανά με τον ίδιο εκτυπωτή, δεν χρειάζεται να αλλάξει το ύψος της. Αν τη συνδέσετε σε άλλον εκτυπωτή, ίσως χρειαστεί να προσαρμόσετε το ύψος της. Για να προσαρμόσετε το ύψος, περιστρέψτε τη βίδα προς τα δεξιά (όπως φαίνεται παρακάτω) για να μετακινήσετε τη μονάδα στοίβαξης προς τα επάνω, ή προς τα αριστερά για να τη μετακινήσετε προς τα κάτω. Στη συνέχεια, συνδέστε τη μονάδα στοίβαξης στον εκτυπωτή.



**ΣΗΜΕΙΩΣΗ:** Υπάρχει μια γραμμή στο κέντρο του εκτυπωτή και μια άλλη στο κέντρο της μονάδας στοίβαξης, που θα σας βοηθήσουν.



## Μετακίνηση ή αποθήκευση της μονάδας δίπλωσης

Μετακινήστε τη μονάδα δίπλωσης με τους δικούς της τροχούς μόνο επάνω σε ομαλές, επίπεδες επιφάνειες και μην επιχειρήσετε να ανεβείτε ή να κατεβείτε σκαλιά.

Αποσυνδέστε το καλώδιο πριν από τη μετακίνηση ή την αποθήκευση της μονάδας δίπλωσης.

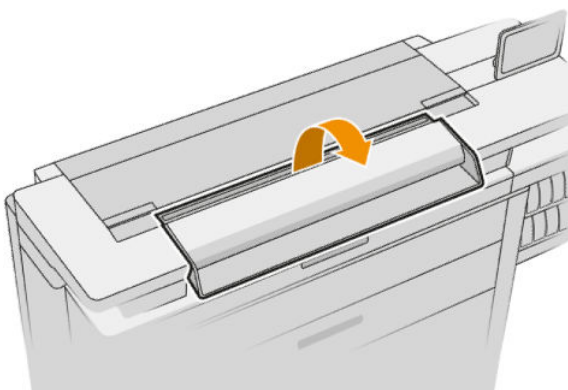
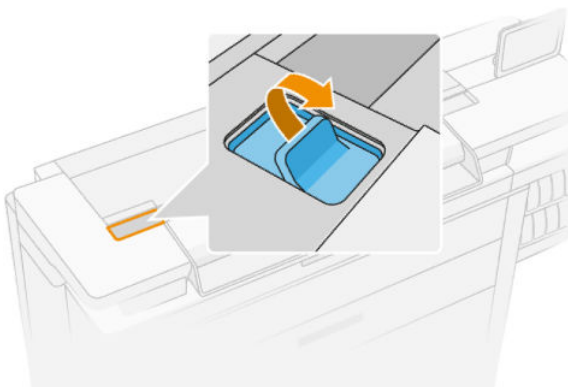
Πριν χρησιμοποιήσετε ξανά τη μονάδα δίπλωσης, προσαρμόστε το ύψος της και επανασυνδέστε το καλώδιο.

## Καθαρισμός της γυάλινης πλάκας του σαρωτή (μόνο για το MFP)

Συνιστάται να καθαρίζετε κατά περιόδους τη γυάλινη πλάκα του σαρωτή, ανάλογα με το πόσο συχνά χρησιμοποιείτε το σαρωτή.

1. Απενεργοποιήστε τον εκτυπωτή χρησιμοποιώντας το πλήκτρο **Power** (Λειτουργία) στο μπροστινό μέρος και, στη συνέχεια, κλείστε το διακόπτη λειτουργίας στο πίσω μέρος και βγάλτε το καλώδιο ρεύματος.

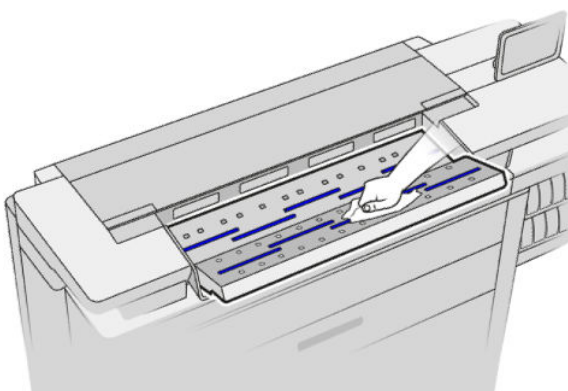
- Υπάρχει ένας μικρός μοχλός στο πίσω αριστερά μέρος του σαρωτή. Σύρετε το μοχλό προς τα επάνω και ανοίξετε το κάλυμμα του σαρωτή.



- 
- ⚠ ΠΡΟΕΙΔ/ΣΗ!** Μη σηκώνετε το σαρωτή ενώ το κάλυμμά του είναι ανοιχτό. Τα δάχτυλα ή το χέρι σας μπορεί να παγιδευτούν ή να μαγκωθούν.
- 

- Σκουπίστε απαλά τη γυάλινη πλάκα και τη γύρω επιφάνεια με ένα πανί που δεν αφήνει χνούδι, εμποτισμένο με νερό και συμμένο. Μαζί με τον εκτυπωτή διατίθεται ένα κατάλληλο πανί.

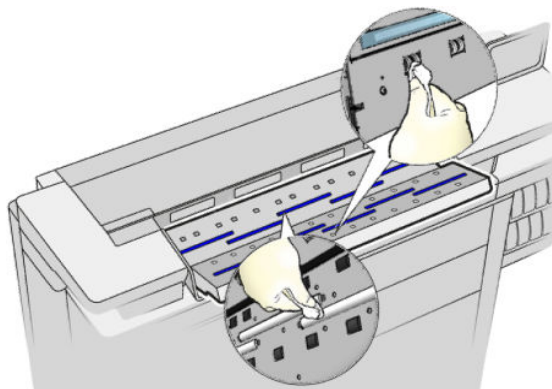
- ⚠ ΠΡΟΣΟΧΗ:** Μη χρησιμοποιείτε διαβρωτικά, ακετόνη, βενζίνη ή υγρά που περιέχουν αυτά τα χημικά. Μην ψεκάζετε υγρά απευθείας επάνω στη γυάλινη πλάκα του σαρωτή ή οπουδήποτε αλλού στο σαρωτή.
- 



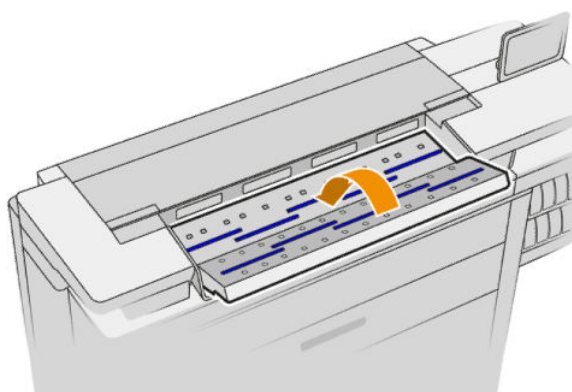
Μην ανησυχείτε για τα σταγονίδια νερού που μένουν επάνω στο γυαλί: θα εξατμιστούν.

- Προαιρετικά, για πιο σχολαστικό καθαρισμό:

- Αφαιρέστε τη γυάλινη πλάκα και καθαρίστε και τις δύο επιφάνειές της. Ανατρέξτε στην ενότητα [Αντικατάσταση της γυάλινης πλάκας του σαρωτή \(μόνο για το MFP\) στη σελίδα 175](#).
- Καθαρίστε τους κυλίνδρους πίεσης και τους κυλίνδρους τροφοδοσίας.



5. Κλείστε το κάλυμμα του σαρωτή και πιέστε το απαλά προς τα κάτω για να κουμπώσει στη θέση του.



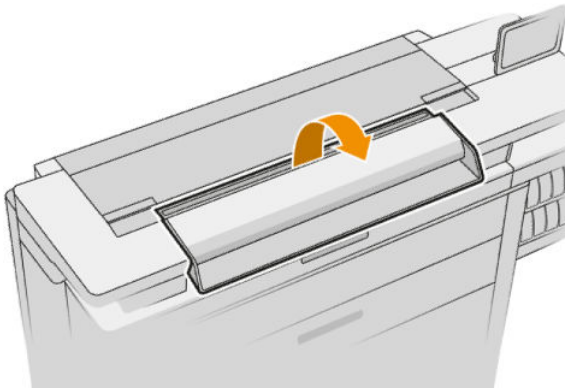
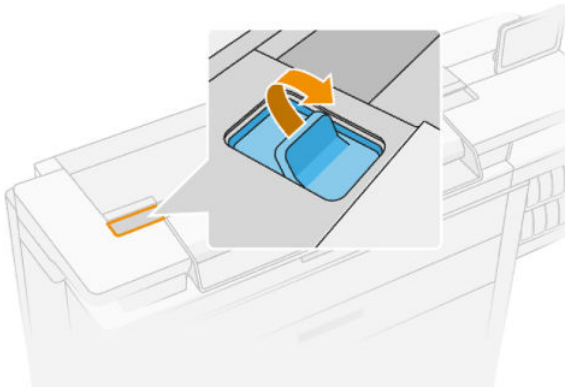
6. Καθαρίστε την περιοχή που βρίσκεται ακριβώς μπροστά από τον σαρωτή, εκεί όπου τοποθετείται το σαρωμένο φύλλο πριν από τη σάρωση.
7. Επανασυνδέστε το καλώδιο ρεύματος του εκτυπωτή, ανοίξτε το διακόπτη λειτουργίας στο πίσω μέρος και ενεργοποιήστε τον εκτυπωτή χρησιμοποιώντας το πλήκτρο **Power** (Λειτουργία).

## Αντικατάσταση της γυάλινης πλάκας του σαρωτή (μόνο για το MFP)

Με το πέρασμα του χρόνου, η γυάλινη πλάκα μπορεί να παρουσιάσει σημάδια φθοράς. Οι μικρές γρατσουνιές στην επιφάνεια του γυαλιού μπορεί να μειώσουν την ποιότητα της εικόνας. Επικοινωνήστε με έναν εκπρόσωπο υποστήριξης (ανατρέξτε στην ενότητα [Όταν χρειάζεστε βοήθεια στη σελίδα 189](#)) για να παραγγείλετε μια νέα γυάλινη πλάκα.

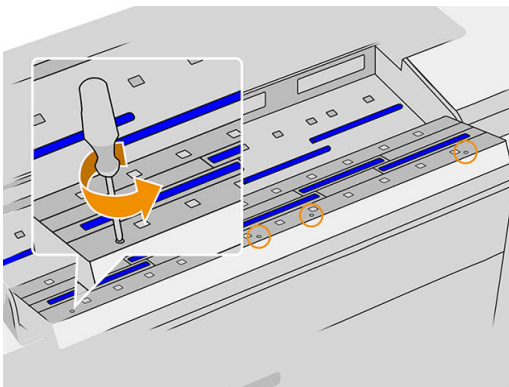
1. Απενεργοποιήστε τον εκτυπωτή χρησιμοποιώντας το πλήκτρο **Power** (Λειτουργία) στο μπροστινό μέρος και, στη συνέχεια, κλείστε το διακόπτη λειτουργίας στο πίσω μέρος και βγάλτε το καλώδιο ρεύματος.

2. Υπάρχει ένας μικρός μοχλός στο πίσω αριστερά μέρος του σαρωτή. Σύρετε το μοχλό προς τα επάνω και ανοίξετε το κάλυμμα του σαρωτή.

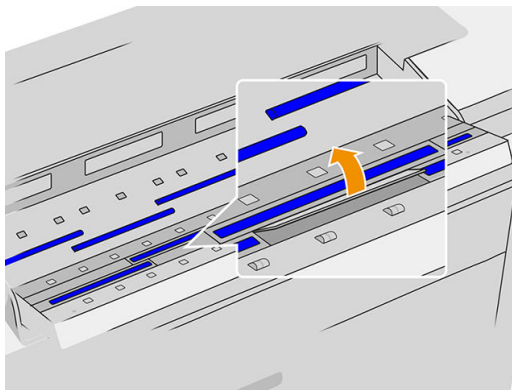
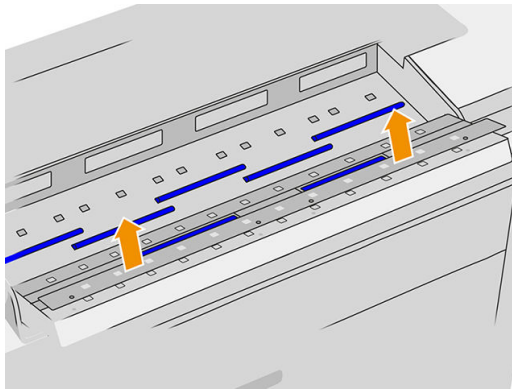


**⚠ ΠΡΟΕΙΔ/ΣΗ!** Μη σηκώνετε το σαρωτή ενώ το κάλυμμά του είναι ανοιχτό. Τα δάχτυλα ή το χέρι σας μπορεί να παγιδευτούν ή να μαγκωθούν.

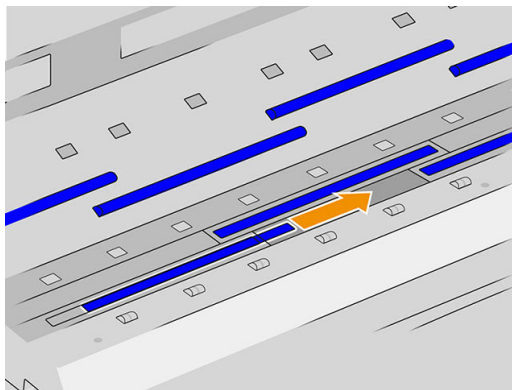
3. Ξεβιδώστε 4 βίδες από το επάνω μέρος αν σκοπεύετε να αντικαταστήσετε οποιαδήποτε από τις τρεις επάνω γυάλινες επιφάνειες, ή ξεβιδώστε τις 4 βίδες από το κάτω μέρος για τις δύο κάτω γυάλινες επιφάνειες.



4. Αφαιρέστε το μαύρο μεταλλικό εξάρτημα (επάνω ή κάτω όπως απαιτείται), και τις πλαστικές γλωττίδες δίπλα στη γυάλινη επιφάνεια που θέλετε να αφαιρέσετε.

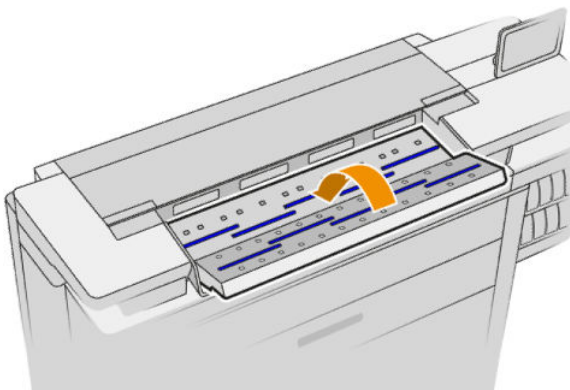


5. Σύρετε τη γυάλινη επιφάνεια πλευρικά για να την αφαιρέσετε.



6. Τοποθετήστε την καινούργια γυάλινη επιφάνεια στη θέση της.
7. Τοποθετήστε στη θέση τους τις πλαστικές γλωττίδες που αφαιρέσατε προηγουμένως.
8. Τοποθετήστε στη θέση του και βιδώστε το μαύρο μεταλλικό εξάρτημα που αφαιρέσατε προηγουμένως.

9. Κλείστε το κάλυμμα του σαρωτή και πιέστε το απαλά προς τα κάτω για να κουμπώσει στη θέση του.




10. Επανασυνδέστε το καλώδιο ρεύματος του εκτυπωτή, ανοίξτε το διακόπτη λειτουργίας στο πίσω μέρος και ενεργοποιήστε τον εκτυπωτή χρησιμοποιώντας το πλήκτρο **Power** (Λειτουργία).

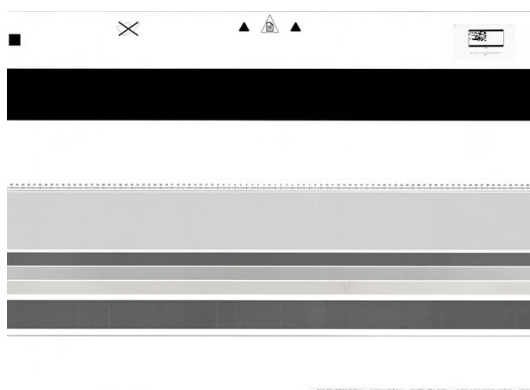
## Βαθμονόμηση του σαρωτή (μόνο για το MFP)

Ο σαρωτής σας έχει βαθμονομηθεί στο εργοστάσιο και θεωρητικά οι σαρωτές CIS δεν χρειάζεται να βαθμονομηθούν εκ νέου στη διάρκεια της ωφέλιμης ζωής τους. Ωστόσο, λόγω περιβαλλοντικών αλλαγών, ο σαρωτής σας ενδέχεται να αρχίσει να εμφανίζει ελαττώματα στις εικόνες τα οποία μπορούν εύκολα να διορθωθούν με τη βαθμονόμηση του σαρωτή. Για την όλη διαδικασία χρειάζονται λιγότερα από 10 λεπτά και συνιστάται να βαθμονομείτε εκ νέου τον σαρωτή όποτε βλέπετε κάποιο μη επιθυμητό τεχνητό σφάλμα ή όταν ελαττώνεται η ποιότητα των σαρωμένων αρχείων ή αντιγράφων, έχοντας υπόψη τους περιορισμούς της τεχνολογίας CIS που έχουν ήδη περιγραφεί σε αυτόν τον οδηγό. Αν εκτελέσατε τη βαθμονόμηση με επιτυχία και εξακολουθεί να σας προβληματίζει η ποιότητα της εικόνας, ανατρέξτε στην ενότητα [Αντιμετώπιση προβλημάτων σάρωσης στη σελίδα 131](#). Εναλλακτικά, μπορείτε να εξετάσετε το ενδεχόμενο αγοράς ενός σαρωτή CCD.

### Βαθμονόμηση του σαρωτή

1. Καθαρίστε τον σαρωτή. Ανατρέξτε στην ενότητα [Καθαρισμός της γυάλινης πλάκας του σαρωτή \(μόνο για το MFP\) στη σελίδα 173](#).
2. Μεταβείτε στον μπροστινό πίνακα και πατήστε το  και έπειτα επιλέξτε **Scanner preferences** (Προτιμήσεις σαρωτή) > **Calibrate scanner** (Βαθμονόμηση σαρωτή).
3. Ακολουθήστε τις οδηγίες που εμφανίζονται στον μπροστινό πίνακα.

Το παρεχόμενο φύλλο συντήρησης που χρειάζεται για την εκτέλεση της βαθμονόμησης του σαρωτή μοιάζει με το παρακάτω:





Τοποθετήστε το φύλλο συντήρησης στο σαρωτή με την όψη προς τα επάνω, στο κέντρο και όσο γίνεται λιγότερο ασύμμετρα. Μόλις ολοκληρωθεί η βαθμονόμηση, το φύλλο συντήρησης θα πρέπει να τοποθετηθεί προσεχτικά στο γερό του κάλυμμα και να φυλαχτεί σε δροσερό και ξηρό μέρος. Διαφορετικά, θα μπορούσε να καταστραφεί, επηρεάζοντας έτσι τη λειτουργία του σαρωτή στο μέλλον. Πριν τη βαθμονόμηση του σαρωτή, βεβαιωθείτε ότι το φύλλο συντήρησης δεν είναι βρώμικο, ζαρωμένο, σκισμένο ή διπλωμένο. Αν χρειαστεί, καλέστε έναν εκπρόσωπο υποστήριξης και ζητήστε ένα νέο φύλλο συντήρησης.

### Αν η βαθμονόμηση δεν είναι επιτυχής

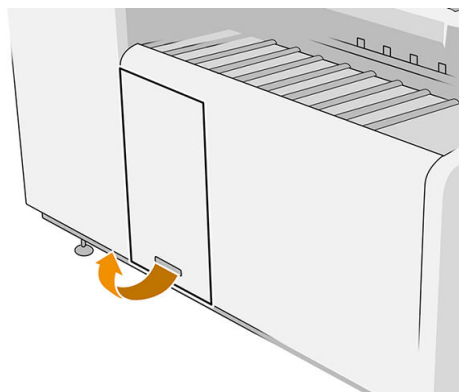
1. Βεβαιωθείτε ότι ο εκτυπωτής είναι ενεργοποιημένος και έτοιμος να λειτουργήσει κανονικά.
2. Βεβαιωθείτε ότι ο σαρωτής λειτουργεί σωστά. Για δοκιμή, σαρώστε ένα μικρό έγγραφο και αποθηκεύστε το σε μορφή αρχείου.
3. Πριν τη βαθμονόμηση, βεβαιωθείτε ότι ο σαρωτής είναι καθαρός. Αν έχετε αμφιβολίες, καθαρίστε τον σαρωτή και ξεκινήστε ξανά τη διαδικασία βαθμονόμησης.
4. Αφαιρέστε το φύλλο βαθμονόμησης και τοποθετήστε το ξανά, αφού πρώτα βεβαιωθείτε ότι είναι καθαρό, σε καλή κατάσταση, στραμμένο προς τα επάνω και τοποθετημένο στο κέντρο του σαρωτή.
5. Αν τα παραπάνω βήματα δεν βοηθήσουν, βγάλτε το φύλλο και κάντε επανεκκίνηση του εκτυπωτή (απενεργοποίηση και ενεργοποίηση). Μετά την επανεκκίνηση του συστήματος, επαναλάβετε τη βαθμονόμηση.
6. Αν μετά από τρεις διαδοχικές προσπάθειες η βαθμονόμηση δεν μπορεί να πραγματοποιηθεί με επιτυχία, καλέστε έναν εκπρόσωπο υποστήριξης και αναφέρετε τον κωδικό σφάλματος που εμφανίζεται στον μπροστινό πίνακα.

## Αντικατάσταση του ρολού προεξοχών της μονάδας δίπλωσης

Βίντεο με παράδειγμα μιας μονάδας δίπλωσης με εφαρμοστή προεξοχών

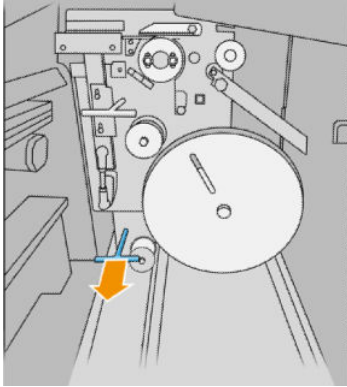


1. Ανοίξτε τη θύρα.

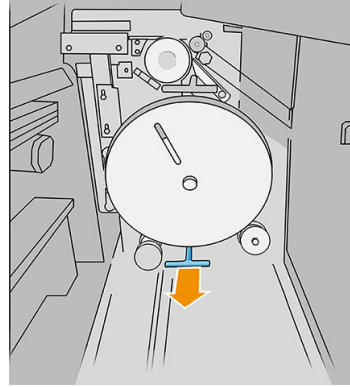


2. Τραβήξτε τον κάτω μοχλό.

Εικόνα για τη μονάδα δίπλωσης με αριθμό εξαρτήματος L3M58A

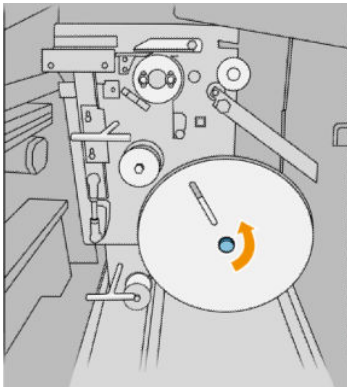


Εικόνα για τη μονάδα δίπλωσης με αριθμό εξαρτήματος L3M58B

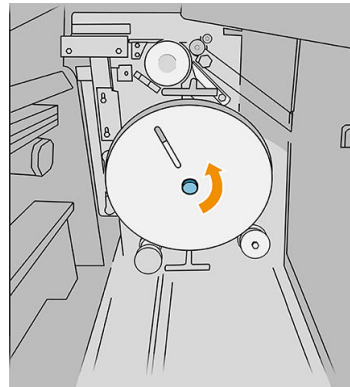


3. Περιστρέψτε το προστατευτικό προεξοχών για να το αφαιρέσετε.

Εικόνα για τη μονάδα δίπλωσης με αριθμό εξαρτήματος L3M58A

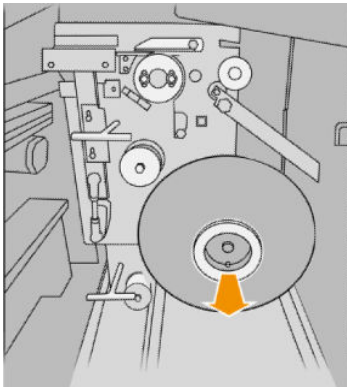


Εικόνα για τη μονάδα δίπλωσης με αριθμό εξαρτήματος L3M58B

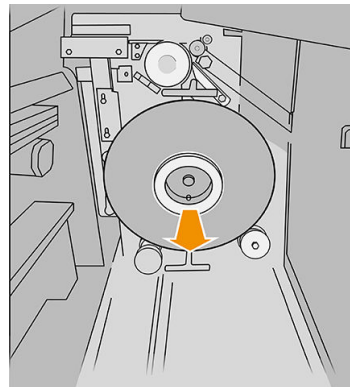


4. Αφαιρέστε τις κενές προεξοχές

Εικόνα για τη μονάδα δίπλωσης με αριθμό εξαρτήματος L3M58A

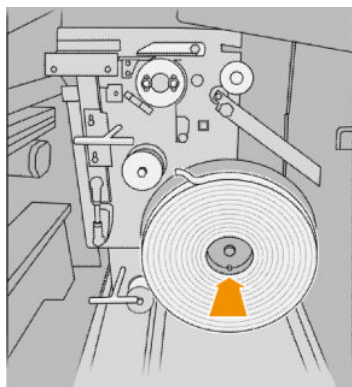


Εικόνα για τη μονάδα δίπλωσης με αριθμό εξαρτήματος L3M58B

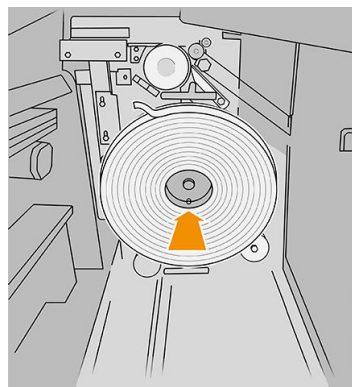


5. Τοποθετήστε το ρολό προεξοχών.

Εικόνα για τη μονάδα δίπλωσης με αριθμό εξαρτήματος L3M58A

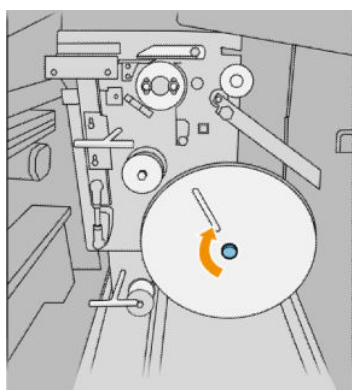


Εικόνα για τη μονάδα δίπλωσης με αριθμό εξαρτήματος L3M58B

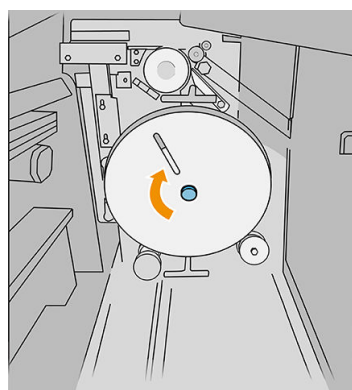


6. Τοποθετήστε πίσω στη θέση του το προστατευτικό προεξοχών.

Εικόνα για τη μονάδα δίπλωσης με αριθμό εξαρτήματος L3M58A

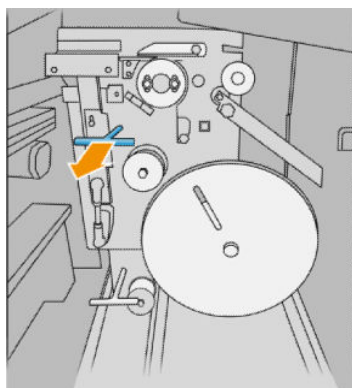


Εικόνα για τη μονάδα δίπλωσης με αριθμό εξαρτήματος L3M58B

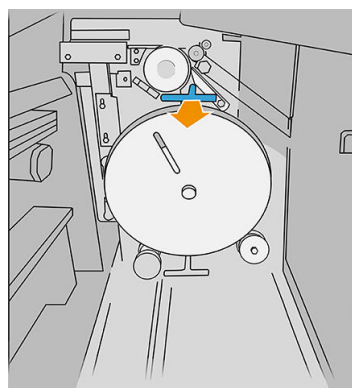


7. Τραβήξτε τον επάνω μοχλό.

Εικόνα για τη μονάδα δίπλωσης με αριθμό εξαρτήματος L3M58A



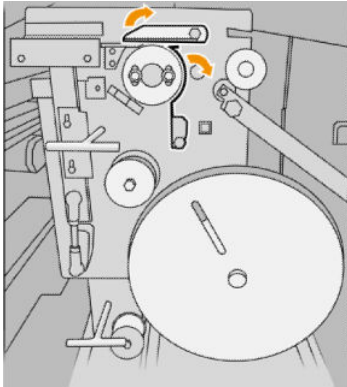
Εικόνα για τη μονάδα δίπλωσης με αριθμό εξαρτήματος L3M58B



8. Περάστε το ρολό προεξοχών.

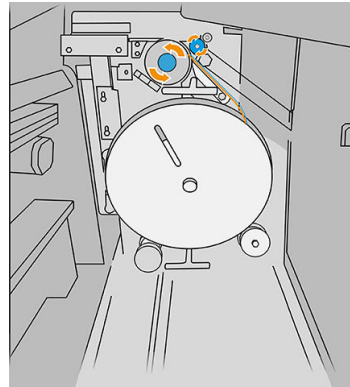
Εικόνα για τη μονάδα δίπλωσης με αριθμό εξαρτήματος L3M58A

Ανοίξτε τα δύο μέρη, όπως φαίνεται στην εικόνα, για να περάσετε το ρολό προεσοχών



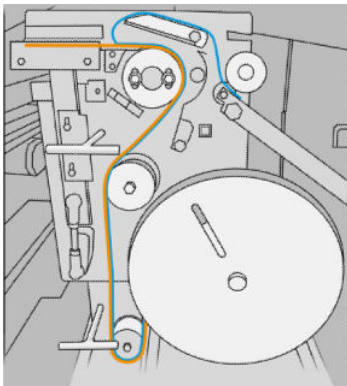
Εικόνα για τη μονάδα δίπλωσης με αριθμό εξαρτήματος L3M58B

Περάστε την προεσοχή μεταξύ των τροχών

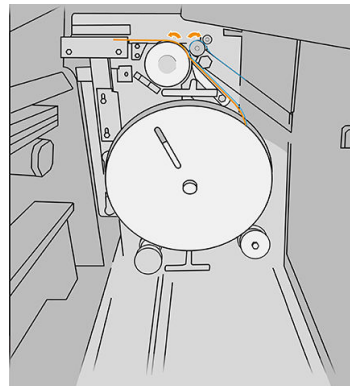


9. Περάστε το ρολό προεσοχών από τη διαδρομή που φαίνεται στην εικόνα.

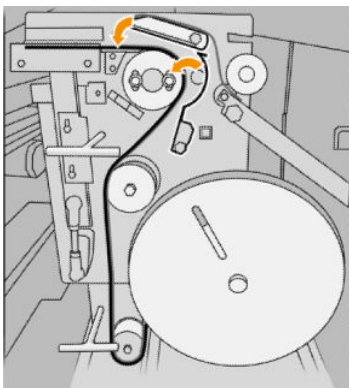
Εικόνα για τη μονάδα δίπλωσης με αριθμό εξαρτήματος L3M58A



Εικόνα για τη μονάδα δίπλωσης με αριθμό εξαρτήματος L3M58B

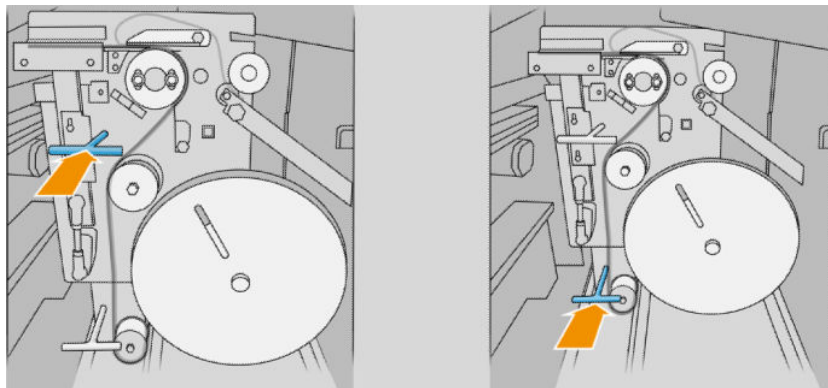


10. Μονάδα δίπλωσης με αριθμό εξαρτήματος L3M58A μόνο: Κλείστε τα δύο μέρη που ανοίξατε στο βήμα 8.

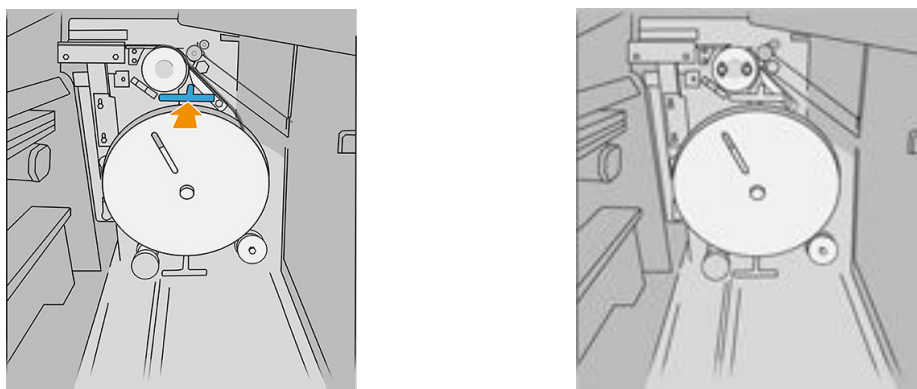


11. Πιέστε προς τα πίσω τους δύο μοχλούς.

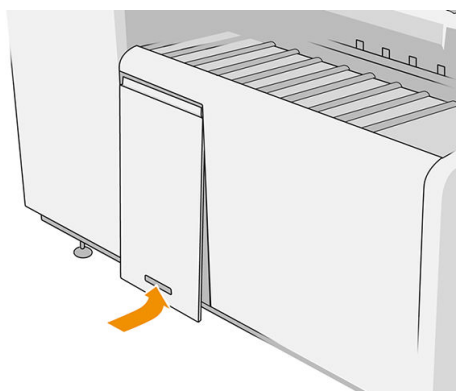
Εικόνα για τη μονάδα διπλωσης με αριθμό εξαρτήματος L3M58A




Εικόνα για τη μονάδα διπλωσης με αριθμό εξαρτήματος L3M58B



12. Κλείστε τη θύρα.




 **ΣΗΜΕΙΩΣΗ:** Αν έχετε ζητήσει προεξοχές αλλά δεν εμφανίζονται στις διπλωμένες εργασίες, ανοίξτε το κάλυμμα και βεβαιωθείτε ότι έχουν εγκατασταθεί σωστά και ότι δεν έχει προκύψει κανένα πρόβλημα.


## Ενημέρωση του υλικολογισμικού

Οι διάφορες λειτουργίες του εκτυπωτή ελέγχονται από το υλικολογισμικό το οποίο βρίσκεται στο εσωτερικό του εκτυπωτή.

Κατά διαστήματα ενημερώσεις υλικολογισμικού θα είναι διαθέσιμες από την HP. Αυτές οι ενημερωμένες εκδόσεις αυξάνουν τη λειτουργικότητα του εκτυπωτή, βελτιώνουν τις δυνατότητές του και μπορεί να διορθώσουν δευτερεύοντα προβλήματα.

 **ΣΗΜΑΝΤΙΚΟ:** Συνιστάται ιδιαίτερα η ενημέρωση του υλικολογισμικού κατά διαστήματα, για να αξιοποιείτε τις πιο πρόσφατες εξελίξεις.

Υπάρχουν διάφοροι τρόποι λήψης και εγκατάστασης των ενημερώσεων υλικολογισμικού. Μπορείτε να επιλέξετε όποιον σας βολεύει περισσότερο. Αυτά μπορεί να χωριστεί σε δύο κατηγορίες: αυτόματες και μη αυτόματες ενημερώσεις.

 **ΣΗΜΕΙΩΣΗ:** Το υλικολογισμικό περιλαμβάνει τις προεπιλογές χαρτιού που χρησιμοποιούνται πιο συχνά. Μπορείτε να κάνετε λήψη επιπλέον προκαθορισμένων ρυθμίσεων χαρτιού ξεχωριστά.

## Αυτόματη ενημέρωση υλικολογισμικού

Οι αυτόματες ενημερώσεις υλικολογισμικού είναι μια χρήσιμη δυνατότητα που υπάρχει σε εκτυπωτές με σύνδεση στην HP. Ο εκτυπωτής μπορεί να λαμβάνει αυτόματα το πιο πρόσφατο υλικολογισμικό έκδοσης και να το εγκαθιστά για λογαριασμό σας.

### Σημαντικές σημειώσεις

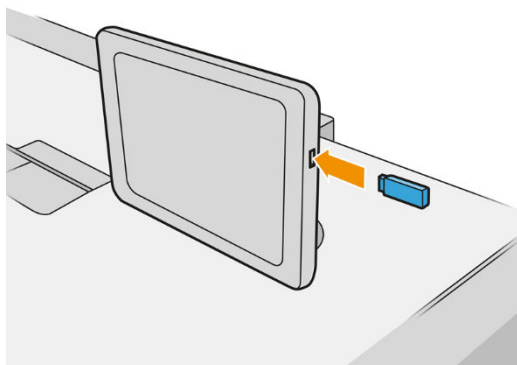
- Ο εκτυπωτής πρέπει να είναι συνδεδεμένος στο Internet, βλ. [Διαμόρφωση συνδεσιμότητας στη σελίδα 21](#).
- Για να ρυθμίσετε τις αυτόματες ενημερώσεις υλικολογισμικού, μπορείτε να χρησιμοποιήσετε τον μπροστινό πίνακα ή τον ενσωματωμένο web server. βλ. [Διαμόρφωση συνδεσιμότητας στη σελίδα 21](#).
- Ένα πακέτο ενημέρωσης υλικολογισμικού μπορεί να έχει μεγάλο μέγεθος. Θα πρέπει να λάβετε υπόψη σας αν υπάρχουν επιπλοκές στο δίκτυό σας ή στη σύνδεση στο Internet.
- Η λήψη της ενημέρωσης υλικολογισμικού πραγματοποιείται στο παρασκήνιο: ο εκτυπωτής μπορεί να εκτελεί εκτύπωση ταυτόχρονα. Ωστόσο, δεν είναι δυνατή η εγκατάστασή του στο παρασκήνιο: η εκτύπωση πρέπει να διακοπεί.

## Μη αυτόματες ενημερώσεις υλικολογισμικού

Οι μη αυτόματες ενημερώσεις υλικολογισμικού μπορούν να πραγματοποιηθούν με τους παρακάτω τρόπους:

- Χρησιμοποιώντας τον ενσωματωμένο web server, κάντε κλικ στην καρτέλα **Setup** (Ρυθμίσεις) και, στη συνέχεια, στην επιλογή **Firmware update** (Ενημέρωση υλικολογισμικού). Κάντε κλικ στην επιλογή **Browse** (Αναζήτηση) για να επιλέξετε ένα αρχείο υλικολογισμικού (.fwm) του οποίου έχει ήδη γίνει λήψη στον υπολογιστή σας.
- Στο HP DesignJet Utility για Windows, κάντε κλικ στην καρτέλα **Admin** (Διαχειριστής) και, έπειτα, **Firmware Update** (Ενημέρωση υλικολογισμικού).
- Στο HP Utility για Mac OS X, κάντε κλικ στην επιλογή **Firmware Update** (Ενημέρωση υλικολογισμικού).
- Με το HP Web Jetadmin, με το οποίο μπορείτε να εκτελέσετε μη αυτόματες ενημερώσεις υλικολογισμικού ή να υποβάλετε αίτημα αυτόματων ενημερώσεων.

- Χρήση μιας μονάδας flash USB: Πραγματοποιήστε λήψη του αρχείου υλικολογισμικού από τη διεύθυνση <http://www.hp.com/go/pagewidexlseries/support/firmware/> (ανάλογα με το μοντέλο του εκτυπωτή σας) σε μια μονάδα flash USB την οποία θα τοποθετήσετε στη θύρα κεντρικού υπολογιστή USB υψηλής ταχύτητας στον μπροστινό πίνακα. Στον μπροστινό πίνακα, θα εμφανιστεί ένας βοηθός ενημέρωσης υλικολογισμικού ο οποίος θα σας καθοδηγήσει στη διαδικασία ενημέρωσης.



## Ασφαλής διαγραφή αρχείου

Ο σκληρός δίσκος του εκτυπωτή χρησιμοποιείται ως περιοχή προσωρινής αποθήκευσης για εργασίες εκτύπωσης. Με τη μέθοδο Secure File Erase (Ασφαλής διαγραφή αρχείου) μπορείτε να διαγράψετε τα προσωρινά αρχεία από τον σκληρό δίσκο, ώστε να αποφευχθεί μη εξουσιοδοτημένη πρόσβαση στα αρχεία σας. Η διαγραφή ξεκινάει μόλις ενεργοποιήσετε τη λειτουργία, αλλά τα παλιά προσωρινά αρχεία που υπάρχουν ήδη στον σκληρό δίσκο δεν θα διαγραφούν αναδρομικά. Αν θέλετε να διαγράψετε και τα παλιά αρχεία, ανατρέξτε στην ενότητα [Καθαρισμός δίσκου στη σελίδα 186](#).

Η μέθοδος Secure File Erase (Ασφαλής διαγραφή αρχείου) παρέχει τρία διαφορετικά επίπεδα ασφάλειας:

- **Non-Secure (Μη ασφαλές):** διαγράφονται όλοι οι δείκτες προς τις πληροφορίες. Οι ίδιες οι πληροφορίες παραμένουν στο δίσκο μέχρι ο χώρος που καταλαμβάνουν στο δίσκο να χρειαστεί για άλλους σκοπούς και στη συνέχεια αντικαθίστανται. Ενώ παραμένουν στο δίσκο, είναι δύσκολο στους περισσότερους να έχουν πρόσβαση, αλλά η προσπάθεια σε αυτές μπορεί να γίνει χρησιμοποιώντας λογισμικό που έχει σχεδιαστεί για το σκοπό αυτό. Αυτή είναι η κανονική μέθοδος με την οποία διαγράφονται τα αρχεία στα περισσότερα συστήματα υπολογιστή. Πρόκειται για την πιο αργή αλλά πιο ασφαλή μέθοδο.
- **Secure Fast Erase (1 pass)** (Γρήγορη ασφαλής διαγραφή (1 πέρασμα)): διαγράφονται όλοι οι δείκτες για τις πληροφορίες και οι ίδιες οι πληροφορίες αντικαθίστανται επίσης με ένα διορθωμένο μοτίβο χαρακτήρων. Η μέθοδος αυτή είναι πιο αργή από την Non-Secure (Μη ασφαλής), αλλά είναι πιο ασφαλής. Εξακολουθεί να είναι δυνατή η πρόσβαση σε μέρη των διαγραμμένων πληροφοριών, αλλά χρησιμοποιώντας ειδικά εργαλεία για τον εντοπισμό υπόλοιπων μαγνητικών ιχνών.
- **Secure Sanitizing Erase (5 passes)** (Ασφαλής καθαρή διαγραφή (5 περάσματα)): διαγράφονται όλοι οι δείκτες στις πληροφορίες και οι ίδιες οι πληροφορίες αντικαθίστανται αντίστοιχα χρησιμοποιώντας έναν αλγόριθμο που έχει σχεδιαστεί για την εξάλειψη των υπόλοιπων ιχνών. Πρόκειται για την πιο αργή αλλά πιο ασφαλή μέθοδο. Η μέθοδος Secure Sanitizing Erase (Ασφαλής καθαρή διαγραφή) πληροί τις απαιτήσεις 5220-22.m του Υπουργείου Άμυνας των Η.Π.Α. για διαγραφή και καθαρισμό των δίσκων. Είναι το προεπιλεγμένο επίπεδο ασφαλείας κατά τη χρήση της μεθόδου Secure File Erase (Ασφαλής διαγραφή αρχείου).

Καθώς διαγράφονται τα αρχεία, η απόδοση του εκτυπωτή μπορεί να επηρεαστεί.

Η μέθοδος Secure File Erase (Ασφαλής διαγραφή αρχείου) είναι μία από τις δυνατότητες που παρέχονται από το Web JetAdmin, το οποίο είναι δωρεάν λογισμικό διαχείρισης εκτυπώσεων της HP που βασίζεται στο Web: βλ. <http://www.hp.com/go/webjetadmin>.

Αν αντιμετωπίζετε δυσκολίες στη χρήση της μεθόδου Secure File Erase (Ασφαλής διαγραφή αρχείου) από το Web JetAdmin, επικοινωνήστε με έναν εκπρόσωπο υποστήριξης: βλ. [Όταν χρειάζεστε βοήθεια στη σελίδα 189](#).


Η διαμόρφωση της μεθόδου Secure File Erase (Ασφαλής διαγραφή αρχείου) μπορεί να αλλάξει στο Web Jetadmin ή τον ενσωματωμένο web server (**Setup** (Ρύθμιση) > **Security** (Ασφάλεια)).

## Καθαρισμός δίσκου

Η λειτουργία Disk Wipe (Καθαρισμός δίσκου) είναι η ίδια όπως η Secure File Erase (Ασφαλής διαγραφή αρχείου) (ανατρέξτε στην ενότητα [Ασφαλής διαγραφή αρχείου στη σελίδα 185](#)), εκτός από το γεγονός ότι διαγράφει όλα τα προσωρινά αρχεία, συμπεριλαμβανομένων των παλιών.

Η διαμόρφωση της λειτουργίας Disk Wipe (Καθαρισμός δίσκου) μπορεί να αλλάξει στο Web Jetadmin ή τον ενσωματωμένο web server (**Setup** (Ρύθμιση) > **Security** (Ασφάλεια)).

---

 **ΣΗΜΕΙΩΣΗ:** Αν επιλέξετε τη διαγραφή ολόκληρου του σκληρού δίσκου, μπορεί να σας ζητηθεί η επανεκκίνηση του εκτυπωτή αρκετές φορές κατά τη διάρκεια της διαδικασίας, η οποία θα διαρκέσει περίπου 6 ώρες με την ασφαλή διαγραφή δίσκων ή 24 ώρες με την ασφαλή καθαρή διαγραφή.

---



# 11 Βοηθητικός εξοπλισμός

## Τρόπος παραγγελίας

Επικοινωνήστε με έναν εκπρόσωπο υποστήριξης (ανατρέξτε στην ενότητα [Όταν χρειάζεστε βοήθεια στη σελίδα 189](#)) και ενημερωθείτε για το αν αυτό που θέλετε είναι διαθέσιμο στην περιοχή σας.

Στο υπόλοιπο αυτού του κεφαλαίου παρουσιάζονται τα αναλώσιμα και ο βοηθητικός εξοπλισμός που είναι διαθέσιμα και οι αριθμοί προϊόντων τη στιγμή της συγγραφής του παρόντος εγχειριδίου.


## Λίστα βοηθητικού εξοπλισμού


- λογισμικό HP SmartStream
- Σαρωτής HP DesignJet SD Pro 44 ιντσών (G6H50B)
- Σαρωτής HP DesignJet HD Pro 42 ιντσών (G6H51B)
- Κιτ αναβάθμισης HP PageWide XL PostScript/PDF (CZ317A)  

Η αναβάθμιση PostScript δίνει στον εκτυπωτή δυνατότητα εκτύπωσης αρχείων PDF και PostScript. Η αναβάθμιση PostScript μπορεί να συνδεθεί στη θύρα κεντρικού υπολογιστή USB του εκτυπωτή. Δεν είναι απαραίτητο να έχετε συνέχεια συνδεδεμένο αυτό το εξάρτημα: απλώς συνδέστε το μία φορά και ο εκτυπωτής αναβαθμίζεται για πάντα.
- Συρτάρι HP PageWide XL (CZ318A)
- Μονάδα στοιβαξης υψηλής χωρητικότητας HP PageWide XL (CZ319A)
- Επάνω στοιβακτήρας HP PageWide XL (CZ320A)
- Μονάδα δίπλωσης με εφαρμοστή προεξοχών HP PageWide XL (L3M58A)
- Μονάδα δίπλωσης HP F70 (K5H75A)
- Μονάδα δίπλωσης με εφαρμοστή προεξοχών HP F70 (L3M58B)
- Μονάδα δίπλωσης HP F60 (1EW99A)
- Μονάδα δίπλωσης με εφαρμοστή προεξοχών HP F60 (1EX00A, 1EX00B)
- Μονάδα δίπλωσης με εφαρμοστή προεξοχών HP F60 (1EX00H)
- Μονάδα δίπλωσης HP F40 (3JJ54A)
- Κιτ αναβάθμισης μονάδας δίπλωσης για σχέδια μεγάλου μήκους HP PageWide XL (M0V04A)

# Βοηθητικός εξοπλισμός που δεν ανήκει στην HP

## Εγκατάσταση

Για να εγκαταστήσετε βοηθητικό εξοπλισμό που δεν ανήκει στην HP, πατήστε το , στη συνέχεια, **Output destination** (Προορισμός εξόδου) > **Install non-HP accessory** (Εγκατάσταση βοηθητικού εξοπλισμού που δεν ανήκει στην HP).

 **ΣΗΜΕΙΩΣΗ:** Πριν από την εγκατάσταση βοηθητικού εξοπλισμού που δεν ανήκει στην HP, βεβαιωθείτε ότι είναι συνδεδεμένο στον εκτυπωτή (με το καλώδιο και τα άγκιστρα) και ενεργοποιημένο.

## Διαμόρφωση

Υπάρχουν οι εξής ρυθμίσεις:

- **Minimum gap between sheets** (Ελάχιστο κενό μεταξύ φύλλων). Κυμαίνεται από 100 έως 3000 χιλιοστά του δευτερολέπτου.
- **Maximum supported speed** (Μέγιστη υποστηριζόμενη ταχύτητα). Κυμαίνεται από 2 έως 15 ίντσες ανά δευτερόλεπτο.
- **Minimum page length supported** (Ελάχιστο υποστηριζόμενο μήκος σελίδας). Κυμαίνεται από 180 έως 1000 χιλιοστά.

---

## 12 Όταν χρειάζεστε βοήθεια

- [Ζήτηση υποστήριξης](#)
- [Επιδιόρθωση από τον πελάτη](#)
- [Πληροφορίες τεχνικής υποστήριξης](#)

## Ζήτηση υποστήριξης

Η υποστήριξη παρέχεται από έναν εκπρόσωπο υποστήριξης: συνήθως από την εταιρεία από την οποία αγοράσατε τον εκτυπωτή. Αν αυτό δεν ισχύει, επικοινωνήστε με την υποστήριξη της HP στο Web: <http://www.hp.com/go/pagewidexlseries/support/>.

Πριν καλέσετε τον εκπρόσωπο υποστήριξης, προετοιμαστείτε για την κλήση ως εξής:

- Διαβάστε τις υποδείξεις αντιμετώπισης προβλημάτων που υπάρχουν σε αυτόν τον οδηγό.
- Διαβάστε την τεκμηρίωση του λογισμικού σας, αν είναι σχετική.
- Βεβαιωθείτε ότι έχετε εύκαιρες τις ακόλουθες πληροφορίες:
  - Αριθμό προϊόντος και σειριακό αριθμό του εκτυπωτή που χρησιμοποιείτε.
  - Αν υπάρχει κάποιος κωδικός σφάλματος στον μπροστινό πίνακα, σημειώστε τον. Ανατρέξτε στην ενότητα [Μηνύματα σφάλματος μπροστινού πίνακα στη σελίδα 203](#).
  - Όνομα και αριθμό έκδοσης του λογισμικού σας.
  - Αν έχετε πρόβλημα με την ποιότητα εκτύπωσης, όνομα και αριθμό προϊόντος του χαρτιού, καθώς και όνομα και προέλευση της προκαθορισμένης ρύθμισης χαρτιού που χρησιμοποιήσατε για την εκτύπωση σε αυτό.

## Επιδιόρθωση από τον πελάτη

Το πρόγραμμα επιδιόρθωσης από τον πελάτη, της HP, προσφέρει στους πελάτες μας τις γρηγορότερες εργασίες συντήρησης, βάσει εγγύησης ή συμβολαίου. Δίνει τη δυνατότητα στην HP να στείλει ανταλλακτικά εξαρτήματα απευθείας σε εσάς (τον τελικό χρήστη), έτσι ώστε να μπορείτε να πραγματοποιήσετε κάποια αντικατάσταση. Χρησιμοποιώντας αυτό το πρόγραμμα, μπορείτε να αντικαταστήσετε εξαρτήματα όποτε εσείς μπορείτε.

### Άνεση και ευκολία χρήσης

- Ο εκπρόσωπος υποστήριξης θα διαγνώσει και εκτιμήσει αν χρειάζεται ένα ανταλλακτικό εξάρτημα για την επιδιόρθωση κάποιου ελαττωματικού στοιχείου υλικού.

Για περισσότερες πληροφορίες σχετικά με την Αντικατάσταση από τον πελάτη, ανατρέξτε στην ενότητα <http://www.hp.com/go/selfrepair/>.

## Πληροφορίες τεχνικής υποστήριξης

Ο εκτυπωτής μπορεί κατόπιν αιτήματος να δημιουργήσει μια λίστα πολλών παραμέτρων της τρέχουσας κατάστασής του, μερικές από τις οποίες ενδέχεται να είναι χρήσιμες για το μηχανικό τεχνικής υποστήριξης στην προσπάθειά του να επιλύσει κάποιο πρόβλημα. Υπάρχουν δύο διαφορετικοί τρόποι με τους οποίους μπορείτε να ζητήσετε αυτή τη λίστα:

- Στον ενσωματωμένο web server (βλ. [Ενσωματωμένος web server στη σελίδα 15](#)), επιλέξτε την καρτέλα **Support** (Υποστήριξη) και, στη συνέχεια, **Service support** (Υποστήριξη σέρβις) > **Printer information**

(Πληροφορίες εκτυπωτή). Συνιστάται να ζητήσετε ολόκληρη τη λίστα (κάντε κλικ στην επιλογή **All pages** (Όλες οι σελίδες)).

- Από έναν υπολογιστή με πρόσβαση στο Internet, πληκτρολογήστε τη διεύθυνση URL του εκτυπωτή σε ένα πρόγραμμα περιήγησης στο Web και, στη συνέχεια, /hp/device/webAccess/allServicePlot.htm. Για παράδειγμα, αν η διεύθυνση URL του εκτυπωτή σας είναι http://123.123.123.123, εισαγάγετε:

`http://123.123.123.123/hp/device/webAccess/allServicePlot.htm`

Αν θέλετε να αποστείλετε τη λίστα μέσω e-mail, μπορείτε να αποθηκεύσετε τη σελίδα ως αρχείο από το πρόγραμμα περιήγησης στο Web που χρησιμοποιείτε και να αποστείλετε αργότερα το αρχείο. Εναλλακτικά, μπορείτε να αποστείλετε τη σελίδα απευθείας από τον Internet Explorer: κάντε κλικ στην επιλογή **File** (Αρχείο) > **Send** (Αποστολή) > **Page by email** (Σελίδα μέσω email).

---

## 13 Ανάκτηση πληροφοριών χρήσης του εκτυπωτή

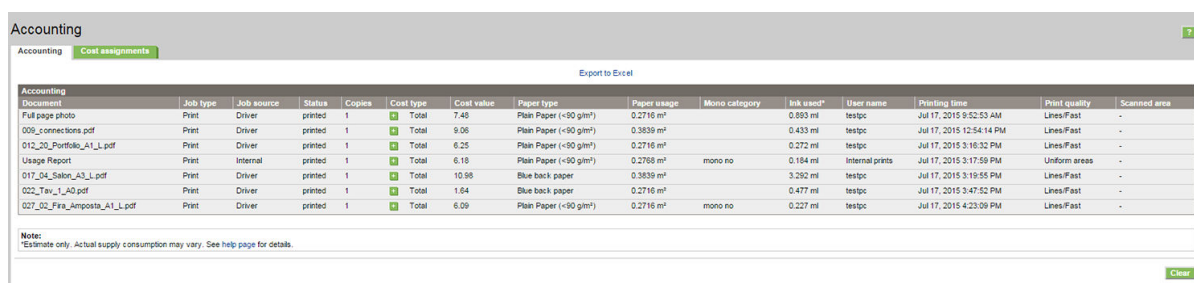
- [Λήψη πληροφοριών χρήσης του εκτυπωτή και λογιστικών πληροφοριών](#)
- [Λήψη πληροφοριών χρήσης](#)
- [Λήψη λεπτομερειών λογιστικών πληροφοριών για τις εργασίες](#)

## Λήψη πληροφοριών χρήσης του εκτυπωτή και λογιστικών πληροφοριών

Υπάρχουν δύο τύποι πληροφοριών που μπορείτε να λάβετε σχετικά με τη χρήση του εκτυπωτή:

- Συγκεντρωτικές πληροφορίες χρήσης: πληροφορίες σχετικά με τη χρήση του εκτυπωτή (κατανάλωση χαρτιού και μελανιού) και τη χρήση του σαρωτή (σάρωση και αντιγραφή) για την όλη τη διάρκεια ζωής του εκτυπωτή.
- Λεπτομερείς λογιστικές πληροφορίες για τις εργασίες: πληροφορίες σχετικά με τα χαρακτηριστικά συγκεκριμένων εργασιών σάρωσης και εκτύπωσης, π.χ. ποιος δημιούργησε μια εργασία, πότε εστάλη, ποια είναι η κατάσταση ολοκλήρωσης (επιτυχής, ακυρώθηκε, κ.λπ.) και ποιοι πόροι (μελάνη και χαρτί) χρησιμοποιήθηκαν για την επεξεργασία της.

Μπορείτε να αποκτήσετε πρόσβαση σε αυτές τις πληροφορίες από τον μπροστινό πίνακα του εκτυπωτή ή από τον Ενσωματωμένο web server, και να τις εκτυπώσετε. Έχετε επίσης τη δυνατότητα να διαμορφώσετε τον εκτυπωτή έτσι ώστε να στέλνει αναφορές χρήσης και λογιστικών στοιχείων με email.

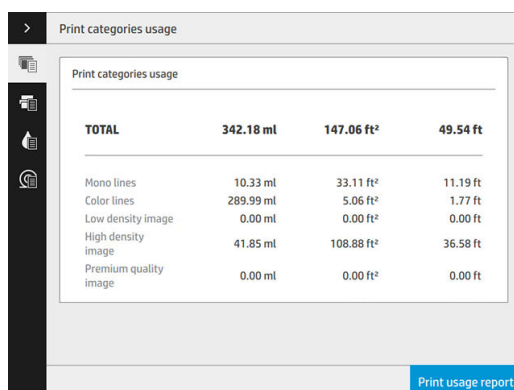


Document	Job type	Job source	Status	Copies	Cost type	Cost value	Paper type	Paper usage	Mono category	Ink usage	User name	Printing time	Print quality	Scanned area
Full page photo	Print	Driver	printed	1	Total	7.48	Plain Paper (<90 g/m <sup>2</sup> )	0.2716 m <sup>2</sup>		0.693 ml	testpc	Jul 17, 2015 9:52:53 AM	Lines/Fast	-
009_connections.pdf	Print	Driver	printed	1	Total	9.06	Plain Paper (<90 g/m <sup>2</sup> )	0.3639 m <sup>2</sup>		0.433 ml	testpc	Jul 17, 2015 12:54:14 PM	Lines/Fast	-
012_20_Portfolio_A1_L.pdf	Print	Driver	printed	1	Total	6.25	Plain Paper (<90 g/m <sup>2</sup> )	0.2716 m <sup>2</sup>		0.272 ml	testpc	Jul 17, 2015 3:16:32 PM	Lines/Fast	-
Usage Report	Print	Internal	printed	1	Total	6.18	Plain Paper (<90 g/m <sup>2</sup> )	0.2768 m <sup>2</sup>	mono no	0.184 ml	Internal prints	Jul 17, 2015 3:17:59 PM	Uniform areas	-
017_04_Salon_A3_L.pdf	Print	Driver	printed	1	Total	10.98	Blue back paper	0.3839 m <sup>2</sup>		3.262 ml	testpc	Jul 17, 2015 3:19:55 PM	Lines/Fast	-
022_Tauv_1_A0.pdf	Print	Driver	printed	1	Total	1.64	Blue back paper	0.2716 m <sup>2</sup>		0.477 ml	testpc	Jul 17, 2015 3:47:52 PM	Lines/Fast	-
027_02_Fra_Amposta_A1_L.pdf	Print	Driver	printed	1	Total	6.09	Plain Paper (<90 g/m <sup>2</sup> )	0.2716 m <sup>2</sup>	mono no	0.227 ml	testpc	Jul 17, 2015 4:23:09 PM	Lines/Fast	-

Οι πληροφορίες χρήσης και κατάστασης και οι λογιστικές πληροφορίες μπορούν επίσης να χρησιμοποιηθούν από εφαρμογές άλλων κατασκευαστών μέσω του κιτ ανάπτυξης λογισμικού που παρέχει η HP.

## Λήψη πληροφοριών χρήσης

Πατήστε το **127** στον μπροστινό πίνακα για να προβάλετε τις πληροφορίες χρήσης.



Category	ml	ft <sup>2</sup>	ft
<b>TOTAL</b>	<b>342.18 ml</b>	<b>147.06 ft<sup>2</sup></b>	<b>49.54 ft</b>
Mono lines	10.33 ml	33.11 ft <sup>2</sup>	11.19 ft
Color lines	289.99 ml	5.06 ft <sup>2</sup>	1.77 ft
Low density image	0.00 ml	0.00 ft <sup>2</sup>	0.00 ft
High density image	41.85 ml	108.88 ft <sup>2</sup>	36.58 ft
Premium quality image	0.00 ml	0.00 ft <sup>2</sup>	0.00 ft

Μπορούν να ανακτηθούν οι παρακάτω πληροφορίες:

- **Print categories usage** (Χρήση κατηγοριών εκτύπωσης): Μπορείτε να δείτε τη χρήση κατά κατηγορίες.

**ΣΗΜΕΙΩΣΗ:** Ανάλογα με τη σύμβαση που έχετε με τον εκπρόσωπο υποστήριξης, οι πληροφορίες κατηγοριών εκτύπωσης ή τύπων χαρτιού μπορεί να μην είναι διαθέσιμες ή ενδέχεται να διαφέρουν.

- Mono lines (Μονόχρωμες γραμμές): Εκτύπωση ασπρόμαυρων εργασιών CAD σε κανονικό χαρτί
- Color lines (Έγχρωμες γραμμές): Εκτύπωση έγχρωμων εργασιών CAD σε κανονικό χαρτί
- Low density image (Εικόνα χαμηλής πυκνότητας): Εκτύπωση κάλυψης εικονοστοιχείων μεταξύ 10% και 50% σε κανονικό χαρτί
- High density image (Εικόνα υψηλής πυκνότητας): Εκτύπωση κάλυψης εικονοστοιχείων άνω του 50% σε κανονικό χαρτί
- Premium quality image (Εξαιρετική ποιότητα εικόνας): Εκτύπωση κάθε τύπου περιεχομένου σε χαρτί premium

Print categories usage			
<b>TOTAL</b>	<b>342.18 ml</b>	<b>147.06 ft<sup>2</sup></b>	<b>49.54 ft</b>
Mono lines	10.33 ml	33.11 ft <sup>2</sup>	11.19 ft
Color lines	289.99 ml	5.06 ft <sup>2</sup>	1.77 ft
Low density image	0.00 ml	0.00 ft <sup>2</sup>	0.00 ft
High density image	41.85 ml	108.88 ft <sup>2</sup>	36.58 ft
Premium quality image	0.00 ml	0.00 ft <sup>2</sup>	0.00 ft

- **Scan usage** (Χρήση σάρωσης): Η χρήση αντιγραφής και σάρωσης σε m<sup>2</sup>, και η συνολική ποσότητα.

Scan usage	
<b>TOTAL</b>	<b>0.67 ft<sup>2</sup></b>
Copy	0.00 ft <sup>2</sup>
Scan	0.67 ft <sup>2</sup>

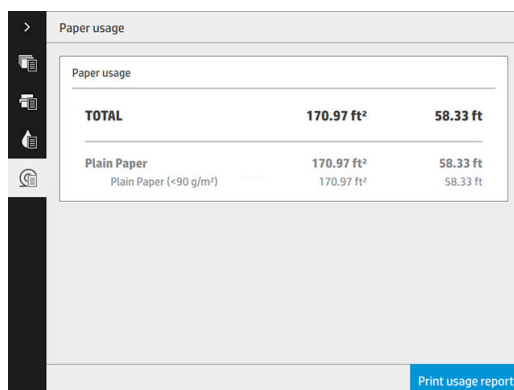
- **Ink usage** (Χρήση μελάνης): Η μελάνη που καταναλώθηκε από κάθε δοχείο σε ml και η συνολική ποσότητα μελάνης που καταναλώθηκε.

Ink usage	
<b>TOTAL</b>	<b>53.27 ml</b>
Cyan	0.00 ml
Black	0.00 ml
Yellow	11.63 ml
Magenta	15.99 ml
Cyan	15.75 ml
Black	9.90 ml
Yellow	0.00 ml
Magenta	0.00 ml



- **Paper usage** (Χρήση χαρτιού): Η ποσότητα χαρτιού που χρησιμοποιήθηκε και το σύνολο στο επάνω μέρος, χωρισμένο σε κατηγορίες ή οικογένειες χαρτιού:

Η χρήση φαίνεται σε κάθε επίπεδο.



Paper usage		
<b>TOTAL</b>	<b>170.97 ft<sup>2</sup></b>	<b>58.33 ft</b>
<b>Plain Paper</b>	<b>170.97 ft<sup>2</sup></b>	<b>58.33 ft</b>
Plain Paper (<90 g/m <sup>2</sup> )	170.97 ft <sup>2</sup>	58.33 ft

Print usage report

Όταν πατήσετε το κουμπί **Print usage report** (Εκτύπωση αναφοράς χρήσης), εμφανίζεται ένα μήνυμα: **The usage report was sent to the job queue and will be printed soon** (Η αναφορά χρήσης εστάλη στην ουρά εργασιών και θα εκτυπωθεί σύντομα).

Όλες οι τιμές μπορούν να εμφανιστούν σε αγγλικές ή μετρικές μονάδες.

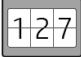

#### Από τον ενσωματωμένο web server

Οι ίδιες πληροφορίες μπορούν να ανακτηθούν από τον ενσωματωμένο web server και από τον μπροστινό πίνακα.

1. Αποκτήστε πρόσβαση στον ενσωματωμένο web server (ανατρέξτε στο θέμα [Ενσωματωμένος web server στη σελίδα 15](#)).
2. Μεταβείτε στην καρτέλα **Main** (Κύριο).
3. Κάντε κλικ στην επιλογή **History** (Ιστορικό) > **Usage** (Χρήση).

#### Εκτύπωση πληροφοριών χρήσης

Υπάρχουν δύο διαφορετικοί τρόποι για να εκτυπώσετε τις πληροφορίες χρήσης από την αρχική οθόνη του μπροστινού πίνακα:

- Πατήστε το  και, στη συνέχεια, πατήστε το κουμπί **Print usage report** (Εκτύπωση αναφοράς χρήσης).
- Πατήστε το  και, στη συνέχεια, επιλέξτε **Internal prints** (Εσωτερικές εκτυπώσεις) > **Printer usage information** (Πληροφορίες χρήσης εκτυπωτή) > **User information print** (Εκτύπωση πληροφοριών χρήστη) > **Print usage report** (Εκτύπωση αναφοράς χρήσης).

# Λήψη λεπτομερειών λογιστικών πληροφοριών για τις εργασίες

## Στατιστικά στοιχεία λογιστικών με τον ενσωματωμένο web server

1. Αποκτήστε πρόσβαση στον ενσωματωμένο web server (ανατρέξτε στο θέμα [Ενσωματωμένος web server στη σελίδα 15](#)).
2. Μεταβείτε στην καρτέλα **Main** (Κύριο).
3. Στην επικεφαλίδα History (Ιστορικό) της αριστερής στήλης, κάντε κλικ στην επιλογή **Accounting** (Λογιστικά).

## Αίτημα λήψης δεδομένων χρήσης και λογιστικών δεδομένων μέσω email

1. Λάβετε τη διεύθυνση IP του διακομιστή εξερχόμενης αλληλογραφίας (SMTP) από το τμήμα IT. Απαιτείται προκειμένου να στείλετε μηνύματα email.
2. Βεβαιωθείτε ότι ο διακομιστής εξερχόμενης αλληλογραφίας έχει διαμορφωθεί για την αναμετάδοση μηνυμάτων email που θα στείλει ο εκτυπωτής.
3. Ανοίξτε ένα πρόγραμμα περιήγησης Web και συνδεθείτε με τον ενσωματωμένο web server του εκτυπωτή.
4. Κάντε κλικ στην καρτέλα **Setup** (Ρύθμιση).
5. Στην επικεφαλίδα **Configuration** (Διαμόρφωση) στην αριστερή στήλη, κάντε κλικ στην επιλογή **Date & Time** (Ημερομηνία & ώρα).
6. Βεβαιωθείτε ότι η ημερομηνία και η ώρα του εκτυπωτή έχουν οριστεί σωστά.
7. Στην καρτέλα **Setup** (Ρύθμιση), στην επικεφαλίδα **Configuration** (Διαμόρφωση) στην αριστερή στήλη, κάντε κλικ στην επιλογή **Email server** (Διακομιστής email).
8. Εισάγετε τη διεύθυνση IP του διακομιστή εξερχόμενης αλληλογραφίας (SMTP).
9. Αν ο διακομιστής εξερχόμενης αλληλογραφίας προστατεύεται με κωδικό πρόσβασης, εισαγάγετε το όνομα χρήστη και τον κωδικό πρόσβασης για να αποκτήσετε πρόσβαση.
10. Καθορίστε μια διεύθυνση email για τον εκτυπωτή, η οποία βοηθά στην αναγνώριση του εκτυπωτή όταν στέλνει μηνύματα email. Στις περισσότερες περιπτώσεις, συνιστάται να επιλέξετε μια διεύθυνση email που σχετίζεται με το όνομα χρήστη που αναφέρεται στο προηγούμενο βήμα. Ανατρέξτε στην ενότητα [Ενεργοποίηση και απενεργοποίηση πληροφοριών χρήσης στη σελίδα 32](#).
11. Στην καρτέλα **Setup** (Ρύθμιση), στην επικεφαλίδα **Configuration** (Διαμόρφωση), κάντε κλικ στην επιλογή **Printer settings** (Ρυθμίσεις εκτυπωτή).
12. Στην ενότητα **Accounting** (Λογιστικά), αν ορίσετε την επιλογή **Require account ID** (Απαιτήση αναγνωριστικού λογαριασμού) σε **On** (Ενεργοποίηση), κάθε φορά που κάποιος θα στέλνει μια εργασία εκτύπωσης στον εκτυπωτή, θα πρέπει να παρέχει ένα αναγνωριστικό λογαριασμού: για παράδειγμα, ένα αναγνωριστικό που αντιστοιχεί στο τμήμα του ή σε ένα συγκεκριμένο έργο ή πελάτη. Αν κάποιος στείλει μια εργασία χωρίς να δώσει ένα αναγνωριστικό λογαριασμού, ο εκτυπωτής θα διατηρήσει τη μη αναγνωρισμένη εργασία στην ουρά χωρίς να την εκτυπώσει, έως ότου δοθεί ένα αναγνωριστικό λογαριασμού.  
  
Αν ρυθμίσετε την επιλογή **Require account ID** (Απαιτούμενο αναγνωριστικό λογαριασμού) σε **Off** (Απενεργοποίηση), τότε ο εκτυπωτής θα εκτυπώνει όλες τις εργασίες ανεξάρτητα αν διαθέτουν αναγνωριστικό λογαριασμού ή όχι.
13. Ρυθμίστε την επιλογή **Send accounting files** (Αποστολή λογιστικών αρχείων) σε **Enabled** (Ενεργοποιημένη).
14. Ρυθμίστε την επιλογή **Send accounting files to the email address** (Αποστολή λογιστικών αρχείων προς email) (ή διευθύνσεις) στην οποία θέλετε να στείλετε τις λογιστικές πληροφορίες. Αυτή μπορεί να είναι

μια διεύθυνση που έχετε δημιουργήσει ειδικά για να λαμβάνετε αυτόματα δημιουργημένα μηνύματα από τον εκτυπωτή.

15. Ρυθμίστε την επιλογή **Send accounting files every** (Αποστολή λογιστικών αρχείων κάθε) στη συχνότητα με την οποία θέλετε να στέλνονται οι πληροφορίες, επιλέγοντας συγκεκριμένο αριθμό ημερών ή εκτυπώσεων.
16. Μπορείτε επίσης να ρυθμίσετε την επιλογή **Exclude personal information from accounting email** (Εξαίρεση προσωπικών πληροφοριών από τα λογιστικά email) σε **On** (Ενεργ.), ώστε τα λογιστικά μηνύματα να μην περιέχουν προσωπικές πληροφορίες. Αν η επιλογή αυτή είναι ρυθμισμένη σε **Off** (Απενεργοποίηση), θα περιλαμβάνονται πληροφορίες όπως όνομα χρήστη, όνομα εργασίας και αναγνωριστικό λογαριασμού.
17. Στην καρτέλα **Setup** (Ρύθμιση), στην επικεφαλίδα **Configuration** (Διαμόρφωση), κάντε κλικ στην επιλογή **Security** (Ασφάλεια). Αν θέλετε τα λογιστικά μηνύματα να περιλαμβάνουν το όνομα χρήστη, επιλέξτε το πλαίσιο **Show user name in job accounting** (Προβολή ονόματος χρήστη στη λογιστική εργασιών). Αν αυτό το πλαίσιο δεν είναι επιλεγμένο, δεν περιλαμβάνεται το όνομα χρήστη.

Όταν ολοκληρώσετε τα παραπάνω βήματα, ο εκτυπωτής θα στέλνει τα λογιστικά δεδομένα μέσω email με τη συχνότητα που έχετε καθορίσει. Τα δεδομένα παρέχονται σε μορφή XML και είναι εύκολο να ερμηνευτούν από ένα πρόγραμμα τρίτου κατασκευαστή. Τα δεδομένα που παρέχονται σε κάθε εργασία εκτύπωσης περιλαμβάνουν το χρόνο υποβολής της εργασίας, το χρόνο εκτύπωσης της εργασίας, τη διάρκεια εκτύπωσης, τον τύπο της εικόνας, τον αριθμό των σελίδων, τον αριθμό των αντιγράφων, τον τύπο και το μέγεθος χαρτιού, την ποσότητα κάθε έγχρωμης μελάνης που χρησιμοποιήθηκε και διάφορα άλλα χαρακτηριστικά της εργασίας. Λογιστικά δεδομένα παρέχονται επίσης σε εργασίας σάρωσης και αντιγραφής.

---

# 14 Προδιαγραφές εκτυπωτή

- [Προδιαγραφές λειτουργίας](#)
- [Φυσικές προδιαγραφές](#)
- [Προδιαγραφές μνήμης](#)
- [Προδιαγραφές ισχύος](#)
- [Περιβαλλοντικές προδιαγραφές](#)
- [Ακουστικές προδιαγραφές](#)
- [Προδιαγραφές ταχύτητας \(λειτουργία Lines/Fast \(Γραμμές/Γρήγορη\)\)](#)

## Προδιαγραφές λειτουργίας

### Αναλώσιμα μελάνης HP

Κεφαλές εκτύπωσης	Οκτώ κεφαλές εκτύπωσης CMYK, περιέχουσες έκαστη 25344 ακροφύσια με κατανομή 1200 ακροφυσίων ανά ίντσα
Δοχεία μελανιού	Τα δοχεία μελάνης περιέχουν 400 ml μελάνης: μαύρο, κυανό, ματζέντα, κίτρινο

### Μεγέθη χαρτιού

	Ελάχιστο	Μέγιστο
Πλάτος ρολού	11 in (279 mm)	40 in (1016 mm)
Διάμετρος ρολού		7 in (177 mm) *
Διάμετρος πυρήνα ρολού		3 in (76 mm)
Βάρος ρολού		18 kg
Πλάτος φύλλου (σαρωτής)		36 in (914 mm)
Μήκος φύλλου (σαρωτής)		Έως 15 m (49,21 ft), ανάλογα με τον τύπο αρχείου
Πάχος ρολού χαρτιού		0,4 mm (0,016 in)
Βάρος χαρτιού	70 g/m <sup>2</sup>	200 g/m <sup>2</sup>

\* Για ρολά έως 914 mm (36 in)

### Ανάλυση εκτύπωσης

Ποιότητα εκτύπωσης	Ανάλυση απόδοσης (ppi)	Ανάλυση ενδιάμεσων τόνων (dpi)	Ανάλυση εκτύπωσης (dpi)
Lines/Fast (Γραμμές/Γρήγορη)	600 × 600	600 × 600	1200 × 1200
Uniform areas (Ομοιόμορφες περιοχές)	600 × 600	600 × 600	1200 × 1200
High detail (Υψηλή λεπτομέρεια)	600 × 600	1200 × 1200	1200 × 1200

**Ανάλυση σαρωτή:** Έως 1200 ppi

**Περιθώρια:** 3 mm

**Μέγιστο εκτυπώσιμο πλάτος:** 1000 mm

### Μηχανική ακρίβεια

±0,1% του καθορισμένου μήκους διανύσματος ή ±0,2 mm (όποιο είναι μεγαλύτερο) στους 23°C, σχετική υγρασία 50-60%, σε πολυπροπυλένιο E/AO με λειτουργία υψηλής λεπτομέρειας ή ομοιόμορφων περιοχών.

#### Υποστηριζόμενες γλώσσες γραφικών

Εκτυπωτής	Γλώσσες
PostScript	PostScript, PDF, TIFF, JPEG
Μη PostScript	HP-GL/2, PCL 3 Win

## Φυσικές προδιαγραφές

#### Φυσικές προδιαγραφές εκτυπωτή

Πλάτος	1960 mm
Βάθος	800 mm
Βάθος με το καλάθι συμπυγμένο	991 mm
Βάθος με το καλάθι εκπυγμένο	1266 mm
Ύψος με τον μπροστινό πίνακα	1303 mm

## Προδιαγραφές μνήμης

#### Προδιαγραφές μνήμης (μοντέλο μη MFP)

Φυσική DRAM	8 GB
Σκληρός δίσκος	500 GB

#### Προδιαγραφές μνήμης (MFP)

Φυσική DRAM	8 GB
Σκληρός δίσκος	500 GB

## Προδιαγραφές ισχύος

#### Προδιαγραφές ισχύος εκτυπωτή (5100 μη MFP)

Τάση εισόδου	~100–127/200–240 V ±10%
	Δύο σύρματα + PE
Συχνότητα εισόδου	50/60 Hz
Μέγιστο φορτίο ρεύματος	12/6,5 A
Κατανάλωση ενέργειας (εκτύπωση)	1,1 kW
Κατανάλωση ενέργειας (σε ετοιμότητα)	

### Προδιαγραφές ισχύος εκτυπωτή (5100 MFP)

	Διεθνής	Ασία (Ειρηνικός), Ιαπωνία
Τάση εισόδου	~100–127/200–240 V ±10%	~200–240 V ±10%
	Δύο σύρματα + PE	Δύο σύρματα + PE
Συχνότητα εισόδου	50/60 Hz	50/60 Hz
Μέγιστο φορτίο ρεύματος	12/6,5 A	12 A
Κατανάλωση ενέργειας (εκτύπωση)	1,1 kW	2,0 kW
Κατανάλωση ενέργειας (σε ετοιμότητα)		

### Προδιαγραφές ισχύος εκτυπωτή (5000 μη MFP)

Τάση εισόδου	~100–127/200–240 V ±10%
	Δύο σύρματα + PE
Συχνότητα εισόδου	50/60 Hz
Μέγιστο φορτίο ρεύματος	10/5 A
Κατανάλωση ενέργειας (εκτύπωση)	0,8 kW
Κατανάλωση ενέργειας (σε ετοιμότητα)	

### Προδιαγραφές ισχύος εκτυπωτή (5000 MFP)

	Διεθνώς	Ασία (Ειρηνικός), Ιαπωνία
Τάση εισόδου	~100–127/200–240 V ±10%	~200–240 V ±10%
	Δύο σύρματα + PE	Δύο σύρματα + PE
Συχνότητα εισόδου	50/60 Hz	50/60 Hz
Μέγιστο φορτίο ρεύματος	10/5 A	12 A
Κατανάλωση ενέργειας (εκτύπωση)	0,8 kW	2,0 kW
Κατανάλωση ενέργειας (σε ετοιμότητα)		

## Περιβαλλοντικές προδιαγραφές

### Περιβαλλοντικές προδιαγραφές κεφαλών εκτύπωσης

Θερμοκρασία αποθήκευσης	5 έως 40°C
Υγρασία αποθήκευσης	20 έως 80% RH, ανάλογα με τον τύπο χαρτιού

### Περιβαλλοντικές προδιαγραφές εκτυπωτή

Θερμοκρασία λειτουργίας	5 έως 40°C
Συνιστώμενη θερμοκρασία λειτουργίας για βέλτιστη απόδοση	15 έως 35°C, ανάλογα με τον τύπο χαρτιού
Θερμοκρασία αποθήκευσης	–25 έως 55°C

### Περιβαλλοντικές προδιαγραφές εκτυπωτή (συνέχεια)

Συνιστώμενη υγρασία λειτουργίας	20 έως 80% RH, ανάλογα με τον τύπο χαρτιού
Υγρασία αποθήκευσης	< 90% σχετ. υγρασία
Υψόμετρο	0 έως 3000 m

## Ακουστικές προδιαγραφές

### Ακουστικές προδιαγραφές εκτυπωτή

Ακουστική πίεση εκτύπωσης	≤59 dB(A)
Ακουστική ισχύς εκτύπωσης	≤7,7 B(A)
Ακουστική πίεση κατάστασης ετοιμότητας	≤35 dB(A)
Ακουστική ισχύς κατάστασης ετοιμότητας	≤5,2 B(A)
Ακουστική πίεση κατάστασης αναστολής λειτουργίας	≤16 dB(A)
Ακουστική ισχύς κατάστασης αναστολής λειτουργίας	≤3,4 B(A)

## Προδιαγραφές ταχύτητας (λειτουργία Lines/Fast (Γραμμές/Γρήγορη))

HP PageWide XL 5000: 14 σελίδες D/A1/λεπ.

HP PageWide XL 5100: 20 σελίδες D/A1/λεπ.



---

## 15 Μηνύματα σφάλματος μπροστινού πίνακα

Ο εκτυπωτής μπορεί περιστασιακά να εμφανίσει ένα σφάλμα συστήματος, το οποίο αποτελείται από έναν αριθμητικό κωδικό 12 ψηφίων που ακολουθείται από τη συνιστώμενη ενέργεια που θα πρέπει να πρέπει να κάνετε.

Στις περισσότερες περιπτώσεις θα σας ζητηθεί η επανεκκίνηση του εκτυπωτή επειδή, κατά την εκκίνησή του, ο εκτυπωτής θα διαγνώσει καλύτερα το πρόβλημα και ενδέχεται να έχει τη δυνατότητα να το επιλύσει αυτόματα. Αν το πρόβλημα παραμένει μετά την επανεκκίνηση, θα πρέπει να επικοινωνήσετε με έναν εκπρόσωπο υποστήριξης και να είστε έτοιμοι να δώσετε τον αριθμητικό κωδικό από το μήνυμα σφάλματος.

Αν το μήνυμα σφάλματος περιέχει ορισμένες συνιστώμενες ενέργειες, ακολουθήστε τις οδηγίες του εκτυπωτή.

---

# Γλωσσάρι

## Ακρίβεια χρώματος

Η δυνατότητα εκτύπωσης χρωμάτων που ταιριάζουν όσο το δυνατόν περισσότερο με την πρωτότυπη εικόνα, έχοντας στο μυαλό το γεγονός ότι όλες οι συσκευές έχουν μια περιορισμένη γκάμα χρωμάτων και μπορεί να μην έχουν τη φυσική δυνατότητα για ακριβή ταίριασμα ορισμένων χρωμάτων.

## Ακροφύσιο

Μία από τις πολλές μικροσκοπικές οπές που υπάρχουν σε μια κεφαλή εκτύπωσης μέσω της οποίας γίνεται εναπόθεση μελάνης στο χαρτί.

## Γκάμα

Το εύρος χρωμάτων και τιμών πυκνότητας που αναπαράγονται σε μια συσκευή εξόδου, όπως ένας εκτυπωτής ή μια οθόνη.

## Διεύθυνση IP

Μπορεί να σημαίνει κάποια διεύθυνση IPv4 (πιο πιθανό) ή κάποια διεύθυνση IPv6.

## Διεύθυνση IPv4

Ένα μοναδικό αναγνωριστικό που προσδιορίζει ένα συγκεκριμένο κόμβο σε ένα δίκτυο IPv4. Η διεύθυνση IPv4 αποτελείται από τέσσερις ακέραιους αριθμούς που διαχωρίζονται με τελείες. Τα περισσότερα δίκτυα στον κόσμο χρησιμοποιούν διευθύνσεις IPv4.

## Διεύθυνση IPv6

Ένα μοναδικό αναγνωριστικό που προσδιορίζει ένα συγκεκριμένο κόμβο σε ένα δίκτυο IPv6. Η διεύθυνση IPv6 αποτελείται από έως 8 ομάδες δεκαεξαδικών ψηφίων που διαχωρίζονται με δίστιγμα. Κάθε ομάδα περιέχει έως 4 δεκαεξαδικά ψηφία. Μόνο μερικά νέα δίκτυα στον κόσμο χρησιμοποιούν διευθύνσεις IPv6.

## Διεύθυνση MAC

Διεύθυνση Media Access Control: ένα μοναδικό αναγνωριστικό που χρησιμοποιείται για τον προσδιορισμό μιας συγκεκριμένης συσκευής σε δίκτυο. Πρόκειται για αναγνωριστικό χαμηλότερου επιπέδου από τη διεύθυνση IP. Συνεπώς, μια συσκευή μπορεί να έχει μια διεύθυνση MAC και μια διεύθυνση IP.

## Δίκτυο

Το δίκτυο αποτελεί ένα σύνολο συνδέσεων που κυκλοφορούν δεδομένα μεταξύ υπολογιστών και συσκευών. Κάθε συσκευή μπορεί να επικοινωνήσει με όλες τις άλλες συσκευές στο ίδιο δίκτυο. Με τον τρόπο αυτόν είναι δυνατή η μετακίνηση δεδομένων μεταξύ υπολογιστών και συσκευών, καθώς και η κοινή χρήση συσκευών όπως οι εκτυπωτές, σε πολλούς υπολογιστές.

## Δοχείο μελάνης

Ένα αφαιρούμενο στοιχείο του εκτυπωτή το οποίο αποθηκεύει μελάνη συγκεκριμένου χρώματος και το παρέχει στην κεφαλή εκτύπωσης.

## Επιφάνεια

Η επίπεδη επιφάνεια στο εσωτερικό του εκτυπωτή από την οποία περνάει το χαρτί ενώ πραγματοποιείται εκτύπωση σε αυτό.

## Θύρα κεντρικού υπολογιστή USB

Μια ορθογώνια υποδοχή USB όπως αυτές που υπάρχουν στους υπολογιστές. Ένας εκτυπωτής μπορεί να ελέγξει συσκευές USB οι οποίες είναι συνδεδεμένες σε τέτοια θύρα. Ο εκτυπωτής σας διαθέτει δύο θύρες κεντρικού υπολογιστή USB, τις οποίες χρησιμοποιεί για τον έλεγχο του βοηθητικού εξοπλισμού και των μονάδων flash USB.

### **Θύρα συσκευής USB**

Ένα τετράγωνο βύσμα για USB που βρίσκεται επάνω στις συσκευές USB, μέσω της οποίας είναι δυνατός ο έλεγχος της συσκευής από τον υπολογιστή. Για να μπορέσει ο υπολογιστής να εκτυπώσει στον εκτυπωτή σας χρησιμοποιώντας σύνδεση USB, ο υπολογιστής πρέπει να είναι συνδεδεμένος στη θύρα συσκευής USB του εκτυπωτή.

### **Κεφαλή εκτύπωσης**

Ένα αφαιρούμενο στοιχείο του εκτυπωτή που παίρνει μελάνη ενός ή περισσότερων χρωμάτων από το αντίστοιχο δοχείο μελάνης και το εναποθέτει στο χαρτί, μέσω ενός συμπλέγματος ακροφυσίων.

### **Κόπτης**

Ένα εξάρτημα του εκτυπωτή που σύρεται εμπρός και πίσω κατά μήκος του τυμπάνου για την κοπή του χαρτιού.

### **Λυχνία LED**

Δίοδος εκπομπής φωτός: μια συσκευή ημιαγωγού η οποία εκπέμπει φως όταν διεγείρεται με ηλεκτρικό ρεύμα.

### **Μοντέλο χρωμάτων**

Ένα σύστημα απεικόνισης των χρωμάτων με αριθμούς, όπως RGB ή CMYK.

### **Πρόγραμμα οδήγησης εκτυπωτή**

Λογισμικό το οποίο μετατρέπει μια εργασία εκτύπωσης γενικευμένης μορφής σε δεδομένα κατάλληλα για ένα συγκεκριμένο εκτυπωτή.

### **Συνέπεια χρώματος**

Η δυνατότητα εκτύπωσης των ίδιων χρωμάτων από μια συγκεκριμένη εργασία εκτύπωσης από εκτύπωση σε εκτύπωση και από εκτυπωτή σε εκτυπωτή.

### **Υλικολογισμικό**

Λογισμικό το οποίο ελέγχει τις λειτουργίες του εκτυπωτή σας και είναι αποθηκευμένο ημι-μόνιμα στον εκτυπωτή (υπάρχει δυνατότητα ενημέρωσής του).

### **Χαρτί**

Ένα λεπτό, επίπεδο υλικό που προορίζεται για εγγραφή ή εκτύπωση. Συνήθως είναι κατασκευασμένο από κάποιες ίνες οι οποίες έχουν υποβληθεί σε πολτοποίηση, ξήρανση και συμπίεση.

### **Χώρος χρωμάτων**

Ένα μοντέλο χρωμάτων στο οποίο κάθε χρώμα αντιπροσωπεύεται από ένα συγκεκριμένο σύνολο αριθμών. Πολλοί διαφορετικοί χώροι χρωμάτων μπορούν να χρησιμοποιούν το ίδιο μοντέλο χρωμάτων: για παράδειγμα, οι οθόνες γενικά χρησιμοποιούν το μοντέλο χρωμάτων RGB, αλλά έχουν διαφορετικούς χώρους χρωμάτων, επειδή ένα συγκεκριμένο σύνολο αριθμών RGB έχει ως αποτέλεσμα διαφορετικά χρώματα σε διαφορετικές οθόνες.

### **Bonjour**

Εμπορική ονομασία της Apple Computer για την υλοποίηση του πλαισίου προδιαγραφών IETF Zeroconf, μιας τεχνολογίας δικτύων υπολογιστών που χρησιμοποιείται στο Mac OS X της Apple από την έκδοση 10.2 και άνω. Χρησιμοποιείται για την ανακάλυψη των υπηρεσιών που είναι διαθέσιμες σε ένα τοπικό δίκτυο. Αρχικά ήταν γνωστό ως Rendezvous.

### **ESD**

Ηλεκτροστατική εκκένωση. Ο στατικός ηλεκτρισμός είναι συνηθισμένος στην καθημερινή ζωή. Είναι ο σπινθήρας κατά την επαφή με την πόρτα του αυτοκινήτου, ή την εφαρμογή των ρούχων. Αν και ο ελεγχόμενος στατικός ηλεκτρισμός έχει μερικές χρήσιμες εφαρμογές, οι μη ελεγχόμενες ηλεκτροστατικές εκκενώσεις αποτελούν το βασικό κίνδυνο στα ηλεκτρονικά προϊόντα. Συνεπώς, για την αποφυγή βλάβης, απαιτούνται ορισμένες προφυλάξεις κατά την εγκατάσταση του εκτυπωτή ή το χειρισμό συσκευών ευαίσθητων στο ηλεκτροστατικό φορτίο. Αυτός ο τύπος βλάβης μπορεί να μειώσει την αναμενόμενη διάρκεια ζωής της συσκευής. Ένας τρόπος για την ελαχιστοποίηση των μη ελεγχόμενων ηλεκτροστατικών εκκενώσεων, και συνεπώς τον περιορισμό των βλαβών αυτού του τύπου, είναι να αγγίζετε οποιοδήποτε εκτεθειμένο γειωμένο τμήμα του εκτυπωτή (κυρίως μεταλλικά μέρη) πριν από το χειρισμό συσκευών ευαίσθητων στο ηλεκτροστατικό φορτίο (όπως η κεφαλή εκτύπωσης ή τα δοχεία μελάνης). Επιπλέον, για να μειωθεί η δημιουργία ηλεκτροστατικού φορτίου στο σώμα σας, προσπαθήστε να μην εργάζεστε σε χώρο με χαλί και να κάνετε όσο το δυνατό λιγότερες κινήσεις με το σώμα σας κατά το χειρισμό συσκευών ευαίσθητων στο ηλεκτροστατικό φορτίο. Επίσης, αποφύγετε την εργασία σε περιβάλλοντα χαμηλής υγρασίας.

### **Ethernet**

Μια γνωστή τεχνολογία δικτύωσης υπολογιστών για τοπικά δίκτυα.

**Fast Ethernet**

Ένα δίκτυο Ethernet με δυνατότητα μεταφοράς δεδομένων με ταχύτητα έως 100.000.000 bit/δευτερόλεπτο. Οι διεπαφές Fast Ethernet έχουν τη δυνατότητα επικοινωνίας σε χαμηλότερη ταχύτητα, όταν χρειάζεται να είναι συμβατές με παλαιότερες συσκευές Ethernet.

**Gigabit Ethernet**

Ένα δίκτυο Ethernet με δυνατότητα μεταφοράς δεδομένων με ταχύτητα έως 1.000.000.000 bit/δευτερόλεπτο. Οι διεπαφές Gigabit Ethernet έχουν τη δυνατότητα επικοινωνίας σε χαμηλότερη ταχύτητα, όταν χρειάζεται να είναι συμβατές με παλαιότερες συσκευές Ethernet.

**HP-GL/2**

HP Graphics Language 2: μια γλώσσα που καθορίζεται από την HP για την περιγραφή διανυσματικών γραφικών.

**HP RTL**

HP Raster Transfer Language: μια γλώσσα που καθορίζεται από την HP για την περιγραφή γραφικών raster (bitmap).

**I/O**

Είσοδος/Έξοδος: ο όρος αυτός περιγράφει τη μετάδοση δεδομένων μεταξύ δύο συσκευών.

**ICC**

International Color Consortium, μια ομάδα εταιρειών οι οποίες έχουν συμφωνήσει σε ένα κοινό πρότυπο για τα χρωματικά προφίλ.

**IPSec**

Ένας εξελιγμένος μηχανισμός που παρέχει ασφάλεια στο δίκτυο ελέγχοντας την ταυτότητα και κρυπτογραφώντας τα πακέτα IP που στέλνονται μεταξύ των κόμβων ενός δικτύου. Κάθε κόμβος δικτύου (υπολογιστής ή συσκευή) διαθέτει διαμόρφωση IPSec. Οι εφαρμογές συνήθως δεν αναγνωρίζουν αν χρησιμοποιείται IPSec ή όχι.

**TCP/IP**

Transmission Control Protocol/Internet Protocol: τα πρωτόκολλα επικοινωνίας στα οποία βασίζεται το Internet.

**USB**

Universal Serial Bus: ένας βασικός σειριακός δίαυλος που έχει σχεδιαστεί για σύνδεση συσκευών με υπολογιστές. Ο εκτυπωτής σας υποστηρίζει USB Hi-Speed (ορισμένες φορές ονομάζεται USB 2.0).

**USB Hi-Speed**

Μια έκδοση του USB, που ορισμένες φορές ονομάζεται USB 2.0, η οποία μπορεί να εκτελέσει εργασίες 40 φορές πιο γρήγορα από το αρχικό USB, αλλά παραμένει συμβατό με το αρχικό USB. Οι περισσότεροι προσωπικοί υπολογιστές σήμερα χρησιμοποιούν USB Hi-Speed.

# Ευρετήριο

## A

ακουστικές προδιαγραφές 202  
ακρίβεια μήκους σελίδας 168  
αναγνωριστικό λογαριασμού απαιτείται 37  
ανάλυση εκτύπωσης 199  
αντιγραφή 125  
αντιμετώπιση προβλημάτων δικτύου 96  
αποθήκευση  
εκτυπωτής 171  
μονάδα διπλώσης 173  
μονάδα στοίβαξης υψηλής χωρητικότητας 172  
ασυμφωνία εξόδου 115  
ασυμφωνία χαρτιού 114  
ασφάλεια 33  
ρυθμίσεις δικτύου 94  
ασφαλής διαγραφή αρχείου 185  
ασφαλής λειτουργία 88

## B

βαθμονόμηση  
σάρωση 178  
βαθμονόμηση εκτυπωτή 166  
βαθμονόμηση μπάρας εκτύπωσης 166  
βαθμονόμηση χρώματος 166  
βιβλίο διευθύνσεων ηλεκτρονικού ταχυδρομείου  
διαμόρφωση 30  
βοήθεια 189  
βοηθητικός εξοπλισμός 187

## Γ

γλώσσα 13  
γλώσσες γραφικών 200

## Δ

διαγνωστικό σχέδιο 165  
διαγραφή αρχείου, ασφαλής 185  
διαγραφή αρχείων με ασφάλεια 185  
διαγραφή εργασίας 116

διακομιστής email  
διαμόρφωση 29  
διαχείριση ουράς 110  
Διεύθυνση IP 92  
δίκτυα  
πρωτόκολλα 91  
ρυθμίσεις ασφάλειας 94  
ταχύτητα σύνδεσης 95  
δοχεία μελανιού 72  
δοχείο καθαρισμού 83  
δοχείο μελάνης  
προδιαγραφή 199  
δοχείο συντήρησης 85

## E

ειδοποιήσεις email 33  
εκτύπωση από μονάδα flash USB 105  
εκτύπωση από πρόγραμμα οδήγησης 102  
εκτύπωση επόμενη 113  
εκτύπωση μέσω email 107  
εκτύπωση τώρα 113  
έλεγχος πρόσβασης 33  
ενέργεια  
ενεργοποίηση/απενεργοποίηση 16  
ενέργειες ουράς εργασιών 112  
ενημέρωση υλικολογισμικού 184  
μη αυτόματη ρύθμιση 23  
Ενσωματωμένος web server 15  
για άτομα με ειδικές ανάγκες 40  
δεν είναι δυνατή η πρόσβαση 99  
στατιστικά στοιχεία χρήσης 193  
εξαρτήματα του εκτυπωτή 8  
επανεκτύπωση εργασίας 113  
επιδιόρθωση από τον πελάτη 190  
Επιδιόρθωση από τον πελάτη 190  
επικοινωνία υπολογιστή  
προβλήματα επικοινωνίας εκτυπωτή/υπολογιστή 98

επιλογές μπροστινού πίνακα επαναφορά εργοστασιακών ρυθμίσεων 14  
επιλογές ημερομηνίας και ώρας 14  
επιλογές ουράς εργασιών 115  
επιλογή μπροστινού πίνακα αναστολή λειτουργίας εκτυπωτή 14  
γλώσσα 13  
εκτύπωση & διαχείριση 99  
εμφάνιση προειδοποιητικών ειδοποιήσεων 14  
Ενσωματωμένος web server 99  
ένταση ήχου ηχείου 14  
επιλογή μονάδων 14  
λυχνία 14  
φωτεινότητα οθόνης 14  
εσωτερικές εκτυπώσεις 17  
ετικέτες ασφάλειας 6  
ετικέτες προειδοποίησης 6  
ετικέτες, προειδοποίηση 6  
ευθυγράμμιση κεφαλής εκτύπωσης 166  
χειροκίνητη 169

## H

ηλεκτρονικό ταχυδρομείο, εκτύπωση μέσω 107  
διαμόρφωση 22

## K

Καθαρισμός δίσκου 186  
καθαρισμός του εκτυπωτή 171  
καθαριστικό κεφαλής εκτύπωσης προδιαγραφή 199  
καθυστερήση εκτύπωσης 99  
καλάθι 161  
κατάσταση αναστολής λειτουργίας 13  
κατάσταση εκτυπωτή 171  
κατάσταση τείχους προστασίας 94  
κατάσταση IPSEC 94

κεφαλές εκτύπωσης 76  
βελτιωμένη αποκατάσταση 168  
κεφαλή εκτύπωσης  
προδιαγραφή 199  
κύρια εξαρτήματα του εκτυπωτή 8

## Λ

λειτουργία αντιγραφής 126  
λειτουργία μείωσης φωτεινότητας  
12  
λειτουργίες εκτύπωσης 108  
λειτουργικές προδιαγραφές 199  
λεπτομέρειες εργασίας 113  
λογισμικό εκτυπωτή  
κατάργηση εγκατάστασης σε Mac  
OS X 21  
κατάργηση εγκατάστασης σε  
Windows 20  
λογιστική 193  
λυχνία 11

## Μ

μετακίνηση  
εκτυπωτής 171  
μονάδα δίπλωσης 173  
μονάδα στοίβαξης υψηλής  
χωρητικότητας 172  
μηχανική ακρίβεια 199  
μονάδα στοίβαξης  
επάνω 147  
υψηλή χωρητικότητα 148  
μπάρα εκτύπωσης 76  
μπροστινή όψη 8  
μπροστινός πίνακας 9  
γλώσσα 13  
ευκολίες χρήσης για άτομα με  
ειδικές ανάγκες 40

## Ο

οθόνη  
βαθμονόμηση 145  
ουρά εργασιών 110

## Π

παύση της ουράς 113  
περιβαλλοντικές προδιαγραφές 201  
περιθώρια  
προδιαγραφή 199  
πίσω όψη 8  
πληροφορίες τεχνικής υποστήριξης  
190  
πληροφορίες χρήσης  
ενεργοποίηση και  
απενεργοποίηση 32

ποιότητα εκτύπωσης 163  
πολιτικές ρολού 114  
προβλήματα ποιότητας σάρωσης  
ανίχνευση άκρων 140  
απόκλιση χρωμάτων 136  
αποτέλεσμα δόνησης 137  
ασυνεχείς γραμμές 133  
διαφορές χρωμάτων μεταξύ  
παρακείμενων μονάδων CIS  
134  
είδωλα 139  
ζάρες ή πτυχές 132  
κάθετη μαύρη λωρίδα πλάτους 20  
cm 138  
μεγάλη ασυμμετρία 141  
μείωση κλίμακας 140  
μεταβλητό πάχος γραμμών 135  
μη ακριβή χρώματα 135  
προώθηση χαρτιού 137  
τυχαίες κάθετες γραμμές 131  
φθαρμένο πρωτότυπο 139  
προγράμματα οδήγησης 38  
προδιαγραφές  
ακουστικές 202  
ανάλυση εκτύπωσης 199  
αναλώσιμα μελανών 199  
γλώσσες γραφικών 200  
ενέργεια 200  
λειτουργικές 199  
μέγεθος χαρτιού 199  
μηχανική ακρίβεια 199  
μνήμη 200  
περιβαλλοντική 201  
περιθώρια 199  
σκληρός δίσκος 200  
ταχύτητα 202  
φυσικές 200  
προδιαγραφές ισχύος 200  
προδιαγραφές μνήμης 200  
προδιαγραφές ταχύτητας 202  
προδιαγραφή σκληρού δίσκου 200  
προειδοποίηση 5  
προτιμήσεις εκτύπωσης  
προεπιλογή 116  
προτιμήσεις προγράμματος  
οδήγησης 39  
προτιμήσεις, πρόγραμμα οδήγησης  
Windows 39  
προφυλάξεις ασφάλειας 2  
προφύλαξη 5  
πρωτόκολλα, δίκτυο 91

## P

ρολό προεξοχών  
αντικατάσταση 179  
Ρυθμίσεις διακομιστή μεσολάβησης  
94  
Ρυθμίσεις DHCP 91  
Ρυθμίσεις DNS 92  
Ρυθμίσεις IPv6 93  
Ρυθμίσεις TCP/IP 91

## Σ

σάρωση 119  
αντικατάσταση της γυάλινης  
πλάκας 175  
αντιμετώπιση προβλημάτων  
131  
αργή σάρωση 142  
βαθμονόμηση 178  
βελτιστοποίηση 131  
δεν είναι δυνατή η πρόσβαση σε  
φάκελο δικτύου 141  
διαγνωστικό σχέδιο 143  
καθαρισμός γυάλινης πλάκας  
173  
κατασκευαστικά σχέδια με χαμηλή  
αντίθεση 142  
λεπτές γραμμές χαμηλής  
αντίθεσης 143  
στατιστικά στοιχεία  
χρήση 193  
σύνδεση του εκτυπωτή  
γενικά 18  
δίκτυο Mac OS X 20  
Δίκτυο Windows 19  
συνδεσιμότητα  
διαμόρφωση 21  
σφάλματα 203  
σφάλματα συστήματος 203

## T

ταχύτητα σύνδεσης 95  
τοποθέτηση χαρτιού  
γενικές συμβουλές 42

## Υ

υποστήριξη 189

## Φ

φάκελοι 150  
φάκελος δικτύου  
δεν είναι δυνατή η πρόσβαση  
141  
διαμόρφωση 23

φάκελος FTP  
  διαμόρφωση 23  
φυσικές προδιαγραφές 200

## X

χαρτί  
  αποθήκευση 51  
  αφαίρεση 50  
  δεν είναι δυνατή η τοποθέτηση  
  51  
  εμπλοκή 52  
  επιλογές 50  
  κατάσταση 45  
  μεγέθη (μέγιστο και ελάχιστο)  
  199  
  προστασία 52  
  τοποθέτηση 46  
  υποστηριζόμενοι τύποι 43

## H

HP ePrint 107  
HP Utility  
  δεν είναι δυνατή η πρόσβαση 99  
  πρόσβαση 14

## Q

quicksets (γρήγορες ρυθμίσεις) 119