



HP PageWide XL 8000 Drucker

Benutzerhandbuch

Rechtliche Hinweise

Inhaltliche Änderungen dieses Dokuments behalten wir uns ohne Ankündigung vor. Die Informationen in dieser Veröffentlichung werden ohne Gewähr für ihre Richtigkeit zur Verfügung gestellt. Insbesondere enthalten diese Informationen keinerlei zugesicherte Eigenschaften. Alle sich aus der Verwendung dieser Informationen ergebenden Risiken trägt der Benutzer.

Für HP Produkte und Dienstleistungen gelten ausschließlich die Bestimmungen in der Garantieerklärung des jeweiligen Produkts bzw. Dienstes. Aus dem vorliegenden Dokument sind keine weiterreichenden Garantieansprüche abzuleiten. HP haftet nicht für technische oder redaktionelle Fehler oder Auslassungen in diesem Dokument.

Marken

Adobe®, Acrobat®, Adobe Photoshop® und PostScript® sind Marken von Adobe Systems Incorporated.

Corel® ist eine Marke oder eingetragene Marke der Corel Corporation oder Corel Corporation Limited.

ENERGY STAR und die ENERGY STAR-Bildmarke sind eingetragene Marken in den USA.

Microsoft® und Windows® sind in den USA eingetragene Marken der Microsoft Corporation.

PANTONE® ist eine Marke von Pantone Inc.

Inhaltsverzeichnis

1 Einführung	1
Willkommen	2
Sicherheitsvorkehrungen	2
Hauptkomponenten	7
Bedienfeld	8
HP Utility	12
Integrierter Webserver	13
Ein- und Ausschalten des Druckers	15
Interne Drucke	15
Vorbereiten Ihres Druckers	16
Zugriff	28
Weitere Informationsquellen	29
2 Druckmaterial	30
Allgemeine Informationen und Tipps	31
Unterstützte Papiersorten	32
Papierstatus	34
Papier laden	34
Papier entnehmen	38
Papieroptionen	39
Papier lagern	39
Laden von Papier nicht möglich	40
Einen Papiertyp schützen	41
Papierstau	41
3 Tintensystem	56
Tintenpatronen	57
Druckbalken	60
Reinigungsbehälter	67
Wartungspatrone	69
Abgesicherter Modus	71
4 Vernetzung	73
Einführung	74

Konfigurieren von Netzwerkprotokollen	74
Menüelemente des Bedienfelds	75
Methoden zur Verbindungskonfiguration	79
Fehlerbehebung	80
5 Einen Auftrag zum Drucken senden	84
Über den Treiber drucken	85
Drucken über einen USB-Stick	88
Drucken per E-Mail (HP Print)	90
Druckqualität auswählen	90
6 Warteschlangenverwaltung	92
Auftragswarteschlange Einführung	93
Warteschlangenmaßnahmen	94
Warteschlangenoptionen	97
Druckbeginn	97
Standard-Druckvoreinstellungen	98
Löschen von Aufträgen	99
Auftragswarteschlange im integrierten Webserver	100
7 Entnahme und Beenden	101
Oberster Stapler	102
Stapler mit hoher Kapazität	103
HP Falter	104
Ablage	115
8 Druckqualität	117
Allgemeine Drucktipps	118
Druckqualitätsoptimierungs-App	118
Prüfmuster drucken	119
Erweiterte Optionen	121
Erweiterte Druckkopfwiederherstellung	121
Genauigkeit der Seitenlänge	122
Manuelle Druckkopfausrichtung	123
9 Wartung	124
Überprüfen des Druckerstatus	125
Reinigen des Druckergehäuses	125
Transportieren und Lagern des Druckers	125
Transportieren und Lagern des Staplers mit hoher Kapazität	126
Transportieren und Lagern des Falters	126
Etikettenrolle des Falters ersetzen	127
Aktualisieren der Firmware	131

Sicheres Löschen von Dateien	132
Löschen der Festplatte	133
10 Verbrauchsmaterial und Zubehör	134
Wie wird bestellt?	134
Zubehörliste	134
Zubehör, das nicht von HP stammt	135
11 Wenn Sie Hilfe benötigen	136
Support anfordern	137
Reparatur durch den Kunden	137
Service-Informationen	138
12 Abrufen von Informationen zur Druckernutzung	139
Abrufen von Druckerverwendungs- und Abrechnungsinformationen	140
Nutzungsdaten abrufen	140
Detaillierte Auftragsabrechnungsinformationen drucken	142
13 Technische Daten des Druckers	144
Funktionsbeschreibung	145
Maße und Gewicht	146
Speicherspezifikationen	146
Technische Daten der Stromversorgung	146
Umgebungsbedingungen	146
Geräuschparameter	147
Druckgeschwindigkeitsangaben (Linien/Schnell-Modus)	147
14 Fehlermeldungen auf dem Bedienfeld	148
Glossar	149
Index	152

1 Einführung

- [Willkommen](#)
- [Sicherheitsvorkehrungen](#)
- [Hauptkomponenten](#)
- [Bedienfeld](#)
- [HP Utility](#)
- [Integrierter Webserver](#)
- [Ein- und Ausschalten des Druckers](#)
- [Interne Drucke](#)
- [Vorbereiten Ihres Druckers](#)
- [Zugriff](#)
- [Weitere Informationsquellen](#)

Willkommen

Ihr Drucker ist ein Farbtintenstrahldrucker für Druckgeschwindigkeit mit hoher Produktivität in Schwarzweiß und Farbe. Einige wichtige Merkmale:

- Drucken Sie bis zu 30 D/A1-Seiten/Min.
- Liefern Sie gemischte schwarze und farbige Sets mit einem konsolidierten Workflow.
- Starten Sie mit dem Drucken schneller dank einem extrem schnellen Prozessor, systemeigenen PDF-Management oder HP SmartStream-Software.
- Schaffen Sie Platz beim Bediener, wenn Sie Zubehör verwenden, wie Produktionsstapler, Online-Ordner, bis zu sechs Rollen und duales Tintenverbrauchsmaterial mit Auto-Schalter.
- Drucken Sie GIS-Karten und POS-Poster -Anwendungen mit atemberaubender Geschwindigkeit.
- Legen Sie ein Dokument für technische Anwendungen mit gestochen scharfen Strichlinien, Details und sanften Graustufen an.
- HP PageWide XL Pigmenttinte für Schwarztöne, lebendige Farben und Feuchtigkeit/Lichtbeständigkeit, sogar auf unbeschichtetem Papier.
- Drucken Sie auf einer Vielzahl von Papieren bis zu 101,6 cm (40 Zoll) breit, befolgt ISO- / US-technische und Offsetdruck-Standards.
- Niedrige Betriebskosten in Schwarzweiß und Farbe im Vergleich zu LED, mit langlebigen Druckköpfen und einer hohen Tinteneffizienz.
- Reduzieren Sie Ausfallzeiten mit Cloud-basiertem Support, automatischer Überwachung, pro-aktiven Warnungen und automatischer Wartung.

Sicherheitsvorkehrungen

Vor dem Verwenden des Druckers lesen, verstehen und befolgen Sie die folgenden Sicherheitshinweise und die örtlichen Umwelt-, Gesundheits- und Sicherheitsvorschriften, um sicherzustellen, dass Sie das Gerät sicher verwenden können.

Sie müssen über die entsprechende technische Qualifikation und die nötige Erfahrung verfügen, um sich der Gefahren bewusst zu sein, denen Sie beim Ausführen einer Aufgabe ausgesetzt sein können, und um geeignete Maßnahmen zu ergreifen, damit Sie Ihr Risiko und das anderer Personen minimieren.

Allgemeine Sicherheitsrichtlinien

- Der Drucker enthält außer den vom HP Customer Self Repair-Programm abgedeckten Komponenten keine Teile, die vom Bediener gewartet werden können (siehe <http://www.hp.com/go/selfrepair/>). Lassen Sie Service- oder Wartungsarbeiten anderer Teile von einem qualifizierten Servicetechniker durchführen.
- Schalten Sie in den folgenden Fällen den Drucker aus, und wenden Sie sich an den Kundendienst:
 - Ein Netzkabel oder Netzstecker ist beschädigt.
 - Die Gehäuse für das Trocknen sind beschädigt (nur Asien-Pazifik und Japan).
 - Der Drucker wurde durch einen Stoß beschädigt.

- Es liegt eine mechanische Beschädigung vor, oder das Gehäuse wurde beschädigt.
- Flüssigkeit ist in den Drucker gelangt.
- Rauch oder ein auffälliger Geruch tritt aus dem Drucker aus.
- Der Drucker wurde umgestoßen.
- Das Modul für das Trocknen ist beschädigt (nur Asien-Pazifik und Japan).
- Der Drucker funktioniert nicht normal.
- Schalten Sie den Drucker in den folgenden Fällen aus:
 - Während eines Gewitters.
 - Bei einem Stromausfall.
- Bei mit Warnschildern gekennzeichneten Bereichen müssen Sie besonders vorsichtig sein.

Stromschlaggefahr

 **VORSICHT!** Die internen Schaltungen der integrierten Netzteile und der Stromeingang werden mit gefährlicher elektrischer Spannung betrieben, die zum Tod oder zu schweren Verletzungen führen kann.

 **VORSICHT!** Die internen Schaltungen des Trocknungssystems (nur Asien-Pazifik und Japan) nutzen gefährliche Spannungen, die zu schweren Verletzungen oder zum Tod führen können.

Der Drucker verfügt über ein Netzkabel. Ziehen Sie vor Servicearbeiten unbedingt das Netzkabel aus.

So vermeiden Sie das Risiko von Stromschlägen:

- Der Drucker darf nur an geerdete Steckdosen angeschlossen werden.
- Versuchen Sie nicht, das Trocknungsmodul des Druckers auszubauen (nur Asien-Pazifik und Japan).
- Entfernen oder öffnen Sie keine geschlossenen Systemabdeckungen.
- Führen Sie keine Gegenstände in die Öffnungen des Druckers ein.
- Achten Sie darauf, beim Gehen hinter dem Drucker nicht über die Kabel zu stolpern.

Verbrennungsgefahr (nur Asien-Pazifik und Japan)

Das Trocknungsuntersystem des Druckers arbeitet bei hohen Temperaturen und kann bei Berührung Verbrennungen verursachen. Treffen Sie daher die folgenden Vorkehrungen, um Verletzungen zu vermeiden:

- Lassen Sie den Drucker vor dem Zugriff auf den Papierausgabebereich im Falle eines Papierstaus abkühlen.
- Lassen Sie den Drucker abkühlen, bevor Sie Wartungsarbeiten durchführen.

Brandgefahr

Die inneren Teile des Trockenuntersystems des Druckers (nur Asien-Pazifik und Japan) arbeiten bei hohen Temperaturen.

Treffen Sie die folgenden Vorkehrungen, um Brände zu vermeiden:

- Der Kunde ist verantwortlich für die Einhaltung der Druckeranforderungen und der Gesetze in Bezug auf Strom, die laut den Gesetzen des Landes, in dem das Gerät installiert ist, gültig sind. Betreiben Sie den Drucker ausschließlich mit der auf dem Typenschild angegebenen Netzspannung.
- Verwenden Sie ausschließlich das mit dem Drucker gelieferte HP Netzkabel. Verwenden Sie auf keinen Fall ein beschädigtes Netzkabel. Schließen Sie das mitgelieferte Netzkabel nicht an andere Geräte an.
- Führen Sie keine Gegenstände in die Öffnungen des Druckers ein.
- Achten Sie darauf, dass keine Flüssigkeit auf den Drucker gelangt. Stellen Sie nach der Reinigung sicher, dass alle Komponenten trocken sind, bevor Sie den Drucker erneut einsetzen.
- Verwenden Sie keine Sprühdosen mit entzündlichen Gasen innerhalb und in der Nähe des Druckers. Betreiben Sie den Drucker nicht in einem explosionsgefährdeten Bereich.
- Decken Sie die Öffnungen des Druckers nicht ab.
- Versuchen Sie nicht, die Trocknungsmodule des Druckers auszubauen oder zu ändern (nur Asien-Pazifik und Japan).

Gefährdung durch mechanische Teile

Der Drucker verfügt über bewegliche Teile, die zu Verletzungen führen können. Um Verletzungen zu vermeiden, treffen Sie die folgenden Vorkehrungen, wenn Sie in der Nähe des Druckers arbeiten:

- Halten Sie Ihre Kleidung und Ihren Körper von den beweglichen Teilen des Druckers fern.
- Tragen Sie keine Hals- und Armbänder oder andere herabhängende Schmuck- oder Kleidungsstücke.
- Langes Haar sollte zurückgebunden werden, damit es nicht in den Drucker geraten kann.
- Achten Sie darauf, dass Ihre Ärmel oder Handschuhe nicht in die beweglichen Teile des Druckers gelangen.
- Betreiben Sie den Drucker nicht unter Umgehung der Abdeckungen.
- Versuchen Sie nicht, die Schneidevorrichtung des Druckers auszubauen: Lassen Sie Wartungsarbeiten von qualifiziertem Servicepersonal durchführen.
- Stehen Sie nicht auf den Einschüben: der Drucker könnte umfallen.

Gefahr durch Lichtstrahlen

Lichtstrahlung wird von der Kennleuchte, den Tintenstandanzeigen, Papiereinschubanzeigen und Formatierungsstatusanzeigen ausgegeben. Diese Beleuchtung entspricht den Anforderungen der risikofreien Gruppe der Norm IEC 62471:2006, *Photobiologische Sicherheit von Lampen und Lampensystemen*. Verändern Sie diese Module nicht.

Gefahr bei schwerem Papier

Gehen Sie beim Umgang mit schweren Papierrollen besonders vorsichtig vor, um Verletzungen zu vermeiden.

- Zum Anheben und Tragen von schweren Rollen werden möglicherweise mehrere Personen benötigt. Die schweren Rollen können zu einer starken Belastung des Rückens und zu Verletzungen führen.
- Verwenden Sie bei Bedarf einen Gabelstapler, Hubwagen oder ein ähnliches Gerät.
- Tragen Sie bei der Arbeit mit schweren Rollen eine persönliche Schutzausrüstung mit Stiefeln und Handschuhen.
- Überschreiten Sie nicht das maximale Gewicht einer Papierrolle: siehe [Funktionsbeschreibung auf Seite 145](#).

Papierrollen können bis zu 18 kg wiegen. Befolgen Sie die örtlichen Umweltschutzempfehlungen für den Umgang mit schweren Papierrollen.

Umgang mit Tinte

HP empfiehlt, dass Sie beim Umgang mit den Tintenwartungspatronen oder -abfallbehältern Handschuhe tragen.


Warn- und Vorsichtshinweise

Die folgenden Symbole werden in diesem Handbuch verwendet, um die sachgemäße Verwendung des Druckers zu gewährleisten und um Beschädigungen oder Verletzungen zu vermeiden. Befolgen Sie unbedingt die Anweisungen, die mit diesen Symbolen gekennzeichnet sind.

⚠ VORSICHT! Mit diesem Symbol werden Anweisungen gekennzeichnet, deren Nichtbeachtung zu schweren Verletzungen oder zum Tod führen kann.

⚠ ACHTUNG: Mit diesem Symbol werden Anweisungen gekennzeichnet, deren Nichtbeachtung zu Schäden am Drucker oder zu geringfügigen Verletzungen führen kann.

Warnschilder

Etikett	Beschreibung
	<p>Stromschlaggefahr: Heizmodule arbeiten mit gefährlichen Spannungen. Ziehen Sie vor Servicearbeiten das Netzkabel ab.</p> <p>ACHTUNG: Zweipolig. Neutralsicherung.</p> <p>Bevor Sie beginnen, lesen und befolgen Sie die Betriebs- und Sicherheitsvorschriften.</p>

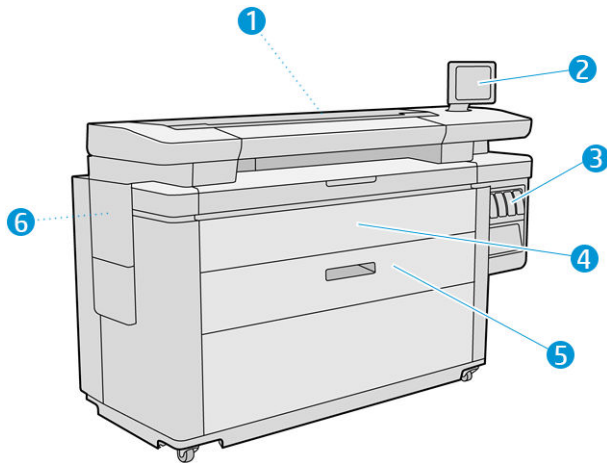
Etikett	Beschreibung
	<p>Quetschgefahr. Halten Sie die Hände fern vom beweglichen Servicewagen.</p> <p>Dieses Etikett befindet sich beim Zugang zum Servicewagen auf der Druckgasfeder und auf dem Falter.</p>
	<p>Sie sollten beim Umgang mit dem Reinigungsbehälter Handschuhe tragen.</p> <p>Dieses Etikett befindet sich auf dem Reinigungsbehälter und beim Zugang zum Servicewagen.</p>
	<p>Verwenden Sie nicht die Einschübe als Treppe: der Drucker könnte aus dem Gleichgewicht kommen.</p> <p>Dieses Etikett befindet sich an den Einschüben.</p>
	<p>Berühren Sie die Spornräder nicht, sie sind empfindlich.</p> <p>Dieses Etikett befindet sich auf jeder Seite des Ausgabebereichs.</p>
	<p>Quetschgefahr für die Finger. Berühren Sie die Walzen nicht.</p> <p>Dieses Etikett befindet sich am Stapler mit hoher Kapazität.</p>
	<p>Quetschgefahr für die Finger. Berühren Sie auf keinen Fall die Zahnräder, während sich diese bewegen.</p> <p>Dieses Etikett befindet sich am Stapler mit hoher Kapazität.</p>

 **HINWEIS:** Die tatsächliche Position und Größe des Etiketts am Drucker kann leicht variieren. Etiketten sollten jedoch immer in der Nähe des Bereiches des potenziellen Risikos sichtbar sein.

Hauptkomponenten

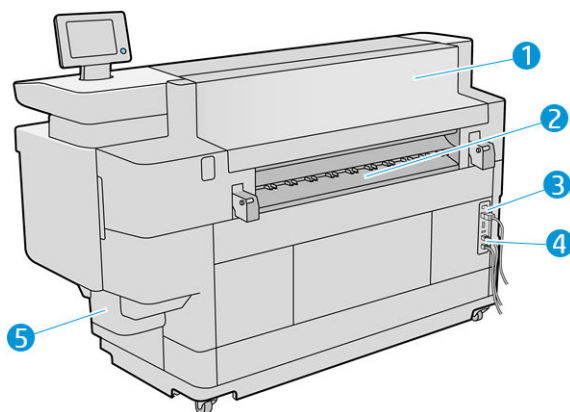
Die folgenden Abbildungen mit der Vorder- und Rückansicht des Druckers zeigen dessen Hauptkomponenten.

Vorderansicht



1. Druckbalken
2. Bedienfeld
3. Tintenpatronen
4. Vordere Abdeckung des Papierzugriffs
5. Papierfach
6. Wartungspatrone

Rückansicht



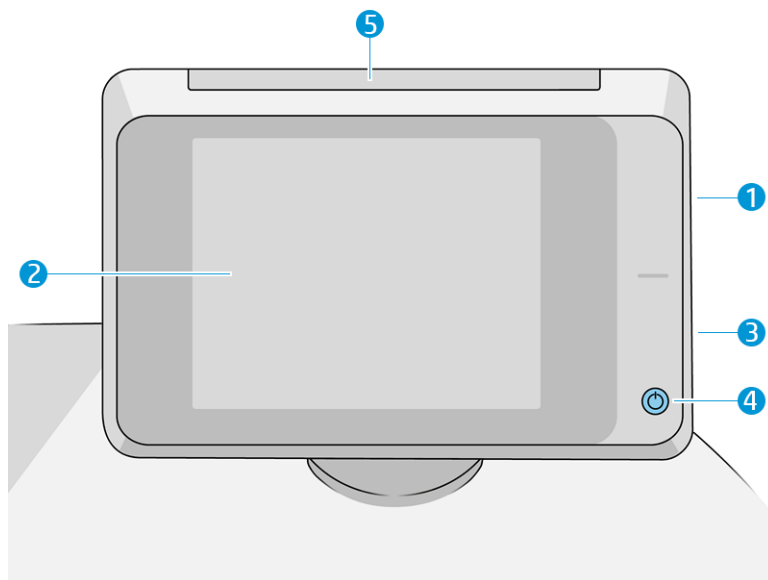
1. Ausgabemodul
2. Papierausgang
3. Netzschalter und -stecker
4. Rückseite
5. Wartungspatrone

4. LAN-Anschlüsse
5. Reinigungsbehälter


Bedienfeld

Das Bedienfeld ist ein berührungsempfindlicher Bildschirm mit einer grafischen Benutzeroberfläche auf der vorderen rechten Seite des Druckers. Es kann sich um 360 Grad horizontal drehen, damit Sie es von der Vorder- oder Rückseite des Druckers verwenden können. Es kann auch geneigt werden, um Spiegelungen zu minimieren.

Hiermit können Sie den Drucker komplett steuern: Auf dem Bedienfeld können Sie Informationen über den Drucker einsehen, die Druckereinstellungen ändern, den Druckerstatus überwachen und Aufgaben wie Austauschen von Druckmaterialien und Kalibrierungen ausführen. Auf dem Bedienfeld werden gegebenenfalls Meldungen angezeigt (Warn- und Fehlermeldungen).







Die folgenden Komponenten sind enthalten:

1. Ein High Speed USB-Hostanschluss zum Anschließen eines USB-Sticks, auf dem zu druckende Dateien zur Verfügung stehen können oder der als Ziel für gescannte Dateien verwendet werden kann. Wenn ein USB-Stick eingesteckt wird, wird ein  auf dem Home-Bildschirm des Bedienfelds angezeigt.
2. Das Bedienfeld selbst ist eine vollfarbige, berührungsempfindliche 8-Zoll-Anzeige mit einer grafischen Benutzeroberfläche.
3. Ein Lautsprecher.
4. Die **Betriebstaste**, mit der Sie den Drucker ein- und ausschalten oder aus dem Energiesparmodus reaktivieren können. Die Taste leuchtet, wenn der Drucker eingeschaltet ist. Sie blinkt, wenn der Drucker sich im Energiesparmodus befindet.
5. Das Warnsignal, mit dem Sie den Druckerstatus und Warnmeldungen aus der Ferne sehen können.

In einem großen Bereich in der Mitte des Bedienfelds werden dynamische Informationen und Symbole angezeigt. Links und rechts können Sie zu verschiedenen Zeiten bis zu vier feste Symbole sehen. Sie werden üblicherweise nicht gleichzeitig angezeigt.

Feste Symbole links und rechts

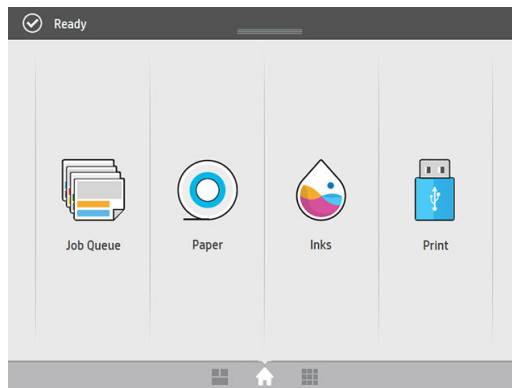
- Tippen Sie auf , um zum Home-Bildschirm zurückzukehren.
- Tippen Sie auf , um Hilfe zum aktuellen Bildschirm abzurufen.
- Tippen Sie auf , um zum vorherigen Bildschirm zurückzukehren. Im aktuellen Bildschirm vorgenommene Änderungen werden hierdurch nicht verworfen.
- Tippen Sie auf , um den aktuellen Vorgang abzubrechen.

Startbildschirme

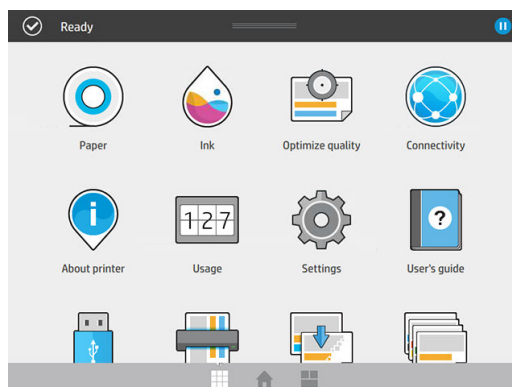
Es gibt drei Top-Level-Bildschirme, zwischen denen Sie wechseln können, indem Sie mit dem Finger über den Bildschirm streichen oder auf die entsprechende Schaltfläche am unteren Rand des Bildschirms tippen:

- Der erste Hauptbildschirm bietet direkten Zugriff auf die wichtigsten Druckerfunktionen, je nach Druckermodell und -zubehör.

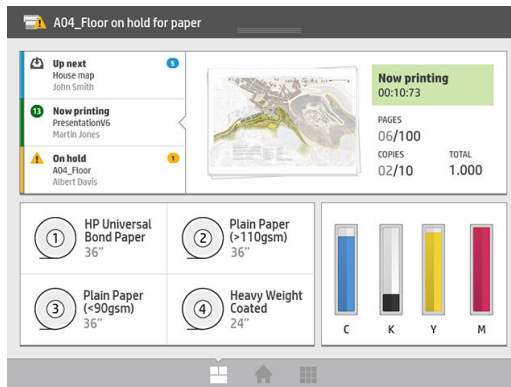
Bildschirm "Non-MFP"



- Der All-App-Bildschirm zeigt eine Liste aller für Ihren Drucker verfügbarer Anwendungen und den Status dieser.



- Mit dem Widget-Bildschirm können Sie Verbrauchsmaterialien auf einen Blick überwachen, wie z. B. Tinte und Papier, der aktuell gedruckte Auftrag und die Auftragswarteschlange.

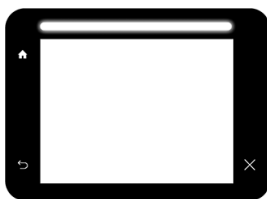


Anzeigen der Warnmeldungen des Druckers

Der Drucker verfügt über ein Warnsignal oben auf dem Bedienfeld; Es zeigt eine Zusammenfassung des Druckerstatus, der aus der Ferne sichtbar ist.



WICHTIG: Die Informationen des Warnsignals dienen nur funktionalen Informationszwecken und sind nicht relevant für Ihre Sicherheit. Warnhinweise auf dem Drucker müssen bei Betrieb des Druckers immer berücksichtigt werden, unabhängig vom Status, der vom Warnsignal angegeben wird.



Weißes Licht

Der Drucker ist betriebsbereit.



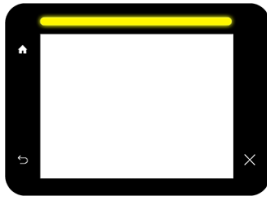
Weißes sich bewegendes Licht

Der Drucker druckt oder die Druckvorbereitung läuft.



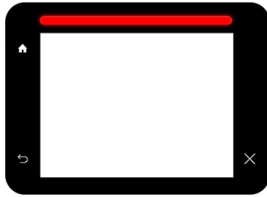
Gelbes Endlicht

Der Drucker wird bald Benutzereingriff erfordern: Beispielsweise ist die Tinte oder das Papier fast aufgebraucht. Beim Drucken bleibt die gelbe LED auf der linken Seite und ein weißes sich bewegendes Licht erscheint.



Gelbes Licht

Der Drucker kann drucken, aber es liegen Fehler vor. Bei Dauerstörung HP Support kontaktieren. Während des Druckens sehen Sie ein gelbes statt weißes Licht.



Rotes Licht

Der Drucker kann nicht drucken und benötigt Ihre Aufmerksamkeit oder ein wichtiges Subsystem des Druckers funktioniert nicht.

Sie können die Warnsignal-Einstellungen ändern, indem Sie auf das , dann **System > Warnsignal** tippen.

Beispielsweise können Sie die Helligkeit des Warnsignals ändern. Sie können die Warnsignale auch deaktivieren und nur definitive Fehler anzeigen lassen.

Verdunklungsmodus

Nach einiger Zeit ohne Aktivität (Standardeinstellung 5 Minuten) geht der Drucker in den Verdunklungsmodus über, wodurch die Helligkeit des Bedienfelds um 25 % und die Helligkeit des Warnsignals um 10 % reduziert wird. Alle Aktivitäten, wie z. B. die Verwendung des Bedienfelds oder die Lieferung eines Druckauftrags, beenden den Verdunklungsmodus und stellen die normale Helligkeit wieder her. Der Drucker geht nach einiger Zeit im Verdunklungsmodus (Standardeinstellung 15 Minuten) in den Energiesparmodus über. Die Zeitspannen können über das Bedienfeld geändert werden. Siehe [Energiesparmodus auf Seite 11](#).

Energiesparmodus

Beim Energiesparmodus wird der Drucker nach einem Zeitraum der Inaktivität in einen Zustand mit reduziertem Stromverbrauch versetzt. Dabei werden mehrere Elemente ausgeschaltet, um Strom zu sparen. Die Druckerfunktionen können in diesem Modus aktiviert werden, und der Drucker bleibt mit dem Netzwerk verbunden, wird aber nur bei Bedarf aktiv.

Der Energiesparmodus des Druckers kann folgendermaßen beendet werden:

- Durch Drücken der Netzta
- Durch Öffnen einer Klappe oder eines Einschubs
- Durch Senden eines Druckauftrags
- Durch die Installation oder Deinstallation des Staplers mit hoher Kapazität

Der Drucker ist in wenigen Sekunden betriebsbereit, d. h. schneller, als wenn er vollständig ausgeschaltet ist. Wenn sich der Drucker im Energiesparmodus befindet, blinkt die Netzta




Informationen zum Ändern der Zeitspanne vor dem Einsetzen des Energiesparmodus finden Sie unter [Systemoptionen ändern auf Seite 12](#).

Die Druckerüberwachung (mit dem Druckerspoo

kann der Drucker über die Netzwerkverbindung aktiviert werden, falls dies für die Durchführung der Aufgabe erforderlich ist.

Ändern der Sprache der Bedienfeldanzeige


Die Sprache für die Menüs und Meldungen auf der Bedienfeldanzeige kann auf zwei Arten geändert werden.

- Wenn Ihnen die aktuelle Bediensprache geläufig ist, tippen Sie auf das  und anschließend auf **System > Sprache**.
- Wenn Sie die aktuelle Sprache nicht verstehen, schalten Sie zunächst den Drucker aus. Schalten Sie das Gerät durch Drücken der Netztaaste ein. Wenn Symbole auf dem Bedienfeld angezeigt werden, tippen Sie auf das  und anschließend auf das . Diese Befehlsfolge wird auf dem Bedienfeld durch schnelles Ein- und Ausblenden der Symbole bestätigt.

Bei beiden Methoden sehen Sie nun das Menü zur Sprachauswahl auf der Bedienfeldanzeige. Tippen Sie auf die gewünschte Sprache.

Die verfügbaren Sprachen sind Englisch, Portugiesisch, Spanisch, Katalanisch, Französisch, Niederländisch, Italienisch, Deutsch, Polnisch, Russisch, vereinfachtes Chinesisch, traditionelles Chinesisch, Koreanisch und Japanisch.

Systemoptionen ändern


Sie können die verschiedenen Drucker-Systemoptionen über das Bedienfeld ändern. Tippen Sie auf  und dann auf **System**.

- **Datums- und Uhrzeitoptionen** zum Anzeigen oder Einstellen von Datum und Uhrzeit des Druckers.
- **Lautstärke** zum Ändern der Lautstärke des Druckerlautsprechers. Wählen Sie **Aus**, **Niedrig**, oder **Hoch**.
- **Helligkeit des vorderen Bedienfelds** zum Ändern der Helligkeit der Bedienfeldanzeige. Der Helligkeitsstandard lautet 50.
- **Warnsignal > Warnsignal** zum Ändern der Helligkeit des Warnsignals. Wählen Sie **Hoch**, **Mittel**, **Niedrig** oder **Aus**.
- **Warnsignal > Warnungen benachrichtigen** zum Ein- und Ausschalten der Warnungen.
- **Energieoptionen > Drucker-Energiesparmodus** zum Ändern der Zeitspanne, die der Drucker wartet, bevor er in den Energiesparmodus übergeht (siehe [Energiesparmodus auf Seite 11](#)). Sie können eine Wartezeit zwischen 5 und 240 Minuten einstellen. Der Standardwert beträgt 20 Minuten (Gesamtdauer einschließlich 5 Minuten im Verdunklungsmodus).
- **Maßeinheit auswählen** zum Ändern der Maßeinheiten in der Bedienfeldanzeige. Wählen Sie **Englisch** oder **Metrisch**. Standardmäßig ist die Einheit auf **Metrisch** eingestellt.
- **Werkzeugeinstellungen wiederh.** zum Zurücksetzen der Einstellungen auf ihre ursprünglichen im Werk eingestellten Werte. Diese Option stellt alle Druckereinstellungen mit Ausnahme der Gigabit-Ethernet-Einstellungen und Papierprofile wieder her.

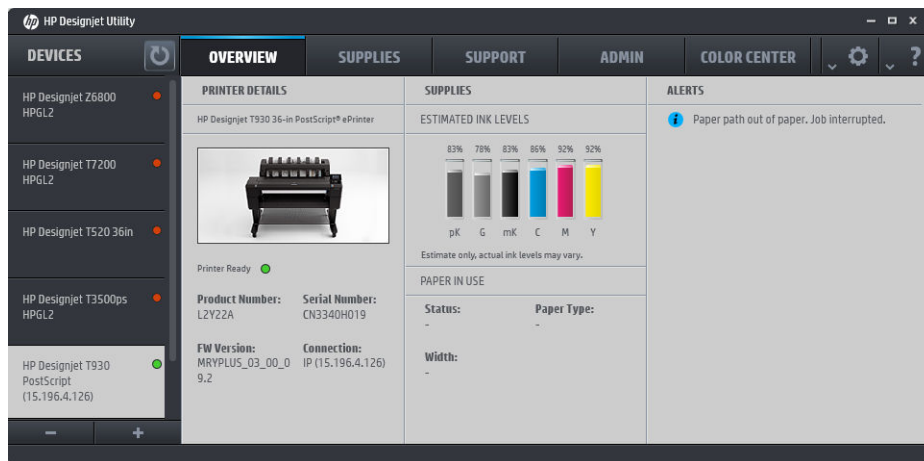
HP Utility

Wenn der Drucker über eine TCP/IP-Verbindung mit dem Computer verbunden ist, können Sie ihn mit dem HP Utility bzw. HP Utility verwalten.

HINWEIS: Das HP Dienstprogramm unter Mac OS X und das HP DesignJet Utility unter Windows haben ähnliche Funktionen und werden manchmal in diesem Handbuch zusammenfassend als HP Utility bzw. HP Dienstprogramm bezeichnet.

- **Unter Windows:** Starten Sie das HP DesignJet Utility mit dem Symbol  auf der Taskleiste oder von **Start > Alle Programme > HP > HP DesignJet Utility > HP DesignJet Utility**. Nach dem Start des HP DesignJet Utility werden die auf dem Computer installierten Drucker angezeigt. Wenn Sie das HP DesignJet Utility zum ersten Mal öffnen, bietet Ihnen das Programm möglicherweise eine automatische Aktualisierung mit erweiterter Funktionalität an. Es wird empfohlen, dieses Angebot zu akzeptieren.
- **Unter Mac OS X:** Starten Sie das HP-Dienstprogramm über die Dock-Verknüpfung oder durch Klicken auf **Anwendungen > HP > HP Utility**. Nach dem Start des HP Utility werden die auf dem Computer installierten Drucker angezeigt.

Wenn Sie den Drucker im linken Bereich auswählen, werden im rechten Bereich die druckerspezifischen Informationen angezeigt.



Integrierter Webserver

Der integrierte Webserver wird im Drucker ausgeführt. Über ihn können Druckerinformationen abgerufen, Einstellungen oder Profile verwaltet, neue Firmware-Versionen installiert und Probleme behoben werden. Außerdem können Servicetechniker auf interne Informationen zur Erkennung von Druckerproblemen zugreifen.

The screenshot shows the HP printer's integrated webserver interface. The top navigation bar includes 'Main', 'Setup', 'Networking', 'Customer Involvement Program', and 'Support'. The printer status is 'Load paper for next job'. The 'Supplies' page is active, showing a color calibration chart (C, K, Y, M) and several data tables:

Paper source	Type	Width	Length
Roll 2	HP Polyproplene	841 mm	Low

ink cartridge	Status	Ink level*	Capacity	Warranty status	HP Order Information
C 843C 400ML Cyan 1	Low	51 ml	400 ml	In warranty	C1066A
K 843C 400ML Black 1	OK	389 ml	400 ml	In warranty	C1065A
Y 843C 400ML Yellow 1	Low	51 ml	400 ml	In warranty	C1065A
M 843C 400ML Magenta 1	Low	50 ml	400 ml	In warranty	C1067A

Printhead	Status	Warranty status
YCMK 841 Cyan-Black-Yellow-Magenta 1	OK	In warranty
YCMK 841 Cyan-Black-Yellow-Magenta 2	OK	In warranty
YCMK 841 Cyan-Black-Yellow-Magenta 3	OK	In warranty
YCMK 841 Cyan-Black-Yellow-Magenta 4	OK	In warranty
YCMK 841 Cyan-Black-Yellow-Magenta 5	OK	In warranty
YCMK 841 Cyan-Black-Yellow-Magenta 6	OK	In warranty
YCMK 841 Cyan-Black-Yellow-Magenta 7	OK	In warranty
YCMK 841 Cyan-Black-Yellow-Magenta 8	OK	In warranty

Maintenance Cartridge	Level	HP Part number
Full	0 %	F9J45A - HP 841

Cleaning Container	Level	HP Part number
OK	0 %	F9J47A - HP 841

Sie können von jedem Computer aus mit einem normalen Browser auf den integrierten Webserver zugreifen.

Die folgenden Browser sind mit dem integrierten Webserver kompatibel:

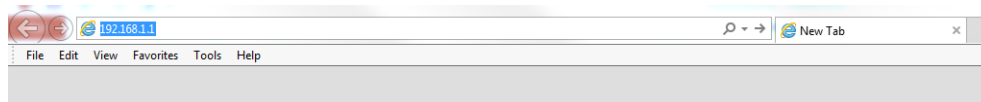
- Microsoft Internet Explorer 8 oder höher für Windows 7 und höher
- Apple Safari 6 und höher für OS X 10.8 und höher
- Mozilla Firefox 36 und höher
- Google Chrome 41 und höher

Notieren Sie sich die IP-Adresse Ihres Druckers, die auf dem Bedienfeld angezeigt wird, wenn Sie auf das Symbol



und dann auf **Netzwerk** tippen.

Starten Sie auf einem Computer den Webbrowser, und geben Sie die IP-Adresse des Druckers in die Adressleiste des Browsers ein, um auf den integrierten Webserver zuzugreifen.



Das Fenster des integrierten Webserver enthält fünf Registerkarten. Eine Schaltfläche im oberen Bereich der einzelnen Seiten ermöglicht den Zugriff auf die Online-Hilfe.

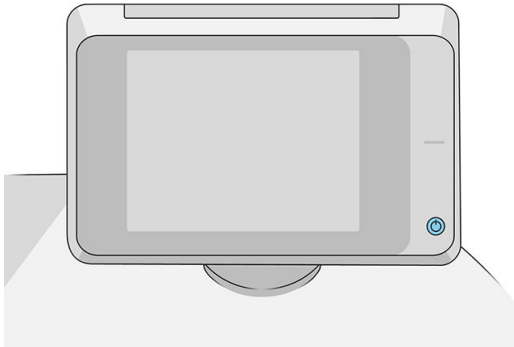
Der integrierte Webserver unterstützt folgende Sprachen: Englisch, Portugiesisch, Spanisch, Katalanisch, Französisch, Niederländisch, Italienisch, Deutsch, Polnisch, Russisch, vereinfachtes Chinesisch, traditionelles Chinesisch, Koreanisch und Japanisch. Die mit den Optionen des Webbrowsers ausgewählte Sprache wird automatisch verwendet. Wird die ausgewählte Sprache nicht unterstützt, verwendet der integrierte Webserver automatisch Englisch als Spracheinstellung.

Um die Sprache zu wechseln, müssen Sie die Spracheinstellung Ihres Webbrowsers ändern. Beispiel für Chrome: Klicken Sie auf **Einstellungen > Sprache** (in der Ansicht „Erweiterte Einstellungen“) und stellen Sie sicher, dass die gewünschte Sprache an erster Stelle der Liste im Dialogfeld steht; oder im Internet Explorer 8: Navigieren Sie zum Menü **Werkzeuge** und klicken Sie auf **Internetoptionen > Sprachen**. Vergewissern Sie sich, dass die gewünschte Sprache am Anfang der Liste angezeigt wird.

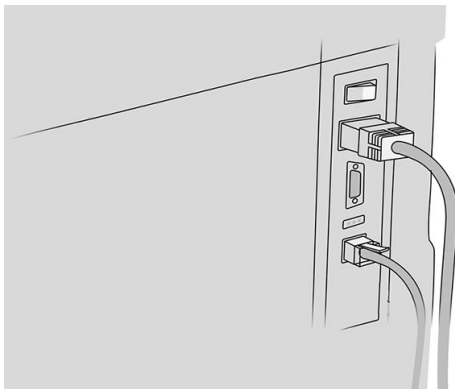
Damit die Änderung wirksam wird, schließen Sie den Webbrowser, und öffnen ihn erneut.

Ein- und Ausschalten des Druckers

Die normale und empfohlene Methode zum Ein- und Ausschalten und Zurücksetzen des Druckers ist das Drücken der Netztaaste am Bedienfeld.



Wenn der Drucker längere Zeit nicht benutzt wird oder die Netztaaste nicht zu funktionieren scheint, schalten Sie ihn mit dem Netzschalter an der Rückseite aus.



Um ihn später wieder einzuschalten, betätigen Sie den Netzschalter an der Rückseite.

Wenn Sie den Drucker wieder einschalten, dauert es ca. 3 Minuten, bis die Initialisierung abgeschlossen und der Druckbalken betriebsbereit ist. Die Vorbereitung des Druckbalkens dauert etwa 75 Sekunden. Wenn der Drucker jedoch längere Zeit (2 Wochen und mehr) nicht eingeschaltet wurde, kann die Vorbereitung des Druckbalkens bis zu 7 Minuten in Anspruch nehmen. Falls eine Wiederherstellung des Druckkopfs erforderlich ist, dauert diese weitere 13 Minuten.


Siehe auch [Energiesparmodus auf Seite 11](#).

Interne Drucke

Die internen Drucke liefern verschiedene Arten von Informationen zu Ihrem Drucker. Sie können am Bedienfeld angefordert werden.

Überprüfen Sie vor der Ausgabe eines internen Drucks, dass der Drucker bereit und ein Druckmedium geladen ist.

- Das geladene Druckmedium muss mindestens das Format A3 im Querformat mit 420 mm (16,53 Zoll) aufweisen, da das Druckbild sonst möglicherweise abgeschnitten wird.
- Auf dem Bedienfeld muss die Meldung **Bereit** angezeigt werden.

Tippen Sie zum Drucken eines internen Drucks auf das , führen Sie dann einen Bildlauf nach unten bis **Interne Drucke** durch und tippen Sie darauf. Wählen Sie dann den gewünschten internen Druck aus. Folgende interne Drucke stehen zur Verfügung:

- Demodrucke zur Demonstration verschiedener Druckerfunktionen
 - Demozeichnung drucken.
 - Rendering-Demo drucken.
 - GIS-Karte drucken.
- Ausgedruckte Benutzerinfos
 - Nutzungsinformationen zum Drucker (Gesamtzahl der Drucke, Anzahl der Drucke nach Papiersorte/ Medientyp, Anzahl der Drucke nach Druckqualitätsoption, Anzahl Scans und gesamter Tintenverbrauch pro Farbe). Die Genauigkeit dieser Angaben kann jedoch nicht garantiert werden.
 - HP-GL/2-Palette: Die Farb- und Graustufendefinitionen in der aktuell ausgewählten Farbpalette.
 - PostScript-Schriftart: Eine Liste der verfügbaren PostScript-Schriftarten (nur PostScript-Drucker).
 - Falzermuster drucken.
- Service-Info drucken
 - Aktuelle Infos drucken.
 - Nutzungsdaten drucken.
 - Ereignisprotok. drucken.
 - Kalibrier.-Status drucken.
 - Konnektivitätskonfiguration drucken.
 - Alle Seiten drucken (druckt alle oben genannten Berichte).
- Ausgabe Zieldrucke
 - Testdruck für Falter, um Ausrichtung zu prüfen.
 - Testdruck für Stapler, um Ausrichtung zu prüfen.


Vorbereiten Ihres Druckers

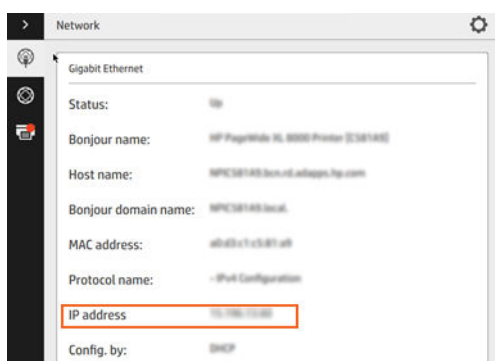
Anschließen des Druckers an das Netzwerk

Der Drucker kann sich in den meisten Netzwerken automatisch selbst konfigurieren, ähnlich wie ein Computer im gleichen Netzwerk. Beim ersten Anschluss an ein Netzwerk kann dieser Vorgang einige Minuten dauern.



Sobald der Drucker über eine funktionierende Netzwerkkonfiguration verfügt, können Sie seine

Netzwerkadresse am Bedienfeld ablesen: Tippen Sie auf das .




 **TIPP:** Sie sollten sich den Netzwerknamen und die Adresse des Druckers notieren, da sie während des Installationsvorgangs beim Anschließen Ihrer Windows- oder Mac OS-Computer-Clients erforderlich sein können.



Netzwerkconfiguration ändern

Tippen Sie auf dem Bedienfeld auf das , dann auf das  und anschließend auf **Gigabit Ethernet**. Von hier aus ist es möglich, aber normalerweise nicht notwendig, die Einstellungen manuell zu ändern. Sie können diese Einstellungen auch von einem Computer aus über den integrierten Webserver ändern.

Weitere Informationen zu den verfügbaren Konnektivitätseinstellungen finden Sie unter [„Vernetzung“ auf Seite 73](#).

Wenn Sie die Netzwerkeinstellungen des Druckers versehentlich falsch konfiguriert haben, können Sie sie über das Bedienfeld auf die Werkseinstellungen zurücksetzen: Tippen Sie auf das  und dann auf . Tippen Sie anschließend auf das  und auf **Werkseinstellungen wiederholen**. Anschließend muss der Drucker neu gestartet werden. Hierdurch wird für die meisten Netzwerke automatisch eine funktionierende Netzwerkkonfiguration eingestellt. Die anderen Druckereinstellungen bleiben unverändert.

Anschließen eines Computers an den Drucker über ein Netzwerk (Windows)

Die folgenden Anweisungen gelten für den Fall, dass Sie aus Anwendungen heraus über einen Druckertreiber drucken möchten. Informationen über alternative Druckmethoden finden Sie unter [„Einen Auftrag zum Drucken senden“ auf Seite 84](#).

Stellen Sie sicher, dass folgende Voraussetzungen erfüllt sind:

- Der Drucker ist betriebsbereit und eingeschaltet.
- Der Ethernet-Switch oder -Router ist eingeschaltet und funktioniert einwandfrei.
- Der Drucker und der Computer sind mit dem Netzwerk verbunden (siehe [Anschließen des Druckers an das Netzwerk auf Seite 16](#)).

Sie können nun mit der Installation der Druckersoftware beginnen und den Drucker anschließen.

Installation der Druckersoftware

1. Notieren Sie den am Bedienfeld angezeigten Hostnamen und die IP-Adresse des Druckers (siehe [Integrierter Webserver auf Seite 13](#)).
2. Laden Sie die Druckersoftware von der HP Website <http://www.hp.com/go/pagewidexlseries/support/drivers> auf Ihren Computer.

3. Wählen Sie Windows oder Mac OS X Software und anschließend, welche spezifische Software installiert werden soll (Standard oder alles).
4. Öffnen Sie die Datei nach dem Download, und befolgen Sie die Anweisungen auf dem Bildschirm.

Wenn die Druckererkennung im Netzwerk fehlschlägt, wird ein Fenster mit der Meldung **Drucker nicht gefunden** angezeigt. Das Fenster enthält außerdem Informationen zur weiteren Vorgehensweise. Wenn eine Firewall aktiviert ist, müssen Sie sie zur Druckersuche vorübergehend deaktivieren. Sie haben auch die Möglichkeit, den Drucker durch Angabe seines Hostnamens, der IP-Adresse oder MAC-Adresse zu suchen.

Deinstallieren der Druckersoftware (Windows)

Verwenden Sie die Systemsteuerung, um die Software zu deinstallieren, so, wie Sie jede andere Software deinstallieren.

Anschließen eines Computers an den Drucker über ein Netzwerk (Mac OS X)

Sie können den Drucker unter Mac OS X wie folgt an ein Netzwerk anschließen:

- Bonjour
- TCP/IP




HINWEIS: AppleTalk wird nicht unterstützt.

Die folgenden Anweisungen gelten für den Fall, dass Sie aus Anwendungen heraus über einen Druckertreiber drucken möchten. Informationen über alternative Druckmethoden finden Sie unter [„Einen Auftrag zum Drucken senden“ auf Seite 84](#).

Stellen Sie sicher, dass folgende Voraussetzungen erfüllt sind:

- Der Drucker ist betriebsbereit und eingeschaltet.
- Der Ethernet-Switch oder -Router ist eingeschaltet und funktioniert einwandfrei.
- Der Drucker und der Computer sind mit dem Netzwerk verbunden (siehe [Anschließen des Druckers an das Netzwerk auf Seite 16](#)).

Sie können nun mit der Installation der Druckersoftware beginnen und den Drucker anschließen:

1. Navigieren Sie zum Bedienfeld und tippen Sie auf das . Notieren Sie den mDNS-Dienstnamen des Druckers.
2. Greifen Sie auf das Installationspaket von der folgenden HP Website aus zu: <http://www.hp.com/go/pagewidexlseries/support/drivers>. Wenn Sie dazu aufgefordert werden, wählen Sie den Drucker aus der Liste.
3. Wenn der PageWide Drucker auf dem Bildschirm angezeigt wird, klicken Sie auf **Software und Treiber**.
4. Wählen Sie Windows oder Mac OS X Software und anschließend, welche spezifische Software installiert werden soll (Standard oder alles).
5. Wenn die Installation abgeschlossen ist, wird automatisch das HP Utility gestartet, damit eine Verbindung zum Drucker eingerichtet werden kann. Folgen Sie den Anweisungen auf dem Bildschirm.
6. Auf dem Bildschirm des Assistenten zur Druckerinstallation suchen Sie in der Spalte „Druckername“ nach dem mDNS-Dienstnamen des Druckers, den Sie in Schritt 1 notiert haben.

- Wenn Sie den richtigen Namen gefunden haben, führen Sie einen Bildlauf nach rechts durch, um die Spalte mit den Verbindungstypen anzuzeigen, und vergewissern Sie sich, dass sie den Eintrag **Bonjour** enthält. Markieren Sie dann diese Zeile. Blättern Sie andernfalls weiter nach unten, um nach dem Drucker zu suchen.
- Wenn Sie den Namen Ihres Druckers nicht finden, klicken Sie einfach auf **Weiter**, und nehmen Sie die Einrichtung später in den **Systemeinstellungen** manuell vor.

Klicken Sie auf **Weiter**.

7. Folgen Sie anschließend den Anweisungen auf dem Bildschirm.

Deinstallieren der Druckersoftware (Mac OS X)

Sie können während des vorherigen Installationsschrittes das HP Deinstallationsprogramm auf Ihrem System installieren. Dies sollte im Ordner mit den **Systemanwendungen** unter **HP** aufgeführt sein.

 **WICHTIG:** Das HP Deinstallationsprogramm deinstalliert alle Softwareprogramme von HP, die auf dem System installiert sind.

Um nur die Druckerwarteschlange zu löschen, wählen Sie in den Systemeinstellungen das Dialogfeld **Drucken und Scannen** aus. Klicken Sie auf den Namen des Druckers und dann auf die Schaltfläche –.

Konfiguration Ihrer Konnektivität


Durch die Konfiguration der Konnektivität können Sie vom lokalen Netzwerk aus drucken, Ihren Drucker auf dem neuesten Stand halten und auf weitere Druckdienste zugreifen. Denken Sie daran, das Netzwerkkabel an den Drucker anzuschließen.

Akzeptieren Sie die Konnektivitätsvereinbarung und die Einstellungen, um:

- Automatische Firmware-Aktualisierungen zu empfangen
- Am Customer Involvement Program teilzunehmen
- Zusätzliche Druckerservices zu aktivieren



Eine Netzwerkverbindung ist erforderlich, damit der Drucker einen eigenen Verbindungstest durchführt. Konfigurieren Sie die Druckerkonnektivität, beheben Sie Probleme und profitieren Sie von den Vorteilen des Anschließens des Druckers.

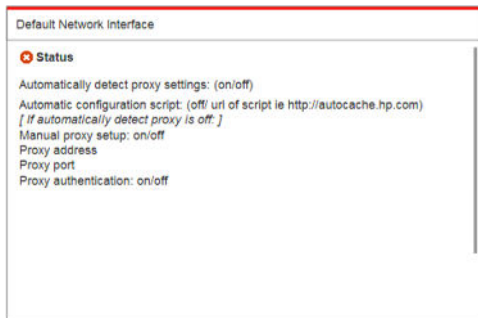
Wenn Sie den Service des HP Partner Link Pay-per-Use nutzen, denken Sie daran, zur Konnektivitätsanwendung zu navigieren und auf **Druckerservices > Neuen Service registrieren** zu tippen, um den Druckerservice zu registrieren.

Beim ersten Einrichten des Druckers werden Sie gefragt, ob Sie diese Services aktivieren möchten. Diese Entscheidung kann später durch Tippen auf das  und auf **Konnektivität > Konnektivitätsvereinbarung zurücksetzen** zurückgesetzt werden.

Darüber hinaus kann jeder Service einzeln wie nachfolgend beschrieben aktiviert oder deaktiviert werden.



Überprüfen Sie Verbindung des Druckers zu HP

Sie können prüfen, ob sich der Drucker mit HP Services verbinden kann, indem Sie auf das  und dann auf das  tippen und den Status dort überprüfen.



Liegt ein Problem bei der Verbindung zu HP vor, erhalten Sie eine Beschreibung des Problems und Lösungsvorschläge.


Konfigurieren Sie das Customer Involvement Program und andere Druckerservices



Sie können den Status des Customer Involvement Program überprüfen, indem Sie auf das  und dann auf das  tippen.

Tippen Sie auf **Gesamte Konnektivität testen**, um die Verbindung zu HP, zum Customer Involvement Program und zu anderen Online-Druckerservices zu testen. Falls ein Problem erkannt wird, erhalten Sie eine Beschreibung des Problems und Lösungsvorschläge.

Konfigurieren von E-Mail-Druck über HP Connected

Der Dienst HP Connected erleichtert das Senden von Druckaufträgen an den Drucker, indem diese an eine E-Mail-Nachricht angehängt werden.

Akzeptieren Sie die „Konnektivitätsvereinbarung“, um HP Connected zu verwenden. Diese Entscheidung kann später durch Tippen auf das  und auf **Konnektivität > Konnektivitätsvereinbarung zurücksetzen** geändert werden.

Wenn Sie die E-Mail-Druckkonfiguration konfigurieren möchten, tippen Sie auf das  und anschließend auf das , um den eindeutigen Druckercode des Druckers und die E-Mail-Adresse anzuzeigen, von der Druckaufträge an den Drucker gesendet werden können. Besuchen Sie außerdem <http://www.hpconnected.com>, um sich selbst und den Drucker (mit dem Druckercode) zu registrieren.

Tippen Sie auf das  oben rechts auf dem HP Connected-Bildschirm, um auf die folgenden Optionen zuzugreifen:

- **Konnektivitätsmenü von HP Connected:** HP Connected kann für diesen Drucker aktiviert, deaktiviert oder vollständig aus dem Dienst HP Connected entfernt werden.
- **Druckercode:** Sie können den Druckercode anzeigen oder erneuern.

- **E-Mail-Adresse:** Sie können die E-Mail-Adresse des Druckers anzeigen.
- **Druckaufträge von HP Connected:** Sie können festlegen, ob per E-Mail erhaltene Druckaufträge direkt gedruckt (Standardeinstellung) oder in der Auftragswarteschlange gehalten werden sollen.
- **Einstellungen von HP Connected wiederherstellen:** Sie können die Standardeinstellung von HP Connected wiederherstellen.

Konfigurieren von Firmware-Aktualisierungen


Sie können über den integrierten Webserver oder über das Bedienfeld bestimmen, ob und wie Sie Firmware-Aktualisierungen herunterladen möchten.

 **HINWEIS:** Sofern ein Administratorkennwort eingerichtet wurde, ist es für die Änderung dieser Einstellungen erforderlich.

- **Integrierter Webserver:** Klicken Sie auf **Einrichtung** > **Firmware-Aktualisierung**.
- **Über das Bedienfeld:** Tippen Sie auf das , dann auf das  und anschließend auf das .

Folgende Einstellungen sind verfügbar:

- **Prüfen:** Wenn Sie **Automatisch** (Standardeinstellung) auswählen, überprüft der Drucker automatisch jede Woche (oder wenn der Drucker siebenmal neu gestartet wurde, je nachdem, welcher Fall zuerst eintritt), ob neue Firmware zur Verfügung steht. Wenn Sie **Manuell** auswählen, wird keine automatische Prüfung durchgeführt. Eine manuelle Prüfung können Sie jederzeit durchführen.
- **Herunterladen:** Wenn Sie **Automatisch** (Standardeinstellung) wählen, lädt der Drucker automatisch Firmware-Aktualisierungen herunter, sobald diese verfügbar sind. Wenn Sie **Manuell** wählen, müssen Sie jeden Download einzeln bestätigen.

 **HINWEIS:** Nach dem Herunterladen der Firmware ist diese noch nicht automatisch auf dem Drucker installiert. Um die neue Firmware zu installieren, müssen Sie die Installation manuell bestätigen.

- **Firmware-Aktualisierungsverlauf:** Eine Liste der Firmware-Versionen, die auf dem Drucker installiert wurden. Sollte ein Problem mit der derzeitigen Version auftreten, lässt sich in der Regel die unmittelbare Vorgängerversion erneut installieren.

E-Mail-Server konfigurieren

Um den E-Mail-Server über den integrierten Webserver zu konfigurieren, klicken Sie auf **Einrichtung** > **E-Mail-Server** und füllen Sie folgende Felder aus, die in der Regel vom E-Mail-Serverprovider bereitgestellt werden.

- **SMTP-Server- und Portnummer:** Die IP-Adresse oder der voll qualifizierte Domänenname des SMTP-Servers, der alle ausgehenden E-Mails des Druckers verarbeitet. Wenn für den E-Mail-Server eine Authentifizierung erforderlich ist, können keine E-Mail-Benachrichtigungen gesendet werden.
- **E-Mail-Adresse des Druckers:** Die E-Mail-Adresse, die dem Konto zugewiesen ist, das im Drucker konfiguriert wird. Diese E-Mail-Adresse wird im Feld „Von“: aller E-Mail-Nachrichten angezeigt, die vom Drucker gesendet werden. Dies ist nicht dieselbe E-Mail-Adresse, die von HP Connected verwendet wird.
- **Größenlimit des Anhangs:** Die maximale Größe einer Datei, die an eine E-Mail-Nachricht angehängt werden kann. Wenn Sie auf dem Bedienfeld in eine E-Mail scannen, erhalten Sie eine Warnmeldung, wenn die Größe des Anhangs das Limit überschreitet. Sie können die Warnung allerdings ignorieren und die Nachricht trotzdem senden.

- **SSL-Zertifikate verwenden:** Aktivieren Sie dieses Kontrollkästchen, um SSL-Zertifikate zu verwenden, wenn der Server eine verschlüsselte Verbindung erfordert. Klicken Sie auf den Link, um erweiterte Zertifikateinstellungen zu konfigurieren.
- **Authentifizierung:** Wenn Sie „Authentifizierung“ wählen, müssen Sie Ihren Benutzernamen und Ihr Kennwort eingeben.

Wenn Sie den E-Mail-Server konfiguriert haben, sollten Sie unbedingt die Konfiguration überprüfen.

Aktivieren und Deaktivieren von Nutzungsinformationen

Der Drucker kann für das regelmäßige Senden von Nutzungsinformationen per E-Mail konfiguriert werden. Sie können diese Einstellung auf folgende Arten vornehmen:

- **HP DesignJet Utility für Windows:** Klicken Sie auf der Registerkarte **Admin** auf **Druckereinstellungen** > **Abrechnung**.
- **HP Dienstprogramm für Mac OS X:** Klicken Sie auf **Druckereinstellungen** > **Abrechnung**.
- **Integrierter Webserver:** Klicken Sie auf **Einrichtung** > **Druckereinstellungen** > **Abrechnung**.

Bei allen Vorgehensweisen müssen Sie folgende Optionen festlegen:

- **Abrechnungsdateien senden:** **Aktiviert** (die Standardeinstellung ist **Deaktiviert**).
- **Abrechnungsdateien senden an:** Eine gültige E-Mail-Adresse.
- **Abrechnungsdateien senden alle:** Anzahl Tage (1 bis 60) oder Anzahl Drucke (1 bis 500).

Außerdem muss der E-Mail-Server konfiguriert sein: siehe [E-Mail-Server konfigurieren auf Seite 21](#).


Ein- und Ausschalten von E-Mail-Benachrichtigungen

Um E-Mail-Benachrichtigungen vom Drucker empfangen zu können, muss der E-Mail-Server konfiguriert sein (siehe [E-Mail-Server konfigurieren auf Seite 21](#)).

Der Benachrichtigungsdienst ist immer aktiv, aber alle spezifischen Benachrichtigungen sind standardmäßig deaktiviert. Sie können bestimmte Benachrichtigungen ein- oder ausschalten, indem Sie im integrierten Webserver auf der Registerkarte **Einrichtung** die Option **Benachrichtigungen** auswählen.

Steuerzugriff auf den Drucker

Sicherheitseinstellungen am Bedienfeld


Sie können einige Funktionen des Druckers steuern, indem Sie auf dem Bedienfeld auf das  und anschließend auf **Sicherheit** tippen.

- **USB-Laufwerk:** Die Verwendung eines USB-Sticks aktivieren oder deaktivieren.
- **Firmware-Aktualisierung von USB:** Firmware-Aktualisierungen über einen USB-Stick aktivieren oder deaktivieren.
- **Benutzersitzungen:** Die automatische Abmeldung nach 1, 3 oder 5 Minuten aktivieren oder deaktivieren.

- **EWS:** Aktivieren oder deaktivieren Sie den integrierten Webserver.
- **Druckerzugriffssteuerung:** Das Administratorkennwort aktivieren, deaktivieren oder ändern.
- **Druck- und Verwaltungswebservices:** Aktivieren oder deaktivieren Sie Webservices, die von Druck- und Verwaltungstools verwendet werden, wie z. B. HP Utility, HP SmartStream und SDK für RIPs.

Sofern ein Administratorkennwort eingerichtet wurde, muss es zum Ausführen der folgenden Vorgänge angegeben werden:


- Ändern der Sicherheitseinstellungen (einschließlich des Administratorkennworts selbst).
- Ändern der Konfiguration für die Internetverbindung.
- Ändern der Konfiguration für die automatische Firmware-Aktualisierung.
- Aktivieren oder Deaktivieren des automatischen Herunterladens und/oder Installierens der automatischen Firmware-Aktualisierungen.
- Wiederherstellen einer früheren Firmware-Version.
- Wiederherstellen der werkseitigen Voreinstellungen.

 **HINWEIS:** Das Administratorkennwort kann nur die auf der Tastatur des Bedienfelds verfügbaren Zeichen enthalten. Wenn Sie das neue Kennwort über den integrierten Webserver eingerichtet haben, werden Zeichen, die nicht zu diesem begrenzten Zeichensatz gehören, zurückgewiesen.

Sicherheitseinstellungen für integrierten Webserver

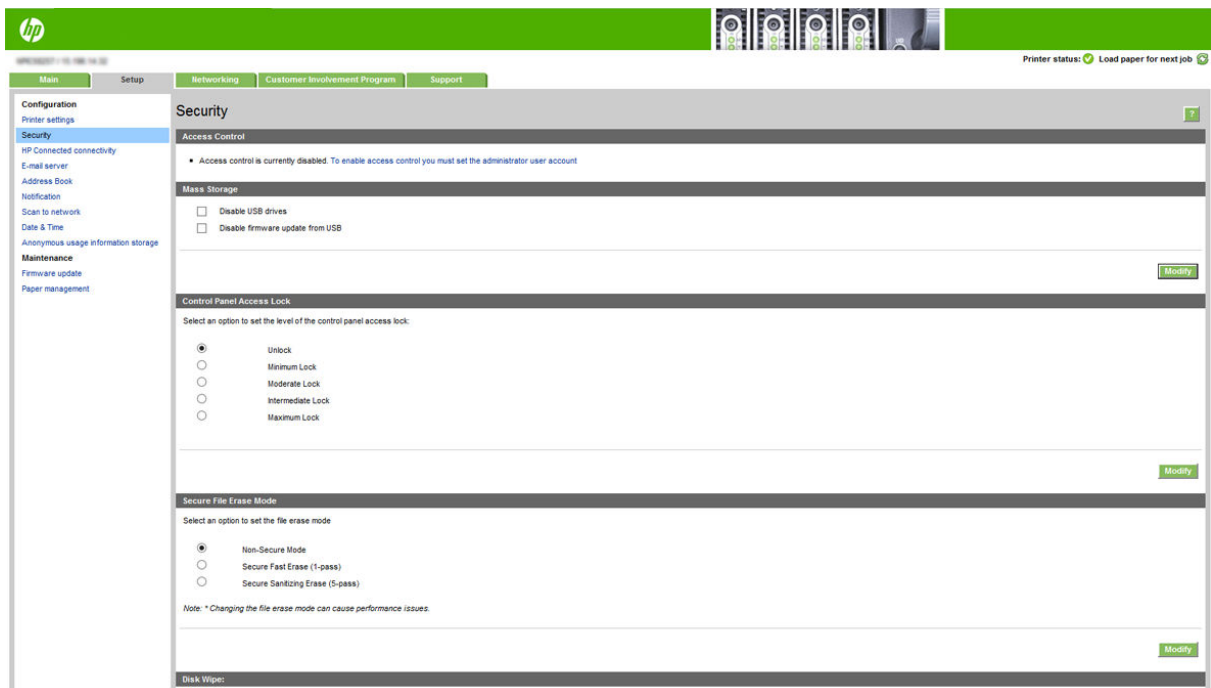
Wenn Sie im integrierten Webserver auf die Registerkarte **Einrichtung** und anschließend auf **Sicherheit** klicken, können Sie die Sicherheitseinstellungen ändern:

- Einige oder alle Dateien auf der Festplatte sicher löschen.
- Verschiedene Gruppen von Bedienfeldoptionen aktivieren oder deaktivieren.
- Die gleichen Sicherheitseinstellungen verwenden, die am Bedienfeld verfügbar sind (siehe oben).

 **HINWEIS:** Möglicherweise ist dazu ein Administratorkennwort erforderlich.

 **HINWEIS:** Weitere Informationen werden auch in der Online-Hilfe des integrierten Webserver angezeigt.

Klicken Sie auf der Registerkarte **Einrichtung** auf **Sicherheit**, um den Zugriff auf das Bedienfeld des Druckers vom integrierten Webserver aus zu steuern.



Folgende Optionen sind verfügbar:

- **Keine Einschränkungen:** Uneingeschränkter Zugriff auf das Bedienfeld.
- **Minimale Einschränkungen:** Uneingeschränkter Zugriff auf das Bedienfeld.
- **Geringe Einschränkungen:** Durch diese Option wird zusätzlich zu den „Minimalen Einschränkungen“ der Zugriff auf alle Druckereinstellungen, die Auftragswarteschlange, Informations- und Servicedrucke und das Druckerprotokoll gesperrt.
- **Mittlere Einschränkungen:** Verhindert zusätzlich zu „Geringe Einschränkungen“ den Zugriff auf Papier-, Tintenverbrauchsmaterial- und Wartungsoptionen sowie auf Demodrucke. Benutzer können nur Informationen zum Drucker und Verbrauchsmaterial anzeigen.
- **Maximale Einschränkungen:** Verhindert den Zugriff auf alle Optionen des Bedienfelds. Es werden in keiner der Statusanwendungen Detailinformationen angezeigt.

Wenn eine Option eingeschränkt ist, ist sie nicht mehr verfügbar und wird mit einem Schloss-Symbol gekennzeichnet.

Integrierter Webserver – Zugriffssteuerung

Klicken Sie im integrierten Webserver auf die Registerkarte **Einrichtung** und dann auf **Zugriffssteuerung**, um die Einstellungen für die Zugriffssteuerung zu ändern.

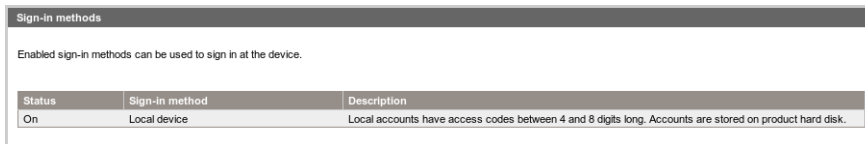
Um diese Einstellungen für die Zugriffssteuerung zu verwenden, müssen die Sicherheitseinstellungen uneingeschränkten Zugriff auf das Bedienfeld (**Keine Einschränkungen**) ermöglichen. Siehe [Sicherheitseinstellungen für integrierten Webserver auf Seite 23](#).

Zugriffssteuerung – Kategorien

- **Anmeldemethoden:** Verwalten Sie die Methoden, die für die Druckeranmeldung verwendet werden können.
- **Benutzerkonten des Geräts:** Erstellen, bearbeiten oder löschen Sie Benutzerkonten des Druckers.
- **Anmelde- und Berechtigungsrichtlinien:** Verwalten Sie Anmeldeanforderungen für bestimmte Aufgaben, indem Sie den Benutzerzugriff je nach Aktivitätstyp einschränken.

Anmeldemethoden

Derzeit ist nur die Anmeldemethode **Lokales Gerät** verfügbar. Diese bezieht sich auf lokale Konten, die Zugriffscodes mit einer Länge von 4 bis 8 Ziffern aufweisen und auf der Festplatte des Druckers gespeichert sind.



Status	Sign-in method	Description
On	Local device	Local accounts have access codes between 4 and 8 digits long. Accounts are stored on product hard disk.

Benutzerkonten des Geräts

Es stehen vier Aktionen zur Verfügung:

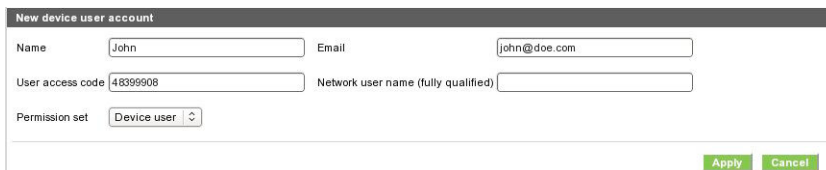
- **Neu:** Zum Hinzufügen eines neuen Benutzerkontos.
- **Bearbeiten:** Zum Bearbeiten des ausgewählten Benutzerkontos.
- **Löschen:** Zum Löschen des ausgewählten Benutzerkontos.
- **Alle löschen:** Zum Löschen aller Benutzerkonten.



<input type="checkbox"/>	Name	Email	User access code	Network user name (fully qualified)	Permission set
--------------------------	------	-------	------------------	-------------------------------------	----------------

[New](#) [Edit](#) [Delete](#) [Delete all](#)

Wenn Sie auf **Neu** klicken, wird das folgende Fenster geöffnet. In diesem müssen Sie zumindest den Namen und die E-Mail-Adresse angeben.



Name: Email:

User access code: Network user name (fully qualified):

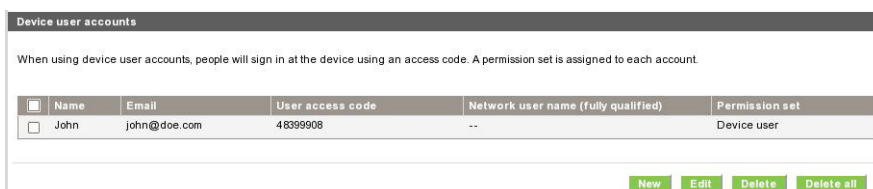
Permission set:

[Apply](#) [Cancel](#)

Sie können den Benutzerzugriffscodes und die Berechtigung wie folgt ändern:

- **Admin-Benutzer:** Der Admin-Benutzer besitzt alle Zugriffsrechte und kann nicht bearbeitet werden.
- **Gerätebenutzer:** Der Gerätebenutzer verfügt über einige Zugriffsrechte. Diese können auf der Zugriffssteuerungsseite bearbeitet werden.
- **Gastbenutzer:** Der Gastbenutzer besitzt einige Zugriffsrechte. Diese können auf der Zugriffssteuerungsseite bearbeitet werden.

Klicken Sie auf **Übernehmen**, um den neuen Benutzer hinzuzufügen. Dieser wird anschließend wie unten dargestellt angezeigt.



<input type="checkbox"/>	Name	Email	User access code	Network user name (fully qualified)	Permission set
<input type="checkbox"/>	John	john@doe.com	48399908	--	Device user

[New](#) [Edit](#) [Delete](#) [Delete all](#)

Anmelde- und Berechtigungsrichtlinien

Sie können die Berechtigungen für das Gerät und Gastbenutzer hier ändern. Klicken Sie anschließend auf **Übernehmen**.

Access Control

Sign-in methods

Enabled sign-in methods can be used to sign in at the device.

Status	Sign-in method	Description
On	Local device	Local accounts have access codes between 4 and 8 digits long. Accounts are stored on product hard disk.

Device user accounts

When using device user accounts, people will sign in at the device using an access code. A permission set is assigned to each account.




Name	Email	User access code	Network user name (fully qualified)	Permission set
<input type="button" value="New"/> <input type="button" value="Edit"/> <input type="button" value="Delete"/> <input type="button" value="Delete all"/>				

Sign-in and Permissions Policies

You can set sign-in requirements for specific tasks, and restrict access by users who have not signed in ("Guests") to specific features. Permissions can be applied to local user accounts stored on the printer.

Features	Administrator	Guest	User
Administration			
Firmware update	<input checked="" type="checkbox"/>	<input checked="" type="checkbox"/>	<input checked="" type="checkbox"/>
Settings	<input checked="" type="checkbox"/>	<input checked="" type="checkbox"/>	<input checked="" type="checkbox"/>
View network status	<input checked="" type="checkbox"/>	<input checked="" type="checkbox"/>	<input checked="" type="checkbox"/>
Modify network configuration	<input checked="" type="checkbox"/>	<input checked="" type="checkbox"/>	<input checked="" type="checkbox"/>
Optimize printing quality	<input checked="" type="checkbox"/>	<input checked="" type="checkbox"/>	<input checked="" type="checkbox"/>
Prepare printer for restipment	<input checked="" type="checkbox"/>	<input checked="" type="checkbox"/>	<input checked="" type="checkbox"/>
Restore factory settings	<input checked="" type="checkbox"/>	<input checked="" type="checkbox"/>	<input checked="" type="checkbox"/>
Copy			
Print			
Print in color	<input checked="" type="checkbox"/>	<input checked="" type="checkbox"/>	<input checked="" type="checkbox"/>
Print from USB	<input checked="" type="checkbox"/>	<input checked="" type="checkbox"/>	<input checked="" type="checkbox"/>
Ink			
Manage ink system (settings)	<input checked="" type="checkbox"/>	<input checked="" type="checkbox"/>	<input checked="" type="checkbox"/>
Paper			
Paper source settings	<input checked="" type="checkbox"/>	<input checked="" type="checkbox"/>	<input checked="" type="checkbox"/>
Scan			
Scan to email	<input checked="" type="checkbox"/>	<input checked="" type="checkbox"/>	<input checked="" type="checkbox"/>
Scan to network folder	<input checked="" type="checkbox"/>	<input checked="" type="checkbox"/>	<input checked="" type="checkbox"/>
Save to USB drive	<input checked="" type="checkbox"/>	<input checked="" type="checkbox"/>	<input checked="" type="checkbox"/>
Job queue			
Manage job queue	<input checked="" type="checkbox"/>	<input checked="" type="checkbox"/>	<input checked="" type="checkbox"/>

Access Granted Require Sign In Full Access Access Denied

-  **HINWEIS:** Um einige Funktionen verwenden zu können, müssen Sie auf die übergeordnete Funktion zugreifen können: „Drucken von USB“ erfordert z. B. „Drucken“.
-  **HINWEIS:** Allen Benutzer stehen zumindest Gastberechtigungen zur Verfügung.
-  **HINWEIS:** Die Firmware-Update-Funktion bedeutet in diesem Zusammenhang automatische Firmware-Aktualisierungen. Falls Sie Firmware-Aktualisierungen von einem USB-Stick blockieren möchten, müssen Sie eine bestimmte Einstellung verwenden, die alle Benutzer betrifft.

Wenn ein Benutzer versucht, eine beliebige blockierte Funktion zum ersten Mal zu verwenden, wird das folgende Fenster angezeigt. In dieses muss der Benutzer das passende Kennwort eingeben. Damit das Administratorkennwort weitergegeben werden kann, müssen Sie auf die drei Punkte oben rechts klicken.

Printer authentication ...

Enter password to unlock this option

User password

Abrechnungs-ID anfordern

Sie können veranlassen, dass für jeden Druckauftrag eine Abrechnungs-ID angefordert wird, um Druckernutzungsdaten für die einzelnen Benutzer zu erfassen.

- **HP DesignJet Utility für Windows:** Klicken Sie auf der Registerkarte **Admin** auf **Druckereinstellungen > Abrechnung > Abrechnungs-ID anfordern**.
- **HP Dienstprogramm für Mac OS X:** Klicken Sie auf **Druckereinstellungen > Abrechnung > Abrechnungs-ID anfordern**.

Wenn diese Einstellung aktiviert ist, erhalten alle Druckaufträge ohne Abrechnungs-ID den Status „Warten auf Abrechnung“.

Die Abrechnungs-ID kann beim Senden des Druckauftrags im Druckertreiber angegeben werden. Wenn sich der Auftrag im Status "Warten auf Abrechnung" befindet, können Sie die Abrechnungs-ID im integrierten Webserver, im HP DesignJet Utility, im HP Utility oder auf dem Bedienfeld angeben. Klicken Sie dazu in der Auftragswarteschlange auf den angehaltenen Auftrag. Daraufhin wird ein Fenster mit einem Textfeld geöffnet, in das Sie die Abrechnungs-ID eingeben können.

Treiber

Es gibt verschiedene andere Treiber für Ihren Drucker; welcher am besten für Sie geeignet ist, hängt von den jeweiligen Umständen ab:

- Ihr Betriebssystem
- Die Art der Anwendungen, von denen Sie drucken
- Die Anzahl der installierten Drucker
- Ihr Verbrauchsmaterial

Sie können entsprechend Ihren Anforderungen einen oder mehrere Treiber installieren.

Die neueste Treiber-Software finden Sie unter <http://www.hp.com/go/pagewidexlseries/support/drivers/>.

Bestimmte Windows-Treiber

		HP-GL/2	PCL3GUI v4	PostScript	PostScript v4	PDF v4
Application	CAD, GIS, office applications	Recommended	Recommended			
	Applications requiring accurate color			Recommended	Recommended	
	Adobe Acrobat or Adobe InDesign					Recommended
System	Windows 7		n/a		n/a	n/a
	Windows 8 or later					
	Desktop					
	Modern app	n/a		n/a		

Universelle Windows-Treiber

Der universelle Windows-Treiber wird empfohlen, wenn Sie über eine Erweiterung des HP DesignJet und PageWide XL Druckers verfügen: Er vereinfacht die Installation und die Warteschlangenverwaltung. Der Treiber bietet HP-GL/2- und PostScript-Optionen.

Universelles Windows-Treiber-Konfigurationstool

Das universelle Windows-Treiber-Konfigurationstool ist ein Dienstprogramm zur Erstellung von VDF-Dateien, mit denen Sie DesignJet und PageWide XL universelle Drucker-Treiber (UPDs) personalisieren können, indem Sie die Standardeinstellungen ändern oder bestimmte Einstellungen sperren, um zu verhindern, dass Benutzer diese ändern. Dieses Tool ist für IT-Administratoren vorgesehen und ermöglicht diesen das Einstellen oder Sperren von Farbe, Drehung und Qualitätsoptionen des Treibers für unterschiedliche Benutzerrollen.

Um das Tool zu installieren, gehen Sie zu <http://www.hp.com/go/pagewidexlseries/support/>. Wenn Sie dazu aufgefordert werden, wählen Sie den Drucker aus der Liste.

Klicken Sie im Abschnitt „Software und Treiber“ auf **Software > Dienstprogramm > UPD-Konfigurations-Tool > Herunterladen**. Weitere Informationen zur Installation und Verwendung finden Sie unter <https://support.hp.com/us-en/document/c05658213>.

Mac OS-Treiber

Rastertreiber

- Speziell für Mac OS X 10.8, 10.9 und 10.10
- Bestens geeignet für CAD, GIS und Office-Anwendungen

PostScript 3-Treiber

- Speziell für Mac OS X 10.8, 10.9 und 10.10
- Am besten für Anwendungen geeignet, die präzise Farben erfordern

Zusätzlich zu <http://www.hp.com/go/pagewidexlseries/support/drivers/> sind Mac OS Treiber über Apple Software-Aktualisierung verfügbar.

Festlegen der Windows-Treibereinstellungen

Sie können bestimmte Standardeinstellungen des Druckertreibers, z. B. die Farbemulation oder die Papiersparoptionen, Ihren Wünschen entsprechend ändern. Klicken Sie dazu auf dem Computerbildschirm auf **Start** und anschließend auf **Geräte und Einstellungen**. Klicken Sie im Fenster „Geräte und Einstellungen“ mit der rechten Maustaste auf das Druckersymbol und klicken Sie anschließend auf **Druckeinstellungen**. Alle im Fenster „Druckeinstellungen“ geänderten Einstellungen werden für den aktuellen Benutzer als Standardeinstellungen gespeichert.

Klicken Sie zum Festlegen der Standardwerte für alle Benutzer Ihres Systems mit der rechten Maustaste auf das Druckersymbol und klicken Sie anschließend auf **Druckereigenschaften**. Navigieren Sie dann zur Registerkarte **Erweitert** und klicken Sie auf **Druckstandardeinstellungen**. Alle in den Druckstandardeinstellungen geänderten Einstellungen werden für alle Benutzer gespeichert.

Zugriff

Bedienfeld

Falls erforderlich können die Helligkeit des Bedienfeld-Displays und die Lautstärke der Lautsprecher geändert werden (siehe [Systemoptionen ändern auf Seite 12](#)).

Integrierter Webserver

Über den integrierten Webserver können Sie den Status des Druckers sehen und andere Aktionen durchführen, ohne das Bedienfeld zu benutzen.

Weitere Informationen zu den Zugriffsfunktionen des integrierten Webserver finden Sie unter: **Support > Informationen suchen > Zugriff**.

Accessibility Features Close window

Note: if you are using a screen reader, you may wish to turn off the periodic printer status updates. You can do this by changing the Refresh rate option on the Printer settings page to 'No refresh'.

This site complies with main Web Content Accessibility Guidelines. A text equivalent is provided for every non-text element. Form controls are properly grouped and labelled. Row and column headers in data tables are identified and associated with the corresponding table cells. Important user interface items have shortcut keys to enable quick access, shown below:

List of area access keys		List of buttons access keys	
Area	Access Key	Button	Access Key
Go to main tabs area	1	Submit data	S
Go to left menu items area	2	Reset data	R
Go to content area	3	Generic help	H
		Supplies ordering	O

List of browsers supporting previous access keys		
Browser	AccessKey Combination for area access keys	AccessKey Combination for buttons access keys
Internet Explorer 7 and above	ALT + AccessKey, TAB to activate first item in the area	ALT + AccessKey
Mozilla Firefox 3.6 and above	ALT + AccessKey, TAB to activate first item in the area	ALT + AccessKey
Google Chrome 7 and above	ALT + AccessKey, TAB to activate first item in the area	ALT + AccessKey
Safari 3 and above	ALT + AccessKey, TAB to activate first item in the area	ALT + AccessKey

Unter www.hp.com/hpinfo/abouthp/accessibility/ finden Sie weitere Informationen zum HP Accessibility Program das Engagement von HP, seine Produkte und Dienstleistungen für Menschen mit Behinderungen zugänglich zu machen.

Weitere Informationsquellen

Die folgenden Dokumente können von <http://www.hp.com/go/pagewidexlseries/support/manuals/> heruntergeladen werden:

- Einführende Informationen
- Benutzerhandbuch
- Rechtliche Hinweise
- Eingeschränkte Gewährleistung

Die QR-Codes, die Sie in einigen Teilen dieses Handbuch finden, sind Links zu zusätzlichen Videoerläuterungen zu bestimmten Themen.

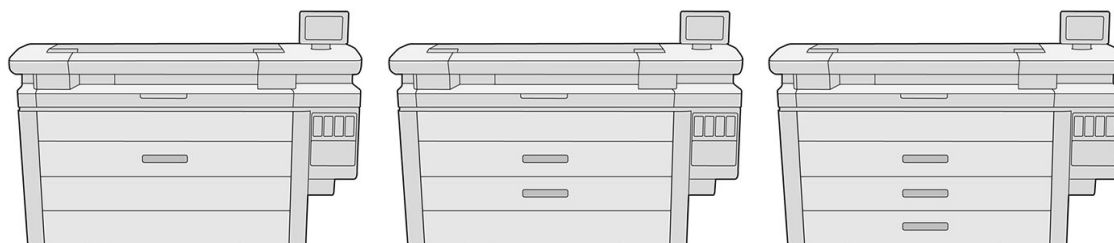
2 Druckmaterial

- [Allgemeine Informationen und Tipps](#)
- [Unterstützte Papiersorten](#)
- [Papierstatus](#)
- [Papier laden](#)
- [Papier entnehmen](#)
- [Papieroptionen](#)
- [Papier lagern](#)
- [Laden von Papier nicht möglich](#)
- [Einen Papiertyp schützen](#)
- [Papierstau](#)

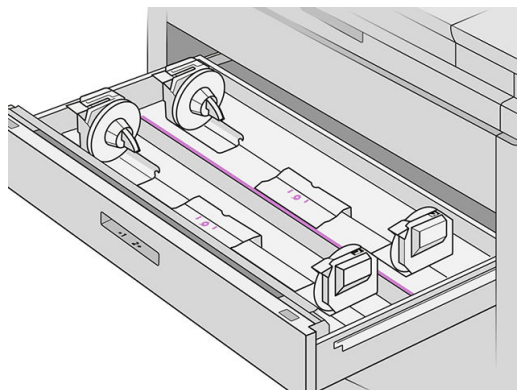
Allgemeine Informationen und Tipps

- Alle Papierbreiten müssen zwischen 279 mm und 1016 mm liegen und die Rollen müssen einen Durchmesser von 76 mm haben.
- Tragen Sie beim Umgang mit Fotopapier Baumwollhandschuhe, um Fingerabdrücke auf dem Papier zu vermeiden.
- Jeder Einschub kann mit zwei Papierrollen (vorne und hinten) geladen werden.

Der Drucker hat bis zu drei Einschübe: der zweite und der dritte sind als Zubehör erhältlich. Die Rollenpositionen sind nummeriert mit 1 und 2 im oberen Einschub, 3 und 4 im mittleren Einschub, und 5 und 6 im unteren Einschub.



Die Rollennummern werden auf der Vorderseite jedes Einschubs und an den Rollen angezeigt.



- Jeder Einschub verfügt über Anzeigen, um den Status zu kommunizieren:

Symbolanzeige der Einschubrolle

- Aus: Die Rolle hat Papier oder es ist keine Rolle vorhanden.





- An (gelb): Auf der Rolle ist fast kein Papier mehr vorhanden.



- An (rot): Auf der Rolle befindet sich kein Papier mehr.



Anzeige zur Einschubsperrung

-  Leuchtet nicht: Sie können den Einschub öffnen.
 -  Leuchtet: Öffnen Sie den Einschub nicht. Das Papier bewegt sich und Sie könnten einen Papierstau verursachen.
- Sie können mit den entsprechenden Einstellungen Papier sparen.
 - Der Drucker schätzt automatisch die verbleibende Länge der Rolle.

Unterstützte Papiersorten

Die folgenden Papiersorten sind mit Ihrem Drucker kompatibel.

Unterstütztes HP-Papier

Name	Breite	Länge	Produktnummer
Normalpapier			
HP Universalhartpostpapier, 3-Zoll-Kern	16,5 Zoll (420 mm)	500 Fuß (152 m)	K6B85A
	18 Zoll (457 mm)	500 Fuß (152 m)	M2N04A
	23,4 Zoll (594 mm)	500 Fuß (152 m)	K6B86A
	24 Zoll (610 mm)	500 Fuß (152 m)	K6B88A
	30 Zoll (762 mm)	500 Fuß (152 m)	M2N05A
	33,1 Zoll (841 mm)	500 Fuß (152 m)	K6B87A
	36 Zoll (914 mm)	500 Fuß (152 m)	L4L08A
	36 Zoll (914 mm)	575 Fuß (175 m)	M2N06A
HP InkJet-Papier, hochweiß, 3-Zoll-Kern	16,5 Zoll (420 mm)	500 Fuß (152 m)	L4Z41A
	23,4 Zoll (594 mm)	500 Fuß (152 m)	L4Z42A
	24 Zoll (610 mm)	500 Fuß (152 m)	L4Z44A
	33,1 Zoll (841 mm)	500 Fuß (152 m)	L4Z43A
	36 Zoll (914 mm)	500 Fuß (152 m)	L4Z45A
HP Premiumhartpostpapier, 3-Zoll-Kern	24 Zoll (610 mm)	300 Fuß (91 m)	L6B12A
	33,1 Zoll (841 mm)	300 Fuß (91 m)	L6B11A
	36 Zoll (914 mm)	300 Fuß (91 m)	L6B13A
	40 Zoll (1016 mm)	300 Fuß (91 m)	L6B14A
Gestrichenes Papier			

Name	Breite	Länge	Produktnummer
HP Gestrichenes Universalpapier, schwer, 3-Zoll-Kern	33,1 Zoll (841 mm)	300 Fuß (91 m)	L5C79A
	36 Zoll (914 mm)	300 Fuß (91 m)	L5C80A
	40 Zoll (1016 mm)	300 Fuß (91 m)	L5C81A
Plakatpapier			
HP Produktion Plakatpapier, matt, 3-Zoll-Kern	24 Zoll (610 mm)	150 Fuß (46 m)	N2V71A
	24 Zoll (610 mm)	300 Fuß (91 m)	L5P96A
	36 Zoll (914 mm)	150 Fuß (46 m)	N2V72A
	36 Zoll (914 mm)	300 Fuß (91 m)	L5P97A
	40 Zoll (1016 mm)	150 Fuß (46 m)	N2V73A
	40 Zoll (1016 mm)	300 Fuß (91 m)	L5P98A
HP Produktion Plakatpapier, Satin, 3-Zoll-Kern	24 Zoll (610 mm)	150 Fuß (46 m)	N2V75A
	24 Zoll (610 mm)	300 Fuß (91 m)	L5Q01A
	36 Zoll (914 mm)	150 Fuß (46 m)	N2V76A
	36 Zoll (914 mm)	300 Fuß (91 m)	L5Q02A
	40 Zoll (1016 mm)	150 Fuß (46 m)	N2V77A
	40 Zoll (1016 mm)	300 Fuß (91 m)	L5Q03A
HP Plakatpapier, Hochglanz, 3-Zoll-Kern	40 Zoll (1016 mm)	200 Fuß (61 m)	L5Q08A
Banner			
HP Polypropylen, matt, 3-Zoll-Kern	40 Zoll (1016 mm)	150 Fuß (46 m)	L6B19A

Andere unterstützte Papiersorten

Normales Papier

- Normalpapier < 90 g/m²
- Normalpapier 90-110 g/m²
- Normalpapier > 110 g/m²
- Recycelt
- Farbige Papier

Papiere für den technischen Bereich

- Pauspapier transparent (nur Asien-Pazifik und Japan)
- Velinpapier
- Transparentpapier weiß

Gestrichenes Papier

- Gestrichenes Papier 90 - 100 g/m²
- Gestrichenes Papier schwer

Plakatpapier

- Plakatpapier matt
- Plakatpapier satin
- Hochglanzplakatpapier
- Seidenmattes Fotopapier
- Papier mit blauer Rückseite

Banner und Schilder

- Polypropylen
- Tyvek 135 g/m²

Blaupause

- Blaupause

Papierstatus

Die Papierquelle zeigt die Einschübe in Ihrem Drucker und eine der folgenden Statusmeldungen für jede Rolle an:

- Wenig Papier
- Kein Papier
- Papier nicht geladen
- Kalibrierung steht noch aus
- Ausstehung prüfen
- Nicht erfolgreich geladen
- Fehlfunktion beim Laden
- Bereit
- Fehler

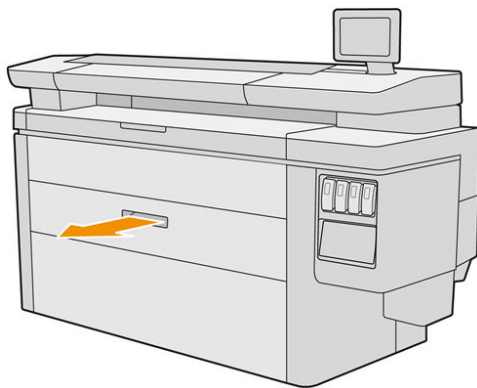
Papier laden



1. Starten Sie die Papieranwendung, um Zugriff auf das Papiermenü zu erhalten und tippen Sie anschließend auf **Laden**.

💡 **TIPP:** Wenn der Drucker nicht druckt und das Schlosssymbol auf dem Einschub nicht leuchtet, können Sie diesen Schritt überspringen.

2. Öffnen Sie den Einschub.

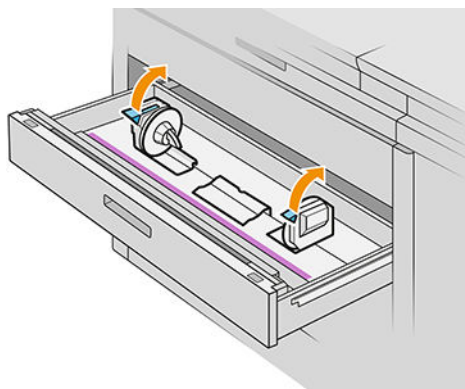


⚠️ **VORSICHT!** Stehen Sie nicht auf dem Einschub: der Drucker könnte umfallen.

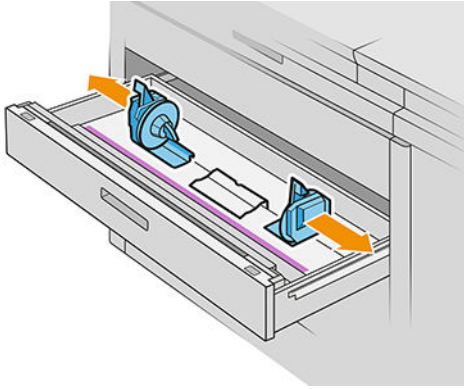
💡 **TIPP:** Sie können gleichzeitig mehrere Rollen einlegen.

TIPP: Legen Sie schwerere Rollen in die oberen Einschübe ein; Sie können bis zu 18 kg wiegen.

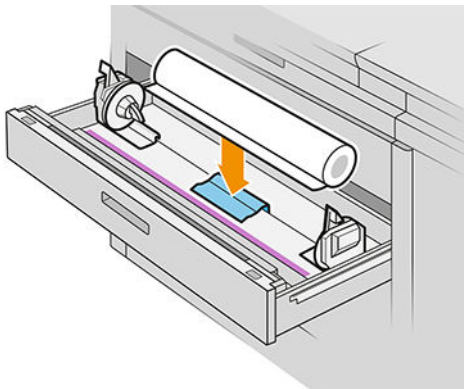
3. Öffnen Sie die Sperrhebel links und rechts an den Anschlägen.



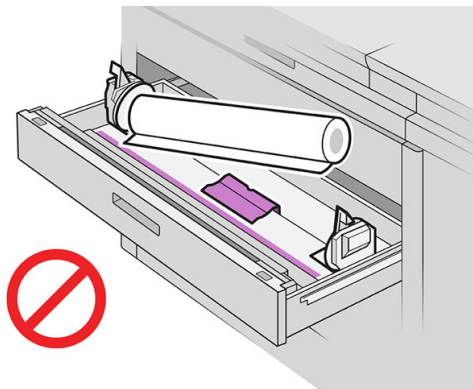
4. Verschieben Sie die Anschläge nach außen (sie sind verbunden), um Platz für die Rolle zu schaffen.



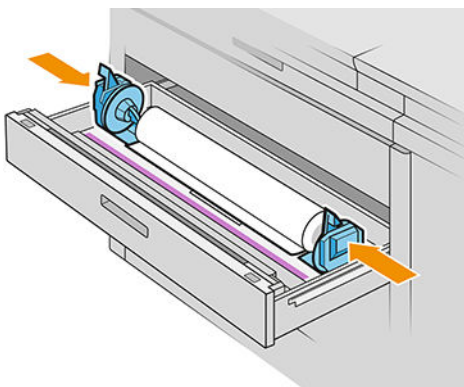
5. Legen Sie die Rolle in den Einschub zwischen den Anschlägen, wobei die Papierkante wie gezeigt platziert wird.



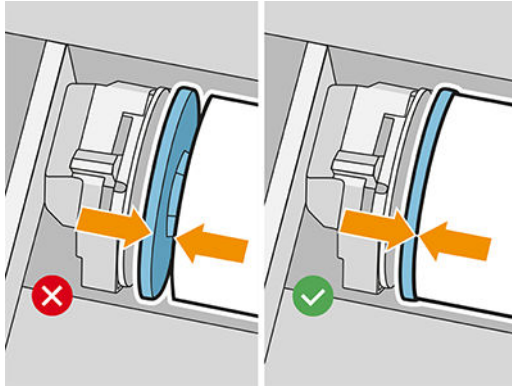
Legen Sie keine Rolle in einem Winkel ein, und zwar wie folgt:



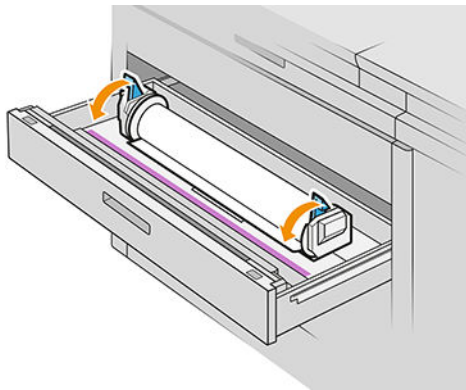
6. Schieben Sie die Anschläge wieder zur Mitte, sodass sie mit der Rolle in Kontakt kommen.



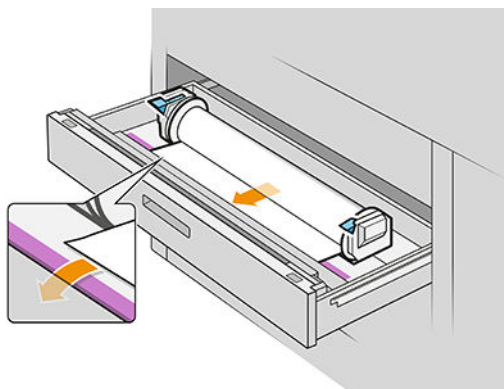
7. Stellen Sie sicher, dass die Anschläge fest an der Rolle auf beiden Seiten angebracht werden.




8. **Wichtig:** Schließen Sie die Sperrhebel links und rechts an den Hebeln.



9. Führen Sie das Papier in den entsprechenden Steckplatz ein: der vordere Steckplatz für die vordere Rolle, der hintere Steckplatz für die hintere Rolle.

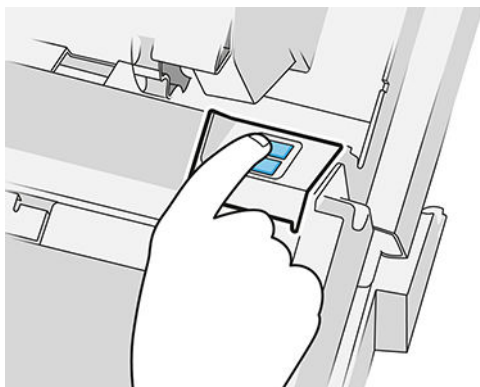


 **TIPP:** Die hintere Rolle braucht möglicherweise zusätzliche Aufroller, um die automatische Zuföhrung zu erleichtern. Beenden Sie nicht die Zuföhrung, bis das Papier automatisch vorgeschoben wird.

10. Föhren Sie die Rolle weiterhin ein, bis Sie einen Signalton hören.

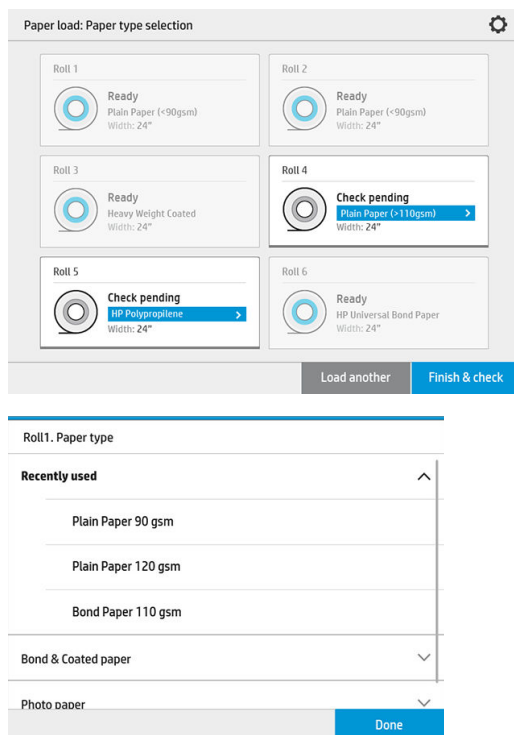
11. Wenn die Papierkante nicht gerade und sauber ist, können Sie sie über die entsprechende Taste abschneiden lassen (es befindet sich eine Schaltfläche für jede Rolle im Einschub).

Wenn Sie die Taste drücken, wird das Papier vorgeschoben. Wenn Sie die Taste loslassen, wird das Papier abgeschnitten.



Bitte entfernen Sie den abgeschnittenen Papierstreifen.

12. Schließen Sie den Einschub, nachdem Sie die Rollen eingelegt haben.
13. Wählen Sie den Papiertyp über das Bedienfeld. Das Bedienfeld speichert die letzte in dieser Position eingelegte Papiersorte, falls Ihnen das nützlich ist.



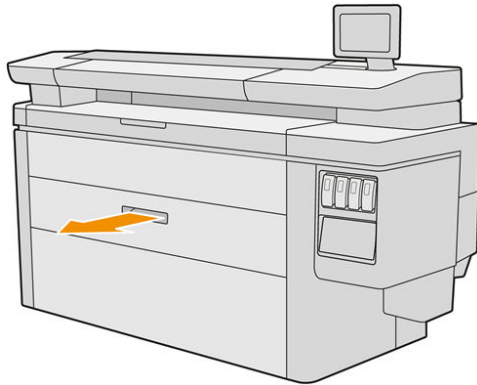
14. Wenn Sie bereit sind, tippen Sie auf **Beenden und überprüfen**. Der Drucker überprüft die Position, Breite und Länge des eingelegten Papiers. Die Breite und Länge werden auf dem Hauptbildschirm angezeigt.



HINWEIS: Wenn Sie keinen Papiertyp auswählen, wartet das Bedienfeld eine Weile und führt **Beenden und überprüfen** dann automatisch durch.

Papier entnehmen


1. Stellen Sie sicher, dass der Drucker nicht druckt und die Schloss-Anzeige auf dem Einschub nicht mehr leuchtet.
2. Öffnen Sie den Einschub.

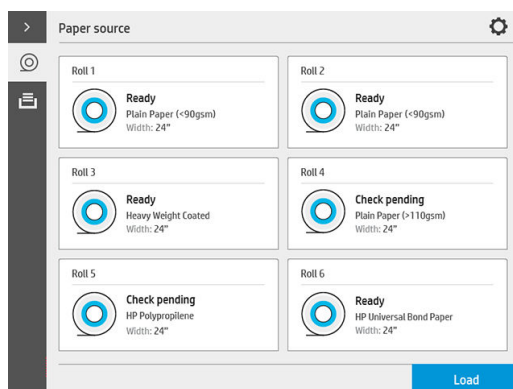


⚠ VORSICHT! Stehen Sie nicht auf dem Einschub: der Drucker könnte umfallen.

3. Entfernen Sie das Papier aus dem Zufuhrfach.
4. Öffnen Sie die Sperrhebel links und rechts an den Anschlägen.
5. Schieben Sie die Anschläge auf die Seite, damit Sie die Rolle entnehmen können.
6. Entfernen Sie die Rolle (oder den Kern, wenn nur der Kern übrig ist).
7. Schließen Sie die Sperrhebel links und rechts an den Hebeln.
8. Schließen Sie das Papierfach.

Papieroptionen

Tippen Sie zum Anzeigen der Papieroptionen auf das .



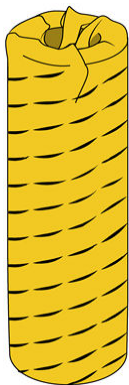
Folgende Optionen sind verfügbar:

- Typ bearbeiten: Sie können die eingelegte Papiersorte ändern.
- Papiersorten schützen: Sie können die ausgewählten Papiersorten schützen, damit sie nicht versehentlich bedruckt werden.

Papier lagern


Beachten Sie beim Umgang mit dem Druckmaterial folgende Richtlinien, um eine optimale Druckqualität zu erhalten:

- Lagern Sie Rollen in der Originalverpackung bei dem auf dem Papieretikett angegebenen Temperatur- und Luftfeuchtigkeitsbereich.
- Wird Pauspapier in einer Umgebung mit hoher Luftfeuchtigkeit gelagert, kann die Breite beim Laden variieren und auch Stau im Drucker verursachen. Um dies zu vermeiden, lagern Sie diese Art von Papier in seiner Verpackung bei Bedingungen mit hoher Luftfeuchtigkeit. Nehmen Sie es aus dem Drucker bei niedrigen Temperaturen und hoher Luftfeuchtigkeit heraus (z. B. 15° C und 80 % relative Luftfeuchtigkeit). Wenn Sie feststellen, dass das Papier durch Feuchtigkeit beeinträchtigt wurde, schneiden Sie den Anfang der Rolle ab: etwa 8 m.
- Decken Sie unbenutzte Rollen mit einem Stück Papier oder einem Tuch ab.
- Nehmen Sie das Papier 24 Stunden vor der Verwendung aus der Verpackung, damit es sich an die Raumbedingungen anpassen kann.
- Das Befestigen des Rollenanfangs ist besonders bei schwerem Papier wichtig, da sich dieses aufgrund seiner Steifheit lösen und von der Kernhülse abwickeln kann.




Laden von Papier nicht möglich

- Überprüfen Sie, ob sich eine Rolle im ausgewählten Einschub und Schacht befindet.
- Überprüfen Sie, dass die Sperrhebel auf beiden Anschlägen geschlossen und die Anschläge korrekt positioniert sind.
- Stellen Sie sicher, dass Sie die Anschläge gesperrt haben, bevor das Papier in den Drucker eingezogen wird.
- Überprüfen Sie, ob das Papier korrekt in den Drucker eingezogen wird.
- Überprüfen Sie, dass das Papier nicht zerknittert oder gewellt ist und die Ränder gerade sind.
- Überprüfen Sie, ob der Spindeleinschub richtig geschlossen ist.
- Vergewissern Sie sich, dass das Druckmaterial fest auf der Rolle aufgewickelt ist.
- Vergewissern Sie sich, dass das Papier am Kern befestigt ist.
- Überprüfen Sie, ob Sie den Papierspezifikationen entsprechen.

 **TIPP:** Beim Einlegen hinterer Rollen müssen Sie mehr Papier manuell (etwa 40 cm oder 16 Zoll) einlegen als bei vorderen Rollen.

Einen Papiertyp schützen

Sie können die ausgewählten Papiersorten schützen, damit sie nicht versehentlich bedruckt werden. Eine geschützte Papiersorte wird nur bedruckt, wenn Sie die Papiersorte explizit im Auftrag angegeben haben.

Um eine Papiersorte zu schützen, navigieren Sie zur Papieranwendung, tippen Sie auf ... für die zu schützende Papiersorte und dann auf **Rolle schützen**. Alternativ können Sie auf das  und dann auf **Auftragsverwaltung** > **Automatische Rollenauswahl** > **Geschützte Papiersorten** tippen.

Wenn eine Papiersorte geschützt ist, wird das Symbol  vor dem Papiernamen angezeigt.

Um eine geschützte Rolle zu bedrucken, wählen Sie einfach explizit die Papiersorte, wenn Sie den Auftrag über einen Druckertreiber oder eine andere Software zum Eingeben von Druckaufträgen eingeben.

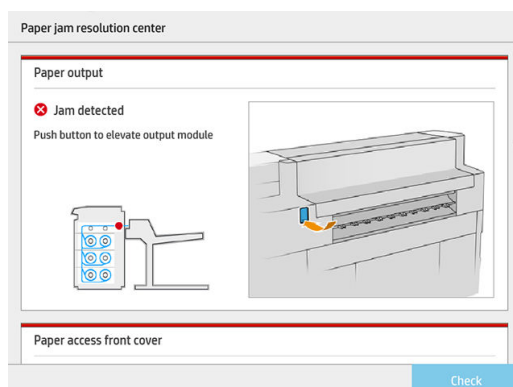
 **HINWEIS:** Wenn eine geschützte Papiersorte nicht explizit ausgewählt wird und keine anderen Papiersorten verfügbar sind, wird eine Nachricht angezeigt, dass kein Papier verfügbar ist.

Papierstau



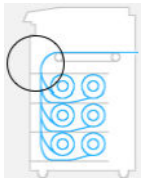
Wenn der Drucker einen Papierstau erkennt, wird er automatisch versuchen, das Problem zu beheben. Wenn er dies nicht kann, wird der Betrieb eingestellt und Sie müssen das Problem manuell beheben.

Auf dem Bedienfeld wird der Papierstau-Assistent gestartet, um anzuzeigen, wo der Papierstau auftritt und wie dieser behoben werden kann.

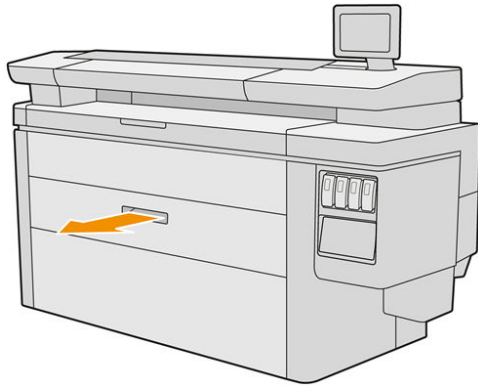


Beheben Sie den Papierstau entsprechend den Anweisungen auf dem Bildschirm des Assistenten. Wenn Sie das gesamte Papier entfernt haben, tippen Sie auf **Jetzt prüfen**, um zu prüfen, ob das Problem erfolgreich behoben wurde.

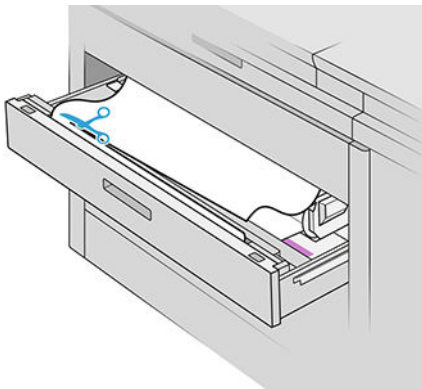
Papierstau in einem Einschub



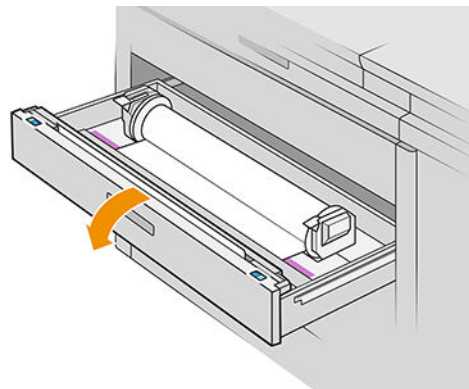
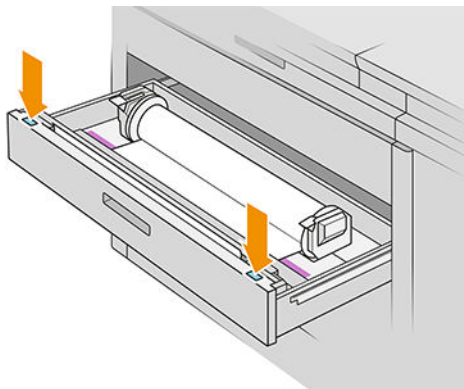
1. Öffnen Sie den Einschub, in dem der Papierstau aufgetreten ist.



2. Schneiden Sie ggf. das Papier ab.



3. Öffnen Sie die vordere Abdeckung des Einschubs.



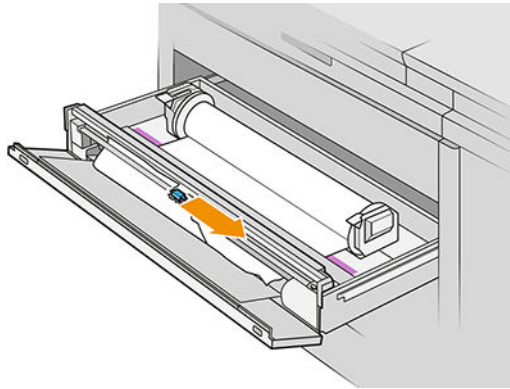
Mit dieser Beschriftung werden Flächen, wo ggf. ein Papierstau auftreten ist, identifiziert:



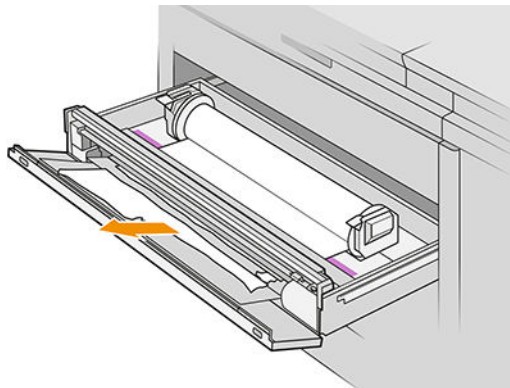
4. Verschieben Sie die Schneidvorrichtung nach rechts, wenn sie sich nicht schon dort befindet.

⚠ ACHTUNG: Achten Sie darauf, dass Sie nicht selbst beim Verschieben der Schneidvorrichtung geschnitten werden.

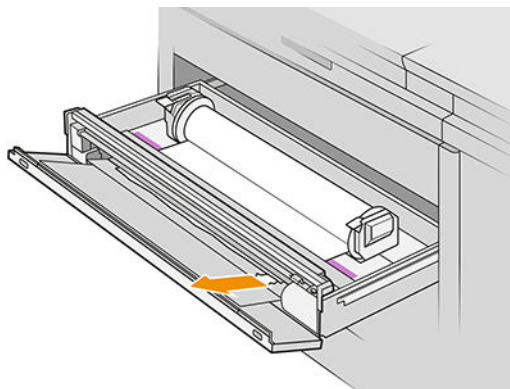
ACHTUNG: Bauen Sie nicht die Schneidvorrichtung aus: Lassen Sie solche Wartungsarbeiten von qualifiziertem Servicepersonal durchführen.



5. Entfernen Sie das Papier. Sie können es bei Bedarf manuell abschneiden.

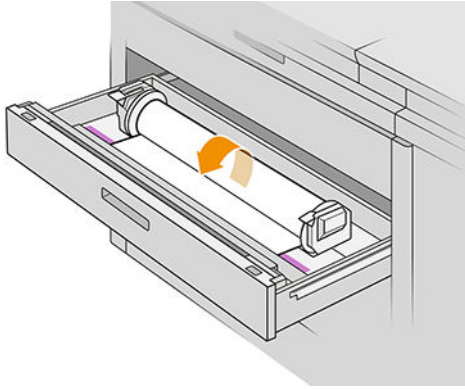


6. Überprüfen Sie, dass keine Papierreste im Einschub zurückgeblieben sind.

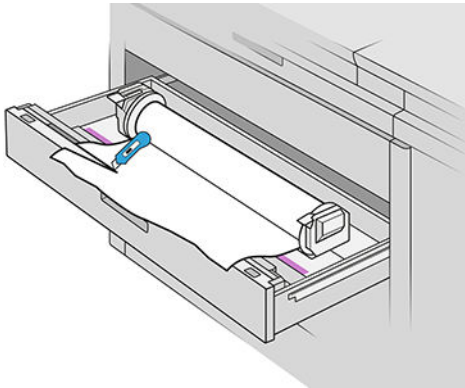


7. Schließen Sie die vordere Abdeckung des Einschubs.

8. Wickeln Sie das Papier auf.

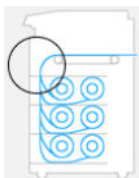


9. Schneiden Sie die Vorderkante des Papiers ab, wenn sie beschädigt wurde.



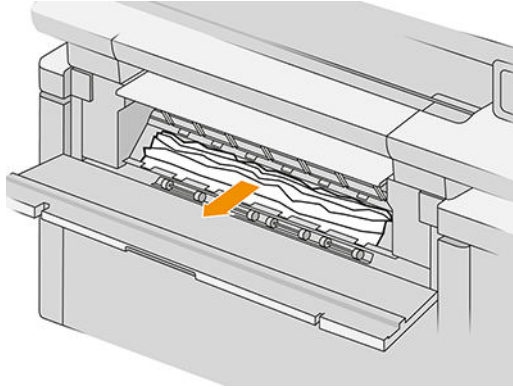
10. Wickeln Sie es erneut auf und führen Sie das Papier in den Schacht ein.
11. Verwenden Sie die Taste Papier abschneiden, um die Vorderkante erneut abzuschneiden.
12. Schließen Sie das Papierfach.
13. Warten Sie, bis der Drucker bereit für das Papier ist.
14. Der Drucker setzt den Auftrag fort und druckt automatisch alle verloren gegangenen Seiten aus. Allerdings sollten Sie überprüfen, ob alle Seiten des Druckauftrags gedruckt wurden.

Papierstau in der vorderen Papierabdeckung

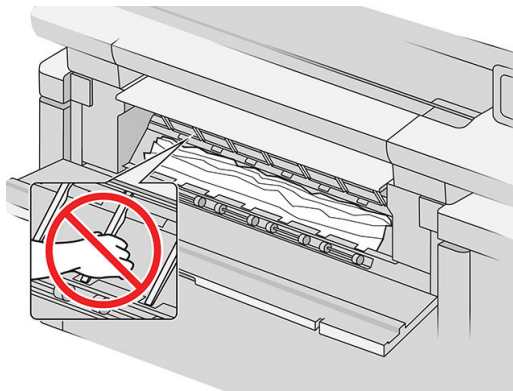


1. Öffnen Sie die vordere Abdeckung.

2. Ziehen Sie das Papier heraus.



⚠ ACHTUNG: Achten Sie darauf, dass Sie nur das Papier und nicht die Streben des Druckers herausziehen.



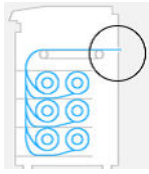
3. Schneiden Sie ggf. das Papier ab.

✂ WICHTIG: Verwenden Sie für diesen Zweck eine Schere und kein Messer.

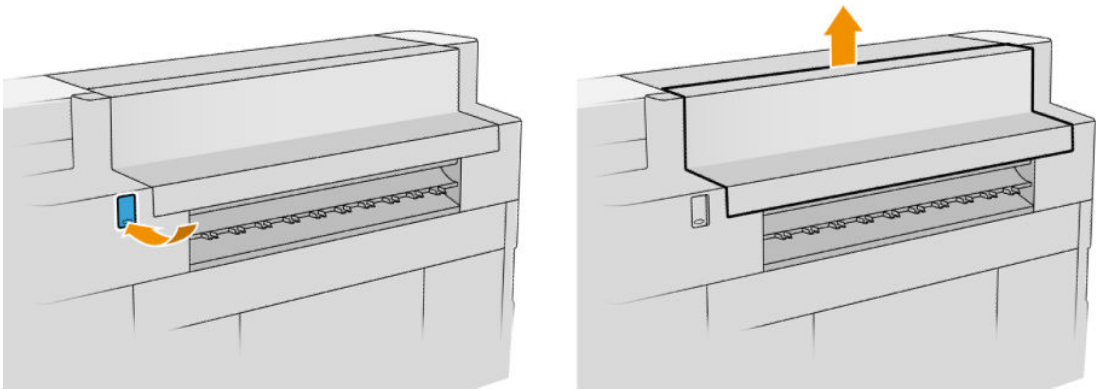


4. Überprüfen Sie, dass keine Papierreste zurückgeblieben sind.
5. Schließen Sie die vordere Abdeckung.
6. Warten Sie, bis der Drucker bereit für das Papier ist.
7. Der Drucker setzt den Auftrag fort und druckt automatisch alle verloren gegangenen Seiten aus. Allerdings sollten Sie überprüfen, ob alle Seiten des Druckauftrags gedruckt wurden.

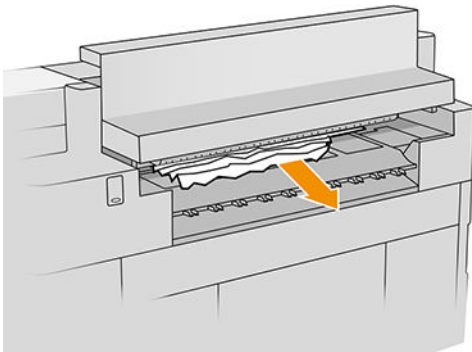
Papierstau in der Papierausgabe



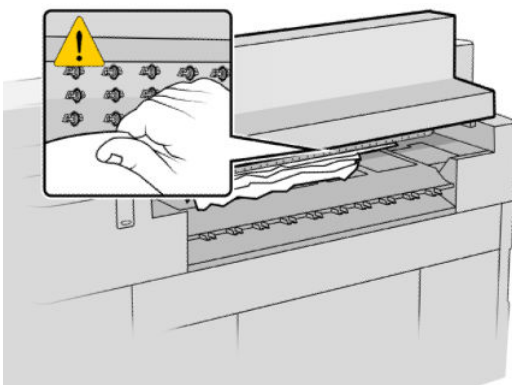
1. Stellen Sie sicher, dass der Papierstau nicht in der Zubehör-Schnittstelle aufgetreten ist.
2. Wenn Sie einen Falter installiert haben, heben Sie das Falterfach an.
3. Drücken Sie die Taste, um das Ausgabemodul anzuheben.



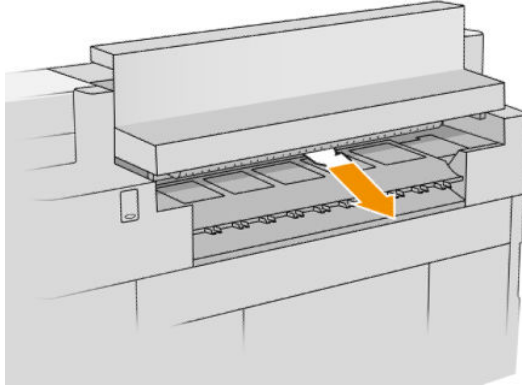
4. Ziehen Sie das Papier heraus.



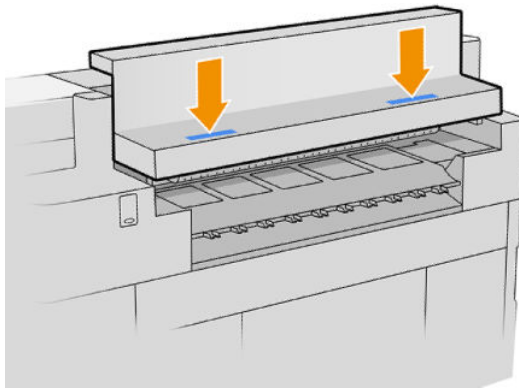
⚠ ACHTUNG: Achten Sie darauf, dass Sie die Laufräder nicht berühren. Sie sind scharf und können Ihre Finger abschneiden.



5. Überprüfen Sie, dass keine Papierreste zurückgeblieben sind.



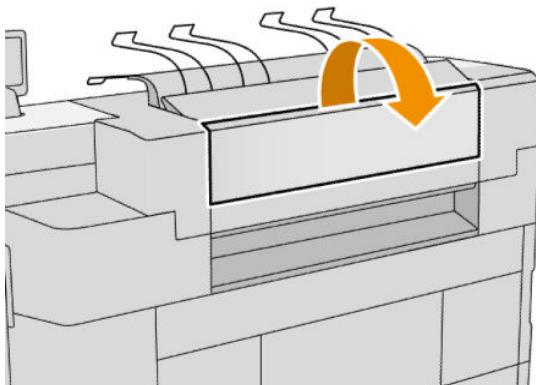
6. Schließen Sie das Ausgabemodul.



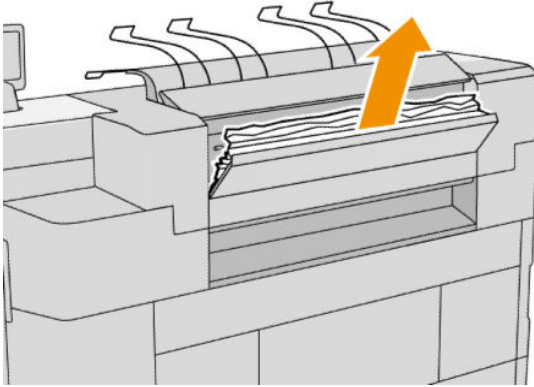
7. Warten Sie, bis der Drucker bereit für das Papier ist.
8. Der Drucker setzt den Auftrag fort und druckt automatisch alle verloren gegangenen Seiten aus. Allerdings sollten Sie überprüfen, ob alle Seiten des Druckauftrags gedruckt wurden.

Papierstau im obersten Stapler

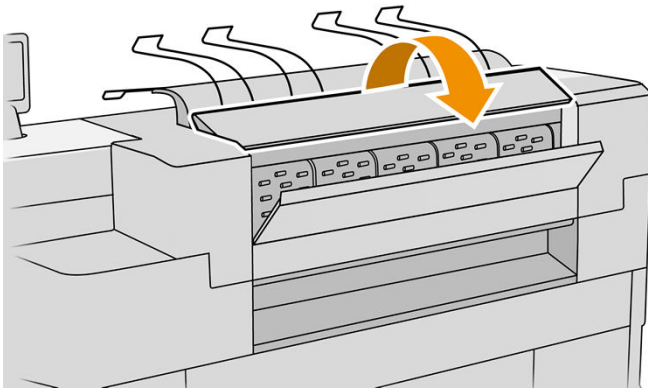
1. Öffnen Sie die hintere Abdeckung.



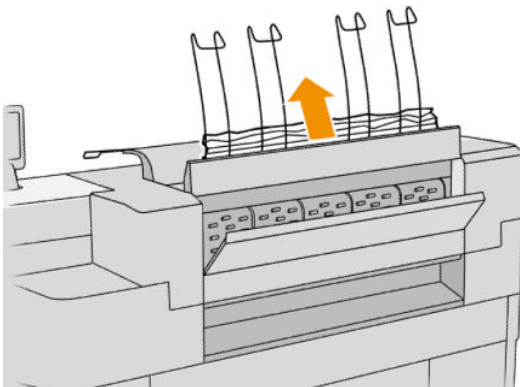
2. Ziehen Sie das Papier heraus.



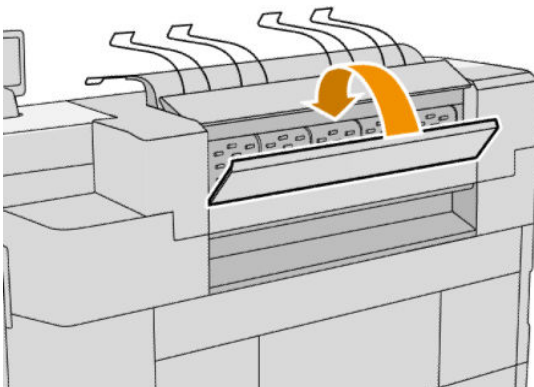
3. Öffnen Sie den Stapler.



4. Ziehen Sie das Papier heraus.

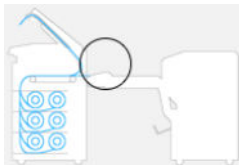


5. Schließen Sie die hintere Abdeckung.

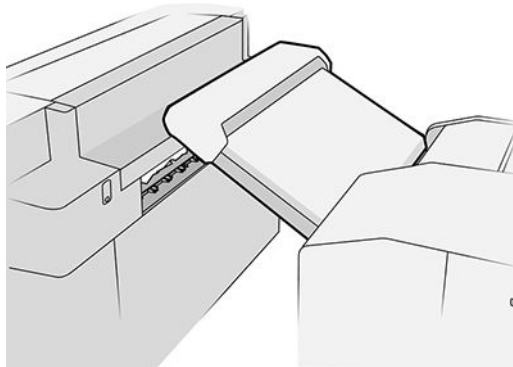


6. Schließen Sie den Stapler.
7. Warten Sie, bis der Drucker bereit für das Papier ist.
8. Der Drucker setzt den Auftrag fort und druckt automatisch alle verloren gegangenen Seiten aus. Allerdings sollten Sie überprüfen, ob alle Seiten des Druckauftrags gedruckt wurden.

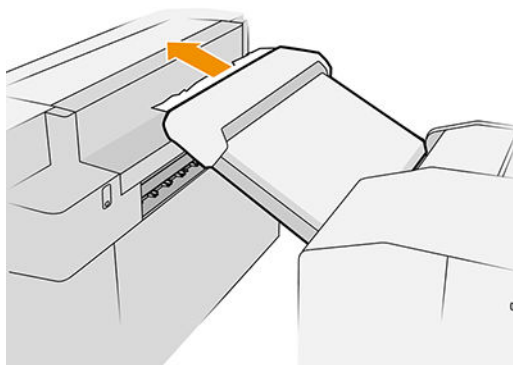
Papierstau in der Faltereingabe (HP F60, HP F70 und HP PageWide XL Falter)



1. Öffnen Sie die Abdeckung des Zickzackfalzes, um den Motor des Falters anzuhalten und unterbrechen Sie die Stromversorgung.
2. Schneiden Sie ggf. das Papier zwischen dem Drucker und dem Papierfach ab.
3. Entfernen Sie das Papier aus dem Kein-Falz-Fach.
4. Lösen und ziehen Sie die Faltereingabe heraus.

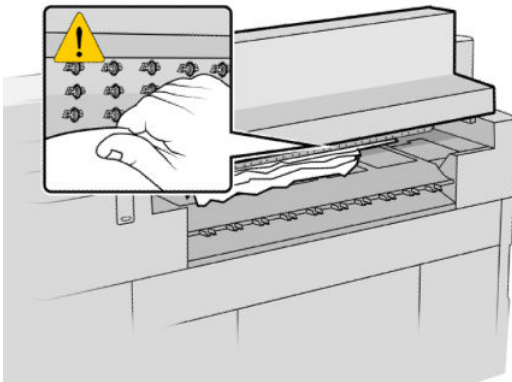


5. Ziehen Sie das Papier aus dem Fach heraus.



6. Drücken Sie die Taste, um das Ausgabemodul anzuheben.
7. Ziehen Sie das Papier heraus.

⚠ ACHTUNG: Achten Sie darauf, dass Sie die Laufräder nicht berühren. Sie sind scharf und können Ihre Finger abschneiden.



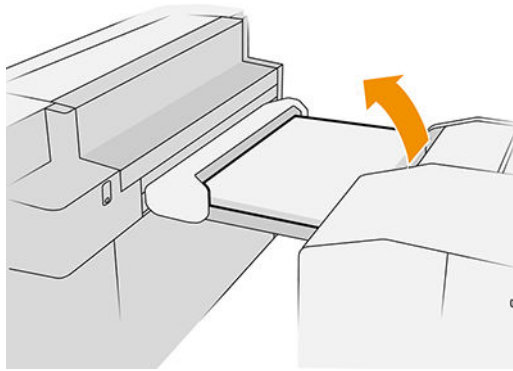
8. Überprüfen Sie, dass keine Papierreste zurückgeblieben sind.
9. Schließen Sie das Ausgabemodul.
10. Senken Sie das Fach ab.
11. Warten Sie, bis der Drucker bereit für das Papier ist.
12. Der Drucker setzt den Auftrag fort und druckt automatisch alle verloren gegangenen Seiten aus. Allerdings sollten Sie überprüfen, ob alle Seiten des Druckauftrags gedruckt wurden.

Papierstau im Kein-Falz-Fach (HP F60, HP F70 und HP PageWide XL Falter)



📄 WICHTIG: Dieser Vorgang muss von einem Servicetechniker oder einer anderen Person mit entsprechenden Qualifikationen durchgeführt werden.

1. Öffnen Sie die obere Abdeckung des Fachs.



2. Schneiden Sie das Papier zwischen dem Drucker und dem Falter ggf. ab.
3. Entfernen Sie das Papier.
4. Schließen Sie die Abdeckung.

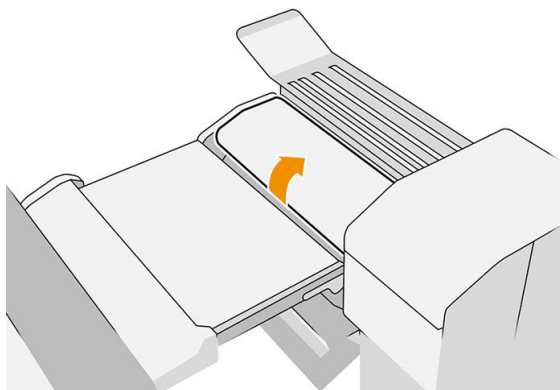
⚠ ACHTUNG: Achten Sie darauf, wo Sie Ihre Hände platzieren.

5. Warten Sie, bis der Drucker bereit für das Papier ist.
6. Der Drucker setzt den Auftrag fort und druckt automatisch alle verloren gegangenen Seiten aus. Allerdings sollten Sie überprüfen, ob alle Seiten des Druckauftrags gedruckt wurden.

Papierstau im Zickzack-Pfad (HP F60, HP F70 und HP PageWide XL Falter)



1. Versuchen Sie, das Papier zu entfernen, indem Sie es aus dem Kein-Falz-Fach ziehen. Wenn Sie das Papier auf diese Weise nicht vollständig entfernen können, fahren Sie mit den folgenden Schritten fort.
2. Öffnen Sie die Zickzackfalz-Abdeckung.



3. Ziehen Sie das Papier heraus.

📄 HINWEIS: Sie sehen das Papier ggf. am Zickzackfalz-Fach oder an der Rückseite des Falters. Versuchen Sie, es dort, wo Sie es sehen, herauszuziehen.

4. Entfernen Sie sämtliche eventuell vorhandenen Papierreste.
5. Stellen Sie sicher, dass die Metallkugeln an ihrem Platz bleiben.
6. Schließen Sie die Abdeckung.
7. Warten Sie, bis der Drucker bereit für das Papier ist.
8. Der Drucker setzt den Auftrag fort und druckt automatisch alle verloren gegangenen Seiten aus. Allerdings sollten Sie überprüfen, ob alle Seiten des Druckauftrags gedruckt wurden.

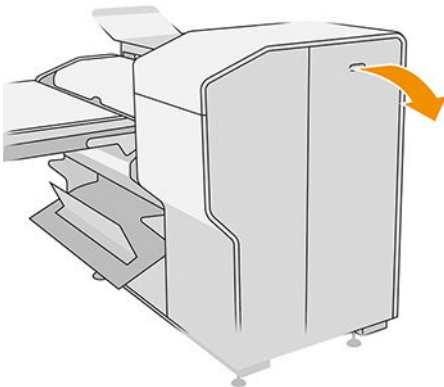
Papierstau zwischen dem Zickzackfalz- und dem Querfalz-Pfad

Dies sollte von einer Position hinter dem Falter leicht sichtbar sein. Öffnen Sie die Abdeckung der Zickzackfalz, um den Motor des Falters anzuhalten und entfernen Sie das Papier.

Papierstau im Querfalz-Pfad (HP F60 HP F70 und HP PageWide XL Falter)

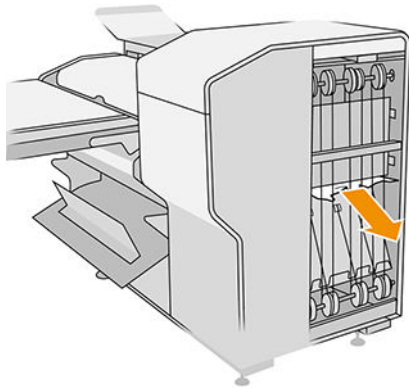


1. Öffnen Sie die Querfalz-Abdeckung.



2. Entfernen Sie das Papier.

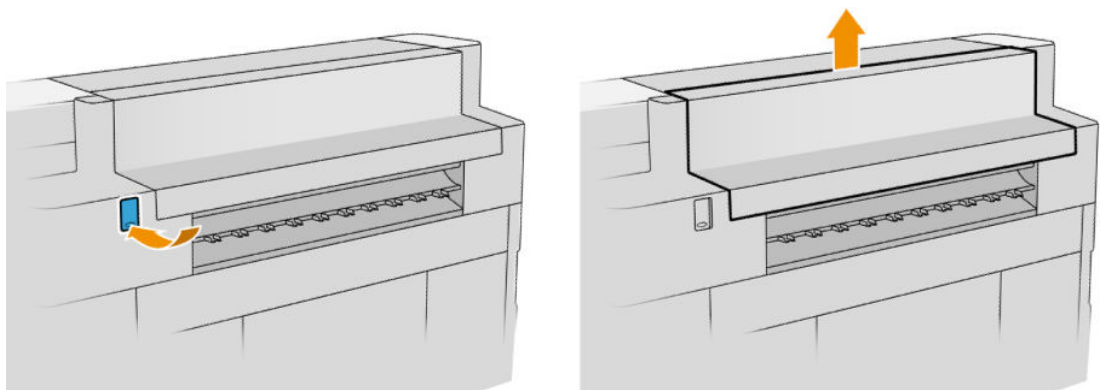
⚠ ACHTUNG: Achten Sie darauf, Verletzungen zu vermeiden.



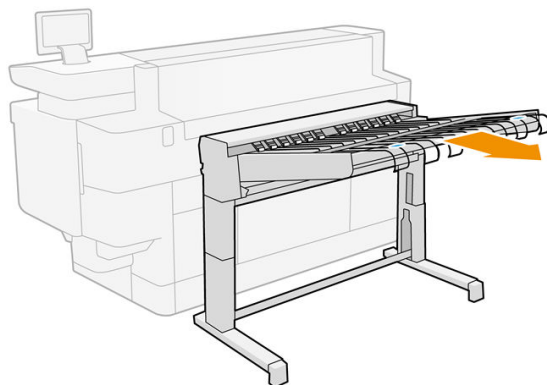
3. Schließen Sie die Abdeckung.
4. Warten Sie, bis der Drucker bereit für das Papier ist.
5. Der Drucker setzt den Auftrag fort und druckt automatisch alle verloren gegangenen Seiten aus. Allerdings sollten Sie überprüfen, ob alle Seiten des Druckauftrags gedruckt wurden.

Papierstau im Stapler mit hoher Kapazität

1. Drücken Sie die Ausgabe-Taste, um das Ausgabemodul anzuheben.

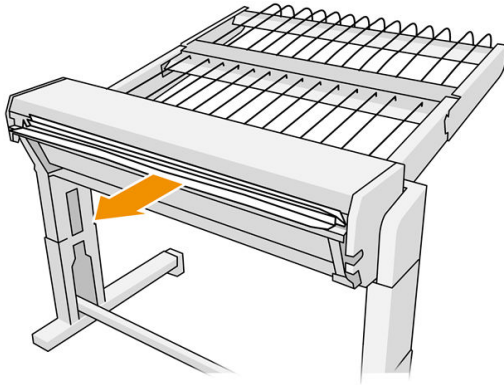


2. Entfernen Sie den Stapler mit hoher Kapazität. Sie können den Stapler am Träger auf der Rückseite des Fachs herausziehen.

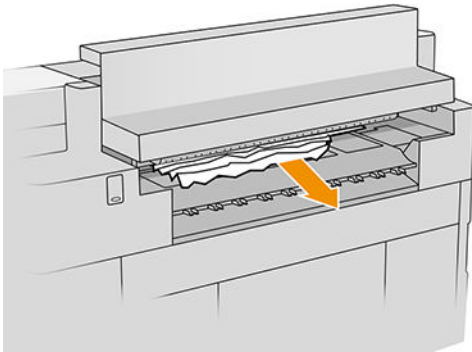


3. Schneiden Sie das Papier zwischen dem Drucker und dem Stapler mit hoher Kapazität ggf. ab.

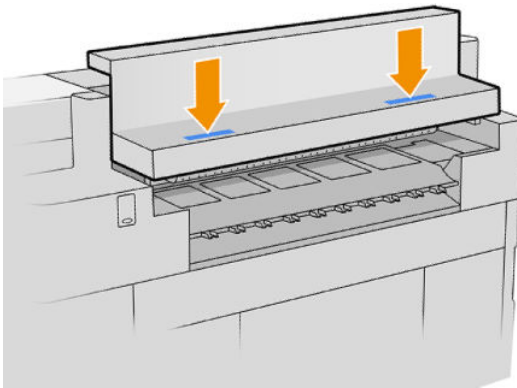
4. Entfernen Sie das Papier aus dem Stapler mit hoher Kapazität.



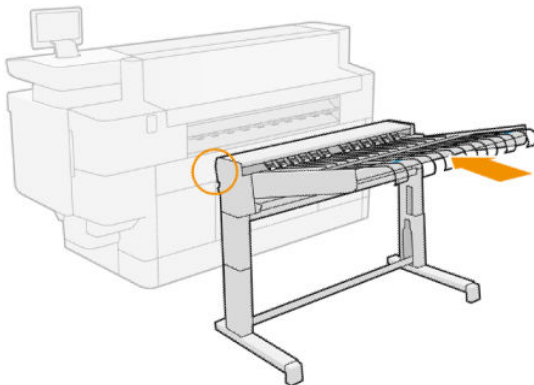
5. Entfernen Sie das Papier aus dem Drucker.



6. Schließen Sie das Ausgabemodul.



7. Schließen Sie den Stapler mit hoher Kapazität wieder an.



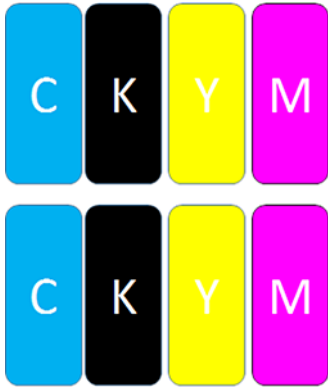
8. Warten Sie, bis der Drucker bereit für das Papier ist.
9. Der Drucker setzt den Auftrag fort und druckt automatisch alle verloren gegangenen Seiten aus. Allerdings sollten Sie überprüfen, ob alle Seiten des Druckauftrags gedruckt wurden.

3 Tintensystem

- [Tintenpatronen](#)
- [Druckbalken](#)
- [Reinigungsbehälter](#)
- [Wartungspatrone](#)
- [Abgesicherter Modus](#)

Tintenpatronen

Der Drucker verfügt über zwei Tintenpatronen in der Reihenfolge C1K1Y1M1 – C2K2Y2M2 mit einer Kapazität von 775 ml. Jeweils eine Tintenpatrone jeder Farbe wird verwendet. Die andere ist deaktiviert, bis sie benötigt wird, und kann während des Druckens ersetzt werden.



Der Drucker verfügt unter jeder Tintenpatrone über zwei LED-Anzeigen: ein Vorhängeschloss und ein Tintentropfen.



- Die Schloss-LED leuchtet, wenn die Patrone verwendet wird.

 **WICHTIG:** Versuchen Sie nicht, eine Patrone zu entfernen, wenn die Schloss-LED leuchtet.

- Die Tintentropfen-LED leuchtet gelb, wenn die Patrone fast leer ist, und rot, wenn die Patrone leer oder beschädigt ist.

Die Tintenbehälter müssen nicht gewartet oder gereinigt, aber vor dem Einsetzen geschüttelt werden. Drucken mit hoher Qualität ist möglich, auch wenn der Tintenfüllstand niedrig ist.

⚠ ACHTUNG: Berühren Sie auf keinen Fall die Steckkontakte, Leitungen und Schaltungsbauteile der Tintenpatronen, da diese Elemente empfindlich auf elektrostatische Entladung reagieren. Solche Geräte nennt man ESD-empfindliche Geräte. Siehe [Glossar auf Seite 149](#). Elektrostatische Entladungen gehören zu den Hauptgefahrenquellen für elektronische Geräte. Diese Art von Schaden kann die Lebensdauer des Geräts verkürzen.

Auf dem Bedienfeld wird der Status der einzelnen Patronen gemeldet:

- OK: Die Patrone funktioniert normal.
- Neu einsetzen: Die Patrone reagiert nicht. Aber wenn Sie sie entfernen und wieder einsetzen, könnte das Problem behoben werden.
- Austauschen: Die Patrone wurde als fehlerhaft eingestuft. Sie sollte durch eine funktionierende Patrone ersetzt werden.
- Niedriger Tintenfüllstand: Die Patrone ist fast leer. Sie sollte bald ersetzt werden.
- Fast leer: Die Patrone enthält kaum noch Tinte. Sie sollte sehr bald ersetzt werden.
- Leer: Die Patrone ist leer. Sie sollte ersetzt werden.
- Fehlt: Die Patrone fehlt.
- Wrong/Incompatible/Incorrect: Die Art der Patrone ist nicht für diesen Drucker geeignet.

- Abgelaufen: Das Verfallsdatum der gemeldeten Tintenpatrone ist überschritten.
- Geändert: Die Patrone wurde nachgefüllt oder geändert.

Produktnummern der Druckpatronen

PageWide Drucker 775 ml	C1Q45A	HP 842A Tintenpatrone, schwarz, 775 ml
	C1Q46A	HP 842A Tintenpatrone, cyan, 775 ml
	C1Q47A	HP 842A Tintenpatrone, magenta, 775 ml
	C1Q48A	HP 842A Tintenpatrone, gelb, 775 ml
	C1Q49A	HP 842B Tintenpatrone, schwarz, 775 ml
	C1Q50A	HP 842B Tintenpatrone, cyan, 775 ml
	C1Q51A	HP 842B Tintenpatrone, magenta, 775 ml
	C1Q52A	HP 842B Tintenpatrone, gelb, 775 ml
	C1Q53A	HP 842C Tintenpatrone, schwarz, 775 ml
	C1Q54A	HP 842C Tintenpatrone, cyan, 775 ml
	C1Q55A	HP 842C Tintenpatrone, magenta, 775 ml
	C1Q56A	HP 842C Tintenpatrone, gelb, 775 ml

Spontanes Austauschen von Tintenpatronen

Sie können eine Patrone jederzeit ersetzen, wenn die Vorhängeschloss-LED nicht leuchtet. Wenn die Vorhängeschloss-LED leuchtet, müssen Sie die Warteschlange anhalten und warten, bis die LED nicht mehr leuchtet.

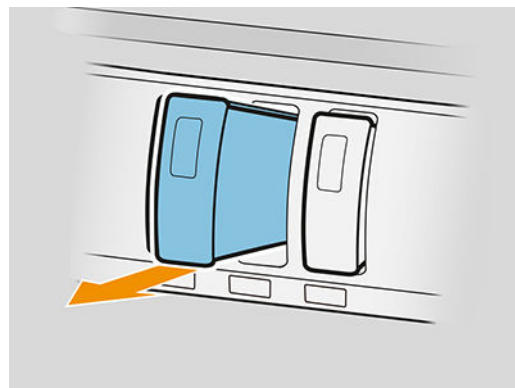
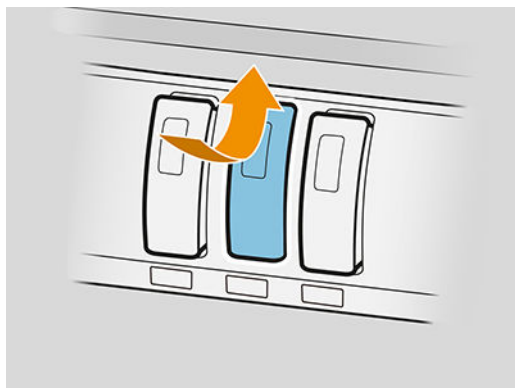
Ersetzen Sie die Tintenpatronen am Bedienfeld



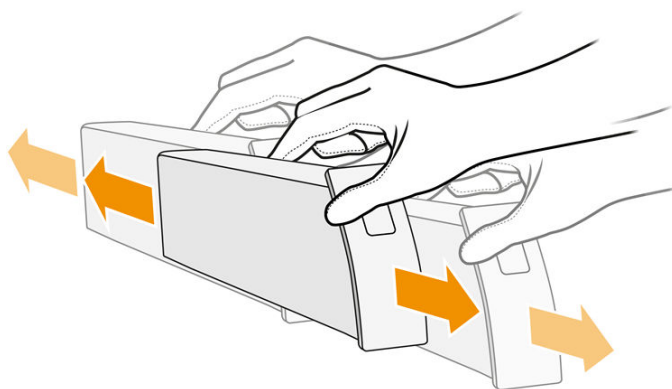
1. Tippen Sie auf dem Bedienfeld auf das , dann auf die Registerkarte **Tintenpatronen** und anschließend auf **Ersetzen**.

Wenn eine Patrone leer wird, versucht der Drucker automatisch, auf die andere Patrone mit derselben Farbe umzuschalten, wonach Sie die leere Patrone ohne Unterbrechung ersetzen können. Wenn die zu ersetzende Patrone gesperrt ist, müssen Sie die Auftragswarteschlange anhalten, um fortzufahren.

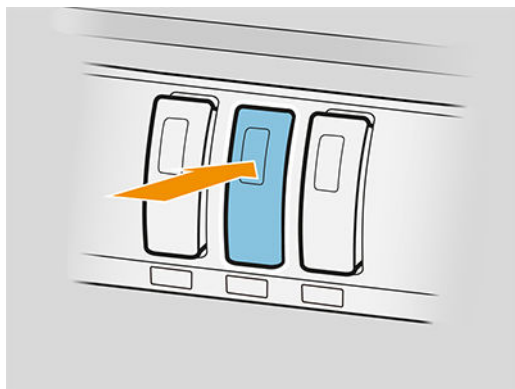
2. Wenn Sie dazu aufgefordert werden, drücken Sie auf die alte Patrone und schieben Sie diese hoch, um sie zu lösen.



3. Schütteln Sie die neue Patrone sechs Mal.



4. Setzen Sie die neue Patrone ein und schieben Sie sie so weit wie möglich hinein.



5. Folgen Sie den Anweisungen auf dem Bedienfeld.
6. Wenn Sie alle gewünschten Patronen ersetzt haben, tippen Sie auf **Beenden und überprüfen**.
7. Halten Sie sich bei der Entsorgung des Tintenverbrauchsmaterials unbedingt an die bundesweiten und örtlichen Gesetze und Vorschriften.

Wenn eine Patrone leer wird, versucht der Drucker automatisch, auf die andere Patrone mit derselben Farbe umzuschalten, wonach Sie die leere Patrone ohne Unterbrechung ersetzen können.






Wenn die verfügbare Tinte beim Drucken einer Seite leer wird, wird der Druckvorgang beendet und die Seite ausgeworfen. Wenn Sie eine neue Patrone eingesetzt wird, kann der Druckvorgang fortgesetzt werden, und die unterbrochene Seite wird vollständig nachgedruckt.

HP empfiehlt, dass Sie leere Behälter durch einen neuen HP Originalbehälter ersetzen. Siehe [Produktnummern der Druckpatronen auf Seite 58](#).


Sie können zwar auch nachgefüllte oder veränderte Tintenbehälter verwenden, dies hat jedoch mehrere schwerwiegende Nachteile:

- Der Drucker könnte beschädigt werden. In diesem Fall werden weder die Reparaturarbeiten am Drucker noch die Schäden durch ausgetretene Tinte von der Druckergewährleistung abgedeckt, sofern die Probleme auf den Behälter zurückzuführen sind.
- Die Gewährleistung für alle Druckköpfe mit derselben Farbe, die später im Drucker verwendet werden, erlischt.
- Die Druckqualität kann beeinträchtigt werden.
- Der Drucker kann den Tintenstand im Behälter nicht ermitteln und meldet diesen nicht.

Wenn Sie den Drucker dazu zwingen wollen, einen von ihm als leer angesehenen Behälter zu akzeptieren, gehen Sie wie folgt vor:

1. Tippen Sie auf das  auf dem Bedienfeld, dann auf das , , , .
2. Auf dem Bedienfeld werden Sie darüber benachrichtigt, dass die Patrone verändert wurde und der Patronen-Annahmeprozess beginnt. Folgen Sie den auf dem Bedienfeld angezeigten Anweisungen. Wenn die Patrone keine Original HP Patrone ist, empfiehlt HP, den Vorgang zu stoppen. Gehen Sie zu <http://www.hp.com/go/anticounterfeit>, um die Authentizität Ihrer Tintenpatronen zu überprüfen.
3. Wenn Sie fortfahren, werden auf dem Bedienfeld nun nacheinander mehrere Warnmeldungen angezeigt.

Wenn der Vorgang abgeschlossen ist, wird auf dem Bedienfeld die normale Information zur Tintenpatrone angezeigt, die Patrone meldet jedoch den Tintenstand nicht.

 **HINWEIS:** Drucker mit dynamischer Sicherheit. Nur für den Einsatz mit Patronen bestimmt, die einen HP Sicherheitschip verwenden. Patronen, die einen Sicherheitschip eines anderen Herstellers verwenden, funktionieren möglicherweise nicht oder werden zu einem anderen Zeitpunkt nicht mehr funktionieren. Weitere Informationen finden Sie unter: <http://www.hp.com/go/learnaboutesupplies>.

Wartung der Tintenpatrone

Während der Lebensdauer einer Patrone sind normalerweise keine Wartungsarbeiten erforderlich. Ersetzen Sie die Tintenbehälter, sobald ihr Verfallsdatum erreicht ist. Sie finden das Ablaufdatum in den Informationen zu den Tintenbehältern auf dem Bedienfeld.

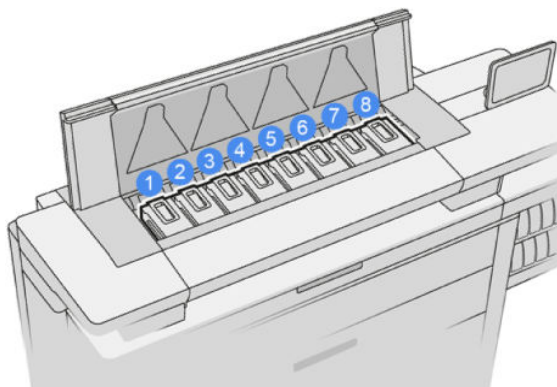
Fehlerbehebung bei Tintenpatronen

1. Vergewissern Sie sich, dass Sie den richtigen Patronentyp (Modellnummer) verwenden.
2. Überprüfen Sie, ob die Farbe des Patronenetiketts mit der des Schachtetiketts identisch ist.
3. Überprüfen Sie, ob die Patrone richtig ausgerichtet ist. Der Pfeil an der Vorderseite des Behälters muss nach oben zeigen.

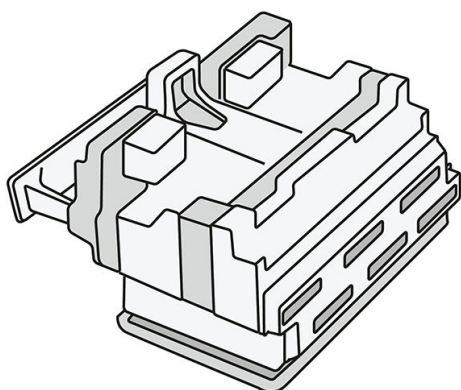
 **ACHTUNG:** Reinigen Sie auf keinen Fall die Innenseite der Patronenschächte.

Druckbalken

Das Hauptdruckelement ist ein fester Druckbalken 1016 mm (40 Zoll) mit acht Druckköpfen, die von 1 bis 8 von links nach rechts nummeriert sind, wenn man den Drucker von vorne aus betrachtet. Das Papier wird bei hoher Geschwindigkeit unterhalb des Druckbalkens vorgeschoben, der pigmentierte Tinten in vier Farben abgibt.



Die Druckköpfe sind extrem langlebig und müssen nicht zusammen mit der Tintenpatrone ausgetauscht werden. Sie liefern auch hervorragende Ergebnisse, wenn die Tintenpatronen nur noch wenig Tinte enthalten.



Um die optimale Druckqualität aufrechtzuerhalten, werden die Druckköpfe regelmäßig getestet und bei Bedarf automatisch gewartet. Dieser Vorgang nimmt einige Zeit in Anspruch und führt dann zu einer Verzögerung der Druckausgabe. Wenn ein Druckkopf gelegentlich ausgetauscht werden muss, wird am Bedienfeld eine entsprechende Meldung angezeigt.

Das Papier-Einlegesystem des Druckers enthält eine automatische Indexierungsvorrichtung: Wenn Papier eingelegt ist, wechselt der Drucker die Position der Rolle, um die Druckkopfdüsenabnutzung auszugleichen und die Lebensdauer der einzelnen Druckköpfe zu verlängern. Dies ist eine automatische Funktion, aber Sie bemerken ggf., dass die vorderen und hinteren Rollen die Position zwischen den Rollen leicht ändern.

⚠ ACHTUNG: Berühren Sie die Druckkopfdüsen nicht.



⚠ ACHTUNG: Legen Sie den Druckkopf unter keinen Umständen auf eine beliebige Oberfläche.

💡 TIPP: Druckköpfe werden am besten im Inneren des Druckers aufbewahrt. Darüber hinaus muss der Drucker, wenn Sie die Druckköpfe entfernen, neu kalibriert werden, wenn Sie sie zurücklegen. Aus diesem Grund empfiehlt es sich nicht, sie unnötigerweise zu entfernen.

Druckkopfstatus

- **OK:** Der Druckkopf funktioniert normal.
- **Fehlt:** Es wurde kein Druckkopf im Schacht erkannt.
- **Austauschen:** Der Druckkopf wurde als fehlerhaft eingestuft. Er sollte durch einen neuen oder funktionierenden Druckkopf ersetzt werden.
- **Neu einsetzen:** Der Druckkopf wurde als fehlerhaft erkannt, aber wenn Sie ihn entfernen und wieder einsetzen, wird das Problem möglicherweise behoben.
- **Entfernen:** Der Druckkopf muss entfernt werden.
- **Druckkopfaust. nicht abgeschlossen. Wiederholen.**

Der Druckkopf konnte den Austausch nicht abschließen. Sie müssen den Austausch neustarten und ihn vollständig abschließen.

- Wenn der Garantiestatus **Abgelaufen** ist, bedeutet dies, dass die Garantiebedingungen abgelaufen sind (z. B. der Tintenverbrauch überschreitet die Garantiegrenze).



HINWEIS: Wenn ein Druckkopf abgelaufen ist, kann einer der drei möglichen Statuswerte in der Statusanzeige angezeigt werden:

- **OK:** Der Druckkopf funktioniert normal.
- **Monitor IQ:** Die Druckqualität kann nicht in sämtlichen Ausdrucken erhalten werden.
- **Wiederherstellen:** Es wird empfohlen, für diesen Druckkopf die erweiterte Druckkopf-wiederherstellung zu verwenden (siehe [Erweiterte Druckkopf-wiederherstellung auf Seite 121](#)).

Wenn der Garantiestatus **Siehe Garantiehinweis** lautet, bedeutet dies, dass die Garantiebedingungen verletzt worden sind (z. B. abgelaufen oder nicht von HP hergestellte Tinte wurde verwendet).

Sie können den Garantiestatus in der Druckerinformationsanwendung überprüfen.

Im beiliegenden Dokument mit Hinweisen zur beschränkten Garantie sind die Gewährleistungsbedingungen ausführlich beschrieben.

Teilenummer des Druckkopfes

Der HP 841 Druckkopf hat die Teilenummer C1Q19A.


Ersetzen von Druckköpfen

Druckköpfe müssen nur selten ausgetauscht werden, aber auf dem Bedienfeld können Sie feststellen, wenn ein Druckkopf defekt ist oder das Ende seiner Lebensdauer erreicht hat.


Alternativ kann ein Testdruck auf ein Druckkopfproblem hinweisen, bevor der Drucker dieses erkennt.

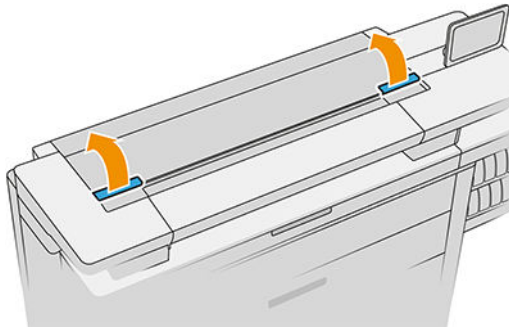


ACHTUNG: Berühren Sie auf keinen Fall die Steckkontakte, Leitungen und Schaltungsbauteile der Druckköpfe, da diese Elemente empfindlich auf elektrostatische Entladung reagieren. Solche Geräte nennt man ESD-empfindliche Geräte. Siehe [Glossar auf Seite 149](#). Elektrostatische Entladungen gehören zu den Hauptgefahrenquellen für elektronische Geräte. Diese Art von Schaden kann die Lebensdauer des Geräts verkürzen.

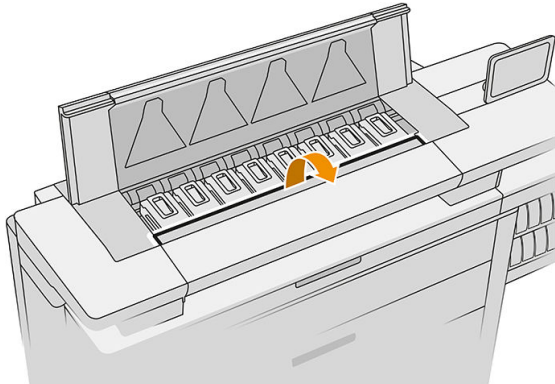
 **WICHTIG:** Kalibrieren Sie den Drucker nach jedem Druckkopfaustausch neu (siehe [Kalibrieren des Druckbalkens auf Seite 120](#)). Stellen Sie sicher, dass Sie das richtige Papier für die Kalibrierung eingelegt haben, bevor Sie den Druckkopf austauschen. Verwenden Sie Handschuhe beim Umgang mit den Komponenten des Tintensystems.



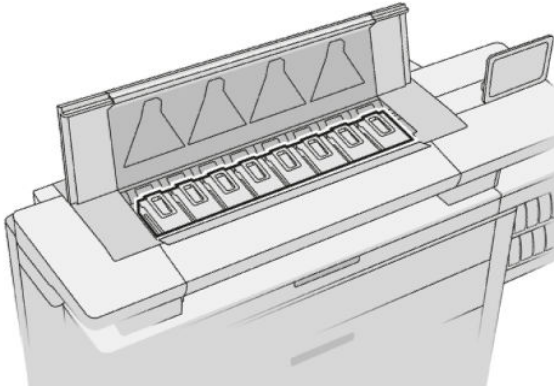
1. Stellen Sie sicher, dass alle Tintenpatronen mindestens zu 25 % gefüllt sind.
2. Starten des Druckkopfaustausches über das Bedienfeld: Tippen Sie auf das , dann auf die Registerkarte **Druckkopf** und anschließend auf **Ersetzen**.
3. Wenn Sie einen obersten Stapler haben, öffnen Sie ihn.
4. Warten Sie, bis der Druckbalken die Austauschposition erreicht.
5. Öffnen Sie die obere Abdeckung mit beiden Händen, indem Sie die seitlichen Tasten drücken.



6. Öffnen Sie die Druckbalken-Abdeckung.

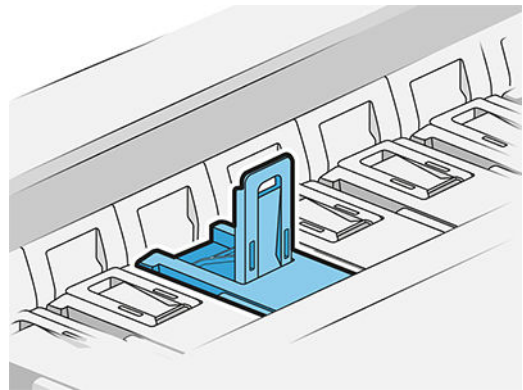
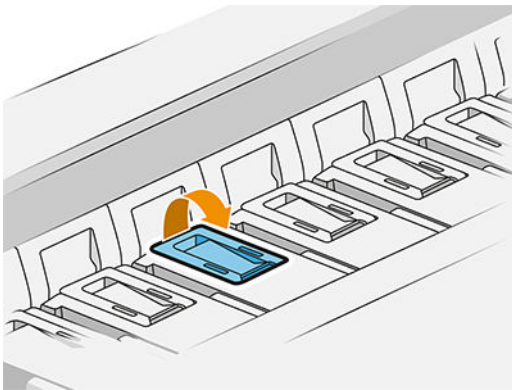


7. Ermitteln Sie den/die Druckkopf/Druckköpfe, den/die Sie ersetzen möchten.

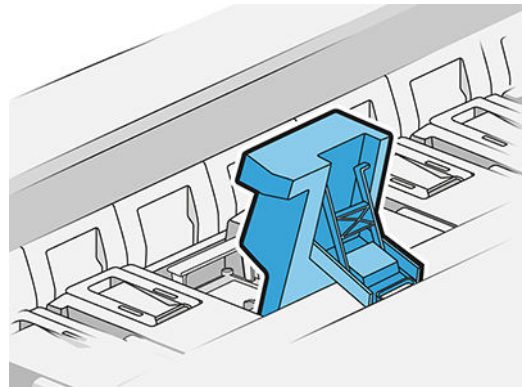
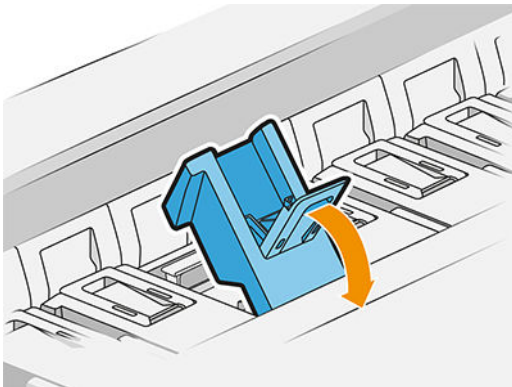


 **HINWEIS:** Sie können mehrere Druckköpfe gleichzeitig ersetzen.

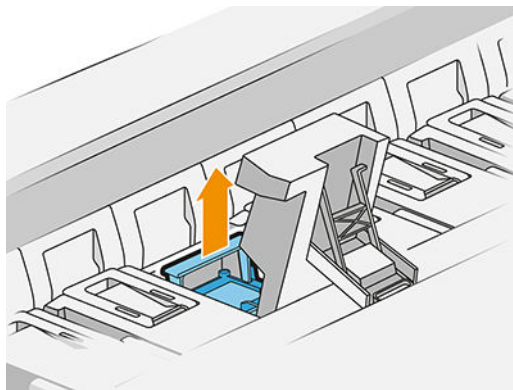
8. Ziehen Sie den Druckkopfgriff nach oben.



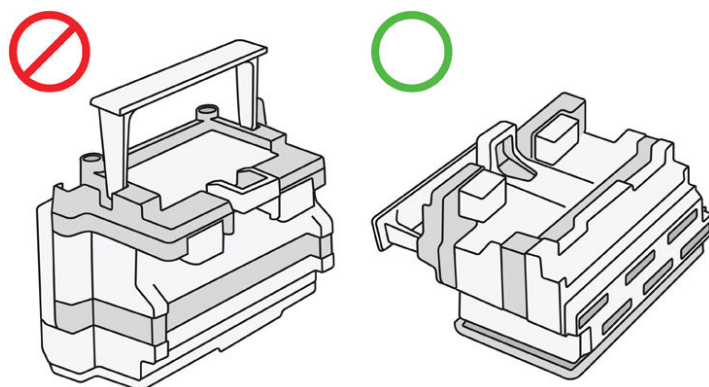
9. Heben Sie den Riegel an.



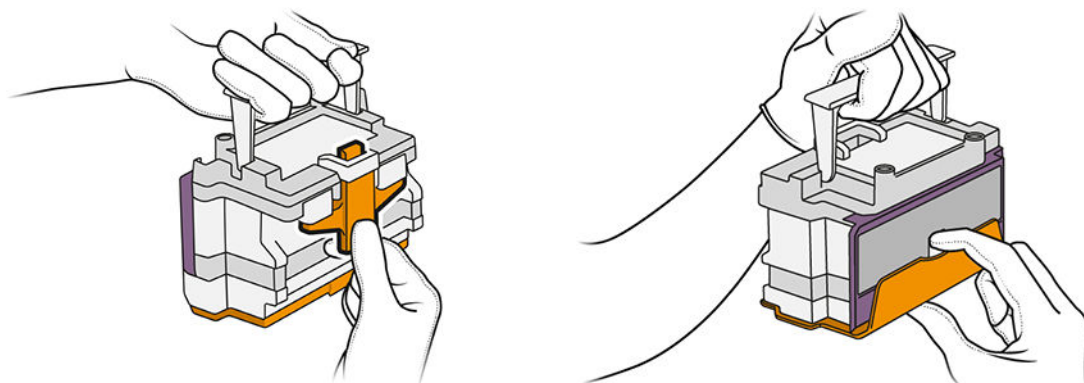
10. Nehmen Sie den Druckkopf vorsichtig heraus.



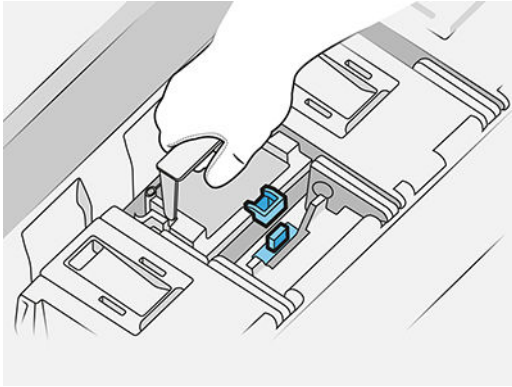
WICHTIG: Druckköpfe sind empfindlich. Wenn Sie ihn später erneut verwenden möchten, lassen Sie den Druckkopf wie unten gezeigt ausgerichtet. Berühren Sie auf keinen Fall die Düsen, die dadurch beschädigt werden könnten. Wenn Sie mehrere Druckköpfe herausnehmen und diese später wieder verwenden möchten, stellen Sie sicher, dass Sie sie in der richtigen Reihenfolge halten.



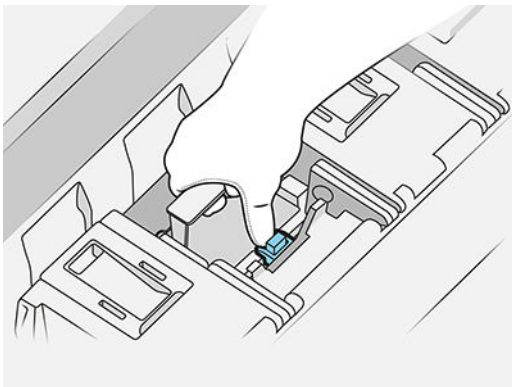
11. Entfernen Sie langsam die Schutzkappen vom neuen Druckkopf in der folgenden Reihenfolge.



12. Setzen Sie den neuen Druckkopf wie unten gezeigt ein.



13. Drücken Sie ihn fest, bis Sie Widerstand spüren.



14. Schließen Sie die Arretierung.
15. Schließen Sie den Griff.
16. Schließen Sie die obere Abdeckung.
17. Wenn Sie einen obersten Stapler haben, schließen Sie ihn.
18. Tippen Sie auf **Weiter** und warten Sie etwa 24 Minuten, während der Drucker automatische Kalibrierungen und Überprüfungen durchführt.
19. Halten Sie sich bei der Entsorgung des Tintenverbrauchsmaterials unbedingt an die bundesweiten und örtlichen Gesetze und Vorschriften.

Druckkopfwartung

Die Druckköpfe werden durch den Drucker und die Wartungskartusche automatisch gereinigt.

Vermeiden Sie, die Druckköpfe unnötigerweise zu entfernen.

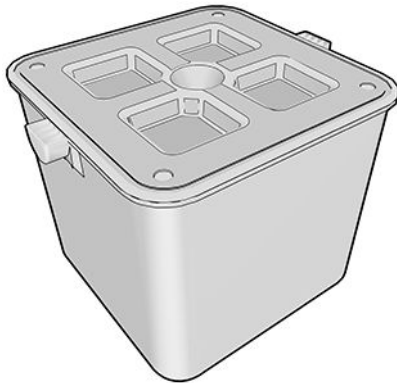
Druckkopf-Fehlerbehebung

1. Vergewissern Sie sich, dass Sie den richtigen Druckkopftyp (Modellnummer) verwenden.
2. Prüfen Sie, ob die orangefarbenen Schutzkappen vom Druckkopf abgezogen wurden.
3. Überprüfen Sie, ob der Druckkopf richtig ausgerichtet ist: Vergleichen Sie ihn mit den anderen.

4. Stellen Sie sicher, dass die Druckkopfabdeckung ordnungsgemäß geschlossen und verriegelt ist.
5. Wenn Sie weiterhin Probleme beim Drucken haben, finden Sie weitere Informationen unter [„Druckqualität“ auf Seite 117](#).

Reinigungsbehälter

Der Reinigungsbehälter ist eine austauschbare Komponente, die Abfalltinte in flüssiger Form sammelt, mit einer Kapazität von ca. 2 Liter.



Der Reinigungsbehälter soll verhindern, dass die Abfalltinte den Drucker beschädigt und die Umgebung verschmutzt.

Um diese Ziele zu erreichen, müssen Sie sicherstellen, dass er ordnungsgemäß installiert und gewartet wird und ihn austauschen, wenn Sie dazu auf dem Bedienfeld aufgefordert werden.

 **TIPP:** Sie sollten beim Austausch des Reinigungsbehälters Handschuhe tragen.

Ersetzen Sie den Reinigungsbehälter immer, wenn der Drucker eingeschaltet ist, andernfalls können die Zähler möglicherweise nicht ordnungsgemäß funktionieren.

HP ist nicht haftbar für Schäden oder Reinigungskosten, die beim Betrieb des Druckers entstehen, wenn der Behälter falsch installiert oder angeschlossen sind.

Sie können den Status des Reinigungsbehälters auf dem Bedienfeld überprüfen.

Status des Reinigungsbehälters

- **Bereit**
- **Fehlt:** Der Reinigungsbehälter wird nicht erkannt.
- **Fast voll:** Das wird vom Drucker geschätzt.
- **Voll:** Der Drucker druckt nicht mehr. Der Druckvorgang wird fortgesetzt, nachdem der Reinigungsbehälter ersetzt wurde.

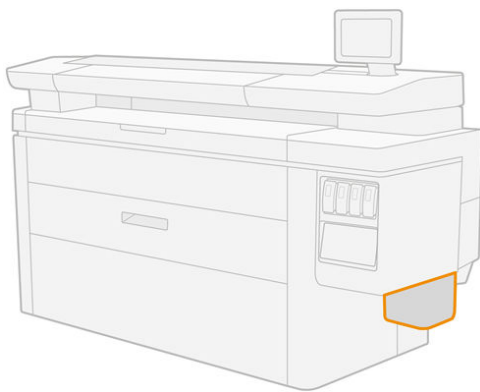
Teilenummer des Reinigungsbehälters

Der HP 841 Reinigungsbehälter hat die Teilenummer F9J47A.

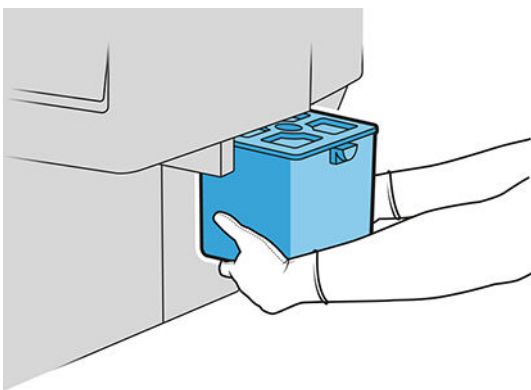
Ersetzen des Reinigungsbehälters




1. Tippen Sie auf dem Bedienfeld auf das , dann auf das  und anschließend auf **Reinigungsbehälter** > **Ersetzen**.
2. Suchen Sie den Reinigungsbehälter.



3. Nehmen Sie den Reinigungsbehälter heraus. Heben Sie ihn ein wenig an und ziehen Sie ihn dann heraus.



 **TIPP:** Wenn der Drucker lange Zeit keinen Reinigungsbehälter hat, können einige Tropfen Flüssigkeit heraustreten und den Boden beschmutzen. Versuchen Sie, ihn schnell zu ersetzen.

4. Nehmen Sie den neuen Reinigungsbehälter aus ihrer Verpackung.
5. Setzen Sie den neuen Reinigungsbehälter anstelle des alten ein.

 **HINWEIS:** Wenn Sie einen Reinigungsbehälter einsetzen, der in einen anderen Drucker verwendet wurde, ist die Warnung **Fast voll** unzuverlässig.

6. Der Drucker überprüft die Installation.
7. Halten Sie sich bei der Entsorgung des Tintenverbrauchsmaterials unbedingt an die bundesweiten und örtlichen Gesetze und Vorschriften.

Fehlerbehebung Reinigungsbehälter


Wenn der Reinigungsbehälter korrekt installiert ist, aber der Drucker ihn nicht erkennt, versuchen Sie zunächst, ihn herauszunehmen und einzusetzen. Wenden Sie sich an den HP Support, wenn dies nicht funktioniert.

Wartungspatrone

Die Wartungspatrone reinigt und wartet die Druckköpfe. Außerdem speichert sie die Abfalltinte.

Die Wartungspatrone enthält eine Stoffrolle, die zum Reinigen der Druckköpfe verwendet wird. Der Drucker hat eine Gesamtkapazität von 500 Mal wischen (Reinigungsvorgänge). Ein starker Benutzer muss sie etwa alle zwei Monate ersetzen.

Druckaufträge können nicht mehr gestartet werden, wenn das Ende der Reinigungsrolle erreicht ist. Ersetzen Sie dann die Wartungspatrone durch einen neuen Behälter.

 **TIPP:** Es wird empfohlen, Handschuhe zu tragen, wenn Sie die Wartungspatrone ersetzen.

Wartungspatronenstatus


- Bereit
- Fehlt
- Fast fertig
- Fertig

Teilenummer der Wartungspatrone

Die HP 841 Wartungspatrone hat die Teilenummer F9J48A.

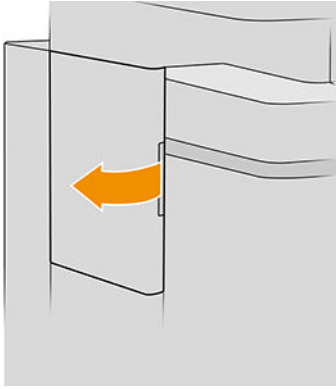
Wartungspatrone ersetzen



 **WICHTIG:** Haben Sie die neue Wartungspatrone vor dem Austausch parat. Wenn die Patrone in die Austauschposition verschoben wurde, haben Sie 40 Sekunden, um diese auszutauschen. Wenn Sie diesen Grenzwert überschreiten, wird die Wartungspatrone automatisch nach hinten verschoben, damit die Druckköpfe nicht austrocknen. Wenn auf dem Bedienfeld ein Fehler angezeigt wird, schließen Sie die Service-Klappe.

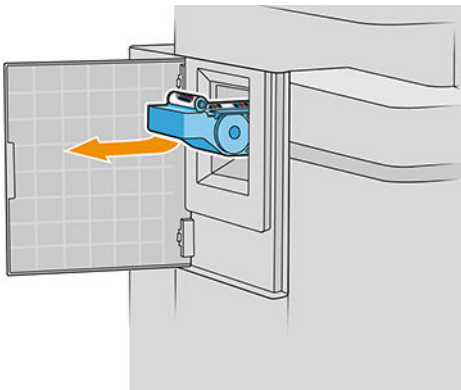
1. Nehmen Sie die neue Wartungspatrone aus ihrer Verpackung.
2. Starten Sie den Austausch über das Bedienfeld.

3. Wenn Sie am Bedienfeld dazu aufgefordert werden, öffnen Sie die Zugangsklappe.

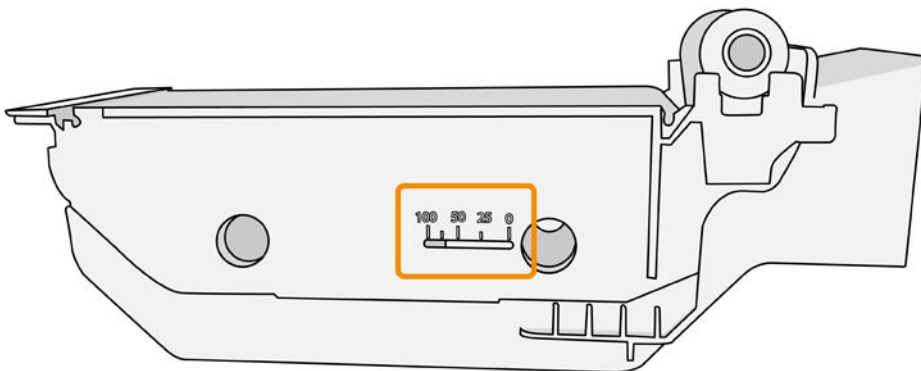


 **WICHTIG:** Wenn Sie eine Wartungspatrone entfernen, müssen Sie daran denken, dass sie Tinte enthält. Tragen Sie daher Handschuhe und halten Sie den Griff der Patrone.

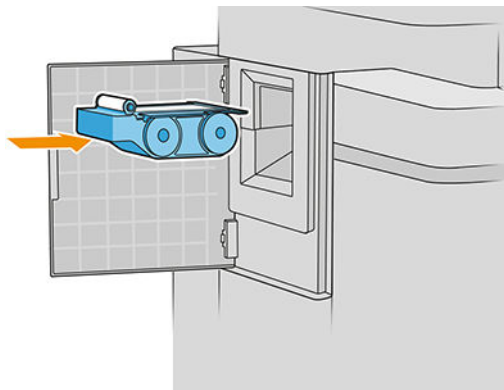
4. Um die Wartungspatrone zu entfernen, fassen Sie sie am Griff an und ziehen sie heraus.



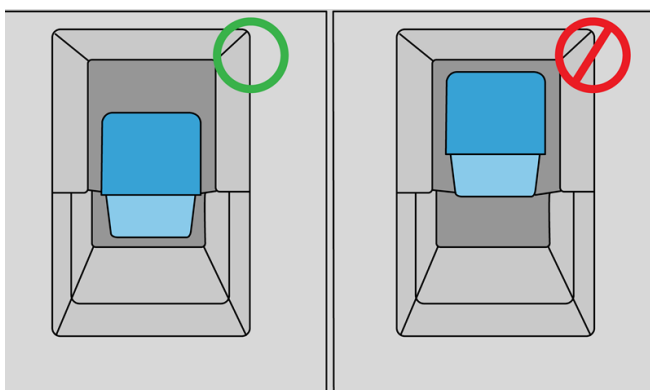
5. Wenn Sie eine teilweise verwendete Austauschpatrone einsetzen möchten, notieren Sie den Prozentwert des verbleibenden Stoffes, der an der Seite der Patrone ungefähr angezeigt wird. Sie werden später nach dieser Zahl gefragt.



- Setzen Sie die neue Wartungspatrone in den Schacht ein.



WICHTIG: Achten Sie darauf, dass Sie die Wartungspatrone richtig einsetzen.



- Lassen Sie die Wartungspatrone einrasten; üben Sie nicht zu starken Druck aus.

HINWEIS: Die neue Wartungskartusche wird erst auf dem Bedienfeld gemeldet, nachdem Sie die Klappe geschlossen haben.

- Schließen Sie die Klappe.
- Halten Sie sich bei der Entsorgung des Tintenverbrauchsmaterials unbedingt an die bundesweiten und örtlichen Gesetze und Vorschriften.

HINWEIS: Um den Druckvorgang zu starten, müssen alle Tintenbehälter, die Druckköpfe und die Wartungspatrone eingesetzt und das Druckerfenster sowie die Zugangsklappe der Wartungspatrone geschlossen werden.

Sie werden daraufhin über das Bedienfeld gefragt, ob es sich um eine neue oder eine gebrauchte Tintenpatrone handelt. Wenn sie gebraucht ist, werden Sie aufgefordert, den Prozentsatz des verbleibenden Stoffes einzugeben. Diese Informationen werden vom Drucker verwendet, um zu schätzen, wann die Tintenpatrone ausgetauscht werden muss.




Fehlerbehebung Wartungspatronen

Wenn die Wartungspatrone, die Sie eingelegt haben, vom Drucker nicht erkannt wird, öffnen Sie die Klappe und stellen Sie sicher, dass die Wartungspatrone richtig eingesetzt ist. Wenn sich das Problem nicht lösen lässt, wenden Sie sich an den HP Kundendienst.

Abgesicherter Modus

Unter bestimmten Bedingungen, zum Beispiel beim Betrieb außerhalb der empfohlenen Umgebungsbedingungen oder wenn gebrauchte, nachgefüllte oder gefälschte Tintenpatronen erkannt werden, wird der Drucker im abgesicherten Modus ausgeführt. HP übernimmt keine Gewähr für die Leistung des Drucksystems beim Betrieb außerhalb der empfohlenen Umgebungsbedingungen oder beim Einsatz von gebrauchten, nachgefüllten oder gefälschten Tintenpatronen. Der abgesicherte Modus ist dafür vorgesehen, den Drucker und die Druckköpfe vor Beschädigung aufgrund von unerwarteten Betriebsbedingungen zu schützen. Der abgesicherte Modus ist aktiv, wenn das Symbol auf dem Bedienfeld des Druckers, im integrierten Webserver und im HP Utility angezeigt wird.

Für optimale Ergebnisse wird empfohlen, nur Original HP Tintenpatronen zu verwenden. HP DesignJet Drucksysteme und die zugehörigen Original HP Tinten und Druckköpfe werden zusammen entwickelt und produziert, um bei jedem Ausdruck hervorragende Druckqualität, Konsistenz, Leistung, Haltbarkeit und Wirtschaftlichkeit zu erzielen.

-
-  **HINWEIS:** Dieser Drucker eignet sich nicht für den Gebrauch mit Continuous-Ink-Systemen (Dauerdrucksystemen). Entfernen Sie zum Fortsetzen des Druckvorgangs das Continuous-Ink-System und installieren Sie Original-HP-Patronen (oder kompatible Patronen).
 -  **HINWEIS:** Verwenden Sie für diesen Drucker die Tintenpatronen so lange, bis sie leer sind. Das Austauschen von Tintenpatronen vor dem Aufbrauchen kann möglicherweise zu Fehlfunktionen führen. Wenn dies der Fall ist, setzen Sie eine neue Tintenpatrone (eine Original-HP-Patrone oder kompatible Patrone) ein, um den Druckvorgang fortzusetzen.
 -  **HINWEIS:** Drucker mit dynamischer Sicherheitsfunktion. Nur zur Verwendung mit Patronen mit einem HP Original-Chip vorgesehen. Druckerpatronen ohne einen originalen HP-Chip funktionieren möglicherweise nicht. Falls diese momentan funktionieren, ändert sich dies möglicherweise in der Zukunft. Mehr unter: <http://www.hp.com/go/learnaboutsupplies>.
-

4 Vernetzung

- [Einführung](#)
- [Konfigurieren von Netzwerkprotokollen](#)
- [Menüelemente des Bedienfelds](#)
- [Methoden zur Verbindungskonfiguration](#)
- [Fehlerbehebung](#)

Einführung

Der Drucker verfügt über einen RJ-45-Anschluss für eine Netzwerkverbindung. Um die Grenzwerte von Klasse B einzuhalten, ist die Verwendung von abgeschirmten E/A-Kabeln erforderlich.

Der integrierte Jetdirect-Druckserver unterstützt die Verbindung zu Netzwerken, die mit den Standards IEEE 802.3 10Base-T Ethernet, IEEE 802.3u 100Base-TX Fast Ethernet und 802.3ab 1000Base-T Gigabit Ethernet kompatibel sind. Wenn der Drucker angeschlossen und eingeschaltet ist, wird automatisch mit Ihrem Netzwerk die Verbindungsgeschwindigkeit (10, 100 oder 1000 MB/s) sowie der Kommunikationsmodus (Voll- oder Halbduplex) abgestimmt (Autonegotiation). Sie können jedoch die Verbindung auch manuell über das Bedienfeld des Druckers oder über andere Konfigurationstools konfigurieren, wenn die Netzwerkkommunikation einmal eingerichtet wurde.

Der Drucker unterstützt die gleichzeitige Verwendung mehrerer Netzwerkprotokolle, einschließlich TCP/IPv4 und TCP/IPv6. Für die Sicherheit sorgen Funktionen zur Steuerung des IP-Datenverkehrs zwischen Drucker und Netzwerk. Außerdem wird die Konfiguration von IP Security-Protokollen (IPsec-Protokollen) unterstützt.



Konfigurieren von Netzwerkprotokollen

Der Drucker unterstützt die gleichzeitige Verwendung von mehreren Netzwerkkommunikationsprotokollen. Dadurch können Netzwerkcomputer, die möglicherweise verschiedene Protokolle verwenden, mit demselben Drucker kommunizieren.

Für jedes Protokoll sind unter Umständen einige Konfigurationsschritte erforderlich, bevor die Kommunikation mit dem Drucker im Netzwerk möglich ist. Bei einigen Protokollen werden die erforderlichen Parameter automatisch erkannt, und benutzerdefinierte Einstellungen sind nicht erforderlich. Bei anderen Protokollen müssen jedoch möglicherweise viele Parameter konfiguriert werden.

Aktivieren oder Deaktivieren von Netzwerkprotokollen

Wenn ein Netzwerkprotokoll aktiviert ist, kann der Drucker aktiv Daten über das Netzwerk übertragen, selbst wenn kein Computer im Netzwerk vorhanden ist, der dieses Protokoll verwendet. Dies kann zu einem erhöhten Datenaufkommen im Netzwerk führen. Zur Vermeidung von unnötigem Datenverkehr können Sie nicht verwendete Protokolle deaktivieren. Durch das Deaktivieren von nicht verwendeten Protokollen können Sie:

- das Datenaufkommen im Netzwerk durch die Beseitigung von Broadcast-Meldungen von nicht verwendeten Protokollen reduzieren;
- besser steuern, wer Druckaufträge an den Drucker sendet, da verhindert wird, dass Benutzer aus anderen Netzwerken Aufträge an diesen Drucker weiterleiten;
- protokollspezifische Fehlerbedingungen nur für aktivierte Protokolle anzeigen lassen.

Informationen zum Deaktivieren nicht verwendeter Protokolle über das Bedienfeld des Geräts finden Sie unter [Menüelemente des Bedienfelds auf Seite 75](#). Informationen zu anderen Tools, wie z. B. dem Systembefehlszugriff auf den integrierten Telnet-Server, finden Sie im *HP Jetdirect-Druckserver-Administratorhandbuch* für Ihr Druckerservermodell.

Menüelemente des Bedienfelds

Um auf die Einstellungen der Netzwerkkonfiguration des Druckers zuzugreifen, tippen Sie auf dem Bedienfeld

auf das , dann auf das  und dann auf **Gigabit Ethernet**.

Menüpunkt	Untermenüelement	Untermenüelement	Werte und Beschreibung
Informationen	Sicherheitsbericht drucken		<p>Ja : Druckt einen Bericht.</p> <p>Nein (Standard): Druckt keinen Bericht.</p>
TCP/IP	Hostname		<p>Eine alphanumerische Zeichenkette mit bis zu 32 Zeichen, mit der das Gerät identifiziert wird. Dieser Name wird auf der HP Jetdirect-Konfigurationsseite aufgeführt. Der Standard-Host-Name ist NPLxxxxxx, wobei xxxxxx den letzten sechs Stellen der LAN-Hardware-Adresse (MAC) entspricht.</p>
	IPv4 Einstellungen	Konfigurationsmethode	<p>Legt die Methode fest, mit der TCP/IPv4-Parameter auf dem HP Jetdirect-Druckserver konfiguriert werden.</p> <p>Bootp : Verwenden Sie BootP (Bootstrap Protocol) für die automatische Konfiguration über einen BootP-Server.</p> <p>DHCP (Standard): Verwenden Sie DHCPv4 (Dynamic Host Configuration Protocol) für die automatische Konfiguration über einen DHCP-Server. Wenn diese Option ausgewählt ist und eine DHCP-Lease besteht, werden die Menüs DHCP-Freigabe und DHCP erneuern angezeigt, über die Sie die Optionen für die DHCP-Lease festlegen können.</p> <p>Auto IP : Verwenden Sie die automatische Link-Local-IPv4-Adresszuweisung. Es wird automatisch eine Adresse in der Form 169.254.x.x zugewiesen.</p> <p>Manuell : Verwenden Sie das Menü Manuelle Einstellungen, um TCP/IPv4-Parameter zu konfigurieren.</p>
		DHCP-Freigabe	<p>Dieses Menü wird angezeigt, wenn Konfigurationsmethode auf DHCP eingestellt ist und eine DHCP-Lease für den Druckerserver existiert.</p> <p>Nein (Standard): Die aktuelle DHCP-Lease wird gespeichert.</p> <p>Ja : Die aktuelle DHCP-Lease wird zusammen mit der geleasten IP-Adresse freigegeben.</p>
		DHCP erneuern	<p>Dieses Menü wird angezeigt, wenn Konfigurationsmethode auf DHCP eingestellt ist und eine DHCP-Lease für den Druckerserver existiert.</p> <p>Nein (Standard): Der Druckserver fordert keine Erneuerung der DHCP-Lease an.</p> <p>Ja : Der Druckserver fordert eine Erneuerung der aktuellen DHCP-Lease an.</p>

Menüpunkt	Untermenüelement	Untermenüelement	Werte und Beschreibung
		Manuelle Einstellungen	<p>(Nur verfügbar, wenn Konfigurationsmethode auf Manuell eingestellt ist.) Konfigurieren Sie die Parameter direkt vom Bedienfeld des Druckers aus:</p> <p>IP-Adresse : Die eindeutige IP-Adresse des Druckers (n.n.n.n).</p> <p>Teilnetzmaske : Die Subnetzmaske für den Drucker (n.n.n.n).</p> <p>Syslog-Server : Die IP-Adresse des Syslog-Servers (n.n.n.n), der zum Empfangen und Protokollieren von Syslog-Meldungen verwendet wird.</p> <p>Standard-Gateway : Die IP-Adresse des Gateways oder des Routers (n.n.n.n), das bzw. der für die Kommunikation mit anderen Netzwerken verwendet wird.</p> <p>Leerlauf-Timeout : Der Zeitraum in Sekunden, nach dem eine leere TCP-Druckdatenverbindung getrennt wird (die Standardeinstellung ist 270 Sekunden; bei einer Einstellung von 0 Sekunden wird das Zeitlimit deaktiviert).</p>
		Standard-IP	<p>Gibt die zu verwendende IP-Adresse an, wenn der Druckserver während einer erzwungenen TCP/IP-Neukonfiguration (z. B. bei der manuellen Konfiguration für BOOTP/DHCP) keine IP-Adresse vom Netzwerk abrufen kann.</p> <p>Auto IP : Eine Link-Local-IP-Adresse (169.254.x.x) wird zugewiesen.</p> <p>Ältere : Die Adresse 192.0.0.192 wird zugewiesen (Konsistenz mit älteren HP Jetdirect-Produkten).</p>
		Primär-DNS	<p>Die IP-Adresse (n.n.n.n) des primären DNS-Servers.</p> <p>HINWEIS: Dieses Element wird nur angezeigt, wenn die Konfigurationseinstellung Manuell eine höhere Priorität hat als DHCP. Dies beruht auf den Einstellungen in der Tabelle Konfig.- Rangfolge, die über den integrierten Webserver konfiguriert wird.</p>
		Sekundär-DNS	<p>Die IP-Adresse (n.n.n.n) des sekundären Domain Name System (DNS)-Servers.</p> <p>HINWEIS: Dieses Element wird nur angezeigt, wenn die Konfigurationseinstellung Manuell eine höhere Priorität hat als DHCP. Dies beruht auf den Einstellungen in der Tabelle Konfig.- Rangfolge, die über den integrierten Webserver konfiguriert wird.</p>
	IPv6 Einstellungen	Aktivieren	<p>Über dieses Menüelement können Sie die IPv6-Funktionalität auf dem Druckerserver aktivieren oder deaktivieren.</p> <p>Aus : IPv6 ist deaktiviert.</p> <p>Ein (Standard): IPv6 ist aktiviert.</p>

Menüpunkt	Untermenüelement	Untermenüelement	Werte und Beschreibung
		Adresse	<p>Mit diesem Menüelement können Sie eine IPv6-Adresse manuell konfigurieren.</p> <p>Manuelle Einstellungen : Über das Menü Manuelle Einstellungen können Sie TCP/IPv6-Adressen aktivieren und manuell konfigurieren.</p> <p>Aktivieren : Wenn Sie für dieses Menüelement die Einstellung Ein wählen, wird die manuelle Konfiguration aktiviert; mit der Einstellung Aus wird die manuelle Konfiguration deaktiviert.</p> <p>Adresse : Geben Sie hier für die IPv6-Knotenadresse einen 32-stelligen Hexadezimalwert in der Hexadezimalnotation mit Doppelpunkt ein.</p>
		DHCPv6-Richtlinie	<p>Router angegeben : Die vom Druckerserver zu verwendende Methode für die zustandsabhängige automatische Konfiguration wird von einem Router bestimmt. Der Router legt fest, ob der Druckerserver seine Adresse, seine Konfigurationsinformationen oder beides von einem DHCPv6-Server bezieht.</p> <p>Router nicht verfügbar : Falls kein Router verfügbar ist, soll der Druckerserver versuchen, die zustandsabhängige Konfiguration von einem DHCPv6-Server abzurufen.</p> <p>Immer : Unabhängig von der Verfügbarkeit eines Routers versucht der Druckerserver grundsätzlich, die zustandsabhängige Konfiguration von einem DHCPv6-Server abzurufen.</p>
		Primär-DNS	<p>Mit diesem Menüelement können Sie die IPv6-Adresse für den vom Druckerserver zu verwendenden primären DNS-Server festlegen.</p> <p>HINWEIS: Dieses Element wird nur angezeigt, wenn die Konfigurationseinstellung Manuell eine höhere Priorität hat als DHCP. Dies beruht auf den Einstellungen in der Tabelle Konfig.-Rangfolge, die über den integrierten Webserver konfiguriert wird.</p>
		Sekundär-DNS	<p>Mit diesem Menüelement können Sie die IPv6-Adresse für den vom Druckerserver zu verwendenden sekundären DNS-Server festlegen.</p> <p>HINWEIS: Dieses Element wird nur angezeigt, wenn die Konfigurationseinstellung Manuell eine höhere Priorität hat als DHCP. Dies beruht auf den Einstellungen in der Tabelle Konfig.-Rangfolge, die über den integrierten Webserver konfiguriert wird.</p>
	Proxyserver		<p>Legt den Proxyserver fest, der von den im Gerät integrierten Anwendungen verwendet werden soll. Ein Proxyserver wird in der Regel von Netzwerk-Clients zum Zugriff auf das Internet verwendet. Er übernimmt die Zwischenspeicherung von Webseiten und bietet ein gewisses Maß an Internetsicherheit für diese Clients.</p> <p>Wenn Sie einen Proxyserver verwenden möchten, geben Sie eine IPv4-Adresse oder einen vollständig qualifizierten Domännennamen für den Server ein. Der Name kann aus bis zu 255 Oktetten bestehen.</p> <p>Bei manchen Netzwerken müssen Sie die Proxyserveradresse unter Umständen bei Ihrem Internetdienstanbieter erfragen.</p>

Menüpunkt	Untermenüelement	Untermenüelement	Werte und Beschreibung
	Proxy Port		Geben Sie die Port-Nummer ein, die vom Proxyserver zur Client-Unterstützung verwendet wird. Mit dieser Nummer wird der Port angegeben, der für die Proxyaktivitäten im Netzwerk reserviert ist. Der Wert kann zwischen 0 und 65535 liegen.
Sicherheit	Sicherheitsseite drucken		<p>Ja : Druckt eine Seite mit den aktuellen IPsec-Sicherheitseinstellungen auf dem HP Jetdirect-Druckserver.</p> <p>Nein (Standard): Es wird keine Seite mit Sicherheitseinstellungen gedruckt.</p>
	Sicherer Web-Zugriff		<p>Legen Sie für die Konfigurationsverwaltung fest, ob der integrierte Webserver nur Datenübertragungen über HTTPS (sicheres HTTP) oder sowohl über HTTP als auch über HTTPS akzeptiert.</p> <p>HTTPS erforderlich: Für sichere, verschlüsselte Datenübertragungen ist nur der HTTPS-Zugriff zulässig. Der Druckerserver wird als sichere Site angezeigt.</p> <p>HTTP/HTTPS optional: Der Zugriff mit HTTP oder HTTPS ist zulässig.</p> <p>HINWEIS: Die werkseitige Standardeinstellung richtet sich nach dem Druckerservermodell.</p>
	IPSEC		<p>Legen Sie den IPsec- oder Firewall-Status auf dem Druckerserver fest.</p> <p>Beibehalten : Der IPsec-/Firewall-Status bleibt in der aktuellen Konfiguration erhalten.</p> <p>Deaktivieren : Der IPsec-/Firewall-Betrieb auf dem Druckerserver wird deaktiviert.</p>
	802.1x		
	Wipe aktivieren		

Menüpunkt	Untermenüelement	Untermenüelement	Werte und Beschreibung
Sicherheit zurücksetzen			<p>Geben Sie an, ob die aktuellen Sicherheitseinstellungen des Druckers gespeichert oder auf die werkseitigen Standardeinstellungen zurückgesetzt werden sollen.</p> <p>Nein (Standard): Die aktuellen Sicherheitseinstellungen werden beibehalten.</p> <p>Ja: Die Sicherheitseinstellungen werden auf die werkseitigen Standardeinstellungen zurückgesetzt.</p>
Verbindungsgeschwindigkeit			<p>Die Verbindungsgeschwindigkeit und der Kommunikationsmodus des Druckers müssen mit dem Netzwerk übereinstimmen. Die verfügbaren Einstellungen hängen vom Gerät und vom installierten Drucker ab. Wählen Sie eine der folgenden Verbindungskonfigurationseinstellungen:</p> <p>ACHTUNG: Wenn Sie die Verbindungseinstellung ändern, werden möglicherweise die Netzwerkverbindungen zum Drucker und zum Netzwerkgerät unterbrochen.</p> <p>Auto (Standard): Der Drucker verwendet Autonegotiation zur automatischen Selbstkonfiguration mit den maximal zulässigen Einstellungen für die Verbindungsgeschwindigkeit und den Kommunikationsmodus. Wenn die Autonegotiation fehlschlägt, wird der Wert auf 100TX HALB oder 10TX HALB eingestellt, abhängig von der Verbindungsgeschwindigkeit des Hubs bzw. Switches. (1000T Halbduplex wird nicht unterstützt.)</p> <p>10T Halb: 10 MB/s, Halbduplex-Betrieb.</p> <p>10T Voll: 10 MB/s, Vollduplex-Betrieb.</p> <p>100TX Halb: 100 MB/s, Halbduplex-Betrieb.</p> <p>100TX Voll: 100 MB/s, Vollduplex-Betrieb.</p> <p>100TX Auto: Beschränkt die Autonegotiation auf eine maximale Verbindungsgeschwindigkeit von 100 MB/s.</p> <p>1000TX Voll: 1000 MB/s, Vollduplex-Betrieb.</p>

Methoden zur Verbindungskonfiguration

Der Drucker unterstützt Netzwerk-Verbindungsgeschwindigkeiten von 10, 100 oder 1000 MB/s im Voll- oder Halbduplex-Kommunikationsmodus. (1000T Halbduplex wird nicht unterstützt.) Standardmäßig versucht der Drucker, die Verbindungseinstellungen automatisch mit dem Netzwerk abzustimmen (Autonegotiation).

Wenn Verbindungen mit Netzwerk-Hubs oder -Switches hergestellt werden, die die Autonegotiation nicht unterstützen, wird der Drucker für den Halbduplexbetrieb mit 10 MB/s oder 100 MB/s konfiguriert. Wenn der Drucker zum Beispiel mit einem Hub verbunden wird, der eine Geschwindigkeit von 10 MB/s bietet und die Autonegotiation nicht unterstützt, wird der Drucker automatisch auf einen Halbduplexbetrieb mit 10 MB/s eingestellt.

Wenn der Drucker mit der Autonegotiation keine Verbindung zum Netzwerk herstellen kann, können Sie die Verbindungseinstellungen mit einer der folgenden Methoden festlegen:

- Das Bedienfeld
- Integrierter Webserver

- Telnet-Schnittstelle (über eine System-Eingabeaufforderung)
- Download einer TFTP-Konfigurationsdatei (Trivial File Transfer Protocol), z. B. von einem BootP- oder DHCP-Server
- Netzwerkmanagementtools wie HP Web Jetadmin

Fehlerbehebung

IO-Konfigurationsseite

Die IO-Konfigurationsseite bietet umfassende Informationen zum Status des Druckerservers. Sie ist ein wichtiges Diagnosewerkzeug, insbesondere, wenn die Netzwerkkommunikation nicht verfügbar ist. Eine Beschreibung der Meldungen, die auf der IO-Konfigurationsseite aufgeführt werden können, finden Sie im *HP Jetdirect-Druckserver-Administratorhandbuch* für Ihr Druckerservermodell.

Um die E/A-Konfigurationsseite zu drucken, navigieren Sie zum Bedienfeld und tippen Sie auf das  und anschließend auf **Konnektivität > Konnektivitätskonfiguration drucken**.

Zum Überprüfen des ordnungsgemäßen Betriebs:




1. Drucken Sie eine IO-Konfigurationsseite, und überprüfen Sie die Statusmeldungen.
2. Prüfen Sie, ob im oberen Bereich der IO-Konfigurationsseite die Statusmeldung **E/A-Karte bereit** aufgeführt wird.
3. Wenn die Meldung **E/A-Karte bereit** vorhanden ist, funktioniert der Druckerserver ordnungsgemäß. Fahren Sie mit dem nächsten Abschnitt fort.

Wenn eine andere Meldung als **E/A-Karte bereit** aufgeführt wird, versuchen Sie Folgendes:

- a. Schalten Sie den Drucker aus und wieder ein, um den Druckerserver neu zu initialisieren.
- b. Überprüfen Sie, ob die Statusleuchten (LEDs) einen ordnungsgemäßen Zustand anzeigen.

Informationen zur Interpretation und zur Problembewegung bei anderen Meldungen finden Sie im *HP Jetdirect-Druckserver-Administratorhandbuch* für Ihr Druckerservermodell.

Zurücksetzen von Netzwerkparametern

Wenn Sie die Netzwerkeinstellungen des Druckers versehentlich falsch konfiguriert haben, können sie auf die werkseitigen Standardwerte zurückgesetzt werden, indem Sie auf das , dann auf das , anschließend auf das  und zum Schluss auf **Werkseinstellungen wiederh.** tippen.

⚠ ACHTUNG: Werkseitig installierte HP Jetdirect X. 509-Zertifikate bleiben auch während des Zurücksetzens auf die werkseitigen Standardeinstellungen erhalten. CA-Zertifikate (Certificate Authority), die vom Benutzer zur Validierung eines Netzwerk-Authentifizierungsservers installiert wurden, werden jedoch nicht gespeichert.

Beheben von Verbindungsproblemen

Der Drucker verfügt neben dem Netzwerkanschluss über Statusleuchten (LEDs), die den Verbindungsstatus und die Netzwerkaktivität anzeigen.

- Wenn die grüne LED leuchtet, wurde der Drucker erfolgreich mit dem Netzwerk verbunden.
- Wenn die gelbe LED blinkt, findet eine Netzwerkübertragung statt.

Wenn der Drucker keine Verbindung zum Netzwerk herstellen kann, gilt Folgendes:

- Beide LEDs leuchten nicht.
- Die Meldung **LAN-Fehler – Trägersignalverlust** wird auf der EA-Konfigurationsseite aufgeführt.

Versuchen Sie zum Beheben dieses Problems Folgendes:

1. Überprüfen Sie die Kabelverbindungen an beiden Enden.
2. Tauschen Sie die Kabel ggf. durch gute aus, die sie kennen.
3. Erwägen Sie den Wechsel zu einem anderen Netzwerkanschluss im Netzwerk-Switch, Hub oder Gerät, mit dem der Drucker verbunden ist.
4. Führen Sie eine manuelle Konfiguration der Verbindungseinstellungen zur Anpassung an die Port-Konfiguration des Netzwerk-Hubs oder -Switches durch. Vorgehensweisen zur manuellen Konfiguration finden Sie unter [Methoden zur Verbindungskonfiguration auf Seite 79](#). Schalten Sie den Drucker aus und wieder ein, um die Einstellungen neu zu initialisieren.
5. Drucken Sie eine IO-Konfigurationsseite, und überprüfen Sie die Verbindungseinstellungen.

Komponente	Beschreibung
Port-Konfig	<p>Wenn der Drucker ordnungsgemäß mit dem Netzwerk verbunden ist, hat diese Option einen der folgenden Werte:</p> <ul style="list-style-type: none">• 10BASE-T HALB: 10 MB/s, Halbduplex• 10BASE-T VOLL: 10 MB/s, Vollduplex• 100TX-HALB: 100 MB/s, Halbduplex• 100TX-VOLL: 100 MB/s, Vollduplex• 1000TX VOLL <p>Wenn der Drucker nicht ordnungsgemäß verbunden ist, wird eine der folgenden Meldungen angezeigt:</p> <ul style="list-style-type: none">• UNBEKANNT: Der Drucker wird derzeit initialisiert.• KEINE VERBINDUNG: Es wurde keine Netzwerkverbindung festgestellt. Überprüfen Sie die Netzwerkkabel. Konfigurieren Sie die Verbindungseinstellungen erneut, oder starten Sie den Drucker neu.
Autom. Verarbeitung	<p>Zeigt an, ob Autonegotiation für die Verbindungskonfiguration aktiviert oder deaktiviert ist.</p> <ul style="list-style-type: none">• EIN (Standard): Der Drucker versucht, eine automatische Selbstkonfiguration zur Verbindung mit dem Netzwerk mit geeigneten Einstellungen für Geschwindigkeit und Kommunikationsmodus durchzuführen.• AUS: Sie müssen die Verbindungsgeschwindigkeit und den Kommunikationsmodus manuell über das Bedienfeld konfigurieren. Die Einstellungen müssen mit den Netzwerkeinstellungen übereinstimmen, um einen ordnungsgemäßen Betrieb zu ermöglichen.

6. Setzen Sie im Zweifelsfall oder bei falscher Konfiguration der Verbindungseinstellungen die Netzwerkparameter auf die werkseitigen Einstellungen zurück. Siehe [Zurücksetzen von Netzwerkparametern auf Seite 80](#).

Probleme bei der Kommunikation zwischen Computer und Drucker


Diese Probleme haben folgende Symptome:

- Auf dem Bedienfeld wird nicht die Meldung **Empfangene Aufträge** angezeigt, nachdem Sie Aufträge an den Drucker gesendet haben.
- Auf dem Computer wird eine Fehlermeldung angezeigt, wenn Sie drucken möchten.
- Ihr Computer oder Drucker führt während der Kommunikation keine Operationen durch.
- Druckaufträge bleiben in der Druckwarteschlange des Computers hängen.
- Das Druckbild weist willkürliche oder unerklärliche Fehler auf (falsch platzierte Linien, unvollständige Grafiken usw.).


So beheben Sie ein Kommunikationsproblem:

- Vergewissern Sie sich, dass Sie den richtigen Drucker ausgewählt haben, wenn Sie den Auftrag senden.
- Prüfen Sie, ob Sie aus einer anderen Anwendung problemlos drucken können.
- Wenn der Drucker über andere zwischengeschaltete Geräte an den Computer angeschlossen ist, z.B. Daten-Umschalter, Daten-Puffer, Kabeladapter, Kabelumsetzer usw., schließen Sie ihn direkt an Ihren Computer an.
- Versuchen Sie es mit einem anderen Netzwerkkabel.
- Beachten Sie, dass der Empfang, die Verarbeitung und das Drucken sehr großer Druckaufträge längere Zeit dauern kann.
- Wenn der Drucker Warn- und Fehlermeldungen anzeigt, die eine Maßnahme erfordern, führen Sie die erforderlichen Schritte vor dem Drucken aus.

Zugriff auf den integrierten Webserver nicht möglich

1. Lesen Sie gegebenenfalls zunächst den Abschnitt [Integrierter Webserver auf Seite 13](#).
2. Stellen Sie sicher, dass die Funktionalität Integrierter Webserver des Druckers aktiviert ist: Tippen Sie auf dem Bedienfeld auf das , dann auf **Sicherheit > Konnektivität > Integrierter Webserver (EWS) > Ein**.
3. Überprüfen Sie die Proxy-Konfiguration in Ihrem Browser, falls sie die Kommunikation mit dem Drucker verhindert.
4. Prüfen Sie, ob Sie von einer anderen Anwendung problemlos drucken oder zugreifen können.
5. Wenn der Drucker Warn- und Fehlermeldungen anzeigt, die weitere Maßnahmen erfordern, führen Sie die erforderlichen Schritte durch, um die Probleme zu beheben.
6. Wenn nichts weiter funktioniert, schalten Sie den Drucker mit dem Netzschalter am Bedienfeld aus und wieder ein.

Auf den Drucker kann nicht über das HP Utility zugegriffen werden.

1. Lesen Sie gegebenenfalls zunächst den Abschnitt [HP Utility auf Seite 12](#).
2. Stellen Sie sicher, dass Ihr Druckertreiber verfügbar ist und ordnungsgemäß mit dem HP DesignJet Utility für Windows funktioniert.
3. Drücken Sie am Bedienfeld auf das , dann auf **Sicherheit > Webservices > Drucken und Verwaltung** und stellen Sie sicher, dass er aktiviert ist. Wenn er deaktiviert ist, funktionieren einige Komponenten des HP Utility möglicherweise nicht ordnungsgemäß.

Es dauert zu lange, bis Druckaufträge vom Drucker empfangen werden

Der Empfang, die Verarbeitung und das Drucken sehr großer Druckaufträge kann längere Zeit dauern. Wenn jedoch eine außergewöhnlich Verzögerung nach dem Senden von Druckaufträgen an den Drucker vorliegt, bis sie in der Auftragswarteschlange auf dem Bedienfeld angezeigt werden, gibt es verschiedene Aspekte, die Sie überprüfen können:

- Stellen Sie sicher, dass das Netzkabel, das an den Drucker angeschlossen ist, mindestens mit Cat5e eingestuft ist.
- Stellen Sie sicher, dass Netzwerkgeräte und Kabel mit Gigabit-Geschwindigkeit Ihren Computer-Client mit dem Drucker verbinden.
- Stellen Sie sicher, dass es keine Netzwerkverbindungsprobleme gibt. Siehe [Beheben von Verbindungsproblemen auf Seite 80](#).
- Berücksichtigen Sie, dass in Netzwerkeumgebungen mit im Drucker aktivierten und konfigurierten IPSec-Sicherheitsprotokollen die Leistung des Netzwerks aufgrund der Verwendung von Verschlüsselungsalgorithmen zum Schutz der Netzwerkkommunikation gesenkt werden kann.
- Wenn bei Verwendung von Tools wie HP SmartStream oder RIPs von einem Fremdhersteller Netzwerkprobleme bezüglich geringer Leistung auftreten, überprüfen Sie, ob der RIP-Druckservice und die Hochgeschwindigkeitsdruckanschlüsse 9101 und 9102 im **Integrierten Webserver > Netzwerk > Andere Einstellungen > Hochgeschwindigkeits-RIP-Modus > Hochgeschwindigkeits-Modus aktivieren** aktiviert sind.
- Versuchen Sie die Netzwerkkonfiguration auf die werkseitigen Einstellungen zurückzusetzen, um die Standardeinstellungen wiederherzustellen, die für die meisten Netzwerkeumgebungen geeignet sind. Siehe [Zurücksetzen von Netzwerkparametern auf Seite 80](#).
- Es kann auch nützlich sein, zu testen, den Computer direkt an den Drucker mit einem normalen Ethernet (Cat5e oder CAT 6) Kabel von Punkt zu Punkt anschließen, ohne dabei einen Ethernet-Switch oder -Router zwischenschalten. In dieser Konfiguration sollten der Drucker und der Computer beide automatisch die IPv4-Adressen zur Form 169.254.x.x ändern. Bei dieser Punkt-zu-Punkt-Konfiguration können Sie Probleme ausschließen, die durch andere Netzwerkgeräte entstehen.

5 Einen Auftrag zum Drucken senden


Es gibt verschiedene Möglichkeiten zu drucken, je nach Umständen und Vorgaben:

- Von HP SmartStream: Die HP SmartStream-Dokumentation finden Sie unter <http://www.hp.com/go/smartstreampagewidth/manuals/>.
- Von einem Druckertreiber: Drucken einer beliebigen Datei von einem Computer aus, der über das Netzwerk mit dem Drucker verbunden ist, mithilfe einer Anwendung, die die Datei öffnen kann, und des mit dem Drucker gelieferten Druckertreibers. Siehe [Über den Treiber drucken auf Seite 85](#).
- Von einem USB-Stick: Drucken Sie eine Datei direkt von einem USB-Stick. Siehe [Drucken über einen USB-Stick auf Seite 88](#).
- Von einem RIP: Sie können ein Raster Image Processor (RIP) Programm verwenden, das auf einem separaten Computer ausgeführt wird, um Aufträge an den Drucker zu senden. RIP-Software ist von verschiedenen Herstellern erhältlich. Die entsprechenden Informationen finden Sie in der RIP-Dokumentation des Anbieters.
- Drucken einer Datei, die sich bereits in einer Auftragswarteschlange befindet. Siehe [„Warteschlangenverwaltung“ auf Seite 92](#).

Über den Treiber drucken

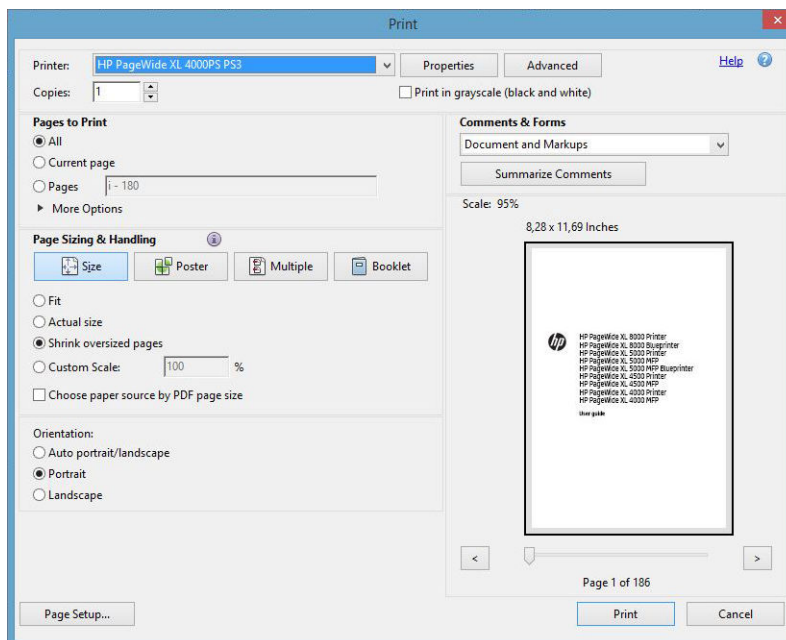
Dies ist die traditionelle Weise, von einem Computer aus zu drucken. Auf dem Computer muss der richtige Druckertreiber installiert sein, und der Computer muss über das Netzwerk mit dem Drucker verbunden sein.

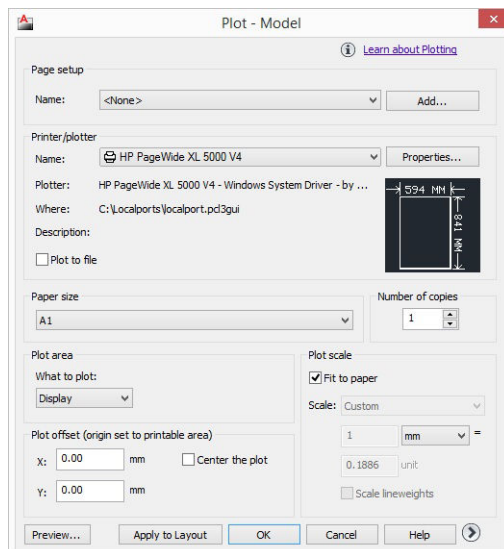
Wenn der Druckertreiber installiert wurde und der Computer mit dem Drucker verbunden ist, können Sie von einer Anwendung aus mit dem anwendungseigenen Befehl **Drucken** und anschließender Auswahl des Druckers drucken.

 **HINWEIS:** Sobald Sie zum ersten Mal drucken, sucht Windows im Internet automatisch nach dem Druckertreiber (wenn der Computer mit dem Internet verbunden ist). Dies bedeutet, dass Sie nicht selbst nach dem Treiber suchen müssen. Dabei wird jedoch der Treiber ohne die übrige Software installiert. Wir empfehlen daher die Installation unter Verwendung des Installationspakets, das Sie von der HP Website <http://www.hp.com/go/pagewidexlseries/support/drivers> herunterladen können, sodass alle Komponenten der Druckersoftware installiert werden.

Überprüfen und ändern Sie die wichtigsten Treibereinstellungen

Es gibt eine relativ große Anzahl von Druckereinstellungen, die Sie beim Drucken über einen Druckertreiber verwenden können, um allen Anforderungen gerecht zu werden. Wenn Sie von einer Anwendung aus drucken möchten, können Sie die Treibereinstellungen durch Klicken auf **Datei > Drucken** und **Druckoptionen** oder **Eigenschaften** (abhängig von der Anwendung) anzeigen.

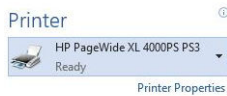




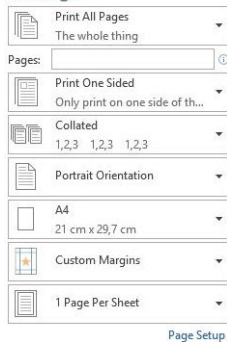
Print



Copies: 1

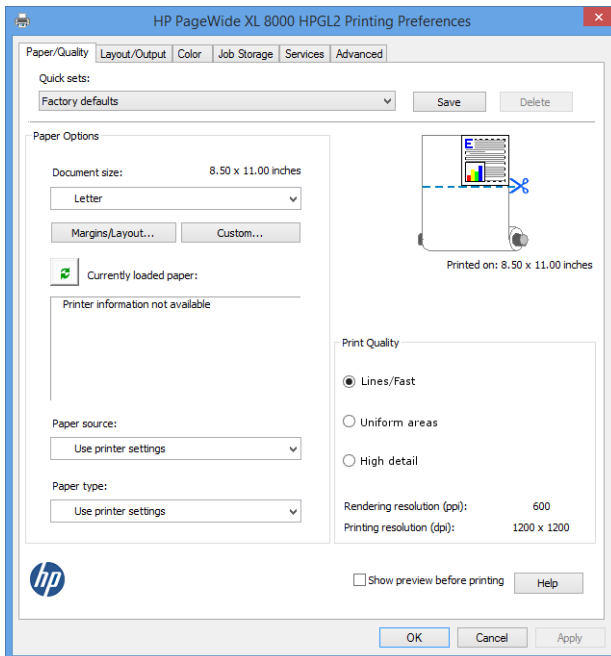


Settings

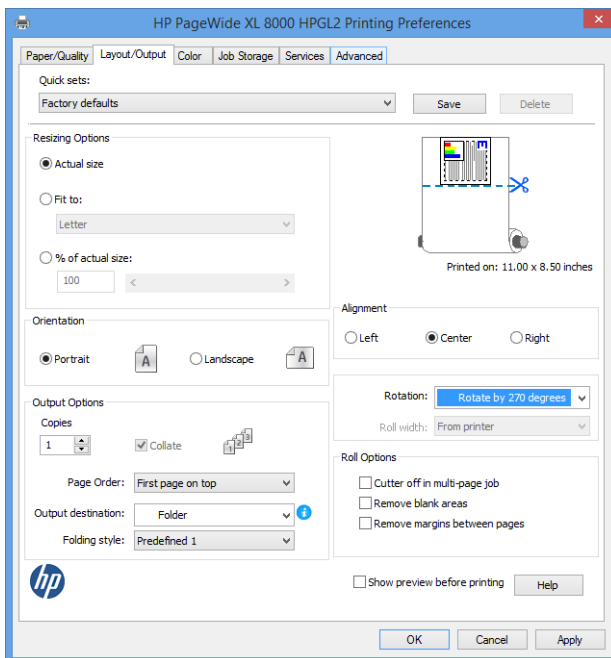


TIPP: Im Allgemeinen wird empfohlen, die Standardeinstellungen zu verwenden, sofern Sie nicht genau wissen, dass sie Ihren Anforderungen nicht genügen. Der Drucker wird seine eigenen Bestimmungen in Bezug auf Rolle und Papier übernehmen, um die am besten geeigneten für den Druckauftrag auszuwählen.

TIPP: Nur Windows: Wenn Sie eine bestimmte Gruppe von Einstellungen wiederholt benutzen, so können Sie diese Einstellungen unter einem Namen Ihrer Wahl speichern und später wieder abrufen. Eine gespeicherte Gruppe von Einstellungen wird als *Schnelleinstellung* bezeichnet.



Die Druckertreiber unterstützen Zubehör wie Stapler oder Falter, die mit dem Drucker verbunden sind. Die Standard-Ausgabe des Druckers ist auch die Standard-Ausgabe des Treibers. Über den Treiber können Sie jedoch das Ausgabebziel und andere Optionen, wie Falzstil, Sortierung und erste oder letzte Seite oben, ändern.



Auftragsspeicherung und PIN-Druck

Mit der Auftragsspeicherung können Aufträge gespeichert und dann gedruckt werden, wenn erforderlich. Sie umfasst auch Funktionen zum Einrichten von Druckaufträgen als *privat* mit einer persönlichen Identifikationsnummer (PIN). Um auf die Funktionen zur Auftragsspeicherung zuzugreifen, öffnen Sie die Eigenschaften des Druckers und klicken Sie auf **Druckeinstellungen**. Klicken Sie auf die Registerkarte **Auftragsspeicherung**, auf der folgende Funktionen verfügbar sind:

- **Drucken und speichern:** Der Auftrag wird nach dem Drucken im Drucker gespeichert. weitere Kopien können dann über das Bedienfeld gedruckt werden.
- **Drucken und löschen:** Nach dem Drucken wird der Auftrag automatisch aus dem Drucker gelöscht.

- **Vom Bedienfeld abrufen (Persönlicher Auftrag):** Mithilfe der persönlichen Auftragsdruckfunktion können Sie festlegen, dass ein Auftrag erst dann gedruckt werden kann, wenn Sie ihn über das Bedienfeld des Druckers freigeben.

Um eine Vorschau im integrierten Webserver anzuzeigen, müssen Sie die PIN eingeben.

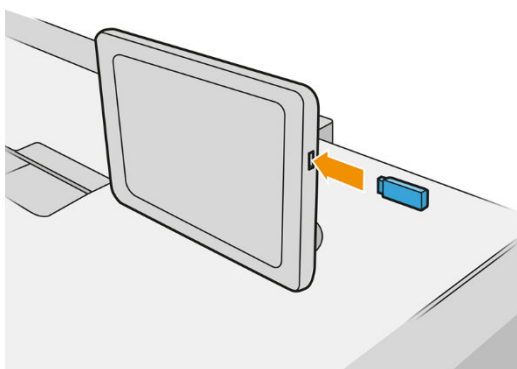
- **Vom Bedienfeld abrufen (Privater Auftrag):** Mit Hilfe der privaten Auftragsdruckfunktion können Sie festlegen, dass ein Auftrag erst dann gedruckt werden kann, wenn Sie ihn über die PIN freigeben. Klicken Sie zunächst auf **Vom Bedienfeld abrufen (Privater Auftrag)**. Danach ist das Kontrollkästchen „PIN zum Drucken“ verfügbar. Wenn dieses Kontrollkästchen aktiviert ist, muss eine 4-stellige PIN eingestellt werden. Die PIN wird als Bestandteil des Druckauftrags an den Drucker gesendet. Nach dem Senden des Druckauftrags verwenden Sie die PIN zum Drucken des Auftrags. Nach dem Drucken wird er aus dem Drucker gelöscht.

Um eine Vorschau im integrierten Webserver oder auf dem Bedienfeld anzuzeigen, müssen Sie die PIN eingeben.

TIPP: Legen Sie einen Benutzernamen und einen Auftragsnamen auf der Registerkarte Auftrags-speicherung fest, um den Auftrag in der Warteschlange leicht identifizieren zu können.


Drucken über einen USB-Stick


1. Verbinden Sie einen USB-Stick, der eine oder mehrere TIFF-, JPEG-, HP-GL/2-, RTL-, PDF- oder PostScript-Dateien enthält, mit dem USB-Anschluss am Drucker.



HINWEIS: Um einen PDF- oder PostScript-Datei zu drucken, müssen Sie über einen PostScript-Drucker verfügen.

HINWEIS: Der Gebrauch von USB-Sticks mit dem Drucker kann vom Administrator deaktiviert werden.

2. Navigieren Sie auf dem Bedienfeld zum Home-Bildschirm und tippen Sie auf das .


Sie können auf Ordner tippen, um deren Inhalte zu durchsuchen. Dateien werden als Dokumentminiaturansichten angezeigt. Sie können eine Datei anzeigen, indem Sie auf das Symbol „Vorschau“ tippen. Wenn die Vorschau angezeigt wird, können Sie dieser vergrößern bzw. verkleinern. Nicht druckbare Dateien sind durch das  gekennzeichnet.



3. Wählen Sie eine zu druckende Datei aus. Nur in PDF-Dateien werden mehrseitige Dokumente unterstützt; in diesem Fall können Sie auch eine zu druckende Seite auswählen.
4. Die Liste der Schnelleinstellungen für das Drucken von USB wird angezeigt. Sie können eine der Schnelleinstellungen für den ausgewählten Auftrag wählen und/oder bearbeiten.

Folgende Einstellungen sind verfügbar:

- **Name Schnelleinstellung** ermöglicht Ihnen, die Schnelleinstellung zu benennen, mit der Sie arbeiten.
- **Ausgabe-Größe** ermöglicht Ihnen, die Größe des zu druckenden Dokuments auf zwei verschiedene Arten zu ändern: Ändern auf einen Prozentsatz der Originalgröße oder Anpassen an ein bestimmtes Papierformat. Der Standardwert beträgt 100 % (Originalgröße).
- **Druckqualität** ermöglicht Ihnen, die Druckqualität auf **Linien/Schnell**, **Einheitliche Bereiche** oder **Hoher Detailgrad** einzustellen.
- **Farboptionen** ermöglicht Ihnen, Farb- oder Graustufendruck auszuwählen.
- **Papierquelle** ermöglicht Ihnen anzugeben, ob auf Rolle 1 oder Rolle 2 gedruckt wird. Sie können auch **Papier einsparen** wählen, wodurch automatisch die schmalste Rolle ausgewählt wird, auf die die Druckausgabe passt (wenn zwei Rollen geladen sind).

 **HINWEIS:** Die Druckeinstellung **Auswahl der Rollenbreite** verfügt über zwei Werte: **Nur auf der gleichen Breite drucken** und **Auf der gleichen Breite oder breiter drucken**. Wenn **Nur auf der gleichen Breite drucken** ausgewählt wurde, wird jede Seite nur auf einer Rolle gedruckt, die dieselbe Breite wie die Seite aufweist.

- **Ausgabeziel** ermöglicht Ihnen, Ausdrücke an den Stapler (Standardeinstellung) oder an die Ablage weiterzuleiten.
- **Seitenreihenfolge** ermöglicht Ihnen, anzugeben, ob die erste oder die letzte Seite oben ausgegeben werden soll.
- **Sortieren** ermöglicht Ihnen, die Sortierfunktion zu aktivieren oder zu deaktivieren.
- **Drehung** ermöglicht Ihnen, den Druck um 90° oder ein Vielfaches davon zu drehen, oder Sie können **Automatisch** auswählen, wodurch der Druck automatisch gedreht wird, wenn dies Papier spart.
- **Druckränder** ermöglicht Ihnen, die Einstellungen für die Standarddruckränder zu ändern.
- **Auftragsspeichermodus** bietet zwei Optionen: „Kopieren und löschen“ (Auftrag wird nicht in der Warteschlange gespeichert) und „Kopieren und Speichern“ (Auftrag wird in der Warteschlange gespeichert).
- **Falzstil** ermöglicht Ihnen, den Falzstil bei der Installation des Falters auszuwählen. Um den Falter zu verwenden, müssen Sie in der Einstellung **Ausgabeziel Falter** auswählen.
- **Schneidvorrichtung** ermöglicht Ihnen, das Schneiden zwischen Kopien oder am Ende des Druckauftrags zu deaktivieren. Sie können das Standardverhalten ändern, indem Sie auf das  und dann auf **Auftragsverwaltung > Schneidvorrichtung aus** tippen.
- **Ausrichtung** ermöglicht Ihnen, die Position des Bilds auf der Rolle zu bestimmen.

 **HINWEIS:** Wenn Sie eine Schnelleinstellung nach Auswahl eines Auftrags bearbeiten, werden die geänderten Einstellungen nur für den aktuellen Auftrag angewendet und nicht dauerhaft gespeichert. Sie können die eigenen Schnelleinstellungen dauerhaft ändern, indem Sie auf das  auf dem


Schnelleinstellungen-Bildschirm oder auf das  und dann auf **Druck-, Scan- und Kopier-Schnelleinstellungen > „Drucken von USB“-Schnelleinstellungen** tippen.

 **HINWEIS:** Die werkseitigen Schnelleinstellungen können nicht geändert werden.

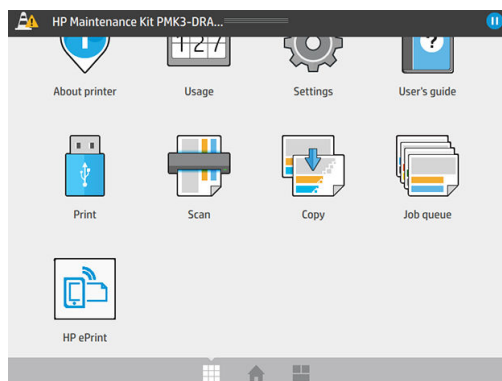
5. Wenn Sie mit den Schnelleinstellungen zufrieden sind, tippen Sie auf **OK**, um fortzufahren.

6. Es wird ein Bildschirm mit den folgenden Einstellungen angezeigt: **Kopien**, **Seitenreihenfolge** und **Sortieren**. Sie können diese in diesem Schritt prüfen und ändern, unabhängig von den Einstellungen in den Schnelleinstellungen. Tippen Sie auf **Drucken**, um fortzufahren.
7. Nach dem Drucken können Sie eine weitere Datei drucken oder zur Auftragswarteschlange wechseln. Wenn Sie sofort eine weitere Datei drucken, ohne vorher zum Home-Bildschirm zurückzukehren, werden die aktuellen Einstellungen für die vorherige Datei erneut verwendet.

Drucken per E-Mail (HP Print)

Diese Option ist standardmäßig deaktiviert, kann jedoch über das Bedienfeld durch Tippen auf das , dann auf **Konnektivität** > **HP Connected** > **HP ePrint Konnektivität** aktiviert werden. Sie können HP ePrint auch über den HP Connected Bildschirm des Bedienfelds konfigurieren.

Bei Aktivierung wird das Symbol für HP ePrint zum Bedienfeld hinzugefügt, wie unten gezeigt:



Sie finden die E-Mail-Adresse des Druckers, indem Sie auf das neue Symbol tippen. Wenn Sie die Adresse ändern oder dessen Verwendung einschränken möchten, können Sie dies über <http://www.hpconnected.com> vornehmen.

Auf diese Weise können Sie standortunabhängig über eine Internetverbindung drucken, ohne einen Druckertreiber zu benötigen. Es gibt einige Beschränkungen, die Sie beachten sollten:

- Die angehängten zu druckenden Dateien müssen das Format PDF, JPEG oder TIFF haben.
- Die maximale Dateigröße ist 10 MB, aber Ihr E-Mail-Server hat möglicherweise einen niedrigeren Grenzwert.
- Dateien werden in der ursprünglichen Dokumentgröße (bei 100%-Skalierung), in normaler Qualität, in Farbe und für gewöhnlich im Hochformat (einige Drucker bieten eine Option zum automatischen Drehen) gedruckt.

Druckqualität auswählen

Der Drucker verfügt über drei Druckqualitätsmodi, die, wie ihre Namen schon sagen, entwickelt wurden, um die speziellen Bedürfnisse der verschiedenen Arten von Bildern zu erfüllen.

Obwohl alle Druckqualitätsmodi für 1-Durchgang-Drucke gedacht sind (im Gegensatz zu HP DesignJet Druckern), wurden verschiedene Parameter wie z. B. Druckgeschwindigkeit, Farbstrategie und Bildverarbeitung für jeden Fall optimiert.

Lesen Sie die Tabelle zu den Druckmodi und das untere Diagramm, um Informationen zum Auswählen des geeigneten Druckmodus für Ihre Zwecke zu erhalten.

	Wenn der Bildinhalt ist ...	Empfohlener Druckmodus	Erhalten Sie ...
A	Schwarzweiß oder Farblinien und Text Jeglicher Inhalt, falls maximale Produktivität erforderlich ist	Linien/Schnell	Hochwertige Linien mit maximaler Produktivität
Rolle n	Große Bereiche mit einheitlichen Farben	Gleichmäßige Flächen	Mehrere gleichmäßige und gesättigten Farben zur Fernbetrachtung
C	Text oder Linien auf farbigen Hintergründen Sehr komplexe Zeichnungen mit großer Detailgenauigkeit	Hoher Detailgrad	Sanfter Hintergrund mit gestochen scharfen Details in Linien und Text

 **HINWEIS:** Der Linien/Schnell-Modus bietet zwei Vorteile: Er kann für Bilder mit nur Linien und Text, oder für jede Art von Bild verwendet werden, falls maximale Produktivität erforderlich ist.



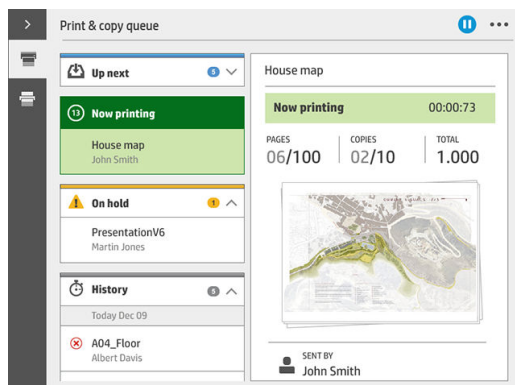
6 Warteschlangenverwaltung


- [Auftragswarteschlange Einführung](#)
- [Warteschlangenmaßnahmen](#)
- [Warteschlangenoptionen](#)
- [Druckbeginn](#)
- [Standard-Druckvoreinstellungen](#)
- [Löschen von Aufträgen](#)
- [Auftragswarteschlange im integrierten Webserver](#)

Auftragswarteschlange Einführung

Tippen Sie auf dem Home-Bildschirm auf das , damit die Auftragswarteschlange auf dem Bedienfeld angezeigt wird. Sie können den Status der Auftragswarteschlange auch über den integrierten Webserver überprüfen. siehe [Auftragswarteschlange im integrierten Webserver auf Seite 100](#).

In der Druckwarteschlange gehören dazu empfangene, analysierte, verarbeitete, im Druck befindliche, bereits gedruckte Aufträge usw.



Tippen Sie auf das , um die Symbolleiste anzuzeigen. Die Auftragsdetails sehen Sie durch Auswahl des Auftrags, einschließlich Informationen zu Druckerstatus, Seiten, Kopien, insgesamt und Vorschau.

In einer aktiven Warteschlange erscheint der Auftrag, den Sie drucken wollen, in der Mitte der Warteschlange, die gedruckten Aufträge unterhalb und die zu druckenden Aufträge oberhalb. Sie können nach oben und unten scrollen. Nachdem Sie einen Bildlauf durchgeführt haben, steht die Warteschlange fest und wird nicht automatisch verschoben.

Aufträge auf der linken Seite sind chronologisch von oben in vier Kategorien unterteilt (Voransicht, Wird jetzt gedruckt, Angehalten und Verlauf): Angehalten wird nur dann angezeigt, wenn ein oder mehrere Aufträge angehalten wurden. Unter dem Auftragsnamen können Sie den Status sehen:


Voransicht

- **Wartet auf Verarbeitung:** Der Auftrag wurde vom Drucker empfangen und wartet darauf, verarbeitet zu werden.
- **Verarbeitung läuft:** Der Drucker analysiert und verarbeitet den Druckauftrag.
- **Warten auf Druck** oder **Pause:** Der Auftrag wird bearbeitet und verbleibt in der Warteschlange, bis das Druckwerk für die Ausgabe verfügbar ist.

Wird jetzt gedruckt

Der Auftrag wird gedruckt.

- **Pause:** Der Auftrag wurde angehalten.

 **HINWEIS:** In manchen Fällen wird während des Druckens der Status **Self-servicing** angezeigt. Dies bedeutet, dass der Drucker eine Aufgabe, wie z. B. das Ändern der Papiersorte oder das Wechseln zwischen den verschiedenen Seiten desselben Druckauftrags, durchführt.

Angehalten

Der Auftrag wird nicht gedruckt, bis Sie eine bestimmte Maßnahme ergreifen. Sie sollten auf eine der folgenden Arten reagieren:


- **Angehalten: Privater Auftrag:** Geben Sie die zum Drucken des Auftrags benötigte PIN ein. Der Auftrag wird nach dem Drucken aus der Warteschlange gelöscht.
- **Angehalten: Persönlicher Auftrag:** Der Auftrag wird nicht automatisch gedruckt: Sie müssen ihn aus der Warteschlange auswählen. Keine Details können angezeigt werden.
- **Für Vorschau anhalten:** Der Auftrag wird nicht automatisch gedruckt: Sie müssen ihn aus der Warteschlange auswählen.
- **Angehalten wegen falschem Papier:** Legen Sie das für den Auftrag erforderliche Papier ein.
- **Angehalten wegen Ausgabekonflikt:** Aktivieren oder ändern Sie die für den Auftrag erforderliche Ausgabe.
- **Warten auf Abrechnung:** Geben Sie eine Konto-ID ein, die für den Druckauftrag zu verwenden ist.
- **Angehalten: Wiederhergestellter Auftrag:** Nach einer Wiederherstellung des Druckers werden einige Aufträge, die nicht gedruckt wurden, angehalten.
- **Warten auf Material:** Der Drucker benötigt Papier, Tintenpatronen, einen Druckkopf oder einen Reinigungsbehälter oder die Wartungspatrone muss ersetzt werden.

Verlauf



- **Gedruckt:** Heute, gestern, letzte Woche und so weiter, in chronologischer Reihenfolge unterteilt.
- **Abgebrochen:** Abbruch durch den Benutzer.
- **Fehlgeschlagen:** Der Auftrag ist aufgrund einer oder mehrerer Ursachen fehlgeschlagen.

Warteschlangenmaßnahmen

Einige Vorgänge in der Warteschlange werden von den ausgewählten Einstellungen bestimmt. Bestimmte Standardeinstellungen können aus Geschwindigkeitsgründen je nach Ihrer Umgebung geändert werden. Tippen

Sie hierzu auf dem Home-Bildschirm auf das  und dann auf **Auftragsverwaltung**. Alternativ können Sie in der Auftragswarteschlangen-Anwendung auf die Schaltfläche ... Oben rechts und anschließend auf **Einstellungen** tippen.

Auftragswarteschlange anhalten

Sie können die Auftragswarteschlange anhalten, indem Sie auf das  tippen, und fortsetzen, indem Sie auf das  tippen. Die Pause findet am Ende der Seite statt, die aktuell gedruckt wird.

Neu drucken

Wählen Sie im Verlaufsbereich den erneut zu druckenden Auftrag aus und tippen Sie auf **Erneut drucken**. Im nächsten Bildschirm können Sie die Anzahl der Kopien, sortiert oder nicht, Seitenreihenfolge, Quelle und Ziel wählen.


Als nächstes drucken

Wenn ein Auftrag in der Warteschlange sofort nach dem derzeit gedruckten Auftrag gedruckt werden soll, wählen Sie den gewünschten Auftrag aus und tippen Sie auf die Schaltfläche **Als nächstes drucken**.

Jetzt drucken

Wenn ein Auftrag in der Warteschlange sofort gedruckt werden und den derzeit gedruckten Auftrag unterbrechen soll, wählen Sie den gewünschten Auftrag aus und tippen Sie auf die Schaltfläche **Jetzt drucken**.

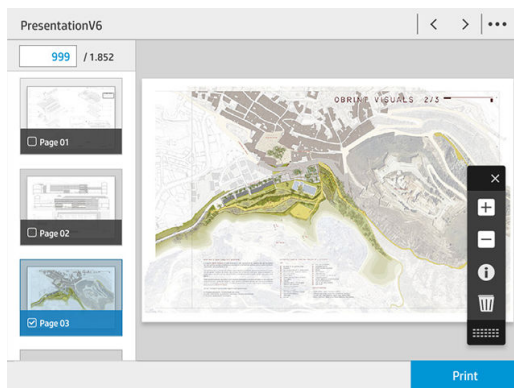


HINWEIS: Tippen Sie zum Aktivieren dieser Aktion auf das  auf dem Startbildschirm, dann auf

Auftragsverwaltung und aktivieren Sie **Jetzt drucken aktivieren**.

Auftragsdetails anzeigen

Tippen Sie auf den Namen des Auftrags, um die Details im rechten Bereich anzuzeigen, einschließlich Informationen zu Status, Seiten, Kopien, Gesamtzahl und Vorschau. Führen Sie nach Bedarf einen Bildlauf durch, um alle Informationen anzuzeigen.



Wenn Sie auf die Miniaturansicht tippen, können Sie durch alle Seiten des Druckauftrags navigieren. Verwenden Sie ..., um die Symbolleiste ein- oder auszublenden. Von dort können Sie die Ansicht vergrößern und verkleinern und weitere Informationen zu den einzelnen Seiten einsehen.


Rollenrichtlinien

Wenn zwei Rollen geladen sind, von denen jede für den Auftrag geeignet ist, wird die Rolle entsprechend den Voreinstellungen ausgewählt.

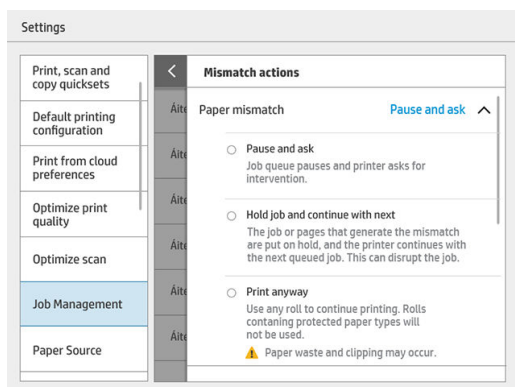
- **Produktivität erhöhen:** Zur Erhöhung der Produktivität des Druckers.

- **Automatische Auftragsdrehung:** Der Drucker kann einen Druckauftrag automatisch drehen, um Papier zu sparen.
- **Automatische Rollenauswahl:** Wenn der Druckauftrag mit einer nicht definierten Rolle eingeht, wählt der Drucker die Rollen gemäß den folgenden Einstellungen.
 - **Auswahl der Rollenbreite:** Der Drucker kann bei der Auswahl der Rollenbreite, auf der gedruckt wird, mehr oder weniger eingeschränkt sein. Sie können ausschließlich auf der gleichen Breite drucken (jede Seite wird auf einer Rolle mit derselben Breite gedruckt) oder auf der gleichen Breite oder breiter drucken (jede Seite wird auf einer Rolle mit derselben Breite der Seite oder breiter gedruckt).
 - **Drucken auf breiterer Rolle vermeiden:** Vermeiden Sie es, auf eine breitere Rolle zu wechseln, wenn die definierten Rollen verbraucht sind. Gilt nur, wenn unter **Auswahl der Rollenbreite Auf der gleichen Breite oder breiter drucken** ausgewählt ist.
 - **Leerste Rolle verwenden:** Wenn es mindestens zwei Rollen mit derselben Papiersorte und Breite gibt, wird die Rolle mit dem wenigsten Papier gewählt.
 - **Papiersortenschutz:** Sie können es vermeiden, versehentlich auf speziellen Papiersorten zu drucken, indem Sie sie schützen. Geschützte Sorten können nur zum Drucken verwendet werden, wenn die Papiersorte oder Rolle im Druckauftrag angegeben werden.

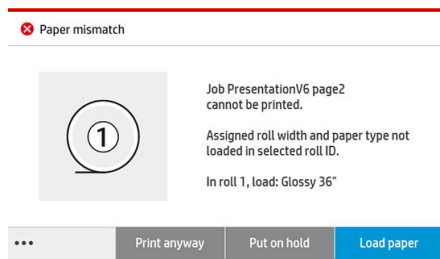
Beheben von falschem Papier

Wenn das aktuell im Drucker geladene Papier für einen bestimmten Druckauftrag oder eine Seite nicht eignet ist, kann der Drucker automatisch den Konflikt beheben oder eine Reihe von Auswahlmöglichkeiten anbieten, je nach den Druckerrichtlinien. Solch ein Konflikt kann von einem an den Drucker gesendeten Auftrag ohne zugewiesene bestimmte Rolle oder Papiersorte, oder durch eine während des Druckens aufgebrauchte Rolle verursacht werden. Die folgenden Optionen sind im Einstellungsmenü für falsches Papier verfügbar; Sie können dieses Menü von der Warteschlange aus aufrufen, indem Sie auf das  und dann auf **Falsche Aktionen** tippen;

oder indem Sie auf das  und dann auf **Auftragsverwaltung > Falsche Aktionen** tippen.



- **Anhalten und fragen** (die am meisten einschränkende Option): Der Druckvorgang wird gestoppt, bis das richtige Papier eingelegt wird. Diese Option wird empfohlen, wenn der Drucker beaufsichtigt wird. Eine Meldung erscheint und fragt Sie, was Sie machen möchten: Druckauftrag abbrechen, trotzdem drucken, anhalten oder Papier einlegen. Diese Optionen sind auch in der Auftragswarteschlange verfügbar.



- **Auftrag zurückstellen und den nächsten bearbeiten:** Stellen Sie falsche Aufträge zurück, bis das richtige Papier eingelegt ist, und drucken die restlichen Aufträge der Warteschlange aus. Der Drucker gibt dann bei einem angehaltenen Druckauftrag eine Warnmeldung aus. Diese Option wird empfohlen, wenn der Drucker unbeaufsichtigt ist, obwohl die Integrität des Auftrags unterbrochen werden kann, um zu verhindern, dass die Warteschlange gestoppt wird. Sobald das für den Druckauftrag benötigte Papier eingelegt ist, werden der Auftrag oder die Seiten automatisch gedruckt.
- **Trotzdem drucken** (die am wenigsten einschränkende Option): Bedrucken Sie das eingelegte Papier, egal welche Sorte. Der Drucker bestimmt die zu bedruckende Rolle anhand der folgenden Kriterien: zuerst, wo die Seite hineinpasst, und dann dieselbe Papiersorte. Mit dieser Option wird auf keinen Fall eine geschützte Papiersorte ausgewählt.


Beheben von nicht übereinstimmender Ausgabe

Die für einen bestimmten Druckauftrag ausgewählte Ausgabe ist aus irgendeinem Grund nicht verfügbar: Ausgabe nicht angeschlossen, getrennt, voll, nicht leer für einen Druckauftrag, bei dem sie leer sein muss, Größe/Sorte/Länge nicht von dieser Ausgabe unterstützt, Falter ist offline. Die folgenden Optionen sind im Einstellungsmenü für falsches Papier verfügbar; Sie können dieses Menü von der Warteschlange aus aufrufen,

indem Sie auf das  und dann auf **Falsche Aktionen** tippen; oder indem Sie auf das  und dann auf **Auftragsverwaltung > Falsche Aktionen** tippen.


- **Aufträge in Wartestellung:** Stellen Sie falsche Aufträge zurück, bis die richtige Ausgabe verfügbar ist, und drucken die restlichen Aufträge der Warteschlange aus. Der Drucker gibt dann bei einem angehaltenen Druckauftrag eine Warnmeldung aus. Diese Option wird empfohlen, wenn der Drucker unbeaufsichtigt ist, um zu verhindern, dass die Warteschlange gestoppt wird.
- **Warteschlange anhalten und fragen:** Der Druckvorgang wird gestoppt, bis die richtige Ausgabe verfügbar wird. Diese Option wird empfohlen, wenn der Drucker beaufsichtigt wird. Eine Meldung erscheint und fragt Sie, was Sie machen möchten: Druckauftrag abbrechen, trotzdem drucken, anhalten oder Papier einlegen.

Warteschlangenoptionen

Um die Optionen der Auftragswarteschlange zu ändern, tippen Sie auf das  und dann auf **Auftragsverwaltung > Auftragswarteschlange**.


Sie können die maximale Anzahl gedruckter Aufträge in der Warteschlange, wenn Druckaufträge gelöscht werden sollen und ob angehaltene Druckaufträge nach einer bestimmten Zeit gelöscht werden sollen, auswählen.

Druckbeginn

Sie können festlegen, ob der Drucker den Druckvorgang starten soll, nachdem alle Seiten eines Auftrags verarbeitet wurden oder davor, während einige Seiten noch dargestellt werden. Tippen Sie auf das  und dann auf **Auftragsverwaltung > Druckbeginn**, um diese Option zu ändern.


Wenn Sie **Nach Verarbeitung drucken** auswählen, beginnt der Drucker zu drucken, nachdem alle Seiten des Druckauftrags durch den internen Prozessor des Druckers verarbeitet wurden. Der Drucker benötigt mehr Zeit, um mit dem Drucken zu beginnen, aber die Wahrscheinlichkeit, dass das Drucken angehalten wird, sinkt. Dies ist die empfohlene Einstellung bei:


- Sie verwenden HP SmartStream zum Senden von Druckaufträgen
- Ihr Auftrag enthält Seiten hoher Komplexität
- Ihr Auftrag umfasst mehrere sortierte Kopien
- Die Druckerschlange umfasst mehrere Aufträge
- Sie senden einen Druckauftrag mit mehreren Seiten oder Kopien und die Schneidvorrichtung ist deaktiviert (**Schneidvorrichtung aus in mehreren Seiten**)

 **HINWEIS:** Selbst wenn Sie **Nach Verarbeitung drucken** auswählen, kann der Drucker einen Auftrag anhalten, wenn er sehr lang ist oder Seiten mit hoher Dichte enthält.

Wenn Sie **Optimierter Druckmodus** auswählen, beginnt der Drucker zu drucken, bevor alle Seiten verarbeitet wurden. Der Drucker benötigt weniger Zeit, um mit dem Drucken zu beginnen, aber die Wahrscheinlichkeit, dass das Drucken angehalten wird, steigt. Dies ist die empfohlene Einstellung, wenn der Auftrag viele Seiten enthält und Sie die ersten Seiten so bald wie möglich erhalten möchten. Mit dieser Option kann in folgenden Fällen die Druckgeschwindigkeit insgesamt erhöht werden:

- Ihr Auftrag umfasst Seiten niedriger oder mittlerer Komplexität.
- Ihre Aufträge umfassen mehrere nicht sortierte Kopien jeder Seite.

 **HINWEIS:** Wenn eine Seite einmal gedruckt wurde, bedeutet das, dass sie vollständig verarbeitet wurde, sodass weitere Kopien der gleichen Seite ohne weitere Verzögerung durch das Verarbeiten gedruckt werden können.

 **HINWEIS:** Selbst wenn Sie **Optimierter Druckmodus** auswählen, wartet der Drucker in den folgenden Fällen evtl., bis alle Seiten verarbeitet wurden:


- Sie haben den Drucker so eingestellt, dass beim Drucken die **Erste Seite oben** gedruckt wird.
 - Sie haben den Druckauftrag über einen HP-Druckertreiber oder über RIPs übermittelt.
 - Sie drucken über eine direkte Kopie.
-

Wenn Sie während des Scannens drucken (im Kopiermodus) und mit dem Druck beginnen wollen, bevor alle Seiten gescannt werden, wählen Sie die folgenden Optionen aus:


- **Optimierter Druckmodus**
- **Sortieren** aus
- **Erste Seite oben** wenn Sie den oberen Stapler verwenden, ansonsten **Letzte Seite oben**

Denken Sie daran, im Scannermenü auf **Beenden** zu tippen, um die Scansitzung zu schließen.

Standard-Druckvoreinstellungen

Tippen Sie auf dem Bedienfeld auf das  und anschließend auf **Standarddruckkonfiguration**, um die Standardeigenschaften der Druckaufträge zu definieren, die über Remote-Standorte an Ihren Drucker gesendet werden.

Sie können Einstellungen für die folgenden Bereiche vornehmen: Druckqualität, Farbe, Papier, Ränder, HP-GL/2, PostScript, Druck abrufen.

 **HINWEIS:** In den Papieroptionen können Sie Einstellungen wie Standardgröße und Drehung festlegen. Diese Einstellungsart kann für jeden Auftrag vom Treiber, HP SmartStream, Schnelleinstellung usw. geändert werden. Jedoch ist die Spiegelungsoption im HP SmartStream oder in der Schnelleinstellung nicht verfügbar; Wenn sie also aktiviert ist, werden alle Druckaufträge von jedem Pfad, außer vom Druckertreiber, beeinträchtigt.

Überprüfen Sie den Status dieser Einstellung, wenn der Ausdruck gespiegelt wird: **Standard-Druckkonfiguration > Papieroption > Spiegeln**.

Löschen von Aufträgen

Wenn der Drucker nicht genügend Speicher für neue Aufträge hat, werden die ältesten Druckaufträge automatisch aus der Warteschlange gelöscht.

Sie können fordern, dass Druckaufträge automatisch aus der Warteschlange gelöscht werden sollen, wenn die Gesamtzahl der gedruckten Aufträge einen bestimmten Grenzwert (die maximale Anzahl der Verlaufseinstellung) überschreitet, oder wenn die Aufträge vor mehr als einer bestimmten Zeit (Verlaufseinstellungen löschen) gedruckt wurden.

Um angehaltene Aufträge zu löschen, können Sie mit der Einstellung **Angehaltene Druckaufträge löschen** die Zeit festlegen, nach der diese Aufträge gelöscht werden (2-48 Std.).

Um einen Auftrag manuell zu löschen, wählen Sie den Auftrag aus und tippen Sie in der Fußzeile auf **Löschen**. Um alle Aufträge zu löschen, tippen Sie im Menü ... auf **Alle Aufträge löschen**; die gesamte Warteschlange wird gelöscht.

Die Option zum Löschen löscht den Auftrag aus der Warteschlange, während die Option zum Abbrechen den Auftrag abbricht, ihn aber in der Warteschlange in der Kategorie Verlauf markiert als **Durch den Benutzer abgebrochen** lässt.

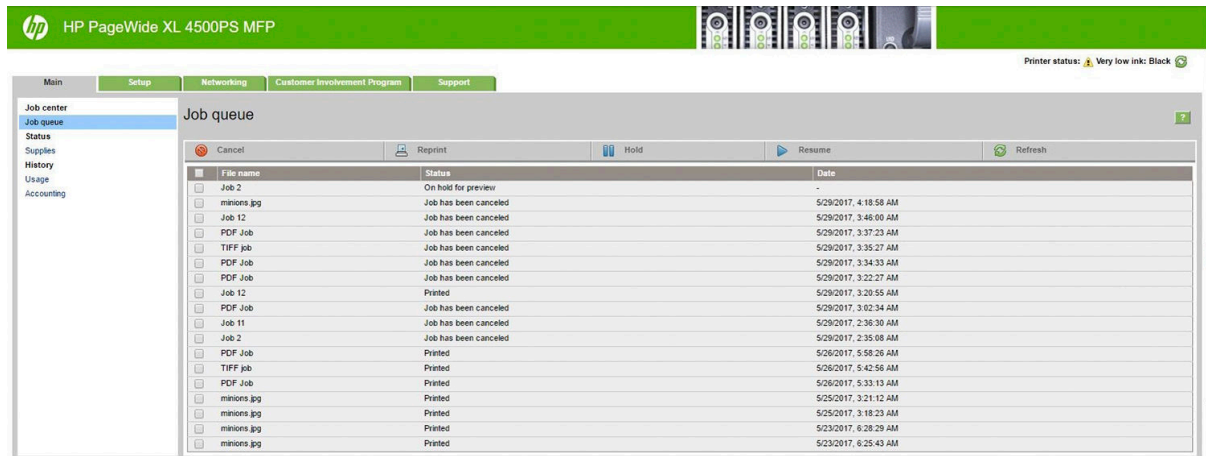
Um einen Auftrag abzubrechen, tippen Sie auf den Auftragsnamen in der Liste und drücken Sie dann unten rechts auf **Auftrag abbrechen**. Wenn Sie sich nicht im Auftragswarteschlangen-Bildschirm befinden, können Sie einen Auftrag während des Druckens abbrechen, indem Sie auf **X** tippen.

 **HINWEIS:** Wenn Sie auf **X** tippen, brechen Sie nur den derzeit im Druck befindlichen Auftrag ab.

Auftragswarteschlange im integrierten Webserver


Sie können auf den integrierten Webserver mit allen Computern zugreifen, die über einen Internetzugang verfügen. Geben Sie für den Zugriff die IP-Adresse des Druckers in Ihren Webbrowser ein; die Auftragswarteschlange wird standardmäßig im ersten Fenster angezeigt, das geöffnet wird.

Der integrierte Webserver kann bis zu 32 Aufträge anzeigen. Dateiname, Status und Zeitpunkt der Erstellung werden für jeden Auftrag angezeigt; Es ist keine Auftragsvorschau verfügbar.




Verfügbare Funktionen

- **Abbrechen:** Abbruch eines Druckauftrags, auch wenn dieser bereits gedruckt wird.
- **Neu drucken:** Erneutes Drucken eines Auftrags mit den gleichen Einstellungen wie zuvor, mit der Ausnahme, dass die Anzahl der Exemplare geändert werden kann.
- **Stoppen:** Halten Sie einen Auftrag an, der zum Drucken gesendet wurde.
- **Fortsetzen:** Freigabe für das Drucken eines Auftrags, der zuvor angehalten wurde.
- **Aktualisieren:** Aktualisierung der Auftragsliste (wird nicht automatisch aktualisiert).

 **HINWEIS:** Wenn das Administratorkonto aktiviert wurde, können Sie die Auftragswarteschlange sehen. Zur Durchführung dieser Funktionen müssen Sie jedoch das Kennwort eingeben.

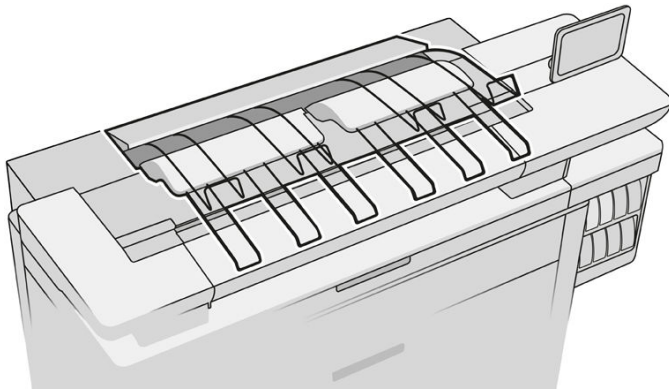
 **TIPP:** Wenn die Warteschlange nicht angezeigt wird, müssen Sie den Browsercache löschen.

7 Entnahme und Beenden

Wenn Sie kein bestimmtes Auftragsziel auswählen, werden Drucke an das standardmäßige Ausgabeziel gesendet, das über das Bedienfeld geändert werden kann. Tippen Sie auf dem Home-Bildschirm auf das  und dann auf **Ausgabeziel**.

- [Oberster Stapler](#)
- [Stapler mit hoher Kapazität](#)
- [HP Falter](#)
- [Ablage](#)

Oberster Stapler



Der oberste Stapler ist als Zubehör erhältlich.

Es kann je nach Sorte und Größe des Papiers bis zu 100 Blatt Papier aufnehmen.

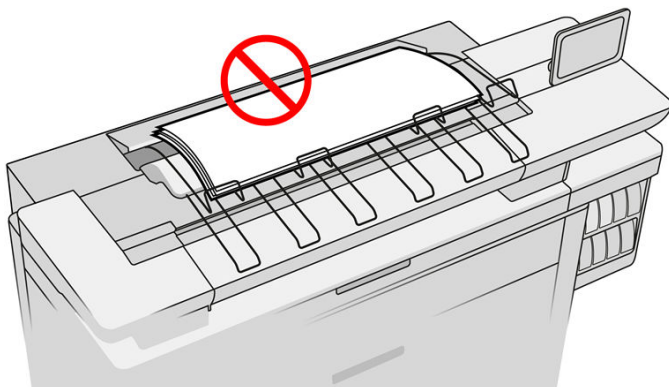
Verwenden Sie beim Stapeln von transparentem Pauspapier die Halterungen am oberen Stapler (nicht empfohlen für andere Papiersorten).

Standardmäßig schneidet der Drucker das Papier nach jeder gedruckten Seite ab und die resultierenden Blätter werden vom Stapler ordentlich gestapelt.


Wenn Sie dem Stapler Seiten senden, die länger als 1,2 m sind, sollten Sie beim Drucken neben dem Stapler stehen, um zu verhindern, dass die Drucke auf den Boden fallen.

Sie können Zugriff auf einen Teil des Stapels des Staplers haben, indem Sie warten, bis der aktuelle Auftrag abgeschlossen ist, oder den aktuellen Auftrag anhalten.


Nach dem Zugreifen auf die Blätter aus dem Stapler, geben Sie sie nicht wieder in den Stapler zurück und legen Sie sie nicht auf den Stapler, da dies zu einem Papierstau führen kann.



Wählen den Stapler wie folgt aus, bevor Sie den Druckauftrag absenden, um diesen zu verwenden:

- Bedienfeld: Tippen Sie auf das  und dann auf **Ausgabeziel > Oberster Stapler**.
- Druckertreiber: Navigieren Sie zu den Druckereinstellungen, wählen Sie die Registerkarte **Layout/Ausgabe** aus und ändern Sie das Ausgabeziel dann in **Oberster Stapler**.
- HP SmartStream: Stellen Sie das Ziel im Auftragsvorbereitungsfenster oder im Einstellungsfenster auf **Oberster Stapler** ein.

Der gedruckte Auftrag wird automatisch vom obersten Stapler gesammelt. Warten Sie, bis der Auftrag abgeschlossen ist, und entnehmen Sie die Ausgabe.

 **HINWEIS:** Bei normaler Benutzung müssen Sie nichts beim Stapler tun, außer den gedruckten Papierstapel zu entnehmen. Gelegentlich müssen Sie die obere Abdeckung öffnen, um Zugriff auf die Druckköpfe zum Austausch zu haben (siehe [Ersetzen von Druckköpfen auf Seite 62](#)), und Sie müssen möglicherweise Schritte durchführen, um einen Papierstau zu beheben (siehe [Papierstau im obersten Stapler auf Seite 47](#)).

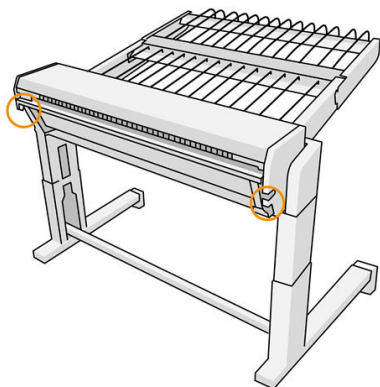
Staplerstatus auf dem Bedienfeld

- **Bereit:** Möchten Sie Abzüge erhalten?
- **Fehler:** Hardware-Funktionsstörung, Papierstau und so weiter. Druckaufträge werden in die Warteschlange gestellt oder für die Ausgabe angehalten, abhängig von der ausgewählten Richtlinie.
- **Offen:** Der hintere Arm, das vordere Papierfach oder die Reinigungsöffnung ist offen (Sie sollten das schließen, was geöffnet ist). Druckaufträge werden in die Warteschlange gestellt oder für die Ausgabe angehalten, abhängig von der ausgewählten Richtlinie.
- **Voll:** Der Stapler ist voll. Druckaufträge werden in die Warteschlange gestellt oder für die Ausgabe angehalten, abhängig von der ausgewählten Richtlinie.

 **HINWEIS:** Einige Papiersorten, wie z. B. gewelltes Papier, können im Stapler zu einem Papierstau führen. Aus diesem Grund kann der Stapler sich beim Stapeln von Seiten vom Ende der Rolle als voll melden.

- **Entnahme erforderlich:** Um aufgrund der Merkmale der bestimmten Papiersorten Probleme zu vermeiden, müssen Sie ggf. gedruckte Aufträge entnehmen, um den Druckvorgang fortzusetzen.

Stapler mit hoher Kapazität



Der Stapler mit hoher Kapazität ist als Zubehör erhältlich.

Standardmäßig schneidet der Drucker das Papier nach jeder gedruckten Seite ab und die resultierenden Blätter werden vom Stapler ordentlich gestapelt.


Der Stapler kann 500 Blätter Normalpapier im A1- oder A0-Format bei 80 g/m² halten. Die Kapazität für andere Papiersorten oder Papierformate kann je nach Dichte und Gewicht niedriger sein. Das Zubehör ist für alle Papiersorten, die vom Drucker angenommen werden, geeignet.

Die Zubehörklappe sollte horizontal sein, es sei denn, Sie drucken auf natürlichem Pauspapier. In diesem Fall sollte die Klappe in die vertikale Position gebracht werden.


Gedruckte Seiten werden mit der bedruckten Seite nach oben und in umgekehrter Reihenfolge in Bezug auf die Reihenfolge der Seiten des gesendeten Dokuments (falls mehrseitig) gestapelt. Um diese Reihenfolge zu ändern, verwenden Sie die Einstellung **Erste Seite oben** in der Sendesoftware.

Wenn der Drucker bei voller Geschwindigkeit druckt, dauert es ca. 20 Minuten, bis der Stapler mit Papier gefüllt wurde. Sie können die Auftragswarteschlange mit der Auftragswarteschlange-Anwendung anhalten, wenn Sie einen Teil des Auftrags entnehmen wollen, bevor der Vorgang abgeschlossen ist.

Wenn Sie dem Stapler Seiten senden, die länger als 1,5 m sind, sollten Sie beim Drucken neben dem Stapler stehen, um zu verhindern, dass die Drucke auf den Boden fallen.


 **WICHTIG:** Der Stapler funktioniert nur, wenn er an den Drucker angeschlossen ist.

1. Um den Stapler zu verwenden, markieren Sie ihn wie folgt beim Senden des Druckauftrags:

- Bedienfeld: Tippen Sie auf das  und dann auf **Ausgabeziel > Stapler mit hoher Kapazität**.
- Druckertreiber: Navigieren Sie zu den Druckereigenschaften, wählen Sie die Registerkarte **Layout/Ausgabe** aus und ändern Sie das Ausgabeziel in **Stapler mit hoher Kapazität**.
- HP SmartStream: Stellen Sie das Ziel im Auftragsvorbereitungsfenster oder im Einstellungsfenster auf **Stapler mit hoher Kapazität** ein.

 **TIPP:** Aktivieren Sie **Trennvorrichtung** in den Auftragsoptionen von HP SmartStream, um eine Trennseite zwischen den Aufträgen zu drucken.

2. Der gedruckte Auftrag wird automatisch vom Stapler gesammelt. Gehen Sie zur Rückseite des Druckers, warten Sie, bis der Auftrag abgeschlossen ist, und entnehmen Sie die Ausgabe.

 **TIPP:** Es wird empfohlen, die Warteschlange anzuhalten, wenn Sie Teil eines Auftrags aus dem Stapler entnehmen möchten.

Status auf dem Bedienfeld

- **Bereit:** Die können den Stapler verwenden.
- **Voll:** Entnehmen Sie das Papier aus dem Stapler, bevor Sie weitere Druckaufträge senden.
- **Papierstau:** Befolgen Sie die Anweisungen auf dem Bedienfeld, um den Papierstau zu beheben.
- **Fehler**

Befolgen Sie die Anweisungen auf dem Bedienfeld, um den Fehler zu beheben. Bei Dauerstörung HP Support kontaktieren.

Wenn ein Ausgabefehler beim Stapler mit hoher Kapazität vorliegt, können Sie diesen deinstallieren (tippen Sie dazu am Bedienfeld auf die Papieranwendung, dann auf **Ausgabe > Einstellungen > Deinstallieren**) und drucken Sie an ein anderes Ziel weiter. Andernfalls können Sie an kein Ziel weiterdrucken, bis das Problem behoben wurde.

 **HINWEIS:** Wenn Sie den Stapler später erneut schließen, ohne dass er ausgetauscht wurde, ist die vollständige Installation nicht erforderlich.

- **Getrennt. Stapler ist offline.**

Manchmal müssen Sie den Stapler ggf. vom Drucker trennen, um Papierstaus im Drucker zu beheben. In diesem Fall wird auf dem Bedienfeld eine Warnmeldung angezeigt, dass der Stapler getrennt ist, der Drucker hält alle Aufträge an und die Meldung **Ausgabe ist jetzt vom Drucker getrennt. Bitte neu positionieren**, wird angezeigt. Sie können erst drucken, wenn der Stapler erneut mechanisch angeschlossen wurde.

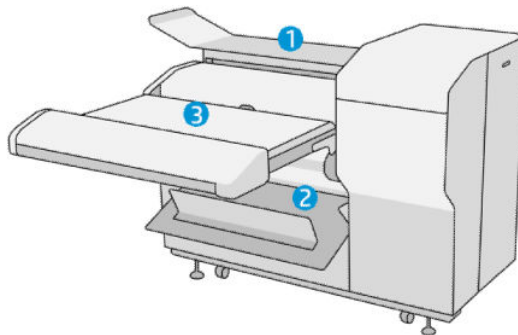
HP Falter

HP F60, HP F70 und HP PageWide Falter





Die HP Falter falzen bedruckte Papierblätter und verarbeiten das bedruckte Blatt Papier von Anfang bis Ende. Sie unterstützen Rollengrößen mit einer Breite von bis zu 36 Zoll, mit mehreren Falzstilen und können Papier mit einem Gewicht von 75 bis 90 g/m² verarbeiten.

Sie können das Querfalz- oder Zickzackfalzfach wählen. Wenn Sie die Blätter nicht falzen möchten, können Sie sie im Kein-Falz-Fach stapeln lassen.

1. Das **Querfalz-Fach** sammelt gefaltete Seiten. Das Fach fasst bis zu 150 gefaltete A0-Blätter. Sie können bis zu 914 mm breit und bis zu 2,5 m lang sein. Längere Blätter werden nicht in den Querfalter transportiert, sondern mit Zickzackfalz im Papierfach unter dem Kein-Falz-Fach bereitgestellt.
2. Das **Zickzackfalt-Fach** hält fünf bis zehn lange Seiten. Das Fach kann alle Papierformate von 210 mm bis 6 m lang (80 g/m²-Papier) oder länger mit einer Lizenz für zusätzliche Länge (optional) und Breite von bis zu 914 mm verarbeiten. Lange Kopien werden mit Zickzackfalz im Papierfach unter dem Kein-Falz-Fach bereitgestellt.
3. Das **Kein-Falz-Fach** eignet sich für das Stapeln nicht gefalteter Blätter, bis zu etwa 10 Seiten. Es kann A1 Querformat oder A0 Blätter verarbeiten; maximale Breite 914 mm. Drucke, die nicht gefaltet werden sollen, werden auf dem Kein-Falz-Fach bereitgestellt.



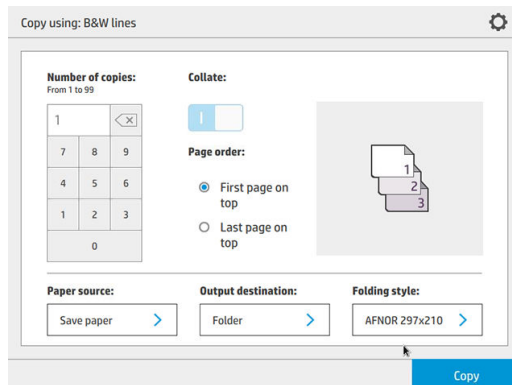
Übermitteln eines Auftrags zum Falter

-
-  **HINWEIS:** Wenn der Falter installiert ist, ist er das Standard-Ausgabegerät des Druckers. Wenn Sie einen Auftrag ohne Angabe eines Falzstils senden, wird das Standardformat angewendet. Tippen Sie auf das , um die Faltereinstellungen oder die standardmäßigen Falzstile zu ändern.
-  **HINWEIS:** Wenn Druckaufträge im Falter gestapelt werden sollen, ohne sie zu falzen, wählen Sie **Nicht gefaltet** als Falzstil.
-  **HINWEIS:** In den meisten Fällen sollte der Titelblock (Legende) auf der Vorderkante des Dokuments sein, das in den Falter eingegeben wird. Die Position des Titelblocks wurde in der Druck-Software, die Sie verwenden, (durch Drehen, falls erforderlich) festgelegt.
-

Um den Falter zu verwenden, markieren Sie ihn wie folgt beim Senden des Druckauftrags:


- **Bedienfeld:** Tippen Sie auf das  und anschließend auf **Ausgabeziel > Falter**.

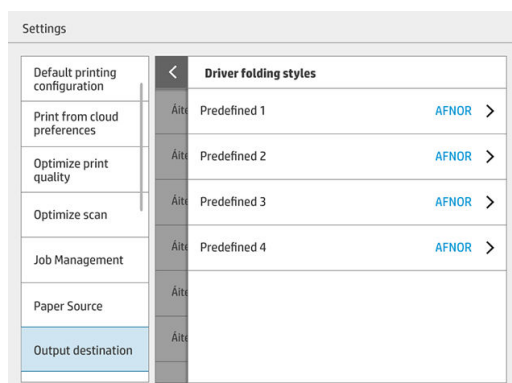
Wenn Sie von einem USB-Flash-Laufwerk aus drucken oder kopieren, haben Sie die Möglichkeit, den Falter als Ausgabeziel zu bestimmen und den Falzstil auszuwählen.



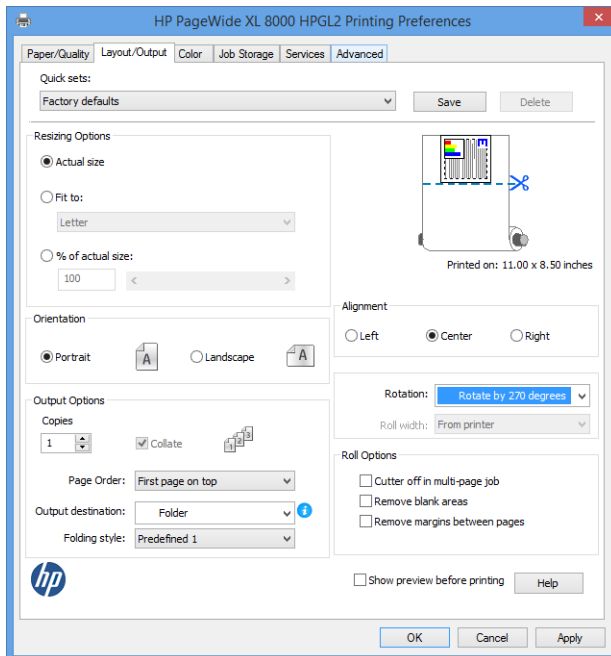
- **Druckertreiber:** Navigieren Sie zu den Druckereigenschaften, wählen Sie die Registerkarte **Layout/Ausgabe** aus und ändern Sie das Ausgabeziel in **Falter**.

Bei der ersten Verwendung des Falters müssen Sie die Falzstile angeben, die Sie verwenden wollen.

Navigieren Sie dazu zum Bedienfeld, tippen Sie auf das  und dann auf **Ausgabeziel > Drucken vom Treiber**; von dort aus können Sie jeder Vordefinierung einen Falzstil zuweisen.



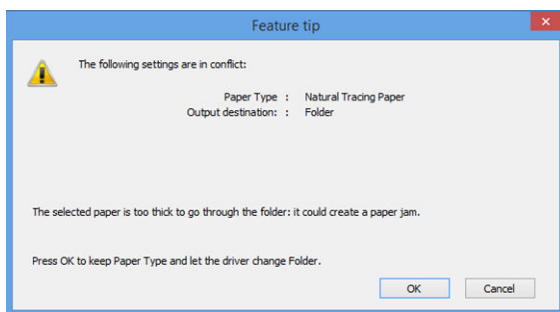
Im Druckdialogfenster können Sie anschließend jede Vordefinierung oder den Standard auswählen.



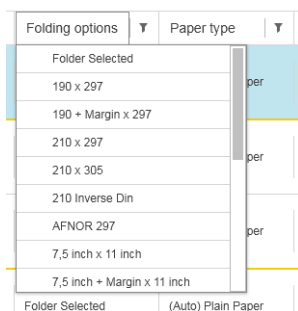
Empfohlene Einstellungen für Falzaufträge:

- Druckbild an Ränder anpassen: Drucken an den Rändern vermeiden und ordnungsgemäß falzen. Klicken Sie auf der Registerkarte **Papier/Qualität** auf **Ränder/Layout** > **Druckbild an Ränder anpassen**.
- Rechtsbündig: Um sicherzustellen, dass der Schriftkopf sich beim Falzen in der richtigen Position befindet. Wählen Sie diese Option auf der Registerkarte **Layout/Ausgabe** aus.
- Hochformat: Wählen Sie diese Option auf der Registerkarte **Layout/Ausgabe** aus.


Einige Papiersorten werden vom Falter nicht unterstützt. Wenn Sie versuchen, einen derartigen Papiertyp an den Falter zu senden, wird eine Warnmeldung angezeigt.

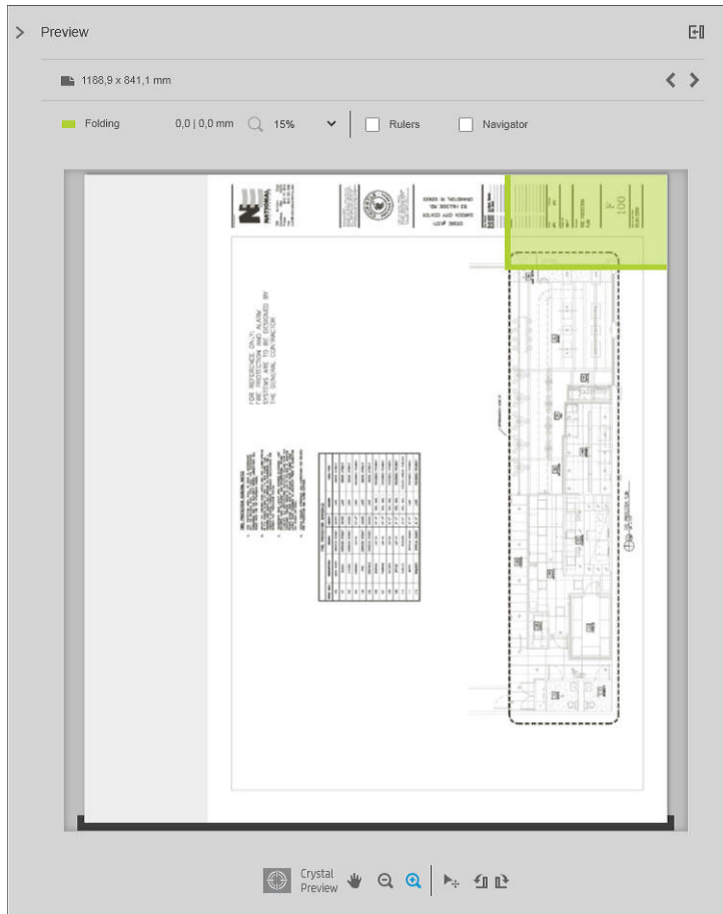


- **HP SmartStream:** Stellen Sie das Ziel im Auftragsvorbereitungsfenster oder im Einstellungsbereich auf **Falter** ein. Sie können auch den Falzstil auswählen.



In den Anwendungsvoreinstellungen können Sie festlegen, ob Sie die Maße des gefalzten Papiers in grüner Farbe in der Vorschau anzeigen möchten.

 **HINWEIS:** Die Falzabmessungen werden nicht angezeigt, wenn sie zu diesem Zeitpunkt unbekannt sind.



Das grüne Rechteck in der Vorschau gibt an, welcher Teil der Seite sich nach dem Falzen oben befindet. Wenn die Seite Header oder Zusammenfassungsinformationen enthält, die ihre Inhalte beschreiben, können Sie sicherstellen, dass diese innerhalb des grünen Rechtecks liegen, so dass sie einfach sichtbar sind, wenn die Seite gefaltet wurde. Zum Verschieben des Seiteninhalts können Sie die Optionen für Drehung, Ausrichtung und/oder Ränder (unter den Papierquelle-Optionen im Einstellungsfenster) verwenden.

Die folgenden Schritte werden empfohlen, um zu prüfen, ob der erforderliche Inhalt im grünen Rechteck liegt, und um die Seite bei Bedarf anzupassen:

1. Legen Sie die Standardausrichtung zwischen Seiten und Rolle in den Voreinstellungen fest, damit die Seite auf der richtigen Seite der Rolle platziert wird. Dieser Vorgang muss nur einmal durchgeführt werden.
2. Wählen Sie die erste Seite des Auftrags aus, die in der Vorschau angezeigt werden soll.
3. Zoomen Sie in das grüne Rechteck hinein. Vielleicht möchten Sie die Vorschau maximieren.
4. Verwenden Sie bei Bedarf die Taste **E** auf der Tastatur, um die Seite um 90° gegen den Uhrzeigersinn zu drehen, oder die Taste **R**, um sie um 90° im Uhrzeigersinn zu drehen.
5. Verwenden Sie die Abwärtspfeil-Navigationstaste, um die nächste Seite auszuwählen und in der Vorschau anzeigen zu lassen.

Status des Falters

- **Wird gestartet:** Der Falter wird initialisiert und ist noch nicht bereit.
- **Bereit:** Der Falter ist zum Empfangen von Aufträgen bereit, wartet auf Aufträge oder empfängt Aufträge.
- **Voll:** Das Querfalz-Fach oder das Kein-Falz-Fach haben Ihre volle Kapazität erreicht. Der Drucker beendet die aktuelle Seite und hört mit dem Drucken auf.
- **Error.** In diesen Fällen werden alle Aufträge für die Ausgabe angehalten.
 - **Papierstau**
 - **Abdeckung offen**
 - **Falter nicht verbunden**
 - **Kommunikationsfehler** (das Kabel ist angeschlossen, aber es gibt keine Kommunikation)
 - **Etikettenapplikator leer** (wenn ein Auftrag mit Etiketten gefaltet werden soll)
- **Offline-Falzen aktiv**
- **Getrennt** (das Kabel ist nicht angeschlossen).

Falter-Status-LED

- **Weiß:** Bereit
- **Blinkt weiß:** Verarbeitung läuft
- **Blinkt weiß/gelb:** Keine Etiketten
- **Rot:** Fehler, erfordert Aufmerksamkeit (möglicherweise voll)

Falzstile

Der Falter kann Seiten auf zwei verschiedene Arten falzen:

- **Zickzackfalzen:** die Falze befinden sich im rechten Winkel zur Druckrichtung
- **Kreuzfalzen:** die Falze befinden sich parallel zur Druckrichtung

Die Falzstile basieren in der Regel auf dem DIN-B- oder DIN-C-Format:



DIN B

Die oberen und unteren Falze befinden sich immer auf gegenüberliegenden Seiten. Wenn dies Ihrer gewünschten Option entspricht, wählen Sie unten einen Falzstil aus, der mit einem Sternchen gekennzeichnet ist, da diese Falzstile auf dem DIN-B-Format basieren. Alle Falzstile, die eine Ablageoption (Reiter oder Ablagerand) umfassen, müssen dieser Konfiguration folgen. In vielen Formaten sind Kompensationsfalze erforderlich, da sich das Ende der letzten Seite in einer bestimmten Position für die Ablageoption (hängender Streifen/Ablagerand) befinden muss. Diese Pakete verfügen über mehr ungleichmäßig verteilte Falze und neigen dazu, an einer Seite dicker zu sein. Dadurch können sie umfallen, wenn sie gestapelt werden. Darüber hinaus vergrößert sich der Stapel.



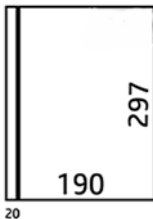
DIN C

Die oberen und unteren Falze befinden sich nicht zwangsläufig auf gegenüberliegenden Seiten. Es entstehen keine Kompensationsfalze, das bedeutet, dass Sie einen dünneren und gleichmäßigeren Stapel erhalten, wenn sie viele Drucke haben und diese in Kunststoffhüllen oder in Umschlägen/Ordnern stapeln möchten.

DIN

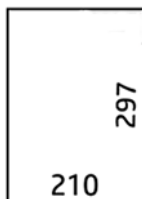
- DIN A 190 + 20 × 297 mm (mit Bindekante)*

Breite 190 mm, Rand 20 mm, Höhe 297 mm



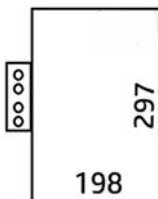
- DIN B 210 × 297 mm (Rückseite behandelt)*

Breite 210 mm, Höhe 297 mm



- DIN B 198 × 297 mm ETIKETT*

Breite 198 mm, Höhe 297 mm, mit Reitern



- DIN B 210 × 297 mm ETIKETT*

Breite 210 mm, Höhe 297 mm, mit Reitern



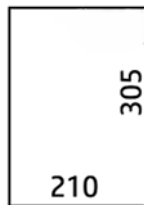
- DIN C 210 x 297 mm (kompakter Falz)

Breite 210 mm, Höhe 297 mm



- DIN B 210 × 305 mm*

Breite 210 mm, Höhe 305 mm

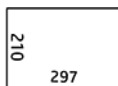


AFNOR (nur HP F60, HP F70 und HP PageWide XL Falter)

Verwenden Sie für den AFNOR-Stil Rollen im DIN-Format. Aufträge müssen als A0 Hochformat, A1 Querformat oder A3 Querformat gesendet werden.

- AFNOR (297 x 210 mm)

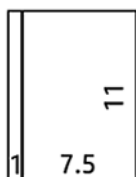
Breite 297 mm, Höhe 210 mm



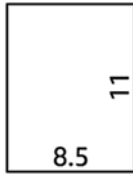
ANSI

- ANSI 7,5 + 1 × 11 Zoll

Breite 7,5, Rand 1, Höhe 11



- ANSI 8,5 × 11 Zoll
Breite 8,5, Höhe 11

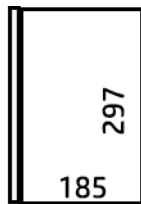


Nur Zickzackfalz

- Nur Zickzackfalz (210 mm)
- Nur Zickzackfalz 9 Zoll

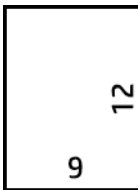
Sonstige

- 185 + 25 × 297 mm (mit Bindekante)
Breite 180 mm, Rand 25 mm, Höhe 297 mm

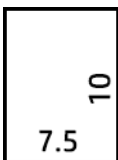


20

- ARCH 9 × 12 Zoll
Breite 9, Höhe 12

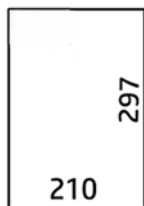


- Mailer 7,5 × 10 Zoll
Breite 7,5, Höhe 10



- Invers DIN (210 × 297 mm)

Breite 210 mm, Höhe 297 mm



Der Schriftblock wird beim Entfalten wie folgt angezeigt:



Die vollständige Liste finden Sie im Bedienfeldmenü bei der Standardauswahl für **Falzstil**.

 **TIPP:** Der Falter versucht, automatisch zu kompensieren, wenn die Papierbreite überschritten wird. Wenn die Kompensation nicht erfolgreich ist, wählen Sie den Falzstil „DIN B 210 x 305 mm“ aus.

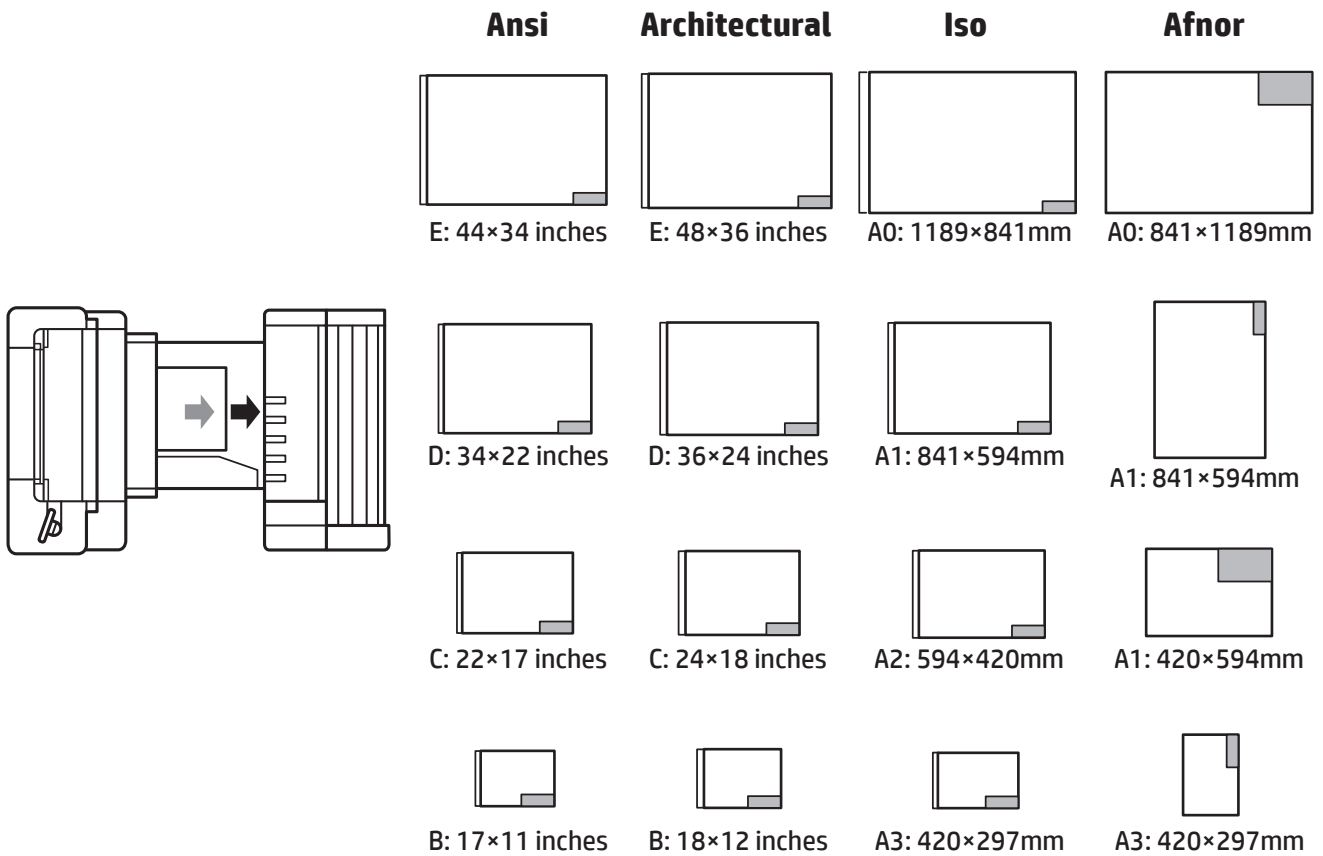
Es sind andere Funktionen erhältlich. Weitere Informationen erhalten Sie vom Supportbeauftragten.

Heftrandstreifen (nur HP F60, HP F70 und HP PageWide XL Falter)

- Wenn verfügbar, kann von HP SmartStream, dem Druckertreiber, dem USB-Stick oder durch Kopieren ein Falzstil mit Etikettenapplikation ausgewählt werden.
- Während der Installation oder dem Austausch werden Sie gefragt, wie viele Etiketten sich in der Rolle befinden. Siehe [Etikettenrolle des Falters ersetzen auf Seite 127](#).
- Die Meldung **Keine Etiketten im Falter** wird angezeigt, wenn der Falter keine Etiketten mehr hat, und Aufträge mit Etikett werden angehalten.

Schriftkopf

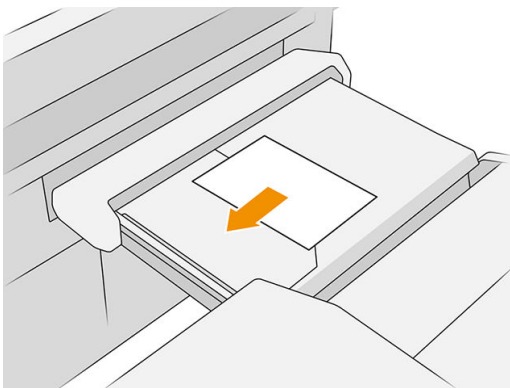
Das folgende Diagramm zeigt, wo der Schriftkopf gemäß Seitengröße, Falzstil und Druckrichtung platziert werden soll.



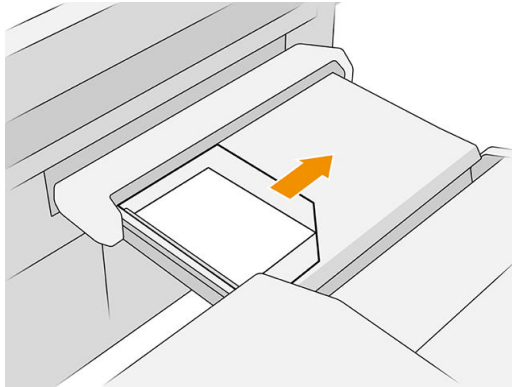
Offline-Falzen (nur HP F60, HP F70 und HP PageWide XL Falter)

Offline-Falzen bedeutet, dass Sie das bedruckte Papier in den Falter manuell eingeben: Es kommt nicht direkt aus dem Drucker. Der Standard-Falzstil wird verwendet.

1. Tippen Sie im Menü „Ausgabe“ auf **Offline-Falzen**. Der Auftrag wird automatisch angehalten.
2. Leeren Sie das Kein-Falz-Fach, wenn dort gestapelte Druckaufträge vorhanden sind.
3. Legen Sie das erste Blatt mit der bedruckten Seite nach unten und mit dem Titelblock nach vorne ein.



4. Schieben Sie das Fach zur Mitte. Die Schiene der Zufuhröffnung auf dem Tisch kann in die beste Position für das Dokument verschoben werden, die Sie sie einführen.



5. Gehen Sie zur Auftragswarteschlange und setzen Sie sie zurück.

Fehlerbehebung

- **Papierstaus:** Wenn ein Papierstau erkannt wird, wird auf dem Bedienfeld eine Meldung angezeigt. Siehe [Papierstau auf Seite 41](#).
- **Kalibrierung:** Wenn Sie feststellen, dass gefaltzte Aufträge nicht ordnungsgemäß an der Falzkante ausgerichtet sind, oder dass mehr Schräglauf als erwartet vorliegt, kann der Falter evtl. nicht kalibriert werden. Wenden Sie sich an den HP Support.
- **Kommunikationsprobleme:** Wenn der Drucker die Falz nicht erkennt, versuchen Sie, den Drucker und Falter auszuschalten. Ziehen Sie das Kommunikationskabel, stellen Sie sicher, dass die Brücke angeschlossen ist und starten Sie Drucker und Falter separat. Sobald beide Systeme hochgefahren und bereit sind (die Falter-LED ist blau), schließen Sie das Kommunikationskabel an und warten Sie, bis der Falter in den Onlinestatus wechselt (die Falter-LED ist weiß). Bei Dauerstörung HP Support kontaktieren.

So wird die Produktivität verbessert

- Verwenden Sie die Hochformatausrichtung.
- Verwenden Sie DIN- oder AFNOR-Falzstile für metrische Rollen (A0, A1, A2, A3 und A4).
- Verwenden Sie ANSI-Falzstile für Rollen des britischen Systems (36 Zoll, 24 Zoll).

Ablage

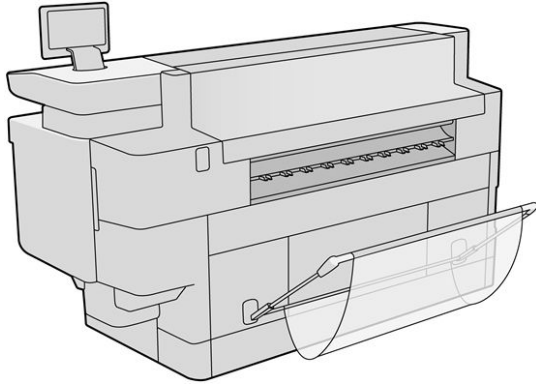
Die Ablage dient als sekundärer Ausgabe-Pfad und sammelt hauptsächlich Abfall und Seiten, die nicht an andere Ziele gesendet werden können.

Sie können die Ablage z. B. verwenden, wenn andere Ziele voll sind oder wenn Sie einen Auftrag von anderen trennen möchten.

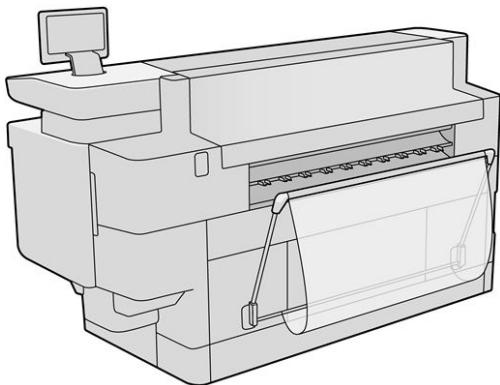
Nach der Übermittlung eines Druckauftrags im A0/E-Format oder größer zur Ablage müssen Sie das bedruckte Papier entnehmen, um den Druckvorgang fortzusetzen.


Wenn Sie an die Ablage lange Seiten senden, sollten Sie beim Drucken neben dem Drucker stehen, um zu verhindern, dass die Drucke auf den Boden fallen oder es zu Papierstaus kommt.

Die folgende Abbildung zeigt die Ablage einsatzbereit.



Die folgende Abbildung zeigt die Ablage geschlossen, wodurch die Zugänglichkeit zum Drucker verbessert wird (z. B. um Papierstaus zu beheben).



 **HINWEIS:** Wenn die Ablage das ausgewählte Ausgabegerät ist, versuchen Sie nicht zu drucken, wenn die Ablage geschlossen ist.

8 Druckqualität

- [Allgemeine Drucktipps](#)
- [Druckqualitätsoptimierungs-App](#)
- [Prüfmuster drucken](#)
- [Erweiterte Optionen](#)
- [Erweiterte Druckkopfwiederherstellung](#)
- [Genauigkeit der Seitenlänge](#)
- [Manuelle Druckkopfausrichtung](#)

Allgemeine Drucktipps

Beachten Sie bei allen Druckqualitätsproblemen zuerst folgende Hinweise:

- Sie erzielen die beste Leistung mit Ihrem Drucker, wenn Sie ausschließlich Originalzubehör und -verbrauchsmaterial des Herstellers verwenden. Dessen Zuverlässigkeit und Leistungsfähigkeit wurde eingehend getestet, um einen störungsfreien Betrieb und eine optimale Druckqualität zu gewährleisten.
- Überprüfen Sie, ob die auf dem Bedienfeld eingestellte Papiersorte dem eingelegten Medientyp entspricht. Überprüfen Sie gleichzeitig, ob eine Kalibrierung für die Papiersorte durchgeführt wurde. Stellen Sie außerdem sicher, dass die in der Software ausgewählte Papiersorte dem eingelegten Medientyp entspricht.

⚠ ACHTUNG: Das Auswählen der falschen Druckmaterialsorte kann eine schlechte Druckqualität und ungenaue Farben zur Folge haben. Schlimmstenfalls kann sogar der Druckkopf beschädigt werden.

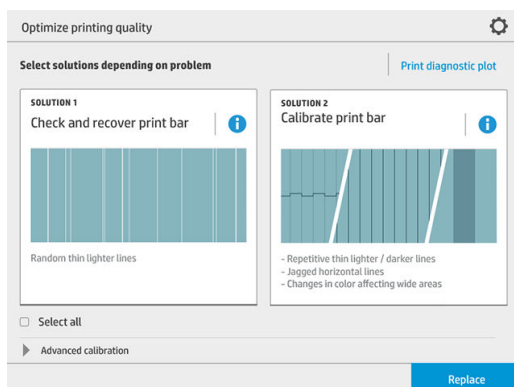
- Vergewissern Sie sich, dass Sie die richtige Druckqualitätseinstellung für Ihre Zwecke verwenden (siehe [Druckqualität auswählen auf Seite 90](#)).
- Überprüfen Sie, ob die Umgebungsbedingungen (Temperatur, Feuchtigkeit) im empfohlenen Bereich für Drucker und Papier liegen.
- Überprüfen Sie, dass die Tintenpatronen nicht abgelaufen und in gutem Zustand sind.
- Überprüfen Sie den Druckkopfstatus.
- Wenn eine Kalibrierung für eine Papiersorte aussteht, tippen Sie auf **Druckbalken kalibrieren**.

Wenn Sie weiterhin Probleme mit der Druckqualität haben, können Sie andere Methoden zur Fehlerbehebung anwenden, bei denen Sie wie folgt Ausdrücke erstellen, diese interpretieren und Korrekturmaßnahmen ergreifen müssen.



Druckqualitätsoptimierungs-App

Gehen Sie zur Druckqualitätsoptimierungs-App auf dem Bedienfeld, um die verschiedenen verfügbaren Optionen anzuzeigen.

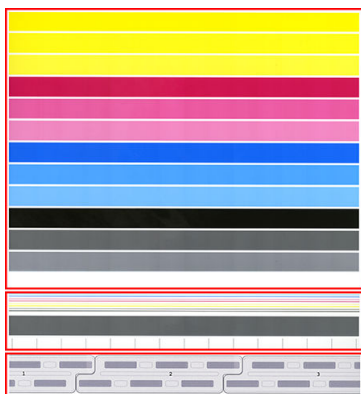


Prüfmuster drucken

Tippen Sie auf die Schaltfläche **Prüfmuster drucken**, um die möglichen Probleme zu identifizieren.

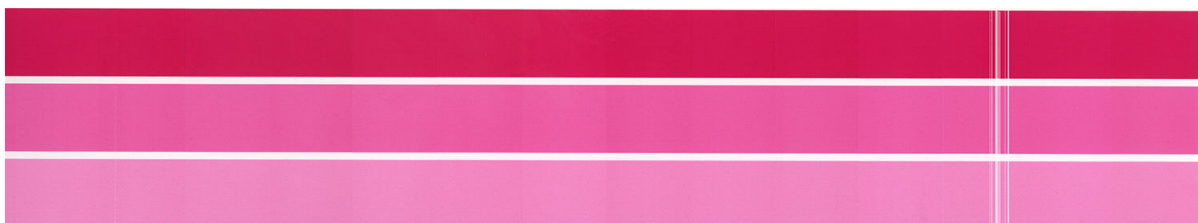
Verwenden Sie dieselbe Papiersorte, die Sie beim Erkennen des Problems benutzt haben, und überprüfen Sie, ob die ausgewählte Papiersorte dem im Drucker eingelegten Papier entspricht.

Der Druck ist in drei Teile gegliedert: Der obere Bereich behandelt Probleme mit dem Druckbalken und mit der Farbkalibrierung, die Mitte behandelt Ausrichtungsproblemen und der untere Teil stellt die Druckkopfpositionen dar, die als Referenz verwendet werden können.



Überprüfen und Wiederherstellen des Druckbalkens

Wenn Sie Probleme im oberen Teil des Musters erkennen und wahllose (nicht normale) hellere, sehr dünne Linien vorliegen, müssen einige Druckköpfe ggf. gereinigt werden. Tippen Sie auf **Überprüfen und Wiederherstellen des Druckbalkens**.



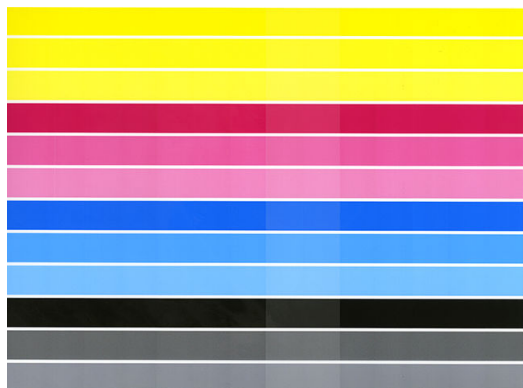
Die benötigte Zeit hängt von der Anzahl der zu reinigenden Druckköpfe ab. Sobald sie gereinigt sind, drucken Sie erneut das Prüfmuster, um zu überprüfen, ob das Problem behoben wurde. Dies kann bis zu 10 Min. pro Druckkopf dauern.

Wenn das Problem weiterhin auftritt, überprüfen Sie im Prüfmuster, bei welchem Druckkopf die Fehler auftauchen. Sie können ermitteln, bei welchem Druckkopf das Problem vorliegt, mithilfe der nummerierten

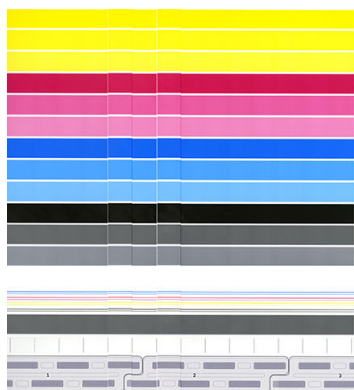
Druckkopf-Abbildung unten im oberen Teil. Tippen Sie auf **Erweiterte Druckkopf-wiederherstellung** (siehe [Erweiterte Druckkopf-wiederherstellung auf Seite 121](#)), wenn Sie nur diesen Druckkopf reinigen möchten.

Kalibrieren des Druckbalkens

Die Farbvariation auf den Streifen im oberen Teil des Musters gibt ein mögliches Problem bei der Farbkalibrierung an.



Der mittlere Bereich des Musters gibt an, ob der Druckbalken korrekt kalibriert ist. Die vertikalen Linien zeigen die Grenzen der verschiedenen Druckelemente innerhalb eines Druckkopfs (Farbgrenzen) an. Auf den grauen horizontalen Streifen sollten keine wiederholenden weißen Linien oder dunklen Linien über die Grenzen angezeigt werden. Die horizontalen Linien in unterschiedlichen Farben müssen durchgehend und nicht unterbrochen oder an den Farbgrenzen gezackt sein; wenn dies der Fall ist, ist eine Druckkopfausrichtung erforderlich.



Wenn Sie Fehler sehen, kalibrieren Sie den Drucker durch Tippen auf **Druckbalken kalibrieren** in der Anwendung zur Optimierung der Druckqualität. Kalibrieren Sie den Drucker auch, wenn Sie benachrichtigt werden, dass für eine Rolle noch eine Kalibrierung aussteht.

Die Kalibrierung des Druckbalkens umfasst eine Druckkopfausrichtung und eine Farbkalibrierung.

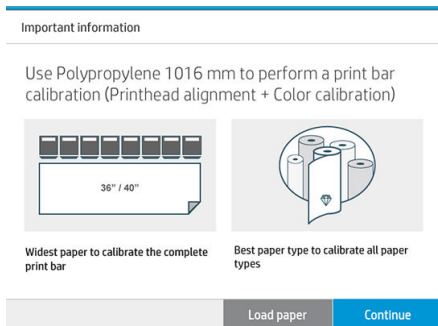
Prüfen Sie, welche Kalibrierungen bereits durchgeführt wurden, indem Sie auf die Schaltfläche **Kalibrierungsverlauf** tippen; und Sie können die ursprünglichen Werkskalibrierungen jederzeit wiederherstellen.

 **HINWEIS:** Stellen Sie sicher, dass die Raumtemperatur während der Kalibrierung der Temperatur während des normalen Drucks ähnelt. Große Temperaturdifferenzen (> 10 °C) können sich auf die Kalibrierungen auswirken.

 **HINWEIS:** Manche Druckmedien können nicht kalibriert werden.

Kalibrierungsverfahren

1. Tippen Sie auf **Druckbalken kalibrieren** und dann auf **Weiter**.
2. Stellen Sie sicher, dass Sie eine Rolle mit HP Production Polypropylen, matt, 1016 mm (40 Zoll) breit eingelegt haben, um optimale Ergebnisse zu erzielen und am wenigsten Abfall zu erzeugen.



HINWEIS: Sie sollten zum Kalibrieren des Druckbalkens auf jeden Fall HP Production Polypropylen, matt, 1016 mm (40 Zoll) breit verwenden.

Wenn Ihnen diese Papiersorte nicht vorliegt oder wenn Sie keinen Wert auf einheitliche Farben legen (z. B. wenn nur CAD-Zeichnungen gedruckt werden), können Sie die Farbkalibrierung zur Verkürzung der Kalibrierungszeit und zum Senken des Papierverbrauchs deaktivieren, indem Sie in den Optimierungseinstellungen für die Druckqualität durch Tippen das Kontrollkästchen **Nur Druckkopfausrichtung** aktivieren. Danach erfolgt nur die Ausrichtung, sobald diese Routine gestartet wird. In diesem Fall können Sie die Kalibrierung des Druckbalkens mit einer anderen Papiersorte ausführen.

Wenn Sie nicht die weiteste verfügbare Rolle verwenden, werden einige Rollen ggf. nicht kalibriert und der Drucker fordert später zusätzliche Kalibrierungen.

3. Die Farbkalibrierung dauert etwa 12 Minuten und erfordert ca. 1 m Papier.
4. Die Ausrichtung des Druckkopfs dauert etwa 12 Minuten und erfordert ca. 1,3 m Papier.
5. Nach der Kalibrierung verwendet der Drucker die Ergebnisse, um die Kalibrierungen für alle Papiersorten zu berechnen.

Wenn die Kalibrierung des Druckbalkens mit einer Fehlermeldung fehlschlägt oder bewirkt, dass einige Farben nicht richtig ausgerichtet sind, drucken Sie das Prüfmuster und stellen Sie sicher, dass es keine großen angrenzenden Gruppen fehlender Düsen gibt. Wenn große angrenzende Gruppen fehlender Düsen vorhanden sind, führen Sie das Wiederherstellungsverfahren des Druckkopfes durch.

Alle auswählen


Indem Sie das Kontrollkästchen **Alle auswählen** markieren, können Sie beide grundlegenden Routinen ausführen: Überprüfen und Wiederherstellen des Druckbalkens und Kalibrieren des Druckbalkens. Dies kann nützlich sein, wenn diese Routinen eine Weile lang nicht durchgeführt wurden oder wenn Sie sich nicht sicher sind, welche Routine geeignet ist.

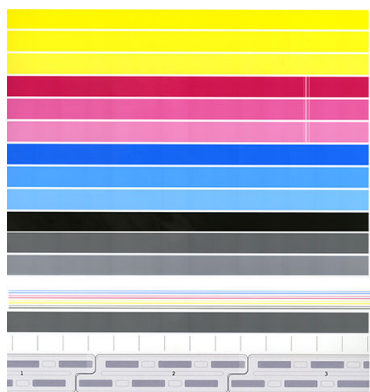
Erweiterte Optionen

Sie können zu **Erweiterte Optionen** gehen, um bestimmte benutzerdefinierte Kalibrierungen auszuführen, um bestimmte Probleme zu lösen.

Erweiterte Druckkopf wiederherstellung

Dieses Verfahren soll einen Druckkopf wiederherstellen, der durch starken Gebrauch beeinträchtigt wurde, oder wenn andere Methoden fehlgeschlagen sind. Dies ist ein intensives Verfahren zum Wiederherstellen von Druckköpfen mit schweren Fehlern, wie mehrere mangelhaft funktionierende Düsen oder Farbmischung. Sie können diese Lösung auch zur Druckkopfoptimierung bei Aufträgen mit hoher Farbdeckung verwenden. Siehe [Überprüfen und Wiederherstellen des Druckbalkens auf Seite 119](#).

 **HINWEIS:** Drucken Sie zuerst ein Prüfmuster, um herauszufinden, welche Druckköpfe gereinigt werden müssen und so einen unnötigen Tintenverbrauch zu vermeiden. Sie können bestimmte Druckköpfe für eine erweiterte Wiederherstellung auswählen. Im folgenden Beispiel wäre der betroffene Druckkopf Nummer 3.



Genauigkeit der Seitenlänge

Wenn Sie feststellen, dass die bedruckten Seitenlängen etwas ungenau sind, navigieren Sie zur Druckqualitäts-Anwendung und wählen Sie **Genauigkeit der Seitenlänge** aus.

Im nächsten Bildschirm wird das eingelegte Papier gezeigt. Wählen Sie das gewünschte, um es automatisch oder manuell zu korrigieren. Wenn Sie **Starten** (empfohlen) auswählen, nimmt der Drucker eine automatische Korrektur vor. Auf dem Bedienfeld wird eine Warnmeldung angezeigt, um Zeit und Papier für die Korrektur zu wählen. Wenn Sie **Manuell einstellen** auswählen, müssen Sie den Wert des Längenfehlers eingeben.

Beispielsweise können Sie eine A0 (1189 mm) Seite drucken, aber Sie messen den Druck und es stellt sich heraus, dass die Länge 1187 mm beträgt. Sie sollten A0 und eine gemessene Seitenlänge von 1187 mm auswählen. Die Seitenlängenkorrektur wird automatisch auf + 2 mm aktualisiert, wenn Sie den gemessenen Wert eingeben.

 **WICHTIG:** Ein Fehler oder Schaden am Drucker könnte durch Eingabe eines falschen Fehlerwerts nach **Manuell einstellen** verursacht werden.

Wenn sich das Problem mit den obigen Verfahren nicht lösen lässt, wenden Sie sich an den Kundendienst.

Manuelle Druckkopfausrichtung

Manuelle Druckkopfausrichtung ist eine Kalibrierung, die über die automatische Ausrichtung funktioniert, die während der Druckbalken-Kalibrierung ausgeführt wird (Menü **Optimierung der Druckqualität**). Das Ziel dieser Kalibrierung ist die genaue Abstimmung der Überlappung zwischen verschiedenen Druckköpfen und Druckflächen, um weiß/dunkle Linien zu entfernen.

Manual printhead alignment

Alignment values

For each number on the printout select "-1" or "1" depending on the defect. If no adjustment is needed leave the value as "0".

01 - 0 + 02 - 0 +

03 - 0 + 04 - 0 +

05 - 0 + 06 - 0 +

07 - 0 + 08 - 0 +

Finish Print test

TIPP: Einige Mängel treten möglicherweise nur bei bestimmten Papiersorten auf. Sie können möglicherweise in einigen Fällen bessere Ergebnisse erreichen, indem Sie die Papiersorte ändern.

TIPP: In einigen Fällen ist möglicherweise **Druckbalken kalibrieren** allein ausreichend, um Mängel zu korrigieren. Falls dies der Fall ist, führen Sie eine manuelle Druckkopfausrichtung durch.

TIPP: Wenn das Ergebnis jedoch nach der manuellen Druckkopfausrichtung nicht zufriedenstellend ist, können Sie **Druckbalken kalibrieren** verwenden, um die automatische Ausrichtung wiederherzustellen.

9 Wartung

- [Überprüfen des Druckerstatus](#)
- [Reinigen des Druckergehäuses](#)
- [Transportieren und Lagern des Druckers](#)
- [Transportieren und Lagern des Staplers mit hoher Kapazität](#)
- [Transportieren und Lagern des Falters](#)
- [Etikettenrolle des Falters ersetzen](#)
- [Aktualisieren der Firmware](#)
- [Sicheres Löschen von Dateien](#)
- [Löschen der Festplatte](#)

Überprüfen des Druckerstatus


Der aktuelle Status des Druckers kann auf verschiedene Arten überprüft werden:

- Wenn Sie das HP Utility (Windows) bzw. HP-Dienstprogramm (Mac OS) starten und den Drucker auswählen, wird eine Informationsseite mit dem Drucker-, Druckmaterial- und Tintenstatus angezeigt.
- Wenn Sie auf den integrierten Webserver zugreifen, erhalten Sie Informationen zum allgemeinen Status des Druckers. Auf der Seite **Verbrauchsmaterial** der Hauptregisterkarte wird der Druckmaterial- und Tintenstatus angezeigt.
- Auf dem Bedienfeld werden Ihnen Informationen zum Papier, zu den Tintenständen, zu den Tintenpatronen und zum Druckkopf angezeigt, wenn Sie auf das entsprechende Symbol tippen.
- Wenn aktuelle Meldungen vorliegen, wird in der obersten Zeile des Home-Bildschirms auf dem Bedienfeld die wichtigste Meldung angezeigt. Tippen Sie auf diese Meldung, um eine Liste aller aktuellen Warnmeldungen anzuzeigen. Ein Symbol gibt jeweils Aufschluss über die Dringlichkeit der einzelnen Warnmeldungen. Sie können auf eine Warnmeldung tippen, um Hilfe zur Behebung des Problems zu erhalten.
- Aus der Ferne erhalten Sie einen schnellen Überblick über den Status des Druckers, indem Sie auf das Warnsignal schauen. Siehe [Anzeigen der Warnmeldungen des Druckers auf Seite 10](#).

Reinigen des Druckergehäuses

Reinigen Sie die Außenseite des Druckers sowie alle anderen Druckerkomponenten, die Sie im Normalbetrieb regelmäßig berühren, mit einem feuchten Schwamm oder einem weichen Tuch und einem milden Haushaltsreiniger (z. B. Flüssigseife).

 **VORSICHT!** Schalten Sie den Drucker vor der Reinigung unbedingt aus, und ziehen Sie das Netzkabel ab, um Verletzungen durch Stromschlag zu vermeiden. Achten Sie darauf, dass kein Wasser in das Innere des Druckers gelangt.

 **ACHTUNG:** Verwenden Sie zur Reinigung keine Scheuermittel.

Transportieren und Lagern des Druckers


 **WICHTIG:** Wenn der Drucker an einen anderen Standort geliefert werden muss, kontaktieren Sie Ihren Händler, um Unterstützung zu erhalten. Der Drucker verfügt über empfindlich Komponenten, die während des Transports beschädigt werden können: Spezielle Transportfunktionen und -werkzeuge werden benötigt.

Für den Transport oder eine längere Lagerung des Druckers am gleichen Standort sind folgende Vorbereitungen zu treffen, damit das Gerät keinen Schaden nimmt. Transportieren Sie den Drucker auf den eigenen Rädern nur über glatte ebene Oberflächen, und versuchen Sie nicht, Stufen hoch oder hinunter zu gehen.

1. Entfernen Sie nicht die Tintenpatronen, die Wartungspatrone oder den Reinigungsbehälter.
2. Wenn Sie den Drucker an eine andere Stelle transportieren, entfernen Sie die Druckköpfe und lagern Sie sie in den hierfür vorgesehenen Behältern.
3. Stellen Sie sicher, dass kein Papier in einem Fach eingelegt ist.
4. Schalten Sie den Drucker am Bedienfeld mit der **Netztaste** aus.

5. Schalten Sie den Drucker mit dem Netzschalter an der Rückseite aus.
6. Trennen Sie alle Kabel, die den Drucker mit einem Netzwerk, Computer, Scanner oder einem anderen Zubehör verbinden.
7. Stellen Sie den Drucker unter keinen Umständen auf den Kopf oder auf die Seite.
8. Informationen zu den richtigen Lagerungsbedingungen finden Sie unter [Umgebungsbedingungen auf Seite 146](#).

 **HINWEIS:** Die Druckköpfe verfügen über ihre eigenen Umgebungsbedingungen, unabhängig von denen des Druckers. Jedoch werden sie am besten im Drucker gelagert.

 **HINWEIS:** Wenn Sie den Drucker oder Tintenpatronen aus einer Umgebung mit niedriger Temperatur in eine warme Umgebung mit hoher Luftfeuchtigkeit bringen, kann Wasser auf den Druckerkomponenten oder den Patronen kondensieren. Dies kann zu Tintenlecks und Druckerfehlern führen. Warten Sie in diesem Fall mindestens 3 Stunden, bevor Sie den Drucker einschalten oder Tintenpatronen einsetzen, damit das Wasser verdunsten kann.

Transportieren und Lagern des Staplers mit hoher Kapazität

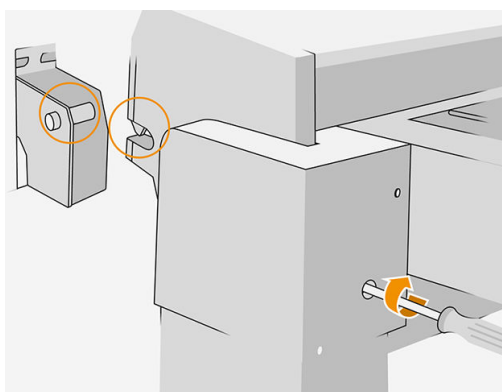
Transportieren Sie den Stapler mit hoher Kapazität auf den eigenen Rädern nur über glatte Oberflächen, und versuchen Sie nicht, Stufen hoch oder herunter zu gehen.

Beim Transportieren des Staplers mit hoher Kapazität ist eine Tür oder ein Korridor mit einer Mindestbreite von 130 cm erforderlich. Wenn das Fach auseinandergebaut werden muss, um durch Türen und Korridore zu passen, wenden Sie sich an den Kundendienst. Dies sollte von geschultem Personal durchgeführt werden.

Ziehen Sie das Kabel heraus, bevor Sie den Stapler transportieren oder lagern. Schließen Sie das Kabel wieder an, bevor Sie den Stapler erneut verwenden.

Wenn Sie den Stapler wieder mit demselben Drucker verwenden, muss die Höhe nicht geändert werden. Wenn er an einen anderen Drucker angeschlossen wird, müssen Sie die Höhe ggf. anpassen. Um die Höhe einzustellen, drehen Sie die Schraube im Uhrzeigersinn (siehe unten), um den Stapler nach oben zu verschieben, oder gegen den Uhrzeigersinn, um den Stapler nach unten zu verschieben. Dann schließen Sie den Stapler an den Drucker an.

 **HINWEIS:** In der Mitte des Druckers befindet sich eine Linie und eine weitere befindet sich in der Mitte des Staplers als Hilfestellung.



Transportieren und Lagern des Falters

Transportieren Sie den Falter auf den eigenen Rädern nur über glatte Oberflächen, und versuchen Sie nicht, Stufen hoch oder hinunter zu gehen.

Ziehen Sie das Kabel heraus, bevor Sie den Falter transportieren oder lagern.

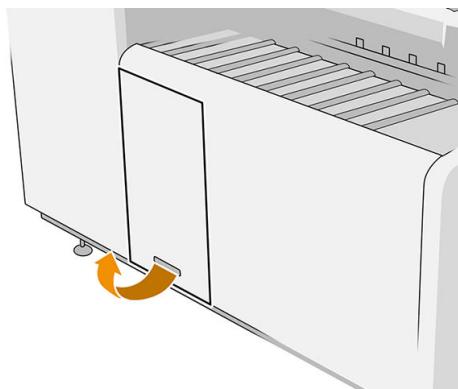
Stellen Sie, bevor Sie den Falter erneut verwenden, die Höhe ein und schließen Sie das Kabel wieder an.

Etikettenrolle des Falters ersetzen

Beispielvideo eines Falters mit Rollen



1. Öffnen Sie die Klappe.



2. Ziehen Sie am unteren Hebel.

Abbildung für Falter mit Teilenummer L3M58A

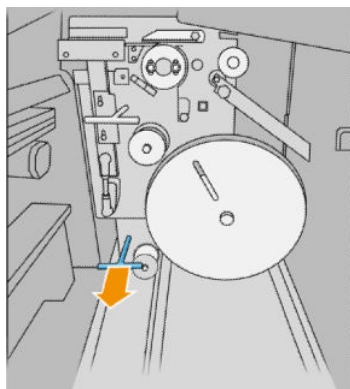
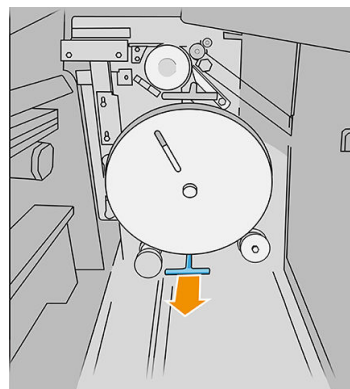


Abbildung für Falter mit Teilenummer L3M58B



3. Drehen Sie am Etikettenschutz, um ihn zu entfernen.

Abbildung für Falter mit Teilenummer L3M58A

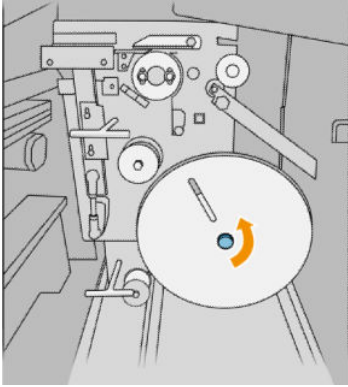
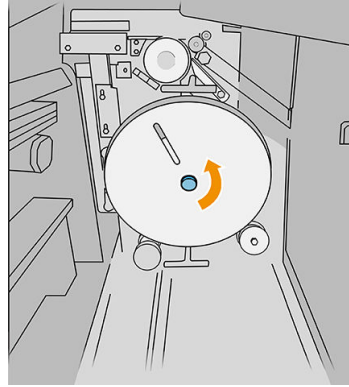


Abbildung für Falter mit Teilenummer L3M58B



4. Entfernen Sie die leeren Etiketten.

Abbildung für Falter mit Teilenummer L3M58A

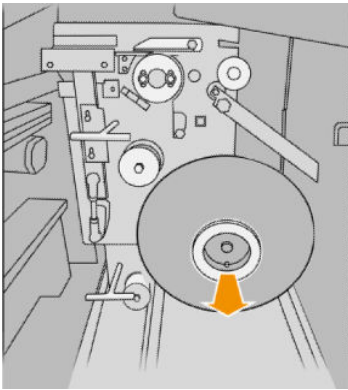
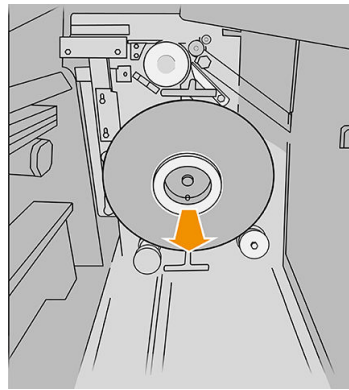


Abbildung für Falter mit Teilenummer L3M58B



5. Legen Sie die neue Etikettenrolle ein.

Abbildung für Falter mit Teilenummer L3M58A

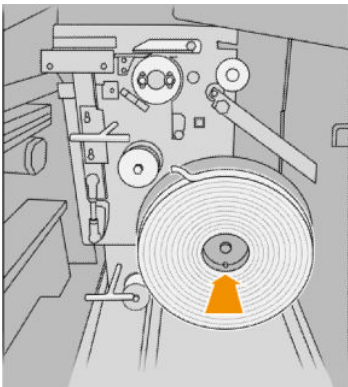
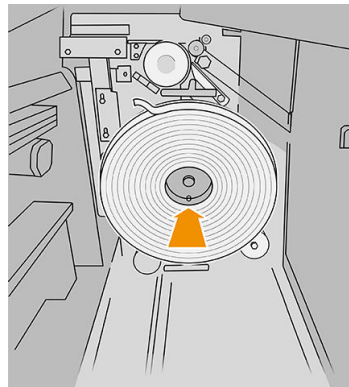


Abbildung für Falter mit Teilenummer L3M58B



6. Setzen Sie den Etikettenschutz wieder ein.

Abbildung für Falter mit Teilenummer L3M58A

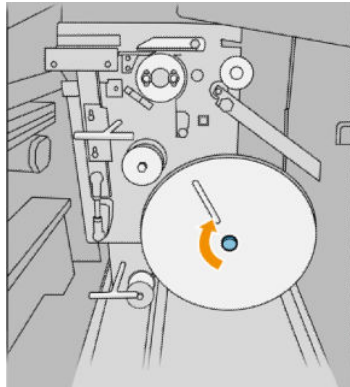


Abbildung für Falter mit Teilenummer L3M58B



7. Ziehen Sie am oberen Hebel.

Abbildung für Falter mit Teilenummer L3M58A

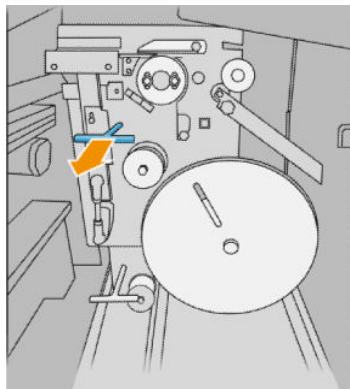
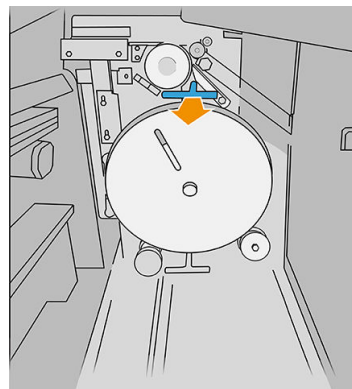


Abbildung für Falter mit Teilenummer L3M58B



8. Geben Sie die Trennstreifenrolle durch.

Abbildung für Falter mit Teilenummer L3M58A

Öffnen Sie die beiden Teile wie gezeigt, um die Trennstreifenrolle durchzugeben.

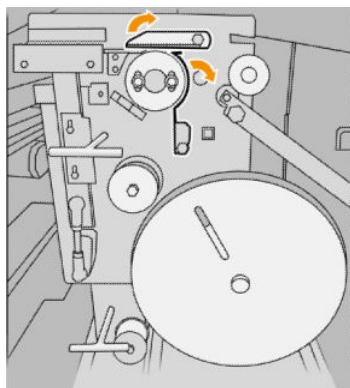
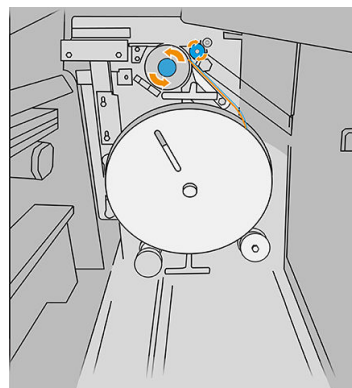


Abbildung für Falter mit Teilenummer L3M58B

Geben Sie die Rolle zwischen den Rädern durch.



9. Geben Sie die Etikettenrolle durch den in der Abbildung gezeigten Pfad.

Abbildung für Falter mit Teilenummer L3M58A

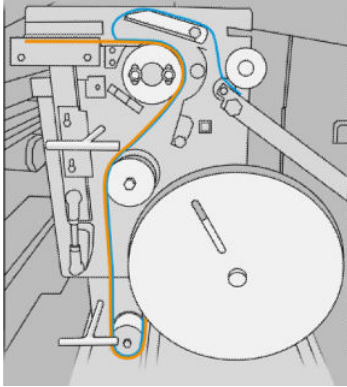
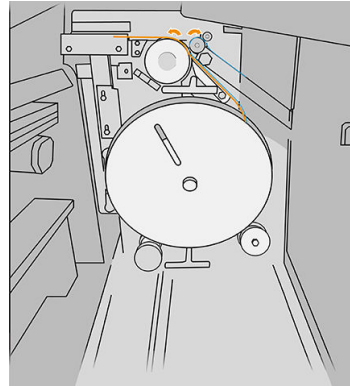
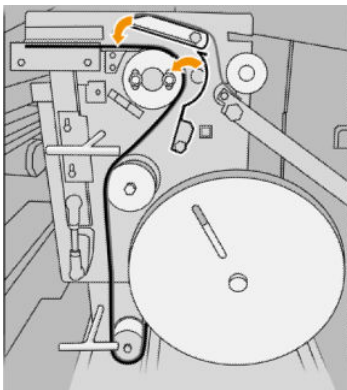


Abbildung für Falter mit Teilenummer L3M58B



10. Nur Falter mit der Teilenummer L3M58A: Schließen Sie die beiden Teile, die Sie in Schritt 8 geöffnet haben.



11. Schieben Sie die beiden Hebel zurück.

Abbildung für Falter mit Teilenummer L3M58A

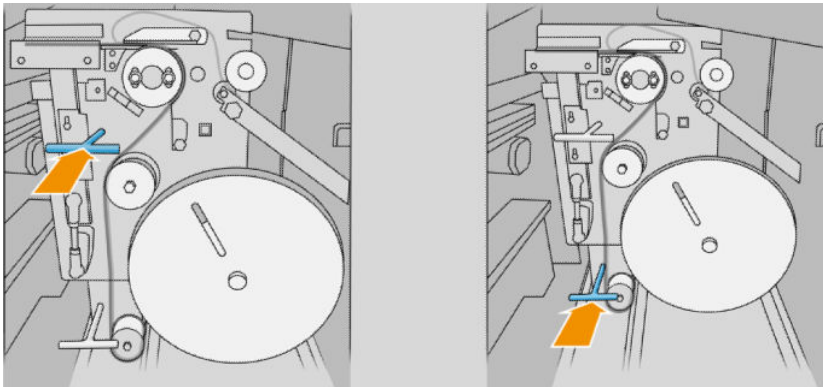
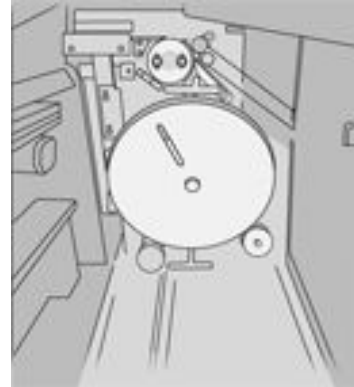
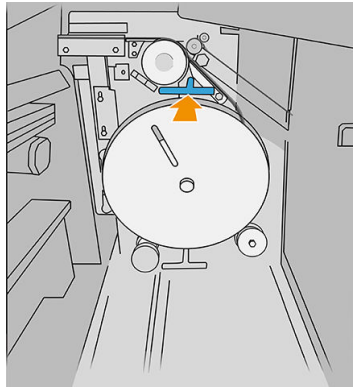
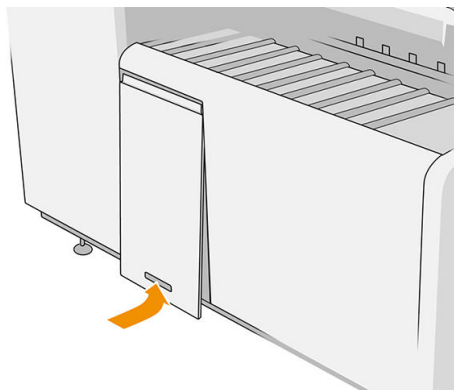



Abbildung für Falter mit Teilenummer L3M58B



12. Schließen Sie die Klappe.




 **HINWEIS:** Wenn Etiketten gefordert wurden, aber nicht auf den gefalteten Aufträgen erscheinen, öffnen Sie die Abdeckung und vergewissern Sie sich, dass sie richtig eingesetzt wurden und kein Problem aufgetreten ist.

Aktualisieren der Firmware

Die verschiedenen Druckerfunktionen werden durch Firmware im Drucker gesteuert.

Von Zeit zu Zeit veröffentlicht HP Aktualisierungen der Firmware. Diese Aktualisierungen erhöhen die Funktionstüchtigkeit des Druckers, verbessern die Funktionen und können geringfügige Probleme beheben.

 **WICHTIG:** Es wird dringend empfohlen, die Firmware in regelmäßigen Abständen zu aktualisieren, um von den neuesten Entwicklungen zu profitieren.

Im Folgenden werden verschiedene Möglichkeiten zum Herunterladen und Installieren von Firmware-Aktualisierungen beschrieben. Sie können die für Sie bequemste Methode wählen. Firmware-Aktualisierungen können in zwei Kategorien unterteilt werden: automatische und manuelle Aktualisierungen.

 **HINWEIS:** Die Firmware enthält häufig verwendete Druckmaterialprofile. Zusätzliche Profile können separat heruntergeladen werden.

Automatische Firmware-Aktualisierungen

Automatische Firmware-Aktualisierungen sind bei Druckern mit HP-Verbindung möglich. Ihr Drucker kann automatisch die aktuelle Firmware-Version herunterladen und installieren.

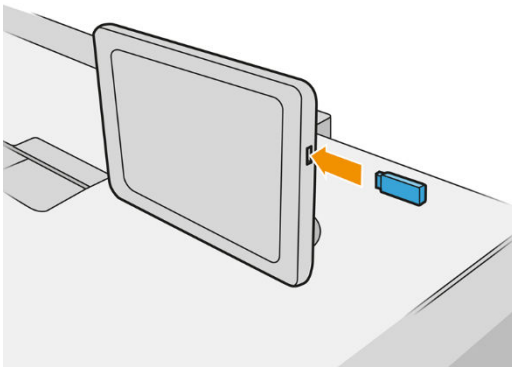
Wichtige Hinweise

- Der Drucker muss an ein Netzwerk angeschlossen sein siehe [Konfiguration Ihrer Konnektivität auf Seite 19](#).
- Automatische Firmware-Aktualisierungen können über das Bedienfeld oder den integrierten Webserver vorgenommen werden siehe [Konfiguration Ihrer Konnektivität auf Seite 19](#).
- Ein Firmware-Aktualisierungspaket kann groß sein. Dies kann Auswirkungen auf das Netzwerk oder die Internet-Verbindung haben.
- Das Herunterladen einer Firmware-Aktualisierung erfolgt im Hintergrund: Während des Herunterladens kann der Drucker zum Drucken verwendet werden. Die Installation kann jedoch nicht im Hintergrund durchgeführt werden: Drucken während der Installation ist nicht möglich.

Manuelle Firmware-Aktualisierungen

Manuelle Firmware-Aktualisierungen können folgendermaßen ausgeführt werden:

- Öffnen Sie die Registerkarte **Einrichtung** im integrierten Webserver und klicken Sie auf **Firmware-Aktualisierung**. Klicken Sie auf **Durchsuchen**, um eine Firmware-Datei (.fmw) auszuwählen, die Sie bereits auf Ihren Computer heruntergeladen haben.
- Öffnen Sie im HP DesignJet Utility für Windows die Registerkarte **Admin** und klicken Sie auf **Firmware-Aktualisierung**.
- Klicken Sie im HP Utility für Mac OS X auf **Firmware-Aktualisierung**.
- Verwenden Sie HP Web Jetadmin, was Ihnen das Vornehmen manueller Firmware-Aktualisierungen oder das Anfordern automatischer Aktualisierungen ermöglicht.
- Mit einem USB-Stick: Laden Sie die Firmware-Datei (je nach Druckermodell) von <http://www.hp.com/go/pagewidexlseries/support/firmware/> oder auf den USB-Stick herunter, und schließen Sie ihn am High Speed USB-Hostanschluss am Bedienfeld an. Ein Assistent für die Firmware-Aktualisierung wird im Bedienfeld angezeigt, der Sie durch den Aktualisierungsvorgang führt.



Sicheres Löschen von Dateien

Auf der Festplatte des Druckers werden die Druckaufträge vorübergehend gespeichert. Mit der Funktion zum sicheren Löschen von Dateien können Sie temporäre Dateien von der Festplatte löschen, um sie vor unbefugtem Zugriff zu schützen. Die Funktion steht sofort nach der Aktivierung zur Verfügung, aber alte temporäre Dateien, die sich bereits auf der Festplatte befanden, werden nicht rückwirkend gelöscht. Informationen zum Löschen der alten Dateien finden Sie unter [Löschen der Festplatte auf Seite 133](#).

Die Funktion zum sicheren Löschen bietet drei Sicherheitsstufen:

- **Nicht sicher:** Bei dieser Methode werden alle Einträge in der Dateizuordnungstabelle gelöscht. Die eigentlichen Daten bleiben auf der Festplatte, bis sie bei nachfolgenden Speicheroperationen überschrieben werden. Der Zugriff auf die Daten ist zwar schwierig, jedoch mit speziellen Anwendungen möglich. Dies ist die normale Methode, mit der Dateien auf den meisten Computersystemen gelöscht werden. Diese Methode ist am schnellsten, dafür aber am unsichersten.
- **Sichere Schnelllöschung (1 Durchgang):** Auch bei dieser Methode werden alle Einträge in der Dateizuordnungstabelle gelöscht. Zusätzlich werden die Daten noch mit einem bestimmten Zeichenmuster überschrieben. Diese Methode ist langsamer als die nicht sichere Löschung, aber sicherer. Es kann aber weiterhin auf Fragmente der gelöschten Daten mit speziellen Hilfsmitteln zur Erkennung von Magnet Spuren zugegriffen werden.
- **Sichere Säuberungslöschung (5 Durchgänge):** Bei dieser Methode werden alle Einträge in der Dateizuordnungstabelle gelöscht und die Daten wiederholt überschrieben. Dabei wird ein spezieller Algorithmus verwendet, der verhindert, dass Daten auf der Festplatte zurückbleiben. Diese Methode ist am langsamsten, dafür aber am sichersten. Sie entspricht den Anforderungen der Richtlinie 5220-22.m des US-Verteidigungsministeriums zum Löschen und Säubern von Datenträgern. Dies ist die Standardsicherheitsstufe beim sicheren Löschen von Dateien.

Während die Dateien gelöscht werden, kann die Leistung des Druckers beeinträchtigt sein.

Die Funktion zum sicheren Löschen von Dateien wird von Web JetAdmin, der kostenlosen Web-basierten HP Software zur Druckerverwaltung, bereitgestellt siehe <http://www.hp.com/go/webjetadmin>.


Wenn Probleme mit dem sicheren Löschen von Dateien über Web JetAdmin auftreten, wenden Sie sich an den Kundendienst: siehe „[Wenn Sie Hilfe benötigen](#)“ auf Seite 136.

Die Konfiguration für das sichere Löschen von Dateien kann von Web JetAdmin aus oder über den integrierten Webserver geändert werden (**Einrichtung** > **Sicherheit**).

Löschen der Festplatte

Die Funktion zum Löschen der Festplatte entspricht der Funktion zum sicheren Löschen von Dateien (siehe [Sicheres Löschen von Dateien auf Seite 132](#)), mit der Ausnahme, dass alle temporären Dateien, einschließlich der alten, gelöscht werden.

Die Konfiguration für das Löschen der Festplatte kann von Web JetAdmin aus oder über den integrierten Webserver geändert werden (**Einrichtung** > **Sicherheit**).

 **HINWEIS:** Wenn Sie die gesamte Festplatte löschen, werden Sie während des Vorgangs mehrmals aufgefordert, den Drucker neu zu starten. Das Löschen dauert etwa 6 Stunden (sichere Schnelllöschung) bzw. 24 Stunden (sichere Säuberungslöschung).

10 Verbrauchsmaterial und Zubehör

Wie wird bestellt?

Wenden Sie sich an den Kundendienst (siehe [„Wenn Sie Hilfe benötigen“ auf Seite 136](#)) und prüfen Sie, ob der gewünschte Artikel in Ihrem Land/Ihrer Region zur Verfügung steht.

Im Folgenden finden Sie eine Zusammenstellung des verfügbaren Verbrauchsmaterials und Zubehörs mit den dazugehörigen Teilenummern (Stand zum Zeitpunkt der Verfassung dieses Dokuments).

Zubehörliste


- HP SmartStream Software
- HP DesignJet SD Pro 44-Zoll-Scanner (G6H50B)
- HP DesignJet HD Pro 42-Zoll-Scanner (G6H51B)
- HP PageWide XL PostScript/PDF Upgrade-Kit (CZ317A)

Das PostScript-Upgrade ermöglicht das Drucken von PDF- und PostScript-Dateien. Das PostScript-Upgrade kann an den USB-Hostanschluss des Druckers angeschlossen werden. Es muss nicht dauerhaft mit dem Drucker verbunden bleiben – nach einmaligem Anschluss wird der Drucker dauerhaft aktualisiert.

- HP PageWide XL Papierfach (CZ318A)
- HP PageWide XL Stapler mit hoher Kapazität
- HP PageWide XL Top Stacker (CZ320A)
- HP PageWide XL Falter mit Etikettenapplikator (L3M58A)
- HP F70 Falter (K5H75A)
- HP F70 Falter mit Heftstreifenautomat (L3M58B)
- HP F60 Falter (1EW99A)
- HP F60 Falter mit Heftstreifenautomat (1EX00A, 1EX00B)
- HP F60 Falter mit Heftstreifenautomat (1EX00H)
- HP PageWide XL Falter-Upgrade-Kit für lange Ausdrücke (M0V04A)

Zubehör, das nicht von HP stammt

Installieren

Tippen Sie zum Installieren eines Zubehörs, das nicht von HP stammt, auf das , dann auf **Ausgabeziel > Zubehör, das nicht von HP stammt, installieren.**

 **HINWEIS:** Stellen Sie vor der Installation des Zubehörs, das nicht von HP stammt, sicher, dass es (mit Kabel und Haken) an den Drucker angeschlossen und eingeschaltet ist.

Konfigurieren

Folgende Einstellungen sind verfügbar:

- **Mindestlücke zwischen Blättern.** Bereich von 100 bis 3000 Millisekunden.
- **Unterstützte Höchstgeschwindigkeit.** Bereich von 2 bis 15 Zoll pro Sekunde.
- **Unterstützte Mindestpapierlänge.** Bereich von 180 bis 1000 Millimeter.

11 Wenn Sie Hilfe benötigen

- [Support anfordern](#)
- [Reparatur durch den Kunden](#)
- [Service-Informationen](#)

Support anfordern

Support wird von dem für Ihren Support Verantwortlichen geboten: in der Regel über das Unternehmen, bei dem Sie den Drucker gekauft haben.

Vor dem Aufrufen Ihres Support-Vertreters, bereiten Sie sich auf den Anruf wie folgt vor:

- Lesen Sie die Problembeschreibungen und Lösungsvorschläge in diesem Handbuch.
- Lesen Sie ggf. in der Software-Dokumentation nach.
- Halten Sie die folgenden Informationen bereit:
 - Die Produkt- und Seriennummern des Druckers, den Sie verwenden.
 - Am Bedienfeld angezeigter Fehlercode. Siehe [„Fehlermeldungen auf dem Bedienfeld“ auf Seite 148](#).
 - Der Name und die Versionsnummer der Software.
 - Wenn bei der Druckqualität Probleme auftreten, den Namen und die Produktnummer des Papiers und den Namen und die Herkunft des Papiers, das Sie zum Drucken verwendet haben.

Reparatur durch den Kunden

Das HP Programm „Reparatur durch den Kunden“ bietet unseren Kunden den schnellsten Service entsprechend der Gewährleistung oder des Vertrages. Es ermöglicht HP, Ersatzteile direkt an Sie (den Endbenutzer) zu senden, damit Sie die Teile selbst austauschen können. Wenn Sie dieses Programm in Anspruch nehmen, können Sie Teile nach Belieben selbst austauschen.

Handlichkeit und einfache Bedienung

- Ein HP Supportmitarbeiter führt die Problem diagnosis durch und prüft, ob zur Reparatur einer defekten Hardwarekomponente ein Bauteil ersetzt werden muss.

Weitere Informationen zu „Reparatur durch den Kunden“ finden Sie auf der Website <http://www.hp.com/go/selfrepair/>.

Service-Informationen

Bei Bedarf kann eine Liste mit Service-Informationen gedruckt werden, die Einzelheiten zum aktuellen Druckerstatus enthält. Diese Informationen unterstützen Servicetechniker bei der Behebung von Problemen. Diese Liste kann auf zwei Arten gedruckt werden:

- Klicken Sie im integrierten Webserver (siehe [Integrierter Webserver auf Seite 13](#)) auf die Registerkarte **Support** und anschließend auf **Service-Support > Druckerinformationen**. Es wird empfohlen, die gesamte Liste anzufordern (klicken Sie auf **Alle Seiten**).
- Geben Sie auf einem Computer mit Internetzugang in einem Webbrowser die URL Ihres Druckers gefolgt von `/hp/device/webAccess/allServicePlot.htm` ein. Wenn z. B. die URL des Ihr Drucker `http://123.123.123.123` ist, geben Sie Folgendes ein:

```
http://123.123.123.123/hp/device/webAccess/allServicePlot.htm
```

Wenn Sie die Liste per E-Mail senden müssen, speichern Sie die Seite im Webbrowser als Datei, und senden Sie diese später an die gewünschte Adresse. Alternativ können Sie die Seite im Internet Explorer auch direkt senden: Klicken Sie dazu auf **Datei > Senden > Seite per E-Mail**.

12 Abrufen von Informationen zur Druckernutzung

- [Abrufen von Druckerverwendungs- und Abrechnungsinformationen](#)
- [Nutzungsdaten abrufen](#)
- [Detaillierte Auftragsabrechnungsinformationen drucken](#)

Abrufen von Druckerverwendungs- und Abrechnungsinformationen

In Bezug auf die Druckerverwendung können Sie zwei Arten von Informationen abrufen:

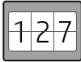
- **Nutzungsdaten:** Informationen zur Druckerverwendung (Medien- und Tintenverbrauch) und Scannerverwendung (Scannen und Kopieren) für die gesamte Lebensdauer des Druckers.
- **Detaillierte Auftragsabrechnungsinformationen:** Informationen zu den Merkmalen bestimmter Scan- und Druckaufträge, z. B. Ersteller, Zeitpunkt der Erstellung, Endstatus (erfolgreich, abgebrochen) und verbrauchte Ressourcen (Tinte und Papier).

Auf diese Informationen kann über das Bedienfeld und über den integrierten Webserver zugegriffen werden. Sie können auch gedruckt werden. Der Drucker kann auch so konfiguriert werden, dass Nutzungs- und Auftragsabrechnungsberichte per E-Mail zugestellt werden.

Document	Job type	Job source	Status	Copies	Cost type	Cost value	Paper type	Paper usage	Mono category	Ink aspect	User name	Printing time	Print quality	Scanned area
Full page photo	Print	Driver	printed	1	Total	7.40	Plain Paper (<90 g/m²)	0.2716 m²		0.850 ml	testpc	Jul 17, 2015 9:52:53 AM	LinesFast	-
006_c_connections.pdf	Print	Driver	printed	1	Total	9.06	Plain Paper (<90 g/m²)	0.3639 m²		0.433 ml	testpc	Jul 17, 2015 12:54:14 PM	LinesFast	-
012_02_Portfolio_A1_L.pdf	Print	Driver	printed	1	Total	6.25	Plain Paper (<90 g/m²)	0.2716 m²		0.272 ml	testpc	Jul 17, 2015 3:16:32 PM	LinesFast	-
Usage Report	Print	Internal	printed	1	Total	6.18	Plain Paper (<90 g/m²)	0.2768 m²	mono no	0.194 ml	Internal prints	Jul 17, 2015 3:17:59 PM	Uniform areas	-
017_04_Salvo_A3_L.pdf	Print	Driver	printed	1	Total	10.98	Blue back paper	0.3839 m²		3.292 ml	testpc	Jul 17, 2015 3:19:55 PM	LinesFast	-
022_Tav_1_A0.pdf	Print	Driver	printed	1	Total	1.64	Blue back paper	0.2716 m²		0.477 ml	testpc	Jul 17, 2015 3:47:52 PM	LinesFast	-
027_02_Fira_Aimposta_A1_L.pdf	Print	Driver	printed	1	Total	6.09	Plain Paper (<90 g/m²)	0.2716 m²	mono no	0.227 ml	testpc	Jul 17, 2015 4:23:09 PM	LinesFast	-

Nutzungs-, Status- und Abrechnungsdaten können mittels eines von HP bereitgestellten Software Development Kits auch in einer Drittanbieteranwendung genutzt werden.


Nutzungsdaten abrufen

Klicken Sie auf dem Bedienfeld auf das , um die Nutzungsdaten anzuzeigen.

	ml	ft²	ft
TOTAL	342.18 ml	147.06 ft²	49.54 ft
Mono lines	10.33 ml	33.11 ft²	11.19 ft
Color lines	289.99 ml	5.06 ft²	1.77 ft
Low density image	0.00 ml	0.00 ft²	0.00 ft
High density image	41.85 ml	108.88 ft²	36.58 ft
Premium quality image	0.00 ml	0.00 ft²	0.00 ft

Folgende Informationen können abgerufen werden:

- **Nutzung der Druckkategorien:** Die Verwendung ist in Kategorien unterteilt.

 **HINWEIS:** Je nach Vertrag, den Sie mit Ihrem Support-Mitarbeiter haben, sind die Informationen zu Kategorien oder Papiersorten möglicherweise nicht verfügbar oder unterschiedlich.

- Einfarbige Linien: Schwarzweiß-CAD-Aufträge auf Standardpapier
- Farbige Linien: Farbige CAD-Aufträge auf Standardpapier

- Bild mit geringer Dichte: Zwischen 10 und 50 % Pixelabdeckung auf Standardpapier
- Bild mit hoher Dichte: Über 50 % Pixelabdeckung auf Standardpapier
- Bild in Premium-Qualität: Jeder auf Premium-Papier gedruckte Inhalt

Print categories usage

Print categories usage			
TOTAL	342.18 ml	147.06 ft²	49.54 ft
Mono lines	10.33 ml	33.11 ft ²	11.19 ft
Color lines	289.99 ml	5.06 ft ²	1.77 ft
Low density image	0.00 ml	0.00 ft ²	0.00 ft
High density image	41.85 ml	108.88 ft ²	36.58 ft
Premium quality image	0.00 ml	0.00 ft ²	0.00 ft

Print usage report

- **Scannutzung:** Die Kopier- und Scannutzung in m² und die Gesamtmenge.

Scan usage

Scan usage	
TOTAL	0.67 ft²
Copy	0.00 ft ²
Scan	0.67 ft ²

Print usage report

- **Tintenverbrauch:** Die für jede Patrone verbrauchte Tinte in ml und die Gesamtmenge an verbrauchter Tinte.

Ink - Approximate values. Actual consumption may vary.

Ink usage	
TOTAL	53.27 ml
Cyan	0.00 ml
Black	0.00 ml
Yellow	11.63 ml
Magenta	15.99 ml
Cyan	15.75 ml
Black	9.90 ml
Yellow	0.00 ml
Magenta	0.00 ml

Print usage report

- **Papierverbrauch:** Die Menge des verwendeten Papiers und die Gesamtmenge oben, in Papierkategorien oder Gruppen aufgeteilt.

Der Verbrauch kann für jede Ebene angezeigt werden.

Paper usage		
TOTAL	170.97 ft²	58.33 ft
Plain Paper	170.97 ft ²	58.33 ft
Plain Paper (<90 g/m ²)	170.97 ft ²	58.33 ft

Wenn Sie auf die Schaltfläche **Nutzungsbericht drucken** tippen, wird eine Meldung angezeigt: **Der Nutzungsbericht wurde an die Warteschlange gesendet und wird bald gedruckt.**

Alle Werte können in englischen oder metrischen Maßeinheiten angezeigt werden.

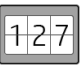

Über den integrierten Webserver

Dieselben Informationen können über den integrierten Webserver vom Bedienfeld abgerufen werden.

1. Greifen Sie auf den integrierten Webserver zu (siehe [Integrierter Webserver auf Seite 13](#)).
2. Wechseln Sie zur **Hauptregisterkarte**.
3. Klicken Sie auf **Verlauf > Nutzung**.

Nutzungsdaten drucken

Es gibt zwei Möglichkeiten, die Informationen zur Druckerverwendung aus dem Bedienfeld zu drucken:

- Tippen Sie auf das , um den Informationsbildschirm zu starten und tippen Sie dann auf die Schaltfläche **Nutzungsbericht drucken**.
- Tippen Sie auf das , dann auf **Interne Drucke > Informationen zur Druckernutzung > Benutzerinfo drucken > Nutzungsbericht drucken**.

Detaillierte Auftragsabrechnungsinformationen drucken

Anzeigen von Abrechnungsdaten über den integrierten Webserver

1. Greifen Sie auf den integrierten Webserver zu (siehe [Integrierter Webserver auf Seite 13](#)).
2. Wechseln Sie zur **Hauptregisterkarte**.
3. Klicken Sie unter der Überschrift „Verlauf“ in der linken Spalte auf **Abrechnung**.

Anfordern von Nutzungs- und Abrechnungsdaten per E-Mail

1. Besorgen Sie sich die IP-Adresse des Postausgangsservers (SMTP-Server) von Ihrer IT-Abteilung. Diese Adresse ist zum Senden von E-Mail-Nachrichten erforderlich.
2. Stellen Sie sicher, dass der Postausgangsserver (SMTP-Server) so konfiguriert ist, dass alle vom Drucker gesendeten E-Mail-Nachrichten weitergeleitet werden.
3. Starten Sie den Webbrowser, und stellen Sie eine Verbindung zum integrierten Webserver des Druckers her.
4. Klicken Sie auf die Registerkarte **Einrichten**.
5. Klicken Sie unter der Überschrift **Konfiguration** in der linken Spalte auf **Datum und Uhrzeit**.
6. Vergewissern Sie sich, dass Datum und Uhrzeit des Druckers richtig eingestellt sind.
7. Klicken Sie auf der Registerkarte **Einrichtung** unter der Überschrift **Konfiguration** in der linken Spalte auf **E-Mail-Server**.
8. Geben Sie die IP-Adresse des Postausgangsservers (SMTP) ein.
9. Wenn der Postausgangsserver kennwortgeschützt ist, geben Sie Benutzername und Kennwort ein, die für den Zugriff erforderlich sind.
10. Geben Sie eine E-Mail-Adresse für den Drucker ein, die zur Identifizierung des Druckers dient, wenn er E-Mail-Nachrichten sendet. In den meisten Fällen sollten Sie eine E-Mail-Adresse wählen, die bereits mit dem im vorherigen Schritt angegebenen Benutzernamen verknüpft ist. Siehe [Aktivieren und Deaktivieren von Nutzungsinformationen auf Seite 22](#).
11. Klicken Sie auf der Registerkarte **Einrichtung** unter der Überschrift **Konfiguration** auf **Druckereinstellungen**.
12. Wenn Sie im Abschnitt **Abrechnung** für **Abrechnungs-ID anfordern** die Einstellung **Ein** festlegen, muss ein Benutzer bei jedem Senden eines Druckauftrags eine Abrechnungs-ID angeben: Diese ID kann z. B. der Abteilung des Benutzers oder einem bestimmten Projekt oder einem Kunden entsprechen. Wenn ein Benutzer einen Auftrag ohne Angabe einer Abrechnungs-ID sendet, wird der nicht identifizierte Auftrag nicht gedruckt und verbleibt in der Warteschlange, bis eine Abrechnungs-ID bereitgestellt wird.

Wenn Sie für **Abrechnungs-ID anfordern** die Einstellung **Aus** festlegen, druckt das Gerät alle Aufträge unabhängig davon, ob sie über eine Abrechnungs-ID verfügen.
13. Aktivieren Sie **Abrechnungsdateien senden**.
14. Legen Sie für **Abrechnungsdateien senden an die E-Mail-Adresse** (bzw. Adressen) fest, an die die Abrechnungsinformationen gesendet werden sollen. Dies kann eine Adresse sein, die Sie speziell für das Empfangen automatisch erzeugter Nachrichten vom Drucker erstellt haben.
15. Legen Sie für **Abrechnungsdateien senden nach jeweils** die Häufigkeit fest, mit der die Informationen gesendet werden sollen, indem Sie eine bestimmte Anzahl an Tagen oder Druckvorgängen wählen.
16. Sie können **Persönliche Daten aus Abrechnungs-E-Mail entfernen** auf **Ein** einstellen, damit Abrechnungsnachrichten keine persönlichen Informationen enthalten. Wenn für diese Option **Aus** festgelegt ist, werden Informationen wie Benutzername, Auftragsname und Abrechnungs-ID einbezogen.
17. Klicken Sie auf der Registerkarte **Einrichtung** unter der Überschrift **Konfiguration** auf **Sicherheit**. Wenn die Abrechnungsnachrichten den Benutzernamen enthalten sollen, aktivieren Sie das Kontrollkästchen **Benutzername in Auftragsabrechnung anzeigen**. Wenn dieses Kontrollkästchen deaktiviert ist, wird der Benutzername nicht eingeschlossen.

Wenn Sie die obigen Schritte durchgeführt haben, sendet der Drucker die Abrechnungsdaten in der festgelegten Häufigkeit per E-Mail. Die Daten werden im XML-Format bereitgestellt und können mit einem Drittanbieterprogramm leicht ausgewertet werden. Zu den zu jedem Druckauftrag bereitgestellten Daten zählt, wann der Auftrag gesendet wurde, wann der Auftrag gedruckt wurde, die Druckzeit, der Bildtyp, die Anzahl der Seiten, die Anzahl der Exemplare, Papiertyp und -format, Tintenverbrauch pro Farbe und weitere Attribute des Auftrags. Abrechnungsdaten werden auch für Scan- und Kopieraufträge bereitgestellt.

13 Technische Daten des Druckers

- [Funktionsbeschreibung](#)
- [Maße und Gewicht](#)
- [Speicherspezifikationen](#)
- [Technische Daten der Stromversorgung](#)
- [Umgebungsbedingungen](#)
- [Geräuschparameter](#)
- [Druckgeschwindigkeitsangaben \(Linien/Schnell-Modus\)](#)

Funktionsbeschreibung

HP Tintenzubehör

Druckköpfe	Acht CMYK-Druckköpfe, mit jeweils 25344 Düsen bei einem Abstand von 1200 Düsen pro Zoll
Tintenpatronen	Patronen mit 775 ml Tinte: schwarz, cyan, magenta, gelb

Papiergrößen

	Minimal	Maximal
Rollenbreite	11 Zoll (279 mm)	40 Zoll (1016 mm)
Rollendurchmesser		7 Zoll (177 mm) *
Rollenkerndurchmesser		3 Zoll (76 mm)
Rollengewicht		18 kg
Blattbreite (Scanner)		36 Zoll (914 mm)
Blattlänge (Scanner)		Bis zu 15 m (49,21 Fuß), je nach Dateityp
Rollenpapierstärke		0,4 mm (0,016 Zoll)
Papiergewicht	70 g/m ²	200 g/m ²

* Für Rollen von bis zu 914 mm (36 Zoll)

Druckauflösungen

Druckqualität	Ausgabeauflösung (ppi)	Halbtoneauflösung (dpi)	Druckauflösung (dpi)
Linien/Schnell	600 × 600	600 × 600	1200 × 1200
Gleichmäßige Flächen	600 × 600	600 × 600	1200 × 1200
Hoher Detailgrad	600 × 600	1200 × 1200	1200 × 1200

Scannerauflösung: Bis zu 1200 ppi.

Ränder: 3 mm

Maximal bedruckbare Breite: 1000 mm

Mechanische Genauigkeit

± 0,1 % der angegebenen Vektorlänge oder ± 0,2 mm (je nachdem, was größer ist) bei 23 °C, 50-60 % relative Luftfeuchtigkeit, auf E/A0 Polypropylen im Modus Hoher Detailgrad oder Gleichmäßige Bereiche.

Unterstützte Grafiksprachen

Drucker	Sprachen
PostScript	PostScript, PDF, TIFF, JPEG
Nicht-PostScript	HP-GL/2, PCL 3 Win

Maße und Gewicht

Maße und Gewicht des Druckers

Breite	1960 mm
Tiefe	800 mm
Tiefe mit gefalteter Ablage	991 mm
Tiefe mit nicht gefalteter Ablage	1266 mm
Höhe mit Bedienfeld	1527 mm

Speicherspezifikationen

Speicherspezifikationen

Physischer DRAM-Speicher	16 GB
Festplatte	500 GB
Solid-State Disk (Festkörperlaufwerk)	128 GB

Technische Daten der Stromversorgung

Stromversorgungsspezifikationen

	International	Asien-Pazifik, Japan
Eingangsspannung	~200–240 V \pm 10 % Zwei Drähte + PE	~200–240 V \pm 10 % Zwei Drähte + PE
Eingangsfrequenz	50/60 Hz	50/60 Hz
Maximaler Laststrom	8 A	13 A
Leistungsaufnahme (Drucken)	1,2 kW	2,2 kW
Leistungsaufnahme (Bereitschaft)		

Umgebungsbedingungen

Umgebungsbedingungen des Druckkopfes

Lagertemperatur	5 bis 40 °C
Luftfeuchtigkeit bei Lagerung	20 bis 80 % rF (je nach Papiersorte)

Umgebungsbedingungen

Betriebstemperatur	5 bis 40 °C
Empfohlene Betriebstemperatur für eine optimale Leistung	15 bis 35 °C (je nach Papiersorte)
Lagertemperatur	-25 bis 55 °C
Empfohlene Betriebs-Luftfeuchtigkeit	20 bis 80 % rF (je nach Papiersorte)
Luftfeuchtigkeit bei Lagerung	< 90 % relative Luftfeuchtigkeit
Seehöhe	0 bis 3000 m

Geräuschparameter

Geräuschparameter

Schalldruck beim Drucken	≤ 58 dB (A)
Schalleistung beim Drucken	≤ 7,4 B (A)
Schalldruck bei Betriebsbereitschaft	≤ 36 dB (A)
Schalleistung bei Betriebsbereitschaft	≤ 5,3 B (A)
Schalldruck im Energiesparmodus	≤ 16 dB (A)
Schalleistung im Energiesparmodus	≤ 3,4 B (A)

Druckgeschwindigkeitsangaben (Linien/Schnell-Modus)

30 D/A1-Seiten/Min.

14 Fehlermeldungen auf dem Bedienfeld

Der Drucker kann gelegentlich einen Systemfehler anzeigen, der aus einem Zahlencode mit 12 Ziffern, gefolgt von der empfohlenen Maßnahme, die Sie ergreifen sollten, besteht.

In den meisten Fällen werden Sie aufgefordert, den Drucker neuzustarten, denn, wenn der Drucker startet, kann er das Problem besser diagnostizieren und es eventuell automatisch beheben. Wenn das Problem nach dem Neustart weiterhin besteht, sollten Sie sich an Ihren Support-Mitarbeiter wenden und den Zahlencode der Fehlermeldung zur Hand haben.

Wenn die Fehlermeldung eine andere empfohlene Maßnahme anzeigt, folgen Sie den Anweisungen des Druckers.

Glossar

Bonjour

Der Markenname von Apple Computer für die eigene Implementierung des IETF Zeroconf Specification Framework, einer Netzwerktechnologie, die in Mac OS X ab Version 10.2 verwendet wird. Mit dieser Technologie werden die Dienste ermittelt, die in einem lokalen Netzwerk zur Verfügung stehen. Sie wurde ursprünglich unter dem Namen Rendezvous eingeführt.

Druckertreiber

Software, die einen Druckauftrag in einem generalisierten Format in Daten konvertiert, die ein bestimmter Drucker verarbeiten kann.

Druckkopf

Eine herausnehmbare Druckerkomponente, die von einer oder mehreren Patronen mit Tinte versorgt wird und diese über Düsen auf das Papier aufbringt.

Düse

Eine der vielen kleinen Öffnungen des Druckkopfs, durch die Tinte auf das Papier aufgebracht werden.

E/A

Eingabe/Ausgabe: der Datenfluss zwischen zwei Geräten.

Einzugsfläche

Eine ebene Fläche im Drucker, über die das Papier beim Druckvorgang geführt wird.

ESD

Elektrostatische Entladung Elektrostatische Entladungen sind im täglichen Leben allgegenwärtig. Sie bemerken sie, wenn Sie beim Anfassen der Autotür einen kleinen Schlag spüren, oder wenn bestimmte Kleidungsstücke aneinander haften. Kontrollierte statische Elektrizität kann nutzbringend angewendet werden, unkontrolliert gehören elektrostatische Entladungen aber zu den größten Gefahrenquellen für elektronische Produkte. Deshalb müssen bei der Einrichtung des Druckers und beim Umgang mit Geräten, die durch elektrostatische Entladungen beschädigt werden können, bestimmte Vorsichtsmaßnahmen beachtet werden. Diese Art von Schäden kann die Lebensdauer des Geräts verkürzen. Um unkontrollierte elektrostatische Entladungen zu minimieren und damit Folgeschäden zu vermeiden, sollte ein externer geerdeter Teil des Druckers (vorzugsweise ein Metallteil) berührt werden, bevor empfindliche Gerätekomponenten (wie Druckkopf oder Tintenpatronen) ein- oder ausgebaut werden. Um die elektrostatische Aufladung Ihres Körpers zu reduzieren, sollten Sie sich beim Umgang mit diesen Geräten vorsichtig bewegen und möglichst nicht über Teppichboden laufen. Außerdem sollte die Luftfeuchtigkeit nicht zu niedrig sein.

Ethernet

Eine weit verbreitete Netzwerktechnologie für lokale Netzwerke (LANs).

Farbgenauigkeit

Unter diesem Begriff versteht man die möglichst originalgetreue Wiedergabe von Farben beim Drucken. Dabei ist zu berücksichtigen, dass alle Geräte einen begrenzten Farbraum besitzen und möglicherweise physisch nicht in der Lage sind, bestimmte Farben genau wiederzugeben.

Farbmodell

Ein System zur Darstellung von Farben mittels Nummern (wie RGB oder CMYK).

Farbraum

Ein Farbmodell, in dem jede Farbe mit einer bestimmten Zahlenfolge dargestellt wird. Unterschiedliche Farbräume können auf demselben Farbmodell basieren. Beispielsweise wird für Monitore normalerweise das RGB-Farbmodell verwendet. Die

einzelnen Geräte besitzen aber verschiedene Farbräume, da eine bestimmte RGB-Zahlenfolge je nach Monitor unterschiedliche Farben ergibt.

Farbraum eines Geräts

Der Bereich der Farb- und Dichtewerte, der auf einem Ausgabegerät (wie Drucker oder Monitor) reproduziert werden kann.

Fast Ethernet

Ein Ethernet-Netzwerk, das eine Datenübertragungsgeschwindigkeit von bis zu 100.000.000 Bit/Sekunde ermöglicht. Fast Ethernet-Schnittstellen können auch geringere Geschwindigkeiten übertragen, wenn dies aus Gründen der Kompatibilität mit älteren Ethernet-Geräten erforderlich ist.

Firmware

Software, über die der Drucker gesteuert wird und die semipermanent im Drucker gespeichert ist. Die Firmware kann aktualisiert werden.

Gigabit Ethernet

Ein Ethernet-Netzwerk, das eine Datenübertragungsgeschwindigkeit von bis zu 1.000.000.000 Bit/Sekunde ermöglicht. Gigabit Ethernet-Schnittstellen können auch geringere Geschwindigkeiten übertragen, wenn dies aus Gründen der Kompatibilität mit älteren Ethernet-Geräten erforderlich ist.

High Speed USB

Eine USB-Version, auch USB 2.0 genannt, die 40 mal schneller als die ursprüngliche USB-Version, aber trotzdem mit der ursprünglichen USB-Version kompatibel ist. Die meisten PCs verwenden heutzutage High Speed USB.

HP-GL/2

HP Graphics Language 2: eine von HP entwickelte Sprache zur Beschreibung von Vektorgrafiken.

HP RTL

HP Raster Transfer Language: eine von HP entwickelte Sprache zur Beschreibung von Rastergrafiken (Bitmaps).

ICC

ICC (International Color Consortium) ist eine Gruppe von Unternehmen, die sich auf einen einheitlichen Standard für Farbprofile geeinigt haben.

IP-Adresse

Kann eine IPv4-Adresse (am wahrscheinlichsten) oder eine IPv6-Adresse sein.

IPSec

Ein leistungsstarker Mechanismus für die Bereitstellung von Netzwerksicherheit durch Authentifizierung und Verschlüsselung von IP-Paketen, die zwischen Knoten in einem Netzwerk gesendet werden. Jeder Netzwerkknoten (Computer oder Gerät) verfügt über eine IPSec-Konfiguration. Anwendungen verfügen in der Regel über keine Informationen, ob IPSec verwendet wird.

IPv4-Adresse

Eine Nummer, die einen bestimmten Knoten in einem IPv4-Netzwerk eindeutig kennzeichnet. Eine IPv4-Adresse setzt sich aus vier Ganzzahlen zusammen, die durch Punkte getrennt sind. Weltweit verwenden die meisten Netzwerke IPv4-Adressen.

IPv6-Adresse

Eine Nummer, die einen bestimmten Knoten in einem IPv6-Netzwerk eindeutig kennzeichnet. Eine IPv6-Adresse setzt sich aus bis zu acht Gruppen von Hexadezimalzahlen zusammen, die durch Kommas getrennt sind. Jede Gruppe enthält bis zu vier Hexadezimalzahlen. Weltweit verwenden nur wenige Netzwerke IPv6-Adressen.

Konsistente Farbausgabe

Farbkonsistenz bedeutet, dass für einen bestimmten Druckauftrag von Druck zu Druck und auf verschiedenen Druckern immer dieselben Farben produziert werden.

LED

Abkürzung für „Light-Emitting Diode“ (Leuchtdiode): ein Halbleiterbaustein, der Licht abstrahlt, wenn Strom durch die Diode fließt.

MAC-Adresse

Die MAC-Adresse (Media Access Control, Medienzugriffssteuerung) ist ein eindeutiger Bezeichner für ein bestimmtes Gerät in einem Netzwerk. Die MAC-Adresse ist der IP-Adresse nachgeordnet. Ein Gerät kann also sowohl eine MAC- als auch eine IP-Adresse besitzen.

Netzwerk

Ein Netzwerk ist eine Gruppe von Verbindungen, die Daten zwischen Computern und Geräten transportieren. Jedes Gerät kann mit jedem anderen Gerät im selben Netzwerk kommunizieren. Dadurch können Daten zwischen Computern und Geräten bewegt werden und Geräte wie z. B. Drucker können von mehreren Computern gemeinsam verwendet werden.

Papier

Ein dünnes, ebenes Material, das speziell zum Beschreiben oder Bedrucken hergestellt wird; Meist aus einer Art von Fasern, die zermahlen, getrocknet und gepresst werden.

Schnittvorrichtung

Ein Bauteil des Druckers, das über die Druckplatte läuft und das Papier oder Druckmedium abschneidet.

TCP/IP

Transmission Control Protocol/Internet Protocol: die Kommunikationsprotokolle des Internet.

Tintenpatrone

Eine herausnehmbare Druckerkomponente, die farbige Tinte zur Weiterleitung an den Druckkopf enthält.

USB

Universal Serial Bus: ein serieller Standard-Bus, über den Geräte mit Computern verbunden werden. Ihr Drucker unterstützt High Speed USB (auch USB 2.0 genannt).

USB-Geräteanschluss

Ein quadratischer USB-Anschluss an USB-Geräten, über den ein Computer das Gerät steuern kann. Damit ein Computer über eine USB-Verbindung Druckaufträge zum Drucker senden kann, muss der Computer mit dem USB-Druckeranschluss verbunden sein.

USB-Hostanschluss

Ein rechteckiger USB-Anschluss, mit dem z. B. Computer ausgestattet sind. Ein Gerät kann USB-Geräte steuern, die über einen solchen Anschluss verbunden sind. Ihr Drucker verfügt über zwei USB-Hostanschlüsse für Zubehörgeräte und USB-Sticks.

Index

- A**
 - Abgesicherter Modus 72
 - Ablage 115
 - Abrechnung 140
 - Als nächstes drucken 95
 - Anschließen des Druckers
 - Allgemein 16
 - Mac OS X-Netzwerk 18
 - Windows-Netzwerk 17
 - Auftragsdetails 95
 - Auftragswarteschlange 92
 - Ausgabe stimmt nicht überein 97
- B**
 - Bedienfeld 8
 - Sprache 12
 - Zugriff 29
 - Bedienfeldoption
 - Anzeigeheelligkeit 12
 - Drucken & Verwaltung 83
 - Drucker-Energiesparmodus 12
 - Integrierter Webserver 82
 - Lautstärke 12
 - Maßeinheit auswählen 12
 - Sprache 12
 - Warnsignal 12
 - Warnungen benachrichtigen 12
 - Bedienfeldoptionen
 - Datum- und Uhrzeitoptionen 12
 - Werkseinstellungen wiederh. 12
- C**
 - CSR 137
 - Customer-Self-Repair 137
- D**
 - Dateien sicher löschen 132
 - DHCP-Einstellungen 75
 - DNS-Einstellungen 76
 - Druckauflösungen 145
 - Druckauftrag erneut drucken 95
 - Druckbalken 61
 - Druckbeginn 98
 - Drucken über einen USB-Stick 88
 - Drucken über E-Mail 90
 - Druckerkalibrierung 120
 - Druckersoftware
 - Mac OS X, Deinstallation 19
 - Windows deinstallieren 18
 - Druckerstatus 125
 - Druckgeschwindigkeitsangaben 147
 - Druckkopf
 - Technische Daten 145
 - Druckkopfausrichtung 120
 - manuell 123
 - Druckköpfe 61
 - Erweitere Wiederherstellung 122
 - Druckkopfreiniger
 - Technische Daten 145
 - Druckmodi 90
 - Druckqualität 117
 - Druckvoreinstellungen
 - Standardeinstellung 99
- E**
 - E-Mail-Benachrichtigungen 22
 - E-Mail-Druck 90
 - Konfigurieren 20
 - E-Mail-Server
 - Konfigurieren 21
 - Energiesparmodus 11
 - ersetzen 57
 - Etikettenrolle
 - ersetzen 127
- F**
 - falsches Papier 96
 - Farbkalibrierung 120
 - Fehlerbehebung bei
 - Netzwerkproblemen 80
 - Fehlermeldungen 148
 - Festplatte löschen 133
 - Festplattenspezifikationen 146
 - Firewall-Status 78
 - Firmware-Aktualisierung 131
 - Manuelle Einrichtung 21
 - Funktionsbeschreibung 145
- G**
 - Genauigkeit der Seitenlänge 122
 - Geräuschparameter 147
 - Grafiksprachen 146
- H**
 - Hauptkomponenten des Druckers 7
 - Hilfe 136
 - HP ePrint 90
 - HP Utility
 - Zugriff 13
 - Zugriff nicht möglich 83
- I**
 - Integrierter Webserver 13
 - Nutzungsdaten 140
 - Zugriff 29
 - Zugriff nicht möglich 82
 - Interne Drucke 15
 - IP-Adresse 76
 - IPsec-Status 78
 - IPV6-Einstellungen 76
- J**
 - jetzt drucken 95
- K**
 - Kalibrieren des Druckbalkens 120
 - Kommunikation mit dem Computer
 - Probleme bei der Kommunikation mit dem Drucker/Computer 82
 - Komponenten des Druckers 7
 - Konnektivität
 - Konfigurieren 19
 - Kontokennung
 - Anfordern 27
- L**
 - lagern
 - Drucker 125

Falter 127
Stapler mit hoher Kapazität 126
Löschen von Aufträgen 99
Löschen von Dateien, sicher 132

M

Maße und Gewicht 146
Mechanische Genauigkeit 145

N

Netzwerke
 Protokolle 75
 Sicherheitseinstellungen 78
 Verbindungsgeschwindigkeit 79
Nutzungsinformationen
 Aktivieren und deaktivieren 22

O

Ordner 105

P

Papier
 Einlegen 35
 entnehmen 39
 Formate (max. und min.) 145
 Laden nicht möglich 40
 lagern 40
 Optionen 39
 schützen 41
 Status 34
 Stau 41
 unterstützte Sorten 32
Papier laden
 Allgemeine Hinweise 31
Protokolle, Netzwerk 75
Proxysereinstellungen 77
Prüfmuster 119

R

Ränder
 Technische Daten 145
Reinigen des Druckers 125
Reinigungsbehälter 67
Rollenrichtlinien 95
Rückansicht 7

S

Serviceinformationen 138
Sicheres Löschen von Dateien 132
Sicherheit 22
 Netzwerkeinstellungen 78
Sicherheitshinweise 5
Sicherheitsvorkehrungen 2
Speicherspezifikationen 146
Sprache 12

Stapler
 mit hoher Kapazität 103
 Zurück zum Anfang 102

Statistiken
 Verbrauch 140

Stromversorgung
 ein/aus 15

Support 136
Systemfehler 148

T

TCP/IP-Einstellungen 75
Technische Daten
 Druckauflösungen 145
 Druckgeschwindigkeit 147
 Festplatte 146
 Funktionale Daten 145
 Geräusch 147
 Grafiksprachen 146
 Maße und Gewicht 146
 Mechanische Genauigkeit 145
 Medienformat 145
 Ränder 145
 Speicher 146
 Stromversorgung 146
 Tintenverbrauchsmaterial 145
 Umgebung 147
Technische Daten der
 Stromversorgung 146
Tintenpatrone
 Technische Daten 145
Tintenpatronen 57
transportieren
 Drucker 125
 Falter 127
 Stapler mit hoher Kapazität 126
Treiber 27
Treibervoreinstellungen 28

U

Über Treiber drucken 85
Umgebungsbedingungen 147

V

Verbindungsgeschwindigkeit 79
Verdunklungsmodus 11
Verzögertes Drucken 83
Vorderansicht 7
Voreinstellungen, Windows-Treiber 28
Vorsicht 5

W

Warnhinweise, Etiketten 5

Warnschilder 5
Warnsignal 10
Warnung 5
Warteschlagenmaßnahmen 94
Warteschlange anhalten 94
Warteschlangenoptionen 97
Warteschlange verwalten 92
Wartungspatrone 69

Z

Zubehör 134
Zugriffssteuerung 22