



# Felhasználói útmutató

© 2015 Hewlett-Packard Development  
Company, L.P.

A Microsoft® név és a Windows® elnevezés  
a Microsoft Corporation Amerikai Egyesült  
Államokban bejegyzett védjegye.

A HP termékeire és szolgáltatásaira kizárólag  
az adott termékhez vagy szolgáltatáshoz  
mellékelt nyilatkozatokban kifejezetten vállalt  
jótállás vonatkozik. Az itt leírtak nem  
jelentenek további jótállást. A HP nem vállal  
felelősséget a jelen dokumentumban esetleg  
előforduló technikai vagy szerkesztési  
hibákért és hiányosságokért.

Ez a dokumentum védett információkat  
tartalmaz, és szerzői jog védi. A dokumentum  
semelyik része nem fénymásolható,  
reprodukálható vagy lefordítható másik  
nyelvre a Hewlett-Packard Company előzetes  
írott beleegyezése nélkül.


Első kiadás: 2015. április


A dokumentum cikkszám: 801175-211

## Az útmutató bemutatása


Ez az útmutató az LCD kijelzőre vonatkozó biztonsági előírásokkal, a karbantartásával, beállításával, az illesztőprogramok telepítésével, a képernyőmenük használatával, a hibakereséssel és a műszaki adatokkal kapcsolatos információkat tartalmazza.

---

 **FIGYELEM!** Az ilyen módon jelzett szöveg azt jelzi, hogy az útmutatás helytelen követése sérüléshez vagy halálhoz vezethet.

 **VIGYÁZAT!** Az ilyen módon jelzett szöveg azt jelzi, hogy az útmutatás helytelen követése a készülékek megromlásához vagy információvesztéshez vezethet.

 **MEGJEGYZÉS:** Az ilyen módon jelzett szöveg fontos kiegészítő információkat tartalmaz.

 **TIPP:** A Típek hasznos tanácsokat vagy hivatkozásokat tartalmaznak.

---



---

# Tartalomjegyzék

<b>1 Termékjellemzők .....</b>	<b>1</b>
<b>2 Balesetmegelőzési és karbantartási útmutató .....</b>	<b>3</b>
Fontos biztonsági előírások .....	3
Útmutató a karbantartáshoz .....	4
Alapvető kezelés .....	5
Környezet .....	5
A képernyő tisztítása .....	5
A képernyő szállítása .....	5
<b>3 A képernyő üzembe helyezése .....</b>	<b>7</b>
A kijelző kicsomagolása .....	7
A kijelző kábeleinek csatlakoztatása .....	7
HDCP (High-Bandwidth Digital Content Protection) nagy sávszélességű digitális tartalom védelem .....	11
A kijelző bekapcsolása .....	11
Videobemeneti csatlakozók kiválasztása .....	11
Az adatkímkek helye .....	12
A kijelző felszerelése .....	12
A kijelzőállvány visszaszerelése .....	13
A kijelzőállvány beállítása .....	15
A billentyűzet elhelyezése .....	16
<b>4 Szoftverek és segédprogramok .....</b>	<b>17</b>
Rendszerszoftver .....	17
A System Software Installer (rendszerszoftver-telepítő) telepítése .....	17
Rendszer-ellenőrzés .....	17
Vezérlőpult .....	18
Experience .....	18
Az Experience telepítése .....	18
Az Experience használata .....	18
Energiaakarékos funkció .....	19
<b>5 3D technológia használata .....</b>	<b>21</b>
3D biztonsági információk .....	21
A passzív 3D szemüveg használata .....	22
A passzív 3D szemüveg gondozása .....	23

A passzív 3D szemüveg tisztítása .....	23
A passzív 3D szemüveg kezelése .....	23
<b>A függelék: Műszaki adatok .....</b>	<b>25</b>
Előre beállított képmegjelenítési üzemmódok .....	25
<b>B függelék: Hibaelhárítás .....</b>	<b>27</b>
Gyakoribb hibák elhárítása .....	27
Gyakran ismételt kérdések a 3D hibakereséssel kapcsolatban .....	28
Támogatás kérése a HP-tól .....	29
Előkészületek a műszaki támogatás felhívásához .....	29
<b>C függelék: Kiegészítő lehetőségek .....</b>	<b>31</b>
Támogatott kiegészítő technológiák .....	31
Kapcsolatfelvétel a támogatással .....	31
<b>Tárgymutató .....</b>	<b>33</b>

---

# 1 Termékjellemzők



Az interaktív 3D képernyő a következő funkciókat kínálja:

- Nagy felbontású térhatású képernyő a nagyfokú valóság-hűség érdekében az egyes szemek számára külön-külön előállított képpel
- 60 cm (23,6 hüvelyk) képátlójú, négy beágyazott követőkamerával és állítható állvánnyal felszerelt kijelző
- Grafikus felbontás 1080 x 1920 120 Hz-en, továbbá teljes képernyős megjelenítés támogatása alacsonyabb felbontásokon
- Körkörösén polarizált lencsét tartalmazó passzív 3D szemüveg
- A 3D kijelző előtti szabad területen működő toll
- DisplayPort digitális bemeneti jel
- DVI (Digital visual interface) digitális bemenet
- USB-kábel a toll térben való követésének lehetővé tételéhez
- Váltóáramú tápegység, mely különböző földrajzi térségekben használható



**MEGJEGYZÉS:** A biztonsági és szabályozói információkat lásd a lemezen található *Termékkel kapcsolatos nyilatkozatok*, ha valamelyik tartalmazza, vagy a dokumentációs készletet. A felhasználói útmutatójában található a termékfrissítések megkereséséhez menjen a <http://www.hp.com/support> oldalra, és válassza ki az országát. Válassza az **Illesztőprogramok és letöltések** lehetőséget, majd kövesse a képernyőn megjelenő utasításokat.

---





## 2 Balesetmegelőzési és karbantartási útmutató

### Fontos biztonsági előírások

A képernyőhöz tápkábel is tartozik. Amennyiben Ön másik kábelt használ, kizárólag a képernyőhöz megfelelő áramforrást és csatlakozókat használjon. A kijelzővel használandó megfelelő hálózati kábelkészlettel kapcsolatos információkat lásd a lemezen található *Termékkel kapcsolatos nyilatkozatokat*, ha valamelyik tartalmazza, vagy a dokumentációs készletet.

**⚠ FIGYELEM!** Az áramütés és a készülék károsodásának elkerülése érdekében tartsa be a következőket:

- A tápkábelt mindig könnyen hozzáférhető váltakozó áramú aljzathoz csatlakoztassa.
- A számítógép feszültségmentesítéséhez a váltóáramú hálózati aljzathoz húzza ki a tápkábelt.
- Ha a tápkábelen háromérintkezős csatlakozó van, azt mindig földelt, háromérintkezős dugaszolóaljzathoz csatlakoztassa. Ne kerülje meg a tápkábel földelését (például kétérintkezős adapter beiktatásával). A földelés fontos biztonsági elem.

A tápkábelekre és vezetékekre ne helyezzen semmit. A kábeleket úgy rendezze el, hogy ne lehessen véletlenül rájuk lépni vagy beléjük botlani. A kábeleket és vezetékeket ne húzza vagy rángassa. A kábelt a csatlakozójánál fogva húzza ki a konnektorból.

Az LCD kijelző kábeleit körültekintéssel vezesse el, azokat ne húzza semmi és senki, ne akadjanak el és ne legyenek útban.

Ne nyissa fel és ne szerelje szét a kijelzőt, illetve a termékhez tartozó hardverösszetevőket. Egyes esetekben fennáll az áramütés veszélye. A rendszer felnyitása, illetve az összetevők sérülése érvényteleníti a jótállást.

A sérülés kockázatának csökkentése érdekében olvassa el a *Biztonsági és kényelmi útmutatót*, amely bemutatja a munkaállomások célszerű kialakításának módját, javaslatokat tesz a felhasználóknak a megfelelő testtartásra, tippeket ad az egészség megőrzésére és a helyes munkahelyi szokásokra, továbbá fontos tájékoztatással szolgál az elektromos és mechanikai veszélyek elhárítására. Ez az útmutató a <http://www.hp.com/ergo> webhelyen található.

**⚠ VIGYÁZAT!** A kijelző, valamint a számítógép védelme érdekében a számítógép és a perifériaeszközök (például kijelző, nyomtató, lapolvasó) tápkábeleit túlfeszültség-védelmet biztosító eszközhöz, például elosztóhoz vagy szünetmentes tápegységhez csatlakoztassa. Nem minden elosztó biztosít túlfeszültség elleni védelmet; az ilyen elosztókon erre a funkcióra külön jelölés hívja fel a figyelmet. Használjon olyan túlfeszültség ellen védő elosztót, amelynél a gyártó a védett termékre cseregaranciát biztosít, így a védelem hibája esetén meghibásodott készüléke helyett másikat kap.


Biztosítsa, hogy a kimenethez csatlakoztatott termékek teljes áramfelvétele ne lépje túl a tápcsatlakozóról levehető mértéket, és a kábelhez csatlakoztatott termékek teljes áramfelvétele ne lépje túl a kábelrel átvihető mértéket. Tekintse meg az áramfelvételi információs címkét az egyes eszközök áramfelvételének (AMPS vagy A) meghatározásához.

A képernyőt könnyen elérhető tápcsatlakozó kimenet mellé telepítse. A képernyő áramtalanításához határozottan fogja meg a tápcsatlakozó dugaszt, és húzza ki az aljzathoz. A képernyő tápkábelét ne a kábelnél fogva húzza ki.

Ügyeljen rá, hogy semmit se tegyen a tápkábelre. Ne lépjen rá a kábelre.

Használjon megfelelő méretű, a HP LCD kijelzőt elbíró, kellő teherbírású bútort.


---

 **FIGYELEM!** A nem megfelelő helyen, például komódon, könyvszekrényen, polcon, íróasztalon, hangszórón, ládán vagy kizoksin felállított kijelző ledőlhet és balesetet okozhat.

Ne távolítsa el az állványt a kijelzőről, kivéve, ha a kijelzőt felszereli. A nem megfelelő használat következtében megsérülhet Ön, illetve a kijelző.

Ha valamilyen okból a kijelző képernyője megsérül, ne érintsen meg semmilyen, az egységből kifolyó folyadékot. Bőrrel való érintkezés esetén azonnal öblítse le az érintett felületet folyóvízzel. Minden esetben forduljon orvoshoz.

Ne dobja le a képernyőt, és ne helyezze instabil felületre.

 **MEGJEGYZÉS:** Ez a termék szórakoztatási célra alkalmas. Fontolja meg a kijelző elhelyezését kontrollált fényű környezetben a környező fények és fénylő felületek interferencia elkerülése érdekében, mivel ezek zavaró tükröződést okozhatnak a képernyőből.


---

## Útmutató a karbantartáshoz

A képernyő maximális teljesítményének fenntartása és élettartama meghosszabbítása érdekében:

- A kijelző áthelyezésekor és beállításakor ügyeljen, amikor megfogja a felső műanyag burkolatot. Ha túl nagy nyomást fejt ki, az érzékelők elállíthatnak vagy megsérülhetnek.
- A kijelző nem rendeltetészerű használata és elejtése igazítási problémákat okozhat a követőeszköznel.
- Ne helyezzen éles, illetve nehéz tárgyakat a kijelzőre, hogy annak felülete ne karcolódjon és ne törjön el.
- Ne ejtse le a tollat, és ne tegye a kábelt mozdíthatatlan tárgyakra.
- Passzív 3D szemüveg használata esetén ügyeljen arra, hogy ne távolítsa el a jelölőket, melyek a fej követése szempontjából létfontosságúak.
- Ne nyissa fel a képernyő házát és javítását ne kísérelje meg saját kezűleg. Csak azokat a kezelőszerkeket használja, amikre a használati utasítás kitér. Ha a képernyő nem működik megfelelően, leejtették vagy károsodott, forduljon hivatalos HP márkakereskedőhöz, viszonteladóhoz vagy szervizhez.
- Csak a képernyőnek megfelelő áramforrást és csatlakozókat használjon, amelyeket a képernyő hátulján található címke/hátlap jelöl.
- Nyomja meg a tápkapcsoló gombot a kijelző alvó üzemmódba állításához, ha nincs használatban. Ez a kijelző háttérvilágítását kikapcsolja, de a kijelzőt magát nem. A képernyő várható élettartamát jelentősen megnövelheti képernyővédő program használatával illetve azzal, ha használaton kívül alvó üzemmódba kapcsolja.

---

 **MEGJEGYZÉS:** A HP jótállás nem terjed ki a „beégett képekre”.

---

- A képernyőt tartsa jól szellőző területen, túlzott fénytől, hőtől vagy nedvességtől távol.
- Amikor leszereli a kijelző állványát, helyezze azt az előoldalával lefelé lapos, puha felületre a karcolódás, deformálódás, törés elkerülése céljából.

## Alapvető kezelés

- A kijelző legjobban mérsékelt megvilágítás esetén működik. Az érzékelők látóterében lévő napfény és a éles fények befolyásolhatják a követési mechanizmusok általános teljesítményét. A legjobb eredmények érdekében kerülje az éles fényeket.
- A legjobb megjelenítési teljesítmény érdekében hagyja bemelegedni a kijelzőt. Ez akkor következik be, ha a kijelző már több mint 30 perce be van kapcsolva.
- Helyezze a kijelzőt olyan helyre, ahol a tápegység vezetéke mindig könnyen hozzáférhető, így gyorsan vész helyzetben gyorsan le tudja választani a tápegységet.



**MEGJEGYZÉS:** A kijelzőn lévő tápkapcsoló gomb a kijelzőt alvó módba helyezi. Ez a kijelző háttérvilágítását kikapcsolja, de a kijelzőt magát nem.

## Környezet

Ne használja és ne tárolja a hardvert olyan helyen, ahol súlyos hőmérsékletingadozásnak van kitéve.

A legjobb teljesítményt irodaihoz hasonló környezetben lehet elérni, mérsékelt megvilágítás és szabályozott hőmérséklet mellett.

## A képernyő tisztítása

1. Kapcsolja ki a képernyőt, majd húzza ki a tápkábelt a hátuljából.
2. Egy puha, tiszta, antisztatikus ruhával törölje le a képernyő kijelzőjét és a házat.
3. A bonyolultabb tisztítási eljárásokhoz használja izopropil-alkohol és víz 50/50 arányú keverékét.

**⚠ VIGYÁZAT!** A tisztítófolyadékot spriccelje egy rongyra, és a nedves ronggyal gyengéden törölje le a kijelző felületét. A tisztítófolyadékot soha ne spriccelje közvetlenül a kijelző felületére, mert befuthat a keret alá, és megrongálhatja az elektronikát.

**VIGYÁZAT!** Ne használjon petróleum alapú tisztítószeret, például benzint, hígítót vagy más illékony vegyületet a kijelző képernyőjének vagy a készülékháznak a tisztítására. Ezek az anyagok károsíthatják a kijelzőt.

## A képernyő szállítása

Tartsa meg az eredeti csomagolást, A későbbiekben a képernyő szállítása során szüksége lehet rá.



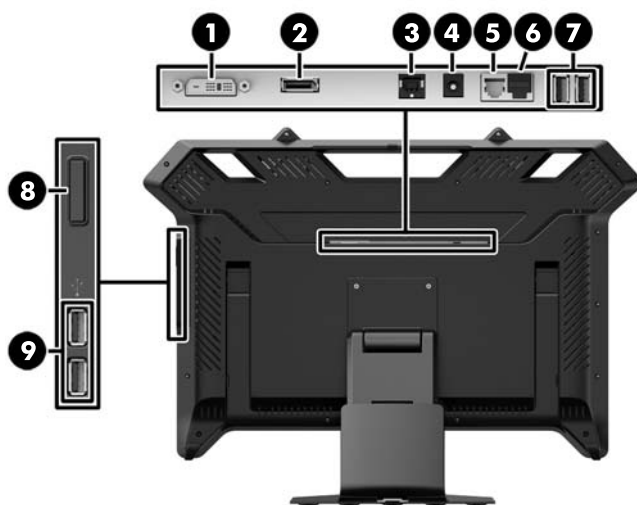
## 3 A képernyő üzembe helyezése

### A kijelző kicsomagolása

1. Csomagolja ki a kijelzőt, és tegye el a dobozát.
2. Kapcsolja ki a számítógépet és a csatlakozó eszközöket.
3. Készítsen elő egy sík felületet a kijelző összeszereléséhez. Szüksége lesz egy sík, puha felületre, ahova a kijelzőt képernyővel lefordítva elhelyezi az összeszerelés során.

### A kijelző kábeleinek csatlakoztatása

**⚠ VIGYÁZAT!** A kábeleknek a kijelzőhöz történő csatlakoztatása előtt ellenőrizze, hogy sem a számítógép, sem a kijelző nincs áram alatt.



Részegységek	Funkció
1 DVI csatlakozó	DVI kábelt csatlakoztat a kijelzőhöz (a DVI kábel nem tartozék)
2 DisplayPort csatlakozó	DisplayPort kábelt csatlakoztat a kijelzőhöz
3 USB B típusú csatlakozó	Az USB-kábel B típusú USB csatlakozóját csatlakoztatja a kijelzőhöz
4 Tápcsatlakozó	Itt csatlakozik a külső tápegység kábele a kijelzőhöz
5 Toll csatlakozója	Az toll kábelét csatlakoztatja a kijelzőhöz
6 Fenntartott port	A későbbi használatra fenntartva
7 USB 2.0 csatlakozók (2 db)	USB eszközt vagy kábelt csatlakoztat a kijelzőhöz
8 Bekapcsoló gomb	A képernyő be-, illetve kikapcsolását végzi
9 USB 2.0 csatlakozók (2 db)	USB eszközt vagy kábelt csatlakoztat a kijelzőhöz

A kijelzőből jövő audio kimenet nem támogatott.

A video jelforrást a felhasznált videokábel határozza meg. A kijelző automatikusan megállapítja, melyik videojelek érvényesek. Ha mindkét kábel csatlakozik és aktív, a kijelző alapértelmezés szerint a DisplayPort kábelt használja. Két aktív forrás közti átváltáshoz távolítsa el a nem kívánt bemenet kábelét.

1. Ha szívesebben használ DVI videocsatlakozást, csatlakoztassa a DVI videokábel (nem tartozék) egyik végét a kijelzőn lévő DVI csatlakozóhoz (1), a másik végét pedig a DVI videocsatlakozóhoz a számítógépen.
2. Csatlakoztassa a DisplayPort kábelt egyik végét a DisplayPort csatlakozóhoz (2) a kijelzőn, a másik végét pedig a számítógép DisplayPort csatlakozójához.
3. Csatlakoztassa a USB kábel egyik végét az USB B típusú csatlakozóhoz (3) a kijelzőn, a másik végét pedig a számítógép USB csatlakozójához.
4. Csatlakoztassa a külső hálózati tápegység kábelét a kijelző tápkábel csatlakozójához (4).



Tartsa be az elektromos és tápellátási óvintézkedéseket

**⚠ FIGYELEM!** Az áramütés és a készülék sérülésének elkerülése érdekében:

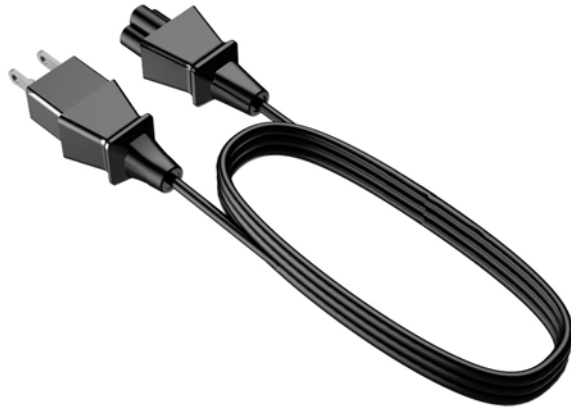
Ne iktassa ki a tápkábel földelését. A földelt dugattyú fontos biztonsági szerepet tölt be. Dugja a tápkábelt földelt elektromos hálózati aljzatba.

A földelt tápcsatlakozó aljzat legyen könnyen hozzáférhető a kezelő számára, és a lehető legközelebb legyen a készülékhez. A hálózati tápvezetéket úgy kell vezetni, hogy ne lehessen rálépni, és ne vágassa el ráhelyezett vagy nekitámasztott tárgy sem.

Az áramütés megelőzése érdekében tegye a következőket, ha földelt tápcsatlakozó aljzat nem hozzáférhető: (1) Használjon megfelelő testelést biztosító tápcsatlakozó adaptert. (2) Telepíttessen megfelelő testeléssel rendelkező tápcsatlakozó aljzatot.

Ne tegyen semmit a tápvezetésekre, tápkábelekre. Vezesse el a kábeleket úgy, hogy ne léphessen rá senki, ne legyen senkinek és semminek az útjában. Ne húzza meg a vezetéket és kábelt.

5. Csatlakoztassa a tápkábel egyik végét a tápegységhez, a másik végét pedig egy földelt aljzathoz.

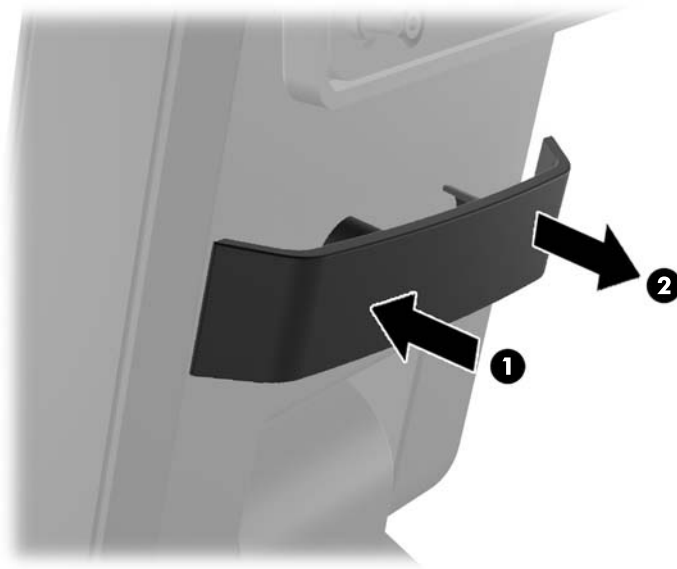


6. Csatlakoztassa a toll kábelét a képernyőn lévő tollcsatlakozóhoz (5).

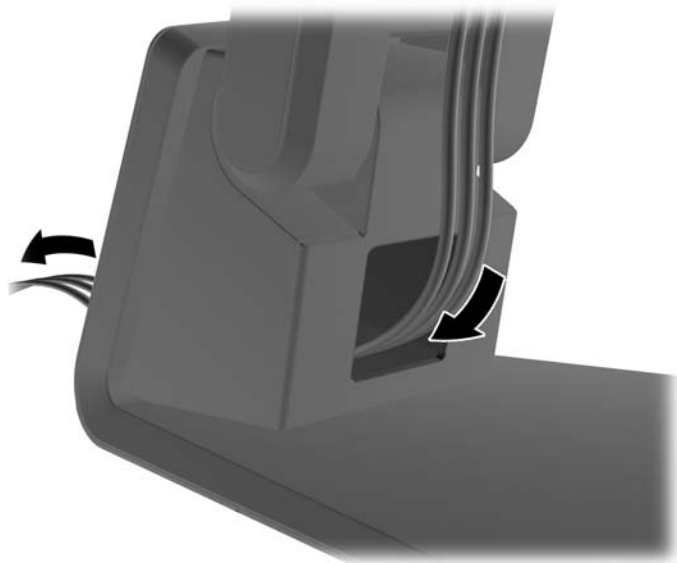


7. Ha szeretné, csatlakoztassa a billentyűzet kábelét az USB-csatlakozóhoz (7 vagy 9) a kijelzőn, vagy a számítógéphez.
8. Ha szeretné, csatlakoztassa az egér kábelét az USB-csatlakozóhoz (7 vagy 9) a kijelzőn, vagy a számítógéphez.

9. Az állvány függőleges talpelemére szerelt bilincs eltávolításához nyomja be a bilincs egyik oldalát (1), és a másik oldalon húzza ki (2).

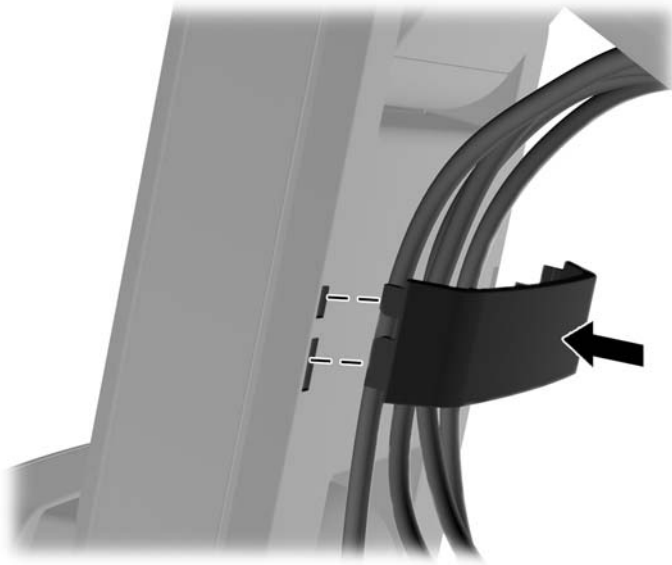


10. Vezesse át a kábeleket a talp közepén található furaton.





11. Helyezze vissza a bilincset az állvány függőleges talpelemére, és minden kábelt rögzíthet.



12. Ha minden kábel megfelelően csatlakozik, nyomja meg a kijelző oldalán lévő tápkapcsoló gombot (8) a kijelző bekapcsolásához.

## HDCP (High-Bandwidth Digital Content Protection) nagy sávszélességű digitális tartalom védelem

A kijelző támogatja a HDCP védelmet, és képes nagy felbontású tartalom fogadására DisplayPort és DVI bemeneten keresztül is. A nagy felbontású tartalom származhat például Blu-ray lejátszótól, valamint antennás vagy kábeles szórású HDTV műsorból. A számítógép videokártyájának és a kijelzőnek egyaránt támogatnia kell a HDCP szabványt, hogy a védett tartalmak lejátszhatók legyenek.

## A kijelző bekapcsolása

1. A bekapcsoló gomb megnyomásával kapcsolja be a számítógépet.
2. A kijelző bekapcsolásához nyomja meg a bekapcsoló gombot az előlapon.

**⚠ VIGYÁZAT!** Beégett kép akkor keletkezik a kijelzőn, ha azon ugyanaz a statikus kép látható hosszú időn át.\* A kijelző beégésének elkerülése érdekében állítson be képernyővédőt, vagy kapcsolja ki a kijelzőt, ha hosszabb ideig nem használja. A kép késése, visszamaradása minden LCD képernyőn előforduló jelenség. A HP garancia nem terjed ki a „beégett képekre”.

\* Hosszabb időnek számít például 12 órán át tartó folyamatos használaton kívüli működés.

## Videobemeneti csatlakozók kiválasztása

A bemeneti aljzatok a következők:

- DisplayPort csatlakozó
- DVI csatlakozó

A kijelző automatikusan beolvassa a bemenő jeleket aktív bemenetet keresve, és az aktív bemenetet használja a kijelzéshez. Ha két bemenet aktív, a kijelző a DisplayPort forrást jeleníti meg.

## Az adatkímék helye

A kijelzőn található adatlap tartalmazza a termék típusszámát és sorozatszámát. Szüksége lesz ezekre az adatokra, amikor a HP-hez fordul a kijelző ügyében.

Az adatlap a kijelző hátoldalán található.

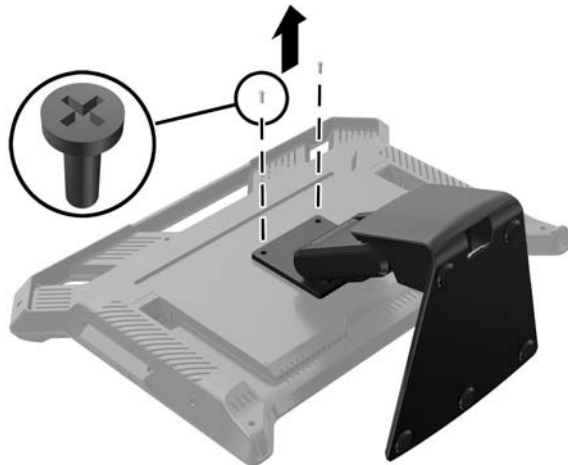
## A kijelző felszerelése

A kijelző az ipari szabvány VESA 100 mm-es furatokat támogatja. A kijelzőt le lehet szerelni az állványról, és falra, lengőkarra vagy egyéb tartószerkezetre lehet rögzíteni.

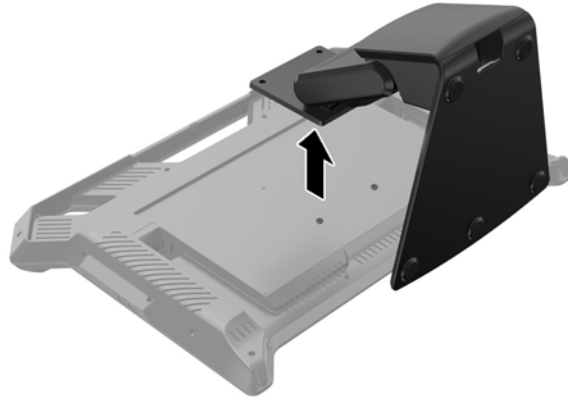
**⚠ VIGYÁZAT!** Mielőtt elkezdené szétszedni a kijelzőt, győződjön meg arról, hogy ki van kapcsolva, valamint az összes kábel ki van húzva.

A kijelző az iparágban szabványos VESA 100 mm-es felfüggesztő nyílásokat támogatja. Ahhoz, hogy egy külső szállítótól származó tartószerkezetet erősítsen a kijelzőhöz, négy darab 4 mm-es, 0,7 emelkedésű és 10 mm hosszú csavarra lesz szüksége. Hosszabb csavarok használata nem ajánlott, mert megrongálhatják a kijelzőt. Fontos ellenőrizni, hogy a gyártó tartószerkezete megfelel-e a VESA szabványnak, és a beszerelése alapján képes-e megtartani a kijelzőpanel súlyát. A legjobb teljesítmény érdekében fontos, hogy a kijelzőhöz mellékelt táp- és videokábeleket használja.

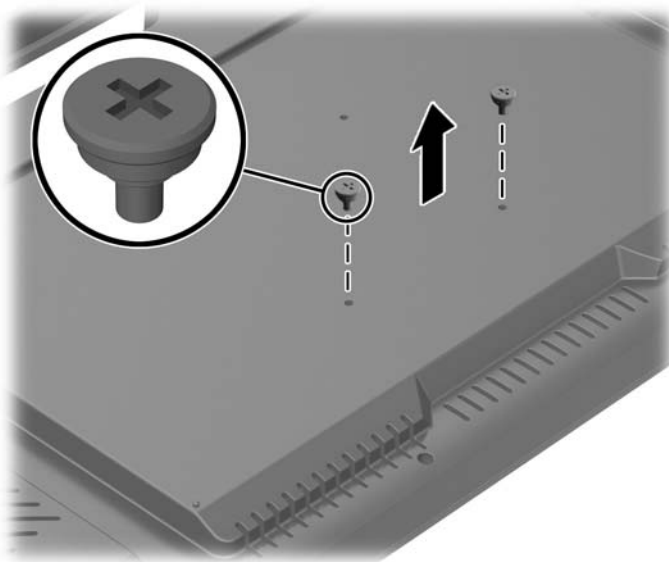
1. Húzza ki, és távolítsa el az összes kábelt a kijelzőből.
2. Állítsa a kijelzőt függőleges helyzetbe.
3. A kijelzővel lefelé helyezze azt egy sík felületre, amelyre előzőleg egy tiszta, száraz rongyot terített.
4. Távolítsa el a két kicsiny csavart, amely az állványt a kijelzőhöz rögzíti.



5. Csúsztassa az állvány tartókonzolját a kije alsó része felé, hogy az állvány konzolján lévő lyukak a kijelzőn lévő két nagy csavarhoz illeszkedjenek, és emelje meg az állványt.



6. Távolítsa el a két nagy csavart a két alsó VESA illesztőfuratból a kijelzőn.



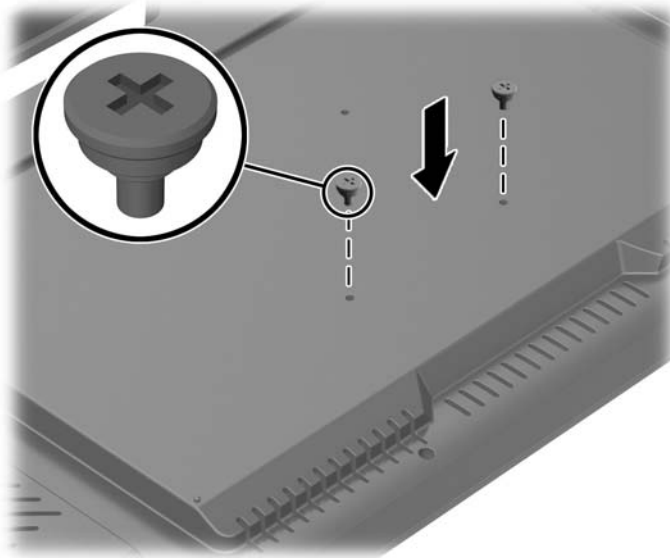
7. Kövesse a fal tartóhoz mellékelt utasításokat a kijelzőpanelhez történő rögzítéshez.

## A kijelzőállvány visszaszerelése

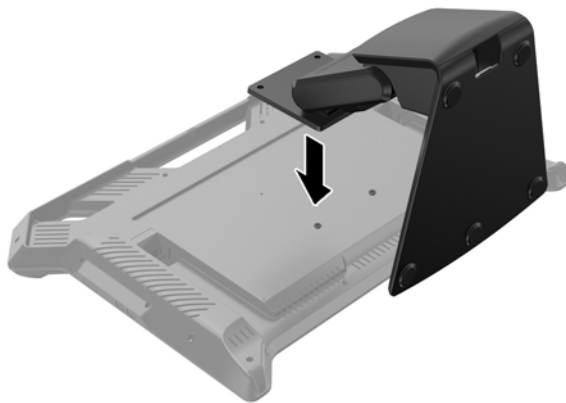
Az állvány a hátsó panelen található 100 mm méretű VESA tartófuratokhoz illeszkedik.

1. Fektesse a kijelzőt képernyővel lefelé tiszta, száraz ruhával lefedett lapos felületre.
2. Ha a hátsó panelen található VESA illesztőfuratokban csavarok vannak, távolítsa el ezeket a csavarokat.

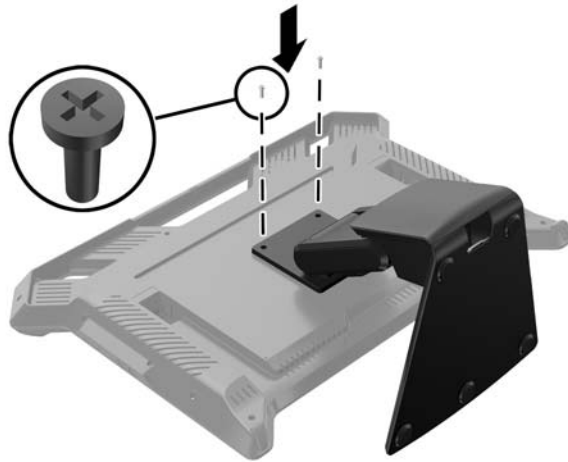
3. Csavarja az állványhoz mellékelt két nagy csavart a kijelzőn található két alsó VESA illesztőfuratba.



4. Helyezze a monitor hátulján található állványtartó konzolt úgy, hogy a konzol furatai a kijelző két nagy csavarjához illeszkedjenek, majd csúsztassa a tartókonzolt a kijelző teteje felé, hogy a csavarok fejei beleakadjanak a furatokba.



5. Csavarja az állványhoz mellékelt két kis csavart a felső két VESA tartófuratba, ezzel a tartókonzolt az állványhoz rögzíti.



## A kijelzőállvány beállítása

A kijelzőállvány magassága állítható, és különféle állásokba dönthető. Válasszon olyan állást, amely ergonomiai szempontból a legmegfelelőbb.

**⚠ VIGYÁZAT!** A törés és egyéb károsodás elkerülése érdekében billentéskor és a magasság állításakor ne fejtsen ki nyomást az LCD képernyőre.

**📝 MEGJEGYZÉS:** A dőlésszög előre -5 fok és hátra +60 fok között változtatható.

- ▲ Álljon szembe a kijelzővel, és fogja le a talpát, hogy az billentés során ne dőljön el.

**📝 MEGJEGYZÉS:** A HP javasolja, hogy a kijelző megtekintéséhez helyezkedjen el középső helyzetben, merőlegesen. A kijelzőpanel technológiája függ a megtekintési szögtől, ami észrevehető, ha a néző nem optimálisan helyezkedik el.



## A billentyűzet elhelyezése

A kijelző használható 2D kijelzőként e-mail és webes böngészés céljából USB billentyűzethez csatlakoztatva. Helyezze a billentyűzetet a kijelzőállvány elülső lába közti területre. Az alacsony profilú billentyűzet becsúszhat a kijelző alapjánál lévő helyre. Csatlakoztassa a billentyűzet USB-kábelét USB porthoz a kijelzőnek vagy az oldalán, vagy a hátulján.

# 4 Szoftverek és segédprogramok

## Rendszerszoftver

### A System Software Installer (rendszerszoftver-telepítő) telepítése

A szoftvert letöltheti a kijelzőhöz mellékelte lemezzel, vagy letöltheti az összes futtatni kívánt szoftvert és firmware-t a következő weboldaltól: <https://zspace.com/setup>. Először töltsse le és futtassa a System Software Installert az alábbiak szerint. Később alkalmazásokat is letölthet.



**MEGJEGYZÉS:** Ha rendelkezik a System Software Installer korábbi verziójával, először azt távolítsa el. A System Software Installer eltávolításához válassza ki a mappát a Start menüben. Válassza ki a Rendszer mappában az Eltávolítás lehetőséget.

Szoftver telepítése a lemezzel:

1. Helyezze be a lemezt a számítógép optikai meghajtójába. Megjelenik a lemez menüje.
2. Válassza ki a **Install System Software Installer** lehetőséget.
3. Kövesse a képernyőn megjelenő utasításokat a Setup Wizard (telepítővarázsló) alkalmazásban.

A szoftver telepítése az internetről

1. Nyissa meg a böngészőt és látogasson el a <https://zspace.com/setup> weboldalra.
2. Kattintson duplán a **System Software Installer** lehetőségre.
3. Kövesse a képernyőn megjelenő utasításokat a Setup Wizard (telepítővarázsló) alkalmazásban.
  - Telepítse a Tracker szoftvert és a vezérlőpultot, amely alkalmazások futtatásához szükséges.
  - Az asztali háttérképek opcionálisak.
  - Ha a következő figyelmeztetések közül megjelenik valamelyik, válaszoljon az utasításoknak megfelelően.
  - Ha a kijelzőt a számítógép nem észleli, várjon egy kicsit, majd kattintson az Újra gombra.
  - Ha a figyelmeztetésben az olvasható, hogy ne kapcsolja ki a rendszert, kattintson az Igen gombra a folytatáshoz.
  - Megjelenhet egy Windows üzenet, mely hozzáférést kér. Nagyon fontos, hogy hagyja jóvá a hozzáférést, mert így biztosíthatja a tollal való kommunikációt.
  - Ha a Windows rákérdez, hogy újraindítja-e a rendszert, válassza az Újraindítás később lehetőséget. Ne szakítsa meg a telepítési folyamatot.

Amikor a rendszer telepítése befejeződött, megjelenik a Rendszer-ellenőrzés ablak.

### Rendszer-ellenőrzés

A Rendszer-ellenőrzés a Vezérlőpult egyik fontos funkciója. Annak ellenőrzésére szolgál, hogy a kijelző beállításai megfelelőek-e, és hogy a passzív 3D szemüveg és a toll megfelelően működik-e. A Rendszer-ellenőrzés automatikusan elindul, miután a rendszertelepítési folyamat befejeződött.

A Rendszer-ellenőrzés néhány lépése igényli a tollat, a passzív 3D szemüveget, illetve mindkettőt.

A Rendszer-ellenőrzés elindításához az Üdvözlő képernyőn kattintson a Tovább gombra. Kövesse a képernyőn megjelenő utasításokat. Ha egy teszt sikertelen, a Rendszer-ellenőrzés befejeződik és egy üzenet jelenik meg egy hivatkozással, mely további információért a támogatási oldalra mutat.

## Vezérlőpult

A Rendszer-ellenőrzés újravégrehajthatja és egyéb feladatokat is végrehajthat a Vezérlőpultban. A Vezérlőpult megnyitásához tegye a következők egyikét:

- Válassza ki a zSpace Vezérlőpultot a Start menüből.
- Nyissa meg a Windows Vezérlőpultot, majd válassza ki a zSpace Vezérlőpultot.

Itt a következőket teheti:

- A Rendszer-ellenőrzés futtatása
- Rendszerinformációk megtekintése
- Firmware-frissítések telepítése
- A rendszer újraindítása
- A tollgombok hozzárendelésének módosítása
- A toll LED-jének és rezgésének engedélyezése és tiltása

## Experience

### Az Experience telepítése

Az Experience egy letölthető és telepíthető bemutató alkalmazás. Egyszerű és szórakoztató módon mutatja be a monitor legfontosabb funkcióit és előnyeit.

Az Experience a támogatási webhely Szoftverletöltések részéről tölthető le.

Az Experience telepítéséhez kattintson duplán a letöltött fájlra. Kövesse a képernyőn megjelenő utasításokat.

### Az Experience használata

Az Experience futtatásához válassza ki a mappát a Windows Start menüjében. Az Experience mappában válassza ki az Experience lehetőséget.

Az alkalmazás betöltődése után megjelenik a nyitójelenet utasításokkal együtt. Kövesse az utasításokat, hogy megismerkedjen a tollal és a kiválasztásra, méretezésre és egyebekre szolgáló különböző eszközökkel.

Az Experience alkalmazáson belül a következő funkciók érhetők el:

- F: A kijelző képkocka-sebességének váltása (a GPU teljesítményének mérésénél hasznos)
- M: Manuális sztereó jobb/bal képkocka cseréje
- R: Az alkalmazás visszaállítása a fő indítási jelenetre
- +/-: A toll sugarának hosszabbítása, illetve csökkentése
- ESC: Kilépés az Experience alkalmazásból

Az Experience alkalmazásból való kilépéshez nyomja meg az ESC billentyűt a billentyűzeten. Az alkalmazás nem ment információkat, így az Experience következő futtatásakor az elejétől kezdődik.



## Energiatakarékos funkció

A kijelző támogatja a számítógép által vezérelt energiatakarékos üzemmódot. Ha a kijelző alacsonyabb áramfelvételi üzemmódba kerül, a képernyője kiüresedik, a háttérvilágítása kikapcsol. A kijelző áramfelvétele ekkor minimális. A kijelzőt „felébresztve” egy rövid idő elteltik, mire helyreáll a normál üzemmód. A kijelző akkor kapcsol energiatakarékos üzemmódra, ha nem érkezik be vízszintes vagy függőleges szinkronjel. Ahhoz, hogy ez a funkció működésbe lépjen, a számítógépen be kell kapcsolni az energiatakarékos üzemmódot.

Az energiatakarékosággal kapcsolatos funkciókról további információkért olvassa el számítógépe dokumentációját (a funkció energiagazdálkodás néven is előfordulhat).



**MEGJEGYZÉS:** Az energiatakarékos funkció csak akkor működik, ha a kijelző ilyen funkcióval rendelkező számítógéphez csatlakozik.

---



## 5 3D technológia használata

A 3D élményhez az alábbi elemeket mellékeljük:

- Képernyő
- Passzív 3D szemüveg jelölőkkel (hagyományos szemüveg és felcsíptethető)
- Toll



**MEGJEGYZÉS:** Néhány számítógéptípus esetén már elérhető 3D tartalom lemezen, így azonnal részesülhet a 3D élményében.

A kijelző a számítógépre telepített szoftveralkalmazás felügyelete alatt működik. A kijelző követési alrendszere egy infravörös optikai megoldás, amely négy IR kamerából áll. A kamerák által követett tárgyak a fej helyzetében vannak, és a passzív 3D szemüveget és a tollat használják.

A passzív 3D szemüveg a kijelzővel kombinálva külön bal és jobb képeket mutat a néző számára. A passzív 3D szemüveg lehetővé teszi, hogy a rendszer a néző fejének helyzetét hat szabadsági fokkal kövesse.

A toll a kijelző előtt lévő virtuális objektumokkal való interakcióra és azok kezelésére szolgál. Három nyomógombot tartalmaz, melyek a hagyományos számítógépes egér gombjaihoz hasonlóan gombbemenetként használhatók. A toll két funkciót támogat, melyek segítségével állapotot (kék, zöld és piros fények) vagy feltételeket (rezgésekre) lehet jelezni.

### 3D biztonsági információk

Körültekintően olvassa el az alábbi óvintézkedéseket, mielőtt a passzív 3D szemüveget és a 3D kijelzőt használatba veszi.

---

**⚠ FIGYELEM!** Ha a 3D rendszer telepítése után nem látja a 3D tartalmat, a HP azt javasolja, hogy ne folytassa a rendszer használatát. Forduljon orvoshoz, ha fizikai problémát jelent a sztereoszkópikus 3D nézet.

Fényérzékenység által kiváltott epilepsziás rohamok—Vannak olyanok, akiknél rohamot válthat ki, vagy egyéb komplikációkat okoz, ha bizonyos vizuális ingerek hatnak rájuk, például fények villódzása, esetleg 3D tartalomban megjelenő mintázatok. Ha Ön, vagy bárki a környezetében epilepsziás rohamokkal küzdött, kérje ki orvosa tanácsát, mielőtt használni kezdi a passzív 3D szemüveget és a 3D kijelzőt. Még azoknál is előfordulhat fényérzékenység által kiváltott epilepsziás roham, akinek a közvetlen családjában nem lett diagnosztizálva epilepszia vagy stroke.

Ha az alábbi tünetek bármelyikét tapasztalja, azonnal hagyja abba a 3D tartalom nézését, és forduljon orvoshoz: **látászavar, émelygés, szédülés, akaratlan mozgások, mint például szem-vagy izomrángás, görcsök, hányinger, tudatvesztés, zavartság, izommerevség, és/vagy tájékozódási zavar.** A szülők figyeljék gyermeküket, és kérdezzék meg őket, nem észlelték-e a fenti tüneteket. Ezeket a tüneteket gyermekek és tizenévesek inkább átélik, mint a felnőttek.

Ne nézzen 3D tartalmat, ha álmos, fáradt, vagy beteg. 3D tartalom passzív 3D szemüvegen át történő huzamos nézése fejfájást, kimerültséget okozhat. Ha fejfájást, kimerültséget érez, vagy szédül, vegye le a passzív 3D szemüveget, és pihenjen.

A látása megváltozhat, amint alkalmazkodik a passzív 3D szemüveg használatához. A passzív 3D szemüveg levétele után várjon pár percet, mielőtt visszatér a napi rutinjához.

Néhány 3D tartalom megijesztheti a nézőt. Terhes, idősebb, epilepsziás vagy nagyon gyenge fizikumú személyek kerüljék a kijelző 3D funkcióinak a használatát.

A fiatal gyermekek (különösen 6 év alatt) látása még fejlődésben van. Konzultáljon orvosával (gyermekorvossal vagy szemésszel), mielőtt gyermekének megengedi, hogy 3D videóképeket nézzen, vagy 3D videojátékokkal játsszon. A fiatal gyermekek esetében gondoskodni kell szülői vagy egyéb felügyeletről, hogy biztosítva legyen az előírások betartása.

Ne használja a passzív 3D szemüveget víz közelében.

A lencsék épsége érdekében kellő körültekintéssel használja a passzív 3D szemüveget, és tárolja megfelelő módon, ha nem használja. Ne használja a passzív 3D szemüveget, ha bármilyen sérülés, repedés nyomait veszi észre a lencséken.

A passzív 3D szemüveg nem gyógszemüveg, napszemüveg vagy védőszemüveg. Személyes épsége érdekében ne használja a passzív 3D szemüveget általános viseletként.

---

## A passzív 3D szemüveg használata

A 3D élmény aktív 3D tartalommal és a passzív 3D szemüveggel kezdődik.


**⚠ FIGYELEM!** A passzív 3D szemüveg használata előtt olvassa el a következőt: [3D biztonsági információk 21. oldal](#).

---

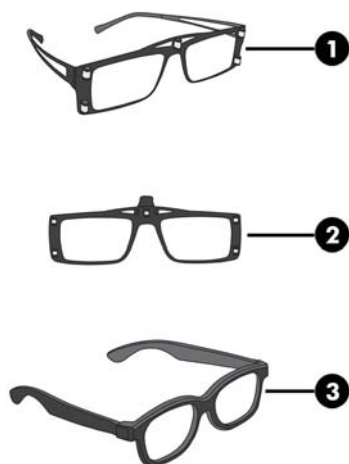
Az optimális 3D élmény érdekében helyezkedjen el körülbelül **60-70 centiméterre** a képernyőtől. A működési távolság a látószögtől függően változhat.

3D képek nézésekor ne emelje ki a fejét a képek síkjából.

Egyes esetekben a tárgyak 3D térhatású megtekintése tájékozódási zavart okozhat, és a tárgyak homályosan jelenhetnek meg. Ennek egy lehetséges oka a jobb és bal képkockák észlelésének megfordítása az adott alkalmazásban. Egyes alkalmazásokban az **M** billentyű megnyomásával felcserélheti a két oldalt. A bal és jobb szem számára szánt kijelzők közti átváltással lehetséges lehet a helyes beállítás megtalálása.


 **MEGJEGYZÉS:** Mielőtt használni kezdi a passzív 3D szemüveget, távolítsa el a védőfóliát a lencsék mindkét oldaláról (egyes típusoknál).

Az alábbi képen szereplő passzív 3D szemüveg kinézete eltérhet az Önétől.



1. Követett szemüveg: polarizált lencsákat és kis reflektorokat tartalmazó szemüveg, mely közli a rendszerrel, hol találhatók az Ön szemei
2. Felcsatolható szemüveg: nyomkövető szemüveg felcsatolható polarizált lencsékkel
3. Követő szemüveg: reflektorok nélküli szemüveg. Ezt egy megfigyelő viselheti, és megoszthatja tapasztalatait anélkül, hogy a nyomkövetést zavarná

## A passzív 3D szemüveg gondozása

 **MEGJEGYZÉS:** A passzív 3D szemüveg úgy lett kialakítva, hogy illeszkedjen a legtöbb normál gyógyszerüvegre.

### A passzív 3D szemüveg tisztítása


A szennyeződések, szöszök eltávolításához a passzív 3D szemüveg tisztítását végezze a mellékelt törlőkendővel, vagy egy puha, nedves, szöszmentes törlőkendővel. A törlőkendő enyhe 10%-nál alacsonyabb alkoholtartalmú tisztítószerrel benedvesíthető.

 **VIGYÁZAT!** A passzív 3D szemüveg végleges károsodásának elkerülése érdekében:

- Ne használjon papíralapú törlőkendőt, mert az megkarcolhatja a lencsákat.
- Ne permetezzen közvetlenül tisztítószerrel vagy vegyi anyagokat a lencsére.
- Ne használjon ammónia-alapú tisztítószerrel.

### A passzív 3D szemüveg kezelése

A passzív 3D szemüveg tartós, de érzékeny a fizikai nyomásra, és kellő körültekintést kíván a kezelése. A passzív 3D szemüveget tartsa a kereténél fogva, hogy ne kerüljön ujjlenyomat a lencsére.

 **VIGYÁZAT!** A lencsék épségének megőrzése érdekében ne csavarja vagy forgassa a passzív 3D szemüveget.



# A Műszaki adatok

Minden műszaki adat a HP összetevők gyártói által megadott általános adat; a tényleges teljesítmény eltérő lehet.

Műszaki adatok	
Videobemeneti csatlakozó:	DisplayPort DVI
Kijelző súlya:	7,7 kg (17 font)
Képernyő típusa:	LCD
Látható képméret:	60 cm (23,6 coll) képátló
Grafikus felbontás:	1920 x 1080, 120 Hz
3D szemüveg	Passzív 3D szemüveg
Hőmérséklet:	10° – 40° C (50° – 104 °F)
Páratartalom:	10–80% nem kicsapódó (száraz helyen)

## Előre beállított képmegjelenítési üzemmódok

A kijelző automatikusan felismer számos olyan videobemeneti üzemmódot, ami megfelelően méretezésre és központosításra kerül a képernyőn.

Előre beállított	Felbontás	Vízszintes képráfrissítési frekvencia (kHz)	Függőleges képráfrissítési frekvencia (kHz)
1	640 x 480	31,469	59,94
2	720 x 400	31,469	70,087
3	800 x 600	37,879	60,317
4	1024 x 768	48,363	60,004
5	1280 x 720	45,00	60,00
6	1280 x 1024	63,98	60,02
7	1440 x 900	55,94	59,89
8	1680 x 1050	65,29	60,00
9	1920 x 1080	67,50	60,00





# B Hibaelhárítás

## Gyakoribb hibák elhárítása

Az alábbi táblázat a lehetséges problémákat, azok lehetséges okait, valamint a javasolt elhárításukat tartalmazza:

Probléma	Megoldás
Az üzemjelző LED a be-/kikapcsoló gombon nem világít.	Ellenőrizze a kijelző bekapcsolt állapotát, valamint azt, hogy a tápkábel földelt tápcsatlakozó aljzatba és a monitorhoz is csatlakozik.
A tápforrás LED nem világít.	A kijelző nem kap áramot. Cseréltesse ki a tápegységet valamelyik hivatalos HP szervizben.
A képernyő üres.	Csatlakoztassa a hálózati tápkábelt. Kapcsolja be a berendezést.  Csatlakoztassa megfelelően a videokábelt. További információkat a következő részben talál: <a href="#">A képernyő üzembe helyezése, 7. oldal</a> .  Nyomjon meg egy gombot a billentyűzete, vagy mozgassa meg az egeret, hogy kikapcsolódjon a képernyő-pihentető funkció.
Ellenőrizze, hogy a videokábel jele megjelenik-e a képernyőn.	Csatlakoztassa a megfelelő videokábelt (DisplayPort vagy DVI) a számítógép és a kijelző közé. A monitorkábel csatlakoztatásához a számítógépet ki kell kapcsolni.
A kép életlen, szellemképes vagy árnyékos.	Ellenőrizze, nem használ-e videokábel hosszabbítót vagy jelforrás elosztót. A HP azt javasolja, hogy a kijelzőt közvetlenül csatlakoztassa a számítógép videokártya kimenetére.
A kijelző nem állítható be az optimális felbontásra.	Ellenőrizze, hogy a videokártya támogatja-e az optimális felbontást.  Ellenőrizze, hogy a videokártya a legfrissebb illesztőprogrammal rendelkezik. HP és Compaq rendszerek esetén a videokártya legfrissebb illesztőprogramja erről a címről letölthető: <a href="http://www.hp.com/support">http://www.hp.com/support</a> . Más rendszereknél látogasson el a videokártya gyártójának a webhelyére.
A képernyő üres, vagy alacsonyabb felbontású kép jelenik meg nagy felbontású (HD) tartalom esetén.	Ellenőrizze, hogy a kijelző és a számítógép támogatja-e a HDCP szabványt. További információk: <a href="#">HDCP (High-Bandwidth Digital Content Protection) nagy sávszélességű digitális tartalom védelem 11. oldal</a> vagy <a href="http://www.hp.com/support">http://www.hp.com/support</a> .
Nincs hang.	Ellenőrizze, hogy a hangszóró hangkábele és az USB tápkábel közvetlenül a számítógéphez csatlakozik.  <b>MEGJEGYZÉS:</b> A kijelzőhöz nem tartoznak külső hangszórók.
Nincs „Plug and Play” támogatás.	A kijelző „Plug and Play” funkciójának a működéséhez a számítógépnek és a videokártyának is támogatnia kell a „Plug and Play” rendszert. Forduljon a számítógép gyártójához.  Nézze meg a kijelzőn a videokábelt, és ellenőrizze, hogy nem görbült-e meg valamelyik érintkezőtűje.  Ellenőrizze, hogy telepítve vannak-e a kijelző illesztőprogramjai. További információk: <a href="#">A System Software Installer (rendszer-szoftver-telepítő) telepítése 17. oldal</a> . A kijelző illesztőprogramjai ezen a címen is elérhetők: <a href="http://www.hp.com/support">http://www.hp.com/support</a> .
A kép ugrál, vibrál, vagy hullámok láthatók a képen.	Vigye el a kijelző közeléből azokat az elektromos berendezéseket, amik zavaró jelet okozhatnak.  Használja a kijelző által támogatott maximális képfrissítési frekvenciát a beállított felbontás mellett.

Probléma	Megoldás
A kijelző mindig alvó üzemmódban működik (borostyánsárga LED).	<p>Kapcsolja be a számítógépet.</p> <p>A számítógép videokártyája nem csatlakozik szilárdan a foglalatába.</p> <p>Győződjön meg róla, hogy a kijelzőkábel biztosan csatlakozik a számítógéphez.</p> <p>Nézze meg a kijelző videokábelét, és ellenőrizze, hogy nem görbült-e meg valamelyik érintkezőtűje.</p> <p>Ellenőrizze, hogy működik-e a számítógép: Nyomja meg a Caps Lock gombot, és ellenőrizze, világítani kezd-e a Caps Lock LED (a legtöbb billentyűzeten megtalálható). A Caps Lock gomb megnyomására a LED-nek ki kell gyulladnia, vagy el kell aludnia.</p>
A 3D tartalom nem látható megfelelően.	<p>Telepítse a kijelzőhöz mellékelt lemezzel a 3D szoftvert.</p> <p>Használja a kijelzőhöz mellékelt passzív 3D szemüveget. A 3D tartalom megjelenítéséhez a szemüvegnek passzív 3D rendszerűnek kell lennie. A passzív 3D szemüveg úgy lett kialakítva, hogy a kijelzőre szerelt 3D szűrővel működjön együtt.</p> <p>Állítson a kijelző dőlésszögén és a saját látószögén.</p> <p>Nem mindenki képes látni a 3D tartalmat.</p>
A kikapcsolt kijelzőn örvénylő, olajszerű minta látható.	Ezt az LCD felülete és a 3D szűrő közötti légrétegben a külső fény hatására létrejövő interferencia okozza. A mintázat a monitor bekapcsolásakor szinte teljesen eltűnik.

## Gyakran ismételt kérdések a 3D hibakereséssel kapcsolatban

Kérdés	Válasz
Miért nem látom a 3D tartalmat?	<p>Ha 3D üzemmódban nézi, és nem látja a 3D tartalmat, a HP azt javasolja, hogy nem használja a passzív 3D szemüveget. Olvassa el az alábbi információkat, valamint lásd <a href="#">3D biztonsági információk 21. oldal</a>. Forduljon orvoshoz, ha fizikai problémát jelent a sztereoszkópikus 3D nézet.</p> <ul style="list-style-type: none"> <li>Elképzelhető, hogy a 3D tartalmat 2D üzemmódban nézi.</li> <li>Lehet, hogy túl messze ül a monitortól. 3D tartalom nézésekor körülbelül <b>60-70 centiméterre</b> helyezkedjen el a monitortól.</li> </ul> <p><b>MEGJEGYZÉS:</b> A működési távolság a látószögétől függően változhat.</p>
Játszhatok sztereoszkópikus 3D játékokat a számítógépemen?	<p>Igen, játszhat térhatású 3D játékokat a számítógépemen.</p> <p><b>MEGJEGYZÉS:</b> A szoftverhez nem jár játék, azt külön kell beszerezni.</p>
Viselhetem a passzív 3D szemüveget a moziban játszott 3D filmekhez is?	A passzív 3D szemüveg optimális működése más 3D környezetben nem garantálható.
Viselhetem a passzív 3D szemüveget a gyógy szemüvegemem?	Igen. A passzív 3D szemüveg úgy lett kialakítva, hogy illeszkedjen a legtöbb gyógy szemüvegre. Ha a kijelző előtt normál esetben szemüveget visel, tartsa azt magán, és vegye fel a passzív 3D szemüveget arra a szemüvegre.
Hogyan tisztíthatom a passzív 3D szemüvegemet?	Használjon puha, nedves, szőszmentes törlőkendőt a passzív 3D szemüveg tisztításához. További információk: <a href="#">A passzív 3D szemüveg gondozása 23. oldal</a> .
Milyen távolságra kell elhelyezkednem a számítógéptől, ha 3D tartalmat szeretnék nézni?	A hatásos tartomány körülbelül <b>60-70 centiméter</b> a képernyőtől. A működési távolság a látószögétől függően változhat.

Kérdés	Válasz
Használhatom a passzív 3D szemüveget ablak közelében, éles napfény mellett?	A sztereoszkópikus 3D hatás elsötétített helyiségben érvényesül leginkább.
Hol szerezhető be további passzív 3D szemüveg?	A kijelzőhöz két darab passzív 3D szemüveg jár. További passzív 3D szemüveget a helyi elektronikus eszközöket árusító üzletben szerezhet be. Megjegyezzük, hogy többféle passzív 3D szemüveg is kapható. A kijelző 3D-s tartalmainak optimális megtekintéséhez vásároljon TN képernyőkkel kompatibilis passzív 3D szemüveget. További információért vagy segítségért keresse fel a következő webhelyet: <a href="http://www.hp.com/support">http://www.hp.com/support</a> .

## Támogatás kérése a HP-tól

Mielőtt az ügyfélszolgálathoz fordul, műszaki segítségért keresse fel a HP műszaki támogatási webhelyét: <http://www.hp.com/support>. Válassza ki a saját országot/régiót, majd kövesse a hivatkozásokat a kijelző támogatási weboldalához.

## Előkészületek a műszaki támogatás felhívásához

Ha a hibaelhárítási tippek segítségével sem tudja megoldani a problémát, hívja fel a műszaki támogatást. A műszaki támogatás elérhetőségét a kijelzőhöz mellékelt nyomtatott dokumentáció tartalmazza.

### Tartsa a keze ügyében az alábbi információkat a telefonhíváskor:

- A kijelző típuszáma (a kijelző hátoldalán található adatlapon található)
- A kijelző sorozatszám (a kijelző hátoldalán található adatlapon található)
- A számla dátuma
- Azok a feltételek, amiknél a probléma előfordult
- Hardver konfiguráció
- Az Ön által használt hardver és szoftver neve és verziója



---

## C Kisegítő lehetőségek

A HP megtervez, elkészít és piacra dob olyan termékeket és szolgáltatásokat, amelyeket mindenki, beleértve a fogyatékkal élő embereket, képes használni önmagában vagy megfelelő kisegítő eszközzel.

### Támogatott kisegítő technológiák

A HP termékei támogatnak sokféle operációs rendszer kisegítő technológiát, és beállítható, hogy együttműködjön további kisegítő technológiákkal is. Az eszközön a Keresés funkció segítségével keressen meg a kisegítő funkciókkal kapcsolatos további információkat.



**MEGJEGYZÉS:** Egy adott kisegítő technológiás termékkel kapcsolatos további információért forduljon az ügyfélszolgálathoz.

---

### Kapcsolatfelvétel a támogatással

Folyamatosan finomítjuk termékeink és szolgáltatásaink kisegítő lehetőségeit, és örülünk minden felhasználói visszajelzésnek. Ha problémája van egy termékkel vagy szeretne valamit elmondani nekünk a kisegítő funkciókról, melyek segítettek Önt, akkor hívja a (888) 259-5707 számot hétfőtől péntekig reggel 6 és este 9 óra között (GMT-7). Ha siket vagy nehezen halló, és a TRS/VRS/WebCapTel-t használja, forduljon hozzánk, ha műszaki támogatást igényel vagy kisegítő kérdései vannak. Ehhez hívja a (888) 656-7058 számot hétfőtől péntekig reggel 6 és este 9 óra között (GMT-7).



# Tárgymutató

## Jelek és számok

- 3D biztonsági információk 21
- 3D technológia, használat 21

## A

- adatlap helye 12
- a kábelek csatlakoztatása 7
- a képernyő szállítása 5
- a képernyő tisztítása 5
- a képernyő üzembe helyezése 7
- a kijelzőállvány szerelése 13
- a kijelző bekapcsolása 11
- a kijelző felszerelése 12
- a kijelző kicsomagolása 7
- A passzív 3D szemüveg 22
- Az Experience telepítése 18

## B

- bemeneti csatlakozók,  
kiválasztása 11
- billentyűzet elhelyezése 16
- biztonsági  
3D információk 21
- irányelvek 3

## E

- előre beállított képmegjelenítési  
üzemmódok 25
- energiatakarékos funkció 19
- Experience, használata 18

## H

- HDCP 11
- HDCP (High-Bandwidth Digital  
Content Protection) nagy  
sávszélességű digitális tartalom  
védelem 11
- hibaelhárítás 27
  - gyakoribb hibák megoldása 27
  - gyakran ismételt kérdések 28
- HP támogatás 29

## K

- képmegjelenítési üzemmódok, előre  
beállított 25

- kisegítő lehetőségek 31
  - kapcsolatfelvétel a  
támogatással 31
  - támogatott kisegítő  
technológiák 31
- környezet 5

## M

- műszaki adatok 25

## P

- passzív 3D szemüveg
  - gondozás 23
  - kezelés 23
  - tisztítás 23

## R

- Rendszer-ellenőrzés 17
- részegységek 7

## S

- segédprogramok 17
- System Software Installer  
(rendszer szoftver-telepítő) 17

## SZ

- szemüveg, passzív 3D 22
  - gondozás 23
  - kezelés 23
  - tisztítás 23
- szoftver 17

## T

- támogatás, HP 29

## U

- útmutató a karbantartáshoz 4

## V

- Vezérlőpult 18

