



# Gebruikershandleiding

© 2015 Hewlett-Packard Development Company, L.P.

Microsoft® en Windows® zijn in de V.S. gedeponeerde handelsmerken van Microsoft Corporation.

De enige garanties die gelden voor HP producten en diensten zijn de garanties die worden beschreven in de garantievoorwaarden behorende bij deze producten en diensten. Aan de informatie in deze handleiding kunnen geen aanvullende rechten worden ontleend. HP aanvaardt geen aansprakelijkheid voor technische fouten of redactionele fouten, drukfouten of weglatingen in deze publicatie.





De informatie in dit document valt onder het auteursrecht. Geen enkel deel van dit document mag worden gekopieerd, vermenigvuldigd of vertaald in een andere taal zonder voorafgaande schriftelijke toestemming van Hewlett-Packard Company.

Eerste editie: april 2015

Artikelnummer van document: 801175-331

## Over deze handleiding

Deze handleiding bevat informatie over veiligheid en onderhoud, het instellen van het LCD-beeldscherm, het installeren van stuurprogramma's, het gebruik van het scherminstellingenmenu, het oplossen van problemen en technische specificaties.

- 
-  **WAARSCHUWING!** Als u de aanwijzingen die op deze manier worden aangeduid niet opvolgt, kan dit leiden tot persoonlijk letsel of levensgevaar.
  -  **VOORZICHTIG:** Als u de aanwijzingen die op deze manier worden aangeduid niet opvolgt, kan dit leiden tot beschadiging van de apparatuur of verlies van gegevens.
  -  **OPMERKING:** Aanwijzingen die op deze manier worden aangeduid, bieden belangrijke aanvullende informatie.
  -  **TIP:** Tips geven nuttige hints of snelkoppelingen.
-



---

# Inhoudsopgave

<b>1 Voorzieningen van het product .....</b>	<b>1</b>
<b>2 Richtlijnen voor veiligheid en onderhoud .....</b>	<b>3</b>
Belangrijke veiligheidsinformatie .....	3
Richtlijnen voor onderhoud .....	4
Basis gebruikshandelingen .....	5
Omgeving .....	5
Het beeldscherm reinigen .....	5
De monitor verzenden .....	5
<b>3 De monitor installeren .....</b>	<b>7</b>
Het beeldscherm uitpakken .....	7
De beeldschermkabels aansluiten .....	7
HDCP (High-bandwidth Digital Content Protection) .....	11
Het beeldscherm inschakelen .....	12
Video-invoerconnectoren selecteren .....	12
Locatie van identificatielabels .....	12
De monitor monteren .....	12
Opnieuw bevestigen van de beeldschermstandaard .....	14
De beeldschermstandaard aanpassen .....	15
Plaatsing van toetsenbord .....	16
<b>4 Software en hulpprogramma's .....</b>	<b>17</b>
Systeemsoftware .....	17
Installatieprogramma voor systeemsoftware installeren .....	17
Systeemcontrole .....	17
Configuratiescherm .....	18
Experience (Ervaring) .....	18
Experience installeren .....	18
Experience gebruiken .....	18
Energiebesparingsfunctie .....	19
<b>5 Gebruik van 3D-technologie .....</b>	<b>21</b>
3D-veiligheidsinformatie .....	21
De passieve 3D-bril gebruiken .....	22
Onderhoud van de passieve 3D-bril .....	23

De passieve 3D-bril reinigen .....	23
Behandeling van de passieve 3D-bril .....	23
<b>Bijlage A Technische specificaties .....</b>	<b>25</b>
Vooraf ingestelde videomodi .....	25
<b>Bijlage B Problemen oplossen .....</b>	<b>27</b>
Eenvoudige problemen oplossen .....	27
Veelgestelde vragen voor het oplossen van 3D-problemen .....	28
Ondersteuning krijgen van HP .....	29
Vorbereidingen om de technische ondersteuning te bellen .....	29
<b>Bijlage C Toegankelijkheid .....</b>	<b>31</b>
Ondersteunde technologie die wordt ondersteund .....	31
Contact opnemen met ondersteuning .....	31
<b>Index .....</b>	<b>33</b>

---


# 1 Voorzieningen van het product



Het interactieve 3D-beeldscherm beschikt over de volgende functies:

- High-definition stereoscopisch beeldscherm met voor elk oog volledig weergegeven afbeeldingen, voor een zeer realistisch resultaat
- Beeldscherm met een diagonaal weergavegebied van 60 cm met vier geïntegreerde volgcamera's en een instelbare standaard
- Grafische resolutie van 1080 x 1920 bij 120 Hz, met ondersteuning van volledige schermgrootte voor lagere resoluties
- Passieve 3D-bril met circulair gepolariseerde lenzen
- Stylus die in de vrije ruimte voor het 3D-beeldscherm werkt
- Digitaal DisplayPort-ingangssignaal
- Digitaal DVI-ingangssignaal (Digital visual interface)
- USB-kabel voor het volgen van de stylus in 3D-ruimte
- Netvoedingsadapter voor verschillende geografische regio's

---

 **OPMERKING:** Voor veiligheidsinformatie en kennisgevingen raadpleegt u de *Kennisgevingen voor het product* op de mediaschijf, als deze is meegeleverd, of in de documentatiekit. Ga voor updates voor de gebruikershandleiding van het product naar <http://www.hp.com/support> en selecteer uw land. Kies **Drivers en downloads** en volg de instructies op het scherm.

---





---

## 2 Richtlijnen voor veiligheid en onderhoud

### Belangrijke veiligheidsinformatie

Bij het beeldscherm wordt een netvoedingskabel geleverd. Als een andere kabel wordt gebruikt, gebruik dan alleen een stroombron en een aansluiting die voor dit beeldscherm geschikt zijn. Raadpleeg de *Kennisgevingen voor product* op de mediaschijf, als deze is meegeleverd, of in de documentatiekit voor informatie over de juiste netvoedingskabel voor gebruik met het beeldscherm.

---

**⚠ WAARSCHUWING!** U vermijdt als volgt het risico van een elektrische schok of beschadiging van de apparatuur:

- Sluit het netsnoer aan op een gemakkelijk bereikbaar stopcontact.
- Koppel de voeding van het product los door het netsnoer uit het stopcontact te halen.
- Als het netsnoer voorzien is van een geaarde stekker, moet u het aansluiten op een geaard stopcontact. Hef de aardingspen van het netsnoer niet op door de stekker in een niet-geaard stopcontact te steken. De aardingspen is een belangrijke veiligheidsvoorziening.

Plaats omwille van de veiligheid niets op snoeren of kabels. Leg de kabels zodanig neer dat niemand er per ongeluk op kan gaan staan of erover kan struikelen. Trek nooit aan snoeren of kabels. Houd het netsnoer bij de stekker vast wanneer u de stekker uit het stopcontact haalt.

Zorg ervoor dat u alle snoeren en kabels die u op het LCD-beeldscherm aansluit, zodanig leidt dat niemand ze kan vastpakken, eraan kan trekken of erover kan struikelen.

U dient het beeldscherm of hieraan gekoppelde hardwareonderdelen niet te openen of demonteren. In sommige gevallen bestaat het risico op elektrische schokken. Met het openen van het systeem of beschadigen van onderdelen komt de garantie te vervallen.

Lees de *Handleiding voor veiligheid en comfort* voor informatie over het vermijden van het risico op ernstige verwondingen. In de handleiding vindt u een beschrijving van de juiste instelling van het werkstation, de correcte houding en goede en gezonde gewoonten bij het werken met de computer. Ook bevat de handleiding belangrijke informatie over elektrische en mechanische veiligheid. U vindt deze handleiding op <http://www.hp.com/ergo>.

**⚠ VOORZICHTIG:** Sluit ter bescherming van uw beeldscherm en computer alle netsnoeren van de computer en van randapparatuur zoals beeldscherm, printer of scanner aan op een voorziening met beveiliging tegen stroompieken, zoals een speciale stekkerdoos of een UPS (Uninterruptible Power Supply). Niet alle stekkerdozen bieden beveiliging tegen netstroompieken; de stekkerdozen die dit wel doen, zijn voorzien van een label waarop dit staat aangegeven. Gebruik een stekkerdoos waarvan de fabrikant een schadevervangingsbeleid voert, zodat u uw apparaten kunt vervangen als de stroomstootbeveiliging niet werkt.

Zorg dat het totaal aantal ampères van de op hetzelfde stopcontact aangesloten apparaten de stroomcapaciteit van het stopcontact niet overschrijdt en dat het totaal aantal ampères van de apparaten op het verlengsnoer de stroomcapaciteit van het snoer niet overschrijdt. Kijk op het label om het aantal ampères (A of AMPS) per apparaat te achterhalen.

Installeer de monitor in de buurt van een stopcontact dat u gemakkelijk kunt bereiken. Schakel de elektrische voeding van de monitor volledig uit door de stekker stevig vast te pakken en uit het stopcontact te trekken. Trek nooit aan de kabel zelf om de stekker uit het stopcontact te verwijderen.

Leg niets op het netsnoer. Stap niet op het netsnoer.

---


Gebruik geschikt meubilair van een correct formaat voor een goede ondersteuning van uw HP LCD-beeldscherm.

 **WAARSCHUWING!** LCD-monitoren die verkeerd op een dressoir, boekenkast, boekenplank, bureau, luidspreker, kist of verrijdbaar onderstel worden neergezet, kunnen omvallen en persoonlijk letsel veroorzaken.

Verwijder de standaard niet van het beeldscherm, behalve wanneer het beeldscherm gemonteerd moet worden. Verkeerd gebruik kan u verwonden of het beeldscherm beschadigen.

Als het beeldscherm om welke reden dan ook is beschadigd, dient u te voorkomen dat u van de eenheid afgescheiden vloeistof aanraakt. Spoel bij contact met de huid de eventuele aangetaste oppervlakken onmiddellijk met stromend water. Raadpleeg in alle gevallen een arts.

Laat de monitor niet vallen en plaats deze niet op een instabiele ondergrond.

 **OPMERKING:** Dit product is geschikt voor ontspanningsdoeleinden. Overweeg het plaatsen van de monitor in een gecontroleerde lichtomgeving om interferentie van omringend licht en heldere oppervlakken te voorkomen die storende reflecties op het scherm kunnen veroorzaken.

## Richtlijnen voor onderhoud

U kunt de prestaties van de monitor verbeteren en de levensduur ervan als volgt verlengen:

- Wees voorzichtig bij het vastpakken van de bovenste plastic bescherming wanneer u het beeldscherm verplaatst of aanpast. Teveel druk kan de sensoren beschadigen of de uitlijning hiervan.
- Slechte behandeling of het laten vallen van het beeldscherm kan leiden tot uitlijningsproblemen met het volgapparaat.
- Vermijd scherpe of zware objecten op het beeldscherm om te voorkomen dat er krassen op het oppervlak van het beeldscherm ontstaan of dat er barsten worden veroorzaakt.
- Voorkom het laten vallen van de stylus of het vastpakken van de kabel op onbeweegbare objecten.
- Bij het gebruik van een passieve 3D-bril dient u te voorkomen dat de markers verplaatsen of beschadigen. Deze zijn essentieel voor het volgen van de hoofdbewegingen.
- Maak de monitorbehuizing niet open en probeer de monitor niet zelf te repareren. Gebruik alleen de knoppen die in de bedieningsinstructies worden beschreven. Als de monitor niet goed werkt of gevallen of beschadigd is, neem dan contact op met een erkende HP-leverancier, -verkoper of -serviceprovider.
- Gebruik alleen een stroombron en -aansluiting die geschikt is voor deze monitor, zoals aangegeven op het label en/of de achterkant van de monitor.
- Druk op de aan/uit-knop om het beeldscherm in de slaapstand te zetten wanneer deze niet wordt gebruikt. Dit schakelt de achtergrondverlichting van het beeldscherm uit, maar niet het beeldscherm zelf. U kunt de levensduur van het beeldscherm aanzienlijk verlengen door een schermbeveiliging te gebruiken om het beeldscherm in slaapstand te zetten als het niet wordt gebruikt.

 **OPMERKING:** Monitoren met “inbranding” vallen niet onder de HP garantie.

- Plaats de monitor in een goed geventileerde ruimte en niet in de volle zon of onder krachtige lampen, bij een warmtebron zoals een verwarmingsradiator, of in een vochtige omgeving.
- Wanneer u de beeldschermstandaard wilt verwijderen, kunt u het beeldscherm het beste met het scherm omlaag op een platte en zachte ondergrond leggen om krassen, beschadiging of breuk te voorkomen.

## Basis gebruikshandelingen

- Het beeldscherm werkt het beste onder gematigde lichtomstandigheden. Zonlicht en helder licht binnen het zicht van de sensoren kan invloed hebben op de algemene prestaties van de volgmechanismen. Vermijd helder licht voor de beste resultaten.
- Laat het beeldscherm opwarmen voor de beste weergaveprestaties. Dit begint als het beeldscherm meer dan 30 minuten is ingeschakeld.
- Plaats het beeldscherm op een plaats waar de voedingsbron gemakkelijk bereikbaar is, zodat u in geval van nood de voedingsbron snel kunt loskoppelen.



---

**OPMERKING:** De aan/uit-knop op het beeldscherm zet het beeldscherm in de slaapstand. Dit schakelt de achtergrondverlichting van het beeldscherm uit, maar niet het beeldscherm zelf.

---

## Omgeving

Het wordt niet aanbevolen om de hardware te plaatsen of te gebruiken in een locatie met heftige temperatuurschommelingen.

Hoge prestaties worden verkregen in kantoorachtige omgevingen met gematigd licht en gecontroleerde temperaturen.

## Het beeldscherm reinigen

1. Schakel de monitor uit en koppel de voedingskabel los van de achterkant.
2. Stof de monitor af door het scherm en de behuizing af te nemen met een zachte, schone doek.
3. Gebruik voor moeilijkere schoonmaaksituaties een 50/50-oplossing van water en isopropylalcohol.

---

**⚠ VOORZICHTIG:** Spray het schoonmaakmiddel op de doek en wrijf over het beeldscherm. Breng schoonmaakmiddel nooit rechtstreeks op het beeldscherm aan. De vloeistof kan achter de bezel lopen en de elektronica beschadigen.

**VOORZICHTIG:** Gebruik voor het reinigen van het scherm of de behuizing van de monitor geen reinigingsmiddelen op petroleumbasis, zoals benzeen, thinner of andere vluchtige stoffen. Deze chemicaliën kunnen de monitor beschadigen.

---

## De monitor verzenden

Bewaar de originele verpakking. Deze kunt u later weer nodig hebben om de monitor te verplaatsen of te verzenden.



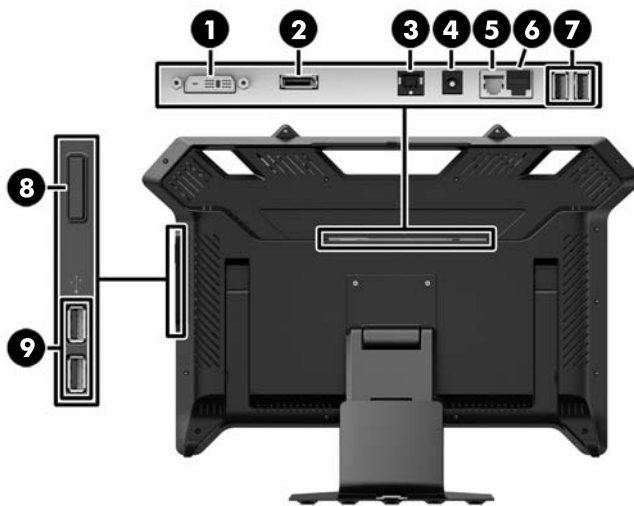
## 3 De monitor installeren

### Het beeldscherm uitpakken

1. Pak het beeldscherm uit en bewaar de verpakking.
2. Schakel de computer en andere aangekoppelde apparaten uit.
3. Bereid een vlakke ondergrond voor om het beeldscherm te monteren. Mogelijk hebt u een vlak en zacht oppervlak nodig waarop u het beeldscherm met het scherm naar beneden kunt plaatsen terwijl u het beeldscherm gereed maakt voor installatie.

### De beelschermkabels aansluiten

**⚠ VOORZICHTIG:** Voordat u de kabels op het beeldscherm aansluit, dient u ervoor te zorgen dat de computer en het beeldscherm uitgeschakeld zijn.



Onderdeel	Functie
1 DVI-connector	Voor aansluiting van de DVI-kabel op het beeldscherm (DVI-kabel is niet meegeleverd)
2 DisplayPort-aansluiting	Voor aansluiting van de DisplayPort-kabel op het beeldscherm
3 Type B USB-connector	Voor aansluiting van de type B USB-connector van de USB-kabel op het beeldscherm
4 Netvoedingsconnector	Voor aansluiting van de adapterkabel van de externe voeding op het beeldscherm
5 Stylusconnector	Voor aansluiting van de styluskabel op het beeldscherm
6 Gereserveerde poort	Gereserveerd voor toekomstig gebruik
7 USB 2.0-aansluitingen (2)	Voor aansluiting van een USB-apparaat of kabel op het beeldscherm

	<b>Onderdeel</b>	<b>Functie</b>
8	Aan/uit-knop	Schakelt het beeldscherm in of uit
9	USB 2.0-aansluitingen (2)	Voor aansluiting van een USB-apparaat of kabel op het beeldscherm

Audio-uitvoer van het beeldscherm wordt niet ondersteund.

De videobron wordt bepaald door de gebruikte videokabel. Het beeldscherm bepaalt automatisch welke videosignalen geldig zijn. Als beide kabels aangesloten en actief zijn, schakelt het beeldscherm standaard over op de DisplayPort-kabel. Om te schakelen tussen twee actieve bronnen, verwijdert u de kabel van de ongewenste invoer.

1. Als u een DVI-videoaansluiting wilt gebruiken, sluit dan het ene uiteinde van een DVI-vidеokabel (niet meegeleverd) aan op de DVI-connector (1) van het beeldscherm en het andere uiteinde op de DVI-videoconnector van de computer.
2. Sluit het ene uiteinde van de DisplayPort-kabel aan op de DisplayPort-connector (2) van het beeldscherm en het andere uiteinde op de DisplayPort-connector van de computer.
3. Sluit het ene uiteinde van de USB-kabel aan op de Type B USB-connector (3) van het beeldscherm en het andere uiteinde op de USB-connector van de computer.

4. Sluit de adapterkabel van de externe voeding aan op de netvoedingsconnector (4) van het beeldscherm.



Houd u aan alle waarschuwingen voor de elektriciteit en voeding

**⚠ WAARSCHUWING!** Om het risico op elektrische schokken of schade aan uw apparaat te beperken:

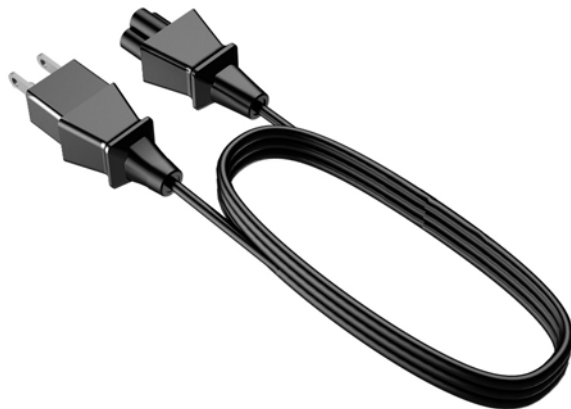
Schakel de geaarde stekker van het netsnoer niet uit. De geaarde stekker is een belangrijke veiligheidsvoorziening. Steek de stekker van de voedingskabel in een geaard stopcontact.

Zorg ervoor dat het geaarde stopcontact waarin u het netsnoer plaatst goed bereikbaar is voor de gebruiker en zich zo dicht mogelijk bij het apparaat bevindt. Zorg voor een goede geleiding van het netsnoer zodat niemand erop kan stappen of erover kan struikelen en het niet gekneld raakt door objecten die op of tegen het snoer worden geplaatst.

Voorkom letsel door elektrische schokken door een van de volgende maatregelen te nemen als er geen geaard stopcontact beschikbaar is. (1) U dient gebruik te maken van een voedingsadapter die geaard is. (2) Er dient een geaard stopcontact te worden aangelegd.

Plaats niets op netsnoeren of kabels. Orden de kabels zodanig dat niemand erop kan gaan staan of erover kan struikelen. Trek niet aan het snoer of de kabel.

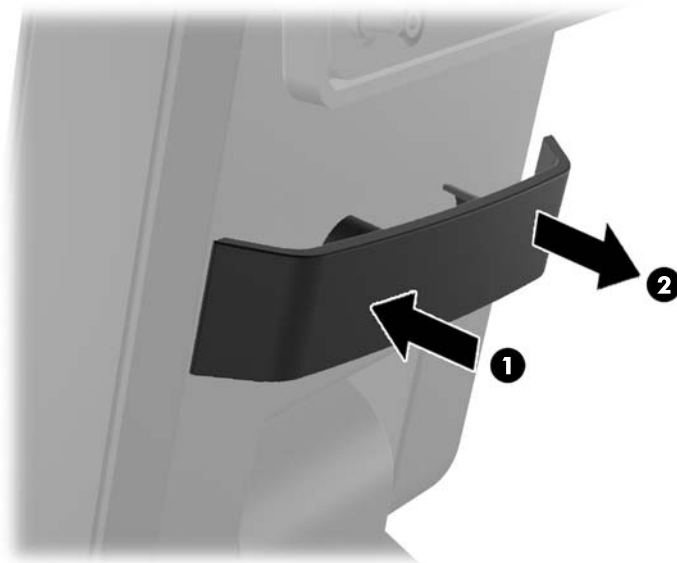
5. Sluit het ene uiteinde van het netsnoer aan op de voedingsadapter en het andere uiteinde op een geaard stopcontact.



6. Sluit de styluskabel aan op de stylusconnector (5) van het beeldscherm.

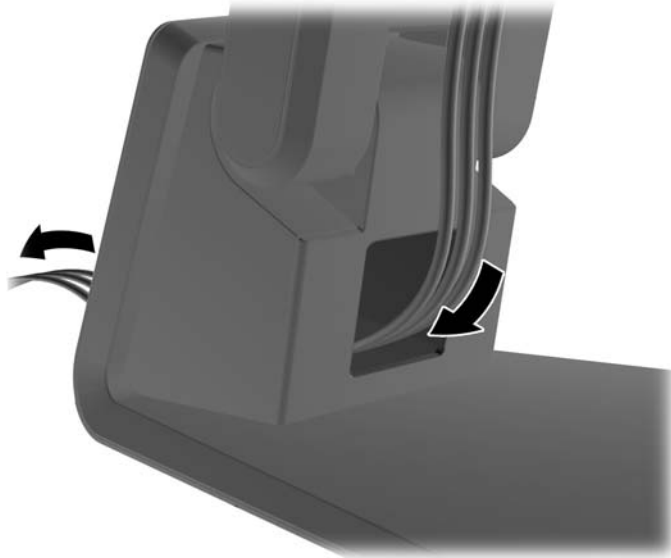


7. Sluit indien gewenst de toetsenbordkabel aan op een USB-connector (7 of 9) van het beeldscherm of de computer.
8. Sluit indien gewenst de muiskabel aan op een USB-connector (7 of 9) van het beeldscherm of de computer.
9. Verwijder de klem aan de hals van de standaard door één kant van de klem naar binnen te drukken (1) en de andere kant van de klem naar buiten te trekken (2).

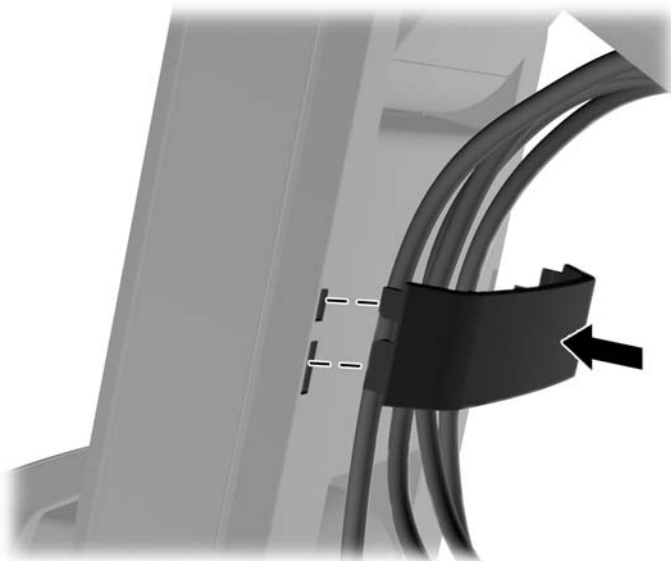




10. Leid de kabels door het gat in het midden van de basis.



11. Plaats de klem terug aan de hals van de standaard, zodat de kabels vast komen te zitten.



12. Wanneer alle kabels goed zijn aangesloten, drukt u op de aan/uit-knop (8) aan de zijkant van het beeldscherm om het beeldscherm in te schakelen.

## HDCP (High-bandwidth Digital Content Protection)

Het beeldscherm ondersteunt HDCP en kan HD-inhoud ontvangen wanneer de DisplayPort- of DVI-ingang wordt gebruikt. Er is HD-inhoud beschikbaar in vele bronnen, zoals Blu-Ray-apparaten, of HDTV-uitzendingen via antenne of kabel. Zowel de videokaart van de computer als het beeldscherm moeten HDCP ondersteunen om beveiligde inhoud te kunnen weergeven.

## Het beeldscherm inschakelen

1. Druk op de aan/uit-knop op de computer om deze in te schakelen.
2. Druk op de aan/uit-knop vooraan op het beeldscherm om het in te schakelen.

**⚠ VOORZICHTIG:** Schade door inbranden kan voorkomen op beeldschermen die gedurende een lange tijd hetzelfde statische beeld op het scherm weergeven.\* Ter voorkoming van schade door inbranden op uw beeldscherm is het raadzaam altijd een schermbeveiliging te activeren of het beeldscherm uit te schakelen als het gedurende lange tijd niet wordt gebruikt. Inbranden van het beeld kan bij elk LCD-scherm optreden. Beeldschermen met “inbranding” vallen niet onder de HP garantie.

\* Een lange periode wil zeggen 12 aaneengesloten uren waarin de monitor niet wordt gebruikt.

## Video-invoerconnectoren selecteren

De ingangsaansluitingen zijn:

- DisplayPort-aansluiting
- DVI-connector

Het beeldscherm scant automatisch de invoersignalen om een actief invoersignaal te zoeken en te gebruiken voor de weergave. Als er twee invoersignalen actief zijn, zal het beeldscherm de DisplayPort-bron weergeven.

## Locatie van identificatielabels

Het identificatielabel op het beeldscherm vermeldt het product- en serienummer. U hebt deze nummers mogelijk nodig als u contact opneemt met HP over uw beeldschermmodel.

Het identificatielabel bevindt zich op de achterzijde van het beeldscherm.

## De monitor monteren

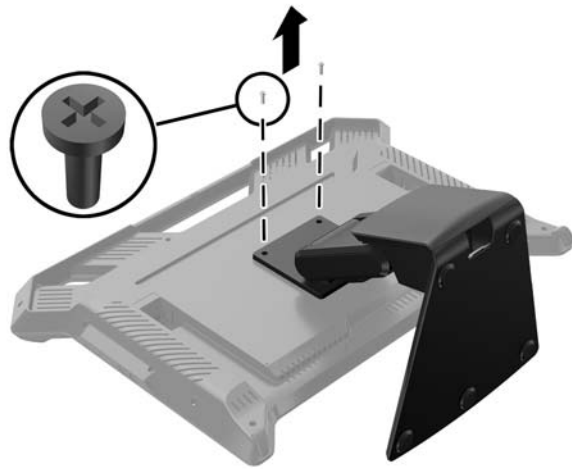
Het beeldscherm is voorzien van VESA-compatibele montagegaten met een onderlinge afstand van 100 mm. U kunt het beeldscherm van de standaard verwijderen om het paneel aan de wand, op een zwenkarm of op een andere montagevoorziening te bevestigen (montage-apparaten worden apart verkocht).

**⚠ VOORZICHTIG:** Voordat u het beeldscherm demonteert, moet u controleren of het beeldscherm uitgeschakeld is en of alle kabels zijn losgekoppeld.

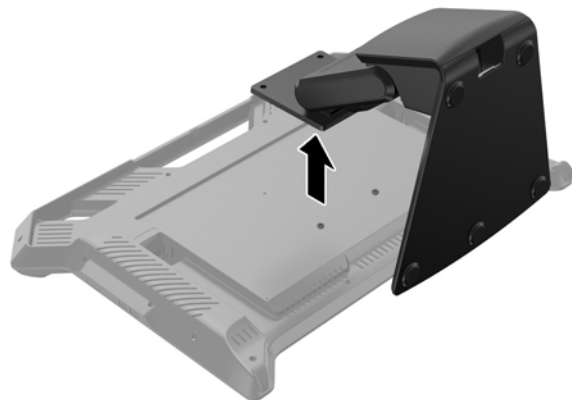
Het beeldscherm is voorzien van VESA-compatibele schroefgaten met een onderlinge afstand van 100 mm. Voor bevestiging van een montagevoorziening van een andere leverancier aan het beeldscherm zijn vier schroeven met een lengte van 10 mm, een doorsnee van 4 mm en een spoed van 0,7 vereist. Langere schroeven mogen niet worden gebruikt, omdat die het beeldscherm kunnen beschadigen. Het is belangrijk dat u controleert of de montagevoorziening voldoet aan de VESA-standaard en volgens de fabrikant geschikt is voor het gewicht van het beeldscherm. Voor optimale prestaties is het belangrijk het netsnoer en de videokabels te gebruiken die met het beeldscherm zijn meegeleverd.

1. Koppel alle snoeren en kabels los van het beeldscherm.
2. Zet het beeldscherm in de verticale stand.
3. Leg het beeldscherm met de voorkant naar onderen op een effen oppervlak dat bedekt is met een schone, droge doek.

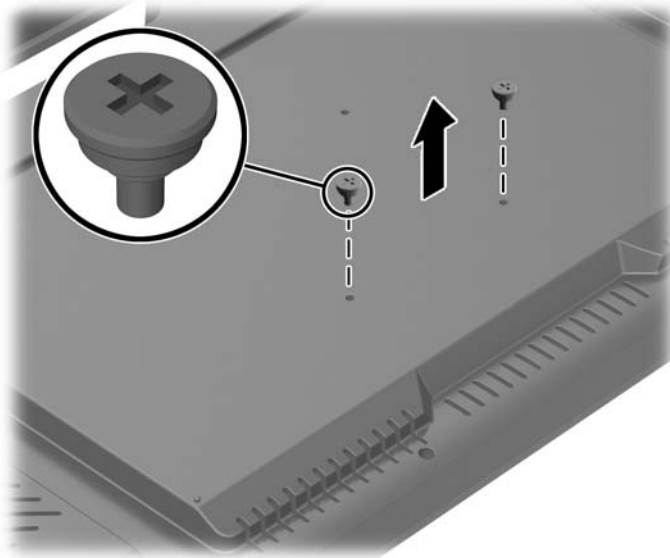
4. Verwijder de twee kleine schroeven waarmee de standaard aan het beeldscherm is bevestigd.



5. Schuif de bevestigingsbeugel van de standaard naar de onderkant van het beeldscherm zodat de gaten op de standaardbeugel uitlijnen met de twee grote schroeven op het beeldscherm en til de standaard omhoog.



6. Verwijder de twee grote schroeven uit de twee onderste VESA-montagegaten op het beeldscherm.

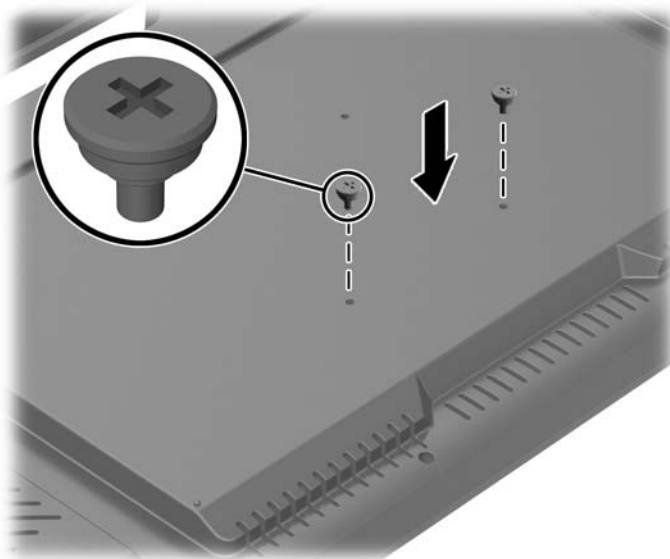


7. Volg de bij het montage-apparaat geleverde instructies om het aan het beeldscherm te bevestigen.

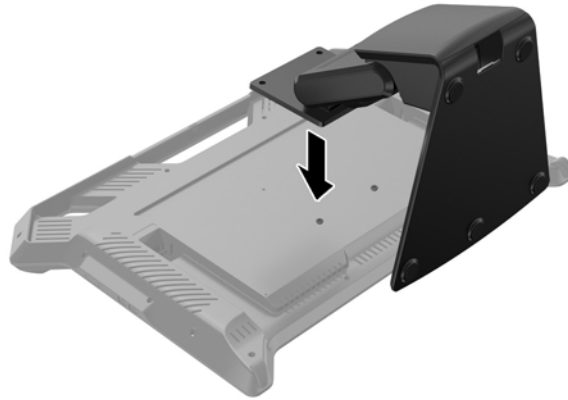
## Opnieuw bevestigen van de beeldschermstandaard

De standaard sluit aan op de 100 mm VESA-montagegaten op het achterpaneel.

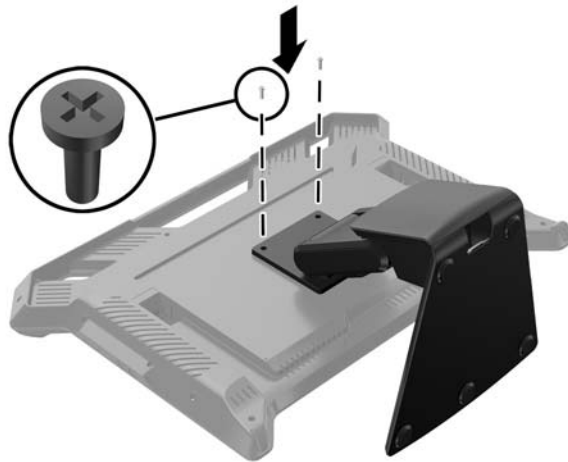
1. Plaats het beeldscherm met de voorkant naar onderen op een effen oppervlak dat bedekt is met een schone, droge doek.
2. Als er schroeven zijn aangebracht in de VESA-montagegaten op het achterpaneel, verwijdert u de schroeven.
3. Bevestig de twee grote schroeven die zijn meegeleverd bij de standaard in de twee onderste VESA-montagegaten op het beeldscherm-



4. Plaats de bevestigingsbeugel van de standaard op de achterkant van het beeldscherm, zodat de spiegaten op de beugel zijn uitgelijnd met de twee grote schroeven op het beeldscherm. Schuif vervolgens de bevestigingsbeugel richting de bovenkant van het beeldscherm, zodat de schroefkoppen vast komen te zitten in de spiegaten.



5. Bevestig de twee kleine schroeven die bij de standaard worden meegeleverd in de twee bovenste VESA-montagegaten om de bevestigingsbeugel vast te zetten op de standaard.




## De beeldschermstandaard aanpassen

U kunt de hoogte van de beeldschermstandaard aanpassen en in diverse posities kantelen. Kies de meest ergonomische positie voor het gebruik van de monitor.

**⚠ VOORZICHTIG:** Om te voorkomen dat het LCD-scherm breekt of anderszins beschadigd raakt, moet u ervoor zorgen dat er geen druk op wordt uitgeoefend wanneer u de kantelhoek of de hoogte aanpast.

**📝 OPMERKING:** U kunt kantelen van -5 graden voorwaarts tot +50 graden achterwaarts.

- ▲ Ga voor het beeldscherm staan en houd de voet vast, zodat het beeldscherm niet omvalt terwijl u de kantelhoek of hoogte wijzigt.

 **OPMERKING:** Het wordt door HP aanbevolen dat u zich in een centrale positie bevindt om op een loodrechte manier naar het beeldscherm te kunnen kijken. De beeldschermtechnologie heeft een kijkhoekafhankelijkheid die merkbaar is als men niet recht voor het beeldscherm zit of staat.



## Plaatsing van toetsenbord


Het beeldscherm kan worden gebruikt als een 2D-beeldscherm voor e-mail en internet, als er een USB-toetsenbord is aangesloten. Plaats het toetsenbord in de ruimte tussen de voetjes aan de voorkant van het beeldscherm. Een laag toetsenbord past tussen de ruimte bij de voet van het beeldscherm. Sluit de USB-kabel van het toetsenbord aan op een USB-poort aan de zijkant of achterkant van het beeldscherm.

# 4 Software en hulpprogramma's

## Systemsoftware

### Installatieprogramma voor systeemsoftware installeren

U kunt de software installeren vanaf de schijf die is meegeleverd bij het beeldscherm of u kunt alle software en firmware vanaf <https://zspace.com/setup> downloaden en installeren. Download en start eerst het installatieprogramma voor systeemsoftware zoals hieronder is beschreven. Later kunt u toepassingen downloaden.

 **OPMERKING:** Als u een eerdere versie van het installatieprogramma voor systeemsoftware hebt, moet u de installatie hiervan eerst ongedaan maken. Om de installatie van het installatieprogramma voor systeemsoftware ongedaan te maken, selecteert u de map in het startmenu. Selecteer in de systeemmap Uninstall (Installatie ongedaan maken).

De software installeren vanaf de schijf:

1. Plaats de schijf in de optischeschijfeenheid van de computer. Het schijfmenu wordt weergegeven.
2. Selecteer **Install System Software Installer** (Installatieprogramma voor systeemsoftware installeren).
3. Volg de instructies op het scherm in de setup-wizard.

De software installeren vanaf het internet:

1. Open een internetbrowser en ga naar <https://zspace.com/setup>.
2. Dubbelklik op **System Software Installer** (Installatieprogramma voor systeemsoftware).
3. Volg de instructies op het scherm in de setup-wizard.
  - Installeer de software Tracker (Volger) en het configuratiescherm, die vereist zijn voor het uitvoeren van toepassingen.
  - De functie Desktop Wallpaper Images is optioneel.
  - Als u een van de volgende waarschuwingen ziet, reageer dan volgens de aanwijzingen:
  - Als het beeldscherm niet wordt gedetecteerd, wacht dan even en klik op Opnieuw proberen.
  - Als u een waarschuwing ziet om niet uit te schakelen, klik dan op Ja om door te gaan.
  - U kunt een Windows-bericht krijgen dat u vraagt om toegang. Het is uiterst belangrijk dat u toegang toestaat om zeker te zijn van styluscommunicatie.
  - Als Windows u vraagt om opnieuw op te starten, kies dan Later opnieuw opstarten. Onderbreek het installatieproces niet.

Wanneer de systeemconfiguratie voltooid is, wordt het venster Systeemcontrole weergegeven.

### Systemcontrole

De systeemcontrole is een belangrijke functie van het configuratiescherm. Het controleert of het beeldscherm goed is ingesteld en dat de passieve 3D-bril en stylus goed functioneren. De systeemcontrole start automatisch nadat u de systeeminstallatie heeft voltooid.

Voor sommige stappen in de systeemcontrole is/zijn de passieve 3D-bril, de stylus of beide vereist.

Klik in het welkomstschermbild op Volgende om de systeemcontrole te starten. Volg de instructies op het scherm. Als een test mislukt, dan wordt de systeemcontrole beëindigd en verschijnt er een berichtvenster met een koppeling naar de ondersteuningswebsite voor meer informatie.

## Configuratieschermbild

U kunt de systeemcontrole opnieuw uitvoeren en in het configuratieschermbild andere taken uitvoeren. Om het configuratieschermbild te openen, kiest u een van de volgende opties:

- Selecteer zSpace-configuratieschermbild in het startmenu.
- Open het configuratieschermbild van Windows en kies daarna het zSpace-configuratieschermbild.

Vanaf hier, kunt u het volgende doen:

- De systeemcontrole uitvoeren
- Systeeminformatie weergeven
- Firmware-updates installeren
- Het systeem opnieuw opstarten
- De knoptoewijzing van de stylus wijzigen
- De stylus-LED en stylustrilling in- of uitschakelen

## Experience (Ervaring)

### Experience installeren

Experience is een demotoepassing die u kunt downloaden en installeren. Het laat op een eenvoudige en leuke manier de belangrijkste voorzieningen en voordelen van de monitor zien.

Download Experience vanaf het gedeelte Software Downloads van de ondersteuningswebsite.

Dubbelklik op het bestand dat u heeft gedownload om Experience te installeren. Volg de instructies op het scherm.

### Experience gebruiken

Selecteer de map in het startmenu om Experience te openen. Selecteer Experience in de map Experience.

Als de toepassing wordt geladen verschijnt een openingsscène met instructies. Volg de instructies zodat u bekend raakt met het gebruik van de stylus en verschillende selectiehulpmiddelen, schaal aanpassing, enzovoort.

In Experience zijn de volgende belangrijke functies beschikbaar:

- F: Wisseling van beeldfrequentie van het beeldscherm (nuttig voor het meten van GPU-prestaties)
- M: Handmatig omwisselen van stereo links/rechts frame
- R: De toepassing opnieuw instellen naar de opstartscène
- +/-: Verlengen of beperken van de raycast beam van de stylus
- ESC: Experience afsluiten



Druk op Esc-toets om Experience af te sluiten. De toepassing slaat geen informatie op. De volgende keer dat u Experience opent, begint u dus weer bij het begin.

## Energiebesparingsfunctie

Het beeldscherm ondersteunt een energiebesparingsmodus die door de computer geregeld wordt. Als het beeldscherm in de energiebesparingsstand staat, is het beeldscherm leeg en de achtergrondverlichting uitgeschakeld. Het beeldscherm gebruikt dan een minimum aan stroom. Wanneer het beeldscherm weer wordt geactiveerd, is er een korte opwarmingsperiode voordat het beeldscherm terugkeert naar de normale werkingsmodus. De stroombesparingsstand wordt geactiveerd als het beeldscherm geen horizontaal synchronisatiesignaal en/of verticaal synchronisatiesignaal detecteert. Deze functie werkt alleen als de energiebesparingsfunctie is geactiveerd op uw computer.

Raadpleeg uw computerdocumentatie voor instructies over de instelling van energie-besparende functies (soms vermogens-beheerfuncties genoemd).



**OPMERKING:** De energiebesparingsfunctie werkt alleen als het beeldscherm is aangesloten op een computer met energiebesparingsfuncties.

---



---

# 5 Gebruik van 3D-technologie

De volgende items zijn voorzien voor uw 3D-ervaring:

- Beeldscherm
- Passieve 3D-bril met markers (gewone bril en clip-ons)
- Stylus



**OPMERKING:** Bepaalde computermodellen kunnen 3D-inhoud op een schijf bevatten zodat u meteen van 3D kunt genieten.

---

Het beeldscherm wordt aangestuurd door de softwaretoepassing die op de computer geïnstalleerd is. Het volgsysteem van het beeldscherm is een infrarood optische oplossing die bestaat uit vier IR-camera's. Objecten die door de camera's worden gevolgd, zijn de hoofdpositie, met behulp van de passieve 3D-bril, en de stylus.

De passieve 3D-bril presenteert de kijkers afzonderlijke linkse en rechtse afbeeldingen wanneer de bril gecombineerd wordt met het beeldscherm. Met de passieve 3D-bril kan het systeem de hoofdpositie van de kijker volgen in zes graden van vrijheid.

De stylus wordt gebruikt om op virtuele objecten voor het beeldscherm te reageren en ze te manipuleren. De stylus heeft drie drukknoppen die gebruikt kunnen worden als knopinvoer, zoals de knoppen van een conventionele computermuis. De stylus ondersteunt twee functies die kunnen worden gebruikt om de status (blauwe, rode en groene lampjes) of de condities (trillingen) aan te geven.

## 3D-veiligheidsinformatie

Lees zorgvuldig alle onderstaande veiligheidsvoorschriften voordat u de passieve 3D-bril en het 3D-beeldscherm gebruikt.

---

**⚠ WAARSCHUWING!** Als u na het instellen van uw 3D-systeem geen 3D-inhoud kunt zien, adviseert HP om te stoppen met het gebruik. Neem contact op met een arts als u vermoedt dat een fysiek probleem het zien van stereoscopisch 3D verhindert.

Lichtgevoelige epileptische aanvallen: sommige personen kunnen een aanval krijgen of andere complicaties ondervinden als ze worden blootgesteld aan bepaalde beelden, zoals knipperende lichten of patronen die in 3D-inhoud kunnen voorkomen. Als u of familieleden eerder epileptische aanvallen hebt/hebben gehad, moet u contact opnemen met een arts voordat u de passieve 3D-bril en het 3D-beeldscherm gebruikt. Ook degenen zonder persoonlijke familiegeschiedenis van epilepsie of aanvallen kunnen een niet-gediagnosticeerde conditie hebben die lichtgevoelige epileptische aanvallen kunnen veroorzaken.

Als u een van de volgende symptomen ervaart, moet u direct ophouden met 3D te bekijken en contact opnemen met een arts: **veranderd gezichtsvermogen, lichthoofdigheid, duizeligheid, onvrijwillige bewegingen zoals oog- of spierbewegingen, convulsies, misselijkheid, verlies van bewustzijn, verwarring, krampen** en/of **desoriëntatie**. Ouders moeten hun kinderen controleren en hen vragen of ze een van de bovengenoemde symptomen hebben. Kinderen en tieners hebben een grotere kans op het ervaren van deze symptomen.

Kijk niet naar 3D-inhoud als u slaperig, moe of ziek bent. Gedurende langere perioden 3D-beelden bekijken met de passieve 3D-bril kan hoofdpijn of vermoeidheid veroorzaken. Als u last krijgt van hoofdpijn, vermoeidheid of duizeligheid, moet u de passieve 3D-bril afzetten en rusten.

Uw gezichtsvermogen kan veranderen om zich aan te passen aan het kijken door de passieve 3D-bril. Wacht na het afzetten van de passieve 3D-bril een paar minuten voordat u uw gewone activiteiten hervat.

Sommige 3D-inhoud kan de kijkers laten schrikken. Zwangere vrouwen, bejaarden of epileptici en personen met ernstige lichamelijke afwijkingen worden aangeraden om de 3D-functionaliteit van het beeldscherm te vermijden.

Het gezichtsvermogen van kleine kinderen (vooral kinderen jonger dan 6 jaar) is nog in ontwikkeling. Neem contact op met uw arts (zoals een kinderarts of oogarts) voordat u uw kinderen toestaat om 3D-videobeelden te bekijken of 3D-videospelletjes te spelen. Ouders of voogden moeten toezicht houden op jonge kinderen om te controleren of ze deze aanbevelingen opvolgen.

Gebruik de passieve 3D-bril niet in de buurt van water.

Om schade aan de lenzen te voorkomen, moet u voorzichtig zijn bij het gebruik van de passieve 3D-bril en deze veilig opbergen als u hem niet gebruikt. Gebruik de passieve 3D-bril niet als u schade of scheuren in de lenzen waarneemt.

De passieve 3D-bril is geen gewone bril (plus of min), zonnebril of beschermende bril. Om letsels te vermijden, moet u de passieve 3D-bril niet voor algemene toepassingen gebruiken.

---

## De passieve 3D-bril gebruiken

Uw 3D-ervaring begint met actieve 3D-inhoud en de passieve 3D-bril.

---

**⚠ WAARSCHUWING!** Raadpleeg [3D-veiligheidsinformatie op pagina 21](#), voordat u de passieve 3D-bril gebruikt.

---


Voor een optimale 3D-weergave moet u ongeveer **60 tot 70 centimeter** van het scherm van de computer verwijderd zijn. Afhankelijk van de kijkhoek kan de effectieve afstand vanaf het scherm verschillen.

Bij het bekijken van 3D-beelden mag u uw hoofd niet ten opzichte van de horizontale richting van het beeld buigen.

In sommige gevallen kan het bekijken van objecten in 3D-stereo desoriëntatie veroorzaken en kunnen de objecten onscherp overkomen. Een mogelijke reden hiervoor is de omkering in de detectie van de linkse en rechtse frames in de specifieke toepassing. Bij sommige toepassingen kan het drukken op de toets **M**

mogelijk de stereo omkeren. Door te schakelen tussen de schermen voor het linkeroog en rechteroog is het wellicht mogelijk om de juiste instelling te vinden.

---

 **OPMERKING:** Voordat u de passieve 3D-bril gebruikt, moet u de doorzichtige beschermende film van beide kanten van de lenzen verwijderen (alleen bepaalde modellen).

Het model van uw passieve 3D-bril kan afwijken van het hieronder afgebeelde model.

---



1. Actieve volgbil: bril met gepolariseerde lenzen en kleine reflectoren die het systeem laten weten waar uw ogen zijn.
2. Actieve clip-on-bril: volgbil met clip-on gepolariseerde lenzen.
3. Passieve meekijkbril: bril zonder de reflectoren. Een toeschouwer kan met deze bril van uw ervaring meegenieten zonder het volgsysteem te verstoren.

## Onderhoud van de passieve 3D-bril

---


 **OPMERKING:** De passieve 3D-bril is ontworpen om over de meeste normale brillen te passen.

---

### De passieve 3D-bril reinigen

Om vlekken en stof te verwijderen, reinigt u de passieve 3D-bril met een schoonmaakdoekje dat bij de passieve 3D-bril is geleverd of met een zachte, vochtige, pluisvrije doek. De doek mag worden bevochtigd met een zacht wasmiddel met minder dan 10% alcohol.

---

 **VOORZICHTIG:** Blijvende schade aan de passieve 3D-bril vermijden:

Gebruik geen doekjes op basis van papier. Deze kunnen namelijk krassen achterlaten.

Spuit geen schoonmaakvloeistoffen of chemicaliën rechtstreeks op de lenzen.


Gebruik geen op ammonia gebaseerde schoonmaakmiddelen.

---

### Behandeling van de passieve 3D-bril

De passieve 3D-bril is duurzaam maar gevoelig voor fysieke druk en moet voorzichtig behandeld worden. Houd de passieve 3D-bril bij het montuur vast om vingerafdrukken op de lenzen te vermijden.

---

 **VOORZICHTIG:** Om te voorkomen dat de lenzen barsten, mag u de passieve 3D-bril nooit verdraaien of verbuigen.

---

# A Technische specificaties

Alle specificaties vertegenwoordigen de gemiddelde specificaties van HP's onderdelenfabrikanten; de werkelijke prestaties kunnen verschillen.

Specificaties	
Video-ingangsterminal:	DisplayPort DVI
Gewicht van beeldscherm:	7,7 kg (17 lbs)
Schermtypen:	Lcd-scherm
Zichtbare beeldgrootte:	60 cm (23,6 inch) diagonaal
Grafische resolutie:	1920 x 1080 @ 120 Hz
3D-bril	Passieve 3D-bril
Temperatuur:	10°C tot 40°C (50°F tot 104°F)
Luchtvochtigheid:	10% tot 80%, zonder condensatie (droge locatie)

## Vooraf ingestelde videomodi

Het beeldscherm herkent automatisch veel vooraf ingestelde video-invoermodi die gecentreerd en in de juiste grootte op het scherm zullen verschijnen.

Vooraf ingesteld	Resolutie	Horizontale frequentie (kHz)	Verticale frequentie (Hz)
1	640 x 480	31,469	59,94
2	720 x 400	31,469	70,087
3	800 x 600	37,879	60,317
4	1024 x 768	48,363	60,004
5	1280 x 720	45,00	60,00
6	1280 x 1024	63,98	60,02
7	1440 x 900	55,94	59,89
8	1680 x 1050	65,29	60,00
9	1920 x 1080	67,50	60,00





# B Problemen oplossen

## Eenvoudige problemen oplossen

De volgende tabel bevat mogelijke problemen, de mogelijke oorzaak van elk probleem en de aanbevolen oplossingen:

Probleem	Oplossing
Aan/uit-lampje brandt niet.	Controleer of u wel op de aan/uit-knop hebt gedrukt en of het netsnoer goed is aangesloten op een geaard stopcontact en op het beeldscherm.
Netstroom-LED licht niet op/.	Het beeldscherm krijgt geen stroom. Neem contact op met een geautoriseerde serviceaanbieder van HP om de voedingsadapter te vervangen.
Scherf is leeg.	Sluit het netsnoer aan. Schakel de computer in.  Sluit de videokabel juist aan. Zie <a href="#">De monitor installeren op pagina 7</a> voor meer informatie.  Druk op een toets op het toetsenbord of verplaats de muis om het programma om het scherm leeg te maken, uit te schakelen.
"Controleer videokabel" wordt op het scherm weergegeven.	Gebruik de juiste videokabel (DisplayPort of DVI) tussen de computer en het beeldscherm. Zorg ervoor dat de computer is uitgeschakeld terwijl u de videokabel aansluit.
Het beeld is wazig en vertoont dubbele beelden of schaduw effecten.	Zorg ervoor dat u geen verlengkabel of schakelkast gebruikt. HP raadt u aan om het beeldscherm rechtstreeks aan te sluiten op de uitvoerconnector van de videokaart aan de achterzijde van uw computer.
Kan het beeldscherm niet op de optimale resolutie instellen.	Controleer of de grafische kaart de optimale resolutie ondersteunt.  Zorg ervoor dat het meest actuele ondersteunde stuurprogramma is geïnstalleerd voor de grafische kaart. Voor HP- en Compaq-systemen downloadt u het meest recente grafische stuurprogramma voor uw systeem van: <a href="http://www.hp.com/support">http://www.hp.com/support</a> . Voor andere systemen gaat u naar de website voor uw videokaart.
Scherf is zwart of gebruikt een lagere resolutie voor weergave van high-definition (HD) content.	Controleer of het beeldscherm en de computer HDCP ondersteunen. Raadpleeg <a href="#">HDCP (High-bandwidth Digital Content Protection) op pagina 11</a> of <a href="http://www.hp.com/support">http://www.hp.com/support</a> .
Geen geluid.	Zorg ervoor dat de audiokabel van de luidspreker en de USB-kabel rechtstreeks op de computer zijn aangesloten.  <b>OPMERKING:</b> Bij het beeldscherm worden geen externe luidsprekers geleverd.
Geen plug-en-play.	De plug-en-play-functie van het beeldscherm werkt alleen als uw computer en videokaart compatibel zijn met plug-en-play. Vraag dit na bij uw computerfabrikant.  Controleer de videokabel van het beeldscherm en verzeker u ervan dat er geen pinnen gebogen zijn.  Controleer of de stuurprogramma's voor het beeldscherm zijn geïnstalleerd. Raadpleeg <a href="#">Installatieprogramma voor systeemsoftware installeren op pagina 17</a> voor meer informatie. Stuurprogramma's voor beeldschermen zijn ook beschikbaar op: <a href="http://www.hp.com/support">http://www.hp.com/support</a> .
Beeld is niet stabiel, flinkt of vertoont een golfpatroon.	Plaats elektrische apparaten die mogelijk elektrische storingen kunnen veroorzaken zo ver mogelijk van het beeldscherm.  Gebruik de maximale vernieuwingsnelheid dat het beeldscherm kan verwerken bij de resolutie die u gebruikt.

Probleem	Oplossing
Het beeldscherm staat altijd in de slaapstand (oranje LED).	<p>De voeding naar de computer moet zijn ingeschakeld.</p> <p>De videokaart moet stevig in de sleuf van de computer zijn geplaatst.</p> <p>Controleer of de videokabel van het beeldscherm goed is aangesloten op de computer.</p> <p>Controleer de videokabel van het beeldscherm en verzeker u ervan dat geen pinnen gebogen zijn.</p> <p>Controleer of de computer werkt: druk op de toets Caps Lock en kijk naar het Caps Lock-lampje dat op de meeste toetsenborden aanwezig is. Dit lampje moet in- of uitgeschakeld worden nadat u de Caps Lock-toets hebt ingedrukt.</p>
Kan de 3D-inhoud niet goed zien.	<p>Installeer de 3D-software van de schijf die bij het beeldscherm is geleverd.</p> <p>Gebruik de passieve 3D-bril die bij het beeldscherm is geleverd. De bril moet een passieve 3D-bril zijn om 3D-inhoud te kunnen bekijken. De passieve 3D-bril is ontworpen om te werken in combinatie met het 3D-filter dat op het oppervlak van het beeldscherm is bevestigd.</p> <p>Pas de kantelhoek van het beeldscherm en uw kijkhoek aan.</p> <p>Sommige mensen kunnen geen 3D-inhoud zien.</p>
Ik zie een draaiend olieachtig patroon op het beeldscherm als deze wordt uitgeschakeld.	Dit wordt veroorzaakt door interferentie van extern licht in de luchtlaag tussen het LCD-oppervlak en het 3D-filter. Het patroon wordt bijna onzichtbaar als u de voeding opnieuw inschakelt.

## Veelgestelde vragen voor het oplossen van 3D-problemen

Vraag	Antwoord
Waarom kan ik geen 3D-inhoud zien?	<p>Als u in 3D-modus kijkt en geen 3D-inhoud ziet, adviseert HP om de passieve 3D-bril niet te gebruiken. Raadpleeg de onderstaande informatie en <a href="#">3D-veiligheidsinformatie op pagina 21</a>. Neem contact op met een arts als u vermoedt dat een lichamelijk probleem het zien van stereoscopisch 3D verhindert.</p> <ul style="list-style-type: none"> <li>Mogelijk probeert u 3D-inhoud te bekijken in de 2D-modus.</li> <li>Mogelijk zit u te ver van het computerscherm. U moet ongeveer <b>60 tot 70 centimeter</b> van het scherm verwijderd zijn als u 3D-inhoud bekijkt.</li> </ul> <p><b>OPMERKING:</b> Afhankelijk van de kijkhoek kan de effectieve afstand vanaf het scherm verschillen.</p>
Kan ik stereoscopische 3D-games op mijn computer spelen?	<p>Ja, u kunt stereoscopische 3D-games spelen op de computer.</p> <p><b>OPMERKING:</b> De games worden niet bij de monitor geleverd en moeten apart worden aangeschaft.</p>
Kan ik de passieve 3D-bril gebruiken om een 3D-film in de bioscoop te bekijken?	De passieve 3D-bril is niet gegarandeerd voor optimale werking in een andere 3D-omgeving.
Kan ik mijn passieve 3D-bril over mijn gewone bril dragen?	Ja. De passieve 3D-bril is ontworpen om over de meeste gewone brillen te passen. Als u normaal een bril draagt bij het kijken naar een computerscherm, kunt u deze ophouden en de passieve 3D-bril daar overheen zetten.
Hoe maak ik mijn passieve 3D-bril schoon?	Gebruik een zachte, vochtige, pluisvrije doek om uw passieve 3D-bril schoon te maken. Raadpleeg <a href="#">Onderhoud van de passieve 3D-bril op pagina 23</a> voor meer informatie.
Hoe dicht moet ik bij de computer zijn om 3D-inhoud te kunnen zien?	Voor een optimale 3D-weergave moet u ongeveer <b>60 tot 70 centimeter</b> van het scherm van de computer verwijderd zijn.

Vraag	Antwoord
	Afhankelijk van de kijkhoek kan de effectieve afstand vanaf het scherm verschillen.
Kan ik de passieve 3D-bril in helder zonlicht naast een raam gebruiken?	Het 3D-effect werkt het beste in een verduisterde kamer.
Waar kan ik extra passieve 3D-brillen vinden?	Bij het beeldscherm worden twee passieve 3D-brillen geleverd. Extra passieve 3D-brillen zijn bij uw elektronikawinkel verkrijgbaar. Houd ermee rekening dat er verschillende soorten passieve 3D-brillen op de markt zijn. Voor een optimale 3D-weergave van 3D-content op dit beeldscherm kunt u het beste een passieve 3D-bril aanschaffen die compatibel is met TN-schermen. Ga voor meer informatie of assistentie naar <a href="http://www.hp.com/support">http://www.hp.com/support</a> .

## Ondersteuning krijgen van HP

Voordat u contact opneemt met de klantendienst, raadpleegt u de technische ondersteuning van HP op: <http://www.hp.com/support>. Selecteer uw land/regio en volg de koppelingen naar de ondersteuningspagina voor uw beeldscherm.

## Vorbereidingen om de technische ondersteuning te bellen

Als u een probleem niet kunt oplossen met de tips voor het oplossen van problemen in dit deel, moet u mogelijk de technische ondersteuning bellen. Voor contactgegevens voor technische ondersteuning raadpleegt u de gedrukte documentatie van het beeldscherm.

### Zorg ervoor dat u tijdens het telefoongesprek het volgende bij de hand heeft:

- Het modelnummer van het beeldscherm (op een label aan de achterzijde van het beeldscherm)
- Het serienummer van het beeldscherm (op een label aan de achterzijde van het beeldscherm)
- de aankoopdatum (zie de factuur)
- De omstandigheden waaronder het probleem zich voordoet
- de configuratie van de hardware
- Naam en versie van de hardware en software die u gebruikt



---

# C Toegankelijkheid

HP ontwerpt, produceert en distribueert producten en diensten die door iedereen kunnen worden gebruikt, inclusief personen met een handicap, zowel op zelfstandige basis of met de juiste hulpparaten.

## Ondersteunde technologie die wordt ondersteund

HP-producten ondersteunen een breed scala aan besturingssystemen van ondersteunde technologieën en kunnen worden geconfigureerd voor gebruik met aanvullende ondersteunende technologieën. Gebruik de zoekfunctie op uw apparaat om meer informatie over ondersteunende functies te vinden.



**OPMERKING:** Voor meer informatie over een bepaald product voor ondersteunende technologie, neemt u contact op met de klantenondersteuning van dat product.

---

## Contact opnemen met ondersteuning

Wij verbeteren voortdurend de toegankelijkheid van onze producten en diensten en wij zijn verheugd met feedback van gebruikers. Als u problemen ondervindt met een product of als u ons wilt vertellen over toegankelijkheidsfuncties die u hebben geholpen, neemt u contact met ons op door te bellen naar (888) 259-5707, van maandag tot vrijdag tussen 6:00 en 21:00 Mountain Time. Als u doof of slechthorend bent en TRS/VRS/WebCapTel gebruikt, neemt u contact met ons op als u technische ondersteuning nodig hebt of vragen hebt over toegankelijkheid door te bellen naar (877) 656-7058, van maandag tot vrijdag tussen 06:00 en 21:00 Mountain Time.



---

# Index

## Symbolen en getallen

3D-technologie, gebruiken 21  
3D-veiligheidsinformatie 21

## B

bevestigen van de  
  beeldschermstandaard 14  
bril, 3D passief  
  behandeling 23  
  onderhoud 23  
  reinigen 23  
bril, passief 3D 22

## C

componenten 7  
Configuratiescherm 18

## D

de kabels aansluiten 7

## E

energiebesparingsfunctie 19  
Experience, gebruiken 18

## H

HDCP 11  
het beeldscherm inschakelen 12  
het beeldscherm installeren 7  
het beeldscherm monteren 12  
het beeldscherm reinigen 5  
het beeldscherm uitpakken 7  
het beeldscherm verzenden 5  
High-bandwidth Digital Content  
  Protection 11  
HP Ondersteuning 29  
hulpprogramma's 17

## I

Installatieprogramma voor  
  systeemsoftware 17  
Installatie van Experience 18  
invoerconnectoren selecteren 12

## L

locatie van identificatielabel 12

## O

Omgeving 5  
ondersteuning, HP 29

## P

passieve 3D-  
  behandeling 23  
passieve 3D-bril  
  onderhoud 23  
  reinigen 23  
Passieve 3D-bril 22  
plaatsing van toetsenbord 16  
problemen oplossen 27  
  eenvoudige problemen  
  oplossen 27  
  veelgestelde vragen 28

## R

richtlijnen voor  
  veiligheid 3  
Richtlijnen voor onderhoud 4

## S

software 17  
specificaties 25  
Systeemcontrole 17

## T

toegankelijkheid 31  
  Contact opnemen met  
  ondersteuning 31  
  ondersteunde technologie die  
  wordt ondersteund 31

## V

veiligheid  
  3D-informatie 21  
videomodi, vooraf ingesteld 25  
vooraf ingestelde videomodi 25

