



硬體參考指南

HP 精簡型電腦

著作權資訊

© Copyright 2015 HP Development Company, L.P.

第一版：2015 年 10 月


文件編號：812514-AB1


保固


本文件包含的資訊可能有所變更，恕不另行通知。HP 產品與服務的保固僅列於隨產品及服務隨附的明確保固聲明中。本文件的任何部份都不可構成任何額外的保固。HP 不負責本文件在技術上或編輯上的錯誤或疏失。

HP 產品及服務的唯一保固僅闡明於此類產品及服務所附的快速保固聲明中。不應將此處任何資訊視為構成額外的保固。HP 不對此處所含的技術或編輯上的錯誤或遺漏負責。

有關本書

 **警告！** 以此方式標示的文字代表若不依照指示方法操作，可能會導致人身傷害或喪失生命。

 **注意：** 以此方式標示的文字代表若不依照指示方法操作，可能會導致設備損壞或資訊遺失。

 **附註：** 以此方式標示的文字將提供重要的補充資訊。

目錄

1 產品功能	1
正面面板組件	1
背面面板組件	3
序號位置	4
2 設定	5
警告及注意	5
連接 AC 電源線	6
連接支架	6
調整支架	6
安裝機座	7
固定精簡型電腦	8
吊掛精簡型電腦並調整方向	9
HP 快速釋放	9
支援的吊掛選擇	12
支援的方向與放置	14
不支援的安置	15
精簡型電腦的例行維護	16
3 硬體變更	17
警告及注意	17
拆卸與裝回存取面板	17
拆卸維修面板	17
裝回維修面板	18
內部組件的位置	20
取出及更換 M.2 快閃儲存模組	20
拆卸與裝回電池	22
裝回短卡 PCI Express 卡	24
安裝內接式 USB 快閃磁碟機	25
安裝額外的 SDRAM 系統記憶體	26
SODIMM	26
DDR3L-SDRAM SODIMMs	26
插入 SODIMM 插槽	28
安裝 SODIMM	28

附錄 A 規格	31
附錄 B 釋放靜電	32
預防靜電破壞	32
接地方法	32
附錄 C 搬運資訊	33
搬運前準備工作	33
重要維修資訊	33
附錄 D 協助工具	34
支援的輔助技術	34
連絡支援中心	34
索引	35

1 產品功能

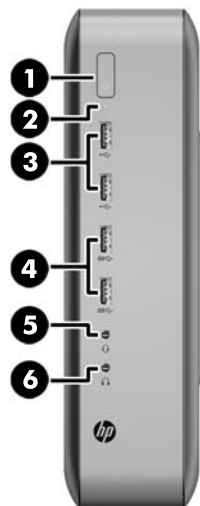


本指南說明此精簡型電腦的特色。如需有關安裝於此精簡型電腦上的軟體和硬體之詳細資訊，請前往 <http://www.hp.com/go/quickspecs> 搜尋此精簡型電腦。

您的精簡型電腦有多種選購項目。如需其中某些可供選購項目的詳細資訊，請造訪 HP 網站 (<http://www.hp.com>)，並搜尋您的特定精簡型電腦。

正面面板組件

如需詳細資訊，請至 <http://www.hp.com/go/quickspecs> 並搜尋您的精簡型電腦，以尋找該 QuickSpecs 產品型錄。



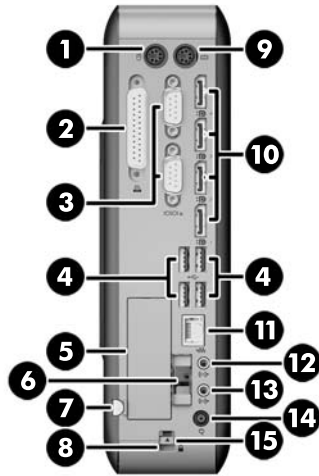
1 電源按鈕

4 USB 3.0 連接埠 (2 個)

2	快閃磁碟機活動 LED	5	耳機連接埠
3	USB 2.0 連接埠 (2 個)	6	耳機連接埠

背面面板組件

如需詳細資訊，請至 <http://www.hp.com/go/quickspecs/> 並搜尋您的精簡型電腦，以尋找該 QuickSpecs 產品型錄。



1	PS/2 滑鼠連接埠	9	PS/2 鍵盤連接埠
2	並列埠	10	雙重模式 DisplayPort 1.2 連接埠 (4 個)
3	序列埠 (2 個)	11	乙太網路 RJ-45 連接埠
4	USB 2.0 連接埠 (4 個)	12	音訊輸入連接埠
5	短卡 PCIe 擴充插槽*	13	音訊輸出連接埠
6	光纖 NIC 插槽*	14	電源
7	伸縮式 AC 電源線固定掛鉤	15	後方 I/O 面板門
8	纜線鎖孔		
*選用			

序號位置

每一部精簡型電腦都包含唯一的序號，所在位置如下圖所示。在聯絡 HP 客戶服務中心尋求協助時，請使用這個號碼。



2 設定

警告及注意

執行升級前，務必仔細閱讀本指南中所有適用的操作說明、注意事項與警告事項。

⚠ 警告！ 為減少人員受傷，或因觸電、表面過熱、著火而造成裝備損失：

從 AC 插座拔除 AC 電源線，並在內部系統組件冷卻後再接觸。

請勿將電信或電話接頭插入網路介面控制器 (NIC) 插座。

請不要停用 AC 電源線的接地插頭。此接地插頭是一項重要的安全功能。

請將 AC 電源線插入隨手可及的接地 AC 插座中。

為了降低發生嚴重傷害的風險，請參閱《安全與舒適指南》。它說明適當的工作站設定以及精簡型電腦使用者的適當姿勢、健康與工作習慣，並提供重要的電子與機械安全資訊。《安全與舒適指南》可在 HP 網站 <http://www.hp.com/ergo> 上找到。

⚠ 警告！ 內含帶電的組件。

拆卸外殼前，請先中斷設備電源。

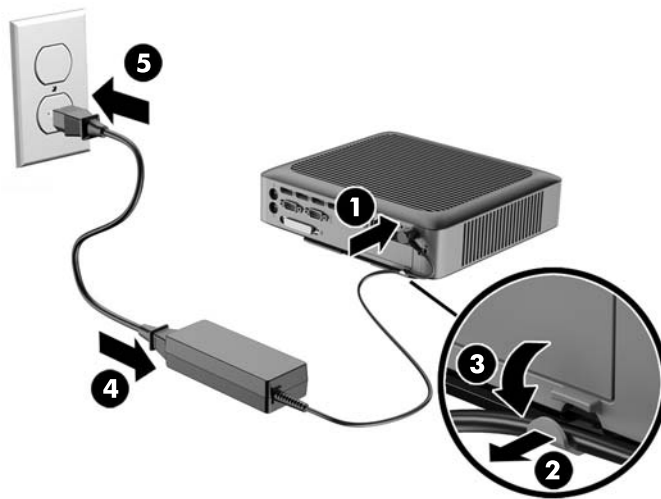
重新接上設備電源前，請先裝回並固定好外殼。

⚠ 注意： 靜電會損壞精簡型電腦或選購設備的電子組件。安裝程序開始之前，請碰觸一下接地金屬物體，確保您已釋放出靜電。如需更多資訊，請參閱[位於第 32 頁的預防靜電破壞](#)。

精簡型電腦一旦插上 AC 電源，系統主機板就會通電。您必須先將 AC 電源線從電源拔除後才可開啟精簡型電腦，以避免造成內建組件的損壞。

連接 AC 電源線

1. 將電源線的圓形端插入精簡型電腦後面的電源供應器接頭 (1)。
2. 使用伸縮式 AC 電源線固定掛鉤側邊的插槽 (2) 將掛鉤拉出。
3. 將 AC 電源線按進固定掛鉤 (3) 並將多餘的 AC 電源線捆好。
4. 將 AC 電源線的母端插入電源供應器 (4)。
5. 將 AC 電源線的另一端連接到 AC 插座 (5)。



⚠ 注意：未以固定掛鉤將電源線固定，可能導致 AC 電源線脫離及資料遺失。

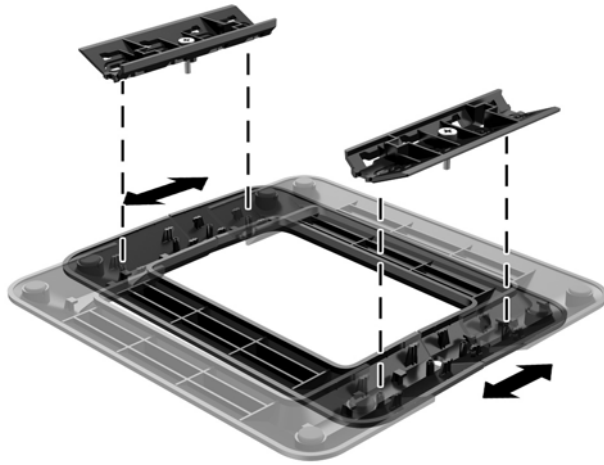
連接支架

⚠ 注意：除非精簡型電腦已使用 HP Quick Release 固定，否則必須與支架連接才可操作，以確保精簡型電腦周圍有足夠的氣流。

調整支架

支架可調整為兩種型態：正方形的水平位置和長方形的垂直位置。

拆下連接兩個側邊的兩片組件以將支架拆開。將兩個側邊夾住兩片組件外端的連接點以組成正方形的型態，或夾住兩片組件內端的連接點以組成長方形的型態。



安裝機座

此精簡型電腦可以用隨附的支架以直立方向或水平方向使用。


1. 拆下/鬆開任何限制精簡型電腦開啟的安全性裝置。
2. 從精簡型電腦取出所有抽取式媒體，如 USB 快閃磁碟機。
3. 透過作業系統適當關閉精簡型電腦，然後再關閉所有外接式裝置。
4. 將 AC 電源線從 AC 插座上拔除，並拔除所有外接裝置。
5. 請視需要調整支架。
如需指示，請造訪[位於第 6 頁的調整支架](#)。
6. 將支架連接到精簡型電腦。
 - 將支架連接到精簡型電腦底部，可以直立方向使用精簡型電腦。
 - a. 將精簡型電腦倒過來，找出精簡型電腦底部網格中的兩個螺絲孔。
 - b. 將支架 (1) 放在精簡型電腦底部，並將支架上的固定螺絲與精簡型電腦上的螺絲孔對齊。
 - c. 將固定螺絲 (2) 鎖緊。




- 將支架連接到精簡型電腦右側，可以水平方向使用精簡型電腦。
 - a. 將精簡型電腦右側朝上平放，找出精簡型電腦右側網格中的兩個螺絲孔。
 - b. 將支架 (1) 放在精簡型電腦側邊，並將支架上的固定螺絲與精簡型電腦上的螺絲孔對齊。
 - c. 將固定螺絲 (2) 鎖緊。



7. 重新連接 AC 電源線，然後啟動精簡型電腦。

 **附註：**請淨空精簡型電腦周圍 10.2 公分（4 英吋）內的區域，不要有任何的障礙物。

8. 拆下精簡型電腦外蓋或存取面板時如有任何安全性裝置鬆開，請重新鎖緊。

 **附註：**您可向 HP 選購 Quick Release 掛架，將精簡型電腦安裝在牆面、桌面或懸臂上。若有使用掛架，安裝精簡型電腦時請勿將電腦的 I/O 連接埠朝地面。

固定精簡型電腦

這些精簡型電腦的設計可使用安全纜線鎖。此纜線鎖可防止他人在未經許可的情況下取走精簡型電腦，並將安全區鎖住。若要訂購此選購項目，請造訪 HP 網站 (<http://www.hp.com>)，並搜尋您的特定精簡型電腦。

1. 在背面板上找到纜線鎖插槽。
2. 將纜線鎖插入插槽並使用鑰匙鎖住。




吊掛精簡型電腦並調整方向

HP 快速釋放

您可向 HP 選購 Quick Release 掛架，將精簡型電腦安裝在牆面、桌面或懸臂上。若有使用掛架，安裝精簡型電腦時請勿將電腦的 I/O 連接埠朝地面。

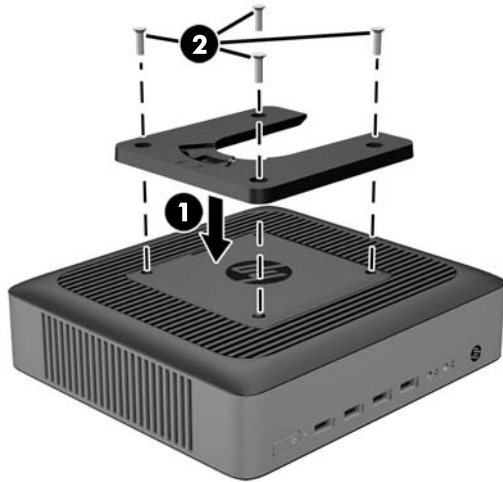
此精簡型電腦裝置的右側包含四個裝載點。這些壁掛安裝點符合提供視訊電子標準協會 (VESA) 的標準，此標準提供業界標準的平面顯示器 (FD) 壁掛安裝介面，例如平面監視器、平面顯示器及平面電視。HP Quick Release 連接到 VESA 標準壁掛安裝點，可讓您以各種方向壁掛安裝精簡型電腦。

 **附註：**裝載到精簡型電腦時，可使用與 HP 快速釋放一併提供的 10 公釐螺絲。

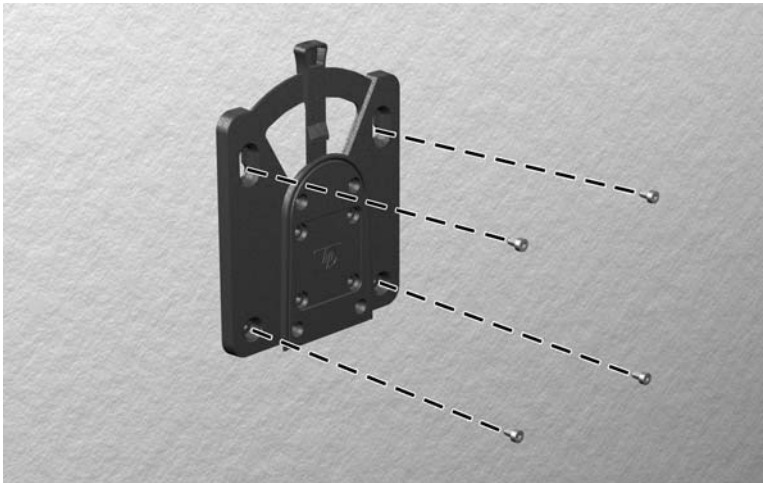


若要使用 HP 快速釋放：

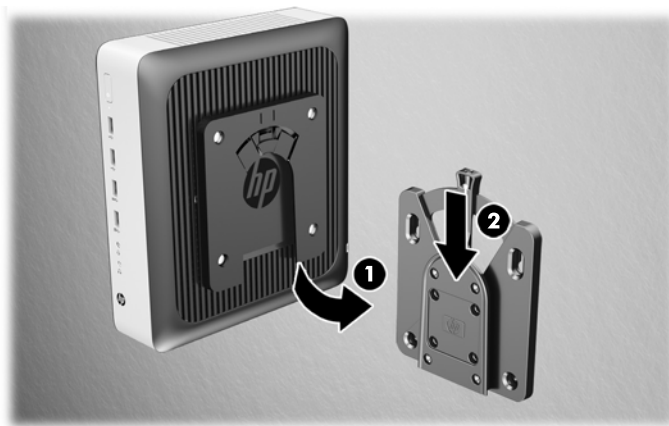
1. 使用裝載裝置套件中所附的四顆 10 公釐螺絲，將 HP 快速釋放的一側連接到精簡型電腦，如下圖所示。




2. 使用裝載裝置套件中所附的四顆螺絲，將 HP 快速釋放的另一側連接到您要安裝精簡型電腦的裝置。確定釋放桿的點朝上。



3. 將精簡型電腦 (1) 連接的裝載裝置側面，滑過裝載裝置 (2) 的另一側面，放到您要裝載的精簡型電腦的裝置上。聽到「喀嗒」聲時，表示已穩固連接。



⚠ 注意：為了確保 HP 快速釋放能夠正常運作，以及確實連接所有元件，請確定裝載裝置某一側的釋放桿和另一側的圓形開口都是面朝上。

 **附註：**連接好時，HP 快速釋放會自動鎖到安裝位置。您只需要將槓桿滑動到一側，就可以取下精簡型電腦。

支援的吊掛選擇

下圖示範此掛架支援的一些吊掛選擇。

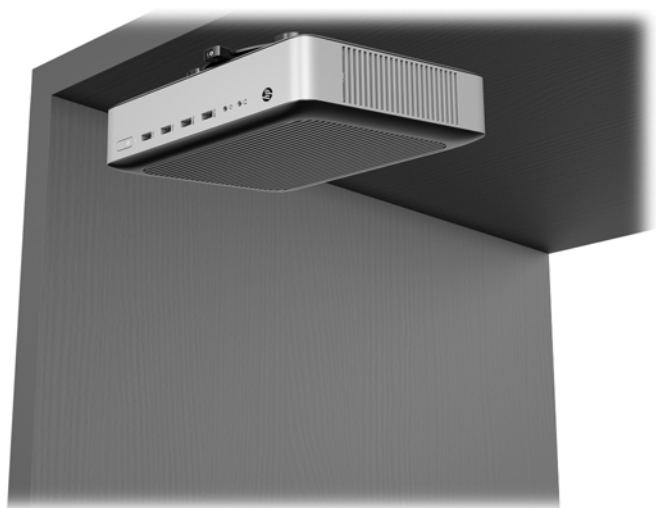
- 顯示器背面：



- 牆上：



- 桌下：



支援的方向與放置

⚠ 注意：您必須遵守 HP 支援的方向，才能確保您的精簡型電腦運作正常。

除非精簡型電腦已使用 HP Quick Release 固定，否則必須與支架連接才可操作，以確保精簡型電腦周圍有足夠的氣流。

- HP 支援水平放置精簡型電腦：



- HP 支援垂直放置精簡型電腦：



- 此精簡型電腦可置於顯示器支架下方，但間隙至少 2.54 公分（1 英吋）：



不支援的安置

HP 不支援以下列方式安置此精簡型電腦：

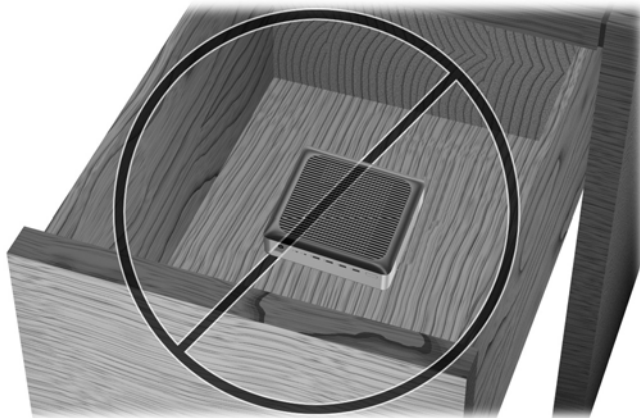
⚠ 注意：若以不支援的方式安置此精簡型電腦，可能會導致運作故障及/或裝置損害。

精簡型電腦需要適當的通風才能維持一定的作業溫度。請勿堵住通風口。

安裝精簡型電腦時，請勿讓 I/O 連接埠朝向地面。

請勿將精簡型電腦放在抽屜裡，或其他封閉物內。請勿在精簡型電腦頂部放置顯示器或其他物件。請勿將精簡型電腦吊掛在牆壁與顯示器之間。精簡型電腦需要適當通風，才能維持作業溫度。

- 抽屜內：



- 顯示器直接放置在精簡型電腦上：



精簡型電腦的例行維護

使用下列資訊以適當維護您的精簡型電腦：

- 請勿在取下外部面板的情況下操作精簡型電腦。
- 讓精簡型電腦遠離濕氣過重、陽光直射、過熱或過冷的地方。如需精簡型電腦建議溫度與溼度範圍的資訊，請參閱[位於第 31 頁的規格](#)。
- 請勿讓液體滴到精簡型電腦和鍵盤上。
- 如有需要，請關閉精簡型電腦，然後使用柔軟的濕布擦拭外殼。使用清潔產品可能會使電腦褪色甚至掉漆。

3 硬體變更

警告及注意

執行升級前，務必仔細閱讀本指南中所有適用的操作說明、注意事項與警告事項。

⚠ 警告！ 為減少人員受傷，或因觸電、表面過熱、著火而造成裝備損失：

從 AC 插座拔除 AC 電源線，並在內部系統組件冷卻後再接觸。

請勿將電信或電話接頭插入網路介面控制器 (NIC) 插座。

請不要停用 AC 電源線的接地插頭。此接地插頭是一項重要的安全功能。

請將 AC 電源線插入隨手可及的接地 AC 插座中。

為減少嚴重的人員傷害，請閱讀《安全與舒適操作指南》。它說明了適當的工作站設定、擺放以及電腦使用者的健康和習慣，並提供重要的電子和機械安全資訊。《安全與舒適指南》可在 HP 網站 <http://www.hp.com/ergo> 上找到。

⚠ 警告！ 內含帶電的組件。

拆卸外殼前，請先中斷設備電源。

重新接上設備電源前，請先裝回並固定好外殼。

⚠ 注意： 靜電會損壞精簡型電腦或選購設備的電子組件。安裝程序開始之前，請碰觸一下接地金屬物體，確保您已釋放出靜電。如需更多資訊，請參閱 [位於第 32 頁的預防靜電破壞](#)。

精簡型電腦一旦插上 AC 電源，系統主機板就會通電。您必須先將 AC 電源線從電源拔除後才可開啟精簡型電腦，以避免造成內建組件的損壞。

拆卸與裝回存取面板

拆卸維修面板

⚠ 警告！ 為減少人員受傷，或因電擊、表面過熱、著火而造成裝備損失，請務必將存取面板置於定位後再操作精簡型電腦。除了促進安全，存取面板可能提供重要指示與識別資訊，並有可能因為存取面板並未使用而造成資訊遺失。除了 HP 所提供此精簡型電腦所使用的存取面板，請勿使用任何其他存取面板。

拆下存取面板之前，請確定精簡型電腦已經關機，且 AC 電源線已從 AC 插座拔下。

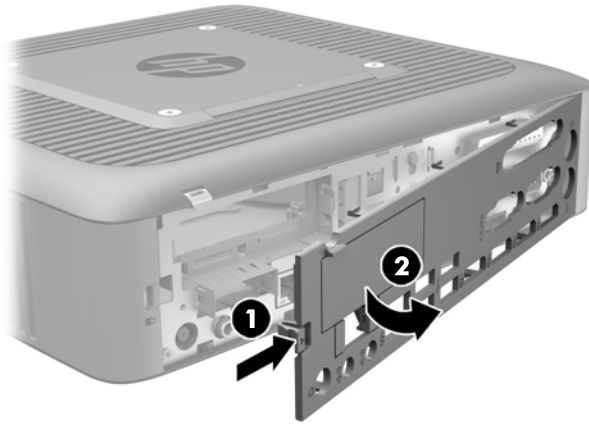
若要拆下存取面板：

1. 拆下/鬆開任何限制精簡型電腦開啟的安全性裝置。
2. 從精簡型電腦取出所有抽取式媒體，如 USB 快閃磁碟機。
3. 透過作業系統適當關閉精簡型電腦，然後再關閉所有外接式裝置。
4. 將 AC 電源線從 AC 插座上拔除，並拔除所有外接裝置。

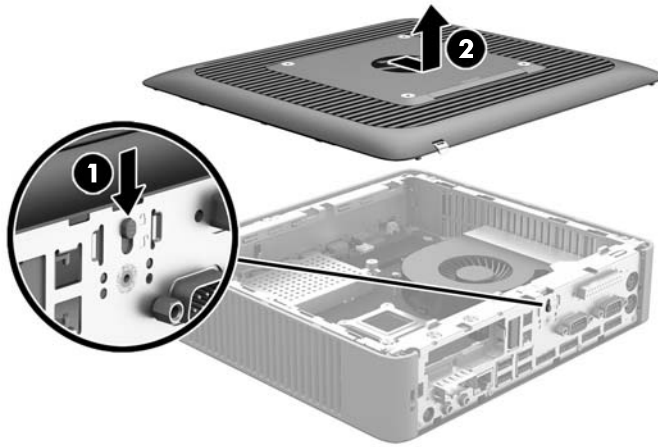
⚠ 注意： 不論是否為開啟狀態，只要系統插入作用中的 AC 插座，主機板上就一定會有電壓。您必須拔除 AC 電源線，以避免損壞精簡型電腦的內建組件。

5. 將支架由精簡型電腦移除。

6. 將裝置平放在穩固的平面上，右側朝上。
7. 放開後方 I/O 面板左側的門 (1)，將 I/O 面板 (2) 向右轉，然後將它從精簡型電腦上拉出。



8. 將存取面板門 (1) 向下移動以鬆開存取面板。
9. 將存取面板往機座背後推約 6 公釐 (0.24 英吋)，然後將面板拉出精簡型電腦 (2)。

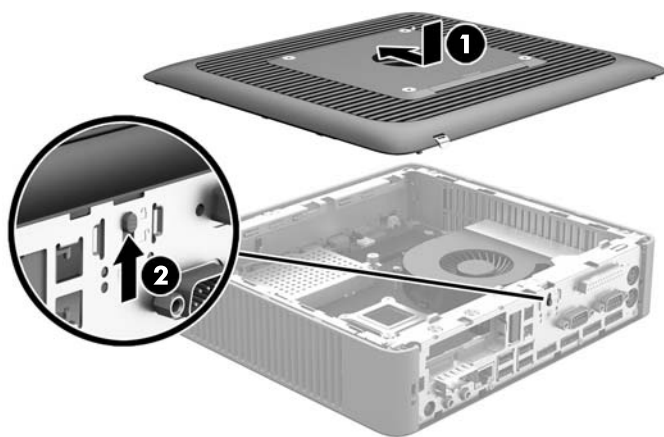


裝回維修面板

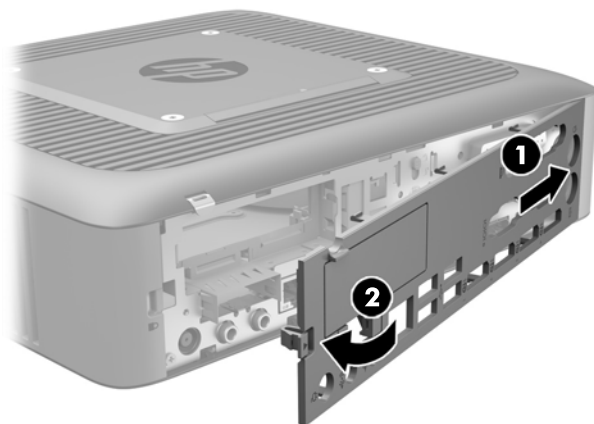
若要裝回存取面板：

1. 將存取面板放置於機箱上，距離機箱內的邊緣約 6 公釐 (0.24 英吋)。將面板往機座 (1) 的前方推，直到其卡入定位。

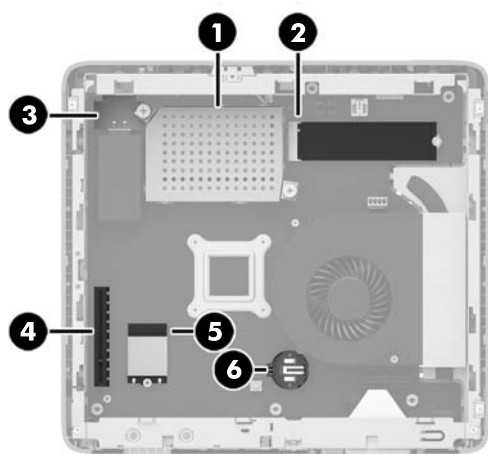
2. 將存取面板門 (2) 向上移動以固定存取面板。



3. 將後方 I/O 面板右側的掛鉤 (1) 插入機座背面右側，然後將左側 (2) 轉進機座，直到鎖入定位為止。



內部組件的位置



1	記憶體置放槽	4	PCIe 揚升接頭
2	M.2 插槽，搭載安裝快閃儲存模組	5	M.2 插槽，搭載安裝 Wi-fi 模組
3	USB 3.0 連接埠	6	電池

取出及更換 M.2 快閃儲存模組

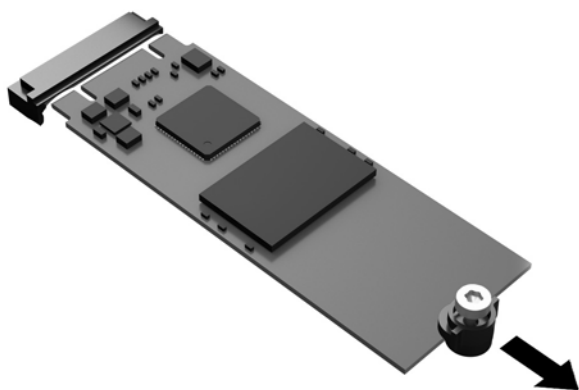
若要取出 M.2 快閃儲存設備模組：

1. 拆下/鬆開任何限制精簡型電腦開啟的安全性裝置。
2. 從精簡型電腦取出所有抽取式媒體，如 USB 快閃磁碟機。
3. 透過作業系統適當關閉精簡型電腦，然後再關閉所有外接式裝置。
4. 將 AC 電源線從 AC 插座上拔除，並拔除所有外接裝置。

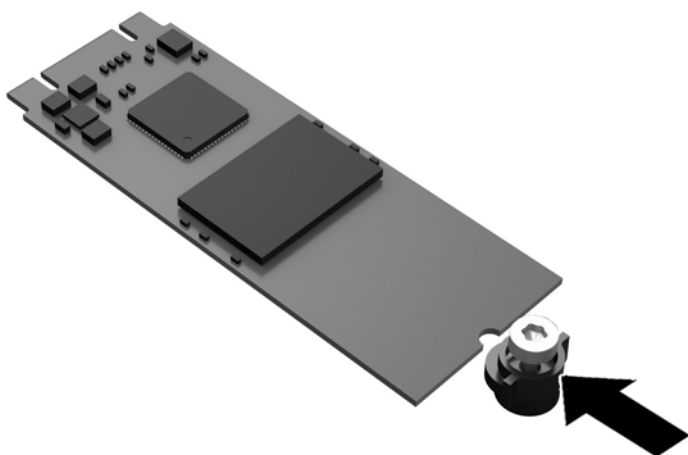
⚠ 注意：不論是否為開啟狀態，只要系統插入作用中的 AC 插座，主機板上就一定會有電壓。您必須拔除 AC 電源線，以避免損壞精簡型電腦的內建組件。

5. 將支架由精簡型電腦移除。
6. 將裝置平放在穩固的平面上，右側朝上。
7. 拆下精簡型電腦的存取面板。請參閱[位於第 17 頁的拆卸與裝回存取面板](#)
8. 找出主機板上的快閃儲存模組 M.2 插槽。
9. 鬆開固定快閃儲存模組的螺絲，直到模組的一端可以升起。

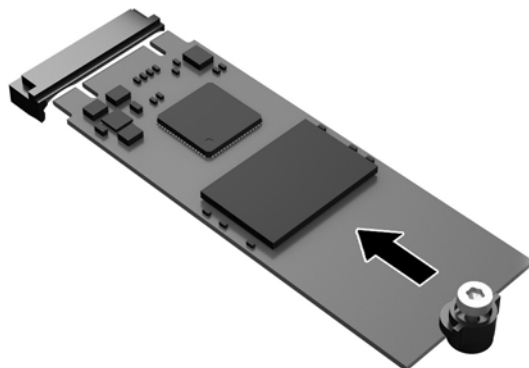
10. 將快閃儲存模組拉出插槽。



11. 將螺絲套件從快閃儲存模組拉開，並將它連接至更換的快閃儲存模組。

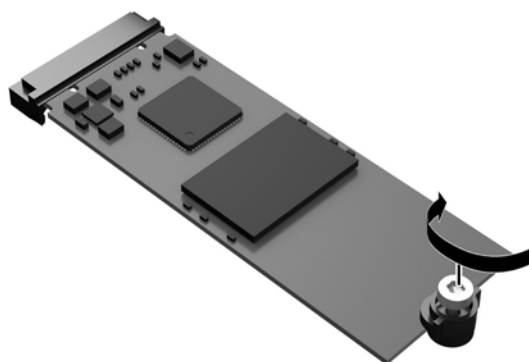


12. 將新的快閃儲存模組推入系統主機板上的 M.2 插槽，然後將模組接頭穩定地壓入插槽。



 **附註：**快閃儲存模組僅可以一種方向安裝。

13. 壓下快閃儲存模組，並使用螺絲起子鎖緊螺絲，將模組固定到系統主機板。



14. 放回存取面板並閉好，然後重新裝好後 I/O 面板。請參閱[位於第 17 頁的拆卸與裝回存取面板](#)。
15. 將精簡型電腦支架裝回。
16. 重新連接 AC 電源線並啟動精簡型電腦。
17. 拆下精簡型電腦存取面板時如有任何安全性裝置鬆開，請重新鎖緊。

拆卸與裝回電池

 **警告！** 拆下存取面板之前，請確定精簡型電腦已經關機，且 AC 電源線已從 AC 插座拔下。

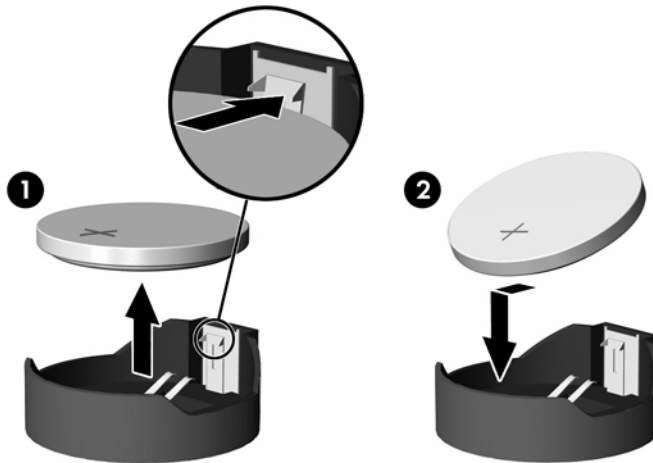
若要拆下和裝回電池：

1. 拆下/鬆開任何限制精簡型電腦開啟的安全性裝置。
2. 從精簡型電腦取出所有抽取式媒體，如 USB 快閃磁碟機。

3. 透過作業系統適當關閉精簡型電腦，然後再關閉所有外接式裝置。
4. 將 AC 電源線從 AC 插座上拔除，並拔除所有外接裝置。

⚠ 注意：不論是否為開啟狀態，只要系統插入作用中的 AC 插座，主機板上就一定會有電壓。您必須拔除 AC 電源線，以避免損壞精簡型電腦的內建組件。

5. 將支架由精簡型電腦移除。
6. 將裝置平放在穩固的平面上，右側朝上。
7. 拆下精簡型電腦的存取面板。請參閱[位於第 17 頁的拆卸與裝回存取面板](#)。
8. 找到主機板上的電池。
9. 若要從電池座中取出電池，請壓擠位在電池上方微凸出來的金屬卡榫。當電池彈出時，隨即取出 (1)。
10. 若要放入新電池，請將電池的一端放入電池座，正極向上。將另一端向下壓，直到電池被金屬卡榫卡住為止 (2)。



11. 放回存取面板並門好，然後重新裝好後 I/O 面板。請參閱[位於第 17 頁的拆卸與裝回存取面板](#)。
12. 將精簡型電腦支架裝回。
13. 重新連接 AC 電源線並啟動精簡型電腦。
14. 拆下精簡型電腦存取面板時如有任何安全性裝置鬆開，請重新鎖緊。

HP 鼓勵客戶回收用過的電子硬體、HP 原廠列印墨匣以及充電式電池。關於回收計劃的詳細資訊，請至 <http://www.hp.com> 搜尋「recycle」（回收）。



電池、電池套件和蓄電池的棄置，不應和家中的一般垃圾一同處理。為了回收或適當棄置，請使用公共回收系統或送回 HP、HP 授權夥伴或代理商處理。



台灣 EPA 要求乾電池製造商或進口商必須依照文件 15 或「廢棄物清理法」，在用於銷售、饋贈或促銷的電池上標示再生標記。要正確處理廢棄電池，請洽詢台灣合格的回收廠。

裝回短卡 PCI Express 卡

可以選購以在精簡型電腦中安裝的短卡 Pci-express (PCIe) 圖形卡。此精簡型電腦中預設已安裝了 Riser 卡。

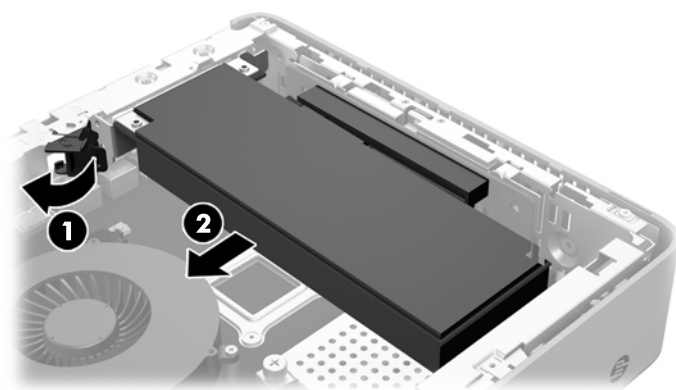
警告！ 為減低因電擊、表面高溫或火災而造成人員受傷和設備損壞的風險，請確保已將 AC 電源線從 AC 電源插座拔除，並等到內部系統組件冷卻後才能碰觸。

安裝 PCIe 卡：

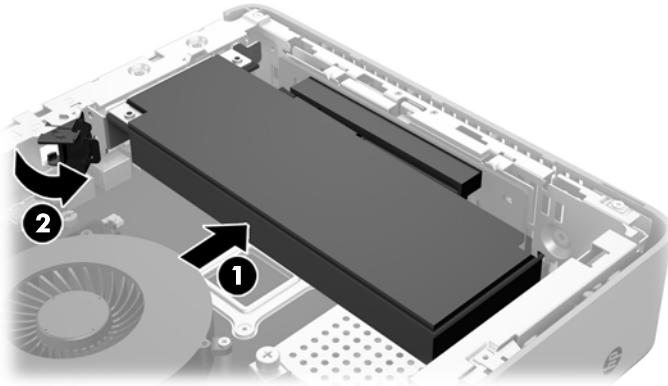
1. 拆下/鬆開任何限制精簡型電腦開啟的安全性裝置。
2. 從精簡型電腦取出所有抽取式媒體，如 USB 快閃磁碟機。
3. 透過作業系統適當關閉精簡型電腦，然後再關閉所有外接式裝置。
4. 將 AC 電源線從 AC 插座上拔除，並拔除所有外接裝置。

注意： 不論是否為開啟狀態，只要系統插入作用中的 AC 插座，主機板上就一定會有電壓。您必須拔除 AC 電源線，以避免損壞精簡型電腦的內建組件。

5. 將支架由精簡型電腦移除。
6. 將裝置平放在穩固的平面上，右側朝上。
7. 拆下精簡型電腦的存取面板。請參閱[位於第 17 頁的拆卸與裝回存取面板](#)。
8. 找到系統主機板上的 PCIe 卡。
9. 將門鎖向下壓，並將其移至左側 (1) 以鬆開 PCIe 卡。
10. 將 PCIe 卡小心地拉出插槽 (2)。您可能需要拉動一側，然後再拉動另一側以取出卡。



11. 如果您需要開啟機箱以安裝 PCIe 卡，請將擴充插槽推出後 I/O 面板。
12. 將 PCIe 卡接頭與 Riser 卡中的插槽對齊，並將卡片末端的金屬垂片與機座內的插槽對齊。將 PCIe 卡牢牢地壓進 Riser 卡 (1) 中的插槽，直到其穩定地固定且垂片進入插槽中為止。
13. 將門鎖向下壓，並將其移至右側直到卡入定位 (2)，以固定 PCIe 卡。



14. 放回存取面板並門好，然後重新裝好後 I/O 面板。請參閱[位於第 17 頁的拆卸與裝回存取面板](#)。
15. 將精簡型電腦支架裝回。
16. 重新連接 AC 電源線並啟動精簡型電腦。
17. 拆下精簡型電腦存取面板時如有任何安全性裝置鬆開，請重新鎖緊。

安裝內接式 USB 快閃磁碟機

系統主機板上有一個 USB 3.0 快閃磁碟機連接埠。

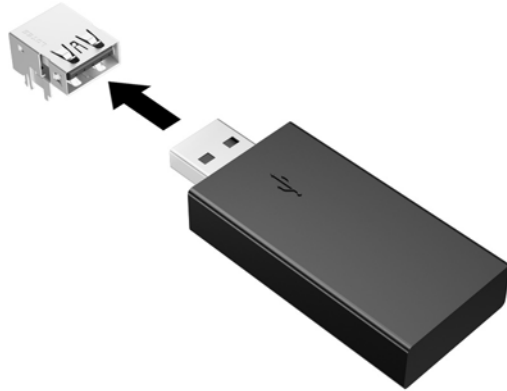
若要安裝 USB 快閃磁碟機：

1. 拆下/鬆開任何限制精簡型電腦開啟的安全性裝置。
2. 從精簡型電腦取出所有抽取式媒體，如 USB 快閃磁碟機。
3. 透過作業系統適當關閉精簡型電腦，然後再關閉所有外接式裝置。
4. 將 AC 電源線從 AC 插座上拔除，並拔除所有外接裝置。
5. 將支架由精簡型電腦移除。
6. 將裝置平放在穩固的平面上，右側朝上。
7. 拆下精簡型電腦的存取面板。請參閱[位於第 17 頁的拆卸與裝回存取面板](#)。

警告！ 為減少因表面過熱而造成人員受傷的風險，請等內部系統元件冷卻後再觸摸機櫃。

8. 在系統主機板上找出 USB 快閃磁碟機連接埠。

9. 對齊 USB 快閃磁碟機與 USB 連接埠，然後將磁碟機用力推入連接埠，直到卡入正確的位置。



10. 放回存取面板並閉好，然後重新裝好後 I/O 面板。請參閱[位於第 17 頁的拆卸與裝回存取面板](#)。
11. 將精簡型電腦支架裝回。
12. 重新連接 AC 電源線並啟動精簡型電腦。
13. 拆下精簡型電腦存取面板時如有任何安全性裝置鬆開，請重新鎖緊。

安裝額外的 SDRAM 系統記憶體

本精簡型電腦配備雙通道、雙倍資料傳輸率 3 同步動態隨機存取記憶體 (DDR3/DDR3L) 小型雙列直插式記憶體模組 (SODIMMs)。

SODIMM

主機板上的記憶體插槽能裝載至多兩條符合產業標準的 SODIMM。這些記憶體插槽中至少會預先安裝一條 SODIMM。為了獲得最大的記憶體支援，您可以在主機板上裝載多達 16 GB 的記憶體。


DDR3L-SDRAM SODIMMs

為了使系統正常運作，SODIMM 必須遵守下列規格：

- 產業標準的 204 針腳
- 相容於無緩衝之非 ECC PC3L-12800 DDR3L-1600 MHz
- 1.35 伏特 DDR3L-SDRAM SODIMMs
- 支援 CAS 延遲時間 11 DDR3L 1600 MHz (時序 11-11-11)
- 包含強制的「聯合電子裝置工程委員會」(JEDEC) 規格

精簡型電腦可支援下列：

- 2 Gb 和 4 Gb 的非 ECC 記憶體技術
- 單面和雙面 SODIMM
- 由 x8 和 x16 裝置構成的 SODIMM；不支援由 x4 SDRAM 構成的 SODIMM

 **附註：**若安裝不支援的 SODIMM，系統將無法正常運作。

插入 SODIMM 插槽

主機板上有兩個 SODIMM 插槽。這些插槽分別標示為 DIMM1 與 DIMM2。

項目	說明	主機板標籤
1	SODIMM1 插槽	DIMM1
2	SODIMM2 插槽	DIMM2

系統以雙通道模式操作。

安裝 SODIMM

⚠ 注意：您必須先拔除 AC 電源線，然後等候約 30 秒鐘讓電力耗盡，才可以新增或移除記憶體模組。不論是否為開機狀態，只要將精簡型電腦的插頭插入使用中的 AC 插座，記憶體模組就一定會有電壓。在有電壓的情況下新增或移除記憶體模組，可能會對記憶體模組或主機板造成無法修復的損壞。

記憶體模組插槽有鍍金接點。升級記憶體時，必須使用附有鍍金金屬接點的記憶體模組，避免與其他不相容的金屬接觸而生鏽和（或）氧化。

靜電會損壞精簡型電腦或選購的擴充卡。安裝程序開始之前，請碰觸一下接地金屬物體，確保您已釋放出靜電。如需詳細資訊，請參閱[位於第 32 頁的釋放靜電](#)。

處理記憶體模組時，請小心不要碰觸到任何接點，否則可能會損壞模組。

1. 拆下/鬆開任何限制精簡型電腦開啟的安全性裝置。
2. 從精簡型電腦取出所有抽取式媒體，如 USB 快閃磁碟機。
3. 透過作業系統適當關閉精簡型電腦，然後再關閉所有外接式裝置。
4. 將 AC 電源線從 AC 插座上拔除，並拔除所有外接裝置。

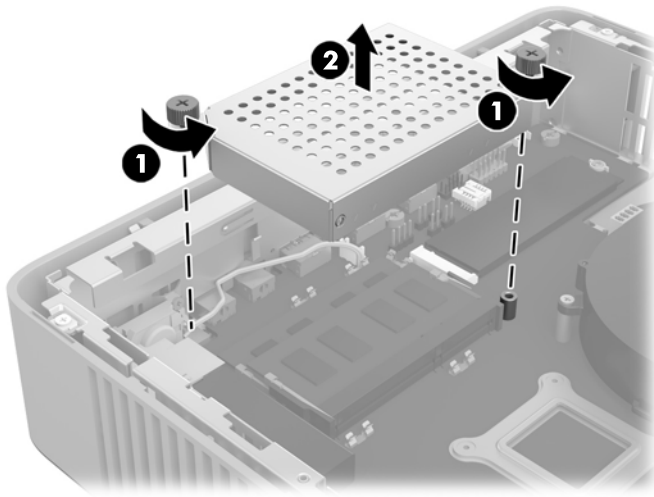
⚠ 注意：您必須先拔除 AC 電源線，然後等候約 30 秒鐘讓電力耗盡，才可以新增或移除記憶體模組。不論是否為開機狀態，只要將精簡型電腦的插頭插入使用中的 AC 插座，記憶體模組就一定會有電壓。在有電壓的情況下新增或移除記憶體模組，可能會對記憶體模組或主機板造成無法修復的損壞。

5. 將支架由精簡型電腦移除。
6. 將裝置平放在穩固的平面上，右側朝上。
7. 拆下精簡型電腦的存取面板。請參閱[位於第 17 頁的拆卸與裝回存取面板](#)。

⚠ 警告！為減少因表面過熱而造成人員受傷的風險，請等內部系統元件冷卻後再觸摸機櫃。

8. 找出系統主機板上的記憶體置放槽。
9. 如果已安裝 PCIe 卡，請將其拆下。
10. 鬆開固定記憶體置放槽外蓋的兩顆緊縮螺絲 (1)。

11. 將記憶體置放槽外蓋拉出機箱 (2)。



12. 如果您要移除 SODIMM，請將 SODIMM 每一側上的二個卡榫向外壓 (1)，將 SODIMM 轉向上，然後將 SODIMM 拉出插槽 (2)。



13. 將新的 SODIMM (1) 以大約 30° 角滑入插槽，然後將 SODIMM 往下壓入 (2)，讓門將其鎖入定位。

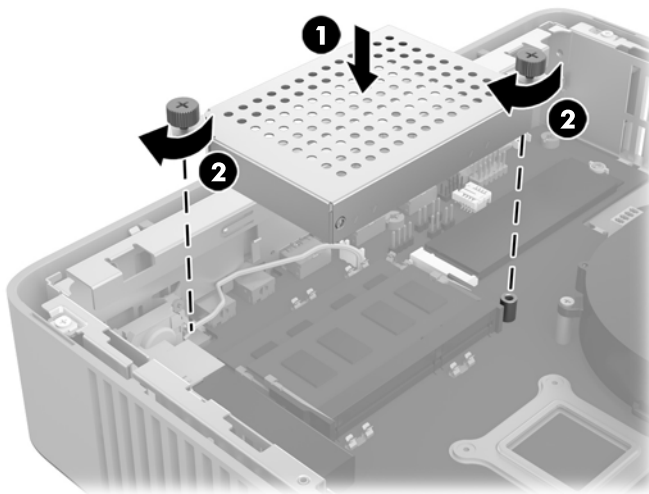


附註： 記憶體模組僅可以一種方式安裝。請將模組上的槽孔對齊記憶體插槽上的垂片。

14. 將記憶體置放槽外蓋對齊置放槽底部的兩根扣腳與繫夾，然後將記憶體置放槽外蓋 (1) 放在 SODIMM 上。

提示： 小型繫夾為對組。當正確置於置放槽時，每個配對的其中一個將會位於置放槽內側，而另一個將會位於外側。

15. 鎖緊兩顆緊縮螺絲 (2)，以固定記憶體置放槽外蓋。



16. 放回存取面板並門好，然後重新裝好後 I/O 面板。請參閱[位於第 17 頁的拆卸與裝回存取面板](#)。

17. 將精簡型電腦支架裝回。

18. 重新連接 AC 電源線並啟動精簡型電腦。

19. 拆下精簡型電腦存取面板時如有任何安全性裝置鬆開，請重新鎖緊。

精簡型電腦會在您下次開機時，自動辨識新加入的記憶體。

A 規格

如需精簡型電腦的最新規格或其他規格，請造訪 <http://www.hp.com/go/quickspecs/> 並搜尋您的特定精簡型電腦，找出 QuickSpecs。

尺寸		
寬 (Width)	65 公釐	2.56 英吋
深度	220 公釐	8.66 英吋
高度 (不含機座)	240 公釐	9.45 英吋
高度 (含機座)	250 公釐	9.84 英吋
溫度範圍 (無風扇設計) *		
操作**	10°C 到 40°C	50°F 到 104°F
非操作 (溫度最大變動率是每小時 20°C 或每小時 36°F)	-30°C 到 60°C	-22°F 到 140°F
<small>*這些規格的適用範圍為在無長時間太陽直射情況下，從海平面到最高 3000 公尺 (10,000 英呎) 處，每升高 300 公尺 (1000 英呎) 溫度降低 1°C (1.8°F)。上限可能受到所安裝的產品類型和數目的限制。</small>		
<small>**當使用 HP Quick Release 將平板面板連接到精簡型電腦時，作業溫度範圍是 10° 到 35°C (50° 到 95°F)。</small>		
相對濕度 (非冷凝)		
操作 (最大濕球溫度為 28°C 或 84.2°F)		10% 至 90%
非操作 (最大濕球溫度為 38.7°C 或 101.6°F)		5% 至 95%
最大高度 (無壓力狀態)		
操作 (最大允許變更率是每分鐘 457 公尺或每分鐘 1500 英呎)	3048 公尺	10,000 英呎
非操作 (最大允許變更率是每分鐘 457 公尺或每分鐘 1500 英呎)	9144 公尺	30,000 英呎
電源供應		
操作電壓範圍		100 VAC 到 240 VAC
額定電路頻率		50 Hz 到 60 Hz
功率輸出 (最大)		
		85 W
額定輸出電流 (最大)		
		4.36 A
輸出電壓		
		+19.5 V dc

B 釋放靜電

從手指或其他導體所產生的靜電釋放，可能會損壞主機板或其他對靜電敏感的裝置。這種損害會縮短裝置原本的使用壽命。

預防靜電破壞

為了避免靜電損害，請遵守下列預防措施：

- 使用防靜電的容器運送與存放，避免用手接觸。
- 將對靜電有反應的零件裝在容器裡，直到抵達不受靜電影響的工作區域再取出。
- 將零件從容器取出前，先放在地面上。
- 避免碰到針腳、導線或電路。
- 當碰觸對靜電有反應的元件或組件時，請確實接地。

接地方法

接地的方法有多種，請在處理或安裝對靜電有反應的零件時，使用下列一或多個方法：

- 在接地的精簡型電腦底座上使用接地線連接的腕套。防靜電腕套是一種彈性塑膠手環，上面的接地線有 1 百萬歐姆 +/- 10% 的電阻。為了提供適當的接地效果，請配戴大小適中的腕帶。
- 請在需要站立的工作環境裡使用腳跟套、腳趾套或鞋套。當站在導電性地板或地毯上時，請將雙腳套上環套。
- 使用導電場維修工具。
- 使用附有摺疊式除靜電工作地毯的攜帶式維修套件。

如果您沒有上述建議的適當接地配備，請連絡 HP 授權代理商、經銷商或服務供應商。




附註：如需靜電的詳細資訊，請連絡 HP 授權代理商、經銷商或服務供應商。

C 搬運資訊

搬運前準備工作

當您準備搬運精簡型電腦時，請遵照這些建議：

1. 關閉精簡型電腦和外接式裝置。
2. 切斷 AC 電源線與 AC 插座的連線，然後切斷電源線與精簡型電腦的連線。
3. 切斷系統組件和外接式裝置與其電源的連線，然後切斷系統組件和外接式裝置與精簡型電腦的連線。
4. 將系統元件和外接式裝置裝進原包裝盒，或是材質足以保護的類似容器。

 **附註：**如需非操作環境的範圍規格，請參閱[位於第 31 頁的規格](#)。

重要維修資訊

將精簡型電腦退回給 HP 維修或更換新產品之前，無論在何種情況都需將所有選購配件拆下並做好保護措施。

如果您所處的國家/地區支援客戶寄件修復，然後將相同裝置送回客戶，HP 會盡力將使用與您寄送的裝置相同的內建記憶體和快閃模組的修復裝置寄還給您。

如果您所處的國家/地區不支援客戶寄件修復，然後將相同裝置送回客戶，則除了外接式選項外，請務必拆卸所有內建式選項並妥善保存。請在將此精簡型電腦送回 HP 維修前，務必將其還原為**原始組態**。

D 協助工具

任何人皆可使用 HP 設計、生產和市售產品與服務，包括殘障人士亦可獨立使用或透過適當的輔助裝置進行使用。

支援的輔助技術

HP 產品支援各種作業系統輔助技術，並可進行設定以與其他輔助技術搭配使用。請使用您裝置上的「搜尋」功能，尋找更多關於輔助功能的資訊。



附註：如需有關特定輔助技術產品的其他資訊，請聯絡該產品的客戶支援中心。

連絡支援中心

我們持續改善我們產品與服務的協助工具，並歡迎使用者提出任何意見反應。如果您在使用產品時發生問題，或想要告知我們對您有用的協助工具功能，請致電 (888) 259-5707。我們的服務時間為星期一到星期五，上午 6 點到晚上 9 點（北美山區標準時間）。如果您有聽力障礙並是使用 TRS/VRS/WebCapTel，需要技術支援或對協助工具有任何問題時，請致電 (877) 656-7058 聯絡我們。我們的服務時間為星期一到星期五，上午 6 點到晚上 9 點（北美山區標準時間）。

索引

A

AC 電源線連接 6

H

HP 快速釋放 9

P

PCIe 卡, 短卡, 安裝 24

S

SODIMM

安裝 26

插入插槽 28

SSD, 拆卸 33

U

USB 埠

2.0 25

位置 25

最大的大小 25

USB 裝置, 安裝 25

四畫

不支援的安置

抽屜內 15

顯示器下 16

元件

前面板 1

背面板 3

內部組件 20

尺寸 31

支架, 連接 6

支援中心, 連絡 34

支援的方向

水平 14

支援的吊掛選擇 12

支援的安置

顯示器支架下方 15

支援的輔助技術 34

方向, 水平 14

五畫

功率輸出規格 31

正面面板組件 1

六畫

吊掛選擇

桌下 12

牆上 12

顯示器支架背面 12

存取面板

拆卸 17

裝回 18

安裝

HP 快速釋放 9

SODIMM 26

USB 裝置 25

系統記憶體 26

短卡 PCIe 卡 24

精簡型電腦到 HP 快速釋放 9

纜線鎖 8

安裝準則 5, 17

七畫

序號位置 4

快閃記憶體, 拆卸 33

快閃儲存模組, 更換 20

快速釋放 9

更換

快閃儲存模組 20

八畫

例行維護 16

協助工具 34

固態硬碟, 拆卸 33

拆卸

SSD 33

存取面板 17

快閃記憶體 33

固態硬碟 33

電池 22

注意事項

HP 快速釋放 10

安裝 SODIMM 28

拆卸電池 22

通風 15

連接支架 6

插妥電源線 6

精簡型電腦方向 14

精簡型電腦安置 15

靜電 5, 17

觸電 5, 17, 24, 28

直立式支架 6

九畫

相對溼度規格 31

背面面板組件 3

十畫

記憶體

安裝系統 26

規格 26

插入插槽 28

高度規格 31

十一畫

接地方法 32

組件

內部 20

規格

尺寸 31

功率輸出 31

相對溼度 31

高度 31

硬體 31

溼度 31

溫度 31

電源供應 31

精簡型電腦 31

額定輸出電流 31

規格, 記憶體 26

十二畫

短卡 PCIe 卡, 安裝 24

硬體規格 31

十三畫

搬運前準備工作 33

溫度規格 31

裝回

- 存取面板 18
- 電池 22
- 資源回收 23
- 電池, 更換 22
- 電源供應器規格 31
- 預防靜電破壞 32

十四畫

網站

- HP 1
- 維修 33

十六畫

- 選項 1, 8

十七畫

- 儲存模組, 更換快閃記憶體 20
- 濕度規格 31

十八畫

- 額定輸出電流 31

二十畫

警告

- NIC 插座 5, 17
- 接地插頭 5, 17
- 燒錄 5, 17, 24, 25, 28
- 觸電 5, 17, 22, 24
- 釋放靜電 32

二十五畫以上

- 纜線鎖, 安裝 8