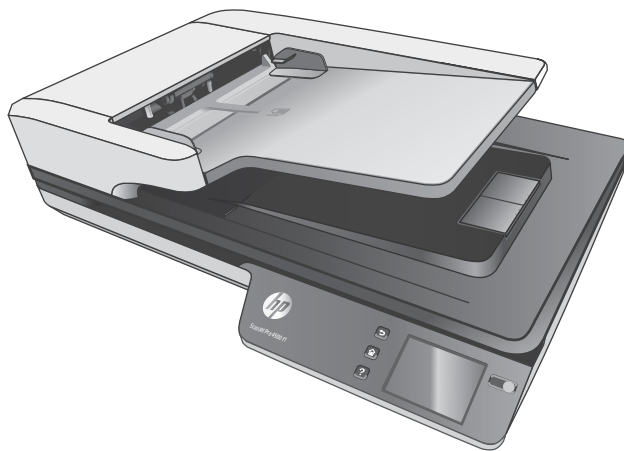




ScanJet Pro 4500 fn1 Network Scanner

Käyttöopas



www.hp.com/support/sj4500fn1



HP ScanJet Pro 4500 fn1 Network Scanner

Käyttöopas

Tekijänoikeus- ja käyttöoikeustiedot

© 2020 Copyright HP Development Company, L.P.

Kopiointi, sovittaminen toiseen tarkoitukseen tai kääntäminen on kielletty ilman kirjallista lupaa, ellei tekijänoikeuslaissa muuta määrätä.

Tässä julkaisussa olevia tietoja voidaan muuttaa ilman erillistä ilmoitusta.

HP-tuotteiden ja -palvelujen ainoat takuut määritetään tuotteiden ja palvelujen mukana toimitettavissa rajoitetun takuun lausekkeissa. Tämän julkaisun sisältöä ei tule tulkita lisätakuuksi. HP ei vastaa tässä ilmoituksessa olevista teknisistä tai toimituksellisista virheistä eikä puutteista.

Tavaramerkkihuomautukset

ENERGY STAR® ja ENERGY STAR® -merkki ovat Yhdysvalloissa rekisteröityjä merkkejä.

Microsoft®, Windows®, Windows® XP ja Windows Vista® ovat Microsoft Corporationin Yhdysvalloissa rekisteröimiä tavaramerkkejä.

Apple ja Apple-logo ovat Apple Computer, Inc:n tavaramerkkejä, jotka on rekisteröity Yhdysvalloissa ja muissa maissa / muilla alueilla. iPod on Apple Computer, Inc:n tavaramerkki. iPod on tarkoitettu vain lailliseen tai tekijänoikeuksien haltijan sallimaan kopiointiin. Älä varasta musiikkia.

OS X on Apple Inc:n tavaramerkki, joka on rekisteröity Yhdysvalloissa ja muissa maissa / muilla alueilla.

AirPrint on Apple Inc:n tavaramerkki, joka on rekisteröity Yhdysvalloissa ja muissa maissa / muilla alueilla.

Edition 4, 7/2020

Sisällysluettelo

1 Laitteen yleiskuvaus	1
Tuotteen näkymät	2
Etunäkymä	2
Kuva takaa	2
Sarja- ja tuotenumeron sijainti	2
Kosketuspaneelin näkymä	3
Kosketusnäytön valikkorakenne	3
Kosketuspaneelin painikkeet	4
2 Laitteen tekniset tiedot	5
Tekniset tiedot	6
Tuetut käyttöjärjestelmät	7
Laitteen mitat	8
Virrankulutus, sähkölaitetiedot ja äänipäästöt	9
Käyttöympäristöalue	10
Laitteiston ja ohjelmiston asennus	11
Laitteiston asennus	11
Ohjelmistopäivitysten hankkiminen	11
Laitteen ominaisuudet	12
Skannerin ohjelmisto (Windows)	13
HP Scan -ohjelmisto	13
HP Scanner Tools Utility (HP:n skannerityökaluapuohjelma)	13
HP TWAIN	13
ISIS	13
WIA	13
Skannerin ohjelmisto (OS X)	14
HP Easy Scan	14
HP Utility	14
Sulautettu verkkopalvelin	15
Lepotila ja automaattinen sammuttaminen	16

3 Skannerin käyttäminen	17
Alkuperäiskappaleiden asettaminen laitteeseen	18
Asiakirjan asettamisvihjeitä	18
Tuetut paperikoot	18
Lisää paperia automaattisen asiakirjansyöttölaitteen (ADF) syöttölokeroon	19
Johdanto	19
Tarvittavat ohjeet ennen asiakirjojen asettamista	20
Asiakirjojen lataamismenetelmä	20
Lisää samankokoisia asiakirjoja	21
Aseta asiakirjat skannaustasolle.	22
Skannaamisen käynnistäminen laitteesta	23
Skannaus tietokoneeseen	23
Skannaus verkkosijaintiin	23
Skannausohjelman käyttäminen (Windows)	24
Työskentely skannauspikavalintojen kanssa	24
Skannauspikavalintojen tarkasteleminen	24
Skannauspikavalintojen luominen	24
Muokkaa pikavalintoja (vain Windows)	24
Skannaaminen kuvaan (Windows)	24
Skannaaminen PDF-tiedostoon (Windows)	25
Muokattavan tekstin skannaaminen (OCR) (Windows)	25
Skannaaminen sähköpostiin	25
Lähetä pilveen (Windows)	25
Pitkien ja ylipitkien asiakirjojen skannaaminen (Windows)	25
Usean arkin syötön tunnistus	26
Päivittäinen skannaaminen	26
Värien suodattaminen asiakirjasta (värin päästö) (Windows)	26
Automaattinen sivukoon havaitseminen (Windows)	27
Automaattinen värien havaitseminen (Windows)	27
Skannaaminen käyttämällä tekstinparannusta mustavalkotilassa (Windows)	27
Suoristaa automaattisesti skannatut kuvat (Windows)	27
Skannaaminen muulla skannausohjelmalla (Windows)	28
Skannausohjelman käyttäminen (OS X)	29
HP Easy Scan (OS X)	29
Skannaaminen muista sovelluksista (OS X)	29
Skannausvihjeitä	30
Skannauksen ja tehtävien nopeuden optimoiminen	30
Herkästi hajoavien alkuperäiskappaleiden skannaaminen	30
4 Huoltaminen ja ylläpito	31
Kosketusnäytön testaaminen ja kalibrointi	32

Tuotteen puhdistaminen	33
Skannerin lasin puhdistaminen	33
Skannausnauhojen puhdistaminen	34
Osien vaihtaminen	35
Vaihda erotinrullat ja kansi	35
Nostotelamoduulin vaihtaminen	37
Skannerin huoltotarvikkeiden ja muiden tarvikkeiden tilaaminen	38
5 Ongelmien ratkaiseminen	39
Perusvihjeitä vianmääritykseen	40
Skannerin testaaminen	41
Skannerin käynnistäminen uudelleen	42
Asennuksen vianmääritys	43
Johtojen tarkistaminen	43
HP ScanJet -ohjainten ja -työkalujen poistaminen ja asentaminen uudelleen (Windows)	43
Virtaongelmat	45
Skannerin lamppu ei sammuu	45
Skannerin virransaannin tarkistaminen	45
Skanneri ei käynnisty	45
Paperitukokset	46
Paperitukosten poistaminen automaattisesta asiakirjansyöttölaitteesta	46
Skanneriin asetettu sivu jumiutuu toistuvasti	47
Paperinsyötön ongelmat	48
Paperitukoksia, syöttölaite syöttää sivut vinossa tai väärin tai useita sivuja kerrallaan	48
Paperinsyöttö ei onnistu skannerista	48
Automaattinen asiakirjansyöttölaite ei syötä paperia	48
Alkuperäiskappaleet käpristyvät skannerin tulostelokerossa	49
Kuvien laatuongelmat	50
Tulostetuilla sivuilla on pystysuuntaisia, värillisiä raitoja	50
Skannatut kuvat eivät ole suorassa	50
Skannatussa kuvassa on raitoja tai naarmuja	50
Skannattu kuva on epätarkka	50
Skannaustulokset ovat kokonaan mustia tai valkoisia	50
Skannattavan kuvan alareuna ei mahdu skannattuun kuvaan	50
Skannerin toimintahäiriöt	51
Yhteysongelmat	51
USB-kytkennän tarkistaminen	51
Ethernet-liitännän tarkistaminen	52
Langattoman yhteyden tarkistaminen	52
Painikkeet eivät toimi oikein	52
Skannauspainikkeet eivät toimi oikein	52

Kosketusnäytön näyttö-ongelmat	53
Kosketuspaneelin näyttö tai skannerin painikkeet eivät toimi odotetulla tavalla	53
Skannaamisen suorituskykyongelmat	53
Skanneri ei aloita skannausta heti	53
Skanneri skannaa erittäin hitaasti	53
Skanneri skannaa vain kaksipuolisen asiakirjan toisen puolen	53
Skannattuja sivuja puuttuu skannauskohteesta	53
Skannatut sivut ovat epäjärjestyksessä skannauskohteessa	53
Skannaustiedostot ovat liian suuria	54
Ongelmat tekstintunnistuksessa (OCR)	54
Ongelmat tekstintunnistuksessa (OCR) (Windows)	54
Sähköpostiongelmat	55
SMTP-yhdyskäytävän osoitteen vahvistaminen	55
Lisää vianmäärittämissä ohjeita	56
Hakemisto	57

1 Laitteen yleiskuvaus

Tässä käyttöoppaassa annetaan tärkeitä tietoja HP ScanJet Pro 4500 fn1 -verkkoskannerista.

- [Tuotteen näkymät](#)

Lisätietoja on osoitteessa www.hp.com/support/. Valitse **Vianmääritys**. Anna skannerin nimi (HP ScanJet Pro 4500 fn1 -verkkoskanneri) ja valitse **Etsi**.

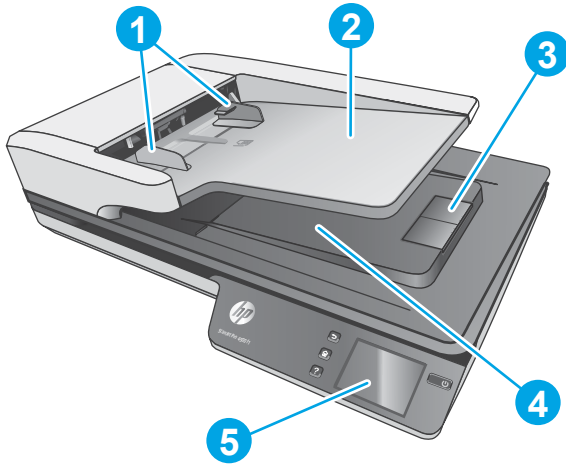
HP-tuotteen kaikenkattavissa ohjeissa on seuraavat tiedot:

- Asennus ja määrittäminen
- Opi ja käytä
- Ongelmien ratkaiseminen
- Ohjelmistopäivitysten lataaminen
- Asiakastukifoorumit
- Tietoja takuusta ja säännöksistä

Tuotteen näkymät

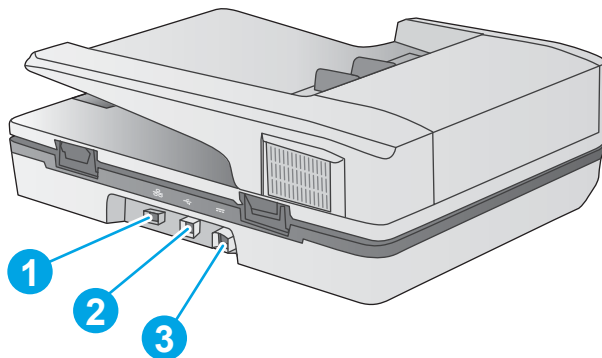
Tässä osassa kuvataan HP ScanJet Pro 4500 -skannerin fyysiset osat.

Etunäkymä



1. Paperinohjaimet
2. Asiakirjansyöttölaitteen syöttökero
3. Tulostepysäytin
4. Asiakirjansyöttölaitteen tulostelokero
5. Kosketuspaneeli

Kuva takaa

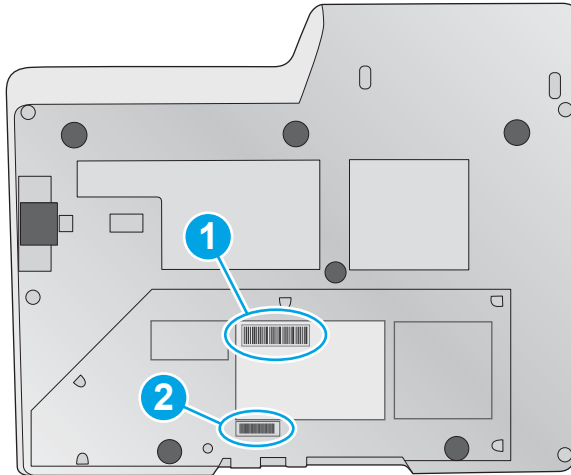


1. LAN-portti
2. USB-portti
3. Virtaliitäntä

Sarja- ja tuotenumeron sijainti

Sarja- ja tuotenumerot ovat skannerin pohjassa.

Kuva 1-1 Sarja- ja tuotenumero



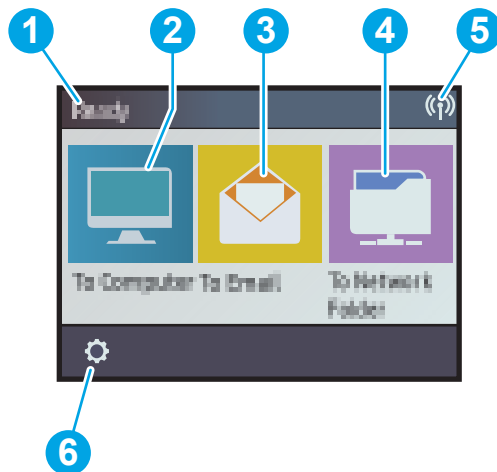
1. Tuotenumero

2. Sarjanumero

Kosketuspaneelin näkymä

Kosketusnäytön valikkorakenne

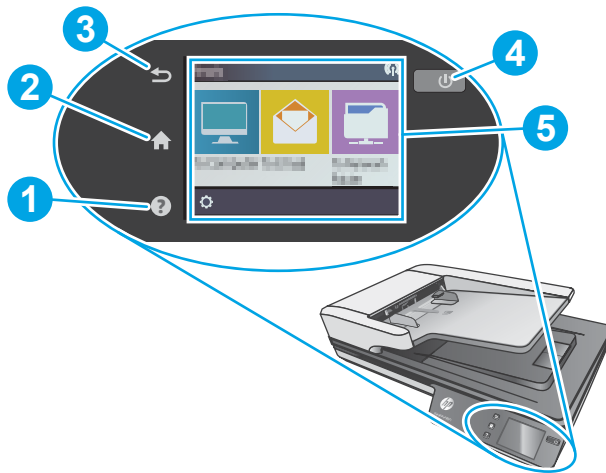
Kosketuspaneelin painikkeilla voi aloittaa ja peruuttaa skannauksen sekä kytkeä ja katkaista virran.



Kuvan kohta	Kuvaus
1	Valmis
2	Aloittaa skannauksen yhdistettyyn tietokoneeseen
3	Aloittaa skannauksen sähköpostiosoitteeseen
4	Aloittaa skannauksen verkkokansioon
5	Verkkoyhteyden tila
6	Asetukset

Kosketuspaneelin painikkeet

Kosketuspaneelin painikkeilla voi aloittaa ja peruuttaa skannauksen sekä kytkeä ja katkaista virran.



Kuvan kohta	Nimi	Kuvaus
1	?	Ohje
2	🏠	Alkuun
3	↶	Takaisin
4	🔌	Virta/lepotila
5	Kosketuspaneeli	

2 Laitteen tekniset tiedot

Tekniset tiedot

Automaattisen asiakirjansyöttölaitteen tiedot:

Nimi	Kuvaus
Syöttölokero kapasiteetti	50 arkkiä paperia, jonka paino on 75 g/m ²
Paperin vähimmäiskoko	148 x 51 mm
Paperin enimmäiskoko	3100 x 216 mm
Paperin vähimmäispaino	45 g/m ²
Paperin enimmäispaino	120 g/m ²
Paperin ohjauksen vähimmäistila	51 mm

Tuetut käyttöjärjestelmät

Tuetut käyttöjärjestelmät	Windows 7
	Windows 8
	Windows 8.1
	Windows 10
	OS X El Capitan 10.11

Laitteen mitat

Taulukko 2-1 Laitteen mitat

Tuote	Korkeus	Syvyys	Leveys	Paino
HP ScanJet Pro 4500 fn1	145 mm	387 mm	520 mm	5,97 kg

Virrankulutus, sähkölaitetiedot ja äänipäästöt

Virrankulutus laskee huomattavasti valmius- ja lepotilassa, mikä säästää sekä luonnonvaroja että rahaa vaikuttamatta haitallisesti tulostimen tulostustehoon.

Verkkovirta	FB scan		Automaattisen asiakirjansyöttölaitteen kaksipuolinen skannaus	
	300dpi	600dpi	300dpi	600dpi
AC110V	8,47 W	8,26 W	15,2 W	10,5 W
AC230V	8,80 W	8,70 W	15,3 W	11,9 W

Teho	Lepotila	Ei käytössä
AC110V	1,64 W	0,052 W
AC230V	1,66 W	0,062 W

Käyttöympäristöalue

Tämän tuotteen mukana on tarkoitus toimittaa verkkolaite, jossa on **LPS**-merkintä (**Limited Power Source**).
Verkkolaitteen alue on 100 – 240 V~, ja siinä on DC-lähtö 32 Vdc, 1,56 A, 50 W.

Nimi	Kuvaus
Lämpötila	Skannerin käyttö: 10–35 °C
	Säilytys: -40–60 °C
Suhteellinen kosteus	Skannerin käyttö: Suhteellinen kosteus 15–80 % (ei tiivistävä) lämpötila 10–35 °C
	Säilytys: suhteellinen kosteus enintään 90 % lämpötilassa 30–60 °C

Laitteiston ja ohjelmiston asennus

Laitteiston asennus

Perusasennusohjeita on laitteen mukana toimitetussa skannerin asennusoppaassa. Lisätietoja on HP:n tuessa Internetissä.

Saat lisätietoja skannerista siirtymällä HP:n kaikenkattavaan ohjeeseen osoitteeseen www.hp.com/support. Etsi seuraava tuki:

- Asennus ja määrittäminen
- Opi ja käytä
- Ongelmien ratkaiseminen
- Ohjelmistopäivitysten lataaminen
- Asiakastukifoorumit
- Tietoja takuusta ja säännöksistä

Ohjelmistopäivitysten hankkiminen

Uusimmat ohjelmistopäivitykset saa osoitteesta www.hp.com/support. Valitse ensin sijaintisi ja sitten **Ohjaimet ja lataukset** ja hae sitten tuotteen nimeä tai numeroa.

Laitteen ominaisuudet

Tarkkuus	<ul style="list-style-type: none">• 1200 kuvapistettä tuumalla (ppi) tasoskannerissa• 600 kuvapistettä tuumalla (ppi) skannattaessa automaattisen asiakirjansyöttölaitteen kautta
Muisti	<ul style="list-style-type: none">• 1 Gt
Ympäristöä suojelevat ominaisuudet	<ul style="list-style-type: none">• Laite siirtyy oletusarvoisesti lepotilaan, kun sitä ei ole käytetty 15 minuuttiin.• Paljon kierrätyskelpoisia osia ja materiaaleja• ENERGY STAR® -hyväksytty
Paperin käsittely	<ul style="list-style-type: none">• Asiakirjansyöttölaite: Siihen mahtuu enintään 50 arkkia paperia, jonka paino on 75 g/m².• Kaksipuolinen skannaus: Kaksipuolisten asiakirjojen skannaus yhdellä kertaa• HP EveryPage ultraääni: Havaitsee samanaikaisesti syötettävät arkit

Skannerin ohjelmisto (Windows)

HP ScanJet Pro 4500 fn1 -skannerin mukana toimitetaan erilaisia Windowsin skannausohjelmistoja ja -ohjaimia, mukaan lukien HP Scan.

HP Scan -ohjelmisto

Suorita skannauksia HP ScanJet Pro 4500 fn1 -skannerilla.

HP Scanner Tools Utility (HP:n skannerityökaluapuohjelma)

HP Scanner Tools Utility -apuohjelmalla voit etsiä skannerin virranhallinnan asetuksia ja tilatietoja. Lisätietoja skannerin asetuksista on ohjetiedostossa.

HP TWAIN

HP TWAIN tarjoaa kuvantamis-/skannauslaitteiston ja TWAIN-yhteensopivien ohjelmistosovelluksien välisen ohjelmistokäyttöliittymän. Kaikki TWAIN-yhteensopivat ohjelmat eivät toimi samalla tavalla, joten katso lisätietoja skannauksesta ohjelmiston dokumentaatiosta.

ISIS

ISIS (Image and Scanner Interface Specification) tarjoaa kuvantamis-/skannauslaitteiston ja ohjelmistosovellusten välisen ohjelmistokäyttöliittymän. ISIS-ohjaimet varmistavat kaikkien ISIS-yhteensopivien skannereiden tasaisen tiedonsiirron.

WIA

WIA tarjoaa kuvantamis-/skannauslaitteiston ja WIA-yhteensopivien ohjelmistosovelluksien välisen ohjelmistokäyttöliittymän. Kaikki WIA-yhteensopivat ohjelmat eivät toimi samalla tavalla, joten katso lisätietoja skannauksesta ohjelmiston dokumentaatiosta.

Skannerin ohjelmisto (OS X)

Tämä skanneri on yhteensopiva Apple AirPrint-Scan-toiminnon kanssa. Sinun ei tarvitse asentaa ylimääräisiä ohjelmistoja, vaan voit skannata käyttämällä Kuvansiirtäjä-sovellusta tai jotakin muuta ICA-yhteensopivaa sovellusta.

Jotta voit hyödyntää skannerin kaikkia ominaisuuksia, HP suosittelee, että asennat HP:n toimittaman skanneriratkaisun, johon kuuluu HP Easy Scan -sovellus ja HP Utility -apuohjelma.

HP Easy Scan

Skannaa asiakirjat ja valokuvat ja hallitse skannauspikavalintoja.

HP Utility

HP Utility -apuohjelman **Huolto**-ruutu näyttää skannerin käyttötiedot ja huoltohistorian ja ilmoittaa käyttäjälle, koska skanneri on huollettava. Ilmoitus näkyy HP Utility -apuohjelmassa, kun **Huolto**-ruutu on valittu.

Sulautettu verkkopalvelin

Tässä laitteessa on sulautettu verkkopalvelin, jonka avulla saadaan tietoja laitteen ja verkon toiminnasta. Tiedot näkyvät selaimessa, esimerkiksi Microsoft Internet Explorerissa, Mozilla Firefoxissa tai Google Chromessa.

Sulautettu verkkopalvelin sijaitsee laitteessa. Sitä ei isännöidä verkkopalvelimessa.

Sulautettu verkkopalvelin toimii laitteen käyttöliittymänä, jota kuka tahansa verkkoon liitettyä tietokonetta ja tavanomaista selainta käyttävä henkilö voi hyödyntää. Erikoisohjelmia ei asenneta eikä määritetä, mutta tietokoneessa on oltava tuettu selain. Sulautettu verkkopalvelin saadaan käyttöön kirjoittamalla laitteen IP-osoite selaimen osoiteriville. Saat IP-osoitteen näkyviin koskettamalla aloitusnäytön oikeassa yläkulmassa olevaa **Verkko**-kuvaketta ja valitsemalla **Kiinteä [LAN]**.

Lepotila ja automaattinen sammuttaminen

Skanneri siirtyy oletuksena lepotilaan, kun laite on ollut käyttämättömänä 15 minuuttia. Virran säästämiseksi skannerista katkaistaan automaattisesti virta, kun laite on ollut käyttämättömänä kaksi tuntia.

Windows: Voit muuttaa automaattisen sammutuksen oletusasetuksia kosketuspaneelin tai sulautetun verkkopalvelimen avulla.

OS X: Voit vaihtaa automaattisen sammutuksen oletusasetuksia Energia-ruudussa.

1. Käynnistä HP Utility
2. Napsauta **Energia**-kuvaketta.
3. Valitse **Lampputila**-asetus.
4. Valitse automaattisen sammutusajan asetus kohdasta **Katkaise virta skannerista automaattisesti:** - pudotusruutu.

3 Skannerin käyttäminen

Alla olevissa kohdissa kuvataan, miten alkuperäiskappaleita asetetaan skanneriin ja skannataan.

Alkuperäiskappaleiden asettaminen laitteeseen




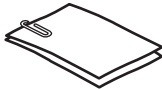






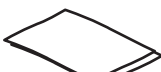

Seuraavissa osioissa kerrotaan, kuinka asiakirjat lisätään asiakirjansyöttölaitteeseen ja skannerin lasille.

Asiakirjan asettamisvihjeitä

- Asiakirjansyöttölaitteen enimmäiskapasiteetti on 50 arkkia paperia, jonka paino on 75 g/m². Jos käytetään paksumpaa paperia, enimmäiskapasiteetti on alhaisempi.
- Varmista, että asiakirjat ovat seuraavien ohjeiden mukaisia:

Leveys:	51 mm – 216 mm
Pituus:	148 mm – 3100 mm
Paino:	45 gsm – 120 g/m ²

- Seuraavien asiakirjatyypin skannaaminen voi aiheuttaa paperitukoksia tai asiakirjojen vahingoittumisen.

	Rypistyneet tai taittuneet asiakirjat		Käpristyneet asiakirjat
	Repeytyneet asiakirjat		Asiakirjat, joihin on kiinnitetty paperiliittimiä tai nittejä
	Hiilipaperi		Päällystetty paperi
	Erittäin ohut, läpikuultava paperi		Paperi, johon on kiinnitetty tarralappuja
	Valokuvat		Piirtoheitinkalvot
	Toisiinsa liimautuneet paperit		Paperi, jonka muste ei ole täysin kuivaa tai jossa on märkiä aineita, kuten liimaa tai korjauslakkaa

- Tasoita kaikki asiakirjojen taitokset ja rypyt ennen asiakirjojen asettamista syöttölaitteeseen. Jos asiakirjan etureuna on käpristynyt tai taittunut, paperi voi tukkeutua laitteeseen.
- Jos sinun pitää skannata herkkiä asiakirjoja (esimerkiksi valokuvia tai rypyyistä tai keveää paperia), aseta asiakirja skannattava puoli alaspäin skannerin lasille.
- Varmista, että asiakirjansyöttölaitteen luukku on suljettu tiukasti.
- Säädä paperinohjaimet asiakirjojen leveyden mukaan. Varmista, että paperinohjaimet ovat kiinni alkuperäisen asiakirjan reunoissa. Jos asiakirjan reunojen ja paperinohjainten välissä on tilaa, skannattu kuva saattaa olla vino.

Tuetut paperikoot

Tuetut paperikoot automaattisessa asiakirjansyöttölaitteessa:

Nimi	Kuvaus
Paperin vähimmäiskoko	148 x 51 mm
Paperin enimmäiskoko	216 x 356 mm

Tuetut paperikoot tasoskannerissa:

Nimi	Kuvaus
Paperin enimmäiskoko	216 x 356 mm

Koko ja mitat	Tasoskanneri	Automaattinen asiakirjansyöttölokero
U.S.-Letter: 215,9 x 279,4 mm (8,5 x 11 tuumaa)	✓	✓
U.S.-Legal: 215,9 x 355,6 mm (8,5 x 14 tuumaa)	✓	✓
U.S.-Executive: 184,2 x 266,7 mm (7,25 x 10,5 tuumaa)	✓	✓
ISO A4: 210 x 297 mm (8,3 x 11,7 tuumaa)	✓	✓
JIS B5: 182 x 257 mm (7,2 x 10,1 tuumaa)	✓	✓
ISO B5: 176 x 250 mm (7,0 x 9,9 tuumaa)	✓	✓
ISO A5: 148 x 210 mm (5,8 x 8,3 tuumaa)	✓	✓
ISO A6: 105 x 148 mm (4,1 x 5,8 tuumaa)	✓	✓

Lisää paperia automaattisen asiakirjansyöttölaitteen (ADF) syöttölokeroon

- [Johdanto](#)
- [Tarvittavat ohjeet ennen asiakirjojen asettamista](#)
- [Asiakirjojen lataamismenetelmä](#)
- [Lisää samankokoisia asiakirjoja](#)

Johdanto

Tässä asiakirjassa on ohjeita samankokoisten ja erikokoisten asiakirjojen asettamisesta HP ScanJet -tasoskannerin automaattisen asiakirjansyöttölaitteen (ADF) syöttölokeroon.

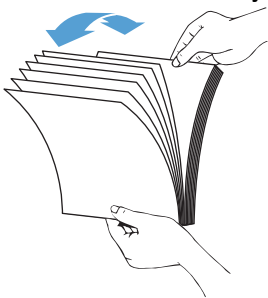
- Asiakirjat, joiden paperikoko ja leveys ovat samat, ovat samankokoisia asiakirjoja.
- Asiakirjat, joiden paperin leveys ja pituus poikkeavat toisistaan, ovat sekakokoisia asiakirjoja, esimerkiksi legal- ja letter-koko sekä shekki.

Tarvittavat ohjeet ennen asiakirjojen asettamista

Ennen kuin asetat asiakirjat asiakirjasyöttölaitteen syöttölokeroon, varmista, että noudatat seuraavia ohjeita:

- Aseta syöttölokeroon suositeltua paperia. Lisätietoja paperityyppien koosta ja ominaisuuksista on Tuetut paperityypit -kohdassa.
- Vältä paperitukokset tasoittamalla kaikki asiakirjojen taitokset ja rypyt.
- Selaa sivut läpi ja poista niitit, paperiliittimet tai tarralaput.

Kuva 3-1 Selaa asiakirjan sivut

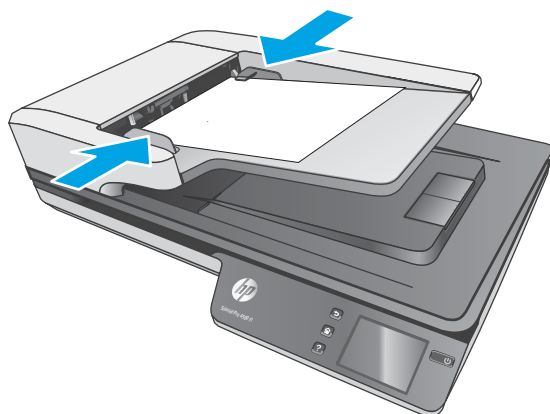


- Säädä paperinohjaimet asiakirjojen leveyden mukaan. Jos asiakirjan reunojen ja paperinohjainten välissä on tilaa, skannattu kuva saattaa olla vino.



HUOMAUTUS: Kun asetat laitteeseen pieniä asiakirjoja, kuten sekkejä, aseta pisin reuna paperin leveysohjainten suuntaisesti.

Kuva 3-2 Säädä paperinohjaimia



Asiakirjojen lataamismenetelmä

Määritä automaattisen asiakirjasyöttölaitteen syöttölokeroon ladattavien asiakirjojen tyyppi ja käytä sen jälkeen yhtä seuraavista menetelmistä:

- [Lisää samankokoisia asiakirjoja](#)
- [Aseta asiakirjat skannaustasolle.](#)

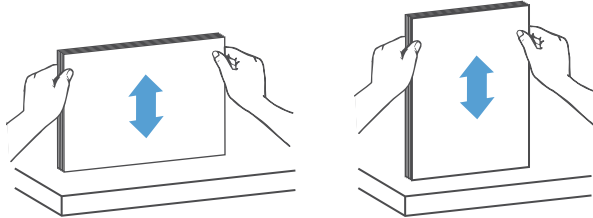


HUOMAUTUS: Jos sinun pitää skannata herkkiä asiakirjoja (esimerkiksi valokuvia tai ryppyistä tai keveää paperia), aseta asiakirja skannattava puoli alaspäin skannerin lasille.

Lisää samankokoisia asiakirjoja

Varmista, että olet tutustunut kohtaan [Tarvittavat ohjeet ennen asiakirjojen asettamista](#), ja lisää samankokoisia asiakirjoja automaattisen asiakirjasyöttölaitteen syöttölokeroon seuraavien ohjeiden mukaisesti:

1. Tasaasi asiakirjan sivujen reunat napauttamalla ensin sivujen pitkä reunat tasaista pintaa vasten ja sitten vastaavasti sivujen yläreunat.

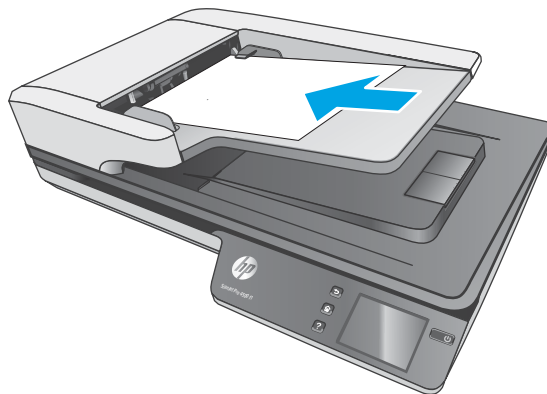


2. Aseta sivut etupuoli ylöspäin ja sivujen yläreuna edellä automaattisen asiakirjasyöttölaitteen syöttölokeroon.



HUOMAUTUS: Älä napauta asiakirjapinon reunaa tai pudota sitä asiakirjasyöttölaitteen syöttölokeroon.

Kuva 3-3 Aseta automaattisen asiakirjasyöttölaitteen syöttölokeroon vain samankokoisia asiakirjoja.



3. Säädä paperinohjaimet asiakirjojen leveyden mukaan.



HUOMAUTUS: Varmista, että et työnnä paperinohjaimia niin tiukasti, että ne taivuttavat asiakirjoja.

Asiakirjat ovat nyt valmiita skannattaviksi.

Aseta asiakirjat skannaustasolle.

1. Avaa skannerin kansi.
2. Aseta asiakirja skannerin lasille skannattava sisältö alaspäin laitteen osoittimien mukaisesti.
3. Sulje skannerin kansi. Asiakirja on nyt valmis skannattavaksi.

Skannaamisen käynnistäminen laitteesta

Skannaus tietokoneeseen

Skannaa tietokoneeseen seuraavasti:

1. Aseta asiakirja skannaustasolle tai automaattiseen asiakirjansyöttölaitteeseen.
2. Valitse skannerin kosketuspaneelissa **Tietokoneeseen**.
3. Skanneri näyttää luettelon tietokoneista, joihin on asennettu HP-ohjelmisto ja jotka voivat vastaanottaa skannaukset skannerista. Valitse tietokone, johon haluat skannata.
4. Valitse skannerin kosketuspaneelissa haluamasi skannauksen pikakuvake (esimerkiksi Skannaa PDF-tiedostoon).
5. Paina **Skannaus**-painiketta. Skannaus lähetetään valittuun tietokoneeseen.



HUOMAUTUS: Jos asiakirjoja on vain yhdessä syöttölaitteessa, skanneri skannaa vain siinä syöttölaitteessa olevat asiakirjat. Jos esimerkiksi asiakirjoja on vain automaattisessa asiakirjansyöttölaitteessa, mutta ei skannerin lasilla, skanneri skannaa vain automaattisessa asiakirjansyöttölaitteessa olevat asiakirjat.

Skannaus verkkosijaintiin

Skannaa verkkosijaintiin seuraavasti:

1. Aseta asiakirja skannaustasolle tai automaattiseen asiakirjansyöttölaitteeseen.
2. Valitse aloitusnäytöstä **Verkkokansioon**.
3. Tarkista näytössä näkyvät skannauskohteiden asetukset.
4. Valitse **Skannaa**.



HUOMAUTUS: Jos asiakirjoja on vain yhdessä syöttölaitteessa, skanneri skannaa vain siinä syöttölaitteessa olevat asiakirjat. Jos esimerkiksi asiakirjoja on vain automaattisessa asiakirjansyöttölaitteessa, mutta ei skannerin lasilla, skanneri skannaa vain automaattisessa asiakirjansyöttölaitteessa olevat asiakirjat.

Skannausohjelman käyttäminen (Windows)

Seuraavissa osioissa kerrotaan, kuinka skannausohjelmaa käytetään.

Työskentely skannauspikavalintojen kanssa

Skannauspikavalintojen avulla voit valita asetukset usein suoritettaville skannaustehtäville nopeasti ja tehokkaasti.

- HP Scan -ohjelmiston avulla voit luoda ja muokata skannauspikavalintoja.

Skannauspikavalintojen tarkasteleminen

Jos haluat nähdä olemassa olevat skannauspikavalinnat, avaa HP Scan -ohjelma. Olemassa olevat skannauspikavalinnat näkyvät luettelossa vasemmalle.

Skannauspikavalintojen luominen

Skannauspikavalinta luodaan seuraavasti:

1. Avaa HP Scan -ohjelmisto.
2. Valitse **Luo uusi skannauksen pikakuvake**.
3. Anna uuden pikavalintavaihtoehdon nimi.
4. Valitse haluatko luoda uuden pikavalinnan nykyisistä asetuksista tai jo olemassa olevan pikavalinnan pohjalta.
5. Valitse **Luo**.
6. Muokkaa uuden skannauspikavalinnan asetuksia. Valitse **Lisää**, jos haluat lisää asetuksia.
7. Tallenna pikavalintaan tehdyt muokkaukset napsauttamalla pikavalikkoluettelossa uuden pikavalinnan nimen vieressä olevaa **Tallenna**-kuvaketta tai kumoa muokkaukset valitsemalla **Kumoa**-kuvake.

Muokkaa pikavalintoja (vain Windows)

Skannauspikavalintaa voidaan muokata seuraavasti:

1. Avaa HP Scan -ohjelmisto.
2. Valitse muokattava pikavalinta vasemmalla olevasta luettelosta.
3. Valitse asetukset näytön oikeasta reunasta. Valitse **Lisää**, jos haluat lisää asetuksia.
4. Tallenna muutokset napsauttamalla pikavalinnan nimen oikealla puolella olevaa **Tallenna**-kuvaketta.

Skannaaminen kuvaan (Windows)

1. Aseta asiakirja asiakirjansyöttölaitteeseen tai skannaustasolle.
2. Avaa HP Scan -ohjelmisto.
3. Valitse **Tallenna JPEG-muodossa** tai **Lähetä sähköpostina JPEG-muodossa**, ja sen jälkeen napsauta **Skannaa**.

TAI

Valitse mikä tahansa muu pikavalinta, muuta **Kuvaketyyppi** kohtaan **Valokuva**, valitse kuvatiedosto **Tiedostotyyppi**-pudotusluettelosta ja sen jälkeen napsauta kohtaa **Skannaa**.

Skannaaminen PDF-tiedostoon (Windows)

1. Aseta asiakirja asiakirjansyöttölaitteeseen tai skannaustasolle.
2. Avaa HP Scan -ohjelmisto.
3. Valitse **Tallenna PDF-muodossa** tai **Lähetä sähköpostina PDF-muodossa**, ja sen jälkeen napsauta **Skannaa**.

TAI

Valitse joku muu skannauspikavalinta ja valitse PDF **Tiedostotyyppi**-pudotusvalikosta ja sen jälkeen valitse **Skannaa**.

Muokattavan tekstin skannaaminen (OCR) (Windows)

HP:n skanneriohjelmisto käyttää optista merkintunnistusohjelmaa (OCR) ja muuntaa sivun tekstin sellaiseen muotoon, että sitä voidaan muokata tietokoneessa. OCR-ohjelman mukana toimitetaan HP Scan- ja ReadIris Pro -ohjelmistot. Lisätietoja OCR-ohjelman käyttämisestä on verkko-ohjeen kohdassa **muokattavan tekstin skannaaminen**.

Skannaaminen sähköpostiin



HUOMAUTUS: Kun skannaat sähköpostiin, varmista, että tietokone on yhteydessä Internetiin.

1. Syötä asiakirja asiakirjansyöttölaitteeseen tai skannerin lasille osoittimien mukaisesti.
2. Avaa HP Scan -ohjelmisto.
3. Valitse **Lähetä sähköpostina PDF-tiedostona** tai **Lähetä sähköpostina JPEG-tiedostona** ja sen jälkeen valitse **Skannaa**.

TAI

Valitse jokin muu skannauspikavalinta ja valitse **Sähköposti**-vaihtoehto **Vastaanottaja**-pudotusvalikosta. Valitse sitten **Skannaa**.

Lähetä pilveen (Windows)



HUOMAUTUS: Kun skannaat pilveen, varmista, että tietokone on yhteydessä Internetiin.

1. Syötä asiakirja asiakirjansyöttölaitteeseen tai aseta se skannaustasolle osoittimien mukaisesti.
2. Avaa HP Scan -ohjelmisto.
3. Valitse **Lähetä pilveen** ja valitse sitten tiedostokohde, kuten OneDrive, Google Drive tai DropBox.
4. Valitse **Luo Skannaus**.

Pitkien ja ylipitkien asiakirjojen skannaaminen (Windows)

Oletusarvoisesti skanneri tunnistaa automaattisesti sivukoon ja käyttää **Automaattinen koon tunnistus** -toimintoa, kun sivun pituus on pienempi tai yhtä suuri kuin 356 mm.

Valitse pitkien ja ylipitkien asiakirjojen skannausta varten pikavalinta-asetuksista **Pitkä (8,5 x 34 tuumaa)** tai **Erittäin pitkä (8,5 x 122 tuumaa)**.



HUOMAUTUS: Käytettäessä pitkän tai erikoispitkän sivun asetusta voidaan skannata vain yksi sivu kerrallaan.

Jos skanneri on määritetty skannaamaan pitkiä tai ylipitkiä sivuja, se skannaa yhden sivun kerrallaan. Tämän asetuksen käyttäminen tavallisten sivujen skannaamiseen hidastaa työtä, joten sitä kannattaa käyttää ainoastaan, kun skannataan sivuja, joiden pituus on yli 356 mm.

Usean arkin syötön tunnistus

Usean arkin syötön tunnistustoiminto keskeyttää skannauksen, jos se havaitsee, että skanneriin syötetään useita sivuja kerralla. Toiminto on käytössä oletusasetuksena.

Tämän ominaisuuden käytöstä poistamisesta voi olla hyötyä, kun skannaat:

- moniosaisia lomakkeita (käyttö, jota HP ei suosittele)
- asiakirjoja, joihin on kiinnitetty nimi- tai tarralappuja.



HUOMAUTUS: Jos käytät jonkin muun valmistajan ohjelmistoa, ota usean arkin syötön tunnistus käyttöön ISIS- tai WIA-käyttöliittymässä.

Päivittäinen skannaaminen

Päivittäinen skannaaminen -pikavalikon kautta käyttäjät voivat määritellä ja tallentaa skannauspikavalikon jokapäiväisiä tarpeitaan varten. Seuraavat **Skannauspikavalikkoasetukset** voidaan mukauttaa, kun **Päivittäinen skannaus** -pikavalikko on valittu:

- **Nimikkeen tyyppi**
- **Page Sides (Sivu, puolia)**
- **Page Size (Sivukoko)**
- **Väritila**
- **Kohde/Tiedostotyyppi**

Värien suodattaminen asiakirjasta (värin päästö) (Windows)

Voit suodattaa pois värikanavan (punaisen, vihreän tai sinisen) tai enintään kolme tiettyä väriä. Tiettyjen värien osalta herkkyysasetus määrittää, miten tarkasti skannattavan värin on vastattava määritettyä väriä.

Värien määrän vähentäminen skannattavasta työstä voi pienentää skannaustiedoston kokoa ja parantaa optisen merkintunnistuksen (OCR) tuloksia.

Voit valita skannauksesta pois jätettävät värit HP Smart Document Scan Software -profiilissa seuraavasti:

1. Avaa HP Scan -ohjelmisto.
2. Skannaa katseluohjelmaan näytesivu, jolla on pois jätettävät värit.
3. Napsauta **Lisää**-painiketta, valitse sitten **Kuva**-välilehti ja **Värin päästö** -toiminto.
4. Ota värinpäästötoiminto käyttöön ja valitse väri esikatselunäkymässä Pipetti-työkalulla. Muista tallentaa värit.

Vain skannerissasi käytössä olevat värin päästö -vaihtoehdot ovat valittavissa.

Lisätietoja värien päästöasetuksista on skannausohjelmiston online-ohjeessa.

Automaattinen sivukoon havaitseminen (Windows)

HP Scan -ohjelmisto pystyy havaitsemaan sivukoon automaattisesti **Automaattinen koon tunnistus** -toiminnolla. Kun **Automaattinen koon tunnistus** -asetus on käytössä, skannattu kuva on rajattu havaitun sivun koon mukaan ja kaikki vääristynyt sisältö oikaistu.

Automaattinen värien havaitseminen (Windows)

Tämän toiminnon avulla voit pienentää skannatun tiedoston kokoa tallentamalla värisivuina ainoastaan värejä sisältävät sivut ja tallentamalla kaikki muut sivut mustavalkoisina.

Värien automaattinen havaitseminen skannatusta kuvasta suoritetaan näin:

1. Avaa HP Scan -ohjelmisto.
2. Valitse skannauksen pikavalinta.
3. Valitse **Väritila**-pudotusruutu ja sen jälkeen **Automaattinen värien havaitseminen**.
4. Sääteäksesi **Automaattisen värien havaitsemisen** herkkyys- ja tulostetila-asetuksia, valitse **Lisää**, valitse **Kuva** ja sen jälkeen napsauta **Automaattinen värien havaitseminen** -pudotusruutua.



HUOMAUTUS: Lisätietoja automaattisen värien havaitsemisen asetuksista on käyttämäsi skannausohjelmiston online-ohjeessa.

Jos käytät jonkin muun valmistajan skannausohjelmistoa, voit käyttää ISIS- tai WIA-käyttöliittymää värien automaattiseen havaitsemiseen.

Skannaaminen käyttämällä tekstinparannusta mustavalkotilassa (Windows)

Käytä tätä toimintoa skannatun kuvan tehostamiseen skannattaessa mustavalkoista tekstiä. Voit käyttää tätä toimintoa seuraavasti:

1. Avaa HP Scan -ohjelmisto.
2. Valitse skannauksen pikavalinta.
3. Valitse **Lisää** ja sen jälkeen **Kuva**-välilehti ja sitten **Kynnys**.
4. Valitse **Paranna sisältöä** ja napsauta **OK**.

Suoristaa automaattisesti skannatut kuvat (Windows)

Windows: Voit suoristaa lähdeasiakirjan sivumittoihin nähden vääristyneen sisällön **Automaattinen suoristaminen** -toiminnolla. Käytä **Automaattinen koon havaitseminen** -toimintoa suoristaaksesi sivun kuvat, jotka ovat menneet vinoon skannauksen aikana.

1. Avaa HP Scan -ohjelmisto.
2. Valitse skannauksen pikavalinta.
3. Napsauta **Lisää**, valitse **Asiakirja**-välilehti ja sen jälkeen valitse **Suorista sisältö**.

Skannaaminen muulla skannausohjelmalla (Windows)

HP ScanJet Pro 4500 fn1 -verkkoskanneri tukee myös seuraavia kolmansien osapuolten sovelluksia:

- Readiris Pro – merkintunnistussovellus.
- Cardiris – käyntikorttisovellus.
- Kolmannen osapuolen sovellukset, jotka tukevat TWAIN-, ISIS- ja WIA-protokollia.

Skannausohjelman käyttäminen (OS X)

Seuraavissa osioissa kerrotaan, kuinka skannaaminen onnistuu HP Easy Scan -sovelluksella.

HP Easy Scan (OS X)

1. Aseta asiakirja skannaustasolle tai asiakirjansyöttölaitteeseen.
2. Kaksoisnapsauta **Sovellukset**-kansiossa **HP Easy Scan** -kuvaketta.
3. Varmista, että skanneriksi on valittu ScanJet Pro 4500 fn1.
4. Valitse skannaustyöhösi sopiva skannauksen esiasetus.
5. Napsauta **Skannaa**-painiketta.
6. Kun kaikki sivut on skannattu, valitse **Tiedosto** ja **Tallenna**.
7. Määritä, miten ja minne tiedosto tallennetaan, ja valitse sitten **Tallenna**.

Skannaaminen muista sovelluksista (OS X)

Voit skannata kuvan suoraan mihin tahansa ICA-yhteensopivaan sovellukseen. Etsi sovelluksessa valintaa, jolla voit tuoda tai hakea kuvia skannerista.



HUOMAUTUS: HP-ohjelmisto ei tue TWAIN-skannausta. Jos sovelluksessa on tuonti- tai hakutoiminnot, mutta HP-skanneriasi ei ole luettelossa, sovellus saattaa etsiä vain skannereita, jotka tukevat TWAIN-protokollaa.

Skannausvihjeitä

Skannauksen ja tehtävien nopeuden optimoiminen

Useat asetukset vaikuttavat skannaustyön kokonaisnopeuteen. Kun haluat optimoida skannauksen suoritustehon, ota huomioon seuraavat tiedot.

- Optimoidaksesi tehokkuuden varmistaa, että tietokoneesi täyttää suositellut järjestelmävaatimukset. Käyttöjärjestelmää koskevat vähimmäisvaatimukset ja suositukset ovat osoitteessa www.hp.com. Etsi skannerin mallinumerolla ja sanoilla **tekniset tiedot**.
- Skannatun kuvan tallentaminen muodossa, jota voidaan hakea (esim. PDF, jota voidaan hakea), vie enemmän aikaa kuin kuvamuodossa tallentaminen, koska skannattu kuva analysoidaan OCR-tekniikkaa käyttämällä. Varmista, että haluat skannata tiedoston haettavassa muodossa ennen kuin valitset haettavissa olevan tiedostomuodon.
- Jos skannauksessa käytetään tarpeettoman suurta tarkkuutta, skannausaika pitenee ja luotu tiedosto on tavallista suurempi ilman lisähyötyä. Jos skannauksessa käytetään suurta tarkkuutta, tarkkuuden voi asettaa alemmalle tasolle skannausnopeuden lisäämiseksi.

Herkästi hajoavien alkuperäiskappaleiden skannaaminen

Jos sinun pitää skannata herkkiä asiakirjoja (esimerkiksi valokuvia tai rypyistä tai keveää paperia), aseta asiakirja skannattava puoli alaspäin skannerin lasille.

4 Huoltaminen ja ylläpito

Tässä osassa on tietoja skannerin huoltamisesta ja ylläpidosta. Viimeisimmät huoltotiedot näet osoitteesta www.hp.com/support.

- [Kosketusnäytön testaaminen ja kalibrointi](#)
- [Tuotteen puhdistaminen](#)
- [Osien vaihtaminen](#)
- [Skannerin huoltotarvikkeiden ja muiden tarvikkeiden tilaaminen](#)

Kosketusnäytön testaaminen ja kalibrointi

Testaa ja kalibroi kosketusnäyttö seuraavasti:

1. Valitse **Asetukset**.
2. Valitse **Näyttö**.
3. Vieritä näyttöä alaspäin ja valitse **Näytön uudelleenkalibrointi**.
4. Suorita kalibrointi näytön ohjeiden mukaisesti.
5. **Uudelleenkalibrointi valmis** -ilmoitus näytetään, kun prosessi on valmis.

Tuotteen puhdistaminen

Kun skanneri puhdistetaan ajoittain, skannaustulosten laatu säilyy hyvänä. Huoltotarpeeseen vaikuttavat esimerkiksi skannerin käyttömäärä ja käyttöympäristö. Skanneri kannattaa puhdistaa aina tarvittaessa.

Skannerin lasin puhdistaminen

Puhdista skannerin lasi säännöllisesti ja aina, kun pölyä tai likaa on näkyvissä.

Varmista ennen puhdistusta, että käytettävissä ovat seuraavat välineet:

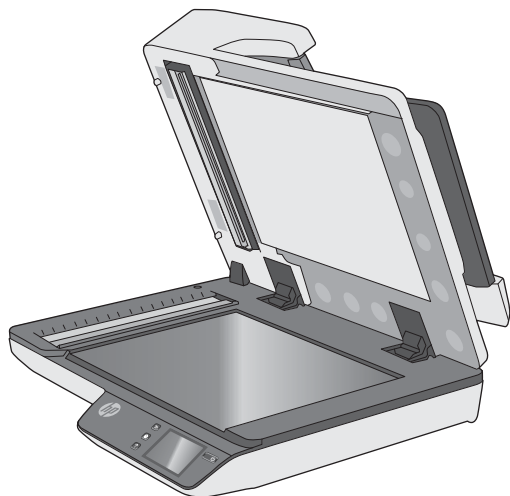
- Puhtaita, nukkaamattomia liinoja tai mikrokuituliinoja
- Lasinpuhdistusainetta tai puhdasta vettä

⚠ HUOMIO: Älä käytä hankaavia aineita, asetonia, bentseeniä tai hiilitetraklorideja, jotka saattavat vahingoittaa skannerin lasia.

Vältä myös isopropyylialkoholin käyttämistä, koska se voi jättää lasiin raitoja.

Voit puhdistaa skannerin lasin seuraavasti:

1. Nosta asiakirjansyöttölaite.



2. Ota puhtas ja nukkaamaton liina, kostuta se vedellä tai lasinpuhdistusaineella ja pyyhi tasoskannerin lasi huolellisesti.

⚠ HUOMIO: Älä suihkuta lasinpuhdistusainetta suoraan skannerin lasille, sillä tämä saattaa vahingoittaa lasia pysyvästi.

3. Kuivaa lasi kuivalla nukkaamattomalla liinalla.

📝 HUOMAUTUS: Varmista, että kuivaat skannerin lasin kokonaan.

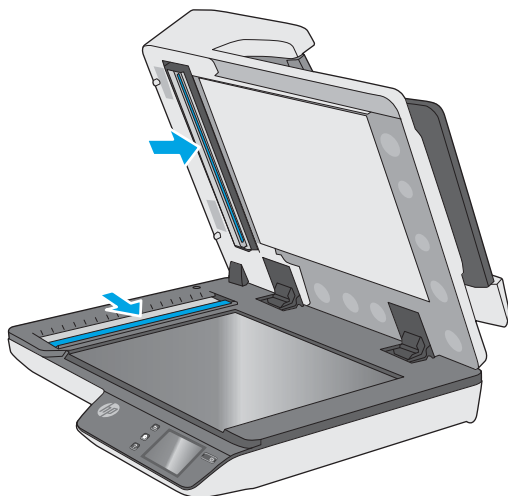
4. Käynnistä skanneri.

Skanneri on nyt käyttövalmis.

Skannausnauhojen puhdistaminen

Voit puhdistaa skannausnauhat seuraavasti:

1. Katkaise virta skannerista painamalla **Power**-painiketta ja irrota USB-johto ja verkkolaite skannerista.
2. Nosta asiakirjansyöttölaite.
3. Pyyhi skannausnauhat puhtaaksi pehmeällä, nukkaamattomalla liinalla. Voit suihkuttaa liinaan mietoa lasinpuhdistusainetta.



⚠ HUOMIO: Käytä skannausnauhojen puhdistamiseen vain lasinpuhdistusainetta. Älä käytä hankaavia aineita, asetonia, bentseeniä tai hiilitetraklorideja, jotka saattavat vahingoittaa skannausnauhoja. Vältä myös isopropyylialkoholin käyttämistä, koska se voi jättää skannausnauhoihin raitoja.

Älä ruiskuta lasinpuhdistusainetta suoraan skannausnauhoille.

4. Kuivaa skannausnauhat kuivalla nukkaamattomalla liinalla. Pyyhi kapeat heijastavaa, harmaata materiaalia olevat pinnat.
5. Sulje asiakirjansyöttölaite, kytke USB-kaapeli ja verkkolaite takaisin skanneriin ja kytke skanneriin virta painamalla **Power**-painiketta. Skanneri on nyt käyttövalmis.

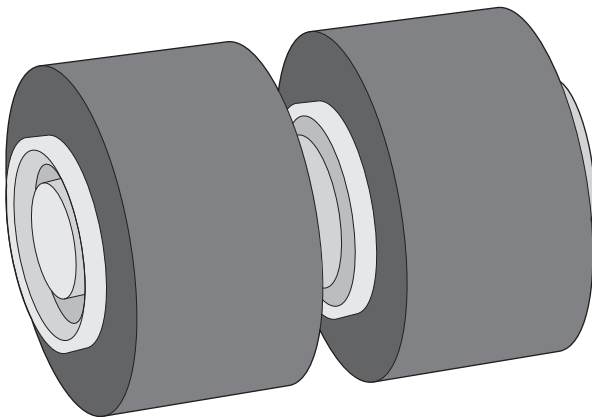
Osien vaihtaminen

Osien vaihtaminen tarvittaessa auttaa varmistamaan laadukkaat skannaustulokset. Osia on ehkä vaihdettava, kun sulautettu verkkopalvelin tai kosketuspaneeli niin ilmoittaa, tai jos skanneri ei toimi oikein. HP ScanJet Pro 4500 fn1:n ADF-telojen vaihtosarja sisältää seuraavat varaosat:

- Telan kansi
- Erotinrullat
- Nostotelamoduuli

Varaosapakkaus sisältää myös yksityiskohtaiset jokaisen osan vaihto-ohjeet.

Vaihda erotinrullat ja kansi



Vaihda erotinrullat seuraavissa tapauksissa:

- Windows: Kun **Huoltoa suositellaan** -valintaikkuna ilmaisee huollon tarpeen.
- Jos skannerissa on usein tukoksia.

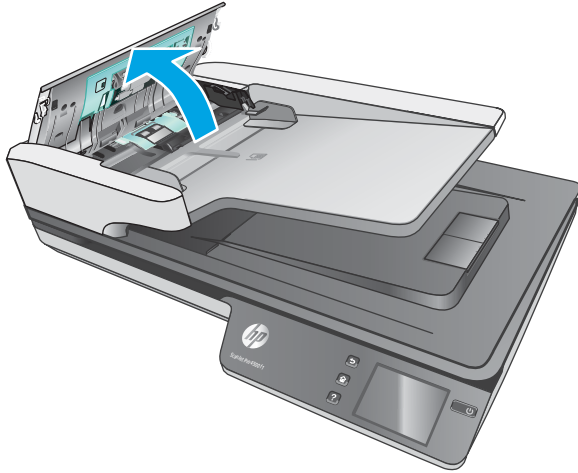


HUOMAUTUS: Rullien varaosapakkaus on kulutustarvike, eikä takuu tai tavallinen palvelusopimus kata sitä.

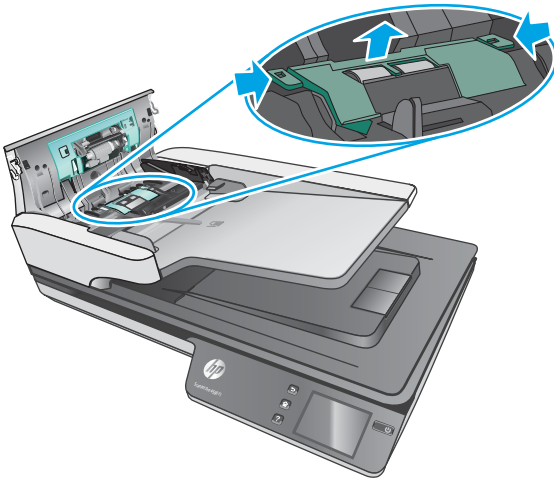
Vaihda erotinrullat seuraavasti:

1. Katkaise virta skannerista painamalla **Power**-painiketta ja irrota USB-johto ja verkkolaite skannerista.

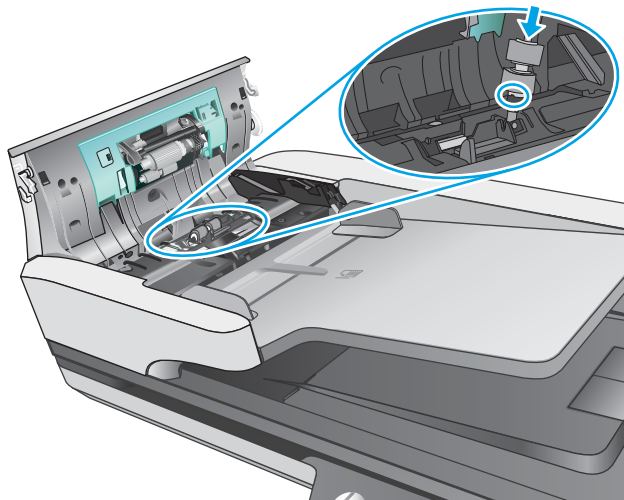
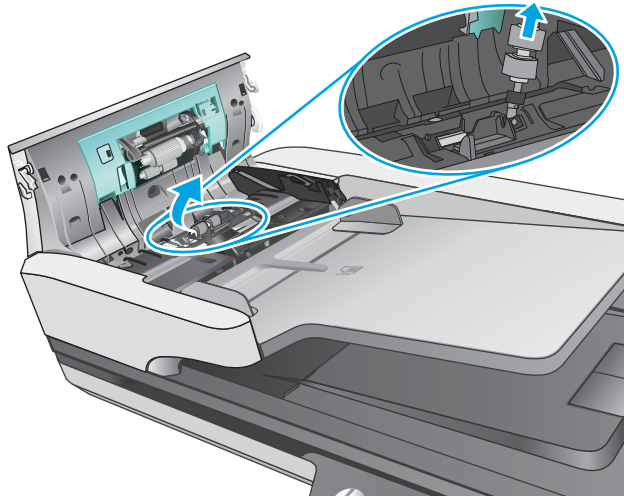
2. Avaa asiakirjansyöttölaitteen luukku.



3. Purista rullasuojuksen sivuissa olevia kaistaleita ja sen jälkeen nosta rullasuojus poistamista varten.



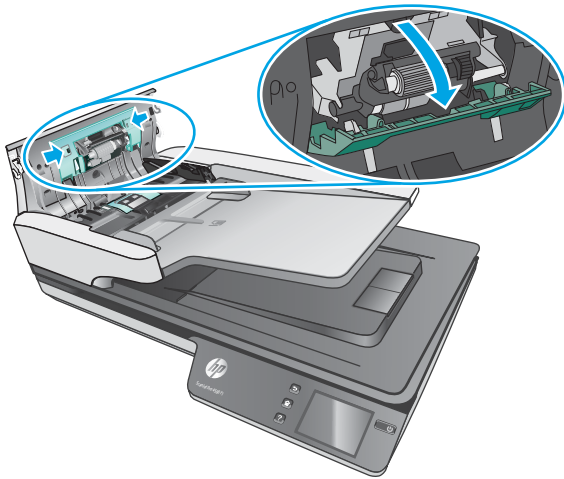
4. Poista ja vaihda rullat varaosapakkauksen mukana toimitettujen ohjeiden mukaisesti.



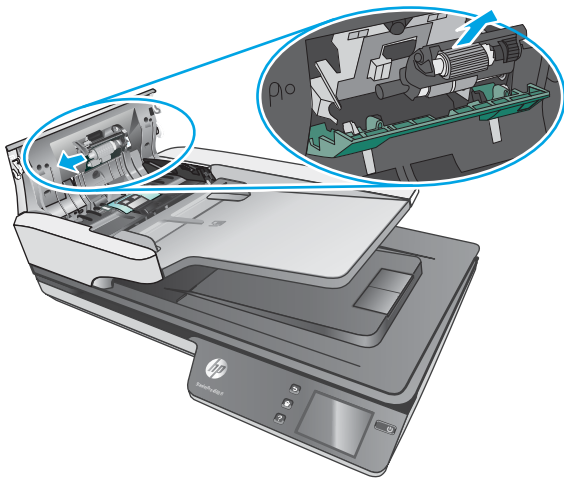
5. Vaihda rullasuojus ja jatka sen jälkeen vaihtamalla nostorullamoduuli.

Nostotelamoduulin vaihtaminen

1. Purista rullasuojuksen sivuissa olevia kaistaleita ja sen jälkeen laske rullasuojus.



2. Irrota rulla-akseli pidikkeestä ja sen jälkeen poista rullamoduuli.



3. Vaihda nostotelamoduuli varaosapakkauksen mukana toimitettujen ohjeiden mukaisesti.
4. Sulje asiakirjansyöttölaitteen luukku. Kytke USB-kaapeli ja verkkolaite skanneriin uudelleen.
5. Käynnistä skanneri painamalla **Power**-painiketta.

Skannerin huoltotarvikkeiden ja muiden tarvikkeiden tilaaminen

Kun haluat tilata skannerin varaosia, siirry HP:n skanneritarvikkeiden sivustolle osoitteeseen www.hp.com/buy/parts.

5 Ongelmien ratkaiseminen

Tässä osassa on ratkaisuja skannerin käytössä ilmeneviin yleisiin ongelmiin.

Lisää vianmäärittystietoja on käyttämäsi HP:n skannausohjelman ohjeessa.

Perusvihjeitä vianmääritykseen

Pienet asiat, kuten lika skannausnauhoissa tai löystyneet kaapelit, saattavat aiheuttaa epätarkkuutta skannaukseen tai skannerin toimintahäiriöitä. Skannausongelmien ilmetessä tarkista aina seuraavat asiat.

- Jos skannaat asiakirjaa, joka tullaan analysoimaan OCR-tekniikkaa käyttäen, varmista, että alkuperäinen asiakirja on riittävän selkeä analysoitavaksi.
- Varmista, että USB-kaapeli ja virtajohto ovat tiukasti paikallaan liitännöissään skannerin takana ja että virtajohto on liitetty toimivaan pistorasiaan tai ylijännitesuojaan.
- Varmista, ettei skanneri ole sammunut automaattisesti. Jos skanneri on sammunut, käynnistä se painamalla **Power**-painiketta.
- Tarkista, että skanneri saa virtaa.
 - Varmista, että verkkolaitteen kotelon vihreä merkkivalo palaa.
 - Jos vihreä merkkivalo ei pala, varmista virran kulku pistorasiassa tai ylijännitesuojoissa, johon verkkolaitteen johto on kytketty.
 - Jos vihreä merkkivalo ei pala huolimatta siitä, että pistorasia tai ylijännitesuoja toimii normaalisti, vika voi olla verkkolaitteessa. Saat lisätietoja ja tukea osoitteesta www.hp.com/support.
- Jos saat **Skanneria ei löytynyt** -virheilmoituksen skanneria käyttäessäsi, sammuta skanneri, odota 30 sekuntia ja käynnistä skanneri uudelleen. Jos ilmoitus näkyy edelleen, skanneri on käynnistettävä uudelleen.
- Jos skanneri on liitetty tietokoneeseen USB-keskittimen tai tietokoneen etuosassa olevan USB-portin avulla, irrota johto ja kytke se tietokoneen takana olevaan USB-porttiin.
- Windows: Varmista, että skanneripainiketta voi käyttää (lisätietoja on kohdassa Tuotteen helppokäyttöominaisuudet).
- Sammuta skanneri, odota 30 sekuntia ja käynnistä skanneri uudelleen.
- Varmista, että asiakirjansyöttölaitteen luukku on kiinni.
- Käynnistä tietokone uudelleen.

Jos ongelmat jatkuvat, on mahdollista, että HP:n skannausohjelma, laiteohjelmisto tai siihen liittyvät ohjaimet vaativat päivitystä tai ovat vioittuneet. Ohjelmisto- ja ohjainpäivitykset ovat saatavana osoitteesta www.hp.com/support.

Skannerin testaaminen

Testaa skanneri seuraavasti:

1. Varmista, että virtajohto on liitetty tukevasti skanneriin ja toimivaan pistorasiaan tai ylijännitesuojaan. Tarkista, palaako verkkolaitteen kotelon vihreä merkkivalo. Palava valo on merkki siitä, että virransyöttö toimii.
2. Jos virtajohto on kiinnitetty ylijännitesuojaan, varmista, että ylijännitesuoja on yhdistetty pistorasiaan ja että ylijännitesuoja on päällä.
3. Sammuta skanneri painamalla **Power**-painiketta, irrota virtajohto skannerista ja sammuta skanneriin yhdistetty tietokone. Odota 30 sekuntia, kytke verkkolaite uudelleen skanneriin ja käynnistä skanneri painamalla **Power**-painiketta. Käynnistä lopuksi tietokone.
4. Kokeile skannausta uudelleen.

Skannerin käynnistäminen uudelleen

Voit käynnistää skannerin uudelleen seuraavasti:

1. Sulje HP Scan -ohjelmisto, jos se on auki.
2. Valitse kosketuspaneelissa **Asetus**-kuvake, valitse sitten **Palauta** ja lopuksi **Palauta**.
3. Odota 30 sekuntia. Skanneri palauttaa asetukset.

Asennuksen vianmääritys

- [Johtojen tarkistaminen](#)
- [HP ScanJet -ohjainten ja -työkalujen poistaminen ja asentaminen uudelleen \(Windows\)](#)

Johtojen tarkistaminen

Johdon tyyppi	Toimi
Virtajohto	<p>Skanneri ja verkkolaite on yhdistetty virtajohtojen avulla.</p> <ul style="list-style-type: none">• Varmista, että virtajohto on liitetty tukevasti skanneriin ja toimivaan pistorasiaan tai ylijännitesuojaan.• Jos virtajohto on kiinnitetty ylijännitesuojaan, varmista, että ylijännitesuoja on yhdistetty seinäpistokkeeseen ja että ylijännitesuoja on päällä.• Katkaise virta skannerista Power-painikkeella ja katkaise sitten virta tietokoneesta. Odota 30 sekuntia ja kytke virta takaisin ensin skanneriin, sitten tietokoneeseen.
USB-johto	<p>USB-johto on liitetty skannerin ja tietokoneen välille.</p> <ul style="list-style-type: none">• Käytä skannerin mukana toimitettua johtoa. Kaikki USB-johdot eivät välttämättä ole yhteensopivia skannerin kanssa.• Tarkista, että USB-johto on kiinnitetty kunnolla skanneriin ja tietokoneeseen.• Jos USB-johto on liitetty tietokoneen etupaneelin USB-porttiin, siirrä se tietokoneen takapaneelin USB-porttiin. <p>Lisätietoja USB-vianmäärityksestä on osoitteessa www.hp.com/support. Valitse oma maa tai alue ja etsi USB-johdon vianmääritykseen liittyviä aiheita etsintätyökalulla.</p>
Ethernet-kaapeli	<p>Ethernet-kaapeli on liitetty skannerin ja verkkoportin välille.</p> <p>Tarkista, että Ethernet-kaapeli on kiinnitetty kunnolla skanneriin ja verkkoporttiin.</p> <p>Varmista, että skannerin verkkoportin oranssi LED-merkkivalo vilkkuu. Tällöin paikallisen verkon ja laitteen välillä tapahtuu tiedonsiirtoa.</p> <p>Lisätietoja Ethernet-vianmäärityksestä on osoitteessa www.hp.com/support. Valitse maa tai alue ja hae Ethernet-kaapelin vianmääritykseen liittyviä aiheita hakutyökalulla.</p>

HP ScanJet -ohjainten ja -työkalujen poistaminen ja asentaminen uudelleen (Windows)

Jos skannerin johtojen ja kaapelien liitännöiden tarkistaminen ei ratkaissut ongelmaa, ongelma saattaa johtua epätäydellisestä asennuksesta. Kokeile HP ScanJet -ohjainten ja -työkalujen poistamista ja asentamista uudelleen.

1. Katkaise virta skannerista **Power**-painikkeella ja irrota USB- ja virtajohto skannerista.
2. Poista seuraavat sovellukset Ohjauspaneelin **Lisää/poista**-toiminnolla (Windows 7, 8, 8.1 ja 10 -järjestelmissä **Ohjelmat ja toiminnot** -toiminnolla):
 - HP ScanJet Pro 4500 fn1 -verkkoskanneri
 - HP Scan

3. Käynnistä tietokone uudelleen.
4. Asenna HP ScanJet -ohjaimet ja -työkalut uudelleen.
 - Sammuta skanneri, odota 30 sekuntia ja käynnistä skanneri uudelleen. Tarvittavien ohjelmien ja ohjainten tulisi asentua automaattisesti.
 - Jos ohjaimet ja työkalut eivät asennu automaattisesti, asenna ne HP:n skannausohjelman CD-levyltä.
5. Kytke USB- ja virtajohto takaisin skanneriin. Kytke sitten virta skanneriin **Power**-painiketta painamalla.

Virtaongelmat

Skannerin lamppu ei sammuu

Skannerin lampun pitäisi sammua automaattisesti 14 minuutin toimittomuusjakson jälkeen. Jos skannerin lamppu palaa edelleen pitkän toimittomuusjakson jälkeen, sammuta skanneri, odota 30 sekuntia ja käynnistä sitten skanneri.



HUOMAUTUS: Skannerin lamppu ei sammuu, kun automaattisen asiakirjansyöttölaitteen syöttölokerossa on paperia, kun välitön lampun lämpenemistoiminto on käytössä ja kun **Energiansäästö** on kytketty pois käytöstä.

Skannerin virransaannin tarkistaminen

Skanneri ja verkkolaite on yhdistetty virtajohtojen avulla.

- Tarkista, että virtajohto on tiukasti kiinni skannerissa ja pistorasiassa.
- Jos virtajohto on kiinnitetty ylijännitesuojaan, varmista, että ylijännitesuoja on yhdistetty seinäpistokkeeseen ja että ylijännitesuoja on päällä.
- Tarkista, että skanneri saa virtaa.
 - Varmista, että verkkolaitteen kotelon vihreä merkkivalo palaa.
 - Jos vihreä merkkivalo ei pala, varmista virran kulku pistorasiassa tai ylijännitesuojassa, johon verkkolaitteen johto on kytketty.
 - Jos vihreä merkkivalo ei pala huolimatta siitä, että pistorasia tai ylijännitesuoja toimii normaalisti, vika voi olla verkkolaitteessa. Saat lisätietoja ja tukea osoitteesta www.hp.com/support.

Jos ongelma ei ratkea edellä kuvattujen tarkistusten suorittamisen jälkeen, toimi seuraavasti:

1. Katkaise skannerin virta painamalla **Power**-painiketta ja irrota sitten virtajohto skannerista.
2. Odota 30 sekuntia.
3. Kytke verkkolaite uudelleen laitteeseen ja kytke skanneriin virta painamalla **Power**-painiketta.

Skanneri ei käynnisty

Jos skanneri ei käynnisty **Power**-painiketta painamalla, syy voi olla jokin seuraavista:

- Skannerin virtajohto on irrotettu virtalähteestä. Tarkista, että verkkolaitetta ei ole irrotettu skannerista tai virtalähteestä.
- Verkkolaite ei mahdollisesti toimi.
 - Varmista, että verkkolaitteen kotelon vihreä merkkivalo palaa.
 - Jos vihreä merkkivalo ei pala, varmista virran kulku pistorasiassa tai ylijännitesuojassa, johon verkkolaitteen johto on kytketty.
 - Jos vihreä merkkivalo ei pala huolimatta siitä, että pistorasia tai ylijännitesuoja toimii normaalisti, vika voi olla verkkolaitteessa. Saat lisätietoja ja tukea osoitteesta www.hp.com/support.

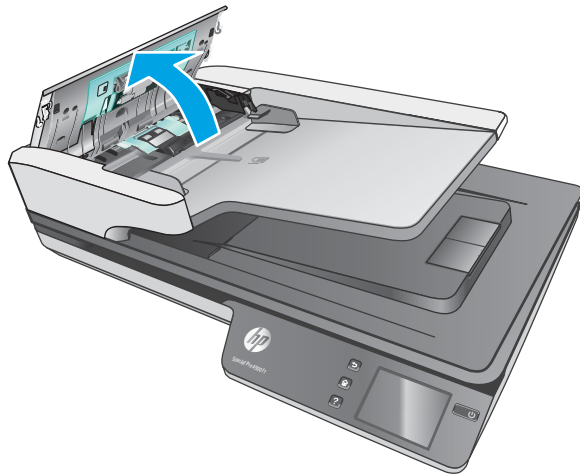
Paperitukokset

- [Paperitukosten poistaminen automaattisesta asiakirjasyöttölaitteesta](#)
- [Skanneriin asetettu sivu jumiutuu toistuvasti](#)

Paperitukosten poistaminen automaattisesta asiakirjasyöttölaitteesta

Poista paperitukos seuraavasti:

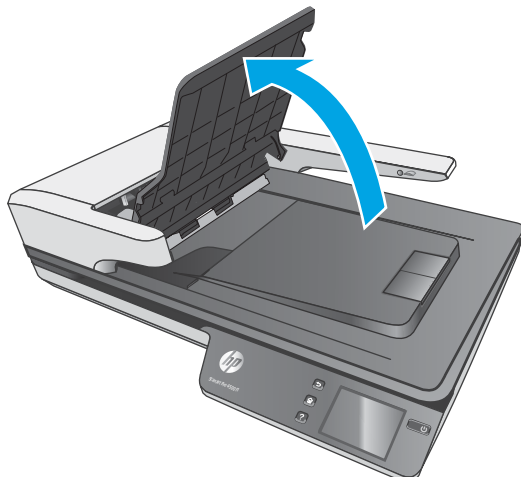
1. Poista jäljellä olevat sivut asiakirjasyöttölaitteesta.
2. Avaa asiakirjasyöttölaitteen luukku nostamalla.



3. Poista skannattavat alkuperäiskappaleet tai muut esteet paperiradalta.
4. Poista näkyvät roskat (kuten paperinpalat, niitit tai liittimet) paperiradalta.
5. Tarkasta asiakirjasyöttölaitteen telat ja poista mahdollinen lika.
6. Poista kaikki alkuperäiskappaleet tulostelokerosta. Nosta syöttölokero ja tarkista, että siinä ei ole enää paperia. Jos paperiradalla on vielä paperia, vedä paperi varovasti ulos.



HUOMAUTUS: Tämä vaihe koskee myös usean arkin syöttöä.



7. Sulje asiakirjansyöttölaitteen luukku.
8. Aseta kaikki alkuperäiskappaleet takaisin syöttölaitteeseen ja skanna uudelleen.

Skanneriin asetettu sivu jumiutuu toistuvasti

- Sivu ei ole mahdollisesti mitoiltaan ja ominaisuuksiltaan sopiva skannattavaksi.
- Paperin pinnassa voi olla niittejä, tarralappuja tai muuta häiriön aiheuttavaa materiaalia, joka täytyy poistaa.
- Varmista, että paperinohjaimet ovat kiinni skannattavien kohteiden reunoissa.

Paperinsyötön ongelmat

Paperitukoksia, syöttölaite syöttää sivut vinossa tai väärin tai useita sivuja kerrallaan

- Kosteiden tai märkien sivujen skannaaminen voi aiheuttaa paperitukoksia. Varmista, että skanneriin syötettävät sivut ovat täysin kuivia (muste on kuivaa ja arkeissa ei ole märkiä aineita kuten liimaa tai korjauslakkaa).
- Varmista, että kaikki rullat ovat paikoillaan ja että rullaluukku ja asiakirjansyöttölaitteen luukku ovat kiinni.
- Jos sivut näyttävät kulkevan vinossa skannerin paperiradalla, tarkista ohjelmistosta, skannautuuko kuva vinosti.
- Sivuja ei ole ehkä sijoitettu oikein. Suorista sivut ja keskitä paperipino paperinohjainten avulla.
- Paperinohjainten täytyy olla kiinni skannattavien kohteiden reunoissa. Muuten ne eivät toimi oikein. Varmista, että pino on suorassa ja että ohjaimet ovat kiinni pinon reunoissa.
- Asiakirjansyöttölaitteen syöttö- tai tulostelokerossa voi olla liikaa sivuja. Aseta asiakirjansyöttölaitteeseen enintään sallittu määrä sivuja ja poista sivuja tulostelokerosta.
- Puhdista skannerin paperirata (puhdistus voi vähentää syöttövirheitä). Jos syöttövirheitä esiintyy vieläkin, puhdista rullat. Jos syöttövirheitä esiintyy vieläkin, vaihda rullat.

Paperinsyöttö ei onnistu skannerista

Aseta sivut uudelleen asiakirjansyöttölaitteeseen ja varmista, että ne koskettavat rullia.

Asiakirjansyöttölaitteen luukkua ei ole välttämättä suljettu kunnolla. Avaa luukku ja sulje se uudelleen painamalla se kummaltakin puolelta tiukasti kiinni.

Skannerin laitteistossa voi esiintyä häiriöitä. Testaa skanneri seuraavasti:

1. Varmista, että virtajohto on liitetty tukevasti skanneriin ja toimivaan pistorasiaan tai ylijännitesuojaan. Tarkista, palaako verkkolaitteen kotelon vihreä merkkivalo. Palava valo on merkki siitä, että virransyöttö toimii.
2. Jos virtajohto on kiinnitetty ylijännitesuojaan, varmista, että ylijännitesuoja on yhdistetty pistorasiaan ja että ylijännitesuoja on päällä.
3. Sammuta skanneri painamalla **Power**-painiketta, irrota virtajohto skannerista ja sammuta skanneriin yhdistetty tietokone. Odota 30 sekuntia, kytke verkkolaite uudelleen skanneriin ja käynnistä skanneri painamalla **Power**-painiketta. Käynnistä lopuksi tietokone.
4. Kokeile skannausta uudelleen.

Automaattinen asiakirjansyöttölaite ei syötä paperia

- Automaattisen asiakirjansyöttölaitteen luukku ei ehkä ole kunnolla kiinni. Avaa asiakirjansyöttölaitteen luukku ja paina se sitten tiukasti kiinni.
- Asiakirjansyöttölaitteistossa voi olla ongelma. Testaa asiakirjansyöttölaite seuraavasti:

- Irrota USB-kaapeli ja virtajohto skannerista. Tarkista, että virtajohto on yhä kytketty virtalähteeseen.
- Varmista, että asiakirjansyöttölaitteen syöttölokerossa on vähintään yksi paperiarkki.
- Kiinnitä virtajohto uudelleen ja kytke skanneriin virta.
- Yritä skannata jokin sivu asiakirjansyöttölaitteella.

Alkuperäiskappaleet käpristyvät skannerin tulostelokerossa

Kevyet alkuperäiskappaleet (esimerkiksi hiilettömälle kopiopaperille tulostetut) saattavat käpristyä tulostelokerossa kuivissa olosuhteissa. Voit vähentää käpristymistä tasoittamalla alkuperäiskappaleiden käpristyneet reunat, ennen kuin asetat ne asiakirjansyöttölaitteeseen.

Kuvien laatuongelmat

Tulostetuilla sivuilla on pystysuuntaisia, värillisiä raitoja

Asiakirjansyöttölaitteen sisällä oleviin skannausnauhoihin saattaa kertyä pölyä, joka voi aiheuttaa virheitä skannatussa kuvassa. Pyyhi skannausnauhat puhtaaksi pehmeällä, nukkaamattomalla liinalla. Voit suihkuttaa liinaan mietoa lasinpuhdistusainetta.

Skannatut kuvat eivät ole suorassa

- Varmista, että asiakirjan syöttöohjaimet on asetettu skannerin keskelle ja että niiden leveys on määritetty skannattavan kohteen mukaan. Varmista, että paperinohjaimet ovat kiinni skannattavien kohteiden reunoissa.
- Windows: Voit suoristaa lähdeasiakirjan sivumittoihin nähden vääristyneen sisällön **Automaattinen suoristaminen** -toiminnolla. Käytä **Automaattinen koon havaitseminen** -toimintoa suoristaaksesi sivun kuvat, jotka ovat menneet vinoon skannauksen aikana.

Skannatussa kuvassa on raitoja tai naarmuja

Lisätietoja skannerin puhdistamisesta on käyttöoppaan **Huoltaminen ja ylläpito** -osassa.

- Tarkista, että alkuperäiskappaleet ovat puhtaita ja sileitä.
- Skannerin lasin puhdistaminen

Skannattu kuva on epätarkka

- Tarkista, onko skannerin paperiradalla skannausta häiritseviä esteitä. Varmista myös, että paperinohjaimet on asetettu asianmukaisesti. Yritä skannausta uudelleen.
- Tarkista, että asiakirja ei ole epätarkka.

Skannaustulokset ovat kokonaan mustia tai valkoisia

- Kohde on mahdollisesti asetettu väärin asiakirjansyöttölaitteeseen. Varmista, että skannattava kohde on asetettu asiakirjansyöttölaitteeseen kuvapuoli ylöspäin.
- Windows: Jos skannaat mustavalkokuvaa, varmista että mustavalkoskannauksen kynnystä ei ole asetettu kumpaankaan ääripäähän. Mustavalkoskannauksen kynnyksen asettaminen ääriarvoon tuottaa kuvan, joka on kokonaan valkoinen tai musta.
- OS X: Jos skannataan tekstikuvaa Image Capture -sovelluksen avulla, aseta **Kuvan korjaus** arvoon **Manuaalinen** ja käytä **Kynnys** liukuasteikkoa kynnyksen säätämiseksi.

Skannattavan kuvan alareuna ei mahdu skannattuun kuvaan

Oletusarvoisesti skannausohjelmiston avulla voi skannata kohteita, jotka ovat korkeintaan 365 mm pitkiä.

Tarkista, että skannausohjelmasta valitsemasi (tai skannauspikavalintaan sisältyvä) sivukoko vastaa skannattavan asiakirjan pituutta.

Skannerin toimintahäiriöt

- [Yhteysongelmat](#)
- [Painikkeet eivät toimi oikein](#)
- [Kosketusnäytön näyttö-ongelmat](#)
- [Skannaamisen suorituskykyongelmat](#)
- [Ongelmat tekstintunnistuksessa \(OCR\)](#)
- [Sähköpostiongelmat](#)

Yhteysongelmat

USB-kytkennän tarkistaminen

Tarkista skannerin fyysinen liitäntä.

- Käytä skannerin mukana toimitettua johtoa. Kaikki USB-johdot eivät välttämättä ole yhteensopivia skannerin kanssa.
- Tarkista, että USB-johto on kiinnitetty kunnolla skanneriin ja tietokoneeseen. USB-johdon atrainsymboli on alaspäin, kun johto on kiinnitetty skanneriin oikein.

Jos ongelma ei poistu edellä kuvattujen tarkistusten suorittamisen jälkeen, kokeile seuraavia toimia:

1. Tee jokin seuraavista toimista sen mukaan, miten skanneri on liitetty tietokoneeseen:
 - Jos USB-johto on kiinnitetty USB-porttiin tai kannettavan tietokoneen telakointiasemaan, irrota USB-johto USB-portista tai telakointiasemasta ja kiinnitä USB-johto sitten tietokoneen takapaneelin USB-porttiin.
 - Jos USB-johto on kiinnitetty suoraan tietokoneeseen, siirrä se tietokoneen takapaneelin USB-porttiin.
 - Poista kaikki USB-laitteet tietokoneesta hiirtä ja näppäimistöä lukuun ottamatta.
2. Sammuta skanneri painamalla **Power**-painiketta, odota 30 sekuntia ja käynnistä skanneri uudelleen.
3. Käynnistä tietokone uudelleen.
4. Kun tietokone on käynnistynyt uudelleen, yritä käyttää skanneria.
 - Jos skanneri toimii, kytke muut USB-laitteet yksi kerrallaan takaisin. Testaa skannerin toiminta jokaisen laitteen liittämisen jälkeen. Irrota USB-laitteet, jotka estävät skannerin toiminnan.
 - Windows: Jos skanneri ei toimi, poista HP ScanJet -ohjaimet ja -työkalut ja asenna ne uudelleen:
 - HP ScanJet Pro 4500
 - HP Scan

Ethernet-liitännän tarkistaminen

1. Varmista, että Ethernet-kaapeli on liitetty tukevasti laitteeseen sekä reitittimeen, Ethernet-liitäntään tai Ethernet-kytkimeen.
2. Jos Ethernet-kaapeli on liitetty verkkoreitittimeen tai Ethernet-kytkimeen, yritä liittää se eri porttiin reitittimessä tai kytkimessä.
3. Katkaise laitteesta virta painamalla virtapainiketta, odota 30 sekuntia ja kytke sitten laitteeseen virta painamalla virtapainiketta.

Langattoman yhteyden tarkistaminen

- Varmista, että verkkokaapelia ei ole liitetty.
- Varmista, että skanneriin ja langattomaan reitittimeen on kytketty virta ja että ne saavat virtaa. Varmista myös, että tulostimen langaton radio on käytössä.
- Varmista, että SSID on oikea. Selvitä SSID tulostamalla asetussivu. Jos et ole varma, onko SSID oikea, suorita langaton asennus uudelleen.
- Varmista, että suojaustiedot ovat oikein suojatuissa verkoissa. Jos suojaustiedot ovat virheellisiä, suorita langaton asennus uudelleen.
- Jos langaton verkko toimii, yritä käyttää muita tietokoneita langattomassa verkossa. Jos verkossa on Internet-yhteys, yritä muodostaa yhteys Internetiin langattomassa verkossa.
- Varmista, että skannerissa ja langattomassa tukiasemassa (WPA-suojausta käyttävissä verkoissa) käytetään samaa salausmenetelmää (AES tai TKIP).
- Varmista, että skanneri on langattoman verkon kantaman sisäpuolella. Useimmissa verkoissa skanneri voi olla enintään 30 metrin päässä langattomasta tukiasemasta (langaton reititin).
- Varmista, että langattoman signaalin tiellä ei ole esteitä. Poista suuret metalliesineet tulostimen ja käyttöpisteen väliltä. Varmista, että skannerin ja langattoman tukiaseman välissä ei ole pylviä, seinä tai metallia tai betonia sisältäviä tukipylviä.
- Varmista, että skanneri on kaukana sähkölaitteista, jotka saattavat häiritä langatonta signaalia. Monet laitteet voivat häiritä langatonta signaalia. Tällaisia laitteita ovat esimerkiksi moottorit, langattomat puhelimet, valvontakamerat, muut langattomat verkot ja jotkin Bluetooth-laitteet.
- Varmista, että skannausohjain on asennettu tietokoneeseen.
- Varmista, että tietokone ja skanneri ovat yhteydessä samaan langattomaan verkkoon.
- Varmista OS X:ssä, että langaton reititin tukee Bonjouria.

Painikkeet eivät toimi oikein

Skannauspainikkeet eivät toimi oikein

Paina kunkin vaiheen jälkeen skannauspainiketta. jotta näet toimiiko painike asianmukaisesti. Jos ongelma ei ratkea, siirry seuraavaan kohtaan.

1. Kaapelin kiinnitys voi olla löystynyt. Varmista, että USB-kaapeli ja verkkolaite on kiinnitetty kunnolla.
2. Sammuta skanneri, odota 30 sekuntia ja käynnistä skanneri uudelleen.

3. Käynnistä tietokone uudelleen.
4. Jos ongelma jatkuu yhä, vika saattaa olla kosketuspaneelissa. Ota yhteyttä HP:n tekniseen tukeen osoitteessa www.hp.com/support.

Kosketusnäytön näyttö-ongelmat

Kosketuspaneelin näyttö tai skannerin painikkeet eivät toimi odotetulla tavalla

Seuraavat oireet ovat merkki siitä, että vika on skannerin etupaneelissa.

- Kosketuspaneelin ongelmat: Näyttö on tyhjä, tai osa näytön sisällöstä puuttuu.
- Painikkeiden ongelmat: Painikkeet eivät vastaa painalluksiin tai painiketta painettaessa tapahtuu väärä toiminto (laite esimerkiksi skannaa yksipuolisesti, vaikka Kaksipuolinen skannaus -painiketta painetaan).

Jos skannerissa esiintyy mitään näistä ongelmista, ota yhteyttä HP:n tekniseen tukeen osoitteessa www.hp.com/support.

Skannaamisen suorituskykyongelmat

Skanneri ei aloita skannausta heti

Varmista, että asiakirjansyöttölaitteen luukku on suljettu ja että skanneriin on kytketty virta.

Skanneri skannaa erittäin hitaasti

Kun skannauksen tarkoituksena on muokata tekstiä, optinen merkintunnistusominaisuus (OCR) hidastaa skannausta. Tämä on normaalia. Odota, että kohde on skannattu.



HUOMAUTUS: Windows: Parhaat OCR-tulokset saadaan, kun skannerin pakkaus asetetaan pienimmälle mahdolliselle pakkaustasolle tai se poistetaan käytöstä.

Jos skannauksessa käytetään tarpeettoman suurta tarkkuutta, skannausaika pitenee ja luotu tiedosto on tavallista suurempi ilman lisähyötyä. Jos skannauksessa käytetään suurta tarkkuutta, tarkkuuden voi asettaa alemmalle tasolle skannausnopeuden lisäämiseksi.

Skanneri skannaa vain kaksipuolisen asiakirjan toisen puolen

Varmista, että valitsemasi skannauspikavalinta sisältää kaksipuolisen skannauksen.

Skannattuja sivuja puuttuu skannauskohteesta

Toisiinsa takertuneet sivut skannataan yhtenä kappaleena. Varmista, että skannattavat sivut eivät ole takertuneet toisiinsa.

Skannatut sivut ovat epäjärjestyksessä skannauskohteessa

- Varmista, että alkuperäiskappaleen sivujärjestys on oikea ennen kuin asetat sivut skannattava puoli ylöspäin asiakirjansyöttölaitteeseen.
- Varmista, että kohteeseen ei ole kiinnitetty niittejä, paperiliittimiä tai muita materiaaleja (kuten tarralappuja), jotka voivat aiheuttaa ongelmia sivujen syöttöön.
- Varmista, etteivät sivut ole juuttuneet toisiinsa.

Skannaustiedostot ovat liian suuria

- Useimmat skannausohjelmit antavat valita pienemmän tiedostokoon, kun tulostustiedoston tyyppi määritetään. Lisätietoja on käyttämäsi skannausohjelmiston käytönaikaisessa ohjeessa.
- Tarkista skannauksen tarkkuusasetus (lisätietoja on käyttämäsi skannausohjelmiston käytönaikaisessa ohjeessa):
 - 200 dpi riittää asiakirjojen tallentamiseen kuvina.
 - Useimpien kirjasinten tapauksessa 300 dpi:n erotuskyvyllä voit skannata tekstiasiakirjoja käyttämällä optista merkintunnistusta (OCR).
 - Jos tekstissä on aasialaisia tai pienikokoisia kirjasimia, kannattaa valita suuri tarkkuus.



HUOMAUTUS: Tietyissä tilanteissa mustapisteistä taustaa skannattaessa kuvan tallentaminen .tif-muodossa voi pienentää kuvaa.

Jos skannauksessa käytetään tarpeettoman suurta erotuskykyä, luotu tiedosto on tavallista suurempi ilman lisähyötyä.

- Väriskanlaus luo suurempia tiedostoja kuin mustavalkoinen skannaus.
- Jos skannaat monta sivua kerralla, kokeile skannata pienempi määrä sivuja kerralla, jolloin tiedostoja syntyy enemmän, mutta ne ovat pienempiä.

Ongelmat tekstintunnistuksessa (OCR)

Ongelmat tekstintunnistuksessa (OCR) (Windows)

Skanneri käyttää optista merkintunnistusoohjelmaa (OCR) ja muuntaa sivun tekstin sellaiseen muotoon, että sitä voidaan muokata tietokoneessa.

- Jos tekstin voi skannata mutta sitä ei voi muokata, tee ennen skannaamista seuraavat valinnat:
 - Valitse skannauspikavalinta, joka tukee OCR-toimintoa. Seuraavat skannauspikavalinnat tukevat OCR-toimintoa:
 - **PDF-tallennus**
 - **Lähtettäminen sähköpostitse PDF-muodossa**
 - **Tallentaminen muokattavana tekstinä (OCR)**
 - **Lähtettäminen pilveen**
 - **Päivittäinen skannaaminen**
 - Valitse avattavassa **Tiedostotyyppi**-valikossa jokin seuraavista OCR-pohjaisista tulostetiedostotyypeistä:
 - **Teksti (.txt)**
 - **Rich Text -muoto (.rtf)**



HUOMAUTUS: Jos OCR-pohjainen tulostetiedostotyyppi ei ole valittuna, laite skannaa asiakirjan kuvaksi ja tekstiä ei voi muokata.

- Tarkista alkuperäiset asiakirjat

- Ohjelma ei ehkä tunnista tiivisvälistä tekstiä. Jos esimerkiksi ohjelman muuntamassa tekstissä on puuttuvia tai yhdistyneitä merkkejä, "rn" saattaa tunnistua "m"-kirjaimena.
- Ohjelmiston tarkkuus riippuu kuvanlaadusta, tekstin koosta ja alkuperäisen asiakirjan rakenteesta sekä itse skannauksen laadusta. Varmista, että alkuperäisen asiakirjan kuvanlaatu on hyvä.
- Etualan kuvat saattavat sekoittaa liikaa värillisiin taustoihin.
- Jos skannerin lasi on likainen, skannattu tiedosto ei ole niin selkeä kuin se voisi olla. Varmista, että skannerin lasi on puhdas.

Sähköpostiongelmat

SMTP-yhdyskäytävän osoitteen vahvistaminen

Vahvista, että SMTP-yhdyskäytävän osoite on oikea, avaamalla **Sulautettu verkkopalvelin**. Vahvista myös, että käytössä oleva sähköpostiosoite on kelvollinen.

Lisää vianmääritysohjeita

Puhelintuki maassasi/alueellasi

Maa- ja aluekohtaiset puhelinnumerot ovat laitteen mukana toimitetussa tiedotteessa ja nähtävissä myös osoitteessa

Valmistaudu antamaan tuotteen nimi, sarjanumero, ostopäivä ja ongelman kuvaus.

www.hp.com/support/

Saat Internet-tukea vuorokauden ympäri ja voit ladata apuohjelmia, ohjaimia sekä sähköisiä tietoja

www.hp.com/support/

Tilaa lisää HP:n palvelu- tai huoltosopimuksia

www.hp.com/support/

Hakemisto

A

- asiakastuki
 - online 56
- asiakirjansyöttölaite
 - asiakirjojen lisääminen 22
 - kapasiteetti 12
 - täyttövinkkejä 18
- automaattinen sivukoon havaitseminen 27
- Automaattinen värien havaitseminen 27

E

- epätarkat kuvat 50

H

- herkästi hajoavat kohteet, skannaaminen 30
- HP:n asiakastuki 56
- HP Scan Extended -ohjelmisto tietoja 13
- HP Scanner Tools Utility (HP:n Skannerityökalut -apuohjelma) käyttötarkoitukset 13
- HP TWAIN 13

I

- ISIS 13

J

- johdot
 - vianmääritys 43

K

- kaksipuolinen skannaaminen
 - vianmääritys 53
- kapasiteetti, asiakirjansyöttölaite 12
- kosketuspaneeli 2
 - sijainti 2

- kosketuspaneelin ongelmat 53
- kuvat vinossa 50

L

- laitteen tiedot 1
- leikkautuneet kuvat
 - vianmääritys 50
- Lepotila 16

M

- materiaali
 - syöttö ei toimi 48
 - syöttöongelmat 48
 - tukokset 47
 - vianmääritys 48
- mustat skannaukset
 - vianmääritys 50

N

- nopeus
 - vianmääritys 53
- nopeus, vianmääritys 30
- näytön ongelmat 53

O

- ohjaimet
 - paperikoot 19
- ohjelman poistaminen ja asentaminen uudelleen 43
- ohjelmisto
 - asennuksen poistaminen ja asentaminen uudelleen 43
 - asennuksen vianmääritys 43
 - Mac 14
 - Windows 13
- ohjelmiston asennus
 - vianmääritys 43

ominaisuudet

- automaattinen värien havaitseminen 27
- pitkän sivun tuki 25
- sivukoon havaitseminen 27
- tekstinparannus musta-
valkotila 27
- usean arkin syötön tunnistus 26
- ylipitkän sivun tuki 25
- online-tuki 56
- osat
 - tilaaminen 35, 37
- OS X -ohjelmisto 14

P

- painikkeet
 - skannerin kosketuspaneeli 3
- paperi
 - syöttö ei toimi 48
 - syöttöongelmat 48
 - tuetut koot 19
 - tukokset 47
 - vianmääritys 48
- paperinohjaimet, sijainti 2
- paperirata
 - syöttöongelmat 46
- pilvi, skannaaminen 25
- pitkän sivun tuki 25
- puuttuvat sivut, vianmääritys 53

R

- raidat
 - vianmääritys 50
- rulla
 - vaihtaminen 35, 37
- rullan ja arkinerotimen vaihtaminen 37
- rullan vaihtaminen 35

S

- sivukoon havaitseminen 27
- sivut epäjärjestyksessä 53
- skannaa
 - alkuperäiskappaleet 22
- skannaaminen
 - herkästi hajoavat kohteet 30
 - syöttöongelmat 46
- skannaaminen pilveen 25
- skannaus
 - tiedostot liian suuria 54
- skannauspikavalinnat 24
- skanneri
 - kosketuspaneeli 3
 - käynnistäminen uudelleen 42
- skannerin käynnistys
 - vianmääritys 45
- skannerin käynnistäminen uudelleen 42
- skanneriohjelmisto
 - Mac 14
 - Windows 13
- syöttö- ja tulostelokero
 - sijainti 2
- syöttöongelmat 46
 - vianmääritys 48

T

- tarvikkeet
 - tilaaminen 38
- tekninen tuki
 - online 56
- Tekstinparannus musta-valkotila 27
- tilaaminen
 - tarvikkeet 38
 - vaihtorullasarja 35, 37
- toiminnot
 - skannauspikavalinnat 24
- tuki
 - online 56
- tukokset
 - vianmääritys 47
- tulostelokero
 - sijainti 2
- tuote
 - automaattinen sammuttaminen 16
 - Lepotila 16
- TWAIN 13

U

- USB-johto
 - vianmääritys 43
- usean arkin syötön tunnistus 26
- useita sivuja syötetty kerralla 48

V

- valkoiset skannaukset
 - vianmääritys 50
- verkkolaite
 - johdon vianmääritys 43
- Verkkosivustot
 - vaihto-osat 35, 37
- vianmääritys
 - asennus 43
 - epätarkat kuvat 50
 - herkästi hajoavat kohteet 30
 - herkästi hajoavien kohteiden skannaaminen 30
 - johdot 43
 - kaksipuolinen skannaaminen 53
 - kosketuspaneeli 53
 - leikkautuneet kuvat 50
 - mustat skannaukset 50
 - nopeus 30, 53
 - näyttö 53
 - ohjelman poistaminen ja asentaminen uudelleen 43
 - painikkeet 53
 - paperin syöttö ei toimi 48
 - perusvihjeitä 40
 - raidat 50
 - sivuja puuttuu 53
 - sivujärjestys 53
 - skannerin käynnistäminen uudelleen 42
 - suuret skannaustiedostot 54
 - syöttöongelmat 46, 48
 - tukokset 47
 - valkoiset skannaukset 50
 - vinot kuvat 50
 - virran tarkistaminen 45
 - virta 45
 - vinot kuvat 50
 - virtapainike, sijainti 2

W

- Web-sivustot
 - asiakastuki 56
 - tarvikkeiden tilaaminen 38

Windows-ohjelmisto 13

Y

ylipitkän sivun tuki 25

© 2020 HP Development Company, L.P.

www.hp.com

