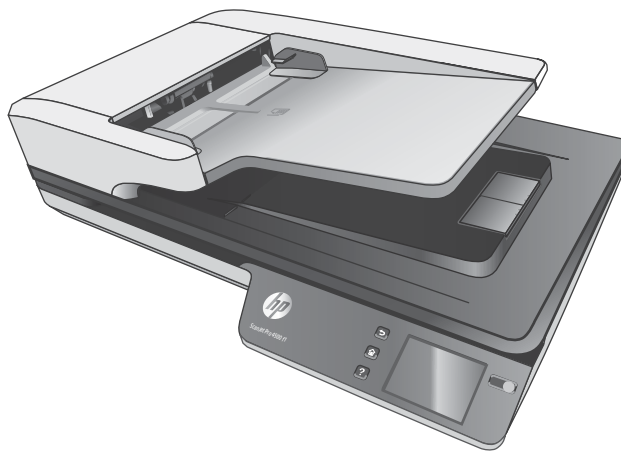




ScanJet Pro 4500 fn1 Network Scanner

Felhasználói útmutató



www.hp.com/support/sj4500fn1



HP ScanJet Pro 4500 fn1 Network Scanner

Felhasználói útmutató

Szerzői jogok és licencinformációk

© 2020 Copyright HP Development Company, L.P.

Az előzetes írásbeli engedély nélküli másolás, átvétel vagy fordítás tilos, kivéve olyan esetekben, ahol ezt a szerzői jogi rendelkezések külön megengedik.

A jelen dokumentumban foglalt információ előzetes figyelmeztetés nélkül változhat.

A HP termékekre és szolgáltatásokra kizárólag a termékekhez és szolgáltatásokhoz mellékelt, írásban lefektetett garanciák érvényesek. Az itt leírtak semmilyen alapon nem tekinthetők további garanciának. A HP nem felelős a nyomdahibákért, szerkesztési hibákért és kihagyásokért.

Kereskedelmi védjegyek

Az ENERGY STAR® és az ENERGY STAR® jelölés az Egyesült Államokban bejegyzett védjegy.

A Microsoft®, a Windows®, a Windows® XP és a Windows Vista® a Microsoft Corporation Egyesült Államokban bejegyzett védjegye.

Az Apple és az Apple embléma az Apple Computer, Inc. Egyesült Államokban és más országokban/térségekben bejegyzett védjegye. Az iPod az Apple Computer, Inc. védjegye. Az iPod megjelölést csak jogi vagy a jogtulajdonos által engedélyezett másolási célra használjuk. Ne lopjon zenét.

Az OS X az Apple Inc. Egyesült Államokban és más országokban/térségekben bejegyzett védjegye.

Az AirPrint az Apple Inc. Egyesült Államokban és más országokban/térségekben bejegyzett védjegye.

Edition 4, 7/2020

Tartalomjegyzék

1 A termék áttekintése	1
A termék részei	2
Előlnézet	2
Hátulnézet	2
Sorozatszám és termékszám helye	2
Érintőpanel képe	3
Az érintőképernyő menüjének felépítése	3
Az érintőpanel gombjai	4
2 Termékjellemzők	5
Műszaki adatok	6
Támogatott operációs rendszerek	7
A termék méretei	8
Energiafogyasztás, elektromos műszaki jellemzők és zajkibocsátás	9
Üzemkörnyezeti tartományok	10
Termékhardver-beállítás és szoftvertelepítés	11
Hardverbeállítás	11
Honnan szerezhetők be a szoftverfrissítések	11
Termékjellemzők	12
Lapolvasóprogram (Windows)	13
HP Scan szoftver	13
HP Scanner Tools Utility (HP lapolvasó-eszközök segédprogram)	13
HP TWAIN	13
ISIS	13
WIA	13
Lapolvasószoftver (OS X)	14
HP Easy Scan	14
HP Utility	14
Beágyazott webszerver	15
Alvó állapot és automatikus kikapcsolás	16

3 A lapolvasó használata	17
Az eredeti példány behelyezése	18
Dokumentumbehelyezési tippek	18
Támogatott papírméretek	19
Papír betöltése az automatikus lapadagoló (ADF) adagolótálcájába	19
Bevezetés	19
A dokumentumok betöltésekor betartandó irányelvek	20
A dokumentumok betöltésének módja	21
Azonos méretű dokumentumok betöltése	21
Dokumentumok elhelyezése a lapolvasó üvegén	22
Beolvasás kezdeményezése a hardverből	23
Beolvasás számítógépre	23
Beolvasás hálózati helyre	23
A lapolvasószoftver használata (Windows)	24
A beolvasási parancsikonok használata	24
Beolvasási parancsikonok megtekintése	24
Beolvasási parancsikonok létrehozása	24
Parancsikonok módosítása (csak Windows esetén)	24
Beolvasás képfájlba (Windows)	25
Beolvasás PDF-fájlba (Windows)	25
Szöveg beolvasása szerkesztéshez (OCR) (Windows)	25
Beolvasás e-mailbe (Windows)	25
Küldés a felhőbe (Windows)	25
Hosszú vagy nagyon hosszú dokumentumok beolvasása (Windows)	26
Több lap behúzásának észlelése	26
Mindennapos beolvasás	26
Színek kiszűrése dokumentumból (színkivonás) (Windows)	27
Automatikus lapméretészlelés (Windows)	27
Automatikus színészlelés (Windows)	27
Beolvasás szövegkiemelő fekete-fehér üzemmódban (Windows)	27
Beolvasott képek automatikus kiegyenesítése (Windows)	28
Lapolvasás egyéb lapolvasószoftver használatával (Windows)	28
A lapolvasószoftver használata (OS X)	29
HP Easy Scan (OS X)	29
Beolvasás más alkalmazásokból (OS X)	29
Beolvasási tippek	30
A beolvasási feladatok sebességének optimalizálása	30
Sérülékeny dokumentumok beolvasása	30
4 Ápolás és karbantartás	31
Az érintőképernyő tesztelése és kalibrálása	32

A termék tisztítása	33
A lapolvasó üveglapjának tisztítása	33
A beolvasó sávok tisztítása	34
Alkatrészek cseréje	35
Az elválasztógörgők és a fedél cseréje	35
A papírbehúzó-görgő modul cseréje	37
A karbantartáshoz és a lapolvasó működtetéséhez szükséges kellékek rendelése	38

5 Hibaelhárítás 39

Alapvető hibakeresési tanácsok	40
A lapolvasó tesztelése	41
A lapolvasó alaphelyzetbe állítása	42
A lapolvasó üzembe helyezésével kapcsolatos hibák elhárítása	43
A kábelek ellenőrzése	43
A HP ScanJet illesztőprogramok és eszközök eltávolítása és újratelepítése (Windows)	43
Tápellátási problémák	45
A lapolvasó lámpája nem kapcsol ki	45
Ellenőrizze, hogy áram alatt van-e a lapolvasó	45
A lapolvasót nem lehet bekapcsolni	45
Papírelakadások	46
Az automatikus lapadagolóban (ADF) lévő papírelakadás megszüntetése	46
A lapolvasóba helyezett hordozó sokszor elakad	47
Papíradagolási problémák	48
A papír elakad, ferdén vagy rossz helyre kerül be a lapolvasóba, vagy több lap kerül egyszerre a lapolvasóba	48
Az automatikus dokumentumadagoló nem adagolja a papírt	48
Az automatikus lapadagoló (ADF) nem húzza be a papírt	49
A dokumentumok széle behajlik a lapolvasó kimeneti tálcájában	49
Képmiséggel kapcsolatos problémák	50
Színes függőleges sávok jelennek meg a nyomtatott oldalon	50
A beolvasott képek nem egyenesek	50
A beolvasott kép csíkos vagy karcos	50
A beolvasott kép homályos	50
A beolvasott kép teljesen fekete vagy teljesen fehér	50
A beolvasott kép alja nem látszik	50
A lapolvasó működésével kapcsolatos problémák	51
Csatlakozási problémák	51
Ellenőrizze az USB-kapcsolatot	51
Az Ethernet-kapcsolat ellenőrzése	52
A vezeték nélküli kapcsolat ellenőrzése	52
A gombok nem működnek megfelelően	53

A lapolvasó gombjai nem működnek megfelelően	53
Érintőképernyő megjelenítési problémái	53
Az érintőképernyő nem megfelelően jelenít meg, vagy a lapolvasó gombjai nem a vártnak megfelelően működnek	53
Beolvasási teljesítménnyel kapcsolatos problémák	53
A lapolvasó nem azonnal olvas be	53
A lapolvasó nagyon lassan olvassa be a feladatot	53
A lapolvasó a kétoldalas dokumentumnak csak az egyik oldalát olvassa be	53
A beolvasott oldalak hiányoznak a lapolvasás célhelyén	54
A beolvasott lapok nem a megfelelő sorrendben kerülnek a beolvasási célba	54
A beolvasott fájlok túl nagyok	54
Szövegfelismeréssel (OCR) kapcsolatos problémák	54
A szövegfelismeréssel (OCR) kapcsolatos problémák (Windows)	54
E-maillal kapcsolatos problémák	55
Az SMTP-átjáró címének ellenőrzése	55
További hibaelhárítás	56

Tárgymutató	57
--------------------------	-----------

1 A termék áttekintése

Ez a felhasználói útmutató fontos információkat tartalmaz a HP ScanJet Pro 4500 fn1 hálózati lapolvasóról.

- [A termék részei](#)

További információkért látogasson el a www.hp.com/support webhelyre. Kattintson a **Hibaelhárítás** elemre. Adja meg a lapolvasó nevét (HP ScanJet Pro 4500 fn1 hálózati lapolvasó), majd kattintson a **Keresés** gombra.

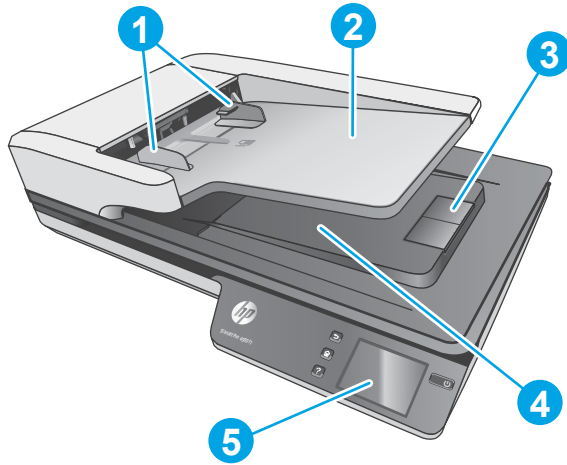
A HP mindenre kiterjedő terméksúgója az alábbi információkat tartalmazza:

- Telepítés és konfigurálás
- Tanulás és használat
- Hibaelhárítás
- Szoftverfrissítések letöltése
- Csatlakozás a támogatási fórumokhoz
- Garanciális és szabályzati információk keresése

A termék részei

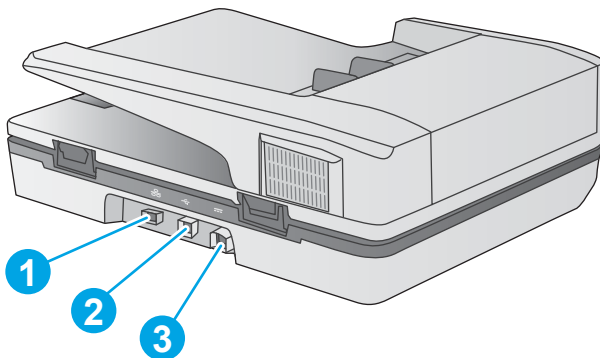
Ez a rész a HP ScanJet Pro 4500 fizikai összetevőit írja le.

Előlnézet



1. Papírvezetők
2. Dokumentumadagoló tálca
3. Kimeneti ütköző
4. Dokumentumkimeneti tálca
5. Érintőpanel

Hátulnézet

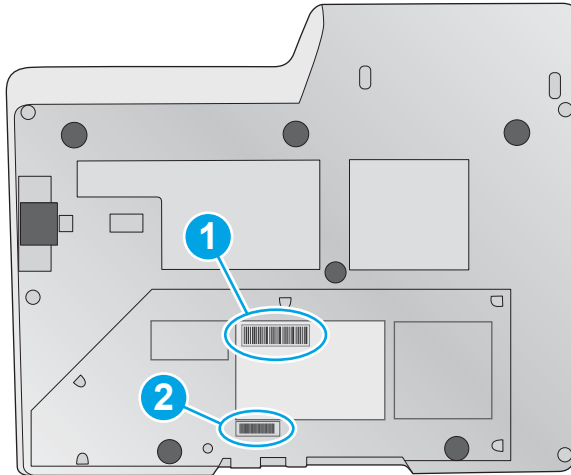


1. LAN-port
2. USB-port
3. Tápcsatlakozó

Sorozatszám és termékszám helye

A sorozat- és termékszámok a lapolvasó alján találhatók.

1-1. ábra: Sorozatszám és termékszám



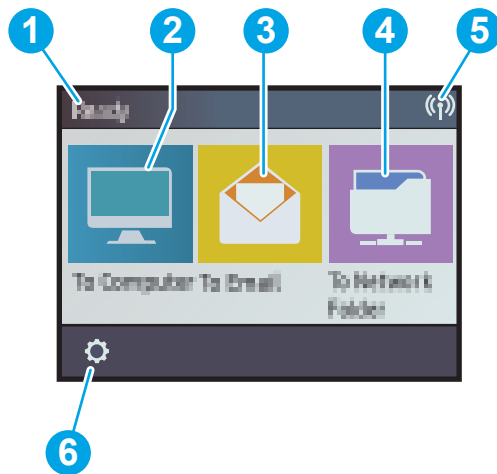
1. Termékszám

2. Sorozatszám

Érintőpanel képe

Az érintőképernyő menüjének felépítése

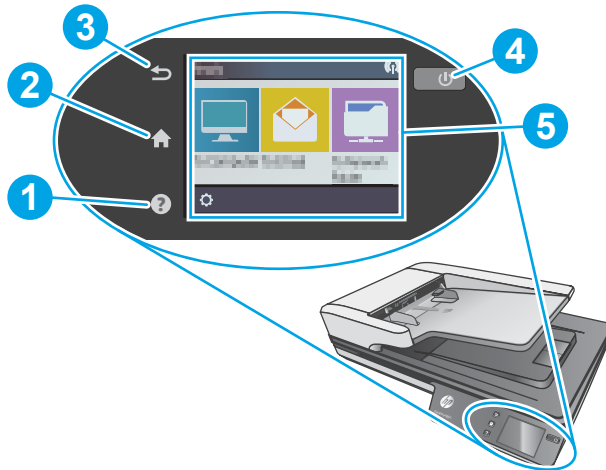
Az érintőpanelen található gombokkal elindíthatja vagy megszakíthatja a beolvasást, illetve be- és kikapcsolhatja a készüléket.



Szám	Leírás
1	Üzemkész
2	Elindít egy beolvasást egy csatlakozó számítógépen
3	Elindít egy beolvasást egy e-mail címre
4	Elindít egy beolvasást egy hálózati mappába
5	Hálózati kapcsolat állapota
6	Beállítások

Az érintőpanel gombjai

Az érintőpanelen található gombokkal elindíthatja vagy megszakíthatja a beolvasást, illetve be- és kikapcsolhatja a készüléket.



Szám	Név	Leírás
1	?	Súgó
2	🏠	Kezdőlap
3	↶	Vissza
4	🔌	Tápellátás/Alvó állapot
5	Érintőpanel	

2 Termékjellemzők

Műszaki adatok

Az automatikus lapadagoló műszaki adatai:

Név	Leírás
Az adagolótálca kapacitása	50 lap 75g/m ²
Legkisebb papírméret	148 x 51 mm
Legnagyobb papírméret	3100 x 216 mm
Legkisebb papírtömeg	45 g/m ²
Legnagyobb papírtömeg	120 g/m ²
Papírvezetők legkisebb távolsága	51 mm

Támogatott operációs rendszerek

Támogatott operációs rendszerek	Windows 7
	Windows 8
	Windows 8.1
	Windows 10
	OS X El Capitan 10.11

A termék méretei

2-1. táblázat: A termék méretei

Termék	Magasság	Mélység	Szélesség	Tömeg
HP ScanJet Pro 4500 fn1	145 mm	387 mm	520 mm	5,97 kg

Energiafogyasztás, elektromos műszaki jellemzők és zajkibocsátás

Az energiafogyasztás üzemkész és alvó üzemmódban jelentősen csökken. Ezzel nemcsak a természetes erőforrások kímélhetők, hanem pénz is megtakarítható a készülék kiváló teljesítményének megőrzése mellett.

Tápellátás	Adagolópufferes beolvasás		Kétoldalas beolvasás az automatikus lapadagolóból	
	300 dpi	600 dpi	300 dpi	600 dpi
AC 110 V	8,47 W	8,26 W	15,2 W	10,5 W
AC 230 V	8,80 W	8,70 W	15,3 W	11,9 W

Tápellátás	Alvó üzemmód	Kikapcsolt állapot
AC 110 V	1,64 W	0,052 W
AC 230 V	1,66 W	0,062 W

Üzemkörünyezeti tartományok

Ehhez a termékhez egy Listed Power Unit tápegység tartozik, **LPS** vagy **Limited Power Source** felirattal jelölve. A tápegység besorolása 100–240V~, kimeneti feszültsége 32 VDC, 1,56 A, 50 W.

Név	Leírás
Hőmérséklet	A lapolvasó működtetése: 10 °C és 35 °C
	Tárolás: -40 °C és 60 °C
Relatív páratartalom	A lapolvasó működtetése: 15% és 80% (nem lecsapódó) 10 °C és 35 °C között
	Tárolás: maximum 90% 30 °C és 60 °C

Termékhardver-beállítás és szoftvertelepítés

Hardverbeállítás

Az alapvető üzembe helyezési utasításokért lásd a készülékhez mellékelt Telepítési útmutatót. További információkért látogasson el a HP támogatási webhelyére.

A www.hp.com/support webhelyen a HP teljes körű sűgöt biztosít a lapolvasóhoz. Az alábbiakkal kapcsolatos támogatás érhető el:

- Telepítés és konfigurálás
- Tanulás és használat
- Hibaelhárítás
- Szoftverfrissítések letöltése
- Csatlakozás a támogatási fórumokhoz
- Garanciális és szabályzati információk keresése

Honnan szerezhetők be a szoftverfrissítések

A legújabb szoftverfrissítésekért látogasson el a www.hp.com/support oldalra, válassza ki a tartózkodási helyét, kattintson a **Drivers and Downloads** (Illesztőprogramok és letöltések) lehetőségre, majd keresse meg a termék nevét vagy számát.

Termékjellemzők

Felbontás	<ul style="list-style-type: none">• 1200 képpont/hüvelyk (ppi) síkgyas lapolvasásnál• 600 képpont/hüvelyk (ppi) automatikus lapadagolás beolvasásnál
Memória	<ul style="list-style-type: none">• 1 GB
Környezetvédelmi jellemzők	<ul style="list-style-type: none">• Alapértelmezett állapotban az eszköz 15 perc tétlenséget követően alvó módba lép• Nagy arányban alkalmazott újrahasznosítható alkatrészek és anyagok• ENERGY STAR® minősítés
Papírkezelés	<ul style="list-style-type: none">• Dokumentumadagoló: Legfeljebb 50 lap 75 g/m² súlyú papír tölthető be• Kétoldalas lapolvasás esetén: Kétoldalas dokumentumok beolvasása egyetlen műveletben• HP EveryPage ultrahangos érzékelés: Észleli, ha a készülék több lapot húz be egyszerre

Lapolvasóprogram (Windows)

A HP ScanJet Pro 4500 fn1 termékhez számos Windows lapolvasószoftver és illesztőprogram tartozik, köztük a HP Scan is.

HP Scan szoftver

Végezzen beolvasást HP ScanJet Pro 4500 fn1 lapolvasója használatával.

HP Scanner Tools Utility (HP lapolvasó-eszközök segédprogram)

A HP Scanner Tools Utility használatával megkeresheti a lapolvasó energiagazdálkodási beállításait és állapotát. A lapolvasó beállításaira vonatkozó tudnivalókért olvassa el a Súgófájlt.

HP TWAIN

A HP TWAIN egy szoftveres illesztőfelületet biztosít a képfeldolgozó/lapolvasó hardver és a TWAIN-kompatibilis szoftveralkalmazások között. Nem minden TWAIN-kompatibilis szoftver működik ugyanolyan módon, ezért tekintse meg a szoftver dokumentációját a lapolvasás részleteiért.

ISIS

Az ISIS (Image and Scanner Interface Specification) szoftveres felületet biztosít a képfeldolgozó/lapolvasó hardver és a szoftveralkalmazások között. Az ISIS illesztőprogramok lehetővé teszik valamennyi ISIS-kompatibilis lapolvasó egységes használatát.

WIA

A WIA egy szoftveres illesztőfelületet biztosít a képfeldolgozó/lapolvasó hardver és a WIA-kompatibilis szoftveralkalmazások között. Nem minden WIA-kompatibilis szoftver működik ugyanolyan módon, ezért tekintse meg a szoftver dokumentációját a lapolvasás részleteiért.

Lapolvasószoftver (OS X)

Ez a lapolvasó kompatibilis az Apple Airprint Beolvasás funkciójával. Így Ön bármiféle további szoftver telepítése nélkül beolvashat az Image Capture vagy egyéb ICA-kompatibilis alkalmazás használatával.

A lapolvasó összes funkcióját kihasználó, a HP azt javasolja, hogy telepítse a mellékelt HP beolvasási megoldást, így a HP Easy Scan és a HP Utility alkalmazásokat is.

HP Easy Scan

Dokumentumok és fényképek beolvasása, valamint beolvasási parancsikonok kezelése.

HP Utility

A HP Utility segédprogram **Karbantartás** panele a lapolvasó használatával és karbantartási előzményeivel kapcsolatos adatokat jeleníti meg, valamint értesíti a felhasználót, ha karbantartás szükséges. Az értesítés a **Karbantartás** panel kiválasztásakor jelenik meg a HP Utility segédprogramban.

Beágyazott webszerver

A készülék beágyazott webszerverrel rendelkezik, mellyel elérhetők a készülék és a hálózat működésével kapcsolatos információk. Ezek az információk a webböngészőben tekinthetők meg, pl. Microsoft Internet Explorer, Mozilla Firefox vagy Google Chrome böngészőben.

A beágyazott webszerver a készüléken található. Nem a hálózati szerveren tárolják.

A beágyazott webszerver olyan illesztőfelületet biztosít a készülékhez, amelyet a hálózatban résztvevő bármely számítógépről szabványos webböngészővel el lehet érni. Nincs telepítve és konfigurálva speciális szoftver, de számítógépén kell lennie egy támogatott webböngészőnek. A beágyazott webszerver eléréséhez írja be a termék IP-címét a böngésző címsorába. Az IP-cím megkereséséhez érintse meg a kezdőképernyő jobb felső sarkában lévő **Hálózat** ikont, majd érintse meg a **Vezetékes (LAN)** elemet.

Alvó állapot és automatikus kikapcsolás

Az alacsonyabb energiafelhasználás érdekében a lapolvasó alapértelmezés szerint 15 perc tétlenség után alvó üzemmódra vált, 2 óra tétlenség után pedig kikapcsol.

Windows: Az alapértelmezett automatikus kikapcsolási beállítások módosításához használja az érintőképernyőt vagy a beágyazott webszerveret.

OS X: Az alapértelmezett automatikus kikapcsolási beállítás módosításához használja az Energia panelt.

1. Indítsa el a HP Utility eszközt.
2. Kattintson az **Energia** ikonra.
3. Válasszon ki egy **Lámpaüzemmód** beállítást.
4. A **Lapolvasó automatikus kikapcsolása:** legördülő listából válassza ki az automatikus kikapcsolás időbeállítását.

3 A lapolvasó használata

A következő témakörökben leírást olvashat arról, hogyan töltsse be és olvassa be az eredeti példányokat.

Az eredeti példány behelyezése




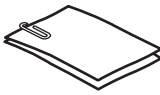
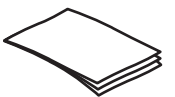





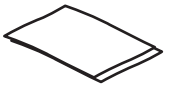

A következő témakörök ismertetik, hogyan tölthetők be az eredeti példányok a lapadagolóba és a lapolvasó üveglapjára.

Dokumentumbehelyezési tippek

- A dokumentumadagoló maximális kapacitása 50 lap 75 g/m² súlyú papír. Nehezebb papír használatakor csökken a maximális kapacitás.
- Győződjön meg róla, hogy a dokumentumok paraméterei az alábbi értékek közé esnek:

Szélesség:	51–216 mm
Magasság:	148–3100 mm
Súly:	45–120 g/m ²

- Az alábbi dokumentumtípusok beolvasása a papír beragadásához, vagy a dokumentumok sérüléséhez vezethet.

	Gyűrött dokumentumok		Hullámos dokumentumok
	Eltépett dokumentumok		Tűzőgép- vagy gemkapoccsal ellátott dokumentumok
	Indigó		Fényezett papír
	Nagyon vékony, áttetsző papír		Ragasztós jegyzettel vagy címkével ellátott papír
	Fényképek		Írásvetítő fóliák
	Összeragadt papírok		Olyan papír, ahol a festék nem teljesen száradt meg, vagy nedves anyagokkal, például ragasztóval vagy hibajavító folyadékkal érintkezett

- Simítsa ki a dokumentumok behajtott részeit és gyűrődéseit, mielőtt az adagolóba helyezné azokat. Ha egy dokumentum elülső széle gyűrött, az a papír beragadásához vezethet.
- Sérülékeny dokumentumok (gyűrött vagy nagyon vékony fényképek és dokumentumok) beolvasásához helyezze azokat a síkágys lapolvasó üveglapjára.
- Ellenőrizze, hogy a dokumentumadagoló fedele megfelelően le van-e zárva.
- Állítsa a papírvezetőket a dokumentum szélességéhez. Győződjön meg arról, hogy a papírvezetők hozzáérnek a lapok széleihez. Ha van szabad hely a papírvezetők és a dokumentum szélei között, a beolvasott kép ferde lehet.

Támogatott papírméretetek

Az automatikus lapadagoló által támogatott papírméretetek:

Név	Leírás
Legkisebb papírméret	148 x 51 mm
Legnagyobb papírméret	216 x 356 mm

A síkágys lapolvasó által támogatott papírméretetek:

Név	Leírás
Legnagyobb papírméret	216 x 356 mm

Nagyság és méretek	Síkágys lapolvasó	Automatikus lapadagoló
U.S. – Letter: 215,9 x 279,4 mm (8,5 x 11 hüvelyk)	✓	✓
U.S. – Legal: 215,9 x 355,6 mm (8,5 x 14 hüvelyk)	✓	✓
U.S. – Executive: 184,2 x 266,7 mm (7,25 x 10,5 hüvelyk)	✓	✓
ISO A4: 210 x 297 mm (8,3 x 11,7 hüvelyk)	✓	✓
JIS B5: 182 x 257 mm (7,2 x 10,1 hüvelyk)	✓	✓
ISO B5: 176 x 250 mm (7,0 x 9,9 hüvelyk)	✓	✓
ISO A5: 148 x 210 mm (5,8 x 8,3 hüvelyk)	✓	✓
ISO A6: 105 x 148 mm (4,1 x 5,8 hüvelyk)	✓	✓

Papír betöltése az automatikus lapadagoló (ADF) adagolótálcájába

- [Bevezetés](#)
- [A dokumentumok betöltésekor betartandó irányelvek](#)
- [A dokumentumok betöltésének módja](#)
- [Azonos méretű dokumentumok betöltése](#)

Bevezetés

Ez az ismertető ugyanazon és különböző méretű dokumentumoknak a HP ScanJet síkágys lapolvasó automatikus lapadagolójának (ADF) adagolótálcájába való betöltéséhez szükséges lépéseket mutatja be.

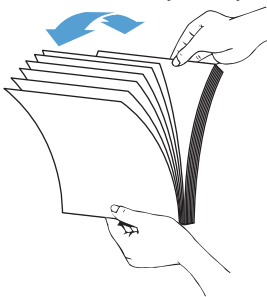
- Az ugyanolyan papírméretű és szélességű dokumentumok minősülnek azonos méretű dokumentumoknak.
- A különböző papírméretű vagy hosszúságú dokumentumok különböző méretű dokumentumnak minősülnek, például a Legal, a Letter és Check.

A dokumentumok betöltésekor betartandó irányelvek

A dokumentumok a lapadagoló (ADF) adagolótálcájába való betöltése előtt győződjön meg az alábbi irányelvek teljesüléséről:

- Az ADF adagolótálcájában csak az ajánlott papírtípust és -méretet használja. A különféle papírokra vonatkozó kapacitások és jellemzők ismertetéséért tekintse meg a Támogatott papírtípusok című szakaszt.
- Simítsa ki a behajlott és meggyűrődött lapokat a papírelakadások elkerülése érdekében.
- A lapok átpörgetésével távolítson el minden fémkapcsot, gemkapcsot vagy emlékeztetőcédulát.

3-1. ábra: A lapok átpörgetése

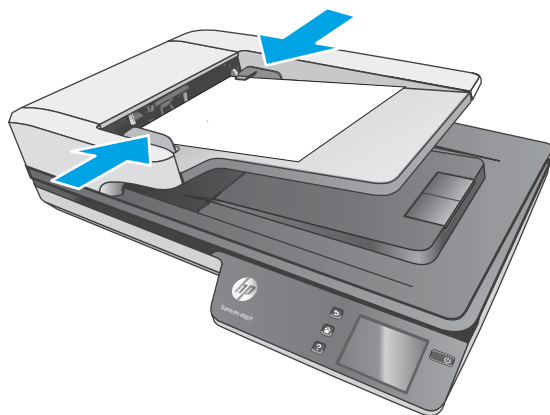


- Állítsa be a papírvezetőket a dokumentum szélességéhez. Ha hézag marad a papírvezetők és a dokumentum szélei között, a beolvasott kép ferde lehet.



MEGJEGYZÉS: Amikor kisméretű dokumentumokat, például csekkeket tölt be, a lap hosszanti éle legyen párhuzamos a papírvezetőkkel.


3-2. ábra: A papírvezetők beállítása



A dokumentumok betöltésének módja

Állapítsa meg az automatikus lapadagoló adagolótálcájába betöltendő dokumentumok típusát, majd használja az alábbi módszerek egyikét:

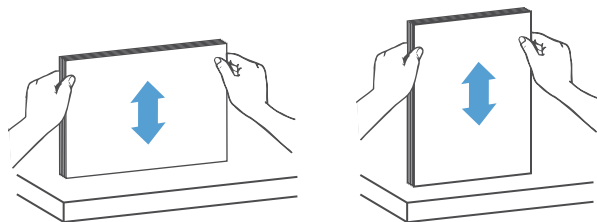
- [Azonos méretű dokumentumok betöltése](#)
- [Dokumentumok elhelyezése a lapolvasó üvegén](#)

 **MEGJEGYZÉS:** Sérülékeny dokumentumok (például gyűrött vagy nagyon vékony papírra nyomott fényképek és dokumentumok) beolvasásához helyezze a dokumentumot a beolvasandó oldalával lefelé a lapolvasó üveglapjára.


Azonos méretű dokumentumok betöltése

Kövesse az [A dokumentumok betöltésekor betartandó irányelvek](#) című részben ismertetett utasításokat, majd az alábbi lépések segítségével töltsen be azonos méretű dokumentumokat az ADF adagolótálcájába:

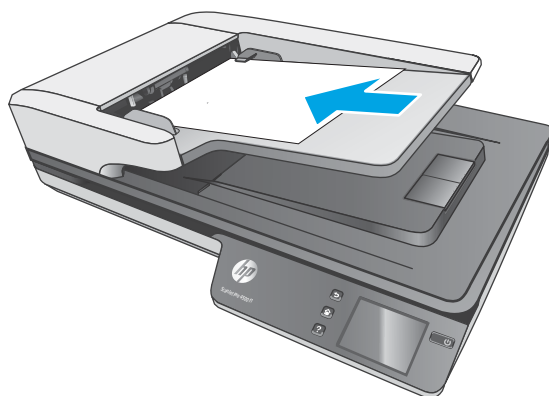
1. Ütögesse a lapok hosszanti oldalát egy sík felülethez, majd ismétlje meg a műveletet a lapok rövidebbik élén, hogy a lapok egymásra rendeződjenek.



2. Töltsen be a lapokat a nyomtatott oldalukkal felfelé és a rövidebbik élükkel előre az ADF adagolótálcájába.

 **MEGJEGYZÉS:** Ne ütögessen a dokumentumköteg élét, és ne ejtse a köteget az ADF adagolótálcájára.

3-3. ábra: Azonos méretű lapok betöltése az ADF adagolótálcájába



3. Állítsa be a papírvezetőket a dokumentum szélességéhez.



MEGJEGYZÉS: Ne állítsa olyan szorosra a papírvezetőket, hogy meghajlítsák a dokumentumokat.

A dokumentumok készen állnak a beolvasásra.

Dokumentumok elhelyezése a lapolvasó üvegén

1. Nyissa fel a lapolvasó fedelét.
2. A készüléken lévő jelzések alapján helyezze a dokumentumot a beolvasni kívánt oldallal lefelé a lapolvasó üveglapjára.
3. Zárja le a lapolvasó fedelét. A dokumentum készen áll a beolvasásra.

Beolvasás kezdeményezése a hardverből

Beolvasás számítógépre

A számítógépre történő beolvasáshoz kövesse az alábbi lépéseket:

1. Helyezze a dokumentumot a síkágys lapolvasó üveglapjára vagy az automatikus lapadagolóba.
2. Nyomja meg a **Számítógépre** gombot a lapolvasó érintőpanelén.
3. A lapolvasó megjeleníti azon számítógépek listáját, melyekre telepítették a HP szoftvert, illetve amelyek engedélyezik, hogy beolvasott fájlok érkezenek a lapolvasóról. Válassza ki azt a számítógépet, amelyre a beolvasott fájlt kapni szeretné.
4. A lapolvasó érintőpanelén válassza ki a végrehajtandó beolvasási parancsikont (pl. Beolvasás PDF-be).
5. Nyomja meg a **Beolvasás** gombot. A beolvasás a kiválasztott számítógépre kerül elküldésre.



MEGJEGYZÉS: Ha csak az egyik forrásba töltött be papírt, akkor a lapolvasó arra a forrásra korlátozza a beolvasást. Ha például csak az automatikus lapadagolóba tölt be papírt, a lapolvasó üveglapjára nem, akkor a lapolvasó az automatikus lapadagolóból olvassa be a dokumentumokat.

Beolvasás hálózati helyre

Hálózati helyre való beolvasáshoz kövesse az alábbi lépéseket:

1. Helyezze a dokumentumot a síkágys lapolvasó üveglapjára vagy az automatikus lapadagolóba.
2. Válassza ki a **Hálózati mappába** lehetőséget a kezdőképernyőn.
3. Kövesse a képernyőn megjelenő, a beolvasási célhelyre vonatkozó beállításokat.
4. Válassza a **Lapolvasás** lehetőséget.



MEGJEGYZÉS: Ha csak az egyik forrásba töltött be papírt, akkor a lapolvasó arra a forrásra korlátozza a beolvasást. Ha például csak az automatikus lapadagolóba tölt be papírt, a lapolvasó üveglapjára nem, akkor a lapolvasó az automatikus lapadagolóból olvassa be a dokumentumokat.

A lapolvasószoftver használata (Windows)

A következő témakörökben leírást olvashat a lapolvasószoftver használatáról.

A beolvasási parancsikonok használata

A beolvasási parancsikonok használatával gyorsan és hatékonyan kiválaszthatja a gyakori beolvasási feladatok beállításait.

- A beolvasási parancsikonokat a HP Scan szoftver segítségével hozhatja létre, illetve módosíthatja.

Beolvasási parancsikonok megtekintése

A meglévő beolvasási parancsikonok megtekintéséhez nyissa meg a HP Scan alkalmazást. A meglévő beolvasási parancsikonok a bal oldali listában jelennek meg.

Beolvasási parancsikonok létrehozása

Beolvasási parancsikon létrehozásához hajtsa végre az alábbi lépéseket:

1. Nyissa meg a HP Scan alkalmazást.
2. Kattintson az **Új beolvasási parancsikon létrehozása** elemre.
3. Adja meg az új parancsikon nevét.
4. Válassza ki, hogy az új parancsikon az aktuális beállítások vagy egy már létező parancsikon alapján kívánja létrehozni.
5. Kattintson a **Létrehozás** parancsra.
6. Módosítsa az új beolvasási parancsikon beállításait. A további beállítások eléréséhez kattintson a **Továbbiak** gombra.
7. Kattintson a parancsikonlista új parancsikonja mellett található **Mentés** ikonra a parancsikon módosításainak mentéséhez, vagy a **Visszavonás** ikonra a módosítások visszavonásához.

Parancsikonok módosítása (csak Windows esetén)

Egy beolvasási parancsikon módosításához kövesse az alábbi lépéseket:

1. Nyissa meg a HP Scan alkalmazást.
2. A bal oldali listából válassza ki a módosítani kívánt parancsikon.
3. A képernyő jobb oldalán válassza ki a kívánt beállításokat. A további beállítások eléréséhez kattintson a **Továbbiak** gombra.
4. Kattintson a parancsikon nevéből jobbra található **Mentés** ikonra a módosítások mentéséhez.

Beolvasás képfájlba (Windows)

1. Töltse be a dokumentumot a lapadagolóba, vagy helyezze a síkágyas lapolvasó üveglapjára.
2. Nyissa meg a HP Scan alkalmazást.
3. Válassza a **Mentés JPEG-ként** vagy a **Küldés e-mailben JPEG-ként** lehetőséget, majd kattintson a **Beolvasás** gombra.

VAGY

Válasszon egy másik beolvasási parancsikont, az **Elemtípust** állítsa **Fénykép** beállításra, válasszon egy képfájlt a **Fájltípus** legördülő listából, majd kattintson a **Beolvasás** gombra.

Beolvasás PDF-fájlba (Windows)

1. Töltse be a dokumentumot a lapadagolóba, vagy helyezze a síkágyas lapolvasó üveglapjára.
2. Nyissa meg a HP Scan alkalmazást.
3. Válassza a **Mentés PDF-ként** vagy a **Küldés e-mailben PDF-ként** lehetőséget, majd kattintson a **Beolvasás** gombra.

VAGY

Válasszon egy másik beolvasási parancsikont, válassza a PDF elemet a **Fájltípus** legördülő listából, majd kattintson a **Beolvasás** gombra.

Szöveg beolvasása szerkesztéshez (OCR) (Windows)

A HP lapolvasószoftver optikai karakterfelismerés (optical character recognition, OCR) segítségével alakítja át egy dokumentum szövegét számítógépen szerkeszthető szöveggé. Az optikai karakterfelismerő szoftver a HP Scan és a ReadIris Pro alkalmazásokhoz tartozik. A szoftver használatára vonatkozó információkért lásd az online sűgő **Szöveg beolvasása szerkesztéshez** című témakörét.

Beolvasás e-mailbe (Windows)



MEGJEGYZÉS: Az e-mailbe való beolvasás előtt ellenőrizze, hogy van-e internetkapcsolat.

1. A jelzések alapján töltse be a dokumentumot a lapadagolóba, vagy helyezze a lapolvasó üveglapjára.
2. Nyissa meg a HP Scan alkalmazást.
3. Válassza a **Küldés e-mailben PDF-ként** vagy a **Küldés e-mailben JPEG-ként** lehetőséget, majd kattintson a **Beolvasás** gombra.

VAGY

Válasszon bármilyen másik beolvasási parancsikont, válassza az **Email** elemet a **Küldés erre:** legördülő listából, majd kattintson a **Lapolvasás** gombra.

Küldés a felhőbe (Windows)



MEGJEGYZÉS: A felhőbe való beolvasás előtt ellenőrizze, hogy van-e internetkapcsolat.

1. A jelzéseknek megfelelően töltsse be a dokumentumot a lapadagolóba, vagy helyezze azt a síkágys lapolvasó üveglapjára.
2. Nyissa meg a HP Scan alkalmazást.
3. Válassza a **Küldés felhőre** lehetőséget, válassza ki a fájl célhelyét (például OneDrive, Google Drive vagy DropBox).
4. Válassza a **Beolvasás létrehozása** lehetőséget.

Hosszú vagy nagyon hosszú dokumentumok beolvasása (Windows)

Alapértelmezés szerint a lapolvasó automatikusan felismeri a lapméretet az **Automatikus méretészlelés** beállítás révén olyan lapok esetében, melyek pontosan 356 mm hosszúak, illetve annál rövidebbek.

Hosszú és nagyon hosszú dokumentumok esetében válassza ki a **Hosszú (8,5 hüvelyk x 34 hüvelyk)** vagy a **Nagyon hosszú (8,5 hüvelyk x 122 hüvelyk)** lehetőséget a lapméretek legördülő listájából a beolvasási parancsikonok beállítási területén.



MEGJEGYZÉS: Ha a hosszú vagy extra hosszú oldal beállítást használja, egyszerre csak egy oldal olvasható be.

Ha a lapolvasó hosszú vagy extra hosszú oldalak beolvasására van beállítva, egyszerre csak egy oldalt fog beolvasni. Ha ezt a beállítást szabványos méretű lapok beolvasásához használja, az lassítani fogja a folyamatot, ezért a beállítás csak olyan lapok beolvasásához használandó, melyek hosszabbak, mint 356 mm.

Több lap behúzásának észlelése

A több lap behúzását észlelő szolgáltatás leállítja a beolvasási folyamatot, ha azt érzékeli, hogy egyidejűleg több lapot húzott be a lapolvasó. Ez a funkció alapértelmezés szerint engedélyezve van.

A funkció letiltása hasznos lehet a következők beolvasása során:

- Többrészes úrlapok (a HP nem ajánlja az ilyen jellegű használatot).
- Olyan dokumentumok esetén, amelyekre címke van ragasztva.



MEGJEGYZÉS: Ha nem a HP által fejlesztett szoftverből végzi a beolvasást, akkor a több lap behúzásának észlelését az ISIS vagy a WIA kezelőfelületen engedélyezheti.

Mindennapos beolvasás

A **Mindennapos beolvasás** parancsikon segítségével a felhasználók mindennapos feladataik elvégzéséhez használható beolvasási parancsikonokat határozhatnak meg és menthetnek. A **Mindennapos beolvasás** parancsikon kiválasztásakor az alábbi **Beolvasási parancsikon-beállítások** szabhatók testre:

- **Elemtípus**
- **Lap oldalai**
- **Page Size (Oldalméret)**
- **Színes üzemmód**
- **Célhely/Fájltípus**

Színek kiszűrése dokumentumból (színkivonás) (Windows)

Szűrni vagy az egyes színcsatornákat (piros, zöld vagy kék), vagy legfeljebb három színt lehet. Megadott színek esetén az érzékenység beállítása vezérli, hogy a beolvasott színek mennyire kell megközelítenie a megadott színt.

A színek eltávolításával csökkenthető a beolvasott fájl mérete, és növelhető az optikai karakterfelismerés eredményessége.

A HP Smart Document Scan szoftver profiljaiban a következőképpen állíthatók be a kiszűrendő színek:

1. Nyissa meg a HP Scan alkalmazást.
2. Olvasson be egy olyan mintaoldalt a megjelenítőbe, amely rendelkezik a kivonandó színekkel.
3. Kattintson a **Több** gombra, majd kattintson a **Kép** lapra, és válassza a **Színkivonás** funkciót.
4. Engedélyezze a szín kivonását, és válassza ki a színt az előnézetben a pipetta eszközzel. Gondoskodjon a színek mentéséről.

Csak a lapolvasón elérhető színkivonási lehetőségek választhatók.

A színkivonási beállításokkal kapcsolatos információkat a használt lapolvasási szoftver online súgójában találhatja meg.

Automatikus lapmértészelés (Windows)

Az **Automatikus mértészelés** funkció segítségével a HP Scan szoftver automatikusan észleli a papírméretet. Az **Automatikus mértészelés** funkció használatakor a lapolvasó körbevágja a képet az észlelt papír méretének megfelelően, és kiegyenesíti a ferde tartalmat.

Automatikus színészlelés (Windows)

Ennek a szolgáltatásnak a használatával úgy csökkentheti a beolvasott fájlok méretét, hogy csak a színes oldalakat menti színes beolvasásként, a többit pedig fekete-fehéreként kezeli.

A beolvasott képeken való automatikus színészleléshez kövesse a következő lépéseket:

1. Nyissa meg a HP Scan alkalmazást.
2. Válasszon egy beolvasási parancsikont.
3. Kattintson a **Színes mód** legördülő listára, majd válassza az **Automatikus színészlelés** lehetőséget.
4. Az **Automatikus színészlelés** érzékenységének és a kimeneti mód beállításainak módosításához kattintson a **Továbbiak** gombra, válassza a **Kép** elemet, majd kattintson az **Automatikus színészlelés** legördülő listára.



MEGJEGYZÉS: Az automatikus színészlelési beállításokról további információt a használt lapolvasó szoftver online súgójában talál.

Az ISIS vagy WIA felhasználói felületének használatával automatikusan észlelhetők a színek, ha nem a HP által fejlesztett lapolvasó szoftvert használ a beolvasáshoz.

Beolvasás szövegkiemelő fekete-fehér üzemmódban (Windows)

Ezzel a szolgáltatással javíthatja a beolvasott kép minőségét a fekete-fehér szövegek beolvasásakor. A szolgáltatás használatához kövesse az alábbi lépéseket:

1. Nyissa meg a HP Scan alkalmazást.
2. Válasszon egy beolvasási parancsikont.
3. Kattintson a **Továbbiak** gombra, válassza a **Kép** lapot, majd a **Küszöbérték** lehetőséget.
4. Válassza ki a **Tartalom javítása** lehetőséget, majd kattintson az **OK** gombra.

Beolvasott képek automatikus kiegyenesítése (Windows)

Windows: Az **Automatikus egyenesítés** szolgáltatással kiegyenesítheti a forrásdokumentum oldalméreteihez képest eltorzult tartalmat. Az **Automatikus méretészlelés** szolgáltatással torzításmentesítheti a képeket, amelyek eltorzultak a beolvasási folyamat során.

1. Nyissa meg a HP Scan alkalmazást.
2. Válasszon egy beolvasási parancsikont.
3. Kattintson a **Továbbiak** gombra, válassza a **Dokumentum** lapot, majd a **Tartalom kiegyenesítése** lehetőséget.

Lapolvasás egyéb lapolvasószoftver használatával (Windows)

A HP ScanJet Pro 4500 fn1 hálózati lapolvasó a következő, harmadik féltől származó programokat is támogatja:

- Readiris Pro–optikai karakterfelismerő alkalmazás.
- Cardiris–névjegykártya alkalmazás.
- A TWAIN-t, ISIS-t és WIA-t támogató, harmadik féltől származó alkalmazások.

A lapolvasószoftver használata (OS X)


A következő témakörök a HP Easy Scan szoftverrel való beolvasást ismertetik.

HP Easy Scan (OS X)

1. Helyezze a dokumentumot a lapolvasó üveglapjára vagy a lapadagolóba.
2. Az **Alkalmazások** mappában kattintson duplán a **HP Easy Scan** ikonra.
3. Győződjön meg róla, hogy a ScanJet Pro 4500 fn1 a kiválasztott lapolvasó.
4. Válassza ki a beolvasási feladatnak megfelelő beolvasási előnézetet.
5. Kattintson a **Lapolvasás** gombra.
6. Miután minden oldalt beolvasott, kattintson a **Fájl**, majd a **Mentés** gombra.
7. Adja meg, hogyan és hova kerüljön mentésre a fájl, majd kattintson a **Mentés** gombra.

Beolvasás más alkalmazásokból (OS X)

Bármelyik ICA-kompatibilis alkalmazásba közvetlenül beolvashat képeket. Az alkalmazásban keresse meg a képek importálására vagy lapolvasóról történő beolvasására szolgáló parancsokat.

 **MEGJEGYZÉS:** A HP szoftver nem támogatja a TWAIN lapolvasást. Ha az alkalmazás rendelkezik importálási vagy beolvasási funkcióval, de a HP lapolvasó nem szerepel a listában, előfordulhat, hogy az alkalmazás csak TWAIN-támogatással rendelkező lapolvasókat tud keresni.

Beolvasási tippek

A beolvasási feladatok sebességének optimalizálása

A beolvasás időtartamát számos beállítás befolyásolja. Ha optimalizálni szeretné a beolvasás sebességét, vegye figyelembe a következőket.

- A teljesítmény optimalizálása érdekében győződjön meg róla, hogy a számítógép megfelel a javasolt rendszerkövetelményeknek. A minimális és a javasolt rendszerkövetelményeket a www.hp.com webhelyen tekintheti meg. Keressen rá a lapolvasó modelljére és a **specifications** kifejezésre.
- A beolvasott képek kereshető formátumba (például kereshető PDF-fájlba) való mentése több időt vesz igénybe, mint ha azokat képformátumba mentené, mert a beolvasott képet így optikai karakterfelismerő (OCR) szoftver elemzi. Ellenőrizze, hogy szüksége van-e kereshető kimeneti fájlra, mielőtt kiválasztaná a kereshető beolvasási formátumot.
- A szükségesnél nagyobb felbontás hosszabb beolvasási időt és nagyobb fájl eredményez, de a használhatóságot nem javítja. Ha nagy felbontással olvas be, a beolvasás gyorsítása érdekében a felbontást kisebbre állíthatja.

Sérülékeny dokumentumok beolvasása

Sérülékeny dokumentumok (gyűrött vagy nagyon vékony fényképek és dokumentumok) beolvasásához helyezze azokat beolvasandó oldalukkal lefelé a síkágys lapolvasó üveglapjára.

4 Ápolás és karbantartás

Ez a fejezet a lapolvasó ápolásáról és karbantartásáról nyújt tájékoztatást. A legfrissebb karbantartási információkat a www.hp.com/support címen találja.

- [Az érintőképernyő tesztelése és kalibrálása](#)
- [A termék tisztítása](#)
- [Alkatrészek cseréje](#)
- [A karbantartáshoz és a lapolvasó működtetéséhez szükséges kellékek rendelése](#)

Az érintőképernyő tesztelése és kalibrálása

Az érintőképernyő teszteléséhez és kalibrálásához tegye a következőt:

1. Válassza a **Beállítások** lehetőséget.
2. Válassza a **Kijelző** lehetőséget.
3. Görgessen le, és válassza a **Képernyő újrakalibrálása** lehetőséget.
4. Kövesse a képernyőn megjelenő utasításokat a kalibrálás végrehajtásához.
5. A folyamat befejeztével az **Újrakalibrálás kész** üzenet jelenik meg.

A termék tisztítása

A lapolvasó alkalmankénti tisztításával biztosíthatja a beolvasások folyamatos kiváló minőségét. A szükséges tisztítás gyakorisága számos tényezőtől, többek között a használatától és környezettől függ. A rendszeres karbantartást szükség szerint végezze el.

A lapolvasó üveglapjának tisztítása

A lapolvasó üveglapját rendszeresen tisztítsa meg, illetve minden alkalommal, amikor por vagy egyéb lerakódások jelennek meg rajta.

A tisztításhoz az alábbiakra van szüksége:

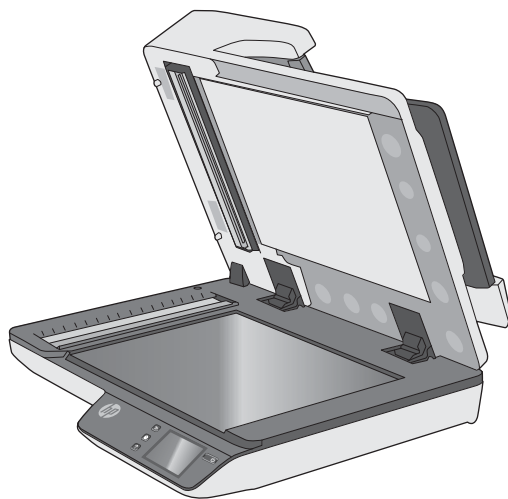
- Tiszta, szőszmentes vagy mikroszálas törlőkendő
- Üvegtisztító vagy tiszta víz

⚠ VIGYÁZAT! Ne használjon oldószereket, acetont, benzint és szén-tetrakloridot tartalmazó tisztítószereket, mert ezek károsíthatják a lapolvasó üveglapját.

Kerülje az izopropil-alkohol használatát is, mert az csíkokat hagyhat az üvegen.

Az alábbi lépések végrehajtásával tisztítsa meg a lapolvasó üveglapját:

1. Emelje fel a lapadagolót.



2. Egy tiszta, szőszmentes kendőt nedvesítsen be vízzel, vagy permetezzen rá üvegtisztítót, és alaposan tisztítsa meg a lapolvasó üveglapját.

⚠ VIGYÁZAT! Ne permetezzen üvegtisztítót közvetlenül a lapolvasó üveglapjára, mert azzal maradandó károsodást okozhat.

3. A lapolvasó üveglapját száraz, puha, szőszmentes kendővel törölje szárazra.

📝 MEGJEGYZÉS: Ellenőrizze, hogy a lapolvasó üvegfelületét teljesen szárazra törölte-e.

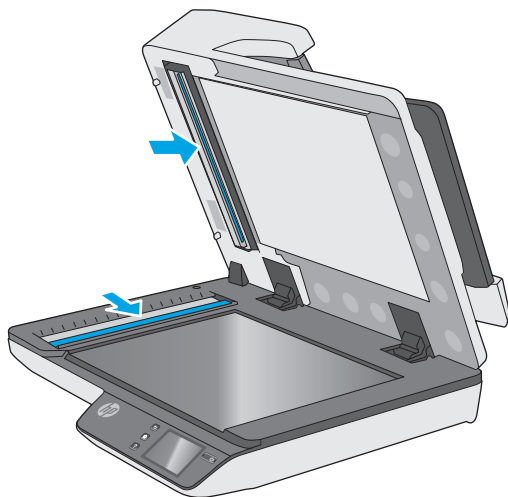
4. Kapcsolja be a lapolvasót.

A lapolvasó használatra kész.

A beolvasó sávok tisztítása

A beolvasó sávok tisztításához hajtsa végre az alábbi lépéseket:

1. A lapolvasó kikapcsolásához nyomja meg a **Tápkapcsológombot**, majd húzza ki az USB-kábelt és a tápkábelt a lapolvasóból.
2. Emelje fel a lapadagolót.
3. Tisztítsa meg a beolvasó sávokat egy olyan puha, szőszmentes kendővel, amelyet kémélő üvegtisztítóval bepermetezett.



⚠ VIGYÁZAT! A beolvasó sávok tisztításához csak üvegtisztítót használjon. Az oldószereket, acetont, benzint és szén-tetrakloridot tartalmazó tisztítószerek használata esetén károsodhatnak a beolvasó sávok. Kerülje az izopropil-alkohol használatát is, mert az csíkokat hagyhat a beolvasó sávokon.

Ne permetezzen tisztítószert közvetlenül a beolvasó sávokra.

4. A beolvasó sávokat száraz, puha, szőszmentes kendővel törölje szárazra. Törölje át a sávok szürke, tükröződő anyagú csíkjait.
5. Zárja le a lapadagolót, csatlakoztassa ismét az USB-kábelt és a tápkábelt a lapolvasóhoz, majd nyomja meg a **Tápkapcsológombot** a lapolvasó bekapcsolásához. A lapolvasó használatra kész.

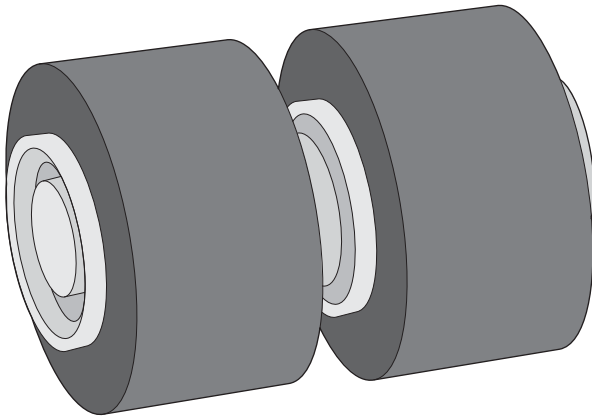
Alkatrészek cseréje

Az elhasználódott alkatrészek cseréjével biztosíthatja a folyamatos, kiváló beolvasási minőséget. Az alkatrészeket akkor kell kicserélni, ha azt a beágyazott webszerver vagy az érintőképernyő jelzi, vagy ha a lapolvasó nem megfelelően működik. A HP ScanJet Pro 4500 fn1 ADF-görgőjének cserekészlete a következő cserealkatrészeket tartalmazza:

- Görgőfedél
- Elválasztógörgők
- Papírbehúzó-görgő modul

A cserekészlet az alkatrészek cseréjére vonatkozó részletes útmutatást is tartalmaz.

Az elválasztógörgők és a fedél cseréje



Az elválasztógörgők cseréje az alábbi esetekben szükséges:

- Windows: Ha a **Karbantartás javasolt** párbeszédpanel jelzi a csere szükségességét.
- Ha a lapolvasóban rendszeresen elakad a papír.

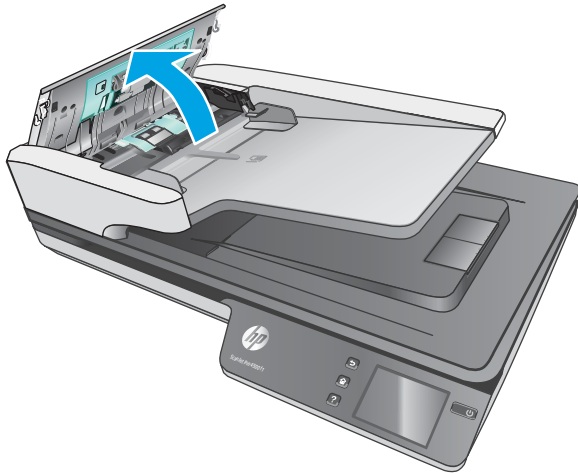


MEGJEGYZÉS: A cserekészlet fogyóeszköz, ezért nem érvényes rá semmilyen garancia és a szokásos szolgáltatási szerződések.

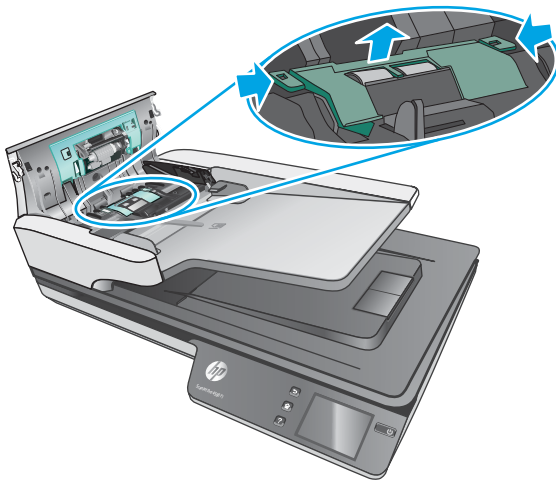
Az elválasztógörgők cseréjéhez kövesse az alábbi lépéseket:

1. A lapolvasó kikapcsolásához nyomja meg a **Tápkapcsológombot**, majd húzza ki az USB-kábelt és a tápkábelt a lapolvasóból.

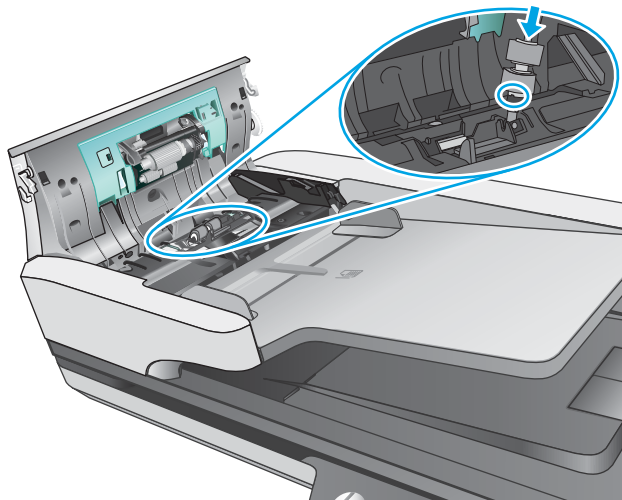
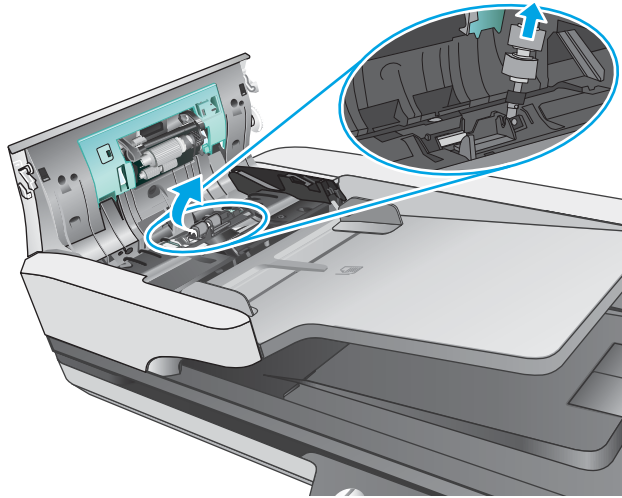
2. Nyissa ki a lapadagoló fedelét.



3. Nyomja össze a görgőfedél oldalain lévő füleket, majd emelje fel a görgőfedelet, és vegye le.



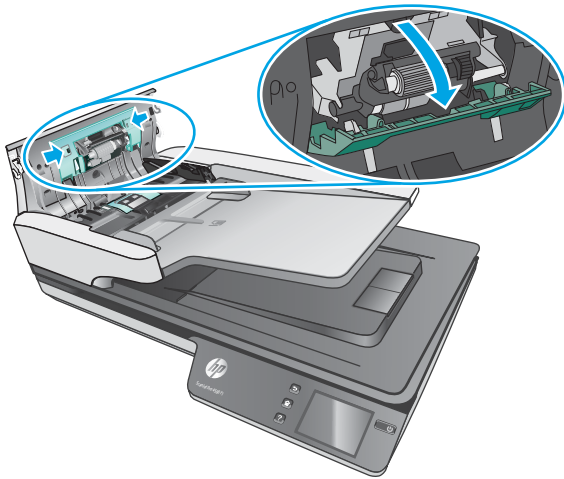
4. Távolítsa el és cserélje ki a görgőket a cserekészlethez mellékelt útmutatóban megadottak szerint.



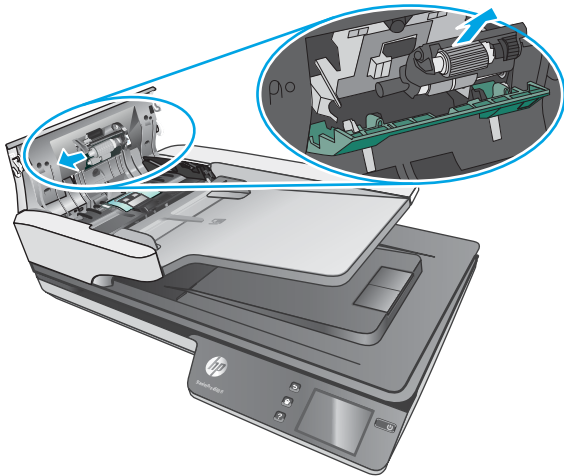
5. Cserélje ki a görgőfedelelet, majd folytassa a papírbehúzó-görgő modul cseréjét.

A papírbehúzó-görgő modul cseréje

1. Nyomja össze a görgőfedél oldalain lévő füleket, majd engedje le a görgőfedelelet.



2. Távolítsa el a görgőtengelyt a tartóelemből, majd távolítsa el a görgőmodult.



3. Cserélje ki a papírbehúzó-görgő modult a cserekészlethez mellékelt útmutatóban megadottak szerint.
4. Zárja le a lapadagoló fedelét. Csatlakoztassa ismét az USB-kábelt és a tápkábelt a lapolvasóhoz.
5. Nyomja meg a **Tápkapcsológombot** a lapolvasó bekapcsolásához.

A karbantartáshoz és a lapolvasó működtetéséhez szükséges kellékek rendelése

Ha cserealkatrészeket kíván rendelni a lapolvasóhoz, látogasson el a HP lapolvasók alkatrészeit bemutató webhelyre: www.hp.com/buy/parts.

5 Hibaelhárítás

Ez a témakör a lapolvasó leggyakrabban felmerülő problémáira nyújt megoldást.

További hibaelhárítási tudnivalókért olvassa el a használt HP lapolvasószoftver súgóját.

Alapvető hibakeresési tanácsok

Egyszerű tényezők, például szennyeződések a beolvasó sávokon vagy meglazult kábelek is okozhatnak elmosódott képeket, rendellenes működést vagy működésképtelenséget. Ha problémát észlel a dokumentumok beolvasásakor, mindig ellenőrizze a következőket.

- Ha olyan dokumentumot olvas be, amelyet optikai karakterfelismerő (OCR) szoftverrel kíván elemezni, győződjön meg arról, hogy az eredeti dokumentum megfelelően tiszta az elemzés elvégzéséhez.
- Ellenőrizze, hogy az USB-kábel és a tápkábel megfelelően csatlakozik-e a megfelelő aljzathoz a lapolvasó hátulján, és a tápkábel egy működő fali aljzathoz vagy túlfeszültség-védelmi eszközhöz csatlakozik-e.
- Ellenőrizze, hogy a lapolvasó nem kapcsolt-e ki automatikusan. Ha kikapcsolt, nyomja meg a [Tápkapcsológombot](#) a lapolvasó bekapcsolásához.
- Győződjön meg arról, hogy a lapolvasó áram alatt van.
 - Ellenőrizze, hogy a tápegység dobozán levő zöld jelzőfény világít-e.
 - Ha a zöld jelzőfény nem világít, ellenőrizze, hogy az áramellátáshoz használt fali aljzat vagy túlfeszültségvédő feszültség alatt van-e.
 - Amennyiben az aljzat feszültség alatt van, és a zöld jelzőfény továbbra sem világít, elképzelhető, hogy a tápegység tönkrement. Kérjen segítséget a www.hp.com/support weboldalon.
- Ha a **Lapolvasó nem található** hibaüzenet jelenik meg, amikor a lapolvasót használni próbálja, akkor kapcsolja ki a lapolvasót 30 másodpercre, majd kapcsolja be újra. Ha az üzenet továbbra is megjelenik, előfordulhat, hogy alaphelyzetbe kell állítani a lapolvasót.
- Ha a lapolvasót a számítógéphez USB-elosztón vagy a számítógép elején lévő USB-porton keresztül csatlakoztatta, válassa le a lapolvasót a számítógépről, és csatlakoztassa a számítógép hátulján lévő USB-porthoz.
- Windows: Ügyeljen arra, hogy a Beolvasás gomb engedélyezve legyen (további tudnivalókért lásd a „Kisegítő lehetőségek” című részt).
- Kapcsolja ki a lapolvasót 30 másodpercre, majd kapcsolja be újra.
- Ellenőrizze, hogy a lapadagoló fedele le van-e zárva.
- Indítsa újra a számítógépet.

Ha a problémák nem szűnnek meg, lehetséges, hogy a HP lapolvasószoftver, a firmware vagy az eszközhöz rendelt illesztőprogramok elavultak vagy meghibásodtak. A szoftver, a firmware és az illesztőprogramok frissítéseinek megkereséséhez látogasson el a www.hp.com/support webhelyre.

A lapolvasó tesztelése

A következő lépések végrehajtásával tesztelheti a lapolvasót:

1. Ellenőrizze, hogy a lapolvasó tápegysége megfelelően van-e csatlakoztatva a fali aljzatba vagy a túlfeszültségvédő készülékbe. A tápegység megfelelő működésének ellenőrzéséhez nézze meg, hogy a tápegység dobozán levő zöld jelzőfény világít-e.
2. Ha a tápegység túlfeszültségvédőhöz csatlakozik, ellenőrizze, hogy a túlfeszültségvédő csatlakoztatva van-e egy fali aljzathoz, és be van-e kapcsolva.
3. Nyomja meg a **Tápkapcsológombot** a lapolvasó kikapcsolásához, húzza ki a tápkábelt a lapolvasóból, majd kapcsolja ki a számítógépet, amelyhez a lapolvasó csatlakozik. 30 másodperc elteltével csatlakoztassa ismét a tápkábelt a lapolvasóhoz, nyomja meg a **Tápkapcsológombot** a lapolvasó bekapcsolásához, majd kapcsolja be a számítógépet.
4. Próbálja meg újra elvégezni a beolvasást.

A lapolvasó alaphelyzetbe állítása

A lapolvasó alaphelyzetbe állításához tegye a következőket:

1. Ha meg van nyitva, zárja be a HP Scan szoftvert.
2. Az érintőpanelen nyomja le a **Beállítás** ikont, nyomja le a **Visszaállítás** gombot, majd válassza a **Visszaállítás** lehetőséget.
3. Várjon 30 másodpercet. A lapolvasó visszaáll alaphelyzetbe.

A lapolvasó üzembe helyezésével kapcsolatos hibák elhárítása

- [A kábelek ellenőrzése](#)
- [A HP ScanJet illesztőprogramok és eszközök eltávolítása és újratelepítése \(Windows\)](#)

A kábelek ellenőrzése

Kábeltípus	Művelet
Tápkábel	<p>A tápkábel a lapolvasót és az elektromos fali aljzatot köti össze.</p> <ul style="list-style-type: none">• Ellenőrizze, hogy a lapolvasó tápkábele biztonságosan van-e csatlakoztatva a fali aljzatba vagy a túlfeszültségvédelemhez.• Ha a tápkábel túlfeszültségvédelemhez csatlakozik, ellenőrizze, hogy a túlfeszültségvédelem csatlakoztatva van-e egy fali aljzathoz, és be van-e kapcsolva.• A lapolvasó kikapcsolásához nyomja meg a Tápkapcsológombot, majd kapcsolja ki a számítógépet. Várjon 30 másodpercet, majd kapcsolja be először a lapolvasót, utána a számítógépet.
USB-kábel	<p>Az USB-kábel a lapolvasót és a számítógépet köti össze.</p> <ul style="list-style-type: none">• A lapolvasóhoz kapott USB-kábelt használja. Előfordulhat, hogy más USB-kábel nem kompatibilis a lapolvasóval.• Ellenőrizze, hogy az USB-kábel megfelelően csatlakozik-e a lapolvasóhoz és a számítógéphez.• Ha az USB-kábel a számítógép elején lévő USB-porthoz kapcsolódik, akkor helyezze azt át a számítógép hátulján lévő USB-portba. <p>Az USB-kapcsolat hibaelhárításával kapcsolatos további tudnivalók a www.hp.com/support webhelyen olvashatók: válasszon országot/térséget, és a keresőeszközzel keresse meg az USB-kapcsolat hibaelhárításával foglalkozó témaköröket.</p>
Ethernet-kábel	<p>Az Ethernet-kábel a lapolvasót és a hálózati portot köti össze.</p> <p>Ellenőrizze, hogy az Ethernet-kábel biztonságosan csatlakozik-e a lapolvasóhoz és a hálózati porthoz.</p> <p>Győződjön meg arról, hogy a lapolvasó hálózati portján lévő narancssárga LED-fény villog. Ez jelzi, hogy működik a kommunikáció az eszköz és az Ön helyi hálózata között.</p> <p>Az Ethernet hibaelhárításával kapcsolatos további tudnivalók a www.hp.com/support webhelyen olvashatók: válasszon országot/térséget, és a keresőeszközzel keresse meg az Ethernet hibaelhárításával foglalkozó témaköröket.</p>

A HP ScanJet illesztőprogramok és eszközök eltávolítása és újratelepítése (Windows)

Ha a lapolvasó kábelcsatlakozásainak ellenőrzése nem oldotta meg a problémát, akkor lehetséges, hogy a problémát a nem megfelelően elvégzett telepítés okozta. Próbálja meg eltávolítani, majd újratelepíteni a HP ScanJet illesztőprogramokat és eszközöket.

1. A lapolvasó kikapcsolásához nyomja meg a **Tápkapcsológombot**, majd húzza ki az USB-kábelt és a tápkábelt a lapolvasóból.
2. A számítógépen nyissa meg a vezérlőpultot, és a **Hozzáadás/Eltávolítás** eszköz (Windows 7, Windows 8, Windows 8.1 rendszeren, Windows 10 esetén pedig a **Programok és szolgáltatások** eszköz) segítségével távolítsa el az alábbi alkalmazásokat:
 - HP ScanJet Pro 4500 fn1 hálózati lapolvasó
 - HP Scan
3. Indítsa újra a számítógépet.
4. Telepítse újra a HP ScanJet illesztőprogramjait és eszközeit.
 - Kapcsolja ki a lapolvasót 30 másodpercre, majd kapcsolja be újra. A szükséges szoftver és az illesztőprogramok automatikusan települnek.
 - Ha az illesztőprogramok és eszközök nem települnek automatikusan, akkor telepítse azokat a HP beolvasószoftver CD lemezéről.
5. Csatlakoztassa ismét a lapolvasóhoz az USB-kábelt és a tápkábelt, majd nyomja meg a **Tápkapcsológombot** a lapolvasó bekapcsolásához.

Tápellátási problémák

A lapolvasó lámpája nem kapcsol ki

A lapolvasó lámpája elvileg automatikusan kikapcsol, ha a készülék 14 percig használaton kívül van. Ha a lapolvasó lámpája hosszabb tétlenség után sem kapcsol ki, kapcsolja ki a lapolvasót, várjon 30 másodpercet, majd kapcsolja be újra.



MEGJEGYZÉS: A lapolvasó lámpája nem kapcsol ki, ha van papír az automatikus dokumentumadagoló (ADF) adagolótálcájában, ha az Azonnali bemelegítés funkció be van kapcsolva, és ha az **Energiamegtakarítás** ki van kapcsolva.

Ellenőrizze, hogy áram alatt van-e a lapolvasó

A tápkábel a lapolvasót és az elektromos fali aljzatot köti össze.

- Ellenőrizze, hogy a lapolvasó tápkábele megfelelően van-e csatlakoztatva a fali aljzatba.
- Ha a tápkábel túlfeszültségvédőhöz csatlakozik, ellenőrizze, hogy a túlfeszültségvédő csatlakoztatva van-e egy fali aljzathoz, és be van-e kapcsolva.
- Győződjön meg arról, hogy a lapolvasó áram alatt van.
 - Ellenőrizze, hogy a tápegység dobozán levő zöld jelzőfény világít-e.
 - Ha a zöld jelzőfény nem világít, ellenőrizze, hogy az áramellátáshoz használt fali aljzat vagy túlfeszültségvédő feszültség alatt van-e.
 - Amennyiben az aljzat feszültség alatt van, és a zöld jelzőfény továbbra sem világít, elképzelhető, hogy a tápegység tönkrement. Kérjen segítséget a www.hp.com/support weboldalon.

Ha a probléma nem múlik el a fenti ellenőrzések elvégzésével, próbálkozhat a következőkkel is:

1. A lapolvasó kikapcsolásához nyomja meg a **Tápkapcsológombot**, majd húzza ki a tápkábelt a lapolvasóból.
2. Várjon 30 másodpercet.
3. Csatlakoztassa újra a tápkábelt, majd nyomja meg a **Tápkapcsológombot** a lapolvasó bekapcsolásához.

A lapolvasót nem lehet bekapcsolni

Ha a lapolvasó nem kapcsol be, amikor megnyomja a **Tápkapcsológombot**, ellenőrizze az alábbiakat:

- Előfordulhat, hogy a lapolvasó nincs a fali aljzathoz csatlakoztatva. Ellenőrizze, hogy a tápegység megfelelően csatlakozik-e az áramforráshoz és a lapolvasóhoz.
- Lehet, hogy a tápegység hibás.
 - Ellenőrizze, hogy a tápegység dobozán levő zöld jelzőfény világít-e.
 - Ha a zöld jelzőfény nem világít, ellenőrizze, hogy az áramellátáshoz használt fali aljzat vagy túlfeszültségvédő feszültség alatt van-e.
 - Amennyiben az aljzat feszültség alatt van, és a zöld jelzőfény továbbra sem világít, elképzelhető, hogy a tápegység tönkrement. Kérjen segítséget a www.hp.com/support weboldalon.

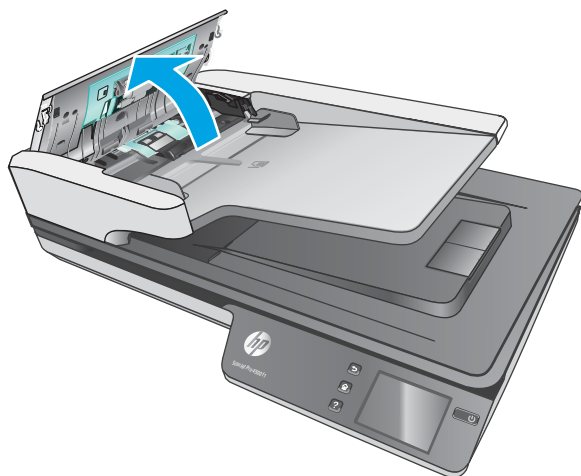
Papírelakadások

- [Az automatikus lapadagolóban \(ADF\) lévő papírelakadás megszüntetése](#)
- [A lapolvasóba helyezett hordozó sokszor elakad](#)

Az automatikus lapadagolóban (ADF) lévő papírelakadás megszüntetése

Papírelakadás megszüntetéséhez végezze el az alábbi lépéseket:

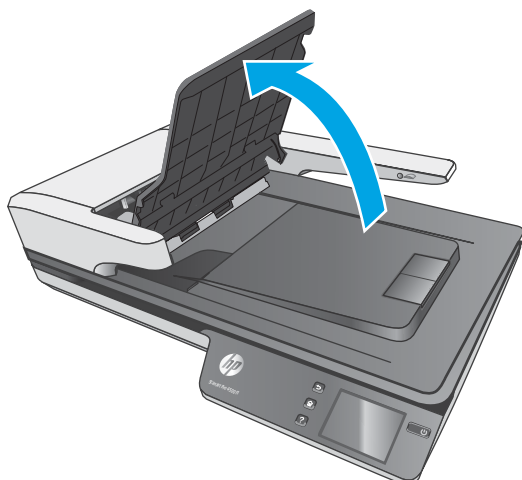
1. Távolítson el minden papírt a lapadagolóból.
2. Nyissa fel a lapadagoló fedelét.



3. Távolítsa el a lapokat és az egyéb akadályokat a papír útjából.
4. Távolítson el minden látható szemetet (például papírt, fémkapcsot vagy gemkapcsot) a papírútról.
5. Vizsgálja meg a lapadagoló fedelén található görgőket, és távolítsa el az esetleges szennyeződések.
6. Vegye ki az összes eredeti példányt a kimeneti tálcáról. Emelje fel a kimeneti tálcát, és ellenőrizze, hogy nem maradt-e papír a papírútban. Ha még van papír a papírútban, óvatosan húzza azt ki.



MEGJEGYZÉS: Ez a lépés több lap behúzásának esetére is vonatkozik.



7. Zárja be a lapadagoló fedelét.
8. Tegye vissza az eredeti lapokat a dokumentumadagolóba, és indítsa újra a beolvasást.

A lapolvasóba helyezett hordozó sokszor elakad

- Előfordulhat, hogy az adott hordozó nem szerepel az ajánlott hordozók között.
- Előfordulhat, hogy az eredeti dokumentumon gemkapocs vagy öntapadós cédula található, amelyet el kell távolítani.
- Győződjön meg arról, hogy a papírvezetők hozzáérnek a lapok széleihez.

Papíradagolási problémák

A papír elakad, ferdén vagy rossz helyre kerül be a lapolvasóba, vagy több lap kerül egyszerre a lapolvasóba

- Nedves vagy vizes lapok beolvasása papírelakadást okozhat. Ellenőrizze, hogy a betöltött lapok teljesen szárazak-e (a tinta száraz, és nem található nedves anyag, például ragasztó vagy hibajavító folyadék a felületen).
- Ellenőrizze, hogy az összes görgő a helyén van-e, valamint hogy a görgők ajtaja és a lapadagoló fedele zárva van-e.
- Ha úgy tűnik, hogy a lapolvasó ferdén húzza be a lapokat, ellenőrizze a szoftver segítségével, hogy a beolvasott képek nem ferdek-e.
- Előfordulhat, hogy a lapok nem megfelelően lettek behelyezve. Állítsa egyenesen a lapokat, majd állítsa be úgy a papírvezetőket, hogy a lapok középre kerüljenek.
- A megfelelő működéshez állítsa be úgy a papírvezetőket, hogy hozzáérjenek a papírköteg széleihez. Ellenőrizze, hogy a papírköteg egyenesen áll-e, és hogy a papírvezetők illeszkednek-e hozzá.
- Lehet, hogy a dokumentumadagoló vagy a gyűjtőtálca a megengedettnél több lapot tartalmaz. Tegyen kevesebb lapot a dokumentumadagolóba, és vegye el a lapokat a gyűjtőtálcáról.
- A hibás behúzás kiküszöbölése érdekében tisztítsa meg a lapolvasó papírútját. Ha a behúzás továbbra sem tökéletes, tisztítsa meg a görgőket. Ha ez sem oldja meg a problémát, cseréljen görgőket.

Az automatikus dokumentumadagoló nem adagolja a papírt

Töltse be újból a lapokat a lapadagolóba, ügyelve arra, hogy azok hozzáérjenek a görgőkhöz.

Előfordulhat, hogy a lapadagoló fedele nincs megfelelően lezárva. Nyissa ki, majd zárja le a fedelet, és nyomja meg erősen mindkét oldalát, hogy a fedél biztosan lezáruljon.

Lehet, hogy probléma lépett fel a lapolvasó hardverével. A következő lépések végrehajtásával ellenőrizheti a lapolvasót:

1. Ellenőrizze, hogy a lapolvasó tápegysége megfelelően van-e csatlakoztatva a fali aljzatba vagy a túlfeszültségvédő készülékbe. A tápegység megfelelő működésének ellenőrzéséhez nézze meg, hogy a tápegység dobozán levő zöld jelzőfény világít-e.
2. Ha a tápegység túlfeszültségvédőhöz csatlakozik, ellenőrizze, hogy a túlfeszültségvédő csatlakoztatva van-e egy fali aljzathoz, és be van-e kapcsolva.
3. Nyomja meg a **Tápkapcsológombot** a lapolvasó kikapcsolásához, húzza ki a tápkábelt a lapolvasóból, majd kapcsolja ki a számítógépet, amelyhez a lapolvasó csatlakozik. 30 másodperc elteltével csatlakoztassa ismét a tápkábelt a lapolvasóhoz, nyomja meg a **Tápkapcsológombot** a lapolvasó bekapcsolásához, majd kapcsolja be a számítógépet.
4. Próbálja meg újra elvégezni a beolvasást.

Az automatikus lapadagoló (ADF) nem húzza be a papírt

- Lehet, hogy az automatikus lapadagoló (ADF) hozzáférési ajtaja nincs megfelelően lezárva. Nyissa fel az ADF hozzáférési ajtaját, majd zárja le azt úgy, hogy erősen lenyomja.
- Előfordulhat, hogy maga az automatikus lapadagoló hibásodott meg. Az automatikus dokumentumadagoló ellenőrzését az alábbi eljárással végezheti el:
 - Húzza ki a lapolvasó tápkábelét és USB-kábelét. Győződjön meg arról, hogy a tápkábel továbbra is csatlakozik az áramforráshoz.
 - Győződjön meg arról, hogy legalább egy darab papír van az automatikus lapadagoló bemeneti tálcájában.
 - Csatlakoztassa újra a tápkábelt a lapolvasóhoz, majd kapcsolja be a lapolvasót.
 - Próbálja meg egy újabb oldalt beolvasni az automatikus dokumentumadagolóval.

A dokumentumok széle behajlik a lapolvasó kimeneti tálcájában

Száraz környezetben a vékony eredetiek, például a szénmentes másolópapírra nyomtatott dokumentumok felgyűrődhetnek a kimeneti tálcában. A behajlás minimálisra csökkentése céljából simítsa ki a felhajlott széleket, mielőtt a lapadagolóba helyezné a papírt.

Képmínőséggel kapcsolatos problémák

Színes függőleges sávok jelennek meg a nyomtatott oldalon

A lapadagoló beolvasó sávjain por gyűlhet fel, és a beolvasott képeken ez nyomot hagyhat. Tisztítsa meg a beolvasó sávokat egy olyan puha, szőszmentes kendővel, amelyet kémélő üvegtisztítóval bepermetezett.

A beolvasott képek nem egyenesek

- Ellenőrizze, hogy a dokumentumadagoló papírvezetői a lapolvasó közepére szimmetrikusak-e, és szélességük megfelel-e a beolvasandó eredetinek. Győződjön meg arról, hogy a papírvezetők hozzáérnek a lapok széleihez.
- Windows: Az **Automatikus egyenesítés** szolgáltatással kiegyenesítheti a forrásdokumentum oldalméreteihez képest eltorzult tartalmat. Az **Automatikus méretészlelés** szolgáltatással torzításmentesítheti a képeket, amelyek eltorzultak a beolvasási folyamat során.

A beolvasott kép csíkos vagy karcos

A lapolvasó tisztítására vonatkozó információkat a Felhasználói kézikönyv **Ápolás és karbantartás** című részében találja.

- Ellenőrizze, hogy a beolvasandó dokumentum tiszta és nem gyűrött-e.
- Tisztítsa meg a lapolvasó üveglapját.

A beolvasott kép homályos

- Ellenőrizze, nincs-e valami akadály a papír útjában, illetve hogy a papírvezetők megfelelően állnak-e. Próbáljon újabb beolvasást végezni.
- Ellenőrizze, hogy a dokumentum nem homályos-e.

A beolvasott kép teljesen fekete vagy teljesen fehér

- Előfordulhat, hogy a dokumentum nem megfelelően helyezkedik el a dokumentumadagolóban. Győződjön meg arról, hogy a beolvasni kívánt dokumentum a beolvasandó oldalával felfelé helyezkedik el.
- Windows: Ha egy fekete-fehér képet olvas be, a fekete-fehér küszöbérték ne a skála végpontjain legyen. Ha a küszöbértéket a skála egyik végpontjára állítja, a kép vagy teljesen fehér vagy teljesen fekete lesz.
- OS X: Ha szöveges képet olvas be a Képletöltő alkalmazás segítségével, a **Képjavítás** beállításához a **Manuális**, értéket adja meg, és használja a **Küszöbérték** csúszkát a küszöbérték beállításához.

A beolvasott kép alja nem látszik

Alapértelmezés szerint a lapolvasószoftver legfeljebb 356 mm hosszúságú hordozót képes beolvasni.

Győződjön meg arról, hogy a lapolvasószoftverben (vagy a kiválasztott beolvasási parancsikonhoz) kiválasztott lapméret megfelel a beolvasandó dokumentum méreteinek.

A lapolvasó működésével kapcsolatos problémák

- [Csatlakozási problémák](#)
- [A gombok nem működnek megfelelően](#)
- [Érintőképernyő megjelenítési problémái](#)
- [Beolvasási teljesítménnyel kapcsolatos problémák](#)
- [Szövegfelismeréssel \(OCR\) kapcsolatos problémák](#)
- [E-maillal kapcsolatos problémák](#)

Csatlakozási problémák

Ellenőrizze az USB-kapcsolatot

Ellenőrizze, hogy van-e fizikai kapcsolat a lapolvasóval.

- A lapolvasóhoz kapott USB-kábelt használja. Előfordulhat, hogy más USB-kábel nem kompatibilis a lapolvasóval.
- Ellenőrizze, hogy az USB-kábel megfelelően csatlakozik-e a lapolvasóhoz és a számítógéphez. Ha a kábelt helyesen csatlakoztatta a lapolvasóhoz, az USB-kábel háromágú szigony szimbóluma lefelé néz.

Ha a probléma nem múlik el a fenti ellenőrzések elvégzésével, próbálkozhat a következőkkel is:

1. Attól függően, hogy a lapolvasó hogyan csatlakozik a számítógéphez, végezze el az alábbi műveletek egyikét:
 - Ha az USB-kábel USB-elosztóhoz vagy egy laptop dokkolóállomáshoz csatlakozik, húzza ki az USB-kábelt az USB-elosztóból vagy a dokkolóállomásból, és csatlakoztassa közvetlenül a számítógép hátulján lévő USB-porthoz.
 - Ha az USB-kábel közvetlenül a számítógéphez csatlakozik, csatlakoztassa egy másik USB-porthoz a számítógép hátulján.
 - Húzza ki a számítógéphez csatlakozó összes egyéb USB-eszközt, kivéve a billentyűzetet és az egeret.
2. A lapolvasó kikapcsolásához nyomja meg a [Tápkapcsológombot](#), várjon 30 másodpercet, majd kapcsolja be újra a lapolvasót.
3. Indítsa újra a számítógépet.
4. A számítógép újraindítása után próbálja meg használni a lapolvasót.
 - Ha a lapolvasó működik, ismét csatlakoztassa egyenként az USB-eszközöket úgy, hogy minden eszköz csatlakoztatása után próbálja ki a lapolvasót. Azt az USB-eszközt, amellyel a lapolvasó nem működik, távolítsa el.
 - Windows: Ha a lapolvasó nem működik, távolítsa el, majd telepítse újra a HP ScanJet illesztőprogramjait és eszközeit:
 - HP ScanJet Pro 4500
 - HP Scan

Az Ethernet-kapcsolat ellenőrzése

1. Győződjön meg róla, hogy a készülék Ethernet-kábele biztonságosan csatlakozik az útválasztóhoz, Ethernet-aljzathoz vagy Ethernet-kapcsolóhoz.
2. Ha az Ethernet-kábel hálózati útválasztóhoz vagy Ethernet-kapcsolóhoz csatlakozik, próbálja meg az útválasztó vagy kapcsoló egy másik portjához csatlakoztatni.
3. A tápkapcsológombot lenyomva kapcsolja ki a készüléket, várjon 30 másodpercet, majd a tápkapcsológomb ismételt lenyomásával kapcsolja be a készüléket.

A vezeték nélküli kapcsolat ellenőrzése

- Győződjön meg róla, hogy a hálózati kábel nincs csatlakoztatva.
- Győződjön meg róla, hogy a lapolvasó és a vezeték nélküli útválasztó be van kapcsolva és áram alatt van. Győződjön meg arról is, hogy a nyomtatóban található vezeték nélküli rádió be van kapcsolva.
- Győződjön meg róla, hogy a szolgáltatáskészlet-azonosító (SSID) helyes. Nyomtasson ki egy konfigurációs oldalt a szolgáltatáskészlet-azonosító megállapításához. Ha nem biztos benne, hogy helyes a szolgáltatáskészlet-azonosító, végezze el újra a vezeték nélküli kapcsolat telepítését.
- Biztonságos hálózatok esetében győződjön meg róla, hogy a biztonsági információ helyes. Ha a biztonsági információ hibás, végezze el újra a vezeték nélküli kapcsolat telepítését.
- Ha a vezeték nélküli hálózat megfelelően működik, próbáljon meg elérni más számítógépeket a vezeték nélküli hálózaton. Ha a hálózat rendelkezik internet-hozzáféréssel, próbáljon meg csatlakozni az internethez vezeték nélküli kapcsolattal.
- Győződjön meg róla, hogy a lapolvasó titkosítási módszere (AES vagy TKIP) ugyanaz, mint a vezeték nélküli hozzáférési ponté (WPA biztonságot használó hálózatokban).
- Győződjön meg róla, hogy a lapolvasó a vezeték nélküli hálózat hatósugarán belül van. A legtöbb hálózat esetében a lapolvasó nem lehet 30 méternél távolabb a vezeték nélküli hozzáférési ponttól (a vezeték nélküli útválasztótól).
- Győződjön meg róla, hogy a vezeték nélküli jelet nem blokkolják akadályok. Távolítsa el minden nagyobb fémtárgyat a nyomtató és a hozzáférési pont közötti részről. Győződjön meg róla, hogy nincsenek póznák, falak, illetve fém- vagy betont tartalmazó tartóoszlopok a lapolvasó és a vezeték nélküli hozzáférési pont között.
- Győződjön meg róla, hogy a lapolvasó közelében nincsenek olyan elektromos eszközök, amelyek zavarhatnák a vezeték nélküli jelet. Számos készülék zavarhatja a vezeték nélküli jelet, így pl. motorok, vezeték nélküli telefonok, a biztonsági rendszer kamerái, másik vezeték nélküli hálózatok, illetve egyes Bluetooth-eszközök.
- Győződjön meg róla, hogy a lapolvasó-illesztőprogram telepítve van a számítógépen.
- Győződjön meg róla, hogy a számítógép és a lapolvasó ugyanahhoz a vezeték nélküli hálózathoz csatlakozik.
- OS X rendszer esetén ellenőrizze, hogy a vezeték nélküli útválasztó támogatja-e a Bonjour szolgáltatást.

A gombok nem működnek megfelelően

A lapolvasó gombjai nem működnek megfelelően

Mindegyik lépés után nyomja meg a Beolvasás gombot, és ezzel ellenőrizze, hogy működik-e. Ha a probléma továbbra is fennáll, hajtsa végre a következő lépést.

1. Lehetséges, hogy érintkezési hiba áll fenn. Ellenőrizze, hogy az USB-kábel és a tápegység is megfelelően csatlakozik-e.
2. Kapcsolja ki a lapolvasót 30 másodpercre, majd kapcsolja be újra.
3. Indítsa újra a számítógépet.
4. Ha a probléma továbbra is fennáll, elképzelhető, hogy az érintőpanel hibás. Vegye fel a kapcsolatot a HP ügyfélszolgálatával a www.hp.com/support webhelyen.

Érintőképernyő megjelenítési problémái

Az érintőképernyő nem megfelelően jelenít meg, vagy a lapolvasó gombjai nem a vártak megfelelően működnek

A következő tünetek azt jelzik, hogy a lapolvasó elülső paneljével kapcsolatos problémák léptek fel.

- Érintőpanellel kapcsolatos problémák: A képernyő üres, vagy a megjelenítendő tartalom egy része hiányzik.
- Gombokkal kapcsolatos problémák: A gombok nem működnek, vagy a gombok lenyomásakor nem a megfelelő műveletet végzi a lapolvasó (például egyoldalas beolvasást végez a készülék, amikor a Kétoldalas beolvasás gombot nyomja le).

Ha e hibák valamelyikét tapasztalja a lapolvasón, lépjen kapcsolatba a HP támogatással a www.hp.com/support webhelyen.

Beolvasási teljesítménnyel kapcsolatos problémák

A lapolvasó nem azonnal olvas be

Győződjön meg arról, hogy a lapadagoló fedele le van zárva, és hogy a lapolvasó be van kapcsolva.

A lapolvasó nagyon lassan olvassa be a feladatot

Amikor szerkesztéshez olvas be szöveget, az optikai karakterfelismerés (OCR) lassítja a lapolvasó működését, de ez normális jelenség. Várja meg, amíg befejeződik a beolvasás.



MEGJEGYZÉS: Windows: A lehető legjobb optikai karakterfelismerés érdekében a tömörítést minimálisra kell állítani, vagy le kell tiltani.

A szükségesnél nagyobb felbontás hosszabb beolvasási időt és nagyobb fájl eredményez, de a használhatóságot nem javítja. Ha nagy felbontással olvas be, a beolvasás gyorsítása érdekében állítsa a felbontást kisebbre.

A lapolvasó a kétoldalas dokumentumnak csak az egyik oldalát olvassa be

Győződjön meg arról, hogy a kiválasztott beolvasási parancsikon kétoldalas beolvasást határoz meg.

A beolvasott oldalak hiányoznak a lapolvasás célhelyén

A beolvasás során az összeragadt oldalak egy elemként lesznek beolvasva. Ellenőrizze, hogy a beolvasott lapok nem ragadtak-e össze.

A beolvasott lapok nem a megfelelő sorrendben kerülnek a beolvasási célba

- Ellenőrizze, hogy az eredeti dokumentum oldalsorrendje megfelelő-e, mielőtt azt nyomtatott felével felfelé a lapadagolóba helyezné.
- Ellenőrizze, hogy nincsenek tűzőgép- és gemkapcsok vagy egyéb anyagok, például ragasztós jegyzetek a dokumentumhoz rögzítve, ami a dokumentumok helytelen beolvasását okozhatná.
- Ellenőrizze, hogy a lapok nem ragadtak-e össze.

A beolvasott fájlok túl nagyok

- A legtöbb lapolvasószoftver lehetővé teszi kisebb fájl méret kiválasztását a kimeneti fájl típus kiválasztásakor. További tudnivalókat az alkalmazott lapolvasószoftver súgójában talál.
- Ellenőrizze a beolvasási felbontást (további tudnivalókat az alkalmazott lapolvasószoftver súgójában talál):
 - dokumentumok és képek tárolásához elegendő 200 dpi felbontás.
 - A legtöbb betűtípus esetén 300 dpi felbontás elegendő ahhoz, hogy a beolvasott képet optikai karakterfelismeréssel szerkeszthető szöveggé alakítsa.
 - Ázsiai és kis betűtípusok esetén nagyobb felbontás javasolt.



MEGJEGYZÉS: Egyes speciális, fekete pontokat tartalmazó háttérű beolvasások esetében a kép .tif fájlként való mentése által a kép esetleg kisebb lesz.

A szükségesnél nagyobb felbontás nagyobb fájl eredményez, de a használhatóságot nem javítja.

- A színes beolvasások nagyobb fájl hoznak létre, mint a fekete-fehérek.
- Ha sok oldalt olvas be egyszerre, érdemes lehet egyszerre csak pár oldalt beolvasni, hogy több kisebb fájl jöjjön létre.

Szövegfelismeréssel (OCR) kapcsolatos problémák

A szövegfelismeréssel (OCR) kapcsolatos problémák (Windows)

A lapolvasó optikai karakterfelismerés (optical character recognition, OCR) segítségével alakítja át egy dokumentum szövegét számítógépen szerkeszthető szöveggé.

- Ha a szöveg beolvasható, de nem lehet szerkeszteni, válassza a következő lehetőségeket a beolvasás megkezdése előtt:
 - Válasszon olyan beolvasási parancsikont, mely támogatja az optikai karakterfelismerést. A következő beolvasási parancsikonok támogatják az optikai karakterfelismerést:
 - **Mentés PDF-fájlként**
 - **Küldés e-mailben PDF-fájlként**
 - **Mentés szerkeszthető szöveggé (OCR)**

- **Küldés felhőre**
- **Mindennapos beolvasás**
- A **Fájltípus** legördülő listáról válassza a következő, OCR-alapú kimenetifájl-típusok egyikét:
 - **Szöveg (.txt)**
 - **Rich Text (.rtf)**



MEGJEGYZÉS: Ha az OCR-alapú kimenetifájl-típus nincs kiválasztva, a dokumentum képként lesz beolvasva, így a szöveg nem szerkeszthető.

- Az eredeti dokumentumok ellenőrzése
 - Előfordulhat, hogy a szoftver nem képes felismerni a túl sűrűn szedett szöveget. Előfordulhat például, hogy a szoftver által feldolgozott szövegben hiányoznak vagy összeolvadnak a karakterek (például az „rn” karakterek „m” karakterként jelennek meg).
 - A szoftver pontossága a kép minőségétől, a szöveg méretétől és az eredeti szerkezetétől, valamint a beolvasás minőségétől függ. Győződjön meg arról, hogy az eredeti dokumentum képminősége megfelelő.
 - A színes hátterek azt eredményezhetik, hogy az előtér képei túlságosan egybeolvadnak.
- Ha a lapolvasó üveglapja bepiszkolódott, akkor a beolvasott fájl nem lesz ideális tisztaságú. Ellenőrizze, hogy a lapolvasó üvegfelülete tiszta-e.

E-maillal kapcsolatos problémák

Az SMTP-átjáró címének ellenőrzése

Nyissa meg a **Beágyazott webszerver**t, és győződjön meg arról, hogy az SMTP-átjáró címe megfelelő. Győződjön meg arról is, hogy a használatban lévő e-mail cím érvényes.

További hibaelhárítás

Telefonos ügyfélszolgálat az Ön országában/térségében

Legyenek kéznél a következő adatok: terméknev, sorozatszám, a vásárlás dátuma és a probléma leírása.

Az országra/térségre vonatkozó telefonszámok a termék dobozában mellékelt szórólapon, illetve a következő webhelyen található: www.hp.com/support/

24 órás internetes támogatás igénybevétele, és segédprogramok, illesztőprogramok és elektronikus információk letöltése

www.hp.com/support/

További HP javítási vagy karbantartási szerződések megrendelése

www.hp.com/support/

Tárgymutató

A

- adagolási hibák
 - hibaelhárítás 48
- a görgő és az elválasztó cseréje 37
- alkatrészek
 - rendelés 35, 37
- Alvó mód 16
- automatikus lapméretészlelés 27
- Automatikus színészlelés 27

B

- be/ki gomb, helye 2
- bekapcsolás, lapolvasó
 - hibaelhárítás 45
- bemeneti és kimeneti tálca
 - helye 2
- beolvasás
 - a fájl méret túl nagy 54
 - eredeti 22
 - lapadagolási problémák 46
 - sérülékeny dokumentumok 30
- beolvasás felhőbe 25
- beolvasási műveletrutinok 24

CS

- csíkok
 - hibaelhárítás 50

D

- dokumentumadagoló
 - kapacitás 12

E

- elakadás
 - hibaelhárítás 47
- elmosódott képek 50
- eltávolítás és újratelepítés,
 - szoftver 43

- érintőpanel 2
 - helye 2
- érintőpanellel kapcsolatos
 - problémák 53
- érintőpanel problémák 53

F

- fehér beolvasás
 - hibaelhárítás 50
- fekete beolvasás
 - hibaelhárítás 50
- felhő, beolvasás 25
- ferde képek 50

G

- gombok
 - lapolvasó érintőpanele 3
- görgő
 - cseré 35, 37
- görgő cseréje 35

H

- hiányzó oldalak, hibaelhárítás 54
- hibaelhárítás
 - adagolási hibák 48
 - általános tippek 40
 - bekapcsolás 45
 - csíkok 50
 - elakadás 47
 - eltávolítás és újratelepítés,
 - szoftver 43
 - érintőpanel 53
 - fehér beolvasás 50
 - fekete hibaelhárítás 50
 - ferde képek 50
 - gombok 53
 - hiányzó oldalak 54
 - homályos képek 50
 - kábelek 43

- kétoldalas beolvasás 53
- kijelző 53
- lapadagolási problémák 46
- lapolvasó alaphelyzetbe
 - állítása 42
- levágott képek 50
- nagy beolvasott fájlok 54
- nem adagolja a papírt 48
- oldalsorrend 54
- sebesség 30, 53
- sérülékeny dokumentumok 30
- sérülékeny dokumentumok
 - beolvasása 30
- tápellátás ellenőrzése 45
- telepítés 43
- homályos képek 50
- hosszú oldalak támogatása 26
- HP Scan Extended szoftver
 - ismertetése 13
- HP Scanner Tools Utility
 - használat 13
- HP TWAIN 13
- HP ügyfélszolgálat 56

I

- illesztőprogramok
 - papírméreték 19
- ISIS 13

K

- kábelek
 - hibaelhárítás 43
- kapacitás, dokumentumadagoló 12
- kétoldalas beolvasás
 - hibaelhárítás 53
- kiegészítők
 - rendelés 38
- kimeneti tálca
 - helye 2

- L**
lapadagolási problémák 46
lapadagoló
dokumentumok betöltése 22
tippek a behelyezéshez 18
lapméretészlelés 27
lapolvasó
alaphelyzetbe állítás 42
érintőpanel 3
lapolvasó alaphelyzetbe állítása 42
lapolvasóprogram
Windows 13
lapolvasószoftver
Mac 14
levágott képek
hibaelhárítás 50
- M**
média
adagolási hibák 48
elakadás 47
hibaelhárítás 48
nem adagol 48
megjelenítési problémák 53
műszaki támogatás
online 56
- N**
nagyon hosszú oldalak
támogatása 26
- O**
oldalak, rossz sorrend 54
online támogatás 56
OS X szoftver 14
- P**
papír
adagolási hibák 48
elakadások 47
hibaelhárítás 48
nem adagol 48
támogatott méretek 19
papírút
lapadagolási problémák 46
papírvezetők, helye 2
- R**
rendelés
görgőcsere-készlet 35, 37
kiegészítők 38
- S**
sebesség
hibaelhárítás 53
sebesség, hibaelhárítás 30
sérülékeny dokumentumok,
beolvasás 30
- SZ**
szoftver
eltávolítás és újratelepítés 43
Mac 14
telepítés hibaelhárítása 43
Windows 13
szoftver telepítése
hibaelhárítás 43
szolgáltatások
automatikus színészlelés 27
beolvasási műveletrutinok 24
hosszú oldalak támogatása 26
lapméretészlelés 27
nagyon hosszú oldalak
támogatása 26
szövegkiemelő fekete-fehér
üzemmód 27
több lap behúzásának észlelése
26
Szövegkiemelő fekete-fehér
üzemmód 27
- T**
támogatás
online 56
tápellátás
kábel hibaelhárítása 43
tápkapcsológomb, helye 2
termék
Alvó mód 16
automatikus kikapcsolás 16
termékinformáció 1
több lap behúzása 48
több lap behúzásának észlelése 26
TWAIN 13
- U**
USB-kábel
hibaelhárítás 43
- Ü**
ügyféltámogatás
online 56
- W**
Webhelyek
cserealkatrészek 35, 37
ügyféltámogatás 56
Weboldalak
kiegészítők rendelése 38
Windows szoftver 13

© 2020 HP Development Company, L.P.

www.hp.com

