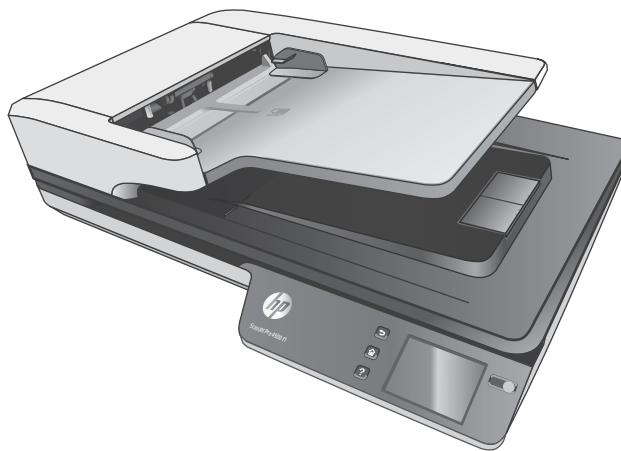




ScanJet Pro 4500 fn1 Network Scanner

Vartotojo vadovas



www.hp.com/support/sj4500fn1



HP ScanJet Pro 4500 fn1 Network Scanner

Vartotojo vadovas

Autorių teisės ir licencija

© 2020 Copyright HP Development Company, L.P.

Atkurti, pritaikyti ar versti produkto dokumentaciją be iš anksto gautų raštiškų sutikimų draudžiama, išskyrus tuos atvejus, kai tai leidžia autorių teisės.

Čia nurodyta informacija gali būti keičiama be išankstinio įspėjimo.

Vienintelės HP gaminiams ir paslaugoms suteikiamos garantijos yra išdėstytos kartu su gaminiais ir paslaugomis pateiktose garantijos nuostatose. Čia pateiktų teiginių negalima interpretuoti kaip papildomų garantijų. HP nėra atsakinga už čia esančias technines, redagavimo klaidas ar neatitikimus.

Prekių ženklai

„ENERGY STAR“ ir „ENERGY STAR“ žymė yra JAV registruotieji prekių ženklai.

„Microsoft“, „Windows“, „Windows XP“ ir „Windows Vista“ yra JAV registruotieji prekių ženklai, priklausantys „Microsoft Corporation“.

„Apple“ ir „Apple“ logotipas yra „Apple Computer, Inc.“ prekių ženklai, registruoti JAV ir kitose šalyse / regionuose. „iPod“ yra „Apple Computer, Inc“ prekės ženklas. „iPod“ yra skirtas tik tiesėtam ar teisių turėtojo įgaliotam kopijavimui atlikti. Nevokite muzikos.

OS X yra „Apple Inc.“ prekių ženklas, registruotas JAV ir kitose šalyse.

„AirPrint“ yra „Apple Inc.“ prekių ženklas, registruotas JAV ir kitose šalyse.

Edition 4, 7/2020

Turinys

1 Gaminio apžvalga	1
Gaminio išvaizda	2
Vaizdas iš priekio	2
Vaizdas iš galo	2
Serijos numerio ir gaminio numerio vieta	2
Jutiklinio skydo vaizdas	3
Jutiklinio ekrano meniu struktūra	3
Jutiklinio skydo mygtukai	4
2 Gaminio specifikacija	5
Techninės specifikacijos	6
Palaikomos operacinės sistemos	7
Produkto matmenys	8
Sunaudojama galia, elektros specifikacijos ir skleidžiamas garsas	9
Darbinės aplinkos diapazonas	10
Produkto aparatinės įrangos sąranka ir programinės įrangos diegimas	11
Techninės įrangos sąranka	11
Kaip gauti programinės įrangos atnaujinimus	11
Produkto funkcijos	12
Skaitytuvo programinė įranga („Windows“)	13
„HP Scan“ programinė įranga	13
HP skaitytuvo įrankių pagalbinė programa	13
„HP TWAIN“	13
ISIS	13
WIA	13
Skaitytuvo programinė įranga („OS X“)	14
„HP Easy Scan“	14
„HP Utility“	14
Integruotasis tinklo serveris	15
Miego režimo ir automatinio išjungimo nustatymai.	16

3	Skaitytuvo naudojimas	17
	Originalų įdėjimas	18
	Dokumentų įdėjimo patarimai	18
	Palaikomi popieriaus formatai	18
	Įdėkite popierių į automatinio dokumentų tiektuvo (ADF) įvesties padėklą	19
	Įžanga	19
	Būtinios gairės prieš dedant dokumentus	20
	Būdas, kaip dėti dokumentus	20
	Įdėkite to paties dydžio dokumentus	21
	Dokumentus padėkite ant skaitytuvo stiklo	22
	Pradėkite nuskaitymą, naudodamiesi technine įranga	23
	Nuskaitymas į kompiuterį	23
	Nuskaitymas į tinklo vietą	23
	Naudokite nuskaitymo programinę įrangą („Windows“)	24
	Darbas su nuskaitymo nuorodomis	24
	Nuskaitymo santrumpų peržiūrėjimas	24
	Nuskaitymo nuorodos kūrimas	24
	Keisti nuorodas (tik „Windows“)	24
	Nuskaityti į nuotrauką („Windows“)	25
	Nuskaityti į PDF („Windows“)	25
	Teksto nuskaitymas redagavimui (OCR) („Windows“)	25
	Nuskaityti į el. pašta („Windows“)	25
	Siųsti į debesį („Windows“)	25
	Ilgų arba labai ilgų dokumentų nuskaitymas („Windows“)	26
	Aptikti kelis paduodamus lapus	26
	„Everyday Scan“	26
	Spalvų filtravimas dokumente (spalvų dingimas) („Windows“)	27
	Automatiškai nustatyti popieriaus formatą („Windows“)	27
	Automatinis spalvų aptikimas („Windows“)	27
	Nuskaitymas naudojant paryškinto teksto nespalvotą režimą („Windows“)	28
	Automatiškai ištiesinkite nuskaitytus vaizdus („Windows“)	28
	Nuskaitymas naudojant kitą programinę įrangą („Windows“)	28
	Naudokite nuskaitymo programinę įrangą („OS X“)	29
	„HP Easy Scan“ (OS X)	29
	Nuskaitymas iš kitų programų („OS X“)	29
	Nuskaitymo patarimai	30
	Nuskaitymo ir užduočių spartos optimizavimas	30
	Traپیų originalų nuskaitymas	30
4	Techninė priežiūra	31
	Jutiklinio ekrano tikrinimas ir kalibravimas	32

Gaminio valymas	33
Skaitytuvo stiklo valymas	33
Nuskaitymo juostelių valymas	34
Dalių keitimas	35
Pakeiskite atskyrimo volelius ir dangtį	35
Griebimo volelio modulio keitimas	37
Užsakymo priežiūra ir papildomos nuskaitymo dalys	39
5 Spręskite problemas.	41
Pagrindiniai trikčių diagnostikos patarimai	42
Skaitytuvo patikrinimas	43
Skaitytuvo nustatymas iš naujo	44
Skaitytuvo diegimo trikčių šalinimas	45
Patikrinkite kabelius	45
Pašalinkite ir vėl įdėkite „HP ScanJet“ tvarkykles ir įrankius („Windows“)	45
Maitinimo problemos	47
Skaitytuvo lempa lieka įjungta	47
Patikrinkite, ar skaitytuvui tiekama energija	47
Skaitytuvas neįsijungia	47
Popieriaus strigtys	48
Popieriaus strigčių šalinimas iš automatinio dokumentų tiektuvo (ADF)	48
Į skaitytuvą įdėtas dokumentas pakartotinai užstringa	49
Popieriaus tiekimo problemos	50
Įstrigęs popierius, iškraipymai, prastas tiekimas arba kelių puslapių tiekimas	50
Popierius neišstumiamas iš skaitytuvo	50
Automatinis dokumentų tiektuvas (ADF) netiekia popieriaus	50
Originalai susiraito skaitytuvo išvesties dėkle.	51
Vaizdo kokybės problemos	52
Ant atspausdinto lapo pasirodo vertikalios spalvotos juostos	52
Nuskaityti vaizdai nėra tiesūs	52
Nuskaitytuose vaizduose yra dryžių arba įbrėžimų	52
Nuskaitytas vaizdas neaiškus	52
Nuskaitytas vaizdas yra visiškai juodas arba visiškai baltas	52
Nuskaityto vaizdo apačia nukirpta	52
Skaitytuvo veikimo problemos	53
Ryšio problemos	53
Patikrinkite USB jungtį	53
Patikrinkite eternetą jungtį	54
Patikrinkite belaidį ryšį	54
Mygtukai veikia netinkamai	54
Skaitytuvo mygtukai neveikia tinkamai	54

Vaizdo jutikliniame ekrane problemos	55
Problemos su jutikliniu skydu arba tinkamai neveikia skaitytuvo mygtukai	55
Nuskaitymo našumo problemos	55
Skaitytuvas nuskaito iš karto	55
Skaitytuvas nuskaito labai lėtai	55
Skaitytuvas nuskaito tik vieną dvipusio lapo pusę	55
Paskirties vietoje trūksta nuskaitytų puslapių	55
Paskirties vietoje nuskaityti puslapiai nėra išdėstyti eilės tvarka	55
Nuskaityti failai yra per dideli	56
Problemos dėl teksto atpažinimo (OCR)	56
Problemos dėl teksto atpažinimo (OCR) („Windows“)	56
El. pašto problemos	57
Patvirtinti SMTP tinklo sąsajos adresą	57
Papildomas trikčių šalinimas	58
Rodyklė	59

1 Gaminio apžvalga

Šiame vartotojo vadove pateikiama svarbi informacija apie tinklo skaitytuvą „HP ScanJet Pro 4500 fn1“.

- [Gaminio išvaizda](#)

Daugiau informacijos rasite www.hp.com/support/. Spustelėkite „**Troubleshooting**“ (**Trikčių šalinimas**). Įveskite skaitytuvo pavadinimą (tinklo skaitytuvas „HP ScanJet Pro 4500 fn1“) ir tada spustelėkite „**Search**“ (**Ieškoti**).

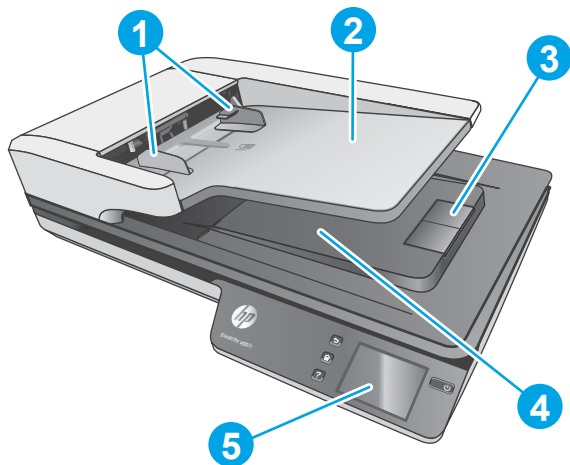
HP techninės pagalbos centras šiam produktui tiekia tokią pagalbą:

- Diegimas ir konfigūracija
- Mokymai ir naudojimas
- Spręskite problemas.
- Atsisiųskite programinės įrangos naujinius.
- Prisijunkite prie pagalbos forumų.
- Raskite informacijos apie garantiją ir teisinės informacijos.

Gaminio išvaizda

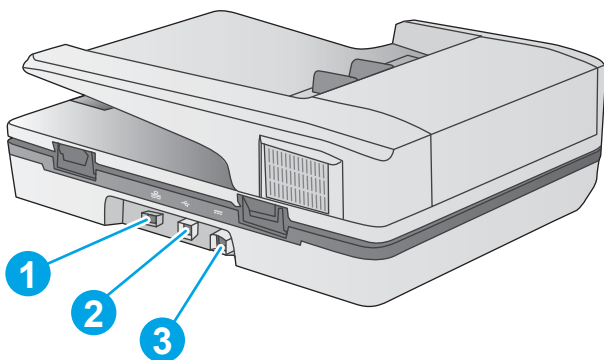
Šiame skyriuje aprašomi fiziniai „HP ScanJet Pro 4500“ komponentai.

Vaizdas iš priekio



1. Popieriaus kreiptuvai
2. Dokumentų įvesties dėklas
3. Išvesties stabdiklis
4. Dokumentų išvesties dėklas
5. Jutiklinis skydas

Vaizdas iš galo

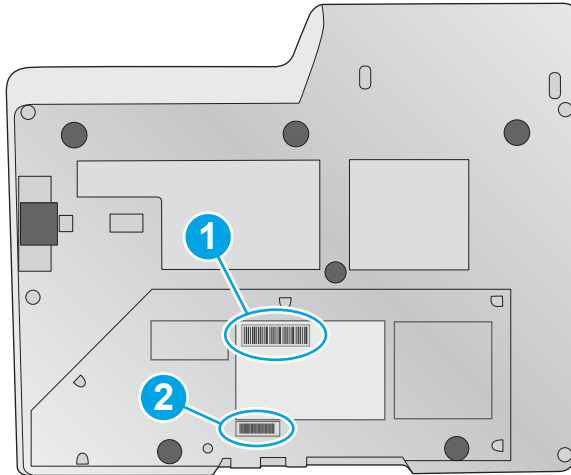


1. LAN lizdas
2. USB lizdas
3. Maitinimo jungtis

Serijos numerio ir gaminio numerio vieta

Serijos ir gaminio numeriai yra skaitytuvo apačioje.

1-1 iliustracija Serijos numeris ir gaminio numeris



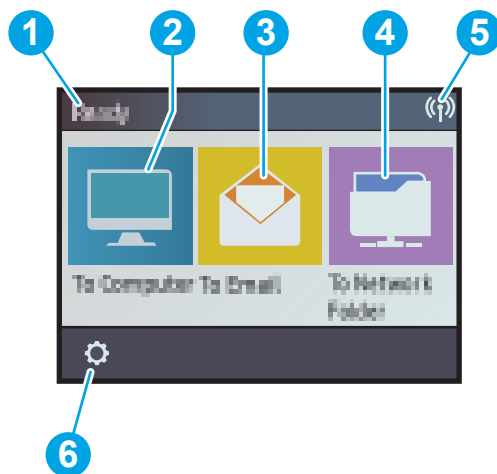
1. Gaminio numeris

2. Serijos numeris

Jutiklinio skydo vaizdas

Jutiklinio ekrano meniu struktūra

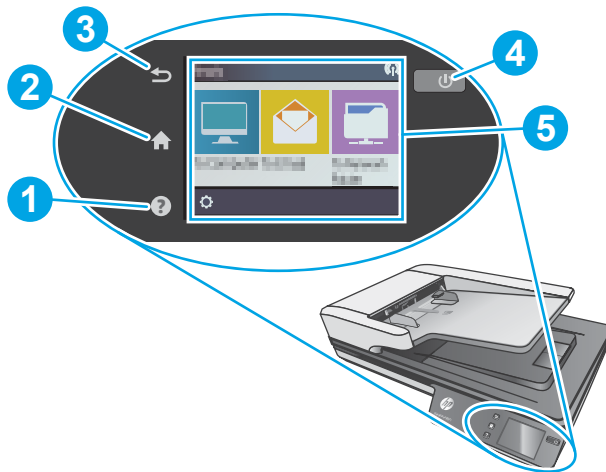
Naudokite mygtukus jutikliniame skyde, kad įjungtumėte ar išjungtumėte įrenginį, taip pat pradėtumėte arba atšauktumėte nuskaitymą.



Paiškinimas	Aprašas
1	Parengtas
2	Pradedama nuskaitymą į prijungtą kompiuterį
3	Pradedama nuskaitymą į el. paštą
4	Pradedama nuskaitymą į tinklo aplanką
5	Tinklo jungties būseną
6	Nuostatos

Jutiklinio skydo mygtukai

Naudokite mygtukus jutikliniame skyde, kad įjungtumėte ar išjungtumėte įrenginį, taip pat pradėtumėte arba atšauktumėte nuskaitymą.



Paaiškinimas	Pavadinimas	Aprašas
1	?	Žinynas
2	🏠	Pagrindinis
3	↶	Atgal
4	🔌	Maitinimas / budėjimas
5		Jutiklinis skydas

2 Gaminio specifikacija

Techninės specifikacijos

Automatinio dokumentų tiektuvo specifikacijos:

Pavadinimas	Aprašas
Ivesties dėklo talpa	50 lapų 75 g/m ²
Minimalus popieriaus dydis	148 x 51 mm
Maksimalus popieriaus dydis	3100 x 216 mm
Minimalus popieriaus svoris	45 g/m ²
Maksimalus popieriaus svoris	120 g/m ²
Minimali popieriaus kreipimo erdvė	51 mm

Palaikomos operacinės sistemos

Palaikomos operacinės sistemos	Windows 7
	Windows 8
	Windows 8.1
	Windows 10
	„OS X El Capitan 10.11“

Produkto matmenys

2-1 lentelė Produkto matmenys

Produktas	Aukštis	Gylis	Plotis	Svoris
„HP ScanJet Pro 4500 fn1“	145 mm	387 mm	520 mm	5,97 kg

Sunaudojama galia, elektros specifikacijos ir sklaidžiamas garsas

Gaminiui veikiant parengties arba miego režimu energijos suvartojama mažiau, todėl galite tausoti gamtinius išteklius ir sutaupyti pinigų, nors gaminio efektyvumas nesumažėja.

Kintamos srovės galia	„FB Scan“		Dvipusis ADF nuskaitymas	
	300 dpi (taškų colyje)	600 dpi (taškų colyje)	300 dpi (taškų colyje)	600 dpi (taškų colyje)
AC 110 V	8,47 W	8,26 W	15,2 W	10,5 W
AC 230 V	8,80 W	8,70 W	15,3 W	11,9 W

Maitinimas	Miego režimas	Išj.
AC 110 V	1,64 W	0,052 W
AC 230 V	1,66 W	0,062 W

Darbinės aplinkos diapazonas

Šiam gaminiui maitinimas turėtų būti tiekiamas nurodytu maitinimo įrenginiu, pažymėtu **LPS** arba „**Limited Power Source**“ (**Ribotos galios šaltinis**). Maitinimo šaltinis skirtas 100 – 240 V ~, ir turi 32 Vdc, 1,56 A, 50 W nuolatinės srovės išvestį.

Pavadinimas	Aprašas
Temperatūra	Veikiantis skaitytuvas: Nuo 10 °C iki 35 °C
	Laikymas: nuo –40 iki 60 °C
Santykinė drėgmė	Veikiantis skaitytuvas: nuo 15 % iki 80 % nesikondensuojant nuo 10 °C iki 35 °C
	Laikymas: iki 90 % esant nuo 30° iki 60° C

Produkto aparatinės įrangos sąranka ir programinės įrangos diegimas

Techninės įrangos sąranka

Pagrindines sąrankos instrukcijas rasite kartu su skaitytuvu pateikiamame diegimo vadove. Papildomų instrukcijų ieškokite HP techninės pagalbos internetiniame puslapyje.

Norėdami gauti visą HP pagalbą skaitytuvui, eikite adresu www.hp.com/support. Raskite toliau nurodytą palaikymo informaciją:

- Diegimas ir konfigūracija
- Mokymai ir naudojimas
- Problemų sprendimas
- Parsisiųskite programų naujinimus
- Prisijunkite prie pagalbos forumų
- Raskite garantiją ir teisinę informaciją

Kaip gauti programinės įrangos atnaujinimus

Naujausių programinės įrangos atnaujinimų ieškokite www.hp.com/support, pasirinkite savo buvimo vietą, spustelėkite „**Drivers and Downloads**“ (**Tvarkyklės ir atsisiuntimas**) ir ieškokite savo gaminio pavadinimo arba numerio.

Produkto funkcijos

Raiška	<ul style="list-style-type: none">• 1200 taškų colyje (ppi) plokščiam nuskaitymui• 600 taškų colyje (ppi) automatinio dokumentų tiektuvo nuskaitymui
Atmintis	<ul style="list-style-type: none">• 1 GB
Aplinkos apsaugos savybės	<ul style="list-style-type: none">• Pagal numatytuosius nustatymus, įrenginys persijungia į miego režimą po 15 minučių neveikos laiko• Didelis perdirbamų komponentų ir medžiagų kiekis• „ENERGY STAR®“ kvalifikacija
Popieriaus tvarkymas	<ul style="list-style-type: none">• Dokumentų tiektuvas: telpa iki 50 lapų 75 g/m² (20 svar.) popieriaus• Dvipusis nuskaitymas: dvipusis dokumentų nuskaitymas vienu metu• „HP EveryPage Ultrasonic“: nustato, kai vienu metu tiekiami keli puslapiai

Skaitytuvo programinė įranga („Windows“)

„HP ScanJet Pro 4500 fn1“ pristatomas su įvairia „Windows“ nuskaitymo programine įranga ir tvarkyklėmis, įskaitant „HP Scan“

„HP Scan“ programinė įranga

Nuskaitykite naudodami savo „HP ScanJet Pro 4500 fn1“ skaitytuvą.

HP skaitytuvo įrankių pagalbinė programa

„HP Scanner Tools Utility“ naudokite norėdami pakeisti skaitytuvo maitinimo valdymo parametrus ir būseną. Norėdami rasti informacijos apie skaitytuvo nustatymus, žr. žinyno failą.

„HP TWAIN“

HP TWAIN teikia programinės įrangos sąsajos tarp vaizdo gavimo / nuskaitymo techninę įrangą ir su TWAIN suderinamas programinės įrangos programas. Ne visa su „TWAIN“ suderinama programinė įranga veikia taip pat, todėl programinės įrangos dokumentacijoje ieškokite informacijos apie vaizdų nuskaitymą.

ISIS

ISIS (vaizdo ir skaitytuvo sąsajos specifikacijos) teikia programinės įrangos sąsajos tarp vaizdo gavimo / nuskaitymo techninę įrangą ir programinės įrangos programas. ISIS tvarkyklės užtikrina nuolatinę sąveiką su visais su ISIS suderinamais skaitytuvais.

WIA

WIA teikia programinės įrangos sąsajos tarp vaizdo gavimo / nuskaitymo techninę įrangą ir su WIA suderinamas programinės įrangos programas. Ne visa su WIA suderinama programinė įranga veikia taip pat, todėl programinės įrangos dokumentacijoje ieškokite informacijos apie vaizdų nuskaitymą.

Skaitytuvo programinė įranga („OS X“)

Šis skaitytuvas yra suderinamas su funkcija „Apple AirPrint-Scan“. Neįdiegę jokios papildomos programinės įrangos galite nuskaityti naudodami „Image Capture“ arba kitą ICA palaikančias programas.

Norint išnaudoti visas skaitytuvo funkcijas, HP rekomenduoja įdiegti HP pateikiamus nuskaitymo sprendimus, įskaitant „HP Easy Scan“ ir „HP Utility“.

„HP Easy Scan“

Nuskaityti dokumentus ir nuotraukas bei tvarko nuskaitymo nuorodas;

„HP Utility“

„HP Utility“ skyriuje **„Maintenance“ (Priežiūra)** rodoma informacija apie skaitytuvo naudojimą, techninę priežiūrą ir rodomas perspėjimas, kada reikia atlikti techninę priežiūrą. „HP Utility“ perspėjimas rodomas, kai pasirinktas skyrius **„Maintenance“ (Priežiūra)**.

Integruotasis tinklo serveris

Gaminyje yra integruotasis tinklo serveris, kuris suteikia prieigą prie informacijos apie gaminį ir veiklą tinkle. Ši informacija rodoma tinklo naršyklėje, pavyzdžiui, „Microsoft Internet Explorer“, „Mozilla Firefox“ arba „Google Chrome“.

Integruotasis tinklo serveris yra gaminyje. Jis nekeliamas į tinklo serverį.

Integruotasis tinklo serveris užtikrina sąsają su gaminiu, kurią gali naudoti kiekvienas, turintis prie tinklo prijungtą kompiuterį ir standartinę interneto naršyklę. Neįdiegiama ir nekonfigūruojama jokia speciali programinė įranga, tačiau jūsų kompiuteryje turi būti palaikoma interneto naršyklė. Jei norite pasiekti integruotąjį tinklo serverį, įveskite gaminio IP adresą naršyklės adreso eilutėje. (Jei norite sužinoti IP adresą, palieskite piktogramą **„Network“ (Tinklas)** viršutiniame dešiniajame pradžios ekrano kampe ir tada bakstelėkite **„Wired (LAN)“ (Laidinis LAN)**.

Miego režimo ir automatinio išjungimo nustatymai.

Numatytuoju atveju skaitytuvas persijungs į miego režimą po 15 minučių neveikos laiko, o po dviejų valandų neveikos laiko automatiškai išsijungs, kad taupyti energiją.

„Windows“: Norėdami keisti numatytuosius automatinio išjungimo nustatymus, naudokite jutiklį skydą arba integruotą tinklo serverį.

„OS X“: Norėdami pakeisti numatytąjį automatinio išsijungimo nustatymą, naudokite energijos skirtuką.

1. Paleiskite „HP Utility“.
2. Spustelėkite piktogramą **„Energy“ (Energija)**.
3. Pasirinkite nustatymą **„Lamp Mode“ (Lemputės režimas)**.
4. Pasirinkite automatinio išjungimo nustatymą iš **„Automatically power off the scanner“ (Automatinis skaitytuvo išsijungimas)**: išplečiamasis laukas.

3 Skaitytuvo naudojimas

Toliau aiškinama, kaip įdėti ir nuskaityti originalus.

Originalų įdėjimas

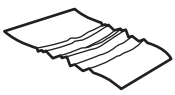


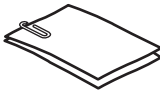






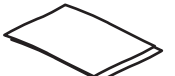

Toliau aiškinama, kaip dėti originalus į dokumentų tiektuvą ir ant skaitytuvo stiklo.

Dokumentų įdėjimo patarimai

- Maksimali dokumentų tiektuvo popieriaus talpa yra 50 lapų 75 g/m² (20 sv.) popieriaus. Naudojant sunkesnę popierių, maksimali talpa yra sumažėja.
- Įsitikinkite, kad dokumentai atitinka šias rekomendacijas:

Plotis:	51 mm iki 216 mm
Ilgis	nuo 148 mm iki 3100 mm
Svoris:	45 gsm iki 120 gsm

- Nuskaitant šių toliau išvardintų tipų dokumentus, popierius įstrigti arba dokumentai gali būti sugadinti.

	Susiraukšlėję arba sulankstyti dokumentai		Susiraitę dokumentai
	Įplėšti dokumentus		Dokumentai su sąvaržėlėmis arba kabėmis
	Kalkinis popierius		Padengtas popierius
	Labai plonas, permatomas popierius		Popierius su pritvirtintais lipniais lapeliais arba žymėmis
	Nuotraukos		Skaidrės projektoriams
	Tarpusavyje sulipę lapai		Popierius, kurio dažai yra ne visiškai išdžiūvę arba kurio yra šlapių medžiagų, pvz. klijų arba koregavimo skysčio

- Išlyginkite dokumentų įlenkimus arba susiraitimus, prieš dedant juos į tiektuvą. Jei dokumento priekinis kraštas yra susiraitęs arba užlenktas, popierius gali užstrigti.
- Norėdami nuskaityti trapius dokumentus (pvz. nuotraukas arba dokumentus ant susiraukšlėjusio arba labai lengvo popieriaus), dokumentą padėkite ant plokščio skaitytuvo stiklo.
- Įsitikinkite, kad dangtis ant dokumentų tiektuvo patikimai pritvirtintas.
- Pakoreguokite popieriaus kreiptuvus, kad atitiktų dokumentų plotį. Įsitikinkite, kad popieriaus kreiptuvai liečia originalo kraštus. Jeigu tarp popieriaus kreiptuvų ir dokumentų kraštų bus tarpelis, nuskaitytas vaizdas gali būti iškreiptas.

Palaikomi popieriaus formatai

Automatinio dokumentų tiektuvo palaikomi popieriaus formatai:

Pavadinimas	Aprašas
Minimalus popieriaus dydis	148 x 51 mm
Maksimalus popieriaus dydis	216 x 356 mm

Plokščio skaitytuvo palaikomi popieriaus formatai:

Pavadinimas	Aprašas
Maksimalus popieriaus dydis	216 x 356 mm

Formatas ir matmenys	Plokštuminis skaitytuvas	Automatinis dokumentų tiektuvas
JAV formatas „Letter“: 215,9 x 279,4 mm (8,5 x 11 col.)	✓	✓
JAV formatas „Legal“: 215,9 x 355,6 mm (8,5 x 14 col.)	✓	✓
JAV formatas „Executive“: 184,2 x 266,7 mm (7,25 x 10,5 col.)	✓	✓
ISO A4: 210 x 297 mm (8,3 x 11,7 col.)	✓	✓
JIS B5: 182 x 257 mm (7,2 x 10,1 col.)	✓	✓
ISO B5: 176 x 250 mm (7,0 x 9,9 col.)	✓	✓
ISO A5: 148 x 210 mm (5,8 x 8,3 col.)	✓	✓
ISO A6: 105 x 148 mm (4,1 x 5,8 col.)	✓	✓

Įdėkite popierių į automatinio dokumentų tiektuvo (ADF) įvesties padėklą

- [Įžanga](#)
- [Būtinios gairės prieš dedant dokumentus](#)
- [Būdas, kaip dėti dokumentus](#)
- [Įdėkite to paties dydžio dokumentus](#)

Įžanga

Šiame dokumente pateikiamos instrukcijos, kaip dėti to paties arba skirtingo dydžio dokumentus į „HP ScanJet“ plokštuminio skaitytuvo automatinio dokumentų tiektuvo (ADF) įvesties dėklą.

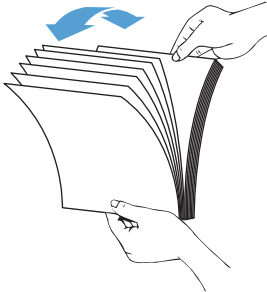
- Dokumentai, kurių visų puslapių popieriaus dydis ir plotis yra vienodas, laikomi to paties dydžio dokumentais.
- Dokumentai, kurių skirtingų puslapių popieriaus dydis ir plotis yra skirtingas, pavyzdžiui, formatai „Letter“, „Legal“ ir „Check“, laikomi skirtingo dydžio dokumentais.

Būtinios gairės prieš dedant dokumentus

Prieš dėdami dokumentus į ADF įvesties dėklą, įsitinkite, kad laikotės šių gairių:

- ADF įvesties dėkle naudokite rekomenduojamo tipo ir formato popierių. Popieriaus talpos ir galimybių ieškokite palaikomų popieriaus tipų skyriuje.
- Išlyginkite visus lapų įlenkimus arba susiraitymus, norėdami išvengti popieriaus strigimo.
- Perverskite lapus ir išimkite kabes, sąvaržėles ir lipnius lapelius.

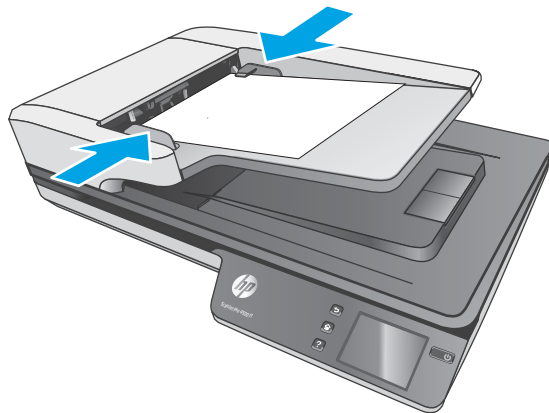
3-1 iliustracija Perverskite dokumento lapus



- Paslinkite popieriaus kreiptuvus, kad atitiktų dokumento plotį. Jei tarp popieriaus kreiptuvų ir dokumentų kraštų bus tarpelis, nuskaitytas vaizdas gali būti iškreiptas.

 **PASTABA:** Dėdami mažus dokumentus, pvz. kvitus, ilgąjį kraštą dėkite lygiagrečiai popieriaus pločio kreiptuvams.


3-2 iliustracija Sureguliuokite popieriaus kreiptuvus



Būdas, kaip dėti dokumentus

Nustatykite dokumentų, kuriuos dėsite į ADF įvesties dėklą, tipą, tuomet naudokite vieną iš šių būdų:

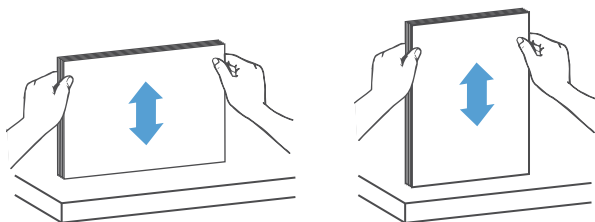
- [Įdėkite to paties dydžio dokumentus](#)
- [Dokumentus padėkite ant skaitytuvo stiklo](#)

 **PASTABA:** Norėdami nuskaityti trapius dokumentus (pvz. nuotraukas arba dokumentus ant susiraukšlėjusio arba labai lengvo popieriaus), ant nuskaitymo stiklo padėkite dokumentą spausdinta puse žemyn.


Įdėkite to paties dydžio dokumentus

Būtinai vadovaukitės skyriumi [Būtinios gairės prieš dedant dokumentus](#), tada vykdykite šiuos žingsnius, dėdami tokio pat formato dokumentus į ADF įvesties dėklą:

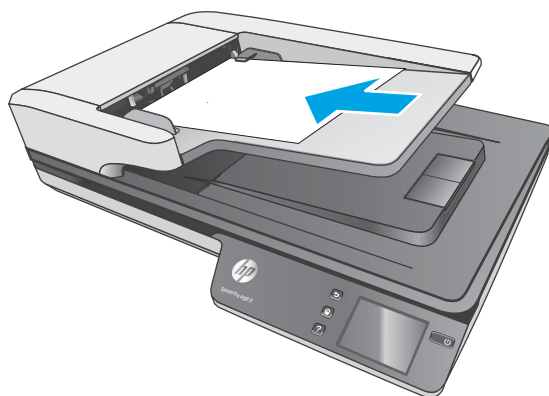
1. Pastuksenkite ilgoju lapų kraštu ant plokščio paviršiaus, tada pasukite ir pastuksenkite dokumento lapų viršutinį kraštą, kad sulygiuotumėte dokumento lapų kraštus.




2. Įdėkite lapus spausdinta puse į viršų ir viršutiniu kraštu į ADF įvesties dėklą.

 **PASTABA:** Nestuksenkite dokumentų šūsies krašto ir nemeskite popieriaus šūsies į ADF įvesties dėklą.

3-3 iliustracija Įdėkite to paties dydžio lapus į ADF įvesties dėklą



3. Pakoreguokite popieriaus kreiptuvus, kad atitiktų dokumento plotį.

 **PASTABA:** Įsitinkinkite, kad nepristūmėte popieriaus kreiptuvų taip glaudžiai, kad jie sulenkia dokumentus.

Dabar dokumentai paruošti nuskaitymui.

Dokumentus padėkite ant skaitytuvo stiklo

1. Atidarykite skaitytuvo dangtį.
2. Dokumentą padėkite ant skaitytuvo stiklo spausdinta puse žemyn pagal žymes ant gaminio.
3. Uždarykite skaitytuvo dangtį. Dokumentas parengtas nuskaitymui.

Pradėkite nuskaitymą, naudodamiesi technine įranga

Nuskaitymas į kompiuterį

Norėdami nuskaityti į kompiuterio, atlikite šiuos veiksmus:

1. Dokumentą padėkite ant stiklo arba į automatinį dokumentų tiektuvą.
2. Skaitytuvo jutikliniame skyde paspauskite „**To Computer**“ (į kompiuterį).
3. Skaitytuvas rodo kompiuterių sąrašą, kuriuose yra įdiegta HP programinė įranga ir kurie gali priimti nuskaitytus dokumentus. Pasirinkite kompiuterį, kuris gali priimti nuskaitytą dokumentą.
4. Pasirinkite nuskaitymo būdą (pvz., nuskaitymą į PDF) skaitytuvo jutikliniame skyde.
5. Paspauskite „**Scan**“ (Nuskaityti). Nuskaitytas dokumentas bus siunčiamas į pasirinktą kompiuterį.



PASTABA: Jei popieriaus įdėta į vieną šaltinį, bet į kitą – ne, skaitytuvas nuskaitys tik iš to šaltinio. Pvz., jei popierius įdėtas į automatinį dokumentų tiektuvą, bet ne ant skaitytuvo stiklo, skaitytuvas nuskaitys iš automatinio dokumentų tiektuvo.

Nuskaitymas į tinklo vietą

Norėdami nuskaityti į tinklo vietą, atlikite šiuos veiksmus:

1. Dokumentą įkelkite ant stiklo arba įdėkite į automatinį dokumentų tiektuvą.
2. Pradžios ekrane pasirinkite „**To Network Folder**“ (į tinklo aplanką).
3. Pasirinkite nuskaitymo vietos parinktį ekrane.
4. Pasirinkite „**Scan**“ (Nuskaityti).



PASTABA: Jei popieriaus įdėta į vieną šaltinį, bet į kitą – ne, skaitytuvas nuskaitys tik iš to šaltinio. Pvz., jei popierius įdėtas į automatinį dokumentų tiektuvą, bet ne ant skaitytuvo stiklo, skaitytuvas nuskaitys iš automatinio dokumentų tiektuvo.

Naudokite nuskaitymo programinę įrangą („Windows“)

Toliau aiškinama, kaip naudoti nuskaitymo programinę įrangą.

Darbas su nuskaitymo nuorodomis

Nuskaitymo nuorodos leidžia greitai, efektyviai pasirinkti nustatymus dažnai atliekamoms nuskaitymo užduotims.

- Naudokite „HP Scan“ programinę įrangą, norėdami kurti ir keisti nuskaitymo nuorodas.

Nuskaitymo santrumpų peržiūrėjimas

Norėdami peržiūrėti esamas nuskaitymo nuorodas, atidarykite „HP Scan“. Esamos nuskaitymo nuorodos bus rodomos kairėje esančiame sąrašė.

Nuskaitymo nuorodos kūrimas

Norėdami sukurti nuskaitymo nuorodą, atlikite šiuos veiksmus:

1. Atidarykite „HP Scan“ programinę įrangą.
2. Spustelėkite **„Create new scan shortcut“ (Sukurti naują nuskaitymo nuorodą)**.
3. Įveskite naujos nuorodos pavadinimą.
4. Pasirinkite sukurti naują nuorodą pagal esamas nuostatas arba pagal jau egzistuojančią nuorodą.
5. Spustelėkite **„Create“ (Sukurti)**.
6. Keiskite naujos nuskaitymo nuorodos nustatymus. Spustelėkite **„More“ (Daugiau)**, kad pamatytumėte daugiau nuostatų.
7. Spustelėkite piktogramą **„Save“ (Išsaugoti)** prie naujos nuorodos pavadinimo nuorodų sąrašė, norėdami išsaugoti nuorodos pakeitimus, arba spustelėkite piktogramą **„Undo“ (Atšaukti)**, norėdami anuliuoti pakeitimus.

Keisti nuorodas (tik „Windows“)

Norėdami keisti nuskaitymo nuorodą, atlikite šiuos veiksmus:

1. Atidarykite „HP Scan“ programinę įrangą.
2. Pasirinkite keičiamą nuorodą iš sąrašo kairėje.
3. Pasirinkite nustatymus dešinėje ekrano pusėje. Spustelėkite **„More“ (Daugiau)**, kad pamatytumėte daugiau nuostatų.
4. Spustelėkite **išsaugojimo** piktogramą į dešinę nuo nuorodos pavadinimo ir išsaugokite pakeitimus.

Nuskaityti į nuotrauką („Windows“)

1. Įdėkite dokumentą į dokumentų tiektuvą arba ant plokščio skaitytuvo stiklo.
2. Atidarykite „HP Scan“ programinę įrangą.
3. Pasirinkite **„Save as JPEG“ (Išsaugoti kaip JPEG)** arba **„Email as PDF“ (Siųsti kaip PDF)** ir tuomet spustelėkite **„Scan“ (Nuskaityti)**.

arba

Pasirinkite bet kurią kitą nuskaitymo nuorodą, pakeiskite **„Item Type“ (Elemento tipas)** į **„Photo“ (Nuotrauka)**, pasirinkite nuotraukų failą iš **„File Type“ (Failo tipas)** išplečiamojo sąrašo, tuomet spustelėkite **„Scan“ (Nuskaityti)**.

Nuskaityti į PDF („Windows“)

1. Įdėkite dokumentą į dokumentų tiektuvą arba ant plokščio skaitytuvo stiklo.
2. Atidarykite „HP Scan“ programinę įrangą.
3. Pasirinkite **„Save as PDF“ (Išsaugoti kaip PDF)** arba **„Email as PDF“ (Siųsti kaip PDF)** ir tuomet spustelėkite **„Scan“ (Nuskaityti)**.

arba

Pasirinkite bet kokią kitą nuskaitymo nuorodą ir pasirinkite PDF iš **„File Type“ (Failo tipas)** išskleidžiamojo sąrašo, tuomet spustelėkite **„Scan“ (Nuskaityti)**.

Teksto nuskaitymas redagavimui (OCR) („Windows“)

HP skaitytuvo programinė įranga naudoja optinį simbolių atpažinimą (OCR) teksto puslapyje konvertavimui į tekstą, kurį galima redaguoti kompiuteryje. OCR programinė įranga teikiama kartu su „HP Scan“ ir „ReadIris Pro“ programine įranga. Informacijos apie naudojamąsi OCR programine įranga ieškokite skyriuje **„scan text for editing“ (Teksto nuskaitymas redagavimui)** internetiniame žinyne.

Nuskaityti į el. paštą („Windows“)



PASTABA: Norėdami nuskaityti į el. paštą įsitikinkite, kad yra prieinamas interneto ryšys.

1. Dokumentą padėkite į dokumentų tiektuvą arba ant skaitytuvo stiklo pagal žymes.
2. Atidarykite „HP Scan“ programinę įrangą.
3. Pasirinkite **„Email as PDF“ (Siųsti kaip PDF)** arba **„Email as JPEG“ (Siųsti kaip JPEG)** ir tuomet spustelėkite **„Scan“ (Nuskaityti)**.

arba

Pasirinkite bet kokią kitą nuskaitymo nuorodą ir pasirinkite **„Email“ (El. paštas)** iš išskleidžiamo sąrašo **„Send To“ (Siųsti kam)** ir tuomet spustelėkite **„Scan“ (Nuskaityti)**.

Siųsti į debesį („Windows“)



PASTABA: Norėdami nuskaityti į debesį įsitikinkite, kad yra prieinamas interneto ryšys.

1. Dokumentą įkelkite į dokumentų tiekėtuvą arba padėkite ant skaitytuvo stiklo pagal žymes.
2. Atidarykite „HP Scan“ programinę įrangą.
3. Pasirinkite **„Send to Cloud“ (Siųsti į debesis)** ir tada pasirinkite failo paskirties vietą, pvz., „OneDrive“, „Google Drive“ arba „DropBox“.
4. Pasirinkite **„Create Scan“ (Sukurti nuskaitymą)**.

Ilgų arba labai ilgų dokumentų nuskaitymas („Windows“)

Numatytoju atveju skaitytuvas automatiškai nustato popieriaus dydį, kai naudojama parinktis **„Auto Detect Size“ (Automatinis dydžio aptikimas)**, jei puslapio ilgis mažiau nei arba lygus 356 mm.

Ilgiems arba labai ilgiems dokumentams pasirinkite **„Long“ (Ilgas) (8,5 x 34 colių)** arba **„Extra Long“ (Labai ilgas) (8,5 x 122 colio)** formatą išplečiamajame sąrašė nuskaitymo nuorodos nustatymų sąrašė.



PASTABA: Naudojant ilgo arba labai ilgo puslapio nustatymą vienu metu galima nuskaityti tik po vieną puslapį.

Jei skaitytuvas naudojamas nuskaityti ilgus arba labai ilgus lapus, jis nuskaitys vieną puslapį vienu metu. Naudojant šį nustatymą nuskaitymą įprastus lapus procesas bus lėtas, tad geriau parinktį naudoti tik nuskaitymą ilgesnius nei 356 mm.

Aptikti kelis paduodamus lapus

Kelių paduodamų lapų aptikimo funkcija sustabdo nuskaitymo procesą, jei nustato, kad vienu metu į skaitytuvą tiekiami keli lapai. Ši funkcija pagal numatytąjį nustatymą yra įjungta.

Atjungti šią funkciją gali būti naudinga, kai nuskaitytama:

- sudėtinės formos (šio naudojimo HP nerekomenduoja);
- dokumentai, ant kurių yra etikečių arba lipdukų.



PASTABA: Nuskaitydami ne su HP programine įranga, įjunkite kelių paduodamų lapų aptikimo funkciją naudodami ISIS arba WIA vartotojo sąsają.

„Everyday Scan“

„Everyday Scan“ (Kasdienis nuskaitymas) nuoroda sudaro sąlygas naudotojams aptikti ir išsaugoti nuskaitymo nuorodą kasdieniams poreikiams. Kitas nustatymas **„Scan Shortcut Settings“ (Nuskaitymo nuorodos nustatymai)** gali būti pritaikomas pagal naudotojo poreikius, kai pasirenkama nuoroda **„Everyday Scan“ (Kasdienis nuskaitymas)**

- **Elemento tipas**
- **Puslapio pusės**
- **Puslapio dydis**
- **Spalvos režimas**
- **„Destination“ (Paskirtis) / „File Type“ (Failo tipas)**

Spalvų filtravimas dokumente (spalvų dingimas) („Windows“)

Galite filtruoti spalvų kanalą (raudoną, žalią ar mėlyną) arba iki trijų atskirų spalvų. Jei pasirenkamos konkrečios spalvos, jautrumo nustatymas valdo tai, kaip arti tikslinės spalvos turi būti nuskaityta spalva.

Iš nuskaityto dokumento pašalinus spalvas gali būti sumažintas nuskaityto failo dydis ir pagerintas optinio simbolių atpažinimo (OCR) rezultatas.

Jei norite pasirinkti spalvas, kurias norite pašalinti iš nuskaityto dokumento „HP Smart Document Scan Software“ profilyje, atlikite šiuos veiksmus:

1. Atidarykite „HP Scan“ programinę įrangą.
2. Nuskaitykite pavyzdinį puslapį, kuriame reikia pašalinti spalvas, į peržiūros langą.
3. Spustelėkite mygtuką **„More“ (Daugiau)**, tada spustelėkite skirtuką **„Image“ (Vaizdas)** ir pasirinkite funkciją **„Color Dropout“ (Spalvų pašalinimas)**.
4. Įjunkite spalvų šalinimo funkciją ir pasirinkite spalvą naudodami gamos įrankį. Įsitikinkite, kad išsaugojote spalvas.

Galimos tik tos spalvų šalinimo funkcijas, kurias palaiko jūsų skaitytuvas.

Informacijos apie spalvų šalinimo nustatymus ieškokite naudojamos nuskaitymo programinės įrangos internetiniame žinyne.

Automatiškai nustatyti popieriaus formatą („Windows“)

HP nuskaitymo programinė įranga gali automatiškai aptikti puslapio dydį naudodama parinktį **„Auto Detect Size“ (Dydį aptikti automatiškai)**. Kai naudojama parinktis **„Auto Detect Size“ (Dydį aptikti automatiškai)**, nuskaitytas vaizdas apkarpos iki aptikto puslapio dydžio bei pataisomas iškreiptas turinys.

Automatinis spalvų aptikimas („Windows“)

Naudokite šią funkciją, norėdami sumažintumėte nuskaityto failo dydį, tik spalvotus puslapius išsaugodami kaip spalvotus, o visus kitus išsaugodami kaip nespalvotus.

Norėdami automatiškai nustatyti nuskaityto vaizdo spalvas, atlikite šiuos veiksmus:

1. Atidarykite „HP Scan“ programinę įrangą.
2. Pasirinkite nuskaitymo nuorodą.
3. Spustelėkite **„Color Mode“ (Spalvų režimas)** išplečiamąjį lauką, tuomet pasirinkite **„Auto Detect Color“ (Automatiškai aptikti spalvą)**.
4. Norėdami pareguliuoti **„Auto Detect Color“ (Automatiškai aptikti spalvą)** jautrumą ir išvesties režimo nustatymus, spustelėkite **„More“ (Daugiau)**, pasirinkite **„Image“ (Nuotrauka)**, tuomet spustelėkite **„Auto Detect Color“ (Automatiškai aptikti spalvą)** išplečiamąjį lauką.



PASTABA: Informacijos apie automatinio spalvų nustatymo nuostatas ieškokite naudojamos nuskaitymo programinės įrangos internetiniame žinyne.

Nuskaitydami ne su HP nuskaitymo programine įranga, automatiniam spalvų nustatymui naudokite ISIS arba WIA vartotojo sąsają.

Nuskaitymas naudojant paryškinto teksto nespalvotą režimą („Windows“)

Naudokite šią funkciją norėdami paryškinti nuskaitytą vaizdą, nuskaitant nespalvotą tekstą. Norėdami naudoti šią funkciją, atlikite šiuos veiksmus:

1. Atidarykite „HP Scan“ programinę įrangą.
2. Pasirinkite nuskaitymo nuorodą.
3. Spustelėkite **„More“ (Daugiau)**, pasirinkite skirtuką **„Image“ (nuotrauka)**, tuomet pasirinkite **„Threshold“ (Slenkstis)**.
4. Pasirinkite **„Enhance Content“ (Paryškinti turinį)**, tada spustelėkite **OK (Gerai)**.

Automatiškai ištiesinkite nuskaitytus vaizdus („Windows“)

„Windows“: Naudokite funkciją **„Auto-Straighten“ (Ištiesinti automatiškai)** norėdami ištiesinti šaltinio dokumente lapo išmatavimų atžvilgiu iškreiptą turinį. Naudokite funkciją **„Auto Detect Size“ (Dydį aptikti automatiškai)** norėdami pašalinti puslapio vaizdų iškraipymą, kuris galėjo atsirasti nuskaitymo proceso metu.

1. Atidarykite „HP Scan“ programinę įrangą.
2. Pasirinkite nuskaitymo nuorodą.
3. Spustelėkite **„More“ (Daugiau)**, pasirinkite skirtuką **„Document“ (Dokumentas)**, tuomet pasirinkite **„Straighten Content“ (Ištiesinti turinį)**.

Nuskaitymas naudojant kitą programinę įrangą („Windows“)

„HP ScanJet Pro 4500 fn1“ tinklo skaitytuvas taip pat palaiko trečiųjų šalių programas:

- „Readiris Pro“ – OCR programa.
- „Cardiris“ – vizitinių kortelių programa.
- Trečiųjų šalių programas, kurios palaiko TWAIN, ISIS ir WIA.

Naudokite nuskaitymo programinę įrangą („OS X“)


Toliau aiškinama, kaip nuskaityti, naudojant „HP Easy Scan“.

„HP Easy Scan“ (OS X)

1. Dokumentą padėkite ant skaitytuvo stiklo arba į dokumentų tiektuvą.
2. Aplanke „**Applications**“ (**Programos**) du kartus spustelėkite piktogramą „**HP Easy Scan**“.
3. Patvirtinkite, kad šis „ScanJet Pro 4500 fn1“ yra pasirinktas skaitytuvas.
4. Pasirinkite nuskaitymo nustatymą, tinkamą darbui.
5. Spustelėkite mygtuką „**Scan**“ (**Nuskaityti**).
6. Kai nuskaitomi visi puslapiai, spustelėkite „**File**“ (**Failas**) ir tada „**Save**“ (**Išsaugoti**).
7. Nurodykite, kaip ir kur failą įrašyti ir tada spustelėkite „**Save**“ (**Išsaugoti**).

Nuskaitymas iš kitų programų („OS X“)

Vaizdą galima nuskaityti tiesiai į bet kurią su ICA suderinamą programą. Programoje patikrinkite vaizdų importavimo ir gavimo iš skaitytuvo nuostatas.

 **PASTABA:** HP programinė įranga nepalaiko „TWAIN“ nuskaitymo. Jei programoje yra importavimo ir gavimo funkcijos, tačiau sąraše nematote HP skaitytuvo, tai reiškia, kad programa ieško tik TWAIN palaikančių spausdintuvų.

Nuskaitymo patarimai

Nuskaitymo ir užduočių spartos optimizavimas

Nuskaitymo užduoties laikui įtaką daro keli nustatymai. Norint optimizuoti nuskaitymo veikimą, apsvarstykite šią informaciją.

- Norėdami optimizuoti veikimą, įsitinkite, kad kompiuteris atitinka rekomenduojamus sistemos reikalavimus. Norėdami peržiūrėti minimalius ir rekomenduojamus sistemos reikalavimus, žr. www.hp.com, tada ieškokite skaitytuvo modelio ir žodžio „**specifications**“ (**Specifikacijos**).
- Nuskaityto vaizdo išsaugojimas formatu, kuriame veikia paieška (pvz. PDF su veikiančia paieška), užima daugiau laiko, nei išsaugojimas vaizdo formatu, nes nuskaitytas vaizdas analizuojamas, naudojant optinį simbolių atpažinimą (OCR). Patvirtinkite išvesties failo su paieška poreikį, prieš pasirinkdami nuskaitymo formatą su paieška.
- Nuskaitant didesne nei būtina raiška gaištama daugiau laiko ir sukuriamas didesnis failas be jokios papildomos naudos. Jeigu nuskaitote didelę raišką ir norite paspartinti nuskaitymą, sumažinkite raišką.

Trapių originalų nuskaitymas

Norėdami nuskaityti trapius dokumentus (pvz., nuotraukas arba dokumentus ant susiraukšlėjusio arba labai lengvo popieriaus), dokumentą padėkite spausdinta puse žemyn ant plokščio skaitytuvo stiklo.

4 Techninė priežiūra

Šiame skyriuje rasite informacijos apie skaitytuvo priežiūrą. Naujausios informacijos apie priežiūrą ieškokite adresu www.hp.com/support.

- [Jutiklinio ekrano tikrinimas ir kalibravimas](#)
- [Gaminio valymas](#)
- [Dalių keitimas](#)
- [Užsakymo priežiūra ir papildomos nuskaitymo dalys](#)

Jutiklinio ekrano tikrinimas ir kalibravimas

Norėdami patikrinti ir kalibruoti jutiklinį ekraną, atlikite šiuos veiksmus:

1. Pasirinkite „**Settings**“ (**Nustatymai**).
2. Pasirinkite „**Display**“ (**Ekranas**).
3. Slinkite žemyn ir pasirinkite „**Screen Recalibration**“ (**Pakartotinis ekrano kalibravimas**).
4. Vadovaukitės instrukcijomis ekrane ir atlikite kalibravimą.
5. Kai procesas bus baigtas, ekrane matysite „**Recalibration complete**“ (**Pakartotinis kalibravimas baigtas**).

Gaminio valymas

Retkarčiais nuvalant skaitytuvą bus užtikrinti aukštos kokybės atvaizdai. Reikalingos priežiūros kiekis priklauso nuo kelių veiksnių, įskaitant naudojimo dažnumą ir aplinką. Reguliariai valykite pagal poreikį

Skaitytuvo stiklo valymas

Periodiškai valykite skaitytuvo stiklą, įskaitant visus atvejus, kai atsiranda dulkių ir nešvarumų.

Prieš pradėdami valymą įsitinkite, kad turite šiuos daiktus:

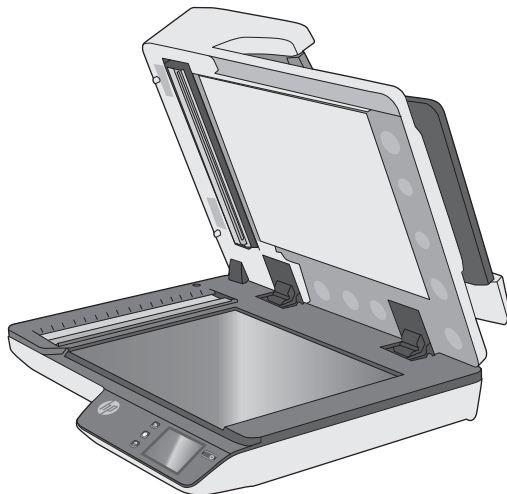
- Švarius, nepūkuotus arba mikropluošto skudurėlius
- Stiklo valiklį arba švarų vandenį

⚠ ĮSPĖJIMAS: Nenaudokite valiklių, kurių sudėtyje yra abrazyvinių medžiagų, acetono, benzolo, ar anglies tetrachlorido, nes šios cheminės medžiagos gali pažeisti skaitytuvo stiklą.

Venkite izopropilo alkoholio, nes ant stiklo gali likti dėmių.

Norėdami nuvalyti skaitytuvo stiklą, atlikite šiuos veiksmus:

1. Pakelkite dokumentų tiektuvą.



2. Naudokite švarų, nepūkuotą skudurėlį, sudrėkintą vandeniu arba papurškite stiklo valiklio ant švaraus, nepūkuoto skudurėlio, tada kruopščiai nuvalykite plokščio skaitytuvo stiklą.

⚠ ĮSPĖJIMAS: Nepurškite stiklo valiklio tiesiai ant skaitytuvo stiklo, nes tai gali nepataisomai jį sugadinti.

3. Nusausinkite skaitytuvo stiklą sausu, minkštu, nepūkuotu skudurėliu.

📝 PASTABA: Įsitinkite, kad visiškai nusausinote skaitytuvo stiklą.

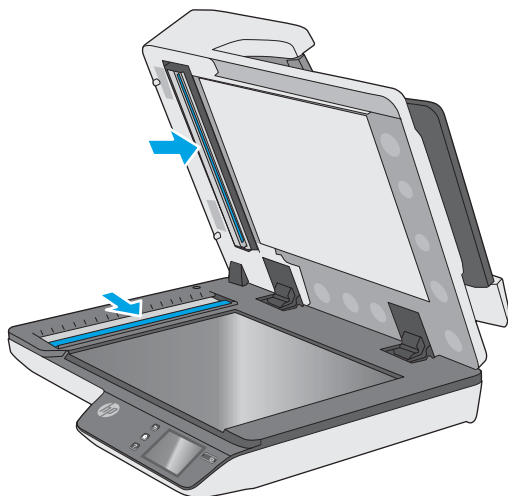
4. Įjunkite skaitytuvą.

Skaitytuvas yra paruoštas naudojimui.

Nuskaitymo juostelių valymas

Norėdami nuvalyti nuskaitymo juostelių komponentus, atlikite šiuos veiksmus:

1. Norėdami išjungti skaitytuvą, paspauskite mygtuką „Power“ (Maitinimas), tuomet atjunkite USB laidą ir skaitytuvo maitinimo šaltinį.
2. Pakelkite dokumentų tiekuvą.
3. Nuvalykite nuskaitymo juosteles minkštu, nepūkuotu skudurėliu, papurkštu švelniu stiklo valikliu.



⚠️ ĮSPĖJIMAS: Nuskaitymo juostelių valymui naudokite tik stiklo valiklį. Venkite valiklių, kurių sudėtyje yra abrazyvinių medžiagų, acetono, benzeno ir anglies tetrachlorido, kurie gali pažeisti nuskaitymo juosteles. Venkite izopropilo alkoholio, nes jis gali palikti dėmių ant nuskaitymo juostelių.

Nepurškite stiklo valiklio tiesiai ant nuskaitymo juostelių.

4. Nusausinkite nuskaitymo juosteles sausu, minkštu, nepūkuotu skudurėliu. Nuvalykite pilką, atspindinčią medžiagą nuo kiekvienos juostelės.
5. Uždarykite dokumentų tiekuvą, vėl prijunkite USB kabelį ir maitinimo šaltinį prie skaitytuvo, tada paspauskite mygtuką „Power“ (Maitinimas) ir įjunkite skaitytuvą. Skaitytuvas yra paruoštas naudojimui.

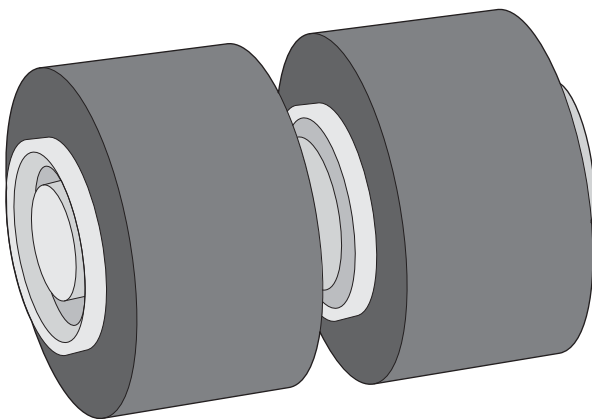
Dalių keitimas

Dalių keitimas, kai reikia, padeda užtikrinti aukštos kokybės nuskaitymą. Dalis gali reikėti pakeisti, kai nurodoma įterptajame tinklo serveryje / jutikliniame skyde arba jei skaitytuvas veikia netinkamai. Į „HP ScanJet Pro 4500 fn1“ ADF volelių keitimo rinkinį įeina šios atsarginės dalys:

- Volelių dangtis
- Atskyrimo voleliai
- Griebimo volelio modulis

Keitimo rinkinyje taip pat yra išsamios instrukcijos apie kiekvienos iš šių dalių keitimą.

Pakeiskite atskyrimo volelius ir dangtį



Atskyrimo volelius keiskite esant tik toliau nurodytoms aplinkybėms.

- „Windows“: kai dialogo lange **„Maintenance Recommended“ (Rekomenduojama atlikti techninę priežiūrą)** nurodoma, kad prietaisui reikia atlikti priežiūros darbus.
- Jei skaitytuve pakartotinai užstringa dokumentai.

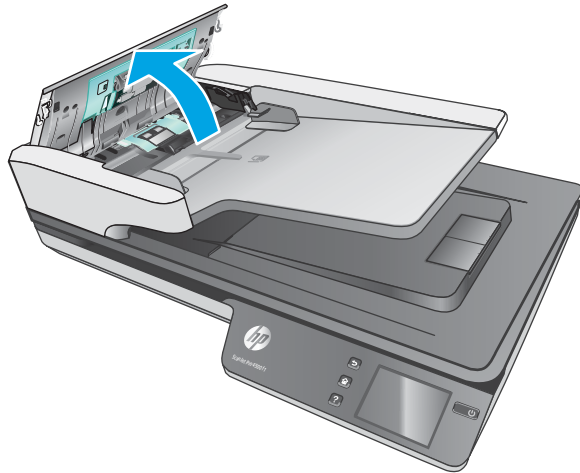


PASTABA: Atsarginis volelių rinkinys yra sunaudojamas produktas, todėl jam netaikoma garantija ir standartiniai techninės priežiūros susitarimai.

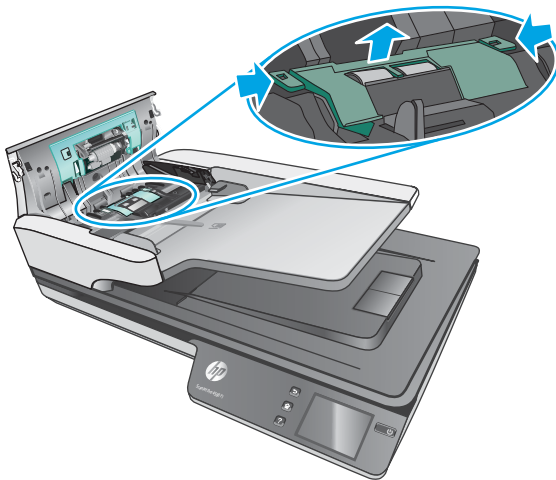
Norėdami pakeisti atskyrimo volelius, atlikite toliau nurodytus veiksmus.

1. Norėdami išjungti skaitytuvą, paspauskite mygtuką **„Power“ (Maitinimas)**, tuomet atjunkite USB laidą ir skaitytuvo maitinimo šaltinį.

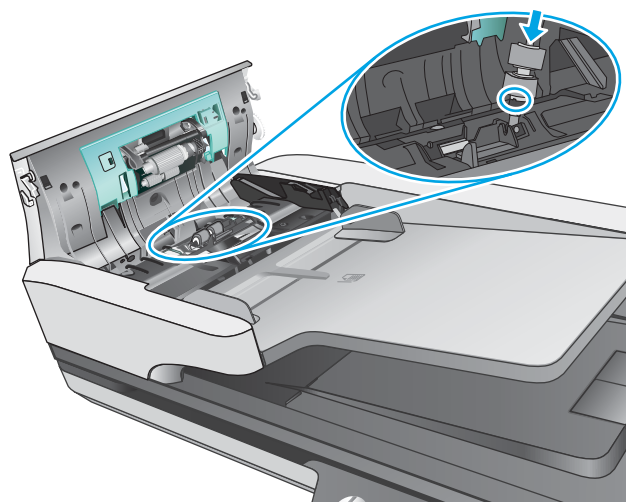
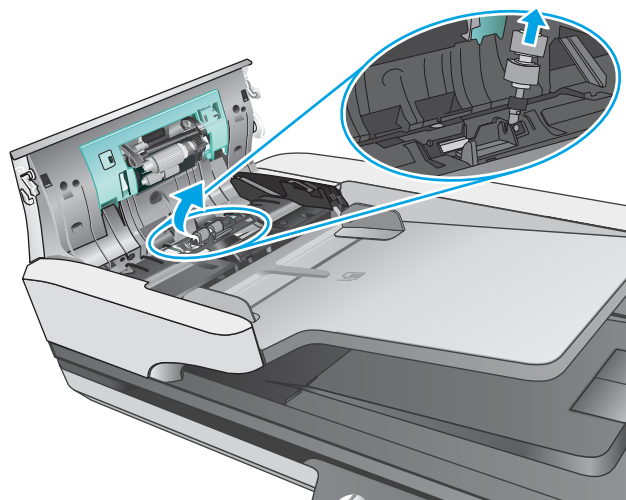
2. Atidarykite dokumentų tiektuvo dangtį.



3. Suspauskite volelių dangčio šonų skirtukus, tuomet pakelkite volelių dangtį, kad jį nuimtumėte.



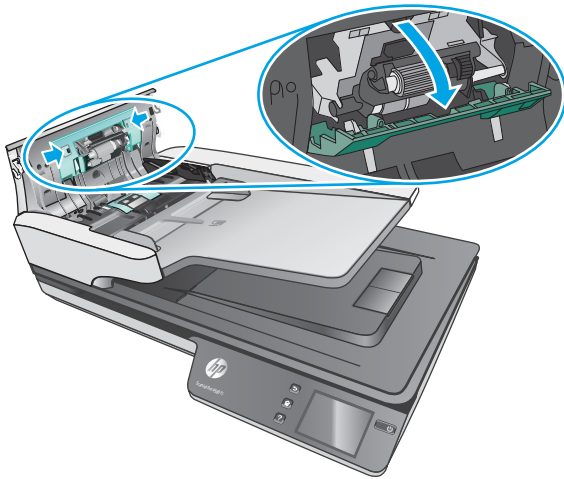
4. Išimkite ir pakeiskite volelius, kaip aprašyta instrukcijose, pateiktose su keitimo rinkiniu.



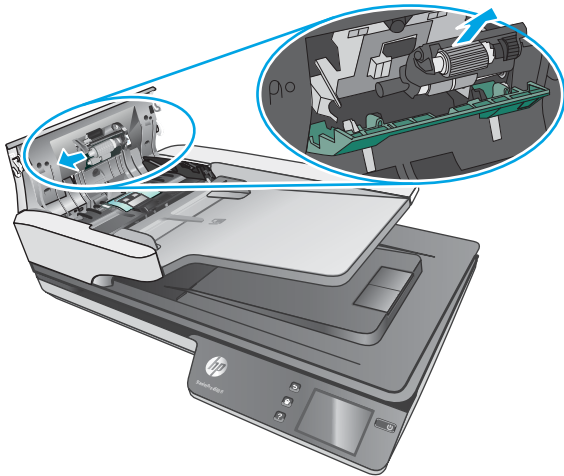
5. Pakeiskite volelių dangtį, tuomet pakeiskite paėmimo volelių modulį.

Griebimo volelio modulio keitimas

1. Suspauskite volelių dangčio šonų skirtukus, tuomet nuleiskite volelių dangtį.



2. Nuimkite volelių veleną nuo laikiklio, tuomet nuimkite volelių modulį.



3. Pakeiskite paėmimo volelio modulį, kaip aprašyta instrukcijose, pateiktose su keitimo rinkiniu.
4. Uždarykite dokumentų tiektuvo dangtį. Vėl Prijunkite USB kabelį ir maitinimo šaltinį prie skaitytuvo.
5. Norėdami įjungti skaitytuvą, paspauskite mygtuką „Power“ (Maitinimas).

Užsakymo priežiūra ir papildomos nuskaitymo dalys

Norėdami užsakyti skaitytuvo techninės priežiūros dalis, žr. HP skaitytuvo dalių internetinę svetainę adresu www.hp.com/buy/parts.

5 Spręskite problemas.

Šiame skyriuje pateikiami dažniausiai pasitaikančių skaitytuvo problemų sprendimai.

Papildomos informacijos apie trikčių šalinimą ieškokite naudojamos HP nuskaitymo programos žinyne.

Pagrindiniai trikčių diagnostikos patarimai

Dėl paprastų priežasčių, pavyzdžiui, suteptų nuskaitymo juostelių arba atsipalaidavusių kabelių, skaitytuvas gali prastai nuskaityti, netinkamai arba visai nustoti veikti. Iškilus nuskaitymo problemoms, būtinai tikrinkite toliau išvardytus dalykus.

- Jei nuskaitymas bus analizuojamas naudojant optinį simbolių atpažinimo (OCR), įsitikinkite, kad originalus dokumentas yra pakankamai ryškus analizavimui.
- Įsitikinkite, kad USB ir maitinimo kabeliai patikimai įjungti į atitinkamas skaitytuvo galinėje sienelėje esančias jungtis, o maitinimo laidas įjungtas į veikiančią elektros lizdą arba viršįtampio saugiklį.
- Įsitikinkite, kad skaitytuvas neišsijungė automatiškai. Jei taip nutiko, paspauskite mygtuką „Power“ (Maitinimas) ir įjunkite skaitytuvą.
- Įsitikinkite, kad skaitytuvui tiekama energija.
 - Patikrinkite, ar šviečia žalia maitinimo bloko LED lemputė.
 - Jei žalias LED nedega, įsitikinkite, kad maitinimo lizdui arba viršįtampio saugikliui, prie kurio prijungtas maitinimo šaltinis, tiekama energija.
 - Jeigu elektros lizdui arba viršįtampio saugikliui tiekama energija, o žalias LED vis dar nedega, maitinimo šaltinis gali būti pažeistas. Dėl pagalbos kreipkitės adresu www.hp.com/support.
- Jei bandant naudoti skaitytuvą parodoma žinutė „**Scanner not found**“ (Skaitytuvas neaptiktas), išjunkite skaitytuvą, palaukite 30 sekundžių ir vėl įjunkite skaitytuvą. Jei žinutė vis dar rodoma, skaitytuvą gali reikėti nustatyti iš naujo.
- Jeigu skaitytuvas prie kompiuterio prijungtas per USB šakotuvą arba kompiuterio priekinėje sienelėje esantį USB lizdą, skaitytuvą atjunkite ir vėl įjunkite į kompiuterio užpakalinėje sienelėje esantį USB lizdą.
- „Windows“: Įsitikinkite, kad nuskaitymo mygtukas įgalintas (daugiau informacijos ieškokite „Gaminio prieinamumas“).
- Išjunkite skaitytuvą, palaukite 30 sekundžių, tada įjunkite skaitytuvą.
- Įsitikinkite, kad dokumento tiektuvo dangtis yra uždarytas.
- Pakartotinai paleiskite kompiuterį.

Jei problemos nepranyksta, tikėtina, kad HP nuskaitymo programinė įranga, aparatinė programinė įranga arba susijusios tvarkyklės yra pasenusios arba sugadintos. Skaitytuvo programinės įrangos, aparatinės programinės įrangos ir tvarkyklių atnaujinimų ieškokite www.hp.com/support.

Skaitytuvo patikrinimas

Norėdami patikrinti skaitytuvą, atlikite šią procedūrą:

1. Įsitinkite, kad maitinimo šaltinis patikimai prijungtas prie skaitytuvo ir veikiančio el. tinklo lizdo arba viršįtampio saugiklio. Patikrinkite, ar dega žalias LED ant maitinimo šaltinio korpuso ir įsitinkite, kad maitinimo šaltinis veikia.
2. Jeigu maitinimo šaltinis prijungtas prie viršįtampio saugiklio, įsitinkite, kad viršįtampio saugiklis prijungtas prie elektros lizdo ir įjungtas.
3. Paspauskite mygtuką „Power“ (Maitinimas) ir išjunkite skaitytuvą, atjunkite maitinimo šaltinį nuo skaitytuvo, tada išjunkite kompiuterį, prie kurio prijungtas skaitytuvas. Palaukite 30 sekundžių, iš naujo prijunkite maitinimo šaltinį prie skaitytuvo, paspauskite mygtuką „Power“ (Maitinimas) ir įjunkite skaitytuvą, tada įjunkite kompiuterį.
4. Bandykite nuskaityti dar kartą.

Skaitytuvo nustatymas iš naujo

Norėdami iš naujo nustatyti skaitytuvą, atlikite šiuos veiksmus:

1. Uždarykite HP nuskaitymo programinę įrangą, jei ji veikia.
2. Jutikliniame skyde paspauskite piktogramą „Setting“ (Nustatymai), paspauskite „Reset“ (Atstatyti) ir pasirinkite „Reset“ (Atstatyti).
3. Palaukite 30 sekundžių. Skaitytuvas atstatomas.

Skaitytuvo diegimo trikčių šalinimas

- [Patikrinkite kabelius](#)
- [Pašalinkite ir vėl įdiekite „HP ScanJet“ tvarkykles ir įrankius \(„Windows“\)](#)

Patikrinkite kabelius

Kabelio tipas	Veiksmas
Maitinimo kabelis	<p>Maitinimo kabelis yra prijungtas prie skaitytuvo ir elektros lizdo.</p> <ul style="list-style-type: none">• Įsitikinkite, kad maitinimo kabelis patikimai prijungtas prie skaitytuvo ir veikiančio el. tinklo lizdo arba viršįtampio saugiklio.• Jei maitinimo kabelis prijungtas prie viršįtampio saugiklio, įsitikinkite, kad viršįtampio saugiklis prijungtas prie elektros lizdo ir įjungtas.• Paspauskite mygtuką „Power“ (Maitinimas) ir išjunkite skaitytuvą, tada išjunkite kompiuterį. Po 30 sekundžių įjunkite skaitytuvą, tada įjunkite kompiuterį, tokia tvarka.
USB kabelis	<p>USB kabelis yra saugiai prijungtas prie skaitytuvo ir kompiuterio.</p> <ul style="list-style-type: none">• Naudokite kabelį, kuris pateiktas su skaitytuvu. Kitoks USB kabelis gali būti nesuderinamas su skaitytuvu.• Užtikrinkite, kad USB kabelis yra saugiai prijungtas prie skaitytuvo ir kompiuterio.• Jei USB kabelis yra prijungtas prie kompiuterio priekyje esančio USB prievado, įjunkite jį prie vieno iš USB prievadų esančių gale. <p>Papildomos informacijos apie USB trikčių diagnostiką rasite www.hp.com/support, pasirinkite šalį / regioną ir naudokite paieškos priemonę, kad rastumėte USB trikčių diagnostikos temas.</p>
Eterneto kabelis	<p>Eterneto kabelis yra prijungtas prie skaitytuvo ir tinklo prievado.</p> <p>Užtikrinkite, kad eterneto kabelis yra saugiai prijungtas prie skaitytuvo ir tinklo prievado.</p> <p>Įsitikinkite, kad oranžinė LED skaitytuvo tinklo prievado lemputė mirksi. Tai rodo, kad yra ryšys tarp vietinio tinklo ir įrenginio.</p> <p>Papildomos informacijos apie eterneto trikčių diagnostiką rasite www.hp.com/support, pasirinkite šalį / regioną ir naudokite paieškos priemonę, kad rastumėte eterneto trikčių diagnostikos temas.</p>

Pašalinkite ir vėl įdiekite „HP ScanJet“ tvarkykles ir įrankius („Windows“)

Jei skaitytuvo kabelių jungčių patikrinimas neišsprendė problemos, problema galėjo kilti dėl neužbaigto diegimo. Pabandykite pašalinti ir vėl įdiegti „HP ScanJet“ tvarkykles ir įrankius.

1. Paspauskite mygtuką „Power“ (Maitinimas) ir išjunkite skaitytuvą, tada nuo skaitytuvo atjunkite USB kabelį ir maitinimo kabelį.
2. Kompiuteryje atidarykite valdymo skydelį ir naudokite įrankį „Add/Remove“ (Pridėti / Pašalinti) („Windows 7“, „Windows 8“, „Windows 8.1“, ir „Windows 10“ naudokite įrankį „Programos ir funkcijos“ (Programos ir funkcijos)), jei norite pašalinti šias programas:
 - „HP ScanJet Pro 4500 fn1“ tinklo skaitytuvas
 - „HP Scan“
3. Pakartotinai paleiskite kompiuterį.

4. Iš naujo įdiekite „HP ScanJet“ tvarkyklės ir įrankius.
 - Išjunkite skaitytuvą, palaukite 30 sekundžių, tada įjunkite skaitytuvą. Reikiama programinė įranga ir tvarkyklės turėtų būti įdiegtos automatiškai.
 - Jei tvarkyklės ir įrankiai neįdiegiami automatiškai, įdiekite juos iš HP skaitytuvo programinės įrangos kompaktinio disko.
5. Vėl prijunkite USB kabelį ir maitinimo kabelį prie skaitytuvo, tada paspauskite mygtuką „Power“ (Maitinimas) ir įjunkite skaitytuvą.

Maitinimo problemos

Skaitytuvo lempa lieka įjungta

Skaitytuvo lempa turi išsijungti automatiškai po maždaug 14 minučių neveikimo. Jei po ilgo neveikimo laikotarpio skaitytuvo lempa lieka įjungta, išjunkite skaitytuvą, palaukite 30 sekundžių ir vėl įjunkite skaitytuvą.



PASTABA: Skaitytuvo lempa neišsijungia, jei automatinio dokumentų tiektuvo (ADF) įvesties dėkle yra popieriaus, kai yra įjungta pašildymo akimirksniu funkcija, o parinktis „**Energy Savings**“ (**Energijos taupymas**) išjungta.

Patikrinkite, ar skaitytuvui tiekama energija

Maitinimo kabelis yra prijungtas prie skaitytuvo ir elektros lizdo.

- Įsitikinkite, kad maitinimo kabelis patikimai prijungtas prie skaitytuvo ir veikiančio el. tinklo lizdo.
- Jei maitinimo kabelis prijungtas prie virštampio saugiklio, įsitikinkite, kad virštampio saugiklis prijungtas prie elektros lizdo ir įjungtas.
- Įsitikinkite, kad skaitytuvui tiekama energija.
 - Patikrinkite, ar šviečia žalia maitinimo bloko LED lemputė.
 - Jei žalias LED nedega, įsitikinkite, kad maitinimo lizdui arba virštampio saugikliui, prie kurio prijungtas maitinimo šaltinis, tiekama energija.
 - Jeigu elektros lizdui arba virštampio saugikliui tiekama energija, o žalias LED vis dar nedega, maitinimo šaltinis gali būti pažeistas. Dėl pagalbos kreipkitės adresu www.hp.com/support.

Jei problema išlieka ir patikrinus išvardintus elementus, atlikite šiuos veiksmus:

1. Paspauskite mygtuką „Power“ (Maitinimas) ir išjunkite skaitytuvą, tada nuo skaitytuvo atjunkite maitinimo šaltinį.
2. Palaukite 30 sekundžių.
3. Vėl prijunkite maitinimo šaltinį, tada paspauskite mygtuką „Power“ (Maitinimas) ir įjunkite skaitytuvą.

Skaitytuvas neįsijungia

Jei skaitytuvas neįsijungia paspaudus mygtuką „Power“ (Maitinimas), patikrinkite šiuos dalykus:

- Skaitytuvas gali būti atjungtas. Patikrinkite, ar maitinimo šaltinis nebuvo atjungtas nuo skaitytuvo arba išjungtas iš elektros šaltinio.
- Maitinimo šaltinis gali neveikti.
 - Patikrinkite, ar šviečia žalia maitinimo bloko LED lemputė.
 - Jei žalias LED nedega, įsitikinkite, kad maitinimo lizdui arba virštampio saugikliui, prie kurio prijungtas maitinimo šaltinis, tiekama energija.
 - Jeigu elektros lizdui arba virštampio saugikliui tiekama energija, o žalias LED vis dar nedega, maitinimo šaltinis gali būti pažeistas. Dėl pagalbos kreipkitės adresu www.hp.com/support.

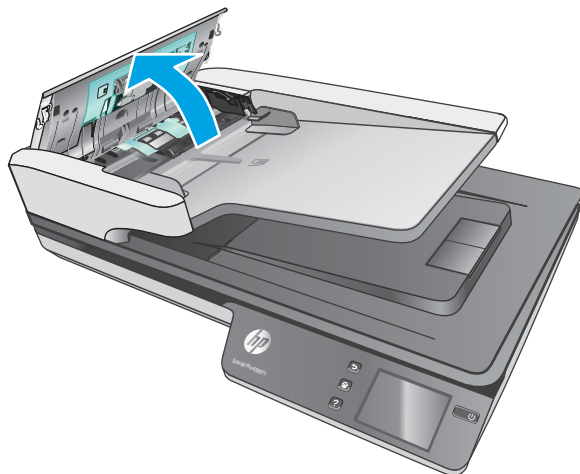
Popieriaus strigtys

- [Popieriaus strigčių šalinimas iš automatinio dokumentų tiektuvo \(ADF\)](#)
- [Įskaitytuvą įdėtas dokumentas pakartotinai užstringa](#)

Popieriaus strigčių šalinimas iš automatinio dokumentų tiektuvo (ADF)

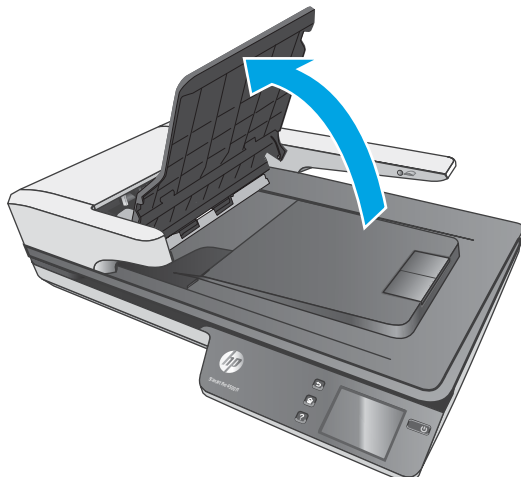
Norėdami pašalinti popieriaus strigtį, atlikite šiuos veiksmus:

1. Iš dokumentų tiektuvo ištraukite visus lapus.
2. Ištraukite dokumentų tiektuvo dangtį, kad atidarytumėte.



3. Išimkite originalus ir visas kliūtis iš popieriaus kelio.
4. Pašalinkite visas matomas šiukšles (pvz. popierių, kabes arba segtukus) iš popieriaus kelio.
5. Patikrinkite dokumentų tiektuvo dangčio volelius ir pašalinkite visas matomas šiukšles.
6. Iš išvesties dėklo išimkite visus originalus. Pakelkite įvesties dėklą ir patikrinkite, ar popieriaus kelyje neliko jokio popieriaus. Jei popieriaus kelyje vis dar yra popieriaus, atsargiai jį ištraukite.

 **PASTABA:** Ši procedūra taip pat taikoma kelių tiektuvų režimui.



7. Uždarykite dokumentų tiektuvo dangtį.
8. Iš naujo sudėkite visus originalus į dokumentų tiektuvą ir nuskaitykite dar kartą.

Į skaitytuvą įdėtas dokumentas pakartotinai užstringa

- Dokumentas gali neatitikti originalų tinkamumo kriterijų.
- Prie originalo gali būti kas nors pritvirtinta, pvz. kabės arba lipnūs lapeliai, kuriuos reikia nuimti.
- Įsitikinkite, kad popieriaus kreiptuvai liečia originalo kraštus.

Popieriaus tiekimo problemos

Įstrigęs popierius, iškraipymai, prastas tiekimas arba kelių puslapių tiekimas

- Drėgnų arba šlapių lapų nuskaitymas gali sukelti popieriaus strigtis. Užtikrinkite, kad tiekiami puslapiai yra visiškai sausi (dažai išdžiūvę, nėra šlapių medžiagų, pvz. klijų arba koregavimo skysčio).
- Patikrinkite, ar visi voleliai yra vietose ir ar volelių durelės ir dokumentų tiektuvo dangtis uždarytas.
- Jeigu į skaitytuvo popieriaus taką tiekiami lapai atrodo iškreipti, programinėje įrangoje patikrinkite nuskaitytus vaizdus ir įsitinkite, kad jie nėra iškreipti.
- Lapai gali būti netinkamai įdėti. Ištiesinkite popierių ir pareguliuokite popieriaus kreiptuvus, kad tiekiamas popierius būtų centre.
- Popieriaus kreiptuvai turi liesti sudėto popieriaus kraštus, norint, kad veikimas būtų tinkamas. Užtikrinkite, kad popierius įdėtas tiesiai ir kreiptuvai yra priglundę prie popieriaus.
- Dokumentų tiekтуve arba išvesties dėkle gali būti daugiau lapų, negu didžiausias leistinas skaičius. Į dokumentų tiekтуvą įdėkite mažiau lapų ir išimkite lapus iš išvesties dėklo.
- Išvalykite skaitytuvo popieriaus taką, norėdami sumažinti prastą tiekimą. Jei tiekimas vis dar prastas, nuvalykite volelius. Jei tiekimas vis dar prastas, pakeiskite volelius.

Popierius neištumiamas iš skaitytuvo

Dar kartą įdėkite lapus į dokumentų tiekтуvą, užtikrindami, kad jie liečiasi su voleliais.

Dokumentų tiekтуvo dangtis gali būti netvirtai užsklęstas. Atidarykite dangtį ir uždarykite stipriai spausdami abi puses, užtikrindami, kad dangtis uždarytas.

Gali egzistuoti mechaninė skaitytuvo problema. Norėdami patikrinti skaitytuvą, atlikite šią procedūrą:

1. Įsitinkite, kad maitinimo šaltinis patikimai prijungtas prie skaitytuvo ir veikiančio el. tinklo lizdo arba viršįtampio saugiklio. Patikrinkite, ar dega žalias LED ant maitinimo šaltinio korpuso ir įsitinkite, kad maitinimo šaltinis veikia.
2. Jeigu maitinimo šaltinis prijungtas prie viršįtampio saugiklio, įsitinkite, kad viršįtampio saugiklis prijungtas prie elektros lizdo ir įjungtas.
3. Paspauskite mygtuką „Power“ (Maitinimas) ir išjunkite skaitytuvą, nuo skaitytuvo atjunkite maitinimo šaltinį, tada išjunkite kompiuterį, prie kurio prijungtas skaitytuvas. Palaukite 30 sekundžių, iš naujo prijunkite maitinimo šaltinį prie skaitytuvo, paspauskite mygtuką „Power“ (Maitinimas) ir įjunkite skaitytuvą, tada įjunkite kompiuterį.
4. Bandykite nuskaityti dar kartą.

Automatinis dokumentų tiekтуvas (ADF) netiekia popieriaus

- Automatinio dokumentų tiekтуvo (ADF) prieigos durelės gali būti uždarytos ne iki galo. Atidarykite ADF prieigos dureles ir tvirtai paspausdami jas vėl uždarykite.
- Galima ADF techninės įrangos problema. Norėdami išbandyti ADF, atlikite šią procedūrą:

- Atjunkite USB kabelį ir maitinimo kabelį nuo skaitytuvo. Įsitinkite, kad maitinimo kabelis vis dar prijungtas prie maitinimo šaltinio.
- Įsitinkite, kad ADF būtų bent vienas lapas popieriaus.
- Iš naujo prijunkite maitinimo kabelį prie skaitytuvo ir vėl įjunkite skaitytuvą.
- Pabandykite nuskaityti kitą puslapį per ADF.

Originalai susiraito skaitytuvo išvesties dėkle.

Sausoje aplinkoje lengvi originalai, pvz. atspausdinti ant kopijavimo popieriaus be anglies, gali susiraityti išvesties dėkle. Norėdami sumažinti susiraitimą, suplokite suraitytus originalų kraštus, prieš dėdami juos į dokumentų tiekuvą.

Vaizdo kokybės problemos

Ant atspausdinto lapo pasirodo vertikalios spalvotos juostos

Dulkės gali kauptis dokumentų tiektuvo viduje ir dėl to nuskaitytų dokumentų kokybė bus prastesnė. Nuvalykite nuskaitymo juosteles minkštu, nepūkuotu skudurėliu, papurkštu švelniu stiklo valikliu.

Nuskaityti vaizdai nėra tiesūs

- Įsitinkite, kad dokumentų tiektuvo kreiptuvai yra centruoti ant skaitytuvo ir nustatyti tinkamam nuskaitymo originalo pločiui. Įsitinkite, kad popieriaus kreiptuvai liečia originalo kraštus.
- „Windows“: Naudokite funkciją **„Auto-Straighten“ (Ištiesinti automatiškai)** norėdami ištiesinti šaltinio dokumente lapo išmatavimų atžvilgiu iškreiptą turinį. Naudokite funkciją **„Auto Detect Size“ (Dydį aptikti automatiškai)** norėdami pašalinti puslapio vaizdų iškraipymą, kuris galėjo atsirasti nuskaitymo proceso metu.

Nuskaitytuose vaizduose yra dryžių arba įbrėžimų

Informacijos apie skaitytuvo valymą ieškokite vartotojo vadovo skyriuje **„Care and maintenance“ (Techninė priežiūra)**.

- Patikrinkite, ar dokumentų originalai švarūs ir nesusiraukšlėję.
- Nuvalykite skaitytuvo stiklą

Nuskaitytas vaizdas neaiškus

- Patikrinkite, skaitytuvo popieriaus kelyje nėra kliūčių, ir įsitinkite, kad popieriaus pločio kreiptuvų padėtis tinkama. Pabandykite nuskaityti dar kartą.
- Įsitinkite, kad dokumentas nėra neaiškus.

Nuskaitytas vaizdas yra visiškai juodas arba visiškai baltas

- Dokumentas gali būti netinkamai įdėtas į dokumentų tiektuvą. Įsitinkite, kad nuskaitymas elementas yra įdėtas į dokumentų tiektuvą spausdinta puse aukšty.
- „Windows“: Jei nuskaitytote nespalvotą paveiksluką, įsitinkite, kad juodos ir baltos spalvos slenkstis nėra nustatytas ties kuriuo nors kraštutiniu. Nustačius slenkstį ties kraštutiniu vaizdas bus tik baltas, arba tik juodas.
- OS X: Jei atliekamas tekstinio vaizdo nuskaitymas naudojant programą „Image Capture“, nustatykite **„Image Correction“ (Nuotraukos koregavimas)** ant **„Manual“ (Rankiniu būdu)** ir naudokite **„Threshold“ (Slenkstis)** slankiklį, kad sureguliuotumėte slenkstį.

Nuskaityto vaizdo apačia nukirpta

Pagal numatytuosius nustatymus nuskaitymo programinė įranga gali nuskaityti medžiagą, kuri yra iki 356 mm ilgio.

Įsitinkite, kad nuskaitymo programinėje įrangoje pasirinktas popieriaus formatas (arba pasirinkta nuskaitymo nuoroda) sutalpina nuskaitymo dokumento ilgį.

Skaitytuvo veikimo problemos

- [Ryšio problemos](#)
- [Mygtukai veikia netinkamai](#)
- [Vaizdo jutikliniame ekrane problemos](#)
- [Nuskaitymo našumo problemos](#)
- [Problemos dėl teksto atpažinimo \(OCR\)](#)
- [El. pašto problemos](#)

Ryšio problemos

Patikrinkite USB jungtį

Patikrinkite fizinę jungtį su skaitytuvu.

- Naudokite kabelį, kuris pateiktas su skaitytuvu. Kitoks USB kabelis gali būti nesuderinamas su skaitytuvu.
- Užtikrinkite, kad USB kabelis yra saugiai prijungtas prie skaitytuvo ir kompiuterio. Trišakio piktograma ant USB kabelio būna nukreipta žemyn, kai kabelis tinkamai prijungtas prie skaitytuvo.

Jei problema išlieka ir patikrinus išvardintus elementus, atlikite nurodytus veiksmus:

1. Atlikite vieną iš šių veiksmų, priklausomai nuo to, kaip skaitytuvas prijungtas prie kompiuterio:
 - Jei USB kabelis prijungtas prie USB šakotuvo arba nešiojamojo kompiuterio įkrovimo stotelės, atjunkite USB kabelį nuo USB šakotuvą arba įkrovimo stotelės, tada prijunkite USB kabelį prie kompiuterio galinėje sienelėje esančio USB lizdo.
 - Jei USB kabelis tiesiogiai prijungtas prie kompiuterio, prijunkite jį prie kitos USB jungties kompiuterio gale.
 - Nuo kompiuterio atjunkite visus kitus USB įrenginius, išskyrus klaviatūrą ir pelę.
2. Paspauskite mygtuką „Power“ (Maitinimas) ir išjunkite skaitytuvą, palaukite 30 sekundžių ir vėl įjunkite skaitytuvą.
3. Pakartotinai paleiskite kompiuterį.
4. Pakartotinai įjungę kompiuterį pabandykite naudoti skaitytuvą.
 - Jei skaitytuvas veikia, iš naujo po vieną prijunkite visus papildomus USB įrenginius, išbandykite skaitytuvą prijungę kiekvieną papildomą įrenginį. Atjunkite visus USB įrenginius, kurie trukdo skaitytuvo veikimui.
 - „Windows“: Jei skaitytuvas neveikia, pašalinkite ir vėl įdiekite „HP ScanJet“ tvarkykles ir įrankius:
 - „HP ScanJet Pro 4500“
 - „HP Scan“

Patikrinkite eternetą jungtį

1. Įsitinkite, kad eternetą kabelis tvirtai prijungtas tarp gaminio ir maršrutizatoriaus, eternetą jungties arba eternetą komutatoriaus.
2. Jei eternetą kabelis yra prijungtas prie tinklo maršrutizatoriaus arba eternetą komutatoriaus, pabandykite prisijungti prie kito lizdo per maršrutizatorių arba jungiklį.
3. Paspauskite maitinimo mygtuką ir išjunkite įrenginį, palaukite 30 sekundžių ir vėl įjunkite įrenginį.

Patikrinkite belaidį ryšį

- Patikrinkite, ar neprijungtas tinklo kabelis.
- Patikrinkite, ar skaitytuvas bei belaidžio ryšio maršruto parinktuvas įjungti ir jiems tiekiamas maitinimas. Taip pat pasirūpinkite, kad būtų įjungtas spausdintuvo belaidis radijas.
- Patikrinkite, ar teisingas paslaugos identifikatorius (SSID). Išspausdinkite konfigūracijos puslapį, kad išsiaiškintumėte, koks turi būti SSID. Jeigu nesate tikri dėl to, ar SSID teisingas, dar kartą atlikite belaidžio ryšio sąranką.
- Jeigu tinklas apsaugotas, patikrinkite, ar teisinga apsaugos informacija. Jeigu apsaugos informacija neteisinga, dar kartą atlikite belaidžio ryšio sąranką.
- Jeigu belaidis tinklas veikia gerai, pamėginkite prisijungti prie kitų belaidžiame tinkle esančių kompiuterių. Jeigu per tinklą pasiekiamas internetas, pamėginkite belaidžiu ryšiu prisijungti prie interneto.
- Patikrinkite, ar skaitytuvo užšifravimo būdas (AES arba TKIP) toks pats kaip ir belaidžio ryšio prieigos taško (tinkle, kuriame taikoma WPA apsauga).
- Patikrinkite, ar skaitytuvas yra belaidžio tinklo diapazone. Naudojant daugelį tinklų skaitytuvas turi būti ne toliau kaip už 30 m (100 pėdų) nuo belaidžio ryšio prieigos taško (belaidžio ryšio maršruto parinktuvo).
- Patikrinkite, ar jokios kliūtys neblokuoja belaidžio ryšio signalo. Pašalinkite visus didelius metalinius objektus, kurių gali pasitaikyti tarp prieigos taško ir spausdintuvo. Įsitinkite, kad skaitytuvo nuo belaidžio ryšio prieigos taško neskirtų stulpai, sienos ar atraminės kolonos, kuriose yra metalo.
- Užtikrinkite, kad skaitytuvas būtų atokiai nuo elektroninių prietaisų, kurie gali trikdyti belaidžio ryšio signalą. Belaidžio ryšio signalą gali trikdyti įvairūs prietaisai, tokie kaip varikliai, belaidžiai telefonai, apsaugos sistemų kameros, kiti belaidžio ryšio tinklai ir kai kurie „Bluetooth“ prietaisai.
- Patikrinkite, ar kompiuteryje įdiegta nuskaitymo tvarkyklė.
- Patikrinkite, ar kompiuteris ir skaitytuvas prijungti prie to paties belaidžio ryšio tinklo.
- Sistemoje „OS X“ patikrinkite, ar belaidžio ryšio maršrutizatorius atpažįsta „Bonjour“.

Mygtukai veikia netinkamai

Skaitytuvo mygtukai neveikia tinkamai

Po kiekvieno veiksmo paspauskite nuskaitymo mygtuką, kad patikrintumėte, ar jis veikia tinkamai. Jei problema išlieka, pereikite prie kito veiksmo.

1. Gali būti atsijungęs kabelis. Įsitinkite, kad USB kabelis ir maitinimo šaltinis yra patikimai prijungti.
2. Išjunkite skaitytuvą, palaukite 30 sekundžių ir vėl įjunkite skaitytuvą.
3. Pakartotinai paleiskite kompiuterį.
4. Jei problema išlieka, gali būti problemų jutikliniame skyde. Kreipkitės į HP pagalbos adresu www.hp.com/support.

Vaizdo jutikliniame ekrane problemos

Problemos su jutikliniu skydu arba tinkamai neveikia skaitytuvo mygtukai

Toliau pateikti požymiai rodo, kad yra problema su skaitytuvo priekiniu skydu.

- Jutiklinio skydo problemos: ekranas tuščias arba trūksta dalies ekrano turinio.
- Mygtukų problemos: Mygtukai neveikia arba paspaudus mygtuką atliekamas netinkamas veiksmas, pavyzdžiui, atliekamas vienpusis nuskaitymas, kai paspaudžiamas dvipusio nuskaitymo mygtukas.

Jei įvyksta bet kuris minėtas skaitytuvo gedimas, susisiekite su HP pagalba www.hp.com/support.

Nuskaitymo našumo problemos

Skaitytuvas nenuskaityto iš karto

Įsitinkite, kad dokumentų tiektuvo dangtis uždarytas, o skaitytuvas įjungtas.

Skaitytuvas nuskaityto labai lėtai

Jei nuskaitymą tekstą norite redaguoti, optinio simbolių atpažinimo (OCR) programinė įranga sulėtina skaitytuvo darbą, tai yra normalu. Palaukite, kol baigsis nuskaitymas.



PASTABA: „Windows“: kad pasiektumėte geriausių OCR rezultatų, nustatykite mažiausią arba visai išjunkite skaitytuvo glaudinimą.

Nuskaitydamas didesnę nei būtina raišką gaisinama daugiau laiko ir sukuriama didesnis failas be jokios papildomos naudos. Jeigu nuskaitytote didelę raišką ir norite paspartinti nuskaitymą, sumažinkite raišką.

Skaitytuvas nuskaityto tik vieną dvipusio lapo pusę

Įsitinkite, kad pasirinkta nuskaitymo nuoroda nurodo dvipusį nuskaitymą.

Paskirties vietoje trūksta nuskaitytų puslapių

Nuskaitymo metu tarpusavyje sulipę lapai nuskaityti kaip vienas. Patikrinkite, ar nuskaityti lapai nėra sulipę.

Paskirties vietoje nuskaityti puslapiai nėra išdėstyti eilės tvarka

- Įsitinkite, kad originalaus dokumento puslapių tvarka yra teisinga, prieš dėdami dokumentą spausdinta puse aukštyn į dokumentų tiektuvą.
- Įsitinkite, kad popieriuje nėra kabių, sąvaržėlių ar kitokių pritvirtintų medžiagų (pvz. lipnių lapelių), kurios gali būti netinkamo tiekimo priežastimi.
- Įsitinkite, kad lapai nėra sulipę.

Nuskaityti failai yra per dideli

- Didžioji nuskaitymo programinės įrangos dalis leidžia pasirinkti mažesnį failo didį, renkant išvesties failo tipą. Papildomos informacijos ieškokite naudojamos nuskaitymo programinės įrangos žinyne.
- Patikrinkite nuskaitymo skyros nustatymą (daugiau informacijos ieškokite naudojamos nuskaitymo programinės įrangos žinyne):
 - 200 dpi raiškos pakanka, jei norite dokumentus išsaugoti kaip vaizdus.
 - Daugumai šriftų užtenka 300 dpi, kad naudodami optinį simbolių atpažinimą (OCR) sukurtumėte redaguojamą tekstą.
 - Azijos ir kitiems smulkiems šriftams, rekomenduojama naudoti didesnės skyros parinktį.



PASTABA: Nuskaitant kai kuriuos specialius failus su foniniais juodais taškais ir išsaugant juos kaip .tif failus galimas mažesnis vaizdas.

Nuskaitant didesne nei būtina raiška sukuriamas didesnis failas be jokios papildomos naudos.

- Spalvoti nuskaityti failai būna didesni, nei nespalvoti.
- Jei vienu metu nuskaitote daug puslapių, pagalvokite, kad gal vertėtų nuskaityti mažiau puslapių ir sukurti daugiau mažesnių failų.

Problemos dėl teksto atpažinimo (OCR)

Problemos dėl teksto atpažinimo (OCR) („Windows“)

Skaitytuvas naudoja optinį simbolių atpažinimą (OCR) teksto puslapyje konvertavimui į tekstą, kurį galima redaguoti kompiuteryje.

- Jei tekstas gali būti nuskaitytas, bet negalite jo redaguoti, prieš nuskaitydami atlikite tolesnius veiksmus:
 - Pasirinkite nuskaitymo nuorodą, kuri palaiko OCR. OCR palaiko:
 - **Išsaugoti į PDF**
 - **Siųsti el. paštu kaip PDF**
 - **Išsaugoti kaip redaguojamą tekstą (OCR)**
 - **Siųsti į debesį**
 - **„Everyday Scan“**
 - Išskleidžiamame laukelyje „**File Type**“ (**Failo tipas**) parinkite vieną iš šių OCR išvesties failų tipų:
 - **Tekstas (.txt)**
 - **„Rich Text“ (.rtf)**



PASTABA: Jei OCR pagrindo išvesties failo tipas neparinktas, dokumentas nuskaitytas kaip paveikslėlis ir teksto redaguoti negalima.

- Patikrinkite originalus

- Programinė įranga gali neatpažinti itin suspausto teksto. Pavyzdžiui, jei programinės įrangos konvertuojamame tekste trūksta simbolių arba jie yra sujungti, „rn“ gali būti atpažinta kaip „m“.
 - Programinės įrangos tikslumas priklauso vaizdo kokybės, teksto dydžio, originalo struktūros bei paties nuskaitymo kokybės. Įsitinkite, kad originalo vaizdo kokybė yra gera.
 - Dėl spalvoto fono priekiniame plane esantis vaizdas gali susilieti.
- Jei skaitytuvo stiklas yra nešvarus, nuskaitymo failas nebus aiškus. Patikrinkite, ar švarus skaitytuvo stiklas.

El. pašto problemos

Patvirtinti SMTP tinklo sąsajos adresą

Atidarykite „**Embedded Web Server**“ (**Integruotasis tinklo serveris**) ir patvirtinkite, kad SMTP tinklo sąsajos adresas yra tinkamas. Taip pat patvirtinkite, kad naudojamas el. pašto adresas yra teisingas.

Papildomas trikčių šalinimas

Palaikymas telefonu jūsų šalyje / regione

Šalies / regiono telefono numeriai pateikiami lankstinuke, esančiame gaminio dėžėje, arba www.hp.com/support/

Turėkite gaminio pavadinimą, serijos numerį, įsigijimo datą ir problemos aprašą.

Gaukite pagalbą internetu 24 val. per parą ir atsisiųskite programinę įrangą, tvarkykles bei elektroninę informaciją

www.hp.com/support/

Užsisakykite papildomas HP paslaugas arba priežiūros sutartis

www.hp.com/support/

Rodyklė

Simboliai/skaitmenys

- „black scans“ (Juodi nuskaityti vaizdai)
 - „troubleshoot“ (Trikčių šalinimas) 52
- „cables“ (Laidai)
 - „troubleshoot“ (Trikčių diagnostika) 45
- „customer support“ (Klientų aptarnavimas)
 - „online“ (Internete) 58
- „cut-off images“ (Nukirpti vaizdai)
 - „troubleshoot“ (Trikčių šalinimas) 52
- „document feeder“ (Dokumentų tiektuvas)
 - „capacity“ (Talpa) 12
 - „load documents“ (Dokumentų įdėjimas) 22
 - „tips on loading“ (Įdėjimo patarimai) 18
- „features“ (Funkcijos)
 - „auto color detect“ (Automatinis spalvų aptikimas) 27
 - „detect page size“ (Popieriaus formato nustatymas) 27
 - „extra-long-page support“ (Labai ilgų lapų palaikymas) 26
 - „long-page support“ (Ilgų lapų palaikymas) 26
 - „multi-feed detection“ (Kelių paduodamų lapų aptikimas) 26
 - „scan shortcuts“ (Nuskaitymo nuorodos) 24
 - „text-enhanced black and white mode“ (Paryškinto teksto nespalvotas režimas) 28
- „HP Scan Extended software“ (Išplėsta „HP Scan“ programinė įranga)
 - „about“ (Apie) 13
- „HP Scanner Tools Utility“
 - „uses for“ (Naudoti) 13
- „HP TWAIN“ 13
- „input and output trays“ (Įvesties ir išvedimo dėklai)
 - „locating“ (Radimas) 2
- „install software“ (Programinės įrangos diegimas)
 - „troubleshoot“ (Trikčių šalinimas) 45
- „jams“ (Strigtys)
 - „troubleshoot“ (Trikčių šalinimas) 49
- „media“ (Spausdinimo medžiaga)
 - „jams“ (Strigtys) 49
 - „misfeeds“ (Prastas tiekimas) 50
 - „not feeding“ (Tiekimo nebuvimas) 50
 - „troubleshoot“ (Trikčių šalinimas) 50
- „misfeeds“ (Prastas tiekimas)
 - „troubleshoot“ (Trikčių šalinimas) 50
- „order“ (Užsakyti)
 - „roller replacement kit“ (Atsarginis volelių rinkinys) 35, 37
 - „supplies“ (Medžiagos) 39
- „OS X“ programinė įranga 14
- „output tray“ (Įvesties dėklas)
 - „locating“ (Radimas) 2
- „paper path“ (Popieriaus kelias)
 - „feeding problems“ (Tiekimo problemos) 48
- „paper“ (Popierius)
 - „jams“ (Strigtys) 49
 - „misfeeds“ (Prastas tiekimas) 50
 - „not feeding“ (Tiekimo nebuvimas) 50
 - „troubleshoot“ (Trikčių šalinimas) 50
- „parts“ (Dalys)
 - „order“ (Užsakymas) 35, 37
- „power supply“ (Maitinimo šaltinis)
 - „troubleshoot cable“ (Kabelio trikčių šalinimas) 45
- „product“ (Gaminys)
 - „auto-off“ (Automatinis išsijungimas) 16
 - „Sleep Mode“ (Miego režimas) 16
- „roller“ (Volelis)
 - „replace“ (Keisti) 35, 37
- „scanner software“ (Skaitytuvo programinė įranga)
 - „Mac“ 14
 - „Windows“ 13
- „scanner“ (Skaitytuvo)
 - „reset“ (Nustatymas iš naujo) 44
- „scan“ (Nuskaitymas)
 - „feeding problems“ (Tiekimo problemos) 48
 - „originals“ (Originalai) 22
- „scan“ (Nuskaityti)
 - „files too large“ (Failai per dideli) 56
 - „fragile items“ (Trapūs elementai) 30
- „software“ (Programinė įranga)
 - „Mac“ 14

- „troubleshoot installation“ (Diegimo trikčių šalinimas) 45
 - „uninstall and reinstall“ (Pašalinimas ir pakartotinis įdiegimas) 45
 - „software“ (Programinė įranga)
 - „Windows“ 13
 - „speed“ (Sparta)
 - „troubleshoot“ (Trikčių šalinimas) 55
 - „streaks“ (Dryžiai)
 - „troubleshoot“ (Trikčių diagnostika) 52
 - „supplies“ (Medžiagos)
 - „order“ (Užsakymas) 39
 - „support“ (Pagalba)
 - „online“ (Internete) 58
 - „technical support“ (Techninė priežiūra)
 - „online“ (Internete) 58
 - „troubleshoot“ (Trikčių diagnostika)
 - „basic tips“ (Pagrindiniai patarimai) 42
 - „cables“ (Laidai) 45
 - „troubleshoot“ (Trikčių šalinimas)
 - „black scans“ (Juodi nuskaityti vaizdai) 52
 - „check power“ (Maitinimo patikrinimas) 47
 - „crooked images“ (Kreivi vaizdai) 52
 - „cut-off images“ (Nukirpti vaizdai) 52
 - „feeding problems“ (Tiekimo problemos) 48
 - „fragile items“ (Trapūs dokumentai) 30
 - „fuzzy images“ (Neaiškūs vaizdai) 52
 - „installation“ (Diegimas) 45
 - „jams“ (Strigtys) 49
 - „large scan files“ (Per dideli nuskaityti failai) 56
 - „misfeeds“ (Prastas tiekimas) 50
 - „page order“ (Puslapių tvarka) 55
 - „pages missing“ (Trūksta puslapių) 55
 - „paper not feeding“ (Popieriaus netiekimas) 50
 - „power“ (Maitinimas) 47
 - „reset scanner“ (Skaitytuvo nustatymas iš naujo) 44
 - „scanning fragile items“ (Trapių dokumentų nuskaitymas) 30
 - „speed“ (Sparta) 30, 55
 - „streaks“ (Dryžiai) 52
 - „two-sided scans“ (Dvipusis nuskaitymas) 55
 - „uninstall and reinstall software“ (Programinės įrangos pašalinimas ir pakartotinis įdiegimas) 45
 - „white scans“ (Balti nuskaityti vaizdai) 52
 - „turn on scanner“ (Skaitytuvo įjungimas)
 - „troubleshoot“ (Trikčių šalinimas) 47
 - „TWAIN“ 13
 - „two-sided scans“ (Dvipusis nuskaitymas)
 - „troubleshoot“ (Trikčių šalinimas) 55
 - „USB cable“ (USB laidas)
 - „troubleshoot“ (Trikčių diagnostika) 45
 - „Web sites“ (Interneto svetainės)
 - „customer support“ (Klientų aptarnavimas) 58
 - „order supplies“ (Medžiagų užsakymas) 39
 - „replacement parts“ (Atsarginės dalys) 35, 37
 - „white scans“ (Balti nuskaityti vaizdai)
 - „troubleshoot“ (Trikčių šalinimas) 52
 - „Windows“ programinė įranga 13
- A**
- aptikti kelis paduodamus lapus 26
 - Automatinis spalvų aptikimas 27
 - automatiškai nustatyti popieriaus formatą 27
- D**
- debesis, nuskaityti į 25
- H**
- HP klientų aptarnavimo tarnyba 58
- I**
- ilgų lapų palaikymas 26
 - informacija apie gaminį 1
 - ISIS 13
 - iškreipti vaizdai 52
 - įjungimo / išjungimo mygtukas, radimas 2
- J**
- jutiklinio skydo problemos 55
 - jutiklinis skydas 2
 - vieta 2
 - jutiklinis skydo problemos 55
- K**
- kelių paduodamų lapų aptikimas 26
 - kelių puslapių tiekimas 50
 - kreivi vaizdai 52
- L**
- labai ilgų lapų palaikymas 26
- M**
- maitinimo mygtukas, radimas 2
 - Miego režimas 16
 - mygtukai
 - skaitytuvo jutiklinis skydas 3
- N**
- neaiškūs atvaizdai 52
 - netvarkingi puslapiai 55
 - nuskaitymo nuorodos 24
 - nuskaityti į debesį 25
 - nustatyti popieriaus formatą 27
- P**
- pakeiskite volelį ir atskyrimo padėklą 37
 - pakeisti volelį 35
 - Paryškinto teksto nespalvotas režimas 28
 - popieriaus kreiptuvai, radimas 2
 - popierius
 - palaikomi formatai 19
 - priežiūra internete 58
 - problemos su ekranu 55
 - programinės įrangos pašalinimas ir pakartotinis įdiegimas 45

S

skaitytuvas

 jutiklinis skydas 3

 skaitytuvo nustatymas iš naujo 44

 sparta, trikčių šalinimas 30

 susilieję vaizdai 52

T

 talpa, dokumentų tiekimas 12

 tiekimo problemos 48

 trapūs dokumentai, nuskaitymas

 30

 trikčių šalinimas

 ekranas 55

 jutiklinis skydas 55

 mygtukai 55

 trūksta puslapių, trikčių šalinimas

 55

 tvarkyklės

 popieriaus dydžiai 19

© 2020 HP Development Company, L.P.

www.hp.com

