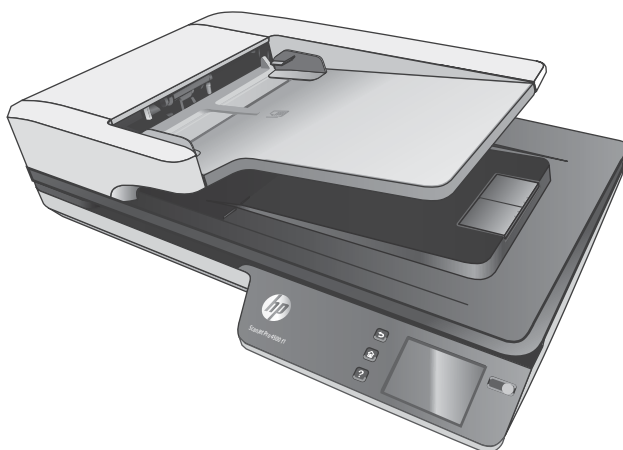




ScanJet Pro 4500 fn1 Network Scanner

Uporabniški priročnik



www.hp.com/support/sj4500fn1



HP ScanJet Pro 4500 fn1 Network Scanner

Uporabniški priročnik

Avtorske pravice in licenca

© 2020 Copyright HP Development Company, L.P.

Razmnoževanje, prirejanje ali prevajanje brez poprejšnjega pisnega dovoljenja je prepovedano, razen kot je dovoljeno z zakonodajo o avtorskih pravicah.

Informacije v tem dokumentu se lahko spremenijo brez poprejšnjega obvestila.

Edine garancije za HP-jeve izdelke in storitve so opisane v posebnih garancijskih izjavah, ki so dodane izdelkom in storitvam. Ničesar v tem dokumentu ni mogoče razlagati kot dodatno jamstvo. HP ni odgovoren za tehnične ali uredniške napake ali pomanjkljivosti v tem dokumentu.

Blagovne znamke

ENERGY STAR® in oznaka ENERGY STAR® sta v ZDA registrirani znamki.

Microsoft®, Windows®, Windows® XP in Windows Vista® so v ZDA zaščitene blagovne znamke podjetja Microsoft Corporation.

Apple in logotip Apple sta blagovni znamki podjetja Apple Computer, Inc., registrirani v ZDA in drugih državah/regijah. iPod je blagovna znamka podjetja Apple Computer, Inc. iPod je dovoljeno uporabljati samo za zakonsko dovoljeno kopiranje ali kopiranje s pooblastilom lastnika avtorskih pravic. Ne kradite glasbe.

OS X je blagovna znamka podjetja Apple Inc., zaščitena v ZDA in drugih državah/regijah.

AirPrint je blagovna znamka podjetja Apple Inc., zaščitena v ZDA in drugih državah/regijah.

Edition 4, 7/2020

Kazalo

1 Pregled izdelka	1
Pogledi izdelka	2
Pogled s sprednje strani	2
Zadnji del tiskalnika	2
Mesto serijske številke in številke izdelka	2
Pogled na ploščo na dotik	3
Struktura menija na zaslonu na dotik	3
Gumbi na plošči na dotik	4
2 Tehnični podatki izdelka	5
Tehnični podatki	6
Podprti operacijski sistemi	7
Mere izdelka	8
Poraba energije, električne tehnične zahteve in zvočne emisije	9
Razpon delovnega okolja	10
Nastavitve strojne in namestitve programske opreme izdelka	11
Namestitev strojne opreme	11
Pridobivanje posodobitev programske opreme	11
Značilnosti izdelka	12
Programska oprema optičnega bralnika (Windows)	13
Programska oprema HP Scan	13
HP Scanner Tools Utility	13
HP TWAIN	13
ISIS	13
WIA	13
Programska oprema optičnega bralnika (OS X)	14
HP Easy Scan	14
HP Utility	14
Vgrajeni spletni strežnik	15
Nastavitve načina spanja in samodejne ustavitve	16

3 Uporaba optičnega bralnika	17
Vstavljanje izvornikov	18
Nasveti za vstavljanje dokumentov	18
Podprte velikosti papirja	18
Nalaganje papirja na podajalni pladenj samodejnega podajalnika dokumentov (SPD)	19
Uvod	19
Obvezne smernice pred nalaganjem dokumentov	20
Nalaganje dokumentov	20
Nalaganje dokumentov enake velikosti	21
Nalaganje dokumentov na stekleno ploščo optičnega bralnika.	22
Začetek optičnega branja iz strojne opreme	23
Optično branje v računalnik	23
Optično branje na mesto v omrežju	23
Uporaba programske opreme za optično branje (Windows)	24
Delo z bližnjicami za optično branje	24
Ogled bližnjic za optično branje	24
Ustvarjanje bližnjic za optično branje	24
Spreminjanje bližnjic (samo v sistemu Windows)	24
Optično branje v sliko (Windows)	24
Optično branje v PDF (Windows)	25
Optično branje besedila za urejanje (programska oprema za optično prepoznavanje znakov) (Windows)	25
Optično branje v e-pošto (Windows)	25
Optično branje v oblak (Windows)	25
Optično branje dolgih ali zelo dolgih dokumentov (Windows)	26
Zaznavanje več podanih strani hkrati	26
Vsakdanje optično branje	26
Filtriranje barve iz dokumenta (izpust barve; Windows)	26
Samodejno zaznavanje velikosti strani (Windows)	27
Samodejno zaznavanje barv (Windows)	27
Optično branje v načinu izboljšane črno-belega besedila način (Windows)	27
Samodejna poravnava optično prebranih slik (Windows)	27
Optično branje z drugo programsko opremo za optično branje (Windows)	28
Uporaba programske opreme za optično branje (OS X)	29
HP Easy Scan (OS X)	29
Optično branje iz drugih programov (OS X)	29
Nasveti za optično branje	30
Optimiranje hitrosti optičnega branja in opravil	30
Optično branje občutljivih izvornikov	30

4 Nega in vzdrževanje	31
Preizkus in umerjanje zaslona na dotik	32
Čiščenje izdelka	33
Čiščenje stekla optičnega bralnika	33
Čiščenje trakov optičnega bralnika	34
Zamenjava delov	35
Zamenjava ločevalnih valjev in pokrova	35
Zamenjava modula zajemalnega valja	37
Naročanje potrošnega materiala za vzdrževanje in optično branje	38
5 Odpravljanje težav	39
Osnovni nasveti za odpravljanje težav	40
Preskus optičnega bralnika	41
Ponastavljanje optičnega bralnika	42
Odpravljanje težav pri namestitvi optičnega bralnika	43
Preverjanje kablov	43
Odstranitev in ponovna namestitev gonilnikov in orodij za optični bralnik HP ScanJet (Windows)	43
Težave z napajanjem	45
Sijalka optičnega bralnika ostaja vklopljena	45
Preverite, ali je optični bralnik priključen v električno omrežje	45
Optični bralnik se ne vklopi	45
Zastoji papirja	46
Odpravljanje zastojev papirja v samodejnem podajalniku dokumentov (SPD-ju)	46
Dokument, vložen v optični bralnik, se vedno znova zagozdi	47
Težave s podajanjem papirja	48
Zastajanje, nagibanje, nepravilno podajanje papirja ali podajanje več strani hkrati	48
Papir se ne podaja iz optičnega bralnika	48
Samodejni podajalnik dokumentov (SPD) ne podaja papirja	48
Izvirniki se zvijajo v izhodnem pladnju optičnega bralnika	49
Težave s kakovostjo slik	50
Na natisnjeni strani so navpične barvne proge	50
Optično prebrane slike niso ravne	50
Na optično prebranih slikah so črte ali proge	50
Prebrana slika je nejasna	50
Optično prebrana slika je popolnoma črna ali bela	50
Spodnji del optično prebrane slike je odrezan	50
Težave v delovanju optičnega bralnika	51
Težave s povezavo	51
Preverite povezavo USB	51
Preverjanje ethernetne povezave	52

Preverite brezžično povezavo	52
Gumbi ne delujejo pravilno	52
Gumbi optičnega bralnika ne delujejo pravilno	52
Težave s prikazom zaslona na dotik	53
Težave s prikazom plošče na dotik ali pa gumbi optičnega bralnika ne delujejo pravilno	53
Težave z učinkovitostjo optičnega branja	53
Optični bralnik ne začne takoj optično brati	53
Optični bralnik zelo počasi optično bere	53
Optični bralnik bere samo eno stran dvostranskega lista	53
Na cilju optičnega branja manjkajo prebrane strani	53
Na ciljnem mestu optičnega branja strani niso pravilno razporejene	53
Datoteke z optično prebranimi dokumenti so prevelike	54
Težave s prepoznavanjem besedila (OCR)	54
Težave s prepoznavanjem besedila (OCR; Windows)	54
Težave z e-pošto	55
Preverjanje naslova prehoda SMTP	55
Dodatne informacije za odpravljanje težav	56
Stvarno kazalo	57

1 Pregled izdelka

V tem uporabniškem priročniku so pomembne informacije o omrežnem optičnem bralniku HP ScanJet Pro 4500 fn1.

- [Pogledi izdelka](#)

Dodatne informacije najdete na spletnem mestu www.hp.com/recycle. Kliknite **Odpravljanje težav**. Vnesite ime optičnega bralnika (omrežni optični bralnik HP ScanJet Pro 4500 fn1) in nato kliknite **Išči**.

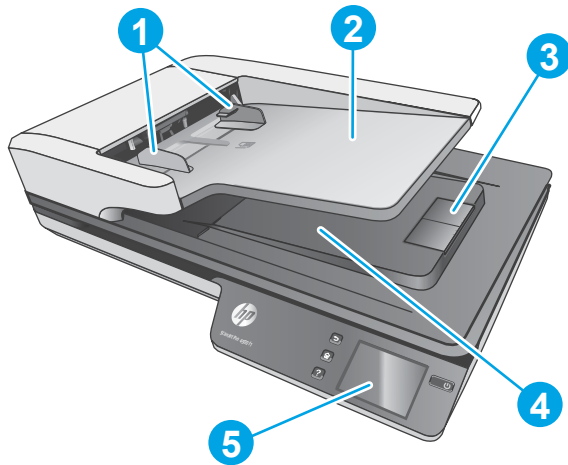
HP-jeva celovita podpora za ta izdelek vključuje te informacije:

- Namestitev in konfiguracija
- Spoznavanje in uporaba
- Odpravljanje težav
- Prenos posodobitev za programsko opremo
- Pridruževanje forumom za podporo
- Iskanje informacij o garanciji in upravnih informacij

Pogledi izdelka

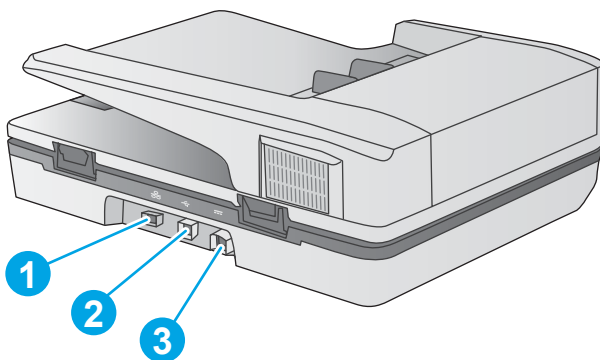
V tem razdelku so opisane fizični sestavni deli optičnega bralnika HP ScanJet Pro 4500.

Pogled s sprednje strani



1. Vodila za papir
2. Podajalni pladenj za dokumente
3. Zapora izhodnega pladnja
4. Izhodni pladenj za dokumente
5. Plošča na dotik

Zadnji del tiskalnika

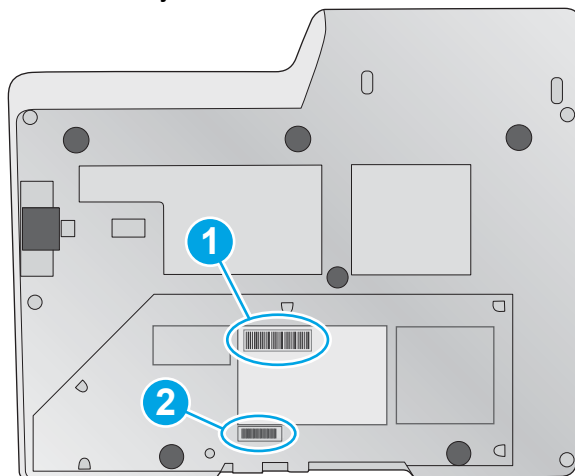


1. Vrata LAN
2. Vrata USB
3. Napajalni priključek

Mesto serijske številke in številke izdelka

Serijska številka in številka izdelka sta na spodnjem delu optičnega bralnika.

Slika 1-1 Serijska številka in številka izdelka



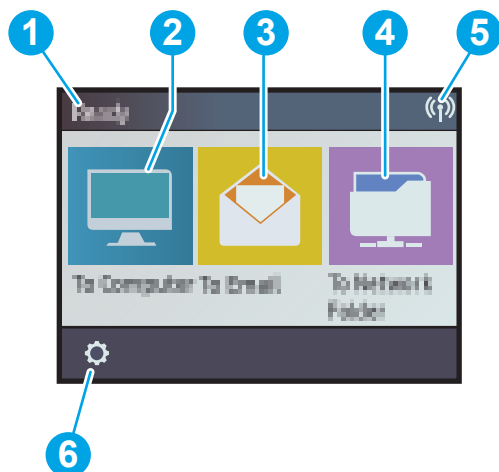
1. Številka naprave

2. Serijska številka

Pogled na ploščo na dotik

Struktura menija na zaslonu na dotik

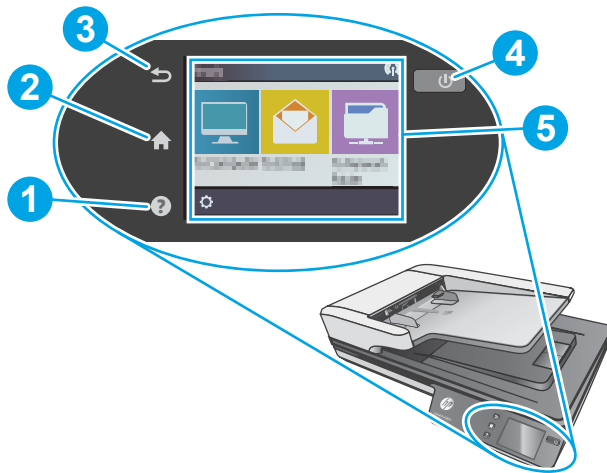
Z gumbi na plošči na dotik zažene in prekličete optično branje ter vklopite in izklopite enoto.



Oznaka	Opis
1	V pripravljenosti
2	Zagon optičnega branja v povezani računalnik
3	Zagon optičnega branja na e-poštni naslov
4	Zagon optičnega branja v omrežno mapo
5	Stanje omrežne povezave
6	Nastavitve

Gumbi na plošči na dotik

Z gumbi na plošči na dotik zaženete in prekličete optično branje ter vklopite in izklopite enoto.



Oznaka	Ime	Opis
1	?	Pomoč
2	🏠	Domov
3	↶	Nazaj
4	🔌	Vklop/izklop/mirovanje
5	Plošča na dotik	

2 Tehnični podatki izdelka

Tehnični podatki

Tehnični podatki samodejnega podajalnika dokumentov:

Ime	Opis
Zmogljivost podajalnega pladnja	50 listov papirja 75g/m ²
Najmanjša velikost papirja	148 x 51 mm
Največja velikost papirja	3100 x 216 mm
Najmanjša teža papirja	45 g/m ²
Največja teža papirja	120 g/m ²
Najmanjši prostor med vodili za papir	51 mm

Podprti operacijski sistemi

Podprti operacijski sistemi	Windows 7
	Windows 8
	Windows 8.1
	Windows 10
	OS X El Capitan 10.11

Mere izdelka

Tabela 2-1 Mere izdelka

Naprava	Višina	Globina	Širina	Teža
HP ScanJet Pro 4500 fn1	145 mm	387 mm	520 mm	5,97 kg

Poraba energije, električne tehnične zahteve in zvočne emisije

Poraba energije se v načinih pripravljenosti in spanja izjemno zmanjša, s čimer varčujete z naravnimi viri in denarjem, pri tem pa ne vplivate na visoko zmogljivost izdelka.

Izmenična napetost	Optično branje FB		Obojestransko optično branje s SPD-ja	
	300 dpi	600 dpi	300 dpi	600 dpi
110 V izmeničnega toka	8,47 W	8,26 W	15,2 W	10,5 W
230 V izmeničnega toka	8,80 W	8,70 W	15,3 W	11,9 W

Napajanje	Način mirovanja	Izklop
110 V izmeničnega toka	1,64 W	0,052 W
230 V izmeničnega toka	1,66 W	0,062 W

Razpon delovnega okolja

Ta izdelek se napaja iz napajalne enote s potrdilom, označene z oznako **LPS** ali **Limited Power Source**. Nazivna vrednost vira napajanja je 100–240 V~ in ima enosmerni tok z izhodno močjo 32 V enosmernega toka, (1,56 A, 50 W).

Ime	Opis
Temperatura	Uporaba optičnega bralnika: od 10 do 35 °C
	Shranjevanje: od -40 do 60 °C
Relativna vlažnost	Uporaba optičnega bralnika: Od 15- do 80-odstotna brez kondenzacije, od 10° do 35° C
	Shranjevanje: do 90 % pri od 30 do 60 °C

Nastavitev strojne in namestitev programske opreme izdelka

Namestitev strojne opreme

Osnovna navodila za namestitev najdete v priročniku za namestitev, ki je priložen optičnemu bralniku. Dodatna navodila najdete na HP-jevem spletnem mestu s podporo.

Obiščite spletno mesto www.hp.com/support na katerem najdete HP-jevo celovito pomoč za optični bralnik. Na tem mestu najdete to podporo:

- Namestitev in konfiguracija
- Spoznavanje in uporaba
- Odpravljanje težav
- Nalaganje posodobitev za programsko opremo
- Sodelovanje v forumih s podporo
- Iskanje informacij o garanciji in predpisih

Pridobivanje posodobitev programske opreme

Za najnovejše posodobitve programske opreme obiščite www.hp.com/support, izberite svojo lokacijo, kliknite povezavo **Gonilniki in prenosi** ter poiščite ime ali številko svojega izdelka.

Značilnosti izdelka

Ločljivost	<ul style="list-style-type: none">• 1200 slikovnih pik na palec (ppi) za optično branje s ploskim optičnim bralnikom• 600 slikovnih pik na palec (ppi) za optično branje s samodejnim podajalnikom dokumentov
Pomnilnik	<ul style="list-style-type: none">• 1 GB
Okoljske funkcije	<ul style="list-style-type: none">• Naprava privzeto preide v način spanja po 15 minutah nedelovanja.• Vsebuje veliko komponent in materialov, primernih za recikliranje• Skladen standardom ENERGY STAR®.
Ravnanje s papirjem	<ul style="list-style-type: none">• Podajalnik dokumentov: Sprejme do 50 listov papirja 75 g/m² (20 lb).• Obojstransko optično branje: Dvostransko optično branje dokumentov z enkratnim podajanjem• HP EveryPage Ultrasonic: Zazna podajanje več strani hkrati.

Programska oprema optičnega bralnika (Windows)

HP ScanJet Pro 4500 fn1 je opremljen z različno programsko opremo in gonilniki (kot je HP Scan) za optično branje v sistemu Windows.

Programska oprema HP Scan

Za optično branje z optičnim bralnikom HP ScanJet Pro 4500 fn1.

HP Scanner Tools Utility

V pripomočku HP Scanner Tools Utility lahko poiščete nastavitve upravljanja napajanja optičnega bralnika ter njegovo stanje. Za informacije o nastavitvah optičnega bralnika si oglejte datoteko Help (Pomoč).

HP TWAIN

HP TWAIN zagotavlja programski vmesnik med strojno opremo za zajem slik/optično branje in aplikacijami, ki so združljive s standardom TWAIN. Vsa programska oprema, združljiva s programom TWAIN, ne deluje na enak način, zato podrobnosti o optičnem branju poiščite v dokumentaciji programske opreme.

ISIS

ISIS (Image and Scanner Interface Specification) zagotavlja programski vmesnik med strojno opremo za zajem slik/optično branje in programsko opremo. Gonilniki ISIS omogočajo dosledno komunikacijo z vsemi optičnimi bralniki, ki so združljivi s standardom ISIS.

WIA

WIA zagotavlja programski vmesnik med strojno opremo za zajem slik/optično branje in aplikacijami, ki so združljive s standardom WIA. Ne deluje vsa programska oprema, skladna s standardom WIA, enako, zato si o podrobnostih optičnega branja preberite v dokumentaciji programske opreme.

Programska oprema optičnega bralnika (OS X)

Ta optični bralnik je združljiv s funkcijo za optično branje Apple AirPrint. Brez namestitve katere koli dodatne opreme lahko optično berete z aplikacijo Image Capture in drugimi aplikacijami, ki so skladne s standardom ICA.

HP vam priporoča, da namestite njegovo rešitev za optično branje, tudi HP Easy Scan in HP Utility, da boste lahko izkoristili vse funkcije optičnega bralnika.

HP Easy Scan

Optično branje dokumentov in fotografij ter upravljanje bližnjic za optično branje.

HP Utility

V podoknu **Maintenance** (Vzdrževanje) pripomočka HP Utility so prikazana uporaba optičnega bralnika, zgodovina vzdrževanja in obvestila o tem, kdaj je treba izvesti vzdrževanje. Obvestilo je v pripomočku HP Utility prikazano, če izberete podokno **Maintenance** (Vzdrževanje).

Vgrajeni spletni strežnik

Izdelek je opremljen z vgrajenim spletnim strežnikom, ki omogoča dostop do podatkov o izdelku in spletnih dejavnostih. Podatki so prikazani v spletnem brskalniku, kot so Microsoft Internet Explorer, Mozilla Firefox in Google Chrome.

Vgrajeni spletni strežnik je nameščen v izdelku. Ne gostuje v omrežnem strežniku.

Vgrajeni spletni strežnik nudi vmesnik izdelka, ki ga lahko uporablja vsak z računalnikom, povezanim v omrežje, in standardnim spletnim brskalnikom. Namestitev ali nastavitve posebne programske opreme ni potrebna, potreben je samo v računalniku nameščen podprt spletni brskalnik. Če želite pridobiti dostop do vgrajenega spletnega strežnika, v vrstico naslova v brskalniku vnesite naslov IP izdelka. Naslov IP ugotovite tako, da se dotaknete ikone **Omrežje** v zgornjem desnem kotu začetnega zaslona in nato možnosti **Ožičena naprava (LAN)**.

Nastavitve načina spanja in samodejne ustavitve

Optični bralnik zaradi varčevanja z energijo privzeto preide v način spanja po 15 minutah nedejavnosti, samodejno pa se izklopi po dveh urah nedejavnosti.

Windows: Če želite spremeniti privzete nastavitve samodejnega izklopa, uporabite ploščo na dotik ali vdelani spletni strežnik.

OS X: Če želite spremeniti privzete nastavitve samodejnega izklopa, uporabite podokno Energy (Energija).

1. Zaženite HP Utility.
2. Kliknite ikono **Energy (Energija)**.
3. Izberite nastavitve **Lamp Mode (Način žarnice)**.
4. V spustnem meniju **Automatically power off the scanner: (Samodejno izklopi optični bralnik)** izberite nastavitve samodejnega izklopa.

3 Uporaba optičnega bralnika

V naslednjih temah je opisano, kako naložite in optično preberete originalne dokumente.

Vstavljanje izvornikov




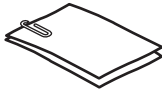






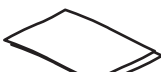

V spodnjih razdelkih je opisano, kako naložite izvornike v podajalnik dokumentov in na stekleno ploščo optičnega bralnika.

Nasveti za vstavljanje dokumentov

- Največja zmogljivost podajalnika dokumentov je 50 listov papirja s težo 75 g/m². Pri uporabi težjega papirja je največja zmogljivost manjša.
- Dokumenti morajo ustrezati tem smernicam:

Širina:	Od 51 do 216 mm
Dolžina:	Od 148 do 3100 mm
Teža:	Od 45 do 120 g/m ²

- Optično branje teh vrst dokumentov lahko povzroči zagozditve papirja ali poškodbe dokumentov.

	Zmečkani ali nagubani dokumenti		Zviti dokumenti
	Raztrgani dokumenti		Dokument s sponkami
	Kopirni papir		Premazan papir
	Izjemno tanek ali prosojni papir		Papir s pritrjenimi samolepilnimi listki ali zastavicami
	Fotografije		Prosojnice
	Zlepljeni listi papirja		Papir, na katerem se črnilo ni popolnoma posušilo, ali z vlažnimi snovmi, na primer lepilom ali korekturno tekočino.

- Preden dokumente položite v podajalnik, jih zgladite ali zravnajte. Če je vodilni rob dokumenta zviti ali naguban, se lahko zagozdi.
- Za optično branje občutljivih dokumentov (npr. fotografij ali dokumentov na nagubanem oz. zelo lahkem papirju) položite dokument na stekleno ploščo optičnega bralnika.
- Pokrov podajalnika dokumentov mora biti trdno zapahnen.
- Prilagodite vodila papirja širini dokumentov. Vodila se morajo dotikati robov izvornika. Če je med vodili in robovi dokumentov prostor, je optično prebrana slika lahko postrani.

Podprte velikosti papirja

Podprte velikosti papirja za samodejni podajalnik dokumentov

Ime	Opis
Najmanjša velikost papirja	148 x 51 mm
Največja velikost papirja	216 x 356 mm

Podprte velikosti papirja za ploski optični bralnik

Ime	Opis
Največja velikost papirja	216 x 356 mm

Velikost in dimenzije	Ploski optični bralnik	Samodejni podajalnik dokumentov
Letter (ZDA): 215,9 x 279,4 mm (8,5 x 11 palcev)	✓	✓
Legal (ZDA): 215,9 x 355,6 mm (8,5 x 14 palcev)	✓	✓
Executive (ZDA): 184,2 x 266,7 mm (7,25 x 10,5 palcev)	✓	✓
A4 (ISO): 210 x 297 mm (8,3 x 11,7 palcev)	✓	✓
B5 (JIS): 182 x 257 mm (7,2 x 10,1 palcev)	✓	✓
B5 (ISO): 176 x 250 mm (7,0 x 9,9 palcev)	✓	✓
A5 (ISO): 215,9 x 210 mm (5,8 x 8,3 palcev)	✓	✓
A6 (ISO): 215,9 x 148 mm (4,1 x 5,8 palcev)	✓	✓

Nalaganje papirja na podajalni pladenj samodejnega podajalnika dokumentov (SPD)

- [Uvod](#)
- [Obvezne smernice pred nalaganjem dokumentov](#)
- [Nalaganje dokumentov](#)
- [Nalaganje dokumentov enake velikosti](#)

Uvod

V tem dokumentu najdete navodila za nalaganje dokumentov enake ali različne velikosti na vhodni pladenj samodejnega podajalnika dokumentov (SPD-ja) ploskega optičnega bralnika HP ScanJet.

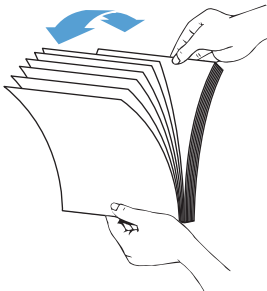
- Dokumenti enako z enako velikostjo in širino papirja se imenujejo dokumenti enake velikosti.
- Dokumenti z različno širino ali dolžino papirja se imenujejo dokumenti različne velikosti, na primer velikost Legal, velikosti Letter in ček.

Obvezne smernice pred nalaganjem dokumentov


Pred nalaganjem dokumentov na podajalni pladenj samodejnega podajalnika dokumentov upoštevajte te smernice:

- Na podajalni pladenj samodejnega podajalnika dokumentov naložite priporočeno vrsto in velikost papirja. Informacije o zmogljivostih papirja in zmogljivostih najdete v razdelku »Podprte vrste papirja«.
- Zgladite prepognjene ali zvite strani, da preprečite zastoje papirja.
- Prelistajte strani, da odstranite morebitne sponke, sponke za papir ali lepljive beležke.

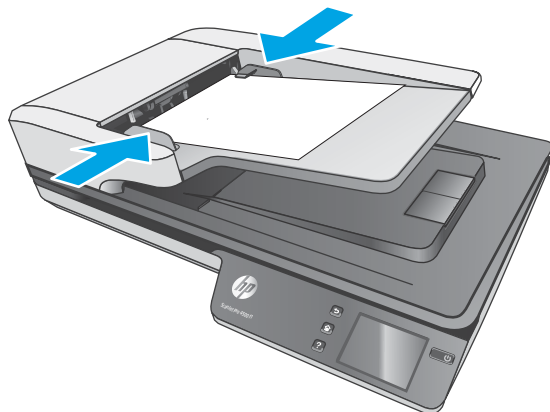
Slika 3-1 Prelistajte strani dokumenta



- Vodili za papir prilagodite širini dokumenta. Če je med vodili in robovi dokumentov prostor, bo optično prebrana slika morda poševna.

 **OPOMBA:** Majhne dokumente, kot so čeki, naložite tako, da je najdaljši rob vzporedno z vodili za širino papirja.


Slika 3-2 Prilagodite vodili za papir



Nalaganje dokumentov

Izberite vrsto dokumentov, ki jih želite naložiti na vhodni pladenj samodejnega podajalnika dokumentov, in nato uporabite enega od teh načinov:

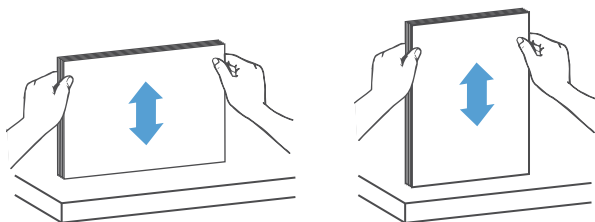
- [Nalaganje dokumentov enake velikosti](#)
- [Nalaganje dokumentov na stekleno ploščo optičnega bralnika.](#)

 **OPOMBA:** Pri optičnem branju občutljivih dokumentov (npr. fotografij ali dokumentov na nagubanem oz. zelo lahkem papirju) položite dokument na stekleno ploščo optičnega bralnika z licem navzdol.


Nalaganje dokumentov enake velikosti

Oglejte si razdelek [Obvezne smernice pred nalaganjem dokumentov](#) in nato upoštevajte navodila za nalaganje dokumentov enake velikosti na podajalni pladenj samodejnega podajalnika dokumentov:

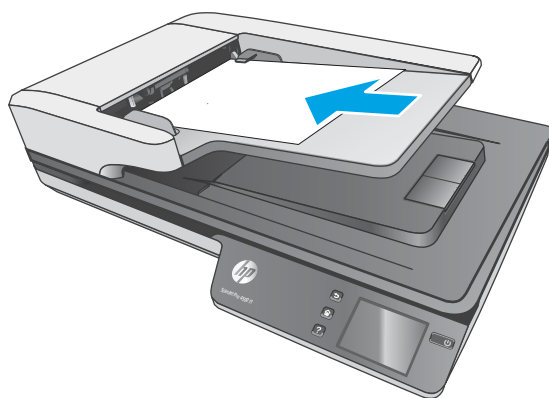
1. Z daljšim robom strani udarite ob ravno površino, obrnite dokument in udarite zgornji rob strani dokumenta, da poravnate robove strani dokumenta.



2. Strani naložite tako, da je natisnjena stran obrnjena z licem navzgor, zgornji rob strani pa obrnjen proti podajalnemu pladnju samodejnega podajalnika dokumentov.

 **OPOMBA:** Ne udarite roba svežnja dokumentov in ne spustite svežnja papirja na podajalni pladenj samodejnega podajalnika dokumentov.

Slika 3-3 Naložite strani enake velikosti na podajalni pladenj samodejnega podajalnika dokumentov



3. Vodili za papir prilagodite širini dokumentov.

 **OPOMBA:** Vodil za papir ne potisnite pretesno, saj lahko upogneta dokumenta.

Dokumenti so zdaj pripravljeni na optično branje.

Nalaganje dokumentov na stekleno ploščo optičnega bralnika.


1. Odprite pokrov optičnega bralnika.
2. Položite dokument z licem navzdol na stekleno ploščo optičnega bralnika, kot kažejo oznake na izdelku.
3. Zaprite pokrov optičnega bralnika. Dokument je pripravljen za optično branje.

Začetek optičnega branja iz strojne opreme

Optično branje v računalnik

Za optično branje v računalnik sledite tem korakom:


1. Položite dokument na steklo optičnega bralnika ali v samodejni podajalnik dokumentov.
2. Na plošči na dotik na optičnem bralniku pritisnite **V računalnik**.
3. Optični bralnik prikaže seznam računalnikov, v katerih je nameščena HP-jeva programska oprema in imajo omogočeno prejemanje optično prebranih dokumentov iz optičnega bralnika. Izberite računalnik, da prejmete optično prebrani dokument.
4. Na plošči na dotik na optičnem bralniku izberite bližnjico za optično branje, ki ga želite izvesti (npr. Skeniraj v PDF).
5. Pritisnite tipko **Optično preberi**. Optično prebrani dokument bo poslan v izbrani računalnik.

 **OPOMBA:** Če je papir naložen v en vir, vendar ne v drugega, bo samo optični bralnik bral samo iz tega vira. Če je papir na primer naložen v samodejnem podajalniku dokumentov, ni pa naložen na stekleni plošči optičnega bralnika, bo optični bralnik bral iz samodejnega podajalnika dokumentov.

Optično branje na mesto v omrežju

Za optično branje na mesto v omrežju sledite tem korakom:

1. Položite dokument na steklo optičnega bralnika ali v samodejni podajalnik dokumentov.
2. Na začetnem zaslonu izberite **V omrežno mapo**.
3. Sledite možnostim ciljev optičnega branja na zaslonu.
4. Izberite **Optično branje**.

 **OPOMBA:** Če je papir naložen v en vir, vendar ne v drugega, bo samo optični bralnik bral samo iz tega vira. Če je papir na primer naložen v samodejnem podajalniku dokumentov, ni pa naložen na stekleni plošči optičnega bralnika, bo optični bralnik bral iz samodejnega podajalnika dokumentov.

Uporaba programske opreme za optično branje (Windows)

V spodnjih razdelkih je opisano, kako uporabite programsko opremo za optično branje.

Delo z bližnjicami za optično branje

Bližnjice za optično branje omogočajo hitro in učinkovito izbiranje nastavitvev za pogosto uporabljena opravila optičnega branja.

- S programsko opremo HP Scan ustvarite ali spremenite bližnjice optičnega branja.

Ogled bližnjic za optično branje

Če si želite ogledati obstoječe bližnjice za optično branje, zaženite programsko opremo HP Scan. Obstoječe bližnjice za optično branje so prikazane na seznamu na levi strani.

Ustvarjanje bližnjic za optično branje

Če želite ustvariti bližnjico za optično branje, sledite tem korakom:

1. Zaženite programsko opremo HP Scan.
2. Kliknite **Ustvari novo bližnjico za optično branje**.
3. Vnesite ime nove bližnjice.
4. Izberite, ali želite ustvariti novo bližnjico s trenutnimi nastavitvami ali vnaprej obstoječo bližnjico.
5. Kliknite **Ustvari**.
6. Spremenite nastavitve za novo bližnjico za optično branje. Za dodatne nastavitve kliknite **Več**.
7. Kliknite ikono **Shrani** poleg imena nove bližnjice na seznamu bližnjic, da shranite spremembe bližnjice, ali pa kliknite **Razveljavi**, da spremembe razveljavite.

Spreminjanje bližnjic (samo v sistemu Windows)

Če želite spremeniti bližnjico za optično branje, upoštevajte ta navodila:

1. Zaženite programsko opremo HP Scan.
2. na seznamu na levi strani izberite bližnjico, ki jo želite spremeniti.
3. Izberite nastavitve na desni strani zaslona. Za dodatne nastavitve kliknite **Več**.
4. Kliknite ikono **Shrani** na desni strani imena bližnjice, da shranite spremembe.

Optično branje v sliko (Windows)

1. Naložite dokument v podajalnik dokumentov ali na stekleno ploščo ploskega optičnega bralnika.
2. Zaženite programsko opremo HP Scan.
3. Izberite **Shrani kot JPEG** ali **Pošlji po e-pošti kot JPEG** in kliknite **Optično preberi**.
-ali-

Izberite katero koli drugo bližnjico za optično branje, možnost v polju **Vrsta elementa** spremenite v **Fotografija**, na spustnem seznamu **Vrsta datoteke** izberite slikovno datoteko in nato kliknite **Optično preberi**.

Optično branje v PDF (Windows)

1. Naložite dokument v podajalnik dokumentov ali na stekleno ploščo ploskega optičnega bralnika.
2. Zaženite programsko opremo HP Scan.
3. Izberite **Shrani kot PDF** ali **Pošlji po e-pošti kot PDF** in kliknite **Optično preberi**.

-ali-

Izberite katero koli drugo bližnjico za optično branje in nato na spustnem seznamu **Vrsta datoteke** izberite PDF ter kliknite **Optično preberi**.

Optično branje besedila za urejanje (programska oprema za optično prepoznavanje znakov) (Windows)

HP-jeva programska oprema optičnega bralnika z optičnim prepoznavanjem znakov (OCR-jem) pretvori besedilo na strani v besedilo, ki ga je mogoče urejati v računalniku. Programska oprema za OCR je priložena programski opremi HP Scan in ReadIris Pro. Več informacij o uporabi programske opreme za optično prepoznavanje znakov najdete v temi **optično branje besedila za urejanje** v spletni pomoči.

Optično branje v e-pošto (Windows)



OPOMBA: Za optično branje v e-pošto preverite, ali je na voljo internetna povezava.

1. Naložite dokument v podajalnik dokumentov ali na stekleno ploščo ploskega optičnega bralnika, kot kažejo oznake.
2. Zaženite programsko opremo HP Scan.
3. Izberite **Pošlji po e-pošti kot PDF** ali **Pošlji e-pošti kot JPEG** in kliknite **optično preberi**.

-ali-

Lahko pa izberete katero koli drugo bližnjico za optično branje in nato možnost **E-pošta** na spustnem seznamu **Pošlji na mesto** ter kliknete **Optično preberi**.

Optično branje v oblak (Windows)



OPOMBA: Za optično branje v oblak preverite, ali je na voljo internetna povezava.

1. Naložite dokument v podajalnik dokumentov ali na steklo ploskega optičnega bralnika, kot kažejo oznake.
2. Zaženite programsko opremo HP Scan.
3. Izberite **Pošlji v oblak** in nato cilj datoteke, npr. OneDrive, Google Drive ali DropBox.
4. Izberite **Ustvari optično prebran dokument**.

Optično branje dolgih ali zelo dolgih dokumentov (Windows)

Optični bralnik privzeto samodejno zazna velikost strani z izbiro **Samodejno zaznaj velikost** pri straneh, dolgih do 356 mm .

Za dolge ali zelo dolge dokumente izberite **Dolgi (8,5 x 34 palcev)** ali **Zelo dolgi (8,5 x 122 palcev)** na spustnem seznamu z velikostmi strani v nastavitvah bližnjic za optično branje.

 **OPOMBA:** Pri optičnem branju dolge ali izredno dolge strani lahko optično preberete samo eno stran hkrati.

Če je optični bralnik nastavljen na optično branje dolgih ali zelo dolgih strani, bo optično prebral po eno stran naenkrat. Če boste to nastavitev uporabili za optično branje običajnih strani, se bo branje upočasnilo, zato jo uporabljajte samo za optično branje strani, daljših od 356 mm .

Zaznavanje več podanih strani hkrati

Funkcija za zaznavanje več podanih strani ustavi optično branje, če zazna, da je bilo v optični bralnik podanih več strani hkrati. Ta funkcija je privzeto omogočena.

Pri optičnem branju bo morda uporabno, če onemogočite to funkcijo:

- večdelnih obrazcev (HP tega ne priporoča) in
- dokumentov, na katerih so nalepljene nalepke ali lepljive opombe.

 **OPOMBA:** Pri optičnem branju s programsko opremo, ki ni HP-jeva, funkcijo za zaznavanje več podanih strani hkrati omogočite v uporabniškem vmesniku ISIS ali WIA.

Vsakdanje optično branje

Bližnjica **Vsakdanje optično branje** omogoča uporabnikom, da določijo in shranijo bližnjico za optično branje za vsakdanje potrebe. Če je izbrana bližnjica **Vsakdanje optično branje**, lahko prilagodite spodnje elemente v razdelku **Nastavitve bližnjic za optično branje**:

- **Vrsta elementa**
- **Strani strani**
- **Velikost strani**
- **Barvni način**
- **Cilj/Vrsta datoteka**

Filtriranje barve iz dokumenta (izpust barve; Windows)

Filtrirate lahko barvni kanal (rdečega, zelenega ali modrega) ali največ tri posamezne barve. Nastavitev občutljivosti za posamezne barve določa, kako natančno mora optično prebrana barva ustrezati izbrani.

Odstranitev barv iz optično prebrane kopije lahko zmanjša velikost datoteke in izboljša rezultate optičnega prepoznavanja znakov (OCR).

Če želite v enem od profilov programske opreme HP Smart Document Scan Software izbrati barve, ki naj bodo odstranjene iz optično prebranih slik, storite to:

1. Zaženite programsko opremo HP Scan.
2. V pregledovalnik optično preberite vzorčno stran, na kateri so barve, ki jih želite izpustiti.

3. Kliknite gumb **Več** in nato kliknite zavihek **Slika** in izberite funkcijo **Izpust barve**.
4. Omogočite izpustitev barve in v predogledu s kapalko izberite barvo. Shranite barve.

Izberete lahko samo možnosti izločanja barv, ki so na voljo za vaš optični bralnik.

Informacije o nastavitvah izločanja barv najdete v spletni pomoči za programsko opremo za optično branje, ki jo uporabljate.

Samodejno zaznavanje velikosti strani (Windows)

Programska oprema HP Scan lahko samodejno zazna velikost strani z možnostjo **Samodejno zaznaj velikost**. Če uporabite možnost **Samodejno zaznaj velikost**, je optično prebrana slika obrezana do velikosti zaznane strani, morebitna poševna vsebina pa je poravnana.

Samodejno zaznavanje barv (Windows)

S to funkcijo lahko zmanjšate velikost optično prebrane datoteke, tako da barvne optično prebrane dokumente shranite kot samo strani, ki vsebujejo barve, ostale strani pa shranite kot črno-bele.

Če želite nastaviti samodejno zaznavanje barv na optično prebrani kopiji, upoštevajte ta navodila:

1. Zaženite programsko opremo HP Scan.
2. Izberite bližnjico za optično branje.
3. Kliknite spustno polje **Barvni način** in izberite **Samodejno zaznaj barvo**.
4. Če želite prilagoditi vrednost za občutljivost za možnost **Samodejno zaznaj barvo** in nastavitve izhoda, kliknite **Več**, izberite **Slika** in nato kliknite spustno polje **Samodejno zaznaj barvo**.



OPOMBA: Informacije o nastavitvah za samodejno zaznavanje barv najdete v spletni pomoči za programsko opremo za optično branje, ki jo uporabljate.

Pri optičnem branju z drugimi programi, ki niso HP-jevi, lahko za samodejno zaznavanje barve uporabite uporabniški vmesnik ISIS ali WIA.

Optično branje v načinu izboljšanega črno-belega besedila način (Windows)

S to funkcijo lahko izboljšate optično prebrano sliko pri optičnem branju dokumentov s črno-belimi besedilom. Če želite uporabiti to funkcijo, upoštevajte ta navodila:

1. Zaženite programsko opremo HP Scan.
2. Izberite bližnjico za optično branje.
3. Kliknite **Več** ter izberite zavihek **Slika** in **Prag**.
4. Izberite **Izboljšano besedilo** in kliknite **V redu**.

Samodejna poravnava optično prebranih slik (Windows)

Windows: S funkcijo **Samodejna poravnava** poravnate vsebino, ki se je nagnila glede na mere papirja izvornika. S funkcijo **Samodejno zaznaj velikost** izravnate slike strani, ki so se morda nagnile med optičnim branjem.

1. Zaženite programsko opremo HP Scan.
2. Izberite bližnjico za optično branje.
3. Kliknite **Več** ter izberite zavihek **Dokument** in nato **Poravnava vsebine**.

Optično branje z drugo programsko opremo za optično branje (Windows)

Omrežni optični bralnik HP ScanJet Pro 4500 fn1 podpira tudi naslednje aplikacije drugih proizvajalcev:

- Readiris Pro – aplikacija za OCR.
- Cardiris – aplikacija za poslovne vizitke.
- Aplikacije drugih proizvajalcev, ki podpirajo TWAIN, ISIS in WIA.

Uporaba programske opreme za optično branje (OS X)


V spodnjih temah je opisano optično branje s programsko opremo HP Easy Scan.

HP Easy Scan (OS X)

1. Položite dokument na steklo optičnega bralnika ali v podajalnik dokumentov.
2. V mapi **Applications** (Aplikacije) dvokliknite ikono **HP Easy Scan**.
3. Prepričajte se, da je za optični bralnik izbran ScanJet Pro 4500 fn1.
4. Izberite ustrezno prednastavitev optičnega branja za posel optičnega branja.
5. Kliknite gumb **Optično preberi**.
6. Ko optično preberete vse strani, kliknite možnost **Datoteka** in nato **Shrani**.
7. Določite, kako in kje datoteko shraniti, in nato kliknite **Shrani**.

Optično branje iz drugih programov (OS X)

Sliko lahko optično preberete neposredno v kateri koli program, ki je združljiv z ICA-jem. V programu poiščite možnosti za uvoz ali pridobitev slik iz optičnega bralnika.

 **OPOMBA:** Programska oprema HP ne podpira optičnega branja TWAIN. Če program podpira funkcije za uvoz in pridobivanje, a vaš HP-jev optični bralnik ni naveden, lahko program išče le optične bralnike, ki podpirajo TWAIN.

Nasveti za optično branje

Optimiranje hitrosti optičnega branja in opravi

Na hitrost posla optičnega branja vpliva več nastavitev. Če želite optimizirati hitrost optičnega branja, si oglejte spodnje informacije.

- Za najboljše delovanje preverite, ali računalnik izpolnjuje priporočene sistemske zahteve. Če si želite ogledati minimalne in priporočene sistemske zahteve, obiščite spletno mesto www.hp.com ter na tem mestu vnesite model svojega optičnega bralnika in besedo **specifikacije**.
- Shranjevanje optično prebrane kopije v obliki zapisa, po kateri je mogoče iskati (npr. PDF z možnostjo iskanja) traja dlje kot shranjevanje v obliko zapisa slike, ker je optično prebrana kopija analizirana z optičnim prepoznavanjem znakov (OCR). Preden izberete obliko zapisa za optično prebrano kopijo, po kateri je mogoče iskati, preverite, ali potrebujete izhodno datoteko, po kateri je mogoče iskati.
- Optično branje pri višji ločljivosti podaljša čas optičnega branja in ustvari večjo datoteko, vendar nima nobenih prednosti. Če optično berete pri veliki ločljivosti, zmanjšajte ločljivost, da povečate hitrost optičnega branja.

Optično branje občutljivih izvirnikov

Za optično branje občutljivih dokumentov (npr. fotografij ali dokumentov na nagubanem oz. zelo lahkem papirju) položite dokument na stekleno ploščo ploskega optičnega bralnika z licem navzdol.

4 Nega in vzdrževanje

V tem razdelku najdete informacije o tem, kako skrbeti za optični bralnik in ga vzdrževati. Najnovejše informacije o vzdrževanju najdete na spletnem mestu www.hp.com/support.

- [Preizkus in umerjanje zaslona na dotik](#)
- [Čiščenje izdelka](#)
- [Zamenjava delov](#)
- [Naročanje potrošnega materiala za vzdrževanje in optično branje](#)

Preizkus in umerjanje zaslona na dotik

Za preizkus in umerjanje zaslona na dotik storite naslednje:

1. Izberite **Nastavitve**.
2. Izberite **Prikaži**.
3. Pomaknite se navzdol in izberite **Ponovno umerjanje zaslona**.
4. Sledite navodilom na zaslonu, da izvedete umerjanje.
5. Ko je postopek končan, se prikaže **Ponovno umerjanje končano** .

Čiščenje izdelka

Z občasnim čiščenjem optičnega bralnika zagotovite vrhunsko kakovost optičnega branja. Nega je odvisna od številnih dejavnikov, tudi od pogostosti uporabe in okolja. Redno čiščenje izvajajte po potrebi.

Čiščenje stekla optičnega bralnika

Občasno očistite stekleno ploščo optičnega bralnika, zlasti kadar so na njej prah ali delci.

Pred čiščenjem se prepričajte, da imate:

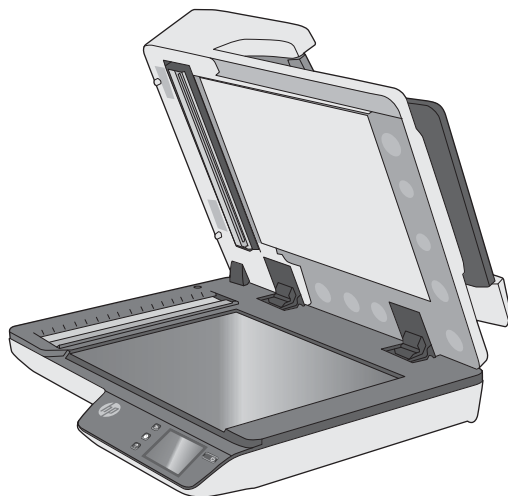
- krpo za čiščenje, ki ne pušča vlaken, ali krpo iz mikrovlaken in
- čistila za steklo ali čisto vodo.

⚠ POZOR: Ne uporabljajte čistil, ki vsebujejo abrazivne snovi, aceton, benzen in ogljikov tetraklorid, saj te kemikalije lahko poškodujejo stekleno ploščo optičnega bralnika.

Izogibajte se tudi izopropilnemu alkoholu, ki lahko na steklu pusti črte.

Za čiščenje steklene plošče optičnega bralnika upoštevajte ta navodila:

1. Dvignite podajalnik dokumentov.



2. Uporabite čisto krpo, navlaženo z vodo, ki ne pušča vlaken, ali razpršite detergent za čiščenje stekla na krpo za čiščenje, ki ne pušča vlaken, in nato temeljito očistite stekleno ploščo ploskega optičnega bralnika.

⚠ POZOR: Čistila ne pršite neposredno na stekleno ploščo optičnega bralnika, saj jo lahko trajno poškodujete.

3. Stekleno ploščo osušite s suho, mehko krpo, ki ne pušča vlaken.

📝 OPOMBA: Preverite, ali je steklena plošča optičnega bralnika povsem suha.

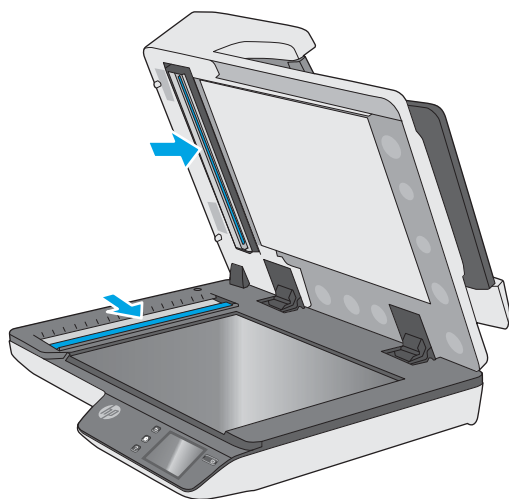
4. Vključite optični bralnik.

Optični bralnik je pripravljen za uporabo.

Čiščenje trakov optičnega bralnika

Pri čiščenju komponente trakov optičnega bralnika upoštevajte ta navodila:

1. Pritisnite gumb za **vklop**, da izklopite optični bralnik, in nato iz njega izključite kabel USB in napajalni kabel.
2. Dvignite podajalnik dokumentov.
3. Trakove optičnega bralnika očistite z mehko krpo, ki ne pušča vlaken, navlaženo z blagim čistilom za steklo.



⚠ POZOR: Za čiščenje trakov optičnega bralnika uporabljajte samo čistila za steklo. Ne uporabljajte čistil, ki vsebujejo abrazivne snovi, aceton, benzen in ogljikov tetraklorid, saj lahko poškodujejo trakova optičnega bralnika. Ne uporabljajte izopropilnega alkohola, ki lahko na traku optičnega bralnika pusti črte.

Čistila za steklo ne pršite neposredno na trak optičnega bralnika.

4. Trakove optičnega bralnika osušite s suho in mehko krpo, ki ne pušča vlaken. Očistite trakove sivega odsevnega materiala na vsakem traku.
5. Zaprite podajalnika dokumentov, na optični bralnik znova priključite kabel USB in napajalnik ter pritisnite **gumb za vklop**, da vklopite optični bralnik. Optični bralnik je pripravljen za uporabo.

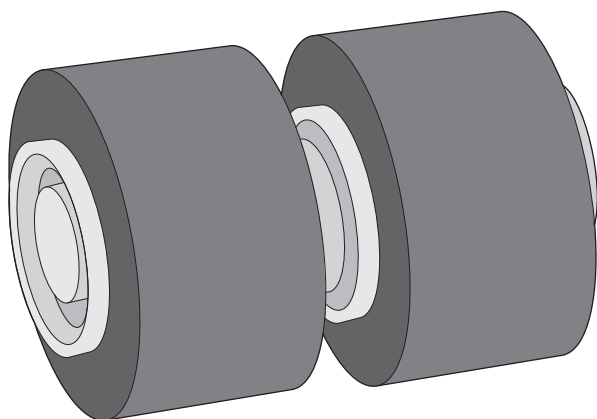
Zamenjava delov

Po potrebi zamenjajte dele, da ohranite visoko kakovost optično prebranih kopij. Dele je morda treba zamenjati, če je to navedeno v vdelanem spletnem strežniku ali na plošči na dotik ali če optični bralnik ne deluje pravilno. V kompletu za zamenjavo valja SPD-ja za HP ScanJet Pro 4500 fn1 so naslednji nadomestni deli:

- pokrov valja,
- ločevalni valji in
- modul z zajemalnim valjem.


Nadomestnemu kompletu so priložena tudi podrobna navodila za zamenjavo posameznega dela.

Zamenjava ločevalnih valjev in pokrova



Ločevalne valje morate zamenjati v teh primerih:

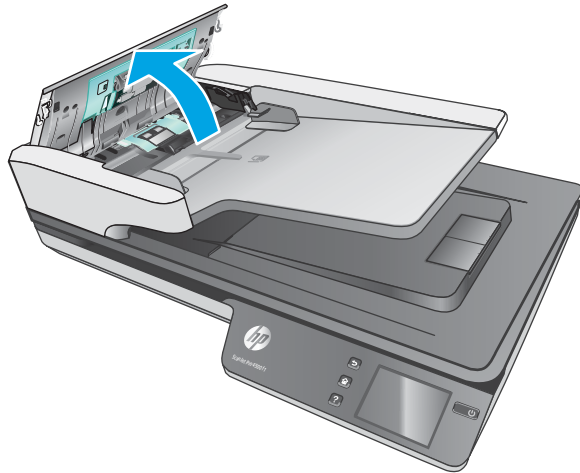
- Windows: Ko je v pogovornem oknu **Priporočeno vzdrževanje** označeno, da je zanje potrebno vzdrževanje.
- Če se v optičnem bralniku večkrat zagozdi papir.

 **OPOMBA:** Komplet za zamenjavo valjev je potrošni material in zanj ne velja garancija ali standardne pogodbe o servisiranju.

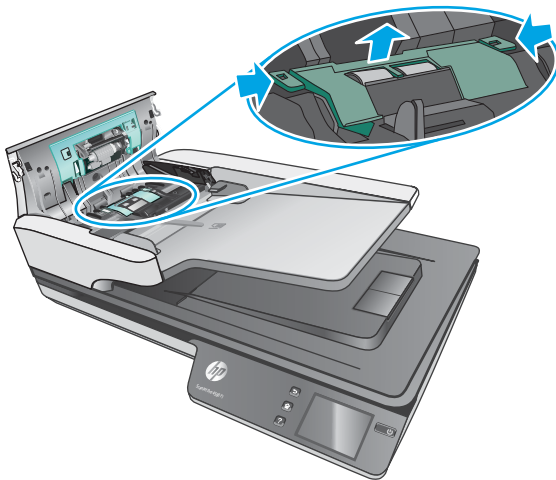
Za zamenjavo ločevalnih valjev upoštevajte ta navodila:

1. Pritisnite gumb za **vklop**, da izklopíte optični bralnik, in nato iz njega izključite kabel USB in napajalni kabel.

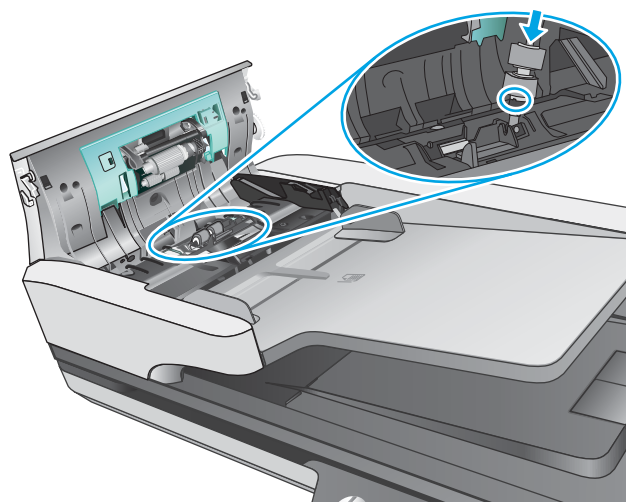
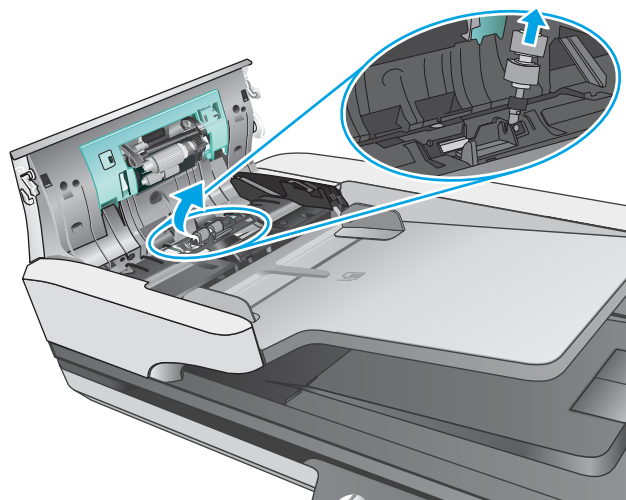
2. Odprite pokrov podajnika dokumentov.



3. Stisnite jezička ob straneh pokrova valja in nato dvignite pokrov valja, da ga odstranite.



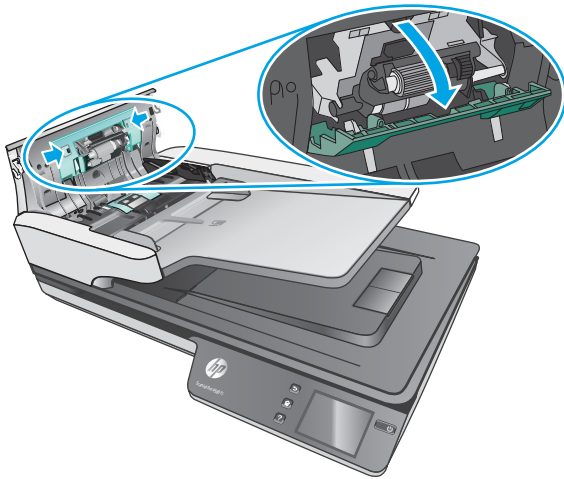
4. Odstranite in zamenjajte valje, kot je opisano v navodilih, ki so bila priložena kompletu za zamenjavo.



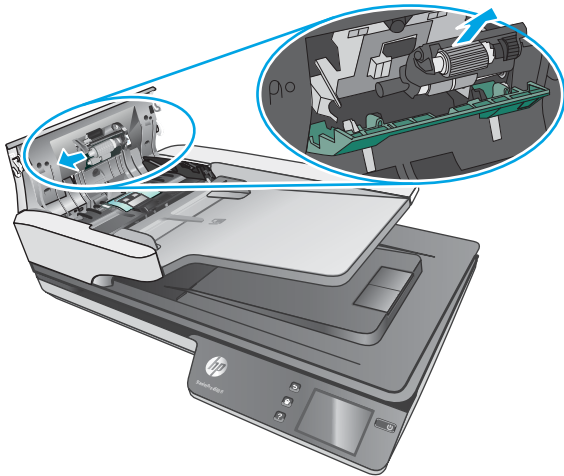
5. Znova namestite pokrov valja in nadaljujte z zamenjavo modula zajemalnega valja.

Zamenjava modula zajemalnega valja

1. Stisnite jezička ob straneh pokrova valja in nato spustite pokrov valja.



2. Gred valja odstranite iz nosilca in nato odstranite modul valja.



3. Zamenjajte modul zajemalnega valja, kot je opisano v navodilih, ki so bila priložena kompletu za zamenjavo.
4. Zaprite pokrov podajalnika dokumentov. Znova priključite kabel USB in napajalni kabel na optični bralnik.
5. Pritisnite **gumb za vklop**, da vklopite optični bralnik:

Naročanje potrošnega materiala za vzdrževanje in optično branje

Če želite naročiti nadomestne dele za optični bralnik, obiščite HP-jevo spletno mesto z deli optičnega bralnika na naslovu www.hp.com/buy/parts.

5 Odpravljanje težav

V tem razdelku so opisane rešitve za odpravljanje najpogostejših težav z optičnim bralnikom.

Dodatne nasvete o odpravljanju težav najdete v pomoči za HP-jev program optičnega branja, ki ga uporabljate.

Osnovni nasveti za odpravljanje težav

Optični bralnik lahko zaradi preprostih težav, kot so madeži na traku optičnega bralnika ali nepritrjeni kabli, ustvari zabrisane optično prebrane kopije, se nepričakovano odziva ali preneha delovati. V primeru težav z optičnim branjem vedno preverite spodnje elemente.

- Pri optičnem branju dokumenta, ki bo analiziran z optičnim prepoznavanjem znakov (OCR-jem), zagotovite, da bo izvirni dokument dovolj jasen za analizo.
- Kabel USB in napajalni kabel morata biti trdno priključena na ustrezna priključka na hrbtni strani naprave, napajalni kabel pa mora biti priključen tudi na delujočo električno vtičnico ali prenapetostno zaščito.
- Prepričajte se, da se optični bralnik ni samodejno izklopil. Pritisnite **gumb za vklop**, da vklopite optični bralnik.
- Prepričajte se, ali se optični bralnik napaja z električno energijo.
 - Preverite, ali na ohišju napajalnika sveti zelena lučka.
 - Če zelena lučka ne sveti, preverite napajanje električne vtičnice oz. prenapetostne zaščite, v katero je priključen napajalnik.
 - Če je z električnim napajanjem vse v redu, zelena lučka pa še vedno ne sveti, je napajalni kabel morda okvarjen. Za pomoč si oglejte spletno mesto www.hp.com/support.
- Če se prikaže sporočilo o napaki **Optičnega bralnika ni mogoče najti**, ko poskušate uporabiti optični bralnik, ga izklopite, počakajte 30 sekund in nato vklopite optični bralnik. Če se sporočilo prikaže znova, boste morda morali ponastaviti optični bralnik.
- Če ste optični bralnik priključili na računalnik prek zvezdišča USB ali vrat USB na sprednji strani računalnika, izključite kabel optičnega bralnika in ga znova priključite na vrata USB na zadnji strani računalnika.
- Windows: Prepričajte se, da je gumb »Optično preberi« omogočen (dodatne informacije najdete v razdelku »Dostopnost izdelka«).
- Izklopite optični bralnik, počakajte 30 sekund in ga znova vklopite.
- Poskrbite, da je pokrov podajalnika dokumentov zaprt.
- Ponovno zaženite računalnik.

Če težave s tem ne odpravite, jso HP-jeva programska oprema za optično branje, vdelana programska oprema ali gonilniki zastareli oziroma poškodovani. Na spletnem mestu www.hp.com/support poiščite posodobitve programske opreme, vdelane programske opreme in gonilnikov za optični bralnik.

Preskus optičnega bralnika

Preskusite optični bralnik po teh navodilih:

1. Preverite, ali je napajalni kabel optičnega bralnika čvrsto priključen na električno vtičnico oz. prenapetostno zaščito. Preverite, ali na ohišju napajalnika sveti zelena lučka, in se prepričajte, ali napajalni kabel deluje.
2. Če je napajalni kabel priključen na prenapetostno zaščito, preverite, ali je ta priključena na vtičnico in vklopljena.
3. Pritisnite **gumb za vklop**, da izklopite optični bralnik, izključite napajalni kabel iz optičnega bralnika in nato izklopite računalnik, na katerega je priključen optični bralnik. Počakajte 30 sekund, znova priključite napajalni kabel na optični bralnik, pritisnite **gumb za vklop**, da vklopite optični bralnik, in nato vklopite računalnik.
4. Znova poskusite izvesti optično branje.

Ponastavljanje optičnega bralnika

Optični bralnik znova zaženete tako:

1. Zaprite programsko opremo HP Scan, če je odprta.
2. Pritisnite ikono **Nastavitev** na plošči na dotik, pritisnite **Ponastavi** in nato izberite **Ponastavi**.
3. Počakajte 30 sekund. Optični bralnik se ponastavi.

Odpravljanje težav pri namestitvi optičnega bralnika

- [Preverjanje kablov](#)
- [Odstranitev in ponovna namestitev gonilnikov in orodij za optični bralnik HP ScanJet \(Windows\)](#)

Preverjanje kablov

Vrsta kabla	Ukrep
Napajalni kabel	<p>Napajalni kabel povezuje optični bralnik in električno vtičnico.</p> <ul style="list-style-type: none">• Preverite, ali je napajalni kabel dobro pritrjen na optični bralnik in delujočo električno vtičnico ali prenapetostno zaščito.• Če je napajalni kabel povezan s prenapetostno zaščito, zagotovite, da je ta priključena v vtičnico in vklopljena.• Pritisnite gumb za vklop, da izklopite optični bralnik, in nato izklopite računalnik. Po 30 sekundah znova vklopite optični bralnik in nato še računalnik (v tem vrstnem redu).
Kabel USB	<p>Kabel USB povezuje optični bralnik in računalnik.</p> <ul style="list-style-type: none">• Uporabite kabel, ki je bil priložen optičnemu bralniku. Drug kabel USB morda ne bo združljiv z optičnim bralnikom.• Poskrbite, da bo kabel USB trdno nameščen na optičnem bralniku in računalniku.• Če je kabel USB priključen na vrata USB na sprednji strani računalnika, ga premaknite na vrata USB na hrbtni strani računalnika. <p>Za dodatne informacije o odpravljanju težav s povezavo USB glejte www.hp.com/support, izberite svojo državo/regijo in z iskalnim orodjem poiščite teme o odpravljanju težav s povezavo USB.</p>
Ethernetni kabel	<p>Z ethernetnim kablom je optični bralnik priključen na omrežna vrata.</p> <p>Prepričajte se, da je ethernetni kabel varno priključen na optični bralnik in omrežna vrata.</p> <p>Prepričajte se, da utripa oranžni indikator LED na omrežnih vratih optičnega bralnika. To zagotavlja, da lokalno omrežje in naprava komunicirata.</p> <p>Za dodatne informacije o odpravljanju težav z ethernetom obiščite www.hp.com/support, izberite svojo državo/regijo in nato z orodjem za iskanje poiščite teme o odpravljanju težav z ethernetom.</p>

Odstranitev in ponovna namestitev gonilnikov in orodij za optični bralnik HP ScanJet (Windows)

Če s preverjanjem priključenih kablov na optičnem bralniku težave ne odpravite, težavo morda povzroča nepopolna namestitev programske opreme. Poskusite odstraniti in nato znova namestiti gonilnike ter orodja za optični bralnik HP ScanJet.

1. Pritisnite **gumb za vklop**, da izklopite optični bralnik, ter nato iz njega izključite kabel USB in napajalni kabel.
2. V računalniku odprite nadzorno ploščo in z orodjem **Dodaj/odstrani** (v operacijskih sistemih Windows 7, Windows 8, Windows 8.1 in Windows 10 pa z orodjem **Programi in funkcije**) odstranite te programe:
 - Omrežni optični bralnik HP ScanJet Pro 4500 fn1
 - HP Scan

3. Ponovno zaženite računalnik.
4. Znova namestite gonilnike in orodja za optični bralnik HP ScanJet.
 - Izklopite optični bralnik, počakajte 30 sekund in ga znova vklopite. Potrebna programska oprema in gonilniki se bodo namestili samodejno.
 - Če se gonilniki in orodja ne namestijo samodejno, jih namestite s CD-ja s HP-jevo programsko opremo za optično branje.
5. Kabel USB in napajalni kabel znova priključite na optični bralnik ter pritisnite [gumb za vklop](#), da vklopite optični bralnik.

Težave z napajanjem

Sijalka optičnega bralnika ostaja vklopljena

Sijalka optičnega bralnika bi se morala po preteku časovne omejitve neaktivnosti, tj. 14 minutah, samodejno izklopiti. Če sijalka optičnega bralnika ostane vklopljena po daljšem obdobju nedejavnosti, izklopite optični bralnik, počakajte 30 sekund in ga nato vklopite.



OPOMBA: Sijalka optičnega bralnika se ne izklopi, kadar je naložen papir v vhodnem pladnju samodejnega podajalnika (SPD-ja), kadar je vklopljena možnost takojšnjega ogrevanja in kadar je izklopljeno **Varčevanje z energijo**.

Preverite, ali je optični bralnik priključen v električno omrežje

Napajalni kabel povezuje optični bralnik in električno vtičnico.

- Preverite, ali je napajalni kabel dobro pritrjen na optični bralnik in delujočo električno vtičnico.
- Če je napajalni kabel povezan s prenapetostno zaščito, zagotovite, da je ta priključena v vtičnico in vklopljena.
- Prepričajte se, ali se optični bralnik napaja z električno energijo.
 - Preverite, ali na ohišju napajalnika sveti zelena lučka.
 - Če zelena lučka ne sveti, preverite napajanje električne vtičnice oz. prenapetostne zaščite, v katero je priključen napajalnik.
 - Če je z električnim napajanjem vse v redu, zelena lučka pa še vedno ne sveti, je napajalni kabel morda okvarjen. Za pomoč si oglejte spletno mesto www.hp.com/support.

Če težave z navedenimi postopki ne odpravite, uporabite ta postopek:

1. Pritisnite **gumb za vklop**, da izklopite optični bralnik, in nato iz njega izključite napajalni kabel.
2. Počakajte 30 sekund.
3. Znova priključite napajalni kabel in pritisnite **gumb za vklop**, da vklopite optični bralnik.

Optični bralnik se ne vklopi

Če se optični bralnik ob pritisku **gumba za vklop** ne vklopi, preverite to:

- Optični bralnik je morda izključen. Preverite, ali ni napajalnik morda izključen iz optičnega bralnika ali iz vira napajanja.
- Napajalnik morda ne deluje.
 - Preverite, ali na ohišju napajalnika sveti zelena lučka.
 - Če zelena lučka ne sveti, preverite napajanje električne vtičnice oz. prenapetostne zaščite, na katero je priključen napajalnik.
 - Če je z električnim napajanjem vse v redu, vendar zelena lučka kljub temu ne sveti, je napajalni kabel morda poškodovan. Pomoč najdete na spletnem mestu www.hp.com/support.

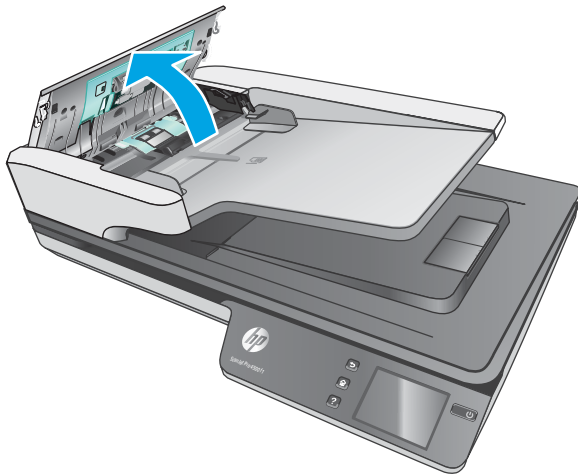
Zastoji papirja

- [Odpravljanje zastojev papirja v samodejnem podajalniku dokumentov \(SPD-ju\)](#)
- [Dokument, vložen v optični bralnik, se vedno znova zagozdi](#)


Odpravljanje zastojev papirja v samodejnem podajalniku dokumentov (SPD-ju)

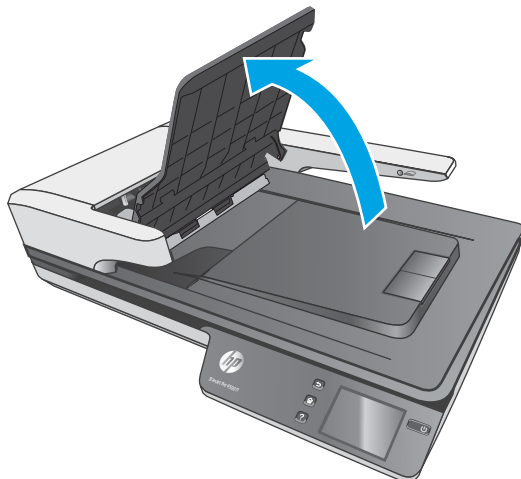
Če želite odpraviti zastoj papirja, izvedite te korake:

1. Odstranite preostale liste iz podajalnika dokumentov.
2. Dvignite pokrov podajalnika dokumentov, da ga odprete.



3. Iz notranjosti odstranite izvornike ali morebitne ovire.
4. Odstranite vse vidne ovire (na primer papir, sponke in drugo) s poti papirja.
5. Preglejte valje v pokrovu podajalnika dokumentov in odstranite vse vidne delce.
6. Odstranite morebitne izvornike z izhodnega pladnja. Dvignite podajalni pladenj in preverite, da se papir ni zagozdil v poti papirja. Če je na poti papirja še vedno papir, ga previdno izvlecite.

 **OPOMBA:** Ta korak velja tudi pri podajanju več listov.



7. Zaprite pokrov podajalnika dokumentov.
8. Znova namestite izvornike na podajalnik dokumentov in jih znova preberite.

Dokument, vložen v optični bralnik, se vedno znova zagozdi

- Predmet morda ne ustreza smernicam za sprejemljive izvornike.
- Na izvorniku so morda nezaželene stvari, npr. sponke ali samolepilni listek, ki jih je treba odstraniti.
- Vodila za papir se morajo dotikati robov izvornika.

Težave s podajanjem papirja

Zastajanje, nagibanje, nepravilno podajanje papirja ali podajanje več strani hkrati

- Optično branje vlažnih ali mokrih strani lahko povzroči zagostitev papirja. Prepričajte se, da so strani, ki bodo podane, popolnoma suhe (črnilo je suho, ni mokrih snovi, kot sta lepilo ali korekturna tekočina).
- Preverite, ali so nameščeni vsi valji in ali so vrata valjev in pokrov podajalnika dokumentov zaprti.
- Če se vam zdi, da se strani podajajo poševno, v programski opremi preglejte optično prebrane slike in se prepričajte, da niso poševne.
- Strani morda niso vstavljene pravilno. Poravnajte strani in vodila papirja nastavite tako, da je snop na sredini.
- Da lahko optični bralnik deluje pravilno, se morajo vodila dotikati robov vložnega papirja. Snop papirja mora biti raven, vodila pa tesno ob robovih strani.
- V vhodnem ali izhodnem pladnju je morda večje število strani, kot je dovoljeno. V podajalnik dokumentov naložite manj strani in odstranite strani iz izhodnega pladnja.
- Očistite notranjost optičnega bralnika, če želite pomagati pri zmanjšanju števila nepravilnih podajanj. Če še vedno prihaja do nepravilnega podajanja, očistite valje. Če še vedno prihaja do nepravilnega podajanja, zamenjajte valje.

Papir se ne podaja iz optičnega bralnika

Liste naložite nazaj v podajalnik dokumentov in se prepričajte, ali se dotikajo valjev.

Pokrov podajalnika dokumentov morda ni tesno zapahnjeno. Odprite pokrov in ga nato zaprite, pri tem pa trdno pritisnite obe strani, da ga dobro zaprete.

Morda je težava v strojni opremi optičnega bralnika. Preizkusite optični bralnik po naslednjih korakih:

1. Preverite, ali je napajalni kabel optičnega bralnika ustrezno priključen na električno vtičnico oz. prenapetostno zaščito. Preverite, ali na ohišju napajalnika sveti zelena lučka in se prepričajte, ali napajalnik deluje.
2. Če je napajalni kabel povezan s prenapetostno zaščito, zagotovite, da bo ta priključena na vtičnico in vklopljena.
3. Pritisnite **gumb za vklop**, da izklopite optični bralnik, izključite napajalni kabel iz optičnega bralnika in nato izklopite računalnik, na katerega je priključen optični bralnik. Počakajte 30 sekund, znova priključite napajalni kabel na optični bralnik, pritisnite **gumb za vklop**, da vklopite optični bralnik, in nato vklopite računalnik.
4. Ponovno poskusite z optičnim branjem.

Samodejni podajalnik dokumentov (SPD) ne podaja papirja

- Vratca za dostop do samodejnega podajalnika dokumentov (SPD-ja) morda niso tesno zapahnjena. Odprite vratca za dostop do samodejnega podajalnika dokumentov (SPD-ja) in jih nato trdno zapahnite.
- Težavo morda povzroča strojna oprema SPD-ja. Za preizkus SPD-ja storitev naslednje:

- Povlecite kabel USB in napajalni kabel iz optičnega bralnika. Preverite, ali je napajalni kabel še vedno priključen v vir napajanja.
- Prepričajte se, da je na vhodnem pladnju SPD-ja naložen vsaj en list.
- Znova priključite napajalni kabel na optični bralnik in nato slednjega vklopite.
- Poskušajte optično prebrati še en list skozi SPD.

Izvirniki se zvijajo v izhodnem pladnju optičnega bralnika

V suhih okoljih se lahko lahki izvirniki, na primer taki, ki so tiskani na papirju brez ogljika, v izhodnem pladnju zvijejo. Zvijanje lahko preprečite tako, da morebitne zvite robove poravnate, preden jih daste v podajalnik dokumentov.

Težave s kakovostjo slik

Na natisnjeni strani so navpične barvne proge

Na trakovih optičnega bralnika v notranjosti podajalnika dokumentov se lahko nabere prah, ki lahko povzroči nepravilnosti na optično prebranih slikah. Trakove optičnega bralnika očistite z mehko krpo, ki ne pušča vlaken, navlaženo z blagim čistilom za steklo.

Optično prebrane slike niso ravne

- Preverite, ali so vodila podajalnika dokumenta poravnana in pravilno nastavljena glede na širino izvirnika, ki se optično bere. Vodila za papir se morajo dotikati robov izvirnika.
- Windows: S funkcijo **Samodejna poravnava** poravnate vsebino, ki se je nagnila glede na mere papirja izvirnika. S funkcijo **Samodejno zaznaj velikost** izravnate slike strani, ki so se morda nagnile med optičnim branjem.

Na optično prebranih slikah so črte ali proge

Informacije o čiščenju optičnega bralnika najdete v poglavju **Nega in vzdrževanje** v uporabniškem priročniku.

- Preverite, ali so izvirniki čisti in brez gub.
- Očistite stekleno ploščo optičnega bralnika.

Prebrana slika je nejasna

- Preverite, ali so v notranjosti optičnega bralnika morda kakšne ovire in ali so vodila papirja v pravilnem položaju. Poskusite z optičnim branjem še enkrat.
- Preverite, da dokument ni zabrisan.

Optično prebrana slika je popolnoma črna ali bela

- Dokument morda ni pravilno vstavljen v podajalnik dokumentov. Prepričajte se, da je dokument, ki ga želite optično prebrati, v podajalnik dokumentov vstavljen z licem navzgor.
- Windows: Če želite optično prebrati črno-belo sliko, se prepričajte, da prag za črno-bele slike ni nastavljen na mejno vrednost. Če omejitev nastavite na mejno vrednost, nastane slika, ki je popolnoma bela ali črna.
- OS X: Za optično branje slike z besedilom uporabite program Image Capture, možnost **Popravljanje slike** nastavite na **Ročno** in uporabite drsnik **Prag**, da prilagodite prag.

Spodnji del optično prebrane slike je odrezan

Programska oprema za optično branje lahko privzeto optično prebere medije, dolge do 356 mm .

Prepričajte se, da velikost strani, ki ste jo izbrali v programski opremi za optično branje (ali v izbrani bližnjici za optično branje), ustreza dolžini dokumenta, ki ga želite optično prebrati.

Težave v delovanju optičnega bralnika

- [Težave s povezavo](#)
- [Gumbi ne delujejo pravilno](#)
- [Težave s prikazom zaslona na dotik](#)
- [Težave z učinkovitostjo optičnega branja](#)
- [Težave s prepoznavanjem besedila \(OCR\)](#)
- [Težave z e-pošto](#)

Težave s povezavo

Preverite povezavo USB

Preverite fizično povezavo do optičnega bralnika.

- Uporabite kabel, ki je bil priložen optičnemu bralniku. Drug kabel USB morda ne bo združljiv z optičnim bralnikom.
- Poskrbite, da bo kabel USB trdno nameščen na optičnem bralniku in računalniku. Kabel je pravilno priključen na optični bralnik, če je trizoba oznaka obrnjena navzdol.

Če težave z navedenimi postopki ne odpravite, poskusite naslednje:

1. Odvisno od tega, kako je optični bralnik povezan z računalnikom, naredite nekaj od tega:
 - Če je kabel USB povezan z zvezdiščem USB ali priklopno postajo prenosnega računalnika, ga izvlecite in priključite neposredno na vrata USB na hrbtni strani računalnika.
 - Če je kabel USB neposredno povezan z računalnikom, ga priključite na druga vrata USB na hrbtni strani računalnika.
 - Odstranite vse druge naprave USB iz računalnika razen tipkovnice in miške.
2. Pritisnite **gumb za vklop**, da izklopite optični bralnik, počakajte 30 sekund in ga nato znova vklopite.
3. Ponovno zaženite računalnik.
4. Ko se računalnik zažene, poizkusite znova uporabiti optični bralnik.
 - Če optični bralnik deluje, znova priključite morebitne dodatne naprave USB, eno po eno. Po vsaki priključenih dodatni napravi preskusite optični bralnik. Izklopite naprave USB, ki optičnemu bralniku preprečujejo delovanje.
 - Windows: Če optični bralnik ne deluje, odstranite in nato znova namestite gonilnike in orodja HP ScanJet.
 - HP ScanJet Pro 4500
 - HP Scan

Preverjanje ethernetne povezave

1. Prepričajte se, da ethernetni kabel trdno povezuje izdelek in usmerjevalnik, ethernetno vtičnico ali ethernetno stikalo.
2. Če je ethernetni kabel priključen na omrežni usmerjevalnik ali ethernetno stikalo, poskusite s priključitvijo tega na druga vrata na usmerjevalniku ali stikalu.
3. Pritisnite gumb za vklop/izklop, da izklopite izdelek, počakajte 30 sekund in nato pritisnite gumb za vklop/izklop, da izdelek vklopite.

Preverite brezžično povezavo

- Prepričajte se, da omrežni kabel ni priključen.
- Prepričajte se, da sta optični bralnik in brezžični usmerjevalnik vklopljena in napajana. Preverite tudi, ali je vklopljen brezžični vmesnik tiskalnika.
- Preverite, ali je SSID (Service Set Identifier) pravilen. Natisnite konfiguracijsko stran, da ugotovite, kakšen je SSID. Če niste prepričani, ali je SSID pravilen, znova zaženite nastavev brezžične povezave.
- Če uporabljate zaščiteno omrežje, preverite, ali so varnostne informacije pravilne. Če varnostne informacije niso pravilne, znova zaženite nastavev brezžične povezave.
- Če brezžično omrežje deluje pravilno, poskusite dostopiti do drugih računalnikov v njem. Če ima omrežje dostop do interneta, se poskusite povezati z internetom prek brezžične povezave.
- Prepričajte se, da je za optični bralnik in brezžično dostopno točko uporabljena ista metoda šifriranja (AES ali TKIP; pri omrežjih z zaščito WPA).
- Prepričajte se, da je optični bralnik v dosegu brezžičnega omrežja. Pri večini omrežij je lahko optični bralnik oddaljen do 30 m (100 čevljev) od brezžične dostopne točke (brezžičnega usmerjevalnika).
- Poskrbite, da ni oviranj brezžičnega signala. Če so med dostopno točko in tiskalnikom veliki kovinski predmeti, jih odstranite. Zagotovite, da med optičnim bralnikom in brezžično dostopno točko ni drogog, sten ali kovinskih ali betonskih podpornih stebrov.
- Prepričajte se, da se optični bralnik ne nahaja v bližini elektronskih naprav, ki bi lahko ovirale brezžični signal. Brezžični signal lahko motijo številne naprave, med drugim motorji, brezžični telefoni, varnostne kamere, druga brezžična omrežja in nekatere naprave Bluetooth.
- Prepričajte se, da je v računalniku nameščen gonilnik optičnega bralnika.
- Prepričajte se, da sta računalnik in optični bralnik povezana v isto brezžično omrežje.
- V sistemu OS X preverite, ali brezžični usmerjevalnik podpira Bonjour.

Gumbi ne delujejo pravilno

Gumbi optičnega bralnika ne delujejo pravilno

Po vsakem koraku pritisnite gumb »Optično preberi«, da preverite, ali deluje ustrezno. Če težave ne odpravite, nadaljujte z naslednjim korakom.

1. Morda kateri od kablov ni trdno pritrjen. Prepričajte se, ali sta kabel USB in napajalni kabel pravilno priključena.
2. Izklopite optični bralnik, počakajte 30 sekund in ga znova vklopite.

3. Znova zaženite računalnik.
4. Če težave ne uspete odpraviti, težavo morda povzroča plošča na dotik. Oglejte si HP-jevo podporo na spletnem mestu www.hp.com/support.

Težave s prikazom zaslona na dotik

Težave s prikazom plošče na dotik ali pa gumbi optičnega bralnika ne delujejo pravilno

Naslednji simptomi kažejo na težave s sprednjo ploščo optičnega bralnika.

- Težava s ploščo na dotik: Zaslona je prazen ali pa na zaslonu manjka del vsebine.
- Težave z gumbi: Gumbi se ne odzivajo ali pa se izvrši napačno dejanje, ko pritisnete določen gumb (npr. ko pritisnete gumb za dvostransko optično branje, se izvede enostransko).

Če pri optičnem bralniku pride do ene od teh težav, si oglejte HP-jevo podporo na spletnem mestu www.hp.com/support.

Težave z učinkovitostjo optičnega branja

Optični bralnik ne začne takoj optično brati

Preverite, ali je pokrov podajalnika dokumentov zaprt, optični bralnik pa vklopljen.

Optični bralnik zelo počasi optično bere

Če optično preberete besedilo, ki ga želite nato urediti, je optično branje zaradi optičnega prepoznavanja znakov OCR-ja) počasnejše, kar je normalno. Počakajte, da bo optično branje elementa končano.



OPOMBA: Windows: Rezultati optičnega prepoznavanja znakov bodo najboljši, če je stiskanje v optičnem branju nastavljeno na najmanjšo raven stiskanja ali onemogočeno.

Optično branje pri višji ločljivosti podaljša čas optičnega branja in ustvari večjo datoteko, vendar nima nobenih prednosti. Če optično berete pri veliki ločljivosti, zmanjšajte ločljivost, da povečate hitrost optičnega branja.

Optični bralnik bere samo eno stran dvostranskega lista

Preverite, ali izbrana bližnjica za optično branje podpira obojestransko optično branje.

Na cilju optičnega branja manjkajo prebrane strani

Med optičnim branjem se lahko posamezne strani zlepijo in so optično prebrane kot ena stran. Prepričajte se, da strani, ki jih želite optično prebrati, niso sprijete.

Na ciljnem mestu optičnega branja strani niso pravilno razporejene

- Preden vstavite dokument z licem navzgor v podajalnik dokumentov, preverite, ali je vrstni red strani izvornika pravilen.
- Prepričajte se, da na dokumentih ni sponk ali drugih pripetih materialov (na primer samolepilnih listkov), saj ti lahko povzročijo nepravilno podajanje strani.
- Preverite, ali so listi zlepjeni.

Datoteke z optično prebranimi dokumenti so prevelike

- Večina programske opreme za optično branje omogoča, da pri izbiranju vrste izhodne datoteke izberete manjšo velikost datoteke. Dodatne informacije najdete v pomoči za programsko opremo za optično branje, ki jo uporabljate.
- Preverite nastavitve ločljivosti optičnega branja (dodatne informacije najdete v pomoči za programsko opremo za optično branje, ki jo uporabljate.):
 - 200 dpi zadostuje za shranjevanje dokumentov v obliki slik.
 - Za večino pisav ločljivost 300 dpi zadostuje za optično razpoznavanje besedila in pretvorbo v obliko, v kateri ga je mogoče urejati.
 - Priporočamo, da za azijske in majhne pisave izberete višjo ločljivostjo.



OPOMBA: Pri nekaterih posebnih optično prebranih dokumentih z ozadjem iz črnih pik je slika lahko manjša, če jo shranite kot .tif.

Optično branje pri višji ločljivosti, kot je potrebna, ustvari večje datoteke in nima nobenih prednosti.

- Barvne optično prebrane slike ustvarijo večje datoteke kot črno-bele.
- Če želite optično prebrati veliko strani hkrati, priporočamo, da optično preberete manj strani hkrati in ustvarite več manjših datotek.

Težave s prepoznavanjem besedila (OCR)

Težave s prepoznavanjem besedila (OCR; Windows)

Optični bralnik uporablja optično prepoznavanje znakov (OCR) za pretvorbo besedila na strani v besedilo, ki ga lahko uredite v računalniku.

- Če besedilo lahko optično preberete, ne morete pa ga urediti, pred optičnim branjem izberite naslednje nastavitve:
 - Izberite bližnjico za optično branje, ki podpira OCR. OCR podpirajo naslednje bližnjice za optično branje:
 - **Shrani kot za PDF**
 - **Pošlji po e-pošti kot PDF**
 - **Shrani kot uredljivo besedilo (OCR)**
 - **Pošlji v oblak**
 - **Vsakdanje optično branje**
 - V spustnem polju **Vrsta datoteka** izberite eno od naslednjih vrst izhodnih datotek na osnovi OCR-ja:
 - **Besedilo (.txt)**
 - **Bogato besedilo (.rtf)**



OPOMBA: Če ne izberete vrste izhodne datoteke, ki temelji na OCR-ju, se dokument optično prebere kot grafika, tako da besedila ni mogoče urejati.

- Preverjanje izvornikov
 - Programska oprema morda ne bo prepoznala besedila, ki je tesno skupaj. Če so v besedilu, ki ga pretvori programska oprema, manjkajoči ali združeni znaki, je "rn" lahko prikazan kot "m".
 - Natančnost programske opreme je odvisna od kakovosti slike, velikosti besedila in strukture izvornika ter kakovosti same optične brane kopije. Kakovost slike v izvorniku mora biti zato dobra.
 - Barvna ozadja lahko povzročijo preveliko prelivanje slik v ospredju.
- Če je steklena plošča optičnega bralnika umazana, čistost optično prebrane slike ne bo najboljša. Steklena plošča optičnega bralnika mora biti zato čista.

Težave z e-pošto

Preverjanje naslova prehoda SMTP

Odprite **vdelani spletni strežnik**, da preverite, ali je naslov prehoda SMTP pravilen. Preverite tudi, ali uporabljate veljaven e-poštni naslov.

Dodatne informacije za odpravljanje težav

Telefonska podpora v vaši državi/regiji	Telefonske številke za državo/regijo so na letaku, ki ste ga dobili v škatli skupaj z napravo, ali na spletnem mestu www.hp.com/support/
Pripravite ime naprave, serijsko številko, datum nakupa in opis težave.	
24-urna internetna podpora ter prenos programskih pripomočkov, gonilnikov in elektronskih informacij	www.hp.com/support/
Naročanje pogodb o dodatnih HP-jevih storitvah ali vzdrževanju	www.hp.com/support/

Stvarno kazalo

B

beli optično prebrani dokumenti
odpravljanje težav 50
bližnjice za optično branje 24

Č

črni optično prebrani dokumenti
odpravljanje težav 50

D

deli
naročanje 35, 37

F

funkcije
bližnjice za optično branje 24
način izboljšanega črno-belega
besedila 27
podpora za dolge strani 26
podpora za zelo dolge strani 26
samodejno zaznavanje barv 27
zaznaj velikost strani 27
zaznavanje več podanih strani
hkrati 26

G

gonilniki
velikosti papirja 19
gumb za napajanje, mesto 2
gumb za vklop/izklop, mesto 2
gumbi
plošča na dotik optičnega
bralnika 3

H

hitrost
odpravljanje težav 53
hitrost, odpravljanje težav 30
HP-jeva podpora za stranke 56

HP Scanner Tools Utility
uporaba 13
HP TWAIN 13

I

informacije o izdelku 1
ISIS 13
izdelek
način spanja 16
samodejna ustavitve 16
izhodni pladenj
mesto 2

K

kabel USB
odpravljanje težav 43
kablji
odpravljanje težav 43
krhki izvorniki, optično branje 30

M

manjkajoče strani, odpravljanje
težave 53
mediji
nepravilno podajanje 48
odpravljanje težav 48
se ne podajajo 48
zastoji 47

N

Način izboljšanega črno-belega
besedila 27
Način spanja 16
nagnjene slike 50
namestitve programske opreme
odpravljanje težav 43
napajalnik
odpravljanje težav s kabli 43

naročanje

komplet za zamenjavo valjev
35, 37
potrošni material 38
nejasne slike 50
nepravilno podajanje
odpravljanje težav 48
nerazločne slike 50

O

oblak, optično branje v 25
obojestranski optično prebrani
dokumenti
odpravljanje težav 53
odpravljanje težav
beli optično prebrani dokumenti
50
črni optično prebrani dokumenti
50
gumbi 53
hitrost 30, 53
kablji 43
manjkajoče strani 53
namestitve 43
napajanje 45
nejasne slike 50
nepravilno podajanje 48
občutljivi izvorniki 30
obojestranski optično prebrani
dokumenti 53
odrezane slike 50
odstranitev in ponovna
namestitve programske
opreme 43
optično branje občutljivih
izvornikov 30
osnovni nasveti 40
papir se ne podaja 48
plošča na dotik 53

- ponastavljanje optičnega bralnika 42
- preverjanje napajanja 45
- prikaz 53
- proge 50
- težave pri podajanju 46
- ukrivljene slike 50
- velike datoteke optično prebranih dokumentov 54
- vrstni red strani 53
- zastoji 47
- odrezane slike
 - odpravljanje težav 50
- odstranitev in ponovna namestitvev programske opreme 43
- optični bralnik
 - plošča na dotik 3
 - ponastavljanje 42
- optično branje
 - izvirniki 22
 - občutljivi izvirniki 30
 - težave pri podajanju 46
- optično branje v oblak 25
- optično prebran dokument
 - datoteke so prevelike 54
- P**
- papir
 - nepravilno podajanje 48
 - odpravljanje težav 48
 - podprte velikosti 19
 - se ne podaja 48
 - zastoji 47
- plošča na dotik 2
 - mesto 2
- podajalnik dokumentov
 - nasveti za vstavljanje 18
 - vstavljanje dokumentov 22
 - zmogljivost 12
- podajanje več strani hkrati 48
- podpora
 - splet 56
- podpora za dolge strani 26
- podpora za stranke
 - splet 56
- podpora za zelo dolge strani 26
- ponastavljanje optičnega bralnika 42
- pot papirja
 - težave s podajanjem 46

- potrošni material
 - naročanje 38
- proge
 - odpravljanje težav 50
- programska oprema
 - Mac 14
 - odpravljanje težav z namestitvijo 43
 - odstranitev in ponovna namestitvev 43
 - Windows 13
- Programska oprema HP Scan Extended
 - vizitka 13
- programska oprema optičnega bralnika
 - Windows 13
- Programska oprema za operacijski sistem Windows 13
- programska oprema za optični bralnik
 - Mac 14
- Programska oprema za OS X 14
- S**
- Samodejno zaznavanje barv 27
- samodejno zaznavanje velikosti strani 27
- skrivljene slike 50
- spletna mesta
 - nadomestni deli 35, 37
 - naročanje potrošnega materiala 38
 - podpora za stranke 56
- spletna podpora 56
- strani v napačnem vrstnem redu 53
- T**
- tehnična podpora
 - splet 56
- težave plošče na dotik 53
- težave pri podajanju 46
- težave s ploščo na dotik 53
- težave s prikazom 53
- TWAIN 13
- V**
- valj
 - zamenjava 35, 37
- vhodni in izhodni pladenj
 - mesto 2

- vklop optičnega bralnika
 - odpravljanje težav 45
- vodila za papir, mesto 2
- Z**
- zamenjava valja 35
- zamenjava valja in ločevalne blazinice 37
- zastoji
 - odpravljanje težav 47
- zaznaj velikost strani 27
- zaznavanje več podanih strani hkrati 26
- zmogljivost, podajalnik dokumentov 12

© 2020 HP Development Company, L.P.

www.hp.com

