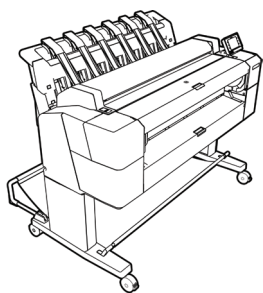


- EN** HP DesignJet T2500 Multifunction Series Assembly Instructions
- FR** HP DesignJet série T2500 Multifunction Instructions d'assemblage
- DE** HP DesignJet T2500 Multifunction-Serie Anleitung zum Zusammenbau
- IT** HP DesignJet T2500 Multifunction series Istruzioni per l'installazione
- ES** HP DesignJet T2500 Multifunction series Instrucciones de montaje
- PT** HP DesignJet T2500 série Multifunction Instruções de montagem
- NL** HP DesignJet T2500 Multifunction serie Instructies voor het opstellen



L2Y26-90008

© Copyright 2015 HP Development Company, L.P.  
Large Format Division  
Cami de Can Gualles 1-21 · 08174  
Sant Cugat del Vallès  
Barcelona · Spain

All rights reserved  
Printed in XXX



**EN:** Crate contents  
1. Documentation: Assembly Instructions, Introductory info, CD  
2. Stacker accessory  
3. Printer  
4. Basket  
5. Stand accessory pieces  
6. Printhead  
7. Ink cartridges  
8. Power cords  
9. Scanner calibration paper  
Note: roll and LAN cable not included.

**FR:** Contenu de l'emballage  
1. Documentation : Instructions d'assemblage, Informations de base, CD  
2. Accessoire du chargeur  
3. Imprimante  
4. Panier  
5. Accessoires du support  
6. Tête d'impression  
7. Cartouches d'encre  
8. Cordons d'alimentation  
9. Papier de calibrage du scanner  
Remarque : Rouleau et câble LAN non inclus.

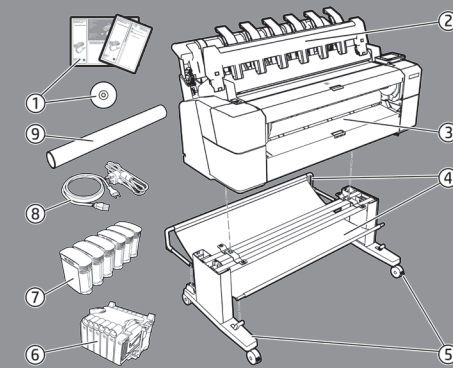
**DE:** Inhalt der Kiste  
1. Dokumentation: Anleitung zum Anleiten, Einführende Informationen, CD  
2. Staplerzubehör  
3. Drucker  
4. Ablage  
5. Standfuß-Zubehörteile  
6. Druckkopf  
7. Tintenpatronen  
8. Netzkabel  
9. Scannerkalibrierungsblatt  
Hinweis: Rolle und LAN-Kabel sind nicht im Lieferumfang enthalten.

**IT:** Contenuto della scatola  
1. Documentazione: Istruzioni per l'installazione, Informazioni introduttive, CD  
2. Impilatore  
3. Stampante  
4. Raccoglitore  
5. Componenti accessori piedistallo  
6. Testina di stampa  
7. Cartucce di inchiostro  
8. Cavi di alimentazione  
9. Carta per la calibrazione dello scanner  
Nota: rotolo e cavo LAN non inclusi.

**ES:** Contenido de la caja  
1. Documentación: Módulo Instrucciones, Información preliminar, CD  
2. Accesorio de la apiladora  
3. Impresora  
4. Cesta  
5. Piezas del accesorio del soporte  
6. Cabezal de impresión  
7. Cartuchos de tinta  
8. Cables de alimentación  
9. Papel de calibración del escáner  
Nota: el rollo y el cable LAN no están incluidos.

**PT:** Conteúdo da caixa  
1. Documentação: Montagem Instruções, Informações de introdução, CD  
2. Acessório de empilhamento  
3. Impressora  
4. Cesto  
5. Peças acessórias da base  
6. Cabeçote de impressão  
7. Cartuchos de tinta  
8. Cabos de força  
9. Papel de calibração do scanner  
Nota: os cabos de rolo e LAN não estão incluídos.

**NL:** Inhoud van de kist  
1. Documentatie: module Instructies, inleidende informatie, cd  
2. Stapelaaraccessoire  
3. Printer  
4. Mand  
5. Delen van staanderaccessoire  
6. Printkop  
7. Inktpatronen  
8. Netsnoeren  
9. Scannercalibratiepapier  
Let op: rol en LAN-kabel niet meegeleverd.



**EN:** Please read these instructions carefully. These assembly instructions explain how to assemble the printer. Because spare screws are supplied, some screws may remain unused after assembly of the printer.

**FR:** Veuillez lire attentivement ces instructions. Ces instructions d'assemblage expliquent comment assembler l'imprimante. Des vis de rechange étant fournies, certaines vis pourront rester inutilisées après l'assemblage de l'imprimante.

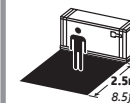
**DE:** Lesen Sie diese Anleitungen sorgfältig durch. Dieses Dokument enthält Anleitungen für den Zusammenbau des Druckers. Zum Lieferumfang gehören Ersatzschrauben, sodass nach dem Zusammenbau einige Schrauben übrig bleiben.

**IT:** Leggere attentamente queste istruzioni. Queste istruzioni descrivono la procedura d'installazione della stampante. Poiché vengono fornite viti di riserva, alcune potrebbero risultare inutilizzate dopo l'installazione della stampante.

**ES:** Lea atentamente estas instrucciones. Estas instrucciones de montaje explican cómo se monta la impresora. Como también se incluyen tornillos de repuesto, después de montar la impresora pueden quedar algunos sin utilizar.

**PT:** Leia as instruções com atenção. Essas instruções de montagem explicam como montar a impressora. Como são fornecidos parafusos sobressalentes, alguns podem permanecer sem uso depois da montagem da impressora.

**NL:** Lees deze instructies aandachtig door. In deze assemblage-instructies wordt beschreven hoe de printer wordt gemonteerd. Omdat er reserveschroeven zijn geleverd, kunnen er na assemblage van de printer enkele ongebruikte schroeven overblijven.



**EN:** The size of the crate is 1502 x 739 x 805 mm. The space required for assembly is 2.5m (8.5 feet) in front. / **FR:** La taille de l'emballage est 1502 x 739 x 805 mm. L'espace requis pour l'ensemble est 2,5 mètres (8,5 pieds) à l'avant. / **DE:** Größe der Verpackungskiste: 1502 x 739 x 805 mm. Der erforderliche Raum für den Zusammenbau beträgt 2,5 m zur Vorderseite hin. / **IT:** Le dimensioni della cassa sono 1502 x 739 x 805 mm. Lo spazio necessario per il montaggio è 2,5 m sul lato anteriore. / **ES:** Las dimensiones de la caja son: 1502 x 739 x 805 mm. El espacio necesario para el montaje es de 2,5 m por la parte delantera. / **PT:** O tamanho da caixa é de 1502 x 739 x 805 mm. O espaço necessário para a montagem é de 2,5 m (8,5 pés) à frente. / **NL:** Het formaat van de kist is 1502 x 739 x 805 mm. De ruimte vereist voor de montage 2,5 m aan de voorzijde.



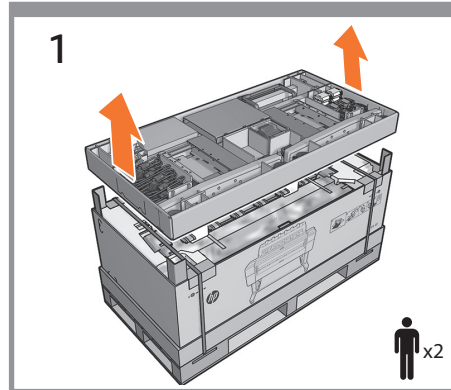
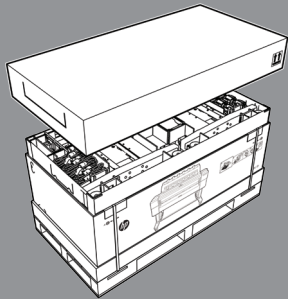
**EN:** 4 people are required to perform certain tasks. / **FR:** L'exécution de certaines tâches nécessite la présence de 4 personnes. / **DE:** Für bestimmte Tätigkeiten werden 4 Personen benötigt. / **IT:** Per determinate operazioni, sono necessarie 4 persone. / **ES:** Algunas tareas se deben realizar entre 4 personas. / **PT:** São necessárias 4 pessoas para a realização de determinadas tarefas. / **NL:** Voor bepaalde taken zijn 4 personen nodig.



**EN:** Time required for assembly of the printer is approximately 100 minutes. / **FR:** Le temps requis pour l'assemblage de l'imprimante est d'environ 100 minutes. / **DE:** Der Zusammenbau des Druckers dauert etwa 100 Minuten. / **IT:** L'installazione della stampante richiede circa 100 minuti. / **ES:** El tiempo de montaje de la impresora es aproximadamente de 100 minutos. / **PT:** O tempo necessário para a montagem da impressora é de aproximadamente 100 minutos. / **NL:** De vereiste tijd voor assemblage van de printer is ongeveer 100 minuten.

**EN:** Tools required: Screwdriver (included). / **FR:** Outils nécessaires : Tournevis (fourni). / **DE:** Erforderliches Werkzeug: Schraubendreher (enthalten). / **IT:** Strumenti necessari: cacciavite (incluso). / **ES:** Herramientas requeridas: Destornillador (incluido). / **PT:** Ferramentas necessárias: Chave de fenda (incluída). / **NL:** Benodigd gereedschap: Schroeven-draaier (inbegrepen).

- EN Open the box
- FR Ouvrez la boîte
- DE Öffnen der Verpackung
- IT Aprire la scatola
- ES Abra la caja
- PT Abra a caixa
- NL Open de doos



EN Remove the components tray.  
**IMPORTANT:** Do not cut straps until requested.

FR Retirez le bac de composants.  
**IMPORTANT :** ne coupez pas les attaches avant qu'il vous le soit demandé.

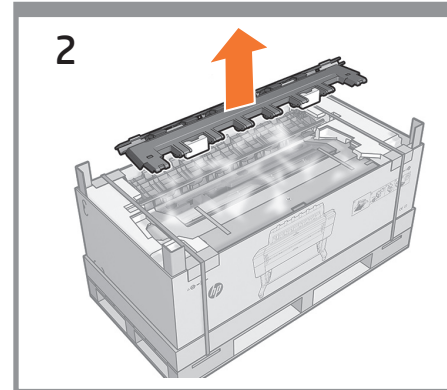
DE Nehmen Sie das Komponentenfach heraus.  
**WICHTIG:** Durchschneiden Sie keine Riemen, bis Sie dazu aufgefordert werden.

IT Rimuovere il vassoio dei componenti.  
**IMPORTANTE:** Non tagliare le cinghie fino a quando non richiesto.

ES Saque la bandeja de los componentes.  
**IMPORTANTE:** No corte las cintas hasta que se lo soliciten.

PT Remova a bandeja de componentes.  
**IMPORTANTE:** Não corte as tiras até que receba essa instrução.

NL Verwijder de componentenlade.  
**BELANGRIJK:** Snijd de banden niet door totdat hierom wordt gevraagd.



EN Remove the stacker arm and the 3 packing pieces. Take the stacker arm out of its plastic bag.

FR Retirez le levier du chargeur et les 3 cales d'emballage. Sortez le levier du chargeur de son emballage plastique.

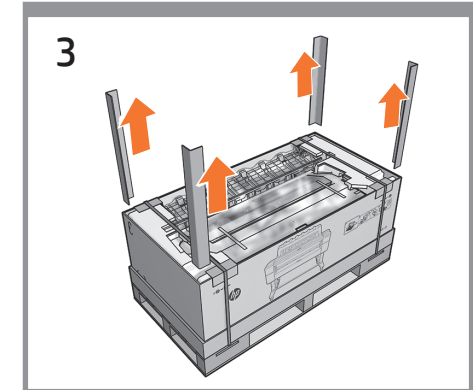
Entfernen Sie den Staplerarm und die 3 Packstücke. Nehmen Sie den Staplerarm aus der Kunststoffverpackung heraus.

Rimuovere il braccio dell'impilatore e i 3 pezzi di imballaggio. Estrarre il braccio dell'impilatore dal sacchetto di plastica.

Saque el brazo de la apiladora y las 3 piezas de material de embalaje. Saque el brazo de la apiladora de la bolsa de plástico.

Remova o braço empilhador e as 3 embalagens menores. Retire o braço empilhador do saco plástico.

Verwijder de stapelarm en de 3 verpakingsstukken. Naam de stapelarm uit de plastic zak.



EN Remove the 4 carton corner pieces.

FR Retirez les 4 éléments d'angle en papier cartonné.

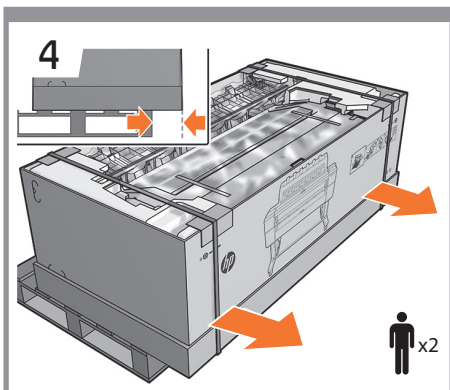
Entfernen Sie die vier Eckstücke aus Karton.

Rimuovere i 4 pezzi di cartone angolari.

Retire las 4 piezas cantoneras de cartón.

Remova as 4 peças do canto do cartucho.

Verwijder de 4 kartonnen hoekstukken.



EN Slide the box forward on the pallet to create a space.

FR Faites coulisser la boîte en avant sur la palette pour créer un espace.

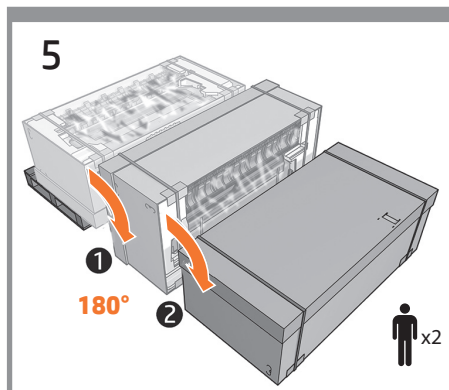
DE Schieben Sie die Kiste auf der Palette nach vorne, damit ein Freiraum entsteht.

IT Spostare la scatola in avanti sul pallet per creare spazio.

ES Deslice la caja hacia delante en el palé para que quede un espacio.

PT Deslize a caixa para a frente na paleta para abrir espaço.

NL Schuif de doos over de pallet om ruimte te maken.



Carefully roll the box 180° onto the floor.

Faites doucement rouler la boîte de 180° sur le sol.

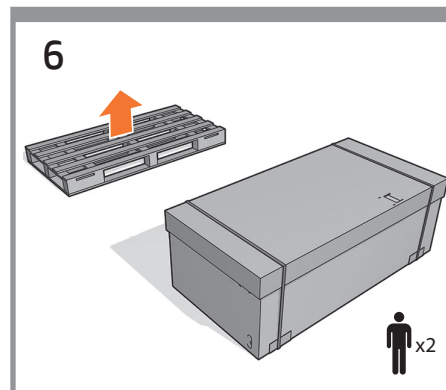
Rollen Sie die Kiste vorsichtig um 180° auf den Boden.

Appoggiare la scatola sul pavimento ruotandola di 180°.

Con cuidado, gire la caja 180° en el suelo.

Gire cuidadosamente a caixa 180° em direção ao chão.

Rol de doos voorzichtig 180° op de vloer.



Remove the wooden pallet.

Retirez la palette en bois.

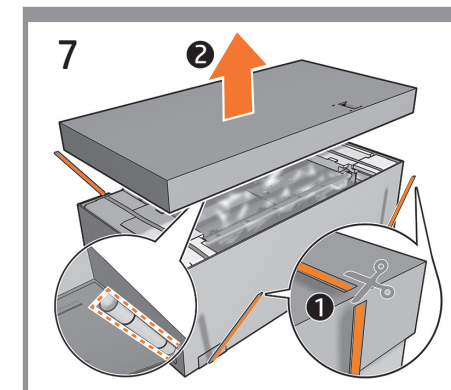
Entfernen Sie die Holzpalette.

Rimuovere il pallet di legno.

Retire el palé de madera.

Remova a paleta de madeira.

Verwijder de houten pallet.



Cut the straps and remove the box lid.

**Note:** the scanner calibration roll is on the box lid; do not discard it.

Coupez les sangles et retirez le couvercle de la boîte.  
**Remarque :** le rouleau de calibration du scanner se trouve sur le couvercle de la boîte ; ne le jetez pas.

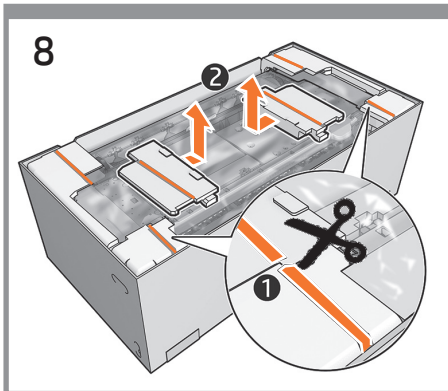
Schneiden Sie das Verpackungsband auf, und nehmen Sie den Deckel der Kiste ab.  
**Hinweis:** Die Scannerkalibrierungsrolle befindet sich auf dem Kistendeckel. Entsorgen Sie sie nicht.

Tagliare le cinghie e rimuovere il coperchio della scatola.  
**Nota:** il rotolo di calibrazione dello scanner si trova sul coperchio della scatola; non gettarlo.

Corte las cintas y retire la tapa de la caja.  
**Nota:** el rollo de calibración del escáner está en la tapa de la caja; no la tire.

Corte as tiras e remova a tampa da caixa.  
**Nota:** o rolo de calibração do scanner fica na tampa da caixa, não a descarte.

Snij de banden door en verwijder het deksel.  
**Opmerking:** de scannercalibratirol bevindt zich op het deksel van de doos. Gooi deze niet weg.



**EN** Remove the filament tapes, the tapes, and then the end cap covers by sliding them inwards, and out.

**FR** Retirez les rubans de filament, les rubans puis les capuchons des embouts en les faisant glisser vers l'intérieur puis l'extérieur.

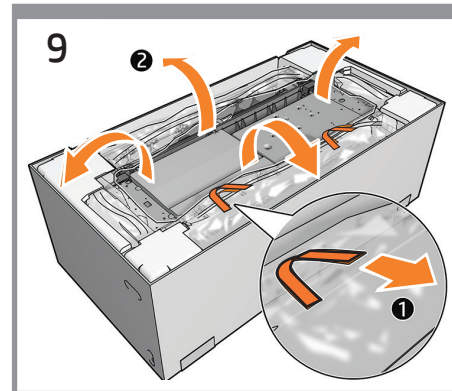
**DE** Entfernen Sie das Filamentband, die Klebebänder und die Endkappen, indem Sie sie nach innen und dann nach außen schieben.

**IT** Rimuovere tutte le cinghie e i nastri e infine i ricestimenti facendoli scorrere verso l'interno.

**ES** Retire las cintas de filamentos, las cintas y, después, las cubiertas de los tapones de los extremos deslizándolos hacia adentro y luego hacia afuera.

**PT** Remova as fitas do filamentamento, as fitas, e as capas da tampa de extremidade, deslizando-as para dentro e para fora.

**NL** Verwijder de filamenttape, de tape en vervolgens de omslagbladen door deze eerst naar binnen en dan naar buiten te schuiven.



Remove the tape, and open the plastic covering.

Retirez le ruban et ouvrez le cache en plastique.

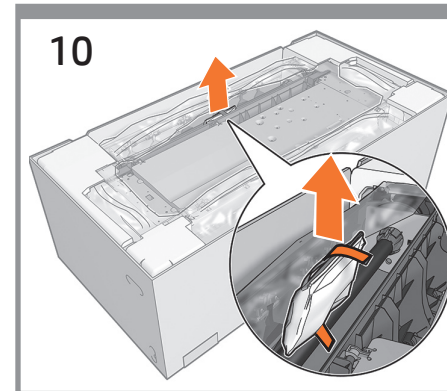
Entfernen Sie das Klebeband, und öffnen Sie die Plastikhülle.

Rimuovere il nastro e aprire il rivestimento di plastica.

Quite la cinta y abra la cubierta de plástico.

Remova a fita e abra a cobertura plástica.

Verwijder de tape en open de plastic bedekking.



Remove the desiccant bag.

Retirez le sachet anticondensation.

Entfernen Sie den Antikondensationsbeutel.

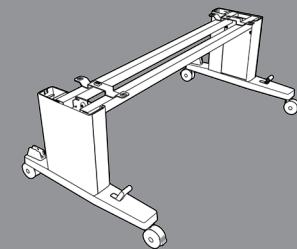
Rimuovere la bustina essiccante.

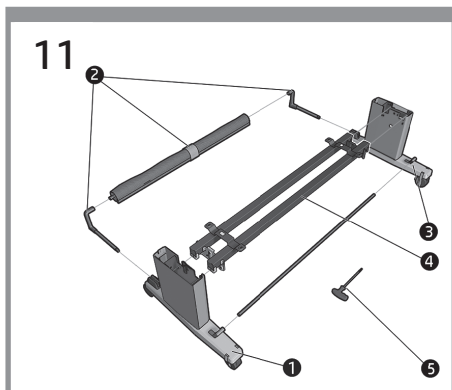
Extraiga la bolsa desecante.

Remova o saco dessecante.

Verwijder het zakje met droogmiddel.

- EN** Assemble the stand
- FR** Assemblage du support
- DE** Zusammenbauen des Standfußes
- IT** Assemblaggio del piedistallo
- ES** Montaje del soporte
- PT** Monte a base
- NL** De voet in elkaar zetten





**EN** Locate the stand pieces:  
1. Left leg / 2. Basket Assembly / 3. Right leg /  
4. Crossbar / 5. Screwdriver

**FR** Localisez les pièces du socle :  
1. Montant gauche / 2. Assemblage du panier /  
3. Montant droit / 4. Barre transversale /  
5. Tournevis

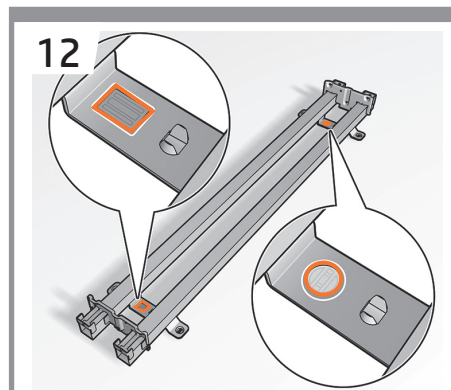
**DE** Suchen Sie die Teile des Standfußes:  
1. Linkes Standbein / 2. Ausgabevorrichtung /  
3. Rechtes Standbein / 4. Querstange /  
5. Schraubenzieher

**IT** Individuare i pezzi del piedistallo:  
1. Piede sinistro / 2. Unità raccoglitrice /  
3. Piede destro / 4. Barra trasversale / 5. Cacciavite

**ES** Localice las piezas del soporte:  
1. Pata izquierda / 2. Conjunto de la cesta /  
3. Pata derecha / 4. Barra transversal / 5. Destornillador

**PT** Localize as peças da base:  
1. Perna esquerda / 2. Montagem do cesto /  
3. Perna direita / 4. Barra transversal / 5. Chave de fenda

**NL** Zoek de stukken van de staander:  
1. Linkersteun / 2. Gemonteerde mand /  
3. Rechtersteun / 4. Dwarsbalk / 5. Schroevendraaier



Place the crossbar on the floor; with the green rectangle and yellow circle plastic pieces facing downwards.

Placez la barre transversale au sol, avec les pièces en plastique en forme de rectangle vert et de cercle jaune tournées vers le bas.

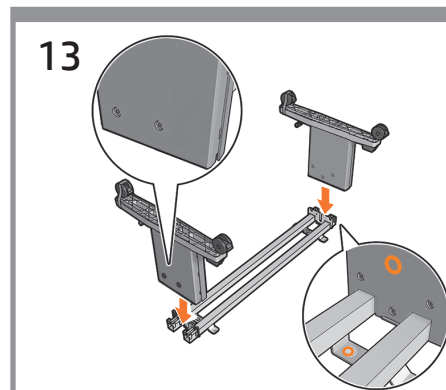
Legen Sie den Querstange auf den Boden, wobei das grüne rechteckige und das gelbe kreisförmige Kunststoffstück nach unten zeigen.

Collocare la barra trasversale sul pavimento; con i pezzi di plastica con il rettangolo verde e il cerchio giallo rivolti verso il basso.

Coloque la barra transversal en el suelo; las piezas de plástico con el rectángulo verde y el círculo amarillo mirando hacia abajo.

Coloque a barra transversal no chão; com as peças de plástico retangular verde e circular amarela voltadas para baixo.

Plaats de dwarsbalk op de grond; de plastic stukken met de groene rechthoek en gele cirkel naar beneden.



Slot the two legs onto the crossbar.  
**Note:** The leg with the green plastic part must go on the green side of the crossbar.

Insérez les deux montants dans la barre transversale.  
**Remarque:** Le montant avec la pièce en plastique vert doit être placée sur le côté vert de la barre transversale.

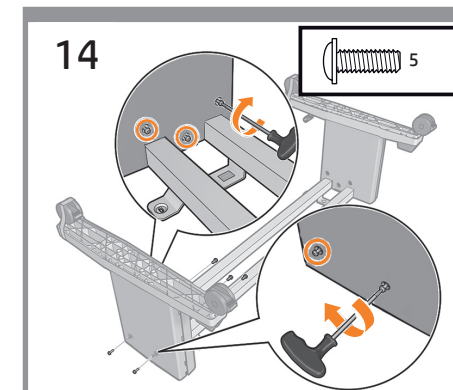
Schieben Sie die beiden Beine auf den Querstange.  
**Hinweis:** Das Bein mit dem grünen Plastikteil gehört zur grünen Seite der Querstange.

Inserire le due gambe nella barra trasversale.  
**Nota:** il braccio con la parte in plastica di colore verde deve passare sul lato verde della barra trasversale.

Encaje las dos patas en la barra transversal.  
**Nota:** La pata con la pieza de plástico de color verde debe colocarse en el lado verde de la barra transversal.

Encaixe as duas pernas na barra transversal.  
**Nota:** perna com a parte de plástico verde deve ir para o lado verde da barra.

Schuif de twee steunen in de dwarsbalk.  
**Opmerking:** De steun met het groene plastic gedeelte moet op de groene zijde van de dwarsbalk worden geplaatst.



Fix the crossbar to the left leg with 5 screws, do not tighten them fully yet; leave them out about 10mm.

Fixez la barre transversale sur le montant gauche à l'aide de 5 vis, sans les serrer pour l'instant ; laissez-les dépasser d'environ 10 mm.

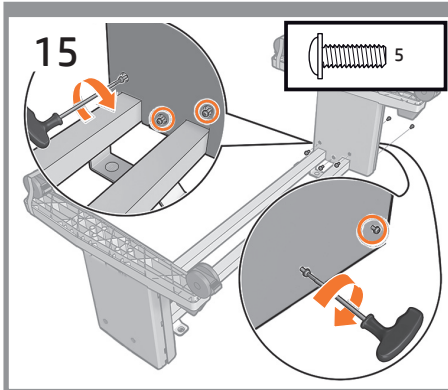
Befestigen Sie die Querverstrebung mit 5 Schrauben am linken Standbein. Ziehen Sie die Schrauben noch nicht vollständig fest. Lassen Sie sie etwa 10 mm herausstehen.

Fissare la barra trasversale al piede stabilizzatore sinistro con 5 viti, senza serrarle completamente e lasciandole esposte di circa 10 mm.

Fije la barra transversal a la pata izquierda con 5 tornillos, pero no los apriete del todo todavía; deje que sobresalgan unos 10 mm.

Fixe o suporte transversal à perna esquerda com 5 parafusos, mas não aperte-os totalmente, deixe-os com uma folga de aproximadamente 10 mm.

Bevestig de dwarsbalk aan de linker poot met 5 schroeven. Bevestig deze nog niet volledig, laat ongeveer 10 mm los.



**EN** Fix the crossbar to the right leg with 5 screws, do not tighten them fully yet.

**FR** Fixez la barre transversale du montant droit avec les 5 vis, mais sans les visser complètement.

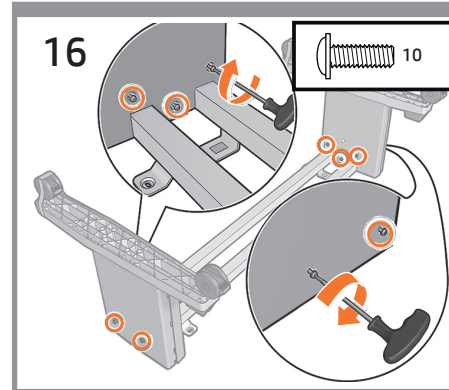
**DE** Befestigen Sie den Querstange mit 5 Schrauben am rechten Standbein, ziehen Sie die Schrauben noch nicht vollständig fest.

**IT** Fissare la barra trasversale alla gamba destra con 5 viti, senza stringerle completamente.

**ES** Fije la barra transversal a la pata derecha con 5 tornillos, pero no los apriete del todo todavía.

**PT** Fixe a barra transversal na perna direita com 5 parafusos, não os aperte totalmente ainda.

**NL** Maak de dwarsbalk vast aan de rechtersteun met vijf schroeven, draai deze nog niet volledig vast.



Fully tighten all 10 screws: left and right.

Serrez complètement les 10 vis : gauches et droites.

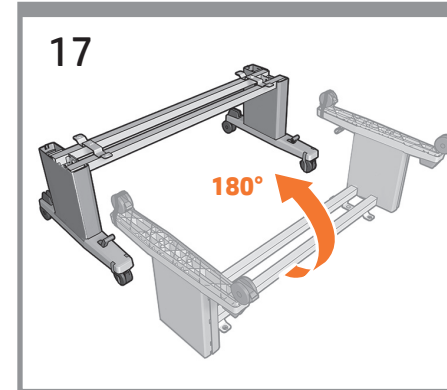
Ziehen Sie alle 10 Schrauben vollständig fest: links und rechts.

Stringere completamente le 10 viti, sia a destra che a sinistra.

Apriete totalmente los 10 tornillos: a izquierda y derecha.

Aperte totalmente todos os 10 parafusos: da esquerda e da direita.

Draai de 10 schroeven volledig vast: aan de link- en rechterkant.



Turn the stand 180° into the upright position.

Tournez le support de 180° pour le placer en position verticale.

Drehen Sie den Standfuß um 180° in eine aufrechte Position.

Girare il piedistallo di 180° in posizione verticale.

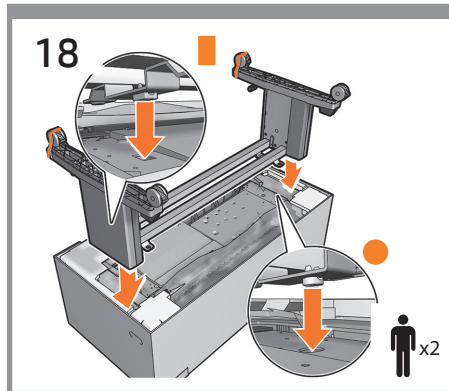
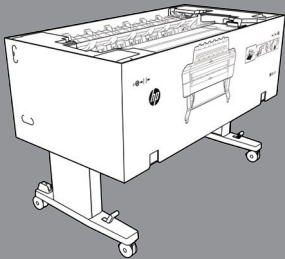
Gire el soporte 180° en posición vertical.

Vire a base 180° para a posição vertical.

Draai de staander 180° in rechtopstaande positie.



- EN Attach the printer body to the stand assembly
- FR Fixation de l'imprimante au support
- DE Aufsetzen des Druckers auf den Standfuß
- IT Fissare il corpo della stampante al piedistallo
- ES Una la estructura de la impresora al conjunto del soporte
- PT Conecte a impressora à montagem da base
- NL Bevestig het hoofdbestanddeel van de printer aan de gemonteerde staander



EN Attach the stand assembly to the printer body slotting the rectangle and circle into place. **Important:** Be careful not to catch the plastic bag between the stand and printer.

FR Fixez le support à l'imprimante en insérant le rectangle et le cercle en place. **Important :** Veillez à ne pas coincer le sac en plastique entre le support et l'imprimante.

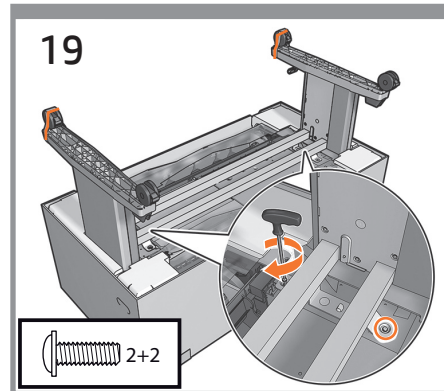
DE Befestigen Sie die Standfüßeinheit am Drucker, indem Sie Rechteck und Kreis einrasten lassen. **Wichtiger Hinweis:** Vorsicht! Klemmen Sie die Plastikhülle nicht zwischen Standfuß und Drucker ein.

IT Fissare il piedistallo al corpo della stampante inserendo il rettangolo e il cerchio in posizione. **Importante:** verifica e che tra il piedistallo e la stampante non rimanga impigliato il rivestimento in plastica.

ES Una el conjunto del soporte a la estructura de la impresora encajando el rectángulo y el círculo en su lugar. **Importante:** Tenga cuidado para que la bolsa de plástico no quede entre el soporte y la impresora.

PT Conecte a montagem da base à impressora encaixando o retângulo e o círculo no lugar. **Importante:** Tenha cuidado para não prender a embalagem de plástico entre a base e a impressora.

NL Bevestig de gemonteerde staander aan het hoofdbestanddeel van de printer en plaats de rechthoek en cirkel op hun plaats. **Belangrijk:** let erop dat de plastic zak niet vastzit tussen de staander en printer.



Fix the stand assembly to the printer body with 2 screws each side.

Fixez le support à l'imprimante avec 2 vis de chaque côté.

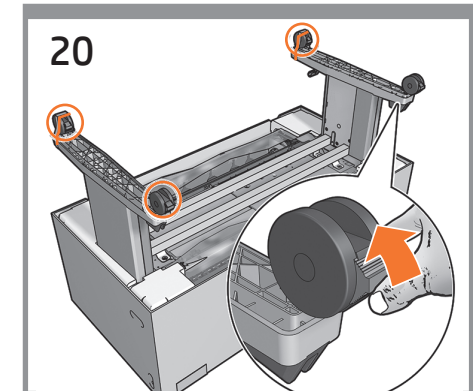
Fixieren Sie den Standfuß mit 2 Schrauben je Seite am Drucker.

Fissare il piedistallo al corpo della stampante con 2 viti per lato.

Fije el conjunto del soporte a la estructura de la impresora con 2 tornillos a cada lado.

Fixe a montagem da base na impressora com 2 parafusos de cada lado.

Plaats de gemonteerde staander op de printer met 2 schroeven (2 aan elke zijde).



Check the 4 wheels are locked.

Vérifiez que es 4 roues sont verrouillées.

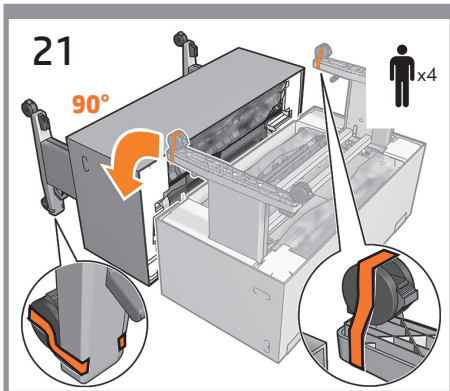
Überprüfen Sie, ob die Bremse in den vier Rollen eingerastet ist.

Controllare che le 4 ruote siano bloccate.

Asegúrese de que las 4 ruedas estén bloqueadas.

Verifique se as 4 rodas estão travadas.

Controleer of de 4 wielen geblokkeerd zijn.



EN Rotate the printer 90°.

FR Faites pivoter l'imprimante de 90°.

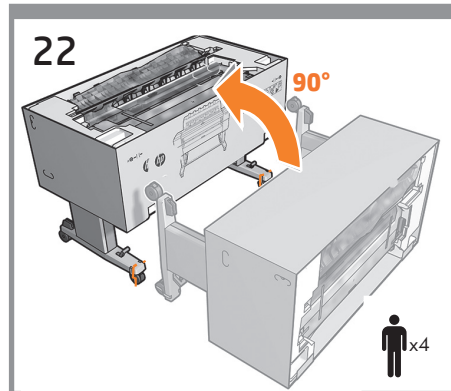
DE Drehen Sie den Drucker um 90°.

IT Ruotare la stampante di 90°.

ES Gire la impresora 90°.

PT Gire a impressora em 90°.

NL Draai de printer 90°.



Rotate the printer 90° into the upright position.

Faites pivoter l'imprimante de 90° pour la mettre en position verticale.

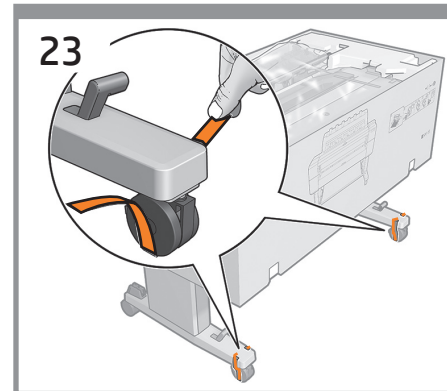
Drehen Sie den Drucker um 90° in eine aufrechte Position.

Ruotare la stampante di 90° in posizione verticale.

Gire la impresora 90° hacia la posición vertical.

Gire a impressora em 90° para que fique a posição vertical.

Draai de printer 90° in rechtopstaande positie.



Remove the orange tapes and unlock the wheels.

Retirez les rubans orange et déverrouillez les roues.

Entfernen Sie die orangefarbenen Klebebänder und entsperren Sie die Räder.

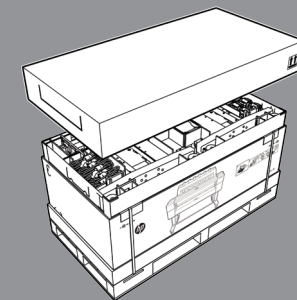
Rimuovere il nastro arancione e sbloccare le ruote.

Retire las cintas de color naranja y desbloquee las ruedas.

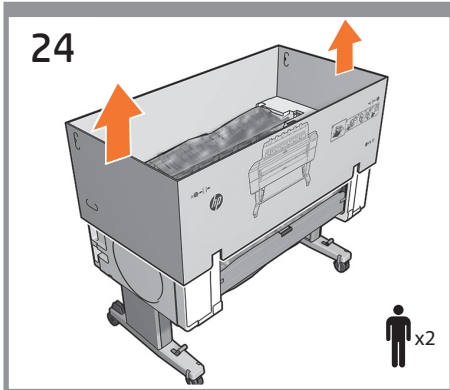
Remova as fitas aranja e destrave as rodas.

Verwijder de oranje tape en ontgrendel de wiertjes.

- EN Remove the packaging
- FR Retrait de l'emballage
- DE Entfernen der Verpackung
- IT Rimozione dalla scatola di imballaggio
- ES Retirar el embalaje
- PT Remova a embalagem
- NL Verwijder het verpakkingsmateriaal







EN Remove the box.

FR Retirez la boîte.

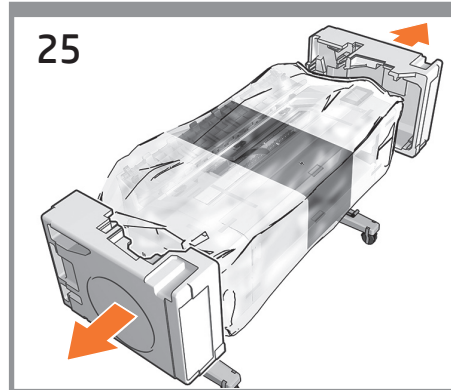
DE Entfernen Sie die Abdeckung.

IT Rimuovere il contenitore.

ES Extraiga la caja.

PT Remova a caixa.

NL Verwijder de kap.



Remove the 2 end caps.

Retirez les 2 embouts de protection.

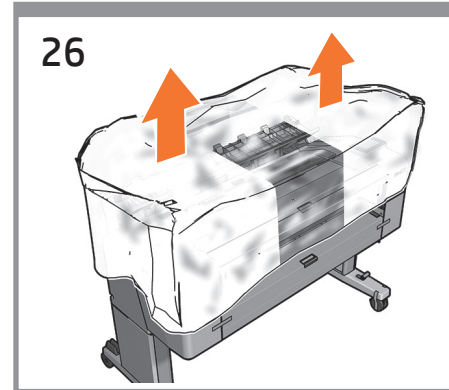
Entfernen Sie die zwei Endkappen.

Rimuovere i 2 fermi dalle estremità.

Retire las 2 tapas de los extremos.

Remova as 2 tampas de extremidade.

Verwijder de 2 eindoppen.



Remove the plastic cover and the packing cloth.

Retirez le couvercle en plastique et le tissu d'emballage.

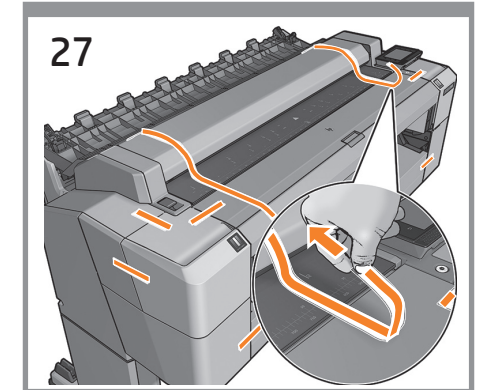
Entfernen Sie die Kunststoffhülle und das Verpackungsmaterial.

Rimuovere il rivestimento di plastica e l'imballaggio in tessuto.

Retire la cubierta de plástico y la tela del material de embalaje.

Remova a capa de plástico e o pano da embalagem.

Verwijder de plastic afdekking en de verpakingsdoek.



Remove all the orange tapes.

Retirez toutes les rubans orange.

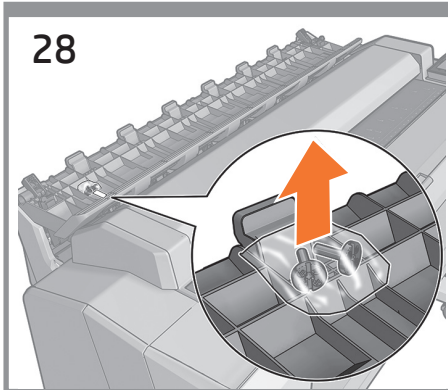
Entfernen Sie alle orangefarbenen Klebebänder.

Rimuovere tutto il nastro arancione.

Retire todas las cintas de color naranja.

Remova todas as fitas aranja.

Verwijder alle oranje tape.



28

EN Remove the screws from the stacker.

FR Retirez les vis du chargeur.

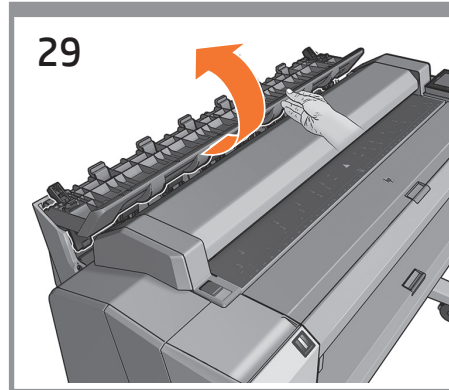
DE Entfernen Sie die Schrauben vom Stapler.

IT Rimuovere le viti dell'impilatore.

ES Retire los tornillos de la apiladora.

PT Remova os parafusos do empilhador.

NL Verwijder de schroeven uit de stapelaar.



29

Unfold the stacker.

Dépliez le chargeur.

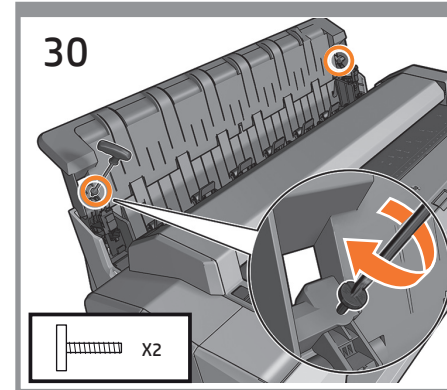
Entfalten Sie den Stapler.

Aprire l'impilatore.

Despliegue la apiladora.

Abra o empilhador.

Klap de stapelaar uit.



30

Fix the stacker with 2 stacker screws.

Fixez le chargeur avec deux vis pour ce dernier.

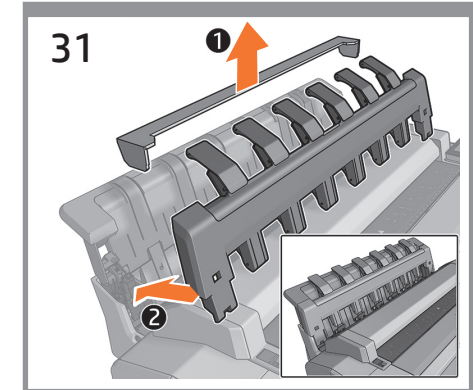
Befestigen Sie den Stapler mit 2 Staplerschrauben.

Fissare l'impilatore con le 2 viti in dotazione.

Fije la apiladora con 2 tornillos de la apiladora.

Fixe o empilhador com 2 parafusos de empilhador.

Bevestig de stapelaar met 2 stapelaarschroeven.



31

Remove the carton piece and attach the stacker cover by pushing it into place.

Retirez l'élément en carton et poussez sur le couvercle du chargeur pour le mettre en place.

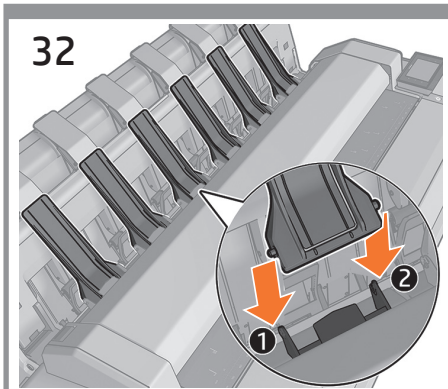
Entfernen Sie den Karton und bringen Sie die Staplerabdeckung durch Drücken an.

Rimuovere il pezzo di cartone e fissare il coperchio dell'impilatore spingendolo in posizione.

Retire el trozo de cartón y acople la cubierta de la apiladora encajándola en su lugar.

Remova o pedaço de papelão e fixe a tampa do empilhador encaixando-a no lugar.

Verwijder het stuk karton en bevestig de stapelaarafdekking door deze op zijn plaats te duwen.



EN Insert the 6 defectors.

FR Insérez les 6 déflecteurs.

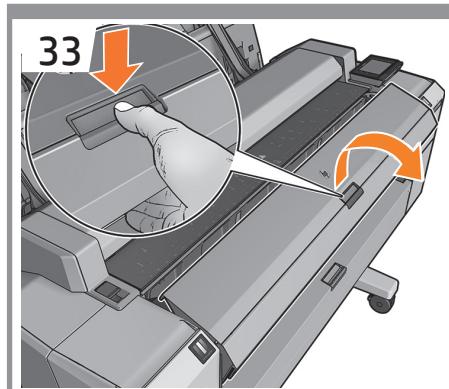
DE Setzen Sie die 6 Abweiser ein.

IT Inserire i 6 deflettori.

ES Inserte los 6 defectores.

PT Insira os 6 defetores.

NL Breng de 6 defectors in.



Open top roll cover.

Ouvrez le capot supérieur du rouleau.

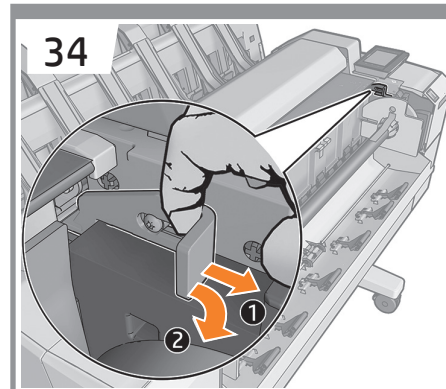
Öffnen Sie die obere Rollenabdeckung.

Aprire il coperchio del rotolo superiore.

Abra la cubierta del rollo superior.

Abra a tampa superior do rolo.

Open de bovenste rolafdekking.



Remove the tape, pull the orange plastic piece, rotate horizontally and remove. Close the top roll cover.

Retirez l'adhésif, tirez sur l'élément en plastique orange, faites-le tourner à l'horizontale et retirez-le. Fermez le capot supérieur du rouleau.

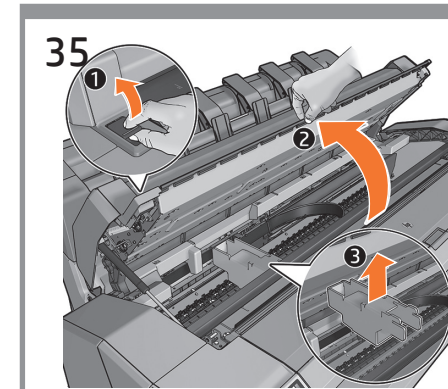
Entfernen Sie das Klebeband, ziehen Sie an dem orangefarbenen Kunststoffteil, drehen Sie es horizontal und entfernen Sie es. Schließen Sie die obere Abdeckung.

Rimuovere il nastro, tirare l'elemento di plastica arancione, ruotarlo in senso orizzontale e rimuoverlo. Chiudere il coperchio del rotolo superiore.

Quite a cinta, tire de la pieza de plástico naranja, gírela en sentido horizontal y retírela. Cierre la cubierta superior.

Remove a tã, puxe a peça plástica laranja, gire-a horizontalmente e remova. Feche a tampa superior do rolo.

Verwijder de tape, trek aan het oranje plastic stuk, draai dit horizontaal en verwijder. Sluit de bovenste rolafdekking.



Open the scanner cover (1 and 2) and remove the carton piece with tape on it (3).

Ouvrez le couvercle du scanner (1 et 2) et retirez l'élément en carton avec l'adhésif (3).

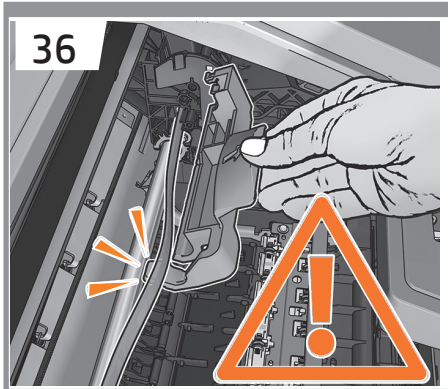
Öffnen Sie die Scannerabdeckung (1 und 2) und entfernen Sie den Karton mit dem Klebeband (3).

Aprire il coperchio dello scanner (1 e 2) e rimuovere il pezzo di cartone con il nastro (3).

Abra la cubierta del escáner (1 y 2) y retire la pieza de cartón con la cinta (3).

Abra a tampa do scanner (1 e 2) e remova o pedaço de papelão com a tã (3).

Open de scannerafscherming (1 en 2) en verwijder het stuk karton met de tape erop (3).



**EN** **IMPORTANT:** in the following step you must remove the carriage retainer; be very careful not to touch the encoder strip.

**FR** **IMPORTANT :** Dans l'étape suivante vous devez retirer le dispositif de retenue du chariot ; faites très attention à ne pas toucher la bande de codage.

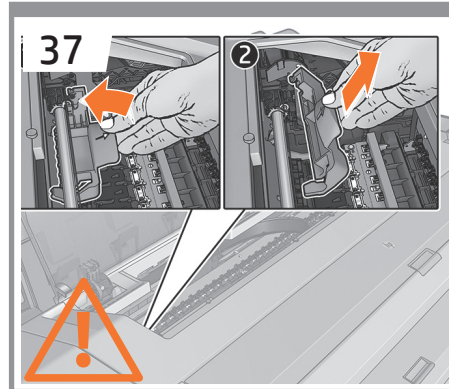
**DE** **WICHTIG:** Im folgenden Schritt müssen Sie die Schlittenhalterung entfernen; berühren Sie keinesfalls den Codierstreifen.

**IT** **IMPORTANTE:** nel passo seguente è necessario rimuovere il fermo del carrello; prestare molta attenzione a non toccare la striscia del codificatore.

**ES** **IMPORTANTE:** en el siguiente paso deberá retirar el enganche del carro; tenga mucho cuidado de no tocar la tira del codificador.

**PT** **IMPORTANTE:** Na etapa seguinte, você deverá remover o retentor do carro; tenha muito cuidado para não tocar na tira de codificação.

**NL** **BELANGRIJK:** in de volgende stap verwijdert u de wagenhouder; zorg ervoor dat u de codeerstrook zeker niet aanraakt.



Carefully remove the carriage retainer without touching the encoder strip.

Retirez délicatement le dispositif de retenue du chariot sans toucher la bande de codage.

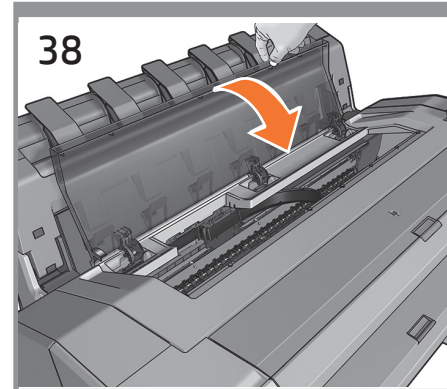
Entfernen Sie vorsichtig die Schlittenhalterung, ohne den Codierstreifen zu berühren.

Rimuovere con cautela il fermo del carrello evitando di toccare la striscia del codificatore.

Retire con cuidado el enganche del carro sin tocar la tira del codificador.

Remova com cuidado o retentor do carro sem tocar na tira de codificação.

Verwijder voorzichtig de wagenhouder zonder de codeerstrook aan te raken.



Close the scanner window.

Fermez le capot du scanner.

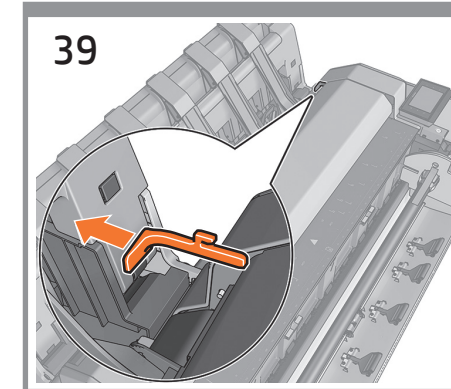
Schließen Sie das Scannerfenster.

Chiudere la finestra dello scanner.

Cierre la ventana del escáner.

Feche a janela do scanner.

Sluit het scannervenster.



Remove the orange plastic piece from the back of the scanner by pulling it hard.

Tirez fortement sur l'élément en plastique orange situé à l'arrière du scanner pour le retirer.

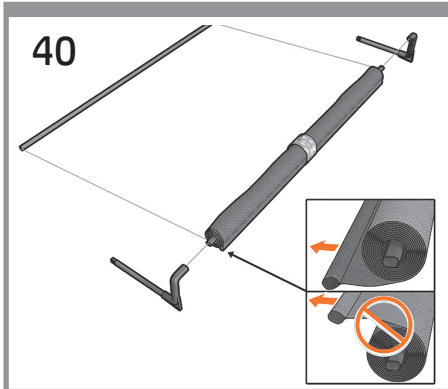
Entfernen Sie das orange Plastikstück von der Rückseite des Scanners, indem Sie kräftig daran ziehen.

Rimuovere l'elemento di plastica arancione dal retro dello scanner tirandolo con decisione.

Retire la pieza de plástico naranja de la parte posterior del escáner tirando de ella con fuerza.

Remova o pedaço de plástico laranja da parte traseira do scanner, puxando-o com força.

Verwijder het oranje plastic stuk van de achterkant van de scanner door er hard aan te trekken.



**EN** Locate the basket pieces and connect the 2 elbows.  
**Note:** the shortest bar goes inside the basket.

**FR** Localisez les pièces du panier et connectez les 2 coudes.  
**Remarque :** la barre la plus courte se loge dans le panier.

**DE** Suchen Sie die Ablageteile und verbinden Sie die 2 Gelenkstücke.  
**Hinweis:** Die kürzeste Leiste muss sich in der Ablage befinden.

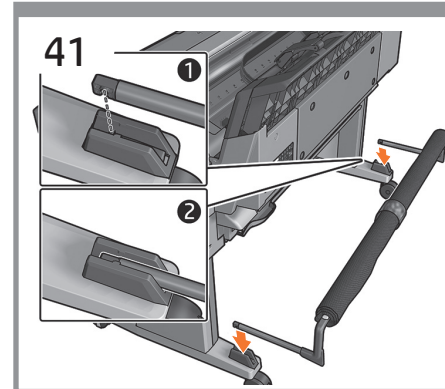
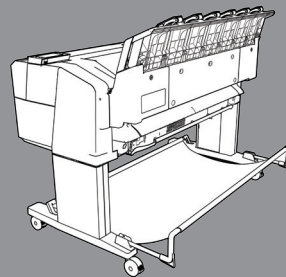
**IT** Individuare i componenti del raccoglitore e collegare le due barre a gomito.  
**Nota:** la barra più corta deve essere inserita nel cesto di raccolta.

**ES** Localice las piezas de la cesta y conecte los 2 codos.  
**Nota:** la barra más corta va en el interior de la cesta.

**PT** Localize as peças do cesto e conecte os 2 cotovelos.  
**Nota:** a menor barra fica dentro da cesta.

**NL** Zoek de mandstukjes en plaats de 2 elleboogstukken eraan.  
**Opmerking:** de kortste balk gaat in de mand.

**EN** Assemble the basket  
**FR** Assemblage du panier  
**DE** Zusammenbauen der Ablage  
**IT** Installazione del raccoglitore  
**ES** Montaje de la cesta  
**PT** Monte o cesto  
**NL** De mand in elkaar zetten



Slot the basket arms into the feet until they click into place.

Placez les bras du panier dans les montants jusqu'à ce qu'ils s'enclenchent.

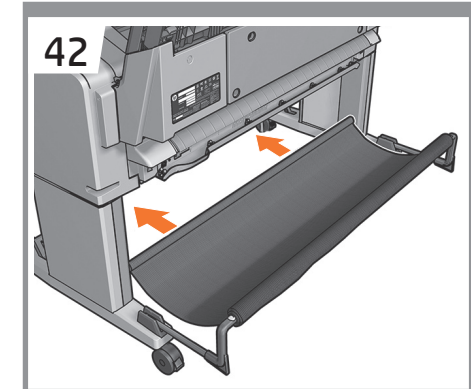
Schieben Sie die Ablagestäbe in die Standfüße, bis sie einrasten.

Inserire i bracci del raccoglitore nei piedi finché non scattano in posizione.

Encaje los brazos de la cesta en las patas.

Encaixe os braços do cesto na base até ouvir o clique de encaixe.

Bevestig de mandarmen naar de voetjes totdat ze op hun plaats klikken.



Remove the tape, and feed the basket through to the front of the printer.

Retirez le ruban adhésif et chargez le panier par l'avant de l'imprimante.

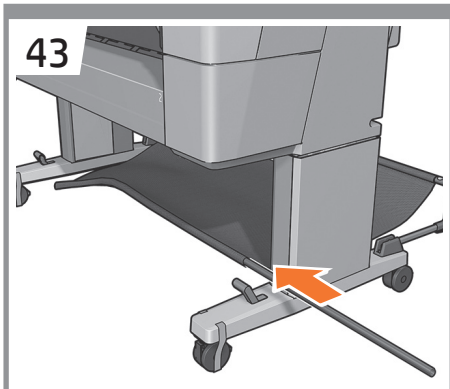
Entfernen Sie das Klebeband und führen Sie die Ablage durch die Vorderseite des Druckers.

Rimuovere il nastro e inserire il raccoglitore nella parte anteriore della stampante.

Quite la cinta e introduzca la cesta por la parte frontal de la impresora.

Remova a fita e alimente o cesto pela frente da impressora.

Verwijder de tape en rol de mand uit door de voorkant van de printer.



EN Slot the bar through the basket.

FR Insérez la barre via le panier.

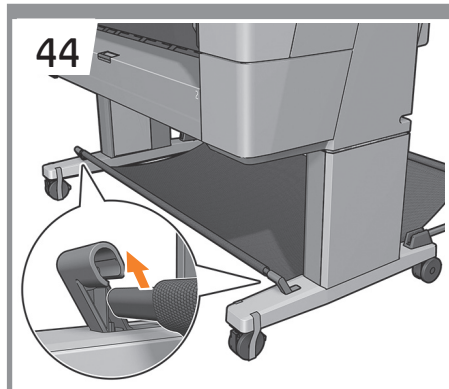
DE Schieben Sie die Strebe durch die Ablage.

IT In lare la barra attraverso il raccoglitore.

ES Encaje la barra a través de la cesta.

PT Encaixe a barra por meio do cesto.

NL Schuif de staaf door de mand.



Slot the basket into place.

Insérez le panier en place.

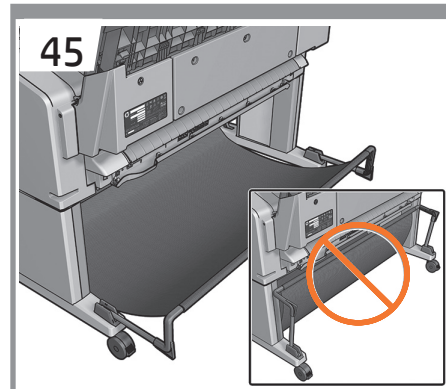
Schieben Sie die Anlage hinein.

Collocare il raccoglitore in posizione.

Encaje la cesta.

Encaixe o cesto no lugar.

Bevestig de mand op zijn plaats.



Make sure the basket is open; this indicates the amount of distance required at the back of the printer from a wall or object.

Assurez-vous que le panier est ouvert ; ceci indique la distance nécessaire à l'arrière de l'imprimante à un mur ou à un objet.

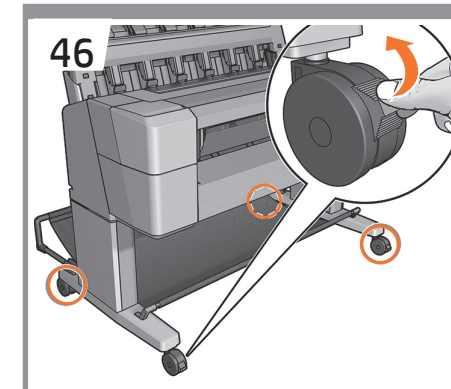
Stellen Sie sicher, dass die Ablage geöffnet ist. Dies gibt den erforderlichen Abstand von der Rückseite des Druckers zur Wand oder einem Objekt an.

Assicurarsi che sia aperto per valutare la distanza necessaria dal retro della stampante a un muro o a un oggetto.

Asegúrese de que la cesta esté abierta; esto indica la cantidad de distancia necesaria en la parte posterior de la impresora respecto a una pared u objeto.

Verifique se o cesto está aberto; isso indica a distância necessária entre a parte traseira da impressora e a parede ou objeto.

Zet de mand open; zo kunt u zien hoeveel ruimte er nodig is aan de achterzijde van de printer t.o.v. een muur of object.



Unlock the wheels.

Déverrouillez les roues.

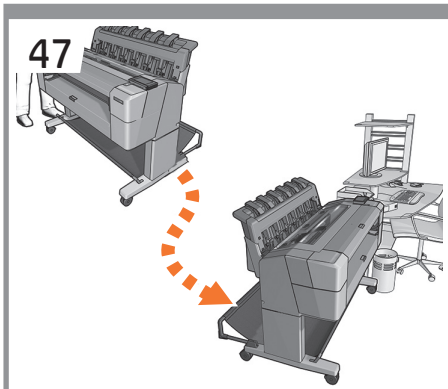
Entriegeln Sie die Räder.

Sbloccare le ruote.

Desbloquee las ruedas.

Destrave as rodas.

Ontgrendel de wieltjes.



EN Move the printer to its final destination.

FR Placez l'imprimante à son emplacement final.

DE Schieben Sie den Drucker an seinen endgültigen Aufstellort.

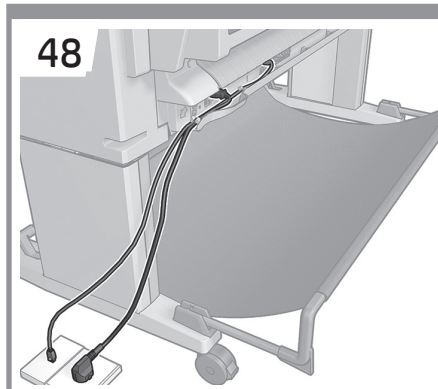
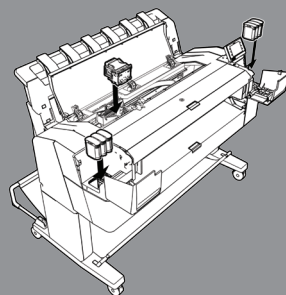
IT Collocare la stampante nella posizione finale.

ES Traslade la impresora hasta su ubicación final.

PT Mova a impressora para o local definitivo.

NL Zet de printer op zijn plaats.

- EN Set up the printer
- FR Configuration de l'imprimante
- DE Einrichten des Druckers
- IT Installazione della stampante
- ES Configuración de la impresora
- PT Instalar a impressora
- NL De printer opstellen



**IMPORTANT:** Attach the cables into the gutter: route the cables to the side that you wish to attach the power cable to an outlet from; to the left shown in this step, to the right shown in the next step. **Note:** the LAN cable is not provided.

**IMPORTANT :** Branchez les câbles dans la gouttière : faites passer les câbles sur le côté où vous désirez brancher le câble d'alimentation à une prise ; sur la gauche indiquée dans cette étape, sur la droite indiquée dans l'étape suivante. **Remarque :** le câble LAN n'est pas fourni.

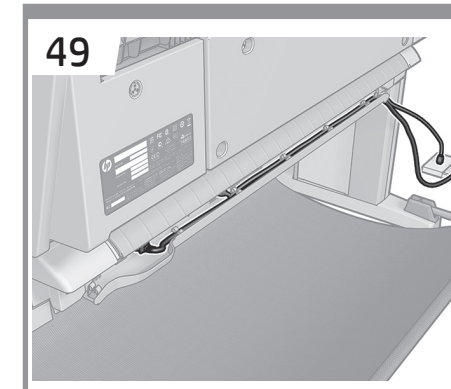
**WICHTIG:** Schließen Sie die Kabel am Steg an: Führen Sie die Kabel auf die Seite, an der Sie das Netzkabel von einer Steckdose aus anschließen möchten; links in diesem Schritt, rechts im nächsten Schritt. **Hinweis:** Das Netzkabel ist nicht enthalten.

**IMPORTANTE:** fi sare i cavi nel margine interno: far passare i cavi sul lato da cui si desidera collegare il cavo di alimentazione a una presa; in questo passaggio, viene mostrata la disposizione a sinistra; in quello successivo viene mostrata la disposizione a destra. **Nota:** il cavo LAN non viene fornito.

**IMPORTANTE:** Coloque los cables en la canaleta: pase los cables hacia el lado en el que desee conectar el cable de alimentación a una toma; en este paso se muestran los cables hacia la izquierda y en el paso siguiente, hacia la derecha. **Nota:** no se proporciona el cable de LAN.

**IMPORTANTE:** Conecte os cabos na calha: passe os cabos para o lado da tomada a ser usada para conectar o cabo de alimentação; esta etapa mostra o lado esquerdo, enquanto a próxima etapa mostra o lado direito. **Nota:** o cabo LAN não é fornecido.

**BELANGRIJK:** Sluit de kabels aan via de goot: leg de kabels aan de kant waar u de voedingskabel wilt verbinden met een stopcontact; naar links wordt getoond in deze stap, naar rechts wordt weergegeven in de volgende stap. **Opmerking:** de LAN-kabel is niet meegeleverd. **Opmerking:** de LAN-kabel is niet meegeleverd.



Power cables attached to the right.

Les câbles d'alimentation branchés sur la droite.

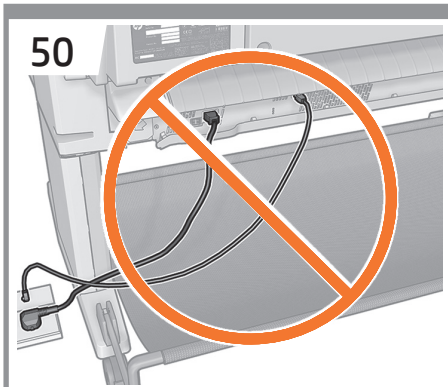
Netzkabel rechts angeschlossen.

Cavi di alimentazione fissati a destra.

Cables de alimentación colocados hacia la derecha.

Cabos de alimentação conectados à direita.

Voedingskabels rechts vastgemaakt.



**EN** **Note:** make sure that the cables do not hang out in order to avoid jams when printing to the basket.

**FR** **Remarque :** Assurez-vous que les câbles ne pendent pas afin d'éviter les bourrages papier lors de l'impression avec le panier.

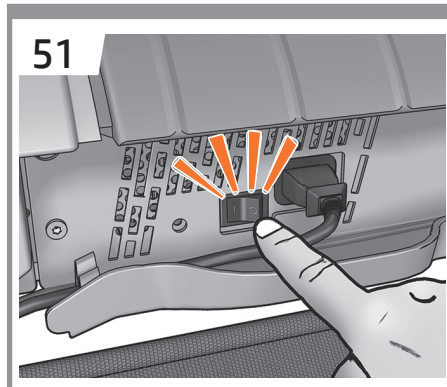
**DE** **Hinweis:** Vergewissern Sie sich, dass die Kabel nicht herabhängen, um Staus beim Drucken zur Ablage zu vermeiden.

**IT** **Nota:** verifica e che i cavi non sporgano al fine di evitare inceppamenti quando si inviano le stampe al raccogliitore.

**ES** **Nota:** asegúrese de que los cables no cuelguen con el fin de evitar atascos cuando se imprima en la cesta.

**PT** **Nota:** certifique-se de que os cabos não fiquem pendurados para evitar congestionamentos durante a impressão para o cesto.

**NL** **Let op:** zorg dat de kabels niet loshangen om storingen te voorkomen bij het afdrucken naar de mand.



**IMPORTANT:** Connect the LAN and power cable. Switch the printer on at the back only. Lock the wheels.

**IMPORTANT :** Connectez le câble LAN et celui d'alimentation. Allumez l'imprimante uniquement à l'aide du bouton marche/arrêt situé à l'arrière. Verrouiller les roues.

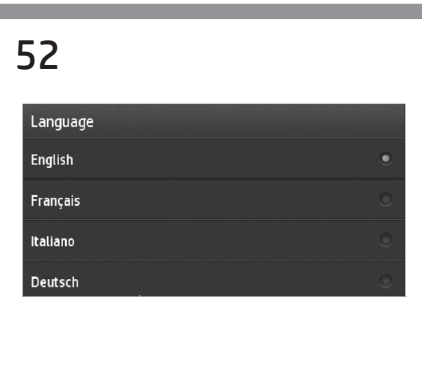
**WICHTIG:** Schließen Sie LAN- und Netzkabel an. Schalten Sie den Drucker nur an der Rückseite aus. Verriegeln Sie die Räder.

**IMPORTANTE:** collegare il cavo LAN e di alimentazione. Accendere la stampante soltanto dal retro. Bloccare le ruote.

**IMPORTANTE:** conecte el cable de alimentación y el cable LAN. Encienda la impresora solo desde la parte posterior. Bloquee las ruedas.

**IMPORTANTE:** Conecte os cabos de alimentação e LAN. Ligue a impressora somente na parte traseira. Trave as rodas.

**BELANGRIJK:** Sluit de LAN- en voedingskabel aan. Schakel de printer enkel aan via de achterzijde. Vergrendel de wielletjes.



Select your language on the touch screen, and confirm it

Sélectionnez votre langue sur l'écran tactile et confirmez-la.

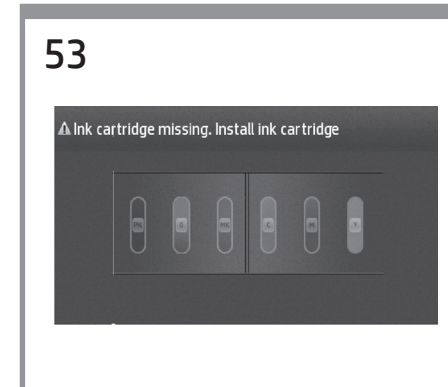
Wählen Sie Ihre Sprache auf dem Touchscreen aus und bestätigen Sie sie.

Selezionare la lingua sullo schermo tattile e confermarla.

Seleccione el idioma en la pantalla táctil y confirme la selección.

Selecione o idioma na tela sensível ao toque e confirme-o.

Selecteer uw taal op het aanraakscherm en bevestig.



The front panel will ask you to install the ink cartridges.

Le panneau de commande vous invitera à installer les cartouches d'encre.

Auf dem Bedienfeld wird angezeigt, dass die Tintenpatronen eingesetzt werden sollen.

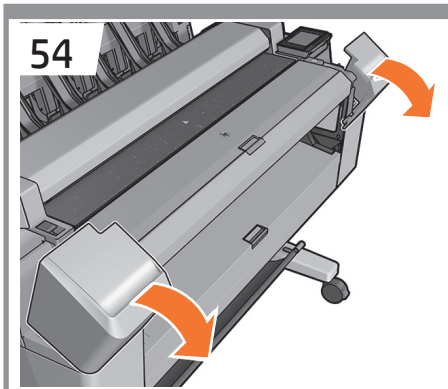
Sul pannello frontale viene richiesto di installare le cartucce di inchiostro.

En el panel frontal se le pedirá que instale los cartuchos de tinta.

O painel frontal solicitará que você instale os cartuchos de tinta.

Het voorpaneel vraagt u om de inktpatronen te installeren.





**EN** Open the ink cartridge covers (left and right).

**FR** Ouvrez les couvercles de cartouche d'encre (gauche et droite).

**DE** Öffnen Sie die Tintenpatronenabdeckungen (links und rechts).

**IT** Aprire i coperchi delle cartucce di inchiostro (sinistro e destro).

**ES** Abra las cubiertas de los cartuchos de tinta (izquierda y derecha).

**PT** Abra as capas dos cartuchos de tinta (esquerdo e direito).

**NL** Open de omslagbladen van de inktpatroon (links en rechts).



Shake all the ink cartridges.

Secouez toutes les cartouches d'encre.

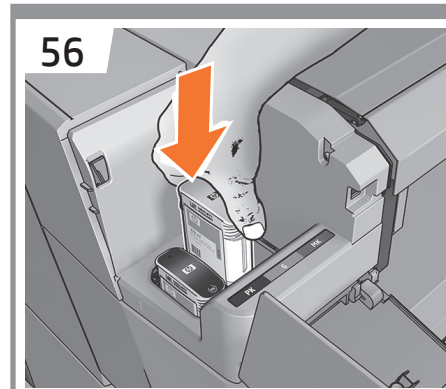
Schütteln Sie alle Tintenpatronen.

Agitare tutte le cartucce di inchiostro.

Agite todos los cartuchos de tinta.

Sacuda todos os cartuchos de tinta.

Schud alle inktpatronen.



Insert the ink cartridges: black, gray, and matte black on the left, cyan, magenta, and yellow on the right. A beep is heard when the cartridges are inserted correctly.

Insérez les cartouches d'encre : noir, gris et noir mat sur la gauche, cyan, magenta et jaune sur la droite. Un signal sonore est émis lorsque les cartouches sont insérées correctement.

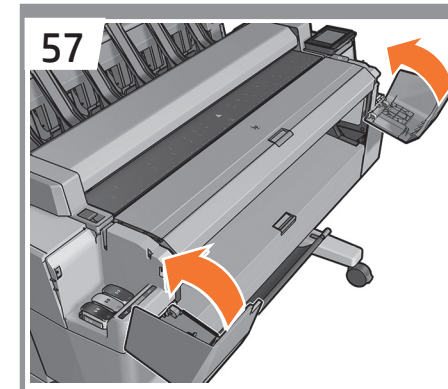
Setzen Sie die Tintenpatronen ein: Schwarz, Grau und Mattschwarz auf der linken Seite, Cyan, Magenta und Gelb auf der rechten Seite. Ein Signalton ist zu hören, wenn die Patronen ordnungsgemäß eingesetzt sind.

Inserire le cartucce di inchiostro: nero, grigio e nero opaco a sinistra, ciano, magenta e giallo a destra. Un segnale acustico conferma il corretto inserimento delle cartucce.

Inserte los cartuchos de tinta: los de color negro, gris y negro mate a la izquierda, y los de color cian, magenta y amarillo, a la derecha. Cuando los cartuchos se insertan correctamente, se escucha un pitido.

Insira os cartuchos de tinta: preto, cinza, e preto fosco à esquerda, ciano, magenta e amarelo à direita. Um bipe é ouvido quando inseridos corretamente.

Plaats de inktpatronen: zwart, grijs en mat zwart aan de linkerkant, cyaan, magenta en geel aan de rechterkant. U hoort een piepgeluid als de patronen juist zijn geplaatst.



Close the ink cartridge covers (left and right).

Fermez les couvercles des cartouches d'encre (gauche et droite).

Schließen Sie die Tintenpatronenabdeckungen (links und rechts).

Chiudere i coperchi delle cartucce (sinistro e destro).

Cierre las cubiertas de los cartuchos de tinta (izquierda y derecha).

Feche as capas dos cartuchos de tinta (esquerdo e direito).

Sluit de omslagbladen van de inktpatroon (links en rechts).

58



**EN** The printer will now prepare the ink system for use. When the process finishes a message appears asking you to open the window.

**FR** L'imprimante va maintenant préparer le système d'encre aux fins d'utilisation. Lorsque le processus se termine, un message apparaît pour vous demander d'ouvrir le capot.

**DE** Der Drucker bereitet jetzt das Tintensystem auf die Verwendung vor. Nach Ende des Prozesses wird eine Meldung angezeigt, mit der Anweisung zum Öffnen des Fensters.

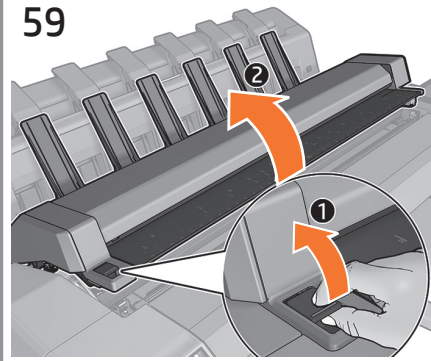
**IT** Gli inchiostri vengono preparati per l'utilizzo. Al termine del processo, viene visualizzato un messaggio che chiede di aprire lo sportello.

**ES** Ahora la impresora preparará el sistema de tinta para su uso. Cuando el proceso finalice, se mostrará un mensaje en el que se le pedirá que abra la ventana.

**PT** A impressora agora preparará o sistema de tinta a ser utilizado. Quando o processo for concluído, uma mensagem será exibida solicitando que abra a janela.

**NL** De printer bereidt nu het inktstelsysteem voor gebruik voor. Wanneer het proces is voltooid, wordt er een melding weergegeven waarin u wordt gevraagd om het venster te openen.

59



When prompted, open the scanner window.

Lorsque vous y êtes invité, ouvrez le capot du scanner.

Öffnen Sie das Scannefenster, wenn Sie dazu aufgefordert werden.

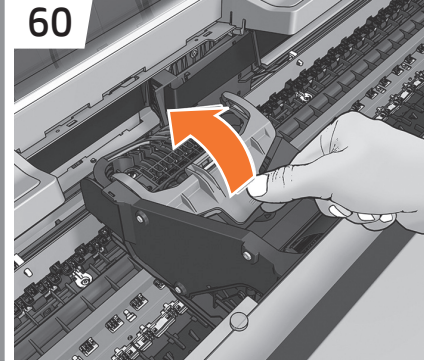
Quando richiesto, aprire la finestra dello scanner.

Abra la ventana del escáner cuando se le indique.

Quando solicitado, abra a janela do scanner.

Open het scannervenster wanneer hierom wordt gevraagd.

60



Lift up the printhead cover handle.

Soulevez la poignée du couvercle de la tête d'impression.

Heben Sie den Griff der Druckkopfabdeckung an.

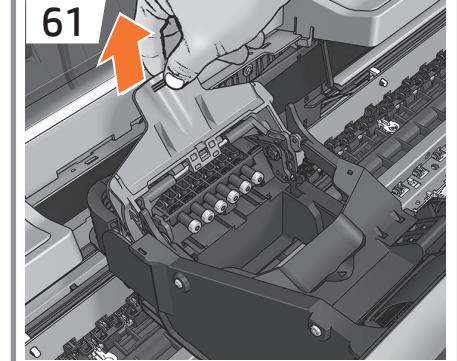
Sollevare la maniglia del coperchio della testina di stampa.

Levante el asa de la cubierta del cabezal de impresión.

Levante a alça da tampa do cabeçote de impressão.

Plaats de hendel van de printkopklep omhoog.

61



Pull the blue handle up as far as it will go.

Tirez la poignée bleue vers le haut au maximum.

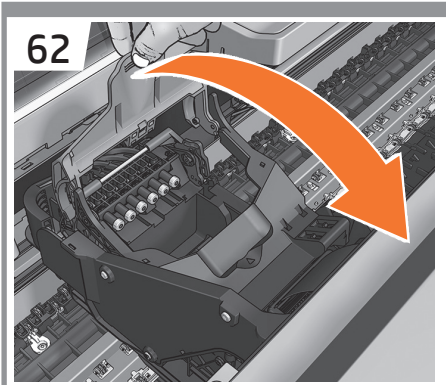
Ziehen Sie den blauen Griff so weit wie möglich nach oben.

Estrarre la maniglia blu il più possibile.

Tire del asa azul hacia arriba hasta el máximo posible.

Puxe a alça azul para cima o máximo possível.

Trek de blauwe hendel zo ver mogelijk omhoog.



EN Open the printhead cover by pulling the handle down.

FR Ouvrez le couvercle de la tête d'impression en tirant sur la poignée vers le bas.

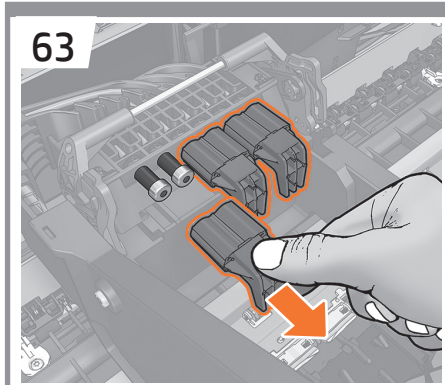
DE Öffnen Sie die Druckkopfdeckung, indem Sie den Griff nach unten ziehen.

IT Aprire il coperchio della testina di stampa abbassando la maniglia.

ES Abra la cubierta del cabezal de impresión; para ello, empuje el asa hacia abajo.

PT Abra a tampa do cabeçote de impressão, empurrando a alça para baixo.

NL Open de printkopklep door de hendel naar beneden te plaatsen.



Remove the orange caps from inside the carriage.

Retirez les capuchons orange de l'intérieur du chariot.

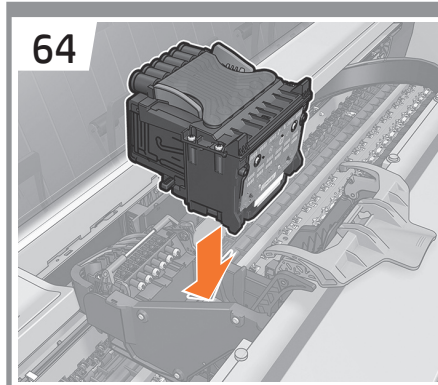
Entfernen Sie die orangefarbenen Schutzkappen im Wagen.

Rimuovere le protezioni arancioni dall'interno del carrello.

Quite las tapas naranjas del interior del carro.

Remova as tampas laranjas de dentro do carro.

Verwijder de oranje doppen van de binnenzijde van de wagen.



Insert the printhead.

Insérez la tête d'impression.

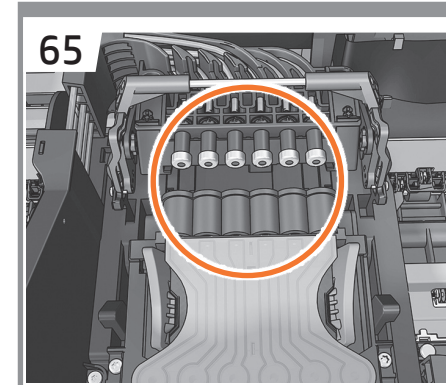
Setzen Sie den Druckkopf ein.

Inserire la testina di stampa.

Inserte el cabezal de impresión.

Insira o cabeçote de impressão.

Plaats de printkop.



Check the printhead is correctly aligned. **Note:** do not insert the nozzles yet.

Vérifiez que la tête d'impression est correctement alignée. **Remarque :** n'insérez pas les buses pour l'instant.

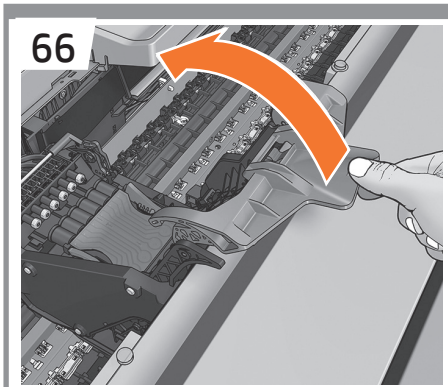
Überprüfen Sie, ob der Druckkopf richtig ausgerichtet ist. **Hinweis:** Setzen Sie die Düsen noch nicht ein.

Controllare che la testina di stampa sia allineata correttamente. **Nota:** non inserire ancora gli ugelli.

Compruebe que el cabezal de impresión esté bien alineado. **Nota:** no inserte todavía los inyectores.

Verifique se o cabeçote de impressão está alinhado corretamente. **Nota:** não insira os bocais ainda.

Controleer of de printkop goed is uitgelijnd. **Let op:** plaats de spuitstukken nog niet.



66

EN Lift the printhead cover handle.

FR Soulevez la poignée du couvercle de la tête d'impression.

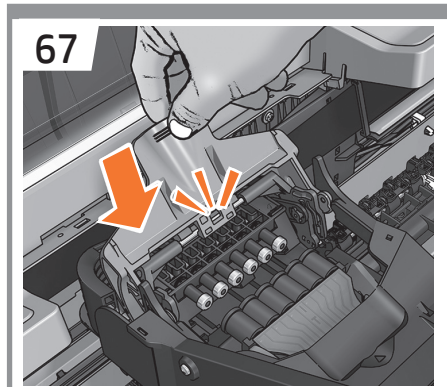
DE Heben Sie den Griff der Druckkopfabdeckung an.

IT Sollevare la maniglia del coperchio della testina di stampa.

ES Levante el asa de la cubierta del cabezal de impresión.

PT Levante a alça da tampa do cabeçote de impressão.

NL Til de hendel van de printkopklep omhoog.



67

Push the handle down to clip the cover to the bar.

Poussez la poignée vers le bas pour attacher le couvercle à la barre.

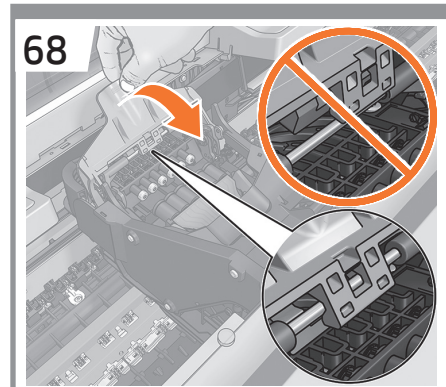
Drücken Sie die Griff nach unten, um die Abdeckung am Steg zu befestigen.

Spingere la maniglia per agganciare il coperchio alla barra.

Empuje el asa hacia abajo para encajar la cubierta en la barra.

Empurre a alça para baixo prender a tampa na barra.

Duw de hendel omlaag om de afdekking in de balk te klikken.



68

Pull the handle down to close the cover.

Tirez sur la poignée vers le bas pour fermer le couvercle.

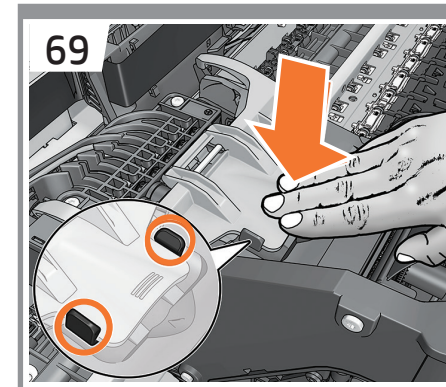
Ziehen Sie den Griff nach unten, um die Abdeckung zu schließen.

Tirare la maniglia verso il basso per chiudere il coperchio.

Baje el asa para cerrar la cubierta.

Puxe a alça para baixo para fechar a tampa.

Trek de hendel omlaag om de klep te sluiten.



69

Push down to close the cover completely.

Poussez vers le bas pour fermer le couvercle complètement.

Drücken Sie die Abdeckung nach unten, um sie vollständig zu schließen.

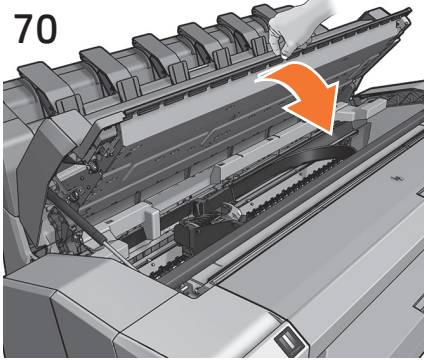
Chiudere il coperchio completamente spingendo verso il basso.

Presione hacia abajo para cerrar la cubierta por completo.

Empurre para baixo para fechar a tampa completamente.

Duw omlaag om de klep volledig te sluiten.

70



EN Close the scanner window and press OK.

FR Fermez le capot du scanner et appuyez sur OK.

DE Schließen Sie das Scannerfenster und drücken Sie OK.

IT Chiudere la finestra dello scanner e premere OK.

ES Cierre la ventana del escáner y pulse OK.

PT Feche a janela do scanner e pressione OK.

NL Sluit het scannervenster en druk op OK.

71



The tubes will now fill. This will take about 10 minutes; please wait until completed before continuing.  
**Note:** Do not manipulate the printer during this process.

Les tubes vont maintenant se remplir. Ceci prendra environ 10 minutes. Veuillez patienter jusqu'à ce que ce soit terminé avant de continuer.

**Remarque :** ne manipulez pas l'imprimante pendant ce processus.

Die Schläuche werden jetzt gefüllt. Dieser Vorgang nimmt etwa 10 Minuten in Anspruch. Warten Sie, bis der Vorgang abgeschlossen ist, bevor Sie fortfahren.  
**Hinweis:** Bewegen Sie den Drucker nicht während dieses Vorgangs.

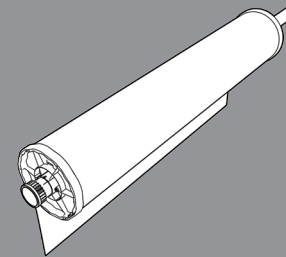
A questo punto si riempiranno i tubi. Questa operazione richiede circa 10 minuti. Attendere la fine del processo prima di continuare.  
**Nota:** non manipolare la stampante durante questa procedura.

Los tubos se empezarán a llenar. Este proceso dura unos 10 minutos; espere hasta que termine antes de continuar.  
**Nota:** no manipule la impresora durante este proceso.

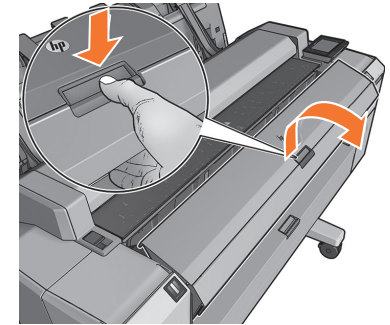
Os tubos agora serão preenchidos. Isso levará cerca de 10 minutos; aguarde o término para continuar.  
**Nota:** Durante esse processo, não mexa na impressora.

De inktbuisjes worden nu gevuld. Dit duurt ongeveer 10 minuten; wacht totdat dit proces is voltooid voordat u doorgaat.  
**Opmerking:** Bewerk de printer niet tijdens dit proces.

- EN Load the paper
- FR Chargement du papier
- DE Laden von Papier
- IT Caricamento della carta
- ES Carga del papel
- PT Coloque o papel
- NL Plaats het papier



72



Push the latch, and open the upper front roll cover.

Poussez le loquet, puis ouvrez le capot du rouleau avant supérieur.

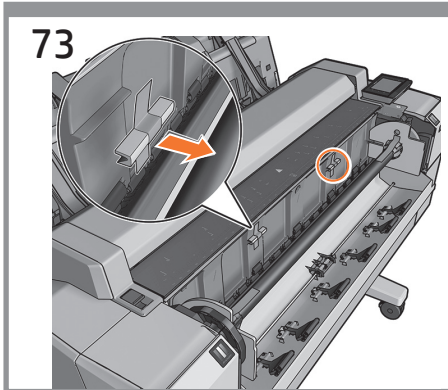
Drücken Sie auf die Verriegelung, und öffnen Sie die obere vordere Rollenabdeckung.

Spingere il fermo e aprire il coperchio anteriore superiore del rotolo.

Pulse el pestillo y abra la cubierta superior frontal del rollo.

Empurre a trava e abra a tampa do rolo superior frontal.

Druk op de vergrendeling en open de bovenste rolklep aan de voorkant.



73

EN Remove the orange tapes and two small carton pieces.

FR Retirez les adhésifs oranges et les petits éléments en carton.

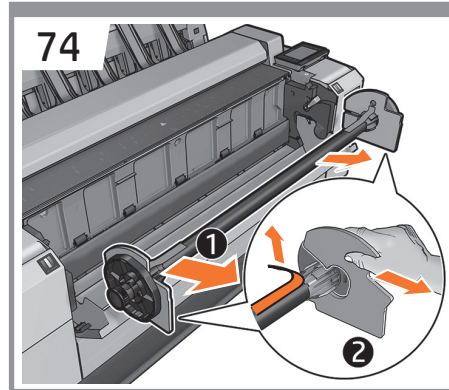
DE Entfernen Sie das orangefarbene Klebeband und die beiden kleinen Kartonteile.

IT Rimuovere i nastri arancioni e i due pezzetti di cartone.

ES Retire las cintas de color naranja y las dos piezas pequeñas de cartón.

PT Remova as fitas laranjas e os dois pequenos pedaços de papelão.

NL Verwijder de oranje tapes en kleine kartonnen stukken.



74

Remove the spindle and remove the orange tape and carton piece.

Retirez la bobine et retirez le ruban orange et le papier cartonné.

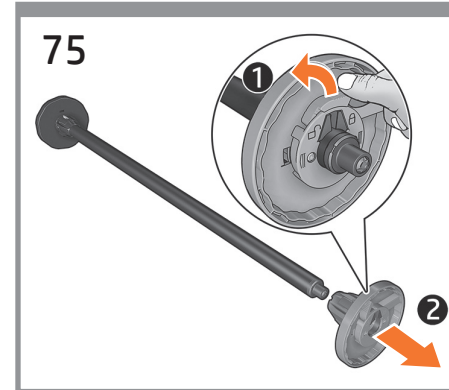
Entnehmen Sie die Spindel und entfernen Sie die orangefarbenen Klebestreifen und den Karton.

Rimuovere il mandrino, il nastro arancione e il pezzo di cartone.

Quite el eje y retire la cinta de color naranja y la pieza de cartón.

Remova o eixo, a ta laranja e o cartucho.

Verwijder de as en verwijder vervolgens de oranje tape en het stuk karton.



75

Unlock (1), and remove the blue hub (2).

Déverrouillez (1) et retirez le concentrateur bleu (2).

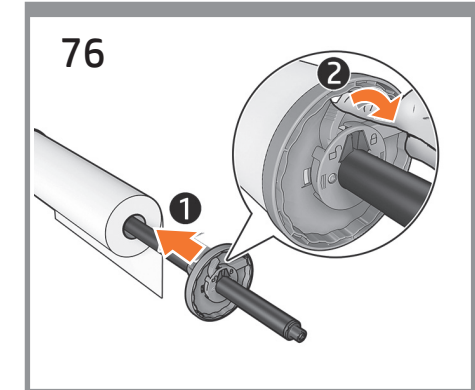
Entsperren (1) und entfernen Sie die blaue Nabe (2).

Sbloccare il mozzo blu (1), quindi rimuoverlo (2).

Desbloquee (1) y retire el disco de color azul (2).

Desbloqueie (1) e remova o eixo azul (2).

Ontgrendel (1) en verwijder de blauwe hub (2).



76

Load the paper (1), replace, and lock the blue hub (2).

Chargez le papier (1), remplacez et verrouillez le concentrateur bleu (2).

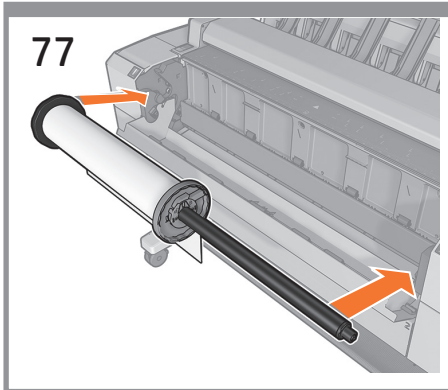
Legen Sie das Papier ein (1) und ersetzen und verriegeln Sie die blaue Nabe (2).

Caricare la carta (1), riposizionare e bloccare il mozzo blu (2).

Cargue el papel (1), sustituya y bloquee el disco de color azul (2).

Carregue o papel (1), substitua e trave o eixo azul (2).

Laad het papier (1), schuif het op de as en vergrendel de blauwe hub (2).



EN Replace the spindle.

FR Remplacez la bobine.

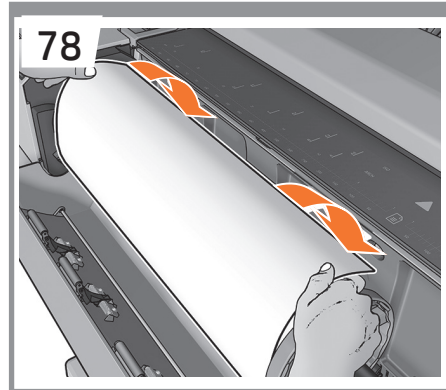
DE Tauschen Sie die Spindel aus.

IT Rimontare il mandrino.

ES Sustituya el eje.

PT Substitua o eixo.

NL Zet de as terug.



Insert the paper edge into the printer.

Insérez le bord du papier dans l'imprimante.

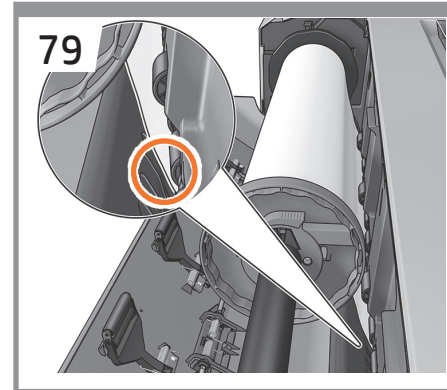
Führen Sie die Papierkante in den Drucker ein.

Inserire il bordo della carta nella stampante.

Inserte el borde del papel en la impresora.

Insira a borda do papel na impressora.

Plaats de het uiteinde van het papierrol in de printer.



Feed the paper into the printer.

Chargez le papier dans l'imprimante.

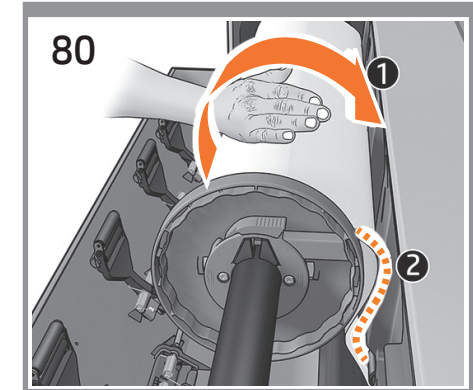
Legen Sie das Papier in den Drucker.

Alimentare la carta nella stampante.

Introduzca el papel en la impresora.

Coloque o papel na impressora.

Laad het papier in de printer.



Roll the paper in.

Faites avancer le papier à l'intérieur.

Rollen Sie das Papier auf.

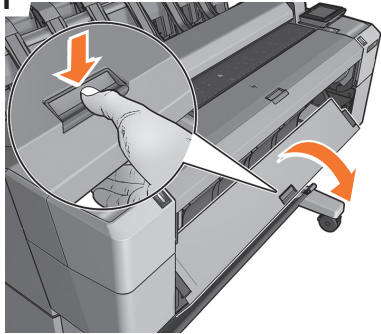
Arrotolandola verso l'interno.

Enrolle el papel.

Role o papel para inseri-lo.

Rol het papier erin.

81



EN Follow steps 73 - 80 for the 2nd roll.

FR Suivez les étapes 73 à 80 pour le second rouleau.

DE Führen Sie die Schritte 73-80 für die zweite Rolle durch.

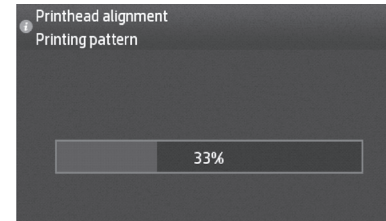
IT Seguire i passi da 73 a 80 per il secondo rotolo.

ES Siga los pasos del 73 al 80 para el segundo rollo.

PT Siga as etapas de 73 a 80 para o segundo rolo.

NL Voer stappen 73-80 uit voor de tweede rol.

82



When the roll/rolls are loaded, the printer will align the printheads. This process involves printing, and needs the paper to have a straight leading edge. Note: printhead alignment requires paper at least 24in (61cm) wide. Roll paper is recommended. At the end of the process, a print will exit to the basket, and another to the stacker.

Lorsque le ou les rouleaux sont chargés, l'imprimante alignera les têtes d'impression. Ce processus implique une impression et nécessite du papier avec un bord avant droit. Remarque : L'alignement des têtes d'impression requiert du papier d'une largeur de 61 cm minimum (24 po). Le papier en rouleau est recommandé. A la fin du processus, une impression sortira dans le panier et une autre dans le chargeur.

Wenn die Rolle(n) geladen ist/sind, richtet der Drucker die Druckköpfe aus. Da während des Vorgangs ein Testmuster gedruckt wird, muss die führende Kante des Papiers gerade sein. Hinweis: Für die Druckkopfausrichtung wird Papier mit einer Mindestbreite von 61 cm (24 Zoll) benötigt. Wir empfehlen Rollenpapier. Am Ende des Prozesses wird ein Ausdruck in die Ablage und einer in den Stapler ausgegeben.

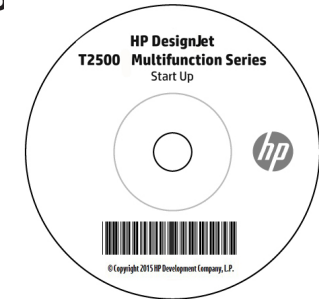
Una volta caricati i rotoli, viene allineata la testina di stampa. Per questo processo che comporta una fase di stampa è necessario disporre di carta con un bordo di entrata diritto. Nota: l'allineamento della testina di stampa richiede carta di larghezza di almeno 61 cm. Si consiglia l'utilizzo di un rotolo di carta. Al termine del processo, una stampa verrà inviata al raccoglitore e l'altra all'impilatore.

Cuando se hayan cargado los rollos, la impresora empezará a alinear los cabezales de impresión. En este proceso se imprimirá, por lo que se necesitará papel que tenga un borde frontal recto. Nota: la alineación de los cabezales de impresión requiere un papel que tenga como mínimo 61 cm de ancho. Se recomienda utilizar papel en rollo. Al final del proceso, una impresión saldrá a la cesta y otra, a la apiladora.

Quando o(s) rolo(s) estiverem carregados, a impressora alinhará os cabeçotes de impressão. Esse processo envolve impressão, e é necessário que o papel esteja com a borda da frente esticada. Nota: O alinhamento dos cabeçotes de impressão requer pelo menos 61 cm (24 pol.) de largura. É recomendado usar papel do rolo. No final do processo, um papel impresso irá para o cesto e outro, para o empilhador.

Wanneer de rol/rollen zijn geladen, lijnt de printer de printkoppen uit. Dit proces omvat afdrucken waarbij het papier een rechte voorste rand moet hebben. Let op: uitlijning printkop vereist papier van minstens 61 cm breed. Papierrol is aanbevolen. Aan het einde van de procedure, komt een afdruk in de mand terecht en een andere in de de stapelaar.

83



MAC users only: for full control of this DesignJet product; HP recommends the installation and use of HP product software.

Utilisateurs MAC uniquement : pour le contrôle complet de ce produit DesignJet, HP recommande l'installation et l'utilisation de logiciel HP.

Nur MAC: Zur optimalen Steuerung des DesignJet-Geräts empfiehlt HP die Installation und Verwendung der HP Geräte-Software.

Solo per utenti MAC: per il controllo completo di questa stampante DesignJet; HP consiglia di installare e utilizzare il software del prodotto HP.

Solo para los usuarios de MAC: para un control completo de este producto DesignJet; HP recomienda instalar y utilizar el software del producto de HP.

Apenas para usuários de MAC: para controle total deste produto DesignJet; A HP recomenda a instalação e o uso de software de software.

Alleen voor Mac-gebruikers: voor volledige controle van dit DesignJet-product; raadt HP u aan om de installatie en het gebruik van HP product-software te benutten.



**EN HP ePrint: Enable email printing**

1. Make sure that your printer is correctly connected to the Internet.
2. Enable Web Services during initial setup of the printer, or later following the instructions on the front panel. The printer may need to restart if it has updated its firmware.

**Mobile Printing**

With HP Mobile Printing Solutions you can print straight from your smartphone or tablet in just a few simple steps wherever you are; using your mobile device OS or sending an email to your printer with a PDF attachment.

You can also benefit from automatic firmware updates after following this setup.

**FR HP ePrint: Activer l'impression d'e-mails**

1. Vérifiez que l'imprimante est bien connectée à Internet.
2. Activez les services Web lors de l'installation initiale de l'imprimante ou ultérieurement en suivant les instructions du panneau de commande. Il peut être nécessaire de redémarrer l'imprimante si son microprogramme a été mis à jour.

**Mobile Printing**

Les solutions d'impression mobiles HP vous permettent d'imprimer directement à partir de votre smartphone ou de votre tablette en quelques étapes simples, où que vous soyez, à l'aide du système d'exploitation de votre appareil mobile ou en envoyant un courrier électronique à votre imprimante avec une pièce jointe au format PDF.

Vous pouvez également bénéficier de mises à jour automatiques du micrologiciel à l'issue de cette installation.

**DE HP ePrint: Aktivieren des Druckens per E-Mail**

1. Stellen Sie sicher, dass der Drucker korrekt mit dem Internet verbunden ist.
2. Aktivieren Sie die Web-Services während der erstmaligen Einrichtung Ihres Druckers, oder später, indem die Anweisungen auf dem Bedienfeld befolgen. Der Drucker muss möglicherweise neu gestartet werden, falls eine Aktualisierung der Firmware vorgenommen wurde.

**Mobile Printing**

Mit HP Mobile Printing Solutions können Sie mit wenigen einfachen Schritten direkt von Ihrem Smartphone oder Tablet drucken, egal, wo Sie sich befinden. Über das Betriebssystem Ihres Mobilgeräts oder durch Senden einer E-Mail mit PDF-Anhang an den Drucker.

Nach Ausführung dieses Setups können Sie auch von automatischen Firmware-Aktualisierungen profitieren.

**IT HP ePrint: Abilitare la stampa da e-mail**

1. Assicurarsi che la stampante sia collegata a Internet.
2. Abilitare i servizi Web durante l'impostazione iniziale della stampante o successivamente seguendo le istruzioni del pannello frontale. È possibile che sia necessario riavviare la stampante se è stato aggiornato il firmware.

**Soluzioni "mobile" per la stampa**

Con le soluzioni di stampa mobile HP è possibile stampare direttamente dallo smartphone o dal tablet in pochi semplici passaggi ovunque ci si trovi, utilizzando il sistema operativo del proprio dispositivo mobile o inviando un messaggio e-mail alla stampante con un allegato PDF.

È inoltre possibile utilizzare gli aggiornamenti firmware automatici dopo aver seguito questa impostazione.

**ES HP ePrint: Activar impresión por correo electrónico**

1. Asegúrese de que la impresora esté conectada correctamente a Internet.
2. Puede activar los servicios web durante la configuración inicial de la impresora o más tarde, siguiendo las instrucciones del panel frontal. Puede que sea necesario reiniciar la impresora si se ha actualizado el firmware.

**Mobile Printing**

Con las soluciones de impresión móvil HP puede imprimir directamente desde su smartphone o tablet en pasos sencillos desde donde se encuentre; con el sistema operativo del dispositivo móvil o enviando un correo electrónico a su impresora con un archivo PDF adjunto.

También puede beneficiarse de las actualizaciones de firmware automáticas después de seguir esta configuración.

**PT HP ePrint: Ativar impressão por e-mail**

1. Certifique-se de que a sua impressora esteja corretamente conectada à Internet.
2. Habilite os Serviços de web durante a configuração inicial da impressora ou posteriormente seguindo as instruções no painel frontal. A impressora pode precisar ser reiniciada se o firmware tiver sido atualizado.

**Mobile Printing**

Com as soluções de impressão móvel da HP, é possível imprimir direto de seu smartphone ou tablet, em poucas etapas, onde quer que você esteja; usando o sistema operacional de seu dispositivo móvel ou enviando um e-mail para a impressora com um anexo em PDF.

Você também poderá aproveitar as atualizações automáticas de firmware após esta configuração.

**NL HP ePrint: Afdrukken per e-mail in te schakelen**

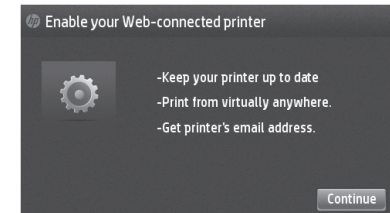
1. Zorg ervoor dat uw printer juist is verbonden met het internet.
2. U kunt Webservers inschakelen tijdens de eerste configuratie van de printer, of het op een later moment de instructies op het voorpaneel te volgen. De printer moet misschien opnieuw worden opgestart als de firmware bijgewerkt is.

**Mobile Printing**

Met HP Mobile Printing Solutions kunt u overal rechtstreeks vanaf uw smartphone of tablet afdrukken in slechts enkele simpele stappen: gebruik het OS van uw mobiele apparaat of zend een e-mail naar uw printer met een PDF-bijlage.

U kunt ook gebruik maken van automatische firmware-updates na het volgen van deze setup.

84



The connectivity wizard will now start and take you step by step through connecting your printer to the internet. Click continue to follow the steps.

L'assistant de connectivité va maintenant démarrer et vous mener étape par étape pour connecter votre imprimante à Internet. Cliquez sur continuer pour suivre les étapes.

Der Verbindungsassistent wird jetzt gestartet und führt Sie Schritt für Schritt durch die Aktionen zur Verbindung Ihres Druckers mit dem Internet. Klicken Sie auf „Weiter“, um den Anweisungen zu folgen.

Verrà avviata la procedura di connettività guidata in cui verranno eseguiti tutti i passaggi necessari per collegare la stampante a Internet. Fare clic su Continua per procedere.

El asistente de conectividad se iniciará y le guiará paso a paso por el proceso de conexión de la impresora a Internet. Haga clic en Continuar para seguir los pasos.

O assistente de conectividade será iniciado agora e você receberá orientação passo a passo para conectar a impressora à internet. Clique em continuar para seguir as etapas.

De verbindingswizard zal nu starten en u stap voor stap begeleiden om uw printer met het internet te verbinden. Klik op Doorgaan en volg de stappen.

25

85



**EN** A screen appears explaining what steps you will need to complete, click 'Continue'.

**FR** Un écran s'affiche expliquant quelles mesures vous devrez effectuer, cliquez sur 'Continuer'.

**DE** Der angezeigte Bildschirm erläutert die erforderlichen Schritte. Klicken Sie auf „Weiter“.

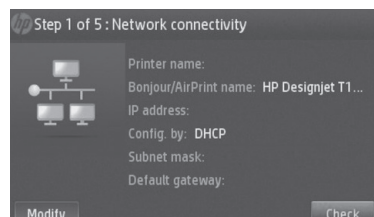
**IT** Viene visualizzata una schermata in cui vengono descritti i passaggi da completare. Fare clic su Continua.

**ES** Se mostrará una pantalla donde se le explicarán qué pasos debe llevar a cabo, haga clic en 'Continuar'.

**PT** Aparecerá uma tela explicando as etapas necessárias para a conclusão, clique em "Continuar".

**NL** Een scherm wordt weergegeven waarin wordt uitgelegd welke stappen u moet nemen. Klik op 'Doorgaan'.

86



Your network configuration connectivity will now be verified, click 'Check'. Retrieve the printer's email address. For more information visit: HP Connected

La connectivité de votre configuration réseau va maintenant être vérifiée, cliquez sur 'Vérifier'. Récupérez l'adresse électronique de votre imprimante. Pour plus d'informations, consultez le site Web suivant: HP Connected

Ihre Netzwerkverbindungsverbindung wird nun überprüft. Klicken Sie auf „Überprüfen“. Rufen Sie die E-Mail-Adresse des Druckers ab. Weitere Informationen finden Sie unter: HP Connected

Verrà verificata la connettività della configurazione di rete. Fare clic su Verifica. Recuperare l'indirizzo e-mail della stampante. Per ulteriori informazioni, visitate il sito: HP Connected

En este momento se comprobará la conectividad de su configuración de red. Haga clic en 'Comprobar'. Recuperar la dirección de correo electrónico de la impresora. Para obtener más información, visite: HP Connected

A conectividade da configuração da sua rede será verificada, clique em 'Verifica'. Obtenha o endereço de e-mail da impressora. Para obter mais informações, acesse: HP Connected

Uw netwerkconfiguratieconnectiviteit wordt geverifieerd, klik op 'Controleer'. Haal het e-mailadres van de printer op. Kijk voor meer informatie op: HP Connected

87



#### Print from your smartphone or tablet

- iOS printing is enabled through Airprint, no installation is required.
  - For Android printing, install the "HP Print Service App" from Google Play.
- For more information visit: <http://www.hp.com/go/designjetmobility>

#### Impression à partir d'un smartphone ou d'une tablette

- L'impression avec iOS est activée via Airprint; aucune installation n'est requise.
  - Pour effectuer une impression avec Android, installez l'application HP Print Service à partir de Google Play.
- Pour plus d'informations, consultez le site Web suivant : <http://www.hp.com/go/designjetmobility>

#### Drucken von Ihrem Smartphone oder Tablet

- iOS-Druck wird über Airprint aktiviert, es ist keine Installation erforderlich.
  - Zum Drucken unter Android installieren Sie die „HP Print Service App“ aus Google Play.
- Weitere Informationen finden Sie unter: <http://www.hp.com/go/designjetmobility>

#### Stampa dallo smartphone o dal tablet

- La stampa in iOS è abilitata tramite Airprint; non è richiesta l'installazione.
  - Per la stampa in Android, installare l'app "HP Print Service" da Google Play.
- Per ulteriori informazioni, visitate il sito: <http://www.hp.com/go/designjetmobility>

#### Impresión desde un smartphone o tablet

- La impresión desde iOS está activada mediante Airprint, no es necesario realizar ninguna instalación.
  - Para la impresión desde Android, instale la aplicación HP Print Service desde Google Play.
- Para obtener más información, visite: <http://www.hp.com/go/designjetmobility>

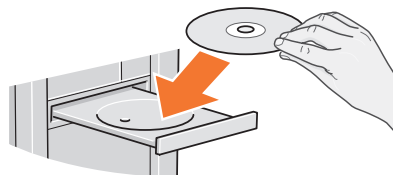
#### Imprima usando smartphone ou tablet

- A impressão no iOS é feita por meio do Airprint, não é necessária qualquer instalação.
  - No Android, instale o "HP Print Service App" pelo Google Play.
- Para obter mais informações, acesse: <http://www.hp.com/go/designjetmobility>

#### Afdrukken vanaf uw smartphone of tablet

- Afdrukken voor iOS is ingeschakeld via Airprint, er is geen installatie vereist.
  - Installeer de HP Print Service App van Google Play om af te drukken met Android.
- Kijk voor meer informatie op: <http://www.hp.com/go/designjetmobility>

26



**EN** Install the product software from the DVD that came with your Printer onto your computer. Be sure to follow the software installation instructions. On the DVD you will find: Software installation (drivers with HP Utility) / Documentation / Support For latest information please visit: <http://www.hp.com/go/T2530>

**FR** Installez le logiciel du produit à partir du DVD fourni avec votre Printer sur votre ordinateur. Suivez scrupuleusement les consignes d'installation du logiciel. Le DVD contient les éléments suivants : Installation du logiciel (pilotes disponibles avec HP Utility) / Documentation / Assistance technique Pour les informations les plus récentes, visitez le site : <http://www.hp.com/go/T2530> ou <http://www.hp.com/go/T2530>

**DE** Installieren Sie die Produktsoftware von der DVD, die im Lieferumfang Ihres Printers enthalten ist, auf Ihrem Computer. Beachten Sie dabei genau die Installationsanweisungen. Auf der DVD sind folgende Komponenten enthalten: Softwareinstallation (Treiber zu HP Dienstprogramm)/Dokumentation/Support Die neuesten Informationen finden Sie unter: <http://www.hp.com/go/T2530>

**IT** Nel computer, installare il software del prodotto dal DVD fornito in dotazione con la Printer. Seguire attentamente le istruzioni per l'installazione del software. Per connessioni USB: la connessione della stampante prima dell'installazione del software può causare errori. Sul DVD, sono disponibili: Software (driver con HP Utility) / documentazione/supporto Per informazioni aggiornate, visitare il sito: <http://www.hp.com/go/T2530>

**ES** Instale en el ordenador el software del producto mediante el DVD que se suministra con su Printer. Asegúrese de seguir las instrucciones de instalación del software. En el DVD encontrará lo siguiente. Instalación del software (controladores con HP Utility) / Documentación / Asistencia técnica Si desea obtener más información, visite: <http://www.hp.com/go/T2530>

**PT** Instale o software do produto do DVD fornecido com o seu Printer no computador. Siga as instruções de instalação do software. No DVD, você encontrará: Instalação do software (drivers com utilitário HP) / Documentação / Suporte Para obter as últimas informações, visite: <http://www.hp.com/go/T2530>

**NL** Installeer de productsoftware van de dvd die bij de Printer werd geleverd op uw computer. Volg de instructies voor de software-installatie. Op de dvd vindt u het volgende: Software-installatie (drivers met hulpprogramma van HP)/documentatie/ondersteuning Recente informatie is beschikbaar op onze website: <http://www.hp.com/go/T2530>



- EN** **Optional: Managing printer security in HP Connected.** When you enable web services the printer is in unlock mode meaning everyone who knows the printer's email address can print. If you are the printer administrator you can change the status to lock mode, customize your printer's email address, or manage the printer security (you will need the printer code and an account at the HP Connected: <http://www.hp.com/go/hpconnected>).
- FR** **Facultatif : Gestion de la sécurité printer dans HP Connected.** Lorsque vous activez des services Web, l'imprimante est en mode déverrouiller ce qui signifie que toute personne qui connaît l'adresse e-mail de l'imprimante peut imprimer. Si vous êtes l'administrateur de l'imprimante, vous pouvez modifier l'état du mode verrouiller, personnaliser l'adresse e-mail de votre imprimante, ou gérer la sécurité printer (vous aurez besoin du code de l'imprimante et d'un compte sur le HP Connected : <http://www.hp.com/go/hpconnected>).
- DE** **Optional: Verwalten der Printer-Sicherheit im HP Connected.** Wenn Sie Webdienste aktivieren, ist der Drucker entsperrt, d. h. jeder, der die E-Mail-Adresse des Druckers kennt, kann etwas drucken. Wenn Sie der Druckeradministrator sind, können Sie den Status zum gesperrten Modus ändern, die E-Mail-Adresse Ihres Druckers anpassen oder die Printer-Sicherheit verwalten. (Sie benötigen den Druckercode und ein Konto im HP Connected: <http://www.hp.com/go/hpconnected>).
- IT** **Opzionale: Gestione della protezione della stampante in HP Connected** Quando si abilitano i servizi Web, la stampante è "sbloccata". In questa modalità, chiunque conosca l'indirizzo e-mail della stampante può utilizzarla per stampare. Se si è l'amministratore della stampante, è possibile bloccare la stampante, personalizzarne l'indirizzo e-mail o gestirne la protezione (occorreranno il codice della stampante e un account in HP Connected: <http://www.hp.com/go/hpconnected>).
- ES** **Opcional: gestión de la seguridad de la printer en HP Connected.** Al activar los servicios de Web, la impresora está en modo de desbloqueo, lo que significa que cualquier persona que conozca la dirección de correo electrónico de la impresora podrá imprimir en ella. Si es el administrador de la impresora puede cambiar el estado al modo de bloqueo, personalizar la dirección de correo electrónico de la impresora o administrar la seguridad de la printer (necesitará el código de la impresora y deberá disponer de una cuenta en HP Connected: <http://www.hp.com/go/hpconnected>).
- PT** **Opcional: Gerenciamento da segurança do printer no HP Connected.** Quando você ativa os serviços da Web, a impressora fica no modo de desbloqueio, portanto, todos os usuários que saibam o endereço de e-mail da impressora poderão imprimir. Se você for o administrador da impressora, poderá alterar o status para o modo de bloqueio, personalizar o endereço de e-mail da sua impressora ou gerenciar a segurança do printer (você precisará do código da impressora e de uma conta no HP Connected: <http://www.hp.com/go/hpconnected>).
- NL** **Optioneel: De beveiliging van uw Printer in het HP Connected beheren.** Wanneer u webservices inschakelt, is de printer in ontgrendelde modus wat wil zeggen dat iedereen die het e-mailadres van de printer kent, kan afdrukken. Als u de beheerder van de printer bent, kunt u de status veranderen naar vergrendeld, het e-mail adres van uw printer aanpassen of de printerbeveiliging beheren (u heeft hiervoor de printercode en een account bij het HP Connected nodig: <http://www.hp.com/go/hpconnected>).

**Legal notices**

© Copyright 2015 HP Development Company, L.P.

The information contained herein is subject to change without notice. The only warranties for HP products and services are set forth in the express warranty statements accompanying such products and services. Nothing herein should be construed as constituting an additional warranty. HP shall not be liable for technical or editorial errors or omissions contained herein.