

EN HP DesignJet T900 and T1500 Printer Series Assembly Instructions

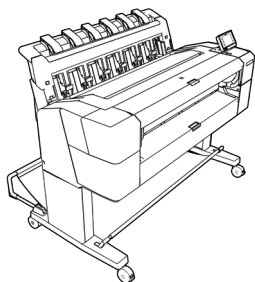
JA HP DesignJet T900およびT1500 Printerシリーズ組み立てマニュアル

ZHCN HP DesignJet T900 和 T1500 Printer 系列 组装说明

ZHTW HP DesignJet T900 與 T1500 Printer 系列 組裝說明

KO HP DesignJet T900 및 T1500 Printer 시리즈 조립 지침

ID HP DesignJet T900 dan T1500 Printer Series Petunjuk Perakitan



L2Y24-90010

© Copyright 2015 HP Development Company, L.P.
Large Format Division
Camí de Can Gualles 1-21 · 08174
Sant Cugat del Valles
Barcelona · Spain

All rights reserved

Printed in XXX



EN: Crate contents
1. Documentation: Assembly Instructions, Introductory info, CD
2. Stacker accessory
3. Printer
4. Basket

5. Stand accessory pieces
6. Printhead
7. Ink cartridges
8. Power cords
Note: roll and LAN cable not included.

JA: クレートの内容
1. マニュアル: セットアップ手順、導入情報、CD

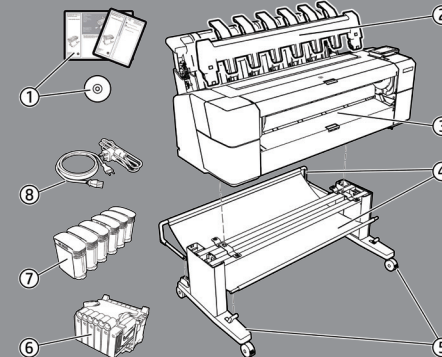
2. スタック アクセサリー
3. プリンタ
4. バスケット
5. スタンド アクセサリー部品
6. プリントヘッド
7. インクカートリッジ
8. 電源コード
注記: ロールおよびLANケーブルは付属していません。

ZHCN: 包装箱物品
1. 文档: 组装说明、介绍性信息、CD
2. 堆积箱附件
3. 打印机
4. 纸筐
5. 支架附件
6. 打印头
7. 墨盒
8. 电源线
注意: 不带卷筒和LAN 电缆。

ZHTW: 箱內包含
1. 說明文件: 組裝說明、簡介資訊、CD
2. 堆疊器附件
3. 印表機
4. 承接槽
5. 機架附件零件
6. 印字頭
7. 墨水匣
8. 電源線
附註: 不含捲筒紙和LAN 纜線。

KO: 상자 내용물
1. 설명서: 조립 지침, 출시 정보, CD
2. 스택커 액세서리
3. 프린터
4. 바스켓
5. 스탠드 액세서리 조각
6. 프린트 헤드
7. 잉크 카트리지
8. 전원 코드
참고: 롤 및 LAN 케이블은 들어 있지 않습니다.

ID: Isi kemasan
1. Dokumentasi: Petunjuk Pemasangan, Info pendahuluan, CD
2. Aksesoris penumpuk
3. Printer
4. Keranjang
5. Komponen aksesoris dudukan
6. Printhead
7. Kartrid tinta
8. Kabel daya
Catatan: Gulungan dan kabel LAN tidak disertakan.



EN: Please read these instructions carefully. These assembly instructions explain how to assemble the printer. Because spare screws are supplied, some screws may remain unused after assembly of the printer.

JA: 以下の指示をよくお読みください。以下の手順では、プリンタを組み立てる方法について説明します。予備のネジが含まれているため、ネジは何本か余る場合があります。

ZHCN: 请仔细阅读这些说明。这些组装说明对如何组装打印机进行了介绍。由于提供了备用螺钉，在组装完打印机后，可能会剩余一些未用的螺钉。

ZHTW: 請仔細閱讀下列說明。這些組裝說明將解釋如何組裝印表機。由於我們有提供備用螺絲，因此完成印表機組裝後仍會有多餘的未用螺絲。

KO: 이 설명서를 주의 깊게 읽으십시오. 이 조립 지침에서는 프린터 조립 방법을 설명합니다. 나사는 여유 있게 제공되므로 프린터 조립이 끝난 뒤 남을 수 있습니다.

ID: Baca petunjuk ini dengan cermat. Petunjuk pemasangan ini menjelaskan tentang cara memasang printer. Karena tersedianya sekrup cadangan, maka tidak semua sekrup akan digunakan pada pemasangan printer ini.



EN: The size of the crate is 1470mm X 754mm X 550mm. The space required for assembly is 2.5m (8.5 feet) in front. / **JA:** クレートのサイズは1470mm X 754mm X 550mmです。組み立てを行うには、前面に2.5m (8.5 フィート) のスペースが必要です。 / **ZHCN:** 包装箱的尺寸是 1470 毫米 X 754 毫米 X 550 毫米。 组装所需的前端空间是 2.5 米 (8.5 英尺)。 / **ZHTW:** 箱子尺寸为 1470 公釐 X 754 公釐 X 550 公釐。 前方必須騰出 2.5 公尺 (8.5 英尺) 以進行組裝。 / **KO:** 상자 크기는 1470mm x 754mm x 550mm입니다. 어셈블리에는 앞에서 2.5m의 공간이 필요합니다. / **ID:** Ukuran kemasan adalah 1.470 mm X 754 mm X 550 mm. Ruang yang diperlukan untuk pemasangan adalah 2,5 m (8,5 kaki) di bagian depan.



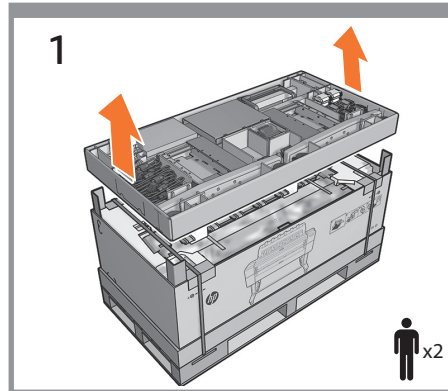
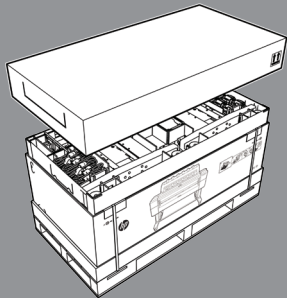
EN: 2 people are required to perform certain tasks. / **JA:** 特定の作業は、2名で行う必要があります。 / **ZHCN:** 某些任务需要 2 人完成。 / **ZHTW:** 某些工作需要 2 个人才能执行。 / **KO:** 일부 작업의 경우 두 사람이 필요합니다. / **ID:** Diperlukan 2 orang untuk menjalankan tugas tertentu.



EN: Time required for assembly of the printer is approximately 100 minutes. / **JA:** プリンタの組み立て所要時間は約100分です。 / **ZHCN:** 组装打印机大约需要 100 分钟的时间。 / **ZHTW:** 組裝印表機大約要花 100 分鐘的時間。 / **KO:** 프린터 조립에 소요되는 시간은 약 100분입니다. / **ID:** Waktu yang diperlukan untuk memasang printer adalah sekitar 100 menit.

EN: Tools required: Screwdriver (included). / **JA:** 必要な工具: ドライバ (付属しています)。 / **ZHCN:** 必备工具: 螺丝刀 (附带提供)。 / **ZHTW:** 必要工具: 螺絲起子 (隨附)。 / **KO:** 필요한 도구: 드라이버(포함됨) / **ID:** Alat yang diperlukan: Obeng (disertakan).

- EN Open the box
- JA 箱を開く
- ZHCN 打开包装箱
- ZHTW 打開箱子
- KO 상자 열기
- ID Membuka kemasan



EN Remove the components tray.
IMPORTANT: Do not cut straps until requested.

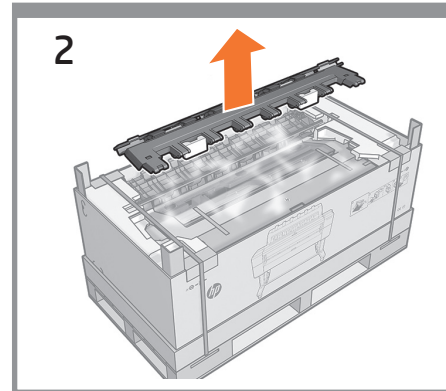
JA 各コンポーネントのトレイを取り外します。
重要: 指示されるまでストラップは切断しないでください。

ZHCN 卸下组件托盘。
重要说明: 请按要求切断包装带。

ZHTW 取出元件匣。
重要: 在要求您這麼做之前，請勿剪開包裝帶。

KO 부품 트레이를 분리합니다.
중요: 스트랩을 자르라고 하기 전에 먼저 자르지 말 것.

ID Keluarkan baki komponen.
PENTING: Jangan potong tali hingga diminta.



EN Remove the stacker arm and the two packing pieces.
Take the stacker arm out of its plastic bag.

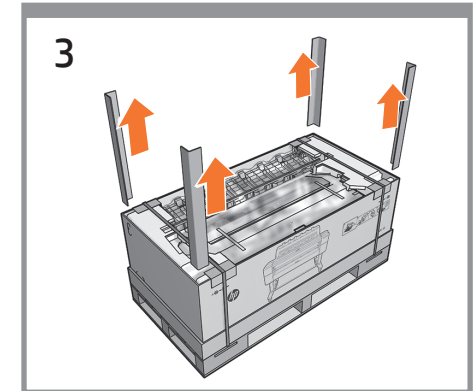
スタッカ アームと2個の梱包部品を取り外します。
スタッカ アームをビニール袋から取り出します。

卸下堆积箱臂和两个包装片。
将堆积箱臂从塑料袋中取出。

取出堆疊器臂和兩個包裝材料。
從塑膠袋中取出堆疊器臂。

스태커 가로대 및 포장물 2개를 제거합니다.
스태커 가로대를 비닐 백에서 꺼냅니다.

Keluarkan lengan penumpuk dan kedua potongan kemasan.
Keluarkan lengan penumpuk dari kemasan plastiknya.



EN Remove the 4 carton corner pieces.

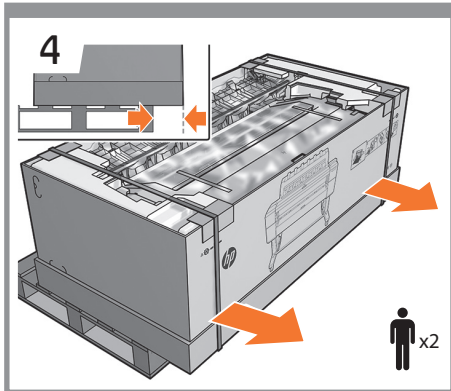
四隅の梱包部品を取り外します。

卸下 4 个包装箱角片。

取出 4 個紙箱角落的包裝材料。

상자 모서리 조각 4개를 제거합니다.

Keluarkan keempat potongan sudut karton.



EN Slide the box forward on the pallet to create a space.

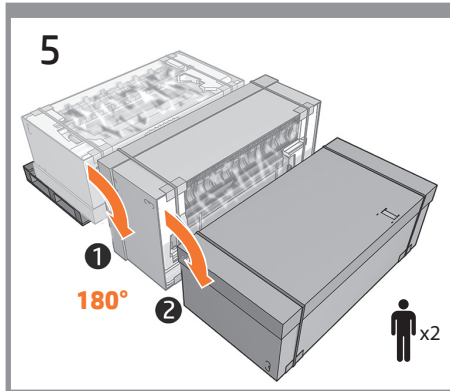
JA 箱をパレット上で前方にスライドさせて、スペースをつくれます。

ZHCN 在货盘上向前滑动包装箱，以腾出空间。

ZHTW 將包裝箱向前滑動到棧板上，挪出一些空間。

KO 상자를 운반대로 밀어 공간을 확보합니다.

ID Geser kemasan ke depan pada palet untuk memberikan ruang yang memadai.



Carefully roll the box 180° onto the floor.

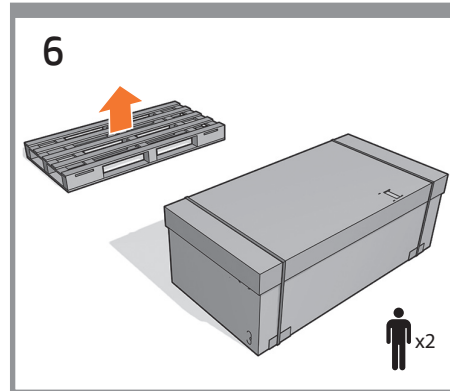
床で箱をゆっくりと180°回転させます。

小心地将包装箱在地板上滚动 180°。

小心地将包装箱翻轉 180° 到地板上。

상자를 바닥에서 조심스럽게 180° 회전시킵니다.

Putar kemasan 180° secara perlahan di atas lantai.



Remove the wooden pallet.

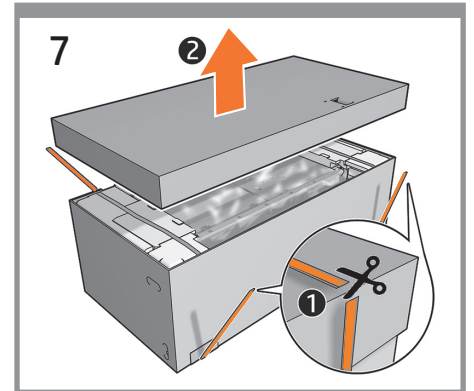
木製のパレットを取り外します。

取下木质货盘。

移除木棧板。

나무 운반대를 제거합니다.

Lepas palet kayu.



Cut the straps and remove the box lid.

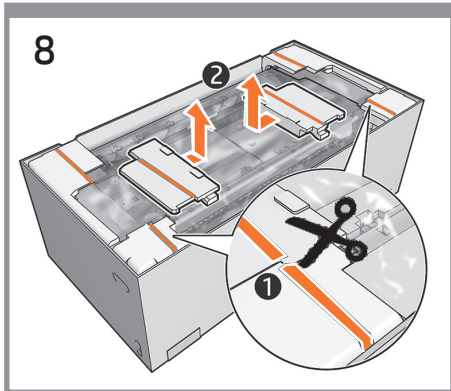
ヒモを切って箱の蓋を取り外します。

剪开绑扎带并取下包装箱盖。

剪開包裝帶，取下包裝箱箱蓋。

끈을 자른 다음 상자 뚜껑을 제거합니다.

Potong tali pengikat, lalu lepas penutup kemasan.



EN Remove the filament tapes, the tapes, and then the end cap covers by sliding them inwards, and out.

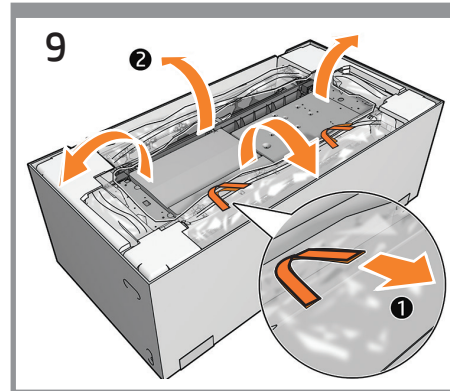
JA フィラメント テープやテープを取り外し、エンドキャップカバーを内側にスライドさせて取り外します。

ZHCN 撕下细丝胶帶和膠帶，然後將末端護罩蓋板向里滑動以將其卸下，並將其拉出。

ZHTW 撕下細膠帶、膠帶，然後將兩端的護蓋先向內再向外滑動以取下。

KO 필라멘트 테이프, 테이프 및 끝 캡 덮개를 안쪽으로 밀었다가 바깥으로 밀어서 제거합니다.

ID Keluarkan pita filamen, pita, dan penutup ujung dengan menggesernya ke dalam, lalu keluar.



Remove the tape, and open the plastic covering.

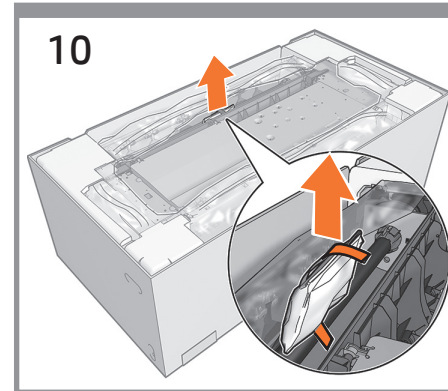
テープを取り外し、プラスチックのカバーを開きます。

撕下膠帶，然後打開塑膠蓋。

撕下膠帶，打開塑膠套。

테이프를 제거하고 비닐 덮개를 엽니다.

Lepas pita, lalu buka plastik penutup.



Remove the desiccant bag.

乾燥材を取り除きます。

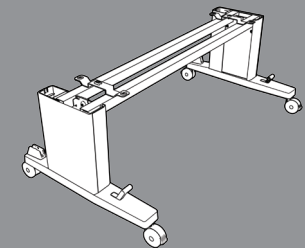
取出干燥剂袋。

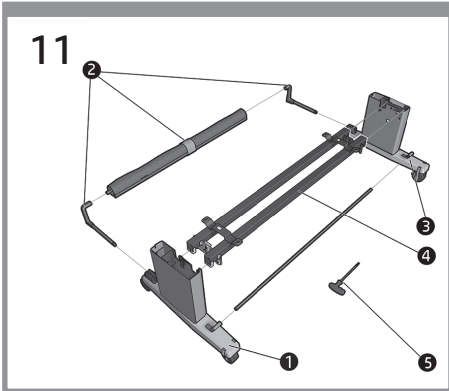
取出乾燥劑。

건조제 봉지를 제거합니다.

Lepas kantong penyerap kelembaban.

- EN** Assemble the stand
- JA** スタンドの組み立て
- ZHCN** 組裝支架
- ZHTW** 組裝機架
- KO** 스탠드 조립
- ID** Memasangudukan





EN Locate the stand pieces:
1. Left leg / 2. Basket Assembly / 3. Right leg /
4. Crossbar / 5. Screwdriver

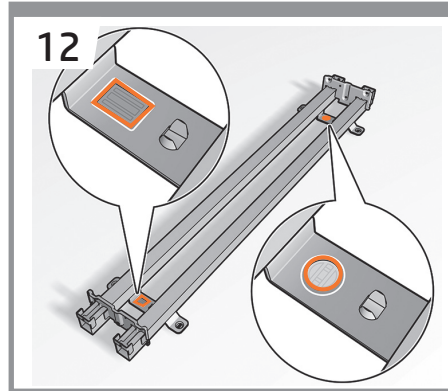
JA スタンドの部品を確認します。
1. 左脚部 / 2. バスケット アセンブリ /
3. 右脚部 / 4. クロスバー / 5. ドライバ

ZHCN 找到支架片：
1. 左側支腿 / 2. 紙筐組件 / 3. 右側支腿 /
4. 橫杆 / 5. 螺釘刀

ZHTW 找到機架零件：
1. 左腳架 / 2. 承接槽組件 / 3. 右腳架 /
4. 橫桿 / 5. 螺絲起子

KO 스탠드 조각을 찾습니다.
1. 왼쪽 다리 / 2. 바스켓 어셈블리 /
3. 오른쪽 다리 / 4. 가로대 / 5. 드라이버

ID Cari komponen dudukan:
1. Kaki kiri / 2. Unit Keranjang /
3. Kaki kanan / 4. Palang / 5. Obeng



Place the crossbar on the floor; with the green rectangle and yellow circle plastic pieces facing downwards.

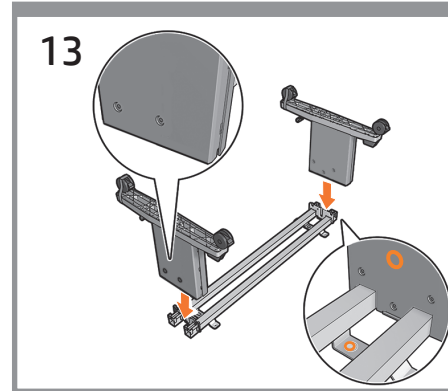
クロスバーを床の上に置きます。緑色の四角形と黄色の円形のプラスチック部品を下に向けます。

將橫杆放在地面上；使綠色矩形和黃色圓圈塑料片朝下。

將橫桿放在地板上；綠色矩形和黃色圓形塑膠零件面朝下。

가로대를 녹색 사각형과 노란색 원형 플라스틱 조각이 아래를 향하도록 바닥에 놓습니다.

Letakkan palang di lantai; dengan potongan plastik persegi panjang hijau dan lingkaran kuning menghadap ke bawah.



Slot the two legs onto the crossbar.
Note: The leg with the green plastic part must go on the green side of the crossbar.

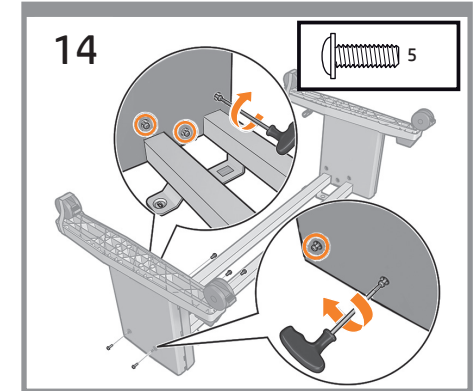
クロスバーに2個の脚部を差し込みます。
注記：緑色のプラスチック製の部品が付いた脚部は、クロスバーの緑色の側にくるようにします。

將支腳插到橫杆上。
注意：帶綠色塑料部件的支腿必須前進到橫杆的綠色側。

將兩個腳架插到橫桿上。
附註：標有綠色塑膠部分的腳架，必須置於橫桿上的綠色側。

다리 2개를 가로대에 끼웁니다.
참고: 녹색 플라스틱 부품이 있는 다리가 가로대의 녹색 면에 있어야 합니다,

Pasang kedua kaki pada palang.
Catatan: Kaki dengan bagian plastik hijau harus berada pada sisi hijau palang.



Fix the crossbar to the left leg with 5 screws, do not tighten them fully yet.

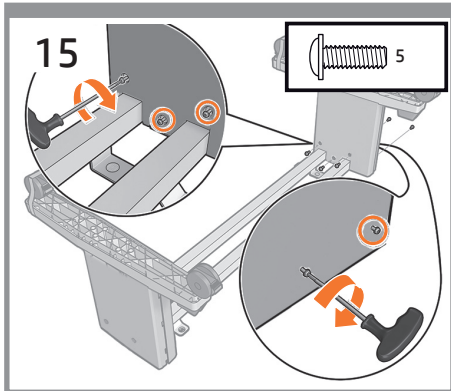
5本のネジで左脚部にクロスバーを固定します。ここではまだネジを完全には締めないでください。

用 5 顆螺釘將橫杆固定到左側支腿，此時先不要完全拧紧它們。

使用 5 個螺絲將橫桿固定到左腳架上，此時請勿將其完全鎖緊。

가로대를 나사 5 개로 왼쪽 다리에 고정시키고 아직 완전히 조이지 마십시오.

Pasang palang ke kaki kiri dengan 5 sekrup, jangan kencangkan sekrup sepenuhnya.”



EN Fix the crossbar to the right leg with 5 screws, do not tighten them fully yet.

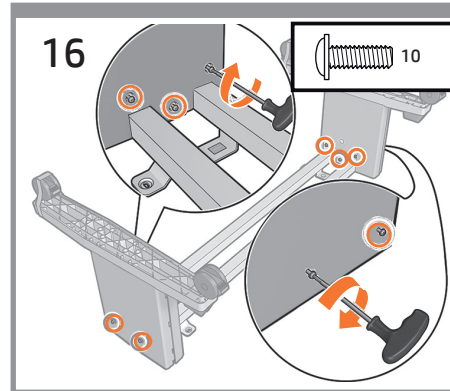
JA 5本のネジで右脚部にクロスバーを固定します。ここではまだネジを完全には締めないでください。

ZHCN 用 5 颗螺丝将横杆固定到右侧支腿，此时先不要完全拧紧它们。

ZHTW 使用 5 个螺丝将横杆固定在右脚架上，此时请勿将其完全锁紧。

KO 가로대를 나사 5 개로 오른쪽 다리에 고정시키고 아직 완전히 조이지 마십시오.

ID Pasang palang ke kaki kanan dengan 5 sekrup, jangan kencangkan sekrup sepenuhnya."



Fully tighten all 10 screws: left and right.

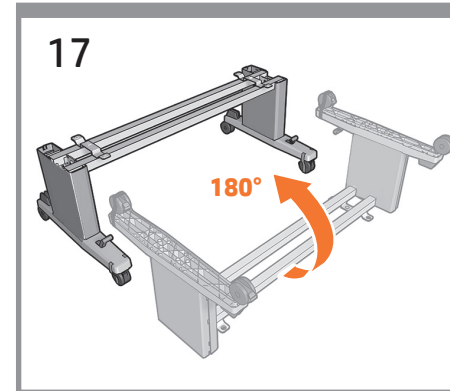
左右10本のネジをすべて完全に締めます。

完全拧紧所有 10 颗螺钉：左和右。

完全锁紧所有 10 个螺丝：左与右。

오른쪽과 왼쪽의 나사 10개를 모두 완전히 조입니다.

Kencangkan kesepuluh sekrup sepenuhnya: kiri dan kanan.



Turn the stand 180° into the upright position.

スタンドを180°動かして垂直に立たせます。

将支架旋转 180°，转至竖直位置。

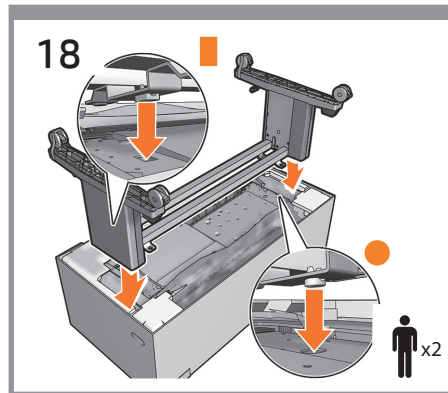
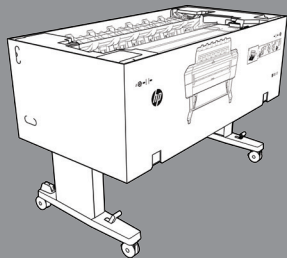
將機架翻轉 180°，使其直立。

스탠드를 180° 회전하여 바르게 합니다.

Putar dudukan 180° ke posisi tegak.



- EN Attach the printer body to the stand assembly
- JA スタンド アセンブリへのプリンタ本体の取り付け
- ZHCN 将打印机主体连接到支架组件
- ZHTW 將印表機機身裝到機架組件上
- KO 프린터 본체를 스탠드 어셈블리에 장착합니다
- ID Pasang badan printer ke unit dudukan



EN Attach the stand assembly to the printer body slotting the rectangle and circle into place. **Important:** Be careful not to catch the plastic bag between the stand and printer.

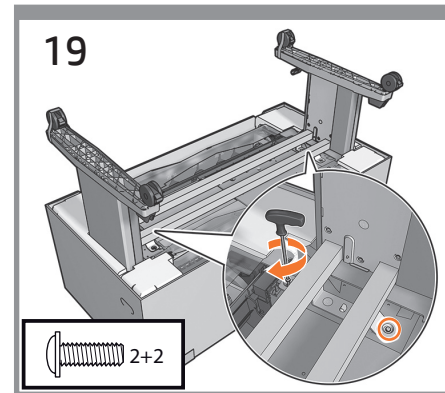
JA 四角や円の形を合わせて差し込みながら、スタンドアセンブリをプリンタ本体に取り付けます。重要：注意事項 スタンドとプリンタの間にビニール袋を挟まないようにします。

ZHCN 将支架组件连接到打印机主体，以使矩形和圆圈插入到位。重要信息：请小心操作，不要使塑料袋中卡在支架和打印机之间。

ZHTW 將矩形和圓形插入定位，以將機架組件裝到印表機機身上。重要：請小心，不要讓塑膠袋纏到機架和印表機之間。

KO 스탠드 어셈블리를 사각형 및 원 모양에 맞추어 넣어서 프린터 본체에 부착합니다. 중요: 스탠드와 프린터 사이에 비닐 백이 끼지 않도록 조심하십시오.

ID Pasang unit dudukan ke badan printer dengan menyisipkan persegi panjang dan lingkaran pada tempatnya. **Penting:** Hati-hati agar tas plastik tidak tersangkut antara dudukan dan printer.



EN Fix the stand assembly to the printer body with 2 screws each side.

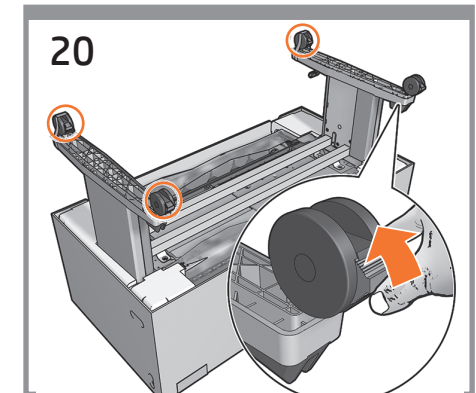
JA 2本のネジ (各側に2本ずつ) でプリンタ本体にスタンドアセンブリを固定します。

ZHCN 使用 2 顆螺釘 (每側 2 個) 將支架組件固定到打印机主体上。

ZHTW 每側使用 2 個螺絲，將機架組件固定在印表機機身上。

KO 스탠드 어셈블리를 프린터 본체에 각각 나사 2개로 고정시킵니다.

ID Pasang unit dudukan ke badan printer menggunakan 2 sekrup di setiap sisi.



EN Check the 4 wheels are locked.

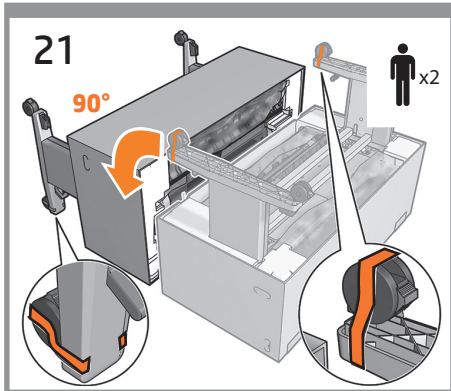
JA 4個のキャスターがロックされていることを確認します。

ZHCN 确保 4 个脚轮已锁紧。

ZHTW 檢查 4 個腳輪是否都已鎖定。

KO 4개의 휠이 잠겨있는지 확인합니다.

ID Pastikan keempat roda telah terkunci.



EN Rotate the printer 90°.

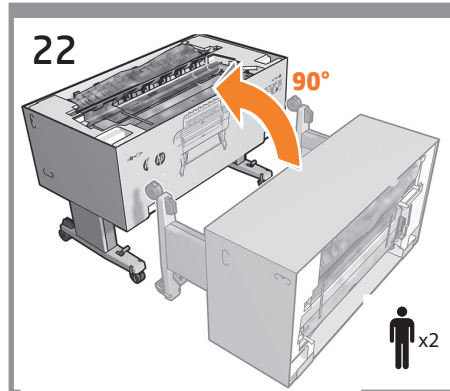
JA プリンタを90°回転させます。

ZHCN 将打印机旋转 90°。

ZHTW 將印表機旋轉 90°。

KO 프린터를 90° 회전시킵니다.

ID Putar printer 90°.



Rotate the printer 90° into the upright position.

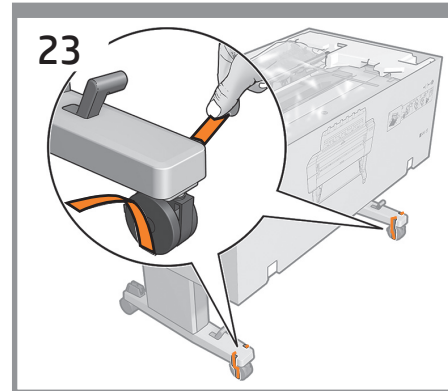
プリンタを90°回転させて垂直に立たせます。

将打印机旋转 90°，转至竖直位置。

將印表機旋轉 90°，使其直立。

프린터를 90° 회전시켜 똑바로 세웁니다.

Putar printer 90° ke posisi tegak.



Remove the orange tapes and unlock the wheels.

オレンジ色のテープを取り外し、キャスターのロックを解除します。

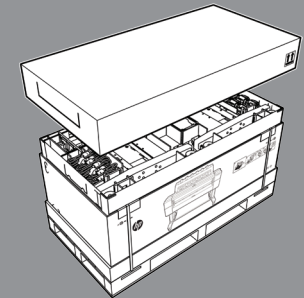
去掉橙色胶带，解锁脚轮。

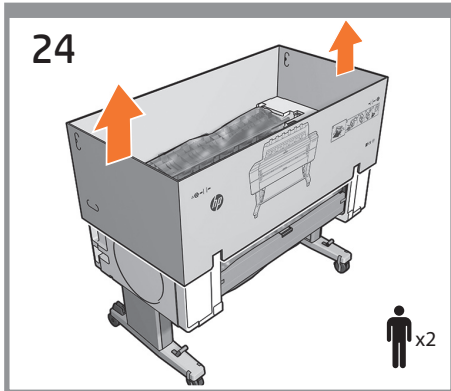
撕下橘色膠帶，並解除腳輪的鎖定。

주황색 테이프를 제거하고 바퀴를 잠금 해제합니다.

Lepas pita oranye, lalu buka kunci roda.

- EN Remove the packaging
- JA パッケージの開梱
- ZHCN 拆开包装
- ZHTW 移除包裝
- KO 포장 제거
- ID Membuka kemasan





EN Remove the box.

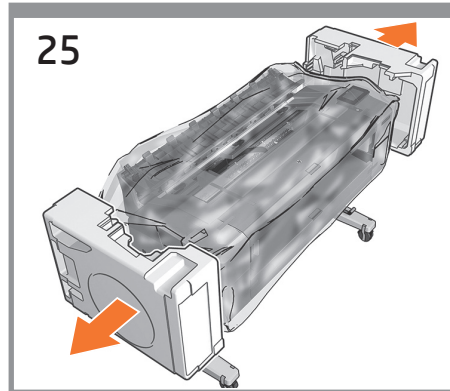
JA ボックスを取り外します。

ZHCN 卸下电线盒。

ZHTW 移除包装箱。

KO 상자를 빼냅니다.

ID Keluarkan kotak.



Remove the 2 end caps.

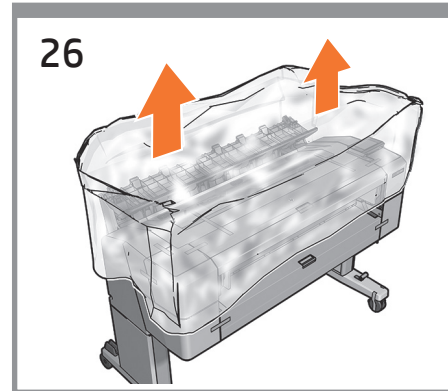
2個のエンドキャップを取り外します。

卸下 2 个护罩。

取下 2 个保護蓋。

2개의 양쪽 끝 진열대를 제거합니다.

Lepas kedua penutup ujung.



Remove the plastic cover.

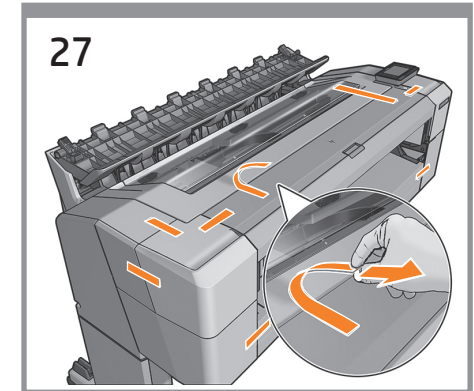
プラスチックのカバーを取り外します。

拆除塑料盖。

取下塑膠護蓋。

비닐 덮개를 제거합니다.

Lepas penutup plastik.



Remove all the orange tapes.

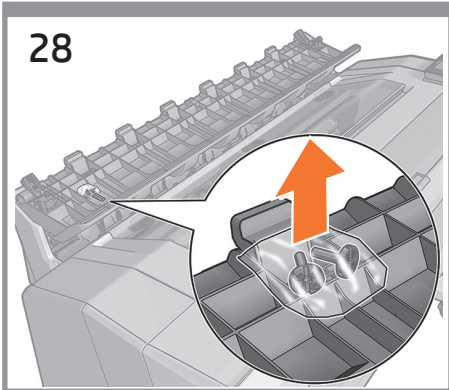
オレンジ色のテープをすべて取り外します。

撕掉所有橙色胶帶。

撕下所有橘色膠帶。

주황색 테이프를 모두 제거합니다.

Lepas semua pita oranye.



28

EN Remove the screws from the stacker.

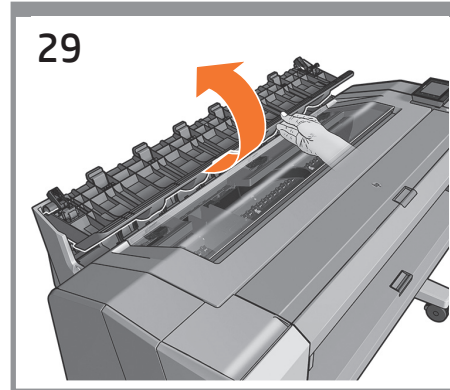
JA スタックからネジを取り外します。

ZHCN 从堆积箱上卸下螺钉。

ZHTW 取下堆疊器的螺絲。

KO 스택커에서 나사를 제거합니다.

ID Lepas sekrup dari penumpuk.



29

Unfold the stacker.

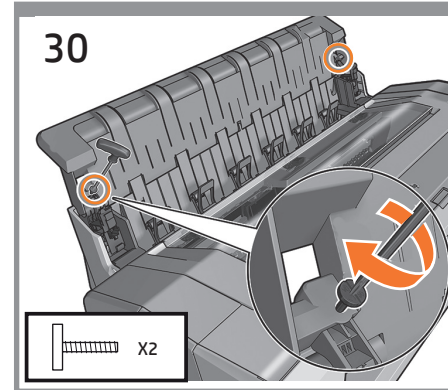
スタックを開きます。

打开折叠的堆积箱。

展開堆疊器。

스택커를 펍니다.

Buka penumpuk.



30

Fix the stacker with 2 stacker screws.

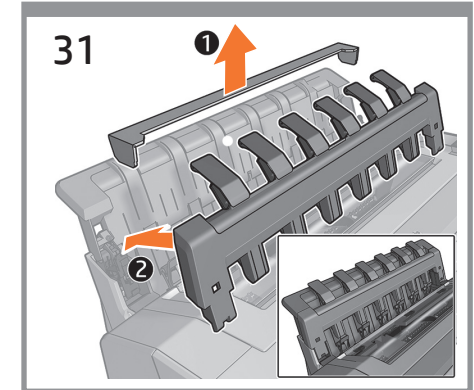
2本のスタックのネジでスタックを固定します。

用 2 顆堆积箱螺钉固定堆积箱。

使用 2 個堆疊器螺絲固定堆疊器。

스택커를 스택커 나사 2개로 고정시킵니다.

Pasang penumpuk dengan 2 sekrup penumpuk.



31

Remove the carton piece and attach the stacker cover by pushing it into place.

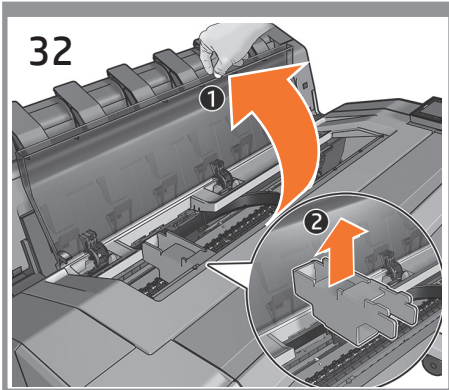
段ボール製の梱包材を取り外し、スタックカバーを所定の位置に押し込んで取り付けます。

取下纸板，将堆棧器蓋推送到位，完成连接。

取出紙板，然後將堆疊器護蓋推入定位加以安裝。

판지 조각을 제거하고 스택커 덮개를 해당 위치에 눌러 장착합니다.

Buka lapisan karton dan pasang penutup penumpuk dengan menekan ke tempatnya.



EN Open the printer cover (1) and remove the carton piece (2).

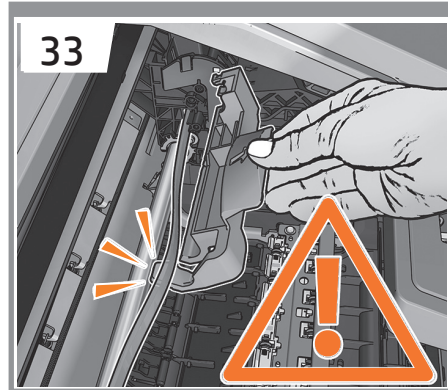
JA プリンタ カバー (1) を開き、梱包部品 (2) を取り外します。

ZHCN 打开打印机盖 (1)，然后取出包装箱片 (2)。

ZHTW 開啟印表機護蓋 (1) 並移除紙板 (2)。

KO 프린터 덮개를 열고 (1) 상자 조각을 제거합니다 (2).

ID Buka penutup printer (1), lalu keluarkan potongan karton (2).



IMPORTANT: in the following step you must remove the carriage retainer; be very careful not to touch the encoder strip.

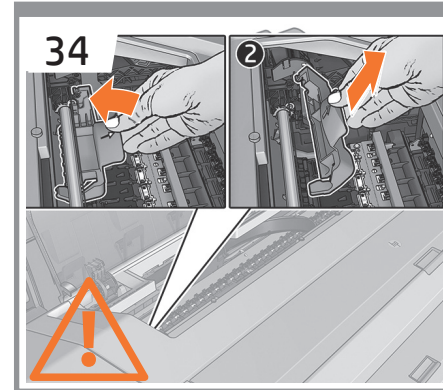
重要: 以下の手順で、キャリッジ リテーナを取り外す必要があります。エンコーダ ストリップには触れないように注意してください。

重要说明: 在下一步骤中，您必须卸下托架固定器；请小心操作，不要触碰编码器条。

重要: 在下列步骤中，您必须移除托架固定器；務必非常小心，不要碰觸編碼帶。

중요: 다음 단계에서 캐리지 리테이너를 제거해야 합니다. 인코더 스트립을 건드리지 않도록 주의하십시오.

PENTING: Dalam langkah berikut ini, Anda harus melepas penahan media printhead; hati-hati agar tidak menyentuh strip enkoder.



Carefully remove the carriage retainer without touching the encoder strip.

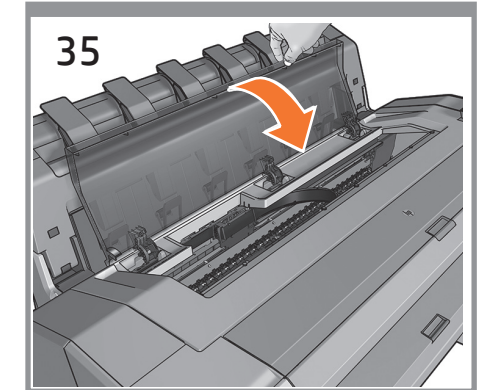
エンコーダ ストリップには触れないように注意して、キャリッジ リテーナを取り外します。

小心地卸下托架固定器，而不触碰编码器条。

小心地移除托架固定器，避免碰觸編碼帶。

인코더 스트립을 건드리지 않고 조심해서 캐리지 리테이너를 제거합니다.

Lepas penahan media printhead secara perlahan tanpa menyentuh strip enkoder.



Close the window.

ウィンドウを閉じます。

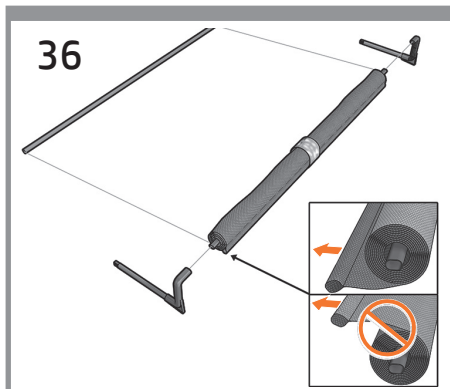
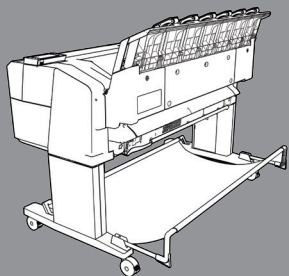
盖上护盖。

關閉上蓋。

창을 닫습니다.

Tutup jendela.

- EN Assemble the basket
- JA バスケットの取り付け
- ZHCN 装配纸筐
- ZHTW 組裝承接槽
- KO 바스켓 조립
- ID Memasang keranjang



EN Locate the basket pieces and connect the 2 elbows.

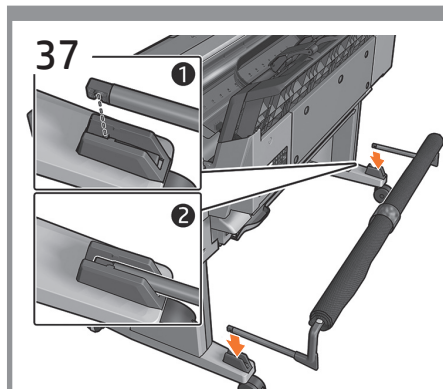
JA バスケット部品を確認し、2個の関節部をつなげます。

ZHCN 找到纸筐片并连接 2 个扶手。

ZHTW 找到承接槽零件並連接 2 個肘。

KO 바스켓 조각을 찾아서 2개의 엘보우를 연결합니다.

ID Cari potongan keranjang, lalu sambungkan kedua potongan tersebut.



Slot the basket arms into the feet until they click into place.

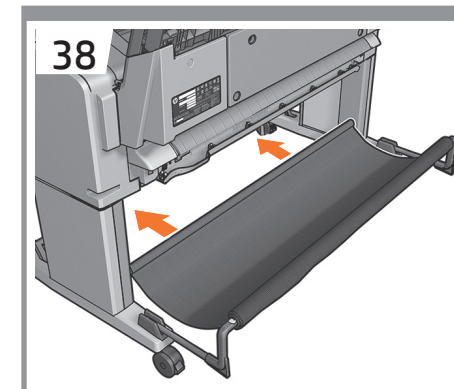
所定の位置に固定されるまでバスケット アームを脚部に差し込みます。

將紙筐臂插入支脚，直到其卡入到位。

將承接槽臂插入支腳直到卡入定位。

바스켓 가로대를 피트에 찰락하는 소리가 날 때까지 끼웁니다.

Masukkan lengan keranjang ke dalam kaki hingga terpasang dengan benar pada tempatnya.



Remove the tape, and feed the basket through to the front of the printer.

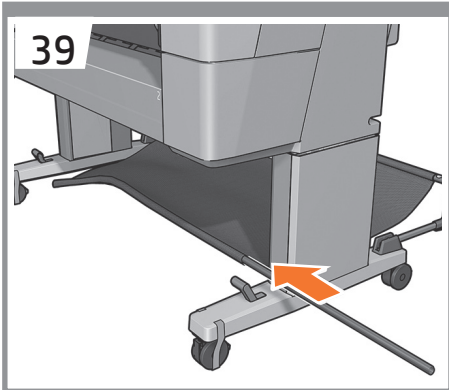
テープを取り外し、プリンタの前面にバスケットを挿入します。

撕下胶带，并将纸筐馈送到打印机的前部。

撕下膠帶，並將承接槽穿過到印表機前方。

테이프를 제거하고 프린터 전면을 통해 바스켓을 공급합니다.

Lepas pita, lalu masukkan keranjang melalui bagian depan printer.



EN Slot the bar through the basket.

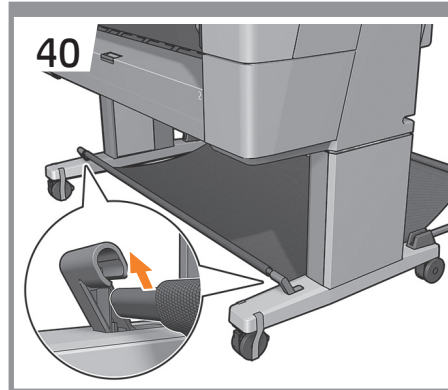
JA バーをバスケットに差し込みます。

ZHCN 将条杆插入整个纸筐。

ZHTW 將桿子穿過承接槽。

KO 바스켓을 통해 막대를 넣습니다.

ID Masukkan palang melalui keranjang.



Slot the basket into place.

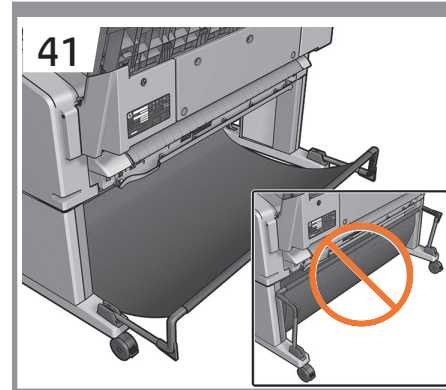
バスケットを所定の位置に固定します。

将支架插入到位。

將承接槽插入定位。

바스켓을 제자리에 넣습니다.

Masukkan keranjang pada tempatnya.



Make sure the basket is open; this indicates the amount of distance required at the back of the printer from a wall or object.

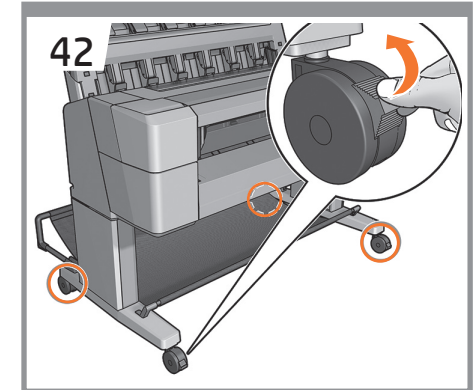
バスケットが開いていることを確認します。これは、プリンタの背面を壁や近くの物からある程度離す必要があることを示しています。

请确保纸筐打开。这表示打印机背面需要与墙面或物体之间保持的距离量。

確定承接槽是打開的；這麼做才會在印表機背部與牆壁或物體之間保留必要的距離。

바스켓이 열려 있는지 확인합니다. 벽이나 물체로부터 프린터 뒷면까지 띄어야 하는 거리를 표시합니다.

Pastikan keranjang telah dibuka; hal ini menunjukkan jarak yang diperlukan di bagian belakang printer dari dinding atau objek tertentu.



Unlock the wheels.

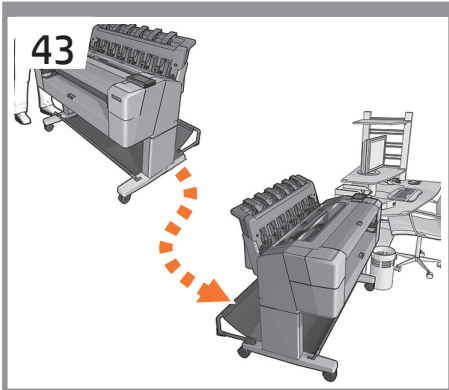
キャスターのロックを解除します。

解锁脚轮。

解除腳輪的鎖定。

바퀴를 잠금 해제합니다.

Buka kunci roda.



43

EN Move the printer to its final destination.

JA プリンタを最終的に設置する場所に移動します。

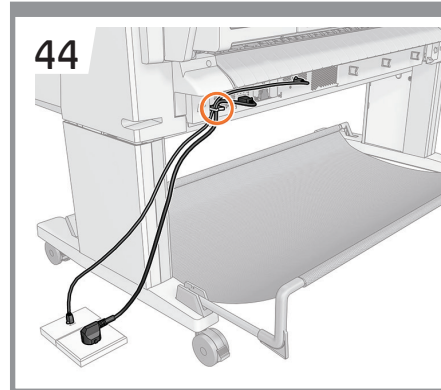
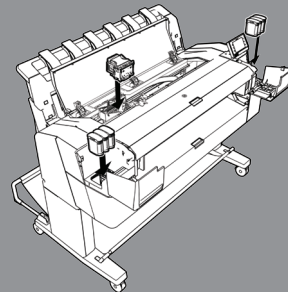
ZHCN 将打印机移到最终目标位置：

ZHTW 將印表機移至最後的定位。

KO 프린터를 최종 위치로 옮깁니다.

ID Pindahkan printer ke lokasi akhir.

EN Set up the printer
 JA プリンタをセットアップする
 ZHCN 设置打印机
 ZHTW 設定印表機
 KO 프린터 설치
 ID Membuat pengaturan awal printer



44

IMPORTANT: Attach the cables into the clamps: route the cables to the side that you wish to attach the power cable to an outlet from; to the left shown in this step, to the right shown in the next step.

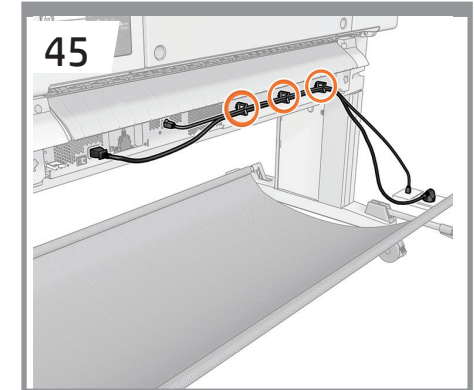
重要: ケーブルを留め具に取り付けます。電源ケーブルをコンセントに接続する側にケーブルを回します。この手順では左側、次の手順では右側に回します。

重要说明: 将电缆连入线夹：将电缆伸到您想要将电源线从中连接到插座的一侧；此步骤中所示的左侧，下一步骤中所示的右侧。

重要: 將纜線裝到固定鉗上：沿著您要將電源線連接到電源插座的那一面繞接纜線；如本步驟所示的左側，然後繞接到右側，如下一個步驟所示。

중요: 케이블을 클램프에 연결합니다. 이 단계에 표시된 것처럼 왼쪽으로, 다음 단계에 표시된 것처럼 오른쪽으로, 콘센트에 전원 케이블을 연결하고 싶은 쪽으로 케이블을 뺍니다.

PENTING: Pasang kabel ke dalam klem: rutekan kabel ke sisi yang ingin digunakan untuk memasang kabel daya ke stopkontak; sisi kiri ditunjukkan dalam langkah ini, sisi kanan ditunjukkan dalam langkah berikutnya.



45

Power cables attached to the right.

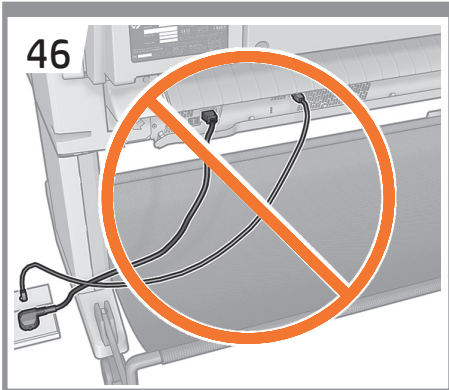
電源ケーブルを右側に接続します。

连接到右侧的电源线。

電源線連接到右側。

전원 케이블이 오른쪽으로 연결되었습니다.

Kabel daya dipasang ke sisi kanan.



EN **Note:** make sure that the cables do not hang out in order to avoid jams when printing to the basket.

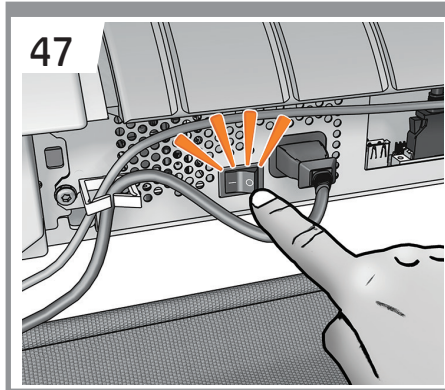
JA 注記：バスケットへの印刷時に紙詰まりが起こるのを防ぐため、ケーブルは垂れ下がらないようにします。

ZHCN 注意：确保电缆不伸出，以避免在打印到纸筐时卡纸。

ZHTW 附註：確定纜線沒有懸掛著，以免在列印至承接槽時造成卡紙。

KO 참고: 바스켓으로 인쇄할 때 용지 걸림을 방지하기 위해 케이블이 늘어지지 않도록 확인합니다.

ID **Catatan:** Pastikan kabel tidak menggantung keluar agar tidak terjadi kemacetan saat mencetak ke keranjang.



IMPORTANT: Connect the LAN and power cable. Switch the printer on at the back only. Lock the wheels.

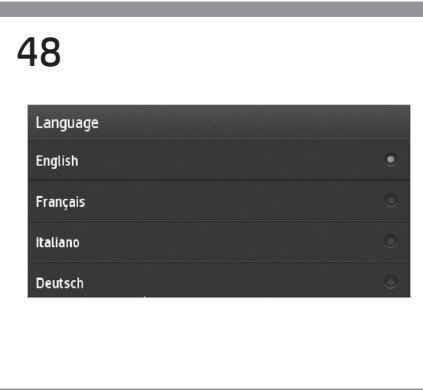
重要: LANケーブルと電源ケーブルを接続します。背面のスイッチを使用してプリンタの電源を入れます。キャスターをロックします。

重要说明: 连接 LAN 和电源线。仅在背面打开打印机。锁定脚轮。

重要: 连接 LAN 纜線和電源線。僅開啟背面的印表機電源開關。鎖定腳輪。

중요: LAN 및 전원 케이블을 연결합니다. 뒷면에서만 프린터를 켭니다. 바퀴를 잠급니다.

PENTING: Sambungkan kabel LAN dan kabel daya. Hidupkan printer hanya di bagian belakang. Kunci roda.



Select your language on the touch screen, and confirm it.

タッチスクリーンで言語を選択し、確定します。

在触摸屏上选择所需语言，并对其进行确认。

在觸控螢幕上選擇您的語言，並加以確認。

터치 스크린에서 언어를 선택하고 확인합니다.

Pilih bahasa di layar sentuh, lalu konfirmasi. Seleccione uw taal op het aanraakscherm en bevestig.



The front panel will ask you to install the ink cartridges.

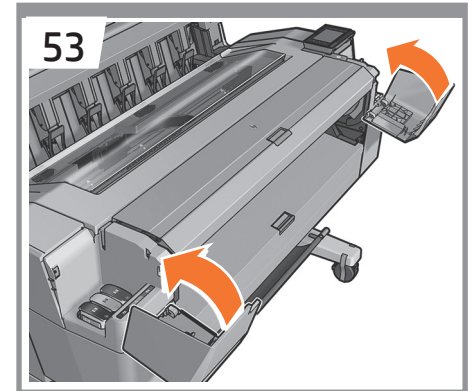
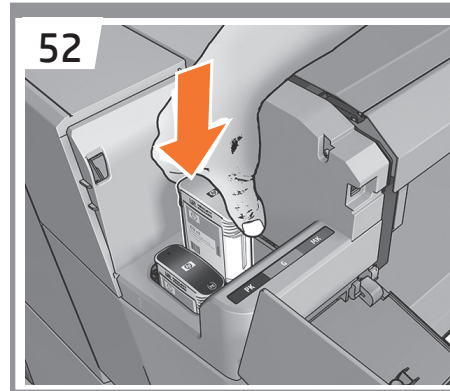
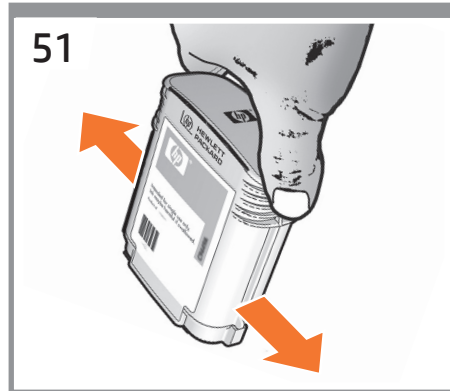
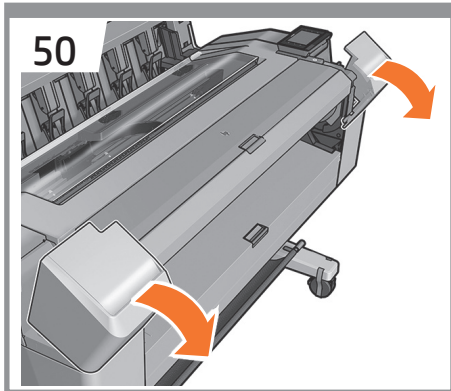
フロントパネルに、インクカートリッジを取り付けるように表示されます。

前面板将要求您安装墨盒。

前控制面板會要求您安裝墨水匣。

전면 패널에 잉크 카트리지를 끼우라는 메시지가 표시됩니다.

Panel depan akan menanyakan apakah Anda ingin memasang kartrid tinta.



EN Open the ink cartridge covers (left and right).

JA インクカートリッジカバー(左と右)を開きます。

ZHCN 打开墨盒盖板(左和右)。

ZHTW 開啟墨水匣護蓋(左和右)。

KO 잉크 카트리지 덮개(왼쪽 및 오른쪽)를 엽니다.

ID Buka penutup kartrid tinta (kiri dan kanan).

Shake all the ink cartridges.

すべてのインクカートリッジを振ります。

搖動所有墨盒。

搖晃所有墨水匣。

모든 잉크 카트리지를 흔듭니다.

Goyang semua kartrid tinta.

Insert the ink cartridges: black, gray, and matte black on the left, cyan, magenta, and yellow on the right. A beep is heard when the cartridges are inserted correctly.

インクカートリッジを挿入します。左側にブラック、グレー、およびマットブラック、右側にシアン、マゼンタ、およびイエローを挿入します。カートリッジが正しく挿入されるとピープ音が鳴ります。

插入墨盒：左侧的黑色、灰色和消光黑色，右侧的青色、洋红色和黄色。当墨盒正确插入后，会听到一声蜂鸣音。

插入墨水匣：黑色、灰色和消光黑在左邊，青色、洋紅色和黃色在右邊。墨水匣正確插入時，您會聽到嗶聲。

잉크 카트리지를 넣습니다. 왼쪽은 검정, 회색 및 검정(무광), 오른쪽은 노란색입니다. 카트리지를 잘못 넣으면 경고음이 울립니다.

Masukkan kartrid tinta: hitam, abu-abu, dan hitam matte di sebelah kiri, cyan, magenta, dan kuning di sebelah kanan. Bunyi bip akan terdengar bila kartrid telah dimasukkan dengan benar.

Close the ink cartridge covers (left and right).

インクカートリッジカバー(左と右)を閉じます。

合上墨盒盖板(左和右)。

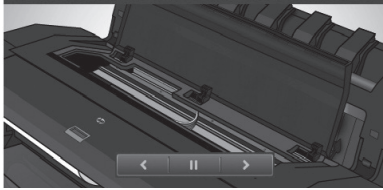
關上墨水匣護蓋(左和右)。

잉크 카트리지 덮개(왼쪽 및 오른쪽)를 닫습니다.

Tutup penutup kartrid tinta (kiri dan kanan).

54

Open window to access printhead or press Cancel to ...



EN

The printer will now prepare the ink system for use. When the process finishes a message appears asking you to open the window.

JA

次に、プリンターで使用するインクシステムを設定します。処理が完了すると、メッセージが表示され、ウィンドウを開きます。

ZHCN

打印机现在将准备墨水系统以便使用。当此过程完成后，会显示一条消息，要求您打开护盖。

ZHTW

印表機現在會準備墨水系統以供使用。此程序完成時，會出現一則訊息要求您打開上蓋。

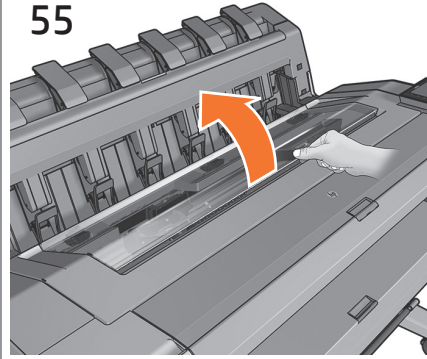
KO

이제 프린터가 잉크 시스템을 사용할 수 있도록 준비합니다. 절차가 끝나면 창을 열지 못하는 메시지가 표시됩니다.

ID

Sekarang printer akan mempersiapkan sistem tinta untuk digunakan. Setelah proses selesai, pesan akan ditampilkan untuk meminta Anda membuka jendela.

55



When prompted, open the window.

メッセージが表示されたら、ウィンドウを開きます。

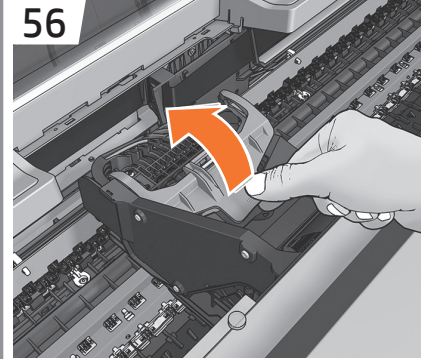
出现提示提时，打开护盖。

出現提示時，打開上蓋。

메시지가 표시되면 창을 엽니다.

Buka jendela bila diminta.

56



Lift up the printhead cover handle.

プリントヘッドカバーハンドルを持ち上げます。

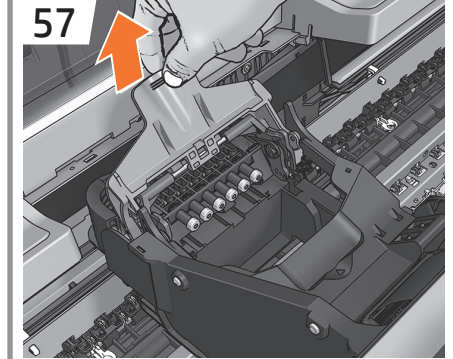
提起打印头护盖手柄。

提起印字頭護蓋把手。

프린트헤드 덮개 핸들을 들어 올립니다.

Angkat gagang penutup printhead.

57



Pull the blue handle up as far as it will go.

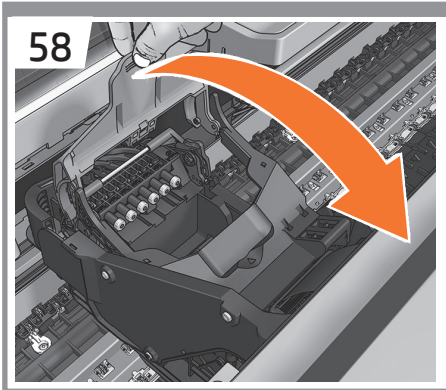
青いハンドルを、いっぱいまで上に引き出します。

将蓝色手柄向上拉动，直到拉不动为止。

將藍色把手拉到底。

파란 손잡이를 최대한 위로 당깁니다.

Tarik gagang biru ke atas sepenuhnya.



EN Open the printhead cover by pulling the handle down.

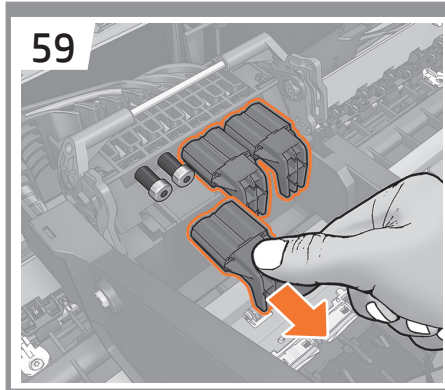
JA ハンドルを下に引いて、プリントヘッドカバーを開きます。

ZHCN 通过将手柄向下拉动，打开打印头盖。

ZHTW 將把手向下拉以打開印字頭護蓋。

KO 핸들을 끌어 내려 프린트헤드 덮개를 엽니다.

ID Buka penutup printhead dengan menarik gagang ke bawah.



Remove the orange caps from inside the carriage.

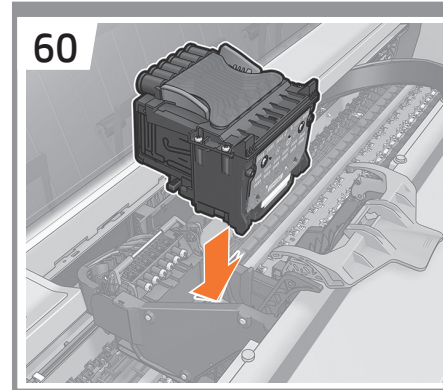
キャリッジの内部からオレンジ色のキャップを取り外します。

从卡式盒内侧取下橙色保护帽。

請將托架內部的橘色蓋子移除。

오렌지색 캡을 캐리지에서 제거하십시오.

Lepaskan tutup oranye dari bagian dalam media.



Insert the printhead.

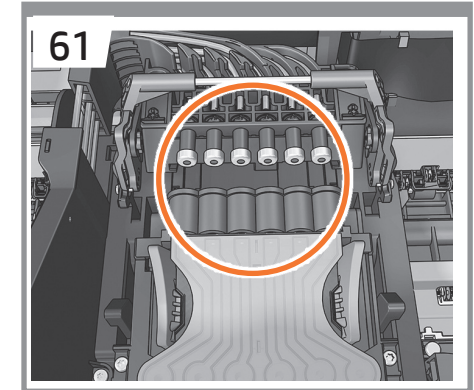
プリントヘッドを挿入します。

插入打印头。

插入印字頭。

프린트헤드를 삽입합니다.

Pasang printhead.



Check the printhead is correctly aligned. **Note:** do not insert the nozzles yet.

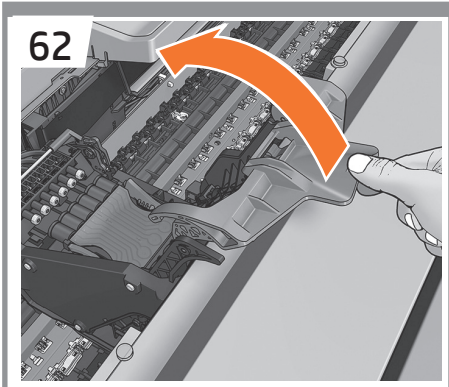
プリントヘッドの位置が正しいことを確認します。

注記：ここではノズルは挿入しないでください。確定打印头正确对齐。注意：此时先不要插入喷嘴。

檢查印字頭是否正確對齊。附註：此時請勿插入噴嘴。

프린트헤드가 잘 맞는지 확인합니다. 참고: 노즐을 아직 삽입하지 마십시오.

Pastikan printhead telah disejajarkan dengan benar. Catatan: Jangan masukkan nosel sekarang.



EN Lift the printhead cover handle.

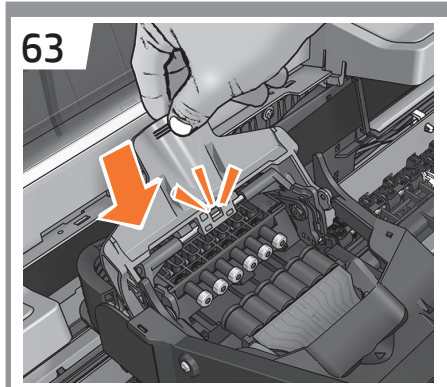
JA プリントヘッド カバー ハンドルを持ち上げます。

ZHCN 提起打印头护盖手柄。

ZHTW 提起印字頭護蓋把手。

KO 프린트헤드 덮개 핸들을 들어 올립니다.

ID Angkat gagang penutup printhead.



Push the handle down to clip the cover to the bar.

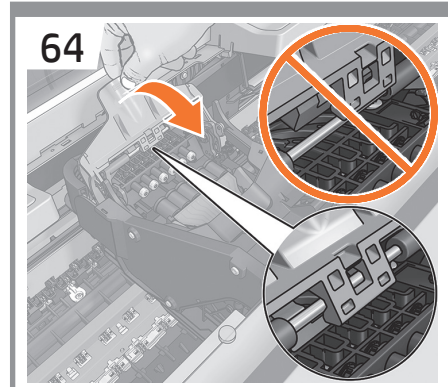
ハンドルを下に押し、カバーをバーに固定します。

将手柄向下推送，以将盖板夹紧到条杆。

將把手往下推以將護蓋扣到桿子上。

덮개가 막대에 끼워지도록 핸들을 아래로 누릅니다.

Tekan gagang ke bawah untuk mengaitkan penutup ke palang.



Pull the handle down to close the cover.

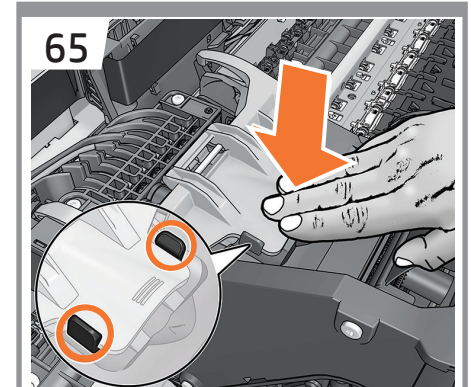
ハンドルを下に引いて、カバーを閉じます。

将手柄向上拉动，以合上盖板。

將把手向下拉以關上護蓋。

핸들을 아래로 당겨서 덮개를 닫습니다.

Tarik gagang ke bawah untuk menutup penutup.



Push down to close the cover completely.

カバーを押し完全に閉じます。

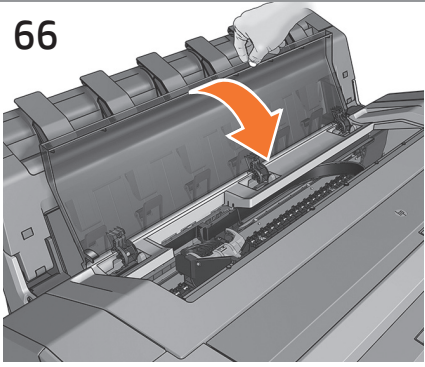
向下推送以完全合上盖板。

向下按壓，將護蓋完全關上。

덮개를 눌러서 완전히 닫습니다.

Tekan ke bawah untuk menutup penutup sepenuhnya.

66



EN Close the window and press OK.

JA ウィンドウを開けて、[OK] を押します。

ZHCN 合上护盖并按 OK。

ZHTW 關閉上蓋，然後按下 OK。

KO 창을 닫고 OK를 누릅니다.

ID Tutup jendela, lalu tekan OK.

67



The tubes will now fill. This will take about 10 minutes; please wait until completed before continuing.

チューブにインクが供給されます。これには10分程度かかる場合があります。完了するまで待機してから、次に進んでください。

墨水管现在将是已满状态。此过程将需要约 10 分钟的时间。请稍候，直到完成，然后再继续操作。

墨水管現在會開始填充。此動作大約需要 10 分鐘；請等到此動作完成後再繼續。

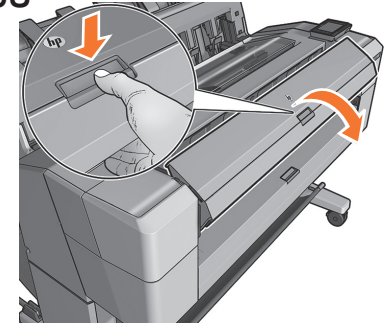
이제 튜브가 채워집니다. 이 작업에는 약 10 분이 소요됩니다. 계속하기 전에 완료될 때까지 기다리십시오.

Tabung kini akan diisi. Proses ini akan berlangsung selama sekitar 10 menit; tunggu hingga proses selesai sebelum melanjutkan.

- EN Load the paper
- JA 用紙の取り付け
- ZHCN 装入纸张
- ZHTW 裝入紙張
- KO 용지 넣기
- ID Isikan kertas



68



Push the latch, and open the upper front roll cover.

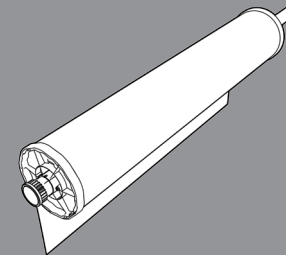
ラッチを押し、前面上部のロール カバーを開きます。

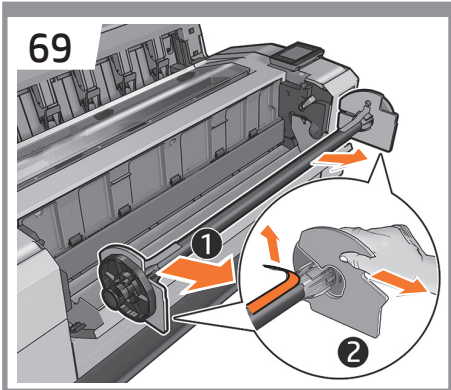
推动门锁，打开前上部卷筒盖。

推動門鎖，並打開上方的前捲筒紙護蓋。

걸쇠를 밀고 상단 앞쪽 롤 덮개를 엽니다.

Dorong kait, lalu buka penutup gulungan di bagian depan atas.





EN Remove the spindle and remove the orange tape and carton piece.

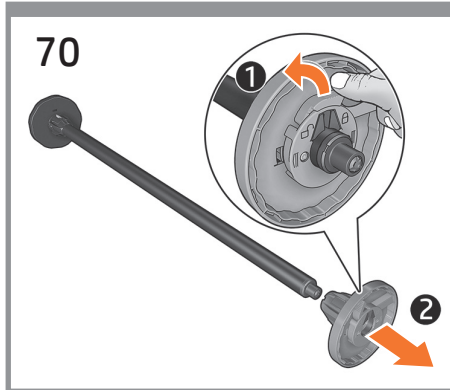
JA スピンドルを取り外し、オレンジ色のテープと梱包部品を取り外します。

ZHCN 取下卷轴并撕下橙色胶带和包装箱片。

ZHTW 取出捲軸並移除橘色膠帶和紙板。

KO 스펀들을 제거하고 주황색 테이프와 상자 조각을 제거합니다.

ID Keluarkan penggulung, lalu lepas pita oranye dan potongan karton.



Unlock (1), and remove the blue hub (2).

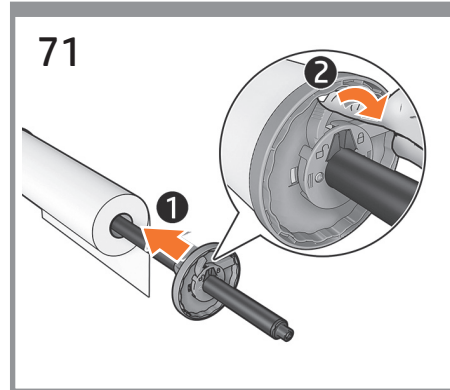
青色のハブのロックを解除し (1)、取り外します (2)。

解锁 (1)，然后卸下蓝色轮毂 (2)。

解除鎖定 (1)，然後取下藍色輪軸 (2)。

잠금을 해제하고(1), 파란색 허브를 제거합니다(2).

Buka kunci (1), lalu lepas hub biru (2).



Load the paper (1), replace, and lock the blue hub (2).

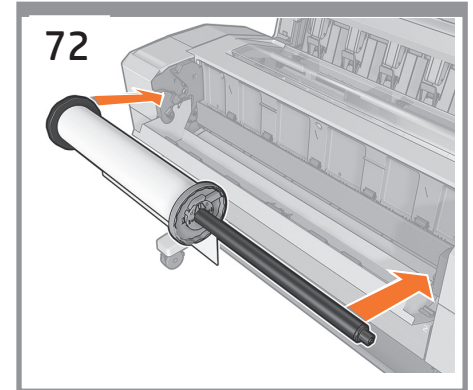
用紙を取り付け (1)、青色のハブを元の位置に戻してロックします (2)。

装入纸张 (1)，重新安装，然后锁定蓝色轮毂 (2)。

裝入紙張 (1)，裝回並鎖定藍色輪軸 (2)。

용지를 넣고(1), 교체한 다음 파란색 허브를 잠급니다 (2).

Masukkan kertas (1), pasang kembali, lalu kunci hub biru (2).



Replace the spindle.

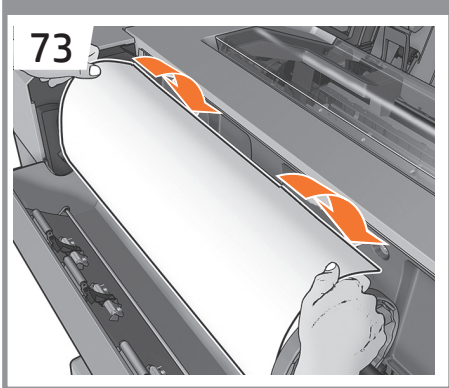
スピンドルを元の位置に戻します。

重新安装卷轴。

裝回捲軸。

스핀들을 교체합니다.

Pasang kembali penggulung.



EN Insert the paper edge into the printer.

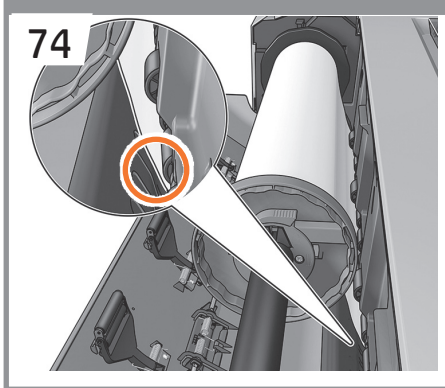
JA 用紙の端をプリンタに差し込みます。

ZHCN 将纸张边缘插入打印机。

ZHTW 將紙張的邊緣插入印表機。

KO 용지의 가장자리를 프린터 안으로 넣습니다.

ID Masukkan tepi kertas ke dalam printer.



EN Feed the paper into the printer.

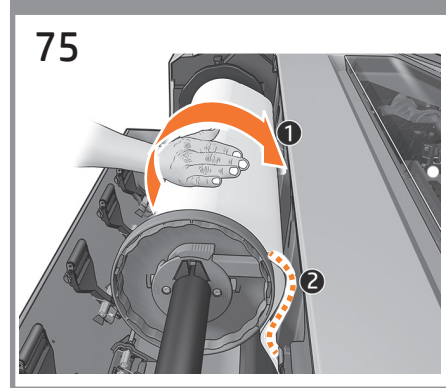
JA プリンタに用紙を挿入します。

ZHCN 将纸张馈送到打印机中。

ZHTW 將紙張送入印表機。

KO 프린터에 용지가 공급됩니다.

ID Masukkan kertas ke dalam printer.



EN Roll the paper in.

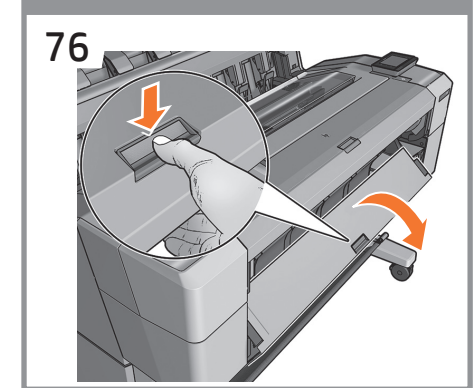
JA 用紙を巻き取ります。

ZHCN 将纸张卷入。

ZHTW 將紙張捲入。

KO 용지가 말려 들어갑니다.

ID Gulung kertas ke dalam.



EN **T1500 Series only:** follow steps 68 - 75 for the 2nd roll.

JA **T1500シリーズのみ:** 2個目のロールで、ステップ68から75の手順を実行してください。

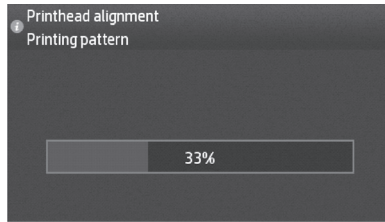
ZHCN **仅 T1500 系列:** 对第二个卷筒执行步骤 68-75。

ZHTW **僅限 T1500 系列:** 第二個捲筒紙，請依照步驟 68 - 75 進行。

KO **T1500 시리즈만 해당:** 두 번째 롤에 대해 위의 68-75 단계를 수행합니다.

ID **Hanya T1500 Series:** ikuti langkah 68-75 untuk gulungan kedua.

77



EN When the roll/rolls are loaded, the printer will align the printheads. This process involves printing, and needs the paper to have a straight leading edge. Note: printhead alignment requires paper at least 24in (61cm) wide. Roll paper is recommended. At the end of the process, a print will exit to the basket, and another to the stacker.

JA 1つまたは複数のロールを取り付けると、プリンタでプリントヘッドが調整されます。この処理では印刷が行われるので、先端がまっすぐな用紙を使用する必要があります。注記：プリントヘッドの軸合わせには、幅24インチ (61cm) 以上の用紙が必要です。ロール紙を推奨します。処理が完了すると、印刷物はバスケットに排出され、それ以外はスタッカに排出されます。

ZHCN 装入卷筒（一个或多个）时，打印机将对齐打印头。此过程涉及打印，因此需要纸张具有平直的前缘。注意：打印头对齐需要宽度至少为 24 英寸（61 厘米）的纸张。建议使用卷筒纸张。在此过程末尾，一个打印件将退出到纸筐，另一个打印件将退出到堆积箱。

ZHTW 捲筒紙裝入之後，印表機將會校正印字頭。此程序需要進行列印，而且必須使用一些前緣平直的紙張。附註：印字頭校正需要至少寬 24 英寸（61 公分）的紙張。建議使用捲筒紙。程序結束時，將有一份圖件退出到承接槽，另有一份退出到堆疊器。

KO 롤이 로드되면 프린터가 프린트헤드를 정렬합니다. 이 절차에는 인쇄 작업이 포함되므로 앞쪽 끝이 곧게 펴진 용지가 필요합니다. 참고: 프린트 헤드 정렬을 수행하기 위해 최소 61cm(24인치) 너비의 용지가 필요합니다. 롤 용지를 사용하는 것이 좋습니다. 절차가 끝나면 한 인쇄물은 바스켓으로 나오고 다른 인쇄물은 스택커로 나옵니다.

ID Bila gulungan telah dimasukkan, printer akan menyelaraskan printhead. Proses ini melibatkan pencetakan dan bagian tepi atas kertas harus lurus. Catatan: Penyelarasan printhead memerlukan kertas dengan lebar minimal 24 inci (61 cm). Sebaiknya gunakan kertas gulung. Di akhir proses, sebagian hasil cetak akan masuk ke keranjang dan hasil cetak lainnya masuk ke penumpuk.

78



MAC users only: for full control of this DesignJet product; HP recommends the installation and use of HP product software.

MACユーザーのみ：このDesignJet製品を十分に活用していただくため、HPはHP製品のソフトウェアのインストールと使用をお勧めしています。

仅限 MAC 用户：可实现对此 DesignJet 产品的完全控制；HP 建议您安装和使用 HP 产品软件。

僅適用於 MAC 使用者：為了完全掌控此 DesignJet 產品；HP 建議您安裝並使用 HP 產品軟體。

MAC 사용자만 해당: 디자인젯 제품의 완전한 제어를 위해 HP는 HP 제품 소프트웨어를 설치하고 사용할 것을 권장합니다.

Hanya pengguna Mac: Untuk kontrol penuh atas produk DesignJet ini; HP menyarankan penginstalan dan penggunaan perangkat lunak produk HP.



EN HP ePrint: Enable email printing

1. Make sure that your printer is correctly connected to the Internet.
2. Enable Web Services during initial setup of the printer, or later following the instructions on the front panel. The printer may need to restart if it has updated its firmware.

Mobile Printing

With HP Mobile Printing Solutions you can print straight from your smartphone or tablet in just a few simple steps wherever you are; using your mobile device OS or sending an email to your printer with a PDF attachment.

You can also benefit from automatic firmware updates after following this setup.

JA HP ePrint: 電子メール印刷の有効化

1. プリンタがインターネットに正しく接続されていることを確認します。
2. プリンタの初期セットアップ中にWebサービスを有効にします。または、フロントパネルの指示に従って後で行うこともできます。ファームウェアがアップデートされたら、再起動する必要がある場合があります。

Mobile Printing

HPモバイル印刷ソリューションを使用すると、どこにいてもスマートフォンやタブレットから少しの手順で直接印刷することができます。その際、モバイルデバイスのOSを使用するか、電子メールにPDFを添付してプリンタに送信します。

このセットアップを行った後は、自動ファームウェアアップデートを利用できます。

ZHCN HP ePrint: 启用电子邮件打印

1. 确保打印机正确连接到 Internet。
2. 在初次设置打印机期间启用 Web 服务，或者以后按主屏幕并按照前面板上的说明进行操作。如果打印机更新了固件，则可能需要重新启动打印机。

Mobile Printing

通过使用 HP 移动打印解决方案，无论您在哪儿，都可以通过几个简单步骤直接从智能手机或平板电脑中进行打印：使用移动设备操作系统，或向打印机发送包含 PDF 附件的电子邮件。

在进行该设置后，您还可以利用自动固件更新功能。

ZHTW HP ePrint: 啟用電子郵件列印

1. 確認印表機已經正確連線到網際網路。
2. 在印表機初始設定期間啟用 Web 服務；或者，然後依照前控制面板上的指示執行。如果印表機已更新其韌體，可能需要重新啟動。

Mobile Printing

無論您在哪儿，都可以通过几个简单步骤直接从智能手机或平板电脑中进行打印：使用移动设备操作系统，或向打印机发送包含 PDF 附件的电子邮件。遵循此設定後您也可享有自動韌體更新。

KO HP ePrint: 이메일 인쇄 활성화

1. 프린터가 인터넷에 제대로 연결되어 있는지 확인합니다.
2. 프린터 초기 설정 도중 또는 나중에 전면 패널의 지침을 따라 웹 서비스를 사용할 수 있습니다. 펌웨어를 업데이트한 경우 프린터를 다시 시작해야 할 수도 있습니다.

Mobile Printing

HP Mobile Printing 솔루션을 사용하여 어디서나 간편하게 몇 단계만 거쳐 스마트폰 또는 태블릿에서 바로 인쇄할 수 있습니다. 모바일 장치 OS를 사용하거나 PDF를 첨부하여 프린터로 이메일을 전송합니다.

설정 후에 자동 펌웨어 업데이트도 활용할 수 있습니다.

ID HP ePrint: Mengaktifkan pencetakan melalui email

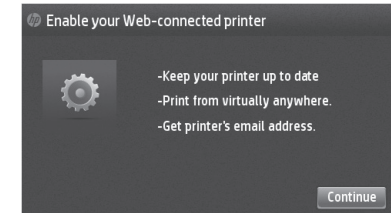
1. Pastikan printer telah tersambung dengan benar ke Internet.
2. Aktifkan Layanan Web saat konfigurasi awal printer berlangsung atau nanti, mengikuti petunjuk di panel depan. Printer mungkin perlu dihidupkan ulang jika firmware telah diperbarui.

Mobile Printing

Dengan Solusi Pencetakan Melalui Perangkat Bergerak HP, Anda dapat mencetak langsung dari smartphone atau tablet hanya dengan beberapa langkah mudah di mana pun Anda berada: menggunakan OS perangkat bergerak atau mengirim email ke printer dengan lampiran PDF.

Anda juga dapat memanfaatkan pembaruan firmware otomatis setelah mengikuti konfigurasi ini.

79



The connectivity wizard will now start and take you step by step through connecting your printer to the internet. Click continue to follow the steps.

接続ウィザードが開始し、ステップバイステップの手順でプリンタをインターネットに接続します。[続行]をクリックし、手順に従ってください。

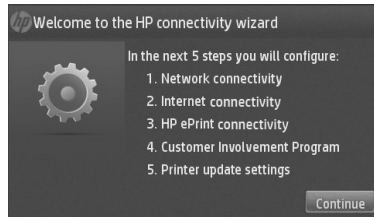
连接向导现在将启动并引导您按步骤将打印机连接到 Internet。单击继续以按步骤进行操作。

連線精靈即將啟動並帶領您逐步完成將印表機連線至網際網路的程序。按一下「繼續」執行下列步驟。

이제 연결 마법사가 단계별로 프린터를 인터넷에 연결하는 작업을 시작합니다. 단계를 따르려면 계속을 클릭하십시오.

Wizard konektivitas kini akan dijalankan untuk memandu Anda melalui langkah demi langkah dalam menyambungkan printer ke Internet. Klik lanjut untuk mengikuti langkah-langkah yang ada.

80



EN

A screen appears explaining what steps you will need to complete, click 'Continue'.

JA

画面に、完了する必要がある手順が表示されたら、[続行]をクリックします。

ZHCN

将会显示一个屏幕，解释您将需要完成的步骤，请单击“继续”。

ZHTW

隨即出現一個畫面，說明您 需要完成的步驟，請按一下「繼續」。

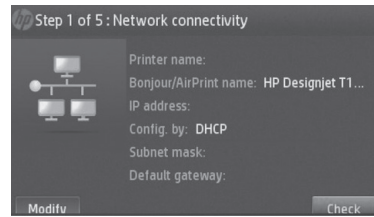
KO

완료해야 하는 단계에 대해 설명하는 화면에 표시되면 '계속'을 클릭합니다.

ID

Layar akan muncul untuk menjelaskan langkah yang harus Anda selesaikan, klik 'Continue' (Lanjut).

81



Your network configuration connectivity will now be verified, click 'Check'.
Retrieve the printer's email address.
For more information visit: HP Connected

ネットワーク設定の接続を確認したら、[確認]をクリックします。
プリンタの電子メール アドレスを取得します。
詳細については、次を参照してください: HP Connected

您的网络配置连接现在将被验证，请单击“检查”。
检索打印机的电子邮件地址。
欲知详情，请访问：HP Connected

現在將驗證您網路組態的連線能力，請按一下「檢查」。
擷取印表機的電子郵件地址。
詳情請上網查詢：HP Connected

이제 네트워크 구성 연결이 확인되면 '확인'을 클릭합니다.
프린터의 이메일 주소를 검색합니다.
자세한 정보는 다음 사이트를 참조하십시오. HP Connected

Konektivitas konfigurasi jaringan sekarang akan diverifikasi, klik 'Check' (Periksa).
Ambil alamat email printer.
Untuk informasi lebih lanjut, kunjungi: HP Connected

82



Print from your smartphone or tablet

- iOS printing is enabled through Airprint, no installation is required.
 - For Android printing, install the "HP Print Service App" from Google Play.
- For more information visit: <http://www.hp.com/go/designjetmobility>

スマートフォンまたはタブレットから印刷する

- iOSでの印刷は、Airprintを介して行うことができます。インストールは必要ありません。
 - Androidで印刷する場合、Google Playから「HPプリント サービス アプリ」をインストールします。
- 詳細については、次を参照してください: <http://www.hp.com/go/designjetmobility>

从智能手机或平板电脑中打印

- 通过 Airprint 启用 iOS 打印，不需要进行安装。
 - 要进行 Android 打印，请从 Google Play 中安装“HP Print Service 应用程序”。
- 欲知详情，请访问：<http://www.hp.com/go/designjetmobility>

從智慧型手機或平板電腦列印

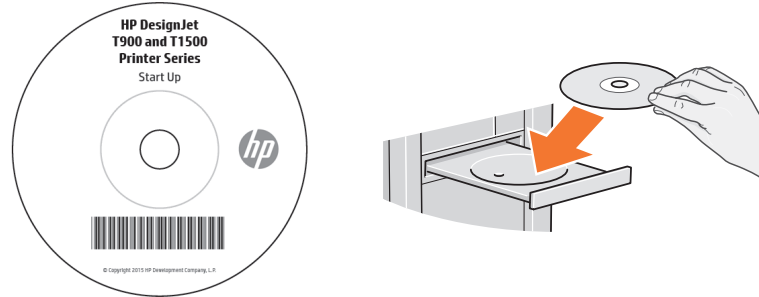
- iOS 列印已透過 Airprint 啟用，不需要安裝。
 - 對於 Android 列印，請從 Google Play 安裝「HP Print Service」應用程式。
- 詳情請上網查詢：<http://www.hp.com/go/designjetmobility>

스마트폰 또는 태블릿에서 인쇄

- Airprint를 통해 iOS 인쇄가 가능합니다. 설치는 필요하지 않습니다.
 - Android에서 인쇄하려면 Google Play에서 "HP Print Service App"을 설치합니다.
- 자세한 정보는 다음 사이트를 참조하십시오. <http://www.hp.com/go/designjetmobility>

Cetak dari smartphone atau tablet

- Pencetakan iOS diaktifkan melalui Airprint; tidak diperlukan pemasangan.
 - Untuk pencetakan Android, instal ""HP Print Service App"" dari Google Play.
- Untuk informasi lebih lanjut, kunjungi: <http://www.hp.com/go/designjetmobility>



EN

Install the product software from the DVD that came with your Printer onto your computer. Be sure to follow the software installation instructions. For USB connections: Connecting your product before installing the software can lead to product errors.

On the DVD you will find: Software installation (drivers with HP Utility) / Documentation / Support
For latest information please visit: <http://www.hp.com/go/T930/support> or <http://www.hp.com/go/T1530/>

JA

Printerに同梱されているDVDを使用して、コンピュータに製品のソフトウェアをインストールします。ソフトウェアインストール手順に従ってください。USB接続の場合：ソフトウェアをインストールする前に製品を接続すると、製品エラーが発生する可能性があります。

このDVDの内容：

ソフトウェア インストール (HPユーティリティ)/マニュアル/サポート

最新の情報については、<http://www.hp.com/go/T930/support>または<http://www.hp.com/go/T1530/>を参照してください。

ZHCN

将 Printer 附带的 DVD 中的产品软件安装到您的计算机中。确保按照软件安装说明进行操作。对于 USB 连接：如果在安装软件之前连接产品，可能会产生产品错误。在 DVD 中，您将找到以下内容：

软件安装 (有关 HP Utility) / 文档/支持

有关最新信息，请访问：<http://www.hp.com/go/T930/support> 或 <http://www.hp.com/go/T1530/>

ZHTW

將 Printer 隨附 DVD 中的產品軟體安裝到電腦中。確定有依照軟體安裝指示進行安裝。用於 USB 連線：在安裝軟體之前連接印表機會發生產品錯誤。

DVD 的內容：

軟體安裝 (驅動程式，包含 HP Utility) / 說明文件 / 支援

如需最新資訊，請造訪：<http://www.hp.com/go/T930/support> 或 <http://www.hp.com/go/T1530/>

KO

프린터와 함께 제공되는 DVD의 제품 소프트웨어를 컴퓨터에 설치합니다. 소프트웨어 설치 지침을 따르십시오. USB 연결: 소프트웨어를 설치하기 전에 프린터를 연결하면 프린터 오류가 발생할 수 있습니다.

DVD에는 다음 정보가 들어 있습니다.

소프트웨어 설치(드라이버 HP 디자인젯 HP Utility)/설명서/지원

최신 정보를 보려면 다음 사이트를 방문하십시오. <http://www.hp.com/go/T930/support> 또는 <http://www.hp.com/go/T1530/>

ID

Instal perangkat lunak produk dari DVD yang disertakan dengan Printer ke komputer. Pastikan untuk mengikuti petunjuk penginstalan perangkat lunak. Untuk sambungan USB: Menyambung produk sebelum menginstal perangkat lunak dapat mengakibatkan kesalahan pada produk.

Dalam DVD, Anda akan menemukan:

Penginstalan perangkat lunak (driver dengan HP Utility)/Dokumentasi/Dukungan

Untuk informasi terbaru, kunjungi: <http://www.hp.com/go/T930/support> atau <http://www.hp.com/go/T1530/>



EN **Optional: Managing printer security in the HP Connected.** When you enable web services the printer is in unlock mode meaning everyone who knows the printer's email address can print. If you are the printer administrator you can change the status to lock mode, customize your printer's email address, or manage the printer security (you will need the printer code and an account at the HP Connected: <http://www.hp.com/go/hpconnected>).

JA オプション: **HP Connected** で **Printerのセキュリティを管理** します。Webサービスを有効にすると、プリンタはロック解除モードになり、プリンタの電子メール アドレスを知っているすべてのユーザーが印刷できるようになります。プリンタの管理者の方であれば、ステータスをロック モードに変更したり、プリンタの電子メール アドレスを変更したり、Printerのセキュリティを管理したりできます (HP Connected—<http://www.hp.com/go/hpconnected>) で、プリンタ コードとアカウントが必要になります)。

ZHCN **可选: 在 HP Connected 管理 printer 安全性** 当您启用 Web 服务时, 打印机处于解锁模式, 这意味着凡是知道打印机的电子邮件地址的人都可以进行打印。如果您是打印机管理员, 您可以将此状态更改为锁定模式、自定义打印机的电子邮件地址或管理 Printer 安全性 (在 HP Connected, 您将需要打印机代码和帐户 : <http://www.hp.com/go/hpconnected>) 。

ZHTW **其他: 在 HP Connected 管理 Printer 安全性。** 當您啟用 Web 服務時, 印表機處於解除鎖定模式, 這表示任何知道印表機電子郵件地址的人都可以列印到該印表機。如果您是印表機管理員, 您可以將狀態變更為鎖定模式、自訂您印表機的電子郵件地址, 或管理 Printer 安全性 (您將需要印表機代碼和 HP Connected 的帳戶 : <http://www.hp.com/go/hpconnected>) 。

KO **옵션: HP Connected의 프린터 보안 관리** 웹 서비스를 활성화하면 프린터가 잠금 해제 모드가 되고 프린터의 이메일 주소를 아는 사람은 누구나 인쇄할 수 있습니다. 프린터 관리자인 경우 상태를 잠금 모드로 변경하고 프린터의 이메일 주소를 사용자화하거나 e프린터 보안을 관리할 수 있습니다(프린터 코드 및 HP Connected <http://www.hp.com/go/hpconnected>의 계정 필요).

ID **Opsional: Mengelola keamanan printer dalam HP Connected.** Bila Anda mengaktifkan layanan Web, printer akan berada dalam mode buka kunci yang berarti setiap pengguna yang mengetahui alamat email printer dapat mencetak. Jika Anda adalah administrator printer, Anda dapat mengubah status ke mode terkunci, menyesuaikan alamat email printer, atau mengelola keamanan printer (Anda akan memerlukan kode printer dan account di HP Connected: <http://www.hp.com/go/hpconnected>).

Legal notices

© Copyright 2015 HP Development Company, L.P.

The information contained herein is subject to change without notice. The only warranties for HP products and services are set forth in the express warranty statements accompanying such products and services. Nothing herein should be construed as constituting an additional warranty. HP shall not be liable for technical or editorial errors or omissions contained herein.