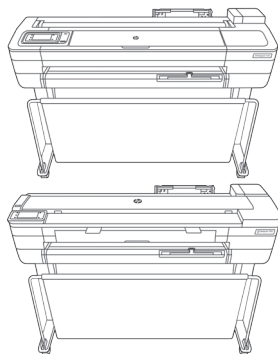


- DA** HP DesignJet T730-printer/ HP DesignJet T830 MFP-serien Samvejledning til printere
- EL** Εκτυπωτής HP DesignJet T730 / Σειρά HP DesignJet T830 MFP Οδηγίες συναρμολόγησης εκτυπωτή
- RU** Инструкции по сборке принтера HP DesignJet T730 / МФУ HP DesignJet серии T830
- TR** HP DesignJet T730 Yazıcı / HP DesignJet T830 MFP serisi Yazıcı montaj yönergeleri
- CS** Tiskárna HP DesignJet T730 / Multifunkční tiskárna řady HP DesignJet T830 Pokyny k sestavení tiskárny
- PL** Drukarki wielofunkcyjne z serii HP DesignJet T730 / HP DesignJet T830 Instrukcje montażu drukarki
- SK** Tlačiareň série HP DesignJet T730/ HP DesignJet T830 MFP Pokyny na montáž tlačiarne
- KK** HP DesignJet T730 принтері/ HP DesignJet T830 MFP сериясы Принтерді монтаждау нұсқаулары



F9A28-90030

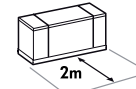


© Copyright 2017, 2018 HP Development Company, L.P.
Large Format Division
Camí de Can Graells 1-21 - 08174
Sant Cugat del Vallès
Barcelona - Spain

All rights reserved

Printed in XXX

- DA** Læs disse instruktioner omhyggeligt. I denne samvejledning beskrives det, hvordan du samler printeren. Bemærk, at de ikoner, der bruges i dette dokument, også er placeret på printerens emballage. Ikonerne gør det muligt at finde de nødvendige dele til hvert trin under samlingen. Da der medfølger ekstra skruer, vil der være ubrugte skruer tilbage, når printeren er samlet.
- EL** Διαβάστε προσεκτικά αυτές τις οδηγίες. Αυτές οι οδηγίες συναρμολόγησης περιγράφουν τον τρόπο συναρμολόγησης του εκτυπωτή. Λάβετε υπόψη ότι τα εικονίδια που χρησιμοποιούνται σε αυτό το έγγραφο υπάρχουν επίσης στη συσκευασία του εκτυπωτή. Τα εικονίδια θα σας βοηθούν να εντοπίσετε τα εξαρτήματα που είναι απαραίτητα σε κάθε στάδιο της συναρμολόγησης. Ορισμένες βίδες ενδεχομένως να μη χρησιμοποιηθούν κατά τη συναρμολόγηση του εκτυπωτή, καθώς παρέχονται ως εφεδρικές.
- RU** Внимательно ознакомьтесь с этими инструкциями. В этих инструкциях описано, как собрать принтер. Обратите внимание, что обозначения, используемые в документе, также нанесены на упаковку принтера. Эти обозначения помогают найти детали, необходимые на каждом этапе сборки. Так как в комплект входят запасные винты, после сборки принтера несколько винтов останутся неиспользованными.
- TR** Lütfen bu yönergeleri dikkatlice okuyun. Bu montaj yönergelerinde yazıcının nasıl kurulacağı anlatılmaktadır. Bu belgede kullanılan simgelerin yazıcının ambalajında da bulunduğuna dikkat edin. Simgeler montajın her aşamasında parçaların yerini bulmada size yardımcı olur. Pakette yedek vidalar da bulunduğu için, yazıcının montajından sonra bazı vidalar kullanılmadan kalabilir.
- CS** Pečlivě si prostudujte tyto pokyny. V těchto montážních pokynech je popsán postup sestavení tiskárny. Symboly použité v tomto dokumentu se nacházejí rovněž na obalu tiskárny. Podle těchto symbolů snadněji poznáte, který díl máte kdy použít. Součástí balení jsou také náhradní šrouby, může se tedy stát, že vám po sestavení tiskárny nějaké šrouby zbudou.
- PL** Uważnie przeczytaj podane instrukcje. W instrukcjach montażu opisano, jak zamontować drukarkę. Ikony użyte w tym dokumencie znajdują się również na opakowaniu drukarki. Są one pomocne przy wyszukiwaniu części potrzebnych na każdym etapie montażu. Dołączono dodatkowe śruby, więc po zakończeniu montażu kilka może pozostać niewykorzystanych.
- SK** Pozorne si prečítajte tieto pokyny. Tieto pokyny vysvetľujú, ako zmontovať tlačiareň. Všimnite si, že ikony použité v tomto dokumente sa nachádzajú aj na balení tlačiarne. Ikony vám pomôžu vyhľadať súčasti potrebné v jednotlivých fázach montáže. Keďže balenie obsahuje aj náhradné skrutky, po zmontovaní tlačiarne môžu zostať niektoré skrutky nepoužité.
- KK** Осы нұсқауларды мұқият оқып шығыңыз. Бұл жинау нұсқаулары принтерді жинау жолын түсіндіреді. Осы құжатта қолданылған таңбалар принтердің орамында да қолданылған. Таңбалар орнатудың әр сатысында қажетті элементтерді табуға көмектеседі. Қосымша бұрандалар берілетіндіктен, принтерді жинап болғаннан кейін бірнеше бұранда қолданылмай мүмкін.



- DA** Udpakningen kræver 2 m plads foran. Kassens størrelse er: L 1310 x B 570 x H 640 mm.
- EL** Για την αποσυσκευασία απαιτείται κενό 2m μπροστά. Το μέγεθος του κιβωτίου είναι: Μ1310 x Β570x Υ640 mm.
- RU** При распаковке необходимо иметь перед принтером 2 м свободного пространства. Размер упаковки: 1310 x 570 x 640 мм (Д x Ш x В).
- TR** Paketten çıkarmak için önde 2 m'lik bir alan gereklidir. Kasanın boyutu: U1310 x B570x Y640 mm.
- CS** K rozbalení je vpředu potřeba 2metrový prostor. Rozměry balení: 1310 (D) x 570 (Š) x 640 (V) mm.
- PL** Należy pozostawić z przodu 2 m wolnej przestrzeni na rozpakowanie. Wymiary skrzyni transportowej: dł. 1310 × szer. 570 × wys. 640 mm.
- SK** Na rozbalenie je vpredu potrebný priestor 2 m. Veľkosť prepravnej debny: 1310 (D) x 570 (Š) x 640 (V) mm.
- KK** Босату үшін алдынан 2 м қажет. Қорап өлшемі: L1310 x W570x H640 мм.



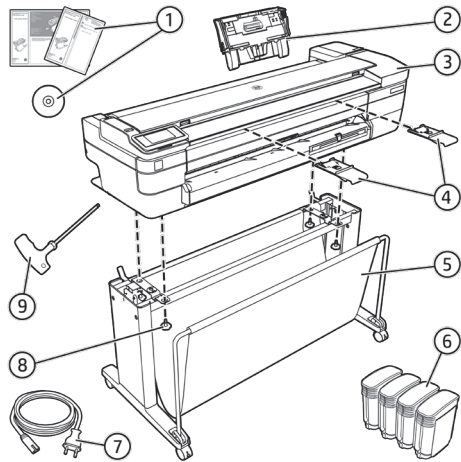
- DA** Til visse opgaver er der brug for 2 personer
- EL** Χρειάζονται 2 άτομα για την εκτέλεση ορισμένων εργασιών
- RU** Некоторые задачи следует выполнять вдвоем
- TR** Bazı işlerin yapılabilmesi için 2 kişi gereklidir.
- CS** Sestavení tiskárny by měli provádět 2 lidé
- PL** Do wykonania niektórych czynności potrzebne są 2 osoby
- SK** Na vykonanie určitých úkonov sú potrebné 2 osoby
- KK** белгилі бір тапсырмаларды орындау үшін 2 адам қажет.



- DA** Det tager ca. 100 minutter at samle printeren
- EL** Ο χρόνος που απαιτείται για τη συναρμολόγηση του εκτυπωτή είναι περίπου 100 λεπτά
- RU** Сборка принтера занимает примерно 100 минут /
- TR** Yazıcının montajı için gereken süre yaklaşık 100 dakikadır.
- CS** Sestavení tiskárny trvá přibližně 100 minut
- PL** Montaż drukarki powinien zająć około 100 minut
- SK** Na vykonanie určitých úkonov sú potrebné 2 osoby
- KK** Принтерді жинауға қажетті уақыт шамамен 100 минут.

- DA** Nødvendige værktøjer: Skruetrækker (inkluderet)
- Bemærk:** Udsiftning af printhoveder er ikke påkrævet.
- EL** Απαιτούμενα εργαλεία: Κατσαβίδι (περιλαμβανεται)
- Σημείωση:** Δεν απαιτείται ανταλλακτική κεφαλή εκτύπωσης.
- RU** Необходимые инструменты: Отвертка (в комплекте)
- Примечание:** Запасная печатающая головка не требуется.
- TR** Gereklı araçlar: Tornavida (dahildir)

- Not:** Yeni yazıcı kafası gerekmez.
- CS** Potřebné nástroje: šroubovák (přiložen)
- Poznámka:** Není zapotřebí žádná náhradní tisková hlava.
- PL** Potrzebne narzędzia: śrubokręt (w zestawie)
- Uwaga:** Wymiana głowic drukujących nie jest wymagana.
- SK** Potrebné nástroje: Skrutkovač (pribalený)
- Poznámka:** Nevyžaduje sa žiadna náhradná tlačová hlava.
- KK** Қажетті құралдар: Бұрағыш (қосылған).
- Ескерте:** Ауыстырмалы баспа талап етілмейді.



DA Kassens indhold

Kassens indhold

1. Dokumentation: Samlevejledning, introduktionsoplysninger.
2. Flerarkbakke
3. Printer
4. Genindføringsstoppere (kun HP DesignJet T830 MFP-serien)
5. Standerstykker: Metalbånd, højre ben, højre fod, kurveramme, tværstang, venstre fod, venstre ben
6. Blækpatroner
7. Strømledning
8. Sorte skruer
9. Skruetrækker

Bemærk: Der skal bruges et ark papir i A4 (ikke inkluderet) til printheadjustering under opsætningen.

Bemærk: Installer produktsoftwaren fra

<https://www.hp.com/go/T730/drivers>

<https://www.hp.com/go/T830/drivers>

Sørg for, at følg vejledningen til softwareinstallationen.

LAN-kabel medfølger ikke (nødvendigt, hvis der kræves LAN-forbindelse).

Vigtigt: Printheadet er installeret på forhånd.

Vigtigt: før start af printeren bør du lade den akklimatisere sig til "Anbefalet driftstemperatur" (15-30°C / 59-86°F).

EL Περιεχόμενο συσκευασίας

Περιεχόμενο συσκευασίας

1. Τεκμηρίωση: Οδηγίες συναρμολόγησης, Εισαγωγικές πληροφορίες.
2. Δίσκος πολλαπλών φύλλων
3. Εκτυπωτής
4. Διατάξεις πρόληψης ανατροφοδοσίας (μόνο σειρά HP DesignJet T830 MFP)
5. Τμήματα βάσης: Μεταλλικά άγκιστρα, δεξιά σκέλος, δεξιά πόδι, πλαίσιο καλαθιού, εγκάρσιο στήριγμα, αριστερό πόδι, αριστερό σκέλος
6. Δοχεία μελάνης

7. Καλώδιο τροφοδοσίας

8. Μαύρες βίδες

9. Καταβίδι

Σημείωση: για την ευθυγράμμιση της κεφαλής εκτύπωσης κατά την εγκατάσταση απαιτείται ένα φύλλο χαρτί A4 (δεν περιλαμβάνεται).

Σημείωση: Εγκαταστήστε το λογισμικό της συσκευής από:

<https://www.hp.com/go/T730/drivers>

<https://www.hp.com/go/T830/drivers>

Βεβαιωθείτε ότι ακολουθείτε τις οδηγίες εγκατάστασης του λογισμικού.

Το καλώδιο LAN δεν περιλαμβάνεται (είναι απαραίτητο εάν απαιτείται σύνδεση LAN).

Προσοχή: Η κεφαλή εκτύπωσης είναι ήδη εγκατεστημένη.

Προσοχή: πριν εκκινήσετε τον εκτυπωτή, αφήστε τον να προσαρμοστεί στη «Συνιστώμενη θερμοκρασία λειτουργίας» (15-30°C / 59-86°F).

RU Содержание упаковки

Содержимое упаковки

1. Документация: инструкции по сборке, вводная информация

2. Лоток для нескольких листов

3. Принтер

4. Устройства для предотвращения повторной подачи (только для МФУ HP DesignJet серии T830)

5. Элементы подставки: металлические стопоры, правая стойка, правая ножка, рама приемника, поперечная опора, левая ножка, левая стойка

6. Карtridge с чернилами

7. Кабель питания

8. Черные винты

9. Отвертка

Σημείωση: για την ευθυγράμμιση της κεφαλής εκτύπωσης κατά την εγκατάσταση απαιτείται ένα φύλλο χαρτί A4 (δεν περιλαμβάνεται).

Σημείωση: Установите программное обеспечение изделия с веб-сайта

<https://www.hp.com/go/T730/drivers>

<https://www.hp.com/go/T830/drivers>

Внимательно следуйте инструкциям по установке программного обеспечения.

Кабель LAN в комплект не входит (необходим, если требуется подключение к локальной сети).

Важно! Печатающая головка уже установлена.

Важно! перед началом работы с принтером дайте ему достичь "рекомендованной рабочей температуры" (15-30°C / 59-86°F).

TR Kutu içeriği

Kutu içeriği

1. Belgeler: Montaj Yönergeleri, Tanıtım bilgileri.

2. Birden fazla yapraklık tepsi

3. Yazıcı

4. Yeniden besleme engelleyicileri (yalnızca HP DesignJet T830 MFP serisi)

5. Stant parçaları: Metal durdurucular, Sağ bacak, Sağ ayak, Sepet çerçevesi, Çapraz bağlantı, Sol ayak, Sol bacak

6. Mürekkep kartuşları

7. Güç kablosu

8. Siyah vidalar

9. Tornavida

Not: kurulum sırasında yazıcı kafasını ayarlamak için bir A4 kağıt sayfası (dahil değildir) gerekir.

Not: Ürün yazılımını şuradan yükleyin:

<https://www.hp.com/go/T730/drivers>

<https://www.hp.com/go/T830/drivers>

Yazılımı yüklemeye yönergelerine uyun. LAN kablosu dahil değildir (LAN bağlantısı için gerekir).

Önemli: Yazıcı kafası önceden takılıdır.

Önemli: Yazıcıyı çalıştırmadan önce "Tavsiye Edilen Çalışma Sıcaklığı"na intibak etmesini sağlayınız (15-30°C / 59-86°F).

CS Obsah balení

Obsah balení

1. Dokumentace: Pokyny k sestavení, úvodní informace.

2. Zásobník na více listů

3. Tiskárna

4. Zamezovače opakovanému podání (pouze multifunkční tiskárny řady HP DesignJet T830 MFP)

5. Díly stojanu: Kovové zářezky, pravá noha, pravá patka, rám koše, příčná vzpěra, levá patka, levá noha

6. Inkoustové kazety

7. Napájecí kabel

8. Černé šrouby

9. Šroubovák

Poznámka: Během úvodní instalace budete k zarovnání tiskové hlavy potřebovat jeden list papíru ve formátu A4 (není přiložen).

Poznámka: Software produktu si nainstalujte ze stránek:

<https://www.hp.com/go/T730/drivers>

<https://www.hp.com/go/T830/drivers>

Postupujte podle pokynů k instalaci softwaru.

Adaptér sítě LAN není součástí balení (je potřeba k připojení k síti LAN).

Důležité: Tiskové hlavy jsou již instalovány.

Důležité: Tiskárnu nechte před spuštěním nejprve aklimatizovat na „doporučenou provozní teplotu“ (15–30 °C / 59–86 °F).

PL Zawartość opakowania

Zawartość opakowania

1. Dokumentacja: Instrukcje montażu, Informacje wstępne.

2. Podajnik wieloarkusowy

3. Drukarka

4. Elementy zapobiegające ponownemu ładowaniu (tylko drukarki wielofunkcyjne z serii HP DesignJet T830)

5. Elementy podstawy: Metalowe ograniczniki, prawa noga, prawa podstawa, rama kosza, wspornik, lewa podstawa, lewa noga

6. Kasety z atramentem

7. Przewód zasilający

8. Czarne śruby

9. Śrubokręt

Uwaga: podczas konfiguracji potrzebna jest kartka papieru A4 (nie w zestawie) do wyrównania głowic drukujących.

Uwaga: Zainstaluj oprogramowanie produktu z witryny:

<https://www.hp.com/go/T730/drivers>

<https://www.hp.com/go/T830/drivers>

Postępuj zgodnie z instrukcjami instalacji oprogramowania.

Kabel LAN nie znajduje się w zestawie (jest potrzebny, gdy wymagane jest podłączenie do sieci LAN).

Ważne: Głowica drukująca jest już zainstalowana.

WAŻNE: zanim rozpoczniesz, pozwól drukarce przyzwyczaić się do "Rekomendowanej temperatury pracy" (15-30°C)

SK Obsah prepravnej debny

Obsah prepravnej debny

1. Dokumentácia: pokyny na montáž, úvodné informácie.

2. Zásobník na viacero hárkov

3. Tlačiareň

4. Zamedzovače opätovného podávania (len tlačiarne série HP DesignJet T830 MFP)

5. Súčasťi stojana: kovové zarážky, pravá noha, pravá patka, rám priehradky, krížová svorka, ľavá patka, ľavá noha

6. Atramentové kazety

7. Napájací kábel

8. Čierne skrutky

9. Skrutkovač

Opomba: med nastavitvijo boste za poravnavo tiskalnih glav potrebovali list papirja velikosti A4 (ni priložen).

Opomba: Softvér produktu nainštalujte z adresy

<https://www.hp.com/go/T730/drivers>

<https://www.hp.com/go/T830/drivers>

Dbajte na dodržiavanie pokynov na inštaláciu softvéru.

Sieť LAN nie je súčasťou balenia (potrebné, ak sa vyžaduje pripojenie k síti LAN).

Dôležité: Tlačová hlava je už nainštalovaná.

Dôležité: pred spustením tlačiarne nechajte tlačiareň aklimatizovať na „odporúčanú prevádzkovú teplotu“ (15 až 30 °C/59 až 86 °F).

KK Қораптың ішіндегілер

Қораптың ішіндегілер

1. Құжаттама: Монтаждау нұсқаулары, Кіріспе ақпарат.

2. Бірнеше парақтық науа

3. Принтер

4. Қайта беруді болдырмау құрылғылары (Тек HP DesignJet T830 MFP сериясы)

5. Тұғыр бөліктері: Металл тығындар, оң жақ аяқ, оң жақ негіз, себет жақтауы, аралық байланыс, сол жақ аяқ, сол жақ негіз

6. Сия картридждері

7. Қуат сымы

8. қара бұрандалар

9. Бұрағыш

Ескертпе: А4 қағазы (қосылмаған) орнату барысында баспа басын туралауға қажет.

Ескертпе: Өнімнің бағдарламалық құралын келесі веб-сайттан орнатыңыз:

<https://www.hp.com/go/T730/drivers>

<https://www.hp.com/go/T830/drivers>

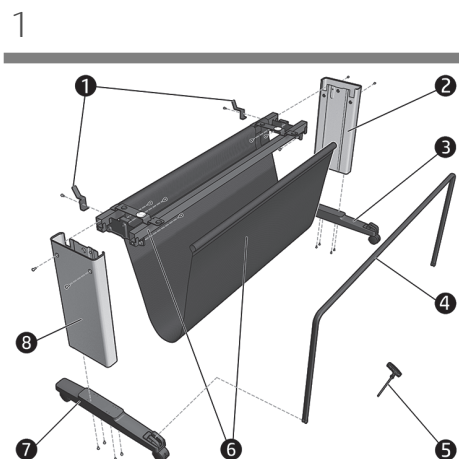
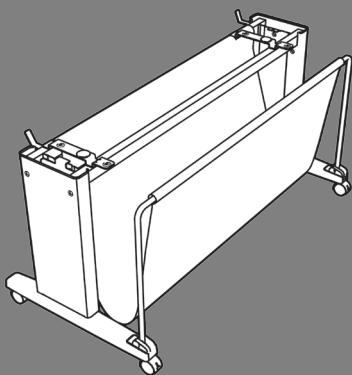
Бағдарламалық құралды орнату нұсқауларын міндетті түрде орынданыз.

LAN кабелі қосылмаған (LAN байланысы талап етілсе қажет).

Маңызды: Баспа басы әлдеқашан орнатылған.

Маңызды: принтерді іске қоспас бұрын, ол "Ұсынылған жұмыс температурасына" (15-30°C / 59-86°F).

- DA Stående samling
- EL Συναρμολόγηση της βάσης
- RU Сборка основания
- TR Stant montajı
- CS Sestavení stojanu
- PL Montaż podstawy
- SK Konštrukcia stojana
- KK Тірек жинағы



DA Find standerstykkerne, og fjern følgende fra bakken: 1. Metalbånd / 2. Højre ben/3. Højre fod/ 4. Kurveramme/5. Skruetrækker/6. Tværstang/ 7. Venstre fod/8. venstre ben
Vigtigt: Placer et tæppe på gulvet for at undgå ridser.

EL Εντοπίστε τα κομμάτια της βάσης και αφαιρέστε από το δίσκο τα παρακάτω: 1. Μεταλλικά άγκιστρα / 2. Δεξί σκέλος / 3. Δεξί πόδι / 4. Πλαίσιο καλαθιού / 5. Κατσαβίδι / 6. Εγκάρσιο στρίβωμα / 7. Αριστερό πόδι / 8. Αριστερό σκέλος. Σημαντικό: Τοποθετήστε ένα μαλακό υλικό στο δάπεδο για να αποφύγετε τυχόν γρατσουνιές.

RU Найдите и извлеките из лотка следующие элементы подставки: 1. Металлические стопоры / 2. Правая стойка / 3. Правая ножка / 4. Рама приемника / 5. Отвертка / 6. Поперечная опора / 7. Левая ножка / 8. Левая стойка
Важно! Постелите на пол покрывало, чтобы не поцарапать изделие.

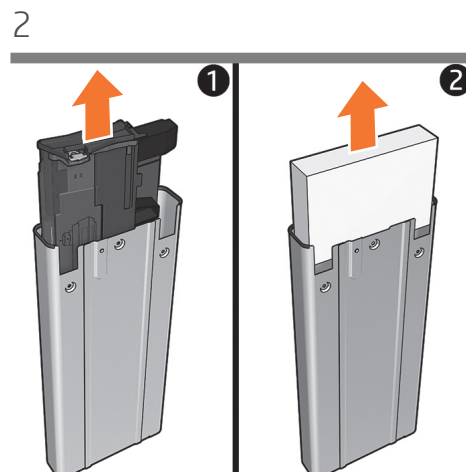
TR Stant parçalarını bulun ve aşağıdakileri tepside çıkarın: 1 Metal sabitleyici/ 2. Sağ bacak / 3. Sağ ayak / 4. Sepet çerçevesi/ 5. Tornavida / 6. Çapraz bağlantı / 7. Sol ayak / 8. Sol bacak
Önemli: Çizileri önlemek için zemine örtü serin.

CS Určete díly stojanu a vyjměte ze zásobníku následující díly: 1. kovové zarážky; 2. pravou nohu; 3. pravou patku; 4. rám koše; 5. šroubovák; 6. příčnou vzpěru / 7. levou patku / 8. levou nohu
Důležité: Uložte na podlahu pokrývku, aby nedošlo k poškrábání.

PL Znajdź części podstawy. Wyjmij z podkładki następujące części: 1. metalowe ograniczniki / 2. prawa noga / 3. prawa podstawa / 4. rama kosza / 5. śrubokręt / 6. wspornik / 7. lewa podstawa / 8. lewa noga
Ważne: Rozłóż na podłodze koc, aby uniknąć zarysowania.

SK Identifikujte súčasti stojana a vyberte ich zo zásobníka: 1. kovové zarážky/2. pravá noha/3. pravá päta/4. rám priehradky/5. skrutkovač/6. krížová svorka/7. ľavá päta/8. ľavá noha
Dôležité: Rozprestrite na zem plachtu, aby ste predišli škrabancom.

KK Тірек бөліктерін орналастырып, наудан келесіні алып тастаңыз: 1. Металл тығындар / 2. Оң жақ аяқ / 3. Оң жақ негіз / 4. Себет жақтауы / 5. Бұрағыш / 6. Аралық байланыс / 7. Сол жақ негіз / 8. Сол жақ негіз
Маңызды: Сызаттарды болдырмау үшін еденге орамал орнатыңыз.



Find den emballerede flerarksbakke i et af benene, og fjern den. Fjern skumstykket (behold det til brug i senere trin), og pak papirbakken ud. Hvis du har modtaget den **robuste HP DesignJet-kasse**, kan du starte installationen nu ved at følge den relevante monteringsvejledning.

Εντοπίστε τον δίσκο πολλαπλών φύλλων που είναι συσκευασμένος μέσα σε ένα από τα σκέλη και αφαιρέστε τον. Αφαιρέστε το αφρώδες υλικό (φυλάξτε το για να το χρησιμοποιήσετε στα παρακάτω βήματα) και αφαιρέστε τη συσκευασία του δίσκου πολλαπλών φύλλων. Εάν διαθέτετε **θήκη HP DesignJet**, ξεκινήστε τη εγκατάστασή της τώρα ακολουθώντας τις αντίστοιχες οδηγίες συναρμολόγησης.

Найдите упакованный лоток для нескольких листов внутри одной из стоек и извлеките его. Извлеките кусок пеноматериала (сохраните его для использования на следующих этапах) и распакуйте лоток для нескольких листов. При наличии **укрепленного корпуса HP DesignJet** начните его установку, следуя соответствующим инструкциям по сборке.

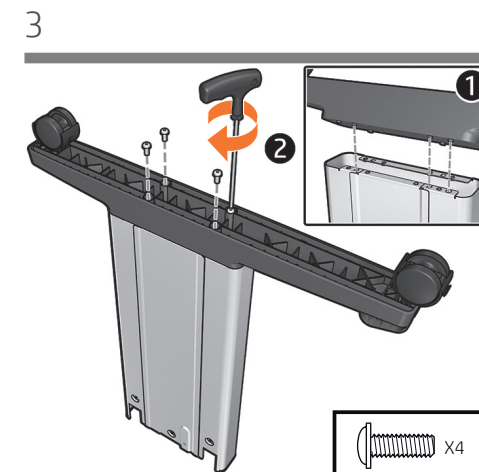
Bacaklardan birinin içindeki ambalajı birden fazla yapraklık tepsiyi bulun ve çıkarın. Köpük parçasını çıkarın (aşağıdaki adımlarda kullanmak üzere saklayın) ve birden fazla yapraklık tepsiyi ambalajından çıkarın. **HP DesignJet sert kasamızı** varsa, ilgili montaj yönergelerini izleyerek kurulumuna şimdi başlayın.

Vyhleďte zásobník na více listů zabalený uvnitř jedné z noh a vyjměte jej. Odstraňte pěnovou vložku (ponechejte si ji, protože ji budete potřebovat v následujících krocích) a zásobník na více listů vybalte. Pokud máte **odolné pouzdro HP DesignJet**, začněte s jeho instalací podle příslušných pokynů k sestavení.

Znajdź zapakowany podajnik wieloarkuszkowy wewnątrz jednej z nóg i wyjmij go. Usuń piankowe zabezpieczenie (zachowaj je do użycia w następnych etapach) i rozpakuj podajnik wieloarkuszkowy. Jeśli masz **wzmocnioną obudowę urządzenia HP DesignJet**, rozpocznij montaż, wykonując odpowiednie instrukcje.

Nájďte v jednej z nôh zabalený zásobník na viacero hárkov a vyberte ho. Vyberte penovú časť (budete ju ešte používať v nasledujúcich krokoch) a vybalte zásobník na viacero hárkov. Ak máte **tlačiareň HP DesignJet v spevnenom puzdre**, začnite ju inštalovať podľa príslušných pokynov na montáž.

Аяқтардың біреуінің ішіне оралған бірнеше парақты науаны салып, оны алып тастаңыз. Көпіршік бөлігін (келесі қадамдарда пайдалану үшін сақтаңыз) алып тастап, бірнеше парақты науаны бумадан шығарыңыз. Егер **HP DesignJet қатты корпусы** пайдаланылса, тиісті монтаждау нұсқауларынан кейін енді орнатуды бастайды.



Fastgør en fod til et ben med fire skrueer. Gentag processen for de andre fødder og ben.

Στερεώστε ένα πόδι σε ένα σκέλος με 4 βίδες. Επαναλάβετε τη διαδικασία για το άλλο πόδι και σκέλος.

Закрепите одну ножку на стойке с помощью четырех винтов. Повторите эту процедуру с другой ножкой и стойкой.

Ayağı 4 vida kullanarak bir bacağa sabitleyin. Diğer ayak ve bacak için aynı işlemi tekrarlayın.

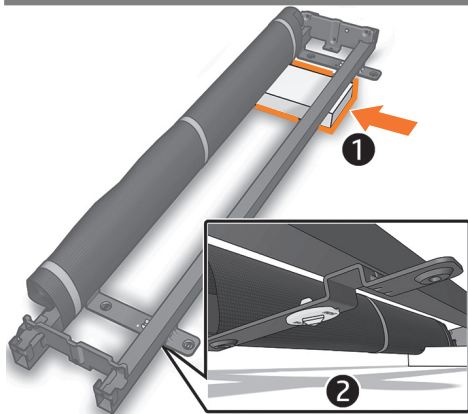
Čtyřmi šrouby upevněte patku k noze. Stejným postupem upevněte další patku a nohu.

Przymocuj podstawę do nogi za pomocą 4 śrub. Powtórz czynność dla drugiej nogi i podstawy.

Jednu patku pripevnite k nohe pomocou štyroch skrutiek. Tento proces zopakujte s druhou pätkou a nohou.

Бір негізді тірекке 4 бұрандамен бекітіңіз. Басқа тірек пен негіз үшін процесті қайталаңыз.

4



DA

Placér det skum, du fjernede i trin 2, på gulvet, og læg tværstangen oven på det. Sørg for, at de gule plastdele vender nedad.

EL

Τοποθετήστε το αφρώδες υλικό που αφαιρέσατε στο βήμα 2 στο δάπεδο και τοποθετήστε το εγκάρσιο στήριγμα επάνω του, φροντίζοντας τα κίτρινα πλαστικά εξαρτήματα να είναι προς τα κάτω.

RU

Уложите пеноматериал, извлеченный на шаге 2, на пол и положите на него поперечную опору так, чтобы желтые пластмассовые детали находились снизу.

TR

2. adımıda çıkartılan köpüğü zemine yerleştirin ve sarı plastik parçalara aşağı doğru bakacak şekilde çapraz bağlantıyı üzerine yerleştirin.

CS

Pěnovou vložku odstraněnou v kroku 2 položte na podlahu a umístěte na ni příčnou vzpěru tak, aby byly žluté plastové díly horním lícem dolů.

PL

Umieść na podłodze wyjętą w kroku 2 piankę i potóż na niej wspornik, kierując żółte plastikowe elementy do dołu.

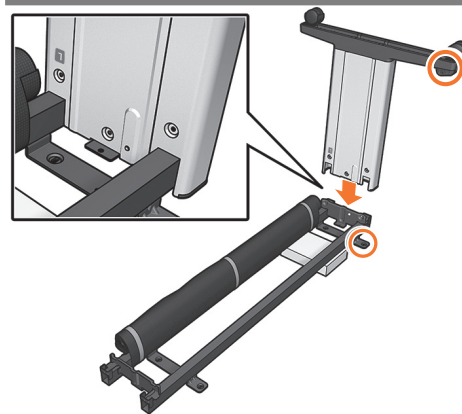
SK

Položte penovú časť odstránenú v kroku 2 na podlahu a umiestnite na ňu križovú svorku, pričom sa uistite, že žlté plastové súčasti smerujú nadol.

KK

2-қадамда алынған көпіршікті еденге салып, сары пластик бөлшектер төмен қаратылғанын тексеру үшін аралық байланысты үстіне салыңыз.

5



Sæt et ben på tværstangen, og installer benet sammen med den lange side af foden som vist på billedet. **Vigtigt:** Bemærk, at der er klistermærker på benene, og sørg for, at bogstaverne svarer til bogstaverne på krydsafstivningen (R svarer til R, L svarer til L), og sæt den på plads i åbningerne.

Τοποθετήστε ένα σκέλος πάνω στο εγκάρσιο στήριγμα για να εγκαταστήσετε το σκέλος στην επιμήκη πλευρά του ποδιού, όπως φαίνεται στην εικόνα. **Σημαντικό:** Λάβετε υπόψη ότι υπάρχουν αυτοκόλλητα στα πόδια, βεβαιωθείτε ότι τα γράμματα αντιστοιχούν με εκείνα που υπάρχουν στον εγκάρσιο βραχίονα (R -δεξ. με R, L -αριστ. με L), και τοποθετήστε τα στη θέση τους.

Вставьте стойку в поперечную опору так, чтобы длинная сторона ножки смотрела в сторону, показанную на рисунке. **Важно!** Обратите внимание: на стойках имеются наклейки. Убедитесь, что буквы на них соответствуют изображенным на поперечной опоре (R — R, L — L). Вставьте стойки в соответствующие пазы.

Aşağıdaki resimde gösterildiği gibi bacağı aşağıya uzun taraftıyla takmak için bacağı çapraz bağlantıdan geçirin. **Önemli:** Ayaklar üzerinde etiketler olduğuna dikkat edin, harflerin çapraz destekteki harflerle (R'yi R, L'yi L ile) eşleştirdiğinden emin olun ve yerine oturtun.

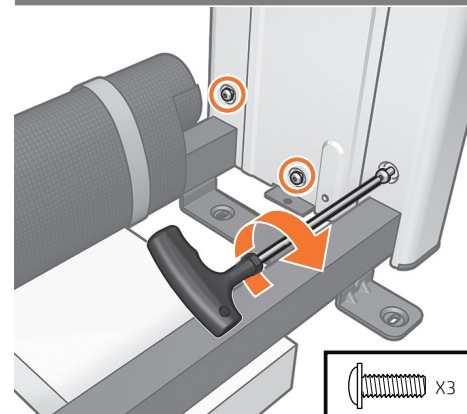
Zasaňte nohu na příčnou vzpěru a nainstalujte nohu s dlouhou stranou patky podle obrázku. **Důležité:** Upozorňujeme, že nohy jsou opatřeny nálepkami. Ověřte, zda na nich uvedená písmena odpovídají písmenům na zkřížené příčce (R a R, L a L) a že vše zapadá do sebe.

Wsuń nogę do wspornika, by ją przymocować. Dłuższa krawędź podstawy powinna być ustawiona jak na ilustracji. **Ważne:** Kierując się naklejkami, dopasuj litery na nóżkach do liter na wsporniku poziomym (R z R, L z L) i wsuń nóżki na miejsce.

Zasunutím do križovej svorky nainštalujte nohu s dlhou stranou patky smerujúcou tak, ako je to znázornené na obrázku. **Dôležité:** Upozorňujeme, že na nohách sa nachádzajú nálepky. Uistite sa, že sa písmená zhodujú s písmenami na križovej svorke (písmeno R s písmenom R (pravá strana), písmeno L s písmenom L (ľavá strana)), a zasaňte ich na miesto.

Кескінде көрсетілгендей тіректің ұзын жағымен негізді орнату үшін аралық байланысқа негізді сырғытыңыз. **Маңызды:** Аяқшаларында жапсырмалар бар екенін ескеріңіз, әріптердің арқалығындағы әріптерге сәйкес келетін тексеріні (R әрпі R әрпімен, L әрпі L әрпімен), орнына бекітіңіз.

6



Vigtigt: Drej kun hver skrue to gange. Fastgør benet til tværstangen med tre skrue ved den inderste side af benet.

Σημαντικό: Στρέψτε κάθε βίδα μόνο δύο φορές. Στερεώστε το σκέλος στο εγκάρσιο στήριγμα, χρησιμοποιώντας 3 βίδες στην εσωτερική πλευρά του σκέλους.

Важно! Поверните каждый винт только на два оборота. Закрепите стойку на поперечной опоре тремя винтами с внутренней стороны стойки.

Önemli: Her vidayı yalnızca iki defa döndürün. Bacağı, bacağı iç tarafındaki 3 vidayı kullanarak çapraz desteğe sabitleyin.

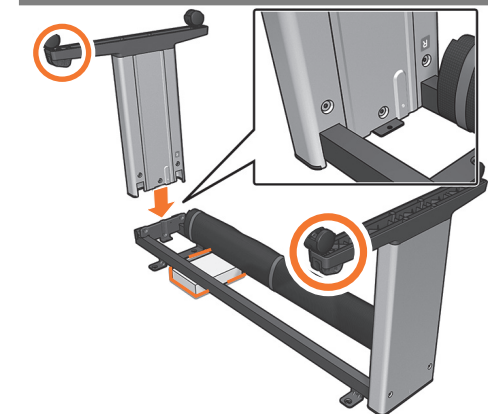
Důležité: Každý šroub utáhněte pouze o dvě otáčky. Pomocí 3 šroubů připevněte nohu k příčné vzpěře na vnitřní straně nohy.

Ważne: Podczas wkręcania każdej ze śrub wykonaj tylko dwa obroty. Przykręć nogi do wspornika, wkręcając 3 śruby po wewnętrznej stronie nogi.

Dôležité: Každú skrutku otočte len dvakrát. Pomocou troch skrutiek na vnútornej strane nohy pripevnite nohu ku križovej svorke.

Маңызды: Әрбір бұранданы екі рет қана бұраңыз. Негіздің ішкі бөлігіндегі 3 бұрандамен аралық байланысқа негізді бекітіңіз.

7



Skub skummet til den anden side, og sæt det andet ben på tværstangen. Sørg for, at de to kurvestøtter er på samme side. **Vigtigt:** Bemærk, at der er klistermærker på benene, og sørg for, at bogstaverne svarer til bogstaverne på krydsafstivningen (R svarer til R, L svarer til L), og sæt den på plads i åbningerne.

Σύρετε το αφρώδες υλικό στην άλλη πλευρά και τοποθετήστε το άλλο σκέλος πάνω στο εγκάρσιο στήριγμα, φροντίζοντας τα δύο στήριγματα του καλαθιού να βρίσκονται στην ίδια πλευρά. **Σημαντικό:** Λάβετε υπόψη ότι υπάρχουν αυτοκόλλητα στα πόδια, βεβαιωθείτε ότι τα γράμματα αντιστοιχούν με εκείνα που υπάρχουν στον εγκάρσιο βραχίονα (R -δεξ. με R, L -αριστ. με L), και τοποθετήστε τα στη θέση τους.

вставьте другую стойку в поперечную опору так, чтобы два крепления для приемника находились с одной стороны. **Важно!** Обратите внимание: на стойках имеются наклейки. Убедитесь, что буквы на них соответствуют изображенным на поперечной опоре (R — R, L — L). Вставьте стойки в соответствующие пазы.

Köpüğü diğer tarafa doğru kaydırın ve iki sepet desteğinin aynı tarafa olduğundan emin olduktan sonra diğer bacağı çapraz bağlantıya takın. **Önemli:** Ayaklar üzerinde etiketler olduğuna dikkat edin, harflerin çapraz destekteki harflerle (R'yi R, L'yi L ile) eşleştirdiğinden emin olun ve yerine oturtun.

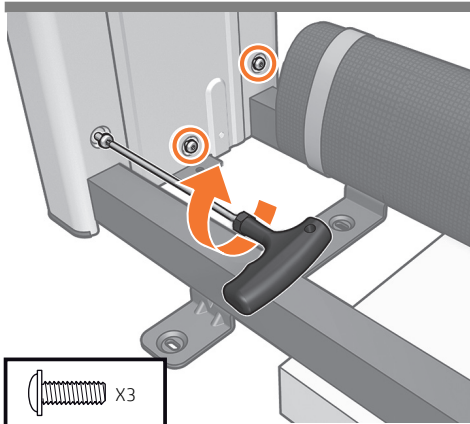
Zasaňte pěnovou vložku na druhou stranu, zasaňte druhou nohu do příčné vzpěry, a ujistěte se, že 2 podpěry koše jsou na stejné straně. **Důležité:** Upozorňujeme, že nohy jsou opatřeny nálepkami. Ověřte, zda na nich uvedená písmena odpovídají písmenům na zkřížené příčce (R a R, L a L) a že vše zapadá do sebe.

Podlož piankę z drugiej strony i wsuń drugą nogę do wspornika. Obie podpory kosza powinny być z tej samej strony. **Ważne:** Kierując się naklejkami, dopasuj litery na nóżkach do liter na wsporniku poziomym (R z R, L z L) i wsuń nóżki na miejsce.

Posuňte penovú časť na druhú stranu a zasaňte do križovej svorky druhú nohu, pričom sa uistite, že sa dve podpory priehradky nachádzajú na rovnakej strane. **Dôležité:** Upozorňujeme, že na nohách sa nachádzajú nálepky. Uistite sa, že sa písmená zhodujú s písmenami na križovej svorke (písmeno R s písmenom R (pravá strana), písmeno L s písmenom L (ľavá strana)), a zasaňte ich na miesto.

Көпіршікті басқа бөлігіне жылжытып, екі себет тірегінің бір жағында екендігін тексерумен аралық байланысқа басқа негізді сырғытыңыз. **Маңызды:** Аяқшаларында жапсырмалар бар екенін ескеріңіз, әріптердің арқалығындағы әріптерге сәйкес келетін тексеріні (R әрпі R әрпімен, L әрпі L әрпімен), орнына бекітіңіз.

8



DA **Vigtigt:** Drej kun hver skrue to gange. Fastgør benet til tværstangen med tre skruer ved den inderste side af benet.

EL **Σημαντικό:** Στρέψτε κάθε βίδα μόνο δύο φορές. Στερεώστε το σκέλος στο εγκάρσιο στήριγμα, χρησιμοποιώντας 3 βίδες στην εσωτερική πλευρά του σκέλους.

RU **Важно!** Поверните каждый винт только на два оборота. Закрепите стойку на поперечной опоре тремя винтами с внутренней стороны стойки.

TR **Önemli:** Her vidayı yalnızca iki defa döndürün. Bacağı, bacağın iç tarafındaki 3 vidayı kullanarak çapraz desteğe sabitleyin.

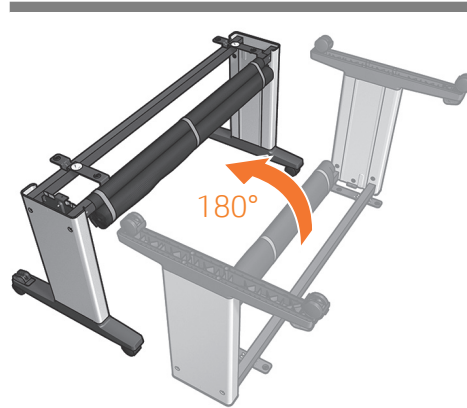
CS **Důležité:** Každý šroub utáhněte pouze o dvě otáčky. Pomocí 3 šroubů připevněte nohu k příčné vzpěře na vnitřní straně nohy.

PL **Ważne:** Podczas wkręcania każdej ze śrub wykonaj tylko dwa obroty. Przykręć nogi do wspornika, wkręcając 3 śruby po wewnętrznej stronie nogi.

SK **Dôležité:** Každú skrutku otočte len dvakrát. Pomocou troch skrutiek na vnútornej strane nohy pripevnite nohu ku krížovej svorke.

KK **Маңызды:** Әрбір бұранданы екі рет қана бұраңыз. Негіздің ішкі бөлігіндегі 3 бұрандамен аралық байланысқа негізді бекітіңіз.

9



Vend standeren lodret.

Γυρίστε τη βάση όρθια.

Переверните основание, установив его в вертикальное положение.

Sehpayı ters çevirin.

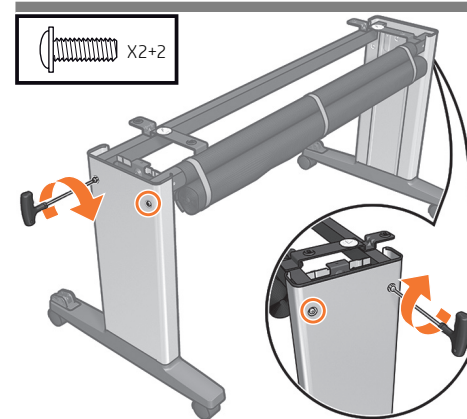
Stojan otočte a postavte na zem.

Ustaw podstawę w pozycji pionowej.

Otočte stojan do zvislej polohy.

Тұғырды жоғары қаратыңыз.

10



Fastgør den udvendige side af benet til tværstangen med to skruer. Gentag processen med det andet ben.

Προσαρτήστε την εξωτερική επιφάνεια του σκέλους στο εγκάρσιο στήριγμα με 2 βίδες. Επαναλάβετε τη διαδικασία με το άλλο σκέλος.

Прикрутите стойку с внешней стороны к поперечной опоре двумя винтами. Повторите это действие с другой стойкой.

Bacağın dış tarafını ara bağlantıya 2 vidayla bağlayın. Bu işlemi diğer bacakta da tekrarlayın.

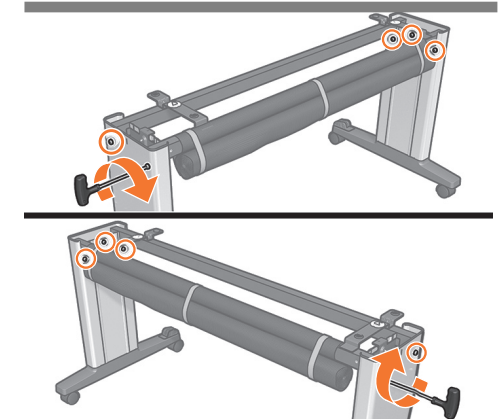
Vnější stranu nohy upevněte k příčné vzpěře 2 šroubů. Postup zopakujte pro druhou nohu.

Połącz zewnętrzną stronę nogi ze wspornikiem przy użyciu 2 śrub. Powtórz proces dla drugiej nogi.

Pripevnite vonkajšiu časť nohy ku krížovej svorke pomocou dvoch skrutiek. Tento postup zopakujte s druhou nohou.

Негіздің сыртын аралық байланысқа 2 бұрандамен тіркеңіз. Басқа негізбен процесті қайталаңыз.

11



Spænd alle skruer helt.

Σφίξτε πλήρως όλες τις βίδες.

Полностью затяните все винты подставки

Tüm stant vidalarını tamamen sıkın.

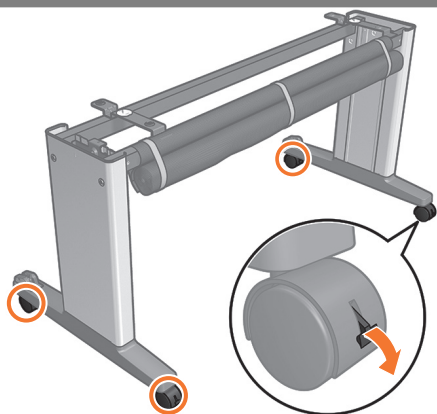
Zcela utáhněte všechny šrouby stojanu.

Dokręć wszystkie śruby podstawy.

Úplne dotiahnite všetky skrutky stojana.

Барлық тірек бұрандаларын толығымен бекітіңіз.

12



DA Afslut samlingen af stativet ved at kontrollere, at de 4 ben er låst.

EL Για την ολοκλήρωση της βάσης, βεβαιωθείτε ότι οι 4 τροχοί είναι ασφαλισμένοι.

RU Завершив сборку подставки, убедитесь, что 4 колеса заблокированы.

TR Tamamlamak için sehpa düzeneğindeki 4 tekerleğin kilitleli olup olmadığını kontrol edin.

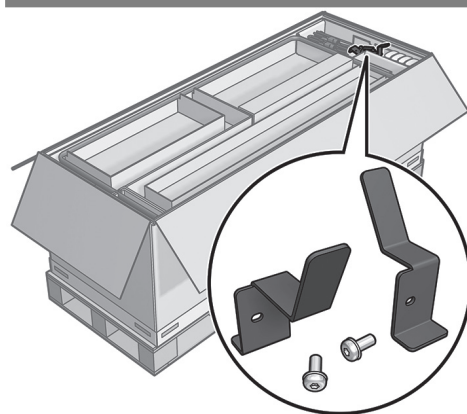
CS Chcete-li sestavení stojanu dokončit, zkontrolujte, zda jsou 4 kola zajištěna.

PL Aby zakończyć montaż podstawy, sprawdź, czy 4 kółka są zablokowane.

SK Pred dokončením montáže stojana skontrolujte, či sú zaistené štyri kolieska.

KK Түгыр жинағын аяқтау үшін 4 доңғалақ құлыпталғанын тексеріңіз.

13



Find de to metalbånd, der er vist herover.

Εντοπίστε τα 2 μεταλλικά άγκιστρα που φαίνονται παραπάνω.

Найдите показанные выше металлические стопоры (2 шт.).

Yukarıda gösterilen 2 metal durdurucuyu bulun.

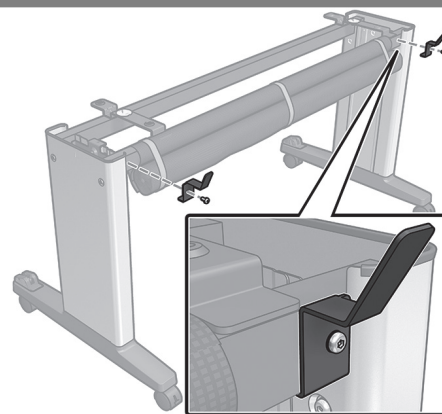
Najděte 2 kovové zarážky zobrazené výše.

Znajdź 2 metalowe ograniczniki pokazane wyżej.

Nájdite dve kovové poistky znázornené na obrázku vyššie.

Жоғарыда көрсетілгендей 2 металл тығынды салыңыз.

14



Installer metalbåndene med de medfølgende skruer på begge ender af tværstangen. **Vigtigt:** der er kun én korrekt position for hver metalstopper. Følg anvisningerne på billedet for at sikre korrekt installation.

Εγκαταστήστε τα μεταλλικά άγκιστρα με τις παρεχόμενες βίδες στα δύο άκρα του εγκάρσιου στηρίγματος. **Σημαντικό:** Υπάρχει μόνο μία σωστή θέση για κάθε μεταλλικό αναστολέα, ακολουθήστε την εικόνα για τη σωστή εγκατάσταση.

Установите металлические стопоры и входящие в комплект поставки винты на обоих концах поперечной опоры. **Важно!** Существует только одно правильное положение каждого металлического стопора, для правильной установки руководствуйтесь рисунком.

Metal durdurucuları, çapraz bağlantının her iki ucunda sağlanan vidalarla metal durdurucuları takın. **Önemli:** Her metal stoper için sadece bir doğru konum vardır, doğru montaj için görsele bakın.

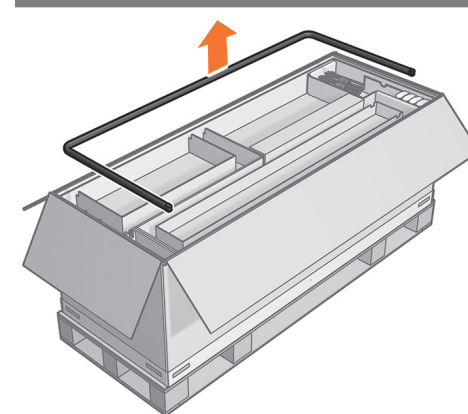
Nainstalujte kovové zarážky se šrouby, které jsou na obou koncích příčné vzpěry. **Důležité:** Pro každou kovovou zarážku existuje pouze jedna správná poloha. Správná montáž je znázorněna na obrázku.

Przykręć metalowe ograniczniki do obu końców wspornika dotychczasowymi wkrętami. **Ważne:** Każdy z metalowych ograniczników ma tylko jedno prawidłowe położenie, montaż należy przeprowadzić zgodnie z rysunkiem.

Kovové poistky nainštalujte pomocou skrutiek, ktoré sa nachádzajú na oboch koncoch krížovej svorky. **Dôležité:** Pre každú kovovú zarážku je len jedna správna poloha. Postupujte podľa obrázka a správne nainštalujte.

Аралық байланыстың екі шетіне қамтамасыз етілген бұрандалармен металл тығындарды орнатыңыз. **Маңызды:** әрбір металл тежеуішке тек бір дұрыс орны болады, дұрыс орнату үшін кескінді қараңыз.

15



Find kurverammen.

Εντοπίστε το πλαίσιο του καλαθιού.

Найдите раму приемника.

Sepet çerçevesinin yerini belirleyin.

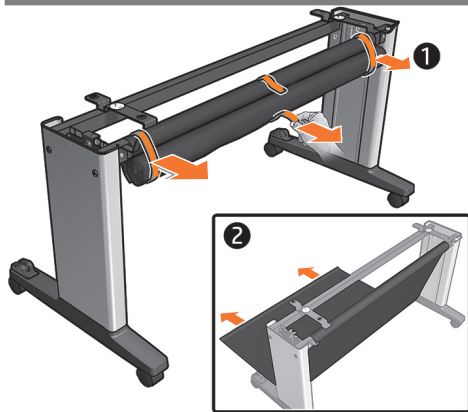
Najděte rám koše.

Znajdź ramę kosza.

Nájdite rám priehradky.

Себет жақтауын салыңыз.

16



DA Fjern tapen, og fold stoffet ud.

EL Αφαιρέστε τις ταινίες και ξεδιπλώστε το ύφασμα.

RU Удалите ленты и разверните ткань.

TR Bantları çıkarın ve kumaşı açın.

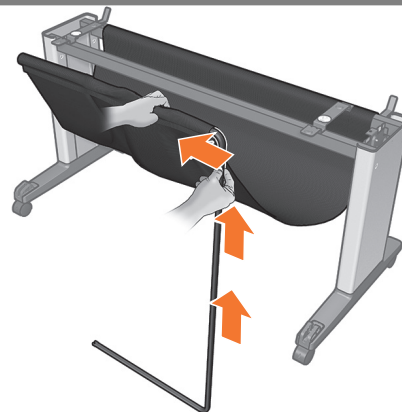
CS Odstraňte pásky a rozbalte látku.

PL Usuń taśmy i rozwiń materiał.

SK Odstráňte pásky a rozprestrite tkaninu.

KK Таспаларды алып тастап, матаны ораңыз.

17



Sæt kurverammen på stoffet. Se den korrekte installationen på billedet.

Τοποθετήστε το πλαίσιο του καλαθιού μέσα στο ύφασμα. Ελέγξτε την εικόνα για τη σωστή εγκατάσταση.

Вставьте раму приемника в ткань. Сверяйтесь с рисунком для правильного выполнения указанных действий.

Sepet çerçevesini kumaşa yerleştirin. Doğru kurulum için resmi kontrol edin.

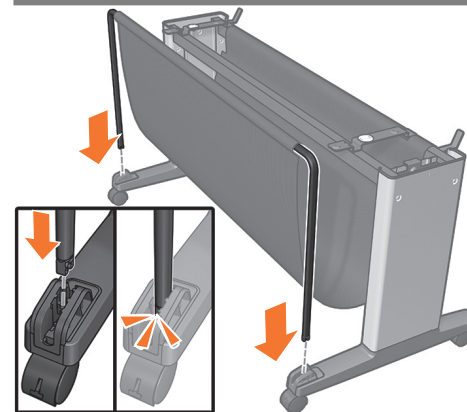
Zasuňte rám koše do látky. Správnost instalace zkontrolujte podle obrázku.

Wsuń ramę kosza w materiał. Prawidłowy montaż przedstawiono na ilustracji.

Vložte rám priehradky do tkaniny. Pokyn na správnu inštaláciu nájdete na obrázku.

Себет жақтауын матаға салыңыз. Дұрыс орнатым суретін тексеріңіз.

18



Sæt kurverammen godt fast på fødderne.

Στερεώστε σταθερά το πλαίσιο στα πόδια.

Прочно вставьте раму приемника в ножки.

Sepet çerçevesini ayaklara sıkı bir şekilde tutturun.

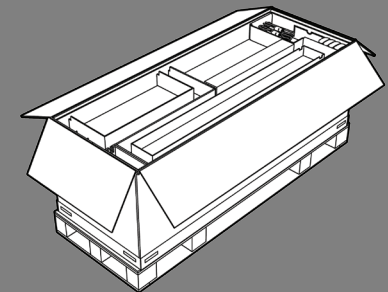
Rám koše řádně připněte k patce.

Przypnij dokładnie ramę kosza do podstawy.

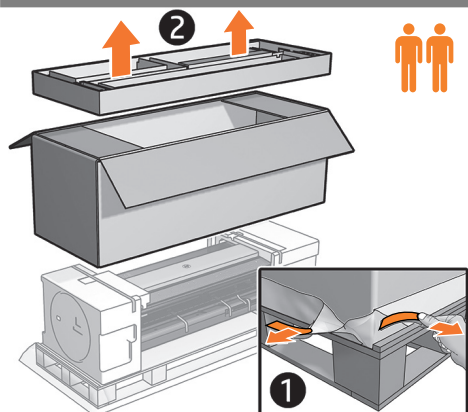
Pevne zaistite rám priehradky na pätkách.

Себет жақтауын тіректерге мықтап қысыңыз.

- DA** Åbn printerkassen
- EL** Ανοίξτε το κουτί του εκτυπωτή
- RU** Откройте коробку с принтером
- TR** Yazıcının kutusunu açın
- CS** Otevření krabice s tiskárnou
- PL** Otwórz pudełko z drukarką
- SK** Otvorte škatulu tlačiarne.
- KK** Принтер қорабын ашу



19



DA Fjern tapen fra filmen, og fjern derefter bakken og kassen.

EL Αφαιρέστε τις ταινίες από το φίλμ και, στη συνέχεια, αφαιρέστε το δίσκο και το κουτί.

RU Удалите ленты с пленки, затем извлеките лоток и коробку.

TR Bantları filmden çıkarın, ardından tepsiyi ve kutuyu çıkarın.

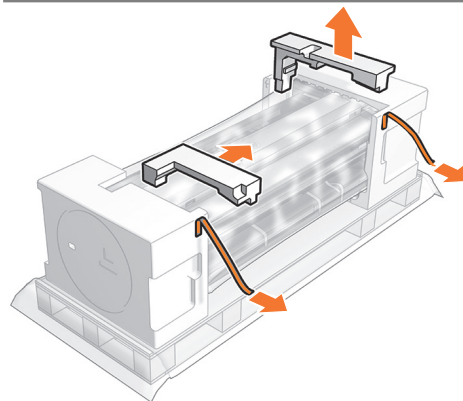
CS Odstraňte pásky z fólie a potom vyjměte zásobník a krabici.

PL Usuń taśmy z folii, a następnie zdejmij podkładkę i karton.

SK Odstraňte pásky z fólie a potom vyberte zásobník a škatuľu.

KK Қабақтан таспаларды алып тастап, науа мен жәшікті алып тастаңыз.

20



Fjern tapen fra endedækslerne, og fjern emballagedelene.

Αφαιρέστε τις ταινίες από τα ακριανά πώματα και αφαιρέστε τα υλικά συσκευασίας.

Удалите ленты с торцевых заглушек и извлеките элементы упаковки.

Bantları uç başlıklarından çıkarın ve ambalaj parçalarını sökün.

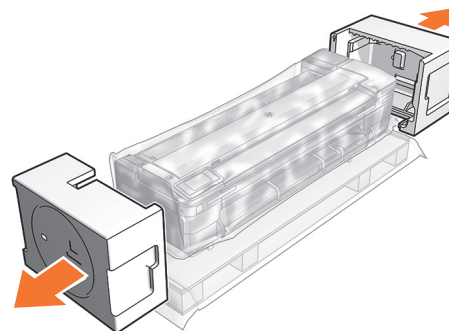
Odstraňte pásky z koncových krytů a odstraňte obalový materiál.

Usuń taśmy z zabezpieczeń bocznych i zdejmij elementy opakowania.

Odstraňte pásky z koncových uzáverov a časti balenia.

Қақпақтардан таспаларды алып тастап, бума бөліктерін алып тастаңыз.

21



Fjern eventuel tape, og fjern derefter endedækslerne.

Εάν υπάρχει ταινία, αφαιρέστε την και, στη συνέχεια, αφαιρέστε τα ακριανά πώματα.

Если еще остались ленты, удалите их, затем снимите торцевые заглушки.

Bant varsa sökün, ardından uç başlıklarını çıkartın.

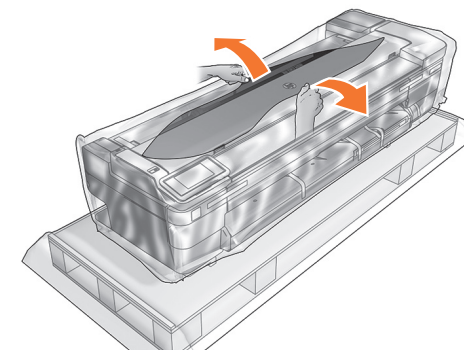
Pokud je zde páska, odstraňte ji a potom sejměte koncové kryty.

Zdejmij zabezpieczenia boczne. Jeśli są przyklejone, usuń taśmę.

Ak sa na koncových uzáveroch nachádza páska, odstraňte ju a potom odstraňte koncové uzavery.

Егер таспа болса, қақпақтарын алып тастаңыз.

22



Frigør printeren ved at rive plastposen op og trække den ned.

Ανοίξτε τον εκτυπωτή σκίζοντας και τραβώντας την πλαστική σακούλα προς τα κάτω.

Раскройте принтер, разорвав и спустив вниз полиэтиленовую упаковку.

Plastik poşeti yırtarak ve aşağı doğru çekerek yazıcının üstünü açın.

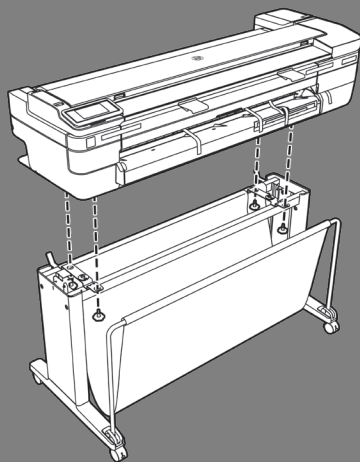
Vybalte tiskárnu roztržením a sejmutím plastového obalu.

Odstróń drukarkę, rozrywając i zsuwając folię.

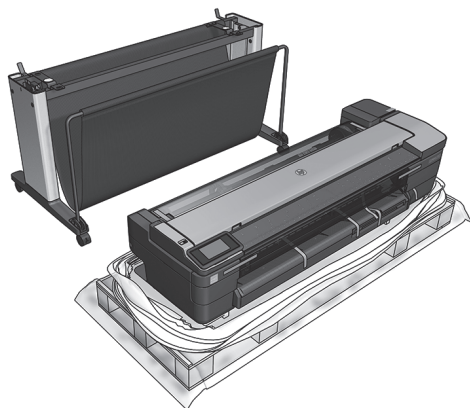
Tlačiareň rozbalte roztrhnutím obalu a stiahnutím plastového vreca.

Пластик қалтаны ашып төмен тартумен принтер қақпағын ашыңыз.

- DA Sæt printeren på standeren
- EL Προσαρτήστε το σώμα του εκτυπωτή στο συγκρότημα της βάσης
- RU Прикрепите принтер к сборке основания
- TR Yazıcı gövdesini stand aksamina bağlama
- CS Připevnění těla tiskárny ke stojanu
- PL Zamontuj drukarkę na podstawie
- SK Priložte telo tlačiarne na konštrukciu stojana
- KK Принтер корпусын тірек торабына тіркеңіз



23



DA **Vigtigt:** Læs 23, 24, 25, 26 og 27, før du forsøger at løfte printeren og montere den på stativet. Sørg for, at standeren og printeren er i den korrekte position for samling. Se efter mærkerne på printeren for den korrekte installation.

EL **Σημαντικό:** Διαβάστε βήματα 23, 24, 25, 26 και 27 πριν να επιχειρήσετε να ανασηλώσετε και να συνδέσετε τον εκτυπωτή στη βάση. Βεβαιωθείτε ότι η βάση και ο εκτυπωτής είναι στη σωστή θέση για τη συναρμολόγηση. Ελέγξτε τα σημάδια στον εκτυπωτή για τη σωστή εγκατάσταση.

RU **Важно!** Ознакомьтесь с шагами 23, 24, 25, 26 и 27 перед тем, как поднимать и устанавливать принтер на подставку. Убедитесь, что подставка и принтер находятся в правильном положении для сборки. Найдите на принтере отметки, указывающие правильное положение для установки.

TR **Önemli:** Yazıcıyı kaldırıp sehpaye bağlamaya çalışmadan önce 23., 24., 25., 26. ve 27. adımları okuyun. Stant ve yazıcının montaj için doğru konumda olduğundan emin olun. Doğru kurulum için yazıcı üzerindeki işaretlere bakın.

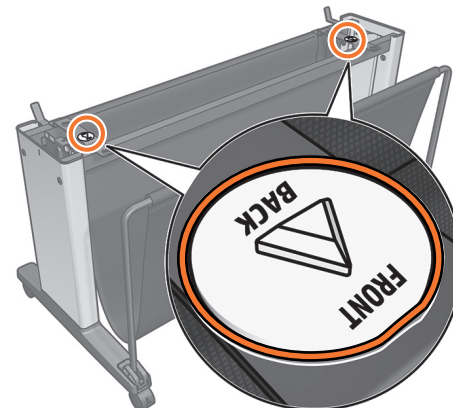
CS **Důležité:** Před pokusem o zvednutí tiskárny a její upevnění ke stojanu si přečtěte kroky 23, 24, 25, 26 a 27. Ujistěte se, že je stojan společně s tiskárnou ve správné poloze pro sestavení. Vyhledejte značky na tiskárně pro zajištění správné instalace.

PL **Ważne:** Przed próbą podniesienia drukarki i podłączenia jej do podstawy przeczytaj opis kroków 23, 24, 25, 26 i 27. Drukarka i podstawa powinny być odpowiednio ustawione, by można je było złożyć. Znajdź na drukarce znaczniki wskazujące prawidłowe położenie.

SK **Dôležité:** Skôr ako sa pokúsíte tlačiareň zdvihnúť a pripnúť na stojan, prečítajte si kroky 23, 24, 25, 26 a 27. Skontrolujte, či sú stojan a tlačiareň v správnej polohe na montáž. Vyhľadajte značky na tlačiarňi označujúce správnu inštaláciu.

KK **Маңызды:** Принтерді тұғырға көтеріп, бекітудің алдында 23, 24, 25, 26 және 27-ші қадамды оқыңыз. Тұғыр мен принтер дұрыс монтаждау күйінде екендігін тексеріңіз. Принтердегі белгілерді дұрыс орнатымға тексеріңіз.

24



Find de gule dele på standeren for at installere printeren på den.

Εντοπίστε τα κίτρινα εξαρτήματα στη βάση για να εγκαταστήσετε τον εκτυπωτή επάνω σε αυτήν.

Найдите на подставке желтые элементы, предназначенные для установки принтера.

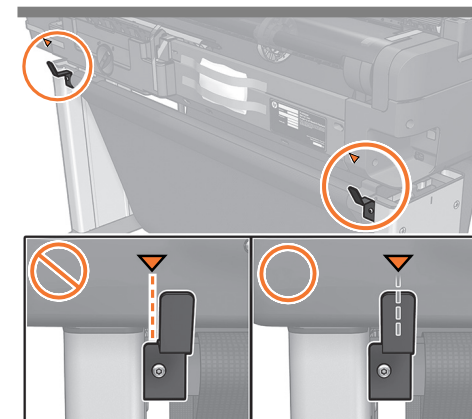
Yazıcıyı üzerine kurmak için stant üstündeki sarı bölümleri bulun.

Najděte žluté díly na stojanu, na které se má tiskárna nainstalovat.

Znajdź na podstawie żółte części, do których zostanie przymocowana drukarka.

Nájdite na stojane žlté súčasti, na ktoré sa nainštaluje tlačiareň.

Принтерді орнату үшін тірекке сары бөліктерді салыңыз.



Kontrollér ved metalbåndene på bagsiden af standen for at sikre, at printeren er i den korrekte position.

Ελέγξτε τα μεταλλικά άγκιστρα στην πίσω πλευρά της βάσης για να βεβαιωθείτε ότι ο εκτυπωτής βρίσκεται στη σωστή θέση.

Проверьте положение металлических стопоров на обратной стороне подставки, чтобы убедиться, что принтер находится в правильном положении.

Yazıcının doğru konumda olduğundan emin olmak için standın arkasındaki metal durdurucuları kontrol edin.

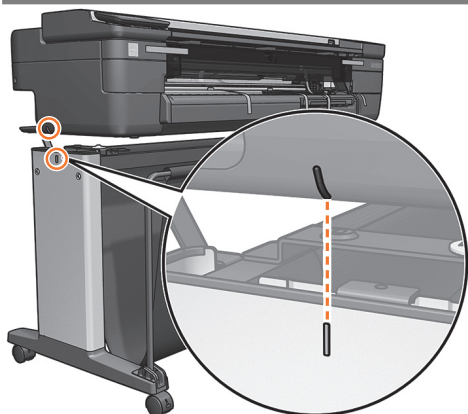
Zkontrolujte kovové zarážky na zadní straně stojanu a ověřte, že je tiskárna ve správné poloze.

Przyjrzyj się metalowym ogranicznikom w tylnej części podstawy, by upewnić się, że drukarka jest w odpowiednim położeniu.

Skontrolujte kovové poistky na zadnej strane stojana a uistite sa, či je tlačiareň v správnej polohe.

Принтердің дұрыс күйде екендігін тексеру үшін тіректің артындағы металл тығындарды тексеріңіз.

26



DA Kontrollér de tværgående mærker på printeren og stativet. De skal tilpasses hinanden.

EL Ελέγξτε τα πλευρικά σημάδια στον εκτυπωτή και τη βάση, πρέπει να είναι ευθυγραμμισμένα.

RU Проверьте боковые отметки на принтере и стойке. Они должны быть выровнены.

TR Yazıcı ve sehpanın yanıl izlerini kontrol edin, hizalanmış olmaları gerekir.

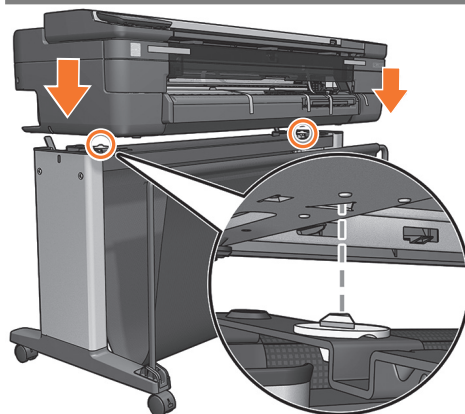
CS Podélné značky na tiskárně a stojanu musí být zarovnané.

PL Sprawdź, czy boczne oznaczenia na drukarce i podstawie są ustawione w jednej linii.

SK Skontrolujte značky na bočnej strane tlačiarne a stojana. Musia byť zarovnané.

KK Принтер мен тұғырдағы бүйірлік белгілерді тексеріңіз, олар туралануы қажет.

27



Bemærk: Hver gul del passer i et hul i printeren.

Σημείωση: Κάθε κίτρινο τμήμα ταιριάζει σε μια οπή του εκτυπωτή.

Примечание. Каждая желтая деталь вставляется в соответствующее отверстие на принтере.

Not: Her sarı parça yazıcıdaki bir deliğe yerleşir.

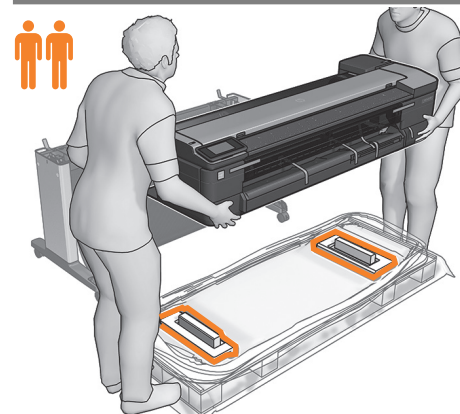
Poznámka: Jednotlivé žluté díly patří do otvoru v tiskárně.

Uwaga: Każdy żółty element pasuje do otworu w drukarce.

Poznámka: Každá žltá časť sa zmesť do príslušného otvoru na tlačiarne.

Ескертпе: Әрбір сары бөлшек принтердегі саңылауға бекітіледі.

28



Sæt printeren på stativet.

Στερεώστε τον εκτυπωτή στη βάση.

Установите принтер на стойку.

Yazıcıyı sehpayı bağlayın.

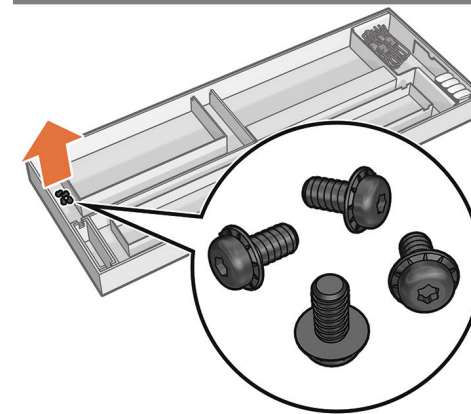
Tiskárnu připevněte ke stojanu.

Przymocuj drukarkę do podstawy.

Pripevnite tlačiareň na stojan.

Принтерді тұғырға бекітіңіз.

29



Find de fire sorte skruer.

Εντοπίστε τις 4 μαύρες βίδες.

Найдите 4 черных винта.

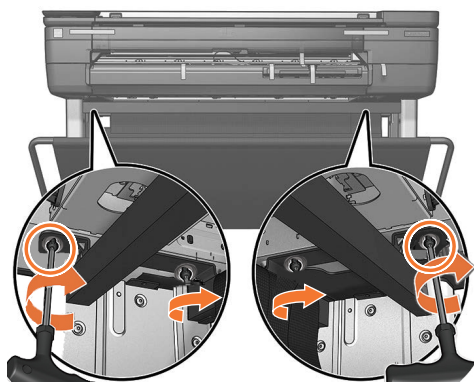
4 siyah vidayı bulun.

Vyhleďte 4 černé šrouby.

Znajdź 4 czarne śruby.

Nájdite štyri čierne skrutky.

4 қара бұранданы табыңыз.



DA Fastgør printeren til stativet nedefra. Placer først de fire sorte skruer, og fastgør dem efterfølgende.

EL Στερεώστε τον εκτυπωτή στη βάση από την κάτω πλευρά. Πρώτα τοποθετήστε τις 4 μαύρες βίδες, στη συνέχεια, σφίξτε τις.

RU Закрепите принтер на подставке снизу. Сначала вставьте 4 черных винта, а затем затяните их.

TR Yazıcı alt tarafından sehpaye sabitleyin. İlk olarak 4 siyah vidayı takın, ardından sıkın.

CS Tiskárnu ke stojanu připevněte zespodu. Nejprve zasuňte 4 černé šrouby a utáhněte je.

PL Przykręć drukarkę do podstawy od spodu. Włóż 4 czarne śruby, a następnie dokręć je.

SK Tlačiareň na stojan pripevnite zospodu. Najskôr vložte štyri čierne skrutky a potom ich dotiahnite.

KK Принтерді тұғырға астынан бекітіңіз. Алдымен 4 қара бар бұранданы салып, оларды бекітіңіз.



Printeren skal fremstå som ovenfor. Hvis din printer er en HP DesignJet T730, kan du gå til trin 34. Hvis din printer er en HP DesignJet T830, skal du følge næste trin.

Ο εκτυπωτής πρέπει να φαίνεται όπως παραπάνω. Εάν ο εκτυπωτής σας είναι HP DesignJet T730, προχωρήστε στο βήμα 34, εάν ο εκτυπωτής σας είναι HP DesignJet T830 ακολουθήστε το επόμενο βήμα.

Принтер должен выглядеть, как показано на рисунке. Если используется принтер HP DesignJet T730, перейдите к шагу 34, если используется МФУ HP DesignJet T830, выполните следующий шаг.

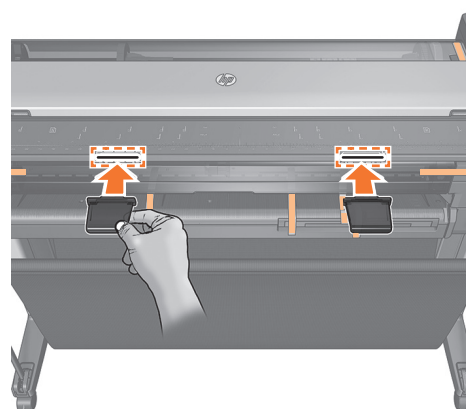
Yazıcı yukarıdaki gibi görünmelidir. Yazıcınız bir HP DesignJet T730 ise 34. adıma gidin, yazıcınız bir HP DesignJet T830 ise sonraki adımı takip edin.

Tiskárna by měla odpovídat sestavě na obrázku. Pokud máte tiskárnu HP DesignJet T730, přejděte ke kroku 34. Pokud máte zařízení HP DesignJet T830, přejděte k dalšímu kroku.

Drukarka powinna wyglądać jak na powyższej ilustracji. Jeśli Twoja drukarka to HP DesignJet T730, przejdź do kroku 34. Jeśli Twoja drukarka to HP DesignJet T830, przejdź do następnego kroku.

Tlačiareň by mala vyzerať ako na obrázku vyššie. Ak máte tlačiareň HP DesignJet T730, prejdite na krok 34. Ak máte tlačiareň HP DesignJet T830, pokračujte nasledujúcim krokom.

Принтер жоғарыдағыдай пайда болуы керек. Егер принтер HP DesignJet T730 болса, 34-қадамға өтіңіз, егер принтер HP DesignJet T830 болса, келесі қадамға өтіңіз.



Kun for HP DesignJet T830 MFP-serien: Find de to genindføringsstopperbeslag på scannerens indføringsplade.

Μόνο στους εκτυπωτές της σειράς HP DesignJet T830 MFP: Εντοπίστε τα 2 στηρίγματα της διάταξης αποκλεισμού ανατροφοδοσίας την πλάκα εισόδου του σαρωτή.

Только для МФУ HP DesignJet серии T830: найдите 2 крепления для устройства предотвращения повторной подачи на входном валике сканера.

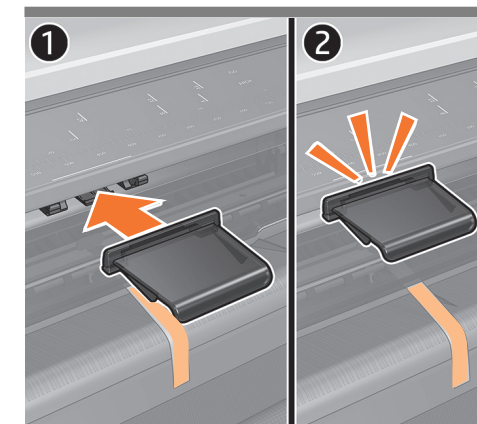
Yalnızca HP DesignJet T830 MFP serisi: 2 yeniden besleme engelleyicisi desteğini tarayıcı giriş silindirine yerleştirin.

Pouze multifunkční tiskárny řady HP DesignJet T830 MFP: Na ploše skeneru najděte 2 upevňovací prvky pro zamezovač opakovanému podání.

Tylko urządzenia wielofunkcyjne z serii HP DesignJet T830: Znajdź 2 punkty mocujące elementów zapobiegających ponownemu ładowaniu, które znajdują się na płycie podającej.

Len tlačiareň série HP DesignJet T830 MFP: Na vstupnej platni skenera vyhladajte dva výstupky zamedzovačov opätovného podávania.

Тек HP DesignJet T830 MFP сериясы: 2 қайта беруді болдырмау құрылғысының бекіткіштерін сканердің кіріс қысқышына орналастырыңыз.



Kun for HP DesignJet T830 MFP-serien: Klem de to genindføringsstopperne på plads på beslagene.

Μόνο στους εκτυπωτές της σειράς HP DesignJet T830 MFP: Στερεώστε τις 2 διατάξεις αποκλεισμού ανατροφοδοσίας στη θέση τους στα στηρίγματα.

Только для МФУ HP DesignJet серии T830: вставьте 2 устройства предотвращения повторной подачи в крепления.

Yalnızca HP DesignJet T830 MFP serisi: 2 yeniden besleme engelleyicisini desteklerin üzerine tutturun.

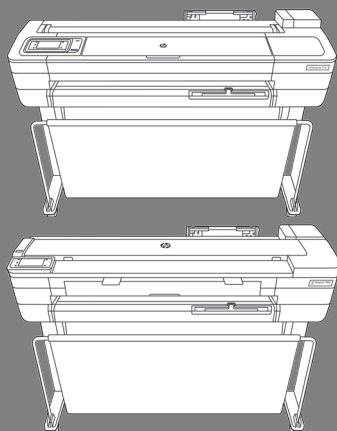
Pouze multifunkční tiskárny řady HP DesignJet T830 MFP: 2 zamezovače opakovanému podání připeňte do správné polohy na upevňovacích prvcích.

Tylko urządzenia wielofunkcyjne z serii HP DesignJet T830: Przypnij 2 elementy zapobiegające ponownemu ładowaniu do punktów mocujących.

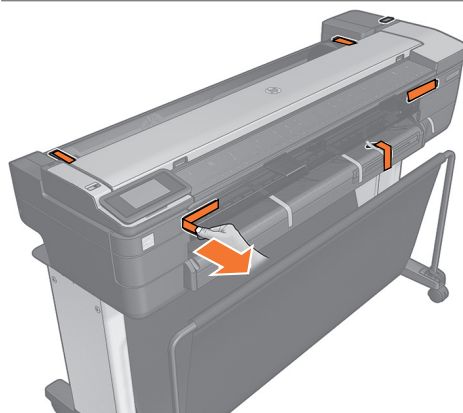
Len tlačiareň série HP DesignJet T830 MFP: Dva zamedzovače opätovného podávania zaisťte do výstupkov.

Тек HP DesignJet T830 MFP сериясы: 2 қайта беруді болдырмау құрылғыларын бекіткіштердегі орынға бекітіңіз.

- DA Opsæt printeren
- EL Εγκατάσταση του εκτυπωτή
- RU Установка принтера
- TR Yazıcıyı kurma
- CS Nastavení tiskárny
- PL Zainstaluj drukarkę
- SK Inštalácia tlačiarne
- KK Басып шығарғышты орнатыңыз



34



DA Fjern de orange tapestrimler fra toppen og bagsiden af printer. Fjern beskyttelsesfilmen fra frontpanelet og printerens overflade.

EL Αφαιρέστε τις πορτοκαλί ταινίες από το επάνω και το πίσω μέρος του εκτυπωτή. Αφαιρέστε όλη την προστατευτική μεμβράνη από τον μπροστινό πίνακα και την επιφάνεια του εκτυπωτή.

RU Удалите оранжевую ленту с верхней и нижней частей принтера. Снимите всю защитную пленку с передней панели и поверхности принтера.

TR Yazıcının üst ve arka kısmındaki turuncu bantları çıkarın. Ön panel ve yazıcının üzerindeki tüm koruyucu filmi kaldırın.

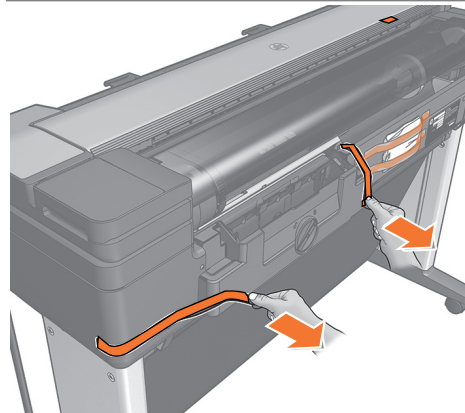
CS Z horní a zadní strany tiskárny odstraňte oranžové pásky. Z předního panelu a z povrchu tiskárny odstraňte všechny ochranné fólie.

PL Usuń pomarańczowe taśmy znajdujące się na górze i z tyłu drukarki. Zdejmij osłony z panelu przedniego i elementów drukarki.

SK Z vrchnej a zadnej časti tlačiarne odstráňte oranžové pásky. Odstráňte všetky ochranné fólie z predného panela a z povrchu tlačiarne.

KK Қызғылт таспаларды принтердің үстінен және артынан алып тастаңыз. Алдыңғы тақтадан және принтер бетінен барлық қорғаныс таспасын алып тастаңыз.

35



Fjern alle gennemsigtige tapestrimler fra printeren.

Αφαιρέστε όλες τις διαφανείς ταινίες από τον εκτυπωτή.

Снимите всю прозрачную пленку с принтера.

Yazıcıdaki tüm şeffaf bantları çıkarın.

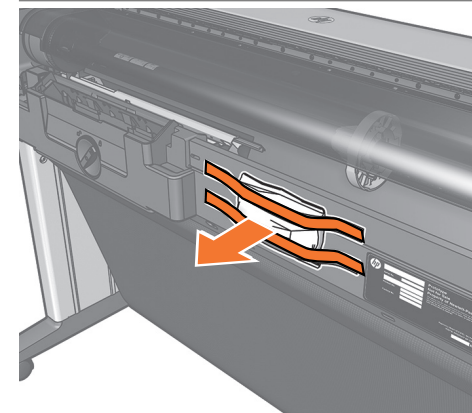
Z tiskárny sejměte všechny průhledné pásky.

Usuń z drukarki wszystkie przezroczyste taśmy.

Z tlačiarne odstráňte všetky priehľadné pásky.

Барлық мөлдір таспаларды принтерден шығарыңыз.

36



Fjern tørreposen.

Αφαιρέστε το αποξηραντικό σακουλάκι.

Извлеките пакет с влагопоглотителем.

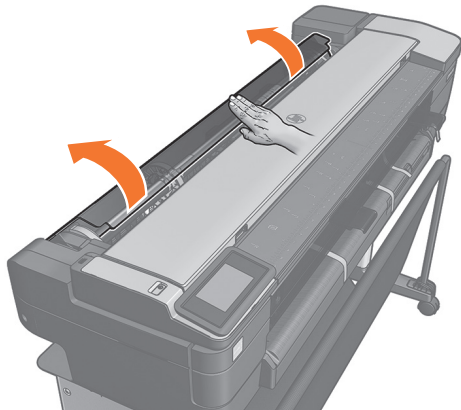
Nem alıcı torbayı çıkarın.

Odstraňte ochranný pytel.

Wymnij torebkę z środkiem osuszającym.

Vyberte odvlhčovací vrecúško.

Құрғатқыш қалтаны алып тастаңыз.



DA Åbn rullebækslet, og fjern den beskyttende film.

EL Ανοίξτε το κάλυμμα της κεφαλής εκτύπωσης και αφαιρέστε την προστατευτική μεμβράνη.

RU Откройте крышку рулона и снимите защитную пленку.

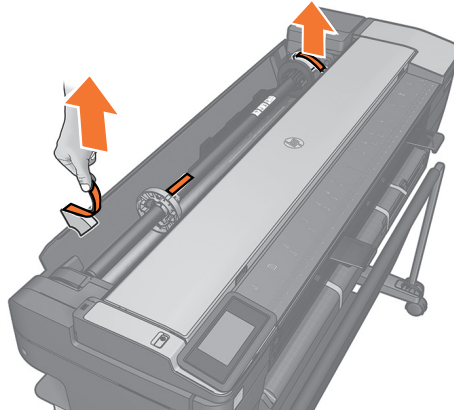
TR Rulo kapağını açın ve koruyucu filmi çıkarın.

CS Otevřete kryt role a odstraňte ochrannou fólii.

PL Otwórz pokrywę rolki i zdejmij folię ochronną.

SK Otvorte kryt valca a odstráňte ochrannú fóliu.

KK Ролик қақпағын ашып, қорғаныс пленканы алып тастаңыз.



Fjern de 2 spindelpestrimler og holderne.

Αφαιρέστε τις 2 ταινίες του άξονα και τα κλιπ συγκράτησης.

Снимите две пленки и ограничители с вала.

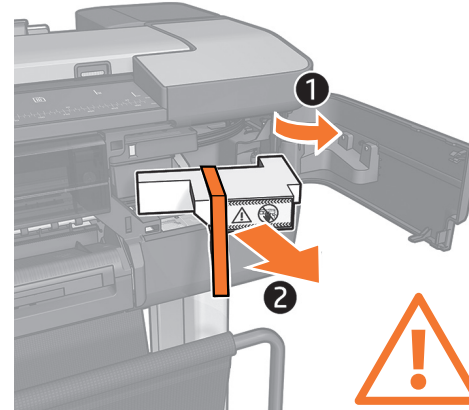
2 mil bandını ve tutucuyu çıkarın.

Na obou stranách odstraňte pásku a zarážku, která drží vřeteno v zajištěné poloze.

Usuń 2 taśmy z trzpienia i klocki blokujące.

Odstráňte obidve pásky a zarážky z cievky.

2 ұршық таспа мен бекіткіші алып тастаңыз.



Åbn printhoveddækslet til, og fjern den beskyttende skum og plastoverdækningen. **Vigtigt:** Berør ikke printhovedet eller den blå lås. Der kræves ingen installation af printerhoved endnu.

Ανοίξτε το κάλυμμα της κεφαλής εκτύπωσης και αφαιρέστε το προστατευτικό αφρώδες υλικό και τα πλαστικά καλύμματα. **Σημαντικό:** Μην αγγίζετε την κεφαλή εκτύπωσης ή το μπλε μάνδαλο, δεν απαιτείται επί του παρόντος εγκατάσταση κεφαλής εκτύπωσης.

Откройте крышку отсека печатающей головки, извлеките защитный пеноматериал и пластиковые крышки. **Важно!** Не прикасайтесь к печатающей головке или синей защелке, установка печатающей головки в данный момент не требуется.

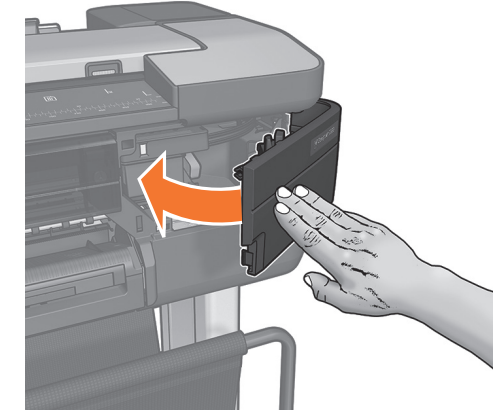
Yazıcı kafası kapağını açın ve koruyucu köpükle plastik kapakları çıkarın. **Önemli:** Yazıcı kafası ya da mavi renkli mandala dokunmayın, herhangi bir yazıcı kafası kurulumu şu anda gerekli değildir.

Otevřete kryt tiskové hlavy a odstraňte pěnovou vložku a plastové kryty. **Důležité:** Nedotýkejte se tiskové hlavy ani modré pojistky. Instalaci tiskové hlavy není momentálně třeba provádět.

Otwórz pokrywę głowic drukujących i wyjmij pianki ochronne i plastikowe osłony. **Ważne:** Nie dotykaj głowicy drukującej ani niebieskiego zatrzasku. Instalacja głowicy drukującej nie jest w tym momencie konieczna.

Otvorte kryt tlačovej hlavy a odstráňte ochrannú penu a plastové kryty. **Dôležité:** Nedotýkajte sa tlačovej hlavy ani modrej zarážky. Zatiaľ nie je potrebná inštalácia tlačovej hlavy.

Баспа басы қақпағын ашып, қорғаныс көпіршікті және пластик қақпақтарды алып тастаңыз. **Маңызды:** баспа басын немесе көк ысырманы түртпеңіз, баспа басын орнату енді талап етілмейді.



Luk printhoveddøren.

Κλείστε την θύρα της κεφαλής εκτύπωσης.

Закройте крышку отсека печатающей головки.

Yazıcı kafası kapağını kapatın.

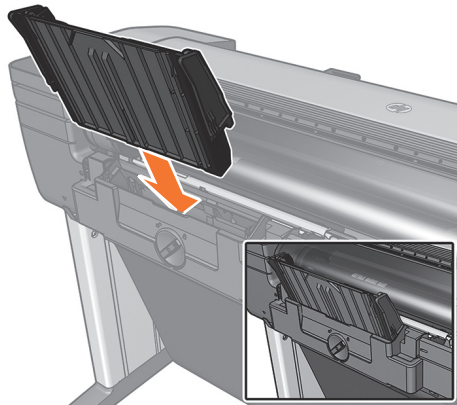
Zavřete dvířka tiskové hlavy.

Zamknij pokrywę głowicy drukującej.

Zatvorte kryt tlačovej hlavy.

Баспа басының есігін жабыңыз.

41



DA Installer flerarksbakken, der blev pakket ud i trin 2.

EL Εγκαταστήστε το δίσκο πολλαπλών φύλλων που αποσυσκευάσατε στο βήμα 2.

RU Установите лоток для нескольких листов, который был распакован на шаге 2.

TR 2. adımda ambalajından çıkarılan birden fazla yapraklık tepsiyi takın.

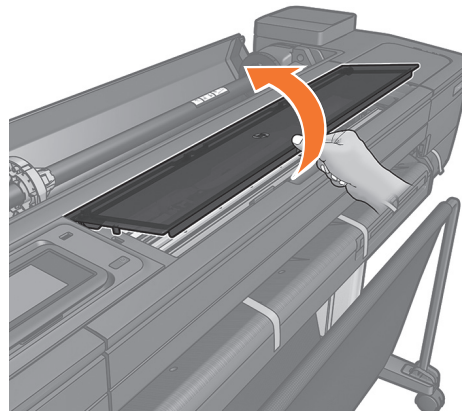
CS Nainstalujte zásobník na více listů, který jste vyballi v kroku 2.

PL Zainstaluj podajnik wieloarkuszowy, który został rozpakowany w kroku 2.

SK Nainštalujte zásobník na viacero hárkov, ktorý ste odbalili v kroku 2.

KK 2-қадамда бумадан шығарылған бірнеше қағазды науаны орнатыңыз.

42



Kun HP DesignJet T730-printer: Åbn topvinduet

Μόνο στον εκτυπωτή HP DesignJet T730: Ανοίξτε το επάνω παράθυρο.

Только для принтера HP DesignJet T730: Откройте верхнюю крышку.

Yalnızca HP DesignJet T730 Yazıcı: Üst pencereyi açın.

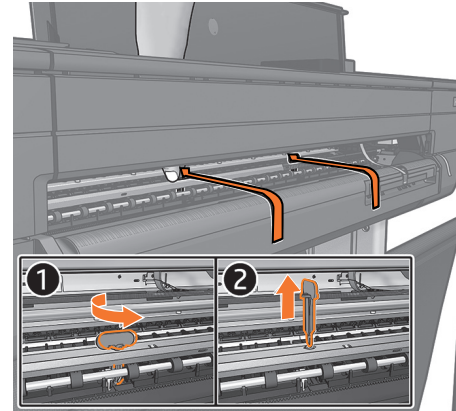
Pouze tiskárna HP DesignJet T730: Otevřete horní okno.

Tylko drukarki HP DesignJet T730: Otwórz górną pokrywę.

Iba tlačiareň HP DesignJet T730: otvorte vrchné okno.

Тек HP DesignJet T730 принтери: Үстіңгі терезені ашыңыз.

43



Kun HP DesignJet T730-printer: Drej og fjern de to ben.

Μόνο στον εκτυπωτή HP DesignJet T730: Περιστρέψτε και αφαιρέστε τους 2 πείρους.

Только для принтера HP DesignJet T730: Поверните и извлеките 2 штифта.

Yalnızca HP DesignJet T730 Yazıcı: 2 pini döndürün ve çıkarın.

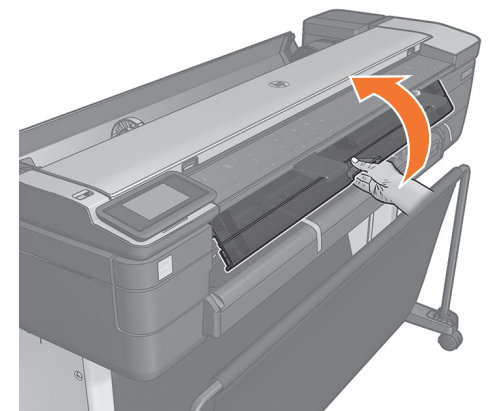
Pouze tiskárna HP DesignJet T730: Otočte 2 kolíky a vyjměte je.

Tylko drukarki HP DesignJet T730: Obróć i wyjmij 2 zawlecarki.

Iba tlačiareň HP DesignJet T730: otočte a odstráňte dva kolíky.

Тек HP DesignJet T730 принтери: 2 істікті айналдырып алып тастаңыз.

44



Kun HP DesignJet T830 MFP: Åbn frontvinduet

Μόνο στον εκτυπωτή HP DesignJet T830 MFP: Ανοίξτε το μπροστινό παράθυρο.

Только для МФУ HP DesignJet T830: Откройте переднюю крышку.

Yalnızca HP DesignJet T830 MFP: Ön pencereyi açın.

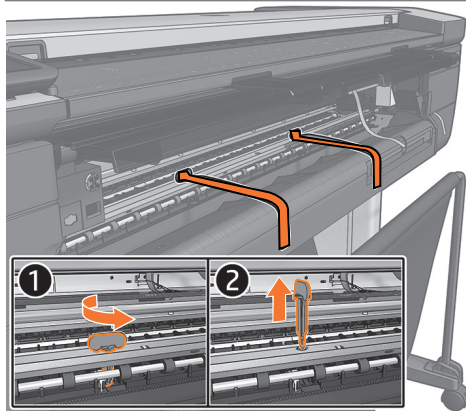
Jen multifunkční zařízení HP DesignJet T830: Otevřete přední okno.

Tylko urządzenia wielofunkcyjne HP DesignJet T830: Otwórz przednią pokrywę.

Iba multifunkčná tlačiareň HP DesignJet T830: otvorte predné okno.

Тек HP DesignJet T830 MFP: Алдыңғы терезені ашыңыз.

45



DA **Kun for HP DesignJet T830 MFP-serien:** Drej og fjern benet eller benene printerens indre.

EL **Μόνο στους εκτυπωτές της σειράς HP DesignJet T830 MFP:** Στρέψτε και αφαιρέστε τον (τους) πείρο(ους) από το εσωτερικό του εκτυπωτή.

RU **Только для МФУ HP DesignJet серии T830:** поверните и извлеките шпильки из принтера.

TR **Yalnızca HP DesignJet T830 MFP serisi:** Mandalları döndürerek yazıcının içinden çıkarın.

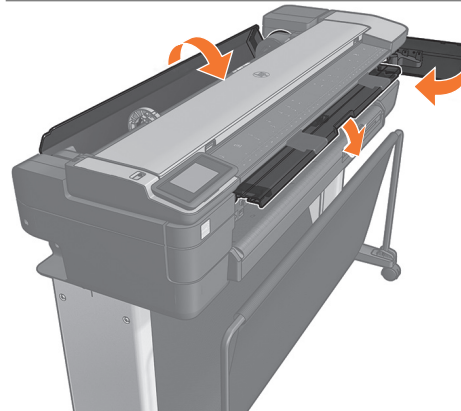
CS **Pouze multifunkční tiskárny řady HP DesignJet T830 MFP:** Otáčením odstraňte kolík(y) zevnitř tiskárny.

PL **Tylko urządzenia wielofunkcyjne z serii HP DesignJet T830:** Obróć bolce i wyjmij je z wnętrza drukarki.

SK **Len tlačiareň série HP DesignJet T830 MFP:** Otočte a vyberte kolíky zvnútra tlačiarne.

KK **Тек HP DesignJet T830 MFP сериясы:** Принтердің ішінен істікті (істіктерді) бұрап, алып тастаңыз.

46



Fjern al beskyttelsesskummet, og luk alle de dæksler, der blev åbnet.

Όταν αφαιρέσετε όλα τα προστατευτικά αφρώδη υλικά, κλείστε όλα τα καλύμματα που ανοίχθηκαν.

После удаления все защитных пеноматериалов закройте все крышки, которые были открыты.

Tüm koruyucu köpükler çıkarıldığında, açılmış olan tüm kapakları kapatın.

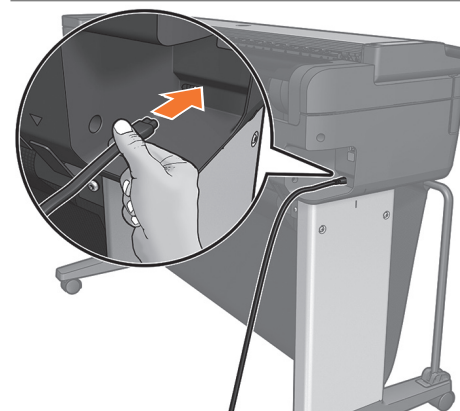
Jakmile odstraníte všechny pěnové vložky, zavřete všechny otevřené kryty.

Po zdjęciu wszystkich pianek ochronnych zamknij wszystkie pokrywy, które zostały otwarte.

Po odstránení všetkých ochranných pien zatvorte všetky otvorené kryty.

Барлық қорғаныс көпіршіктері алынса, ашық барлық қақпақтарды жабыңыз.

47



Sæt netledningen i printeren og i stikkontakten.

Συνδέστε το καλώδιο ρεύματος στον εκτυπωτή και στην πρίζα.

Подсоедините кабель питания к принтеру, а второй конец в розетку электропитания.

Güç kablosunu yazıcıya ve prize bağlayın.

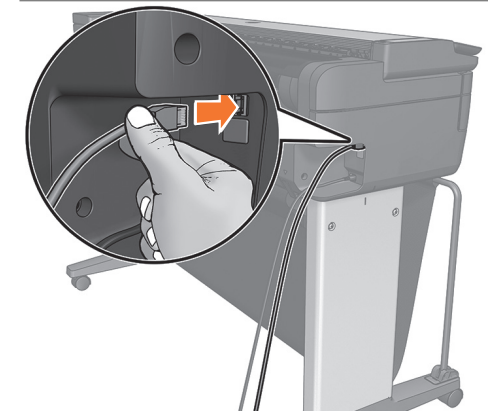
K tiskárně připojte napájecí kabel a zasuňte jej do elektrické zásuvky.

Połącz drukarkę z gniazdkiem przy użyciu kabla zasilającego.

Do tlačiarne zapojte napájací kábel a zapojte ho do zásuvky.

Қуат кабелін принтерге және розеткаға қосыңыз.

48



Tilslut printeren med Ethernet-kablet, hvis du påtænker at oprette forbindelse via LAN. Hvis ikke, kan du oprette forbindelse ved hjælp af WiFi senere ved at følge instruktionerne til frontpanelet.

Συνδέστε τον εκτυπωτή με το καλώδιο Ethernet, εάν σκοπεύετε να τον συνδέσετε μέσω LAN. Εάν όχι, μπορείτε να προχωρήσετε σε σύνδεση με χρήση WiFi αργότερα, ακολουθώντας τις οδηγίες του μπροστινού πίνακα.

Подключите принтер с помощью Ethernet-кабеля, если планируется использовать локальную сеть. Кроме того, вы можете подключиться к сети с помощью WiFi позже, следуя инструкциям на передней панели.

LAN ile bağlanmayı planlıyorsanız Ethernet kablosunu yazıcıya takın. Değilse, daha sonra ön panel yönergelerini izleyerek WiFi aracılığıyla bağlanabilirsiniz.

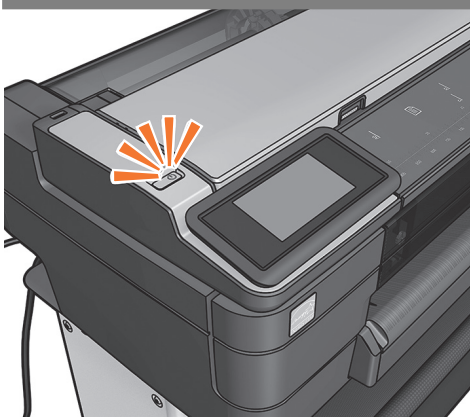
Pokud budete využívat připojení k síti LAN, připojte k tiskárně také ethernetový kabel. Jinak se můžete připojit pomocí rozhraní Wi-Fi později, podle pokynů na předním panelu.

Jeśli planujesz korzystać z połączenia z siecią LAN, podłącz do drukarki kabel Ethernet. W innym przypadku możesz później podłączyć drukarkę do sieci Wi-Fi, wykonując instrukcje wyświetlane na panelu przednim.

Ak sa chcete tlačiareň pripojiť prostredníctvom siete LAN, zapojte do nej kábel siete Ethernet. Ak to neplánujete, neskôr sa môžete pripojiť k sieti Wi-Fi podľa pokynov na prednom paneli.

Ethernet кабелі бар принтерді LAN желісіне қосылу жоспары болған жағдайда қосыңыз. Егер WiFi көмегімен қосылмасаңыз, алдыңғы тақта нұсқауларын орындаңыз.

49



DA

Når alle kabler er tilsluttet, skal du kontrollere, at printeren er tændt.

EL

Όταν συνδεθούν όλα τα καλώδια, βεβαιωθείτε ότι έχετε ενεργοποιήσει τον εκτυπωτή.

RU

После подключения всех кабелей убедитесь, что принтер включен.

TR

Tüm kablolar bağlandığında, yazıcının açık olup olmadığını kontrol edin.

CS

Po připojení všech kabelů zkontrolujte, zda je tiskárna zapnutá.

PL

Gdy wszystkie kable będą podłączone, sprawdź, czy drukarka jest włączona.

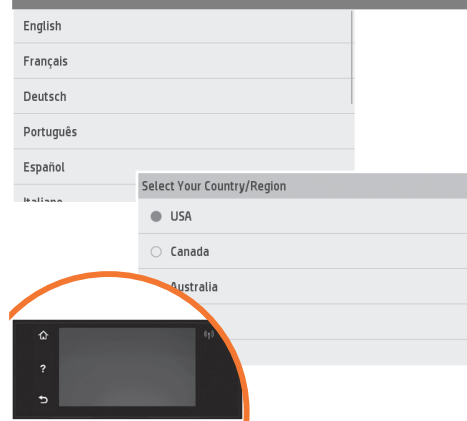
SK

Po pripojení káblov skontrolujte, či je tlačiareň ZAPNUTÁ.

KK

Барлық кабельдер қосылғаннан кейін принтерді ҚОСУЛЫ екенін тексеріңіз.

50



Vælg sprog, og bekræft, og vælg derefter dit land/område, og bekræft dette.

Επιλέξτε τη γλώσσα σας και επιβεβαιώστε τη και, στη συνέχεια, επιλέξτε τη χώρα/περιοχή και επιβεβαιώστε την επίσης.

Выберите нужный язык и подтвердите выбор. Выберите страну/регион и также подтвердите выбор.

Önce dilinizi, ardından ülkenizi/bölgenizi seçin ve onaylayın.

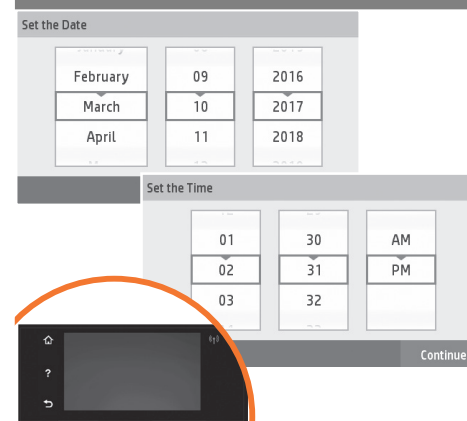
Vyberte požadovaný jazyk a potvrďte jej. Poté vyberte zemi/oblast a také ji potvrďte.

Wybierz i potwierdź język, a następnie kraj/region.

Vyberte svoj jazyk a výber potvrďte, potom vyberte svoju krajinu/región a znova výber potvrďte.

Тілдің таңдап, оны растаңыз, содан соң елді-аймақты таңдап, оны да растаңыз.

51



Vælg dato og klokkeslæt, og bekræft.

Επιλέξτε την ημερομηνία και την ώρα και επιβεβαιώστε τις.

Установите дату и время и подтвердите настройки.

Tarih ve saati seçin ve onaylayın.

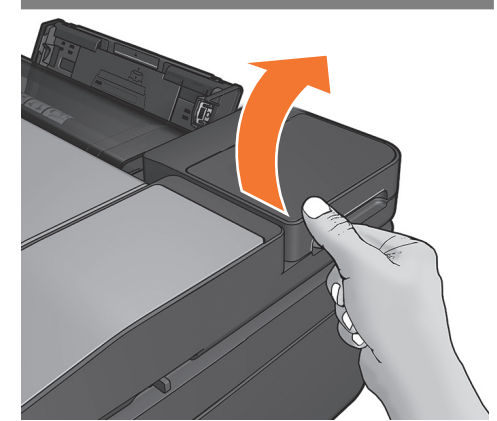
Vyberte datum a čas a potvrďte je.

Wybierz i potwierdź datę i godzinę.

Vyberte dátum a čas a výber potvrďte.

Күн мен уақытты таңдап, оны растаңыз.

52



Der vises en meddelelse på frontpanelet, hvor du bliver bedt om at tilføje blækpatroner. Åbn patrondækslet.

Στον μπροστινό πίνακα θα εμφανιστεί ένα μήνυμα που θα σας ζητά να προσθέσετε τα δοχεία μελανιού. Ανοίξτε το κάλυμμα των δοχείων.

На передней панели появится запрос на добавление чернильных картриджей. Откройте дверцу доступа к картриджу.

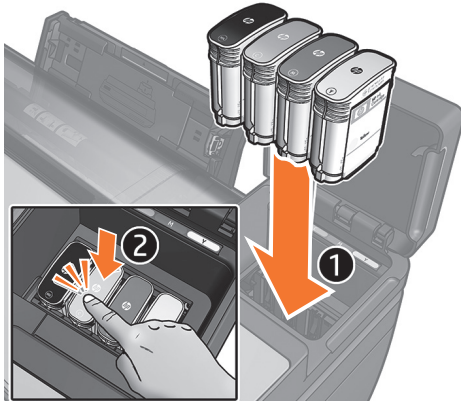
Ön panelde mürekkep kartuşlarını takmanızı isteyen bir mesaj belirecektir. Kartuş kapağını açın.

Na předním panelu se zobrazí dotaz, zda si přejete vložit inkoustové kazety. Otevřete přístupový kryt ke kazetám.

Na panelu przednim zostanie wyświetlona informacja o konieczności włożenia wkładu drukującego. Otwórz drzwiczki dostępu do wkładu drukującego.

Na prednom paneli sa zobrazí hlásenie s výzvou na pridanie atramentových kaziet. Otvorte kryt priestoru na kazety.

Сия картриджерін қосу сұралатын хабар алдыңғы тақтада пайда болады. Картридж жабынын ашыңыз.



DA Indsæt de fire blækpatroner, indtil de giver et klik.

EL Εισάγετε τα 4 δοχεία μελανιού και “κουμπώστε” τα στη θέση τους.

RU Вставьте четыре картриджа до щелчка.

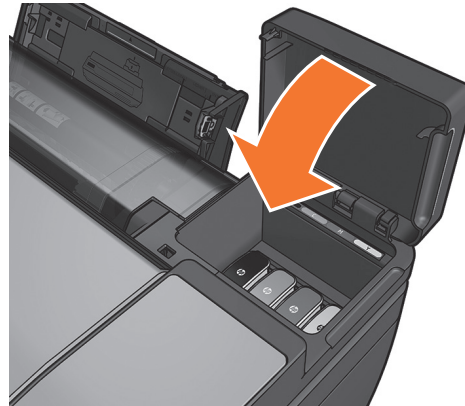
TR 4 mürekkep kartuşunu takın ve yerlerine sabitleyin.

CS Zasuňte všechny 4 inkoustové kazety na své místo (musí zacvaknout).

PL Włóż 4 wkłady atramentowe i lekko je docisnij.

SK Vložte štyri atramentové kazety a založte ich na miesto.

KK 4 сиялы картриджді орнына басумен салыңыз.



Når de fire blækpatroner er installeret, skal du lukke dækslet.

Μόλις εγκαταστήσετε τα 4 δοχεία μελανιού, κλείστε το κάλυμμα.

Установив все четыре картриджа, закройте крышку.

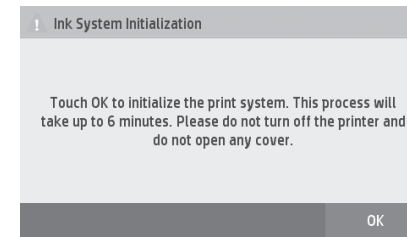
4 mürekkep kartuşu takılı olduğunda, kapağı kapatın.

Po nainstalování všech 4 inkoustových kazet zavřete kryt.

Po włożeniu wszystkich 4 wkładów zamknij pokrywę.

Po nainštalovaní štyroch atramentových kaziet zatvorte kryt.

4 сиялы картридж орнатылса, қақпақты жабыңыз.



Følg vejledningen på frontpanelet.

Ακολουθήστε τις οδηγίες ευθυγράμμισης του μπροστινού πίνακα.

См. инструкции по выравниванию на передней панели.

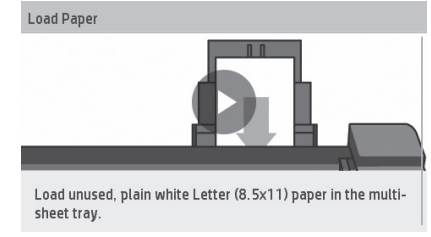
Ön paneldeki hizalama yönergelerini izleyin.

Řiďte se pokyny k zarovnání, které se zobrazí na předním panelu.

Postępuj zgodnie z instrukcjami ustawiania panelu przedniego.

Postupujte podľa pokynov na zarovnanie na prednom paneli.

Алдығы панельді туралау нұсқауларын орындаңыз.



Du bliver bedt om at indføre papir til brug for justering af printheadet.

Ο εκτυπωτής θα σας ζητήσει να προποθετήσετε χαρτί για να προβείτε σε ευθυγράμμιση της κεφαλής εκτύπωσης.

Вам будет предложено загрузить бумагу для выравнивания печатающей головки.

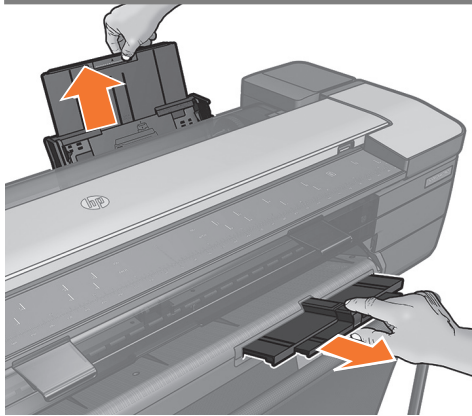
Yazıcı, yazıcı kafalarını hizalamak üzere kağıt yüklemenizi isteyecektir.

Tiskárna vás požádá o vložení papíru, aby mohla zarovnat tiskovou hlavu.

Zostane wyświetlona informacja o konieczności załadowania papieru w celu wyrównania głowicy drukującej.

Tlačiareň vás vyzve vložiť papier na zarovnanie tlačovej hlavy.

Принтер баспа басын туралау үшін қағазды салуды сұрайды.



DA Træk input- og outputbakkerne ud.

EL Προεκτείνετε το δίσκο εισόδου και εξόδου.

RU Раскройте входной и выходной лотки.

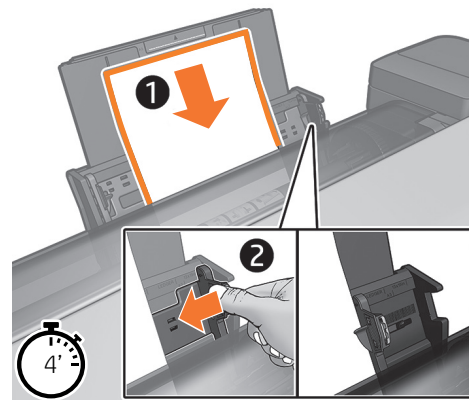
TR Giriş ve çıkış tepsilerini uzatın.

CS Na vstupní i výstupní zásobník nasadte prodloužení.

PL Wsuń przedłużenie podajnika i tacy wyjściowej.

SK Rozložte vstupný a výstupný zásobník papiera.

KK Кіріс және шығыс науасын кеңейтіңіз.



Du bliver bedt om at ilægge et A4-ark i flerarkbakken: Ilæg arket (1), juster bakken (2), og tryk på OK. Printheadjusteringen startes.

Θα σας ζητηθεί να τοποθετήσετε ένα φύλλο χαρτί A4 στο δίσκο πολλών φύλλων: τοποθετήστε το χαρτί (1), προσαρμόστε το δίσκο (2), πατήστε το OK. Θα ξεκινήσει η ευθυγράμμιση της κεφαλής εκτύπωσης.

Появится запрос на загрузку бумаги A4 в многолистовой лоток: загрузите лист (1); отрегулируйте лоток (2); нажмите OK. Начнется выравнивание печатающих головок.

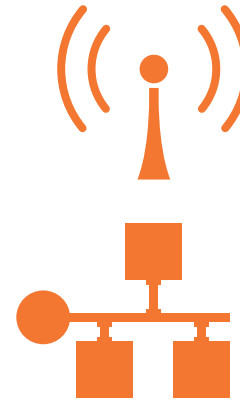
Birden fazla sayfalık tepsiyeye A4 sayfası yüklemeniz istenecektir: sayfayı yükleyin (1); tepsiyi ayarlayın (2); TAMAM tuşuna basın. Yazıcı kafası hizalama işlemi başlayacaktır.

Budete vyzváni k vložení listu papíru A4 do víceúčelového zásobníku: Vložte list papíru (1). Zarovnejte zásobník (2). Stiskněte tlačítko OK. Spustí se proces zarovnání tiskových hlav.

Zostanie wyświetlony monit o załadowanie kartki papieru w formacie A4 do podajnika na wiele arkuszy: włóż arkusz (1); dopasuj ustawienie podajnika (2); naciśnij przycisk OK. Rozpocznie się wyrównywanie głowicy drukującej.

Vyzve vás, aby ste do zásobníka na viacero hárkov papiera vložili hárok papiera A4: vložte hárok (1), upravte zásobník (2), stlačte tlačidlo OK. Spustí sa zarovnávanie tlačovej hlavy.

A4 бетін бірнеше бетті науаға жүктеу сұралады: бетті жүктеу (1); науаны реттеу (2); OK түймесін басыңыз. Баспа басын туралау орнатылады.



Hvis printeren er tilsluttet via LAN, sker tilslutningen automatisk. Hvis du foretrækker at tilslutte via WiFi, skal du følge vejledningen på frontpanelet for at vælge et netværk og angive oplysningerne.

Εάν ο εκτυπωτής συνδέεται μέσω LAN: η σύνδεση θα είναι αυτόματη. Εάν προτιμάτε να κάνετε τη σύνδεση μέσω WiFi, ακολουθήστε τις οδηγίες στον μπροστινό πίνακα για να επιλέξετε ένα δίκτυο και εισάγετε τις λεπτομέρειες.

Если принтер подключен к локальной сети, подключение будет выполнено автоматически. Если необходимо подключиться по WiFi, выполните инструкции на передней панели для выбора сети и укажите необходимые сведения.

Yazıcı LAN ile bağlıysa; bağlantı otomatik olur. Kablosuz aracılığıyla bağlanmayı tercih ediyorsanız, WiFi aracılığıyla bağlanmayı tercih ediyorsanız, lütfen ön paneldeki yönergeleri izleyerek ağınızı seçin ve bilgileri girin.

Pokud je tiskárna připojena k síti LAN, naváže se spojení automaticky. Jestliže se chcete připojit přes rozhraní Wi-Fi, postupujte podle pokynů na předním panelu; vyberte síť a zadejte požadované údaje.

Jeśli drukarka jest podłączona do sieci LAN, łączenie nastąpi automatycznie. Jeśli wolisz łączyć się przez sieć Wi-Fi, postępuj zgodnie z instrukcjami wyświetlanymi na panelu przednim, aby wybrać sieć i wprowadzić szczegóły.

Ak je tlačiareň pripojená k sieti LAN, pripojenie sa uskutoční automaticky. Ak sa chcete pripojiť k sieti Wi-Fi, podľa pokynov na prednom paneli vyberte príslušnú sieť a zadajte potrebné údaje.

Егер принтер LAN арқылы байланысса; байланыс автоматты болады. Егер WiFi арқылы байланысу керек болса, желіні таңдап, мәліметтерді жариялау үшін алдыңғы тақтадағы нұсқауларды орындаңыз.



Get HP Software at:
<https://www.hp.com/go/T730/drivers>
<https://www.hp.com/go/T830/drivers>

Installer produktsoftwaren fra:
<https://www.hp.com/go/T730/drivers>
<https://www.hp.com/go/T830/drivers>
 Sørg for, at følge vejledningen til softwareinstallationen.

Εγκαταστήστε το λογισμικό της συσκευής από:
<https://www.hp.com/go/T730/drivers>
<https://www.hp.com/go/T830/drivers>
 Βεβαιωθείτε ότι ακολουθείτε τις οδηγίες εγκατάστασης του λογισμικού.

Установите программное обеспечение изделия с веб-сайта
<https://www.hp.com/go/T730/drivers>
<https://www.hp.com/go/T830/drivers>
 Внимательно следуйте инструкциям по установке программного обеспечения.

Ürün yazılımını şuradan yükleyin:
<https://www.hp.com/go/T730/drivers>
<https://www.hp.com/go/T830/drivers>
 Yazılımı yükleme yönergelerine uyun.

Software produktu si nainštalujete ze stránek:
<https://www.hp.com/go/T730/drivers>
<https://www.hp.com/go/T830/drivers>
 Postupujte podle pokynů k instalaci softwaru.

Zainstaluj oprogramowanie produktu z witryny:
<https://www.hp.com/go/T730/drivers>
<https://www.hp.com/go/T830/drivers>
 Postępuj zgodnie z instrukcjami instalacji oprogramowania.

Softvér produktu nainštalujte z adresy
<https://www.hp.com/go/T730/drivers>
<https://www.hp.com/go/T830/drivers>
 Dbajte na dodržovanie pokynov na inštaláciu softvéru.

Ескертпе: Өнімнің бағдарламалық құралын келесі веб-сайттан орнатыңыз:
<https://www.hp.com/go/T730/drivers>
<https://www.hp.com/go/T830/drivers>
 Бағдарламалық құралды орнату нұсқауларын міндетті түрде орындаңыз.

DA Mobile Printing

Med HP Mobile Printing-løsninger kan du udskrive direkte fra din smartphone eller tablet i et par enkle trin, uanset hvor du er. Gør dette ved via din mobilenheds operativsystem eller ved at sende en e-mail til din printer med en vedhæftet PDF-, TIFF- eller JPEG-fil. Brug HP Smart-appen, hvis du vil scanne og dele.

EL Φορητή εκτύπωση

Με τις λύσεις Φορητής Εκτύπωσης της HP μπορείτε να εκτυπώνετε απευθείας από το smartphone ή το tablet σας με μερικά απλά βήματα από όπου κι αν βρίσκεστε, χρησιμοποιώντας το λειτουργικό σύστημα της φορητής σας συσκευής ή αποστέλλοντας ένα email στον εκτυπωτή με συνημμένα αρχεία PDF, TIF ή JPEG. Για οδύρωση και κοινή χρήση, χρησιμοποιήστε την εφαρμογή Smart HP.

RU Мобильная печать

Благодаря решению для мобильной печати HP Mobile Printing Solutions вы можете печатать прямо со своего смартфона или планшета из любого места, выполнив несколько простых действий; для этого вы можете использовать ОС своего мобильного устройства или отправить на принтер электронное письмо со вложенными файлами в форматах PDF, TIFF или JPEG. Для сканирования и совместной работы используйте приложение HP Smart.

TR Mobil Yazdırma

HP Mobil Yazdırma Çözümleri sayesinde nereden olursanız olun yalnızca birkaç basit adımda akıllı telefonunuzdan veya tabletinizden, aşağıdakileri uygulayarak yazdırabilirsiniz; mobil aygıt işletim sisteminizi kullanarak ya da yazıcınıza PDF, TIF ve JPEG ekleri içeren bir e-posta göndererek. Tarama ve paylaşım için HP Smart App uygulamasını kullanın.

CS Mobilní tisk

S řešením HP Mobile Printing Solutions můžete tisknout prakticky odkudkoli přímo ze smartphonu nebo tabletu za použití několika jednoduchých kroků – pomocí operačního systému mobilního zařízení nebo odesláním e-mailu s přílohou ve formátu PDF, TIF nebo JPEG na adresu tiskárny. Ke skenování a sdílení použijte aplikaci HP Smart.

PL Drukowanie dla urzędzeń przenośnych

Dzięki rozwiązaniom drukowania HP dla urządzeń przenośnych można w dowolnym miejscu drukować dokumenty bezpośrednio ze swojego smartfonu lub tabletu, wykonując jedynie kilka prostych czynności. Można użyć systemu operacyjnego urządzenia lub wysłać do drukarki wiadomości e-mail z załącznikami PDF, TIF lub JPEG. Do skanowania i udostępniania użyj aplikacji HP Smart.

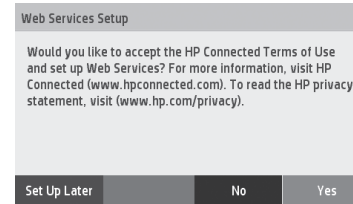
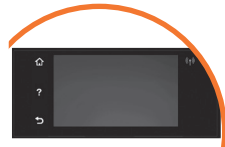
SK Služba HP Mobile Printing

Prostredníctvom riešení služby HP Mobile Printing môžete vykonaním niekoľkých jednoduchých krokov odkiaľkoľvek tlačiť priamo zo smartfónu či tabletu, prostredníctvom operačného systému mobilného zariadenia alebo odoslaním e-mailu do tlačiarne s prílohou vo formáte PDF, TIF alebo JPEG.

Na skenovanie a zdieľanie používajte aplikáciu HP Smart.


KK Үялы басып шығару

HP үялы басып шығару шешімдерімен кез келген орыннан бірнеше қадаммен смартфоннан немесе планшеттен тікелей басып шығаруға болады; үялы құрылғының ОЖ пайдалану немесе принтерге PDF, TIF немесе JPEG тіркемесімен электрондық хабарды жіберу. Сканерлеу және ортақ пайдалану үшін HP Smart қолданбасын пайдаланыңыз.

**DA**

Efterfølgende får du vejledning til printerinstallationen fra frontpanelet. Følg vejledningen. **Aktivere e-mailudskrivning.**

1. Sørg for, at printeren er korrekt tilsluttet internettet.


2. Webové služby můžete povolit během prvního nastavení tiskárny nebo později stisknutím  tlačítka na úvodní obrazovce a provedením pokynů zobrazených na předním panelu. Po aktualizaci firmwaru může být potřeba tiskárnu restartovat. Du kan også få fordel af automatisk firmwareopdateringer ved at følge denne installation.

3. Hent printerens e-mailadresse.

EL

Εφεξής ο μπισροστικός πίνακας θα παρέχει οδηγίες για τη ρύθμιση του εκτυπωτή. Ακολουθήστε τις οδηγίες. **Ενεργοποίηση εκτύπωσης email.**

1. Βεβαιωθείτε ό τι ο εκτυπωτής σας είναι σωστά συνδεδεμένος στο Internet.


2. Ενεργοποιήστε τις υπηρεσίες Web κατά την αρχική ρύθμιση ή αργότερα πατώντας στην  αρχική οθόνη και ακολουθώντας τις οδηγίες που εμφανίζονται στον μπισροστικό πίνακα. Ενδέχεται να χρειαστεί να γίνει επανεκκίνηση του εκτυπωτή, εάν ενημερωθεί το υλικολογισμικό του. Μπορείτε επίσης να επωφεληθείτε από ό τις αυτές ό ματες ενημερώσεις υλικολογισμικού μετά την εφαρμογή αυτής της ρύθμισης.

3. Κάντε ανάκτηση της διεύθυνσης ηλεκτρονικού ταχυδρομείου του εκτυπωτή.

RU

Теперь на передней панели будут отображаться указания по настройке принтера. Следуйте инструкциям. Включение возможности печати по электронной почте

1. Убедитесь, что принтер правильно подключен к Интернету.


2. Включите веб-службы во время первоначальной настройки принтера или позже, нажав значок  на главном экране и выполнив инструкции, появившиеся на передней панели. Если принтер обновит свое микропрограммное обеспечение, потребуется перезапуск устройства. Выполнив данную настройку, вы также сможете воспользоваться функцией автоматического обновления микропрограммного обеспечения.

3. Получите адрес электронной почты своего принтера.

TR

Bundan böyle yazıcı kurulumunda Ön panel sizi yönlendirecektir. Yönergeleri uygulayın. **E-posta yazdırmayı etkinleştirme.**

1. Yazıcınızın Internet'e doğru şekilde bağlandığından emin olun.


2. Web Hizmetleri'ni yazıcının ilk kurulumu sırasında veya daha sonra giriş ekranındaki düğmesine  basarak ve ön paneldeki yönergeleri uygulayarak etkinleştirin. Ürün yazılımı güncellemesi olması durumunda yazıcının yeniden başlatılması gerekebilir. Bu kurulumu izledikten sonra otomatik ürün yazılımı güncelleştirmelerinden yararlanabilirsiniz.

3. Yazıcının e-posta adresini alın.

CS

Od tohoto okamžiku vás provedou nastavením tiskárny pokyny na předním panelu. Postupujte podle nich. **tisk e-mailem.**

1. Zkontrolujte, zda je tiskárna správně připojena k Internetu.


2. Webové služby můžete povolit během prvního nastavení tiskárny nebo později stisknutím tlačítka  na úvodní obrazovce a provedením pokynů zobrazených na předním panelu. Po aktualizaci firmwaru může být potřeba tiskárnu restartovat. Po provedení tohoto nastavení můžete také využívat výhod automatických aktualizací firmwaru.

3. Načtete e-mailovou adresu tiskárny.

PL

Dalsze instrukcje konfigurowania drukarki będą widoczne na panelu przednim. Postępuj zgodnie z instrukcjami. **drukowanie poczty e-mail.**

1. Upewnij się, że drukarka jest prawidłowo podłączona do Internetu.


2. Włącz usługi internetowe podczas początkowej konfiguracji drukarki albo później, naciskając  ikonę na ekranie głównym i postępując zgodnie z instrukcjami wyświetlanymi na panelu przednim. Może być konieczne ponowne uruchomienie drukarki, jeśli zostało zaktualizowane jej oprogramowanie sprzętowe. Po przeprowadzeniu tej konfiguracji można również korzystać z automatycznych aktualizacji oprogramowania układowego.

3. Pobierz adres e-mail drukarki.

SK

Odtiaľ sa budú na prednom paneli zobrazovať pokyny na nastavenie tlačiarne. Postupujte podľa pokynov. **aktivovať tlač cez e-mail.**

1. Skontrolujte, či je tlačiareň správne pripojená na internet.


2. Webové služby môžete zapnúť pri úvodnom nastavení tlačiarne, prípadne ich môžete povoliť neskôr stlačením  ikony na úvodnej obrazovke a podľa pokynov na prednom paneli. Po nainštalovaní aktualizácie firmvéru bude možno treba reštartovať tlačiareň. Po tomto nastavení môžete tiež využívať výhody vyplývajúce z automatických aktualizácií firmvéru.

3. Získajte e-mailovú adresu tlačiarne.

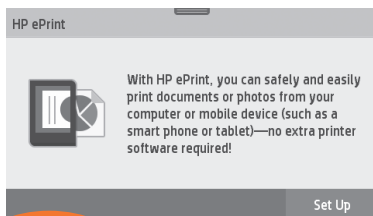
KK

Енді алдыңғы тақтадан принтер орнатым нұсқаулығын аласыз. Нұсқауларды орындаңыз. Электрондық **хабармен басып шығару мүмкіндігін қосу.**

1. Басып шығарушының Интернетке дұрыс қосылғандығын тексеріңіз.

2. Веб қызметтерді бастапқы орнату барысында немесе кейін басты экранда  түймесін басып, алдыңғы панельдегі нұсқауларды орындау арқылы қосыңыз. Жаңартылған микробағдарлама болса, басып шығарушының айтқан сөзін осы қажет болуы мүмкін. Сонымен қатар, осы адамнан кейін автоматты микробағдарлама жаңартулары арқылы қосылуға болады.

3. Принтер электрондық пошта мекенжайын қайтарыңыз.



DA Følg instruktionerne i guiden for at udskrive pr. e-mail. Du finder yderligere oplysninger på: HP Connected (<http://www.hpconnected.com>). (Kontroller tilgængeligheden i dit område).

EL Για να εκτυπώσετε μέσω email, ακολουθήστε τις οδηγίες του οδηγού. Για περισσότερες πληροφορίες, επισκεφθείτε τη διεύθυνση: HP Connected (<http://www.hpconnected.com>). (Ελέγξτε τη διαθεσιμότητα στην περιοχή σας).

RU Для печати по электронной почте следуйте инструкциям мастера. Дополнительная информация представлена на веб-страницах: HP Connected (<http://www.hpconnected.com>). (Проверьте доступность в своем регионе).

TR E-posta aracılığıyla yazdırmak için sihirbaz yönergelerini izleyin. Daha fazla bilgi için aşağıdaki adresi ziyaret edin: HP Connected (<http://www.hpconnected.com>). (Bölgenizin uygunluğunu kontrol edin).

CS Při tisku prostřednictvím e-mailu postupujte podle pokynů průvodce. Další informace naleznete na adrese: HP Connected (<http://www.hpconnected.com>). (Zkontrolujte, zda je služba ve vaší oblasti dostupná).

PL Aby wysłać zadanie drukowania w wiadomości e-mail, postępuj zgodnie z instrukcjami kreatora. Więcej informacji znajdziesz na: HP Connected (<http://www.hpconnected.com>). (Sprawdź dostępność usługi w Twoim regionie).

SK Pri tlači prostredníctvom e-mailu postupujte podľa pokynov v sprievodcovi. Podrobnejšie informácie nájdete na: Lokalita HP Connected (<http://www.hpconnected.com>). (Skontrolujte dostupnosť vo svojej krajine/regiónie).

KK Электрондық хабар бойынша басып шығару үшін шебер нұсқауларын орындаңыз. Қосымша ақпарат үшін келесі торапқа өтіңіз: HP Connected (<http://www.hpconnected.com>). (Аудан қолжетімділігін тексеріңіз).



Ekstraudstyr: Håndtering af Printer-sikkerhed i HP Connected. Når du aktiverer Web Services, vil printeren være i ulåst tilstand, hvilket betyder, at alle, der kender printerens e-mailadresse, kan udskrive. Hvis du er printeradministrator, kan du ændre printerens status til låst tilstand, tilpasse printerens e-mailadresse eller administrere Printer-sikkerheden (du skal bruge printer-koden og en konto hos HP Connected. Kontroller tilgængeligheden i dit område).

Προαιρετικά: Διαχείριση ασφάλειας Printer στο Κέντρο ePrint. Όταν ενεργοποιείτε τις υπηρεσίες web, ο εκτυπωτής βρίσκεται σε κατάσταση ξεκλειδώματος, δηλ. όποιος γνωρίζει τη διεύθυνση email του εκτυπωτή μπορεί να προβεί σε εκτύπωση. Εάν είστε ο διαχειριστής του εκτυπωτή, μπορείτε να αλλάξετε την κατάσταση σε λειτουργία κλειδώματος, να προσαρμόσετε τη διεύθυνση ηλεκτρονικού ταχυδρομείου του εκτυπωτή σας ή να διαχειριστείτε την ασφάλεια Printer (θα χρειαστείτε τον κωδικό του εκτυπωτή και ένα λογαριασμό στο HP Connected. Ελέγξτε τη διαθεσιμότητα στην περιοχή σας).

Дополнительно: Управление безопасностью принтера Printer в HP Connected. При включении веб-служб принтер переходит в разблокированный режим, то есть все, кому известен адрес эл. почты принтера, могут отправлять на него задания печати. Если вы являетесь администратором принтера, вы можете перевести его в состояние блокировки, изменить адрес электронной почты принтера или изменить настройки безопасности Printer (необходимы код принтера и учетная запись в HP Connected. Проверьте доступность в своем регионе).

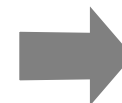
İsteğe bağlı: HP Connected'da Printer güvenliğini yönetme. Web hizmetlerini etkinleştirdiğinizde, yazıcı kilidi açık moddadır. Bu, yazıcının e-posta adresini bilen herkesin baskı alabileceği anlamına gelir. Yazıcı yöneticisiyseniz, durumu kilit modu olarak değiştirebilir, yazıcınızın e-posta adresini özelleştirebilir veya Printer güvenliğini yönetebilirsiniz (yazıcı koduna ve HP Connected'de bir hesaba ihtiyacınız olacaktır. Bölgenizin uygunluğunu kontrol edin).

Voliteľné: Správa zabezpečení e-tiskárny v nástroji HP Connected. Po povolení webových služieb bude tiskárna odemčená. Znamená to, že z ní môžu tisknúť všetchni užívatelé, ktorí znajú e-mailovú adresu tiskárny. Pokiaľ ste správca tiskárny, môžete zmeniť stav na uzamknutý režim, upraviť e-mailovú adresu tiskárny alebo spravovať zabezpečení e-tiskárny (Potrebujete kód tiskárny a účet služby HP Connect. Zkontrolujte, zda je služba ve vaší oblasti dostupná).

Opcjonalnie: Zarządzanie bezpieczeństwem drukarki w sieci w ustawie HP Connected. Podczas włączania usług internetowych drukarka jest odblokowana. Oznacza to, że może na niej drukować każdy, kto zna jej adres e-mail. Jeśli jesteście administratorem drukarki, możecie zmienić stan na tryb blokady, dostosować adres e-mail drukarki oraz zarządzać jej bezpieczeństwem w sieci. Konieczny będzie kod drukarki i konto w serwisie HP Connected. Sprawdź dostępność usługi w Twoim regionie.

Voliteľné: Spravovanie zabezpečenia služby Printer na lokalite HP Connected. Keď povolíte webové služby, tlačiarne je v odomknutom režime. To znamená, že každý, kto pozná e-mailovú adresu tlačiarne, na nej môže tlačiť. Ak ste správca tlačiarne, môžete zmeniť stav na zamknutý režim, prispôbiť e-mailovú adresu tlačiarne či spravovať zabezpečenie služby Printer. (Budete potrebovať kód tlačiarne a konto na lokalite HP Connected. Skontrolujte dostupnosť vo svojej krajine/regiónie).

Қосымша: Printer қауіпсіздігін HP Connected орталығында басқару. Веб-қызметтер қосылған кезде, принтер ашық режимде болып, принтердің электрондық пошта мекенжайын білетін барлық адамның басып шығара алатынын білдіреді. Егер құлыптау режиміне өзгертетін принтер әкімшісі болсаңыз, принтердің электрондық поштасы мекенжайын реттеңіз немесе Printer қауіпсіздігін басқарыңыз. (HP қосу ішінен принтер коды және тіркелгі керек. Аудан қолжетімділігін тексеріңіз).





HP AiO Remote



HP Mobile Printing

DA Udskriv og scan fra en smartphone eller tablet

- AirPrint skal være aktiveret på printeren.
 - iOS-udskrivning aktiveres gennem Airprint, og ingen installation er påkrævet.
 - Android-udskrivning kræver installation af pluginnet HP Print Service fra Google Play.
 - Scan i iOS/Android ved at downloade "HP Smart" i Apple Store/Google Play.
- Du finder yderligere oplysninger på: <http://www.hp.com/go/designjetmobility>
 HP Print Service-plugin: <https://play.google.com/store/apps/details?id=com.hp.android.printservice>
 HP Smart – Android: <https://play.google.com/store/apps/details?id=com.hp.printercontrol>
 HP Smart – iOS: <https://itunes.apple.com/app/id469284907>

EL Εκτύπωση και σάρωση από smartphone ή υπολογιστή tablet

- Το AirPrint πρέπει να ενεργοποιηθεί στον εκτυπωτή.
 - Η εκτύπωση iOS έχει ενεργοποιηθεί μέσω του Airprint και δεν απαιτείται εγκατάσταση.
 - Για την εκτύπωση Android, εγκαταστήστε την εφαρμογή "HP Print Service App" από το Google Play.
 - Για σάρωση iOS/Android, πραγματοποιήστε λήψη του "HP Smart" από το Apple store/Google Play.
- Για περισσότερες πληροφορίες, επισκεφθείτε τη διεύθυνση: <http://www.hp.com/go/designjetmobility>
 Προσθήκη υπηρεσίας εκτύπωσης HP: <https://play.google.com/store/apps/details?id=com.hp.android.printservice>
 HP Smart – Android : <https://play.google.com/store/apps/details?id=com.hp.printercontrol>
 HP Smart – iOS : <https://itunes.apple.com/app/id469284907>

RU Печать и сканирование со смартфонов или планшетных ПК

- На принтере необходимо включить приложение AirPrint.
 - В iOS печать осуществляется через службу Airprint. Установка дополнительного ПО не требуется.
 - Для печати с устройств под управлением Android установите плагин HP Print Service из Google Play.
 - Для сканирования с использованием устройств под управлением iOS/Android загрузите приложение HP Smart из Apple Store / Google Play.
- Дополнительная информация представлена на веб-страницах: <http://www.hp.com/go/designjetmobility>
 Плагин HP Print Service: <https://play.google.com/store/apps/details?id=com.hp.android.printservice>
 Приложение HP Smart для Android: <https://play.google.com/store/apps/details?id=com.hp.printercontrol>
 Приложение HP Smart для iOS: <https://itunes.apple.com/app/id469284907>

TR Akıllı telefon veya tabletinizden yazdırma ve tarama

- AirPrint, yazıcı üzerinden etkinleştirilmelidir.
 - iOS üzerinden yazdırma Airprint aracılığıyla etkinleştirilir, herhangi bir yüklemeye gerekli değildir.
 - Android üzerinden yazdırma için Google Play'den HP Print Service Plugin uygulamasını yükleyin.
 - iOS/Android üzerinden tarama için, Apple Store ya da Google Play'den "HP Smart" uygulamasını indirin.
- Daha fazla bilgi için aşağıdaki adresi ziyaret edin: <http://www.hp.com/go/designjetmobility>
 HP Print Service Plugin : <https://play.google.com/store/apps/details?id=com.hp.android.printservice>
 HP Smart – Android : <https://play.google.com/store/apps/details?id=com.hp.printercontrol>
 HP Smart – iOS : <https://itunes.apple.com/app/id469284907>

CS Tisk a skenování z chytrého telefonu nebo tabletu

- V tiskárně musí být povolena technologie AirPrint.
 - Tisk ze systému iOS je zajišťován technologií AirPrint. Není vyžadována žádná instalace.
 - Chcete-li tisknout ze systému Android, z obchodu Google Play si nainstalujte aplikaci HP Print Service Plugin.
 - Chcete-li skenovat v systému iOS/Android, ze služby Apple Store / Google Play si stáhněte aplikaci HP Smart.
- Další informace naleznete na adrese: <http://www.hp.com/go/designjetmobility>
 HP Print Service Plugin: <https://play.google.com/store/apps/details?id=com.hp.android.printservice>
 HP Smart – Android: <https://play.google.com/store/apps/details?id=com.hp.printercontrol>
 HP Smart – iOS: <https://itunes.apple.com/app/id469284907>

PL Drukowanie i skanowanie ze smartfonu lub tabletu

- Aplikacja AirPrint musi być włączona w drukarce.
 - Drukowanie z systemu iOS można włączyć poprzez funkcję AirPrint; instalacja nie jest wymagana.
 - Aby drukować z systemu Android, zainstaluj wtyczkę HP Print Service Plugin z sklepu Google Play.
 - Aby skanować z systemu iOS/Android, pobierz aplikację HP Smart ze sklepu Apple Store/Google Play.
- Więcej informacji znajdziesz na: <http://www.hp.com/go/designjetmobility>
 Wtyczka HP Print Service Plugin: <https://play.google.com/store/apps/details?id=com.hp.android.printservice>
 HP Smart – system Android: <https://play.google.com/store/apps/details?id=com.hp.printercontrol>
 HP Smart – system iOS: <https://itunes.apple.com/app/id469284907>

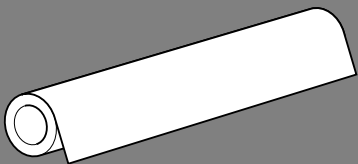
SK Tlač a skenovanie zo smartfónu alebo tabletu

- V tlačiarni musí byť povolená služba AirPrint.
 - Tlač v systéme iOS je povolená prostredníctvom služby Airprint. Nevyžaduje sa inštalácia.
 - Ak chcete tlačiť v systéme Android, nainštalujte doplnok HP Print Service Plugin z obchodu Google Play.
 - Ak chcete skenovať v systéme iOS/Android, prevezmite si aplikáciu HP Smart z obchodu Apple Store/Google Play.
- Podrobnejšie informácie nájdete na: <http://www.hp.com/go/designjetmobility>
 HP Print Service Plugin: <https://play.google.com/store/apps/details?id=com.hp.android.printservice>
 HP Smart – Android: <https://play.google.com/store/apps/details?id=com.hp.printercontrol>
 HP Smart – iOS: <https://itunes.apple.com/app/id469284907>

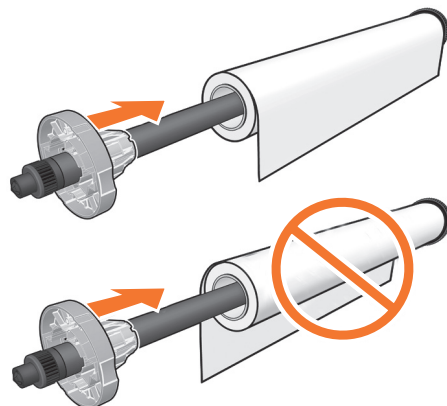
КК Смартфоннан немесе планшеттен басып шығару және сканерлеу

- AirPrint мүмкіндігі принтерде қосұлы болуы қажет.
 - iOS басып шығару Airprint мүмкіндігі арқылы қосылады, орнату талап етілмейді.
 - Android басып шығару мүмкіндігі үшін Google Play дүкенінен HP басып шығару қызметі қосылатын модулін орнатыңыз.
 - iOS/Android жүйесінде сканерлеу үшін "HP Smart" қолданбасын Apple store/Google Play дүкенінен жүктеңіз.
- Қосымша ақпарат үшін келесі торапқа өтіңіз: <http://www.hp.com/go/designjetmobility>
 HP басып шығару қызметі қосылатын модулі: <https://play.google.com/store/apps/details?id=com.hp.android.printservice>
 HP Smart – Android : <https://play.google.com/store/apps/details?id=com.hp.printercontrol>
 HP Smart – iOS : <https://itunes.apple.com/app/id469284907>

- DA** Sæt papiret på spindlen
- EL** Τοποθέτηση χαρτιού στον άξονα
- RU** Установка нового рулона
- TR** Milet kağıt yüklemeye
- CS** Nasunutí papíru na vřeteno
- PL** Zakładanie papieru na trzpień obrotowy
- SK** Nasadenie papiera na cievku
- KK** Ұшқырға қағаз салу



1



DA Sæt papirrulle på spindlen

EL Τοποθετήστε το ρολό χαρτιού στον άξονα.

RU Загрузите рулон бумаги на ось.

TR Kağıt rulosunu mile yerleştirin.

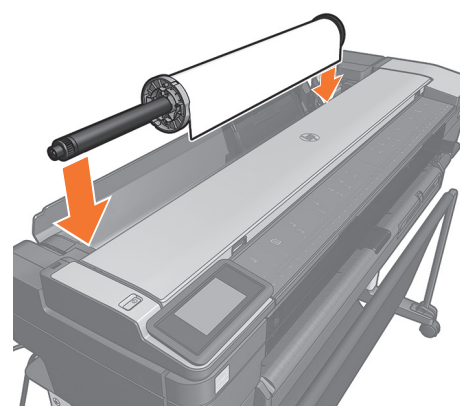
CS Roli papíru nasuňte na vřeteno.

PL Załóż rolę papieru na trzpień obrotowy.

SK Nasadte kotúč papiera na cievku.

KK Қағаз ролигін ұршыққа салыңыз.

2



Sæt forsigtigt spindlen i printeren.

Τοποθετήστε τον άξονα στον εκτυπωτή.

Установите ось в принтер.

Mili yazıcıya yerleştirin.

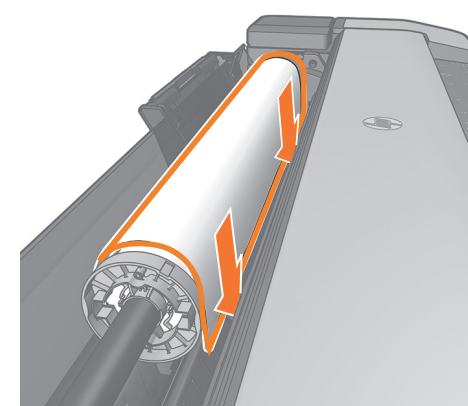
Vřeteno vložte do tiskárny.

Włóż trzpień obrotowy do drukarki.

Cievku založte do tlačiarne.

Ұршықты принтерге жүктеңіз.

3



Indsæt kanten af papiret i printeren, indtil printeren registrerer det.

Εισαγάγετε το άκρο του χαρτιού μέσα στον εκτυπωτή μέχρι να το ανιχνεύσει ο εκτυπωτής.

Вставьте передний край бумаги в принтер и проталкивайте ее вперед, пока она не будет захвачена принтером.

Kağıdın ucunu yazıcı algılayana kadar yazıcıya itin.

Okraj papíru zasouvejte do tiskárny, dokud tiskárna papír nerozpozná.

Wsuwaj brzeg papieru do drukarki, aż drukarka go wykryje.

Predný okraj papiera vkladajte do tlačiarne, až kým ho tlačiareň nezachytí.

Қағаз шетін принтер анықтағанша ішіне салыңыз.



RU

* адрес HP
**Дата изготовления

KK

* HP мекенжайы
**Өндүрү күні

DA Uridiske meddelelser

© Copyright 2017 HP Development Company, L.P.

Oplysningerne indeholder heri kan ændres uden varsel. De eneste garantier for HP's produkter og serviceydelser er angivet i de udtrykkelige garantierklæringer, der følger med sådanne produkter og serviceydelser. Intet heri må fortolkes som en yderligere garanti. HP er ikke erstatningspligtig i tilfælde af tekniske unøjagtigheder eller typografiske fejl eller manglende oplysninger i denne vejledning.

EL Νομικές σημειώσεις

© Copyright 2017 HP Development Company, L.P.

Οι πληροφορίες που περιέχονται στο παρόν υπόκεινται σε αλλαγή χωρίς προηγούμενη ειδοποίηση. Οι εγγυήσεις για τα προϊόντα και τις υπηρεσίες της HP αναφέρονται μόνο στις ρητές δηλώσεις εγγύησης που παρέχονται μαζί με τα εκάστοτε προϊόντα και υπηρεσίες. Κανένα τμήμα του παρόντος δεν πρέπει να θεωρηθεί ότι αποτελεί συμπληρωματική εγγύηση. Η HP δεν φέρει καμία ευθύνη για τεχνικά ή συντακτικά σφάλματα ή παραλείψεις στον παρόντα οδηγό.

RU Юридические уведомления

© HP Development Company, L.P., 2017 г.

Данные, приведенные в настоящем документе, могут быть изменены без предварительного уведомления. Условия гарантии на продукцию и услуги HP определяются гарантийными талонами, предоставляемыми вместе с соответствующими продуктами и услугами. Никакая часть настоящего документа не может рассматриваться в качестве основания для дополнительных гарантийных обязательств. Компания HP не несет ответственности за технические и грамматические ошибки и неточности, которые могут содержаться в данном документе.

TR Yasal bildirimler

© Telif Hakkı 2017 HP Development Company, L.P.

Bu belgede yer alan bilgiler önceden haber verilmeksizin değiştirilebilir. HP ürünleri ve hizmetlerine ilişkin garantiler, bu ürünler ve hizmetlerle birlikte gelen açık garanti beyanlarında belirtilmiştir. Bu belgede yer alan hiçbir şey ek garanti olarak yorumlanamaz. HP, bu belgede yer alan teknik hata veya redaksiyon hatası ve eksikliklerinden sorumlu tutulamaz.

CS Právní ujednání

© Copyright 2017 HP Development Company, L.P.

Informace v tomto dokumentu mohou být změněny bez předchozího upozornění. Jediné záruky poskytované k produktům a službám společnosti HP jsou výslovně uvedeny v prohlášeních o záruce, která se dodávají společně s těmito produkty a službami. Žádné z informací uvedených v tomto dokumentu nemohou sloužit jako podklad pro vyvození dalších záruk. Společnost HP nenese odpovědnost za případné technické či redakční chyby ani opomenutí v tomto dokumentu.

PL Informacje prawne

© Copyright 2017 HP Development Company, L.P.

Informacje zawarte w niniejszym dokumencie mogą ulec zmianie bez uprzedzenia. Jedyną gwarancją, jakiej udziela się na produkty i usługi firmy HP, znajduje się w dołączonych do nich warunkach gwarancji. Żaden zapis w niniejszym dokumencie nie może być interpretowany jako gwarancja dodatkowa. Firma HP nie ponosi odpowiedzialności za ewentualne błędy techniczne czy redakcyjne występujące w niniejszym dokumencie.

SK Právne upozornenia

© Copyright 2017 HP Development Company, L.P.

Informácie nachádzajúce sa v tomto dokumente sa môžu zmeniť bez predchádzajúceho upozornenia. V záruke dodanej spolu s produktmi a službami spoločnosti HP sú uvedené výlučne vyhlásenia o záruke týkajúce sa týchto produktov a služieb. Žiadne informácie uvedené v tejto príručke nemožno považovať za dodatočnú záruku. Spoločnosť HP nie je zodpovedná za technické ani redakčné chyby či opomenutia v tejto príručke.

KK Заңды ескертулер

© Copyright 2017 HP Development Company, L.P.

Бұл жерде қамтылған ақпарат ескертусіз өзгертілуі мүмкін. Тек HP өнімдері мен қызметтерінің кепілдіктері ғана осындай өнімдермен және қызметтермен бірге келетін тікелей кепілдік мәлімдемелерінде жарияланады. Мұндағы ақпарат қосымша кепілдік ретінде түсінілмеуі тиіс. HP компаниясы осында бар техникалық не редакторлық қателерге немесе ақпараттың жоқтығына жауапты болмайды.