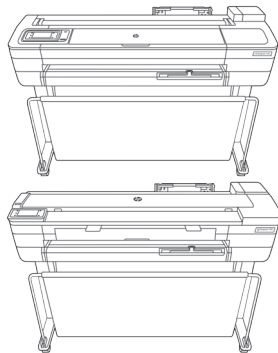


- EN HP DesignJet T730 Printer / HP DesignJet T830 MFP series Printer assembly instructions
- JA HP DesignJet T730プリンタ/ HP DesignJet T830 MFPシリーズプリンタ アセンブリの説明
- ZHCN HP DesignJet T730 打印机/ HP DesignJet T830 MFP 系列打印机组装说明
- ZHTW HP DesignJet T730 印表機 / HP DesignJet T830 MFP 系列印表機組裝說明
- KO HP DesignJet T730 프린터/ HP DesignJet T830 MFP 시리즈 프린터 조립 지침
- ID Petunjuk pemasangan HP DesignJet T730 Printer/ HP DesignJet T830 seri MFP Printer



© Copyright 2017, 2018 HP Development Company, L.P.
Large Format Division
Cami de Can Graelis 1-21 - 08174
Sant Cugat del Valles
Barcelona - Spain

All rights reserved
Printed in XXX



EN **Please read these instructions carefully.** These assembly instructions explain how to assemble the printer. Notice that the icons used in this document are also located on the printer packaging. The icons help you locate the parts needed at each stage of the assembly. Because spare screws are supplied, some screws may remain unused after assembly of the printer.

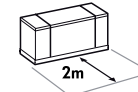
JA **以下の指示をよくお読みください。** 以下の手順では、プリンタを組み立てる方法について説明します。このマニュアルで使用されているアイコンは、プリンタのパッケージにも表示されています。組み立ての各段階で必要な部品をアイコンで確認できます。予備のネジが含まれているため、ネジは何本か余る場合があります。

ZHCN **请仔细阅读这些说明。** 这些组装说明对如何组装打印机进行了介绍。请注意，在打印机包装上也可以找到本文中使用的图标。这些图标将帮助您找到每个组装阶段所需的部件。由于提供了备用螺钉，在组装完打印机后，可能会剩余一些未用的螺钉。

ZHTW **請仔細閱讀下列說明。** 這些組裝說明將解釋如何組裝印表機。請注意，本文件中使用的圖示也可以在印表機的包裝上找到。這些圖示可協助您找出每個組裝過程所需的零件。由於我們有提供備用螺絲，因此完成印表機組裝後仍會有多餘的未用螺絲。

KO **이 설명서를 주의깊게 읽으십시오.** 이 조립 지침에서는 프린터 조립 방법을 설명합니다. 이 지침에서 사용된 아이콘은 프린터 포장에도 표시되어 있습니다. 아이콘으로 각 조립 단계에 필요한 부품을 쉽게 찾을 수 있습니다. 나사는 여유 있게 제공되므로 프린터 조립이 끝난 뒤 남을 수 있습니다.

ID **Baca petunjuk ini dengan cermat.** Petunjuk pemasangan ini menjelaskan tentang cara memasang printer. Perhatikan bahwa ikon yang digunakan dalam dokumen ini juga terdapat pada kemasan printer. Ikon ini akan membantu Anda menemukan suku cadang yang diperlukan pada setiap tahap pemasangan. Karena tersedianya sekrup cadangan, maka tidak semua sekrup akan digunakan pada pemasangan printer ini.



EN 2m at the side is needed for unpacking. The size of the crate is: L1310 x W570x H640.

JA 開梱する際は、前に2mのスペースが必要です。クレートのサイズ: L1310 x W570x H640 mm。

ZHCN 需要在前面留出 2 米的空間以拆開包裝。包裝箱尺寸: 長 1310 x 寬 570 x 高 640 毫米。

ZHTW 打開包裝時，前方需要 2 公尺的空間。包裝箱的大小: 長 1310 x 寬 570 x 高 640 公釐。

KO 상자를 풀려면 앞면에 2m가 필요합니다. 상자 크기: L1310 x W570x H640mm..

ID Diperlukan area seluas 2 m di bagian depan untuk membuka kemasan. Ukuran kemasan: P1310 x L570x T640 mm..



EN 2 people are required to perform certain tasks.

JA 特定の作業は、2名で行う必要があります。

ZHCN 某些任务需要 2 人完成。

ZHTW 某些工作需要 2 個人才能執行。

KO 일부 작업의 경우 두 사람이 필요합니다.

ID Diperlukan 2 orang untuk menjalankan tugas tertentu.



EN Time required for assembly of the printer is approximately 100 minutes

JA プリンタの組み立てに所要時間は約100分です。

ZHCN 组装打印机大约需要 100 分钟的时间。

ZHTW 組裝印表機大約要花 100 分鐘的時間。

KO 프린터 조립에 소요되는 시간은 약 100분입니다.

ID Waktu yang diperlukan untuk memasang printer adalah sekitar 100 menit.

EN Tools required: Screwdriver (included)

Note: No replacement printhead is required.

JA 必要な工具: ドライバ (付属しています)。
注記: 交換用プリントヘッドは必要ありません。

ZHCN 必备工具: 螺丝刀 (附带提供)。

注意: 不需要使用更换打印头。

ZHTW 必要工具: 螺絲起子 (隨附)。

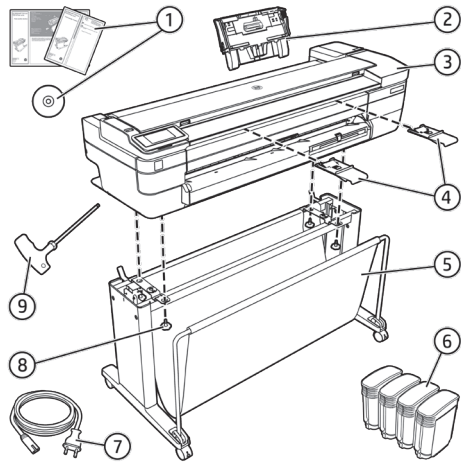
附註: 不需要更換印字頭。

KO 필요한 도구: 드라이버(포함됨).

참고: 교체 프린트 헤드 가 필요하지 않습니다.

ID Alat yang diperlukan: Obeng (disertakan).

Catatan: Tidak diperlukan printhead pengganti.



EN Crate contents

1. Documentation: Assembly Instructions, Introductory information.
2. Multi-sheet tray
3. Printer
4. Refeed preventers (HP DesignJet T830 MFP series only)
5. Stand pieces: Metal stoppers, Right leg, Right foot, Basket frame, Cross brace, Left foot, Left leg
6. Ink cartridges
7. Power cord
8. Black screws
9. Screwdriver

Note: An A4/Letter sheet of paper (not included) is needed for printhead alignment during set-up.

Note: Install the product software from:
<https://www.hp.com/go/T730/drivers>
<https://www.hp.com/go/T830/drivers>

Be sure to follow the software installation instructions.

LAN not included (needed if LAN connection required).

⚠ Important: Printhead already installed.

⚠ Important: Before starting up the printer allow it to acclimate to the "Recommended Operating Temperature" (15-30°C / 59-86°F).

JA クレートの内容

1. マニュアル：組み立て手順、導入情報。
2. 複数枚のシートのトレイ
3. プリンタ
4. 再給紙防止機能 (HP DesignJet T830 MFP シリーズのみ)
5. スタンド部品: 金属ストッパ、右脚部、右足部、バスケット フレーム、クロスブレイス、左足部、左脚部
6. インクカートリッジ
7. 電源コード
8. 黒いネジ
9. ドライバ

注記: セットアップ時にプリントヘッドの軸合わせを行うために、A4用紙が1枚必要です (付属していません)。

注記: 製品ソフトウェアは、
<https://www.hp.com/go/T730/drivers>
<https://www.hp.com/go/T830/drivers>

からインストールしてください。ソフトウェアインストール手順に従ってください。LANは付属していません (LAN接続が必要な場合に使用します)。

⚠ 重要: プリントヘッドは既に取り付けられています。

⚠ 重要: プリンタを起動させる前に、「推奨作動温度 (15-30°C)」に順応させてください。

ZH-CN 包装箱物品

1. 說明文件：組裝說明、簡介資訊。
2. 多張紙匣
3. 印表機
4. 再進紙防護器 (僅限 HP DesignJet T830 MFP 系列)
5. 機架零件：金屬止動器、右腳架、右支腳、出紙籃框、橫向支撐架、左支腳、左腳架
6. 油墨匣
7. 電源線
8. 黑色個螺絲。
9. 螺絲起子

注意: 在設置期間對齊打印頭時，需要使用一張 A4 紙 (未附帶提供)。

注意: 从以下位置中安裝產品軟件：
<https://www.hp.com/go/T730/drivers>
<https://www.hp.com/go/T830/drivers>

確保按照軟件安裝說明進行操作。未附帶提供 LAN (在需要 LAN 連接時使用)。

⚠ 重要提示: 已安裝打印頭。

⚠ 重要事項: 啟動打印機前，請讓打印機適應“建議的操作溫度” (15-30°C / 59-86°F)。

ZH-TW 箱內包含

1. 說明文件：組裝說明、簡介資訊。
2. 多張紙匣
3. 印表機
4. 再進紙防護器 (僅限 HP DesignJet T830 MFP 系列)
5. 機架零件：金屬止動器、右腳架、右支腳、出紙籃框、橫向支撐架、左支腳、左腳架
6. 油墨匣
7. 電源線
8. 黑色螺絲
9. 螺絲起子

附註: 設定期間，需要一張 A4 紙 (未隨附) 來進行印字頭校正。

附註: 從下列網站安裝產品軟體：

<https://www.hp.com/go/T730/drivers>
<https://www.hp.com/go/T830/drivers>

確定有依照軟體安裝指示進行安裝。LAN 並未隨附 (LAN 連線所需)。

⚠ 重要事項: 印字頭已安裝。

⚠ 重要事項: 啟動印表機之前，請先讓印表機適應「建議操作溫度」 (15-30°C / 59-86°F)。

KO 상자 내용물

1. 설명서: 조립 지침, 출시 정보
2. Multi-sheet tray (여러 장 용지함)
3. 프린터
4. 재급지 방지기 (HP DesignJet T830 MFP 시리즈만)
5. 스탠드 부품: 금속 스톱퍼, 오른쪽 다리, 오른쪽 발, 바스켓 프레임, 버팀대, 왼쪽 발, 왼쪽 다리
6. 잉크 카트리지
7. 전원 코드
8. 검은 색 나사
9. 드라이버

참고: 설치 시 프린트 헤드 정렬에 A4 용지 1장이 필요합니다 (포함되지 않음).

참고: <https://www.hp.com/go/T730/drivers>
<https://www.hp.com/go/T830/drivers>

에서 제공하는 제품 소프트웨어를 설치하십시오. 소프트웨어 설치 지침을 따르십시오.

LAN은 포함되지 않습니다 (LAN 연결을 사용할 경우 필요함).

⚠ 중요: 프린트 헤드가 이미 설치되었습니다.

⚠ 중요: 프린터는 “권장 운영 온도” (15~30°C / 59~86°F) 범위에서 사용하십시오.

ID Isi kemasan

1. Dokumentasi: Petunjuk Pemasangan, Informasi pendahuluan.
2. Baki multilembar
3. Printer
4. Refeed preventer (hanya HP DesignJet T830 seri MFP)
5. Komponen dudukan: Sumbat logam, Kaki kanan, Pijakan kanan, Bingkai keranjang, Penahan silang, Pijakan kiri, Kaki kiri
6. Kartrid tinta
7. Kabel listrik
8. Sekrup hitam.
9. Obeng

Catatan: kertas lembar berukuran A4 (tidak disertakan) diperlukan untuk menyelaraskan printhead saat konfigurasi berlangsung.

Catatan: Instal perangkat lunak produk dari:
<https://www.hp.com/go/T730/drivers>
<https://www.hp.com/go/T830/drivers>

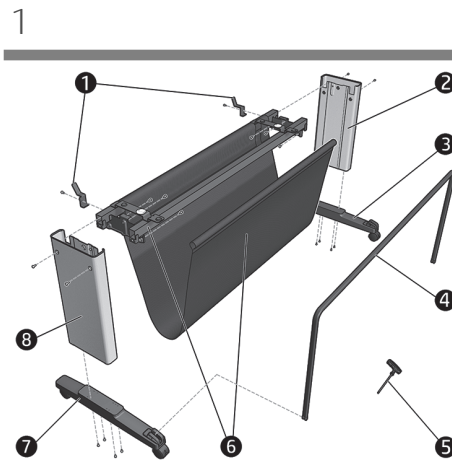
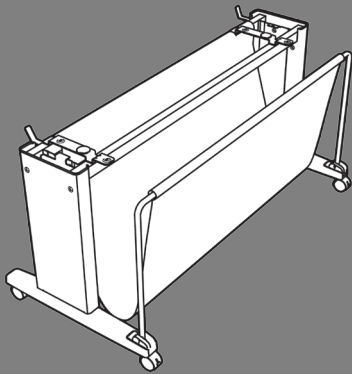
Pastikan untuk mengikuti petunjuk penginstalan perangkat lunak.

LAN tidak disertakan (diperlukan jika sambungan LAN diperlukan).

⚠ Penting: Printhead telah dipasang.

⚠ Penting: Sebelum menghidupkan printer, sesuaikan dengan “Suhu Pengoperasian yang Disarankan” (15-30°C / 59-86°F).

- EN Stand assembly
- JA スタンドの組み立て
- ZHCN 支架组件
- ZHTW 機架組裝
- KO 스탠드 조립
- ID Memasang dudukan



EN Locate the stand pieces and remove the following from the tray: 1. Metal stoppers / 2. Right leg / 3. Right foot / 4. Basket frame / 5. Screwdriver / 6. Crossbrace / 7. Left foot / 8. Left leg. **Important:** Install a blanket on the floor to avoid scratches.

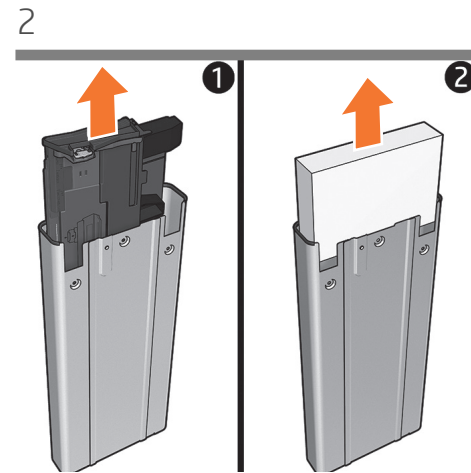
JA スタンド部品を見つけ、トレイから次のものを取り除きます。1. 金属ストッパー/2. 右脚部/3. 右足部/4. バスケットフレーム/5. ドライバー/6. クロスブレイス/7. 左足部/8. 左脚部
重要: 傷を防止するため、床に毛布を敷きます。

ZHCN 找到支架组件，然后从盒中取出以下组件：
1. 金属挡块 / 2. 右支腿 / 3. 右支脚 / 4. 纸筐框架 / 5. 螺丝刀 / 6. 横梁 / 7. 左支脚 / 8. 左支腿
重要提示: 在地板上铺上毛毯以免刮划这些组件。

ZHTW 找到機架零件並從包裝匣取出下列組件：
1. 金屬止動器 / 2. 右腳架 / 3. 右支腳 / 4. 出紙籃框 / 5. 螺絲起子 / 6. 橫向支撐架 / 7. 左支腳 / 8. 左腳架
重要事項: 在地板上安置毯子以免刮傷。

KO 스탠드 조각을 찾아 다음 조각을 트레이에서 제거합니다.
1. 금속 스톱퍼 / 2. 오른쪽 다리 / 3. 오른쪽 발 / 4. 바스켓 프레임 / 5. 드라이버 / 6. 버팀대 / 7. 왼쪽 발 / 8. 왼쪽 다리
중요: 바닥에 담요를 깔아 긁힘을 방지합니다.

ID Cari komponen dudukan, lalu lepas bagian berikut dari baki:
1. Sumbat logam/2. Kaki kanan/3. Pijakan kanan/4. Bingkai keranjang/5. Obeng/6. Penahan silang/7. Pijakan kiri/8. Kaki kiri
Penting: Pasang lapisan di lantai untuk menghindari goresan.



Locate the packaged multisheet tray inside one of the legs and remove it. Remove the foam piece (keep it to use in the following steps) and unpack the multisheet tray. If you have the **HP DesignJet rugged case**, start its installation now following the corresponding assembly instructions.

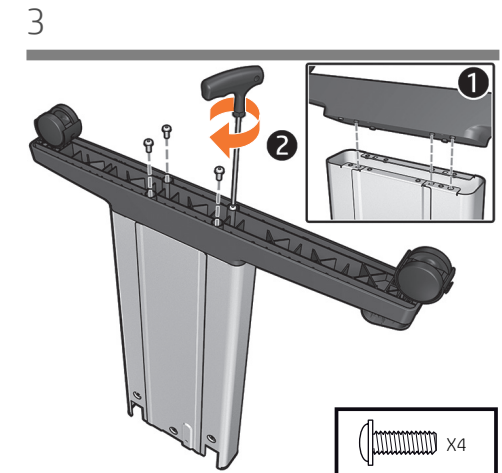
いずれかの脚部の中で梱包されたマルチシートトレイを見つけ、取り外します。発泡スチロールを取り外し(以降の手順で使用するため取っておきます)、マルチシートトレイを開梱します。**HP DesignJet 保護ケース**をお持ちの場合、ここで該当する組み立て手順に従って取り付けを開始します。

在一个支腿内找到未拆封的多页纸盘，然后将其取出。取出泡沫塑料（保存好以在以下步骤中使用），然后拆开多页纸盘包装。如果具有 **HP DesignJet 硬质护套**，请立即按照相应的组装说明开始安装。

在其中一個腳架內找到裝箱的多頁紙匣，然後將它取出。取出泡棉墊塊（保留它以用於下列步驟），然後取出多頁紙匣。如果您有 **HP DesignJet 堅固耐用保護盒**，現在請依照對應的組裝說明開始安裝。

다리 중 한 개의 내부에서 여러 장 용지함을 찾아 제거합니다. 스티로폼을 제거(다음 단계에서 사용하려면 유지)하고 여러 장 용지함을 꺼냅니다. **HP DesignJet 보호 케이스**가 있다면 다음 조립 안내를 따라 바로 설치를 시작합니다.

Cari dan lepaskan baki multilembar terbungkus di dalam salah satu kaki. Keluarkan potongan gabus (simpan untuk digunakan pada langkah berikutnya), lalu buka kemasan baki multilembar. Jika Anda memiliki **caseing kuat HP DesignJet**, mulai pemasangannya sekarang dengan mengikuti petunjuk pemasangan terkait.



Fix one foot to a leg with 4 screws. Repeat the process for the other foot and leg.

4本のネジを使用して脚部に足部を1本固定します。他の足部と脚部で手順を繰り返します。

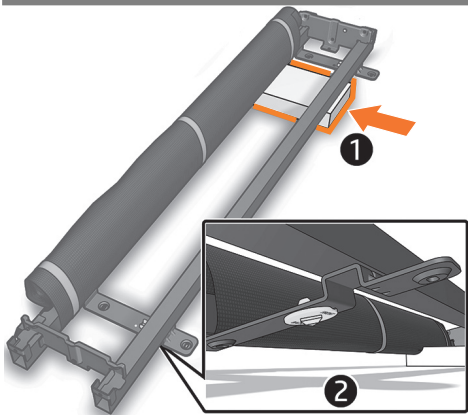
使用 4 个螺钉将一个支脚固定到支腿上。对于另一个支脚和支腿，重复该过程。

使用 4 顆螺絲將一支腳固定至腳架。對其他支腳與腳架重複此程序。

발 1개를 나사 4개로 다리에 고정합니다. 다른 쪽 발과 다리도 같은 방법으로 고정합니다.

Kencangkan satu pijakan ke kaki dengan empat sekrup. Ulangi proses yang sama pada pijakan dan kaki lainnya.

4



EN Place the foam removed in step 2 on the floor and place the cross brace on top of it making sure the yellow plastic parts are facedown.

JA 手順2で取り外した発泡スチロールを床に置いて、クロスブレイスをその上に置き、黄色のプラスチック部品が下向きになるようにします。

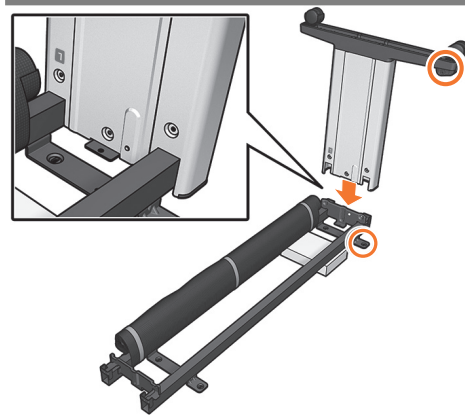
ZHCN 将在步骤2中取出的泡沫塑料放在地板上，然后将横梁放在泡沫塑料上面，并确保黄色塑料部件朝下。

ZHTW 將步驟2取出的泡棉放置在地板上，並將橫向支撐架放置在它的上面，確定黃色塑膠零件朝下。

KO 2단계에서 제거한 스티로폼을 바닥에 놓고, 노란색 플라스틱 부분이 아래로 향하게 하여 버팀대를 스티로폼 위에 놓습니다.

ID Letakkan gabus yang dilepaskan pada langkah 2 di lantai, lalu letakkan penahan silang di atasnya dengan memastikan bagian plastik kuning menghadap ke bawah.

5



Slot a leg onto the cross brace to install the leg with the long side of the foot as shown in the image. **Important:** Note that there are stickers on the legs, make sure the letters match the ones on the cross-brace (R with R, L with L), and slot into place.

脚部をクロスブレイスに入れ、図に示すように、足部の長い側に脚部を取り付けます。 **重要:** 脚に貼ってあるステッカーに注目してください。文字が交差ブレイスの文字と一致するようにし (RとR、LとL)、差し込みます。

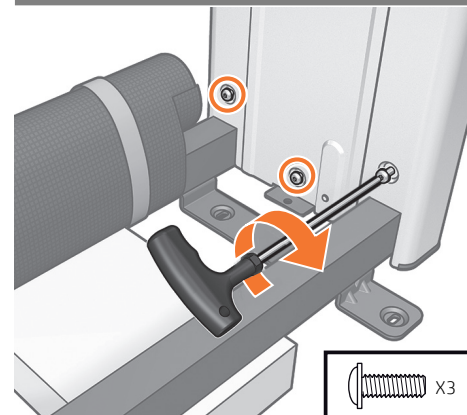
將支腿插入到横梁上进行安装，支腿的较长一侧如图中所示。 **重要提示:** 请注意，在支腿上具有标签，确保文字与横梁上的文字匹配 (R与R匹配，L与L匹配) 并插入到位。

將腳架插入橫向支撐架，安裝腳架，支腳的較長一側如圖所示。 **重要事項:** 請注意，腳架上有貼紙，務必使貼紙和橫向支撐架上的字母配對 (R對R、L對L)，然後插入定位。

버팀대에 다리를 끼워 넣고 그림에 표시된 대로 발의 긴 부분에 다리를 설치합니다. **중요:** 다리에 스티커가 있는지 그리고 글자가 버팀대에 있는 글자와 일치하는지(R과 R, L과 L) 확인한 다음 꼭 맞춥니다.

Sisipkan kaki pada penahan silang untuk memasang kaki dengan sisi panjang pijakan berada dalam posisi seperti ditunjukkan dalam gambar. **Penting:** Perlu diketahui bahwa terdapat stiker pada bagian kaki; pastikan hurufnya sesuai dengan huruf pada penahan silang (R dengan R, L dengan L), lalu masukkan pada tempatnya.

6



Important: Only turn each screw two times. Fix the leg to the cross brace with 3 screws at the inner face of the leg.

重要: 各ネジは2回だけ回してください。脚部を、内側からネジ3本でクロスブレイスに固定します。

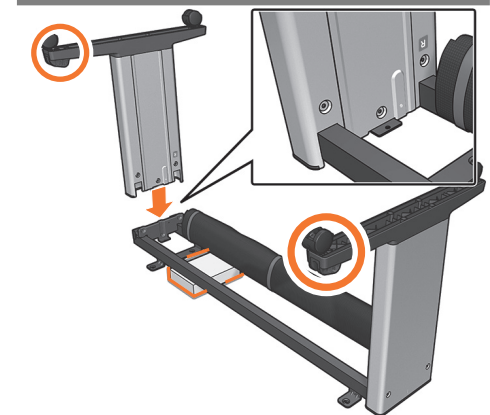
重要提示: 仅将每个螺钉拧两次。使用支腿内侧的3个螺钉将支腿固定到横梁上。

重要事項: 每顆螺絲只要旋轉兩次。用3顆螺絲將腳架內側固定到橫向支撐架。

중요: 각 나사를 두 번씩만 돌리십시오. 다리 안쪽에서 나사 3개를 사용하여 버팀대에 다리를 고정합니다.

Penting: Putar masing-masing sekrup hanya sebanyak dua kali putaran. Kencangkan kaki ke penahan silang menggunakan 3 sekrup pada sisi dalam kaki."

7



"Slide the foam to the other side and slot the other leg onto the crossbar making sure the two basket supports are on the same side. **Important:** Note that there are stickers on the legs, make sure the letters match the ones on the cross-brace (R with R, L with L), and slot into place.

発泡スチロールを反対側にスライドさせて、もう一方の脚部をクロスバーに入れ、2つのバスケットサポートが同じ側になるようにします。 **重要:** 脚に貼ってあるステッカーに注目してください。文字が交差ブレイスの文字と一致するようにし (RとR、LとL)。

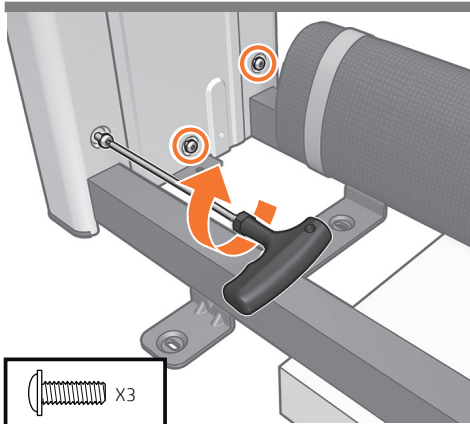
將泡沫塑料滑到另一側以將另一個支腿插入到横梁上，并确保两个纸筐支架位于同一侧。 **重要说明:** 请注意，在支腿上具有标签，以确保文字与横梁匹配 (R与R匹配，L与L匹配) 并在插槽中固定到位。

將泡棉滑至另一端，並將另一個腳架插入橫向支撐架，確定兩個出紙籃支架位於同一側。 **重要事項:** 請注意，腳架上有貼紙，務必使貼紙和橫撐桿上的字母配對 (R對R、L對L)，然後使用

스티로폼을 다른 쪽으로 밀고, 바스켓 지지대 2개가 같은 쪽에 있게 하면서 다른 다리를 버팀대에 끼웁니다. **중요:** 다리에 스티커가 있는지 그리고 글자가 가로대에 있는 글자와 일치하는지(R과 R, L과 L) 확인한 다음 꼭 맞춥니다.

Dorong gabus ke sisi berlawanan, lalu sisipkan kaki lain pada penahan silang dengan memastikan kedua penyangga keranjang berada di sisi yang sama. **Penting:** Perlu diketahui bahwa terdapat stiker pada bagian kaki, pastikan hurufnya sesuai dengan huruf pada penjepit silang (R dengan R, L dengan L), dan slot sesuai pada tempatnya"

8



EN

Important: Only turn each screw two times.
Fix the leg to the cross brace with 3 screws at the inner face of the leg.

JA

重要: 各ネジは2回だけ回してください。
脚部を、内側からネジ3本でクロスブレイスに固定します。

ZH-CN

重要提示: 仅将每个螺钉拧两次。
使用支腿内侧的3个螺钉将支腿固定到横梁上。

ZH-TW

重要事項: 每顆螺絲只要旋轉兩次。
用3顆螺絲將腳架內側固定到橫向支撐架。

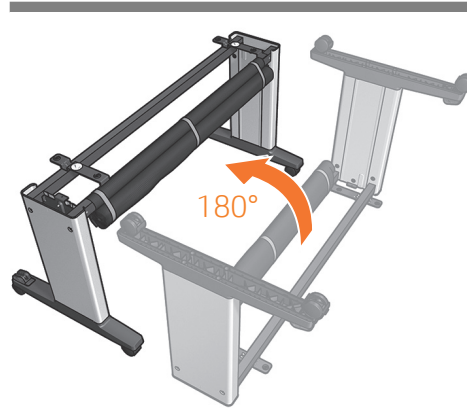
KO

중요: 각 나사를 두 번씩만 돌리십시오.
다리 안쪽에서 나사 3개를 사용하여 버팀대에 다리를 고정합니다.

ID

Penting: Putar masing-masing sekrup hanya sebanyak dua kali putaran.
Kencangkan kaki ke penahan silang menggunakan 3 sekrup pada sisi dalam kaki.

9



Turn the stand upright.

スタンドを垂直に立てます。

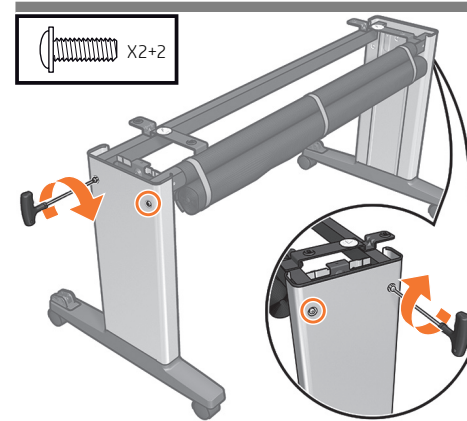
将支架立起来。

把機架倒過來正放。

스탠드를 똑바로 세웁니다.

Balikkan posisi dudukan tegak lurus.

10



Attach the outside of the leg to the cross-brace with 2 screws. Repeat the process with the other leg.

脚部の外側を、2本のネジでクロスブレイスに取り付けます。もう一方の脚部で手順を繰り返します。

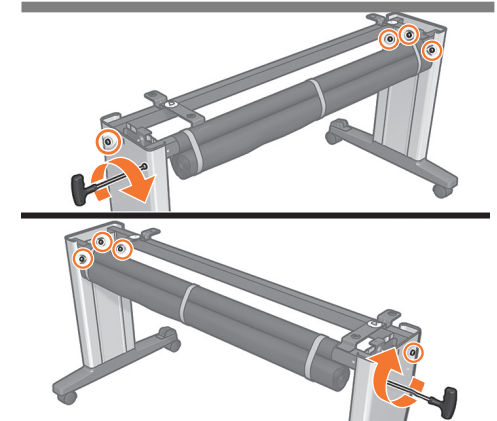
使用2个螺钉将支腿外侧固定到横梁上。对于另一个支腿，重复该过程。

用2顆螺絲將腳架外側固定到橫向支撐架。對另一個腳架重複相同步驟。

다리의 바깥쪽을 나사 2개로 버팀대에 부착합니다. 다른 쪽 다리도 똑같이 조립합니다.

Pasang bagian luar kaki ke penahan silang dengan 2 sekrup. Ulangi proses yang sama pada kaki lainnya.

11



Fully tighten all the stand's screws.

すべてのスタンドのネジを完全に締め付けます。

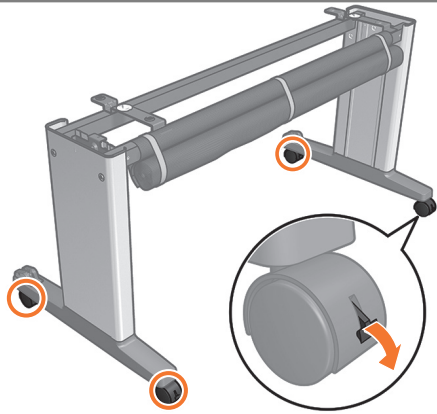
完全拧紧支架的所有螺钉。

將機架的所有螺絲完全鎖緊。

스탠드의 나사를 모두 완전히 조입니다.

Kencangkan semua sekrup dudukan dengan kuat.

12



EN

To finish the stand assembly check that the 4 wheels are locked.

JA

スタンドアセンブリを完成させるには、4個のホイールがロックされていることを確認します。

ZHCN

要完成支架组装，请检查4个脚轮是否已锁定。

ZHTW

為了完成機架組裝，請檢查4個腳輪是否都已鎖定。

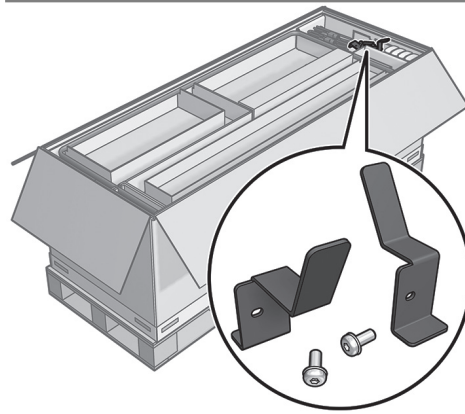
KO

받침대 조립을 마치기 전에 바퀴 4개가 잠겨 있는지 확인합니다.

ID

Untuk menyelesaikan pemasangan unit dudukan, pastikan keempat roda telah terkunci.

13



Locate the 2 metal stoppers shown above.

上の図に示す2個の金属ストッパを見つけます。

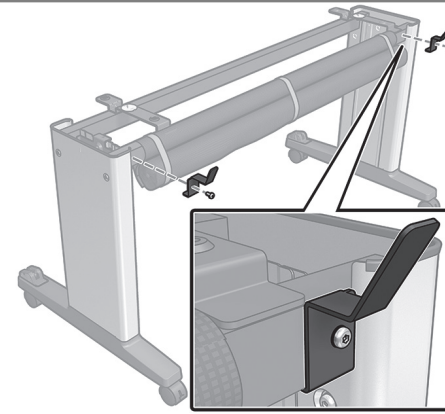
找到上面所示的2个金属挡块。

找出2個金屬止動器，如上圖所示。

위와 같은 금속 스톱퍼 2개를 찾습니다.

Cari 2 sumbat logam seperti ditunjukkan di atas.

14



Install the metal stoppers with the screws provided on both ends of the cross brace.

Important: There is only one correct position for each metal stopper, follow the image for a correct installation.

クロスブレイスの両端にあるネジを使用して、金属ストッパを取り付けます。
重要: 各金属製ストッパの適切な位置はひとつだけです。図に従って正しく取り付けてください。

使用提供的螺絲將金屬擋塊安裝在橫梁兩端。
重要說明: 每個金屬擋塊只有一個正確位置，請按照圖像操作以確保正確安裝。

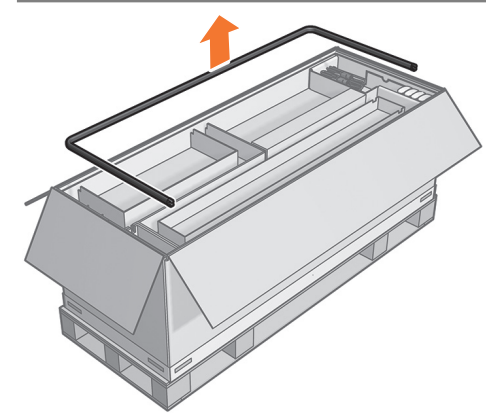
用提供的螺絲將金屬止動器安裝在橫向支撐架的兩端。
重要事項: 每個金屬止動器都僅有一個正確的位置，請依照圖片正確安裝。

동봉된 나사로 금속 스톱퍼를 버팀대 양 끝에 설치합니다.
중요: 금속 스톱퍼마다 각각에 맞는 올바른 위치가 있습니다. 이미지에 따라 올바르게 설치하십시오.

Pasang sumbat logam dengan sekrup yang tersedia pada kedua ujung penahan silang.

Penting: Hanya ada satu posisi yang benar untuk setiap penahan logam, ikuti gambar untuk pemasangan yang benar.

15



Locate the basket frame.

バスケットフレームを見つけます。

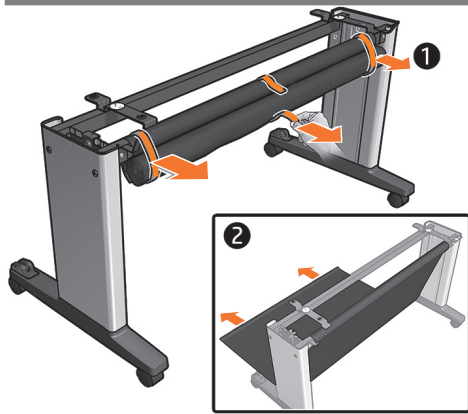
找到紙筐框架。

找到出紙籃框。

바스켓 프레임을 찾습니다.

Cari bingkai keranjang.

16



EN Remove the tapes, and unfold the fabric.

JA テープを取り外し、布を広げます。

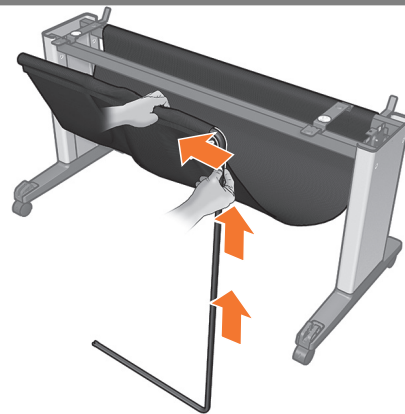
ZHCN 撕下胶带并展开折叠的棉布。

ZHTW 撕掉膠帶，然後展開織布。

KO 테이프를 제거하고 패브릭을 펴니다.

ID Lepas pengikat, lalu rentangkan kain.

17



Insert the basket frame into the fabric. Check the picture for correct installation.

バスケットフレームを布に入れます。正しい取り付け方法は図を確認してください。

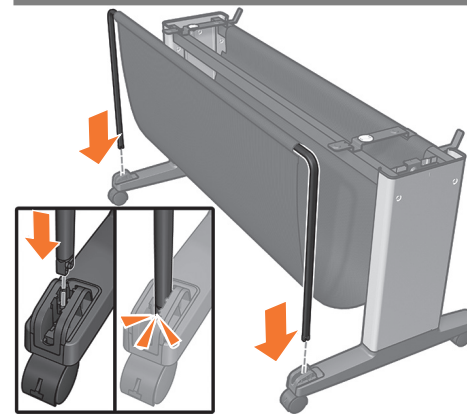
将纸筐框架插入到棉布中。请查看图片以正确进行安装。

將出紙籃框插入織布中。檢查圖片，確認安裝正確。

패브릭에 바스켓 프레임을 삽입합니다. 그림을 확인하고 올바르게 설치합니다.

Sisipkan bingkai keranjang ke dalam kain. Lihat gambar untuk pemasangan yang benar.

18



Firmly clip the basket frame to the feet.

バスケットフレームを脚部にしっかりと取り付けます。

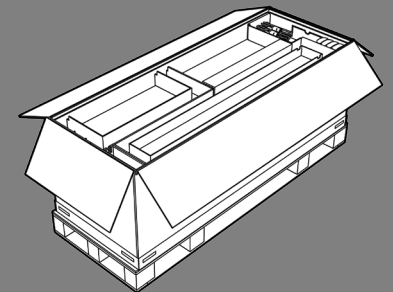
將紙筐框架牢固地夹到支脚上。

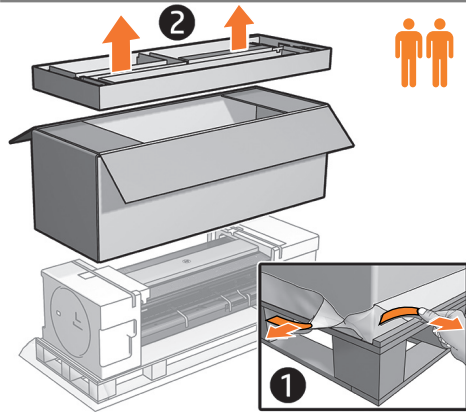
將出紙籃框牢牢卡入支腳。

바스켓 프레임을 발에 단단히 끼웁니다.

Jepit bingkai keranjang pada pijakan dengan kuat.

- EN Open the printer box
- JA プリンタの箱を開ける
- ZHCN 打开打印机包装箱
- ZHTW 打開印表機包裝箱
- KO 프린터 상자를 열기
- ID Membuka kemasan printer





EN Remove the tapes from the film, then remove the tray and box.

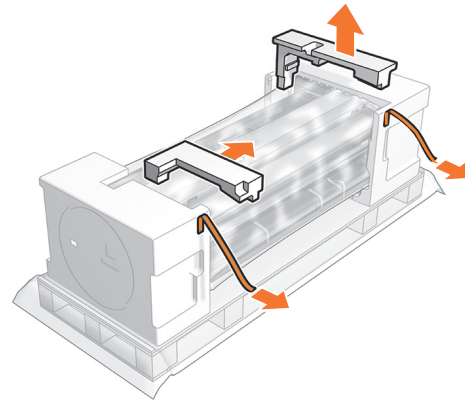
JA フィルムからテープを剥がし、トレイとボックスを取り外します。

ZHCN 从薄膜中撕下胶带，然后取出包装盒和箱。

ZHTW 從薄膜撕下膠帶，然後取出包裝匣和包裝箱。

KO 필름에서 테이프를 제거한 다음 용지함과 상자를 제거합니다.

ID Lepaskan pengikat dari film, lalu keluarkan baki dan kemasan.



Remove the tapes from the endcaps, and remove the packing pieces.

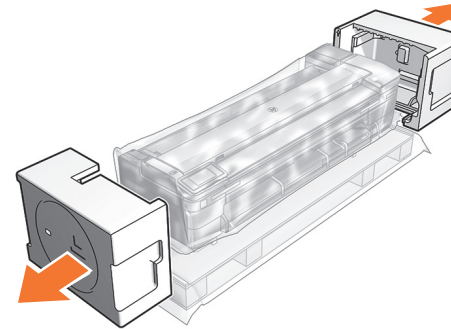
エンドキャップからテープを剥がし、梱包材を取り外します。

从端盖中撕下胶带并取出包装材料。

從終端蓋撕下膠帶，然後取出包裝墊塊。

엔트캡에서 테이프를 제거하고 포장용 스티로폼을 제거합니다.

Lepaskan pengikat dari penutup ujung, lalu keluarkan potongan kemasan.



If there is tape, remove it, then remove the endcaps.

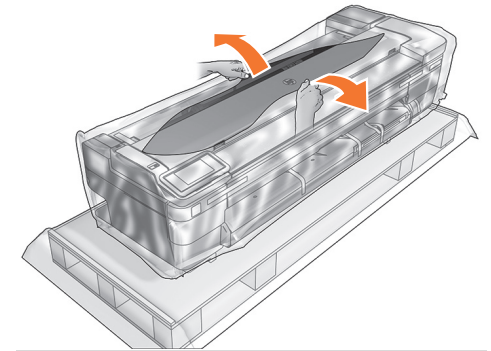
テープがある場合は剥がし、エンドキャップを取り外します。

如果有胶带，请将其撕下，然后取下端盖。

如果有膠帶，則撕下膠帶，然後取出終端蓋。

테이프가 있다면 제거하고 엔트캡도 제거합니다.

Jika terdapat pengikat, lepaskan terlebih dulu, lalu lepaskan penutup ujung.



Uncover the printer by tearing open and pulling down the plastic bag.

口を破いてビニール袋を下に引き、プリンタを取り出します。

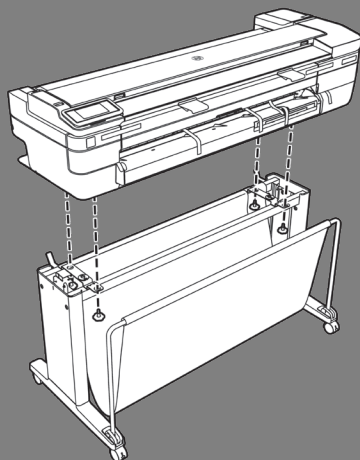
撕开并向下拉塑料袋以露出打印机。

撕開並向下拉藍色塑膠袋，顯現印表機。

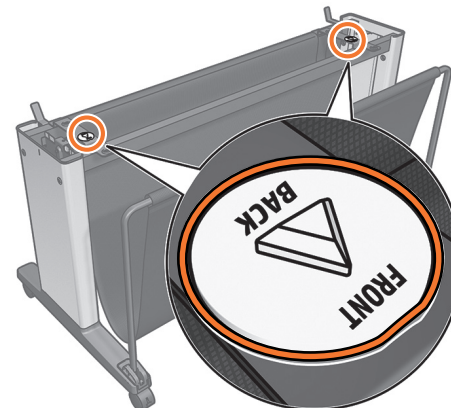
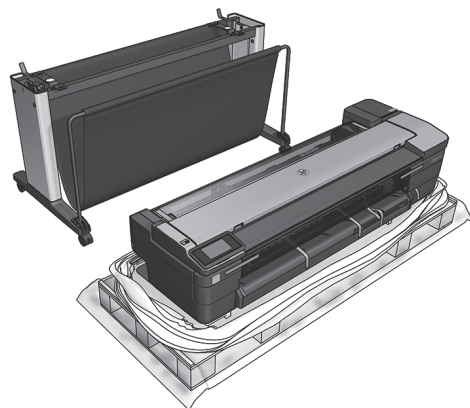
비닐봉지를 뜯어 아래로 내려 프린터에서 벗깁니다.

Buka printer dengan merobek dan menarik kemasan plastik.

- EN Attach the printer body to the stand assembly
- JA プリンタの本体を組み立てたスタンドに取り付ける
- ZHCN 将打印机机身安装到支架组件上
- ZHTW 將印表機本體組裝到機架組件
- KO 프린터 본체를 스탠드 조립에 붙이기
- ID Memasang badan printer ke rakitan dudukan



- EN **Important:** Read steps 23, 24, 25, 26 and 27 before attempting to lift and attach the printer to the stand. Make sure that the stand and printer are in the correct position for assembly. Look for the marks on the printer for correct installation.
- JA **重要:** プリンタを持ち上げてスタンドに取り付ける前に、手順23、24、25、26、27を読んでください。スタンドとプリンタが正しい組み立て位置になっていることを確認してください。適切な取り付け方法は、プリンタのマークを確認してください。
- ZHCN **重要提示:** 先阅读步骤 23、24、25、26 和 27，然后再尝试提起打印机并将其固定到支架上。确保支架和打印机处于正确的组装位置。查找打印机上的标记以正确进行安装。
- ZHTW **重要事項:** 嘗試將印表機抬起並固定至機架之前，請先閱讀步驟 23、24、25、26 和 27。確定機架和印表機的組裝位置正確。尋找印表機上的標記，以利正確安裝。
- KO **중요:** 프린터를 들어 올려 받침대에 연결하기 전에 23, 24, 25, 26, 27 단계를 읽어 보십시오. 스탠드와 프린터가 조립 전 올바른 위치에 있는지 확인합니다. 프린터의 표시를 찾아 올바른 위치로 설치합니다.
- ID **Penting:** Baca langkah 23, 24, 25, 26, dan 27 sebelum mencoba mengangkat dan memasang printer ke dudukan. Pastikan dudukan dan printer telah berada dalam posisi yang benar untuk pemasangan. Cari tanda pada printer untuk pemasangan yang benar."



Locate the yellow parts on the stand to install the printer onto it.

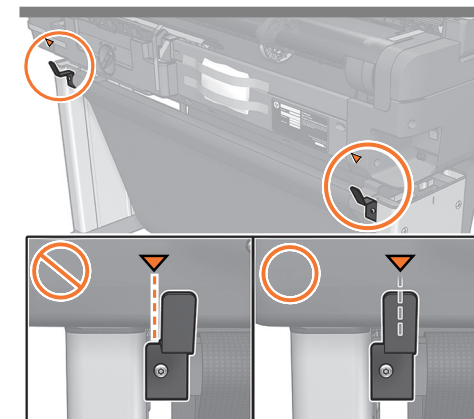
スタンドで黄色の部品を見つけ、プリンタを取り付けます。

找到支架上的黄色部件以将打印机安装到上面。

找出機架上的黃色零件，將印表機安裝到上面。

스탠드의 노란색 부분을 찾아 그 위에 프린터를 설치합니다.

Temukan bagian kuning pada dudukan untuk tempat memasang printer.



Check the metal stoppers on the back of the stand to assure the printer is in the correct position.

スタンドの裏面で金属ストッパをチェックし、プリンタが適切な位置にあることを確認します。

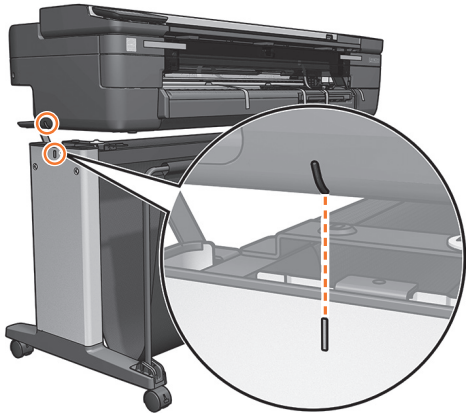
檢查支架背面的金屬擋塊以確保打印机处于正确的位置。

檢查機架後方的金屬止動器，以確保印表機的位置正確。

스탠드 뒷면에 있는 금속 스톱퍼를 보고 프린터가 올바른 위치에 있는지 확인합니다.

Periksa sumbat logam di bagian belakang dudukan untuk memastikan printer berada dalam posisi yang benar.

26



EN

Check the lateral marks on the printer and stand, they must be aligned.

JA

プリンタとスタンドの側面マークが揃っていることを確認します。

ZHCN

检查打印机和支架上的侧面标记，它们必须对齐。

ZHTW

檢查印表機和機架上的側面標記，它們必須對齊。

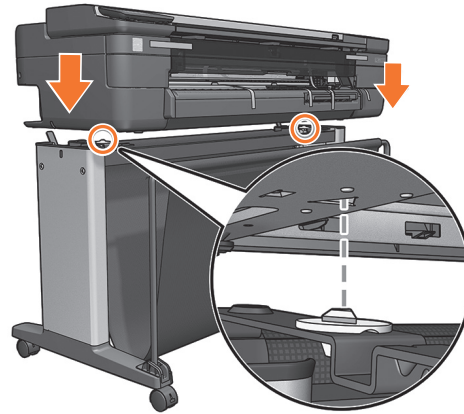
KO

프린터와 받침대 측면에 있는 표시를 확인하고 이 표시를 맞춰야 합니다.

ID

Periksa tanda lateral pada printer dan dudukan; keduanya harus sejajar.

27



Note: Each yellow part fits into a hole in the printer.

注記: プリンタには黄色の各パーツと合わせるための穴があります。

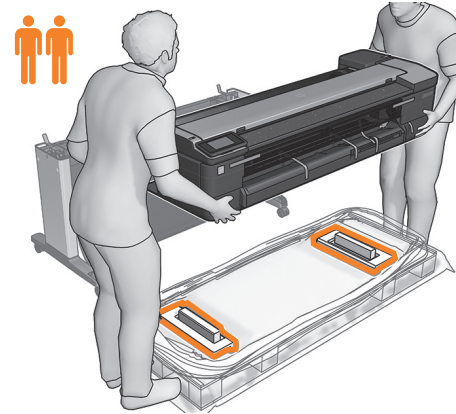
注意: 每个黄色部件卡入打印机上的小孔中。

附註: 每個黃色零件將各自插入印表機中適合的孔洞。

주: 각각의 노란색 부분은 프린터에 있는 구멍에 들어 맞습니다.

Catatan: Setiap bagian berwarna kuning masuk ke dalam lubang pada printer.

28



Attach the printer to the stand.

プリンタをスタンドに取り付けます。

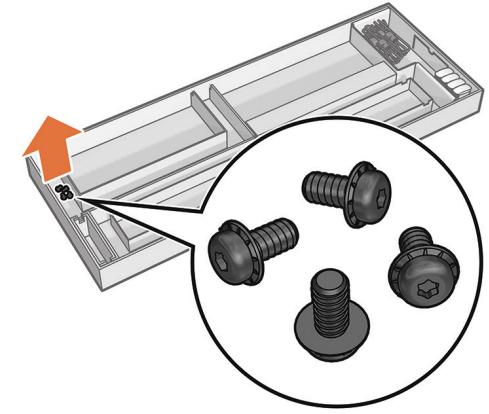
將打印机固定到支架上。

將印表機裝到機架上。

받침대에 프린터를 부착합니다.

Letakkan printer pada dudukan.

29



Locate the 4 black screws.

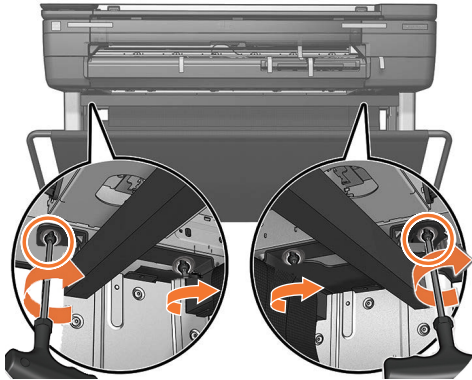
4本の黒いネジを探します。

找到4黑色个螺丝。

找到4黑色螺絲。

네 개의 나사를 찾으십시오.

Cari 4 sekrup hitam.



EN Fix the printer to the stand from underneath. First insert the 4 black screws, and then tighten them.

JA プリンタを下からスタンドに固定します。先に4本の黒いネジを仮止めした後、完全に締めつけて下さい。

ZHCN 从下面将打印机固定到支架上。先插入4黑色个带螺钉的，然后拧紧这些。

ZHTW 從底面將印表機固定至機架。首先將4顆黑色螺絲插入，然後將它們鎖緊。

KO 받침대 밑면에서 프린터를 고정합니다. 먼저 4개의 색나사 끼운 다음 조입니다.

ID Kencangkan posisi printer pada dudukan dari bagian bawah. Masukkan terlebih dulu keempat sekrup hitam, lalu kencangkan.



The printer should appear as above. If your printer is an HP DesignJet T730 Printer go to step 34, if your printer is an HP DesignJet T830 MFP Series, follow the next step.

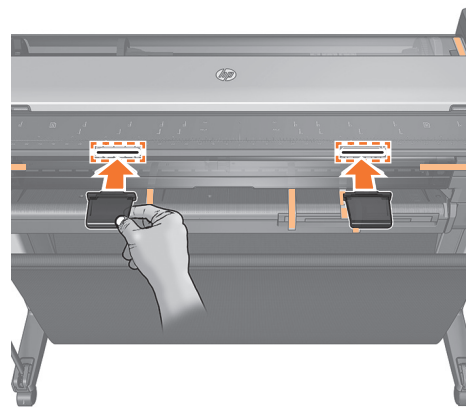
プリンタが上のようにある必要があります。HP DesignJet T730プリンタの場合は手順34に進み、HP DesignJet T830プリンタの場合は次の手順に従います。

打印机应如上所示。如果打印机是 HP DesignJet T730, 请转到步骤 34; 如果打印机是 HP DesignJet T830, 请执行下一步。

印表機會顯示如上圖。如果您的印表機是 HP DesignJet T730, 請移至步驟 34, 如果您的印表機是 HP DesignJet T830, 則執行下一步。

프린터 모양이 위 그림과 같아야 합니다. HP DesignJet T730 프린터는 단계 34로 이동하고, HP DesignJet T830 프린터는 다음 단계를 따릅니다.

Printer akan ditampilkan seperti di atas. Jika printer adalah HP DesignJet T730, lanjutkan ke langkah 34. Jika printer adalah HP DesignJet T830, ikuti langkah berikutnya.



HP DesignJet T830 MFP Series only: Locate the 2 refeed preventer mounts on the scanner input platen.

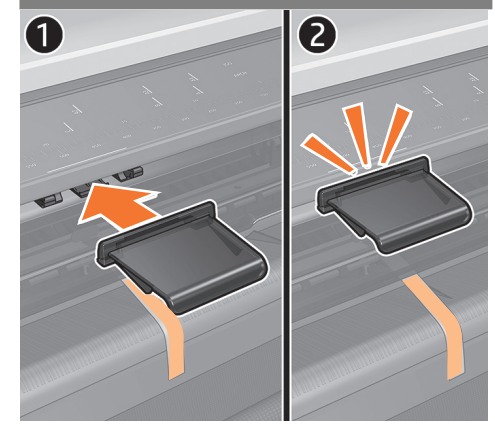
HP DesignJet T830 MFPシリーズのみ: スキャナインプット プラテンで再給紙防止機能のマウントを2個見つけます。

仅限 HP DesignJet T830 MFP 系列: 在扫描仪输入压板上找到 2 个重新进纸挡板支架。

仅限 HP DesignJet T830 MFP 系列: 找出掃描器輸入壓板上的 2 個再進紙防護器底座。

HP DesignJet T830 MFP 시리즈만 해당: 스캐너 입력 플레이트에 2개의 재금지 방지 장치 장착대를 설치합니다.

Hanya HP DesignJet T830 Seri MFP: Cari kedua dudukan refeed preventer pada pelat input pemindai.



HP DesignJet T830 MFP Series only: Clip the 2 refeed preventers into position on the mounts.

HP DesignJet T830 MFPシリーズのみ: 再給紙防止機能2個をマウントの所定の位置に留めます。

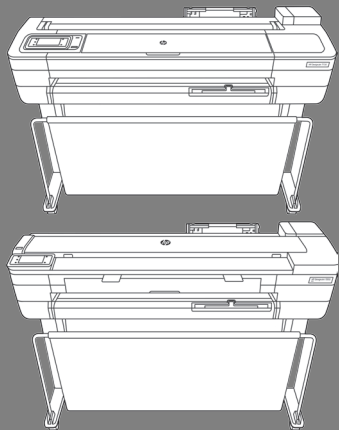
仅限 HP DesignJet T830 MFP 系列: 将 2 个重新进纸挡板牢固地夹到支架上。

仅限 HP DesignJet T830 MFP 系列: 將 2 個再進紙防護器扣入底座上的定位。

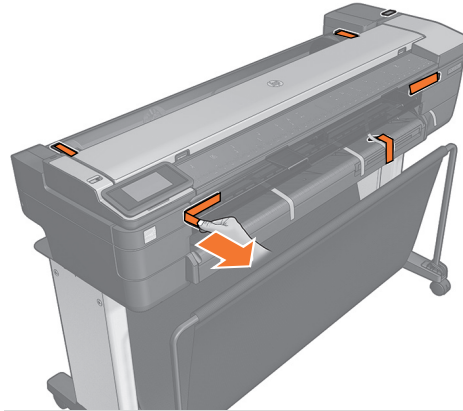
HP DesignJet T830 MFP 시리즈만 해당: 2개의 재금지 방지기를 장착대의 해당 위치에 끼웁니다.

Hanya HP DesignJet T830 Seri MFP: Jepit kedua refeed preventer pada tempatnya di dudukan.

- EN Set up the printer
- JA プリンタをセットアップする
- ZHCN 设置打印机
- ZHTW 設定印表機
- KO 프린터 설치
- ID Membuat pengaturan awal printer



34



EN Remove the orange tapes from the top and rear of the printer. Remove all the protective film from the front panel and printer's surface.

JA プリンタの上部および背面からオレンジ色のテープを剥がします。フロントパネルおよびプリンタの表面から保護フィルムをすべて取り除きます。

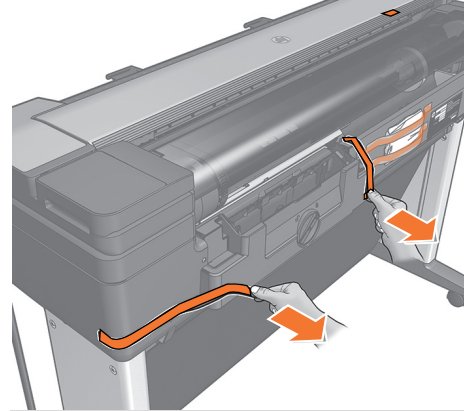
ZHCN 撕下打印机顶部和后面的橙色胶带。从前面板和打印机表面撕下所有保护膜。

ZHTW 撕下印表機頂端和背面的橘色膠帶。撕下前控制面板和印表機表面的所有保護膜。

KO 프린터 윗면 및 뒷면에서 주황색 테이프를 제거합니다. 전면 패널 및 프린터 표면에 있는 모든 보호 필름을 제거합니다.

ID Lepas pita oranye dari bagian atas dan belakang printer. Lepas semua lapisan film pelindung dari panel depan dan permukaan printer.

35



EN Remove all the transparent tapes from the printer.

JA プリンタから透明なテープをすべて剥がします。

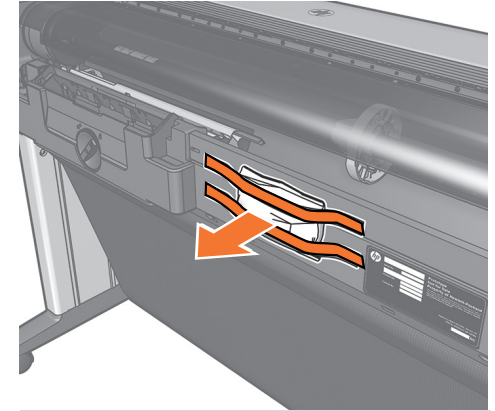
ZHCN 从打印机中撕下所有透明胶带。

ZHTW 撕下印表機的所有透明膠帶。

KO 프린터에서 투명 덮개를 모두 제거합니다.

ID Lepas semua pita transparan dari printer.

36



EN Remove the desiccant bag.

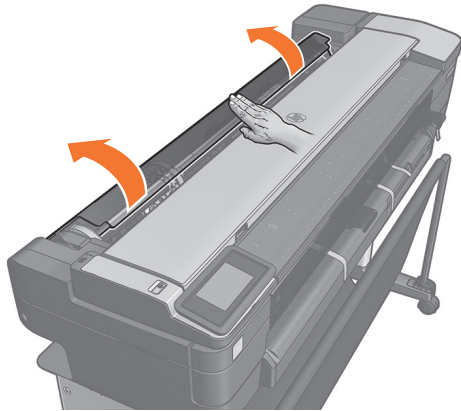
JA 乾燥材を取り除きます。

ZHCN 取出干燥剂袋。

ZHTW 取出乾燥劑。

KO 건조제 봉지를 제거합니다.

ID Lepas kantong penyerap kelembaban.



EN Open the roll cover and remove the protective film.

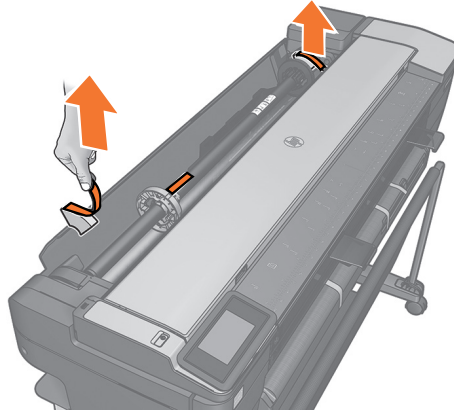
JA ロール紙のカバーを開き、保護フィルムを取り外します。

ZHCN 打开卷筒盖并撕下保护膜。

ZHTW 打開捲筒紙護蓋，並取出保護膜。

KO 롤 덮개를 열고 보호용 필름을 제거합니다.

ID Buka penutup kertas gulung, lalu keluarkan lapisan film pelindung.



Remove the 2 spindle tapes and retainers.

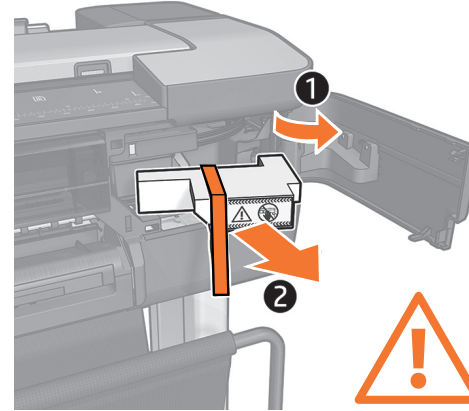
2個のスピンドルテープとリテーナを取り除きます。

撕下 2 个卷轴胶带并卸下轴托。

取下 2 個捲軸膠帶和固定器。

2개의 스펀들 테이프와 리테이너를 제거합니다.

Lepas kedua pita dan kait penahan penggulung.



Open the printhead cover and remove the protective foam and plastic covers.

Important: Do not touch the printhead or blue latch, no printhead installation is required at the moment.

プリントヘッドのカバーを開き、保護発砲スチロールとプラスチックカバーを取り外します。
重要: プリントヘッドや青色のラッチには触れないでください。現時点では、プリントヘッドを取り付ける必要はありません。

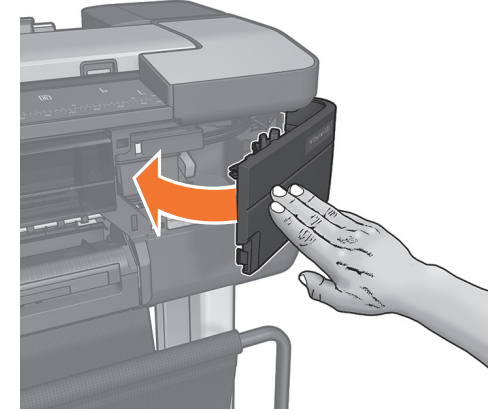
打开打印头盖并取下保护泡沫材料和塑料盖。
重要提示: 请勿触摸打印头或蓝色栓锁，此时不需要安装打印头。

打開印字頭蓋，並取出保護泡棉和塑膠蓋。
重要事項: 請勿碰觸印字頭或藍色門鎖，目前不需要安裝印字頭。

프린트 헤드 덮개를 열고 보호용 스티로폼과 플라스틱 덮개를 제거합니다.
중요: 프린트 헤드 또는 파란색 걸쇠를 만지지 않습니다. 이 단계에서는 프린트 헤드 설치가 필요하지 않습니다.

Buka penutup printhead, lalu keluarkan gabus pelindung dan penutup plastik.

Penting: Jangan sentuh printhead atau pengait biru; pemasangan printhead tidak diperlukan untuk saat ini.



Close the printhead door.

プリントヘッドのカバーを閉じます。

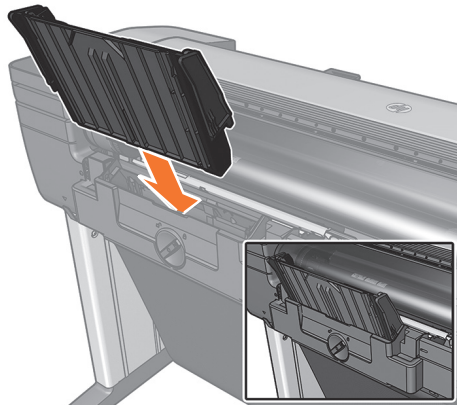
合上打印头端盖。

合上印字頭擋門。

프린트 헤드 덮개를 닫습니다.

Tutup pintu printhead.

41



EN

Install the multi-sheet tray that was unpacked in step 2.

JA

手順2で開梱したマルチシートトレイを取り付けます。

ZHCN

安裝在步驟2中拆开的多页纸盘。

ZHTW

安裝在步驟2中拆封的多頁紙匣。

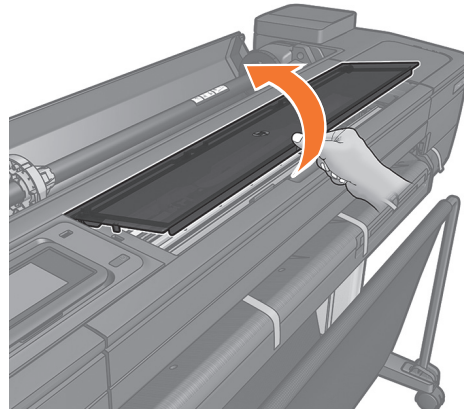
KO

2단계에서 꺼낸 여러 장 용지함을 설치합니다.

ID

Pasang baki multilembar yang dikeluarkan dari kemasan pada langkah 2.

42



HP DesignJet T730 Printer only: Open the top window.

HP DesignJet T730 프린터のみ: 上部의 윈도우를 엽니다.

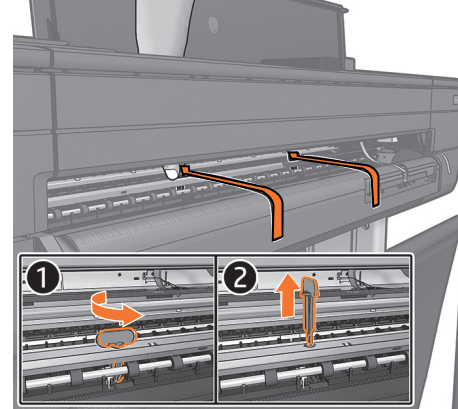
仅 HP DesignJet T730 打印机: 打开顶部护盖。

仅限 HP DesignJet T730 印表機: 打開頂部窗蓋。

HP DesignJet T730 프린터만 해당: 위쪽 덮개를 엽니다.

hanya HP DesignJet T730 Printer: Buka jendela atas.

43



HP DesignJet T730 Printer only: Rotate and remove the 2 pins.

HP DesignJet T730 프린터のみ: 2本の핀을 회전시켜取り外します。

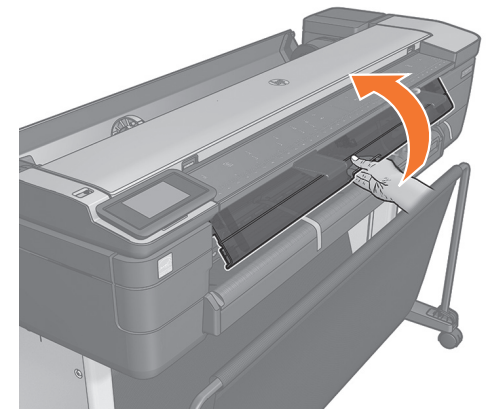
仅 HP DesignJet T730 打印机: 旋转并取下 2 个定位销。

仅限 HP DesignJet T730 印表機: 旋轉並拆除 2 個插梢。

HP DesignJet T730 프린터만 해당: 돌려서 핀 2개를 제거합니다.

hanya HP DesignJet T730 Printer: Putar dan lepas kedua pin.

44



HP DesignJet T830 MFP only: Open the front window.

HP DesignJet T830 MFPのみ: 前面의 윈도우를 엽니다.

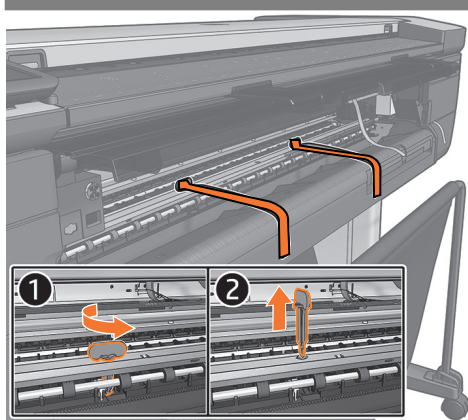
仅 HP DesignJet T830 打印机: 打开前面护盖。

仅限 HP DesignJet T830 印表機: 打開前方窗蓋。

HP DesignJet T830 MFP 프린터만 해당: 앞면 덮개를 엽니다.

hanya HP DesignJet T830 MFP: Buka jendela depan.

45



EN **HP DesignJet T830 MFP series only:** Rotate and remove the pin(s) from inside the printer.

JA **HP DesignJet T830 MFPシリーズのみ:** プリンタ内部からピンを回転して取り外します。

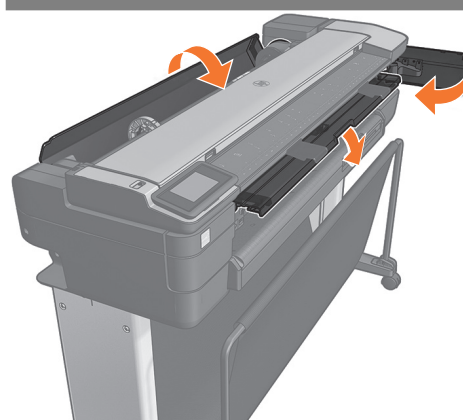
ZHCN **仅限 HP DesignJet T830 MFP 系列:** 旋转定位销并将其从打印机中取出。

ZHTW **仅限 HP DesignJet T830 MFP 系列:** 從印表機內部旋轉並取出插銷。

KO **HP DesignJet T830 MFP 시리즈만 해당:** 프린터 내부에 있는 핀을 돌려서 제거합니다.

ID **Hanya HP DesignJet T830 seri MFP:** Putar dan keluarkan pin dari bagian dalam printer.

46



Once all protective foams are removed, close all the covers that were opened.

保護発砲スチロールをすべて取り外したら、開いたカバーをすべて閉じます。

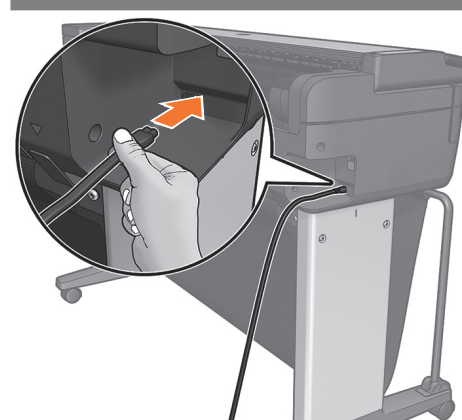
在取出所有保护泡沫塑料后，合上打开的所有盖板。

一旦已取出所有保護泡棉，合上所有打開的護蓋。

모든 보호용 스티로폼을 제거한 후, 열려 있는 모든 덮개를 닫습니다.

Setelah semua gabus pelindung dikeluarkan, tutup semua penutup yang terbuka.

47



Connect the power cable to the printer, and the outlet.

電源ケーブルをプリンタとコンセントに差し込みます。

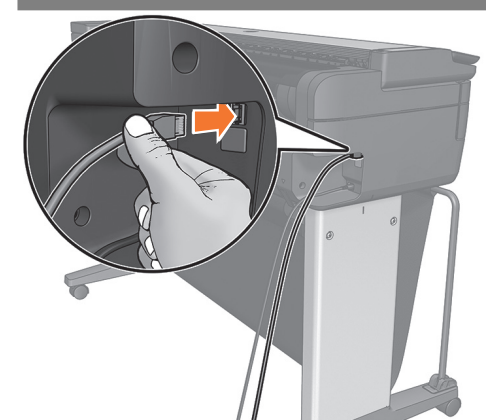
将电源线连接到打印机并插入电源插座。

將電源線一端與印表機連接，另一端則接到牆上插座。

전원 케이블을 프린터와 콘센트에 연결합니다.

Sambungkan kabel daya ke printer dan stopkontak.

48



Connect the printer with the Ethernet cable if you plan to connect by LAN. If not you can connect using WiFi later following the front panel instructions.

LANで接続する予定の場合は、Ethernetケーブルを接続します。そうでない場合は、後でフロントパネルの指示に従い、WiFiを使用して接続することができます。

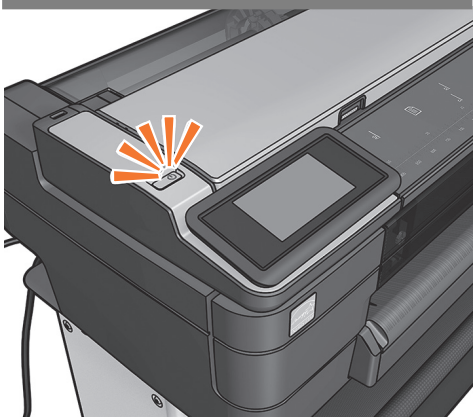
如果您打算通过 LAN 进行连接，请使用以太网电缆连接打印机。否则，您可以稍后按照前面板说明使用 WiFi 进行连接。

如果您打算透過 LAN 連接，請使用乙太網路纜線連接印表機。否則您也可以稍後依照前控制面板上的指示，使用 WiFi 進行連線。

LAN에 연결하려면 이더넷 케이블로 프린터에 연결합니다. 그렇지 않은 경우, 앞면 패널의 안내에 따라 나중에 WiFi를 사용하여 연결할 수 있습니다.

Sambungkan printer dengan kabel Ethernet jika Anda ingin tersambung melalui LAN. Jika tidak, Anda dapat tersambung menggunakan WiFi nanti dengan mengikuti petunjuk di panel depan.

49



EN

Once all cables are connected, check that the printer is ON.

JA

すべてのケーブルが接続されたら、プリンタの電源がオンになっていることを確認します。

ZHCN

在连接所有电缆后，检查是否打开了打印机。

ZHTW

當所有的纜線都已連接時，檢查印表機電源是否開啟。

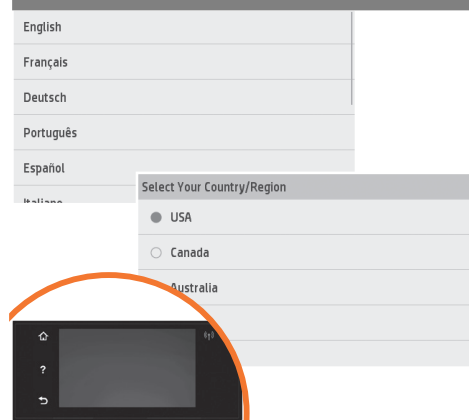
KO

모든 케이블을 연결하고 프린터가 켜져 있는지 확인합니다.

ID

Setelah semua kabel tersambung, pastikan printer HIDUP.

50



Select your language and confirm it, then select your country/region and also confirm it.

言語を選択して確認し、国/地域を選択して確認します。

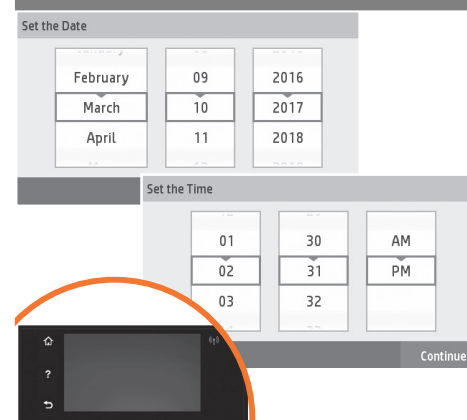
选择您的语言并进行确认，然后选择您所在的国家/地区并进行确认。

選擇您的語言並確認，然後選擇您所在的國家/地區並確認。

언어를 선택하고 확인한 다음 국가/지역을 선택하고 확인합니다.

Pilih dan konfirmasi bahasa, lalu pilih dan konfirmasi negara/kawasan.

51



Select the date and time and confirm it.

日付と時刻を選択して確認します。

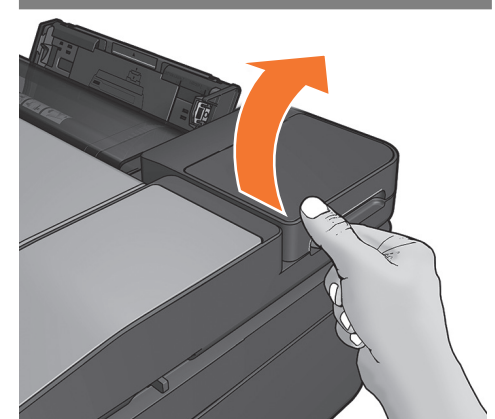
选择日期和时间并进行确认。

選擇日期和時間並確認。

날짜 및 시간을 선택하고 확인합니다.

Pilih tanggal dan waktu, lalu konfirmasi.

52



A message will appear on the front panel asking you to add the ink cartridges. Open the ink cartridge cover.

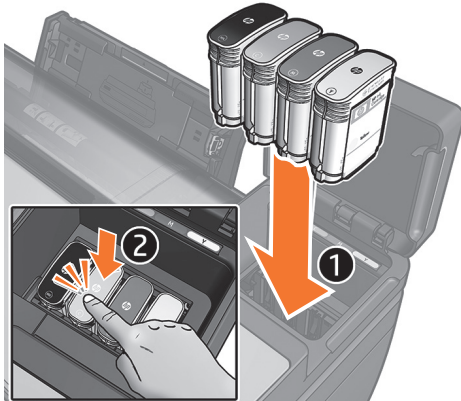
インクカートリッジを追加するよう求めるメッセージがフロントパネルに表示されます。インクカートリッジカバーを開きます。

将在前面板上显示一条消息，要求您添加墨盒。打开墨盒盖。

前控制面板會出現訊息要求您加入墨水匣。打開墨水匣護蓋。

전면 패널에 잉크 카트리지를 추가하라는 메시지가 나타납니다. 잉크 카트리지 덮개를 엽니다.

Pesan yang meminta Anda menambahkan kartrid tinta akan ditampilkan di panel depan. Buka penutup kartrid tinta.



EN

Insert the 4 ink cartridges clicking them into place.

JA

4個のインクカートリッジを所定の場所にカチッと音がするまで差し込みます。

ZHCH

插入 4 个墨盒并卡入到位。

ZHTW

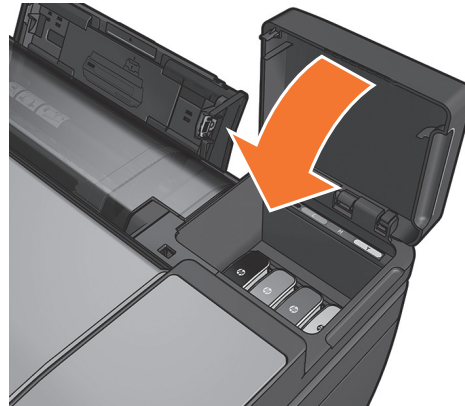
插入 4 個墨水匣，將其卡入定位。

KO

잉크 카트리지가 4개를 찰락 소리가 나도록 제자리에 끼워 넣습니다.

ID

Masukkan keempat kartrid tinta hingga terpasang dengan benar pada tempatnya.



Once the 4 ink cartridges are installed, close the cover.

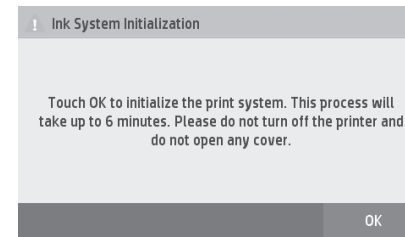
4個のインクカートリッジを取り付けたら、カバーを閉じます。

在安装 4 个墨盒后，合上盖板。

安裝 4 個墨水匣後，合上護蓋。

잉크 카트리지가 4개를 설치한 후 덮개를 닫습니다.

Setelah keempat kartrid tinta dipasang, tutup penutup.



Follow the front panel alignment instructions.

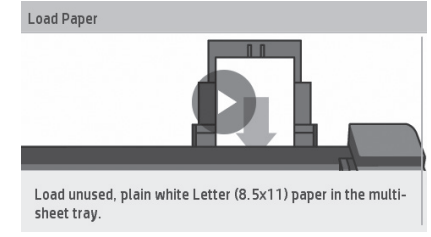
フロントパネルの位置合わせ手順に従います。

按照前面板对齐说明进行操作。

依照前控制面板中的校正指示進行。

전면 패널에 표시되는 정렬 지침을 따릅니다.

Ikuti petunjuk penyetaraan di panel depan.



The printer will ask you to load the paper to align the printhead.

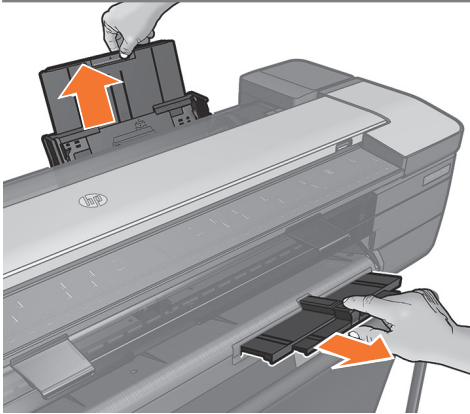
用紙を取り付けてプリントヘッドの軸合わせをするよう求めるメッセージが表示されます。

打印机将要求您装入纸张以对齐打印头。

印表機將要求您裝入紙張以校正印字頭。

프린터에 프린트 헤드 정렬을 위해 용지를 공급하라는 메시지가 표시됩니다.

Printer akan meminta Anda memasukkan kertas untuk menyetarakan printhead.



EN

Extend the input and output trays.

JA

入出力トレイを拡張します。

ZHCN

延长进纸盘和出纸盘。

ZHTW

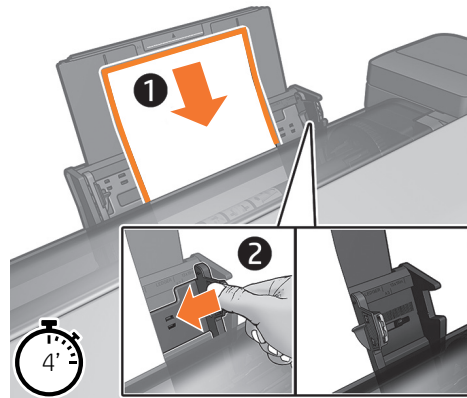
延伸進紙匣和出紙匣。

KO

입력 및 출력 용지함을 확장합니다.

ID

Perpanjang baki masukan dan keluaran.



You will be asked to load an A4/Letter sheet into the multi-sheet tray: load sheet (1); adjust the tray (2); press OK. Printhead alignment will be initialized.

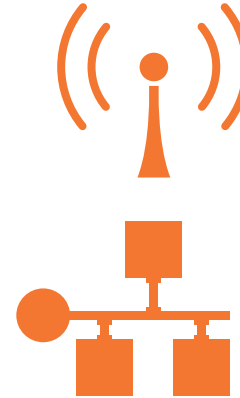
マルチシートトレイにA4サイズ用紙を1枚取り付けます。カット紙を取り付け(1)、トレイを調整し(2)、[OK]を押します。プリントヘッドの軸合わせが初期化されます。

将要求您在多页纸盘中装入一张 A4 纸：装入纸张 (1)；调整纸盘 (2)；按 OK。将初始化打印头对齐。

印表機將要求您將 A4 紙裝入多頁紙匣：裝入單張紙 (1)；調整紙匣 (2)；按 OK。隨即初始化印字頭校正。

A4 용지를 다중 용지함에 넣어야 합니다. 시트 (1)을 넣고 용지함 (2)을 조정한 다음 OK를 누릅니다. 프린트 헤드 정렬이 초기화됩니다.

Anda akan diminta memasukkan selembar kertas A4 ke dalam baki multilembar: masukkan kertas lembar (1); atur baki (2); tekan OK. Penyelarasan printhead akan diinisialisasi.



If the printer is connected via LAN; connection will be automatic. If you prefer to connect via WiFi, please follow the instructions on the front panel to select a network, and introduce the details.

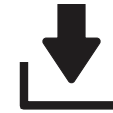
プリンタをLAN経由で接続する場合、接続は自動的に行われます。WiFiで接続する場合は、フロントパネルの指示に従ってネットワークを選択し、詳細を設定してください。

如果打印机是通过 LAN 连接的，将自动进行连接。如果您希望通过 WiFi 进行连接，请按照前面板上的说明选择一个网络并提供详细信息。

如果印表機是透過 LAN 連接；連線是自動化作業。如果您偏好透過 WiFi 進行連線，請依照前面板上的指示選擇網路，並提供其他詳細資料。

프린터가 LAN에 연결되어 있을 경우 연결이 자동으로 이루어집니다. WiFi로 연결하고자 할 경우 전면 패널에 있는 설명서를 따라 네트워크를 선택하고 상세 정보를 안내받으십시오.

Jika printer tersambung melalui LAN; sambungan akan dibuat secara otomatis. Jika Anda memilih tersambung melalui WiFi, ikuti petunjuk di panel depan untuk memilih jaringan, lalu masukkan rinciannya.



Get HP Software at:
<https://www.hp.com/go/T730/drivers>
<https://www.hp.com/go/T830/drivers>

Install the product software from:
<https://www.hp.com/go/T730/drivers>
<https://www.hp.com/go/T830/drivers>
 Be sure to follow the software installation instructions.

製品ソフトウェアは、
<https://www.hp.com/go/T730/drivers>
<https://www.hp.com/go/T830/drivers>
 からインストールしてください。ソフトウェアインストール手順に従ってください。

从以下位置中安装产品软件：
<https://www.hp.com/go/T730/drivers>
<https://www.hp.com/go/T830/drivers>
 确保按照软件安装说明进行操作。

從下列網站安裝產品軟體：
<https://www.hp.com/go/T730/drivers>
<https://www.hp.com/go/T830/drivers>
 確定有依照軟體安裝指示進行安裝。

<https://www.hp.com/go/T730/drivers>
<https://www.hp.com/go/T830/drivers>
 에서 제공하는
 제품 소프트웨어를 설치하십시오. 소프트웨어 설치 지침을 따르십시오.

Instal perangkat lunak produk dari:
<https://www.hp.com/go/T730/drivers>
<https://www.hp.com/go/T830/drivers>
 Pastikan untuk mengikuti petunjuk penginstalan perangkat lunak.

EN Mobile Printing

With HP Mobile Printing Solutions you can print straight from your smartphone or tablet in just a few simple steps wherever you are; using your mobile device OS or sending an email to your printer with a PDF, TIF or JPEG attachment. For scanning and sharing, use the HP Smart App.

JA Mobile Printing

HP モバイル印刷ソリューションを使用すると、どこにいてもスマートフォンやタブレットから少しの手順で直接印刷することができます。その際、モバイルデバイスの OS を使用するか、電子メールに PDF、TIF、JPEG を添付してプリンタに送信します。スキャンと共有には、HP Smart アプリを使用します。

ZHCN Mobile Printing

通过使用 HP 移动打印解决方案，无论您在哪里，都可以通过几个简单步骤直接从智能手机或平板电脑中进行打印：使用移动设备操作系统，或者向打印机发送包含 PDF、TIF 或 JPEG 附件的电子邮件。要进行扫描和共享，请使用 HP Smart 应用程序。

ZHTW Mobile Printing

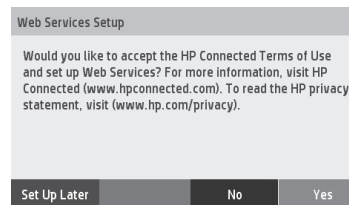
HP 行動列印解決方案讓您可以透過下列方式，隨時隨地從智慧型手機或平板電腦以幾個簡單步驟進行列印：使用您的行動裝置 OS 或透過電子郵件傳送 PDF、TIF 或 JPEG 附件至印表機。如需進行掃描和共用，請使用 HP Smart 應用程式。


KO Mobile Printing

HP Mobile Printing 솔루션을 사용하여 어디서나 간편하게 몇 단계만 거쳐 스마트폰 또는 태블릿에서 바로 인쇄할 수 있습니다. 모바일 장치 OS를 사용하거나 PDF, TIF 또는 JPEG 파일을 첨부하여 프린터로 이메일을 전송합니다. 스캔 및 공유 기능을 사용하려면 HP 스마트 앱을 사용합니다.


ID Pencetakan Melalui Perangkat Bergerak

Dengan Solusi Pencetakan Melalui Perangkat Bergerak HP, Anda dapat mencetak langsung dari smartphone atau tablet hanya dengan beberapa langkah mudah di mana pun Anda berada: menggunakan OS perangkat bergerak atau mengirim email ke printer dengan lampiran PDF, TIF, atau JPEG. Untuk memindai dan berbagi, gunakan HP Smart App.


**EN** From now the Front panel will guide you on printer setup. Follow the instructions: **Enable email printing**

1. Make sure that your printer is correctly connected to the Internet.
2. Enable Web Services during initial setup of the printer, or later by pressing  on the home screen and following the instructions on the front panel. The printer may need to restart if it has updated its firmware. **Note:** You can also benefit from automatic firmware updates after following this setup.
3. Retrieve the printer's email address.


JA 今後は、フロントパネルにプリンタセットアップ手順が表示されます。画面に表示される指示に従います。 **電子メール印刷の有効化**

1. プリンタがインターネットに正しく接続されていることを確認します。
2. プリンタの初期セットアップ中にWebサービスを有効にします。または、ホーム画面の  を押して、フロントパネルの指示に従って後で行うこともできます。ファームウェアがアップデートされたら、再起動する必要がある場合があります。このセットアップを行った後は、自動ファームウェアアップデートを利用できます。
3. プリンタの電子メールアドレスを取得します。


ZHCN 从现在起，前面板将指导您进行打印机设置。请按照说明进行操作。 **启用电子邮件打印**

1. 确保打印机正确连接到 Internet。
2. 在初次设置打印机期间启用 Web 服务，或者以后按主屏幕上的  并按照前面板上的说明进行操作。如果打印机更新了固件，则可能需要重新启动打印机。在进行该设置后，您还可以利用自动固件更新功能。
3. 检索打印机的电子邮件地址。

ZHTW 從現在開始，前控制面板將引導您進行印表機設定。請依照指示執行。 **啟用電子郵件列印**

1. 確認印表機已經正確連線到網際網路。
2. 在印表機初始設定期間啟用 Web 服務；或者，您也可於日後按  主畫面上的，然後依照前控制面板上的指示執行。如果印表機已更新其軟體，可能需要重新啟動。
3. 擷取印表機的電子郵件地址。

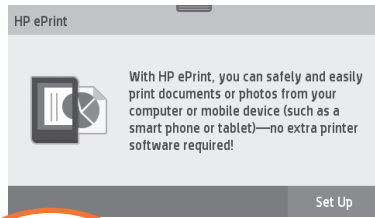
KO 지금부터 전면 패널의 안내에 따라 프린터를 설정합니다. 지침을 따릅니다. **이메일 인쇄 활성화**

1. 프린터가 인터넷에 제대로 연결되어 있는지 확인합니다.
2. 프린터 초기 설정 도중 또는 나중에 홈 화면에서  버튼을 눌러 전면 패널의 지침을 따라 웹 서비스를 사용할 수 있습니다. 펌웨어를 업데이트한 경우 프린터를 다시 시작해야 할 수도 있습니다. 설정 후에 자동 펌웨어 업데이트도 활용할 수 있습니다.
3. 프린터의 이메일 주소를 검색합니다.

ID Kini Panel depan akan memandu Anda menjalani konfigurasi printer. Ikuti petunjuk yang ada. **Mengaktifkan pencetakan melalui email**

1. Pastikan printer telah tersambung dengan benar ke Internet.
2. Aktifkan Layanan Web saat konfigurasi awal printer berlangsung atau nanti dengan menekan  di layar awal, lalu mengikuti petunjuk di panel depan. Printer mungkin perlu dihidupkan ulang jika firmware telah diperbarui. Anda juga dapat memanfaatkan pembaruan firmware otomatis setelah mengikuti konfigurasi ini.
3. Ambil alamat email printer.





EN

To print by email follow the wizard instructions. For more information visit: HP Connected (<http://www.hpconnected.com>). (Check your region's availability)

JA

電子メールを介して印刷するには、ウィザードの指示に従います。詳細については、次を参照してください: HP Connected (お客様の地域でご利用可能かどうかを確認してください)。

ZHCN

要通过电子邮件进行打印, 请按照向导说明进行操作。(您需要在 HP Connected 中使用打印机代码和帐户。请检查是否为您所在的地区提供该服务)。

ZHTW

若要透過電子郵件列印, 請依照精靈的指示執行。(您將需要印表機代碼和 HP Connected 帳戶。請檢查您所在區域的可用性)。

KO

이메일로 인쇄하려면 마법사 안내를 따릅니다.(프린터 코드와 HP Connected 계정이 필요합니다. 해당 지역의 서비스 제공 여부를 확인하십시오.)

ID

Untuk mencetak melalui email, ikuti petunjuk dari wizard. (Anda akan memerlukan kode printer dan akun di HP Connected. Periksa ketersediaan di negara/kawasan Anda).



Optional: Managing printer security in HP Connected. When you enable web services the printer is in unlock mode meaning everyone who knows the printer's email address can print. If you are the printer administrator you can change the status to lock mode, customize your printer's email address, or manage the printer security (you will need the printer code and an account at HP Connected. Check your region's availability).

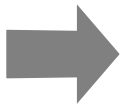
オプション: PrintセンターでPrinterのセキュリティを管理します。 Webサービスを有効にすると、プリンタはロック解除モードになり、プリンタの電子メール アドレスを知っているすべてのユーザーが印刷できるようになります。プリンタ管理者は、状況のロック モードへの変更、プリンタの電子メール アドレスの変更、Printerセキュリティの管理を行うことができます(プリンタ コードとHP Connectedのアカウントが必要です。お客様の地域でご利用可能かどうかを確認してください)。

可选: 在 HP Connected 中管理 Printer 安全性。 当您启用 Web 服务时, 打印机处于解锁模式, 这意味着凡是知道打印机的电子邮件地址的人都可以进行打印。如果是打印机管理员, 您可以将状态更改为锁定模式, 自定义打印机的电子邮件地址或管理 Printer 安全性 (您需要在 HP Connected 中使用打印机代码和帐户。请检查是否为您所在的地区提供该服务)。

其他: 在 HP Connected 管理 Printer 安全性。 当您启用 Web 服務時, 印表機處於解除鎖定模式, 這表示任何知道印表機電子郵件地址的人都可以列印到該印表機。如果您是印表機管理員, 您可以將狀態變更為鎖定模式, 自訂印表機的電子郵件地址, 或管理 Printer 安全性。(您將需要印表機代碼和 HP Connected 帳戶。請檢查您所在區域的可用性)。

옵션: HP Connected의 Printer 보안 관리 웹 서비스를 활성화하면 프린터가 잠금 해제 모드가 되고 프린터의 이메일 주소를 아는 사람은 누구나 인쇄할 수 있습니다. 프린터 관리자는 상태를 잠금 모드로 변경하거나, 프린터의 이메일 주소를 사용자 정의하거나 Printer 보안을 관리할 수 있습니다. (프린터 코드와 HP Connected 계정이 필요합니다. 해당 지역의 서비스 제공 여부를 확인하십시오.)

Opsional: Mengelola keamanan Printer di HP Connected. Bila Anda mengaktifkan layanan Web, printer akan berada dalam mode buka kunci yang berarti setiap pengguna yang mengetahui alamat email printer dapat mencetak. Jika Anda adalah administrator printer, Anda dapat mengubah status ke mode kunci, menyesuaikan alamat email printer, atau mengelola keamanan Printer. (Anda akan memerlukan kode printer dan akun di HP Connected. Periksa ketersediaan di negara/kawasan Anda).





HP AiO Remote



HP Mobile Printing

EN

Print & Scan from your smartphone or tablet

- AirPrint must be enabled on the printer.
- iOS printing is enabled through Airprint, no installation is required.
- For Android printing, install the HP Print Service Plugin from Google Play.
- For scanning in iOS/Android, download "HP Smart", from Apple store/Google Play.

For more information visit: <http://www.hp.com/go/designjetmobility>

HP Print Service Plugin : <https://play.google.com/store/apps/details?id=com.hp.android.printservice>

HP Smart – Android : <https://play.google.com/store/apps/details?id=com.hp.printercontrol>

HP Smart – iOS : <https://itunes.apple.com/app/id469284907>

JA

スマートフォンまたはタブレットから印刷およびスキャンする

- プリンタでAirPrintを有効にする必要があります。
 - iOSでの印刷は、Airprintを介して行うことができます。インストールは必要ありません。
 - Androidで印刷する場合、Google Playから「HPプリント サービス プラグイン」をインストールします。
 - iOS/Androidでスキャンする場合、Appleストア/Google Playから「HP Smart」をダウンロードします。
- 詳細については、次を参照してください: <http://www.hp.com/go/designjetmobility>
- HPプリント サービス プラグイン: <https://play.google.com/store/apps/details?id=com.hp.android.printservice>
- HP Smart – Android: <https://play.google.com/store/apps/details?id=com.hp.printercontrol>
- HP Smart – iOS: <https://itunes.apple.com/app/id469284907>

ZHCN

从智能手机或平板电脑中打印和扫描

- 必须在打印机上启用 AirPrint。
 - 通过 Airprint 启用 iOS 打印，不需要进行安装。
 - 要进行 Android 打印，请从 Google Play 中安装 HP Print Service 插件。
 - 要在 iOS/Android 中进行扫描，请从 Apple 应用商店/Google Play 中下载 HP Smart。
- 欲知详情，请访问: <http://www.hp.com/go/designjetmobility>
- HP Print Service 插件: <https://play.google.com/store/apps/details?id=com.hp.android.printservice>
- HP Smart – Android: <https://play.google.com/store/apps/details?id=com.hp.printercontrol>
- HP Smart – iOS: <https://itunes.apple.com/app/id469284907>

ZHTW

從智慧型手機或平板電腦列印及掃描

- 印表機必須啟用 AirPrint。
 - iOS 列印是透過 Airprint 啟用，不需要任何安裝作業。
 - 如需 Android 列印，請從 Google Play 安裝 HP 列印服務外掛程式。
 - 若要在 iOS/Android 中進行掃描，請從 Apple store/Google Play 下載「HP Smart」。
- 詳情請上網查詢: <http://www.hp.com/go/designjetmobility>
- HP 列印服務外掛程式: <https://play.google.com/store/apps/details?id=com.hp.android.printservice>
- HP Smart – Android: <https://play.google.com/store/apps/details?id=com.hp.printercontrol>
- HP Smart – iOS: <https://itunes.apple.com/app/id469284907>

KO

스마트폰 또는 태블릿에서 인쇄 및 스캔

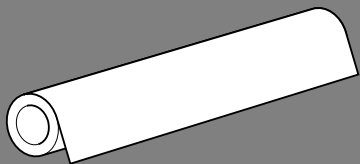
- 프린터에 AirPrint가 활성화되어 있어야 합니다.
 - iOS 인쇄는 AirPrint를 통해 사용할 수 있으며 설치가 필요하지 않습니다.
 - Android에서 인쇄하려면 Google Play에서 HP Print Service 플러그인을 설치합니다.
 - iOS/Android에서 스캔하려면 Apple Store/Google Play에서 "HP 스마트"를 다운로드합니다.
- 자세한 정보는 다음 사이트를 참조하십시오. <http://www.hp.com/go/designjetmobility>
- HP Print Service 플러그인: <https://play.google.com/store/apps/details?id=com.hp.android.printservice>
- HP 스마트 - Android: <https://play.google.com/store/apps/details?id=com.hp.printercontrol>
- HP 스마트 - iOS: <https://itunes.apple.com/app/id469284907>

ID

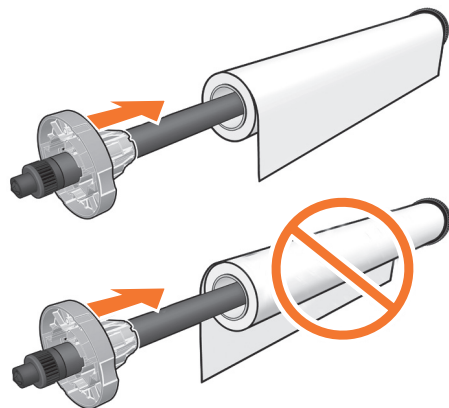
Cetak & Pindai dari smartphone atau tablet

- AirPrint harus diaktifkan pada printer.
 - Pencetakan iOS diaktifkan melalui AirPrint; tidak diperlukan penginstalan.
 - Untuk pencetakan Android, instal HP Print Service Plugin dari Google Play.
 - Untuk memindai dalam iOS/Android, download "HP Smart" dari Apple Store/Google Play.
- Untuk informasi lebih lanjut, kunjungi: <http://www.hp.com/go/designjetmobility>
- HP Print Service Plugin : <https://play.google.com/store/apps/details?id=com.hp.android.printservice>
- HP Smart – Android : <https://play.google.com/store/apps/details?id=com.hp.printercontrol>
- HP Smart – iOS : <https://itunes.apple.com/app/id469284907>

- EN** Loading paper onto the spindle
- JA** 用紙をスピンドルに取り付ける
- ZHCN** 将纸张装入到卷轴上
- ZHTW** 將紙張裝到捲軸上
- KO** 스펀들에 용지 끼우기
- ID** Memasukkan kertas ke penggulung



1



EN Load the paper roll onto the spindle.

JA ロール紙をスピンドルに取り付けます。

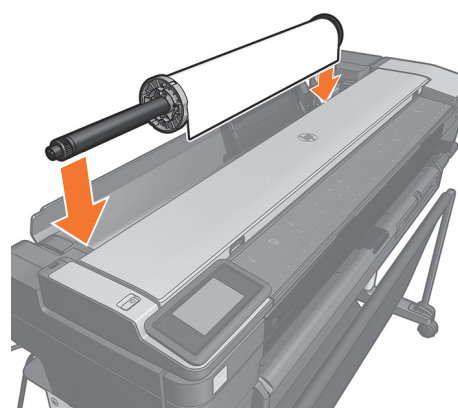
ZHCN 将纸卷装入到卷轴上。

ZHTW 將捲筒紙裝到捲軸上。

KO 용지 롤을 스펀들에 놓습니다.

ID Masukkan gulungan kertas ke penggulung.

2



Load the spindle into the printer.

スピンドルをプリンタに取り付けます。

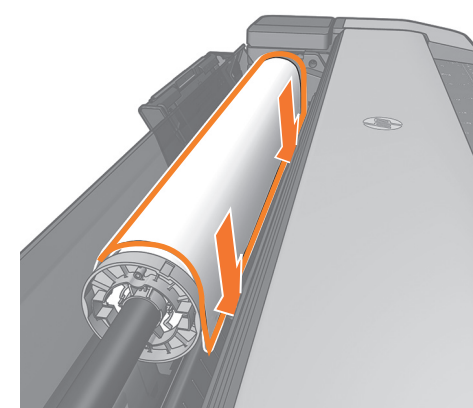
将卷轴装入到打印机上。

將捲軸裝入印表機。

스핀들을 프린터에 놓습니다.

Pasang penggulung ke printer.

3



Insert the edge of the paper into the printer until the printer detects it.

プリンタが用紙を検知するまで、用紙の先端をプリンタに挿入します。

将纸张边缘插入打印机，直到打印机检测到纸张。

將紙張前緣插入印表機，直到印表機偵測到它。

프린터가 용지를 찾을 때까지 용지의 끝을 프린터에 공급합니다.

Masukkan bagian tepi kertas ke printer hingga terdeteksi oleh printer.

EN Legal notices

© Copyright 2017 HP Development Company, L.P.

The information contained herein is subject to change without notice. The only warranties for HP products and services are set forth in the express warranty statements accompanying such products and services. Nothing herein should be construed as constituting an additional warranty. HP shall not be liable for technical or editorial errors or omissions contained herein.

JA 法律に関する注記

© Copyright 2017 HP Development Company, L.P.

ここに記載した内容は、予告なしに変更することがあります。HP 製品およびサービスに対する保証は、当該製品およびサービスに付属の限定的保証規定に明示的に記載されているものに限られます。本書中のいかなる記載も、付加的な保証を構成するものとして解釈されないものとします。弊社は、本書に含まれる技術上または編集上の誤りおよび欠落について、一切責任を負うものではありません。

ZHCN 法律通告

© Copyright 2017 HP Development Company, L.P.

本文中包含的信息如有更改，恕不另行通知。有关 HP 产品和服务的全部保修和保证条款，均已在相关产品和服务所附带的保修声明中进行了明确的规定。本文中的任何内容都不应被引伸为补充保证。HP 对本文中出现的错误、编辑错误或遗漏之处概不负责。

ZHTW 法律聲明

© Copyright 2017 HP Development Company, L.P.

此文件所包含資訊如有更改，恕不另行通知。HP 產品與服務的保固範圍，僅限於產品與服務隨附的保固聲明中所提供的保固項目。本文件的任何部分都不可構成任何額外的保固。HP 不負責本文件在技術上或編輯上的錯誤或疏失。

KO 법적 고지사항

© Copyright 2017 HP Development Company, L.P.

여기에 수록된 정보는 조건에 따라 예고 없이 변경될 수 있습니다. HP 제품 및 서비스에 대한 유일한 보증은 해당 제품 및 서비스에 동봉된 보증서에 명시되어 있습니다. 이 문서의 어떠한 내용도 추가 보증으로 간주되어서는 안 됩니다. HP는 이 문서에 포함된 기술 또는 편집상의 오류나 누락된 내용에 대해 책임지지 않습니다.

ID Informasi hukum

© Copyright 2017 HP Development Company, L.P.

Informasi yang terdapat dalam dokumen ini dapat berubah tanpa pemberitahuan sebelumnya. Satu-satunya jaminan bagi produk dan layanan HP ditetapkan dalam pernyataan jaminan tersurat yang diberikan bersama produk dan layanan tersebut. Tidak ada pernyataan apa pun dalam dokumen ini yang dapat dianggap sebagai jaminan tambahan. HP tidak bertanggung jawab atas kesalahan teknis atau editorial maupun kekurangan yang terdapat dalam dokumen ini.