



Maskinvarehåndbok

HP RP9 G1 Salgssystem

© Copyright 2015 HP Development Company, L.P.

ENERGY STAR® er et registrert merke som eies av myndighetene i USA. Microsoft og Windows er enten registrerte varemerker eller varemerker for Microsoft Corporation i USA og/eller i andre land.

Informasjonen i dette dokumentet kan endres uten forhåndsvarsel. De eneste garantiene for HP-produkter og -tjenester er angitt i de uttrykte garantierklæringene som følger med slike produkter og tjenester. Ingenting i dette dokumentet kan tolkes som en tilleggsgaranti. HP er ikke erstatningsansvarlige for tekniske eller andre typer feil eller utelatelser i dette dokumentet.

Første utgave: Oktober 2015

Dokumentets delenummer: 834295-091

Produktmelding

Denne håndboken beskriver funksjoner som finnes på de fleste modeller. Enkelte funksjoner er kanskje ikke tilgjengelig på din datamaskin.

Ikke alle funksjoner er tilgjengelige i alle utgaver av Windows 8. Datamaskinen kan kreve oppgradert og/eller separat innkjøpt maskinvare, drivere og/eller programvare for å få full nytte av Windows 8 funksjonalitet. Se <http://www.microsoft.com> for mer informasjon.

Denne datamaskinen kan kreve oppgradert og/eller separat innkjøpt maskinvare og/eller en DVD-stasjon for å installere Windows 7-programvaren og få full nytte av Windows 7-funksjonaliteten. Se <http://windows.microsoft.com/en-us/windows7/get-know-windows-7> for mer informasjon.




Vilkår for programvaren

Installering, kopiering, nedlasting eller annen bruk av programvarer som er forhåndsinstallert på denne datamaskinen, betyr at du samtykker i å være bundet av vilkårene for HPs lisensavtale for sluttbrukere (EULA). Hvis du ikke godtar vilkårene i lisensavtalen, er ditt eneste rettsmiddel å returnere det ubrukte produktet (maskinvare og programvare) i sin helhet innen 14 dager og få kjøpesummen refundert i henhold til retningslinjene for refusjon på kjøpsstedet.

Vennligst kontakt ditt lokale salgssted (selgeren) for ytterligere informasjon eller dersom du ønsker å be om full refusjon for datamaskinen.

Om denne boken

Denne håndboken inneholder grunnleggende informasjon for oppgradering av denne datamaskinmodellen.

-
-  **ADVARSEL:** Denne typen tekst angir at hvis retningslinjene ikke følges, kan det føre til personskade eller livstruende skade.
 -  **FORSIKTIG:** Tekst som er uthevet på denne måten, indikerer at dersom retningslinjene ikke følges, kan det føre til skade på utstyr eller tap av informasjon.
 -  **MERK:** Tekst som er uthevet på denne måten, gir viktig tilleggsinformasjon.
-

Innhold

1 Produktoversikt	1
Standardfunksjoner	1
Slå ut den ergonomiske foten	3
Komponenter på baksiden	4
2 Oppgraderinger av maskinvare	5
Nødvendig verktøy	5
Advarsler og forholdsregler	5
Ta ut og feste de ergonomiske og kompakte føttene	6
Trekke kabler (ergonomisk fot)	9
Trekke kabler (kompakt fot)	9
Ta ut og bytte ut strømforsyningen (ergonomisk fot)	10
Installer en valgfri HP-integrert USB-strekkodeskanner, magnetstripeleser (MSR), biometrisk leser eller webkamera	14
Installer en valgfri HP-integrert USB-modul på sidene eller toppen av skjermhodet	14
Installer en valgfri HP-integrert USB-modul på undersiden av skjermhodet	17
Installer en 2 x 20 LCD eller 7" LCD-skjerm vendt mot kunden (CFD)	18
Installere en oversidemontert CFD	18
Installere en undersidemontert CFD	20
Installere minne	22
DDR4-SDRAM-SODIMM-er	22
Ta ut og installere en SODIMM	22
Ta ut og installere en 2,5-tommers harddisk	26
Fjerne og installere en M.2-lagringseenhet	29
Bytte batteri	34
Montere et portdeksel	38
Sikre RP9 til skranken/disken	38
Installere en ekstern sikkerhetslås	40
Kabellås	40
Hengelås	41
3 Konfigurere programvaren	42
Kalibrering av berørings skjerm	42
Kalibrering for Windows 7 Professional og Embedded POSReady 7	42
Kalibrering for Windows 8.1 Professional og Embedded 8.1 Industry Pro Retail	42
Kalibrering for Windows 10 Professional og Windows 10 IoT Enterprise for Retail	42

Konfigurere alle valgfrie HP-integrerte USB-moduler (HP-integrert USB-strekkodeskanner, magnetstripeleser (MSR), biometrisk leser eller webkamera)	43
Konfigurere strømforsynte serielle porter	43
Tillegg A Elektrostatisk utladning	44
Forhindre elektrostatisk skade	44
Jordingsmetoder	44
Tillegg B Retningslinjer for bruk, vedlikehold og klargjøring til forsendelse av datamaskinen	45
Retningslinjer for bruk og vedlikehold av datamaskinen	45
Vedlikehold av berørings skjerm	45
Klargjøring for forsendelse	46
Stikkordregister	47

1 Produktoversikt

Standardfunksjoner



HP RP9 G1-salgssystemet inkluderer følgende funksjoner.

- Integriert All-in-One (AiO)-formfaktor
- Designet for lang varighet når brukt innen generelt salg og andre markeder
- 15,6" (modell 9015) og 18,5" (modell 9018) sokkelmodeller med prosjektert kapasitiv berøringsteknologi og oppløsning på 1366 x 768
- VESA-monteringshull (100 mm x 100 mm)
- Valg mellom ergonomisk fot, kompakt fot eller ikke fot (bare skjermhodeenheten)
- Integriert HP-tilleggsutstyr (valgfritt):
 - Integriert magnetstripeleser (alternativer for venstre- eller høyremontering, kan krypteres)
 - 2 x 20 LCD-skjerm (bakre øvre montering eller nedre montering med forlengelsesarm) vendt mot kunden
 - 7" LCD-skjerm (bakre øvre montering eller nedre montering med forlengelsesarm) vendt mot kunden
 - To integrerte strekkodeskannere (én med alternativer for venstre- eller høyremontering, og én montering av kun underside)
 - Integriert webkamera (bare de øverste monteringsdelene)
 - Integriert biometrisk fingeravtrykkleser (alternativer for venstre- eller høyremontering)
- DDR4 2133 MHz-minne, inntil 32 GB maksimum RAM
- Valg av operativsystem:

- Innebygd 8.1 Industry ProRetail 64-bit
- FreeDos 2.0
- POSReady 7 32-bit
- POSReady 7 64-bit
- Windows 10 IoT Enterprise for Retail 64-bit
- Windows 10 Pro 64-bit
- Windows 10 Pro nedgradering til Windows 7 Pro 32-bit
- Windows 10 Pro nedgradering til Windows 7 Pro 64-bit
- Windows 10 Pro nedgradering til Windows 8.1 Pro 64-bit
- Windows 7 Professional Edition 32-bit
- Windows 7 Professional Edition 64-bit
- Windows 8.1 Pro 64-bit
- Ett M.2-spor for ekstra WLAN
- To USB 2.0-porter og to USB 3.0-porter
- En 24V-drevet USB-port og tre 12V-drevne USB-porter, to strømforsynte seriellporter og én kasseskuff-port
- Lydingangs- og lydutgangsporter
- Én DisplayPort (for sekundærskjerm)
- Én 2,5" intern lagringsbrønn for SATA HDD eller SSD
- To M.2 interne lagringsbrønner
- Kabelhåndtering
- ENERGY STAR-samsvar

Slå ut den ergonomiske foten

Hvis modellen din har ergonomisk fot, leveres systemet med stativet i sammenbrettet posisjon. Følg fremgangsmåten nedenfor for å slå ut foten.

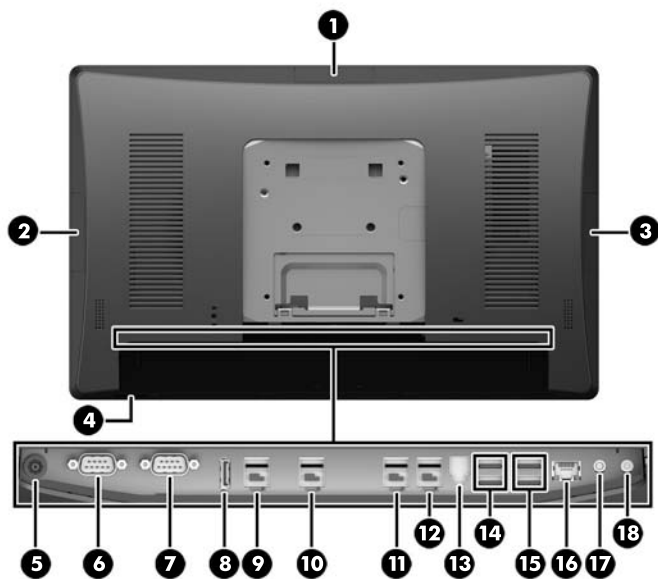
1. Slå ut foten til ønsket stilling.



2. Trekk likestrømsledningen gjennom kabelhempen og koble strømledningen til den bakre I/O-strømkontakten.



Komponenter på baksiden



1	Øverste USB-port for valgfri HP-integrert USB-webkamera, 7" CFD eller 2 x 20 CFD (bak bakdeksel)	10	Powered USB 12V (B) brukes hvis den valgfrie undersidemonterte strekkodeskanneren er installert
2	USB-port på side for valgfri HP integrert USB-strekkodeskanner, MSR eller biometrisk leser (bak bakdeksel)	11	Powered USB 12V (C)
3	USB-port på side for valgfri HP integrert USB-strekkodeskanner, MSR eller biometrisk leser (bak bakdeksel)	12	Powered USB 24V
4	Av/på-knapp	13	Kasseskuff-kontakt
5	Likestrøm inn strømledning	14	USB 2.0-porter
6	Strømforsynt seriellport (COM A)	15	USB 3.0-porter
7	Strømforsynt seriellport (COM B)	16	RJ-45-nettverkskontakt
8	DisplayPort (for sekundærskjerm)	17	Lydingang
9	Powered USB 12V (A)	18	Lydutgangskontakt

MERK: De strømforsynte serieportene kan konfigureres for 0V, 5V eller 12V.

MERK: 24V Powered USB-kontakten og 12V Powered USB-kontakten har ulike spor for å hindre tilkoblingsfeil.

MERK: Kasseskuff-kontakten dekkes av en etikett som må fjernes for å koble kasseskuff-kabelen.

FORSIKTIG: Kassaskuff-kontakten har samme størrelse og form som i et modem. For å unngå skade på datamaskinen, IKKE sett i en nettverkskabel i kassaskuff-kontakten.

2 Oppgraderinger av maskinvare

Nødvendig verktøy

En Torx eller skrutrekker med flatt hode kan brukes for mange av prosedyrene som er beskrevet i denne håndboken.

Advarsler og forholdsregler

Før du utfører oppgraderinger, må du lese alle aktuelle instruksjoner, forsiktighetsregler og advarsler i denne håndboken.

⚠ ADVARSEL: Slik reduserer du faren for personskade forårsaket av elektrisk støt, varme overflater eller brann:

Koble strømledningen fra stikkkontakten og la de interne systemkomponentene avkjøles før du berører dem.

Ikke plugg telekommunikasjons- eller telefonkontakter inn i NIC-kontaktene (Network Interface Controller).

Ikke deaktivert jordingen til strømledningen. Det er en viktig sikkerhetsfunksjon.

Sett strømledningen i en jordet stikkontakt som er lett tilgjengelig til enhver tid.

Les i håndboken *Sikkerhet og komfort* hvordan du reduserer risikoen for alvorlige skader. Her finner du en beskrivelse av riktig arbeidsstasjon, oppsett, sittestilling og gode helse- og arbeidsvaner for datamaskinbrukere. Du finner også viktig sikkerhetsinformasjon for bruk av elektrisk og mekanisk utstyr. Denne håndboken finner du på <http://www.hp.com/ergo>.

⚠ ADVARSEL: Inneholder ladede og mekaniske deler.

Kople fra utstyrets strømforsyning før du fjerner kabinettet.

Erstatt og sikre kabinettet før du slår på strømmen igjen på enheten.

⚠ FORSIKTIG: Statisk elektrisitet kan skade elektriske komponenter i datamaskinen eller tilleggsutstyr. Før du begynner på disse prosedyrene, må du passe på at du har utladet eventuell statisk elektrisitet ved å berøre en jordet metallgjenstand. Se [Elektrostatisk utladning på side 44](#) for mer informasjon.

Når datamaskinen er koblet til en strømkilde, er det alltid spenning på hovedkortet. Du må koble strømledningen fra strømkilden og vente om lag 30 sekunder før du åpner datamaskinen for å unngå skade på de interne komponentene.

Ta ut og feste de ergonomiske og kompakte føttene

RP9 kan festes på en vegg, svingarm, stolpefestet brakett eller annen monteringsfikstur ved å fjerne foten (når bestilt festet til systemenheten). RP9 støtter monteringshull med 100 mm mellomrom i henhold til VESA-industristandarden.

Dette apparatet skal monteres med UL- eller CSA-oppført veggfeste. HP anbefaler at du bruker en HP Quick Release-monteringsbrakett for veggmontering (delenummer EM870AA).

⚠ FORSIKTIG: For å feste en tredjeparts monteringsløsning til RP9, trenger du fire 4 mm-skruer med en gjengestigning på 0,7 og en lengde på 10 mm. Lengre skruer må ikke brukes, da de kan skade systemet. Det er viktig å bringe på det rene at produsentens monteringsløsning følger VESA-standarden og har en oppgitt bæreevne som er tilstrekkelig for systemet.

Følg fremgangsmåten nedenfor for å fjerne foten, montere RP9 til en veggmontering eller svingarm og installere foten.

1. Slå av datamaskinen på riktig måte via operativsystemet, og slå deretter av eventuelle eksterne enheter.
2. Koble strømkabelen fra strømuttaket.

⚠ FORSIKTIG: Det er alltid spenning på hovedkortet så lenge systemet er koblet til en aktiv stikkontakt, uavhengig av om systemet er slått på eller ikke. Du må koble fra strømledningen og vente om lag 30 sekunder på at strømmen tappes for å unngå skade på de interne komponentene.

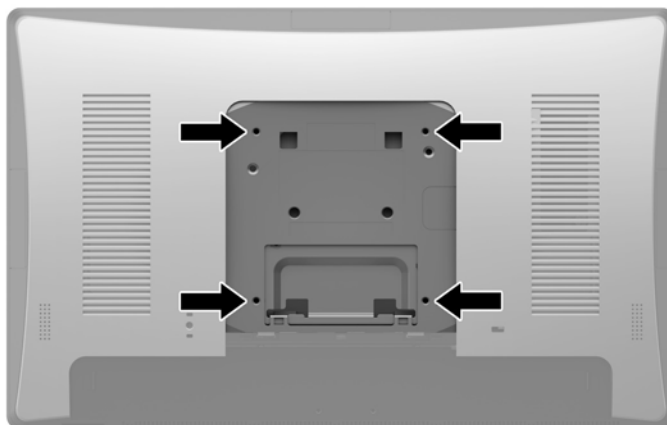
3. Koble fra alle kabler på baksiden av datamaskinens I/O-panel.
4. Hvis du vil fjerne den ergonomiske foten, legg RP9 med forsiden ned på en flat overflate dekket av en myk og ren klut. Skyv opp utløserlåsen på baksiden av skjermhodet (1), vipp foten tilbake (2), og løft deretter opp fra skjermen (3).



5. Hvis du vil fjerne kompaktfoten, legg RP9 med forsiden ned på en flat overflate dekket av en myk og ren klut. Skyv opp utløserlåsen på baksiden av skjermhodet (1), vipp foten tilbake (2), og løft deretter opp fra skjermen (3).



6. For å skjermhodet på en vegg eller svingarm, bruk 100 mm x 100 mm VESA-monteringshullene på baksiden av skjermhodet.



7. Hvis du vil feste den ergonomiske foten, legg RP9 med forsiden ned på en flat overflate dekket av en myk og ren klut. Skyv tappene på toppen av foten for veggmontering inn i sporene på skjermhodet (1), og roter deretter bunnen av fotens montering ned på skjermhodet slik at det smekker på plass (2).



8. For å feste kompaktfoten, legg RP9 med forsiden ned på en flat overflate dekket av en myk og ren klut. Skyv tappene på toppen av foten for veggmontering inn i sporene på skjermhodet (1), og roter deretter bunnen av fotens montering ned på skjermhodet slik at det smekker på plass (2).



Trekke kabler (ergonomisk fot)

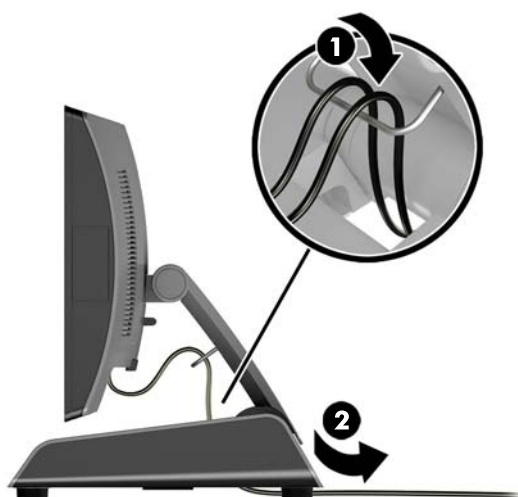
1. Slå av datamaskinen på riktig måte via operativsystemet, og slå deretter av eventuelle eksterne enheter.
2. Koble strømkabelen fra strømuttaket.

⚠ FORSIKTIG: Det er alltid spenning på hovedkortet så lenge systemet er koblet til en aktiv stikkontakt, uavhengig av om systemet er slått på eller ikke. Du må koble fra strømledningen og vente om lag 30 sekunder på at strømmen tappes for å unngå skade på de interne komponentene.

3. Koble kablene til de aktuelle kontaktene.

📝 MERK: Vipp skjermenheten tilbake for enkel tilgang til de bakre kontaktene.

4. Trekk kablene fra kontaktene på baksiden gjennom hempen på nakken til foten (1), og deretter gjennom hullet i midten av basen og ut undersiden av basen (2).



5. Koble til strømkabelen igjen og trykk på På/av-knappen.

Trekke kabler (kompakt fot)

1. Slå av datamaskinen på riktig måte via operativsystemet, og slå deretter av eventuelle eksterne enheter.
2. Koble strømkabelen fra strømuttaket.

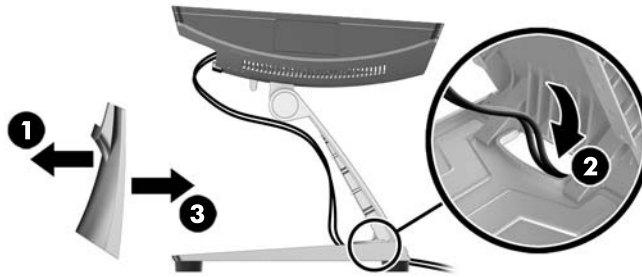
⚠ FORSIKTIG: Uavhengig av om datamaskinen er slått på eller av vil det alltid være spenning på hovedkortet så lenge systemet er koblet til en aktiv stikkontakt. Du må koble fra strømledningen og vente om lag 30 sekunder på at strømmen tappes for å unngå skade på de interne komponentene.

3. Koble kablene til de aktuelle kontaktene.

📝 MERK: Vipp skjermenheten tilbake for enkel tilgang til de bakre kontaktene.

4. Ta av kabelføringsdekslet på nakken til foten (1).
5. Trekk kablene fra kontaktene på bakpanelet ned nakken til foten, og deretter gjennom hullet i midten av basen og ut undersiden av basen (2).

6. Ta av kabelføringsdekslet på nakken til foten for å dekke kablene (3).



7. Koble til strømkabelen igjen og trykk på På/av-knappen.

Ta ut og bytte ut strømforsyningen (ergonomisk fot)

1. Slå av datamaskinen på riktig måte via operativsystemet, og slå deretter av eventuelle eksterne enheter.
2. Koble strømkabelen fra strømuttaket.

⚠ FORSIKTIG: Uavhengig av om datamaskinen er slått på eller av vil det alltid være spenning på hovedkortet så lenge systemet er koblet til en aktiv stikkontakt. Du må koble fra strømledningen og vente om lag 30 sekunder på at strømmen tappes for å unngå skade på de interne komponentene.

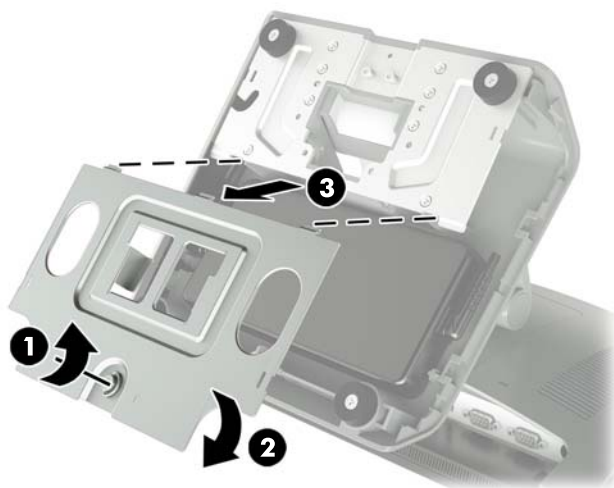
3. Koble strømkabelen fra kontakten på baksiden av skjermenheten.
4. Trekk opp på midten av dekslet på høyre side av basen, og roter dekslet oppover.



5. Trekk opp på midten av dekselet på venstre side av basen, og roter dekselet oppover.



6. Legg RP9 med forsiden ned på en flat overflate dekket av en myk og ren klut. Løft fliken og løsne skruen på platen på bunnen av foten (1), og løft deretter undersiden av platen opp (2), og trekk deretter platen av foten (3).



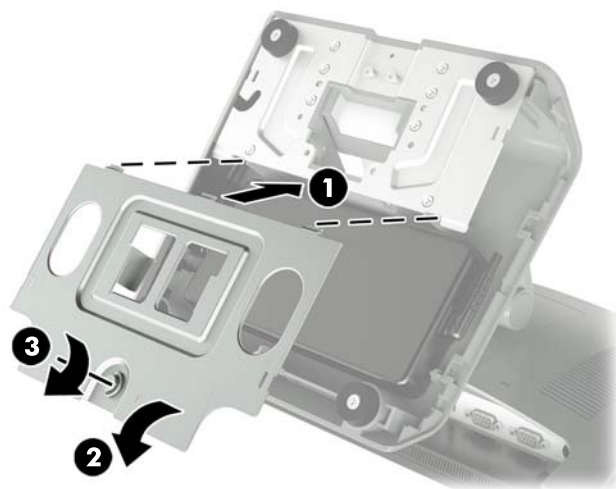
7. Koble strømledningen fra siden på strømforsyningen (1), og løft strømforsyningen ut av fotens base (2).



8. Trekk den fikserte siden av den nye strømforsyningens strømledning gjennom hullet i midten av basen og koble den til likestrømskontakten på bakpanelet (1). Plasser den nye strømforsyningen inn i fotens base (2), og koble deretter vekselstrømledningen til siden på strømforsyningen (3) og trekk strømledningen gjennom hemspeporet på basen.



9. Skyv tappene på baseplaten inn i sporene på basen (1), drei platen ned på basen (2), og fest baseplateskruen (3).



10. Smett dekselet på høyre side tilbake til fotens base.



11. Ta venstre deksel tilbake på fotens base.



12. Sett strømledningen i en stikkontakt.

Installer en valgfri HP-integrert USB-strekkodeskanner, magnetstripeleser (MSR), biometrisk leser eller webkamera

Bare installer HP-godkjent USB-tilleggsutstyr som er utviklet for disse USB-portene. USB-portene støtter ikke optiske stasjoner eller harddisker.

Den integrerte strekkodeskanneren, integrert magnetstripeleser og integrert biometrisk leser kan installeres på venstre eller høyre side av skjermhodet. Det integrerte webkameraet kan bare installeres på toppen av skjermhodet. Det er en egen integrert strekkodeskanner som kan installeres på undersiden av skjermhodet.

Installer en valgfri HP-integrert USB-modul på sidene eller toppen av skjermhodet

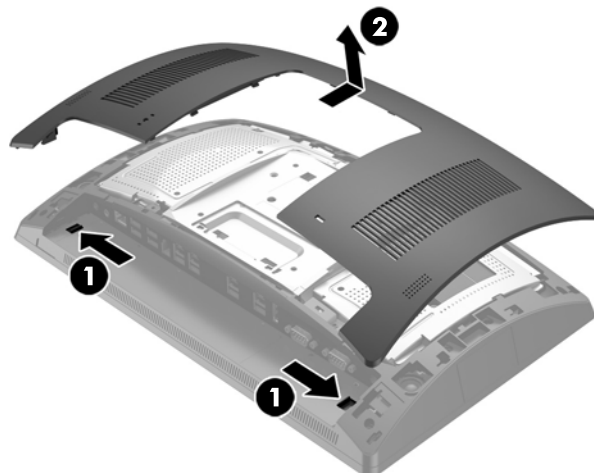
Prosedyren for å installere en modul er lik for alle moduler, uansett om det er på venstre side, på høyre side eller toppen av skjermhodet.

1. Slå av datamaskinen på riktig måte via operativsystemet, og slå deretter av eventuelle eksterne enheter.
2. Koble strømkabelen fra strømuttaket.


⚠ FORSIKTIG: Uavhengig av om datamaskinen er slått på eller av vil det alltid være spenning på hovedkortet så lenge systemet er koblet til en aktiv stikkontakt. Du må koble fra strømledningen og vente om lag 30 sekunder på at strømmen tappes for å unngå skade på de interne komponentene.

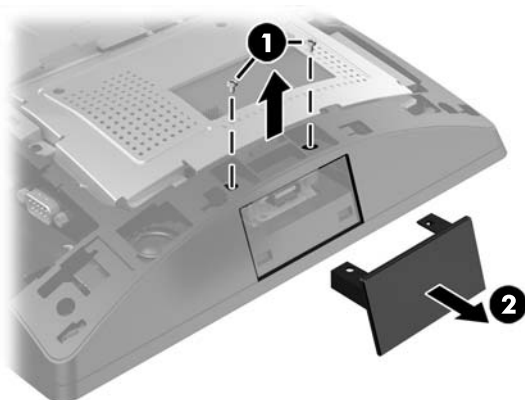
3. Koble fra alle kabler på baksiden av datamaskinens I/O-panel.

4. Press de to bakdeksellåsene utover (1). Skyv bakdekselet opp, og løft det deretter av skjermhodet (2).

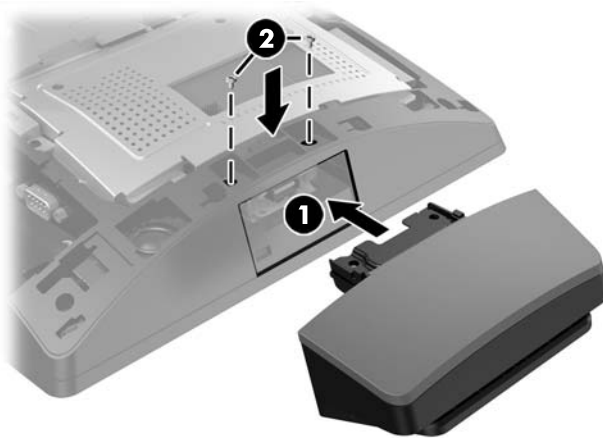


5. Fjern de to skruene som fester portdekselet (1) og skyv portdekselet av skjermhodet (2).

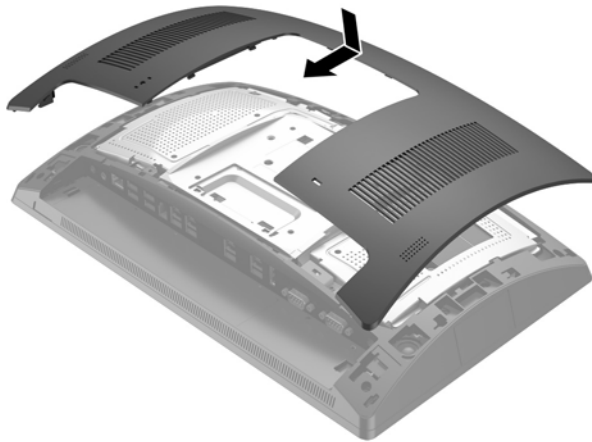
 **MERK:** Du må kanskje forsiktig løsne portdekselet fra innsiden av skrueshullene med en flat skrutrekker.



6. Sett inn USB-kontakten på modulen inn i USB-porten (1), og sikre modulen med de to skruene som tidligere ble fjernet (2).



7. Innrett tappene på bakdekselet med sporene på skjermhodet samtidig som du plasserer dekselet på skjermhodet, og skyv dekselet nedover slik at det smekker på plass.



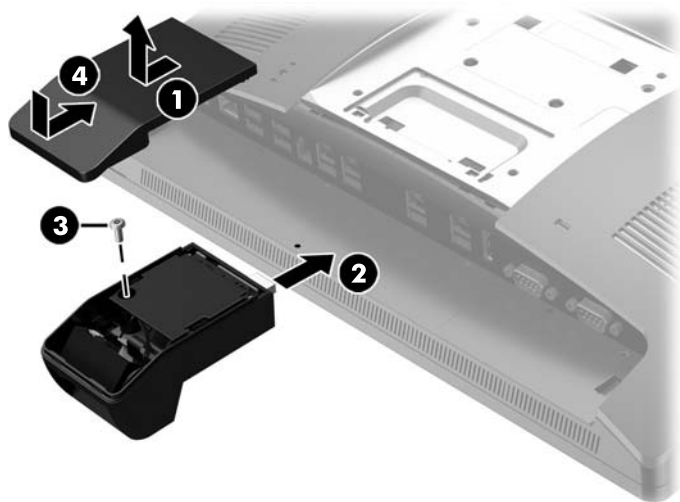
8. Koble til alle kabler på baksiden av datamaskinen I/O-panel.
9. Koble til strømkabelen igjen og trykk på På/av-knappen.

Installer en valgfri HP-integrert USB-modul på undersiden av skjermhodet

1. Slå av datamaskinen på riktig måte via operativsystemet, og slå deretter av eventuelle eksterne enheter.
2. Koble strømkabelen fra strømuttaket.

⚠ FORSIKTIG: Uavhengig av om datamaskinen er slått på eller av vil det alltid være spenning på hovedkortet så lenge systemet er koblet til en aktiv stikkontakt. Du må koble fra strømledningen og vente om lag 30 sekunder på at strømmen tappes for å unngå skade på de interne komponentene.

3. Koble fra alle kabler på baksiden av datamaskinens I/O-panel.
4. Skyv dekslet på strekkodeskanneren ned, og løft deretter dekslet for å fjerne den (1). Koble strekkodeskanneren til bakre i/u Powered USB 12V (B)-kontakten (2), og fest deretter strekkodeskanneren med skruen som medfølger (3). Bytt ut dekslet til strekkodeskanneren (4).



5. Koble til alle kabler på baksiden av datamaskinen I/O-panel.
6. Koble til strømkabelen igjen og trykk på På/av-knappen.

Installer en 2 x 20 LCD eller 7" LCD-skjerm vendt mot kunden (CFD)

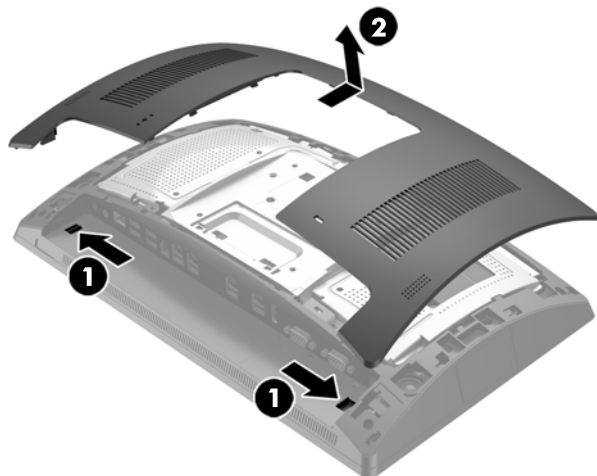
En kort forlengelsesarm CFD kan festes til toppen av skjermhodet eller en lang forlengelsesarm CFD kan festes på undersiden av fotens base. Prosedyren for å installere en CFD er den samme, uansett om det er en 2 x 20 eller 7" LCD.

Installere en oversidemontert CFD

1. Slå av datamaskinen på riktig måte via operativsystemet, og slå deretter av eventuelle eksterne enheter.
2. Koble strømkabelen fra strømuttaket.

⚠ FORSIKTIG: Uavhengig av om datamaskinen er slått på eller av vil det alltid være spenning på hovedkortet så lenge systemet er koblet til en aktiv stikkontakt. Du må koble fra strømledningen og vente om lag 30 sekunder på at strømmen tappes for å unngå skade på de interne komponentene.

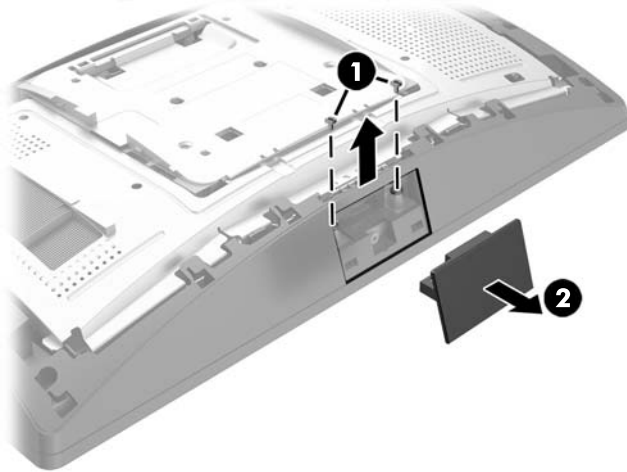
3. Koble fra alle kabler på baksiden av datamaskinens I/O-panel.
4. Press de to bakdeksellåsene utover (1). Skyv bakdekselet opp, og løft det deretter av skjermhodet (2).



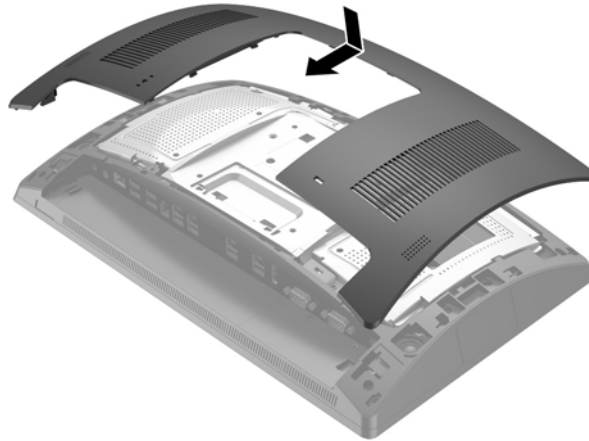
5. Fjern de to skruene som fester det øverste portdekselet (1) og skyv portdekselet av skjermhodet (2).



MERK: Du må kanskje forsiktig løsne portdekselet fra innsiden av skruehullene med en flat skrutrekker.



6. Innrett tappene på bakdekselet med sporene på skjermhodet samtidig som du plasserer dekelet på skjermhodet, og skyv dekelet nedover slik at det smekker på plass.



7. Fjern dekselet fra CFD-armen ved å trekke tilbake toppen av dekselet (1) og deretter undersiden av dekselet. Sett inn USB-kontakten på CFD i USB-porten (2), og sikre CFD med skruen som følger med (3). Bytt ut dekselet fra armen (4) ved å klemme toppen av dekselet, og deretter undersiden av dekselet.



8. Koble til alle kabler på baksiden av datamaskinen I/O-panel.
9. Koble til strømkabelen igjen og trykk på På/av-knappen.

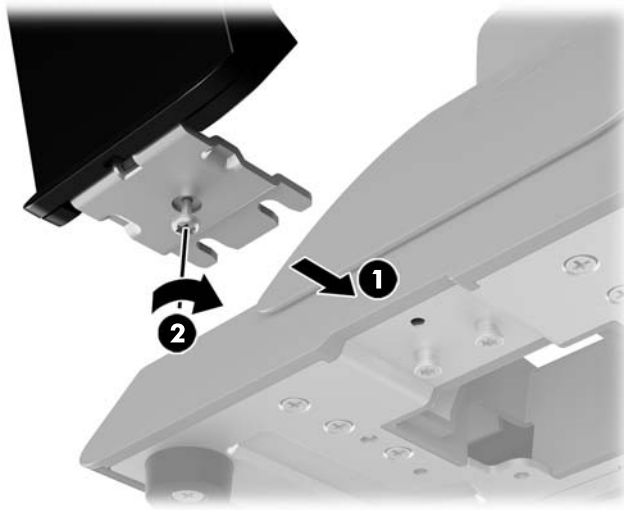
Installere en undersidemontert CFD

1. Slå av datamaskinen på riktig måte via operativsystemet, og slå deretter av eventuelle eksterne enheter.
2. Koble strømkabelen fra strømuttaket.

⚠ FORSIKTIG: Uavhengig av om datamaskinen er slått på eller av vil det alltid være spenning på hovedkortet så lenge systemet er koblet til en aktiv stikkontakt. Du må koble fra strømledningen og vente om lag 30 sekunder på at strømmen tappes for å unngå skade på de interne komponentene.

3. Koble strømkabelen fra kontakten på baksiden av skjermhodet.
4. Legg RP9 med forsiden ned på en flat overflate dekket av en myk og ren klut.

5. Skyv CFD-brakketten til undersiden av basen (1), og fest brakketten med skruen (2).



6. Trekke CFD-kabelen opp gjennom hullet i midten i basen, og koble den til en USB-port på i/o-panelet.



7. Koble til strømkabelen igjen og trykk på På/av-knappen.

Installere minne

Datamaskinen leveres med én forhåndsinstallert SODIMM-brikke (small outline dual inline memory modules) av typen DDR4-SDRAM (double data rate 4 synchronous dynamic random access memory). Det er to minnesokler på systemkortet som har plass til inntil 32 GB minne.

DDR4-SDRAM-SODIMM-er

For at systemet skal fungere riktig må SODIMMene være:

- industristandard 260-pinner
- ubufrede ikke-kompatible med ECC PC4-17000 DDR4-2133 MHz
- 1,2 volt DDR4-SDRAM-SODIMM-er

SODIMM-ene må også:

- støtte CAS-latens 15 DDR4 2133 MHz (15-15-15 timing)
- være i samsvar med den obligatoriske JEDEC-standarden (Joint Electronic Device Engineering Council)

I tillegg støtter datamaskinen:

- ikke-EEC-minneteknologier på 512 Mbit, 1 Gbit, 2 Gbit, 4 Gbit og 8 Gbit
- enkelt- og dobbeltsidige SODIMM-er
- Følgende SODIMM-er tilbys:
 - 4GB DDR4-2133 SODIMM (1 x 4GB) RAM
 - 8GB DDR4-2133 SODIMM (2 x 4GB) RAM
 - 8GB DDR4-2133 SODIMM (1 x 8GB) RAM
 - 16GB DDR4-2133 SODIMM (1 x 16GB) RAM
 - 16GB DDR4-2133 SODIMM (2 x 8GB) RAM
 - 32GB DDR4-2133 SODIMM (2 x 16GB) RAM



MERK: Systemet fungerer ikke som det skal hvis du installerer SODIMM-er som ikke støttes.

Ta ut og installere en SODIMM



FORSIKTIG: Du må koble fra strømledningen og vente ca. 30 sekunder på at strømmen tappes ut før du bytter ut en minnemodul. Når datamaskinen er tilkoblet et aktivt strømuttak, vil det alltid tilføres spenning til minnemodulen uavhengig av om datamaskinen er slått på eller ikke. Hvis du legger til eller fjerner minnemodulen mens det tilføres spenning, kan dette føre til uopprettelig skade på minnemodulen eller hovedkortet.

Minnemodulsporet har gullbelagte metallkontakter. Når du oppgraderer minnet, er det viktig å bruke en minnemodul med gullbelagte metallkontakter for å forhindre at det oppstår korrosjon og/eller oksidasjon på grunn av at inkompatible metaller kommer i kontakt med hverandre.

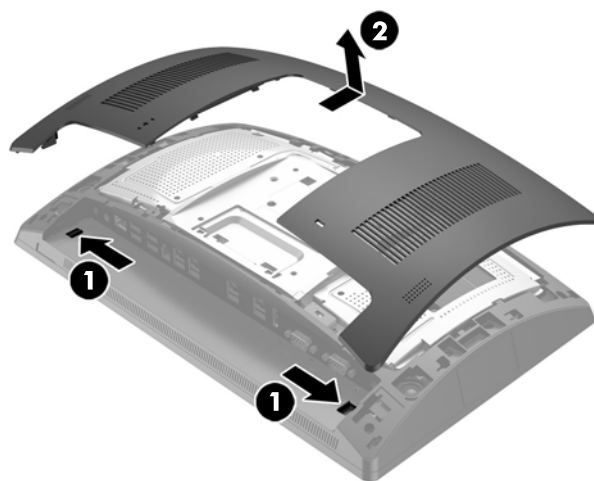
Statisk elektrisitet kan skade elektroniske komponenter i datamaskinen eller tilleggskort. Før du begynner på disse prosedyrene, må du passe på at du har utladet eventuell statisk elektrisitet ved å berøre en jordet metallgjenstand. Hvis du vil ha mer informasjon, kan du se [Elektrostatisk utladning på side 44](#).

Pass på at du ikke berører noen av kontaktene når du håndterer en minnemodul. Dette kan skade modulen.

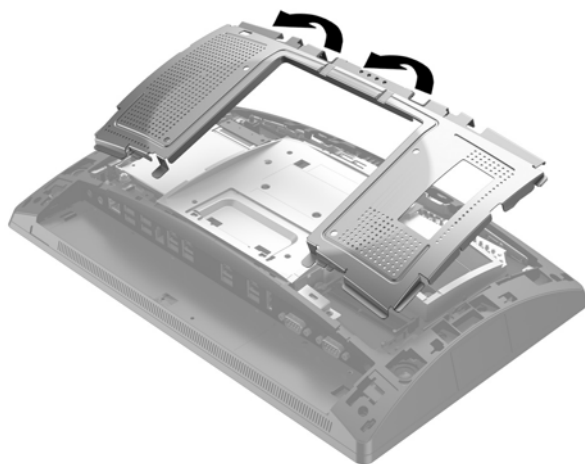
1. Slå av datamaskinen på riktig måte via operativsystemet, og slå deretter av eventuelle eksterne enheter.
2. Koble strømkabelen fra strømuttaket.

⚠ FORSIKTIG: Du må koble fra strømledningen og vente ca. 30 sekunder på at strømmen tappes ut før du bytter ut en minnemodul. Når datamaskinen er tilkoblet et aktivt strømuttak, vil det alltid tilføres spenning til minnemodulen uavhengig av om datamaskinen er slått på eller ikke. Hvis du legger til eller fjerner minnemodulen mens det tilføres spenning, kan dette føre til uopprettelig skade på minnemodulen eller hovedkortet.

3. Koble fra alle kabler på baksiden av datamaskinens I/O-panel.
4. Press de to bakdeksellåsene utover (1). Skyv bakdekselet opp, og løft det deretter av skjermhodet (2).



5. Bruk fingersporene på baksiden av metallbeskyttelsen for å trekke toppen av skjoldet, og løft deretter skjoldet av skjermhodet.




6. Skyv låsene på hver side av SODIMM-en (1) utover, og trekk deretter SODIMM-en ut av sokkelen (2) for å fjerne SODIMM-en.

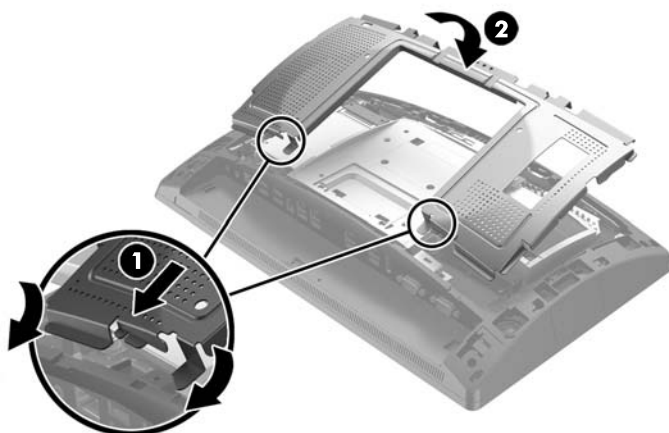


7. For å installere en SODIMM, skyver du den nye SODIMM-en inn i sokkelen i en vinkel på omtrent 30° grader (1). Deretter trykker du ned SODIMM-en (2) til den klikker på plass.

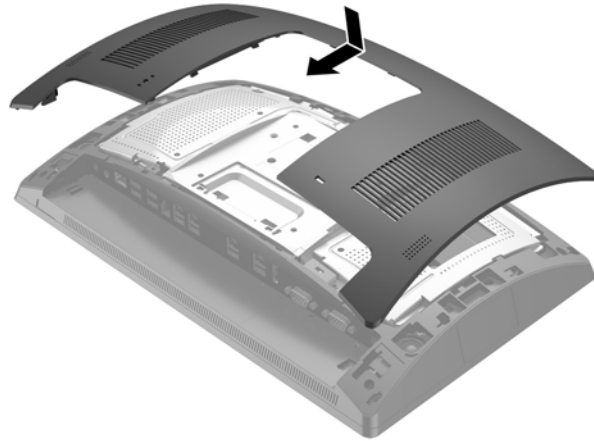


 **MERK:** Minnemoduler kan installeres kun på én måte. Avpass hakket på modulen med tappene på minnesporet.

8. Hvis du vil erstatte den bakre metallbeskyttelsen, skyv yttertappene på hver side av bunnen av skjoldet under metallrammen på skjermhodet og sentrer tappene på hver side over metallrammen (1), og roter deretter toppen av skjoldet til skjermhodet slik at det smekker på plass (2).



- 9.** Innrett tappene på bakdekselet med sporene på skjermhodet samtidig som du plasserer dekselet på skjermhodet, og skyv dekselet nedover slik at det smekker på plass.



- 10.** Koble til alle kabler på baksiden av datamaskinen I/O-panel.

- 11.** Koble til strømkabelen igjen og trykk på På/av-knappen.

Datamaskinen registrerer automatisk det ekstra minnet når du slår den på.

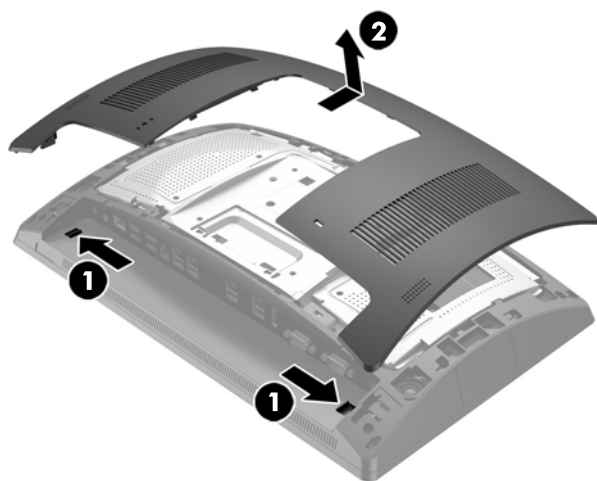
Ta ut og installere en 2,5-tommers harddisk

⚠ FORSIKTIG: Forviss deg om at du har sikkerhetskopiert dataene på den gamle harddisken, dersom du bytter ut den, slik at du kan overføre dataen til den nye harddisken.

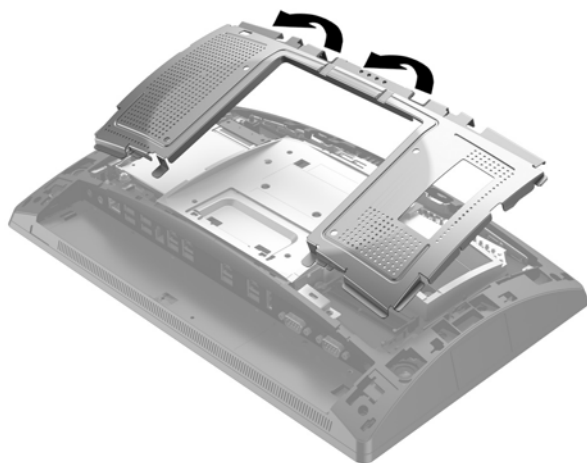
1. Slå av datamaskinen på riktig måte via operativsystemet, og slå deretter av eventuelle eksterne enheter.
2. Koble strømkabelen fra strømuttaket.

⚠ FORSIKTIG: Uavhengig av om datamaskinen er slått på eller av vil det alltid være spenning på hovedkortet så lenge systemet er koblet til en aktiv stikkontakt. Du må koble fra strømledningen og vente om lag 30 sekunder på at strømmen tappes for å unngå skade på de interne komponentene.

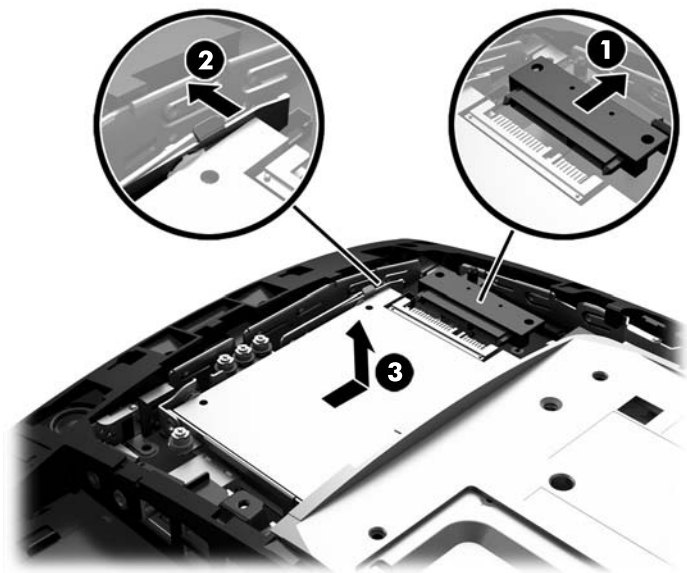
3. Koble fra alle kabler på baksiden av datamaskinens I/O-panel.
4. Press de to bakdeksellåsene utover (1). Skyv bakdekselet opp, og løft det deretter av skjermhodet (2).



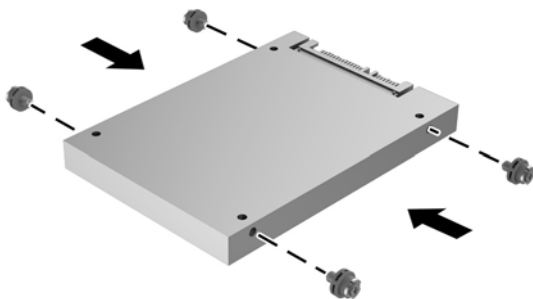
5. Bruk fingersporene på baksiden av metallbeskyttelsen for å trekke toppen av skjoldet, og løft deretter skjoldet av skjermhodet.




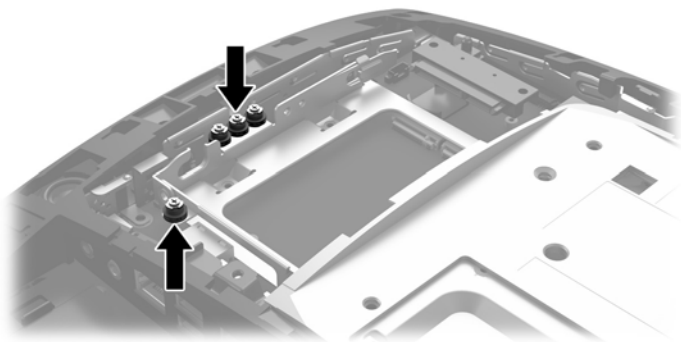
6. Koble fra kabelen på baksiden av stasjonen (1), trekk tilbake armen på baksiden av stasjonen (2), og skyv deretter stasjonen bakover og løft den ut av båsen (3).



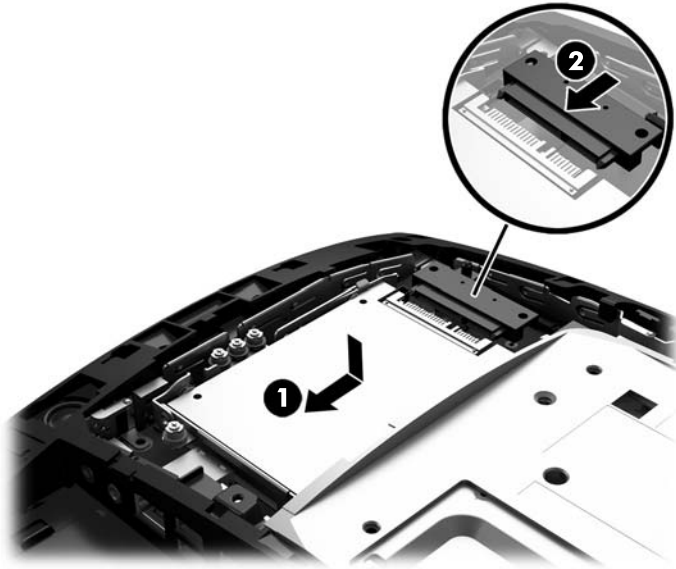
7. Hvis du bytter ut harddisken, fjern de fire monteringskruene fra harddisken og installer dem i den nye stasjonen.



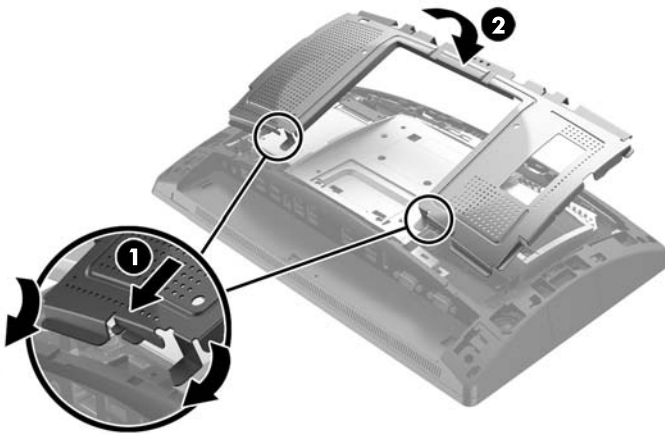
 **MERK:** Hvis du trenger monteringskruer til stasjonen, er fire ekstra monteringskruene installert på båsrammen.



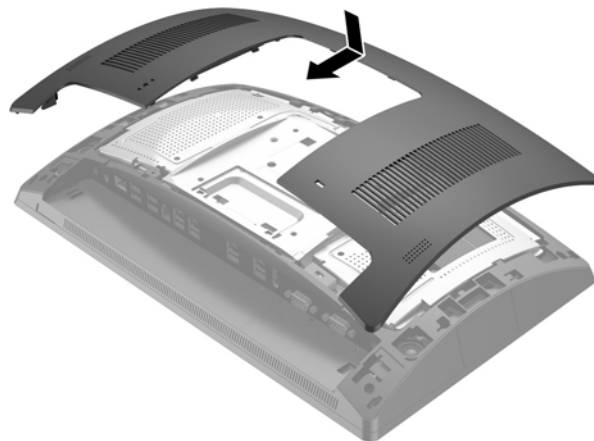
8. Plasser stasjonen ned i båsen, skyv stasjonen fremover (1) og koble deretter kabelen til baksiden av stasjonen (2).



9. Hvis du vil erstatte den bakre metallbeskyttelsen, skyv yttertappene på hver side av bunnen av skjoldet under metallrammen på skjermhodet og sentrer tappene på hver side over metallrammen (1), og roter deretter toppen av skjoldet til skjermhodet slik at det smekker på plass (2).



10. Innrett tappene på bakdekselet med sporene på skjermhodet samtidig som du plasserer dekselet på skjermhodet, og skyv dekselet nedover slik at det smekker på plass.



11. Koble til alle kabler på baksiden av datamaskinen I/O-panel.
12. Koble til strømkabelen igjen og trykk på På/av-knappen.

Fjerne og installere en M.2-lagringsenhet

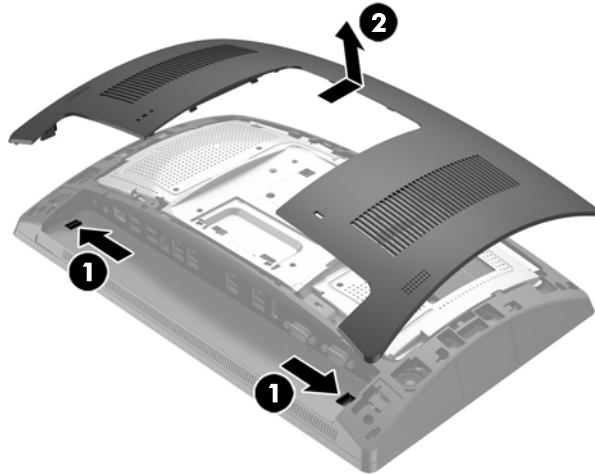
Det finnes to M.2-lagringsenhetskontakter som er plassert under 2,5"-båsen.

1. Slå av datamaskinen på riktig måte via operativsystemet, og slå deretter av eventuelle eksterne enheter.
2. Koble strømkabelen fra strømuttaket.

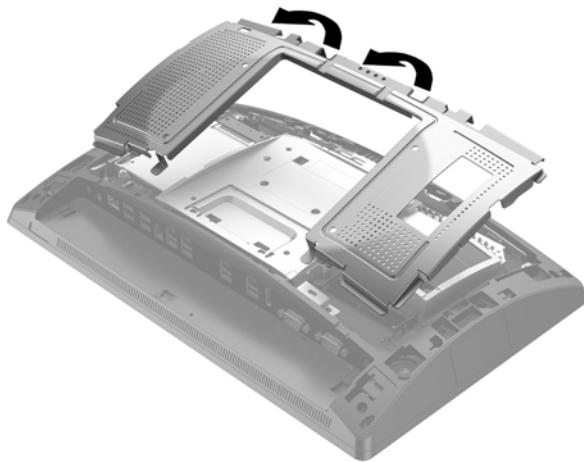
⚠ FORSIKTIG: Det er alltid spenning på hovedkortet så lenge systemet er koblet til en aktiv stikkontakt, uavhengig av om systemet er slått på eller ikke. Du må koble fra strømledningen og vente om lag 30 sekunder på at strømmen tappes for å unngå skade på de interne komponentene.

3. Koble fra alle kabler på baksiden av datamaskinens I/O-panel.

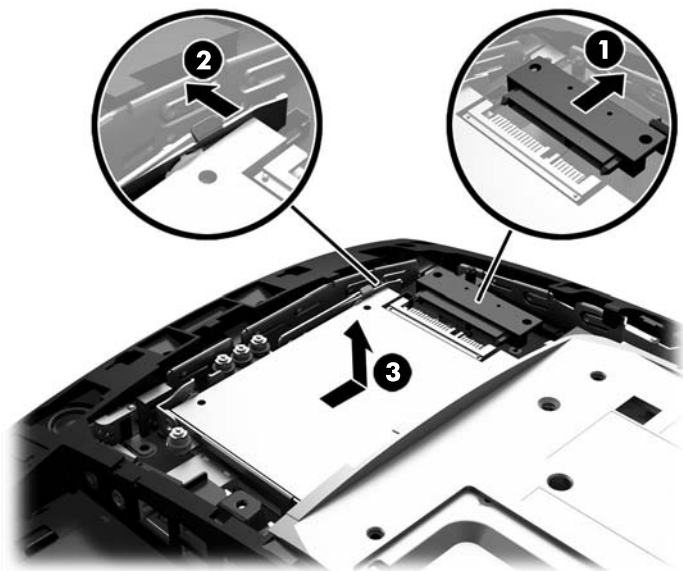
4. Press de to bakdeksellåsene utover (1). Skyv bakdekselet opp, og løft det deretter av skjermhodet (2).




5. Bruk fingersporene på baksiden av metallbeskyttelsen for å trekke toppen av skjoldet, og løft deretter skjoldet av skjermhodet.

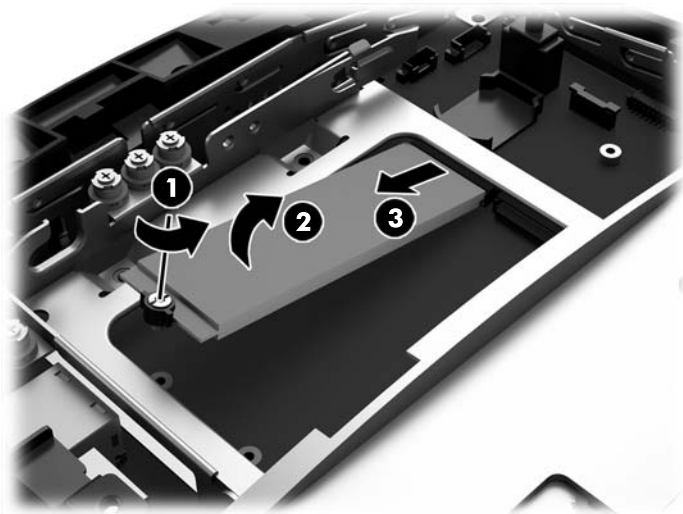


6. Fjern 2,5"-båsen, hvis det er installert. Koble fra kabelen på baksiden av stasjonen (1), trekk tilbake armen på baksiden av stasjonen (2), og skyv deretter stasjonen bakover og løft den ut av båsen (3).

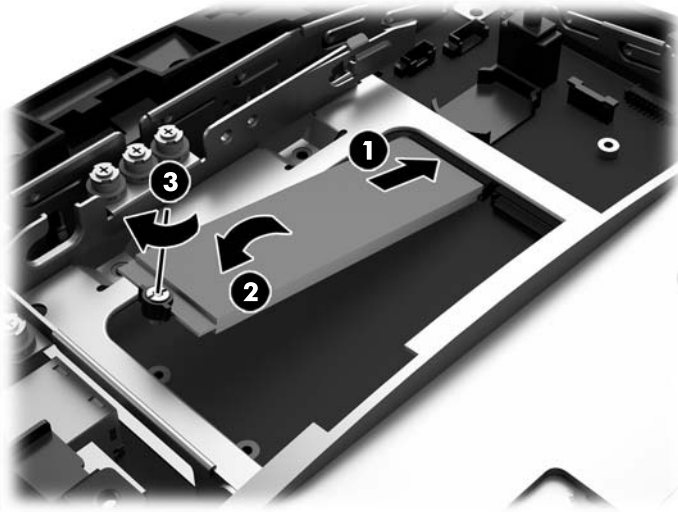


7. For å fjerne en M.2-lagringsenhet, fjern skruen som fester enheten til systemkortet (1) slik at enden spretter opp (2), og skyv deretter enheten ut kontakten (3).

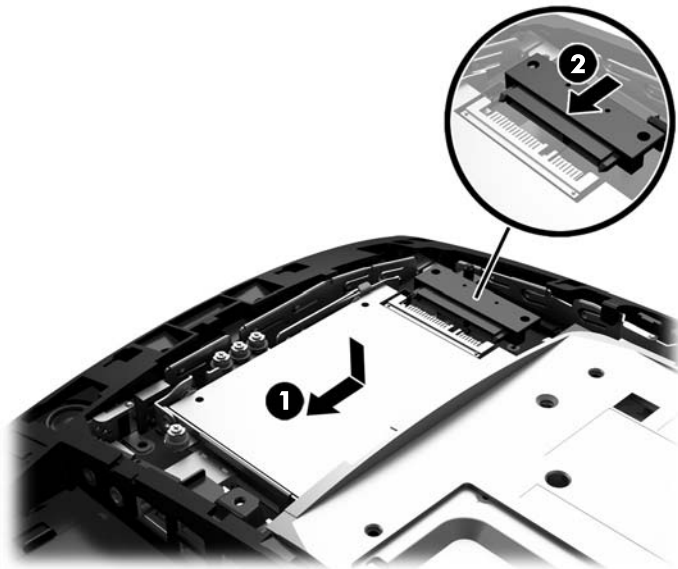
 **MERK:** På grunn av den lille størrelsen på skruen, kan en magnetisk skrutrekker være nyttig for å fjerne skruen.



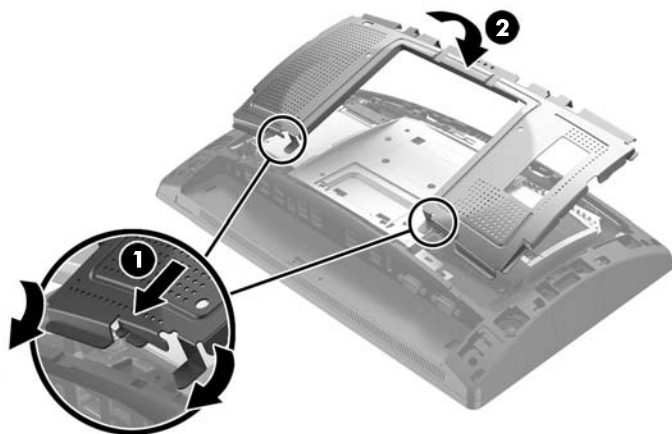
8. Hvis du vil installere en M.2-lagringenhet, skyv pinnene på lagringenheten inn i kontakten på systemkortet mens du holder enheten i omtrent 30° vinkel (1). Roter den andre enden av enheten ned (2), og fest enheten med skruen som tidligere ble fjernet eller forhåndsinstallert i skruetullet (3).



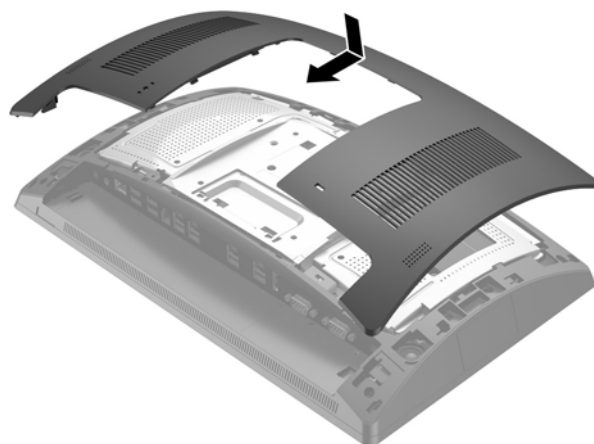
9. Bytt ut 2,5"-båsen, hvis det er installert. Plasser stasjonen ned i båsen, skyv stasjonen fremover (1) og koble deretter kabelen til baksiden av stasjonen (2).



- 10.** Hvis du vil erstatte den bakre metallbeskyttelsen, skyv yttertappene på hver side av bunnen av skjoldet under metallrammen på skjermhodet og sentrer tappene på hver side over metallrammen (1), og roter deretter toppen av skjoldet til skjermhodet slik at det smekker på plass (2).



- 11.** Innrett tappene på bakdekselet med sporene på skjermhodet samtidig som du plasserer dekselet på skjermhodet, og skyv dekselet nedover slik at det smekker på plass.




- 12.** Koble til alle kabler på baksiden av datamaskinen I/O-panel.

- 13.** Koble til strømkabelen igjen og trykk på På/av-knappen.

Bytte batteri

Batteriet som følger med datamaskinen, gir strøm til sanntidsklokken. Når du skifter ut batteriet, må du bruke samme slags batteri som opprinnelig var installert i datamaskinen. Datamaskinen leveres med et 3 volts litium knappebatteri.


 **ADVARSEL:** Datamaskinen inneholder et internt litium-mangandioksid batteri. Det er risiko for brann og forbrenninger hvis batteriet ikke behandles riktig. Slik minsker du risikoen for personskaide:

Ikke prøv å lade batteriet.


Må ikke utsettes for temperaturer over 60 °C (140 °F).

Du må ikke demontere, knuse eller stikke hull på batteriet, eller kortslutte de eksterne kontaktene, og batteriet må ikke utsettes for åpen flamme eller legges i vann.

Batteriet må bare skiftes ut med ekstrabatterier fra HP beregnet på dette produktet.


 **FORSIKTIG:** Før du skifter ut batteriet, er det viktig å ta en sikkerhetskopii av datamaskinens CMOS-innstillinger. Når batteriet fjernes eller skiftes ut, fjernes også CMOS-innstillingene.

Statisk elektrisitet kan skade de elektroniske komponentene i datamaskinen eller ekstrautstyr. Før du begynner på disse prosedyrene, må du passe på at du har utladet eventuell statisk elektrisitet ved å berøre en jordnet metallgjenstand.

 **MERK:** Du kan forlenge levetiden til litiumbatteriet ved å koble datamaskinen til strømkontakten i veggen. Litiumbatteriet er bare i bruk når datamaskinen IKKE er koblet til strømkontakten.

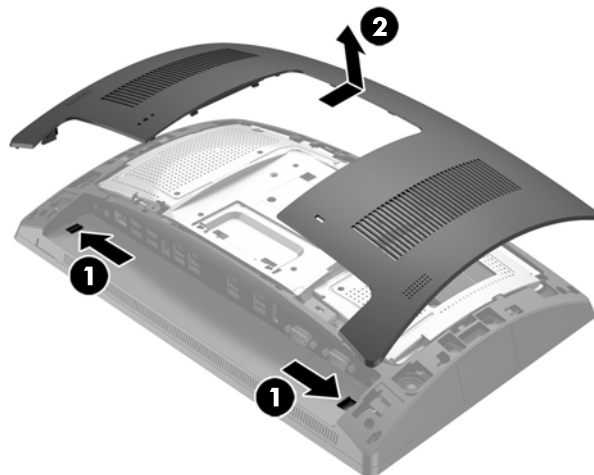
HP oppfordrer kundene til å levere brukt elektronisk maskinvare, originale HP-blekkpatroner og oppladbare batterier til gjenvinning. Hvis du vil ha mer informasjon om gjenvinningsprogrammer, kan du gå til <http://www.hp.com/recycle>.

-
1. Slå av datamaskinen på riktig måte via operativsystemet, og slå deretter av eventuelle eksterne enheter.
 2. Koble strømkabelen fra strømuttaket.

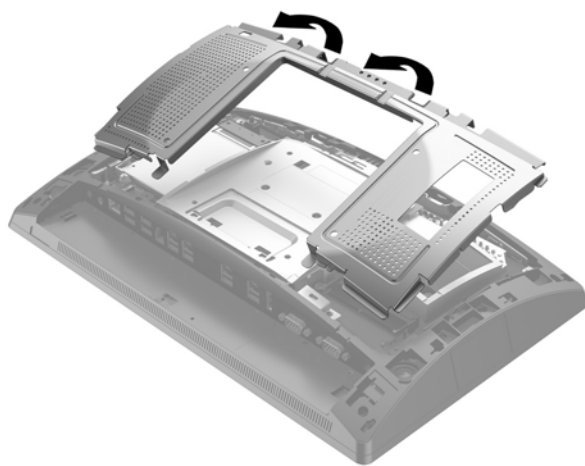
 **FORSIKTIG:** Det er alltid spenning på hovedkortet så lenge systemet er koblet til en aktiv stikkontakt, uavhengig av om systemet er slått på eller ikke. Du må koble fra strømledningen og vente om lag 30 sekunder på at strømmen tappes for å unngå skade på de interne komponentene.

-
3. Koble fra alle kabler på baksiden av datamaskinens I/O-panel.

4. Press de to bakdeksellåsene utover (1). Skyv bakdekselet opp, og løft det deretter av skjermhodet (2).

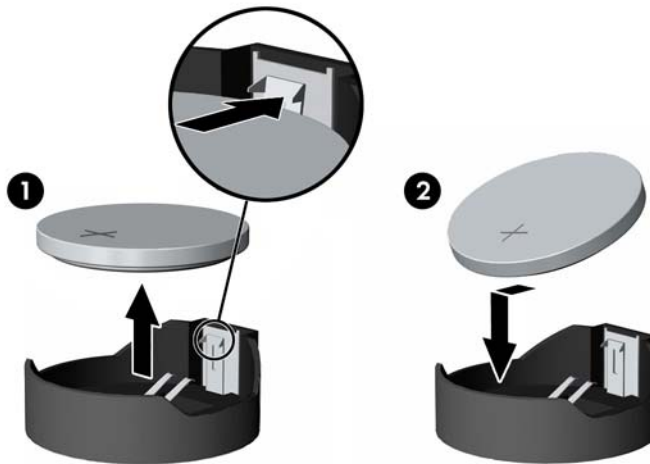


5. Bruk fingersporene på baksiden av metallbeskyttelsen for å trekke toppen av skjoldet, og løft deretter skjoldet av skjermhodet.

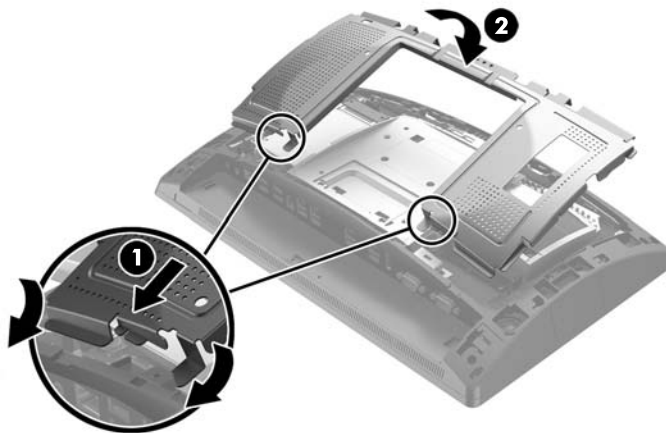


6. For å løsne batteriet fra holderen klemmer du sammen metallklemmen som går ut over kanten på batteriet. Når batteriet løsner, løfter du det ut (1).

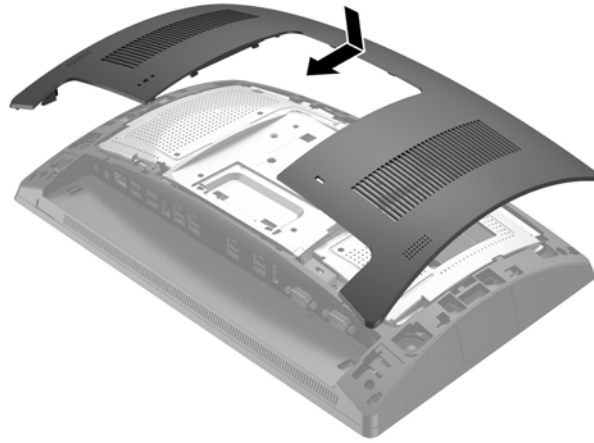
7. For å sette inn det nye batteriet skyver du kanten på det nye batteriet under fliken med den positive siden opp. Skyv den andre kanten ned helt til klemmen smetter over den andre kanten av batteriet (2).



8. Hvis du vil erstatte den bakre metallbeskyttelsen, skyv yttertappene på hver side av bunnen av skjoldet under metallrammen på skjermhodet og sentrer tappene på hver side over metallrammen (1), og roter deretter toppen av skjoldet til skjermhodet slik at det smekker på plass (2).



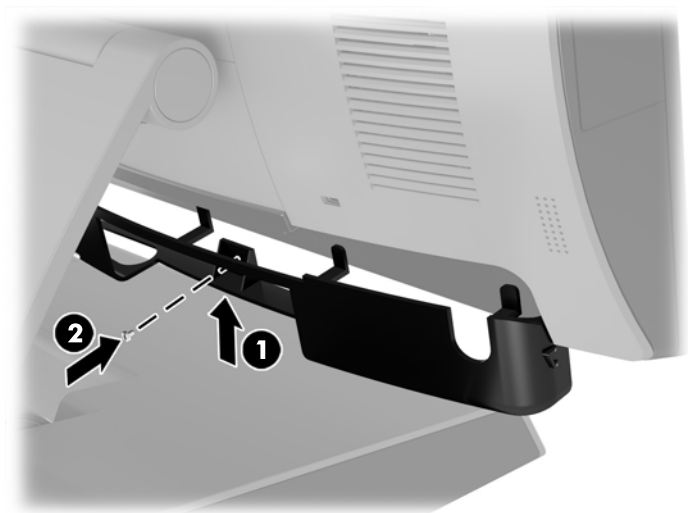
- 9.** Innrett tappene på bakdekelet med sporene på skjermhodet samtidig som du plasserer dekelet på skjermhodet, og skyv dekelet nedover slik at det smekker på plass.



- 10.** Koble til alle kabler på baksiden av datamaskinen I/O-panel.
- 11.** Koble til strømkabelen igjen og trykk på På/av-knappen.

Montere et portdeksel

Det bakre I/O-portdekslet er tilgjengelig fra HP. Når du skal installere portdekslet, smekk portdekslet på bakpanelet over portene (1) og fest det med skruen (2).

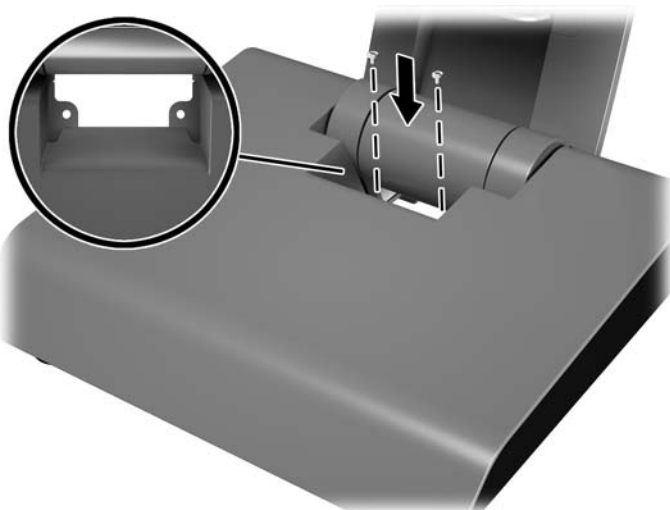


Sikre RP9 til skranken/disken

1. Slå av datamaskinen på riktig måte via operativsystemet, og slå deretter av eventuelle eksterne enheter.
2. Koble strømkabelen fra strømuttaket.

⚠ FORSIKTIG: Uavhengig av om datamaskinen er slått på eller av vil det alltid være spenning på hovedkortet så lenge systemet er koblet til en aktiv stikkontakt. Du må koble fra strømledningen og vente om lag 30 sekunder på at strømmen tappes for å unngå skade på de interne komponentene.

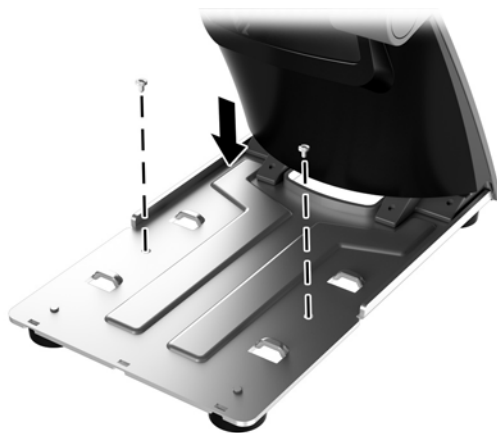
3. Hvis du fester en ergonomisk fot, er det to skruenhull tilgjengelig gjennom midten av fotens base. Fest foten til skranken/disken ved å bruke egnede skruer (ikke levert av HP) for materialet.



4. Hvis sikrer en kompaktfot, smekk dekselet av nakken til stativet (1), og skyv deretter basedekselet fremover og løft det av basen (2).



5. Fest kompaktfoten til skranken/disken ved å bruke egnede skruer (ikke levert av HP) for materialet.



6. Skyv basedekselet tilbake på basen til kompaktfoten (1), og smekk deretter nakkedekselet på nakken til foten (2).

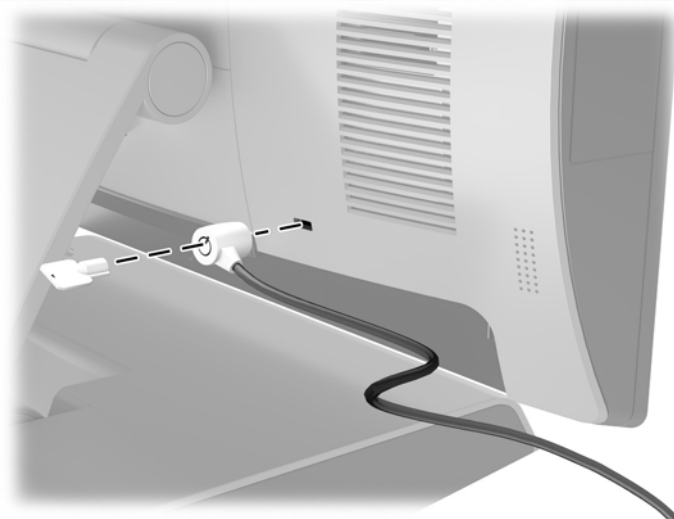


7. Koble til strømkabelen igjen og trykk på På/av-knappen.

Installere en ekstern sikkerhetslås

Kabellås


En kabellås kan brukes til å sikre RP9 til et eksternt objekt.



Hengelås

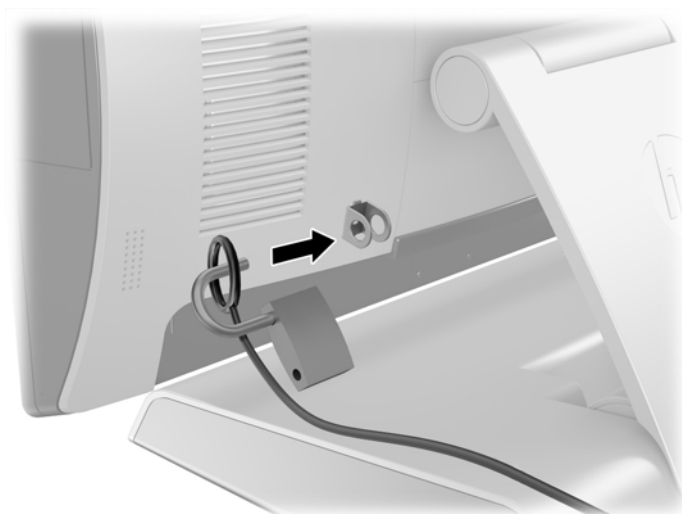
En hengelås kan brukes til å sikre RP9 til et eksternt objekt.

1. Installer sikkerhetskabelen med hengelås på bakpanelet. Plasser basen av sløyfen inn i sporene på bakpanelet (1), og sikre sløyfen til bakpanelet med skruen (2).

 **MERK:** Sikkerhetskabelen med hengelås og skruer følger med RP9.



2. Koble en kabel som er festet til et eksternt objekt til hengelåsen, og sett hengelåsen inn i sikkerhetskabelen.



3 Konfigurere programvaren

Kalibrering av berørings skjerm

HP anbefaler at du kalibrerer berørings skjermen før du bruker systemet til å sikre, for å sikre at skjermen registrerer berøringer med pekepenner og fingrene. Dersom du merker at berøringer ikke registreres skikkelig, må du kanskje gjenta denne kalibreringen.

Kalibrering for Windows 7 Professional og Embedded POSReady 7

For å kalibrere berøringsmodulen i Windows 7 Professional og Embedded POSReady 7:

1. Åpne **Start**-menyen, tapp på **Kontrollpanel** og skriv inn "kalibrer" i søkeboksen. Under **Innstillinger for Tablet PC** tapper du på **Kalibrer skjermen for penn eller berøringsinndata**. I **Innstillinger for Tablet PC**-boksen tapper du **Kalibrer**-knappen og går videre til trinn 2.
2. Følg instruksene på skjermen ved å trykke på blinkene på berørings skjermen. Når kalibreringsprosessen er avsluttet skal berøringsmodulen være justert så den passer med videoen, og berøringspunktene vil være nøyaktige.

Kalibrering for Windows 8.1 Professional og Embedded 8.1 Industry Pro Retail

For å kalibrere berøringsmodulen i Windows 8.1 Professional og Embedded 8.1 Industry Pro Retail:

1. Åpne kontrollpanelet. Du kan skrive "kontrollpanel" i søkefeltet for å få tilgang til det.
2. I kontrollpanelet skriv du inn "kalibrer" i søkefeltet. Under **Innstillinger for Tablet PC** tapper du på **Kalibrer skjermen for penn eller berøringsinndata**. I **Innstillinger for Tablet PC**-boksen tapper du **Kalibrer**-knappen og går videre til trinn 3.
3. Følg instruksene på skjermen ved å trykke på blinkene på berørings skjermen. Når kalibreringsprosessen er avsluttet skal berøringsmodulen være justert så den passer med videoen, og berøringspunktene vil være nøyaktige.


Kalibrering for Windows 10 Professional og Windows 10 IoT Enterprise for Retail

For å kalibrere berøringsmodulen i Windows 10 Professional og Windows 10 IoT Enterprise for Retail:

1. Åpne kontrollpanelet. Du kan skrive "kontrollpanel" i søkefeltet for å få tilgang til det.
2. I kontrollpanelet skriv du inn "kalibrer" i søkefeltet. Under **Innstillinger for Tablet PC** tapper du på **Kalibrer skjermen for penn eller berøringsinndata**. I **Innstillinger for Tablet PC**-boksen tapper du **Kalibrer**-knappen og går videre til trinn 3.
3. Følg instruksene på skjermen ved å trykke på blinkene på berørings skjermen. Når kalibreringsprosessen er avsluttet skal berøringsmodulen være justert så den passer med videoen, og berøringspunktene vil være nøyaktige.


Konfigurere alle valgfrie HP-integrerte USB-moduler (HP-integrert USB-strekkodeskanner, magnetstripeleser (MSR), biometrisk leser eller webkamera)


For å konfigurere det integrerte USB-tilleggsutstyret, se *HP Point of Sale Configuration Guide* (kun tilgjengelig på engelsk). Guiden er plassert med dokumentasjonen på salgsdatamaskinen og på <http://www.hp.com/support>. For å få tilgang til guiden på salgsdatamaskinen, velger du **Start > HP Point of Sale Information**.

 **MERK:** Sjekk <http://www.hp.com/support> for oppdatert programvare eller dokumentasjon som ble tilgjengelig mellom tidspunktet produktet ble produsert og tidspunktet det ble levert til deg.

Konfigurere strømforsynte serielle porter


Serieportene kan konfigureres som standard (uten strøm) eller strømførende serieporter. Noen enheter bruker en strømførende serieport. Hvis serieporten er konfigurert som en strømførende port, vil ikke enheter som støtter et strømførende serieportgrensesnitt kreve eksterne strømkilder.


 **FORSIKTIG:** Systemet må være slått av før du kobler deg til eller kobler fra seriell port-enheter.

 **MERK:** Datamaskinen leveres med alle serielle porter konfigurert i ikke-strømforsynte serielle modus (0 volt) som standard.

Serielle portene kan konfigureres ved hjelp av datamaskinens F10-konfigurasjonsverktøy. Under **Onboard Devices [Integrerte enheter]**-menyen, kan du velge følgende tre innstillinger for hver individuelle serielle port:

- 0 volt
- 5 volt
- 12 volt

 **FORSIKTIG:** Koble fra alle enheter som er koblet til de strømforsynte serielle portene og start datamaskinen på nytt før du endrer innstillingene for spenning for de serielle portene i verktøyet Computer Setup (F10).

 **MERK:** For å få tilgang til datamaskinens F10-installeringsverktøy, start datamaskinen på nytt og trykk på **F10**-tasten så fort HP-logoen vises på skjermen (før datamaskinen starter operativsystemet).

A Elektrostatisk utladning

En utladning av statisk elektrisitet fra en finger eller en annen leder kan skade systemkort eller andre statisk-følsomme enheter. Denne typen skade kan redusere levetiden til enheten.

Forhindre elektrostatisk skade

Ta følgende forholdsregler for å forhindre elektrostatisk skade:

- Unngå håndkontakt ved å transportere og oppbevare produktene i statisk-sikre beholdere.
- Oppbevar elektrostatisk-følsomme deler i beholderne til de kommer til statisk-frie arbeidsstasjoner.
- Plasser deler på en jordet overflate før du tar dem ut av beholderne.
- Unngå å berøre pinner, ledninger og kretser.
- Vær alltid skikkelig jordet når du berører en statisk-følsom komponent eller montasje.

Jordingsmetoder

Det finnes flere jordingsmetoder. Bruk en eller flere av de følgende metodene når du håndterer eller installerer elektrostatisk-følsomme deler:

- Bruk en håndleddsstropp som er koblet til en jordet arbeidsstasjon eller et jordet datamaskinchassis med en jordingsledning. Håndleddsstropper er fleksible stropper med minimum 1 megohm +/- 10 prosent motstand i jordingsledningen. For å oppnå riktig jording må du bære jordingsstroppen tett inntil huden.
- Bruk hælstropper, tåstropper eller støvlestropper ved arbeidsstasjoner som står. Bruk stroppene på begge føtter når du står på ledende gulv eller spredende gulvmatter.
- Bruk ledende feltserviceverktøy.
- Bruk et bærbart feltservicesett med en sammenbrettbar statisk-spredende arbeidsmatte.

Hvis du ikke har noe av det foreslåtte utstyret for riktig jording, kan du kontakte en HP-autorisert forhandler eller tjenesteleverandør.



MERK: Hvis du ønsker mer informasjon om statisk elektrisitet, kan du kontakte en HP-autorisert forhandler eller tjenesteleverandør.

B Retningslinjer for bruk, vedlikehold og klargjøring til forsendelse av datamaskinen

Retningslinjer for bruk og vedlikehold av datamaskinen

Følg retningslinjene nedenfor for å konfigurere og vedlikeholde datamaskinen:

- HP anbefaler en 17 mm klaring fra ribbene på bakpanelet så de kan frakte bort varme.
- Hold HP RP9 Salgssystemet unna høy fuktighet, direkte solskinn og sterk varme eller kulde.
- Ikke bruk datamaskinen med noen av tilgangspanelene av.
- Datamaskiner må ikke stables oppå hverandre eller plasseres så nær hverandre at de utsettes for hverandres resirkulerte eller forhåndsoppvarmede luft.
- Hvis datamaskinen skal brukes i et eget avlukke, må det sørges for inngående og utgående ventilasjon i avlukket, og retningslinjene for bruk som er nevnt ovenfor, gjelder også her.
- Ikke søl væske på RP9 Salgssystemet.
- Du må aldri dekke ribbene på baksiden av datamaskinen med noen former for materiale.
- Installer eller aktiver styringsfunksjoner fra operativsystemet eller annen programvare, inkludert hvilemodus.
- Slå av datamaskinen før du gjør noe av følgende:
 - Tørker av utsiden av datamaskinen med en myk, fuktig klut etter behov. Bruk av rengjøringsprodukter kan misfarge eller skade overflatebehandlingen.
 - Tørk av ribbene på bakpanelet av og til for å holde dem fri for støv og andre fremmedlegemer som kan forhindrer at de frakter bort varme.



MERK: Du finner mer informasjon om pleie og vedlikehold av salgssystemet på "Salgsstedssystemer – rutinemessig vedlikehold og vedlikehold" tilgjengelig på <http://www.hp.com/support>.

Vedlikehold av berøringsskjerm

Hold skjermen og berøringssensoren ren. Berøringssensoren krever svært lite vedlikehold. HP anbefaler at du periodisk rengjør berøringssensorens glassflate. Sørg for å slå av skjermen før du rengjør den. En blanding av isopropanol og vann (50/50) fungerer best til rengjøring av berøringssensoren. Det er viktig at du ikke bruker noen etsende kjemikalier på berøringssensoren. Ikke bruk løsning som inneholder eddik.

Ha rensmiddel på en myk, lofri klut. Unngå bruk av grove kluter. Fukt alltid kluten og rengjør deretter sensoren. Sørg for at du sprayer rengjøringsløsningen på kluten, ikke sensoren, så det ikke drypper inn i skjermen eller kanten misfarges.

Klargjøring for forsendelse

Følg disse forslagene når du klargjør datamaskinen for forsendelse:

1. Ta sikkerhetskopi av harddisken. Pass på at sikkerhetskopimediene ikke utsettes for elektriske eller magnetiske impulser under oppbevaring eller under transport.



MERK: Harddisken låses automatisk når systemstrømmen slås av.

2. Ta ut og oppbevar alle flyttbare medier.
3. Slå av datamaskinen og eksterne enheter.
4. Koble strømledningen fra stikkontakten, og deretter fra datamaskinen.
5. Koble systemkomponentene og eksterne enheter fra strømkildene, og deretter fra datamaskinen.
6. Pakk systemkomponentene og de eksterne enhetene i originalemballasjen eller lignende emballasje med tilstrekkelig emballasjemateriale til å beskytte dem.

Stikkordregister

B

- batteri
 - fjerne og installere 34
- berøringsskjerm
 - kalibrering 42
 - vedlikehold 45
- biometrisk leser
 - installering 14

D

- datamaskinbruk, retningslinjer 45

E

- elektrostatisk utladning, forhindre skade 44
- ergonomisk fot
 - bytte ut strømforsyningen 10
 - fjerne og skifte ut 6
 - sikre til skranken/disken 38
 - slå ut 3
 - trekke kabler 9

F

- funksjoner 1

H

- harddisk
 - fjerne og installere 26

I

- installasjonsretningslinjer 5
- integrrert USB-tilleggsutstyr
 - konfigurere 43
 - montere 14, 18

K

- klargjøring til forsendelse 46
- kompakt fot
 - fjerne og skifte ut 6
 - sikre til skranken/disken 38
 - trekke kabler 9
- komponenter på baksiden 4

M

- M.2-lagringsenhet
 - fjerne og installere 29
- magnetstripeleser (MSR)
 - installering 14
- minne
 - fjerne og installere 22
 - spesifikasjoner 22

P

- portdeksel 38

S

- serielle porter, konfigurering for strøm 43
- sikkerhetslåser 40
- skjerm vendt mot kunden (CFD)
 - installering 18
- strekkodeskanner
 - installering 14

V

- Veggmontering 6
- ventileringsretningslinjer 45

W

- webkamera
 - installering 14