



## Ghid de referință hardware

Sistemul pentru retail HP RP9 G1

© Copyright 2015 HP Development Company, L.P.

ENERGY STAR® este o marcă înregistrată deținută de guvernul S.U.A. Microsoft și Windows sunt fie mărci înregistrate fie mărci ale companiei Microsoft din Statele Unite sau din alte țări.

Informațiile din acest document pot fi modificate fără preaviz. Singurele garanții pentru produsele și serviciile HP sunt prevăzute în declarațiile de garanție exprese ce însoțesc aceste produse și servicii. Nicio porțiune din prezentul document nu trebuie interpretată ca și constituind o garanție suplimentară. Compania HP nu va fi răspunzătoare pentru erorile tehnice sau editoriale sau pentru omisiunile din documentația de față.

Prima ediție: octombrie 2015

Cod document: 834295-271

### Informații despre produs

Acest ghid descrie caracteristici comune majorității modelelor. Este posibil ca unele caracteristici să nu fie disponibile pe computerul dvs.

Nu toate funcțiile sunt disponibile în toate edițiile de Windows 8. Acest computer poate necesita upgrade de hardware și/sau hardware achiziționat separat, drivere și/sau software pentru a beneficia de toate avantajele funcțiilor Windows 8. Consultați <http://www.microsoft.com> pentru detalii.

Acest computer poate necesita un upgrade al componentelor hardware și/sau componente hardware achiziționate separat și/sau o unitate DVD pentru a instala software-ul Windows 7 și a profita la maxim de funcționalitatea Windows 7. Consultați <http://windows.microsoft.com/en-us/windows7/get-know-windows-7> pentru detalii.




### Condiții referitoare la software

Prin instalarea, copierea, descărcarea sau orice altă utilizare a unui produs software preinstalat pe acest computer, vă exprimați acordul de respectare a condițiilor prevăzute în Acordul de licență pentru utilizatorul final (EULA) HP. Dacă nu acceptați aceste condiții de licență, singura soluție de care dispuneți este să returnați produsul complet, neutilizat, (hardware și software), în termen de 14 zile, în vederea rambursării, conform politicii de rambursare din locul de achiziție al produsului.

Pentru informații suplimentare sau pentru a solicita o rambursare completă a PC-ului, contactați punctul de vânzare local (vanzătorul).

## Despre această carte

Acest ghid prezintă informații de bază despre modul în care se face upgrade la acest model de computer.

- 
-  **AVERTISMENT!** Textul evidențiat în această manieră indică faptul că nerespectarea instrucțiunilor poate avea ca rezultat rănirea corporală sau decesul.
  -  **ATENȚIE:** Textul evidențiat în această manieră indică faptul că nerespectarea instrucțiunilor poate avea ca rezultat deteriorarea echipamentului sau pierderea de informații.
  -  **NOTĂ:** Textul evidențiat în această manieră furnizează informații suplimentare importante.
-



---

# Cuprins

<b>1</b>	<b>Prezentare generală produs</b>	<b>1</b>
	Caracteristici standard	1
	Extinderea suportului ergonomic	3
	Componentele din spate	4
<b>2</b>	<b>Upgrade-uri hardware</b>	<b>5</b>
	Scule necesare	5
	Avertismente și atenționări	5
	Demontarea și atașarea suporturilor ergonomice și compacte	6
	Direcționarea cablurilor (suport ergonomic)	9
	Direcționarea cablurilor (compact suport)	9
	Îndepărtarea și remontarea sursei de alimentare (suport ergonomic)	10
	Instalarea unui scanner de coduri de bare HP opțional cu USB integrat, cititor de benzi magnetice (MSR), cititor biometric, sau instalarea unei camere Web	14
	Instalarea unui modul USB HP integrat opțional în părțile laterale sau în partea superioară a capului de afișare	14
	Instalarea unui scanner de coduri de bare HP opțional cu USB integrat în partea inferioară a capului de afișare	17
	Instalarea unui afișaj LCD de 2 x 20 LCD sau 7" orientat spre client (CFD)	18
	Instalarea unui afișaj orientat spre client (CFD) cu montare în partea superioară	18
	Instalarea unui afișaj orientat spre client (CFD) cu montare în partea inferioară	20
	Instalarea memoriei	22
	Module SODIMMs cu DDR4-SDRAM	22
	Îndepărtarea și instalarea unui modul SODIMM	23
	Demontarea și instalarea unei unități de disc de 2,5 inch	26
	Demontarea și instalarea unui dispozitiv de stocare M.2	29
	Înlocuirea acumulatorului	34
	Montarea unui capac pentru porturi	38
	Securizarea RP9 pe un blat	38
	Instalarea unui dispozitiv de blocare extern pentru siguranță	40
	Dispozitiv de blocare cu cablu	40
	Lacăt	41
<b>3</b>	<b>Configurarea software-ului</b>	<b>42</b>
	Calibrarea ecranului tactil	42
	Calibrare pentru Windows 7 Profesional și POSReady 7 încorporat	42

Calibrare pentru Windows 8.1 Profesional și Industry Retail Pro 8.1 încorporat .....	42
Calibrarea Windows 10 Professional și Windows 10 IoT Enterprise pentru Retail .....	42
Configurarea tuturor modulelor periferice opționale HP cu USB integrat (scanner de coduri de bare HP cu USB integrat, cititor de benzi magnetice (MSR), cititor biometric sau cameră Web) .....	43
Configurarea porturilor seriale alimentate .....	43
<b>Anexa A Descărcare electrostatică .....</b>	<b>44</b>
Prevenirea descărcării electrostatice .....	44
Metode de împământare .....	44
<b>Anexa B Instrucțiuni de exploatare a computerului, întreținerea de rutină și pregătirea pentru expediere .....</b>	<b>45</b>
Instrucțiuni de exploatare a computerului și întreținerea de rutină .....	45
Întreținerea ecranului tactil .....	45
Pregătire pentru expediere .....	46
<b>Index .....</b>	<b>47</b>

# 1 Prezentare generală produs

## Caracteristici standard



Sistemul pentru retail HP RP9 G1 include următoarele caracteristici.

- All-in-One (AiO) cu factor de formă integrat
- Conceput pentru implementare pe termen lung în cadrul sectorului general de comerț cu amănuntul, în industria hotelieră și pe alte piețe.
- Modele de bază de 15,6" (Model 9015) și de 18,5" (Model 9018) cu tehnologie tactilă capacitivă proiectată și rezoluție de 1366 x 768
- Găuri pentru asamblare VESA (100 mm x 100 mm)
- Posibilitatea de a alege între un suport ergonomic, suport compact sau fără suport (numai pentru capul de afișare)
- Periferice integrate opționale HP:
  - Cititor integrat de benzi magnetice (opțiuni de montare pe partea stângă sau pe partea dreaptă, capacitate de criptare)
  - Afișaj LCD de 2 x 20 LCD orientat spre client (montare în partea din spate sus sau jos cu braț prelungitor)
  - Afișaj LCD de 7" orientat spre client (montare în partea din spate sus sau jos cu braț prelungitor)
  - Două scanere integrate de coduri de bare (unul cu opțiuni de montare în partea stângă sau dreaptă, iar celălalt numai cu o singură opțiune de montare în partea inferioară)
  - Cameră Web integrată (numai pentru montare în partea superioară)
  - Cititor de amprente biometric integrat (opțiuni de montare în partea stângă sau în partea dreaptă)
- Memorie DDR4, 2133 MHz, până la 32 GB RAM maxim
- Opțiuni referitoare la sistemul de operare:

- 8.1 Industry ProRetail pe 64 de biți încorporat
- FreeDos 2.0
- POSReady 7 32 de biți
- POSReady 7 64 de biți
- Windows 10 IoT Enterprise pentru Retail pe 64 de biți
- Windows 10 Pro 64 de biți
- Windows 10 Pro disponibil prin drepturi de downgrade la Windows 7 Pro 32 de biți
- Windows 10 Pro disponibil prin drepturi de downgrade la Windows 7 Pro 64 de biți
- Windows 10 Pro disponibil prin drepturi de downgrade la Windows 8,1 Pro 64 de biți
- Windows 7 Professional pe 32 de biți
- Windows 7 Professional pe 64 de biți
- Windows 8.1 Pro pe 64 de biți
- Un slot de M.2 pentru WLAN opțional
- Două porturi USB 2.0 și două porturi USB 3.0
- Un port USB alimentat la 24 V și trei porturi USB alimentate la 12 V, două porturi seriale alimentate și un port al sertarului pentru numerar
- Porturi audio de intrare și de ieșire
- Un DisplayPort pentru al doilea monitor
- Un doc de stocare intern de 2,5” pentru unitatea HDD SATA sau SSD
- Două docuri de stocare internă M.2
- Facilități de gestionare a cablurilor
- Compatibilitate ENERGY STAR



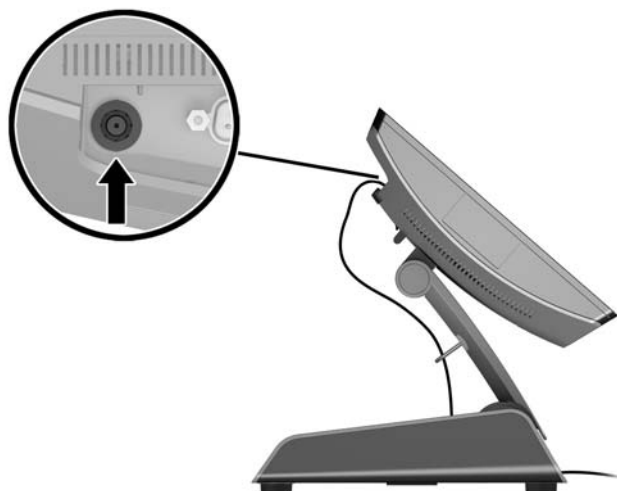
## Extinderea suportului ergonomic

Dacă modelul dvs. include un suport ergonomic, sistemul este livrat cu suportul în poziție retractată. Urmăriți pașii de mai jos pentru a extinde suportul.

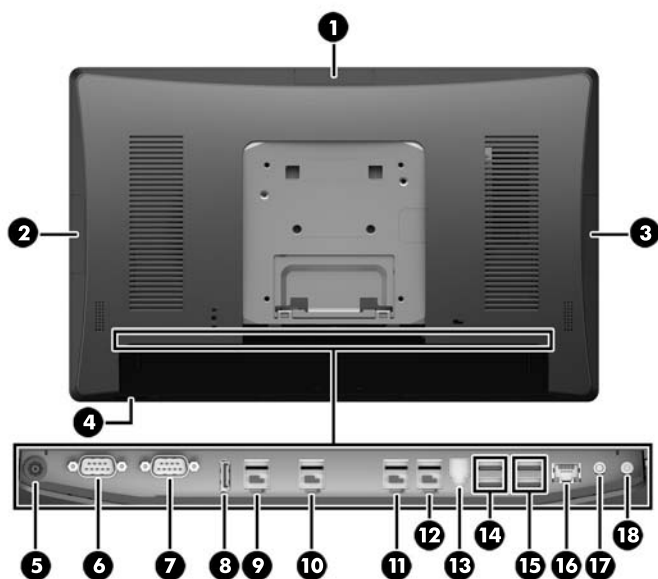
1. Extindeți suportul în poziția dorită.



2. Treceți cablul de alimentare cu c.c. prin elementul de susținere a cablului și conectați-l la conectorul de alimentare I/O din spate.



## Componentele din spate



1	Port USB superior pentru camera Web integrată HP opțională, ecran orientat spre client (CFD) cu dimensiune de 7" sau 2 x 20 (în spatele capacului din spate)	10	Port USB alimentat la 12 V (B) utilizat dacă este instalat scannerul de coduri de bare opțional cu montare în partea inferioară din spate)
2	Port USB lateral pentru scanner de coduri de bare HP opțional cu USB integrat, MSR sau cititor biometric (în spatele capacului din spate)	11	Port USB alimentat la 12 V (C)
3	Port USB lateral pentru scanner de coduri de bare HP opțional cu USB integrat, MSR sau cititor biometric (în spatele capacului din spate)	12	Port USB alimentat la 24 V
4	Buton de alimentare	13	Conector sertar numerar
5	Conector de alimentare intrare c.c.	14	porturi USB 2.0
6	Port serial alimentat (COM A)	15	Porturi USB 3.0
7	Port serial alimentat (COM B)	16	Conector de rețea RJ-45
8	DisplayPort (pentru al doilea monitor)	17	Conector de intrare audio
9	Port USB alimentat la 12 V (A)	18	Conector de ieșire audio

**NOTĂ:** Porturile seriale alimentate pot fi configurate pentru alimentare la 0 V, 5 V sau 12 V.

**NOTĂ:** Conectorul USB cu alimentare la 24V și conectorul USB cu alimentare la 12V sunt colorate diferit, pentru a se evita erorile de conectare.

**NOTĂ:** Conectorul sertarului pentru numerar este acoperit de o etichetă care trebuie îndepărtată pentru a conecta cablul sertarului pentru numerar.

**ATENȚIE:** Conectorul sertarului pentru numerar are mărimea și forma identice cu cele ale unei mufe de modem. Pentru a evita deteriorarea calculatorului, NU conectați cablul de rețea la conectorul sertarului pentru numerar.

---

## 2 Upgrade-uri hardware

### Scule necesare

Pentru procedurile de instalare descrise în acest ghid este necesară utilizarea unei șurubelnițe Torx sau a unei șurubelnițe cu cap plat.

### Avertismente și atenționări

Înainte de a efectua upgrade-uri, asigurați-vă că citiți cu atenție toate aceste instrucțiuni, atenționări și avertizări aplicabile din acest ghid.

**⚠️ AVERTISMENT!** Pentru a reduce riscul rănirii personale datorat șocului electric, suprafețelor fierbinți sau focului:

Deconectați cablul de alimentare de la priza de perete și lăsați componentele interne ale sistemului să se răcească înainte de a le putea atinge.

Nu racordați conectori de telecomunicații sau de telefon la mufele controlerului de interfață cu rețeaua (NIC).

Nu deconectați fișa de legare la masă a cablului de alimentare. Fișa de pământare reprezintă o funcție importantă de siguranță.

Introduceți cablul de alimentare într-o priză de perete legată la masă (cu împământare) ușor accesibilă în permanență.

Pentru a reduce riscul producerii de leziuni grave, consultați *Ghidul de siguranță și confort*. Acesta descrie modul corect de instalare și poziționare a stației de lucru, deprinderile corecte de lucru și aspecte privind menținerea sănătății utilizatorilor computerului și furnizează informații importante despre protecția muncii la echipamentele electrice și mecanice. Acest ghid se găsește pe Internet la adresa <http://www.hp.com/ergo>.

**⚠️ AVERTISMENT!** În interior există componente sub tensiune sau în mișcare.

Deconectați alimentarea echipamentului înainte de a demonta carcasa.

Repoziționați carcasa și fixați-o înainte de a porni din nou alimentarea cu energie la dispozitiv.

**⚠️ ATENȚIE:** Electricitatea statică poate să deterioreze componentele electrice ale computerului sau echipamentele opționale. Înainte de a începe aceste proceduri, aveți grijă să vă descărcați de electricitatea statică atingând un obiect metalic legat la pământ. Pentru informații suplimentare, consultați [Descărcare electrostatică, la pagina 44](#).

Când computerul este conectat la o sursă de alimentare de c.a., placa de sistem se găsește tot timpul sub tensiune. Înainte de a porni computerul, trebuie să deconectați cablul de alimentare de la sursa de alimentare și să așteptați aproximativ 30 de secunde, pentru a preveni deteriorarea componentelor interne.

---

## Demontarea și atașarea suporturilor ergonomice și compacte

Sistemul RP9 poate fi fixat pe un perete, pe un braț oscilant, pe o consolă fixată pe stâlp sau pe un alt dispozitiv de fixare, prin demontarea suportului (la livrare este atașat de unitatea sistemului). Sistemul RP9 respectă standardul industrial VESA în ceea ce privește distanța de 100 mm dintre găurile de montare.

Acest aparat a fost proiectat pentru utilizare împreună cu o consolă de montare pe perete în conformitate cu UL sau CSA. HP recomandă folosirea unei console de montare pe perete de tip HP Quick Release (cod reper EM870AA).

**⚠ ATENȚIE:** Pentru a atașa un sistem de montare al unui alt producător la sistemul RP9, sunt necesare patru șuruburi M4 x 10 mm, pas 0,7 mm. Nu folosiți șuruburi mai lungi deoarece pot deteriora sistemul. Este important să se verifice dacă soluția de montare a producătorului respectă standardul VESA și dacă poate suporta greutatea sistemului.

Pașii de mai jos vă indică modalitatea de demontare a suportului, montarea sistemului RP9 pe un perete sau pe un braț oscilant și instalarea suportului.

1. Opriți corect computerul prin intermediul sistemului de operare, apoi închideți toate dispozitivele externe.
2. Deconectați cablul de alimentare de la priză.

**⚠ ATENȚIE:** Indiferent dacă sistemul este pornit sau nu, tensiunea este întotdeauna prezentă la placa de sistem atâta timp cât sistemul este conectat la o priză activă de c.a. Pentru a evita deteriorarea componentelor interne ale computerului, este necesar să deconectați cablul de alimentare și să așteptați aproximativ 30 de secunde, pentru descărcarea sarcinilor reziduale din sistem.

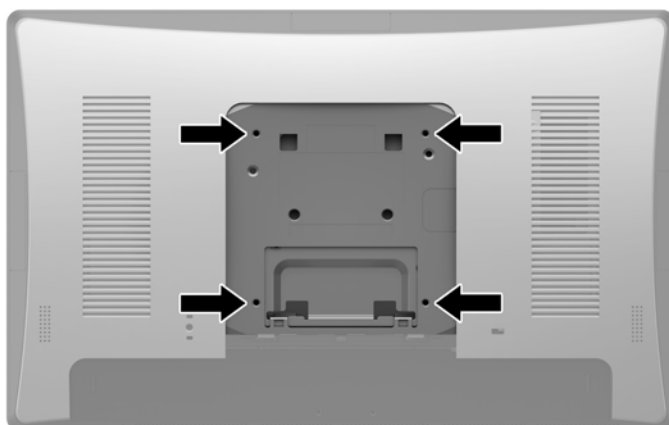
3. Deconectați toate cablurile de la conectorii I/O din spate.
4. Pentru a demonta suportul ergonomic, așezați RP9 cu fața în jos pe o suprafață plană acoperită cu o bucată de material textil curată și uscată. Împingeți siguranța de eliberare din partea din spate a capului de afișare (1), înclinați suportul în spate (2) și apoi ridicați-l de pe monitor (3).



5. Pentru a demonta suportul compact, așezați RP9 cu fața în jos pe o suprafață plană acoperită cu o bucată de material textil curată și uscată. Împingeți siguranța de eliberare din partea din spate a capului de afișare (1), înclinați suportul în spate (2) și apoi ridicați-l de pe monitor (3).



6. Pentru a monta capul de afișare pe un perete sau pe un braț oscilant, utilizați găurile de asamblare VESA de 100 mm x 100 mm din partea din spate a capului de afișare.



7. Pentru a atașa suportul ergonomic, așezați RP9 cu fața în jos pe o suprafață plană acoperită cu o bucată de material textil curată și uscată. Glisați clemele din partea superioară a suportului de montare în sloturile de pe capul de afișare (1) și apoi rotiți partea inferioară a suportului de montare pe capul de afișare, astfel încât să se fixeze în poziție (2).



8. Pentru a atașa suportul compact, așezați RP9 cu fața în jos pe o suprafață plană acoperită de o țesătură moale, curată. Glisați clemele din partea superioară a suportului de montare în sloturile de pe capul de afișare (1) și apoi rotiți partea inferioară a suportului de montare pe capul de afișare, astfel încât să se fixeze în poziție (2).



## Direcționarea cablurilor (suport ergonomic)

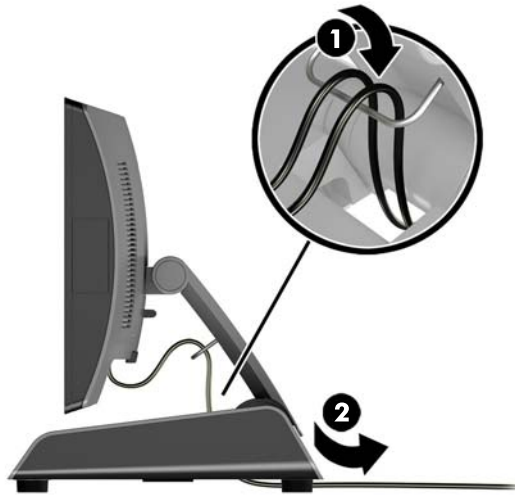
1. Opriți corect computerul prin intermediul sistemului de operare, apoi închideți toate dispozitivele externe.
2. Deconectați cablul de alimentare de la priză.

**ATENȚIE:** Indiferent dacă sistemul este pornit sau nu, tensiunea este întotdeauna prezentă la placa de sistem atâta timp cât sistemul este conectat la o priză activă de c.a. Pentru a evita deteriorarea componentelor interne ale computerului, este necesar să deconectați cablul de alimentare și să așteptați aproximativ 30 de secunde, pentru descărcarea sarcinilor reziduale din sistem.

3. Conectați cablurile la conectorii corespunzători din spate.

**NOTĂ:** Înclinați capul de afișare înapoi pentru a accesa simplu conectorii din spate.

4. Treceți cablurile de la conectorii de pe panoul din spate prin elementul de susținere a cablului de pe gâtul suportului (1), direcționați-le apoi prin orificiul din centrul suportului de bază și scoateți-le prin partea inferioară a suportului de bază (2).



5. Reconectați cablul de alimentare și apăsați butonul de pornire.

## Direcționarea cablurilor (compact suport)

1. Opriți corect computerul prin intermediul sistemului de operare, apoi închideți toate dispozitivele externe.
2. Deconectați cablul de alimentare de la priză.

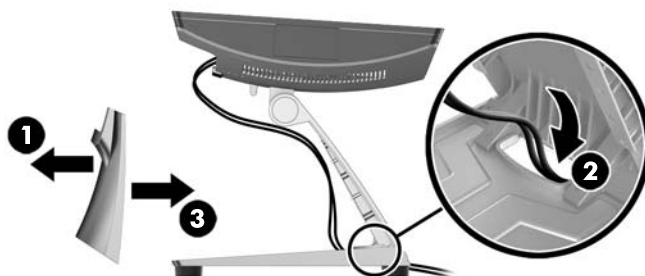
**ATENȚIE:** Indiferent dacă sistemul este pornit sau nu, tensiunea este întotdeauna prezentă la placa de sistem atâta timp cât sistemul este conectat la o priză activă de c.a. Pentru a evita deteriorarea componentelor interne ale computerului, este necesar să deconectați cablul de alimentare și să așteptați aproximativ 30 de secunde, pentru descărcarea sarcinilor reziduale din sistem.

3. Conectați cablurile la conectorii corespunzători din spate.

**NOTĂ:** Înclinați capul de afișare înapoi pentru a accesa simplu conectorii din spate.

4. Scoateți capacul pentru traseul cablului de pe gâtul suportului (1).

5. Treceți cablurile de la conectorii de pe panoul din spate prin gâtul suportului, direcționați-le apoi prin orificiul din centrul suportului de bază și scoateți-le prin partea inferioară a suportului de bază (2).
6. Prindeți capacul pentru traseul cablului pe gâtul suportului pentru a acoperi cablurile (3).



7. Reconectați cablul de alimentare și apăsați butonul de pornire.

## Îndepărtarea și remontarea sursei de alimentare (suport ergonomic)

1. Opriți corect computerul prin intermediul sistemului de operare, apoi închideți toate dispozitivele externe.
2. Deconectați cablul de alimentare de la priză.

**⚠ ATENȚIE:** Indiferent dacă sistemul este pornit sau nu, tensiunea este întotdeauna prezentă la placa de sistem atâta timp cât sistemul este conectat la o priză activă de c.a. Pentru a evita deteriorarea componentelor interne ale computerului, este necesar să deconectați cablul de alimentare și să așteptați aproximativ 30 de secunde, pentru descărcarea sarcinilor reziduale din sistem.

3. Deconectați cablul de alimentare de C.C. de la conectorul de pe partea din spate a capului de afișare.
4. Trageți de centrul capacului către partea dreaptă a suportului de bază și rotiți capacul în sus.





5. Trageți de centrul capacului către partea stângă a suportului de bază și rotiți capacul în sus.



6. Așezați sistemul RP9 fața în jos pe o suprafață acoperită cu o bucată de material textil curată și uscată. Ridicați clema și slăbiți șurubul de pe placa inferioară a suportului (1), ridicați partea inferioară a plăcuței (2) și apoi scoateți-o cu totul din suport (3).



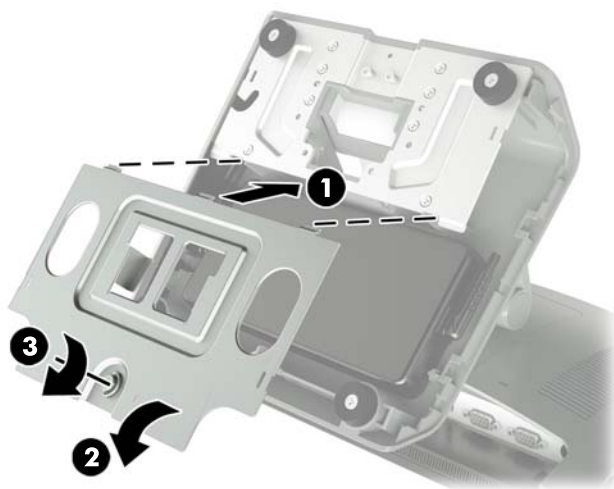
7. Deconectați cablul de alimentare de c.a. din partea laterală a sursei de alimentare (1), apoi scoateți sursa de alimentare din suportul de bază (2).



8. Direcționați porțiunea fixă a noului cablu de alimentare de la sursa de alimentare prin gaura din centrul bazei și conectați cablul la conectorul de alimentare cu c.c. de pe panoul din spate (1). Așezați noua sursă de alimentare în suportul de bază (2), conectați cablul de alimentare de c.a. la partea laterală a sursei de alimentare (3) și treceți cablul prin slotul de reținere de pe bază.



9. Glisați clemele de pe placa de bază în sloturile bazei (1), rotiți placa pe bază (2) și apoi strângeți șurubul plăcii de bază (3).



10. Fixați din nou partea dreaptă a capacului pe baza suportului.



11. Fixați din nou partea stângă a capacului pe baza suportului.



12. Deconectați cablul de alimentare de la priza electrică.

## Instalarea unui scanner de coduri de bare HP opțional cu USB integrat, cititor de benzi magnetice (MSR), cititor biometric, sau instalarea unei camere Web

Instalați numai module USB aprobate de HP proiectate pentru aceste porturi USB. Porturile USB nu suportă unități optice sau unități de disc.

Scannerul de coduri de bare integrat, MSR integrat și cititorul biometric integrat pot fi instalate în partea stângă sau dreaptă a capului de afișare. Camera Web integrată poate fi instalată numai în partea superioară a capului de afișare. Există un scanner de coduri de bare integrat separat care poate fi instalat în partea inferioară a capului de afișare.

## Instalarea unui modul USB HP integrat opțional în părțile laterale sau în partea superioară a capului de afișare

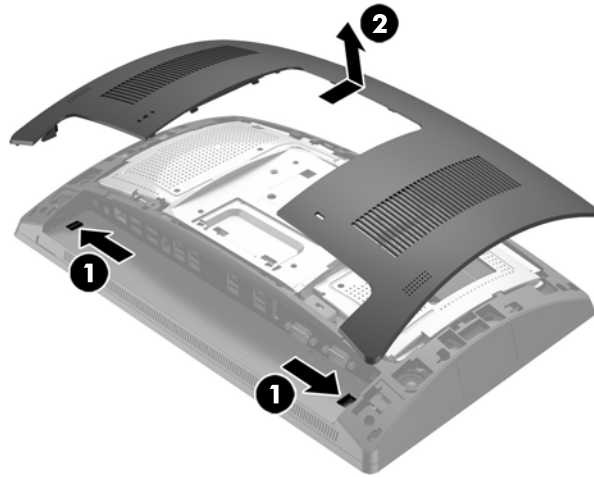
Procedura de instalare a unui modul este identică pentru toate modulele, indiferent dacă instalarea se realizează pe partea dreaptă, stângă sau în partea superioară a capului de afișare.

1. Opriți corect computerul prin intermediul sistemului de operare, apoi închideți toate dispozitivele externe.
2. Deconectați cablul de alimentare de la priză.


**⚠ ATENȚIE:** Indiferent dacă sistemul este pornit sau nu, tensiunea este întotdeauna prezentă la placa de sistem atâta timp cât sistemul este conectat la o priză activă de c.a. Pentru a evita deteriorarea componentelor interne ale computerului, este necesar să deconectați cablul de alimentare și să așteptați aproximativ 30 de secunde, pentru descărcarea sarcinilor reziduale din sistem.

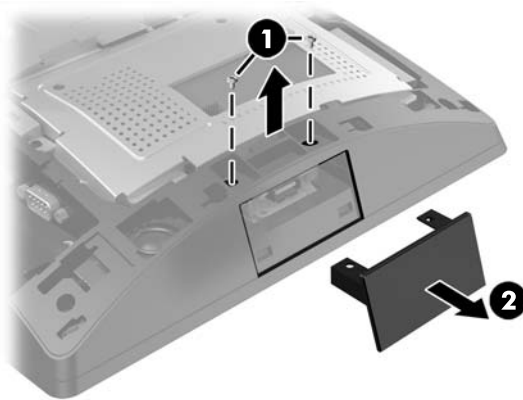
3. Deconectați toate cablurile de la conectorii I/O din spate.

4. Apăsați către exterior cele două siguranțe de pe capacul din spate (1). Glisați capacul din spate și apoi ridicați-l de pe capului de afișare (2).

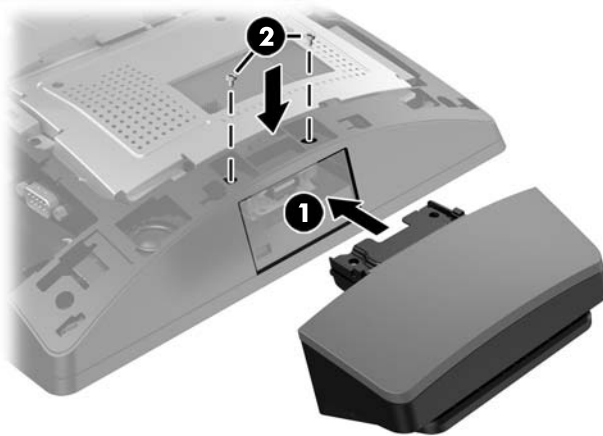


5. Scoateți cele două șuruburi care fixează capacului portului (1) și ridicați-l de pe capul de afișare (2).

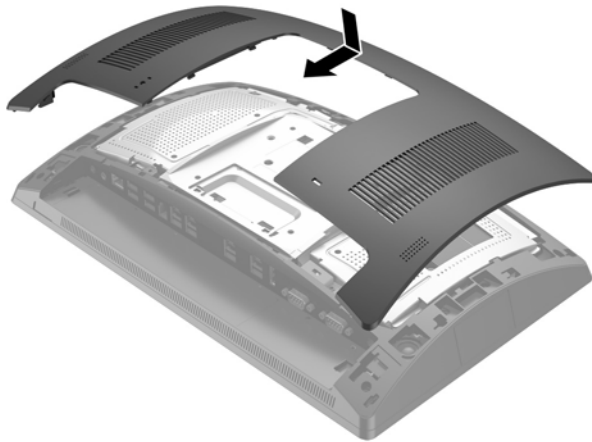
 **NOTĂ:** Poate fi necesar să desfaceți ușor capacul portului dinspre interiorul orificiilor șurubului folosind o șurubelniță cu cap plat.



6. Introduceți conectorul USB de pe modul în portul USB (1) și apoi fixați modulul folosind cele două șuruburi care au fost scoase anterior (2).



7. Aliniați clemele de pe capacul din spate la sloturile de pe capul de afișare în timp ce așezați capacul pe capul de afișare și apoi îl glisați în jos, astfel încât să se fixeze în poziție.



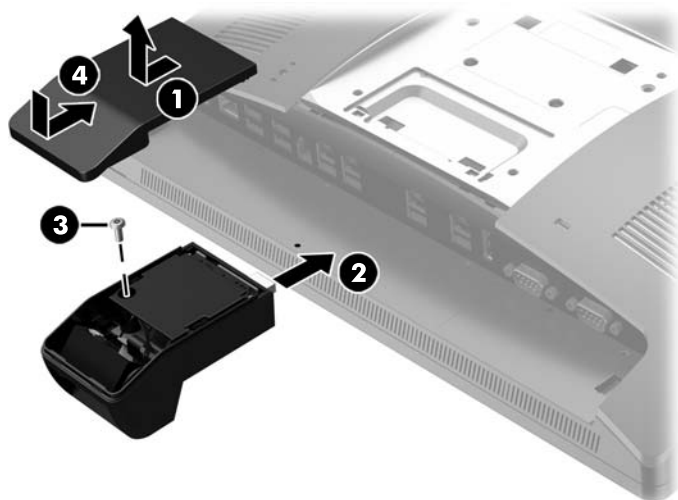
8. Reconectați toate cablurile de la conectorii I/O din spate.
9. Reconectați cablul de alimentare și apăsați butonul de pornire.

## Instalarea unui scanner de coduri de bare HP opțional cu USB integrat în partea inferioară a capului de afișare

1. Opriți corect computerul prin intermediul sistemului de operare, apoi închideți toate dispozitivele externe.
2. Deconectați cablul de alimentare de la priză.

**⚠ ATENȚIE:** Indiferent dacă sistemul este pornit sau nu, tensiunea este întotdeauna prezentă la placa de sistem atâta timp cât sistemul este conectat la o priză activă de c.a. Pentru a evita deteriorarea componentelor interne ale computerului, este necesar să deconectați cablul de alimentare și să așteptați aproximativ 30 de secunde, pentru descărcarea sarcinilor reziduale din sistem.

3. Deconectați toate cablurile de la conectorii I/O din spate.
4. Glisați în jos capacul scannerului de coduri de bare și apoi ridicați-l pentru a îl scoate (1). Conectați scannerul de coduri de bare în partea din spate a conectorului USB I/O alimentat la 12 V (B) (2) și apoi fixați scannerul de coduri de bare folosind șurubul furnizat (3). Așezați înapoi capacul scannerului de coduri de bare (4).



5. Reconectați toate cablurile de la conectorii I/O din spate.
6. Reconectați cablul de alimentare și apăsați butonul de pornire.

## Instalarea unui afișaj LCD de 2 x 20 LCD sau 7” orientat spre client (CFD)

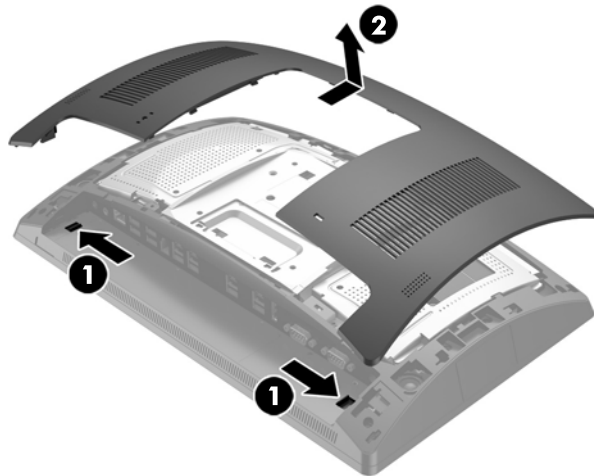
De partea superioară a capului de afișare poate fi atașat un braț prelungitor CFD scurt sau de partea inferioară a bazei suportului poate fi atașat un braț prelungitor CFD lung. Procedura de instalare a unui afișaj orientat spre client (CFD) este aceeași, indiferent dacă este vorba despre un LCD de 2 x 20 sau 7”.

### Instalarea unui afișaj orientat spre client (CFD) cu montare în partea superioară

1. Opriți corect computerul prin intermediul sistemului de operare, apoi închideți toate dispozitivele externe.
2. Deconectați cablul de alimentare de la priză.


**⚠ ATENȚIE:** Indiferent dacă sistemul este pornit sau nu, tensiunea este întotdeauna prezentă la placa de sistem atâta timp cât sistemul este conectat la o priză activă de c.a. Pentru a evita deteriorarea componentelor interne ale computerului, este necesar să deconectați cablul de alimentare și să așteptați aproximativ 30 de secunde, pentru descărcarea sarcinilor reziduale din sistem.

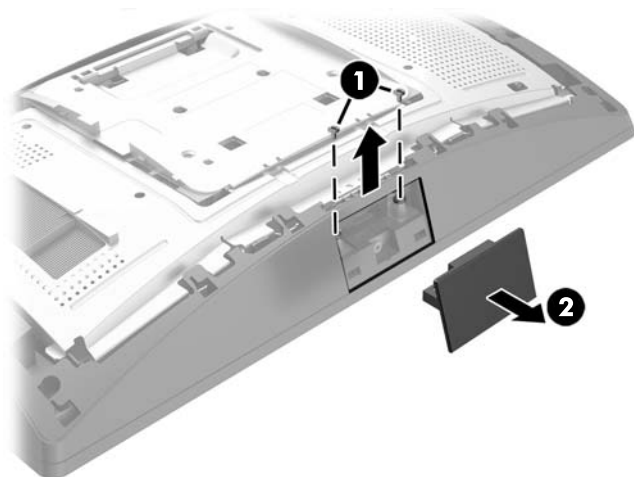
3. Deconectați toate cablurile de la conectorii I/O din spate.
4. Apăsăți către exterior cele două siguranțe de pe capacul din spate (1). Glisați capacul din spate și apoi ridicați-l de pe capului de afișare (2).



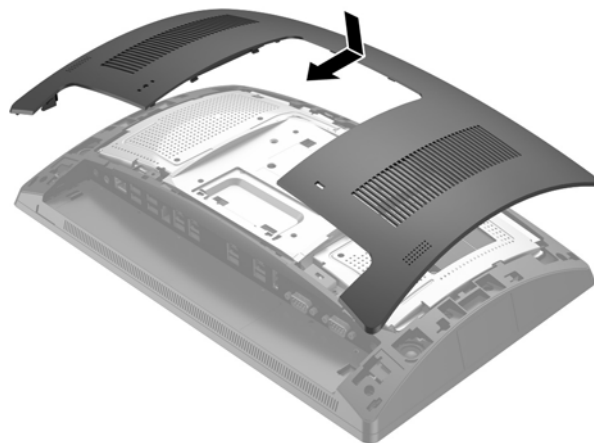


5. Scoateți cele două șuruburi care fixează capacul portului superior (1) și ridicați-l de pe capul afișajului (2).

 **NOTĂ:** Poate fi necesar să desfaceți ușor capacul portului dinspre interiorul orificiilor șurubului folosind o șurubelniță cu cap plat.



6. Aliniați clemele de pe capacul din spate la sloturile de pe capul de afișare în timp ce așezați capacul pe capul de afișare și apoi îl glisați în jos, astfel încât să se fixeze în poziție.



7. Scoateți capacul de pe brațul CFD trăgând în sens opus partea superioară a capacului (1) și apoi partea inferioară a capacului. Introduceți conectorul USB de pe afișajul CFD în portul aferent (2) și apoi fixați afișajul CFD folosind șurubul furnizat (3). Repoziționați capacul brațului (4) fixând partea superioară a capacului și apoi partea inferioară a acestuia.



8. Reconectați toate cablurile de la conectorii I/O din spate.
9. Reconectați cablul de alimentare și apăsați butonul de pornire.

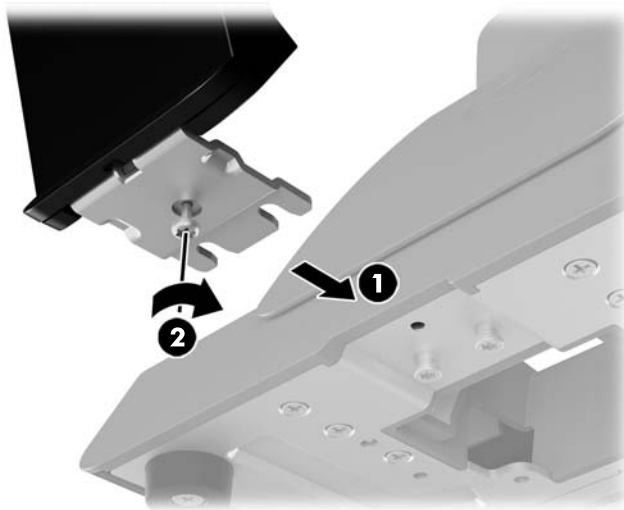
## Instalarea unui afișaj orientat spre client (CFD) cu montare în partea inferioară

1. Opriți corect computerul prin intermediul sistemului de operare, apoi închideți toate dispozitivele externe.
2. Deconectați cablul de alimentare de la priză.

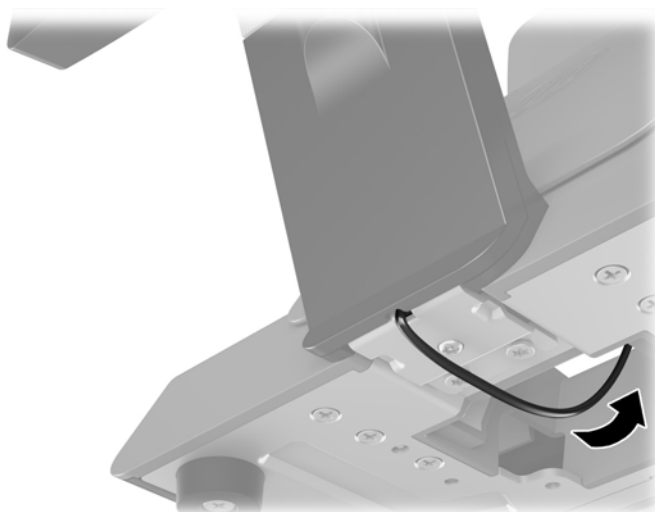
**⚠ ATENȚIE:** Indiferent dacă sistemul este pornit sau nu, tensiunea este întotdeauna prezentă la placa de sistem atâta timp cât sistemul este conectat la o priză activă de c.a. Pentru a evita deteriorarea componentelor interne ale computerului, este necesar să deconectați cablul de alimentare și să așteptați aproximativ 30 de secunde, pentru descărcarea sarcinilor reziduale din sistem.

3. Deconectați cablul de alimentare de la conectorul de pe partea din spate a capului de afișare.
4. Așezați sistemul RP9 față în jos pe o suprafață acoperită cu o bucată de material textil curată și uscată.

5. Glisați consola CFD în partea de jos a bazei (1) și apoi fixați-o folosind șurubul (2).



6. Treceți cablul CFD prin orificiul central al suportului de bază și conectați-l la un port USB din partea din spate I/O.



7. Reconectați cablul de alimentare și apăsați butonul de pornire.

## Instalarea memoriei

Computerul se livrează împreună cu cel puțin un modul de memorie dinamică sincronă cu acces aleator și rată dublă de date 4 (DDR4-SDRAM) preinstalat și un modul de memorie dual inline de mici dimensiuni (SODIMM). Pe placa de sistem se află două socluri de memorie care pot fi ocupate cu maximum 32 GB de memorie.

### Module SODIMMs cu DDR4-SDRAM

Pentru funcționarea corespunzătoare a sistemului, modulele SODIMMs trebuie să fie:

- standard industrial cu 260 pini
- compatibile non-ECC PC4-17000 DDR4-2133 MHz fără buffer
- module SODIMMs DDR4-SDRAM de 1,2 volți

De asemenea, modulele SODIMM trebuie să:

- să suporte latență CAS 15 DDR4 2133 MHz (temporizare 15-15-15)
- să conțină o specificație obligatorie Joint Electronic Device Engineering Council (JEDEC)

Suplimentar, computerul acceptă:

- tehnologii de memorie non-ECC de 512 Mbiți, 1 Gbit, 2 Gbiți, 4 Gbiți și 8 Gbiți
- module SODIMM cu circuite pe o parte sau pe două părți
- Sunt furnizate următoarele module SODIMM:
  - SODIMM DDR4-2133 4GB RAM (1 x 4GB)
  - SODIMM DDR4-2133 8GB RAM (2 x 4GB)
  - SODIMM DDR4-2133 8GB RAM (1 x 8GB)
  - SODIMM DDR4-2133 16GB RAM (1 x 16GB)
  - SODIMM DDR4-2133 16GB RAM (2 x 8GB)
  - SODIMM DDR4-2133 32GB RAM (2 x 16GB)



**NOTĂ:** Sistemul nu va funcționa corespunzător dacă instalați module SODIMM neacceptate.

## Îndepărtarea și instalarea unui modul SODIMM

**⚠ ATENȚIE:** Înainte de a înlocui a un modul de memorie, este necesar să deconectați cablul de alimentare și să așteptați aproximativ 30 de secunde, pentru descărcarea sarcinilor reziduale din sistem. Indiferent de starea alimentării, tensiunea este întotdeauna prezentă la modulul de memorie, atâta timp cât computerul este conectat la o priză activă de c.a. Prin adăugarea sau înlocuirea modulelor de memorie în timp ce tensiunea este prezentă, se pot produce deteriorări iremediabile ale modulelor de memorie sau ale plăcii de sistem.

Soțul pentru modulul de memorie are contacte metalice placate cu aur. Când efectuați upgrade de memorie, este important să utilizați un modul de memorie cu contacte metalice placate cu aur pentru a preveni coroziunea și/sau oxidarea care ar rezulta la intrarea în contact a metalelor incompatibile.

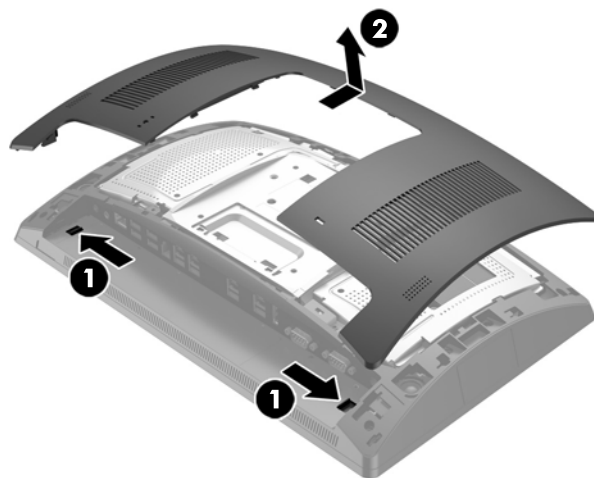
Electricitatea statică poate să deterioreze componentele electronice ale computerului sau ale plăcilor opționale. Înainte de a începe aceste proceduri, aveți grijă să vă descărcați de electricitatea statică atingând un obiect metalic legat la pământ. Pentru mai multe informații, consultați [Descărcare electrostatică, la pagina 44](#).

Când manevrați un modul de memorie, aveți grijă să nu atingeți contactele. În acest fel modulul se poate deteriora.

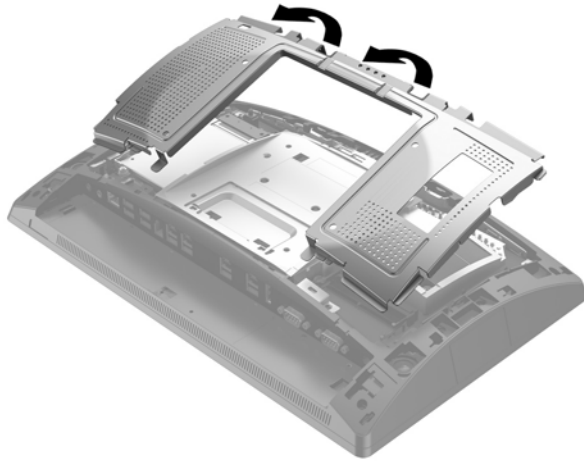
1. Opriți corect computerul prin intermediul sistemului de operare, apoi închideți toate dispozitivele externe.
2. Deconectați cablul de alimentare de la priză.

**⚠ ATENȚIE:** Înainte de a înlocui a un modul de memorie, este necesar să deconectați cablul de alimentare și să așteptați aproximativ 30 de secunde, pentru descărcarea sarcinilor reziduale din sistem. Indiferent de starea alimentării, tensiunea este întotdeauna prezentă la modulul de memorie, atâta timp cât computerul este conectat la o priză activă de c.a. Prin adăugarea sau înlocuirea modulelor de memorie în timp ce tensiunea este prezentă, se pot produce deteriorări iremediabile ale modulelor de memorie sau ale plăcii de sistem.

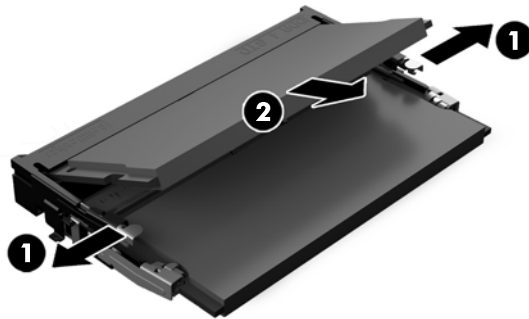
3. Deconectați toate cablurile de la conectorii I/O din spate.
4. Apăsați către exterior cele două siguranțe de pe capacul din spate (1). Glisați capacul din spate și apoi ridicați-l de pe capului de afișare (2).



5. Utilizați fantele pentru degete de pe scutul metalic posterior pentru a apuca partea superioară a acestuia și apoi ridicați-l de pe capul de afișare.




6. Pentru a îndepărta un modul SODIMM, apăsați în exterior pe cele două siguranțe de pe fiecare parte a modului (1) și apoi trageți-l afară din soclu (2).

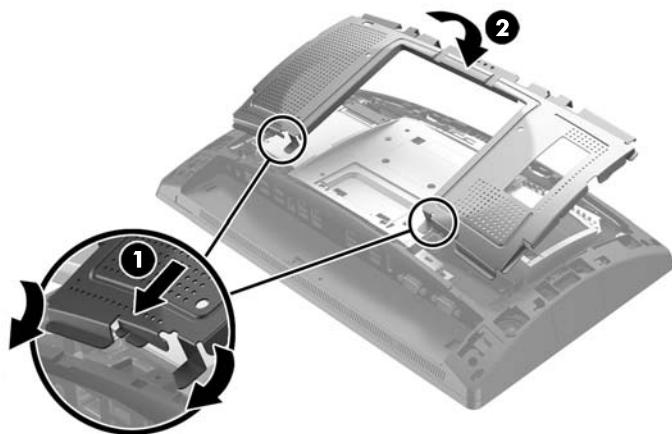


7. Pentru a instala un modul SODIMM, glisați noul modul SODIMM în soclu la un unghi de aproximativ 30° (1) și apoi apăsați SODIMM în jos în soclu (2), pentru ca siguranțele să se blocheze în poziție.

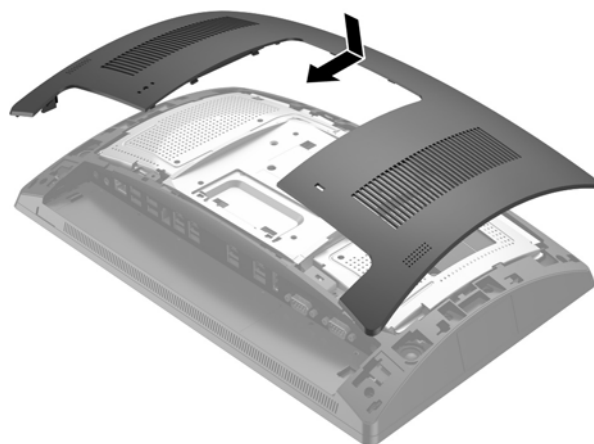


 **NOTĂ:** Un modul de memorie poate fi instalat într-un singur mod. Potrivii crestătura de la modul cu proeminența de pe soclul de memorie.

- 8.** Repoziționați scutul metalic posterior, glisați clemele exterioare din partea inferioară a scutului sub cadrul metalic al capului de afișare, glisați clema centrală de pe fiecare parte deasupra cadrului metalic (1) și apoi rotiți partea superioară a scutului pe capul de afișare, astfel încât să se fixeze în poziție (2).



- 9.** Aliniați clemele de pe capacul din spate la sloturile de pe capul de afișare în timp ce așezați capacul pe capul de afișare și apoi îl glisați în jos, astfel încât să se fixeze în poziție.



- 10.** Reconectați toate cablurile de la conectorii I/O din spate.
- 11.** Reconectați cablul de alimentare și apăsați butonul de pornire.  
Computerul recunoaște automat memoria suplimentară la pornire.

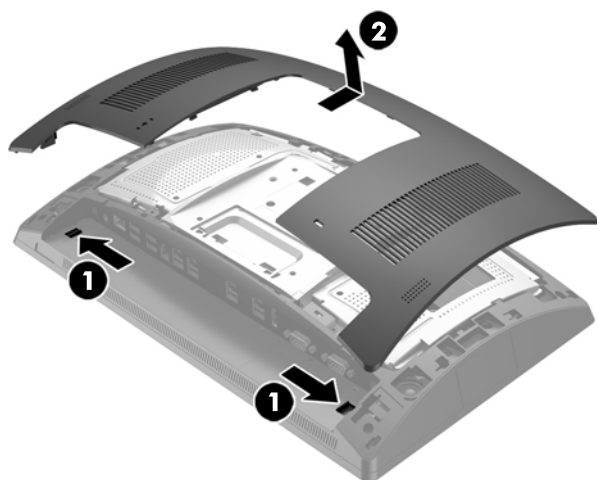
## Demontarea și instalarea unei unități de disc de 2,5 inch

**⚠ ATENȚIE:** Înainte de a scoate vechea unitate de disc, aveți grijă să faceți o copie de rezervă a datelor din vechea unitate de disc, astfel încât să fie posibilă transferarea lor pe noua unitate de disc.

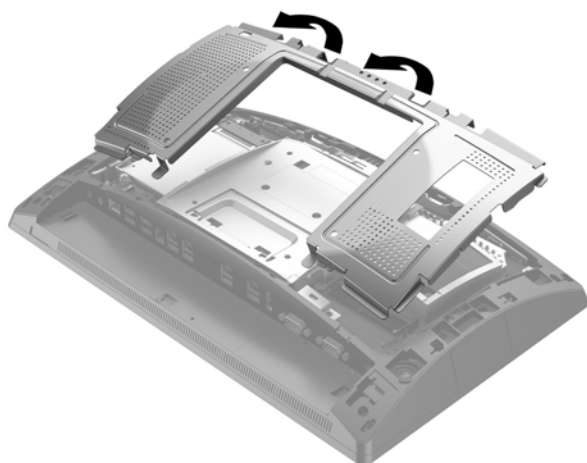
1. Opriți corect computerul prin intermediul sistemului de operare, apoi închideți toate dispozitivele externe.
2. Deconectați cablul de alimentare de la priză.

**⚠ ATENȚIE:** Indiferent dacă sistemul este pornit sau nu, tensiunea este întotdeauna prezentă la placa de sistem atâta timp cât sistemul este conectat la o priză activă de c.a. Pentru a evita deteriorarea componentelor interne ale computerului, este necesar să deconectați cablul de alimentare și să așteptați aproximativ 30 de secunde, pentru descărcarea sarcinilor reziduale din sistem.

3. Deconectați toate cablurile de la conectorii I/O din spate.
4. Apăsăți către exterior cele două siguranțe de pe capacul din spate (1). Glisați capacul din spate și apoi ridicați-l de pe capul de afișare (2).

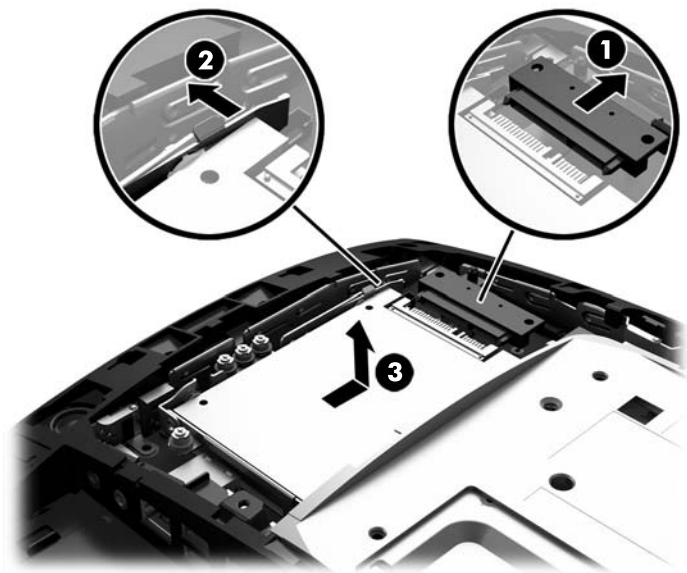


5. Utilizați fantele pentru degete de pe scutul metalic posterior pentru a apuca partea superioară a acestuia și apoi ridicați-l de pe capul de afișare.

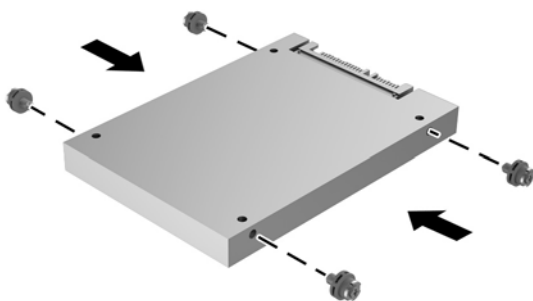





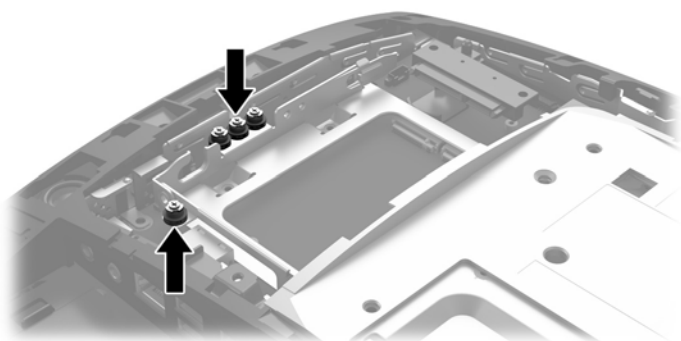
6. Deconectați cablul din partea din spate a unității (1), trageți brațul către partea din spate a acesteia (2) și apoi glisați unitatea înapoi și ridicați-o din docul pentru unitate (3).



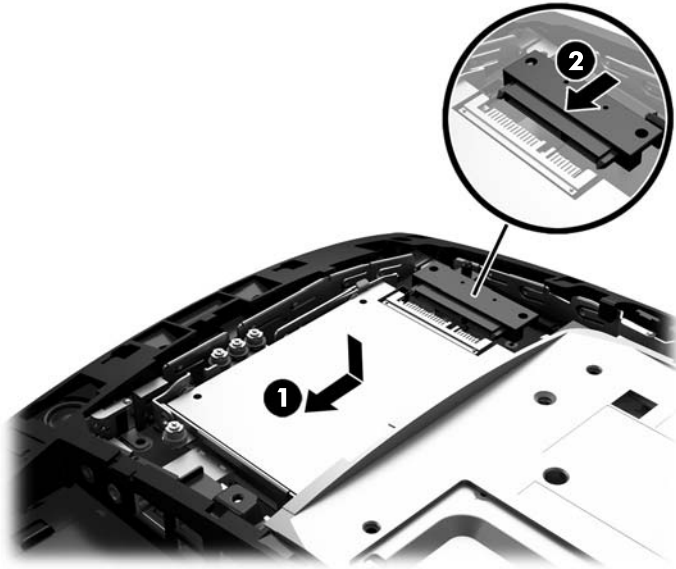
7. Dacă înlocuiți o unitate, scoateți cele patru șuruburi de montare de la unitate și instalați-le la cea nouă.



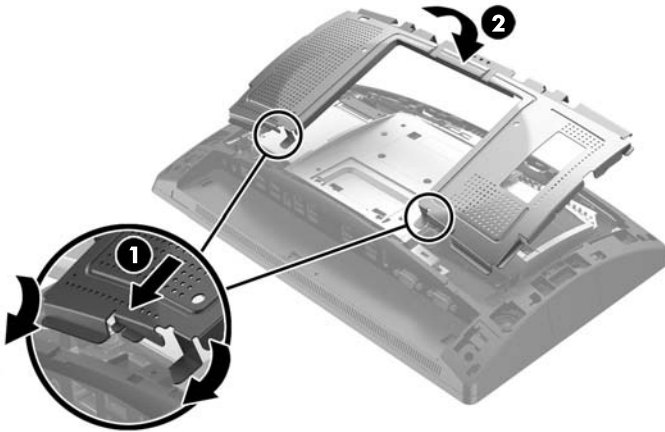
 **NOTĂ:** Dacă aveți nevoie de șuruburi de montare pentru unitate, pe rama docului pentru unitate sunt instalate patru astfel de șuruburi.



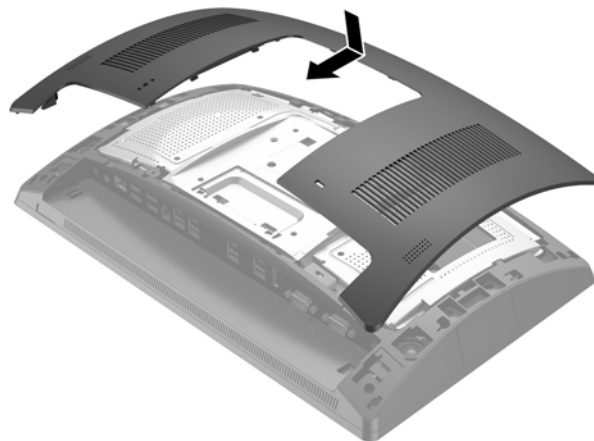
8. Așezați unitatea în docul pentru unitate, glisați-o înainte (1) și apoi conectați cablul la partea din spate a unității (2).



9. Repoziționați scutul metalic posterior, glisați clemele exterioare din partea inferioară a scutului sub cadrul metalic al capului de afișare, glisați clema centrală de pe fiecare parte deasupra cadrului metalic (1) și apoi rotiți partea superioară a scutului pe capul de afișare, astfel încât să se fixeze în poziție (2).



10. Aliniați clemele de pe capacul din spate la sloturile de pe capul de afișare în timp ce așezați capacul pe capul de afișare și apoi îl glisați în jos, astfel încât să se fixeze în poziție.



11. Reconectați toate cablurile de la conectorii I/O din spate.
12. Reconectați cablul de alimentare și apăsați butonul de pornire.

## Demontarea și instalarea unui dispozitiv de stocare M.2

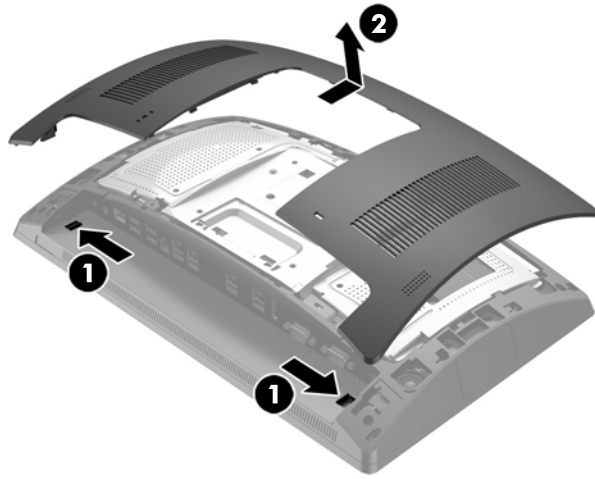
Există doi conectori ai dispozitivului de stocare M.2 localizați sunt docul pentru unitate de 2,5”.

1. Opriți corect computerul prin intermediul sistemului de operare, apoi închideți toate dispozitivele externe.
2. Deconectați cablul de alimentare de la priză.

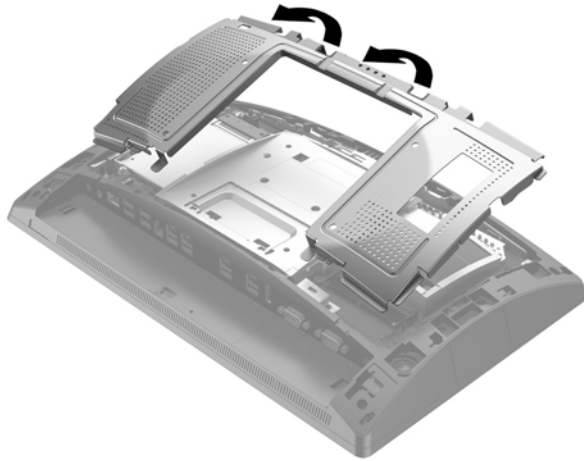
**⚠ ATENȚIE:** Indiferent dacă sistemul este pornit sau nu, tensiunea este întotdeauna prezentă la placa de sistem atâta timp cât sistemul este conectat la o priză activă de c.a. Pentru a evita deteriorarea componentelor interne ale computerului, este necesar să deconectați cablul de alimentare și să așteptați aproximativ 30 de secunde, pentru descărcarea sarcinilor reziduale din sistem.

3. Deconectați toate cablurile de la conectorii I/O din spate.

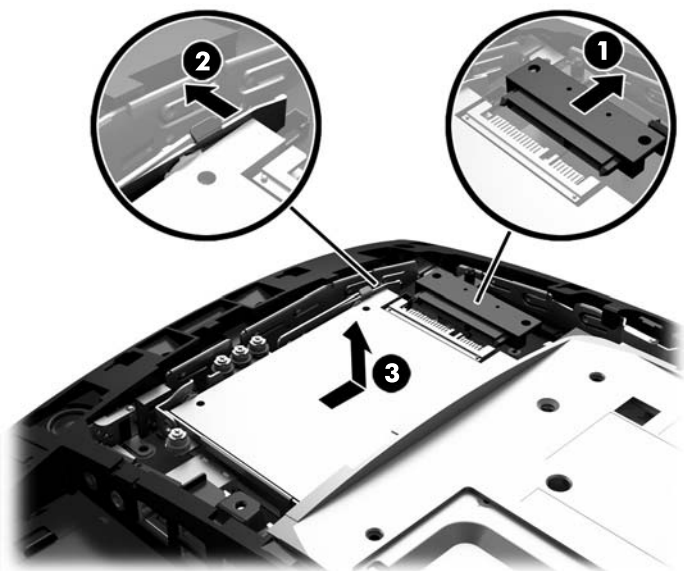
4. Apăsați către exterior cele două siguranțe de pe capacul din spate (1). Glisați capacul din spate și apoi ridicați-l de pe capul de afișare (2).




5. Utilizați fantele pentru degete de pe scutul metalic posterior pentru a apuca partea superioară a acestuia și apoi ridicați-l de pe capul de afișare.

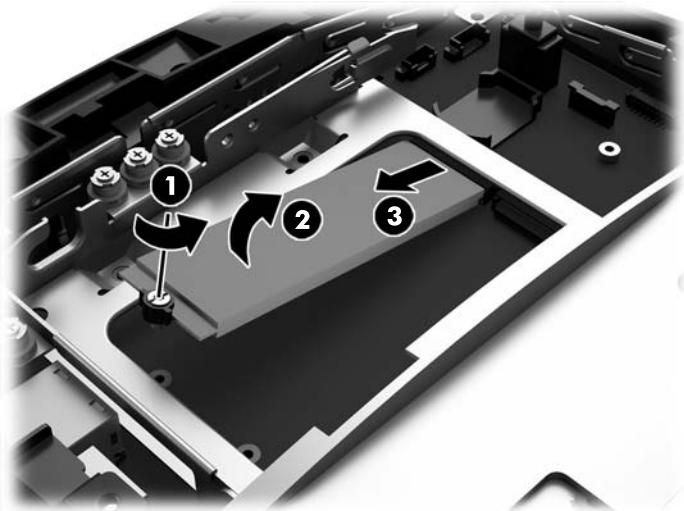


6. Scoateți unitatea de 2,5", dacă este instalată. Deconectați cablul din partea din spate a unității (1), trageți brațul către partea din spate a acesteia (2) și apoi glisați unitatea înapoi și ridicați-o din docul pentru unitate (3).

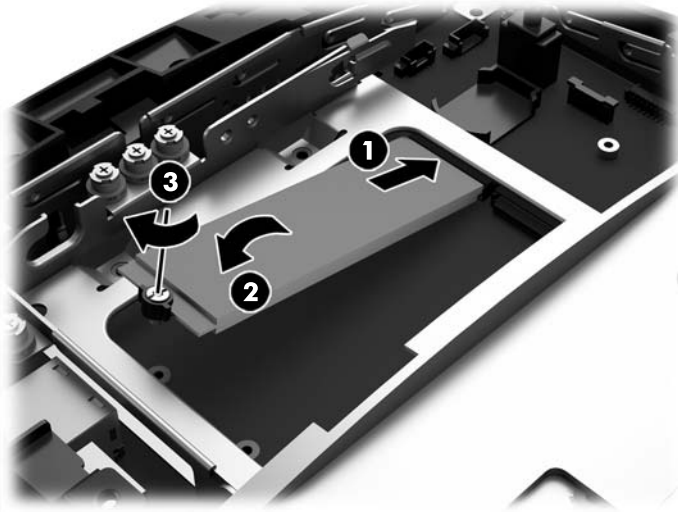


7. Pentru a demonta un dispozitiv de stocare M.2, scoateți șurubul care fixează dispozitivul de placa de sistem (1), astfel încât capătul să iasă în afară (2) și apoi glisați dispozitivul de pe conector (3).

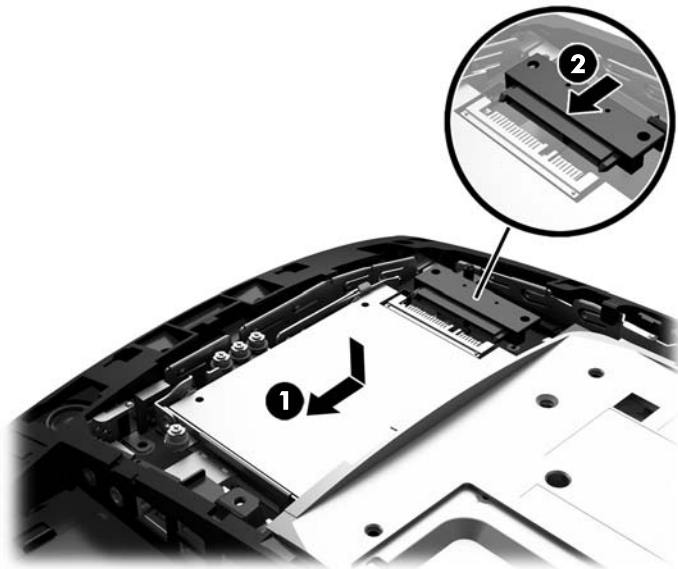
 **NOTĂ:** Din cauza dimensiunii reduse a șurubului, poate fi necesară utilizarea unei șurubelnițe magnetizate pentru a îl scoate.



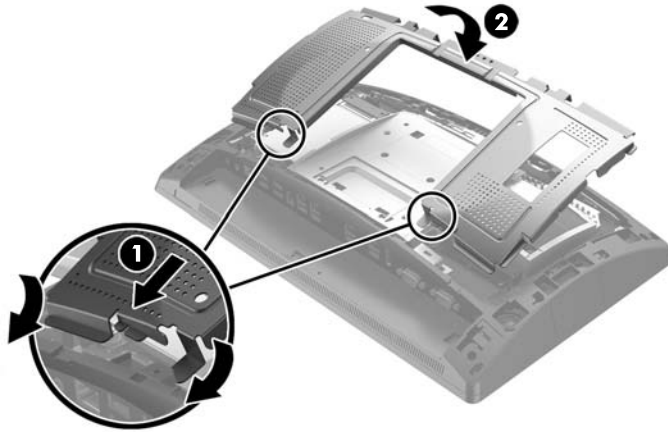
8. Pentru a instala un dispozitiv de stocare M.2, glisați pinii de pe acesta în conectorul plăcii de sistem în timp ce țineți dispozitivul la un unghi aproximativ de 30° (1). Rotiți celălalt capăt al dispozitivului (2) și apoi fixați dispozitivul cu șurubul care a fost anterior scos sau preinstalat în orificiul pentru șurub (3).



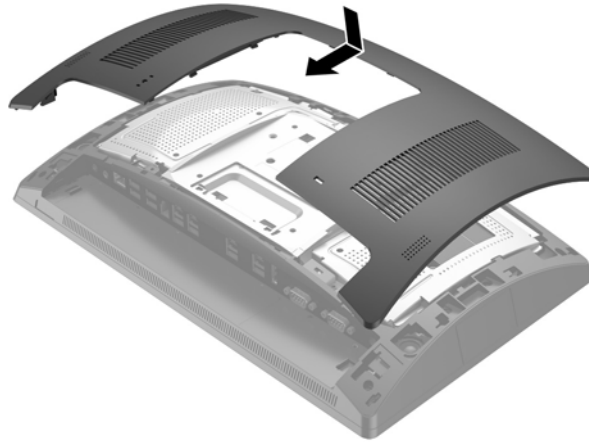
9. Repoziționați unitatea de 2,5", dacă a fost scoasă. Așezați unitatea în docul pentru unitate, glisați-o înainte (1) și apoi conectați cablul la partea din spate a unității (2).



- 10.** Repoziționați scutul metalic posterior, glisați clemele exterioare din partea inferioară a scutului sub cadrul metalic al capului de afișare, glisați clema centrală de pe fiecare parte deasupra cadrului metalic (1) și apoi rotiți partea superioară a scutului pe capul de afișare, astfel încât să se fixeze în poziție (2).



- 11.** Aliniați clemele de pe capacul din spate la sloturile de pe capul de afișare în timp ce așezați capacul pe capul de afișare și apoi îl glisați în jos, astfel încât să se fixeze în poziție.



- 12.** Reconectați toate cablurile de la conectorii I/O din spate.  
**13.** Reconectați cablul de alimentare și apăsați butonul de pornire.

## Înlocuirea acumulatorului

Bateria livrată împreună cu computerul furnizează energie pentru ceasul în timp real. Când înlocuiți bateria, utilizați o baterie echivalentă cu cea instalată inițial pe computer. Computerul se livrează cu o baterie celulară rotundă, cu litiu, cu tensiune de 3 V.

---

**⚠️ AVERTISMENT!** Computerul are o baterie internă cu dioxid de litiu-mangan. Dacă manevrarea bateriei nu se face în mod corect, există pericolul de incendiu și de a se produce arsuri. Pentru a reduce pericolul de vătămare corporală:

Nu încercați să reîncărcați bateria.

Nu o expuneți la temperaturi mai mari de 60° C (140° F).

Nu dezasablați, nu striviți, nu găuriți, nu scurcircuitați contactele externe și nici nu le aruncați în foc sau în apă.

Înlocuiți bateria numai cu piese de schimb HP proiectate pentru acest produs.

**⚠️ ATENȚIE:** Înainte de a înlocui bateria, este important să faceți o copie de rezervă a setărilor CMOS ale computerului. Când bateria este scoasă sau înlocuită, setările CMOS se vor șterge.

Electricitatea statică poate să deterioreze componentele electronice ale computerului sau echipamentele opționale. Înainte de a începe aceste proceduri, aveți grijă să vă descărcați de electricitatea statică atingând un obiect metalic legat la pământ.

**📝 NOTĂ:** Durata de viață a bateriei cu litiu se poate mări prin conectarea computerului la o priză activă de c.a. Bateria cu litiu este utilizată numai atunci când computerul NU este conectat la sursa de c.a.

HP încurajează clienții să recicleze componentele hardware electronice uzate, cartușele de imprimare HP originale și bateriile reîncărcabile. Pentru informații suplimentare despre programele de reciclare, accesați <http://www.hp.com/recycle>.

1. Opriți corect computerul prin intermediul sistemului de operare, apoi închideți toate dispozitivele externe.
2. Deconectați cablul de alimentare de la priză.

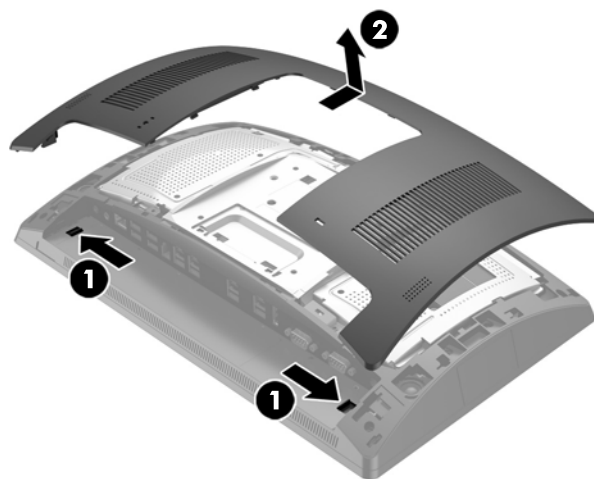
---

**⚠️ ATENȚIE:** Indiferent dacă sistemul este pornit sau nu, tensiunea este întotdeauna prezentă la placa de sistem atâta timp cât sistemul este conectat la o priză activă de c.a. Pentru a evita deteriorarea componentelor interne ale computerului, este necesar să deconectați cablul de alimentare și să așteptați aproximativ 30 de secunde, pentru descărcarea sarcinilor reziduale din sistem.

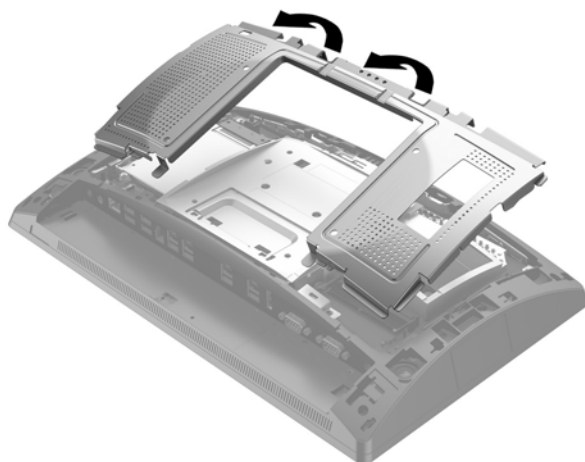
3. Deconectați toate cablurile de la conectorii I/O din spate.



4. Apăsați către exterior cele două siguranțe de pe capacul din spate (1). Glisați capacul din spate și apoi ridicați-l de pe capul de afișare (2).

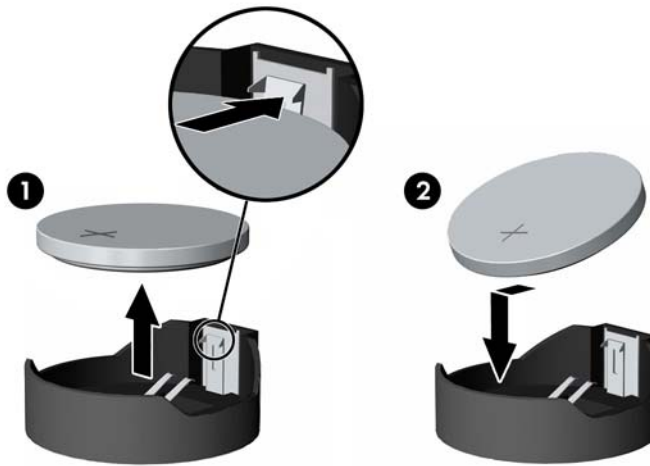


5. Utilizați fantele pentru degete de pe scutul metalic posterior pentru a apuca partea superioară a acestuia și apoi ridicați-l de pe capul de afișare.

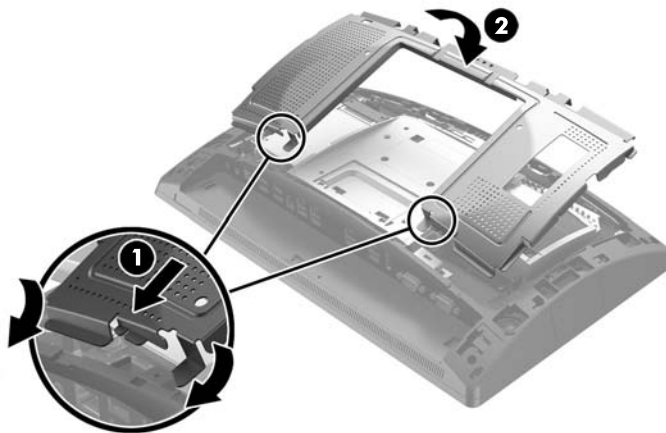


6. Pentru a degaja bateria din suport, strângeți clema din metal care se află deasupra marginii bateriei. Când bateria iese, scoateți-o afară (1).

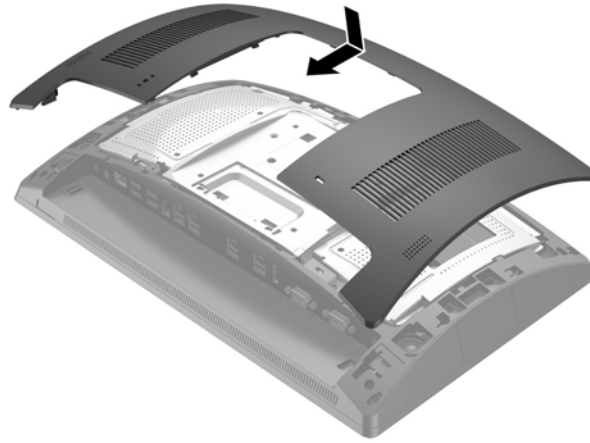
7. Pentru a introduce bateria nouă, glisați o margine a acesteia pe sub buza suportului, cu fața cu polul „+” în sus. Apăsați în jos cealaltă margine până când clema prinde marginea bateriei (2).



8. Repoziționați scutul metalic posterior, glisați clemele exterioare din partea inferioară a scutului sub cadrul metalic al capului de afișare, glisați clema centrală de pe fiecare parte deasupra cadrului metalic (1) și apoi rotiți partea superioară a scutului pe capul de afișare, astfel încât să se fixeze în poziție (2).



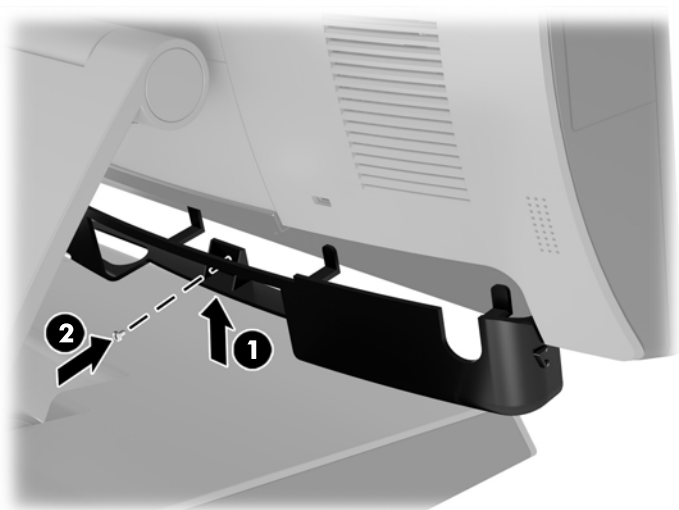
9. Aliniați clemele de pe capacul din spate la sloturile de pe capul de afișare în timp ce așezați capacul pe capul de afișare și apoi îl glisați în jos, astfel încât să se fixeze în poziție.



10. Reconectați toate cablurile de la conectorii I/O din spate.
11. Reconectați cablul de alimentare și apăsați butonul de pornire.

## Montarea unui capac pentru porturi

Capacul pentru porturile din spate I/O este disponibil de la HP. Pentru a instala capacul pentru porturi, fixați-l pe porturile de pe panoul din spate (1) și prindeți-l cu un șurub (2).

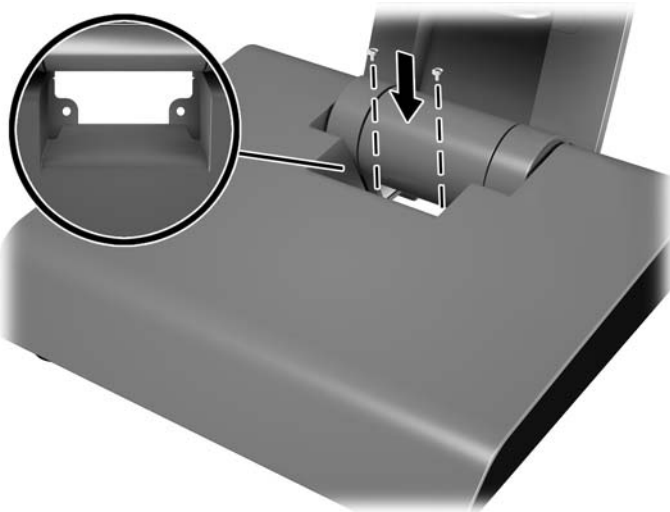


## Securizarea RP9 pe un blat

1. Opriți corect computerul prin intermediul sistemului de operare, apoi închideți toate dispozitivele externe.
2. Deconectați cablul de alimentare de la priză.

**⚠ ATENȚIE:** Indiferent dacă sistemul este pornit sau nu, tensiunea este întotdeauna prezentă la placa de sistem atâta timp cât sistemul este conectat la o priză activă de c.a. Pentru a evita deteriorarea componentelor interne ale computerului, este necesar să deconectați cablul de alimentare și să așteptați aproximativ 30 de secunde, pentru descărcarea sarcinilor reziduale din sistem.

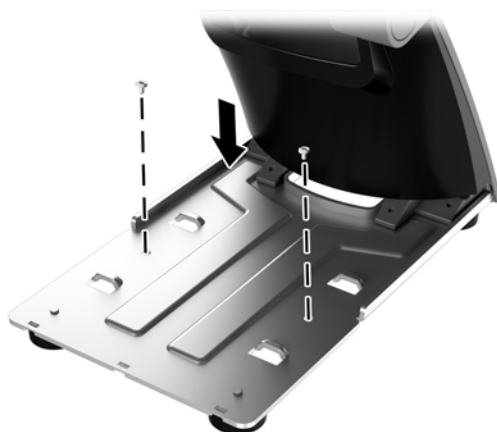
3. Atunci când fixați un suport ergonomic, există două orificii de șuruburi disponibile în centrul suportului de bază. Fixați standul pe blat utilizând instrumentele de fixare adecvate (nu cele furnizate de HP) pentru suprafața dvs.



4. Atunci când fixați un suport compact, scoateți capacul de pe gâtul suportului (1) și apoi glisați înainte capatul bazei și ridicați-l de pe aceasta (2).



5. Fixați suportul compact pe blat utilizând dispozitivele de fixare adecvate (nu cele furnizate de HP) pentru suprafața dvs.



6. Glisați capacul bazei înapoi pe baza suportului compact (1) și apoi fixați capacul pe gâtul suportului (2).

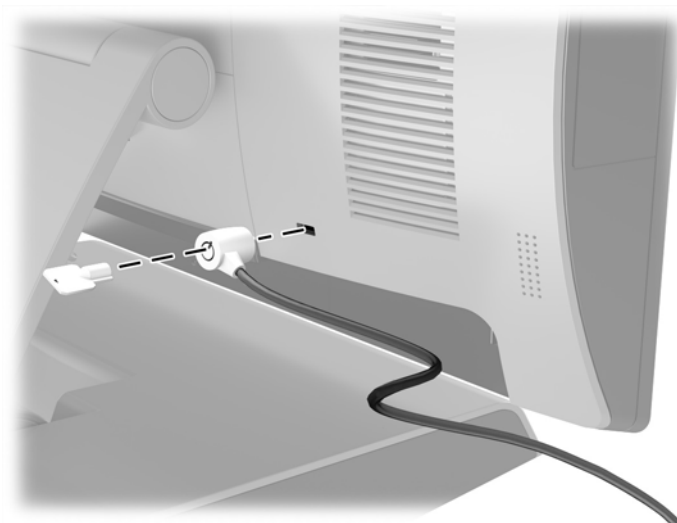


7. Reconectați cablul de alimentare și apăsați butonul de pornire.

## Instalarea unui dispozitiv de blocare extern pentru siguranță

### Dispozitiv de blocare cu cablu


Un dispozitiv de blocare cu cablu poate fi utilizat pentru a fixa RP9 pe un obiect extern.



## Lacăt

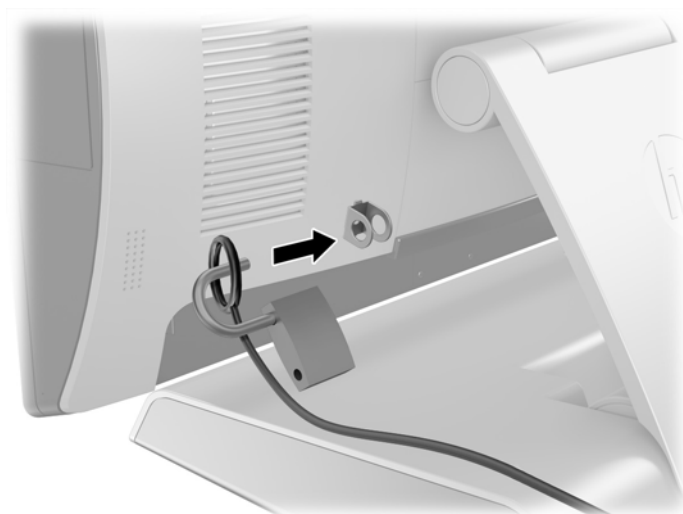
Poate fi utilizat un lacăt pentru a fixa RP9 pe un obiect extern.

1. Instalați bucla lacătului de securitate pe panoul din spate. Introduceți baza buclei în sloturile de pe panoul din spate (1) și apoi fixați bucla de panoul din spate cu ajutorul șurubului (2).

 **NOTĂ:** Bucla lacătului de securitate și șurubul sunt furnizate cu RP9.



2. Conectați un cablu care este atașat la un obiect extern la lacăt și introduceți lacătul în bucla de securitate.



---

## 3 Configurarea software-ului

### Calibrarea ecranului tactil

HP vă recomandă să calibrați ecranul tactil înainte a utiliza sistemul pentru a vă asigura că punctul tactil se înregistrează pe ecran atunci când stiloul sau degetul atinge ecranul. Dacă vreodată vi se pare că punctul tactil nu funcționează corect, s-ar putea să trebuiască să repetați procesul de calibrare.

#### Calibrare pentru Windows 7 Profesional și POSReady 7 încorporat

Pentru a calibra modulul tactil în Windows 7 Profesional și POSReady 7 încorporat:

1. Deschideți meniul **Start**, apăsați linkul **Control Panel** și tastați „calibrare” în caseta Căutare. În meniul **Setări Tablet PC**, apăsați linkul **Calibrare ecran pentru intrare cu stilou sau prin atingere**. În caseta de dialog **Setări Tablet PC**, apăsați butonul **Calibrare**, apoi treceți la pasul 2.
2. Urmați instrucțiunile de pe ecran pentru a apăsa semnele vizate de pe ecranul tactil. La finalul procesului de calibrare, modulul tactil ar trebui să fie aliniat cu punctele video și punctele tactile vor fi corecte.

#### Calibrare pentru Windows 8.1 Profesional și Industry Retail Pro 8.1 încorporat

Pentru a calibra modulul tactil în Windows 8.1 Profesional și Industry Pro Retail 8.1 încorporat:

1. Lansează Panoul de control. You can type „Panou de control” în caseta de căutare pentru a-l accesa.
2. În Panou de control tastați „calibrare” în caseta de căutare. În meniul **Setări Tablet PC**, apăsați linkul **Calibrare ecran pentru intrare cu stilou sau prin atingere**. În caseta de dialog **Setări Tablet PC**, apăsați butonul **Calibrare**, apoi treceți la pasul 3.
3. Urmați instrucțiunile de pe ecran pentru a apăsa semnele vizate de pe ecranul tactil. La finalul procesului de calibrare, modulul tactil ar trebui să fie aliniat cu punctele video și punctele tactile vor fi corecte.

#### Calibrarea Windows 10 Professional și Windows 10 IoT Enterprise pentru Retail


Pentru a calibra modulul tactil în Windows 10 Professional și Windows 10 IoT Enterprise pentru Retail:

1. Lansează Panoul de control. You can type „Panou de control” în caseta de căutare pentru a-l accesa.
2. În Panou de control tastați „calibrare” în caseta de căutare. În meniul **Setări Tablet PC**, apăsați linkul **Calibrare ecran pentru intrare cu stilou sau prin atingere**. În caseta de dialog **Setări Tablet PC**, apăsați butonul **Calibrare**, apoi treceți la pasul 3.
3. Urmați instrucțiunile de pe ecran pentru a apăsa semnele vizate de pe ecranul tactil. La finalul procesului de calibrare, modulul tactil ar trebui să fie aliniat cu punctele video și punctele tactile vor fi corecte.



## Configurarea tuturor modulelor periferice opționale HP cu USB integrat (scaner de coduri de bare HP cu USB integrat, cititor de benzi magnetice (MSR), cititor biometric sau cameră Web)


Pentru a configura dispozitivul periferic USB integrat, consultați *HP Point of Sale Configuration Guide* (Ghid de configurare HP Point of Sale) (disponibil numai în limba engleză). Ghidul se găsește împreună cu documentația pentru computer la adresa <http://www.hp.com/support>. Pentru a accesa ghidul de pe computer, selectați **Start > Informații Punct de vânzare HP**.

 **NOTĂ:** Accesați <http://www.hp.com/support> pentru software-ul sau documentația actualizate care au devenit disponibile în intervalul de timp scurs de la fabricarea produsului și livrarea acestuia către dvs.

## Configurarea porturilor seriale alimentate


Porturile seriale pot fi configurate ca porturi seriale (nealimentate) standard sau cu alimentare. Unele dispozitive utilizează un port serial cu alimentare. Dacă portul serial este configurat ca un port cu alimentare, dispozitivele care acceptă o interfață serială cu alimentare nu necesită o sursă de alimentare externă.


 **ATENȚIE:** Sistemul trebuie oprit înainte de conectarea sau deconectarea dispozitivelor cu port serial.

 **NOTĂ:** Computerul se livrează cu toate porturile seriale configurate în mod serial standard nealimentat (0 volți) în mod implicit.

Porturile seriale pot fi configurate utilizând utilitarul Computer F10 Setup. În meniul **Onboard devices** (dispozitive la bord), aveți opțiunea de a selecta următoarele trei setări pentru fiecare port serial în parte.

- 0 V
- 5 V
- 12 V

 **ATENȚIE:** Deconectați toate dispozitivele conectate în prezent la porturile seriale alimentate și reinițializați computerul înainte de a modifica setările de tensiune de serial port din utilitarul Computer F10 Setup.

 **NOTĂ:** Pentru a accesa utilitarul de configurare Computer F10 Setup, restartați computerul și apăsați tasta **F10** de îndată ce este afișat ecranul de pornire cu sigla HP (înainte să se încarce sistemul de operare).

---

# A Descărcare electrostatică

O descărcare de electricitate statică de la un deget sau alt conductor poate deteriora plăcile de sistem sau alte dispozitive sensibile la electricitate statică. Acest tip de defect poate reduce speranța de viață a dispozitivului.

## Prevenirea descărcării electrostatice

Pentru a împiedica deteriorările electrostatice, respectați următoarele măsuri de siguranță:

- Evitați contactul cu mâinile transportând și depozitând produsele în containere sigure din punct de vedere electrostatic.
- Păstrați componentele sensibile din punct de vedere electrostatic în containerele lor până când sosesc la stațiile de lucru fără electricitate statică.
- Plasați componentele pe o suprafață împământată înainte de a le scoate din containerele lor.
- Evitați atingerea pinilor, conductoarelor sau circuitelor.
- Întotdeauna fiți conectat corespunzător la împământare când atingeți o componentă sau un ansamblu sensibil la electricitate statică.

## Metode de împământare

Există câteva metode pentru împământare. Când manevrați sau instalați componente sensibile din punct de vedere electrostatic, utilizați una sau mai multe dintre următoarele metode:

- Utilizați o brățară antistatică pe care ați conectat-o printr-un cordon de împământare la o stație de lucru împământată sau la șasiul computerului. Brățările antistatice sunt benzi flexibile cu o rezistență de minim 1 megaohm +/- 10 % în cordoanele de împământare. Pentru a asigura o împământare corespunzătoare, purtați brățara strânsă pe piele.
- La stațiile de lucru fixe, utilizați manșete pentru vârful picioarelor, călcâie sau încălțăminte. Purtați manșete pe ambele picioare când staționați pe podele conductive sau pe covoare disipative.
- Utilizați instrumente de service pentru câmpuri conductoare.
- Utilizați un set de service portabil cu un covor pliabil de disipare statică.

Dacă nu dețineți niciunul dintre echipamentele sugerate pentru o împământare corespunzătoare, contactați un dealer, distribuitor sau furnizor de servicii autorizat de HP.



**NOTĂ:** Pentru mai multe informații despre electricitatea statică, puteți contacta un dealer, distribuitor sau furnizor de servicii autorizat de HP.

---

---

## B Instrucțiuni de exploatare a computerului, întreținerea de rutină și pregătirea pentru expediere

### Instrucțiuni de exploatare a computerului și întreținerea de rutină

Pentru a configura și îngriji computerul, respectați instrucțiunile de mai jos:

- HP recomandă o eliberare de 17 mm de la lamele de pe panoul din spate pentru disiparea căldurii.
- Plasați sistemul HP RP9 Retail într-un loc ferit de umezeală, lumina directă a soarelui și extreme de căldură și frig.
- Nu utilizați niciodată computerul cu oricare dintre panourile de acces demontate.
- Nu stivuiți computerele unul peste altul sau nu plasați computerele atât de aproape unul de altul astfel încât să fie supuse reciproc aerului recirculat sau preîncălzit.
- În cazul în care computerul este pe cale să fie exploatat într-o incintă separată, la incinta respectivă trebuie să se prevadă admisia de aer și ventilația de evacuare, aplicându-se aceleași instrucțiuni de exploatare listate mai sus.
- Păstrați lichidele departe de sistemul RP9 Retail.
- Nu acoperiți niciodată lamele de pe panoul din spate a computerului cu niciun tip de material.
- Instalați funcțiile de management al energiei ale sistemului de operare sau alt software, inclusiv starea de repaus.
- Opriți computerul înainte de a efectua oricare din următoarele acțiuni:
  - Ștergeți exteriorul computerului cu o cârpă moale și umedă, după caz. Utilizarea produselor de curățare poate decolora sau deteriora finisarea suprafețelor.
  - Curățați din când în când lamele de pe panoul din spate să păstrați-le fără scame, praf și alte materii străine care pot împiedica disiparea căldurii din lame,



**NOTĂ:** Pentru mai multe informații privind îngrijirea și întreținerea sistemului de retail, consultați „Sisteme Retail pentru Puncte de vânzare – Îngrijire și întreținere de rutină” disponibil la adresa <http://www.hp.com/support>.

### Întreținerea ecranului tactil

Păstrați ecranul și senzorul tactil curate. Senzorul tactil are nevoie de foarte puțină întreținere. HP vă recomandă să curățați periodic suprafața din sticlă a senzorului tactil. Asigurați-vă opriți ecranul înainte de curățare. În mod obișnuit, o soluție în concentrație de 50:50 alcool izopropilic și apă este cel mai bun agent de curățare pentru senzorul dvs. tactil. Este important să evitați utilizarea substanțelor chimice caustice pe senzorul tactil. Nu utilizați soluții pe bază de oțet.

Aplicați soluția de curățare cu o cârpă moale și fără scame. Evitați folisirea cârpelor zgrunțuroase. Înmuiați întotdeauna cârpa și apoi curățați senzorul. Asigurați-vă că pulverizați lichidul de curățare pe cârpă, nu pe senzor, astfel încât să nu pătrundă stropi în interiorul ecranului sau să păteze masca frontală.

## Pregătire pentru expediere

Când vă pregătiți pentru transportul computerului, urmați aceste sugestii:

1. Faceți o copie de rezervă a fișierelor de pe unitatea de disc. Asigurați-vă că suporturile pentru copiere nu sunt supuse la impulsuri electrice sau magnetice cât timp sunt depozitate sau în timpul transportului.



**NOTĂ:** Unitatea de disc se blochează automat când alimentarea sistemului este oprită.

2. Scoateți și depozitați toate suporturile amovibile.
3. Opriți computerul și dispozitivele externe.
4. Deconectați cablul de alimentare de la priza electrică, apoi de la computer.
5. Deconectați componentele sistemului și dispozitivele externe de la sursele lor de alimentare, apoi de la computer.
6. Ambalați componentele sistemului și dispozitivele externe în cutiile lor de ambalare originale sau în ambalaje similare, cu suficient material de ambalare pentru a le proteja.

---

# Index

## A

- acumulator
  - demontarea și instalarea 34
- afișaj orientat spre client (CFD)
  - instalare 18

## C

- cameră Web
  - instalare 14
- capac pentru porturi 38
- caracteristici 1
- cititor biometric
  - instalare 14
- cititor de benzi magnetice (MSR)
  - instalare 14
- componentele din spate 4

## D

- descărcare electrostatică, prevenire defect 44
- dispozitiv de stocare M.2
  - demontarea și instalarea 29
- dispozitive de blocare pentru siguranță 40

## E

- ecran tactil
  - calibrare 42
  - întreținere 45

## I

- instrucțiuni de exploatare a computerului 45
- instrucțiuni de instalare 5
- instrucțiuni pentru ventilație 45

## M

- memorie
  - demontarea și instalarea 22
- Memorie
  - specificații 22
- montare pe perete 6

## P

- periferice USB integrate
  - configurare 43
  - instalare 14, 18
- porturi seriale, configurare pentru alimentare 43
- pregătire pentru expediere 46

## S

- scanner de coduri de bare
  - instalare 14
- suport compact
  - demontare și remontare 6
  - direcționarea cablurilor 9
  - fixarea de blat 38
- suport ergonomic
  - demontare și remontare 6
  - direcționarea cablurilor 9
  - extindere 3
  - fixarea de blat 38
  - îndepărtare de sursă de alimentare și de schimb 10

## U

- unitate de disc
  - demontarea și instalarea 26