



Referenčni priročnik za strojno opremo

Blagajniški sistem HP RP9 G1

© Copyright 2015 HP Development Company, L.P.

ENERGY STAR® je registrirana znamka v lasti vlade ZDA. Microsoft in Windows sta blagovni znamki ali registrirani blagovni znamki podjetja Microsoft Corporation v Združenih državah Amerike in/ali drugih državah.

Informacije, podane v tem dokumentu, se lahko spremenijo brez predhodnega obvestila. Edine garancije za HP-jeve izdelke in storitve so navedene v garancijskih izjavah, ki so priložene izdelkom in storitvam. Noben del tega dokumenta se ne sme razlagati kot dodatna garancija. HP ni odgovoren za tehnične ali uredniške napake ali pomanjkljivosti v tem dokumentu.

Prva izdaja: oktober 2015

Št. dela dokumenta: 834295-BA1

Obvestilo o izdelku

V tem priročniku so opisane funkcije, ki so skupne večini modelov. Nekatere funkcije morda niso na voljo v vašem računalniku.

Niso vse funkcije na voljo v vseh izdajah sistema Windows 8. Če želite izkoristiti vse funkcije sistema Windows 8, boste računalnik morda morali nadgraditi in/ali posebej kupiti strojno opremo, gonilnike in/ali programsko opremo. Za podrobnosti glejte <http://www.microsoft.com>.

Če želite izkoristiti vse funkcije sistema Windows 7, boste računalnik morda morali nadgraditi in/ali posebej kupiti strojno opremo in/ali pogon DVD za namestitev programske opreme za sistem Windows 7. Za podrobnosti glejte <http://windows.microsoft.com/en-us/windows7/get-know-windows-7>.


Pogoji programske opreme


S tem, ko namestite, kopirate, prenesete ali kako drugače uporabljate kateri koli izdelek programske opreme, ki je bil vnaprej nameščen v tem računalniku, se strinjate, da vas zavezujejo pogoji licenčne pogodbe za končnega uporabnika HP (EULA). Če ne sprejmete pogojev te licenčne pogodbe, ste upravičeni samo do vrnitve celotnega neuporabljenega izdelka (strojne in programske opreme) v 14 dneh, v skladu s politiko vračila kupnine, ki velja za mesto nakupa.


Za vse nadaljnje informacije ali zahtevo za vračilo celotnega zneska kupnine za osebni računalnik se obrnite na lokalno prodajno mesto (prodajalca).

0 tej knjigi

Ta priročnik nudi osnovne informacije za nadgradnjo tega modela računalnika.

 **OPOZORILO!** Tako označeno besedilo opozarja, da lahko neupoštevanje navodil povzroči telesno poškodbo ali celo smrt.

 **POZOR:** Tako označeno besedilo opozarja, da lahko neupoštevanje navodil povzroči poškodbe opreme ali izgubo podatkov.

 **OPOMBA:** Tako označeno besedilo vsebuje pomembne dodatne informacije.

Kazalo

1 Pregled izdelka	1
Standardne funkcije	1
Razpiranje ergonomskega stojala	3
Komponente na zadnji strani	4
2 Nadgradnja strojne opreme	5
Potrebno orodje	5
Opozorila in svarila	5
Odstranjevanje in nameščanje ergonomskega in kompaktnega stojala	6
Napeljava kablov (ergonomsko stojalo)	9
Napeljava kablov (kompaktno stojalo)	9
Odstranitev in zamenjava napajalnika (ergonomsko stojalo)	10
Nameščanje izbirnega vgrajenega optičnega bralnika črtnih kod HP USB, bralnika magnetnih trakov (MSR), biometričnega bralnika ali spletne kamere	14
Nameščanje izbirnega vgrajenega USB-modula HP na stranico ali zgornji rob glave zaslona	14
Nameščanje izbirnega vgrajenega optičnega USB-čitalnika črtnih kod HP na spodnji rob glave zaslona	17
Nameščanje zaslona LCD 2 x 20 ali 7-palčnega zaslona LCD, obrnjenega proti strankam (CFD)	18
Nameščanje zaslona CFD z nosilcem zgoraj	18
Nameščanje zaslona CFD z nosilcem spodaj	20
Nameščanje pomnilnika	22
Moduli SODIMM DDR4-SDRAM	22
Odstranjevanje in nameščanje modula SODIMM	23
Odstranjevanje in nameščanje 2,5-palčnega trdega diska	26
Odstranjevanje in nameščanje naprave za shranjevanje M.2	29
Zamenjava akumulatorja	34
Nameščanje pokrova priključkov	37
Pritrjevanje sistema RP9 na pult	37
Nameščanje zunanje varnostne ključavnice	39
Kabelska ključavnica	39
Ključavnica	40
3 Konfiguriranje programske opreme	41
Umerjanje zaslona na dotik	41
Umerjanje za Windows 7 Professional in Embedded POSReady 7	41
Umerjanje za Windows 8.1 Professional in Embedded 8.1 Industry Pro Retail	41

Umerjanje za Windows 10 Professional in Windows 10 IoT Enterprise za trgovine	41
Konfiguriranje vseh izbirnih vgrajenih zunanjih USB-modulov HP (vgrajen optični USB-bralnik črtnih kod HP, bralnik magnetnih trakov (MSR), biometrični bralnik ali spletna kamera)	42
Konfiguriranje serijskih vrat z napajanjem	42
Dodatek A Elektrostatična razelektritev	43
Preprečevanje poškodb zaradi statične elektrike	43
Načini ozemljitve	43
Dodatek B Navodila za delovanje računalnika, redno vzdrževanje in priprava za pošiljanje	44
Navodila za delovanje računalnika in redno vzdrževanje	44
Vzdrževanje zaslona na dotik	44
Priprava za pošiljanje	45
Stvarno kazalo	46

1 Pregled izdelka

Standardne funkcije



Blagajniški sistem HP RP9 G1 ima naslednje funkcije.

- Integrirana izvedba »vse v enem« (AiO)
- Zasnovan za dolgotrajno uporabo v splošnih trgovinah, gostinstvu in na drugih prodajnih mestih
- 15,6-palčni (model 9015) in 18,5-palčni (model 9018) model s podnožjem, projicirno kapacitivno tehnologijo dotika in ločljivostjo 1366 x 768
- Odprtine za nosilec VESA (100 mm x 100 mm)
- Izbira ergonomskega stojala, kompaktnega stojala ali uporabe brez stojala (samo glava zaslona)
- Izbirne vgrajene zunanje naprave HP:
 - Vgrajeni bralnik magnetnih trakov (možnost vgradnje levo ali desno, omogoča šifriranje)
 - 2 x 20 zaslon LCD, obrnjen proti strankam (nosilec zadaj zgoraj ali spodaj s podaljševalno roko)
 - 7-palčni zaslon LCD, obrnjen proti strankam (nosilec zadaj zgoraj ali spodaj s podaljševalno roko)
 - Dva vgrajena bralnika črtnih kod (eden z možnostjo vgradnje levo ali desno in eden samo z vgradnjo spodaj)
 - Vgrajena spletna kamera (samo vgradnja zgoraj)
 - Vdelani biometrični bralnik prstnih odtisov (možnost vgradnje levo ali desno)
- Pomnilnik DDR4 2.133 MHz, RAM do 32 GB
- Možni operacijski sistemi:
 - Embedded 8.1 Industry ProRetail 64-bitni
 - FreeDos 2.0
 - POSReady 7 32-bitni

- POSReady 7 64-bitni
- Windows 10 IoT Enterprise za maloprodajo 64-bitni
- Windows 10 Pro 64-bitni
- Zamenjava Windows 10 Pro s starejšo 32-bitno različico Windows 7 Pro
- Zamenjava Windows 10 Pro s starejšo 64-bitno različico Windows 7 Pro
- Zamenjava Windows 10 Pro s starejšo 64-bitno različico Windows 8,1 Pro
- Windows 7 Professional, 32-bitna različica
- Windows 7 Professional, 64-bitna različica
- Windows 8,1 Pro 64-bitni
- Ena reža M.2 za izbirni WLAN
- Dvoje vrat USB 2.0 in dvoje vrat USB 3.0
- Vrata USB s 24-voltnim napajanjem in troja vrata USB z 12-voltnim napajanjem, dvoja serijska vrata z napajanjem in ena vrata za predal za denar
- Vrata za vhod in izhod zvoka
- DisplayPort za sekundarni zaslon
- Eno ležišče za 2,5-palčni notranji trdi disk SATA ali SSD
- Dve ležišči M.2 za notranjo shranjevalno napravo
- Funkcije za upravljanje kablov
- Skladnost s priporočili ENERGY STAR

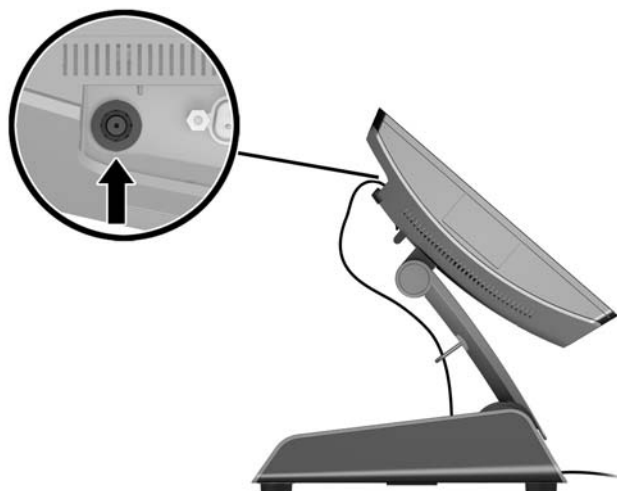
Razpiranje ergonomskega stojala

Če ima vaš model tudi ergonomsko stojalo, je stojalo ob dobavi sistema preklopljeno. Sledite naslednjim korakom, da razprete stojalo.

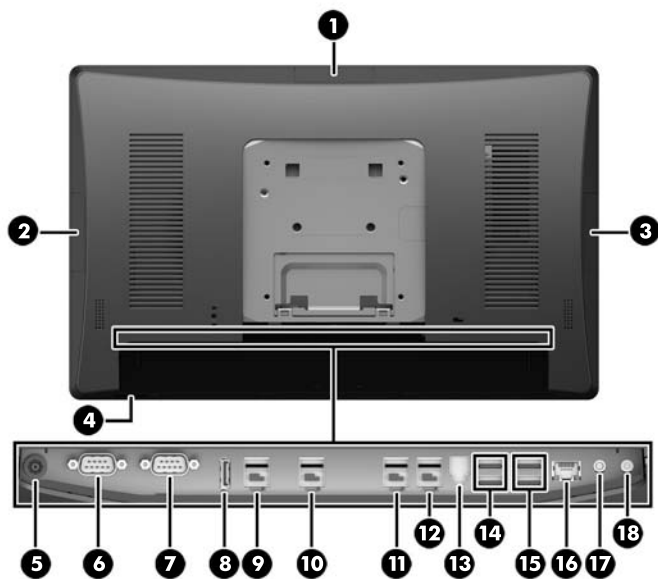
1. Razprite stojalo v želeni položaj.



2. Napeljite enosmerni napajalni kabel skozi držalo za kable in priključite kabel na V/I priključek za napajanje na zadnji strani.



Komponente na zadnji strani



1	Zgornja vrata USB za izbirno vgrajeno spletno USB-kamero HP, 7-palčni CFD ali 2 x 20 CFD (izza zadnjega pokrova)	10	USB z 12-voltnim napajanjem (B), ki se uporablja, če je nameščen izbirni bralnik črtnih kod za montažo spodaj
2	Stranska vrata USB za izbirni vgrajen optični USB-bralnik črtnih kod HP, MSR ali biometrični bralnik (izza zadnjega pokrova)	11	USB z napajanjem 12 V (C)
3	Stranska vrata USB za izbirni vgrajen optični USB-bralnik črtnih kod HP, MSR ali biometrični bralnik (izza zadnjega pokrova)	12	USB s 24-voltnim napajanjem
4	Stikalo za vklop/izklop	13	Priključek predala za denar
5	Vhodni priključek za enosmerno napajanje	14	Vrata USB 2.0
6	Serijska vrata (COM A) z napajanjem	15	Vrata USB 3.0
7	Serijska vrata (COM B) z napajanjem	16	Omrežni priključek RJ-45
8	DisplayPort (za sekundarni zaslon)	17	Priključek za linijski avdio vhod
9	USB z 12-voltnim napajanjem (A)	18	Priključek za linijski avdio izhod

OPOMBA: Serijska vrata z napajanjem je mogoče nastaviti za 0, 5 ali 12 V.

OPOMBA: USB-priključek s 24-voltnim napajanjem in USB-priključek z 12-voltnim napajanjem imata drugačna vtiča, kar preprečuje napake pri priključitvi.

OPOMBA: Priključek predala za denar je pokrit z nalepko, ki jo je treba odstraniti, da priključite kabel predala za denar.

POZOR: Priključek predala za denar je podobne velikosti in oblike kot modemski priključek. Da bi preprečili poškodbe računalnika, NE priključujte omrežnega kabla v priključek predala za denar.

2 Nadgradnja strojne opreme

Potrebno orodje

Za večino postopkov, opisanih v tem priročniku, lahko uporabite izvijač Torx ali ploski izvijač.

Opozorila in svarila

Preden izvedete nadgradnjo, natančno preberite vsa ustrezna navodila, opozorila in svarila v tem priročniku.

⚠ OPOZORILO! Da zmanjšate možnost za nastanek telesnih poškodb zaradi električnega udara, vročih površin ali ognja:

Odklopite napajalni kabel iz vtičnice in počakajte, da se notranje komponente sistema ohladijo, preden se jih dotaknete.

Ne priključujte telekomunikacijskih ali telefonskih priključkov v vtičnice omrežnega vmesniškega krmilnika (NIC).

Ne onemogočite ozemljitvenega vtiča na napajalnem kablu. Ozemljitveni vtič je pomembna varnostna naprava.

Napajalni kabel priključite v ozemljeno vtičnico, ki je vedno prosto dostopna.

Da bi zmanjšali nevarnost hudih poškodb, preberite *Safety & Comfort Guide* (Priročnik za varno in udobno uporabo). V njem so opisani pravilna namestitve delovne postaje, drža, zdravje in delovne navade računalniških uporabnikov, pri čemer vsebuje tudi pomembne informacije o električni in mehanski varnosti. Ta priročnik najdete na spletni strani <http://www.hp.com/ergo>.

⚠ OPOZORILO! V opremi so deli, ki so pod napetostjo ali se premikajo.

Preden odstranite ohišje opreme, izključite napajanje.

Namestite in pritrdite ohišje, preden znova vklopite napajanje naprave.

⚠ POZOR: Statična elektrika lahko poškoduje električne dele računalnika ali dodatne opreme. Pred začetkom teh postopkov se razelektrite (dotaknite se ozemljenega kovinskega predmeta). Za več informacij glejte [Elektrostatična razelektritev na strani 43](#).

Vedno ko je računalnik priključen v električni vtičnici, je sistemska plošča pod napetostjo. Preden odprete računalnik, odklopite napajalni kabel iz vtičnice in počakajte približno 30 sekund, da se notranje komponente ne poškodujejo.

Odstranjevanje in nameščanje ergonomskega in kompaktnega stojala

Če odstranite stojalo (ko je naročeno na sistem pritrjeno stojalo), lahko RP9 pritrдите na steno, vrtljivo roko, nosilec na drogu ali drug nastavek za pritrđitev. Sistem RP9 podpira razmak 100 mm med odprtini za pritrđitev v skladu z industrijskim standardom VESA.

Naprava je izdelana tako, da se lahko uporablja s stenskimi nosilci, ki imajo potrdilo UL ali CSA. HP priporoča, da uporabljate stenski nosilec HP Quick Release za namestitev na steno (številka dela EM870AA).

⚠ POZOR: Če želite na RP9 pritrđiti stojalo drugega proizvajalca, boste potrebovali štiri 4-milimetrske vijake z razmikom med navoji 0,7 mm in dolžino 10 mm. Ne uporabljajte daljših vijakov, ker lahko poškodujejo sistem. Prepričajte se, da je proizvajalčeva namestitvena naprava skladna s standardom VESA in lahko prenese težo sistema.

Sledite naslednjim korakom za odstranitev stojala, pritrđite RP9 na stenski nosilec ali vrtljivo roko in namestite stojalo.

1. Prek operacijskega sistema ustrezno izklopite računalnik, nato pa izklopite morebitne zunanje naprave.
2. Odklopite napajalni kabel iz vtičnice.

⚠ POZOR: Ne glede na stanje vklopa je matična plošča vedno pod napetostjo, dokler je sistem priključen v aktivno omrežno vtičnico. Odklopite napajalni kabel in počakajte približno 30 sekund, da se izprazni vsa preostala energija, da se preprečijo poškodbe notranjih komponent računalnika.

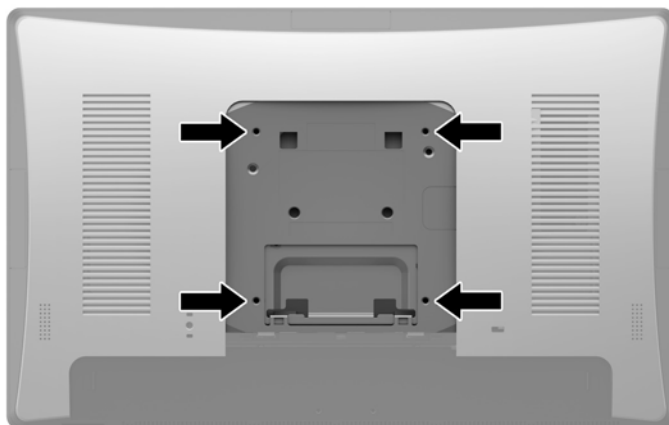
3. Odklopite vse kable z V/I priključkov na hrbtni strani.
4. Če želite odstraniti ergonomsko stojalo, položite RP9 z navzdol obrnjenim zaslonom na plosko površino, pokrito s čisto mehko krpo. Potisnite zaklep za sprostitev na zadnji strani glave monitorja (1), nagnite stojalo nazaj (2) in ga nato privzdignite zaslona (3).



5. Če želite odstraniti kompaktno stojalo, položite RP9 z navzdol obrnjenim zaslonom na plosko površino, pokrito s čisto mehko krpo. Potisnite zaklep za sprostitev na zadnji strani glave monitorja (1), nagnite stojalo nazaj (2) in ga nato privzdignite z zaslona (3).



6. Če želite namestiti glavo zaslona na steno ali vrtljivo roko, uporabite montažne odprtine v skladu s standardom VESA 100 x 100 mm na zadnji strani glave monitorja.



7. Če želite namestiti ergonomsko stojalo, položite RP9 z navzdol obrnjenim zaslonom na plosko površino, pokrito s čisto mehko krpo. Potisnite jezička na vrhu nosilca stojala v reži na glavi monitorja (1) in nato zasukajte spodnji del nosilca stojala navzdol na glavo monitorja tako, da se zaskoči (2).



8. Če želite namestiti kompaktno stojalo, položite RP9 z navzdol obrnjenim zaslonom na plosko površino, pokrito s čisto mehko krpo. Potisnite jezička na vrhu nosilca stojala v reži na glavi monitorja (1) in nato zasukajte spodnji del nosilca stojala navzdol na glavo monitorja tako, da se zaskoči (2).



Napeljava kablov (ergonomsko stojalo)

1. Prek operacijskega sistema ustrezno izklopite računalnik, nato pa izklopite morebitne zunanje naprave.
2. Odklopite napajalni kabel iz vtičnice.

⚠ POZOR: Ne glede na stanje vklopa je matična plošča vedno pod napetostjo, dokler je sistem priključen v aktivno omrežno vtičnico. Odklopite napajalni kabel in počakajte približno 30 sekund, da se izprazni vsa preostala energija, da se preprečijo poškodbe notranjih komponent računalnika.

3. Priključite kable na ustrezne priključke na zadnji strani.

📝 OPOMBA: Nagnite glavo monitorja nazaj za preprost dostop do priključkov na zadnji strani.

4. Napeljite kable s priključkov na zadnji strani skozi držalo za kable na vratu stojala (1) in nato skozi odprtino na sredini podnožja ter navzven skozi spodnjo stran podnožja (2).



5. Ponovno priključite napajalni kabel in pritisnite gumb za vklop.

Napeljava kablov (kompaktno stojalo)

1. Prek operacijskega sistema ustrezno izklopite računalnik, nato pa izklopite morebitne zunanje naprave.
2. Odklopite napajalni kabel iz vtičnice.

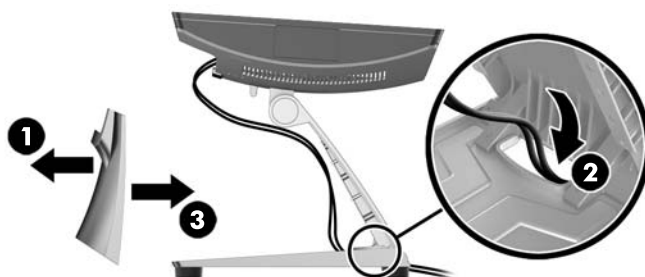
⚠ POZOR: Ne glede na stanje vklopa je matična plošča vedno pod napetostjo, dokler je sistem priključen v aktivno omrežno vtičnico. Odklopite napajalni kabel in počakajte približno 30 sekund, da se izprazni vsa preostala energija, da se preprečijo poškodbe notranjih komponent računalnika.

3. Priključite kable na ustrezne priključke na zadnji strani.

📝 OPOMBA: Nagnite glavo monitorja nazaj za preprost dostop do priključkov na zadnji strani.

4. Iznjite pokrov odprtine za napeljavo kablov z vratu stojala (1).
5. Napeljite kable s priključkov na zadnji strani navzdol vzdolž vratu stojala in nato skozi odprtino na sredini podnožja ter navzven skozi spodnjo stran podnožja (2).

6. Vpnite pokrov odprtine za napeljavo kablov na vrat stojala, da pokrijete kable (3).



7. Ponovno priključite napajalni kabel in pritisnite gumb za vklop.

Odstranitev in zamenjava napajalnika (ergonomsko stojalo)

1. Prek operacijskega sistema ustrezno izklopite računalnik, nato pa izklopite morebitne zunanje naprave.
2. Odklopite napajalni kabel iz vtičnice.

⚠ POZOR: Ne glede na stanje vklopa je matična plošča vedno pod napetostjo, dokler je sistem priključen v aktivno omrežno vtičnico. Odklopite napajalni kabel in počakajte približno 30 sekund, da se izprazni vsa preostala energija, da se preprečijo poškodbe notranjih komponent računalnika.

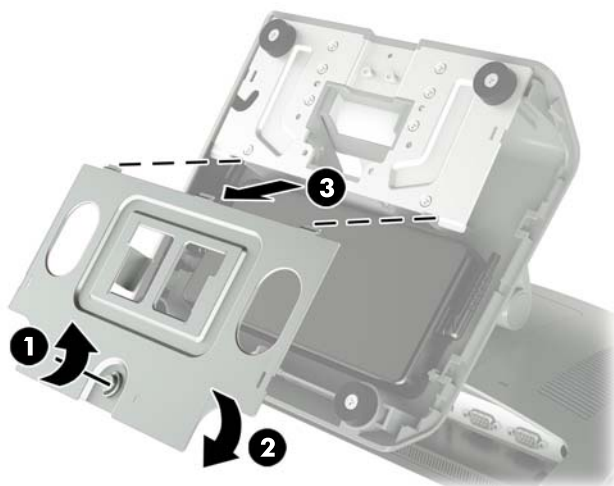
3. Odklopite enosmerni napajalni kabel iz priključka na zadnji strani glave monitorja.
4. Na sredini pokrova na desni strani podnožja povlecite navzgor in zasukajte pokrov navzgor.



5. Na sredini pokrova na levi strani podnožja povlecite navzgor in zasukajte pokrov navzgor.



6. RP9 z navzdol obrnjeno sprednjo stranjo položite na ravno površino, ki naj bo pokrita s čisto mehko krpo. Dvignite vlečni jeziček in odvijte vijak na plošči na spodnji strani stojala (1), nato pa dvignite spodnji del plošče navzgor (2) ter povlecite ploščo s stojala (3).



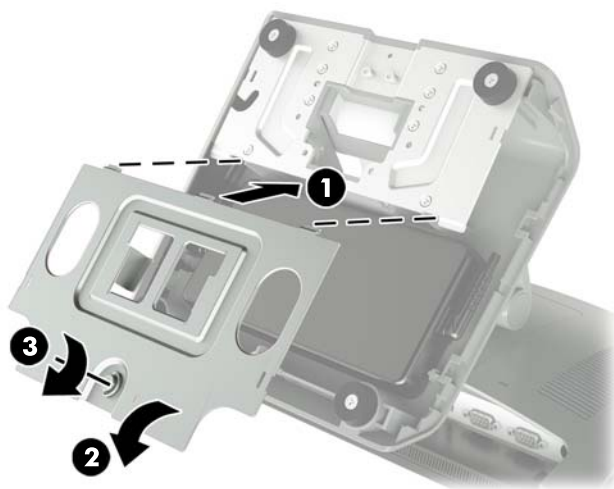
7. Odklopite napajalni kabel z bočne strani napajalnika (1), nato pa dvignite napajalnik iz podnožja stojala (2).



8. Napeljite fiksno stran napajalnega kabla novega napajalnika skozi odprtino na sredini podnožja in priključite kabel v priključek za napajanje z enosmernim tokom na zadnji plošči (1). V podnožje stojala (2) namestite novi napajalnik, in nato priključite napajalni kabel na stran napajalnika (3) ter napeljite kabel skozi režo držala na podnožju.



9. Potisnite jezičke na osnovni plošči v reže na podnožju (1), zasukajte ploščo na podnožje (2) in nato privijte vijak za osnovno ploščo (3).



10. Vpnite pokrov desne strani nazaj na podnožje stojala.



11. Vpnite pokrov leve strani nazaj na podnožje stojala.



12. Priključite napajalni kabel v električno vtičnico.

Nameščanje izbirnega vgrajenega optičnega bralnika črtnih kod HP USB, bralnika magnetnih trakov (MSR), biometričnega bralnika ali spletne kamere

Namestite le vgradne module USB, ki jih odobri HP in so zasnovani za ta vrata USB. Vrata USB ne podpirajo optičnih pogonov ali trdih diskov.

Vgrajeni bralnik črtnih kod, vgrajeni MSR in vgrajeni biometrični bralnik je mogoče namestiti na levo ali desno stran glave zaslona. Vgrajeno spletno kamero je mogoče namestiti samo na zgornji rob glave zaslona. Na voljo je ločen vgrajeni bralnik črtnih kod, ki ga je mogoče namestiti na spodnjo stran glave zaslona.

Nameščanje izbirnega vgrajenega USB-modula HP na stranico ali zgornji rob glave zaslona

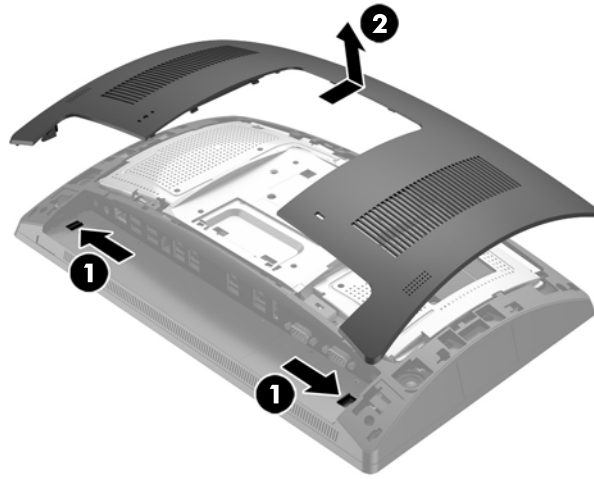
Postopek namestitve modula je enak za vse module, ne glede na to, ali se namesti na levo ali desno stran ali na zgornji rob glave zaslona.

1. Prek operacijskega sistema ustrezno izklopite računalnik, nato pa izklopite morebitne zunanje naprave.
2. Odklopite napajalni kabel iz vtičnice.

⚠ POZOR: Ne glede na stanje vklopa je matična plošča vedno pod napetostjo, dokler je sistem priključen v aktivno omrežno vtičnico. Odklopite napajalni kabel in počakajte približno 30 sekund, da se izprazni vsa preostala energija, da se preprečijo poškodbe notranjih komponent računalnika.

3. Odklopite vse kable z V/I priključkov na hrbtni strani.

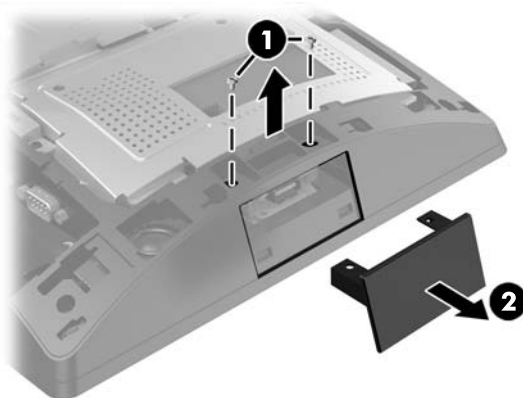
4. Pritisnite dva zapaha zadnjega pokrova navzven (1). Potisnite zadnji pokrov navzgor in ga nato dvignite z glave zaslona (2).



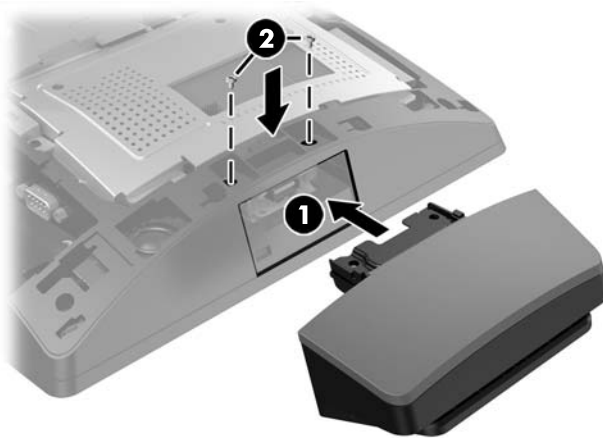
5. Odstranite dva vijaka, s katerima je pritrjen pokrov priključkov (1), nato povlecite pokrov priključkov z glave zaslona (2).



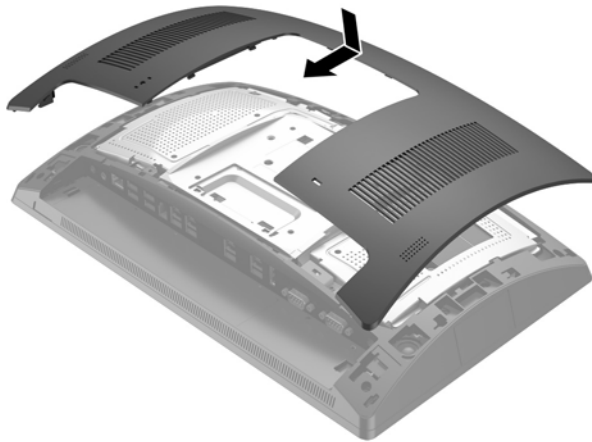
OPOMBA: Morda boste morali s ploskim izvijačem rahlo sprostiti pokrov priključkov iz odprtin za vijake.



6. Vstavite priključek USB na modul v vrata USB (1) in nato pritrdite modul z dvema vijakoma, ki ste ju prej odstranili (2).



7. Ob postavljanju pokrova zadnje strani na glavo zaslona poravnajte jezičke na pokrovu z režami na glavi zaslona in potisnite pokrov navzdol, da se zaskoči.



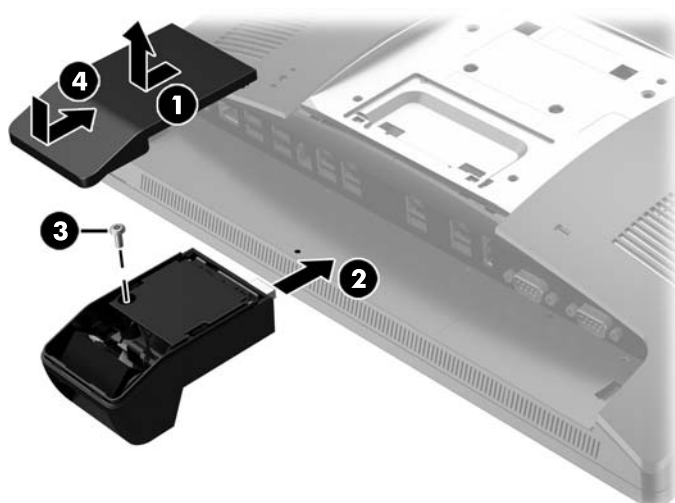
8. Ponovno priključite vse kable na V/I priključke na hrbtni strani.
9. Ponovno priključite napajalni kabel in pritisnite gumb za vklop.

Nameščanje izbirnega vgrajenega optičnega USB-čitalnika črtnih kod HP na spodnji rob glave zaslona

1. Prek operacijskega sistema ustrezno izklopite računalnik, nato pa izklopite morebitne zunanje naprave.
2. Odklopite napajalni kabel iz vtičnice.

⚠ POZOR: Ne glede na stanje vklopa je matična plošča vedno pod napetostjo, dokler je sistem priključen v aktivno omrežno vtičnico. Odklopite napajalni kabel in počakajte približno 30 sekund, da se izprazni vsa preostala energija, da se preprečijo poškodbe notranjih komponent računalnika.

3. Odklopite vse kable z V/I priključkov na hrbtni strani.
4. Potisnite pokrov navzdol na optični bralnik črtnih kod in dvignite pokrov, da ga odstranite (1). Priključite optični bralnik črtnih kod v V/I priključek USB z 12-voltnim napajanjem (B) na zadnji strani (2), nato pa pritrdite optični bralnik črtnih kod s priloženim vijakom (3). Znova namestite pokrov optičnega bralnika črtnih kod (4).



5. Ponovno priključite vse kable na V/I priključke na hrbtni strani.
6. Ponovno priključite napajalni kabel in pritisnite gumb za vklop.

Nameščanje zaslona LCD 2 x 20 ali 7-palčnega zaslona LCD, obrnjenega proti strankam (CFD)

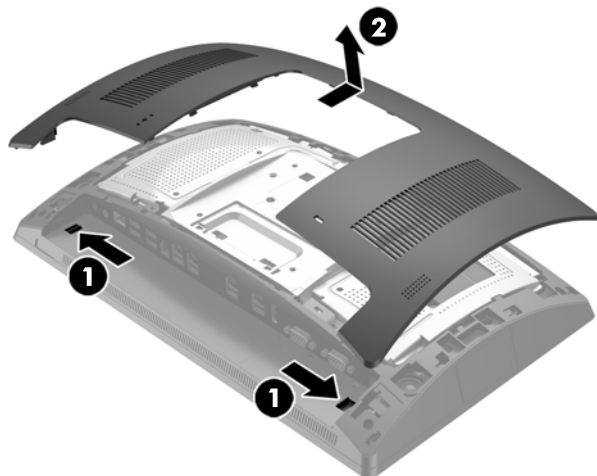
Kratko podaljševalno roko CFD je mogoče pritrčiti na zgornji rob glave zaslona, dolgo podaljševalno roko CFD pa je mogoče pritrčiti na spodnjo stran podnožja stojala. Postopek namestitve CFD je enak, najsi gre za 2 x 20 ali 7-palčni LCD.

Nameščanje zaslona CFD z nosilcem zgoraj


1. Prek operacijskega sistema ustrezno izklopite računalnik, nato pa izklopite morebitne zunanje naprave.
2. Odklopite napajalni kabel iz vtičnice.

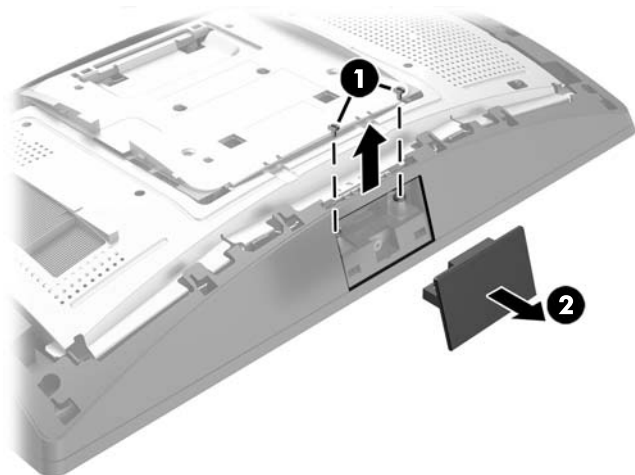
⚠ POZOR: Ne glede na stanje vklopa je matična plošča vedno pod napetostjo, dokler je sistem priključen v aktivno omrežno vtičnico. Odklopite napajalni kabel in počakajte približno 30 sekund, da se izprazni vsa preostala energija, da se preprečijo poškodbe notranjih komponent računalnika.

3. Odklopite vse kable z V/I priključkov na hrbtni strani.
4. Pritisnite dva zapaha zadnjega pokrova navzven (1). Potisnite zadnji pokrov navzgor in ga nato dvignite z glave zaslona (2).

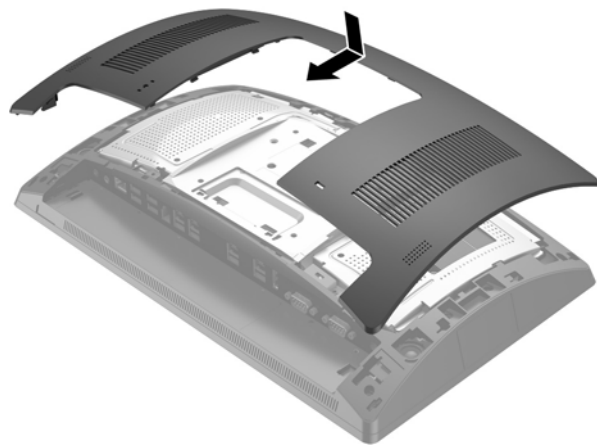


5. Odstranite dva vijaka, s katerima je pritrjen zgornji pokrov vrat (1), nato povlecite pokrov vrat z glave zaslona (2).

 **OPOMBA:** Morda boste morali s ploskim izvijačem rahlo sprostiti pokrov priključkov iz odprtih za vijake.



6. Ob postavljanju pokrova zadnje strani na glavo zaslona poravnajte jezičke na pokrovu z režami na glavi zaslona in potisnite pokrov navzdol, da se zaskoči.



7. Povlecite zgornji del pokrova nazaj (1) in nato še spodnji del, da odstranite pokrov z roke CFD. Vstavite priključek USB na CFD v vrata USB (2) in nato pritrdite CFD s priloženim vijakom (3). Znova namestite pokrov roke (4) tako, da nataknete najprej zgornji in nato spodnji rob pokrova.



8. Ponovno priključite vse kable na V/I priključke na hrbtne strani.
9. Ponovno priključite napajalni kabel in pritisnite gumb za vklop.

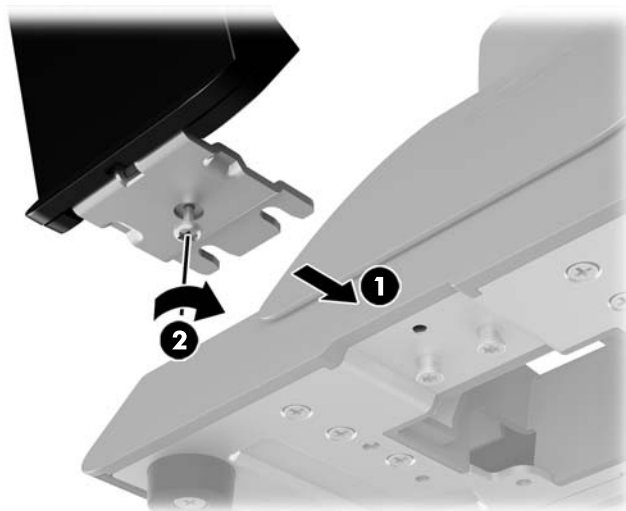
Nameščanje zaslona CFD z nosilcem spodaj

1. Prek operacijskega sistema ustrezno izklopite računalnik, nato pa izklopite morebitne zunanje naprave.
2. Odklopite napajalni kabel iz vtičnice.

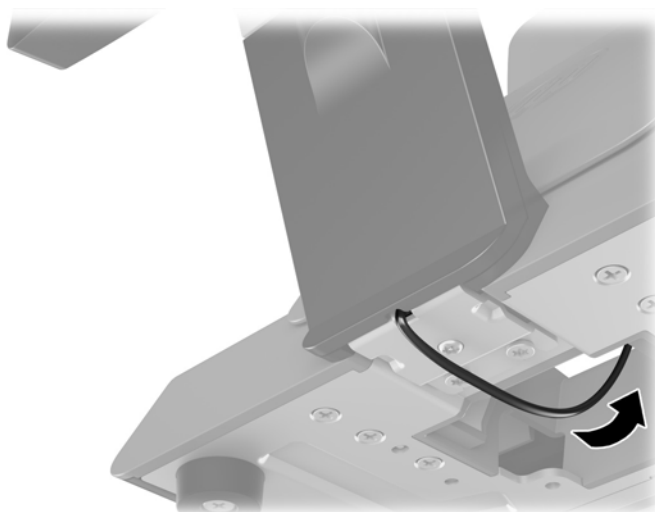
POZOR: Ne glede na stanje vklopa je matična plošča vedno pod napetostjo, dokler je sistem priključen v aktivno omrežno vtičnico. Odklopite napajalni kabel in počakajte približno 30 sekund, da se izprazni vsa preostala energija, da se preprečijo poškodbe notranjih komponent računalnika.

3. Odklopite napajalni kabel iz priključka na zadnji strani glave zaslona.
4. RP9 z navzdol obrnjeno sprednjo stranjo položite na ravno površino, ki naj bo pokrita s čisto mehko krpo.

5. Potisnite nosilec zaslona CFD na spodnjo stran podnožja (1) in pritrdite nosilec z vijakom (2).



6. Napeljite kabel zaslona CFD navzgor skozi sredinsko odprtino na podnožju in ga priključite v vrata USB med V/I priključki na zadnji strani.



7. Ponovno priključite napajalni kabel in pritisnite gumb za vklop.

Nameščanje pomnilnika

V računalniku je prednameščena najmanj ena dvovrstna pomnilniška enota majhne velikosti (SODIMM) z dvojno hitrostjo prenosa podatkov 4 in sinhronskim dinamičnim pomnilnikom za naključni dostop (DDR4-SDRAM). Na matični plošči sta dve pomnilniški podnožji, ki ju lahko zapomnite s pomnilniškima moduloma do 32 GB.

Moduli SODIMM DDR4-SDRAM

Če želite, da sistem pravilno deluje, namestite takšno enoto SODIMM:

- standardno z 260 priključki,
- skladno s PC4-17000 DDR4-2133 MHz brez medpomnilnika in podpore za EGS
- 1,2-voltne enote SODIMM DDR4-SDRAM.

Moduli SODIMM morajo tudi:

- podpira zakasnitev CAS 15 DDR4 2133 MHz (časovna uskladitev 15-15-15)
- biti skladni z obveznimi specifikacijami združenja JEDEC (Joint Electronic Device Engineering Council – skupni svet za načrtovanje elektronskih naprav)

Računalnik poleg tega podpira še:

- pomnilniške tehnologije 512 Mbit, 1 Gbit, 2 Gbit, 4 Gbit in 8 Gbit brez podpore za ECC
- enostranske in dvostranske enote SODIMM,
- Na voljo so naslednji moduli SODIMM:
 - RAM SODIMM 4 GB DDR4-2133 (1 x 4 GB)
 - RAM SODIMM 8 GB DDR4-2133 (2 x 4 GB)
 - RAM SODIMM 8 GB DDR4-2133 (1 x 8 GB)
 - RAM SODIMM 16 GB DDR4-2133 (1 x 16 GB)
 - RAM SODIMM 16 GB DDR4-2133 (2 x 8 GB)
 - RAM SODIMM 32 GB DDR4-2133 (2 x 16 GB)



OPOMBA: Če namestite nepodprte module SODIMM, sistem ne bo deloval pravilno.

Odstranjevanje in nameščanje modula SODIMM

⚠ POZOR: Pred zamenjavo pomnilniškega modula izklopite napajalni kabel in počakajte približno 30 sekund, da se izprazni vsa preostala energija. Ne glede na stanje vklopa je pomnilniški modul vedno pod napetostjo, dokler je računalnik priključen v aktivno električno vtičnico. Dodajanje ali odstranjevanje pomnilniškega modula pod napetostjo lahko na pomnilniškem modulu ali matični plošči povzroči nepopravljivo škodo.

Na podnožju za pomnilniški modul so pozlačeni kovinski kontakti. Pri nadgradnji pomnilnika je pomembno, da uporabite pomnilniški modul s pozlačenimi kovinskimi kontakti, da preprečite morebitno rjavenje in/ali oksidiranje, ki bi nastalo kot posledica stika nezdržljivih kovin.

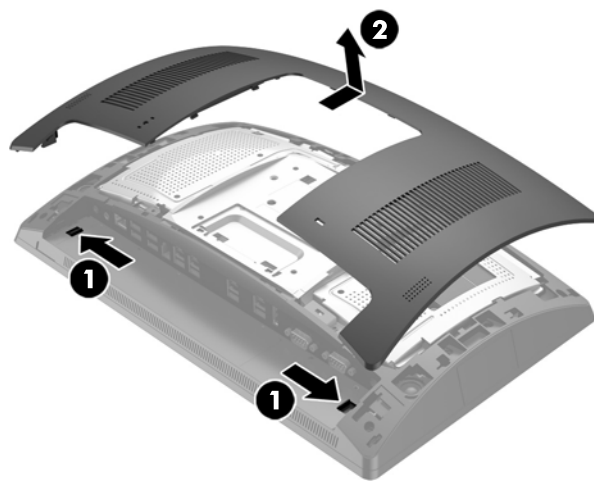
Statična elektrika lahko poškoduje elektronske dele računalnika ali dodatne kartice. Pred začetkom teh postopkov se razelektrite (dotaknite se ozemljenega kovinskega predmeta). Za več informacij glejte razdelek [Elektrostatična razelektritev na strani 43](#).

Bodite previdni, da se pri ravnanju s pomnilniškimi moduli ne dotaknete kovinskih priključkov, ker lahko tako modul poškodujete.

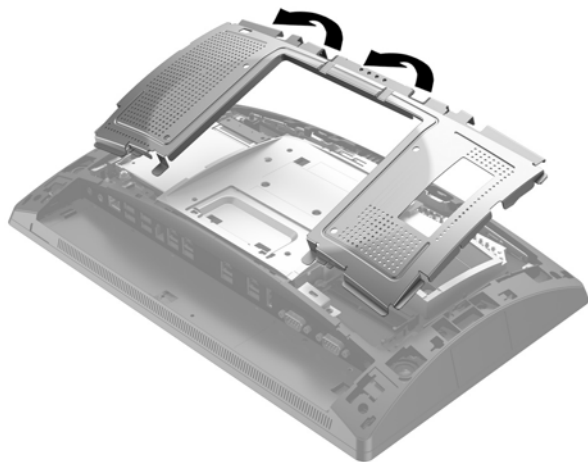
1. Prek operacijskega sistema ustrezno izklopite računalnik, nato pa izklopite morebitne zunanje naprave.
2. Odklopite napajalni kabel iz vtičnice.

⚠ POZOR: Pred zamenjavo pomnilniškega modula izklopite napajalni kabel in počakajte približno 30 sekund, da se izprazni vsa preostala energija. Ne glede na stanje vklopa je pomnilniški modul vedno pod napetostjo, dokler je računalnik priključen v aktivno električno vtičnico. Dodajanje ali odstranjevanje pomnilniškega modula pod napetostjo lahko na pomnilniškem modulu ali matični plošči povzroči nepopravljivo škodo.

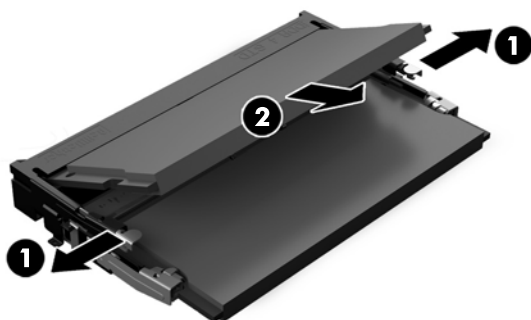
3. Odklopite vse kable z V/I priključkov na hrbtni strani.
4. Pritisnite dva zapaha zadnjega pokrova navzven (1). Potisnite zadnji pokrov navzgor in ga nato dvignite z glave zaslona (2).



5. Uporabite reže za prste na zadnji kovinski zaščiti, da povlečete zgornji del zaščite navzgor, nato pa dvignite zaščito z glave zaslona.




6. Za odstranitev modula SODIMM potisnite zapaha na obeh straneh modula SODIMM navzven (1) in nato izvlecite modul SODIMM iz podnožja (2).

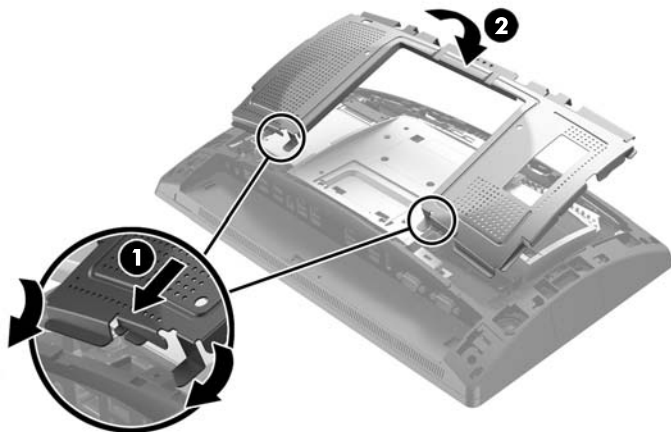


7. Če želite namestiti modul SODIMM, potisnite novi modul SODIMM v podnožje pod kotom približno 30° (1), nato pa potisnite modul SODIMM navzdol v podnožje (2), da se zapaha zakleneta.

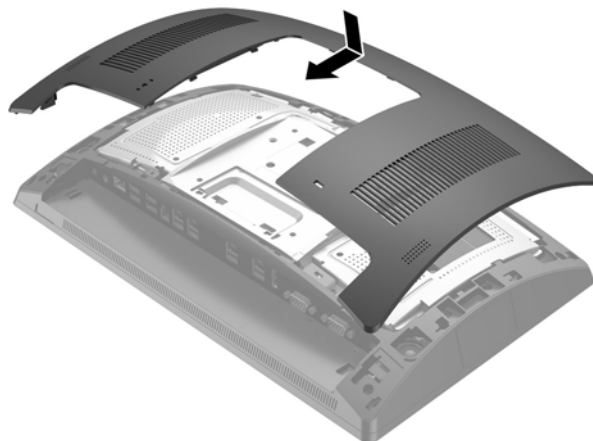


 **OPOMBA:** Pomnilniški modul je mogoče namestiti samo na en način. Poravnajte zarezo na pomnilniškem modulu z jezičkom podnožja za pomnilniški modul.

- 8.** Če želite zamenjati zadnjo kovinsko zaščito, potisnite zunanja stranska jezička spodnje strani zaščite pod kovinski okvir na glavi zaslona in sredinski jeziček na vsaki strani na kovinski okvir (1) ter zasukajte zgornji del zaščite na glavo zaslona, da se zaskoči (2).



- 9.** Ob postavljanju pokrova zadnje strani na glavo zaslona poravnajte jezičke na pokrovu z režami na glavi zaslona in potisnite pokrov navzdol, da se zaskoči.



- 10.** Ponovno priključite vse kable na V/I priključke na hrbtne strani.
- 11.** Ponovno priključite napajalni kabel in pritisnite gumb za vklop.
- Računalnik bo samodejno prepoznal dodatni pomnilnik, ko ga naslednjič vklopite.

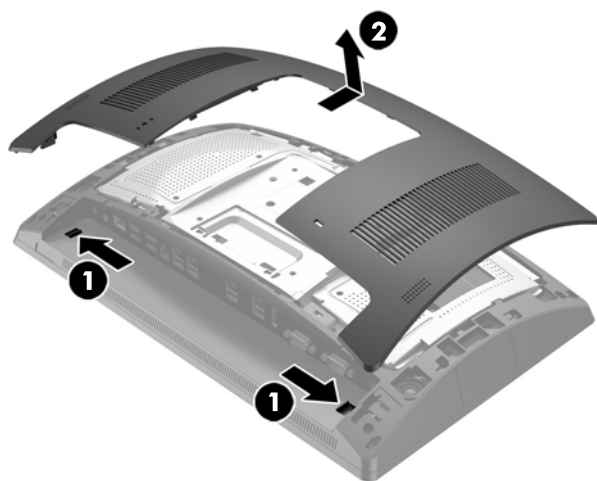
Odstranjevanje in nameščanje 2,5-palčnega trdega diska

⚠ POZOR: Če zamenjujete trdi disk, ne pozabite varnostno kopirati podatkov s starega diska, da jih boste lahko prenesli na novega.

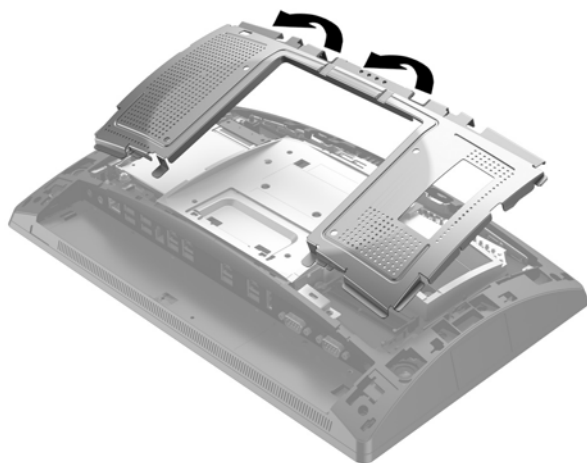
1. Prek operacijskega sistema ustrezno izklopite računalnik, nato pa izklopite morebitne zunanje naprave.
2. Odklopite napajalni kabel iz vtičnice.

⚠ POZOR: Ne glede na stanje vklopa je matična plošča vedno pod napetostjo, dokler je sistem priključen v aktivno omrežno vtičnico. Odklopite napajalni kabel in počakajte približno 30 sekund, da se izprazni vsa preostala energija, da se preprečijo poškodbe notranjih komponent računalnika.

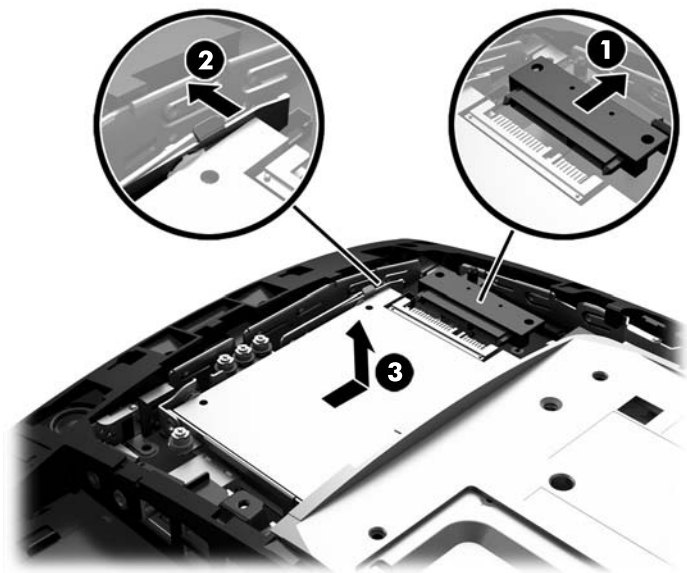
3. Odklopite vse kable z V/I priključkov na hrbtni strani.
4. Pritisnite dva zapaha zadnjega pokrova navzven (1). Potisnite zadnji pokrov navzgor in ga nato dvignite z glave zaslona (2).



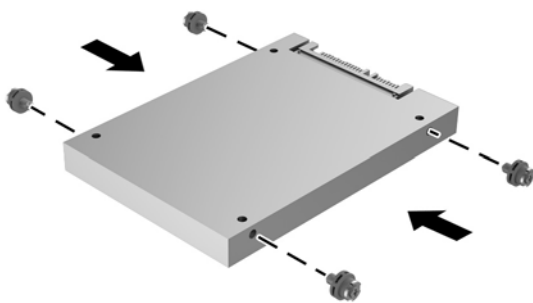
5. Uporabite reže za prste na zadnji kovinski zaščiti, da povlečete zgornji del zaščite navzgor, nato pa dvignete zaščito z glave zaslona.




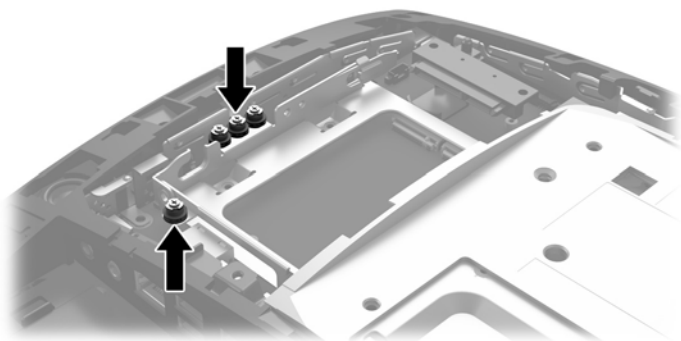
6. Odklopite kabel z zadnje strani pogona (1), povlecite roko na zadnji strani pogona (2) nazaj, nato pa potisnite pogon nazaj in ga dvignite iz ležišča za pogon (3).



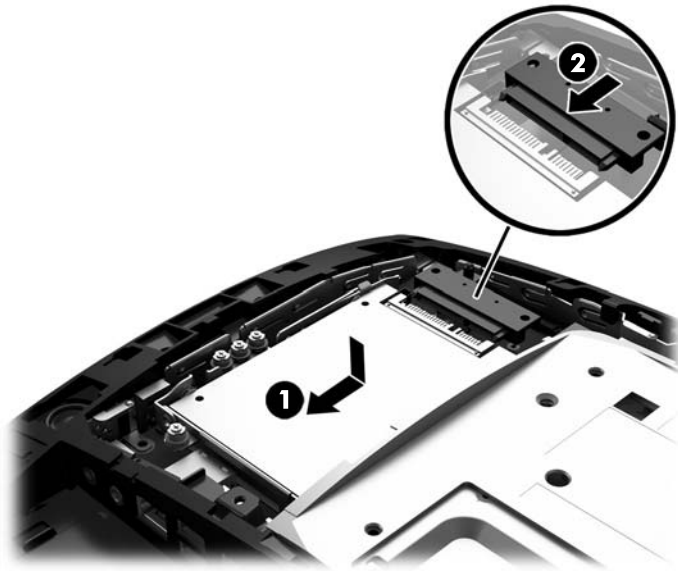
7. Kadar menjujete pogon, odstranite štiri pritrdilne vijake s pogona in z njimi pritrdite novi pogon.



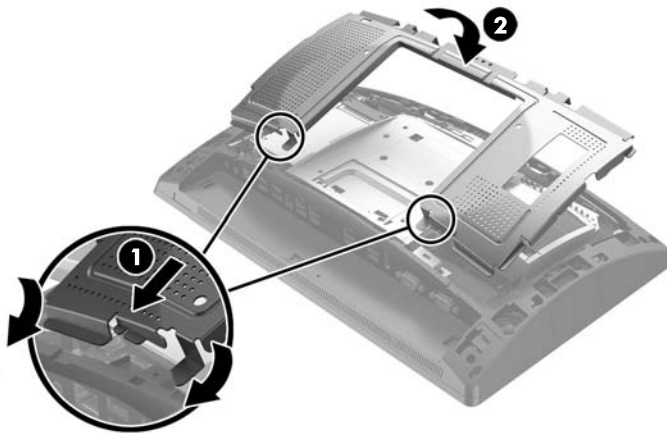
 **OPOMBA:** Če potrebujete pritrdilne vijake za pogon, so v okvirju ležišča za pogon nameščeni štirje dodatni pritrdilni vijaki.



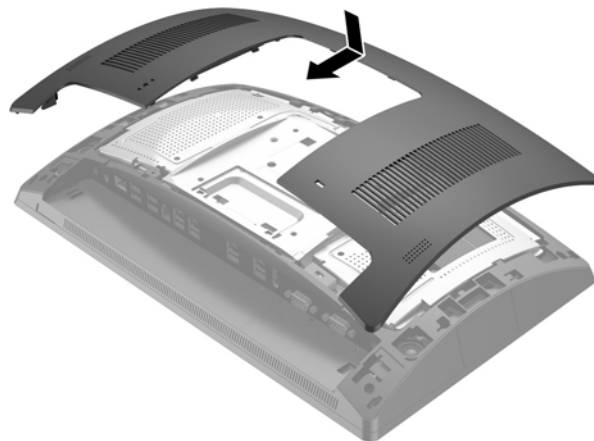
8. Potisnite pogon navzdol v ležišče za pogon, potisnite pogon naprej (1) in nato priključite kabel na zadnjo stran pogona (2).



9. Če želite zamenjati zadnjo kovinsko zaščito, potisnite zunanja stranska jezička spodnje strani zaščite pod kovinski okvir na glavi zaslona in sredinski jeziček na vsaki strani na kovinski okvir (1) ter zasukajte zgornji del zaščite na glavo zaslona, da se zaskoči (2).



10. Ob postavljanju pokrova zadnje strani na glavo zaslona poravnajte jezičke na pokrovu z režami na glavi zaslona in potisnite pokrov navzdol, da se zaskoči.



11. Ponovno priključite vse kable na V/I priključke na hrbtni strani.
12. Ponovno priključite napajalni kabel in pritisnite gumb za vklop.

Odstranjevanje in nameščanje naprave za shranjevanje M.2

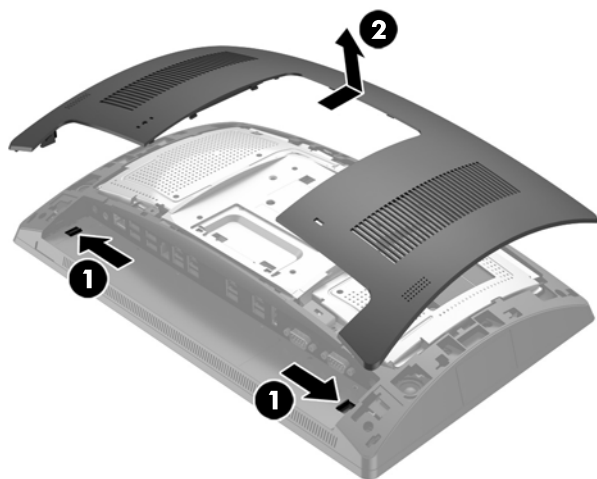
Pod ležiščem za 2,5-palčni pogon sta na voljo dva priključka za napravo za shranjevanje M.2.

1. Prek operacijskega sistema ustrezno izklopite računalnik, nato pa izklopite morebitne zunanje naprave.
2. Odklopite napajalni kabel iz vtičnice.

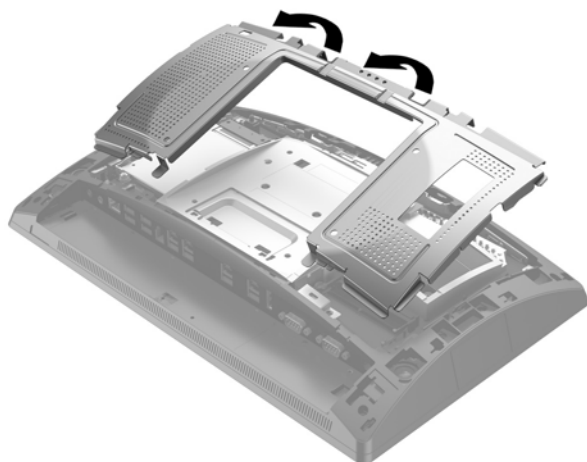
⚠ POZOR: Ne glede na stanje vklopa je matična plošča vedno pod napetostjo, dokler je sistem priključen v aktivno omrežno vtičnico. Odklopite napajalni kabel in počakajte približno 30 sekund, da se izprazni vsa preostala energija, da se preprečijo poškodbe notranjih komponent računalnika.

3. Odklopite vse kable z V/I priključkov na hrbtni strani.

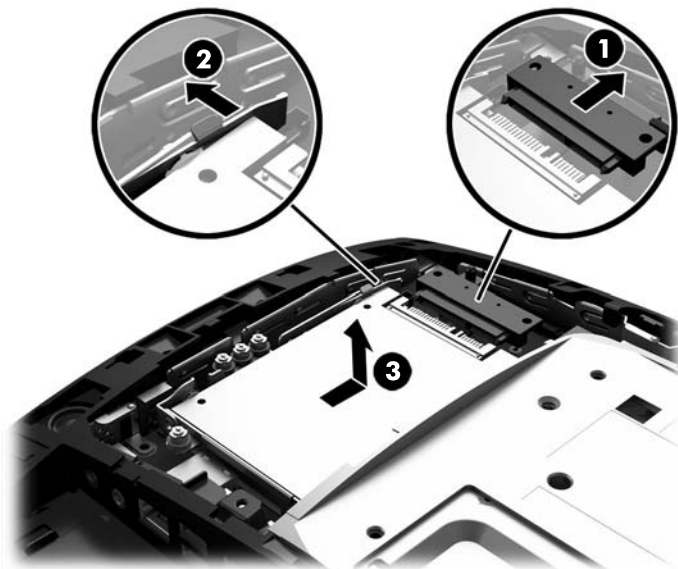
4. Pritisnite dva zapaha zadnjega pokrova navzven (1). Potisnite zadnji pokrov navzgor in ga nato dvignite z glave zaslona (2).



5. Uporabite reže za prste na zadnji kovinski zaščiti, da povlečete zgornji del zaščite navzgor, nato pa dvignite zaščito z glave zaslona.



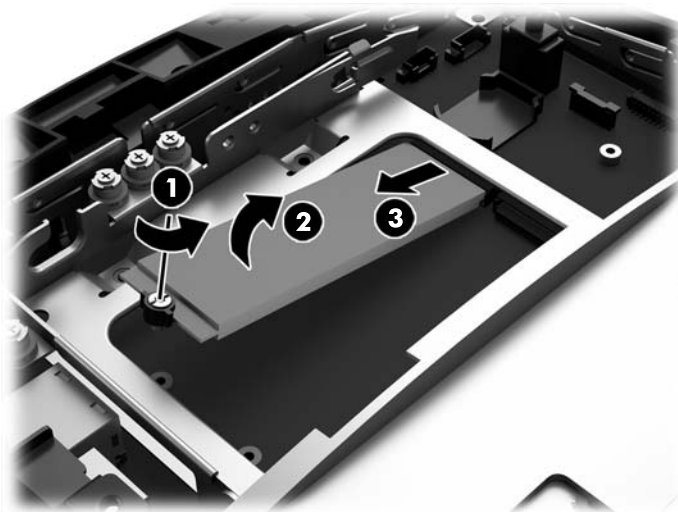
6. Če je 2,5-palčni pogon nameščen, ga odstranite. Odklopite kabel z zadnje strani pogona (1), povlecite roko na zadnji strani pogona (2) nazaj, nato pa potisnite pogon nazaj in ga dvignite iz ležišča za pogon (3).



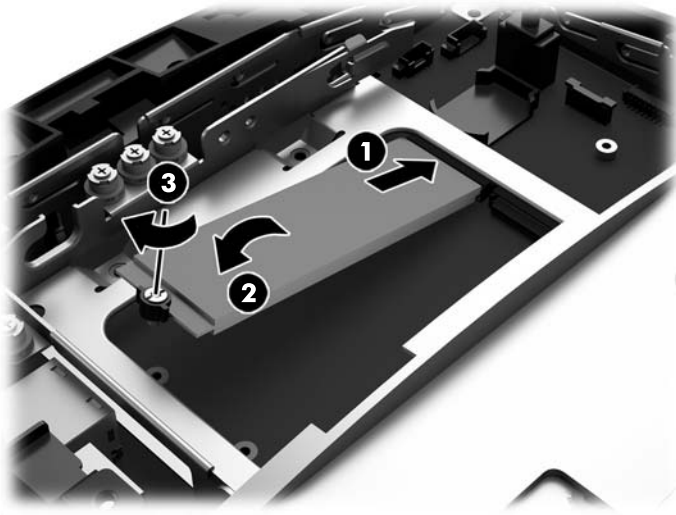
7. Če želite odstraniti napravo za shranjevanje M.2, odstranite vijak, s katerim je naprava pritrjena na matično ploščo (1), tako da konec izskoči (2), nato pa potisnite napravo iz priključka (3).



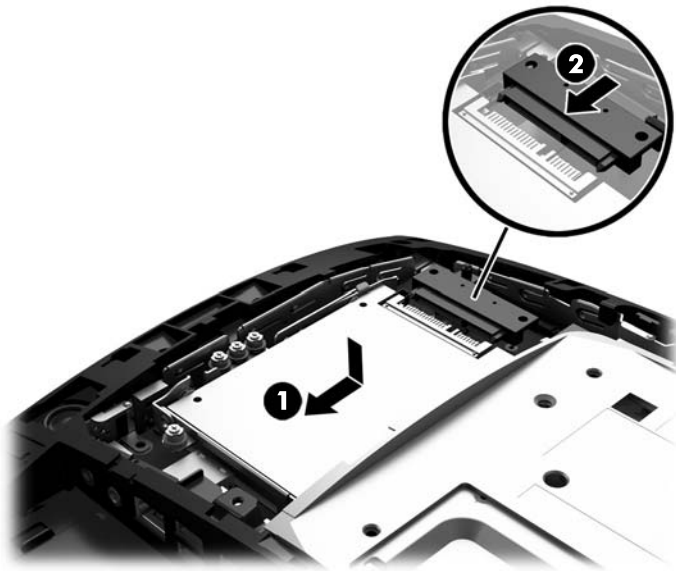
OPOMBA: Ker je vijak majhen, si pri odstranjevanju lahko pomagate z magnetnim izvijačem.



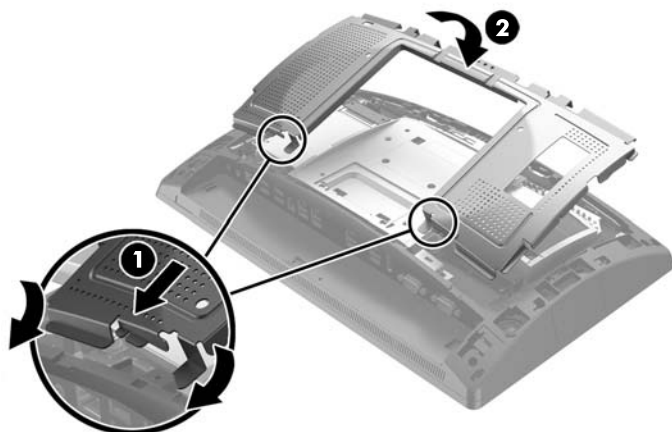
8. Če želite namestiti napravo za shranjevanje M.2, potisnite nožice na napravi v priključek na matični plošči, pri čemer držite napravo kotom približno 30° (1). Zasukajte drugi konec naprave navzdol (2) in nato pritrdite napravo z vijakom, ki ste ga predhodno odstranili oziroma ki je bil predhodno vstavljen v odprtino za vijak (3).



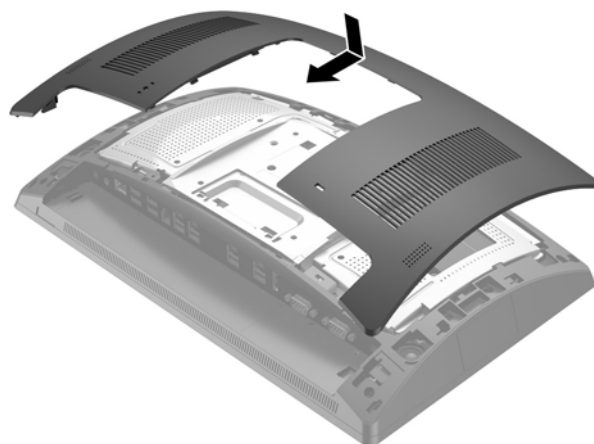
9. Znova namestite 2,5-palčni pogon, če ste ga odstranili. Potisnite pogon navzdol v ležišče za pogon, potisnite pogon naprej (1) in nato priključite kabel na zadnjo stran pogona (2).



- 10.** Če želite zamenjati zadnjo kovinsko zaščito, potisnite zunanja stranska jezička spodnje strani zaščite pod kovinski okvir na glavi zaslona in sredinski jeziček na vsaki strani na kovinski okvir (1) ter zasukajte zgornji del zaščite na glavo zaslona, da se zaskoči (2).



- 11.** Ob postavljanju pokrova zadnje strani na glavo zaslona poravnajte jezičke na pokrovu z režami na glavi zaslona in potisnite pokrov navzdol, da se zaskoči.



- 12.** Ponovno priključite vse kable na V/I priključke na hrbtne strani.
13. Ponovno priključite napajalni kabel in pritisnite gumb za vklop.

Zamenjava akumulatorja

V računalnik je vgrajena baterija, ki napaja uro realnega časa. Staro baterijo nadomestite s povsem enako, takšno, kakršna je bila prvotno nameščena v računalniku. V računalnik je vgrajena 3-voltna litijeva baterija v obliki kovanca.

⚠ OPOZORILO! Računalnik vsebuje litijevo mangan-dioksidno baterijo. Če z njo ne ravnate pravilno, obstaja nevarnost požara in opeklin. Za zmanjšanje nevarnosti telesne poškodbe upoštevajte naslednje:

Baterije ne skušajte znova napolniti.

Baterije ne izpostavljajte temperaturam, višjim od 60 °C (140 °F).

Baterije ne razstavljajte, ne teptajte in ne luknjajte, ne povzročajte kratkega stika na zunanjih kontaktih in je ne mecite v ogenj ali vodo.

Baterijo zamenjajte s HP-jevo nadomestno baterijo, namenjeno temu izdelku.

⚠ POZOR: Pomembno je, da pred zamenjavo baterije naredite varnostno kopijo nastavitve CMOS. Ko baterijo odstranite ali zamenjate, se bodo nastavitve CMOS zbrisale.

Statična elektrika lahko poškoduje elektronske dele računalnika ali dodatne opreme. Preden začnete s temi postopki, se razelektrite (dotaknite se ozemljenega kovinskega predmeta).

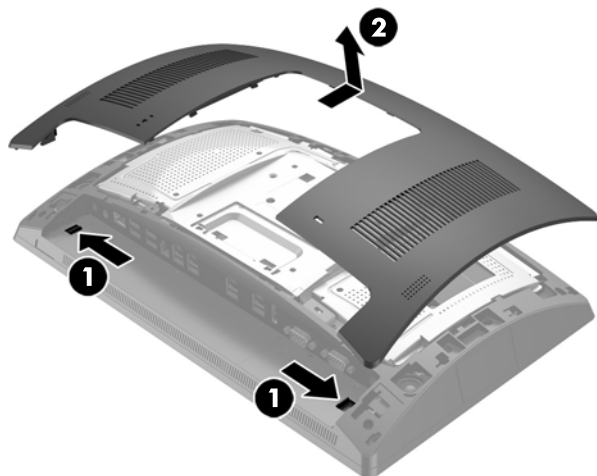
📝 OPOMBA: Življenjsko dobo litijeve baterije lahko podaljšate tako, da računalnik priključite v aktivno vtičnico, saj se litijeva baterija troši samo takrat, kadar računalnik NI priključen na napajanje.

HP spodbuja stranke k recikliranju rabljene elektronske strojne opreme, originalnih kartuš HP in baterij za polnjenje. Več informacij o programih recikliranja najdete na spletnem mestu <http://www.hp.com/recycle>.

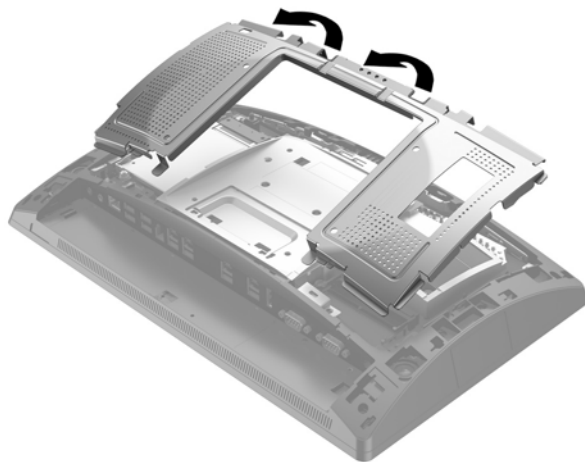
1. Prek operacijskega sistema ustrezno izklopite računalnik, nato pa izklopite morebitne zunanje naprave.
2. Odklopite napajalni kabel iz vtičnice.

⚠ POZOR: Ne glede na stanje vklopa je matična plošča vedno pod napetostjo, dokler je sistem priključen v aktivno omrežno vtičnico. Odklopite napajalni kabel in počakajte približno 30 sekund, da se izprazni vsa preostala energija, da se preprečijo poškodbe notranjih komponent računalnika.

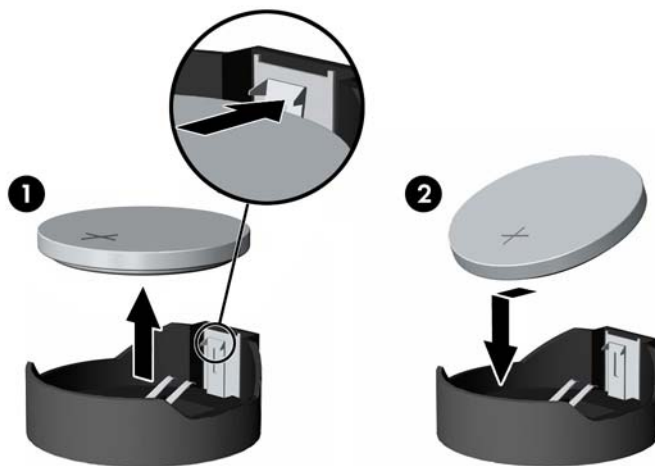
3. Odklopite vse kable z V/I priključkov na hrbtni strani.
4. Pritisnite dva zapaha zadnjega pokrova navzven (1). Potisnite zadnji pokrov navzgor in ga nato dvignite z glave zaslona (2).



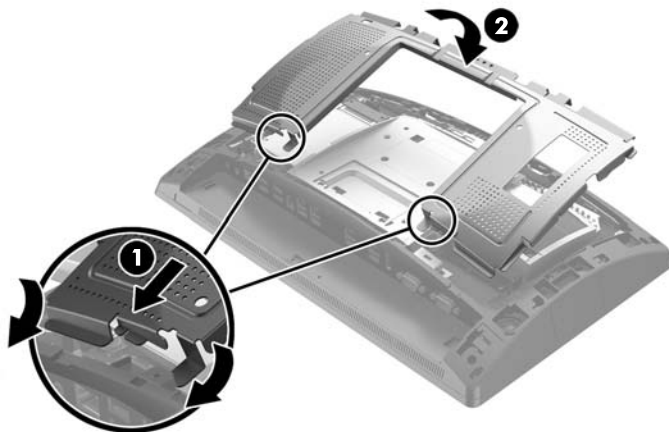
5. Uporabite reže za prste na zadnji kovinski zaščiti, da povlečete zgornji del zaščite navzgor, nato pa dvignete zaščito z glave zaslona.



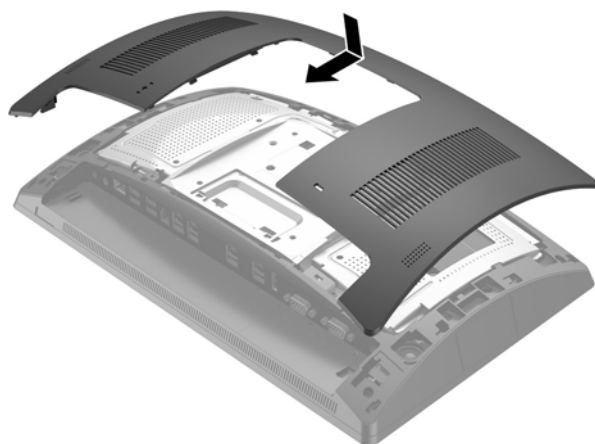
6. Baterijo sprostite tako, da stisnete kovinsko objemko, ki sega čez rob baterije. Ko baterija izskoči, jo izvlcite (1).
7. Novo baterijo vstavite tako, da en rob potisnete pod rob nosilca, pri čemer naj bo pozitivni pol obrnjen navzgor. Drugi rob baterije potisnite navzdol, da se objemka zaskoči okoli njega (2).



- 8.** Če želite zamenjati zadnjo kovinsko zaščito, potisnite zunanja stranska jezička spodnje strani zaščite pod kovinski okvir na glavi zaslona in sredinski jeziček na vsaki strani na kovinski okvir (1) ter zasukajte zgornji del zaščite na glavo zaslona, da se zaskoči (2).



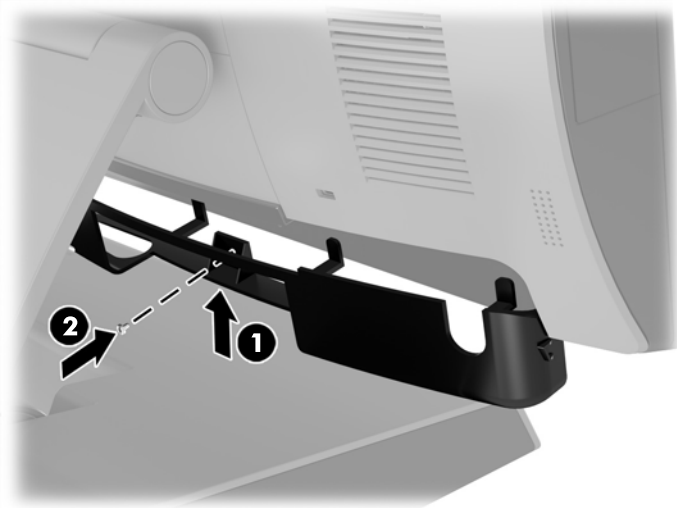
- 9.** Ob postavljanju pokrova zadnje strani na glavo zaslona poravnajte jezičke na pokrovu z režami na glavi zaslona in potisnite pokrov navzdol, da se zaskoči.



- 10.** Ponovno priključite vse kable na V/I priključke na hrbtne strani.
11. Ponovno priključite napajalni kabel in pritisnite gumb za vklop.

Nameščanje pokrova priključkov

Pokrov V/I priključkov na zadnji strani je na voljo pri HP-ju. Če želite namestiti pokrov priključkov, vpnite pokrov priključkov na zadnjo ploščo prek priključkov (1) in ga pritrдите z vijakom (2).

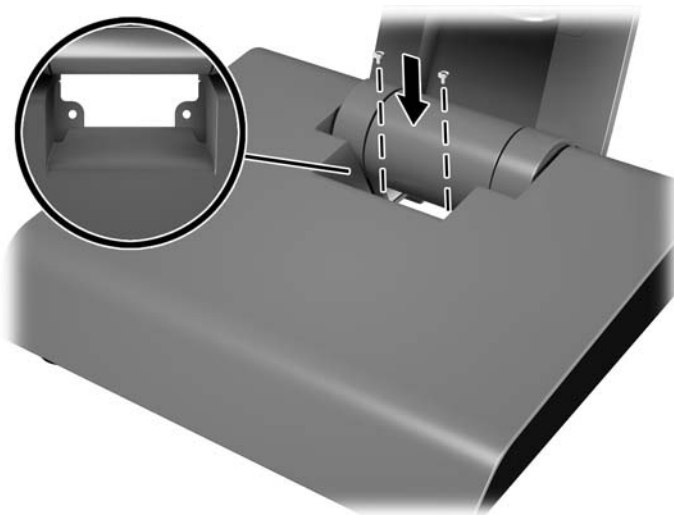


Pritrjevanje sistema RP9 na pult

1. Prek operacijskega sistema ustrezno izklopite računalnik, nato pa izklopite morebitne zunanje naprave.
2. Odklopite napajalni kabel iz vtičnice.

⚠ POZOR: Ne glede na stanje vklopa je matična plošča vedno pod napetostjo, dokler je sistem priključen v aktivno omrežno vtičnico. Odklopite napajalni kabel in počakajte približno 30 sekund, da se izprazni vsa preostala energija, da se preprečijo poškodbe notranjih komponent računalnika.

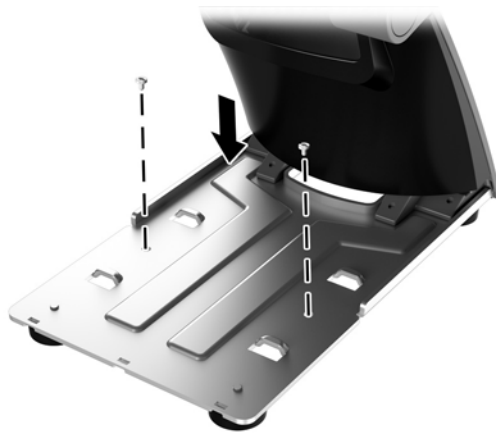
3. Če pritrjujete ergonomsko stojalo, sta skozi sredino podnožja stojala dostopni dve odprtini za vijaka. Pritrdite stojalo na pult s pomočjo pritrtil (HP jih ne dobavlja), primernih za površino pulta.



4. Če pritrjujete kompaktno stojalo, izpnite pokrov priključkov z vratu stojala (1), nato pa potisnite pokrov podnožja naprej in ga dvignite s podnožja (2).



5. Pritrdite kompaktno stojalo na pult s pomočjo pritrdil (HP jih ne dobavlja), primernih za površino pulta.



6. Potisnite pokrov podnožja nazaj na podnožje kompaktnega stojala (1) in nato potisnite pokrov vratu na vrat stojala (2).

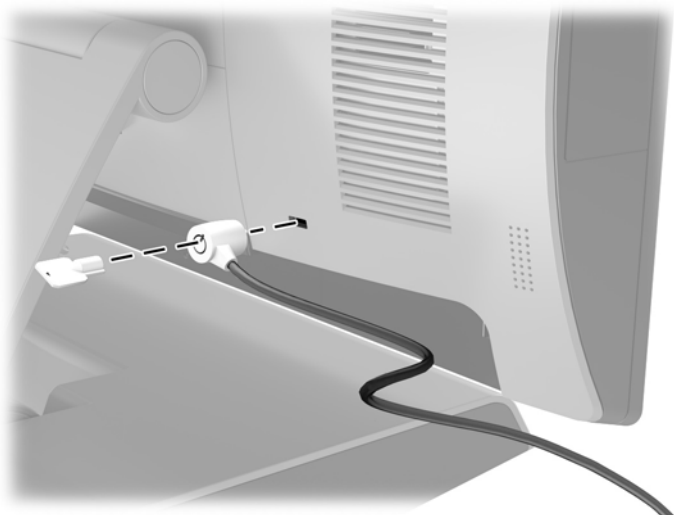


7. Ponovno priključite napajalni kabel in pritisnite gumb za vklop.

Nameščanje zunanje varnostne ključavnice

Kabelska ključavnica


S kabelsko ključavnico lahko sistem RP9 pritrдите na zunanji predmet.

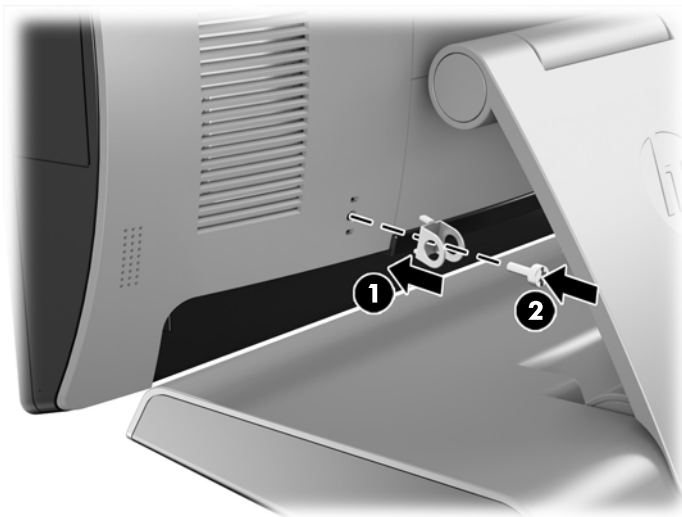


Ključavnica

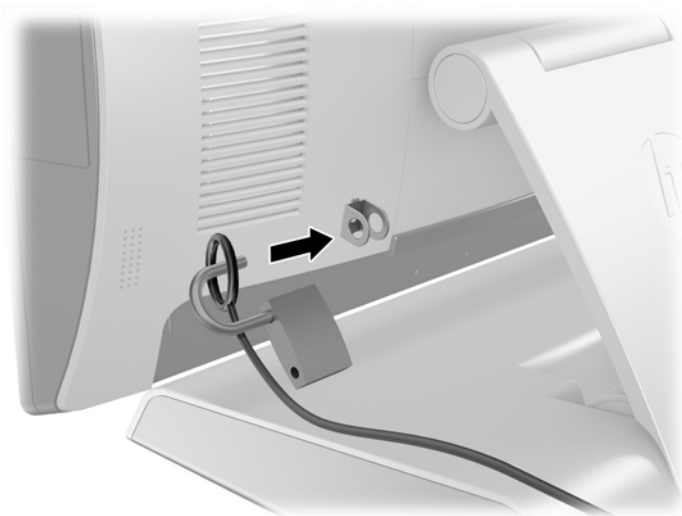
Za pritrditev sistema RP9 na zunanji predmet lahko uporabite ključavnico.

1. Namestite varnostno zanko ključavnice na zadnjo ploščo. Postavite podnožje zanke v reži na zadnji plošči (1) in z vijakom pritrdite zanko na zadnjo ploščo (2).

 **OPOMBA:** Varnostna zanka ključavnice in vijak sta priložena sistemu RP9.



2. Priključite kabel, ki je pritrjen na zunanji predmet, na ključavnico in vstavite ključavnico v varnostno zanko.



3 Konfiguriranje programske opreme

Umerjanje zaslona na dotik

HP priporoča, da zaslon na dotik pred uporabo sistema umerite in tako zagotovite zaznavanje točke dotika tam, kjer se s pisalom ali prstom dotaknete zaslona. Če kadar koli ugotovite, da točka dotika ni pravilno zaznana, boste morda morali ponoviti postopek umerjanja.

Umerjanje za Windows 7 Professional in Embedded POSReady 7

Umerjanje modula na dotik v operacijskih sistemih Windows 7 Professional in Embedded POSReady 7:

1. Odprite meni **Start**, tapnite povezavo **Nadzorna plošča** in v polje Iskanje vtipkajte »kalibracija«. V oknu **Nastavitve tabličnega računalnika** tapnite povezavo **Kalibracija zaslona za vnos s peresom in za vnos na dotik**. V pogovornem oknu **Nastavitve tabličnega računalnika** tapnite gumb **Umeri**, nato nadaljujte z 2. korakom.
2. Sledite navodilom na zaslonu in pritisnite ciljne oznake na zaslonu za dotik. Ob končanem postopku umerjanja bi moral biti modul za dotik poravnan s sliko in točke dotika natančne.

Umerjanje za Windows 8.1 Professional in Embedded 8.1 Industry Pro Retail

Umerjanje modula na dotik v sistemih Windows 8.1 Professional in Embedded 8.1 Industry Pro Retail:

1. Zaženite nadzorno ploščo. Če želite dostopiti do nadzorne plošče, lahko v iskalno polje vnesete »Nadzorna plošča«.
2. V iskalno polje nadzorne plošče vnesite »umeri«. V oknu **Nastavitve tabličnega računalnika** tapnite povezavo **Kalibracija zaslona za vnos s peresom in za vnos na dotik**. V pogovornem oknu **Nastavitve tabličnega računalnika** tapnite gumb **Umeri**, nato nadaljujte s 3. korakom.
3. Sledite navodilom na zaslonu in pritisnite ciljne oznake na zaslonu za dotik. Ob končanem postopku umerjanja bi moral biti modul za dotik poravnan s sliko in točke dotika natančne.


Umerjanje za Windows 10 Professional in Windows 10 IoT Enterprise za trgovine

Umerjanje modula na dotik v sistemih Windows 10 Professional in Windows 10 IoT Enterprise za trgovine:

1. Zaženite nadzorno ploščo. Če želite dostopiti do nadzorne plošče, lahko v iskalno polje vnesete »Nadzorna plošča«.
2. V iskalno polje nadzorne plošče vnesite »umeri«. V oknu **Nastavitve tabličnega računalnika** tapnite povezavo **Kalibracija zaslona za vnos s peresom in za vnos na dotik**. V pogovornem oknu **Nastavitve tabličnega računalnika** tapnite gumb **Umeri**, nato nadaljujte s 3. korakom.
3. Sledite navodilom na zaslonu in pritisnite ciljne oznake na zaslonu za dotik. Ob končanem postopku umerjanja bi moral biti modul za dotik poravnan s sliko in točke dotika natančne.


Konfiguriranje vseh izbirnih vgrajenih zunanjih USB-modulov HP (vgrajen optični USB-bralnik črtnih kod HP, bralnik magnetnih trakov (MSR), biometrični bralnik ali spletna kamera)


Za konfiguriranje vgrajenih zunanjih naprav USB glejte *HP Point of Sale Configuration Guide* (Priročnik za konfiguriranje HP-jevega blagajniškega mesta) (na voljo samo v angleščini). Priročnik je priložen dokumentaciji v vašem blagajniškem računalniku in na naslovu <http://www.hp.com/support>. Za dostop do priročnika v blagajniškem računalniku izberite **Start > HP Point of Sale Information** (Informacije o blagajniškem mestu HP).

 **OPOMBA:** Na naslovu <http://www.hp.com/support> preverite tudi, ali je bila v obdobju od izdelave do vašega nakupa izdelka objavljena posodobljena programska oprema ali dokumentacija.

Konfiguriranje serijskih vrat z napajanjem


Serijska vrata je mogoče nastaviti kot standardna serijska vrata (brez napajanja) ali serijska vrata z napajanjem. Pri nekaterih napravah se uporabljajo serijska vrata z napajanjem. Če so serijska vrata konfigurirana kot serijska vrata z napajanjem, naprave s podporo za serijski vmesnik z napajanjem ne potrebujejo zunanjega vira napajanja.


 **POZOR:** Pred priklapljanjem in odklapanjem naprav s serijskim priključkom morate sistem izklopiti.

 **OPOMBA:** Računalniku so priložena vsa serijska vrata, privzeto konfigurirana v standardnem nenapajanjem serijskem načinu (0 voltov).

Serijska vrata je mogoče konfigurirati s pomočjo pripomočka Computer Setup (F10). V meniju **Onboard Devices** (Vgrajene naprave) lahko izbirate med naslednjimi tremi nastavitvami za posamezna serijska vrata:

- 0 voltov
- 5 voltov
- 12 voltov

 **POZOR:** Odklopite vse naprave, ki so trenutno priključene v serijska vrata z napajanjem, in znova zaženite računalnik, preden spremenite nastavitve napetosti serijskih vrat v pripomočku Computer Setup (F10).

 **OPOMBA:** Za dostop do programa Computer Setup (F10) (Nastavitve računalnika) ponovno zaženite računalnik in pritisnite tipko **F10**, takoj ko se prikaže zaslon z logotipom HP (preden se računalnik zažene z operacijskega sistema).

A Elektrostatična razelektritev

Elektrostatična razelektritev prsta ali drugega prevodnika lahko poškoduje sistemske plošče ali druge naprave, ki so občutljive na statično elektriko. Take poškodbe lahko skrajšajo življenjsko dobo naprave.

Preprečevanje poškodb zaradi statične elektrike

Da preprečite poškodbe, ki lahko nastanejo zaradi statične elektrike, upoštevajte naslednje varnostne ukrepe:

- Izogibajte se dotikanju in pri transportu ter shranjevanju izdelkov uporabljajte embalažo, ki ne povzroča statičnega naboja.
- Dele, ki so občutljivi na statično elektriko, pustite v embalaži, dokler ne prispejo na delovno mesto, zaščiteno pred statično elektriko.
- Preden dele odstranite iz embalaže, jih postavite na ozemljeno površino.
- Ne dotikajte se priključkov, prevodnikov ali vezij.
- Preden se dotaknete komponente ali sklopa, ki je občutljiv na statično elektriko, morate biti ustrezno ozemljeni.

Načini ozemljitve

Obstaja več načinov za ozemljitev. Pri upravljanju ali nameščanju delov, ki so občutljivi na statično elektriko, izberite vsaj enega od naslednjih načinov:

- Uporabite zapestni trak, ki je z ozemljitvenim kablom povezan z ozemljenim ohišjem delovne postaje ali računalnika. Zapestni trakovi so prilagodljivi trakovi, ki v ozemljitvenih kablom omogočajo upor, ki znaša najmanj milijon ohmov (+/-10 odstotkov). Da si zagotovite ustrezno ozemljitev, morate trak namestiti tako, da se tesno prilega vaši koži.
- Pri delu z delovnimi postajami, ki jih upravljate stoje, uporabite trakove za pete, nožne prste ali čevlje. Če stojite na prevodnih tleh ali na odvodni talni podlogi, si namestite trakove na obe nogi.
- Uporabite prevodno orodje za delo na terenu.
- Prenosni komplet za delo na terenu uporabljajte z delovno podlogo, ki razprši statično elektriko.

Če predlagane opreme za pravilno ozemljitev nimate, se obrnite na HP-jevega pooblaščenega distributerja, prodajalca ali ponudnika storitev.



OPOMBA: Če želite več informacij o statični elektriki, se obrnite na HP-jevega pooblaščenega distributerja, prodajalca ali ponudnika storitev.

B Navodila za delovanje računalnika, redno vzdrževanje in priprava za pošiljanje

Navodila za delovanje računalnika in redno vzdrževanje

Za pravilno namestitvev in vzdrževanje računalnika sledite naslednjim navodilom:

- Zaradi oddajanja toplote priporoča HP 17 mm odmika od reber na zadnji plošči.
- Blagajniškega sistema HP RP9 ne izpostavljajte visoki vlagi, neposredni sončni svetlobi in zelo visokim ali nizkim temperaturam.
- Računalnika nikoli ne uporabljajte, če je kateri od pokrovov odprt.
- Računalnikov ne postavljajte drugega vrh drugega ali drugega ob drugega, saj se lahko poškodujejo zaradi preveč segretega zraka.
- Če je računalnik v ločenem ohišju, mora ohišje prav tako omogočati ustrezno zračenje, upoštevati pa morate tudi vsa zgoraj omenjena navodila.
- Pazite, da tekočine ne pridejo v stik z blagajniškim sistemom HP RP9.
- Reber na zadnji plošči ne smete nikoli pokriti z nobenim materialom.
- Namestite ali omogočite funkcije operacijskega sistema ali druge programske naprave za upravljanje porabe, vključno s stanji spanja.
- Preden storite naslednje, izklopite računalnik:
 - Po potrebi obrišite zunanost računalnika z mehko, vlažno krpo. Z uporabo čistilnih sredstev lahko poškodujete barvo ali ohišje.
 - Občasno očistite rebra na zadnji plošči, da odstranite vlakna, prah in druge delce, ki bi lahko onemogočili oddajanje toplote na rebrih.



OPOMBA: Za več informacij o oskrbi in vzdrževanju vašega blagajniškega sistema glejte »Retail Point of Sales Systems - Routine Care and Maintenance« (Blagajniški sistemi – redna nega in vzdrževanje), na voljo na naslovu <http://www.hp.com/support>.

Vzdrževanje zaslona na dotik

Zaslon in tipalo dotika morata biti čista. Tipalo dotika potrebuje zelo malo vzdrževanja. HP priporoča redno čiščenje steklene dotikalne površine. Pred čiščenjem obvezno izklopite zaslon. Običajno je za čiščenje tipala dotika najprimernejša raztopina izopropilnega alkohola v vodi, v razmerju 50:50. Na zaslonu ne smete uporabljati jedkih kemikalij. Ne uporabljajte raztopin na bazi kisa.

Napravo osušite s suho, mehko krpo, ki ne pušča vlaken. Ne uporabljajte zrnatih krp. Krpo vedno navlažite in nato očistite tipalo. Čistilno tekočino vedno razpršite na krpo, ne na tipalo, da kapljice ne bi vdrle v zaslon in da ne bi povzročile madežev na ohišju.

Priprava za pošiljanje

Pred pošiljanjem računalnika upoštevajte naslednja navodila:

1. Varnostno kopirajte datoteke s trdega diska. Mediji z varnostnimi kopijami med shranjevanjem ali prevozom ne smejo biti izpostavljeni električnim in magnetnim impulzom.



OPOMBA: Trdi disk se samodejno zaklene, ko izklopite sistem.

2. Odstranite in shranite vse izmenljive medije.
3. Izklopite računalnik in zunanje naprave.
4. Izvlecite napajalni kabel iz električne vtičnice in nato še iz računalnika.
5. Izklopite sistemske komponente in zunanje naprave iz virov napajanja in nato še iz računalnika.
6. Sistemske komponente in zunanje naprave zapakirajte v izvorno ali podobno embalažo, ki je dovolj velika, da lahko vse ustrezno zavaruje.

Stvarno kazalo

B

- baterija
 - odstranjevanje in nameščanje 34
- biometrični bralnik
 - namestitev 14
- bralnik magnetnih trakov (MSR)
 - namestitev 14

E

- elektrostatična razelektritev,
preprečevanje poškodb 43
- ergonomsko stojalo
 - napeljava kablov 9
 - odstranitev in ponovna
namestitev 6
 - odstranitev in zamenjava
napajalnika 10
 - pritrjevanje na pult 37
 - razpiranje 3

F

- funkcije 1

K

- kompaktno stojalo
 - napeljava kablov 9
 - odstranitev in ponovna
namestitev 6
 - pritrjevanje na pult 37
- komponente na zadnji strani 4

N

- nameščanje na steno 6
- Naprava za shranjevanje M.2
 - odstranjevanje in nameščanje 29
- navodila za delovanje računalnika 44
- navodila za namestitev 5
- navodila za zračenje 44

O

- optični bralnik črtnih kod
 - namestitev 14

P

- pokrov priključkov 37
- pomnilnik
 - odstranjevanje in nameščanje 22
 - specifikacije 22
- priprava za pošiljanje 45

S

- serijska vrata z napajanjem,
konfiguriranje 42
- spletna kamera
 - namestitev 14

T

- trdi disk
 - odstranjevanje in nameščanje 26

V

- varnostne ključavnice 39
- vgrajene zunanje naprave USB
 - konfiguriranje 42
 - nameščanje 14, 18

Z

- zaslon na dotik
 - umerjanje 41
 - vzdrževanje 44
- zaslon, obrnjen proti strankam (CFD)
 - namestitev 18