



Techninės įrangos vartotojo vadovas

HP prekybinė sistema RP9 G1

© Copyright 2015 HP Development Company, L.P.

„ENERGY STAR™“ yra IAV vyriausybei priklausantis registruotasis ženklas.

„Microsoft“ ir „Windows“ yra arba registruotieji bendrovės „Microsoft Corporation“ prekių ženklai, arba prekių ženklai Jungtinėse Amerikos Valstijose ir (arba) kitose šalyse.

Informacija, esanti šiame dokumente, gali būti keičiama be įspėjimo. Vienintelės HP produktų ir paslaugų garantijos yra išdėstytos suteiktose rašytinėse tų produktų ir paslaugų garantijose. Jokia čia pateikta informacija negali būti suprasta kaip papildoma garantija. HP neatsako už šio dokumento technines ar redagavimo klaidas ir teksto praleidimus.

Pirmasis leidimas: 2015 m. spalio mėn.

Dokumento numeris: 834295-E21

Įspėjimas dėl produkto

Šiame vadove aprašomos daugelyje modelių esančios funkcijos. Kai kurių funkcijų jūsų kompiuteryje gali nebūti.

Ne visos funkcijos veikia visuose „Windows 8“ leidimuose. Norint visapusiškai pasinaudoti „Windows 8“ funkcionalumu, gali reikėti naujovinti šį kompiuterį ir (arba) atskirai įsigyti aparatinę įrangą, tvarkykles ir (arba) programinę įrangą. Išsamiau žr. <http://www.microsoft.com>.

Kad šis kompiuteris galėtų visiškai išnaudoti „Windows 7“ funkcijas ir būtų galima į jį įdiegti „Windows 7“ programinę įrangą, jam gali reikėti išplėtos ir (arba) atskirai įsigytos aparatūros ir (arba) DVD diskų įrenginio. Išsamiau žr. <http://windows.microsoft.com/en-us/windows7/get-know-windows-7>.


Programinės įrangos naudojimo taisyklės


Įdiegdami, kopijuodami, atsisiųsdami ar kitaip naudodamiesi bet kuriuo programinės įrangos produktu, kuris yra iš anksto įdiegtas šiame kompiuteryje, sutinkate laikytis HP galutinio vartotojo licencinės sutarties (GVLS) sąlygų. Jei nesutinkate su šios licencijos sąlygomis, per 14 dienų turite grąžinti visiškai nenaudotą produktą (aparatinę ir programinę įrangą), kad atgautumėte pinigus pagal įsigijimo vietoje taikomą išlaidų kompensavimo strategiją.


Norėdami gauti išsamesnės informacijos arba atgauti visus pinigus, sumokėtus už kompiuterį, kreipkitės į savo vietinį prekybos tašką (pardavėją).

Apie šį leidinį

Šiame vadove pateikiama pagrindinė informacija apie šio kompiuterio modelio atnaujinimą.

 **PERSPĖJIMAS!** Taip pažymėtas tekstas reiškia, kad nesilaikant instrukcijų galima susižeisti ar net mirtinai susižaloti.

 **ĮSPĖJIMAS:** Taip pažymėtas tekstas reiškia, kad nesilaikant instrukcijų galima sugadinti įrangą ar prarasti informaciją.

 **PASTABA:** Taip pažymėtame tekste pateikiama svarbi papildoma informacija.

Turiny

1 Produkto apžvalga	1
Standartinės funkcijos	1
Ergonominio stovo atlenkimas	3
Galinės dalies komponentai	4
2 Aparatinės įrangos atnaujinimas	5
Reikalingi įrankiai	5
Įspėjimai ir atsargumo priemonės	5
Ergonominio ir kompaktiškojo stovo nuėmimas ir uždėjimas	6
Laidų išvedžiojimas (ergonominis stovas)	9
Laidų išvedžiojimas (kompaktiškas stovas)	9
Maitinimo šaltinio išėmimas ir įdėjimas (ergonominis stovas)	10
HP integruoto pasirinktinio USB brūkšnių kodų skaitytuvo, magnetinių juostelių skaitytuvo (MJS), biometrinių duomenų skaitytuvo arba interneto kameros įrengimas	14
HP integruoto pasirinktinio USB modulio įrengimas ekrano bloko šonuose arba viršuje	14
HP integruoto pasirinktinio USB brūkšnių kodų skaitytuvo įrengimas ekrano bloko apačioje	17
2 x 20 į klientą atsukto skystakristalio monitoriaus arba 7 col. į klientą atsukto skystakristalio monitoriaus įrengimas	18
Į klientą atsukto monitoriaus įrengimas viršuje	18
Į klientą atsukto monitoriaus įrengimas apačioje	20
Atminties montavimas	22
DDR4-SDRAM SODIMMs	22
Modulių SODIMM išėmimas ir įdėjimas	22
2,5 col. standžiojo disko išėmimas ir įdėjimas	26
Saugojimo įrenginio M.2 išėmimas ir įdėjimas	29
Akumuliatoriaus keitimas	34
Prievadų dangtelio uždėjimas	38
RP9 tvirtinimas prie prekystalio	38
Išorinio saugos užrakto įtaisymas	40
Trosinis užraktas	40
Spyna	41
3 Programinės įrangos konfigūravimas	42
Jutiklinio ekrano kalibravimas	42
Kalibravimas naudojant „Windows 7 Professional“ ir „Embedded POSReady 7“	42
Kalibravimas sistemose „Windows 8.1 Professional“ ir „Embedded 8.1 Industry Pro Retail“	42

Kalibravimas sistemoms „Calibration for Windows 10 Professional“ ir „Windows 10 IoT Enterprise“ mažmeninei prekybai	42
Visų HP integruotų išorinių USB įrenginių modulių (pasirinktinio USB brūkšnių kodų skaitytuvo, magnetinių juostelių skaitytuvo (MJS), biometrinių duomenų skaitytuvo arba interneto kameros) konfigūravimas	43
Maitinamų nuosekliųjų prievadų konfigūravimas	43
Priedas A Elektrostatinė iškrava	44
Apsauga nuo elektrostatinės iškvovos nulemtos žalos	44
Įžeminimo būdai	44
Priedas B Kompiuterio eksploatavimo rekomendacijos, kasdienė priežiūra ir paruošimas gabenti	45
Kompiuterio eksploatavimo rekomendacijos ir kasdienė priežiūra	45
Jutiklinio ekrano priežiūra	45
Paruošimas gabenti	46
Rodyklė	47

1 Produkto apžvalga

Standartinės funkcijos



Į HP prekybinę sistemą RP9 G1 įeina toliau išvardytos priemonės.

- Integruotas formos rodiklis „viskas viename“ (AiO)
- Sukurtas ilgam naudojimui prekybos, apgyvendinimo paslaugų ir kitose rinkose
- Baziniai 15,6 col. (9015 modelis) ir 18,5 col. (9018 modelis) modeliai su jutikline technologija „Projected Capacitive“ ir 1366 x 768 skiriamąja geba
- VESA tvirtinimo angos (100 mm x 100 mm)
- Pasirenkamas ergonominis arba kompaktiškas stovas, arba jokio stovo (tik ekrano blokas)
- Pasirinktiniai integruotieji išoriniai HP įrenginiai:
 - Integruotasis magnetinių juostelių skaitytuvas (tvirtinamas kairėje arba dešinėje, galintis užšifruoti)
 - 2 x 20 į klientą atsuktas skystakristalis monitorius (laikiklis tvirtinamas galinės dalies viršuje arba apačioje)
 - 7 col. į klientą atsuktas skystakristalis monitorius (laikiklis tvirtinamas galinės dalies viršuje arba apačioje)
 - Du integruotieji brūkšnių kodų skaitytuvai (vienas tvirtinamas kairėje arba dešinėje, o kitas – tik apačioje)
 - Integruotoji interneto kamera (tvirtinama tik viršuje)
 - Integruotasis biometrinių pirštų atspaudų skaitytuvas (tvirtinamas kairėje arba dešinėje)
- DDR4 2133 MHz atminties, didžiausia galima laisvosios prieigos atmintis (RAM) iki 32 GB
- Galimos operacinės sistemos:

- „Embedded 8.1 Industry ProRetail“, 64 bitai
- „FreeDos 2.0“
- „POSReady 7“, 32 bitai
- „POSReady 7“, 64 bitai
- „Windows 10 IoT Enterprise“ mažmeninei prekybai, 64 bitai
- „Windows 10 Pro“, 64 bitai
- „Windows 10 Pro“ keitimas senesne „Windows 7 Pro“ versija, 32 bitai
- „Windows 10 Pro“ keitimas senesne „Windows 7 Pro“ versija, 64 bitai
- „Windows 10 Pro“ keitimas senesne „Windows 8,1 Pro“ versija, 64 bitai
- „Windows 7 Professional Edition“, 32 bitai
- „Windows 7 Professional Edition“, 64 bitai
- „Windows 8,1 Pro“, 64 bitai
- Vienas M.2 lizdas pasirinktiniam WLAN
- Du USB 2.0 prievadai ir du USB 3.0 prievadai
- Vienas 24 V maitinamas USB prievadas ir trys 12 V maitinami USB prievadai, du maitinami nuoseklieji prievadai ir vienas pinigų stalčiaus prievadas
- Garso įvesties ir garso išvesties prievadai
- Vienas ekrano prievadas „DisplayPort“ (papildomam ekranui)
- Vienas 2,5 col. vidinės atminties skyrius diskams SATA HDD arba SSD
- Du vidinės atminties M.2 skyrius
- Kabelio tvarkymo funkcijos
- Atitinka standartą „ENERGY STAR“

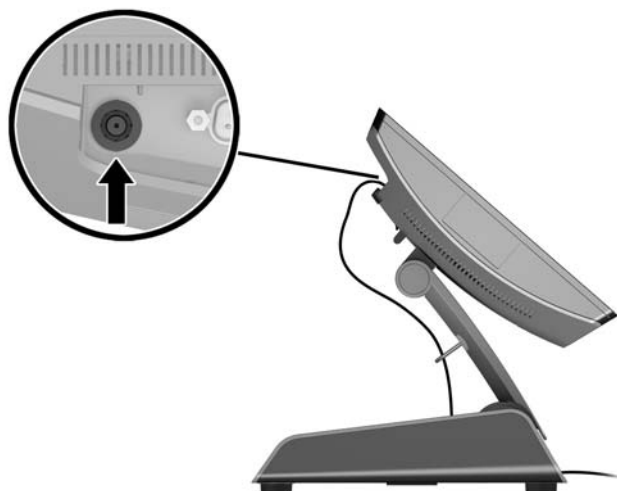
Ergonominio stovo atlenkimas

Jei jūsų modelis parduodamas su ergonominiu stovu, sistema pristatoma su stovu sulankstytoje padėtyje. Stovą atlenkite atlikdami toliau išvardytus veiksmus.

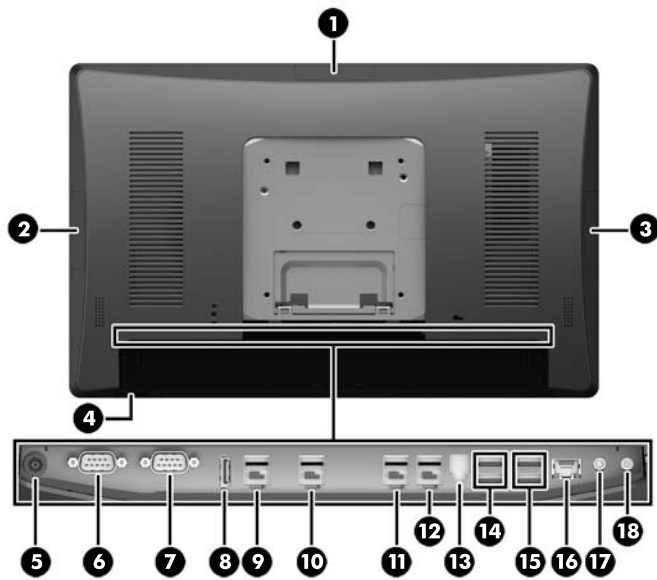
1. Atlenkite stovą į pageidaujamą padėtį.



2. Pro laidų laikiklį praveskite kintamosios elektros srovės laidą ir prijunkite prie galinės įvesties / išvesties maitinimo jungties.



Galinės dalies komponentai



1	Viršutinis USB prievadas HP integruotai pasirinktinei USB interneto kamerai, 7 col. į klientą atsuktam monitoriui arba 2 x 20 į klientą atsuktam monitoriui (po galiniu dangčiu)	10	Maitinamas 12 V USB (B), naudojamas, kai apatinėje dalyje yra pritaisytas pasirinktinis brūkšnių kodų skaitytuvas
2	Šoninis USB prievadas HP integruotam pasirinktiniam USB brūkšnių kodų skaitytuvui, magnetinių juostelių skaitytuvui arba biometrinių duomenų skaitytuvui (po galiniu dangčiu)	11	Maitinamas 12V USB (C)
3	Šoninis USB prievadas HP integruotam pasirinktiniam USB brūkšnių kodų skaitytuvui, magnetinių juostelių skaitytuvui arba biometrinių duomenų skaitytuvui (po galiniu dangčiu)	12	24V „PoweredUSB“
4	Ijungimo / išjungimo mygtukas	13	Pinigų stalčiaus jungtis
5	Nuolatinės srovės įvesties maitinimo jungtis	14	USB 2.0 prievadai
6	Maitinamas nuoseklusis prievadas (COM A)	15	USB 3.0 prievadai
7	Maitinamas nuoseklusis prievadas (COM B)	16	RJ-45 tinklo jungtis
8	„DisplayPort“ (papildomam ekranui)	17	Garso įvesties jungtis
9	Maitinamas 12 V USB prievadas (A)	18	Garso išvesties jungtis

PASTABA: Maitinamus nuoseklius prievadus galima sukonfigūruoti tiekti 0 V, 5 V arba 12 V įtampos maitinimo srovę.

PASTABA: 24 voltų ir 12 voltų „PoweredUSB“ jungtys yra pažymėtos skirtingai, kad išvengtumėte jungimo klaidų.

PASTABA: Ant pinigų stalčiaus jungties yra priklijuotas lipdukas, kurį reikia nulupti prieš jungiant pinigų stalčiaus kabelį.

ĮSPĖJIMAS: Pinigų stalčiaus jungtis forma ir dydžiu primena modemo lizdą. Kad išvengtumėte žalos kompiuteriui, prie pinigų stalčiaus jungties JOKIU BŪDU nemėginkite jungti tinklo kabelio.

2 Aparatinės įrangos atnaujinimas

Reikalingi įrankiai

Daugelį šiame skyriuje aprašomų montavimo darbų atlikti galima naudojant plokščiąjį arba šešiakampės žvaigždutės atsuktuvą.

Įspėjimai ir atsargumo priemonės

Prieš atlikdami atnaujinimus būtina atidžiai perskaitykite visas šiame vadove pateiktas taikytinas instrukcijas, įspėjimus ir perspėjimus.

⚠ PERSPĖJIMAS! Kaip išvengti sužalojimų dėl elektros smūgio, karštų paviršių ar gaisro.

Ištraukite maitinimo laidą iš sieninio lizdo ir nelieskite vidinių sistemos komponentų, kol jie atvės.

Nejunkite telekomunikacijų arba telefono jungčių į tinklo sąsajos valdiklio (NIC) lizdus.

Jokiu būdu neapeikite maitinimo laido įžeminimo kištuko. Įžeminimo kištukas – tai svarbi saugos priemonė.

Maitinimo laidą prijunkite prie įžeminto elektros tinklo lizdo, kuris būtų visą laiką lengvai pasiekiamas.

Norėdami išvengti rimto kūno sužalojimo pavojaus, perskaitykite *Saugaus ir patogaus naudojimo vadovas*. Jame aprašoma, kaip tinkamai įrengti darbo vietą, kaip nustatyti bei pastatyti kompiuterį, ir kokių higienos bei darbo kompiuteriu įpročių turėtų laikytis besinaudojantieji kompiuteriu. Taip pat pateikiama svarbi informacija apie saugų darbą su elektra ir mechanizmais. Šį vadovą galite rasti žiniatinklyje adresu <http://www.hp.com/ergo>.

⚠ PERSPĖJIMAS! Viduje yra elektrinių ir judančių dalių.

Prieš nuimdami įrenginio dėžės dalis, atjunkite įrenginio elektros maitinimą.

Prieš įjungdami įrenginio maitinimą, uždėkite ir pritvirtinkite jo apgaubą.

⚠ ĮSPĖJIMAS: Statinis elektros krūvis gali sugadinti kompiuterio ar papildomos įrangos elektrinius komponentus. Prieš atlikdami šiuos veiksmus, iškraukite statinį elektros krūvį trumpai paliesdami įžemintą metalinį objektą. Daugiau informacijos pateikiama „[Elektrostatinė iškrova](#)“ 44 puslapyje.

Kai kompiuteris įjungtas į kintamosios srovės maitinimo šaltinį, sisteminėje plokštėje visada yra įtampa. Kad vidiniai komponentai nebūtų sugadinti, prieš atidarydami kompiuterio dėžę ištraukite kintamosios srovės maitinimo laidą iš maitinimo šaltinio ir palaukite maždaug 30 sekundžių.

Ergonominio ir kompaktiškojo stovo nuėmimas ir uždėjimas

Įrenginį RP9, nuėmus nuo jo stovą (jei užsakytas pritaistas prie sistemos), galima tvirtinti prie sienos, sukamojo laikiklio, atraminio laikiklio ar kito montavimo tvirtiklio. Šis įrenginys RP9 sistema atitinka VESA pramonės standartą, reikalaujantį palikti 100 mm tarpą tarp montavimo angų.

Šis aparatas turi būti prilaikomas UL arba CSA nurodyto sieninio laikiklio. HP rekomenduoja sieniniam montavimui naudoti HP greitai atjungiamą montavimo laikiklį (dalies Nr. EM870AA).

⚠ ĮSPĖJIMAS: Norint prie RP9 prijungti trečiosios šalies montavimo sistemą, reikalingi keturi 4 mm, 0,7 žingsnio ir 10 mm ilgio varžtai. Ilgesnių varžtų naudoti negalima, nes jie gali pažeisti sistemą. Svarbu patikrinti, ar gamintojo montavimo sistema atitinka VESA standartą ir yra patvirtinta atlaikyti sistemos svorį.

Atlikite toliau nurodytus veiksmus, jei norite nuimti stovą, įrenginį RP9 tvirtinti prie sieninio arba sukamojo laikiklio ir uždėti stovą.

1. Tinkamai išjunkite kompiuterį per operacinę sistemą, tada išjunkite visus išorinius įrenginius.
2. Atjunkite maitinimo laidą nuo maitinimo šaltinio.

⚠ ĮSPĖJIMAS: Jei sistema įjungta į veikiantį kintamosios srovės lizdą, sisteminėje plokštėje visada yra įtampa, nepriklausomai nuo to, ar kompiuteris įjungtas, ar išjungtas. Kad vidiniai kompiuterio komponentai nebūtų sugadinti, prieš dėdami ar išimdami atminties modulius turite atjungti maitinimo laidą ir palaukti maždaug 30 sekundžių, kol sistemoje nebebus įtampos.

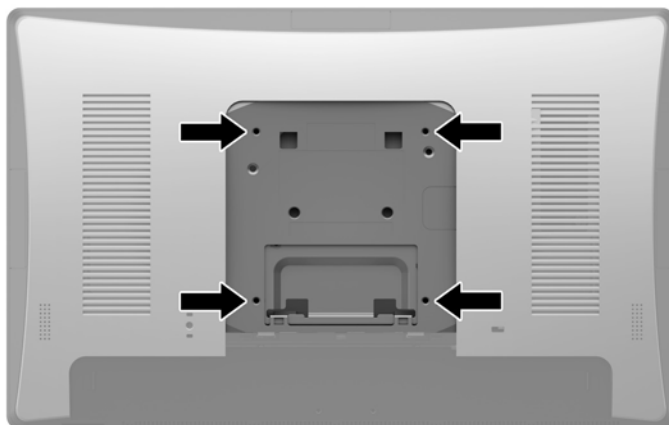
3. Nuo galinių I/O jungčių atjunkite visus kabelius.
4. Norėdami nuimti ergonominį stovą, įrenginį RP9 paguldykite ekranu žemyn ant švario ir sausu audiniu uždengto paviršiaus. Galinėje ekrano bloko dalyje pastumkite į viršų atidarymo fikساتorių (1), stovą pakreipkite atgal (2) ir nuimkite nuo ekrano (3).



5. Norėdami nuimti kompaktiškąjį stovą, įrenginį RP9 paguldykite ekranu žemyn ant švoriu ir sausu audiniu uždengto paviršiaus. Galinėje ekrano bloko dalyje pastumkite į viršų atidarymo fiksatorių (1), stovą pakreipkite atgal (2) ir nuimkite nuo ekrano (3).



6. Ekrano bloką prie sienos ar sukamojo laikiklio tvirtinkite per galinėje ekrano dalyje esančias 100 mm x 100 mm VESA tvirtinimo angas.



7. Norėdami uždėti ergonominį stovą, įrenginį RP9 paguldykite ekranu žemyn ant švari ir sausu audiniu uždengto paviršiaus. Tvirtinamos stovo dalies viršuje esančius fiksatarius įstumkite į ekrano bloke esančias skylutes (1), o tada tvirtinamos stovo dalies apačią palenkite žemyn ant ekrano bloko, kad užsifikuotų savo vietoje (2).



8. Norėdami uždėti kompaktiškąjį stovą, įrenginį RP9 paguldykite ekranu žemyn ant švari ir sausu audiniu uždengto paviršiaus. Tvirtinamos stovo dalies viršuje esančius fiksatarius įstumkite į ekrano bloke esančias skylutes (1), o tada tvirtinamos stovo dalies apačią palenkite žemyn ant ekrano bloko, kad užsifikuotų savo vietoje (2).



Laidų išvedžiojimas (ergonominis stovas)

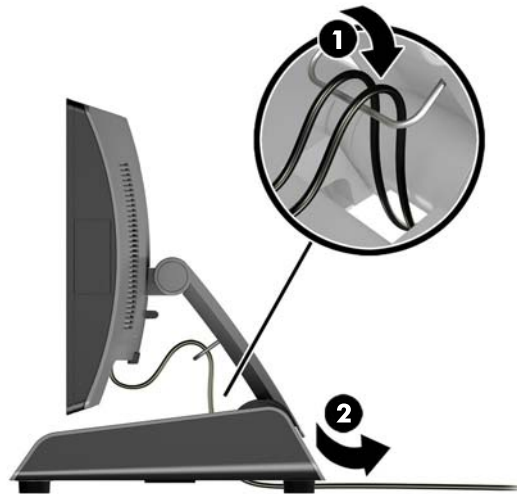
1. Tinkamai išjunkite kompiuterį per operacinę sistemą, tada išjunkite visus išorinius įrenginius.
2. Atjunkite maitinimo laidą nuo maitinimo šaltinio.

⚠️ ĮSPĖJIMAS: Jei sistema įjungta į veikiančią kintamosios srovės lizdą, sisteminėje plokštėje visada yra įtampa, nepriklausomai nuo to, ar kompiuteris įjungtas, ar išjungtas. Kad vidiniai kompiuterio komponentai nebūtų sugadinti, prieš dėdami ar išimdami atminties modulius turite atjungti maitinimo laidą ir palaukti maždaug 30 sekundžių, kol sistemoje nebebus įtampos.

3. Prijunkite kabelius prie atitinkamų galinių jungčių.

📝 PASTABA: Pakreipkite ekrano bloką, kad galėtumėte lengviau pasiekti galines jungtis.

4. Laidus, einančius iš galinio skydo jungčių, praveskite pro stovo kojos laidų laikiklį (1), o tada pro skylutę stovo pado centre ir pro stovo pado apačią ištraukite į išorę (2).



5. Prijunkite iš naujo maitinimo laidą ir paspauskite maitinimo mygtuką.

Laidų išvedžiojimas (kompaktiškas stovas)

1. Tinkamai išjunkite kompiuterį per operacinę sistemą, tada išjunkite visus išorinius įrenginius.
2. Atjunkite maitinimo laidą nuo maitinimo šaltinio.

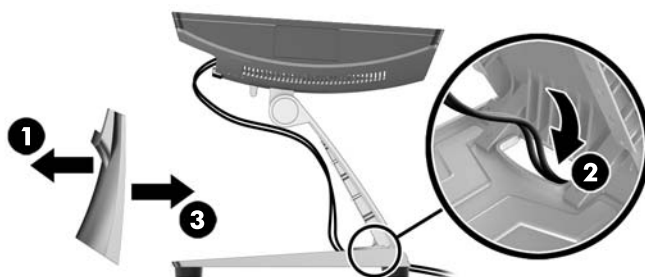
⚠️ ĮSPĖJIMAS: Jei sistema įjungta į veikiančią kintamosios srovės lizdą, sisteminėje plokštėje visada yra įtampa, nepriklausomai nuo to, ar kompiuteris įjungtas, ar išjungtas. Kad vidiniai kompiuterio komponentai nebūtų sugadinti, prieš dėdami ar išimdami atminties modulius turite atjungti maitinimo laidą ir palaukti maždaug 30 sekundžių, kol sistemoje nebebus įtampos.

3. Prijunkite kabelius prie atitinkamų galinių jungčių.

📝 PASTABA: Pakreipkite ekrano bloką, kad galėtumėte lengviau pasiekti galines jungtis.

4. Atlenkite ant stovo kojos esantį laidų išvedžiojimo dangtelį (1).
5. Laidus, einančius iš galinio skydo jungčių, praveskite stovo koja žemyn, o tada pro skylutę stovo pado centre ir pro stovo pado apačią į išorę (2).

- Uždenkite laidus užlenkdami laidų išvedžiojimo dangtelį atgal ant stovo kojos (3).



- Prijunkite iš naujo maitinimo laidą ir paspauskite maitinimo mygtuką.

Maitinimo šaltinio išėmimas ir įdėjimas (ergonominis stovas)

- Tinkamai išjunkite kompiuterį per operacinę sistemą, tada išjunkite visus išorinius įrenginius.
- Atjunkite maitinimo laidą nuo maitinimo šaltinio.

⚠ ĮSPĖJIMAS: Jei sistema įjungta į veikiančią kintamosios srovės lizdą, sisteminėje plokštėje visada yra įtampa, nepriklausomai nuo to, ar kompiuteris įjungtas, ar išjungtas. Kad vidiniai kompiuterio komponentai nebūtų sugadinti, prieš dėdami ar išimdami atminties modulius turite atjungti maitinimo laidą ir palaukti maždaug 30 sekundžių, kol sistemoje nebebus įtampos.

- Atjunkite nuolatinės srovės maitinimo kabelį nuo jungties galinėje ekrano bloko dalyje.
- Patraukite už dešinėje stovo pado pusėje esančio dangtelio vidurio ir pasukite dangtelį į viršų.



5. Patraukite už kairėje stovo pado pusėje esančio dangtelio vidurio ir pasukite dangtelį į viršų.



6. Paguldykite įrenginį RP9 ekranu žemyn ant švairiu ir sausu audiniu uždengto paviršiaus. Pakelkite liežuvėlį ir atsukite varžtą ant apatinės stovo plokštės (1), tada pakelkite apatinę plokštės dalį (2) ir nuimkite ją nuo stovo (3).



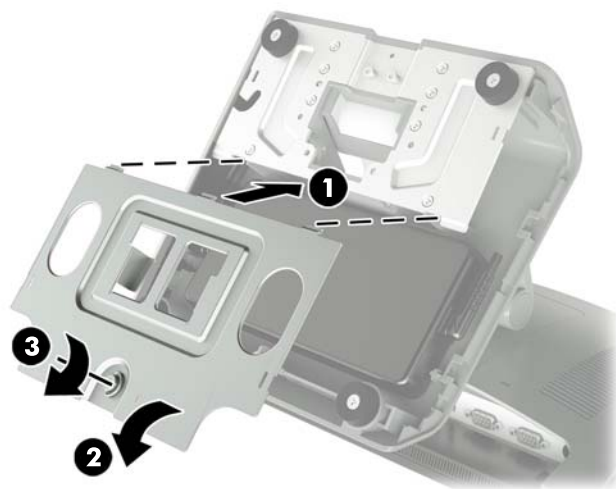
7. Iš maitinimo bloko šono ištraukite kintamosios srovės maitinimo laidą (1) ir iškelkite maitinimo bloką iš stovo pado (2).



8. Tvirtinamą naujo maitinimo bloko elektros laido galą praveskite pro skylutę stovo pado centre ir prijunkite prie kintamosios srovės jungties galiniame skyde (1). Įdėkite naują maitinimo bloką į stovo padą (2), tada maitinimo bloko šone prijunkite kintamosios srovės maitinimo laidą (3) ir praveskite laidą pro laidų skylutę stovo pade.



9. Pado plokštėje esančius fiksetoius įstumkite į stovo pado esančias skylutes (1), užspauskite plokštę ant stovo pado (2) ir priveržkite stovo pado plokštės varžtą (3).



10. Užspauskite atgal stovo pado dešinės pusės dangtelį.



11. Užspauskite atgal stovo pado kairiosios pusės dangtelį.



12. Prijunkite maitinimo laidą prie elektros srovės lizdo.

HP integruoto pasirinktinio USB brūkšnių kodų skaitytuvo, magnetinių juostelių skaitytuvo (MJS), biometrinių duomenų skaitytuvo arba interneto kameros įrengimas

Įrenkite tik HP patvirtintus integruotuosius USB išorinius modulius, skirtus šiems USB prievadams. USB prievadai nepritaikyti optiniams arba standiesiems diskams.

Integruotąjį brūkšnių kodų skaitytuvą, integruotąjį magnetinių juostelių skaitytuvą ir integruotąjį biometrinių duomenų skaitytuvą galima įrengti kairėje arba dešinėje ekrano bloko pusėje. Integruotoji interneto kamera gali būti įrengta tik ekrano bloko viršuje. Yra dar vienas integruotasis brūkšnių kodų skaitytuvas, kurį galima įrengti ekrano bloko apačioje.

HP integruoto pasirinktinio USB modulio įrengimas ekrano bloko šonuose arba viršuje

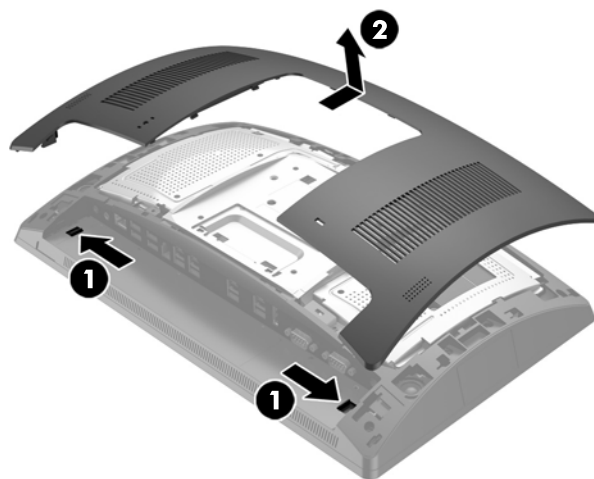
Visi moduliai įrengiami tuo pačiu būdu, nesvarbu, ar jie rengiami ekrano bloko kairėje, dešinėje ar viršuje.

1. Tinkamai išjunkite kompiuterį per operacinę sistemą, tada išjunkite visus išorinius įrenginius.
2. Atjunkite maitinimo laidą nuo maitinimo šaltinio.

⚠️ ĮSPĖJIMAS: Jei sistema įjungta į veikiančią kintamosios srovės lizdą, sisteminėje plokštėje visada yra įtampa, nepriklausomai nuo to, ar kompiuteris įjungtas, ar išjungtas. Kad vidiniai kompiuterio komponentai nebūtų sugadinti, prieš dėdami ar išimdami atminties modulius turite atjungti maitinimo laidą ir palaukti maždaug 30 sekundžių, kol sistemoje nebebus įtampos.

3. Nuo galinių I/O jungčių atjunkite visus kabelius.

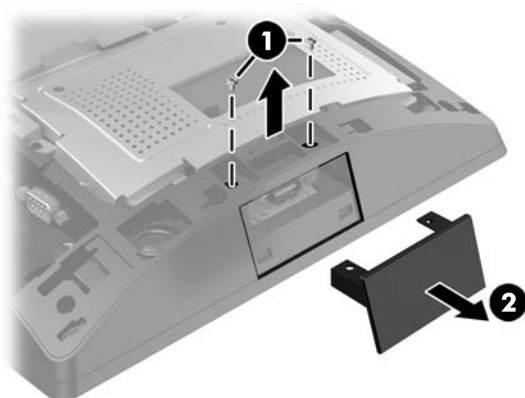
4. Pastumkite du galinio dangčio fiksatorius į išorę (1). Pastumkite galinį dangtį į viršų ir nukelkite nuo ekrano bloko (2).



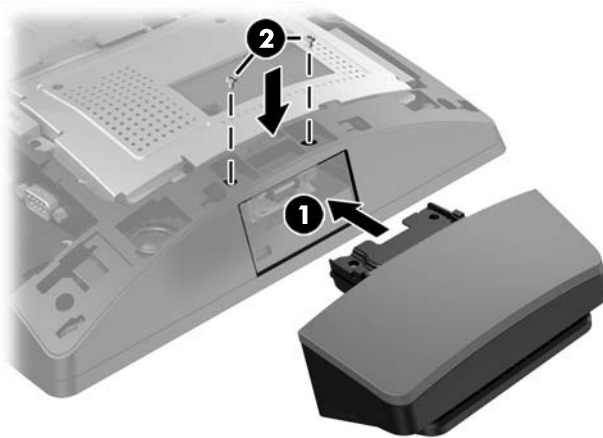
5. Iš prievadų dangtelio išsukite du varžtus (1) ir nuimkite prievadų dangtelį nuo ekrano bloko (2).



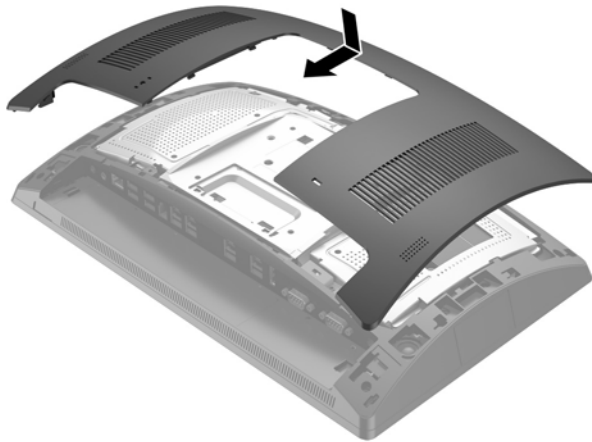
PASTABA: Prievadų dangtelį gali reikėti truputį atlaisvinti iš varžtų skylių ploščiuoju atsuktuvu.



- Įdėkite USB jungtį ant modulių USB prievade (1) ir priveržkite modulį anksčiau išsuktais dviem varžtais (2).



- Dėdami galinį dangtį ant ekrano bloko, sulygiuokite dangčio fiksiatorius su skylutėmis ekrano bloke ir stumtelėdami dangtį užspauskite, kad užsifikuotų.



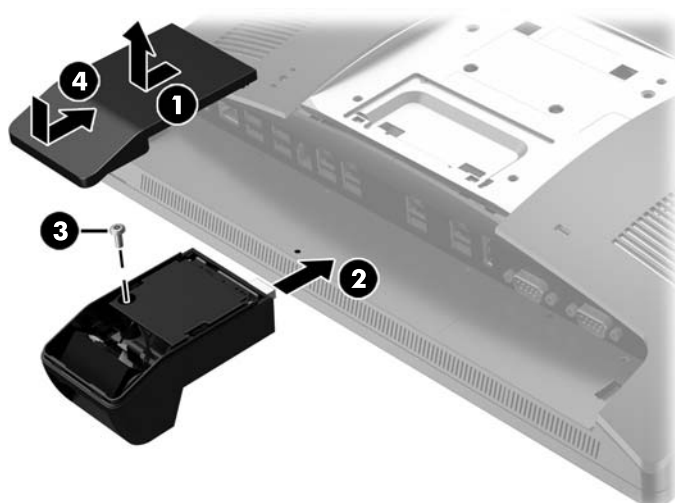
- Iš naujo prijunkite visus kabelius prie galinių I/O jungčių.
- Prijunkite iš naujo maitinimo laidą ir paspauskite maitinimo mygtuką.

HP integruoto pasirinktinio USB brūkšinių kodų skaitytuvo įrengimas ekrano bloko apačioje

1. Tinkamai išjunkite kompiuterį per operacinę sistemą, tada išjunkite visus išorinius įrenginius.
2. Atjunkite maitinimo laidą nuo maitinimo šaltinio.

⚠️ ĮSPĖJIMAS: Jei sistema įjungta į veikiančią kintamosios srovės lizdą, sisteminėje plokštėje visada yra įtampa, nepriklausomai nuo to, ar kompiuteris įjungtas, ar išjungtas. Kad vidiniai kompiuterio komponentai nebūtų sugadinti, prieš dėdami ar išimdami atminties modulius turite atjungti maitinimo laidą ir palaukti maždaug 30 sekundžių, kol sistemoje nebebus įtampos.

3. Nuo galinių I/O jungčių atjunkite visus kabelius.
4. Pastumkite brūkšinių kodų skaitytuvo dangtelį žemyn ir jį pakėlę nuimkite (1). Brūkšinių kodų skaitytuvą prijunkite prie galinės maitinamo 12 V USB įvesties / išvesties (B) jungties (2), o tada brūkšinių kodų skaitytuvą priveržkite prie jo pridėtu varžtu (3). Uždėkite brūkšinių kodų skaitytuvo dangtelį (4).



5. Iš naujo prijunkite visus kabelius prie galinių I/O jungčių.
6. Prijunkite iš naujo maitinimo laidą ir paspauskite maitinimo mygtuką.

2 x 20 į klientą atsukto skystakristalio monitoriaus arba 7 col. į klientą atsukto skystakristalio monitoriaus įrengimas

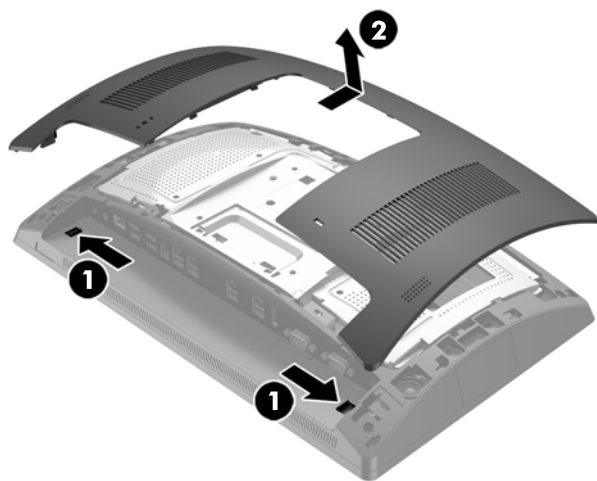
Ekranų bloko viršuje galima pritvirtinti į klientą atsuktą monitorių su trumpu laikikliu, o prie stovo pado galima pritvirtinti į klientą atsuktą monitorių su ilgu laikikliu. Visi į klientą atsukti monitoriai įrengiami tuo pačiu būdu, nesvarbu ar jie yra 2 x 20, ar 7 col. skystakristaliai monitoriai.

Į klientą atsukto monitoriaus įrengimas viršuje

1. Tinkamai išjunkite kompiuterį per operacinę sistemą, tada išjunkite visus išorinius įrenginius.
2. Atjunkite maitinimo laidą nuo maitinimo šaltinio.

⚠ ĮSPĖJIMAS: Jei sistema įjungta į veikiančią kintamosios srovės lizdą, sisteminėje plokštėje visada yra įtampa, nepriklausomai nuo to, ar kompiuteris įjungtas, ar išjungtas. Kad vidiniai kompiuterio komponentai nebūtų sugadinti, prieš dėdami ar išimdami atminties modulius turite atjungti maitinimo laidą ir palaukti maždaug 30 sekundžių, kol sistemoje nebebus įtampos.

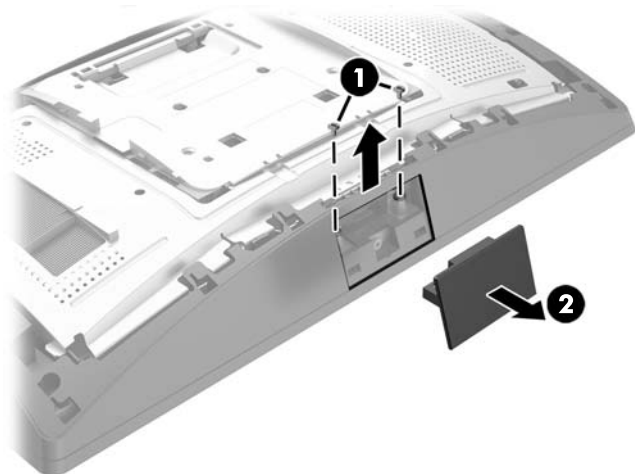
3. Nuo galinių I/O jungčių atjunkite visus kabelius.
4. Pastumkite du galinio dangčio fiksatorius į išorę (1). Pastumkite galinį dangtį į viršų ir nukelkite nuo ekranų bloko (2).



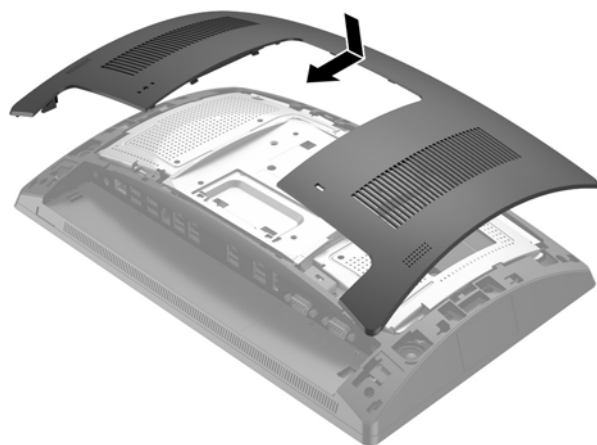
5. Iš viršutinių prievadų dangtelio išsukite du varžtus (1) ir nuimkite prievadų dangtelį nuo ekrano bloko (2).



PASTABA: Prievadų dangtelį gali reikti truputį atlaisvinti iš varžtų skylučių plokščiuoju atsuktuvu.



6. Dėdami galinį dangtį ant ekrano bloko, sulygiuokite dangčio fiksiatorius su skylutėmis ekrano bloke ir stumtelėdami dangtį užspauskite, kad užsifikuotų.



7. Nuimkite dangtelį nuo į klientą atsukto monitoriaus laikiklio, pirmiausia patraukdami už dangtelio viršaus (1), o paskui – už dangtelio apačios. Į klientą atsukto monitoriaus USB jungtį įkiškite į USB prievadą (2), o tada į klientą atsuktą monitorių priveržkite prie jo pridėtu varžtu (3). Uždėkite laikiklio dangtelį (4) ir prispauskite dangtelio viršuje bei dangtelio apačioje.



8. Iš naujo prijunkite visus kabelius prie galinių I/O jungčių.
9. Prijunkite iš naujo maitinimo laidą ir paspauskite maitinimo mygtuką.

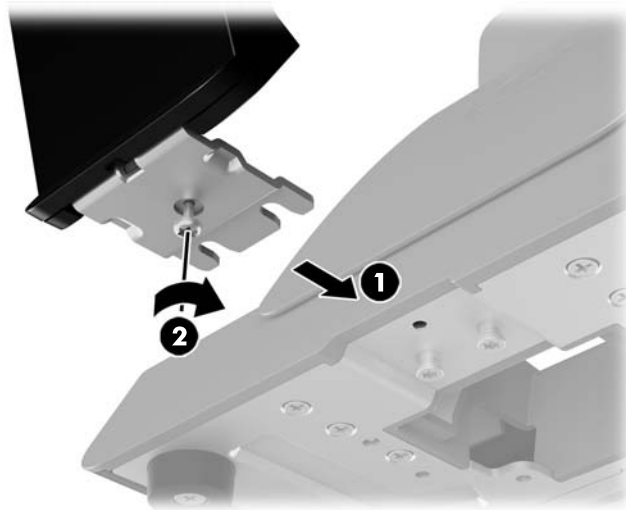
Į klientą atsukto monitoriaus įrengimas apačioje

1. Tinkamai išjunkite kompiuterį per operacinę sistemą, tada išjunkite visus išorinius įrenginius.
2. Atjunkite maitinimo laidą nuo maitinimo šaltinio.

⚠ ĮSPĖJIMAS: Jei sistema įjungta į veikiančią kintamosios srovės lizdą, sisteminėje plokštėje visada yra įtampa, nepriklausomai nuo to, ar kompiuteris įjungtas, ar išjungtas. Kad vidiniai kompiuterio komponentai nebūtų sugadinti, prieš dėdami ar išimdami atminties modulius turite atjungti maitinimo laidą ir palaukti maždaug 30 sekundžių, kol sistemoje nebebus įtampos.

3. Atjunkite maitinimo laidą nuo jungties galinėje ekrano bloko dalyje.
4. Paguldykite įrenginį RP9 ekranu žemyn ant švario ir sausu audiniu uždengto paviršiaus.

5. Įstumkite į klientą atsukto monitoriaus kronšteiną į stovo pado apatinę dalį (1) ir tada kronšteiną priveržkite varžtu (2).



6. Į klientą atsukto monitoriaus laidą praveskite pro skylutę stovo pado centre ir įkiškite į galinę USB prievado įvesties / išvesties jungtį.



7. Prijunkite iš naujo maitinimo laidą ir paspauskite maitinimo mygtuką.

Atminties montavimas

Kompiuteris sukomplektuotas bent su vienu dvigubo duomenų srauto 4 sinchroninės dinaminės laisvosios prieigos atminties (DDR3L-SDRAM) mažų matmenų dviejų eilių atminties moduliais (SODIMM). Sisteminiėje plokštėje esančiuose dvejuose atminties lizduose gali būti ne daugiau kaip keturi standartiniai moduliai DIMM.

DDR4-SDRAM SODIMMs

Kad sistema veiktų tinkamai SODIMMs modulis turi būti:

- standartiniai 260 kontaktų
- nebuferizuoti ir be ECC, PC4-17000 suderinami su DDR4-2133 MHz
- 1,2 volto DDR4-SDRAM moduliai SODIMM

Moduliai SODIMM taip pat turi:

- palaikantys CAS delką 15 DDR4, 2133 MHz (laiko sinchronizavimas 15-15-15)
- turėti privalomą jungtinės elektroninių komponentų inžinierių tarybos (Joint Electronic Device Engineering Council – JEDEC) specifikaciją

Be to, kompiuteris palaiko:

- 512-Mbit, 1-Gbit, 2-Gbit, 4-Gbit ir 8-Gbit ne-ECC atminties technologijas
- vienpusius ir dvipusius modulius SODIMM
- Galimi tokie moduliai SODIMM:
 - 4 GB DDR4-2133 SODIMM (1 x 4 GB) RAM
 - 8 GB DDR4-2133 SODIMM (2 x 4 GB) RAM
 - 8 GB DDR4-2133 SODIMM (1 x 8 GB) RAM
 - 16 GB DDR4-2133 SODIMM (1 x 16 GB) RAM
 - 16 GB DDR4-2133 SODIMM (2 x 8 GB) RAM
 - 32 GB DDR4-2133 SODIMM (2 x 16 GB) RAM



PASTABA: Sistema veiks netinkamai, jeigu įdėsite nepalaikomus SODIMM modulius.

Modulių SODIMM išėmimas ir įdėjimas



ISPĖJIMAS: Prieš keisdami atminties modulį, kad sistemoje neliktų įtampos, turite atjungti maitinimo laidą ir palaukti maždaug 30 sekundžių. Jei kompiuteris įjungtas į veikiantį kintamosios srovės lizdą, atminties moduliui visada tiekama įtampa, neatsižvelgiant į tai, kokia yra kompiuterio įjungimo būseną. Jei įdedant ar išimant atminties modulį yra įtampa, galima nepataisomai sugadinti atminties modulį arba sisteminę plokštę.

Atminties modulių lizde yra paausuoti metaliniai kontaktai. Atnaujinant atmintį svarbu naudoti atminties modulį su paausuotais metaliniais kontaktais, nes jie apsaugo nuo korozijos ir (arba) oksidacijos, kylančios dėl nesuderinamų metalų kontakto.

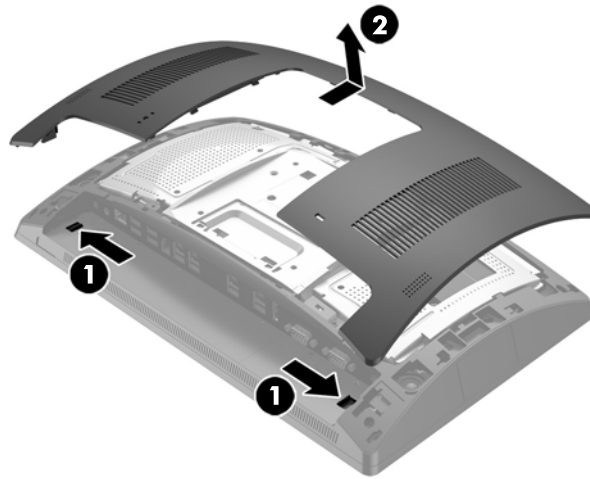
Statinis elektros krūvis gali sugadinti kompiuterio ar papildomų plokščių elektroninius komponentus. Prieš atlikdami šiuos veiksmus, iškraukite statinį elektros krūvį trumpai paliesdami įžemintą metalinį objektą. Daugiau informacijos ieškokite skyriuje „[Elektrostatinė iškrava](#)“ 44 puslapyje.

Dirbdami su atminties moduliu, nelieskite jo kontaktų. Taip galite sugadinti modulį.

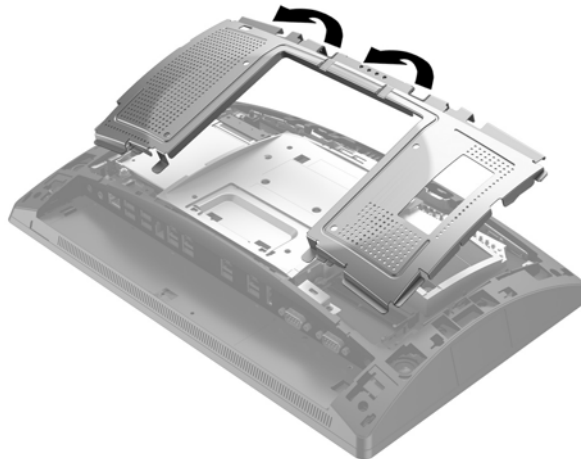
1. Tinkamai išjunkite kompiuterį per operacinę sistemą, tada išjunkite visus išorinius įrenginius.
2. Atjunkite maitinimo laidą nuo maitinimo šaltinio.

⚠ ĮSPĖJIMAS: Prieš keisdami atminties modulį, kad sistemoje neliktų įtampos, turite atjungti maitinimo laidą ir palaukti maždaug 30 sekundžių. Jei kompiuteris įjungtas į veikiančią kintamosios srovės lizdą, atminties moduliui visada tiekama įtampa, neatsižvelgiant į tai, kokia yra kompiuterio įjungimo būseną. Jei įdedant ar išimant atminties modulį yra įtampa, galima nepataisomai sugadinti atminties modulį arba sisteminę plokštę.

3. Nuo galinių I/O jungčių atjunkite visus kabelius.
4. Pastumkite du galinio dangčio fikساتorius į išorę (1). Pastumkite galinį dangtį į viršų ir nukelkite nuo ekrano bloko (2).



5. Įkiškite pirštus į specialiai tam padarytas skylutes galiniame metaliniame skyde ir pakėlę viršutinę skydo dalį, nuimkite jį nuo ekrano bloko.




6. Norėdami modulį SODIMM išimti, pastumkite du jo šonuose esančius skląščius į išorę (1) ir ištraukite modulį SODIMM iš lizdo (2).

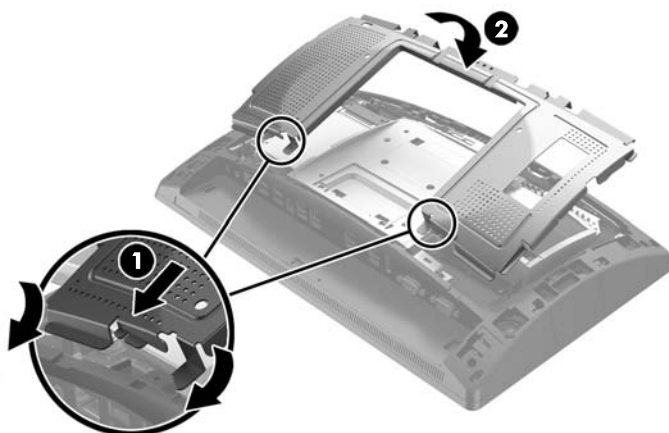


7. Norėdami modulį SODIMM įdėti, įstumkite naują modulį SODIMM į lizdą maždaug 30° kampu (1), tada įspauskite modulį SODIMM žemyn į lizdą (2), kad skląščiai tinkamai užsifikuotų.

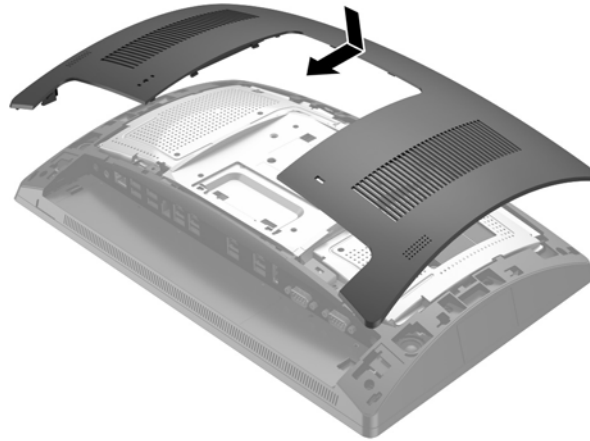


 **PASTABA:** Atminties modulį įdėti galima tik vienu būdu. Atitaisykite griovelį atminties modulyje su iškyša atminties modulio lizde.

8. Uždėkite galinį metalinį skydą įstumdami abejuose pusėse esančius apatinius fikساتorius po metaliniu ekrano bloko rėmu, o apačioje esantį vidurinį fikساتorių palikite virš metalinio rėmo (1), tada užspauskite viršutinę skydo dalį ant ekrano bloko, kad jis užsifikuotų vietoje (2).



9. Dėdami galinį dangtį ant ekrano bloko, sulygiuokite dangčio fiksiatorius su skylutėmis ekrano bloke ir stumtelėdami dangtį užspauskite, kad užsifikuotų.



10. Iš naujo prijunkite visus kabelius prie galinių I/O jungčių.
11. Prijunkite iš naujo maitinimo laidą ir paspauskite maitinimo mygtuką. Kompiuteris automatiškai atpažins papildomą atmintį, kai ją įjungsite.

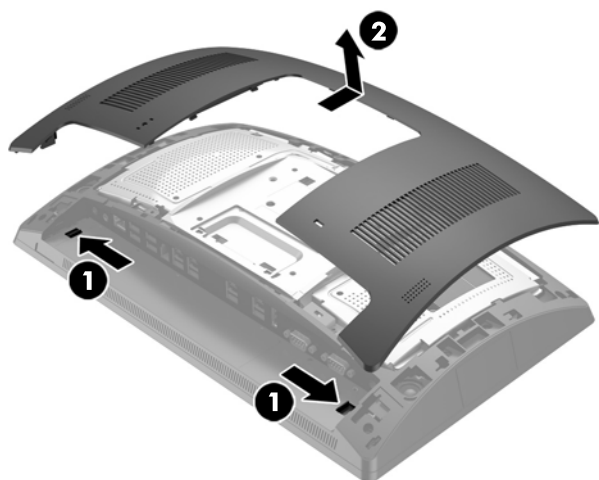
2,5 col. standžiojo disko išėmimas ir įdėjimas

⚠️ ĮSPĖJIMAS: Jei keičiate seną standųjį diską, nepamirškite pasidaryti atsarginių duomenų kopijų, kad galėtumėte duomenis perkelti į naują diską.

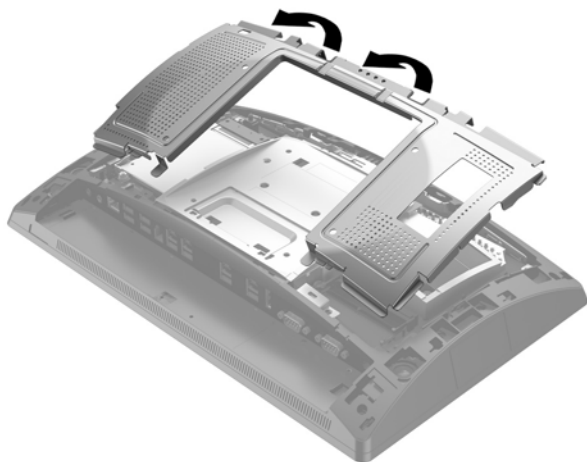
1. Tinkamai išjunkite kompiuterį per operacinę sistemą, tada išjunkite visus išorinius įrenginius.
2. Atjunkite maitinimo laidą nuo maitinimo šaltinio.

⚠️ ĮSPĖJIMAS: Jei sistema įjungta į veikiančią kintamosios srovės lizdą, sisteminėje plokštėje visada yra įtampa, nepriklausomai nuo to, ar kompiuteris įjungtas, ar išjungtas. Kad vidiniai kompiuterio komponentai nebūtų sugadinti, prieš dėdami ar išimdami atminties modulius turite atjungti maitinimo laidą ir palaukti maždaug 30 sekundžių, kol sistemoje nebebus įtampos.

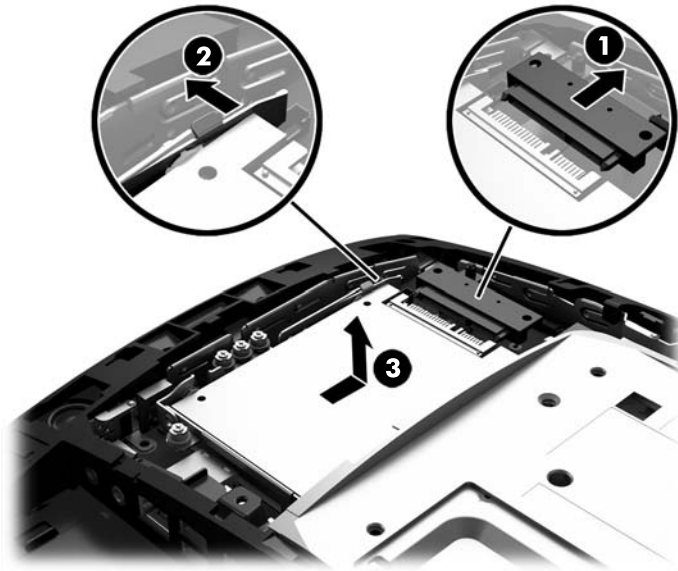
3. Nuo galinių I/O jungčių atjunkite visus kabelius.
4. Pastumkite du galinio dangčio fiksatorius į išorę (1). Pastumkite galinį dangtį į viršų ir nukelkite nuo ekrano bloko (2).



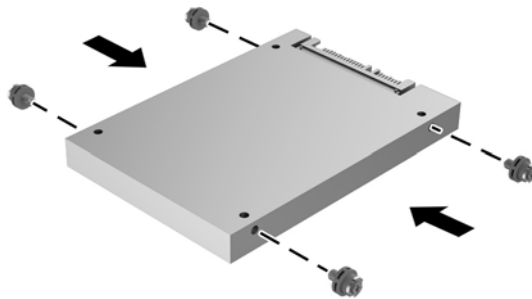
5. Įkiškite pirštus į specialiai tam padarytas skylutes galiniame metaliniame skyde ir pakėlę viršutinę skydo dalį, nuimkite jį nuo ekrano bloko.




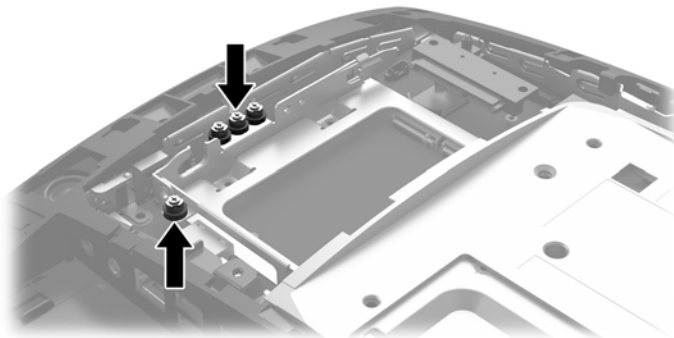
6. Atjunkite laidą nuo galinės diskų įrenginio dalies (1), patraukite už įrenginio galinėje dalyje esančios svirtelės (2) ir stumdami įrenginį atgal iškelkite iš diskų įrenginio skyriaus (3).



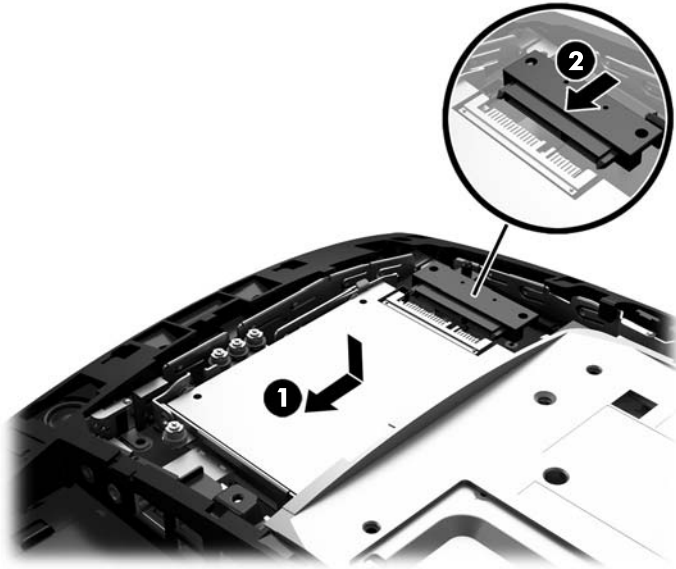
7. Jei diskų įrenginį keičiate, iš senojo diskų įrenginio išsukite keturis varžtus ir įsukite į naująjį diskų įrenginį.



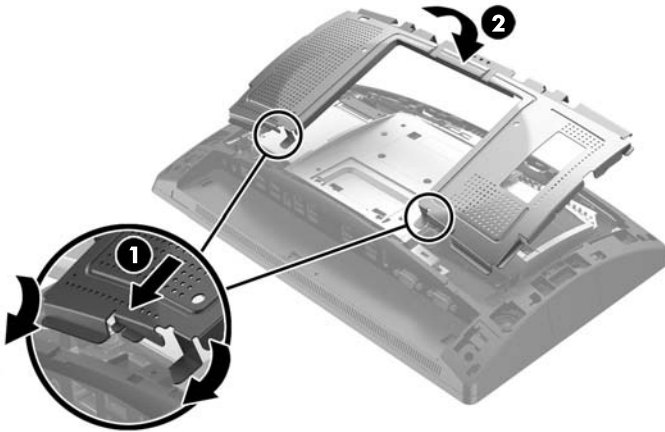
 **PASTABA:** Jei diskų įrenginiui reikia montavimo varžtų, keturi papildomi montavimo varžtai įsukti į diskų įrenginio skyriaus rėmelį.



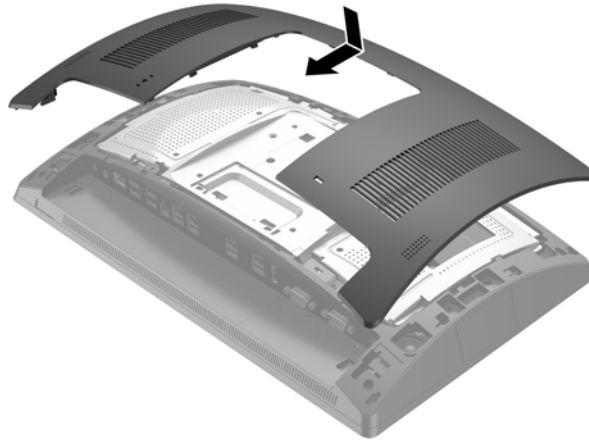
8. Įdėkite diskų įrenginį į diskų įrenginio skyrių, pastumkite pirmyn (1) ir prijunkite laidus diskų įrenginio galinėje dalyje (2).



9. Uždėkite galinį metalinį skydą įstumdami abejuose pusėse esančius apatinius fikساتorius po metaliniu ekrano bloko rėmu, o apačioje esantį vidurinį fikساتorių palikite virš metalinio rėmo (1), tada užspauskite viršutinę skydo dalį ant ekrano bloko, kad jis užsifikuotų vietoje (2).



10. Dėdami galinį dangtį ant ekrano bloko, sulygiuokite dangčio fiksuojantį su skylutėmis ekrano bloke ir stumtelėdami dangtį užspauskite, kad užsifikuotų.



11. Iš naujo prijunkite visus kabelius prie galinių I/O jungčių.
12. Prijunkite iš naujo maitinimo laidą ir paspauskite maitinimo mygtuką.

Saugojimo įrenginio M.2 išėmimas ir įdėjimas

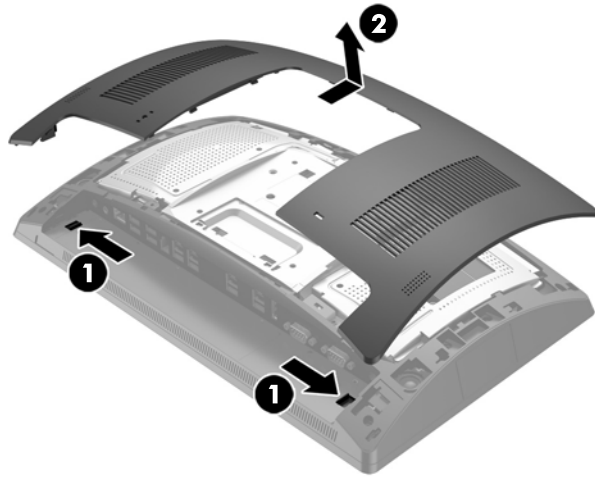
Po 2,5 col. diskų įrenginio skyriumi yra dvi saugojimo įrenginio M.2 jungtys.

1. Tinkamai išjunkite kompiuterį per operacinę sistemą, tada išjunkite visus išorinius įrenginius.
2. Atjunkite maitinimo laidą nuo maitinimo šaltinio.

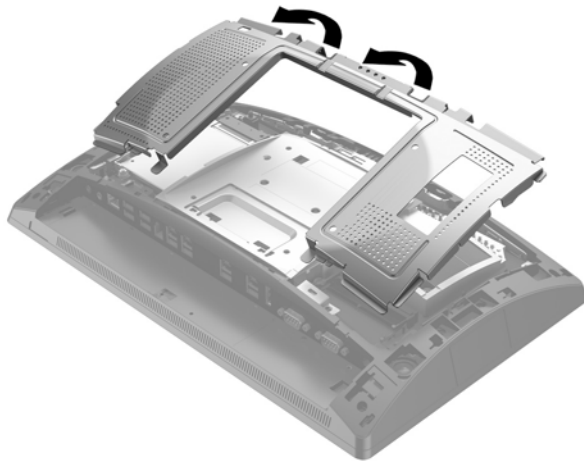
⚠ ĮSPĖJIMAS: Jei sistema įjungta į veikiančią kintamosios srovės lizdą, sisteminėje plokštėje visada yra įtampa, nepriklausomai nuo to, ar kompiuteris įjungtas, ar išjungtas. Kad vidiniai kompiuterio komponentai nebūtų sugadinti, prieš dėdami ar išimdami atminties modulius turite atjungti maitinimo laidą ir palaukti maždaug 30 sekundžių, kol sistemoje nebebus įtampos.

3. Nuo galinių I/O jungčių atjunkite visus kabelius.

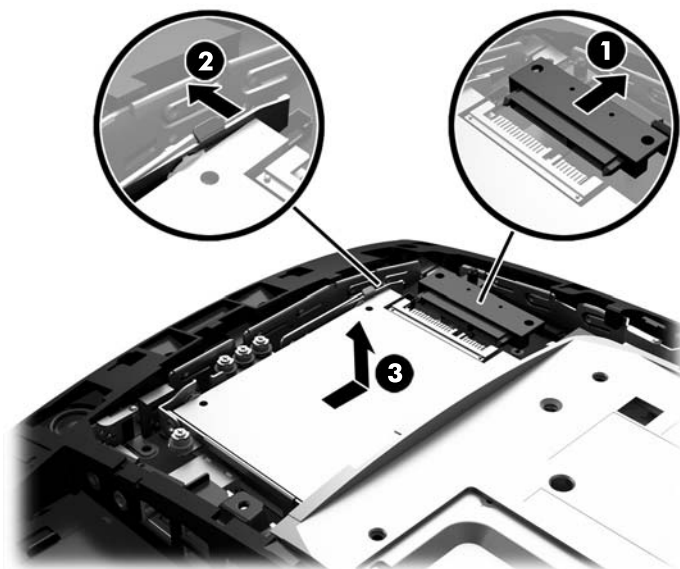
4. Pastumkite du galinio dangčio fiksatorius į išorę (1). Pastumkite galinį dangtį į viršų ir nukelkite nuo ekrano bloko (2).




5. Įkiškite pirštus į specialiai tam padarytas skylutes galiniame metaliniame skyde ir pakėlę viršutinę skydo dalį, nuimkite jį nuo ekrano bloko.

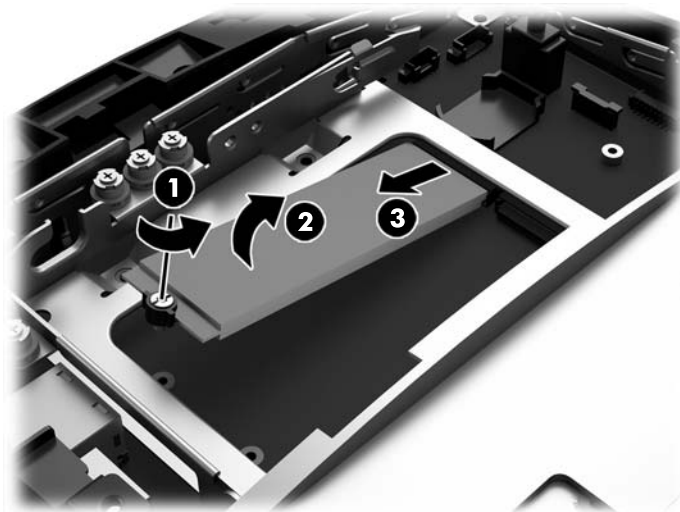


6. Jei įdėtas, išimkite 2,5 col. diską. Atjunkite laidą nuo galinės diskų įrenginio dalies (1), patraukite už įrenginio galinėje dalyje esančios svirtelės (2) ir stumdami įrenginį atgal iškelkite iš diskų įrenginio skyriaus (3).

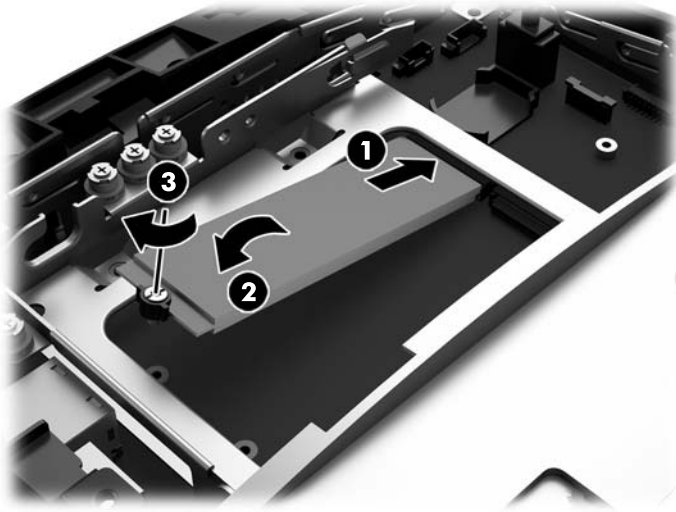


7. Kad išimtumėte saugojimo įrenginį M.2, išsukite varžtą, kuriuo įrenginys pritvirtintas prie sistemos plokštės (1), ir atšokus galinei įrenginio daliai (2), išstumkite įrenginį iš jungties (3).

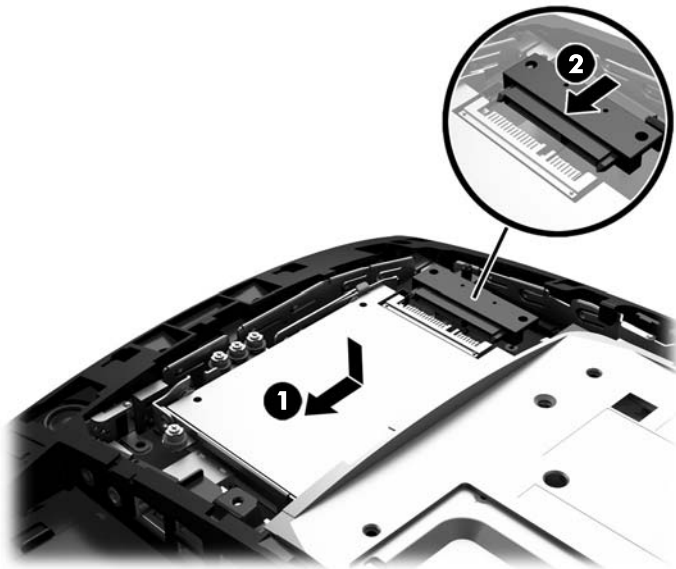
 **PASTABA:** Varžtas yra labai mažas, todėl jį išsukti gali būti lengviau magnetiniu atsuktuvu.



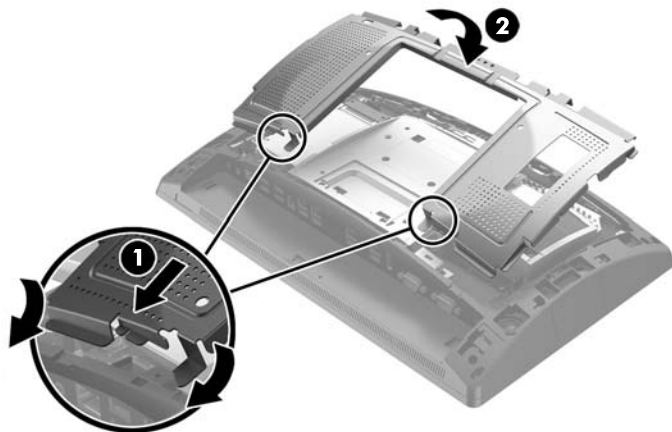
8. Jei saugojimo įrenginį M.2 norite įdėti, laikydami įrenginį maždaug 30° kampu, įstatykite saugojimo įrenginio kontaktus į sistemos plokštės jungtį (1). Nuleiskite kitą įrenginio galą (2) ir prisukite įrenginį anksčiau išsuktu varžtu arba iš anksto į skylutę įsuktu varžtu (3).



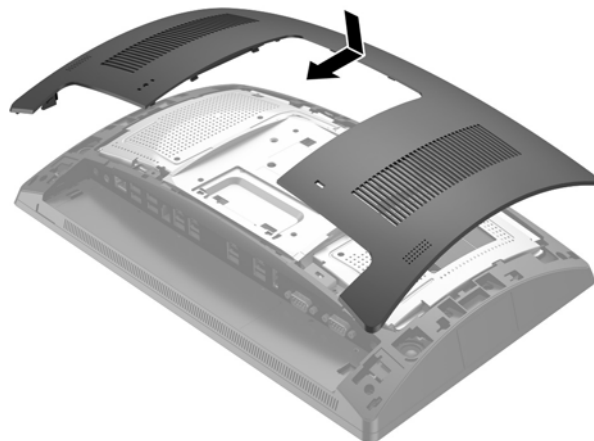
9. Jei 2,5 col. diskas buvo išimtas, vėl jį įdėkite. Įdėkite diskų įrenginį į diskų įrenginio skyrių, pastumkite pirmyn (1) ir prijunkite laidus diskų įrenginio galinėje dalyje (2).



- 10.** Uždėkite galinį metalinį skydą įstumdami abejose pusėse esančius apatinius fiksatarius po metaliniu ekrano bloko rėmu, o apačioje esantį vidurinį fiksatorių palikite virš metalinio rėmo (1), tada užspauskite viršutinę skydo dalį ant ekrano bloko, kad jis užsifikuotų vietoje (2).



- 11.** Dėdami galinį dangtį ant ekrano bloko, sulygiuokite dangčio fiksatorius su skylutėmis ekrano bloke ir stumtelėdami dangtį užspauskite, kad užsifikuotų.



- 12.** Iš naujo prijunkite visus kabelius prie galinių I/O jungčių.
13. Prijunkite iš naujo maitinimo laidą ir paspauskite maitinimo mygtuką.

Akumulatoriaus keitimas

Kompiuterio maitinimo elementas tiekia energiją laikrodžiui, kuris kontroliuoja datą ir laiką. Jei keisite maitinimo elementą, naudokite tokį patį kaip įdėtas kompiuteryje gamintojo. Kompiuteryje naudojamas 3 V ličio monetos formos maitinimo elementas.

⚠ PERSPĖJIMAS! Kompiuteryje yra vidinė ličio mangano dioksido baterija. Netinkamai naudojant bateriją kyla gaisro ir nusideginimo rizika. Jei norite sumažinti susižeidimo riziką:

Nebandykite iš naujo įkrauti baterijos.

Nelaikykite aukštesnėje kaip 60 °C (140 °F) temperatūroje.

Neardykite, nespauskite, neperdurkite, netrumpinkite išorinių kontaktų bei saugokite nuo ugnies ir vandens.

Bateriją keiskite tik šiam produktui HP nurodyta atsargine baterija.

⚠ ĮSPĖJIMAS: Prieš keičiant bateriją svarbu išsaugoti kompiuterio CMOS nustatymų atsarginę kopiją. Išimant arba keičiant bateriją CMOS nustatymai bus panaikinti.

Statinis elektros krūvis gali sugadinti kompiuterio ar papildomos įrangos elektroninius komponentus. Prieš atlikdami šiuos veiksmus, iškraukite statinį elektros krūvį trumpai paliesdami įžemintą metalinį objektą.

📝 PASTABA: Ličio baterijų eksploatavimo laikotarpis gali būti prailgintas įjungus kompiuterį į veikiantį kintamosios srovės lizdą sienoje. Ličio baterijos naudojamos tik tada, kai kompiuteris NEPRIJUNGTA prie kintamosios srovės maitinimo šaltinio.

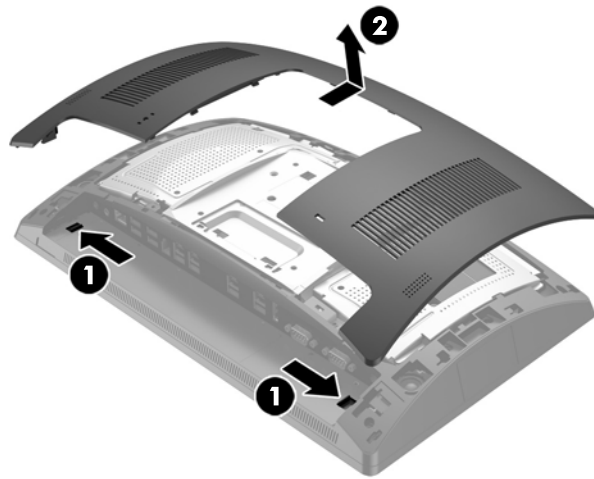
HP rekomenduoja vartotojams perdirbti elektroninę aparatūrą, HP originalias spausdintuvų kasetes bei pakartotinai įkraunamas baterijas. Daugiau informacijos apie perdirbimo programas ieškokite adresu <http://www.hp.com/recycle>.

1. Tinkamai išjunkite kompiuterį per operacinę sistemą, tada išjunkite visus išorinius įrenginius.
2. Atjunkite maitinimo laidą nuo maitinimo šaltinio.

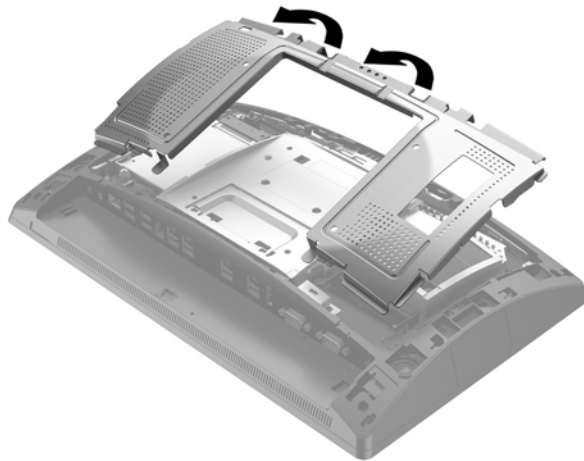
⚠ ĮSPĖJIMAS: Jei sistema įjungta į veikiantį kintamosios srovės lizdą, sisteminėje plokštėje visada yra įtampa, nepriklausomai nuo to, ar kompiuteris įjungtas, ar išjungtas. Kad vidiniai kompiuterio komponentai nebūtų sugadinti, prieš dėdami ar išimdami atminties modulius turite atjungti maitinimo laidą ir palaukti maždaug 30 sekundžių, kol sistemoje nebebus įtampos.

3. Nuo galinių I/O jungčių atjunkite visus kabelius.

4. Pastumkite du galinio dangčio fiksatorius į išorę (1). Pastumkite galinį dangtį į viršų ir nukelkite nuo ekrano bloko (2).

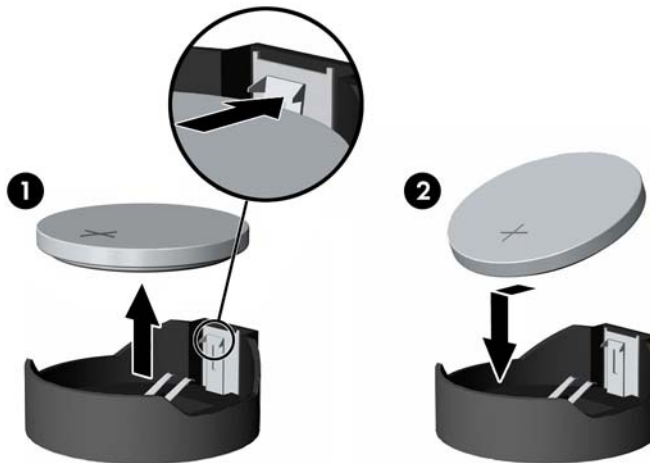


5. Įkiškite pirštus į specialiai tam padarytas skylutes galiniame metaliniame skyde ir pakėlę viršutinę skydo dalį, nuimkite ją nuo ekrano bloko.

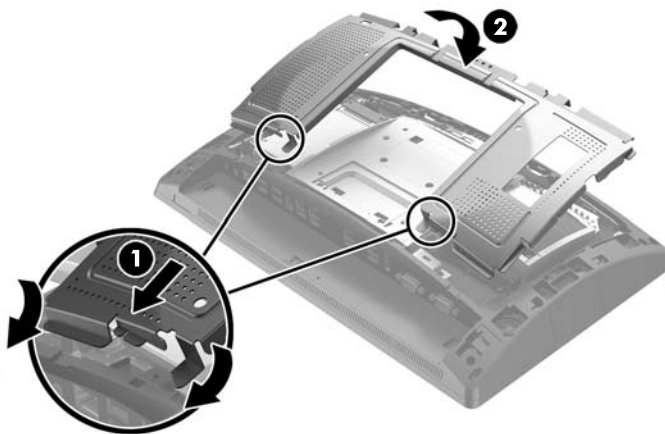


6. Jei norite išimti maitinimo elementą iš laikiklio, suspauskite metalinius gnybtus, esančius virš vieno maitinimo elemento krašto. Kai maitinimo elementas iššoks, ištraukite jį (1).

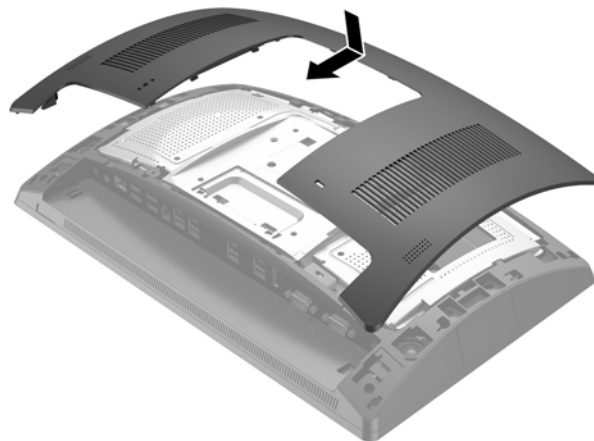
7. Norėdami įdėti naują maitinimo elementą, teigiamu kontaktu į viršų įstumkite vieną maitinimo elemento kraštą po laikiklio krašteliu. Spauskite kitą kraštą žemyn, kol gnybtai spragtelės virš kito maitinimo elemento krašto (2).



8. Uždėkite galinį metalinį skydą įstumdami abejose pusėse esančius apatinius fiksatarius po metaliniu ekrano bloko rėmu, o apačioje esantį vidurinį fiksatorių palikite virš metalinio rėmo (1), tada užspauskite viršutinę skydo dalį ant ekrano bloko, kad jis užsifikuotų vietoje (2).



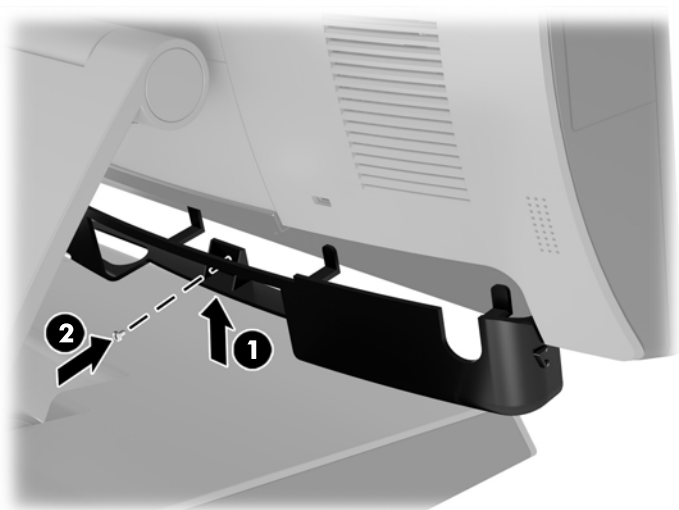
9. Dėdami galinį dangtį ant ekrano bloko, sulygiuokite dangčio fiksiatorius su skylutėmis ekrano bloke ir stumtelėdami dangtį užspauskite, kad užsifikuotų.



10. Iš naujo prijunkite visus kabelius prie galinių I/O jungčių.
11. Prijunkite iš naujo maitinimo laidą ir paspauskite maitinimo mygtuką.

Prievadų dangtelio uždėjimas

Galinį įvesties / išvesties prievadų dangtelį galima įsigyti iš HP. Norėdami uždėti prievadų dangtelį, uždėkite priedų dangtelį ant prievadų galiniame skyde (1) ir pritvirtinkite jį varžtu (2).

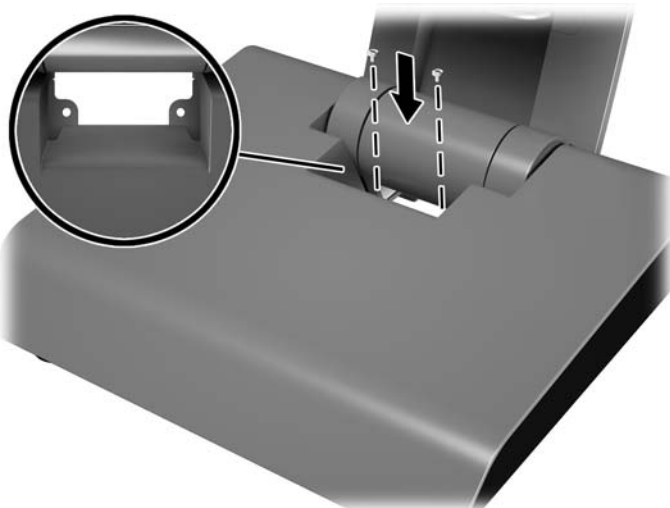


RP9 tvirtinimas prie prekystalio

1. Tinkamai išjunkite kompiuterį per operacinę sistemą, tada išjunkite visus išorinius įrenginius.
2. Atjunkite maitinimo laidą nuo maitinimo šaltinio.

⚠ ĮSPĖJIMAS: Jei sistema įjungta į veikiančią kintamosios srovės lizdą, sisteminėje plokštėje visada yra įtampa, nepriklausomai nuo to, ar kompiuteris įjungtas, ar išjungtas. Kad vidiniai kompiuterio komponentai nebūtų sugadinti, prieš dėdami ar išimdami atminties modulius turite atjungti maitinimo laidą ir palaukti maždaug 30 sekundžių, kol sistemoje nebebus įtampos.

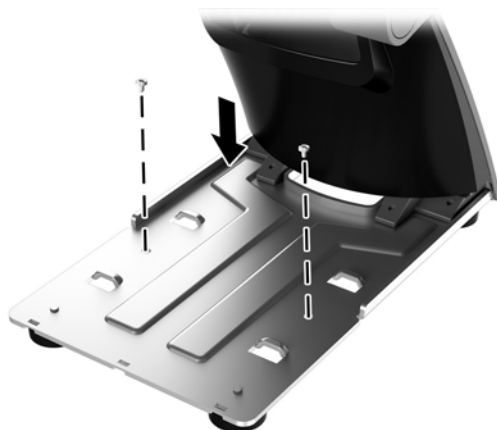
3. Ergonomiam stovui pritvirtinti stovo pado centre yra dvi varžtų skylutės. Pritvirtinkite stovą prie prekystalio naudodami jūsų paviršiui tinkamus tvirtinimo įtaisus (HP jų nepateikia).



4. Jei pritvirtinti norite kompaktiškąjį stovą, atlenkite stovo kojos dangtelį (1) ir pastūmę stovo pado dangtelį į priekį nuimkite nuo stovo pado (2).



5. Naudodami prekystalio paviršiumi tinkančius tvirtinimo įrankius (HP jų nepateikia), prisukite kompaktiškąjį stovą prie prekystalio.



6. Ant kompaktiškojo stovo pado vėl uždėkite stovo pado dangtelį (1), o tada uždėkite stovo kojos dangtelį (2).

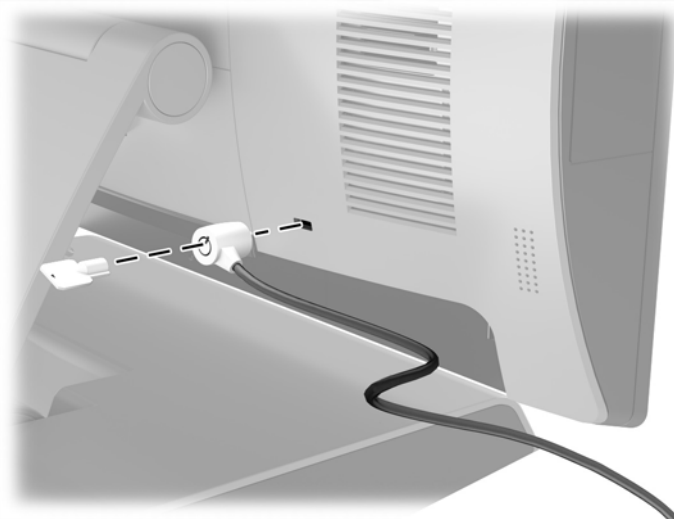


7. Prijunkite iš naujo maitinimo laidą ir paspauskite maitinimo mygtuką.

Išorinio saugos užrakto įtaisymas

Trosinis užraktas


Naudojantis trosiniu užraktu galima pritvirtinti RP9 prie išorinio objekto.



Spyna

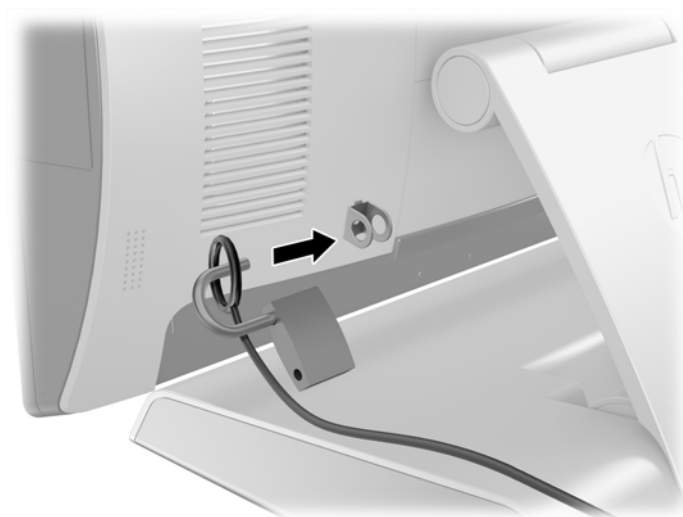
Tvirtinant RP9 prie išorinio objekto galima naudoti spynelę.

1. Uždėkite apsaugos kilpą su spynele ant galinio skydo. Apsaugos kilpos kištukinį pagrindą įkiškite į skylutes galiniame skyde (1) ir tada priveržkite apsauginę kilpą varžtu prie galinio skydo (2).

 **PASTABA:** Apsaugos kilpa su spynele ir varžtu pateikiama su RP9.



2. Prie išorinio objekto prijungtą troselį prijunkite prie spynelės ir uždėkite spynelę ant apsauginės kilpos.



3 Programinės įrangos konfigūravimas

Jutiklinio ekrano kalibravimas

Prieš pradėdant sistemą naudoti HP rekomenduoja kalibruoti jutiklinį ekraną, kad prisilietimo vieta būtų užfiksuotas toje ekrano vietoje, kurioje ekranas buvo paliestas pirštu ar tušinuku. Jei kada nors pastebėtumėte, kad prisilietimo vieta nėra tinkamai registruojama, gali prireikti kalibravimą pakartoti.

Kalibravimas naudojant „Windows 7 Professional“ ir „Embedded POSReady 7“

Norint kalibruoti jutiklinį modulį naudojant „Windows 7 Professional“ ir „Embedded POSReady 7“:

1. Atidarykite **Pradėti** meniu, bakstelėkite **Valdymo skydas** nuorodą ir ieškos laukelyje įveskite žodį „kalibruoti“. Atidarę **Tablet PC parametrai**, bakstelėkite nuorodą **Kalibruoti ekraną stiliui arba jutiklinei įvesčiai naudoti**. Atidarę dialogo langą **Tablet PC parametrai**, bakstelėkite **Kalibruoti** mygtuką ir tuomet pereikite prie 2 veiksmo.
2. Laikykitės ekrane pateikiamų nurodymų, kad jutikliniame ekrane paspaustumėte paskirties žymas. Kalibravimo proceso pabaigoje jutiklinis modulis turėtų lygiuoti su vaizdo įrašu, o prisilietimo vieta tiksli.

Kalibravimas sistemose „Windows 8.1 Professional“ ir „Embedded 8.1 Industry Pro Retail“

Norint kalibruoti jutiklinį modulį naudojant „Windows 8.1 Professional“ ir „Embedded 8.1 Industry Pro Retail“:

1. Atidarykite valdymo skydą. Norėdami jį pasiekti, ieškos lauke galite įvesti „Valdymo skydas“.
2. Valdymo skydo ieškos lauke įveskite „kalibruoti“. Atidarę **Tablet PC parametrai**, bakstelėkite nuorodą **Kalibruoti ekraną stiliui arba jutiklinei įvesčiai naudoti**. Atidarę dialogo langą **Tablet PC parametrai**, bakstelėkite mygtuką **Kalibruoti** ir pereikite prie 3 veiksmo.
3. Laikykitės ekrane pateikiamų nurodymų, kad jutikliniame ekrane paspaustumėte paskirties žymas. Kalibravimo proceso pabaigoje jutiklinis modulis turėtų lygiuoti su vaizdo įrašu, o prisilietimo vieta tiksli.


Kalibravimas sistemoms „Calibration for Windows 10 Professional“ ir „Windows 10 IoT Enterprise“ mažmeninei prekybai

Jei norite sukalibruoti jutiklinį modulį naudoti sistemose „Calibration for Windows 10 Professional“ ir „Windows 10 IoT Enterprise“ mažmeninei prekybai:

1. Atidarykite valdymo skydą. Norėdami jį pasiekti, ieškos lauke galite įvesti „Valdymo skydas“.
2. Valdymo skydo ieškos lauke įveskite „kalibruoti“. Atidarę **Tablet PC parametrai**, bakstelėkite nuorodą **Kalibruoti ekraną stiliui arba jutiklinei įvesčiai naudoti**. Atidarę dialogo langą **Tablet PC parametrai**, bakstelėkite mygtuką **Kalibruoti** ir pereikite prie 3 veiksmo.
3. Laikykitės ekrane pateikiamų nurodymų, kad jutikliniame ekrane paspaustumėte paskirties žymas. Kalibravimo proceso pabaigoje jutiklinis modulis turėtų lygiuoti su vaizdo įrašu, o prisilietimo vieta tiksli.


Visų HP integruotų išorinių USB įrenginių modulių (pasirinktinio USB brūkšninių kodų skaitytuvo, magnetinių juostelių skaitytuvo (MJS), biometrinių duomenų skaitytuvo arba interneto kameros) konfigūravimas


Informacijos, kaip sukongfigūruoti integruotą išorinį USB įrenginį, rasite vadove „*HP Point of Sale Configuration Guide*“ (tik anglų kalba). Šį vadovą rasite kartu su kitais dokumentais savo prekybiniame kompiuteryje arba apsilankę tinklalapyje <http://www.hp.com/support>. Norėdami vadovą susirasti prekybiniame kompiuteryje, pasirinkite **Pradėti > HP Point of Sale Information** (HP elektroninio kasos aparato informacija).

 **PASTABA:** Apsilankykite tinklalapyje <http://www.hp.com/support> ir patikrinkite, ar nėra atnaujintos programinės įrangos ar dokumentų, išleistų po to, kai jūsų gaminyb buvo pagamintas, bet prieš tai, kai jis pasiekė jus.

Maitinamų nuosekliųjų prievadų konfigūravimas


Nuosekliuosius prievadus galima sukongfigūruoti veikti standartiškai (netiekiant maitinimo srovės) arba tiekti maitinimo srovę. Kai kuriems prietaisams reikalingas nuoseklusis prievadas, tiekiantis maitinimo srovę. Jei nuoseklusis prievadas sukongfigūruojamas veikti tiekiant maitinimo srovę, su tokio tipo nuosekliaja sąsaja derantiems prietaisams nereikia išorinio maitinimo šaltinio.


 **ĮSPĖJIMAS:** Sistemą būtina išjungti prieš prijungiant ar atjungiant nuosekliųjų prievadų įrenginius.

 **PASTABA:** Pistačius kompiuterį, visi nuoseklieji prievadai pagal numatytuosius parametrus yra konfigūruoti standartiniu nemaitinamu nuosekliuoju režimu (0 voltų).

Nuosekliuosius prievadus konfigūruoti galima naudojant klavišu F10 įjungiamą kompiuterio sąrankos (angl. „Computer F10 Setup“) priemonę. Atidarę meniu „**Onboard Devices**“ (prijungti įrenginiai), kiekvienam atskiram nuosekliajam prievadui galite pasirinkti vieną iš šių trijų parametrų:

- 0 voltų
- 5 voltai
- 12 voltų

 **ĮSPĖJIMAS:** Prieš keisdami nuosekliųjų prievadų įtampos parametrus priemonėje „Computer F10 Setup“, atjunkite visus įrenginius, tuo metu prijungtus prie maitinamų nuosekliųjų prievadų, ir paleiskite kompiuterį iš naujo.

 **PASTABA:** Norėdami įjungti kompiuterio sąrankos (angl. „Computer Setup“) paslaugų programą, paleiskite kompiuterį iš naujo ir, vos tik parodomas ekranas su HP logotipu (prieš pradėdant operacinės sistemos įkrovą), paspauskite klavišą **F10**.

A Elektrostatinė iškrova

Statinio elektros krūvio iškrova iš piršto ar kito laidininko gali pažeisti sisteminės plokštes ir kitus statiniam krūviui jautrius įrenginius. Šio tipo pažeidimai gali sumažinti įrenginio eksploatavimo laikotarpį.

Apsauga nuo elektros statinės iškrovos nulemtos žalos

Kad apsisaugotumėte nuo elektros statinio krūvio pažeidimų, imkitės aptariamų atsargumo priemonių.

- Nelieskite produktų rankomis ir gabenkite bei laikykite juos nuo statinio krūvio apsaugotoje pakuotėje.
- Laikykite elektros statinei iškrovai jautrias dalis savo pakuotėse, kol jos bus atvežtos į nuo statinio krūvio apsaugotas darbo vietas.
- Padėkite dalis ant įžeminto paviršiaus prieš išimdami jas iš pakuočių.
- Stenkitės neliesti kontaktų, laidų ar grandynų.
- Visada būkite tinkamai apsaugoję nuo elektros statinės iškrovos, kai liečiate statiniam krūviui jautrų komponentą ar įrenginį.

Įžeminimo būdai

Yra keli įžeminimo būdai. Taikykite vieną ar kelis iš nurodytų būdų, kai dirbate su elektros statinei iškrovai jautriomis dalimis arba jas montuojate.

- Naudokite riešo dirželį, įžeminimo laidu prijungtą prie įžemintos darbo vietos arba kompiuterio korpuso. Riešo dirželiai – tai lankstūs dirželiai, kurių įžeminimo laido varža yra ne mažesnė nei 1 megaomas +/- 10 procentų. Kad užtikrintumėte tinkamą įžeminimą, dirželį užsidėkite ant odos.
- Stovimose darbo vietose naudokite kulno, kojos pirštų ar batų dirželius. Jei stovite ant laidžių grindų ar krūvį išsklaidančių grindų kilimėlių, užsidėkite dirželius ant abiejų kojų.
- Naudokite laidžius įrankius, skirtus techniniam aptarnavimui eksploatavimo vietoje.
- Naudokite nešiojamą techninio aptarnavimo eksploatavimo vietoje rinkinį su sulankstomu statinį krūvį išsklaidančiu kilimėliu.

Jei neturite jokių rekomenduojamų priemonių tinkamam įžeminimui užtikrinti, kreipkitės į HP įgaliotąjį platintoją, perpardavėją ar paslaugų teikėją.



PASTABA: Dėl išsamesnės informacijos apie statinį elektros krūvį kreipkitės į HP įgaliotąjį platintoją, perpardavėją ar paslaugų teikėją.

B Kompiuterio eksploatavimo rekomendacijos, kasdienė priežiūra ir paruošimas gabenti

Kompiuterio eksploatavimo rekomendacijos ir kasdienė priežiūra

Vadovaudamiesi toliau pateiktais nurodymais kompiuterį tinkamai sureguliuokite ir prižiūrėkite.

- HP rekomenduoja palikti 17 mm tarpą nuo galinio skydo plokštelių, kad galėtų išsisklaidyti šiluma.
- Saugokite HP RP9 mažmeninės prekybos sistemą nuo didelės drėgmės, tiesioginių saulės spindulių ir itin aukštos ar žemos temperatūros.
- Negalima naudoti kompiuterio, jei nuimtas bet kuris prieigos skydelis.
- Nedėkite kompiuterių vieno ant kito ar taip arti vienas kito, kad juos šildytų jų pačių recirkuliuojamas ar įkaitintas oras.
- Jei kompiuteris dirbs atskiroje erdvėje, joje turi būti numatyta įsiurbiamo ir išpučiamo oro ventilacija bei vis tiek turi būti laikomasi pirmiau minėtų eksploatavimo rekomendacijų.
- Laikykite skysčius atokiau nuo RP9 mažmeninės prekybos sistemos.
- Niekada neuždenkite kompiuterio galinio skydo plokštelių jokia medžiaga.
- Įdiekite ar įjunkite operacinės sistemos ar kitos programinės įrangos energijos valdymo priemonių funkcijas, įskaitant užmigdymo būseną.
- Kompiuterį išjunkite prieš atlikdami toliau nurodytus darbus:
 - Jei reikia, nušluostykite kompiuterio išorę švelniu drėgnu skudurėliu. Naudojant valymo priemones gali pasikeisti apdailos spalva arba ją galima sugadinti.
 - Kartais nuvalykite nuo galinio skydo plokštelių pūkus, dulkes ir kitas pašalines medžiagas, galinčias trukdyti plokštelių aušimui.



PASTABA: Daugiau informacijos apie tai, kaip prižiūrėti savo prekybinę sistemą, rasite vadove „Retail Point of Sale Systems - Routine Care and Maintenance“ (prekybinės kasos aparatų sistemų priežiūra) apsilankę tinklalapyje <http://www.hp.com/support>.

Jutiklinio ekrano priežiūra

Stenkitės, kad jūsų ekranas ir prisilietimo jutiklis būtų visada švarūs. Prisilietimo jutikliui priežiūros reikia labai nedaug. HP rekomenduoja periodiškai valyti stiklinio prisilietimo jutiklio paviršių. Prieš valant įsitikinkite, ar jūsų ekranas yra išjungtas. Paprastai jutiklinį ekraną geriausia valyti izopropilo ir vandens tirpalu, sumaišytu santykiu 50:50. Ypač venkite ant jutiklinio ekrano naudoti kaustinius chemikalus. Nenaudokite tirpalų pagamintų iš acto.

Valikliu valykite su minkšta, nesipūkuojančia servetėle. Nenaudokite šiurkščių servetėlių. Prieš valydami jautiklį servetėlę visuomet sudrėkinkite. Būtinai valomąjį skystį purškite ant servetėlės, o ne ekrano, kad lašai nepersisunktų į ekrano vidų ar nepaliktų dėmių ant korpuso.

Paruošimas gabenti

Vadovaukitės pateikiamais pasiūlymais, kai ruošiatės gabenti kompiuterį:

1. Padarykite atsargines standžiojo disko failų kopijas. Užtikrinkite, kad laikomos ar vežamos atsarginių kopijų laikmenos nebūtų veikiamos elektrinių ar magnetinių impulsų.



PASTABA: Standusis diskas automatiškai užsirakina, kai išjungiamas sistemos maitinimas.

2. Išimkite ir pasidėkite visas keičiamąsias laikmenas.
3. Išjunkite kompiuterį ir išorinius įrenginius.
4. Ištraukite maitinimo laidą iš elektros tinklo lizdo, tuomet ištraukite jį iš kompiuterio.
5. Atjunkite sistemos komponentus ir išorinius įrenginius nuo jų maitinimo šaltinių, tuomet atjunkite nuo kompiuterio.
6. Supakuokite sistemos komponentus ir išorinius įrenginius į jų originalias dėžutes ar panašias pakuotes, kur būtų pakankamai pakavimo medžiagos įrenginiams apsaugoti.

Rodyklė

A

akumuliatorius
išėmimas ir įdėjimas 34
atmintis
išėmimas ir įdėjimas 22
specifikacijos 22

B

biometrinių duomenų skaitytuvas
įrengimas 14
brūkšinių kodų skaitytuvas
įrengimas 14

E

elektrostatinė iškrova, apsauga nuo
žalos 44
ergonominis stovas
atlenkimas 3
laidų išvedžiojimas 9
maitinimo šaltinio išėmimas ir
įdėjimas 10
nuėmimas ir uždėjimas 6
tvirtinimas prie prekystalio 38

F

funkcijos 1

G

galinės dalies komponentai 4

I

integruotieji išoriniai USB įrenginiai
įrengimas 14, 18
konfigūravimas 43
internetu kamera
įrengimas 14
į klientą atsuktas ekranas
įrengimas 18

J

jutiklinis ekranas
kalibravimas 42
priežiūra 45

K

kompaktiškas stovas
laidų išvedžiojimas 9
nuėmimas ir uždėjimas 6
tvirtinimas prie prekystalio 38
kompiuterio eksploatavimo
rekomendacijos 45

M

magnetinių juostelių skaitytuvas
(MJS)
įrengimas 14
montavimo rekomendacijos 5

N

nuoseklieji prievadai, konfigūravimas
maitinimui 43

P

paruošimas gabenti 46
prievaro dangtelis 38

S

Saugojimo įrenginys M.2
išėmimas ir įdėjimas 29
saugos užraktai 40
standusis diskas
išėmimas ir įdėjimas 26

T

tvirtinimas prie sienos 6

V

ventiliacijos rekomendacijos 45