



Referentni vodič za hardver

HP RP9 G1 sistem za maloprodaju

© Copyright 2015 HP Development Company, L.P.

ENERGY STAR® je registrovana oznaka u vlasništvu vlade SAD. Microsoft i Windows su registrovani žigovi ili zaštitni znakovi korporacije Microsoft u Sjedinjenim Američkim Državama i/ili drugim državama.

Informacije sadržane ovde podložne su promeni bez prethodnog obaveštenja. Jedine garancije za proizvode i usluge kompanije HP istaknute su u izričitim garancijama koje se dobijaju uz takve proizvode i usluge. Ništa ovde sadržano ne treba tumačiti kao osnovu za dodatnu garanciju. HP neće odgovarati za ovde sadržane tehničke ili uređivačke greške ili propuste.

Prvo izdanje: oktobar 2015.

Broj dela dokumenta: 834295-E31

Napomena o proizvodu

U ovom vodiču opisane su funkcije koje poseduje većina modela. Neke od funkcija možda neće biti dostupne na vašem računaru.

Nisu sve funkcije dostupne u svim izdanjima operativnog sistema Windows 8. Za ovaj računar možda će biti potrebni nadograđeni i/ili zasebno kupljen hardver, pokretački programi i/ili softver kako biste u potpunosti koristili funkcionalnost operativnog sistema Windows 8. Pogledajte <http://www.microsoft.com> za više detalja.

Ovaj sistem će možda zahtevati nadograđeni i/ili posebno kupljeni hardver i/ili DVD disk za instaliranje softvera za Windows 7 i potpuno korišćenje svih funkcija sistema Windows 7. Pogledajte <http://windows.microsoft.com/en-us/windows7/get-know-windows-7> za više detalja.


Uslovi korišćenja softvera


Instalacijom, kopiranjem, preuzimanjem ili drugim načinom korišćenja bilo kog softverskog proizvoda unapred instaliranog na ovom računaru obavezujete se da ćete poštovati uslove HP Ugovora o licenciranju sa krajnjim korisnikom (EULA). Ako ne prihvatate ove uslove ugovora, vaš jedini pravni lek je da vratite potpun neupotrebljen proizvod (hardver i softver) u roku od 14 dana za povraćaj novca u skladu sa pravilima o povraćaju novca na mestu kupovine.

Za sve dodatne informacije ili za potraživanje punog povraćaja novca za računar, kontaktirajte svoje lokalno prodajno mesto (prodavca).

0 ovoj knjižici

U ovom vodiču date su osnovne informacije o nadogradnji ovog modela računara.

 **UPOZORENJE!** Ovako prikazan tekst označava da nepoštovanje uputstava može uzrokovati telesne ozlede i gubitak života.

 **OPREZ:** Ovako prikazan tekst označava da nepoštovanje uputstava može uzrokovati oštećenje opreme ili gubitak informacija.

 **NAPOMENA:** Ovako prikazan tekst daje važne dopunske informacije.

Sadržaj

1 Pregled proizvoda:	1
Standardne karakteristike	1
Rasklapanje ergonomskog postolja	3
Komponente na zadnjoj strani	4
2 Nadogradnja hardvera	5
Potreban alat	5
Upozorenja i opomene	5
Skidanje i postavljanje ergonomskog i kompaktnog postolja	6
Sprovođenje kablova (ergonomsko postolje)	9
Sprovođenje kablova (kompaktno postolje)	9
Uklanjanje i skidanje dovoda napajanja (ergonomsko postolje)	10
Instaliranje opcionalnog HP integrisanog USB bar-kod skenera, čitača magnetne trake (MSR), biometrijskog čitača ili veb kamere	14
Instaliranje opcionalnog HP integrisanog USB modula na bočnim stranama ili na gornjoj strani glave ekrana	14
Instaliranje opcionalnog HP integrisanog USB bar-kod skenera na donjoj strani glave ekrana	17
Instaliranje 2 x 20 LCD ekrana ili LCD-a od 7" okrenutog ka kupcu (CFD)	18
Instaliranje CFD-a na gornjoj strani	18
Instaliranje CFD-a na donjoj strani	20
Instaliranje memorije	22
DDR4-SDRAM SODIMM moduli	22
Uklanjanje i ugradnja SODIMM-a	23
Skidanje i instaliranje čvrstog diska od 2,5 inča	26
Skidanje i instaliranje M.2 uređaja za skladištenje	29
Zamena baterije	34
Instaliranje poklopca porta	37
Pričvršćivanje RP9 za gornji deo kase	37
Instalacija spoljne sigurnosne brave	39
Brava za kabl	39
Katanac	40
3 Konfigurisanje softvera	41
Kalibracija dodirnog ekrana	41
Kalibracija za Windows 7 Professional i Embedded POSReady 7	41
Kalibracija za Windows 8.1 Professional i Embedded 8.1 Industry Pro Retail	41

Kalibracija za Windows 10 Professional i Windows 10 IoT Enterprise za maloprodaju	41
Konfigurisanje svih opcionih HP integrisanih USB perifernih modula (HP integrisani USB bar-kod skener, čitač magnetne trake (MSR), biometrijski čitač ili veb kamera)	42
Konfigurisanje serijskih portova pod naponom	42
Dodatak A Elektrostatičko pražnjenje	43
Sprečavanje elektrostatičke štete	43
Metode uzemljenja	43
Dodatak B Smernice za rad sa računarom, redovno održavanje i priprema za transport	44
Smernice za rad sa računarom i redovno održavanje	44
Održavanje dodirnog ekrana	44
Priprema za transport	45
Indeks	46

1 Pregled proizvoda:

Standardne karakteristike



Sistem za maloprodaju HP RP9 G1 sadrži sledeće funkcije.

- Integrisani, višefunkcionalni faktor (AiO)
- Dizajniran za dugoročnu upotrebu u maloprodaji širokog asortimana robe, hotelijerstvu i na ostalim tržištima
- (Model 9015) 15,6"(Model 9018) 18,5" bazne stanice sa tastaturom na modelima sa tehnologijom projektovanog kapacitivnog dodira i rezolucijom 1366 x 768
- VESA otvori za postavljanje (100 mm x 100 mm)
- Mogućnost izbora između ergonomskog postolja, kompaktnog postolja ili izostavljanja postolja (samo jedinica glave ekrana)
- Opcionalni integrisani HP periferni uređaji:
 - Integrisani čitač magnetne trake (mogućnost postavljanja sa leve ili desne strane, mogućnost šifrovanja)
 - LCD ekran 2 x 20 okrenut ka kupcu (postavljanje na poledini gore ili dole sa rukom za proširenje)
 - LCD ekran od 7" okrenut ka kupcu (postavljanje na poledini gore ili dole sa rukom za proširenje)
 - Dva integrisana bar-kod skenera (jedan sa mogućnošću postavljanja na levoj ili desnoj strani, jedan koji se postavlja samo sa donje strane)
 - Integrisana veb kamera (postavljanje samo gore)
 - Integrisani biometrijski čitač otiska prsta (mogućnost postavljanja na levoj ili desnoj strani))
- Memorija DDR4 2133 MHz, RAM do najviše 32 GB
- Izbor operativnog sistema:

- Ugrađeni 8.1 Industry ProRetail 64-bit
- FreeDos 2.0
- POSReady 7 32-bit
- POSReady 7 64-bit
- Windows 10 IoT Enterprise za maloprodaju 64-bit
- Windows 10 Pro 64-bit
- Windows 10 Pro spuštanje na Windows 7 Pro 32-bit
- Windows 10 Pro spuštanje na Windows 7 Pro 64-bit
- Windows 10 Pro spuštanje na Windows 8.1 Pro 64-bit
- Windows 7 Professional Edition 32-bit
- Windows 7 Professional Edition 64-bit
- Windows 8.1 Pro 64-bit
- Jedan M.2 slot za opcionalni WLAN
- Dva USB 2.0 porta i dva USB 3.0 porta
- Jedan USB port sa spoljnim napajanjem od 24 V i tri USB porta sa spoljnim napajanjem od 12 V, dva serijska porta sa napajanjem i jedan port za fioku za gotovinu
- Portovi za audio ulaz i izlaz
- Jedan DisplayPort za sekundarni ekran
- Jedan interni odeljak za skladištenje od 2,5" za SATA HDD ili SSD
- Dva M.2 interna odeljka
- Svojstva upravljanja kablovima
- ENERGY STAR usaglašenost

Rasklapanje ergonomskog postolja

Ako vaš model sadrži ergonomsko postolje, sistem se isporučuje sa sklopljenim postoljem. Pratite sledeće korake za rasklapanje postolja.

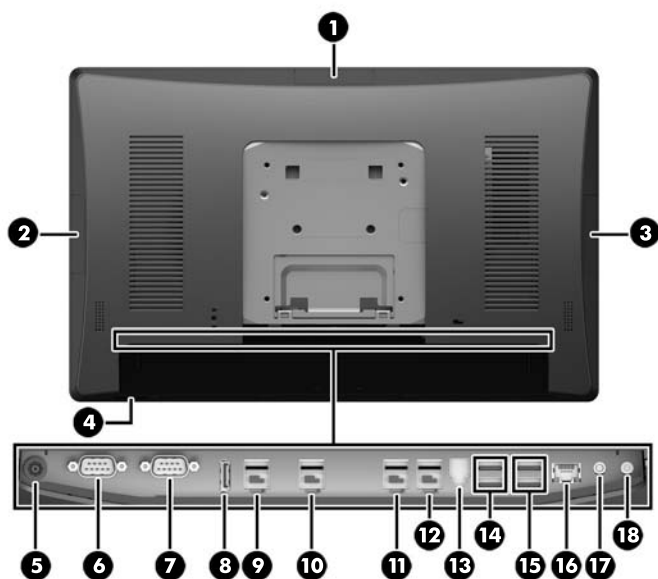
1. Rasklopite postolje do željenog položaja.



2. Sprovedite kabl za napajanje naizmeničnom strujom kroz držač kabla i povežite ga sa I/O konektorom za napajanje na poledini.



Komponente na zadnjoj strani



1	Gornji USB port za opcionalnu HP integrisanu USB web kameru, CFD od 7" ili 2 x 20 CFD (iza poklopca na poledini)	10	USB port sa spoljnim napajanjem od 12 V (B) se koristi ako se instalira opcionalni bar-kod skener koji se postavlja sa donje strane
2	Bočni USB port za opcionalni HP integrisani USB bar-kod skener, MSR ili biometrijski čitač (iza poklopca na poledini)	11	USB port sa spoljnim napajanjem od 12 V (C)
3	Bočni USB port za opcionalni HP integrisani USB bar-kod skener, MSR ili biometrijski čitač (iza poklopca na poledini)	12	USB sa spoljnim napajanjem od 24V
4	Dugme za napajanje	13	Priključak za fioku za gotovinu
5	Ulazni konektor za napajanje jednosmernom strujom	14	USB 2.0 portovi
6	Serijski port sa napajanjem (COM A)	15	USB 3.0 portovi
7	Serijski port sa napajanjem (COM B)	16	RJ-45 mrežni konektor
8	DisplayPort (za sekundarni ekran)	17	Priključak za audio-ulaz
9	USB sa napajanjem od 12 V (A)	18	Priključak za audio-izlaz

NAPOMENA: Serijski portovi sa napajanjem mogu da se konfigurišu za 0 V, 5 V ili 12 V.

NAPOMENA: 24-voltni USB konektor sa spoljnim napajanjem i 12-voltni USB konektor sa spoljnim napajanjem imaju različite priključke da bi se sprečila greška u povezivanju.

NAPOMENA: Priključak za fioku za gotovinu se pokriven nalepnicom koja mora da se skine da bi se uključio kabl za fioku za gotovinu.

OPREZ: Priključak za kasu sličan je po veličini i obliku konektoru za modem. Kako bi se izbeglo oštećenje računara, NEMOJTE da uključujete mrežni kabl u konektor za kasu.

2 Nadogradnja hardvera

Potreban alat

Za postupke opisane u ovom vodiču može da se koristi Torx odvijač ili odvijač sa ravnom glavom.

Upozorenja i opomene

Pre izvođenja nadogradnje obavezno pročitajte sva primenljiva uputstva, poruke opreza i upozorenja u ovom vodiču.

-
- ⚠ UPOZORENJE!** Da biste smanjili rizik ozleđivanja od strujnog udara, toplih površina ili požara:
- Iskopčajte kabl za napajanje iz zidne utičnice i neka se unutrašnje sistemske komponente ohlade pre nego što ih dodirnete.
 - Nemojte ukopčavati telekomunikacione ili telefonske konektore u prihvatnike kontrolera mrežnog interfejsa (NIC).
 - Nemojte da deaktivirate priključak za uzemljenje kabla za napajanje. Priključak za uzemljenje ima važnu bezbednosnu ulogu.
 - Priključite kabl za napajanje u uzemljenu utičnicu kojoj lako možete pristupiti u svakom trenutku.
 - Da biste umanjili rizik od ozbiljnih povreda, pročitajte *Vodič za bezbednost i udobnost*. On opisuje pravilno postavljanje radne stanice, držanje tela, zdravstvene i radne navike korisnika računara, i daje važne informacije o električnoj i mehaničkoj bezbednosti. Ovaj vodič se nalazi na veb adresi <http://www.hp.com/ergo>.
- ⚠ UPOZORENJE!** Unutra se nalaze pokretni i delovi pod naponom.
- Razdvojte napajanje od opreme pre uklanjanja oklopa.
 - Zamenite i pričvrstite poklopac pre nego što ponovo uključite napajanje uređaja.
- ⚠ OPREZ:** Statički elektricitet može oštetiti električne komponente računara ili opcionalnu opremu. Pre nego što počnete sa ovim procedurama, proverite da li ste oslobodili statički elektricitet tako što ćete nakratko dodirnuti uzemljeni metalni predmet. Pogledajte [Elektrostatičko pražnjenje na stranici 43](#) za više informacija.
- Kada je uređaj povezan sa izvorom napajanja naizmeničnom strujom, napon se uvek primenjuje na sistemsku ploču. Pre otvaranja računara, morate da isključite kabl za napajanje iz izvora napajanja i da sačekate približno 30 sekundi da biste sprečili oštećivanje unutrašnjih komponentata.
-

Skidanje i postavljanje ergonomskog i kompaktnog postolja

RP9 možete da pričvrstite za zid, obrtni zidni nosač, nosač koji se postavlja na šipku ili drugu konstrukciju za montiranje tako što ćete skinuti postolje (isporučuje se postavljen na sistem). RP9 podržava VESA standardno rastojanje između otvora za montiranje od 100 mm.

Za ovaj aparat je predviđeno da ga drži zidni nosač sa oznakama UL (Garantne laboratorije) ili CSA (Kanadsko udruženje za standarde). HP preporučuje da koristite HP Quick Release držač za zidno montiranje (broj dela EM870AA).

⚠ OPREZ: Da bi se na RP9 pričvrstilo neko treće rešenje za montažu, potrebna su četiri zavrtnja od 4 mm, sa nagibom 0,7 i dužinom 10 mm. Ne smete koristiti duže zavrtnje, jer oni mogu oštetiti sistem. Važno je uveriti se da je montažno rešenje proizvođača u skladu sa VESA standardom i da je klasifikovano da može nositi težinu sistema.

Za skidanje postolja, postavljanje RP9 na zidni nosač ili obrtni zidni nosač i instaliranje postolja, pratite sledeće korake.

1. Pravilno isključite računar preko operativnog sistema, a zatim isključite sve spoljašnje uređaje.
2. Iskopčajte kabl za napajanje iz električne utičnice.

⚠ OPREZ: Bez obzira na stanje napajanja, napon je uvek prisutan na sistemskoj ploči sve dok je sistem uključen u aktivnu utičnicu za naizmenničnu struju. Da biste izbegli oštećivanje unutrašnjih komponenta računara, morate da isključite kabl za napajanje i sačekate približno 30 sekundi da se struja isprazni.

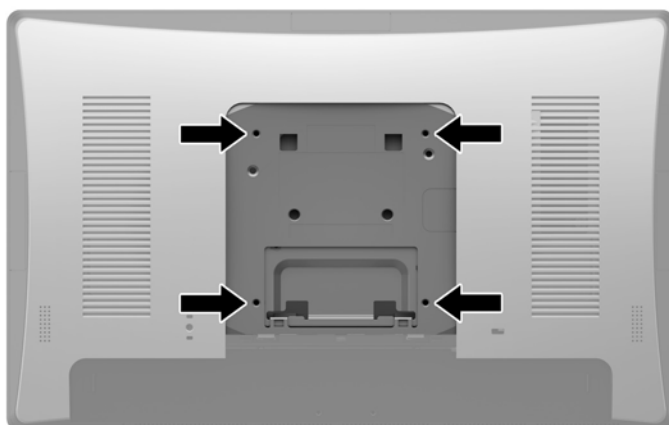
3. Isključite sve kablove iz konektora za U/I na zadnjoj ploči.
4. Za skidanje ergonomskog postolja, postavite RP9 licem okrenutim nadole na ravnu površinu prekrivenu mekom čistom krpom. Pritisnite rezu za otpuštanje na poleđini ekrana nagore (1), nagnite postolje unazad (2) i zatim ga odignite sa ekrana (3).



5. Za skidanje kompaktnog postolja, položite RP9 licem okrenutim nadole na ravnu površinu prekrivenu mekom čistom krpom. Pritisnite rezu za otpuštanje na poledini ekrana nagore (1), nagnite postolje unazad (2) i zatim ga odignite sa ekrana (3).



6. Za montiranje glave ekrana na zid ili obrtni zidni nosač, upotrebite VESA otvore za montiranje 100 mm x 100 mm na poledini glave ekrana.



7. Za postavljanje ergonomskog postolja, položite RP9 licem okrenutim nadole na ravnu površinu prekrivenu mekom čistom krpom. Uvucite jezičke na gornjoj strani nosača postolja u proreze na glavi ekrana (1) i zatim rotiranjem navucite donji deo nosača postolja na glavu ekrana da nalegne na mesto (2).



8. Za postavljanje kompaktnog postolja, položite RP9 licem okrenutim nadole na ravnu površinu prekrivenu mekom čistom krpom. Uvucite jezičke na gornjoj strani nosača postolja u proreze na glavi ekrana (1) i zatim rotiranjem navucite donji deo nosača postolja na glavu ekrana da nalegne na mesto (2).



Sprovođenje kablova (ergonomsko postolje)

1. Pravilno isključite računar preko operativnog sistema, a zatim isključite sve spoljašnje uređaje.
2. Iskopčajte kabl za napajanje iz električne utičnice.

⚠ OPREZ: Bez obzira na stanje napajanja, napon je uvek prisutan na sistemskoj ploči sve dok je sistem uključen u aktivnu utičnicu za naizmeničnu struju. Da biste izbegli oštećivanje unutrašnjih komponenata računara, morate da isključite kabl za napajanje i sačekate približno 30 sekundi da se struja isprazni.

3. Povežite kablove sa odgovarajućim konektorima sa zadnje strane.

📝 NAPOMENA: Nagnite glavu ekrana unazad kako biste lako pristupili konektorima na zadnjoj strani.

4. Sprovedite kablove iz konektora na zadnjoj ploči kroz držač kablova na vratu postolja (1), a zatim kroz otvor na sredini osnove i iz donje strane osnove (2).



5. Ponovo povežite kabl za napajanje i pritisnite dugme za napajanje.

Sprovođenje kablova (kompaktno postolje)

1. Pravilno isključite računar preko operativnog sistema, a zatim isključite sve spoljašnje uređaje.
2. Iskopčajte kabl za napajanje iz električne utičnice.

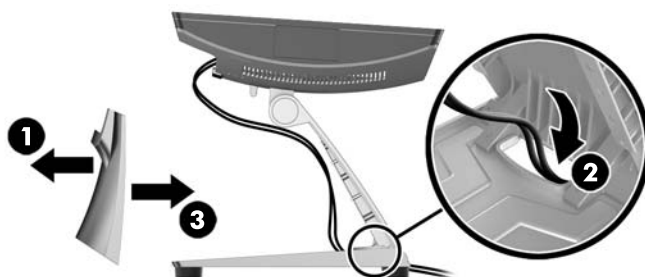
⚠ OPREZ: Bez obzira na to da li je računar isključen ili nije, napona uvek ima na sistemskoj ploči sve dok je sistem povezan sa aktivnom utičnicom naizmenične struje. Da biste izbegli oštećivanje unutrašnjih komponenata računara, morate da isključite kabl za napajanje i sačekate približno 30 sekundi da se struja isprazni.

3. Povežite kablove sa odgovarajućim konektorima sa zadnje strane.

📝 NAPOMENA: Nagnite glavu ekrana unazad kako biste lako pristupili konektorima na zadnjoj strani.

4. Skinite poklopac otvora za sprovođenje kablova na vratu postolja (1).
5. Sprovedite kablove iz konektora na poledini niz vrat postolja, a zatim kroz otvor na sredini osnove i iz donje strane osnove (2).

6. Vratite poklopac otvora za sprovođenje kablova na vrat postolja da biste pokrili kablove (3).



7. Ponovo povežite kabl za napajanje i pritisnite dugme za napajanje.

Uklanjanje i skidanje dovoda napajanja (ergonomsko postolje)

1. Pravilno isključite računar preko operativnog sistema, a zatim isključite sve spoljašnje uređaje.
2. Iskopčajte kabl za napajanje iz električne utičnice.

⚠ OPREZ: Bez obzira na to da li je računar isključen ili nije, napona uvek ima na sistemskoj ploči sve dok je sistem povezan sa aktivnom utičnicom naizmjenične struje. Da biste izbegli oštećivanje unutrašnjih komponenta računara, morate da isključite kabl za napajanje i sačekate približno 30 sekundi da se struja isprazni.

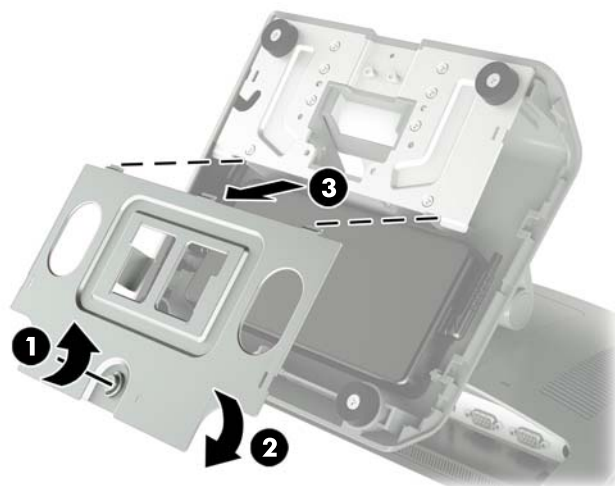
3. Iskopčajte kabl za napajanje jednosmernom strujom iz konektora na zadnjoj strani glave ekrana.
4. Povucite nagore sredinu poklopca na desnoj strani osnove i zarotirajte poklopac nagore.



5. Povucite nagore sredinu poklopca na levoj strani osnove i zarotirajte poklopac nagore.



6. Položite RP9 licem nadole na ravnu površinu prekrivenu mekom čistom krpom. Podignite jezičak za povlačenje i olabavite zavrtanj na donjoj ploči postolja (1), a zatim podignite donji deo ploče (2) i skinite ploču sa postolja (3).



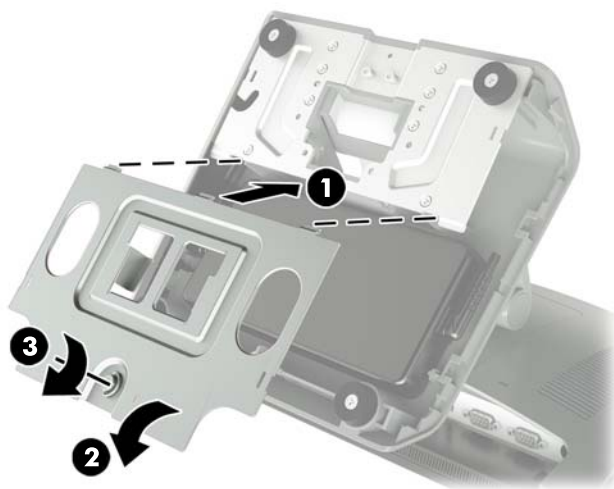
7. Isključite kabl za napajanje naizmeničnom strujom sa bočne strane dovoda napajanja (1) i zatim podignite dovod napajanja sa osnove postolja (2).



8. Sprovedite fiksiranu stranu novog kabla za napajanje na dovodu napajanja kroz otvor na sredini osnove i uključite ga u konektor za napajanje jednosmernom strujom na zadnjoj ploči (1). Postavite novi dovod napajanja u osnovu postolja (2) i zatim povežite kabl za napajanje naizmeničnom strujom sa bočnim dovodom napajanja (3) i sprovedite kabl kroz otvor držača na osnovi.



9. Uvucite jezičke na ploči osnove u otvore na osnovi (1), zarotirajte ploču na osnovu (2) i zatim dotegnite zavrtnanj na ploči osnove (3).



10. Vratite poklopac desne strane na osnovu postolja.



11. Vratite poklopac leve strane na osnovu postolja.



12. Povežite kabl za napajanje sa električnom utičnicom.

Instaliranje opcionalnog HP integrisanog USB bar-kod skenera, čitača magnetne trake (MSR), biometrijskog čitača ili veb kamere

Instalirajte samo HP odobrene integrisane USB module dizajnirane za ove USB portove. Ovi USB portovi ne podržavaju optičke disk jedinice ili čvrste diskove.

Integrisani bar-kod skener, integrisani MSR i integrisani biometrijski čitač mogu da se instaliraju na levoj ili desnoj strani glave ekrana. Integrisana veb kamera može da se instalira samo na gornjoj strani glave ekrana. Postoji poseban integrisani bar-kod skener koji može da se instalira na donjoj strani glave ekrana.

Instaliranje opcionalnog HP integrisanog USB modula na bočnim stranama ili na gornjoj strani glave ekrana

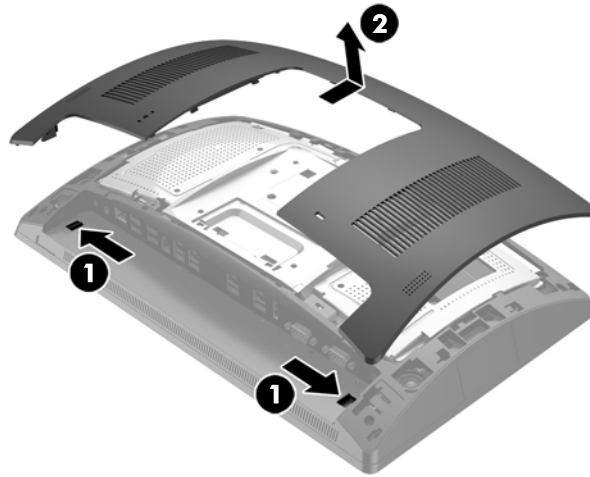
Postupak instaliranja modula je isti za sve module, bilo da se radi o levoj, desnoj ili gornjoj strani glave ekrana.

1. Pravilno isključite računar preko operativnog sistema, a zatim isključite sve spoljašnje uređaje.
2. Iskopčajte kabl za napajanje iz električne utičnice.

⚠ OPREZ: Bez obzira na to da li je računar isključen ili nije, napona uvek ima na sistemskoj ploči sve dok je sistem povezan sa aktivnom utičnicom naizmjenične struje. Da biste izbegli oštećivanje unutrašnjih komponenta računara, morate da isključite kabl za napajanje i sačekate približno 30 sekundi da se struja isprazni.

3. Isključite sve kablove iz konektora za U/I na zadnjoj ploči.

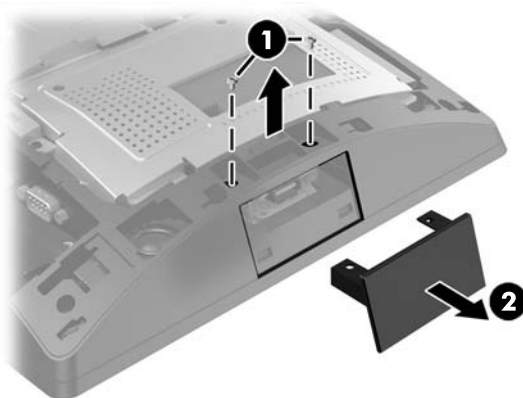
4. Pritisnite dve reze na poklopcu na zadnjoj strani ka spolja (1). Povucite poklopac na zadnjoj strani nagore, a zatim ga skinite sa glave ekrana (2).



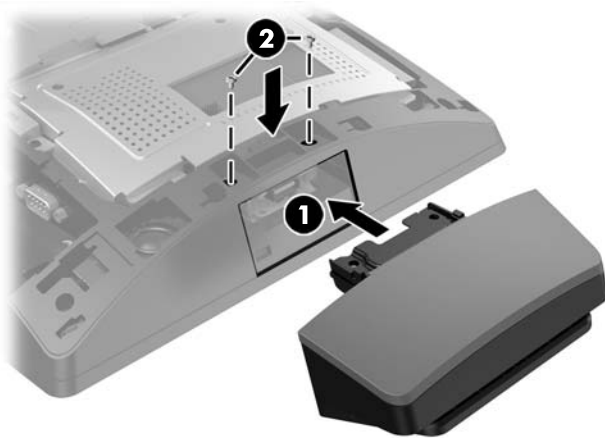
5. Skinite dva zavrtnja koji fiksiraju poklopac porta (1) i zatim povucite i skinite poklopac porta sa glave ekrana (2).



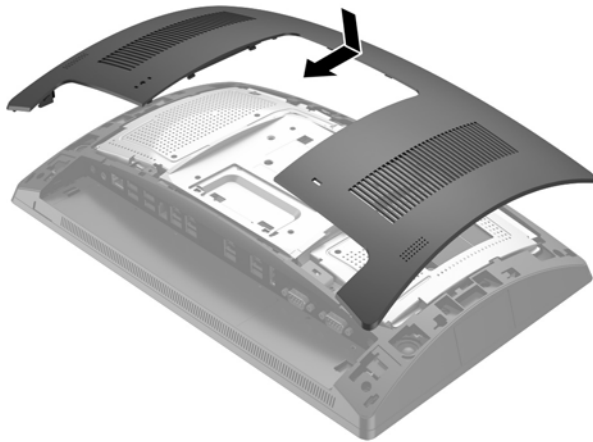
NAPOMENA: Možda ćete morati da odvijačem sa ravnom glavom lagano popustite poklopac porta sa unutrašnje strane otvora za zavrtnj.



6. Umetnite USB konektor na modulu u USB port (1), a zatim fiksirajte modul pomoću dva zavrtnja koje ste prethodno skinuli (2).



7. Poravnajte jezičke na poklopcu na zadnjoj strani sa otvorima na glavi ekrana dok postavljate poklopac na glavu ekrana, a zatim povucite poklopac nadole tako da nalegne na mesto.



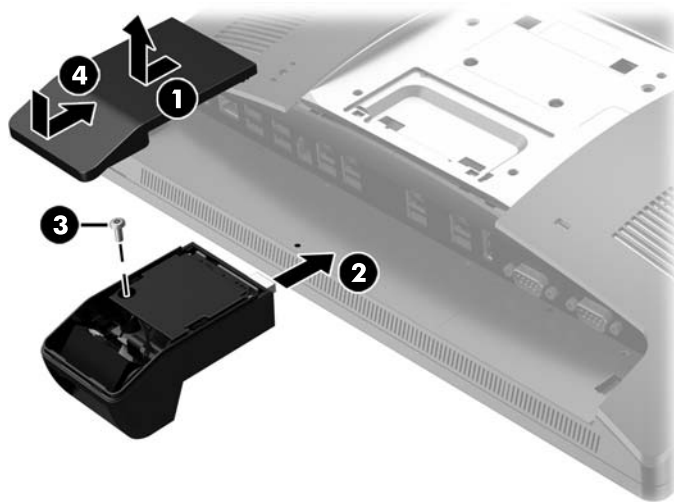
8. Ponovo povežite sve kablove sa konektorima za U/I na zadnjoj ploči.
9. Ponovo povežite kabl za napajanje i pritisnite dugme za napajanje.

Instaliranje opcionalnog HP integrisanog USB bar-kod skenera na donjoj strani glave ekrana

1. Pravilno isključite računar preko operativnog sistema, a zatim isključite sve spoljašnje uređaje.
2. Iskopčajte kabl za napajanje iz električne utičnice.

⚠ OPREZ: Bez obzira na to da li je računar isključen ili nije, napona uvek ima na sistemskoj ploči sve dok je sistem povezan sa aktivnom utičnicom naizmjenične struje. Da biste izbegli oštećivanje unutrašnjih komponenta računara, morate da isključite kabl za napajanje i sačekate približno 30 sekundi da se struja isprazni.

3. Isključite sve kablove iz konektora za U/I na zadnjoj ploči.
4. Povucite poklopac na bar-kod skeneru nadole i podignite poklopac da biste ga skinuli (1). Uključite bar-kod skener u I/O USB konektor sa spoljnim napajanjem od 12 V (B) na poledini (2), a zatim fiksirajte bar-kod skener pomoću isporučene zavrtanja (3). Vratite poklopac bar-kod skenera (4).



5. Ponovo povežite sve kablove sa konektorima za U/I na zadnjoj ploči.
6. Ponovo povežite kabl za napajanje i pritisnite dugme za napajanje.

Instaliranje 2 x 20 LCD ekrana ili LCD-a od 7" okrenutog ka kupcu (CFD)

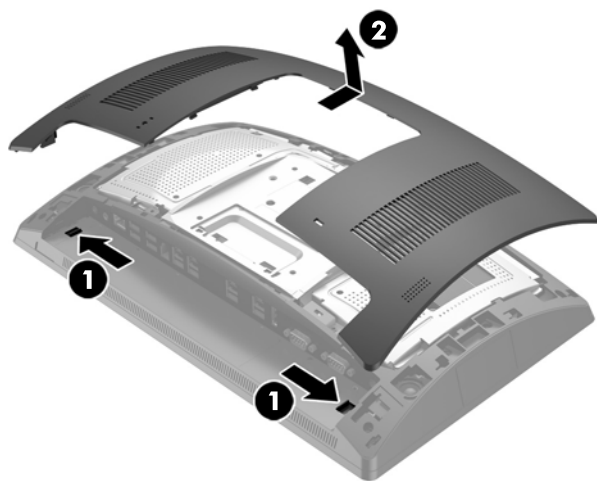
CFD sa kratkom produžnom rukom može da se postavi na gornjem delu glave ekrana, a CFD sa dugačkom produžnom rukom može da se postavi na donjem delu osnove postolja. Postupak instaliranja CFD-a je isti, bilo da se radi o 2 x 20 ili LCD-u od 7".

Instaliranje CFD-a na gornjoj strani


1. Pravilno isključite računar preko operativnog sistema, a zatim isključite sve spoljašnje uređaje.
2. Iskopčajte kabl za napajanje iz električne utičnice.

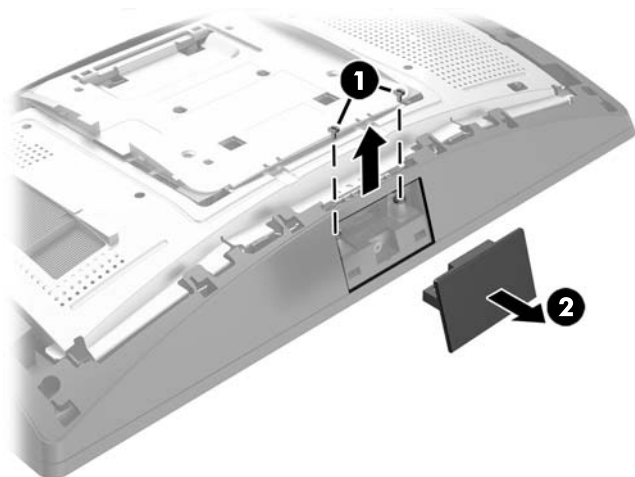
⚠ OPREZ: Bez obzira na to da li je računar isključen ili nije, napona uvek ima na sistemskoj ploči sve dok je sistem povezan sa aktivnom utičnicom naizmenične struje. Da biste izbegli oštećivanje unutrašnjih komponenta računara, morate da isključite kabl za napajanje i sačekate približno 30 sekundi da se struja isprazni.

3. Isključite sve kablove iz konektora za U/I na zadnjoj ploči.
4. Pritisnite dve reze na poklopcu na zadnjoj strani ka spolja (1). Povucite poklopac na zadnjoj strani nagore, a zatim ga skinite sa glave ekrana (2).

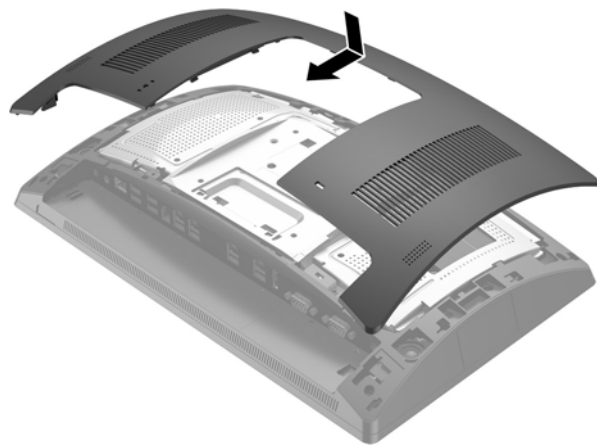


5. Skinite dva zavrtnja koji fiksiraju poklopac gornjeg porta (1) i zatim povucite i skinite poklopac porta sa glave ekrana (2).

 **NAPOMENA:** Možda ćete morati da odvijačem sa ravnom glavom lagano popustite poklopac porta sa unutrašnje strane otvora za zavrtnj.



6. Poravnajte jezičke na poklopcu na zadnjoj strani sa otvorima na glavi ekrana dok postavljate poklopac na glavu ekrana, a zatim povucite poklopac nadole tako da nalegne na mesto.



7. Skinite poklopac za ruke CFD-a povlačenjem unazad gornjeg dela poklopca (1), a zatim donjeg dela poklopca. Umetnite USB konektor na CFD-u u USB port (2), a zatim fiksirajte CFD pomoću isporučenog zavrtnja (3). Vratite poklopac za ruku (4) pritiskom na gornji deo poklopca i zatim na donji deo poklopca.



8. Ponovo povežite sve kablove sa konektorima za U/I na zadnjoj ploči.
9. Ponovo povežite kabl za napajanje i pritisnite dugme za napajanje.

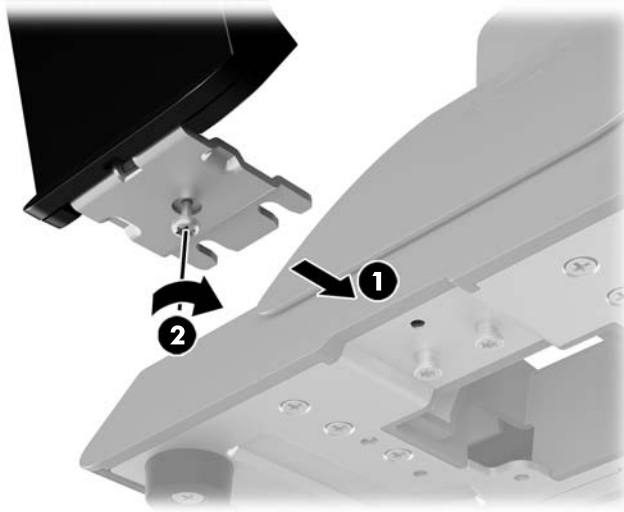
Instaliranje CFD-a na donjoj strani

1. Pravilno isključite računar preko operativnog sistema, a zatim isključite sve spoljašnje uređaje.
2. Iskopčajte kabl za napajanje iz električne utičnice.

⚠ OPREZ: Bez obzira na to da li je računar isključen ili nije, napona uvek ima na sistemskoj ploči sve dok je sistem povezan sa aktivnom utičnicom naizmenične struje. Da biste izbegli oštećivanje unutrašnjih komponenta računara, morate da isključite kabl za napajanje i sačekate približno 30 sekundi da se struja isprazni.

3. Isključite kabl za napajanje iz konektora na poledini glave ekrana.
4. Položite RP9 licem nadole na ravnu površinu prekrivenu mekom čistom krpom.

5. Uvucite nosač CFD-a sa donje strane osnove (1) i zatim fiksirajte nosač zavrtnjem (2).



6. Sprovedite CFD kabl nagore kroz centralni otvor na osnovi i povežite ga sa USB portom na poleđini I/O.



7. Ponovo povežite kabl za napajanje i pritisnite dugme za napajanje.

Instaliranje memorije

Računar je opremljen najmanje jednim fabrički instaliranim izlaznim modulom dvojnog priključka (SODIMM) sinhrono dinamičke memorije sa slučajnim pristupom dvostruke brzine prenosa podataka 4 (DDR4-SDRAM). Na sistemskoj ploči postoje dva priključka za memoriju koji mogu da prime 32 GB memorije.

DDR4-SDRAM SODIMM moduli

Za ispravan rad sistema SODIMM moduli moraju da budu:

- standardni 260-pinski
- nebaferovani usaglašeni sa non-ECC PC4-17000 DDR4-2133 MHz
- SODIMM moduli DDR4-SDRAM memorije od 1,2 volta

SODIMM moduli takođe moraju da:

- podržavaju CAS kašnjenje 15 DDR4 2133 MHz (15-15-15 tempiranje)
- sadržati obaveznu specifikaciju od Joint Electronic Device Engineering Council (JEDEC)

Osim toga, računar podržava:

- memorijske tehnologije koje nisu ECC od 512 Mbit, 1 Gbit, 2 Gbit, 4 Gbit i 8 G Gbit
- jednostrane i dvostrane SODIMM-ove
- U ponudi su sledeći SODIMM moduli:
 - 4GB DDR4-2133 SODIMM (1 x 4GB) RAM
 - 8GB DDR4-2133 SODIMM (2 x 4GB) RAM
 - 8GB DDR4-2133 SODIMM (1 x 8GB) RAM
 - 16GB DDR4-2133 SODIMM (1 x 16GB) RAM
 - 16GB DDR4-2133 SODIMM (2 x 8GB) RAM
 - 32GB DDR4-2133 SODIMM (2 x 16GB) RAM



NAPOMENA: Ako ugradite SODIMM module koji nisu podržani, sistem neće pravilno raditi.

Uklanjanje i ugradnja SODIMM-a

⚠ OPREZ: Pre zamene memorijskog modula, obavezno isključite kabl za napajanje i sačekajte oko 30 sekundi, dok se napajanje ne isprazni. Bez obzira na to da li je računar isključen ili nije, napona uvek ima u memorijskom modulu, dok god je računar povezan sa aktivnom utičnicom naizmjenične struje. Dodavanje ili uklanjanje memorijskog modula dok ima napona može izazvati nepopravljivo oštećenje memorijskog modula ili sistemske ploče.

Priključak memorijskog modula ima pozlaćene metalne kontakte. Pri nadogradnji memorije, važno je da se koristi memorijski modul sa pozlaćenim metalnim kontaktima radi sprečavanja korozije i/ili oksidacije koja nastaje kada se nepomirljivi metali spoje jedan sa drugim.

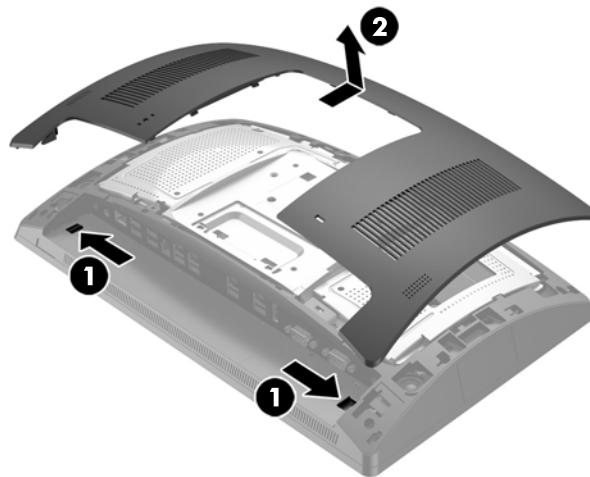
Statički elektricitet može oštetiti elektronske komponente računara ili opcionalne kartice. Pre nego što počnete sa ovim procedurama, proverite da li ste oslobodili statički elektricitet tako što ćete nakratko dodirnuti uzemljeni metalni predmet. Za više informacija pogledajte [Elektrostatičko pražnjenje na stranici 43](#).

Pri rukovanju memorijskim modulima pazite da ne dodirnete nijedan kontakt. Ako to uradite, možete da oštetite modul.

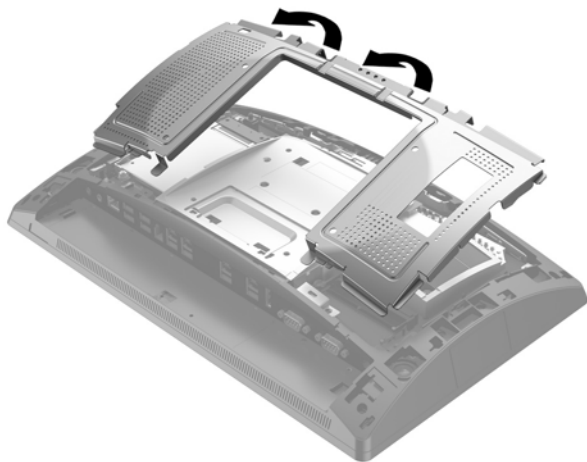
1. Pravilno isključite računar preko operativnog sistema, a zatim isključite sve spoljašnje uređaje.
2. Iskopčajte kabl za napajanje iz električne utičnice.

⚠ OPREZ: Pre zamene memorijskog modula, obavezno isključite kabl za napajanje i sačekajte oko 30 sekundi, dok se napajanje ne isprazni. Bez obzira na to da li je računar isključen ili nije, napona uvek ima u memorijskom modulu, dok god je računar povezan sa aktivnom utičnicom naizmjenične struje. Dodavanje ili uklanjanje memorijskog modula dok ima napona može izazvati nepopravljivo oštećenje memorijskog modula ili sistemske ploče.

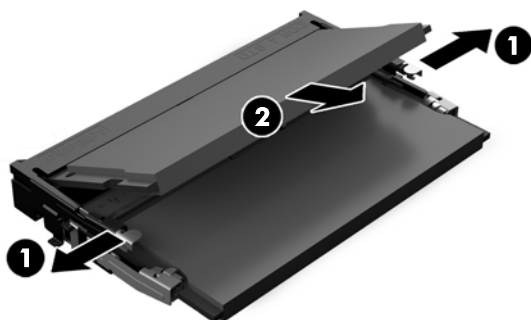
3. Isključite sve kablove iz konektora za U/I na zadnjoj ploči.
4. Pritisnite dve reze na poklopcu na zadnjoj strani ka spolja (1). Povucite poklopac na zadnjoj strani nagore, a zatim ga skinite sa glave ekrana (2).



5. Pomoću otvora za prst na metalnom štitniku na poledini povucite gornji deo štitnika nagore, a zatim podizanjem skinite štitnik sa glave ekrana.




6. Za skidanje SODIMM-a, pritisnite ka spolja dve reze sa svake strane SODIMM-a (1), a zatim izvucite SODIMM iz priključka (2).

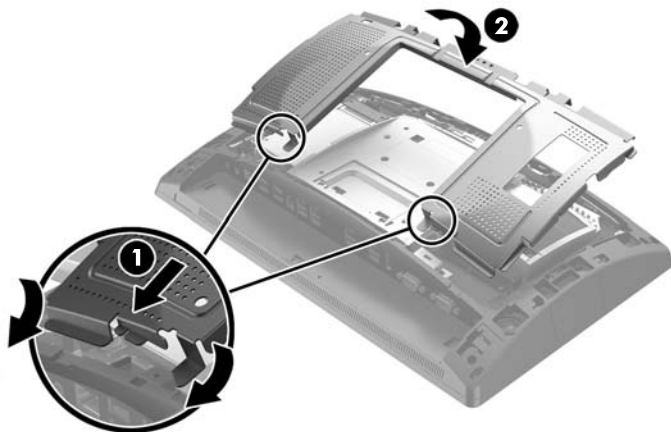


7. Za instaliranje SODIMM-a, uvucite novi SODIMM u priključak pod uglom od približno 30° (1), a zatim pritisnite SODIMM nadole u priključak (2) tako da reze nalegnu na mesto.

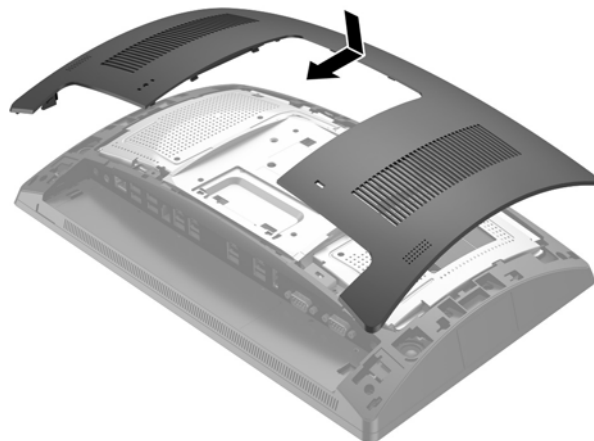


 **NAPOMENA:** Memorijski modul može da se instalira samo na jedan način. Uskladite zarez na modulu sa jezičkom na priključku memorije.

- 8.** Da biste zamenili metalni štitnik na poleđini, uvucite spoljašnje jezičke sa svake strane donjeg dela štitnika ispod metalnog rama na glavi ekrana, a centralni jezičak sa svake strane iznad metalnog rama (1), a zatim zarotirajte gornji deo štitnika na glavu ekrana tako da nalegne na mesto (2).



- 9.** Poravnajte jezičke na poklopcu na zadnjoj strani sa otvorima na glavi ekrana dok postavljate poklopac na glavu ekrana, a zatim povucite poklopac nadole tako da nalegne na mesto.



- 10.** Ponovo povežite sve kablove sa konektorima za U/I na zadnjoj ploči.
- 11.** Ponovo povežite kabl za napajanje i pritisnite dugme za napajanje.
- Kada uključite računar, on će automatski prepoznati dodatnu memoriju.

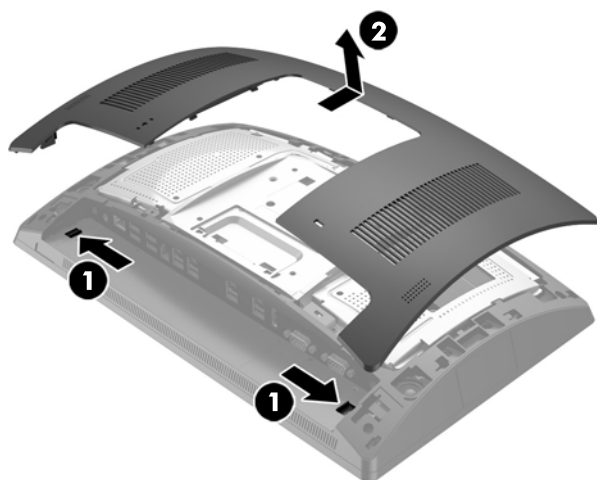
Skidanje i instaliranje čvrstog diska od 2,5 inča

⚠ OPREZ: Ako menjate čvrsti disk, proverite da li ste napravili rezervnu kopiju podataka sa starog čvrstog diska tako da ih možete preneti na novi disk.

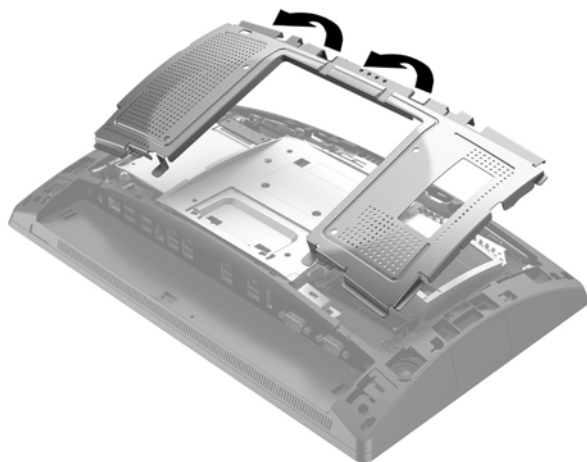
1. Pravilno isključite računar preko operativnog sistema, a zatim isključite sve spoljašnje uređaje.
2. Iskopčajte kabl za napajanje iz električne utičnice.

⚠ OPREZ: Bez obzira na to da li je računar isključen ili nije, napona uvek ima na sistemskoj ploči sve dok je sistem povezan sa aktivnom utičnicom naizmjenične struje. Da biste izbegli oštećivanje unutrašnjih komponenta računara, morate da isključite kabl za napajanje i sačekate približno 30 sekundi da se struja isprazni.

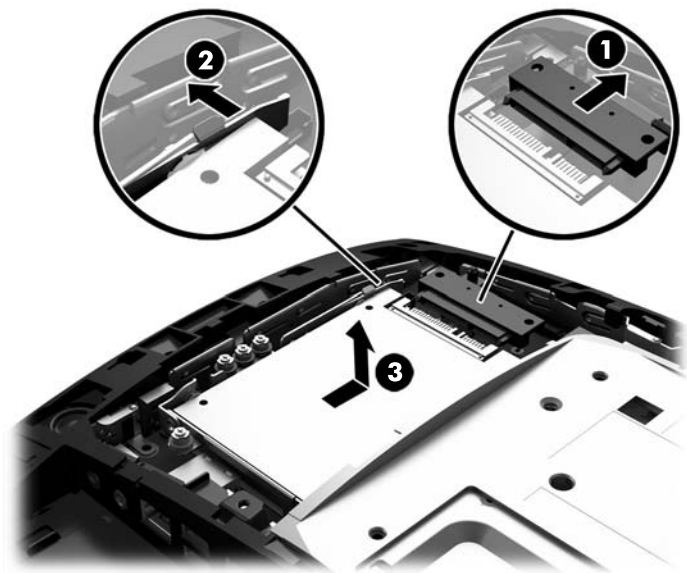
3. Isključite sve kablove iz konektora za U/I na zadnjoj ploči.
4. Pritisnite dve reze na poklopcu na zadnjoj strani ka spolja (1). Povucite poklopac na zadnjoj strani nagore, a zatim ga skinite sa glave ekrana (2).



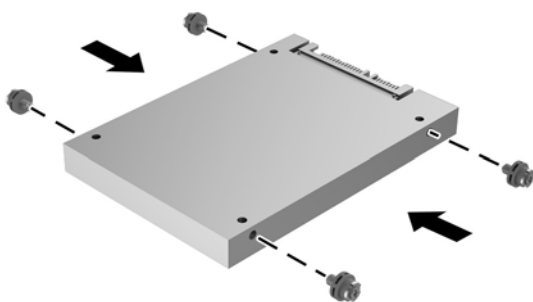
5. Pomoću otvora za prst na metalnom štitniku na poleđini povucite gornji deo štitnika nagore, a zatim podizanjem skinite štitnik sa glave ekrana.




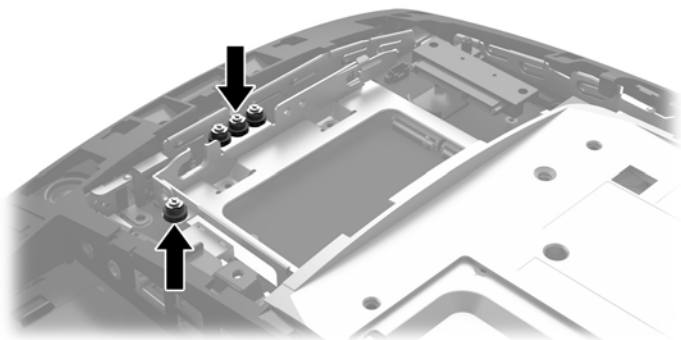
6. Isključite kabl sa zadnje strane disk jedinice (1), ponovo povucite ručicu na zadnjem delu disk jedinice (2), i zatim gurnite disk unazad i izvadite ga iz odeljka za disk jedinicu (3).



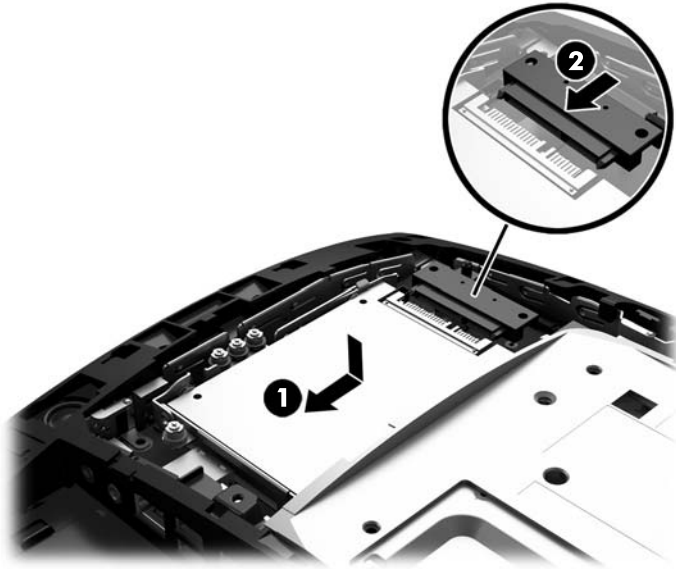
7. Ako menjate disk jedinicu, skinite četiri zavrtnja za postavljanje sa disk jedinice i instalirajte ih na novu disk jedinicu.



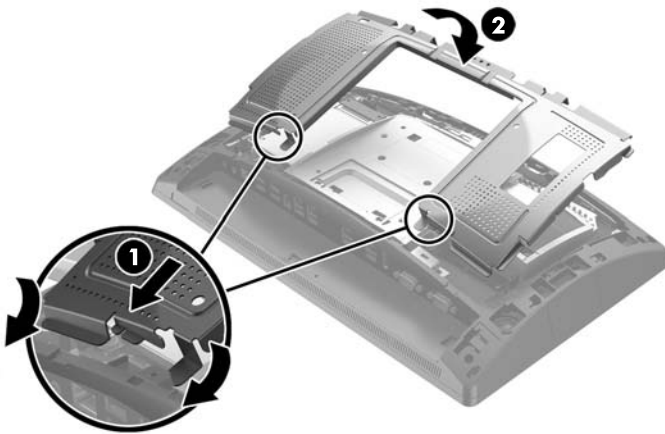
 **NAPOMENA:** Ako vam treba više zavrtnja za postavljanje za disk jedinicu, na ramu odeljka za disk jedinicu nalaze se četiri dodatna zavrtnja za postavljanje.



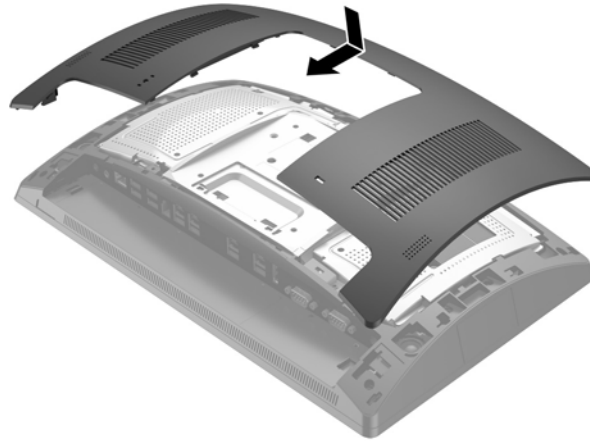
8. Stavite disk jedinicu u odeljak za disk jedinicu, povucite disk jedinicu unapred (1) i zatim povežite kabl sa poledinom disk jedinice (2).



9. Da biste zamenili metalni štitnik na poledini, uvucite spoljašnje jezičke sa svake strane donjeg dela štitnika ispod metalnog rama na glavi ekrana, a centralni jezičak sa svake strane iznad metalnog rama (1), a zatim zarotirajte gornji deo štitnika na glavu ekrana tako da nalegne na mesto (2).



10. Poravnajte jezičke na poklopcu na zadnjoj strani sa otvorima na glavi ekrana dok postavljate poklopac na glavu ekrana, a zatim povucite poklopac nadole tako da nalegne na mesto.



11. Ponovo povežite sve kablove sa konektorima za U/I na zadnjoj ploči.
12. Ponovo povežite kabl za napajanje i pritisnite dugme za napajanje.

Skidanje i instaliranje M.2 uređaja za skladištenje

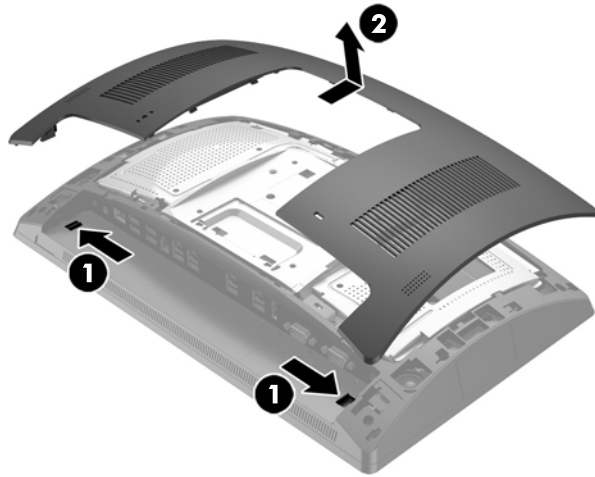
Postoje dva konektora za M.2 uređaj za skladištenje koji se nalaze ispod odeljka za disk jedinicu od 2,5".

1. Pravilno isključite računar preko operativnog sistema, a zatim isključite sve spoljašnje uređaje.
2. Iskopčajte kabl za napajanje iz električne utičnice.

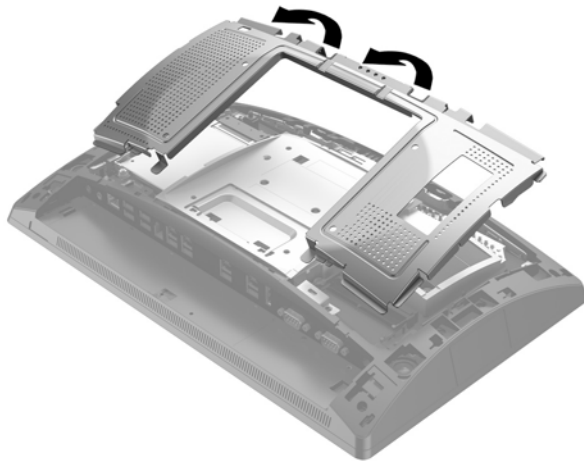
⚠ OPREZ: Bez obzira na stanje napajanja, napon je uvek prisutan na sistemskoj ploči sve dok je sistem uključen u aktivnu utičnicu za naizmeničnu struju. Da biste izbegli oštećivanje unutrašnjih komponenata računara, morate da isključite kabl za napajanje i sačekate približno 30 sekundi da se struja isprazni.

3. Isključite sve kablove iz konektora za U/I na zadnjoj ploči.

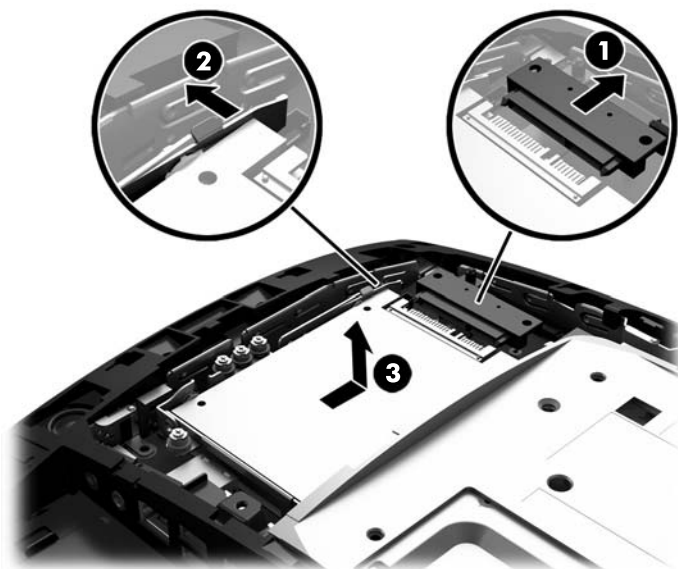
4. Pritisnite dve reze na poklopcu na zadnjoj strani ka spolja (1). Povucite poklopac na zadnjoj strani nagore, a zatim ga skinite sa glave ekrana (2).




5. Pomoću otvora za prst na metalnom štitniku na poledini povucite gornji deo štitnika nagore, a zatim podizanjem skinite štitnik sa glave ekrana.



6. Skinite disk jedinicu od 2,5" ako je instalirana. Isključite kabl sa zadnje strane disk jedinice (1), ponovo povucite ručicu na zadnjem delu disk jedinice (2), i zatim gurnite disk unazad i izvadite ga iz odeljka za disk jedinicu (3).

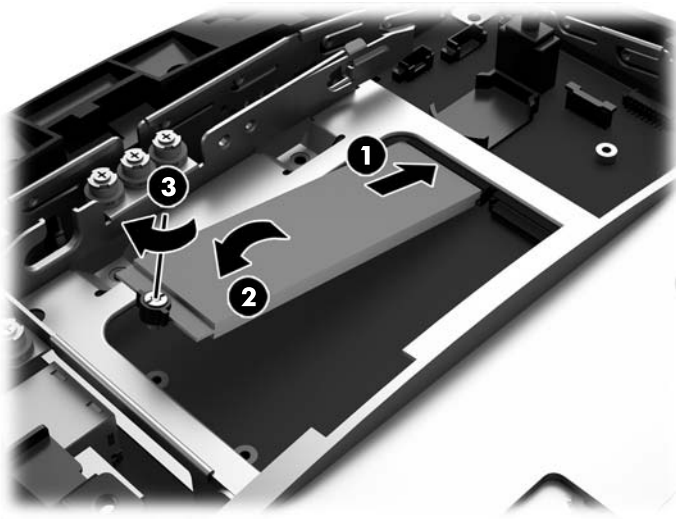


7. Za skidanje M.2 uređaja za skladištenje, skinite zavrtnanj koji fiksira uređaj za sistemsku ploču (1) tako da kraj iskoči (2), a zatim izvucite uređaj iz konektora (3).

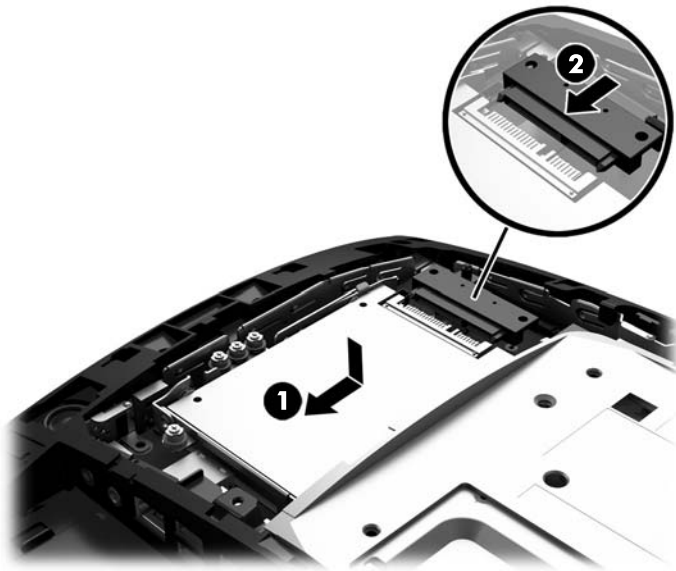
 **NAPOMENA:** Zbog male veličine zavrtnja, biće lakše ako za skidanje zavrtnja koristite namagnetisani odvijač.



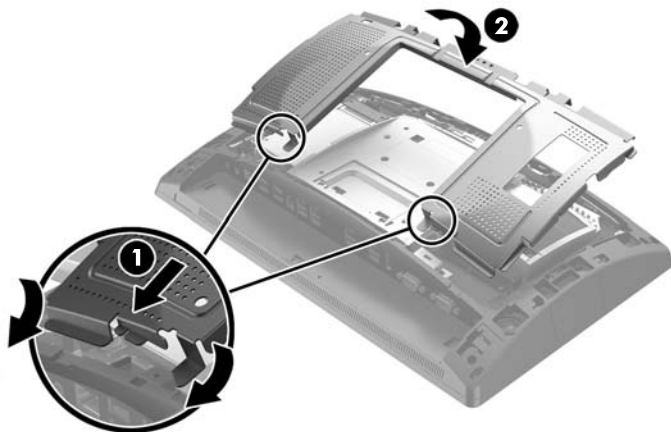
8. Za instaliranje M.2 uređaja za skladištenje, uvucite klinove na uređaju za skladištenje u konektor sistemske ploče dok držite uređaj pod uglom od približno 30° (1). Zarotirajte drugi kraj uređaja nadole (2), a zatim fiksirajte uređaj sa zavrtnjem koji ste ili ranije skinuli ili koji je unapred instaliran u otvoru za zavrtnj (3).



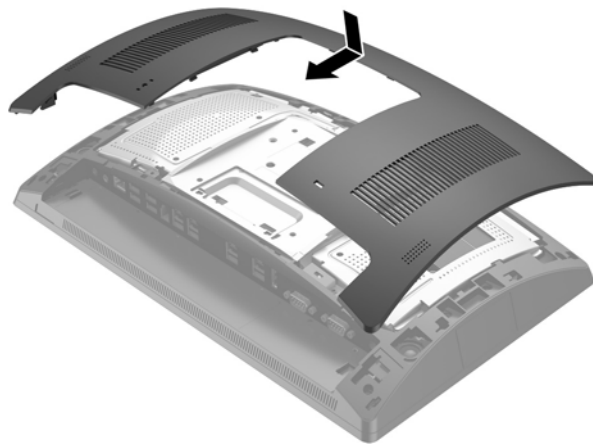
9. Vratite disk jedinicu od 2,5" ako ste je skinuli. Stavite disk jedinicu u odeljak za disk jedinicu, povucite disk jedinicu unapred (1) i zatim povežite kabl sa poledinom disk jedinice (2).



- 10.** Da biste zamenili metalni štitnik na poleđini, uvucite spoljašnje jezičke sa svake strane donjeg dela štitnika ispod metalnog rama na glavi ekrana, a centralni jezičak sa svake strane iznad metalnog rama (1), a zatim zarotirajte gornji deo štitnika na glavu ekrana tako da nalegne na mesto (2).



- 11.** Poravnajte jezičke na poklopcu na zadnjoj strani sa otvorima na glavi ekrana dok postavljate poklopac na glavu ekrana, a zatim povucite poklopac nadole tako da nalegne na mesto.



- 12.** Ponovo povežite sve kablove sa konektorima za U/I na zadnjoj ploči.
13. Ponovo povežite kabl za napajanje i pritisnite dugme za napajanje.

Zamena baterije

Baterija dobijena uz računar obezbeđuje napajanje za časovnik realnog vremena. Kada vršite zamenu baterije, koristite bateriju istu kao ona koja je prvobitno bila u računaru. Sa računalom dobijate litijumsku bateriju od 3 volta u obliku kovanice.

⚠ UPOZORENJE! Računar sadrži unutrašnju litijum mangan dioksid bateriju. Ukoliko ne rukujete ispravno baterijom, postoji rizik od požara i opekotina. Da biste smanjili opasnost od povređivanja:

Ne pokušavajte ponovo da napunite bateriju.

Nemojte da je izlažete temperaturi višoj od 60° C (140° F).

Nemojte je rastavljati, lomiti, bušiti, kratko spajati niti bacati u vatru ili vodu.

Zamenite bateriju samo rezervnom HP baterijom predviđenom za ovaj proizvod.

⚠ OPREZ: Pre zamene baterije, potrebno je da napravite rezervne kopije CMOS postavki. Prilikom skidanja ili zamene baterije, CMOS postavke se brišu.

Statički elektricitet može da ošteti elektronske komponente računara ili dodatne opreme. Pre nego što započnete ovu proceduru, proverite da li ste se oslobodili statičkog elektriciteta tako što ćete nakratko dodirnuti uzemljeni metalni predmet.

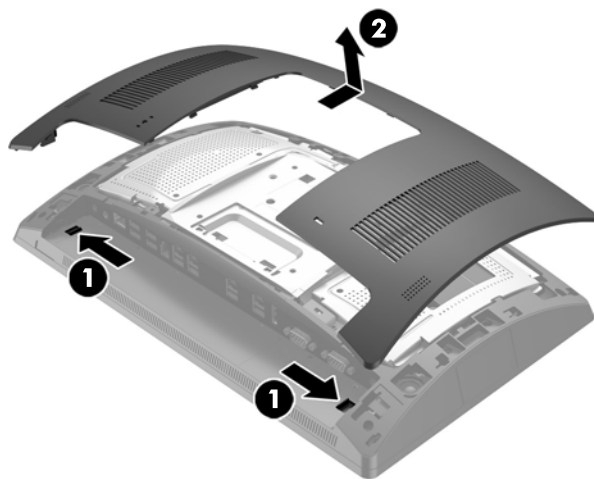
📝 NAPOMENA: Trajanje litijumske baterije može da se produži priključivanjem računara u zidni utikač naizmenične struje. Litijumska baterija se koristi samo kada računar NIJE priključen na naizmeničnu struju.

Kompanija HP očekuje od korisnika da recikliraju korišćeni elektronski hardver, originalne HP kasete sa tonerom za štampanje i punjive baterije. Za dodatne informacije o programima recikliranja posetite <http://www.hp.com/recycle>.

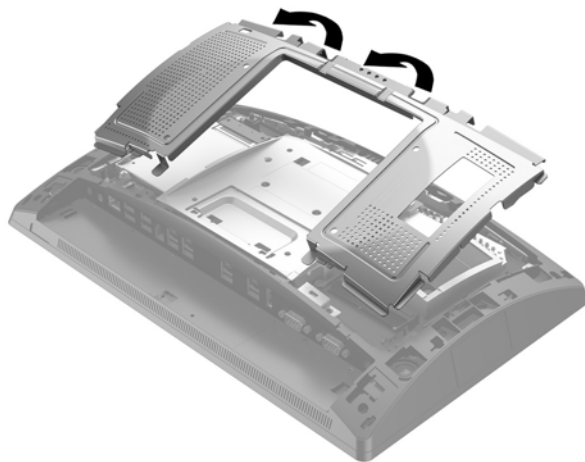
1. Pravilno isključite računar preko operativnog sistema, a zatim isključite sve spoljašnje uređaje.
2. Iskopčajte kabl za napajanje iz električne utičnice.

⚠ OPREZ: Bez obzira na stanje napajanja, napon je uvek prisutan na sistemskoj ploči sve dok je sistem uključen u aktivnu utičnicu za naizmeničnu struju. Da biste izbegli oštećivanje unutrašnjih komponenta računara, morate da isključite kabl za napajanje i sačekate približno 30 sekundi da se struja isprazni.

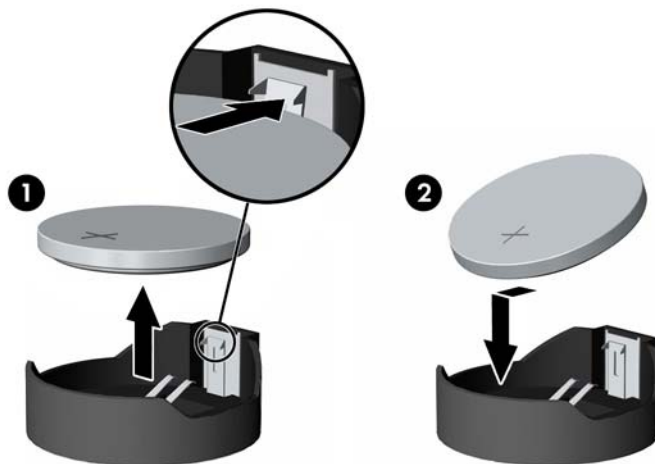
3. Isključite sve kablove iz konektora za U/I na zadnjoj ploči.
4. Pritisnite dve reze na poklopcu na zadnjoj strani ka spolja (1). Povucite poklopac na zadnjoj strani nagore, a zatim ga skinite sa glave ekrana (2).



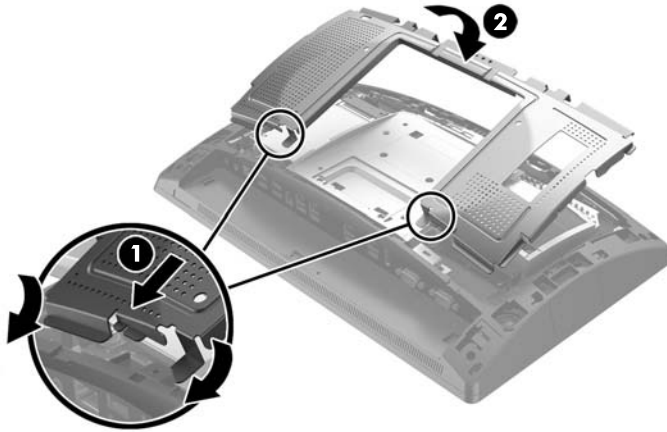
5. Pomoću otvora za prst na metalnom štitniku na poledini povucite gornji deo štitnika nagore, a zatim podizanjem skinite štitnik sa glave ekrana.



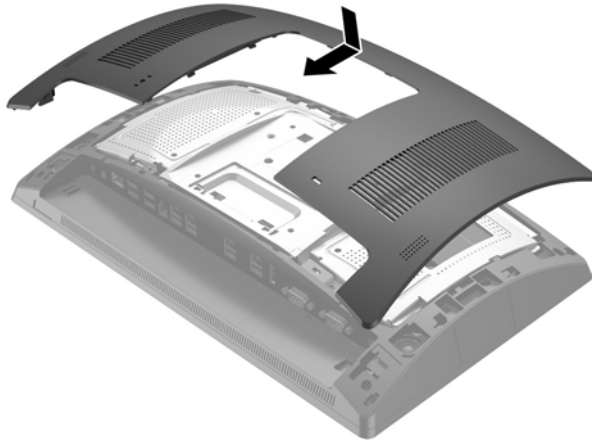
6. Da biste izvadili bateriju iz držača, stisnite metalnu sponu koja se nalazi iznad jedne od ivica baterije. Kada baterija iskoči iz držača, izvadite je (1).
7. Da biste postavili novu bateriju, uvucite jednu ivicu nove baterije ispod jezička držača, sa pozitivnom stranom okrenutom nagore. Gurnite drugu ivicu nadole dok spona ne škljocne iznad druge ivice baterije (2).



- 8.** Da biste zamenili metalni štitnik na poledini, uvucite spoljašnje jezičke sa svake strane donjeg dela štitnika ispod metalnog rama na glavi ekrana, a centralni jezičak sa svake strane iznad metalnog rama (1), a zatim zarotirajte gornji deo štitnika na glavu ekrana tako da nalegne na mesto (2).



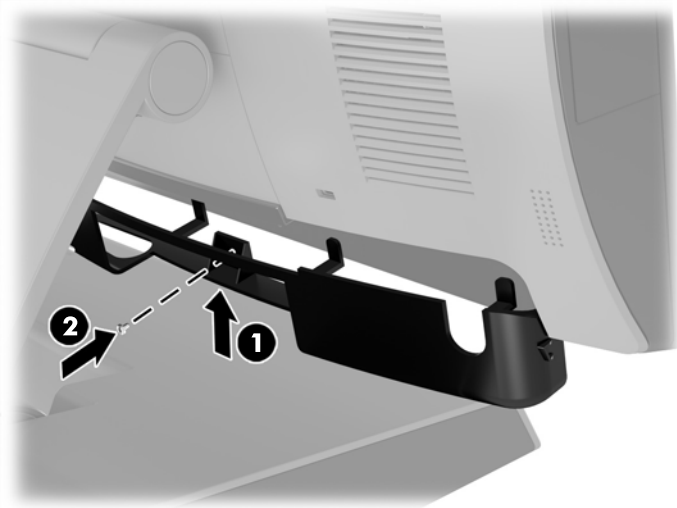
- 9.** Poravnajte jezičke na poklopcu na zadnjoj strani sa otvorima na glavi ekrana dok postavljate poklopac na glavu ekrana, a zatim povucite poklopac nadole tako da nalegne na mesto.



- 10.** Ponovo povežite sve kablove sa konektorima za U/I na zadnjoj ploči.
11. Ponovo povežite kabl za napajanje i pritisnite dugme za napajanje.

Instaliranje poklopca porta

I/O poklopac porta na zadnjoj strani obezbeđuje HP. Za instaliranje poklopca porta, postavite poklopac porta na zadnju ploču preko portova (1) i fiksirajte je zavrtnjem (2).

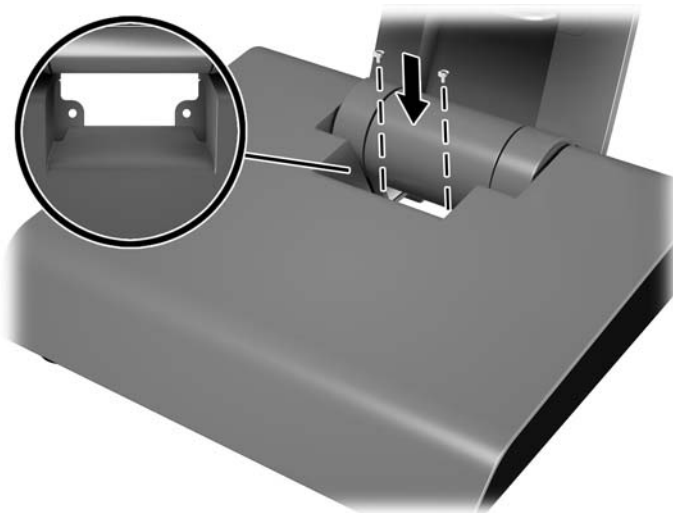


Pričvršćivanje RP9 za gornji deo kase

1. Pravilno isključite računar preko operativnog sistema, a zatim isključite sve spoljašnje uređaje.
2. Iskopčajte kabl za napajanje iz električne utičnice.

⚠ OPREZ: Bez obzira na to da li je računar isključen ili nije, napona uvek ima na sistemskoj ploči sve dok je sistem povezan sa aktivnom utičnicom naizmenične struje. Da biste izbegli oštećivanje unutrašnjih komponentata računara, morate da isključite kabl za napajanje i sačekate približno 30 sekundi da se struja isprazni.

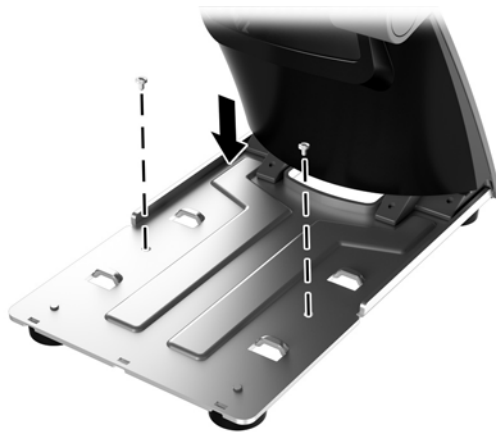
3. Ako fiksirate ergonomsko postolje, postoje dva otvora za zavrtnje kojima se pristupa kroz sredinu osnove postolja. Pričvrstite postolje za gornji deo kase koristeći rekvizite za pričvršćivanje (ne obezbeđuje ih HP) koji odgovaraju vašoj površini.



4. Ako fiksirate kompaktno postolje, skinite poklopac sa vrata postolja (1), a zatim povucite poklopac osnove unapred i odignite ga sa osnove (2).



5. Pričvrstite kompaktno postolje za pult pomoću odgovarajućih pričvrstnih elemenata (ne isporučuje ih HP) za vašu površinu.



6. Uvucite poklopac osnove na osnovu kompaktnog postolja (1), a zatim postavite poklopac vrata na vrat postolja (2).

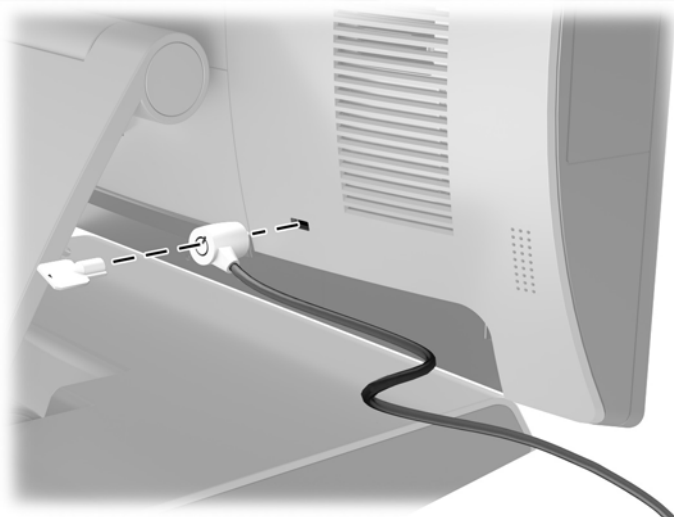


7. Ponovo povežite kabl za napajanje i pritisnite dugme za napajanje.

Instalacija spoljne sigurnosne brave

Brava za kabl


Brava za kabl može da se koristi da se RP9 pričvrsti za spoljni objekat.



Katanac

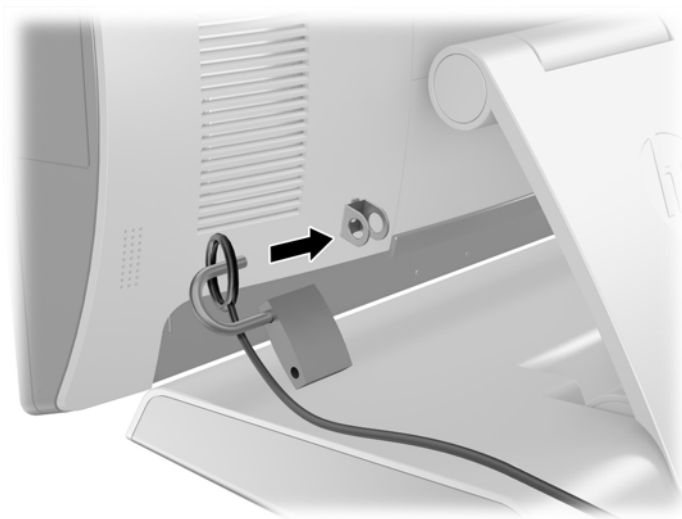
Katanac može da se koristi da se RP9 pričvrsti za spoljni objekat.

1. Instalirajte sigurnosnu petlju za katanac na zadnjoj tabli. Postavite osnovu petlje u otvore na zadnjoj ploči (1), a zatim fiksirajte petlju za zadnju ploču pomoću zavrtnja (2).

 **NAPOMENA:** Sigurnosna petlja za katanac i zavrtnj isporučuju se uz RP9.



2. Povežite kabl koji je pričvršćen za spoljni objekat sa katanacem i umetnite katanac u sigurnosnu petlju.



3 Konfigurisanje softvera

Kalibracija dodirnog ekrana

HP preporučuje da kalibrišete dodirni ekran pre korišćenja sistema, kako biste obezbedili to da se tačka dodira registruje na ekranu tamo gde nalivperero ili prst dodirnu ekran. Ukoliko u bilo kom trenutku ustanovite da se tačka dodira pravilno ne registruje, možda će biti potrebno da ponovite proces kalibracije.

Kalibracija za Windows 7 Professional i Embedded POSReady 7

Kalibracija dodirnog modula u operativnim sistemima Windows 7 Professional i Embedded POSReady 7:

1. Otvorite **Start** meni, tapnite na vezu za **Kontrolna tabla** i ukucajte „kalibriši“ u polje za pretragu. U okviru **Postavke tablet računara**, tapnite na vezu za **Kalibriši ekran za unos olovkom ili dodirom**. U dijalogu **Postavke tablet računara**, tapnite na dugme **Kalibracija**, zatim nastavite sa 2. korakom.
2. Sledite uputstva na ekranu za pritisak na ciljna obeležja na dodirnom ekranu. Na kraju procesa kalibracije, dodirni modul trebalo bi da bude poravnan sa videom, a tačke dodira biće precizne.

Kalibracija za Windows 8.1 Professional i Embedded 8.1 Industry Pro Retail

Za kalibraciju dodirnog modula kod Windows 8.1 Professional i Embedded 8.1 Industry Pro Retail:

1. Pokrenite Kontrolnu tablu. Možete da ukucate „Kontrolna tabla“ u polje za pretragu kako biste joj pristupili.
2. U Kontrolnoj tabli, u polje za pretragu ukucajte „kalibriši“. U okviru **Postavke tablet računara**, tapnite na vezu za **Kalibriši ekran za unos olovkom ili dodirom**. U dijalogu **Postavke tablet računara**, tapnite na dugme **Kalibracija**, zatim nastavite sa 3. korakom.
3. Sledite uputstva na ekranu za pritisak na ciljna obeležja na dodirnom ekranu. Na kraju procesa kalibracije, dodirni modul trebalo bi da bude poravnan sa videom, a tačke dodira biće precizne.


Kalibracija za Windows 10 Professional i Windows 10 IoT Enterprise za maloprodaju

Za kalibraciju dodirnog modula u operativnom sistemu Windows 10 Professional i Windows 10 IoT Enterprise za maloprodaju:

1. Pokrenite Kontrolnu tablu. Možete da ukucate „Kontrolna tabla“ u polje za pretragu kako biste joj pristupili.
2. U Kontrolnoj tabli, u polje za pretragu ukucajte „kalibriši“. U okviru **Postavke tablet računara**, tapnite na vezu za **Kalibriši ekran za unos olovkom ili dodirom**. U dijalogu **Postavke tablet računara**, tapnite na dugme **Kalibracija**, zatim nastavite sa 3. korakom.
3. Sledite uputstva na ekranu za pritisak na ciljna obeležja na dodirnom ekranu. Na kraju procesa kalibracije, dodirni modul trebalo bi da bude poravnat sa videom, a tačke dodira biće precizne.


Konfigurisanje svih opcionih HP integriranih USB perifernih modula (HP integrirani USB bar-kod skener, čitač magnetne trake (MSR), biometrijski čitač ili veb kamera)


Za konfigurisanje integriranog USB perifernog uređaja, pročitajte *HP Point of Sale Configuration Guide* (Vodič za konfiguraciju HP prodajnog mesta) (dostupan samo na engleskom jeziku). Ovaj vodič se nalazi sa dokumentacijom za računar za maloprodaju i na adresi <http://www.hp.com/support>. Za pristup vodiču za računar za maloprodaju izaberite **Start > HP Point of Sale Information** (Informacije o HP prodajnom mestu).

 **NAPOMENA:** Proverite <http://www.hp.com/support> za ažurirani softver ili dokumentaciju koja je objavljena od trenutka proizvodnje vašeg proizvoda do trenutka kada vam je on isporučen.

Konfigurisanje serijskih portova pod naponom


Serijski portovi mogu se konfigurisati kao standardni (bez napajanja) serijski portovi ili serijski portovi sa napajanjem. Neki uređaji koriste serijski port sa napajanjem. Ukoliko je serijski port konfigurisan kao port sa napajanjem, uređajima koji podržavaju serijski interfejs sa napajanjem nije potreban spoljni izvor napajanja.


 **OPREZ:** Sistem mora da bude pod napajanjem pre nego što uključite ili isključite uređaje sa serijskim portom.

 **NAPOMENA:** Računar se isporučuje sa svim serijskim portovima konfigurisanim u standardnom režimu bez napajanja (0 volti), kao podrazumevanom režimu.

Serijski portovi mogu se konfigurisati pomoću uslužnog programa za instalaciju F10 na računaru. U meniju **Onboard Devices** data vam je opcija da izaberete sledeće tri postavke za svaki pojedinačni serijski port.

- 0 volti
- 5 volti
- 12 volti

 **OPREZ:** Iskopčajte sve uređaje koji su trenutno povezani sa serijskim portovima pod naponom i ponovo pokrenite računar pre nego što promenite postavke napona serijskih portova u uslužnom programu za postavke računara F10.

 **NAPOMENA:** Za pristup F10 uslužnom programu za postavku računara, ponovo pokrenite računar i pritisnite taster **F10** čim se pojavi ekran sa HP logotipom (pre nego što računar pokrene operativni sistem).

A Elektrostatičko pražnjenje

Pražnjenje statičkog elektriciteta iz prsta ili drugog provodnika može da ošteti sistemske ploče ili druge uređaje osetljive na statički elektricitet. Ovakva šteta može da skрати očekivani radni vek uređaja.

Sprečavanje elektrostatičke štete

Za sprečavanje elektrostatičke štete, imajte na umu sledeće mere bezbednosti:

- Izbegavajte dodir rukama prilikom transporta i čuvajte uređaje u kontejnerima koji su zaštićeni od elektrostatičkog pražnjenja.
- Čuvajte elektrostatički osetljive uređaje u njihovoj ambalaži dok ne stignu do radnih stanica koje su zaštićene od elektrostatičkog pražnjenja.
- Pre vađenja delova iz ambalaže postavite ih na uzemljenu površinu.
- Izbegavajte dodirivanje pinova, vodova ili kola.
- Uvek budite propisno uzemljeni kada dodirujete statički osetljivu komponentu ili sklop.

Metode uzemljenja

Postoji nekoliko metoda za uzemljenje. Koristite jednu ili više sledećih metoda kada rukujete sa ili instalirate elektrostatički osetljive delove:

- Koristite kaiš narukvicu povezanu na uzemljenu žicu i na uzemljenu radnu stanicu ili kućište računara. Kaiš narukvica je fleksibilni kaiš sa minimalnim otporom uzemljenih kablova od 1 megaoma +/- 10%. Radi dobrog uzemljenja, nosite kaiš čvrsto pripojen na kožu.
- Koristite kaiševe za pete, nožne prste ili kaiševe za obuću na stojećim radnim stanicama. Koristite kaiševe na oba stopala kada stojite na provodnim ili rasutim podnim asurama.
- Koristite provodni alat za terensku službu.
- Koristite prenosni komplet za terensku službu sa sklopivom podloškom koja rasipa statički elektricitet.

Ako nemate ništa od predložene opreme za propisno uzemljenje, obratite se ovlašćenom prodavcu HP opreme, preprodavcu ili dobavljaču usluge.



NAPOMENA: Za više informacija o statičkom elektricitetu, obratite se ovlašćenom prodavcu HP opreme, preprodavcu ili dobavljaču usluge.

B Smernice za rad sa računarom, redovno održavanje i priprema za transport

Smernice za rad sa računarom i redovno održavanje

Pratite smernice u nastavku za pravilno podešavanje i održavanje računara:

- HP preporučuje udaljenost od 17 mm od krilaca na zadnjoj ploči, zbog rasipanja toplote.
- Čuvajte HP RP9 sistem za maloprodaju od preterane vlage, direktne sunčeve svetlosti i ekstremne vrućine i hladnoće.
- Nikada ne radite na računaru kada je neka pristupna tabla uklonjena.
- Nemojte postavljati računare jedan na drugi ili tako blizu da jedan od drugog uvlače već ugrejan ili iskorišćen vazduh.
- Ako računar treba da radi u okviru posebnog okvira, otvori za usisavanje i izbacivanje vazduha moraju se obezbediti na tom okviru i važiće iste smernice za rad koje su gore navedene.
- Držite tečnosti dalje od HP RP9 sistema za maloprodaju.
- Nikada ne pokrivajte krilca na zadnjoj tabli računara bilo kakvim materijalom.
- Instalirajte ili omogućite funkciju operativnog sistema za upravljanje napajanjem ili drugi softver, uključujući stanja spavanja.
- Pre nego što preduzmete bilo koju od sledećih radnji, isključite računar:
 - Izbrišite spoljašnjost računara mekom i vlažnom krpom po potrebi. Upotreba sredstava za čišćenje može da ošteti boju i završnu obradu.
 - Povremeno čistite krilca na zadnjoj tabli kako ne bi došlo do nagomilavanja dlačica, prašine i ostalih stranih materijala koji bi mogli da spreče rasipanje toplote sa krilaca.



NAPOMENA: Za više informacija o održavanju sistema za maloprodaju pročitajte „Retail Point of Sales Systems – Routine Care and Maintenance“ (Sistemi za maloprodaju – rutinsko održavanje) na adresi <http://www.hp.com/support>.

Održavanje dodirnog ekrana

Održavajte svoj ekran i senzor za dodir čistim. Senzor za dodir zahteva vrlo malo održavanja. HP preporučuje da s vremena na vreme očistite staklenu površinu senzora za dodir. Proverite da li ste pre čišćenja isključili ekran. Obično je rastvor izopropil alkohola i vode razmere 50:50 najbolje sredstvo za čišćenje za vaš senzor za dodir. Važno je izbeći bilo kakve bazne hemikalije na senzoru za dodir. Ne koristite nikakve rastvore na bazi sirćeta.

Sredstvo za čišćenje nanosite mekanom krpom bez dlačica. Izbegavajte upotrebu krutih tkanina. Uvek navlažite krpu pre čišćenja senzora. Tečnost za čišćenje obavezno naprskajte na krpu, a ne na senzor, tako da kapljice ne mogu da se uvuku ispod ekrana ili da uflekaju kućište.

Priprema za transport

Pratite ove preporuke kada pripremate računar za slanje:

1. Napravite rezervne kopije datoteka sa čvrstog diska. Osigurajte da medijumi za rezervne kopije ne budu izloženi električnim ili magnetnim impulsima dok su skladišteni ili u tranzitu.



NAPOMENA: Kada se sistemsko napajanje isključi, čvrsti disk se automatski zaključava.

2. Uklonite i uskladištite sve prenosne medijume.
3. Ručno isključite računar i spoljne uređaje.
4. Iskopčajte kabl za napajanje iz električne utičnice, a zatim iz računara.
5. Iskopčajte sistemske komponente i spoljne uređaje iz njihovih izvora napajanja, a zatim iz računara.
6. Spakujte sistemske komponente i spoljne uređaje u njihove originalne kutije za pakovanje ili slično pakovanje sa dovoljno materijala da ih zaštiti.

Indeks

B

- bar-kod skener
 - instalacija 14
- baterija
 - skidanje i instaliranje 34
- biometrijski čitač
 - instalacija 14

Č

- čitač magnetne trake (MSR)
 - instalacija 14
- čvrsti disk
 - skidanje i instaliranje 26

D

- dodirni ekran
 - kalibracija 41
 - održavanje 44

E

- ekran okrenut ka kupcu (CFD)
 - instalacija 18
- elektrostaticko pražnjenje,
 - sprečavanje štete 43
- ergonomsko postolje
 - fiksiranje za pult 37
 - rasklapanje 3
 - skidanje i vraćanje 6
 - spровоđenje kablova 9
 - uklanjanje i zamena dovoda napajanja 10

I

- integrisani USB periferni uređaji
 - instaliranje 14, 18
 - konfigurisanje 42

K

- karakteristike 1
- kompaktno postolje
 - fiksiranje za pult 37
 - skidanje i vraćanje 6
 - spровоđenje kablova 9
- komponente na zadnjoj strani 4

M

- M.2 uređaj za skladištenje
 - skidanje i instaliranje 29
- memorija
 - skidanje i instaliranje 22
 - specifikacije 22
- montiranje na zid 6

P

- poklopac porta 37
- priprema za transport 45

S

- serijski portovi, konfigurisanje za napajanje 42
- sigurnosne brave 39
- smernice za instalaciju 5
- smernice za rad sa računarom 44
- smernice za ventilaciju 44

V

- veb kamera
 - instalacija 14