



Riistvara kasutusjuhend

Jaemüügisüsteem HP RP9 G1

© Copyright 2015 HP Development Company, L.P.

ENERGY STAR® on Ameerika Ühendriikide valitsusele kuuluv registreeritud märk. Microsoft ja Windows on ettevõtte Microsoft Corporation registreeritud kaubamärgid või kaubamärgid Ameerika Ühendriikides ja/või teistes riikides.

Käesolevas dokumendis sisalduvat teavet võidakse ette teatamata muuta. Ainsad HP toodete ja teenuste garantiid on sätestatud vastavate toodete ja teenustega kaasas olevates otsestes garantiiavaldustes. Käesolevas dokumendis avaldatud ei või mingil juhul käsitleda täiendava garantii pakkumisena. HP ei vastuta siin leiduda võivate tehniliste või toimetuslike vigade ega väljajäätude eest.

Esimene trükk: oktoober 2015

Dokumendi number: 834295-E41

Tootemärkus

Selles juhendis kirjeldatakse enamiku mudelite ühiseid funktsioone. Mõni funktsioonidest ei pruugi teie arvutis saadaval olla.

Kõik funktsioonid ei ole kõigis Windows 8 väljaannetes saadaval. Windows 8 täisfunktsionaalsuse saavutamiseks võib see arvuti vajada täiendatud ja/või eraldi ostetud riistvara, draivereid ja/või tarkvara. Vaata <http://www.microsoft.com>, et saada täpsemat teavet.

Windows 7 installimiseks ja Windows 7 kõigi funktsioonide kasutamiseks võib vajalikuks osutuda arvutile täiendatud ja/või eraldi ostetud riistvara ja/või DVD-draivi hankimine. Vaata <http://windows.microsoft.com/en-us/windows7/get-know-windows-7>, et saada täpsemat teavet.


Tarkvara kasutamise tingimused


Sellesse arvutisse eelinstallitud mis tahes tarkvaratoodet installides, kopeerides, alla laadides või mis tahes muul viisil kasutades nõustute, et olete kohustatud järgima HP lõppkasutaja litsentsilepingu (EULA) tingimusi. Kui te litsentsitingimustega ei nõustu, on ainuke teile saadaolev heastamisvahend kogu selle toote (riistvara ja tarkvara) kasutamata tagastamine 14 päeva jooksul raha tagasimakse taotlemiseks kooskõlas ostukoha hüvitamispoliitikaga.

Lisateabe saamiseks või arvuti eest täieliku tagasimakse taotlemiseks võtke palun ühendust ostukohaga (müüjaga).

Teave selle kasutusjuhendi kohta

Käesolev juhend sisaldab põhilisi selle arvutimudeli uuendamiseks vajalikke juhiseid.

 **HOIATUS!** Niimoodi märgistatud tekst viitab sellele, et juhiste mittejärgimine võib põhjustada kehavigastusi või surma.

 **ETTEVAATUST.** Niimoodi märgistatud tekst viitab sellele, et juhiste mittejärgimine võib põhjustada kahjustusi seadmele või teabekadu.

 **MÄRKUS.** Niimoodi märgistatud tekst annab olulist lisateavet.

Sisukord

1 Toote ülevaade	1
Standardfunktsioonid	1
Ergonoomilise tugijala lahtipakkimine	3
Tagakülje komponendid	4
2 Riistvaratäiendused	5
Vajalikud tööriistad	5
Ettevaatusabinõud ja hoiatused	5
Ergonoomilise ja kompaktsed tugijala eemaldamine ja kinnitamine	6
Kaablite suunamine (ergonoomiline tugijalg)	9
Kaablite suunamine (kompaktne tugijalg)	9
Toiteallika eemaldamine ja paigaldamine (ergonoomiline tugijalg)	10
HP valikulise integreeritud USB-ühendusega võõtkoodilugeja, magnetkaardilugeja, biomeetrilise lugeja või veebikaamera paigaldamine	14
HP valikulise integreeritud USB-mooduli paigaldamine ekraaniosa külgedele või ülaossa	14
HP valikulise integreeritud USB-võõtkoodilugeja paigaldamine ekraaniosa alaossa	17
2 x 20 või 7-tollise LCD-klendiekraani paigaldamine	18
Ülaossa kinnitatava klendiekraani paigaldamine	18
Alaossa kinnitatava klendiekraani paigaldamine	20
Mälu paigaldamine	22
DDR4-SDRAM SODIMMs	22
SODIMM-i eemaldamine ja paigaldamine	22
2,5-tollise kõvaketta eemaldamine ja paigaldamine	26
M.2-talletusseadme eemaldamine ja paigaldamine	29
Aku vahetamine	34
Pordikatte paigaldamine	37
Jaemüügisüsteemi RP9 kinnitamine leti peale	37
Välise turvaluku paigaldamine	39
Kaabellukk	39
Tabalukk	40
3 Tarkvara konfigureerimine	41
Puutekraani kalibreerimine	41
Kalibreerimine operatsioonisüsteemides Windows 7 Professional ja Embedded POSReady 7	41
Kalibreerimine operatsioonisüsteemides Windows 8.1 Professional ja Embedded 8.1 Industry Pro Retail	41

Windows 10 Professional ja Windows 10 IoT Enterprise for Retaili jaoks kalibreerimine	41
Kõigi HP valikuliste integreeritud USB-tarvikute moodulite (HP integreeritud USB-ühendusega võtkoodilugeja, magnetkaardilugeja, biomeetriline lugeja või veebikaamera) konfigureerimine	42
Toitega jadaportide konfigureerimine	42
Lisa A Elektrostaatiline lahendus	43
Elektrostaatilise kahju vältimine	43
Maandamise viisid	43
Lisa B Juhised arvutiga töötamiseks, tavahooldus ja transpordiks ettevalmistamine	44
Juhised arvutiga töötamiseks ja tavahooldus	44
Puutekraani hooldus	44
Transpordiks ettevalmistamine	45
Tähestikuline register	46

1 Toote ülevaade

Standardfunktsioonid



Jaemüügisüsteem HP RP9 G1 sisaldab järgmisi funktsioone.

- Sisseehitatud kõik-ühes kujutegur
- Mõeldud pikaajaliseks kasutamiseks kauplustes, majutusasutustes ja mujal müügivaldkonnas
- 15,6-tolline (mudel 9015) ja 18,5-tolline (mudel 9018) baasmudel koos projektsioonilise mahtuvusliku puutetehnoloogia ja eraldusvõimega 1366 x 768
- VESA kinnitusavad (100 mm x 100 mm)
- Valida on võimalik ergonomilise tugijala, kompaktse tugijala ja tugijalata versiooni (ainult ekraaniosa) vahel
- HP valikulised integreeritud tarvikud:
 - Integreeritud magnetkaardilugeja (võimalik paigaldada vasakule või paremale, toetab krüptimist)
 - 2 x 20 LCD-kliendiekraan (võimalik paigaldada tagakülje ülaossa või pikendusvart kasutades alaossa)
 - 7-tolline LCD-kliendiekraan (võimalik paigaldada tagakülje ülaossa või pikendusvart kasutades alaossa)
 - Kaks integreeritud vötkoodilugejat (ühe saab paigaldada vasakule või paremale, teise ainult alaossa)
 - Integreeritud veebikaamera (võimalik paigaldada ainult ülaossa)
 - Integreeritud biomeetriline sõrmejäljelugeja (võimalik paigaldada vasakule või paremale)
- DDR4 2133 MHz mälu, RAM kuni 32 GB
- Operatsioonisüsteemide valikud:

- Embedded 8.1 Industry ProRetail 64-bitine
- FreeDos 2.0
- POSReady 7 32-bitine
- POSReady 7 64-bitine
- Windows 10 IoT Enterprise for Retail 64-bitine
- Windows 10 Pro 64-bitine
- Versioonilt Windows 10 Pro versioonile Windows 7 Pro (32-bitine) taandamine
- Versioonilt Windows 10 Pro versioonile Windows 7 Pro (64-bitine) taandamine
- Versioonilt Windows 10 Pro versioonile Windows 8,1 Pro (64-bitine) taandamine
- Windows 7 Professional Edition 32-bitine
- Windows 7 Professional Edition 64-bitine
- Windows 8,1 Pro 64-bitine
- Üks M.2-pesa valikulise WLAN-i jaoks
- Kaks USB 2.0 porti ja kaks USB 3.0 porti
- Üks 24 V pingestatud USB-port ja kolm 12 V pingestatud USB-porti, kaks pingestatud jadaporti ja üks rahasahtli port
- Heli sisend- ja väljundpordid
- Üks DisplayPort teisese ekraani jaoks
- Üks 2,5-tolline sisemine mäluahtel SATA-kõvaketta või SSD jaoks
- Kaks M.2 sisemist mäluahtlit
- Kaablihaldusvõimalused
- ENERGY STAR-iga ühilduv

Ergonoomilise tugijala lahtipakkimine

Kui teie mudeli juurde kuulub ergonoomiline tugijalg, on tugijalg süsteemi transportimise ajaks kokku pakitud. Järgige tugijala lahtipakkimiseks alltoodud samme.

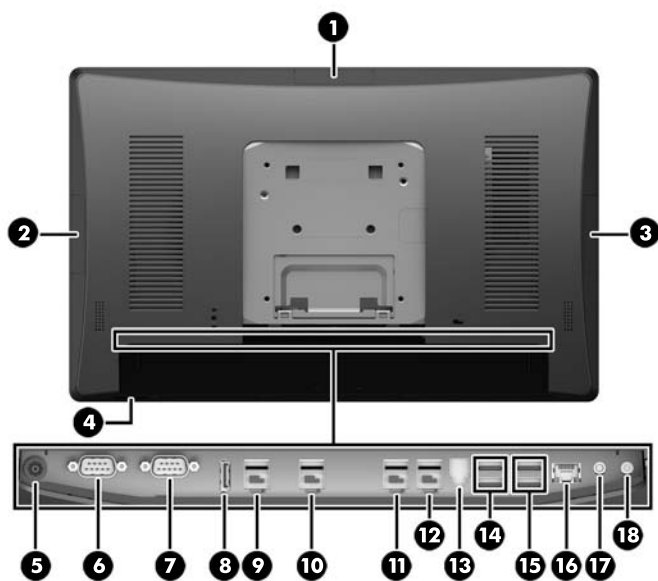
1. Pakkige tugijalg soovitud asendisse lahti.



2. Suunake alalisvoolu toitejuhe läbi kaablihoidiku ja ühendage juhe tagumise I/O-toitekonnektoriga.



Tagakülje komponendid



1	Ülemine USB-port HP valikulise integreeritud USB-veebikaamera, 7-tollise kliendiekraani või 2 x 20 kliendiekraani (tagumise katte taga) jaoks	10	Pingestatud 12 V USB-port (B), mida kasutatakse, kui paigaldatud on valikuline alumine võõtkoodilugeja
2	Külgmine USB-port HP valikulise integreeritud USB-ühendusega võõtkoodilugeja, magnetkaardilugeja või biomeetrilise lugeja (tagumise katte taga) jaoks	11	Pingestatud 12 V USB-port (C)
3	Külgmine USB-port HP valikulise integreeritud USB-ühendusega võõtkoodilugeja, magnetkaardilugeja või biomeetrilise lugeja (tagumise katte taga) jaoks	12	24-voldise toitega USB
4	Toitenupp	13	Rahasahtli konnektor
5	Alalisvooluote sisendkonnektor	14	USB 2.0 pordid
6	Pingestatud jadaport (COM A)	15	USB 3.0 pordid
7	Pingestatud jadaport (COM B)	16	RJ-45-võrgukonnektor
8	DisplayPort (teise eekraani jaoks)	17	Helisisendi konnektor
9	Pingestatud 12 V USB-port (A)	18	Heliväljundi konnektor

MÄRKUS. Pingestatud jadaportide saab konfigurida 0 V, 5 V või 12 V jaoks.

MÄRKUS. Valeühenduste vältimiseks on 24voldine PowerUSB-konnektor ja 12voldine PowerUSB-konnektor erineva kujuga.

MÄRKUS. Rahasahtli konnektor on kaetud kleebisega, mis tuleb rahasahtli kaabli ühendamiseks eemaldada.

ETTEVAATUST. Rahasahtli ühenduspessa sarnaneb suuruselt ja kujult modemi pistikupesaga. Arvuti kahjustamise vältimiseks ÄRGE ühendage võrgukaablit rahasahtli ühenduspessa.

2 Riistvaratäiendused

Vajalikud tööriistad

Selles juhendis kirjeldatud toimingute puhul saab kasutada Torxi või lapiku peaga kruvikeerajat.

Ettevaatusabinõud ja hoiatused

Enne täiendamist lugege hoolikalt kõiki selles juhendis sisalduvaid asjakohaseid juhiseid, ettevaatusabinõusid ja hoiatusi.

⚠ HOIATUS! Vähendamaks ohtu ennast vigastada elektrilöögi, kuuma pinna või tulega, tehke järgmist.

Eemaldage toitekaabel vooluvõrgust ja laske sisemistel süsteemikomponentidel enne nende puudutamist jahtuda.

Ärge ühendage telekommunikatsiooni- või telefonikonnectoreid võrgukontrolleri (NIC) pesadesse.

Ärge jätke ühendamata toitejuhtme maandusviiku. Maanduspistik on oluline ohutusseadis.

Ühendage toitejuhe maandatud pistikupessa, millele pääseb igal ajal kergesti ligi.

Raskete vigastuste ohu vähendamiseks lugege „*Ohutuse ja mugavuse juhendit*“. Juhendis on kirjeldatud töökoha ettevalmistamist ning arvutikasutajate kehahoiakut, tervisekaitset ja tööharjumusi. Samuti sisaldab juhend olulist elektri- ja mehaanilise ohutuse alast teavet. Juhend on saadaval veebis aadressil <http://www.hp.com/ergo>.

⚠ HOIATUS! Sisaldab voolu all olevaid ja liikuvaid osi.

Enne korpuse eemaldamist eemaldage seadmed vooluvõrgust.

Enne seadme toite uuesti sisselülitamist paigaldage ja kinnitage ümbris.

⚠ ETTEVAATUST. Staatile elektrit võib kahjustada arvuti elektrikomponente või lisaseadmeid. Seepärast maandage alati enne nende toimingute alustamist endasse kogunenud staatile elektrit, puudutades korraks mõnda maandatud metallobjekti. Lisateavet leiate jaotisest [Elektrostaatile lahendus lk 43](#).

Kui arvuti on ühendatud vahelduvvoolu toiteallikaga, on emaplaat alati pinges all. Enne arvuti avamist lahutage toitejuhe sisemiste komponentide kahjustamise vältimiseks vooluvõrgust ja oodake umbes 30 sekundit.

Ergonoomilise ja kompaktse tugijala eemaldamine ja kinnitamine

RP9 saab kinnitada seinale, liigendalusele, torukronsteinile või muule paigaldusvahendile, eemaldades tugijala (kui see on tellituna süsteemi külge kinnitatud). RP9 toetab kinnitusavade vahelist VESA tööstusstandardile vastavat 100 mm vahekaugust.

Seda seadet toetavad UL-i või CSA loendis olevad seinakinnituskronsteinid. HP soovib seinale kinnitamisel kasutada HP Quick Release-seinakronsteini (osa number EM870AA).

⚠ ETTEVAATUST. Kui kasutate RP9 kinnitamiseks teiste tootjate kinnituslahendusi, tuleb kasutada nelja 4 mm, 0,7 keermega ja 10 mm pikkusi kruvisid. Pikemaid kruvisid ei tohi kasutada, sest need võivad süsteemi rikkuda. Tuleb kontrollida, kas tootja kinnituslahendus vastab VESA standardile ja kas see suudab süsteemi raskust taluda.

Järgige järgmisi samme tugijala eemaldamiseks, RP9 seinakinnitusele või liigendalusele kinnitamiseks ja tugijala paigaldamiseks.

1. Sulgege arvuti õigesti operatsioonisüsteemi kaudu ja seejärel lülitage kõik välisseadmed välja.
2. Võtke toitejuhe pistikupesast välja.

⚠ ETTEVAATUST. Hoolimata seadme sisse- või väljalülitatud olekust on emaplaat alati pinge all, kuni süsteem on ühendatud aktiivse vahelduvvooluvõrgu pistikupesaga. Lahutage arvuti sisemiste komponentide kahjustamise vältimiseks toitejuhe ja oodake umbes 30 sekundit, et toitepinge kaoks.

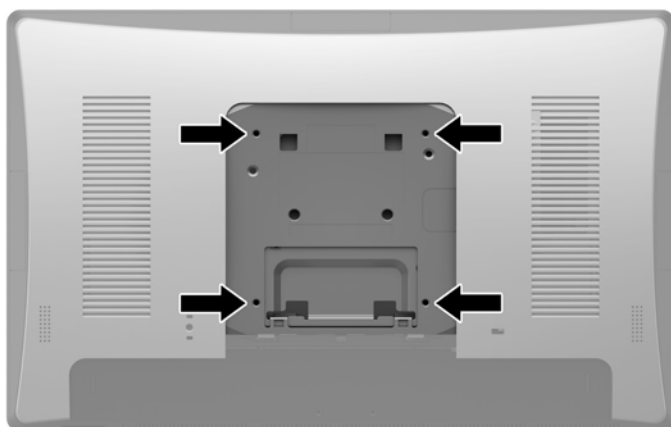
3. Eemaldage tagumistest I/O-konnektoritest kõik kaablid.
4. Ergonoomilise tugijala eemaldamiseks asetage RP9 pehme ja puhta riidega kaetud tasasele pinnale, nii et ekraan jääb allapoole. Lükake ekraaniosa tagaküljel asuvat vabastusriivi ülespoole (1), kallutage tugijalga taha (2) ja seejärel tõstke ekraanilt (3).



5. Kompaktse tugijala eemaldamiseks asetage RP9 pehme ja puhta riidega kaetud tasasele pinnale, nii et ekraan jääb allapoole. Lükake ekraaniosa tagaküljel asuvat vabastusriivi ülespoole (1), kallutage tugijalga taha (2) ja seejärel tõstke ekraanilt (3).



6. Ekraaniosa kinnitamiseks seinale või liigendalusele kasutage 100 x 100 mm VESA kinnitusavasid ekraaniosa tagaküljel.



7. Ergonoomilise tugijala kinnitamiseks asetage RP9 pehme ja puhta riidega kaetud tasasele pinnale, nii et ekraan jääb allapoole. Libistage tugijala kinnituse ülaosas olevad sakid ekraaniosal olevatesse pesadesse (1) ja seejärel pöörake tugijala kinnituse alaosa alla ekraaniosale, nii et see kinnitub paigale (2).



8. Kompaktse tugijala kinnitamiseks asetage RP9 pehme ja puhta riidega kaetud tasasele pinnale, nii et ekraan jääb allapoole. Libistage tugijala kinnituse ülaosas olevad sakid ekraaniosal olevatesse pesadesse (1) ja seejärel pöörake tugijala kinnituse alaosa alla ekraaniosale, nii et see kinnitub paigale (2).



Kaablite suunamine (ergonoomiline tugijalg)

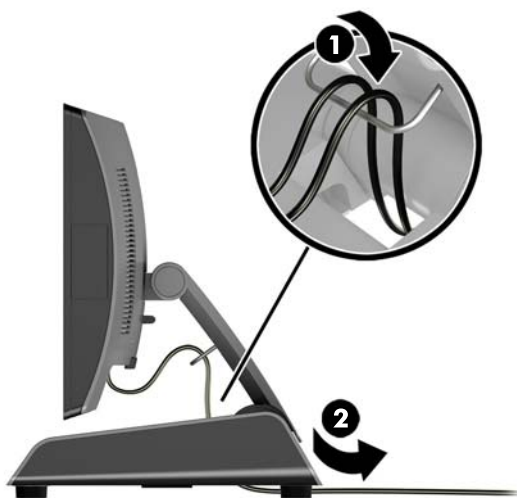
1. Sulgege arvuti õigesti operatsioonisüsteemi kaudu ja seejärel lülitage kõik välisseadmed välja.
2. Võtke toitejuhe pistikupesast välja.

⚠ ETTEVAATUST. Hoolimata seadme sisse- või väljalülitatud olekust on emaplaat alati pinge all, kuni süsteem on ühendatud aktiivse vahelduvvooluvõrgu pistikupesaga. Lahutage arvuti sisemiste komponentide kahjustamise vältimiseks toitejuhe ja oodake umbes 30 sekundit, et toitepinge kaoks.

3. Ühendage kaablid sobivatesse tagakülje ühenduspesadesse.

📝 MÄRKUS. Tagakülje ühenduspesadele hõlpsalt juurdepääsemiseks kallutage ekraaniosa tahapoole.

4. Suunake kaablid tagapaneelil asuvatest konnektoritest läbi tugijala kaelas oleva kaablihoidiku (1) ja seejärel läbi aluse keskel oleva ava aluse alumiselt poolt välja (2).



5. Ühendage uuesti toitekaabel ja vajutage toitelülitit.

Kaablite suunamine (kompaktne tugijalg)

1. Sulgege arvuti õigesti operatsioonisüsteemi kaudu ja seejärel lülitage kõik välisseadmed välja.
2. Võtke toitejuhe pistikupesast välja.

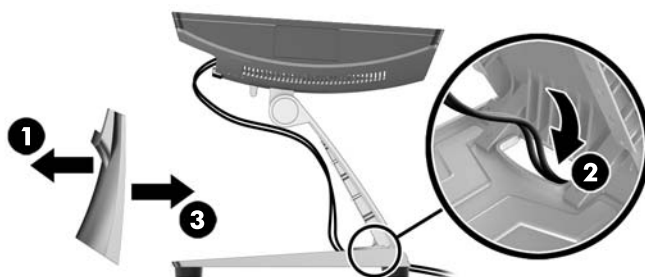
⚠ ETTEVAATUST. Hoolimata sellest, kas seade on sisse või välja lülitatud, on emaplaat alati pinge all seni, kuni süsteem on ühendatud aktiivse vahelduvvoolu pistikupesaga. Lahutage arvuti sisemiste komponentide kahjustamise vältimiseks toitejuhe ja oodake umbes 30 sekundit, et toitepinge kaoks.

3. Ühendage kaablid sobivatesse tagakülje ühenduspesadesse.

📝 MÄRKUS. Tagakülje ühenduspesadele hõlpsalt juurdepääsemiseks kallutage ekraaniosa tahapoole.

4. Eemaldage kaablijuhiku kate tugijala kaelal (1).
5. Suunake kaablid tagapaneelil asuvatest konnektoritest mööda tugijala kaela alla ja seejärel läbi aluse keskel oleva ava ja aluse alumiselt poolt välja (2).

6. Kinnitage kaablijuhiku kate kaablite katmiseks tugijala kaelale (3).



7. Ühendage uuesti toitekaabel ja vajutage toitelülitit.

Toiteallika eemaldamine ja paigaldamine (ergonoomiline tugijalg)

1. Sulgege arvuti õigesti operatsioonisüsteemi kaudu ja seejärel lülitage kõik välisseadmed välja.
2. Võtke toitejuhe pistikupesast välja.

⚠ ETTEVAATUST. Hoolimata sellest, kas seade on sisse või välja lülitatud, on emaplaat alati pinge all seni, kuni süsteem on ühendatud aktiivse vahelduvvoolu pistikupesaga. Lahutage arvuti sisemiste komponentide kahjustamise vältimiseks toitejuhe ja oodake umbes 30 sekundit, et toitepinge kaoks.

3. Eraldage alalisvoolutoitekaabel ekraaniosa tagaküljel asuvast ühenduspesast.
4. Tõmmake aluse paremal küljel asuvat katet keskelt hoides üles ja keerake seda ülespoole.



5. Tõmmake aluse vasakul küljel asuvat katet keskest hoides üles ja keerake seda ülespoole.



6. Asetage RP9 pehme ja puhta riidega kaetud tasasele pinnale, nii et ekraan jääb allapoole. Tõstke tõmbamissakki ja keerake lahti kruvi tugijala põhjaplaadil (1), seejärel tõstke plaadi alaosa üles (2) ja eemaldage plaat tugijala küljest (3).



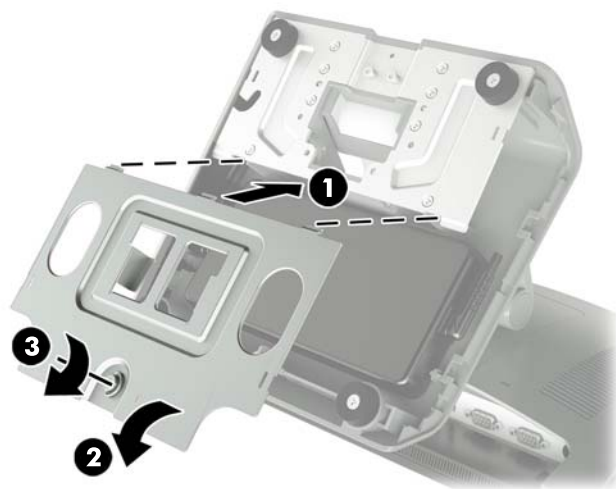
7. Lahutage vahelduvvoolutoite juhe toiteallika küljelt (1) ja seejärel tõstke toiteallikas tugijala alusest välja (2).



8. Suunake uue toiteallika toitejuhtme fikseeritud pool läbi aluse keskel oleva ava ja ühendage see tagapaneelil alalisvoolutoite konnektoriga (1). Asetage uus toiteallikas tugijala alusesse (2) ja seejärel ühendage vahelduvvoolutoite juhe toiteallika küljega (3) ja suunake juhe läbi alusel oleva kinniti pesa.



9. Libistage põhjaplaadil olevad sakid alusel olevatesse avadesse (1), keerake plaat alusele (2) ja seejärel keerake põhjaplaadi kruvi kinni (3).



10. Kinnitage parema külje kate uuesti tugijala alusele.



11. Kinnitage vasaku külje kate uuesti tugijala alusele.



12. Ühendage toitejuhe vooluvõrku.

HP valikulise integreeritud USB-ühendusega vöötkoodilugeja, magnetkaardilugeja, biomeetrilise lugeja või veebikaamera paigaldamine

Paigaldage ainult nende USB-portide jaoks mõeldud HP heakskiiduga integreeritud USB-moduleid. Need USB-pordid ei toeta optilisi kettaseadmeid ega kõvakettaid.

Integreeritud vöötkoodilugeja, integreeritud magnetkaardilugeja ja integreeritud biomeetrilise lugeja saab paigaldada ekraaniosa vasakule või paremale küljele. Integreeritud veebikaamera saab paigaldada ainult ekraaniosa ülaossa. Saadaval on eraldi integreeritud vöötkoodilugeja, mille saab paigaldada ekraaniosa alla.

HP valikulise integreeritud USB-mooduli paigaldamine ekraaniosa külgedele või ülaossa

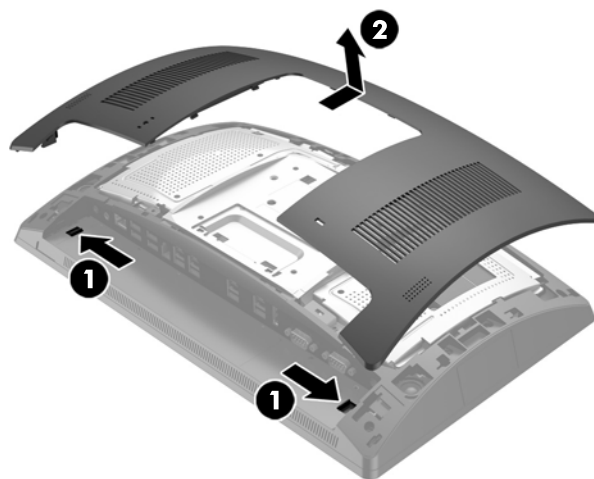
Mooduli paigaldamise toiming on sama kõigi moodulite puhul olenemata sellest, kas see paigaldatakse ekraaniosa vasakule küljele, paremale küljele või ülaossa.

1. Sulgege arvuti õigesti operatsioonisüsteemi kaudu ja seejärel lülitage kõik välisseadmed välja.
2. Võtke toitejuhe pistikupesast välja.

⚠ ETTEVAATUST. Hoolimata sellest, kas seade on sisse või välja lülitatud, on emaplaat alati pinges all seni, kuni süsteem on ühendatud aktiivse vahelduvvoolu pistikupesaga. Lahutage arvuti sisemiste komponentide kahjustamise vältimiseks toitejuhe ja oodake umbes 30 sekundit, et toitepinge kaoks.

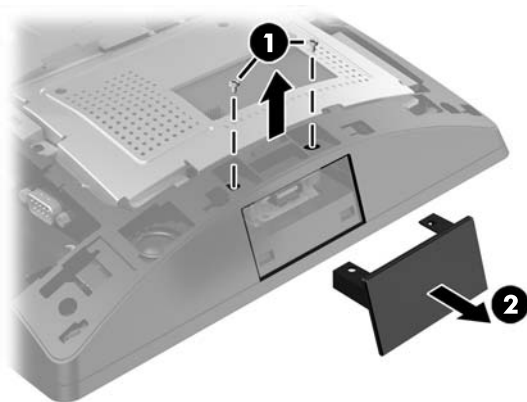
3. Eemaldage tagumistest I/O-konnektoritest kõik kaablid.

4. Vajutage kaks tagumise katte riivi väljapoole (1). Libistage tagumist katet üles ja seejärel eemaldage see ekraaniosalt (2).

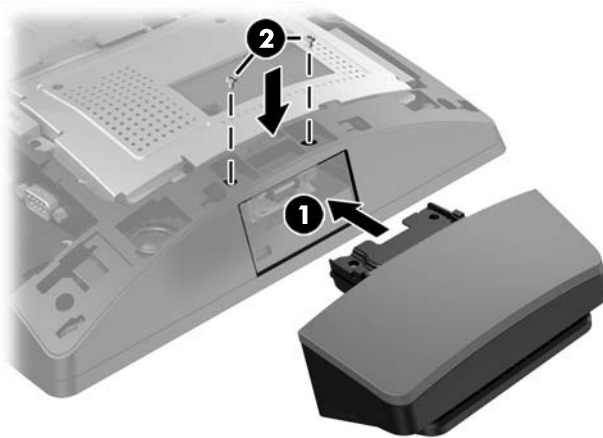


5. Eemaldage kaks pordikat paigal hoidvat kruvi (1) ja seejärel eemaldage pordikate ekraaniosalt (2).

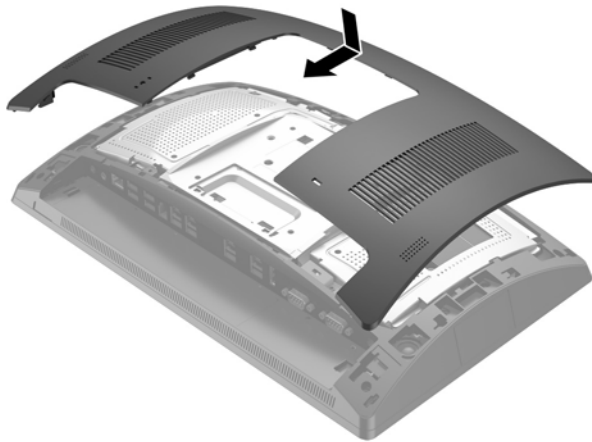
 **MÄRKUS.** Teil võib olla vaja keerata pordikate kruviavade sisemusest õrnalt lahti, kasutades lameda peaga kruvikeerajat.



6. Sisestage mooduli USB-konektor USB-porti (1) ja seejärel kinnitage moodul kahe kruviga, mis eemaldati varem (2).



7. Joondage tagumisel kattel olevad sakid ekraaniosal olevate pesadega, pannes katte samal ajal ekraaniosale, seejärel libistage katet allapoole, et see kinnituks paigale.



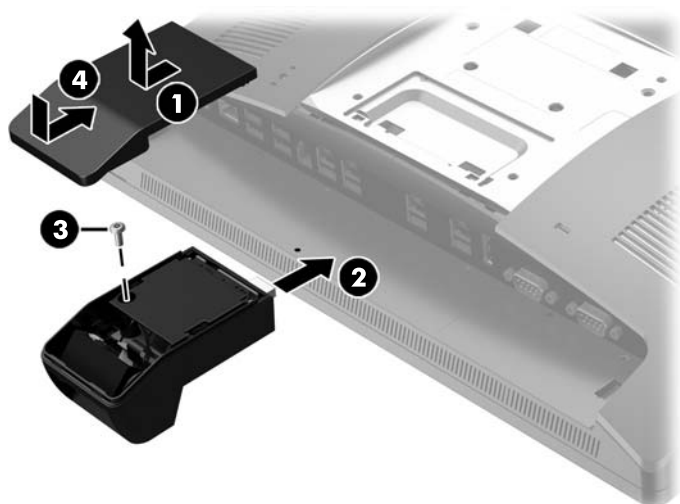
8. Ühendage kõik kaablid tagumiste I/O-konektoritega.
9. Ühendage uuesti toitekaabel ja vajutage toitelülitit.

HP valikulise integreeritud USB-võetkoodilugeja paigaldamine ekraaniosa alaossa

1. Sulgege arvuti õigesti operatsioonisüsteemi kaudu ja seejärel lülitage kõik välisseadmed välja.
2. Võtke toitejuhe pistikupesast välja.

⚠ ETTEVAATUST. Hoolimata sellest, kas seade on sisse või välja lülitatud, on emaplaat alati pinges all seni, kuni süsteem on ühendatud aktiivse vahelduvvoolu pistikupesaga. Lahutage arvuti sisemiste komponentide kahjustamise vältimiseks toitejuhe ja oodake umbes 30 sekundit, et toitepinge kaoks.

3. Eemaldage tagumistest I/O-konnektoritest kõik kaablid.
4. Libistage katet võetkoodilugejal allapoole ja seejärel tõstke kate eemaldamiseks üles (1). Ühendage võetkoodilugeja tagumise pingestatud 12 V I/O USB-pordiga (B) (2) ja seejärel kinnitage võetkoodilugeja komplekti kuuluva kruviga (3). Paigaldage võetkoodilugeja kate (4).



5. Ühendage kõik kaablid tagumiste I/O-konnektoritega.
6. Ühendage uuesti toitekaabel ja vajutage toitelülitit.

2 x 20 või 7-tollise LCD-kliendiekraani paigaldamine

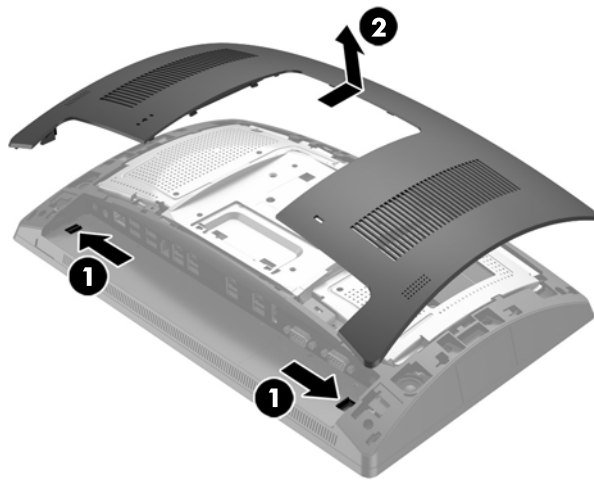
Lühikese pikendusvarrega kliendiekraani saab kinnitada ekraaniosa ülaossa ning pika pikendusvarrega kliendiekraani saab kinnitada tugijala aluse alla. Kliendiekraani paigaldamise toiming on sama olenemata sellest, kas tegemist on 2 x 20 või 7-tollise LCD-ekraaniga.

Ülaossa kinnitatava kliendiekraani paigaldamine


1. Sulgege arvuti õigesti operatsioonisüsteemi kaudu ja seejärel lülitage kõik välisseadmed välja.
2. Võtke toitejuhe pistikupesast välja.

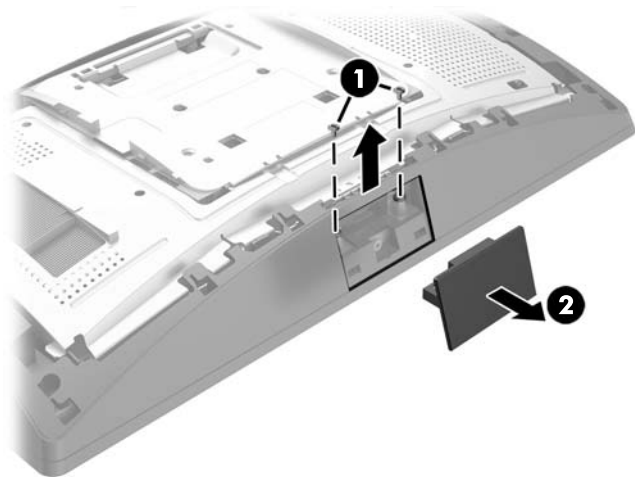
⚠ ETTEVAATUST. Hoolimata sellest, kas seade on sisse või välja lülitatud, on emaplaat alati pinge all seni, kuni süsteem on ühendatud aktiivse vahelduvvoolu pistikupesaga. Lahutage arvuti sisemiste komponentide kahjustamise vältimiseks toitejuhe ja oodake umbes 30 sekundit, et toitepinge kaoks.

3. Eemaldage tagumistest I/O-konnektoritest kõik kaablid.
4. Vajutage kaks tagumise katte riivi väljapoole (1). Libistage tagumist katet üles ja seejärel eemaldage see ekraaniosalt (2).

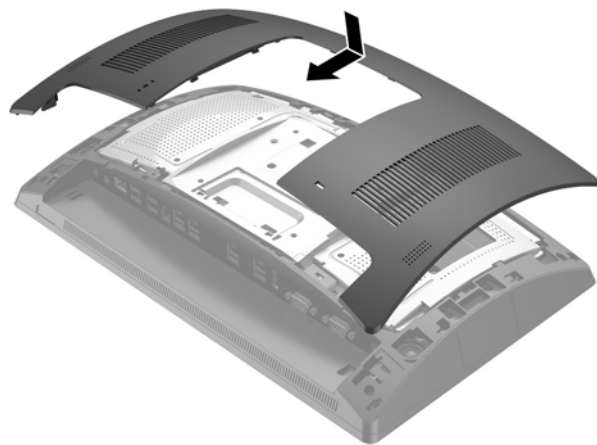


5. Eemaldage kaks ülemist pordikate paigal hoidvat kruvi (1), seejärel eemaldage pordikate ekraaniosa küljest (2).

 **MÄRKUS.** Teil võib olla vaja keerata pordikate kruviavade sisemusest õrnalt lahti, kasutades lameda peaga kruvikeerajat.



6. Joondage tagumisel kattel olevad sakid ekraaniosal olevate pesadega, pannes katte samal ajal ekraaniosale, seejärel libistage katet allapoole, et see kinnituks paigale.



7. Eemaldage kate kliendiekraani varre küljest, tõmmates tagasi katte ülaosa (1) ja seejärel katte alaosa. Sisestage kliendiekraani USB-konnektor USB-porti (2) ja seejärel kinnitage kliendiekraan komplekti kuuluva kruviga (3). Paigaldage varre kate (4), kinnitades katte ülaosa ja seejärel alaosa.



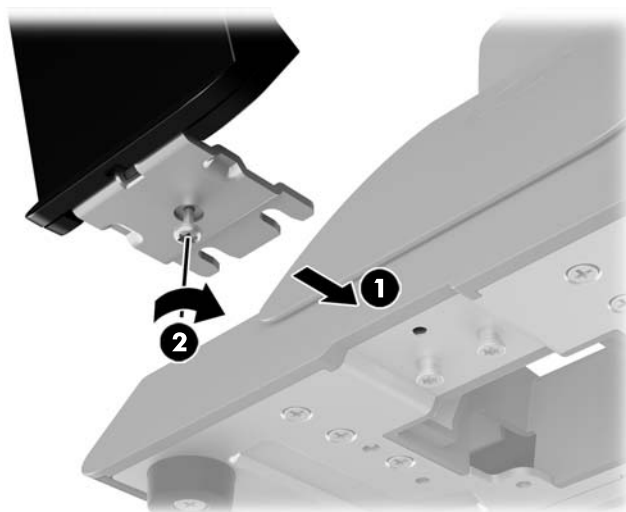
8. Ühendage kõik kaablid tagumiste I/O-konnektoritega.
9. Ühendage uuesti toitekaabel ja vajutage toitelülitit.

Alaossa kinnitatava kliendiekraani paigaldamine

1. Sulgege arvuti õigesti operatsioonisüsteemi kaudu ja seejärel lülitage kõik välisseadmed välja.
2. Võtke toitejuhe pistikupesast välja.

⚠ ETTEVAATUST. Hoolimata sellest, kas seade on sisse või välja lülitatud, on emaplaat alati pinge all seni, kuni süsteem on ühendatud aktiivse vahelduvvoolu pistikupesaga. Lahutage arvuti sisemiste komponentide kahjustamise vältimiseks toitejuhe ja oodake umbes 30 sekundit, et toitepinge kaoks.

3. Lahutage toitekaabel ekraaniosa tagaküljel asuvast konnektorist.
4. Asetage RP9 pehme ja puhta riidega kaetud tasasele pinnale, nii et ekraan jääb allapoole.
5. Libistage kliendiekraani klamber aluse alumisele küljele (1) ja seejärel kinnitage klamber kruviga (2).



6. Suunake kliendiekraani kaabel läbi aluse keskel oleva ava üles ja ühendage see tagumise I/O USB-pordiga.



7. Ühendage uuesti toitekaabel ja vajutage toitelülitit.

Mälu paigaldamine

See arvuti on varustatud vähemalt ühe eelinstallitud topeltkiirusega SDRAM4 (DDR4-SDRAM) pisi-DIMM-iga (SODIMM). Emaplaadil on kaks mälupeasa, millesse saab paigaldada kuni 32 GB mälu.

DDR4-SDRAM SODIMMs

Süsteemi tõrgeteta töötamiseks peab SODIMMs olema:

- olema standardikohaselt 260 viiguga
- puhverdamata veakontrollita PC4-17000 DDR4-2133 MHz-ga ühilduvad
- 1,2 V DDR4-SDRAM SODIMM-id

SODIMM-id peavad ühtlasi olema:

- CAS-i latentsuse 15 DDR4 2133 MHz (ajastusega 15-15-15) toega
- sisaldama kohustuslikku JEDEC-i (Joint Electronic Device Engineering Council) teavet

Arvuti toetab ka:

- 512 Mbit, 1 Gbit, 2 Gbit ja 4-Gbit veakontrollita (non-ECC) mälutehnoloogiad
- ühe- ja kahepoolset SODIMM-id.
- Pakutakse järgmisi SODIMM-e:
 - 4 GB DDR4-2133 SODIMM (1 x 4 GB) RAM
 - 8 GB DDR4-2133 SODIMM (2 x 4 GB) RAM
 - 8 GB DDR4-2133 SODIMM (1 x 8 GB) RAM
 - 16 GB DDR4-2133 SODIMM (1 x 16 GB) RAM
 - 16 GB DDR4-2133 SODIMM (2 x 8 GB) RAM
 - 32 GB DDR4-2133 SODIMM (2 x 16 GB) RAM



MÄRKUS. Kui paigaldate arvutisse sobimatuid SODIMM-e, ei tööta arvuti ootuspäraselt.

SODIMM-i eemaldamine ja paigaldamine



ETTEVAATUST. Enne mälumooduli väljavahetamist peate toitejuhtme lahti ühendama ja ootama umbes 30 sekundit, kuni toide kaob. Hoolimata toitelüliti asendist on mälumoodul alati pinge all seni, kuni arvuti on vahelduvvooluvõrku ühendatud. Mälumooduli lisamine või eemaldamine siis, kui seade on pinge all, võib põhjustada parandamatuid kahjustusi mälumoodulile või emaplaadile.

Mälumooduli pesal on kullatud metallkontaktid. Mälu täiendamisel on oluline kasutada kullatud kontaktidega mälumoodulit, et vältida sobimatute metallide kokkupuute tõttu tekkivat korrosiooni ja/või oksüdeerumist.

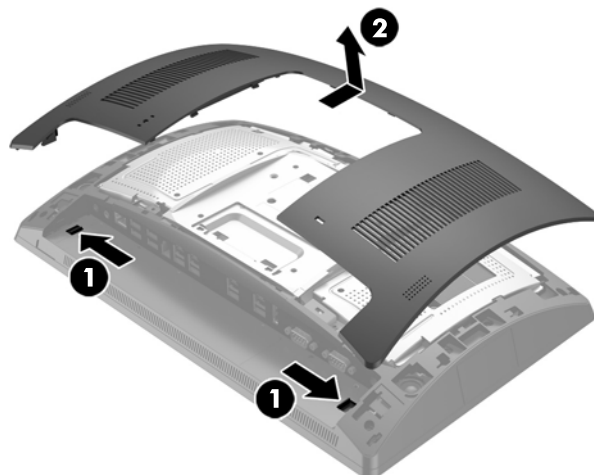
Staatiline elekter võib arvuti elektrilisi komponente või lisaseadmeid kahjustada. Seepärast maandage alati enne nende toimingute alustamist endasse kogunenud staatiline elekter, puudutades korraks mõnda maandatud metallobjekti. Lisateavet leiate jaotisest [Elektrostaatiline lahendus lk 43](#).

Mälumoodulite paigutamisel ei tohi mooduli kontakte puudutada. See võib moodulit kahjustada.

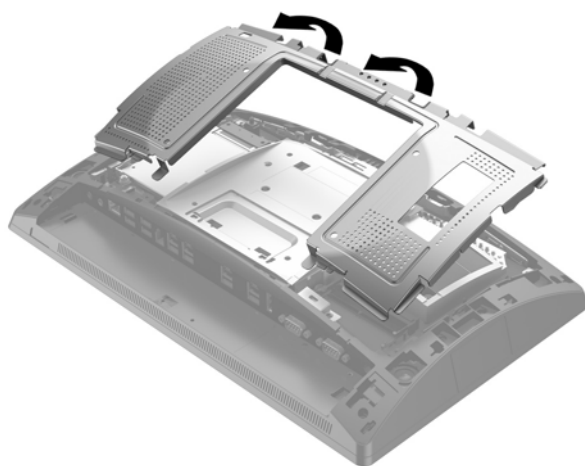
1. Sulgege arvuti õigesti operatsioonisüsteemi kaudu ja seejärel lülitage kõik välisseadmed välja.
2. Võtke toitejuhe pistikupesast välja.

⚠ ETTEVAATUST. Enne mälu mooduli väljavahetamist peate toitejuhtme lahti ühendama ja ootama umbes 30 sekundit, kuni toide kaob. Hoolimata toitelüliti asendist on mälu moodul alati pinge all seni, kuni arvuti on vahelduvvooluvõrku ühendatud. Mälu mooduli lisamine või eemaldamine siis, kui seade on pinge all, võib põhjustada parandamatuid kahjustusi mälu moodulile või emaplaadile.

3. Eemaldage tagumistest I/O-konektoritest kõik kaablid.
4. Vajutage kaks tagumise katte riivi väljapoole (1). Libistage tagumist katet üles ja seejärel eemaldage see ekraaniosalt (2).



5. Kasutage tagumise metallist kilbi sõrmpesasid, et tõmmata kilbi ülaosa üles ja seejärel eemaldada kilp ekraaniosa küljest.



6. SODIMM-i eemaldamiseks vajutage selle mõlemal küljel asuvaid riive väljapoole (1) ja seejärel tõmmake SODIMM pesast välja (2).

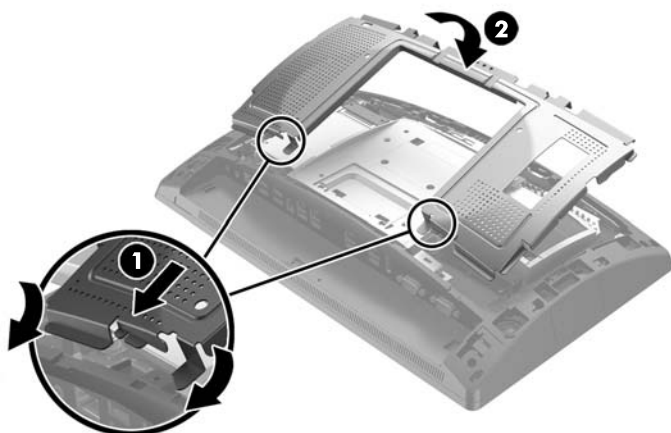


7. SODIMM-i paigaldamiseks libistage uus SODIMM pesasse umbes 30° nurga all (1), seejärel vajutage SODIMM pesa (2), nii et riivid kinnituvad paigale.

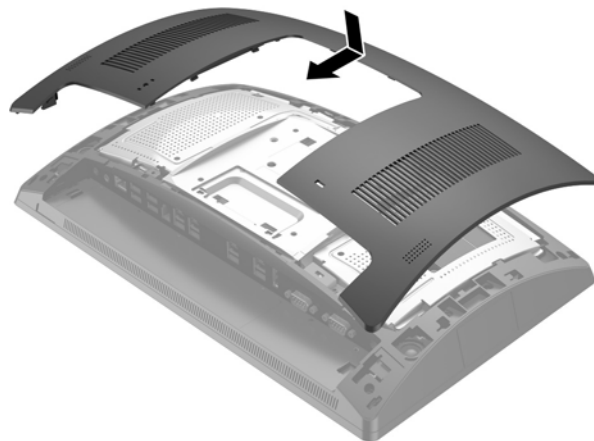


 **MÄRKUS.** Mälumooduli paigaldamiseks on ainult üks moodus. Asetage moodulil olev täke mälupesa sakiga kohakuti.

8. Libistage tagumise metallist kilbi paigaldamiseks kilbi alaosa mõlemas küljes olevad välimised sakid ekraaniosa metallraami alla ja mõlemal küljel olev keskmine sakk metallraami kohale (1), seejärel keerake kilbi ülaosa ekraaniosale, nii et see kinnitub paigale (2).



- 9.** Joondage tagumisel kattel olevad sakid ekraaniosal olevate pesadega, pannes katte samal ajal ekraaniosale, seejärel libistage katet allapoole, et see kinnituks paigale.



- 10.** Ühendage kõik kaablid tagumiste I/O-konnektoritega.

- 11.** Ühendage uuesti toitekaabel ja vajutage toitelülitit.

Arvuti tuvastab juurdepandud mälu sisselülitamisel automaatselt.

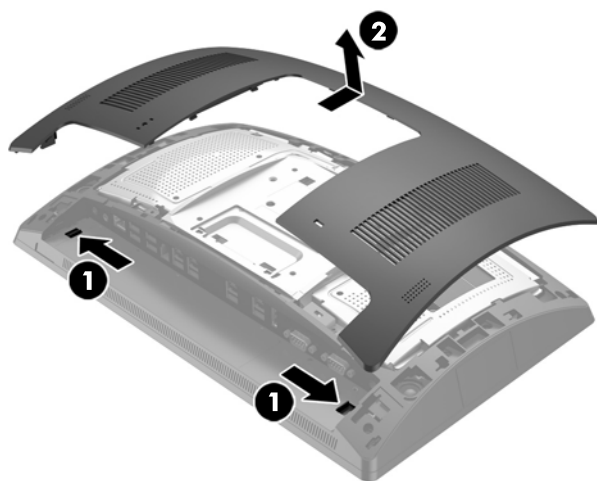
2,5-tollise kõvaketta eemaldamine ja paigaldamine

⚠ ETTEVAATUST. Kui vahetate kõvaketta välja, siis kontrollige, et olete enne vana kõvaketta eemaldamist sellel asuvad andmed varundanud, et saaksite need uuele kõvakettale üle kanda.

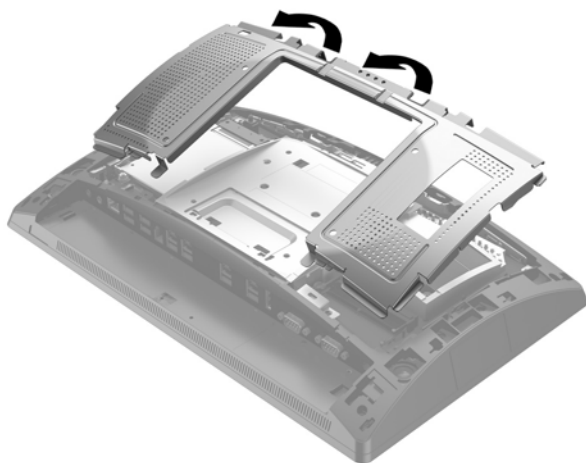
1. Sulgege arvuti õigesti operatsioonisüsteemi kaudu ja seejärel lülitage kõik välisseadmed välja.
2. Võtke toitejuhe pistikupesast välja.

⚠ ETTEVAATUST. Hoolimata sellest, kas seade on sisse või välja lülitatud, on emaplaat alati pinge all seni, kuni süsteem on ühendatud aktiivse vahelduvvoolu pistikupesaga. Lahutage arvuti sisemiste komponentide kahjustamise vältimiseks toitejuhe ja oodake umbes 30 sekundit, et toitepinge kaoks.

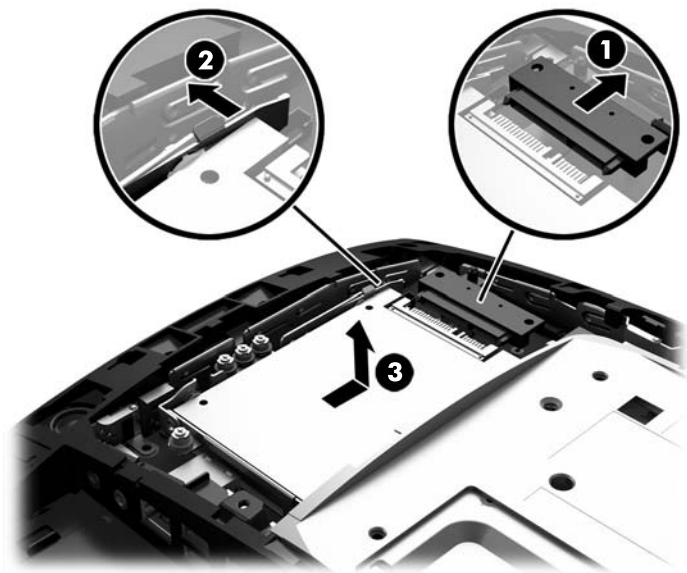
3. Eemaldage tagumistest I/O-konnektoritest kõik kaablid.
4. Vajutage kaks tagumise katte riivi väljapoole (1). Libistage tagumist katet üles ja seejärel eemaldage see ekraaniosalt (2).



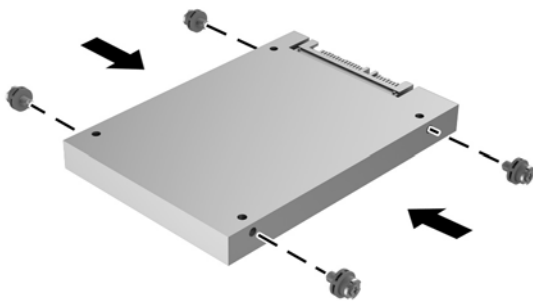
5. Kasutage tagumise metallist kilbi sõrmepesasid, et tõmmata kilbi ülaosa üles ja seejärel eemaldada kilp ekraaniosa küljest.



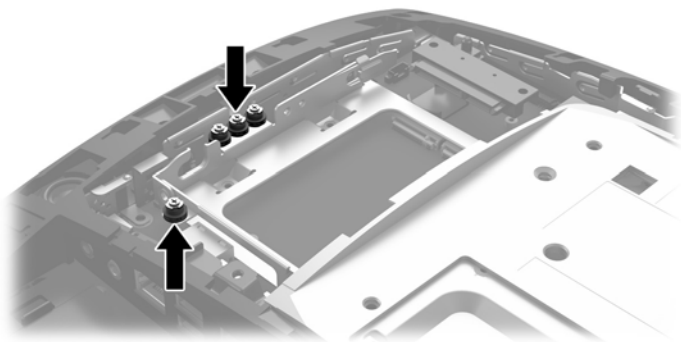
6. Lahutage kaabel kõvaketta tagaosast (1), tõmmake kõvaketta tagaosas asuvat vart tagasi (2), seejärel libistage kõvaketast tagasi ja tõstke see kettasahtlist välja (3).



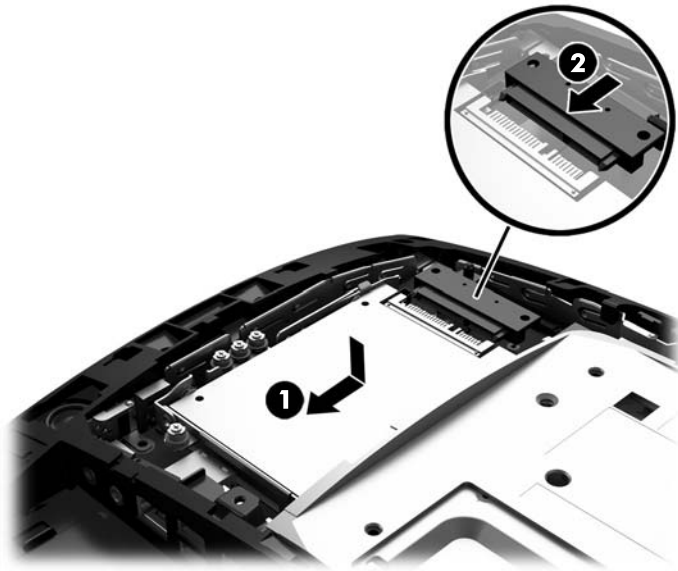
7. Kui asendate kõvaketta, eemaldage kõvaketta küljest neli paigalduskruvi ning kruvige need uue kõvaketta külge.



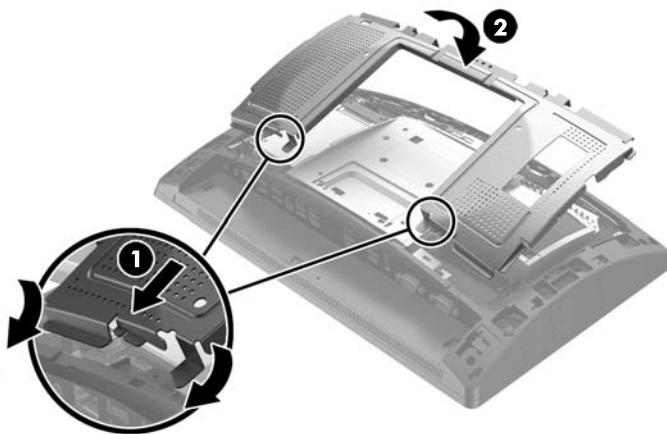
MÄRKUS. Kui vajate kõvaketta jaoks paigalduskruvisid, on kettasahtli raami külge paigaldatud neli täiendavat paigalduskruvi.



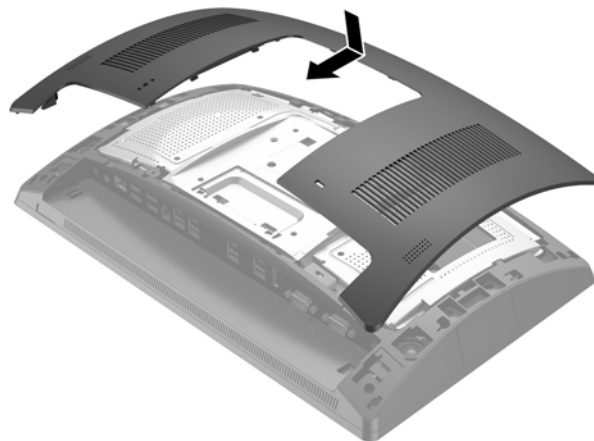
8. Asetage kõvaketas kettasahtlisse, libistage seda ettepoole (1) ja seejärel ühendage kaabel kõvaketta tagaosaga (2).



9. Libistage tagumise metallist kilbi paigaldamiseks kilbi alaosa mõlemas küljes olevad välimised sakid ekraaniosa metallraami alla ja mõlemal küljel olev keskmine sakk metallraami kohale (1), seejärel keerake kilbi ülaosa ekraaniosale, nii et see kinnitub paigale (2).



10. Joondage tagumisel kattel olevad sakid ekraaniosal olevate pesadega, pannes katte samal ajal ekraaniosale, seejärel libistage katet allapoole, et see kinnituks paigale.



11. Ühendage kõik kaablid tagumiste I/O-konnektoritega.
12. Ühendage uuesti toitekaabel ja vajutage toitelülitit.

M.2-talletusseadme eemaldamine ja paigaldamine

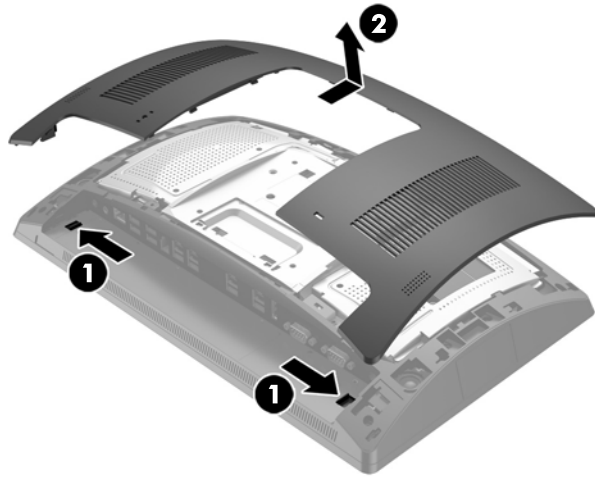
2,5-tollise kettasahtli all asub kaks M.2-talletusseadme konnektorit.

1. Sulgege arvuti õigesti operatsioonisüsteemi kaudu ja seejärel lülitage kõik välisseadmed välja.
2. Võtke toitejuhe pistikupesast välja.

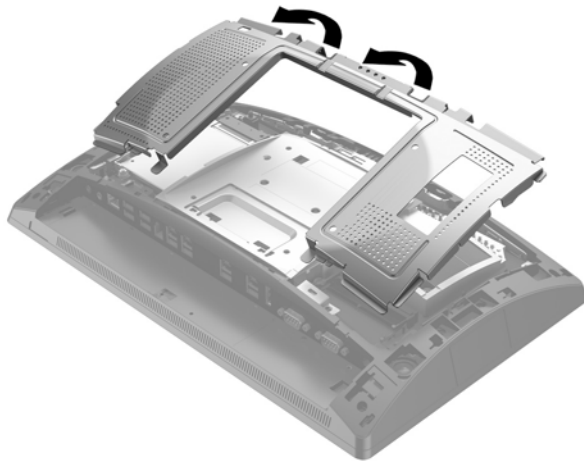
⚠ ETTEVAATUST. Hoolimata seadme sisse- või väljalülitatud olekust on emaplaat alati pinge all, kuni süsteem on ühendatud aktiivse vahelduvvooluvõrgu pistikupesaga. Lahutage arvuti sisemiste komponentide kahjustamise vältimiseks toitejuhe ja oodake umbes 30 sekundit, et toitepinge kaoks.

3. Eemaldage tagumistest I/O-konnektoritest kõik kaablid.

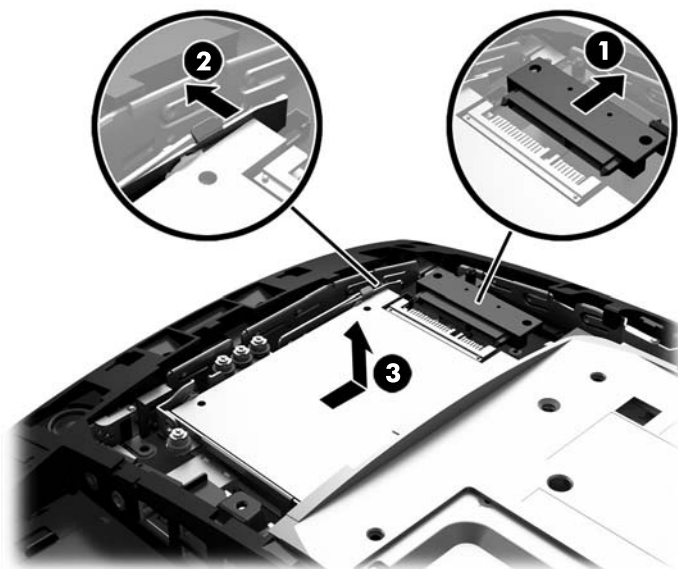
4. Vajutage kaks tagumise katte riivi väljapoole (1). Libistage tagumist katet üles ja seejärel eemaldage see ekraaniosalt (2).




5. Kasutage tagumise metallist kilbi sõrmepepasid, et tõmmata kilbi ülaosa üles ja seejärel eemaldada kilp ekraaniosa küljest.

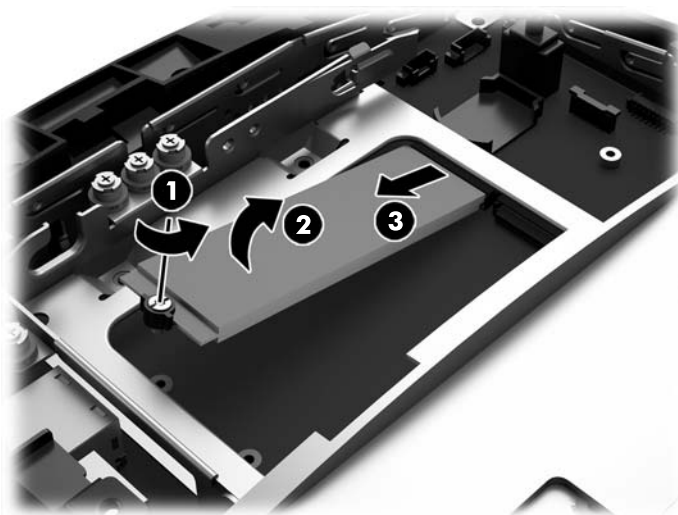


6. Eemaldage 2,5-tolline kõvaketas, kui see on paigaldatud. Lahutage kaabel kõvaketta tagaosast (1), tõmmake kõvaketta tagaosas asuvat vart tagasi (2), seejärel libistage kõvaketast tagasi ja tõstke see kettasahktlist välja (3).

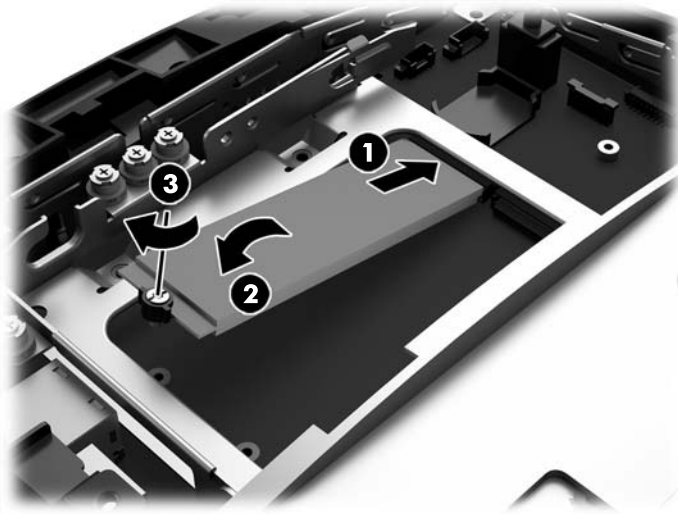


7. M.2-talletusseadme eemaldamiseks eemaldage kruvi, mis hoiab seadet emaplaadi küljes (1), nii et ots hüppab välja (2), ja seejärel libistage seade konektorist välja (3).

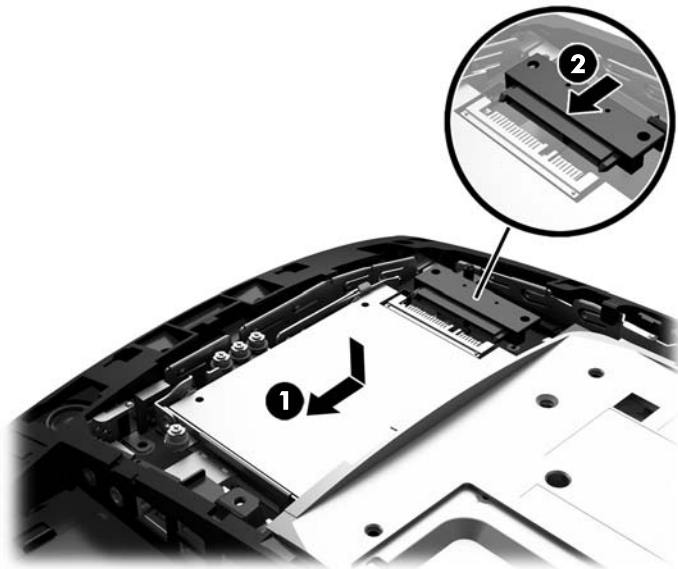
 **MÄRKUS.** Kuna kruvi on väike, võib selle eemaldamisel olla kasu magnetiseeritud kruvikeerajast.



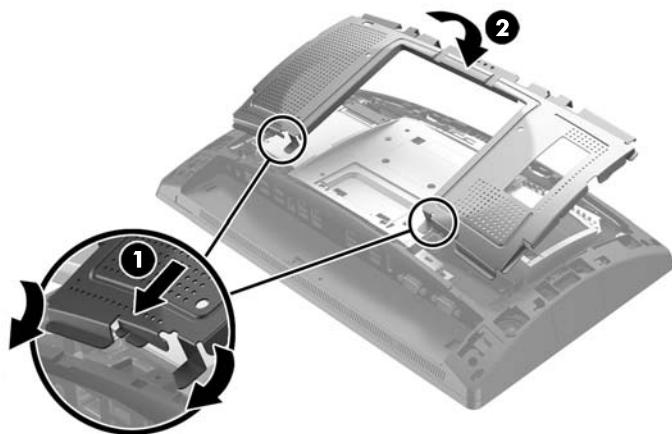
8. M.2-talletusseadme paigaldamiseks libistage talletusseadme viigud emaplaadi konnektorisse, hoides seadet samal ajal umbes 30° nurga all (1). Keerake seadme teine ots alla (2) ja seejärel kinnitage seade kruviga, mille eemaldasite eelnevalt või mis on kruviavas eelinstallitud (3).



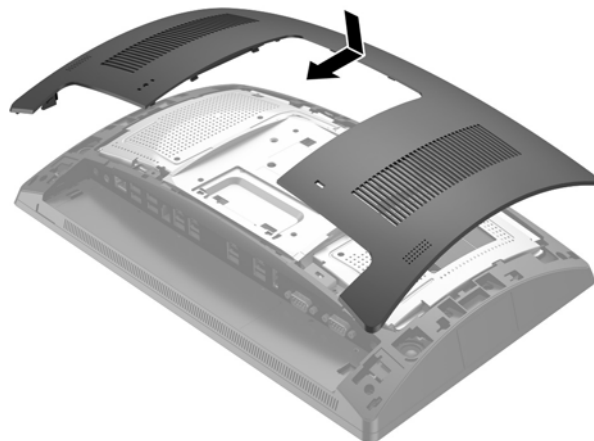
9. Paigaldage 2,5-tolline kõvaketas, kui eemaldasite selle. Asetage kõvaketas kettasahtlisse, libistage seda ettepoole (1) ja seejärel ühendage kaabel kõvaketta tagaosaga (2).



- 10.** Libistage tagumise metallist kilbi paigaldamiseks kilbi alaosa mõlemas küljes olevad välimised sakid ekraaniosa metallraami alla ja mõlemal küljel olev keskmine sakk metallraami kohale (1), seejärel keerake kilbi ülaosa ekraaniosale, nii et see kinnitub paigale (2).



- 11.** Joondage tagumisel kattel olevad sakid ekraaniosal olevate pesadega, pannes katte samal ajal ekraaniosale, seejärel libistage katet allapoole, et see kinnituks paigale.



12. Ühendage kõik kaablid tagumiste I/O-konnektoritega.

13. Ühendage uuesti toitekaabel ja vajutage toitelülitit.

Aku vahetamine

Arvutisse paigaldatud patarei on reaalajakella käigushoidmiseks. Patarei tuleb asendada algselt arvutisse paigaldatud patareiga ekvivalentse patareiga. Arvutisse on paigaldatud 3-voldise tööpingega liitium-nööppatarei.

⚠ HOIATUS! Arvutisse on paigaldatud sisemine liitiummangaandioksiidpatarei. Kui patareiga valesti ümber käia, võib see süttida ja tekitada põletusi. Vigastusohu vähendamiseks tehke järgmist.

Ärge üritage patareid laadida!

Vältige kokkupuudet temperatuuriga, mis on kõrgem kui 60 °C (140 °F).

Ärge demonteerige, muljuge ega torkige patareid, ärge lühistage selle ühendusklemme ega visake patareid vette või tulle.

Vahetage vana patarei välja ainult selle toote jaoks mõeldud HP varupatarei vastu.

⚠ ETTEVAATUST. Enne patarei vahetamist varundage kindlasti arvuti CMOS-sätteid. Patarei eemaldamisel või vahetamisel CMOS-sätteid kustutatakse.

Staatiline elekter võib kahjustada arvuti elektroonikakomponente või lisaseadmeid. Seepärast maandage alati enne nende toimingute alustamist endasse kogunenud staatiline elekter, puudutades korraks mõnda maandatud metallobjekti.

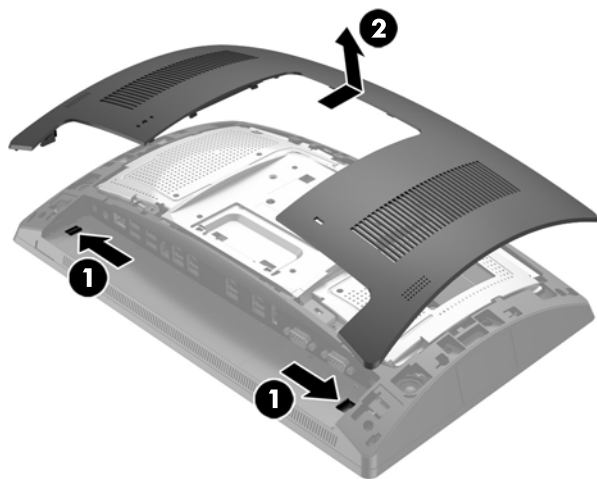
📝 MÄRKUS. Liitiumpatarei eluea pikendamiseks hoidke arvuti toitekaablit ühendatuna vooluvõrgus. Patareilt töötab süsteem ainult siis, kui arvuti toitekaabel on lahutatud.

HP soovib oma klientidel anda kasutatud elektroonilise riistvara, HP originaalprindikassetid ja akud jäätmekäitlusse. Lisateavet jäätmekäitluse kohta leiate aadressilt <http://www.hp.com/recycle>.

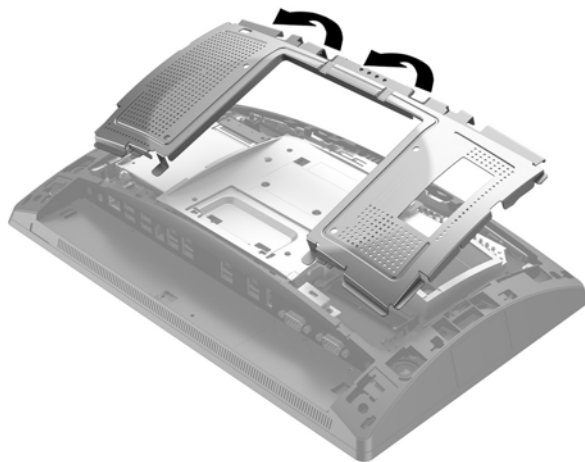
1. Sulgege arvuti õigesti operatsioonisüsteemi kaudu ja seejärel lülitage kõik välisseadmed välja.
2. Võtke toitejuhe pistikupesast välja.

⚠ ETTEVAATUST. Hoolimata seadme sisse- või väljalülitatud olekust on emaplaat alati pinge all, kuni süsteem on ühendatud aktiivse vahelduvvooluvõrgu pistikupesaga. Lahutage arvuti sisemiste komponentide kahjustamise vältimiseks toitejuhe ja oodake umbes 30 sekundit, et toitepinge kaoks.

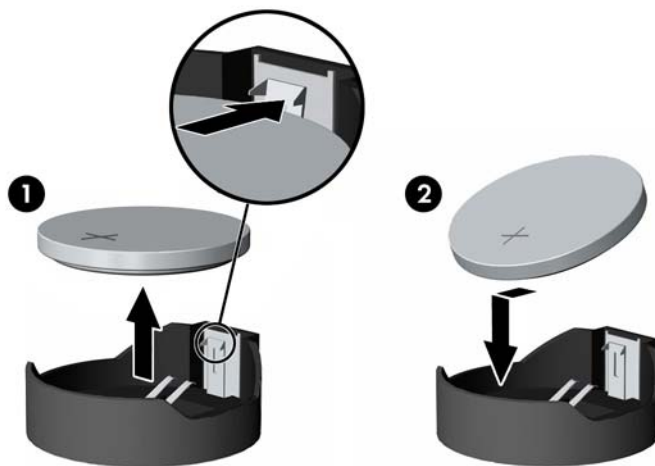
3. Eemaldage tagumistest I/O-konnektoritest kõik kaablid.
4. Vajutage kaks tagumise katte riivi väljapoole (1). Libistage tagumist katet üles ja seejärel eemaldage see ekraaniosalt (2).



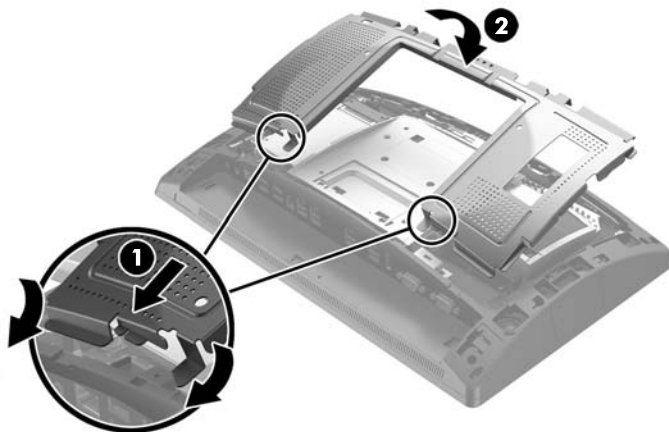
5. Kasutage tagumise metallist kilbi sõrmpesasid, et tõmmata kilbi ülaosa üles ja seejärel eemaldada kilp ekraaniosa küljest.



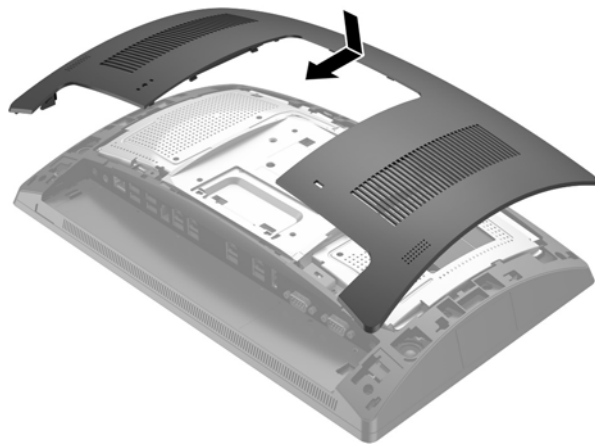
6. Patarei eemaldamiseks hoidikust suruge üle patarei serva ulatuv metallklamber eemale. Kui patarei pesast välja hüppab, tõstke patarei hoidikust välja (1).
7. Uue patarei paigaldamiseks asetage selle üks serv hoidiku serva alla, plussklemm ülalpool. Suruge patarei vastasserva alla, kuni kinnitusklamber liigub üle patarei serva (2).



8. Libistage tagumise metallist kilbi paigaldamiseks kilbi alaosa mõlemas küljes olevad välimised sakid ekraaniosa metallraami alla ja mõlemal küljel olev keskmine sakk metallraami kohale (1), seejärel keerake kilbi ülaosa ekraaniosale, nii et see kinnitub paigale (2).



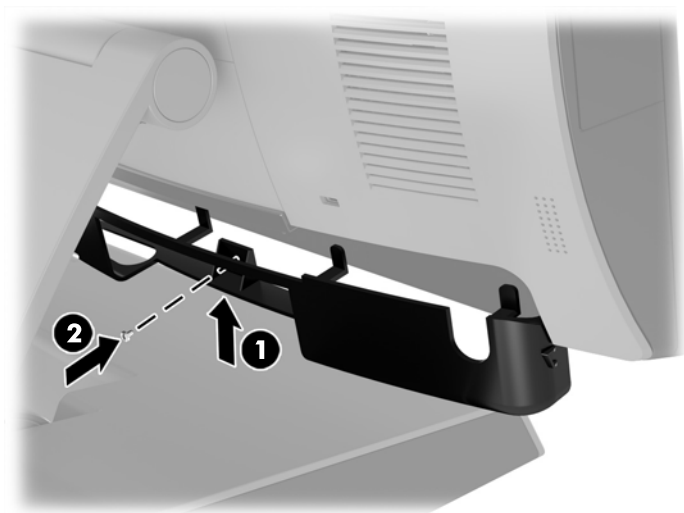
9. Joondage tagumisel kattel olevad sakid ekraaniosal olevate pesadega, pannes katte samal ajal ekraaniosale, seejärel libistage katet allapoole, et see kinnituks paigale.



10. Ühendage kõik kaablid tagumiste I/O-konnektoritega.
11. Ühendage uuesti toitekaabel ja vajutage toitelülitit.

Pordikatte paigaldamine

Tagumise I/O-pordikatte saab hankida HP-lt. Pordikatte paigaldamiseks kinnitage pordikate tagapaneeli külge portide kohale (1) ja kinnitage see kruviga (2).

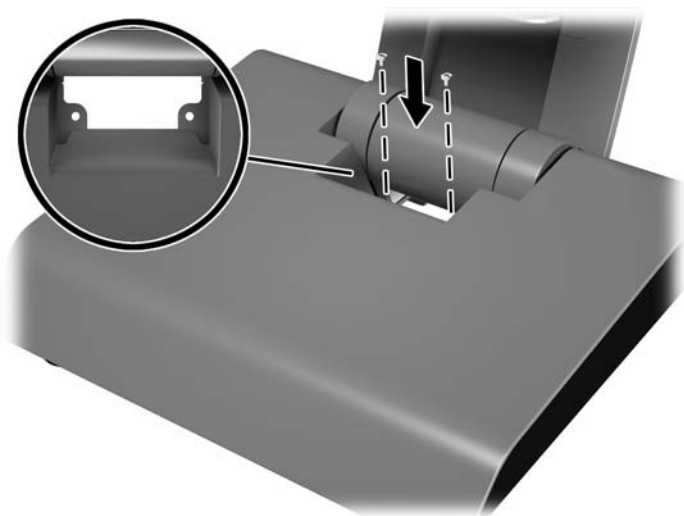


Jaemüügisüsteemi RP9 kinnitamine leti peale

1. Sulgege arvuti õigesti operatsioonisüsteemi kaudu ja seejärel lülitage kõik välisseadmed välja.
2. Võtke toitejuhe pistikupesast välja.

⚠ ETTEVAATUST. Hoolimata sellest, kas seade on sisse või välja lülitatud, on emaplaat alati pinge all seni, kuni süsteem on ühendatud aktiivse vahelduvvoolu pistikupesaga. Lahutage arvuti sisemiste komponentide kahjustamise vältimiseks toitejuhe ja oodake umbes 30 sekundit, et toitepinge kaoks.

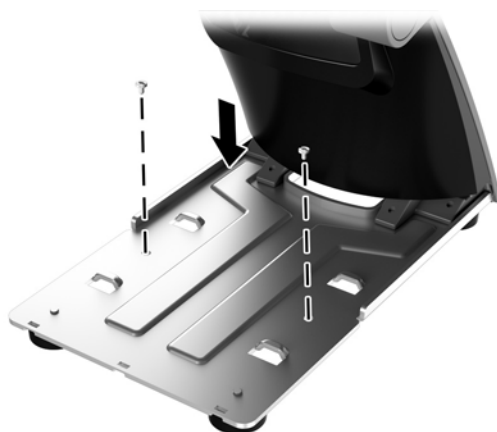
3. Ergonoomilise tugijala kinnitamisel on kaks tugijala aluse keskosa kaudu juurdepääsetavat kruviauku. Kinnitage alus leti peale, kasutades leti pinnakatte jaoks sobivaid kinnitusvahendeid (ei kuulu HP tootevalikusse).



4. Kompaktse tugijala kinnitamisel eemaldage kate tugijala kaela küljest (1) ja seejärel libistage aluse katet ettepoole ja eemaldage see aluselt (2).



5. Kinnitage kompaktne tugijalg leti külge, kasutades leti pinnakatte jaoks sobivaid kinnitusvahendeid (ei kuulu HP tootevalikusse).



6. Libistage aluse kate uuesti kompaktse tugijala alusele (1) ja seejärel kinnitage kaela kate tugijala kaela külge (2).

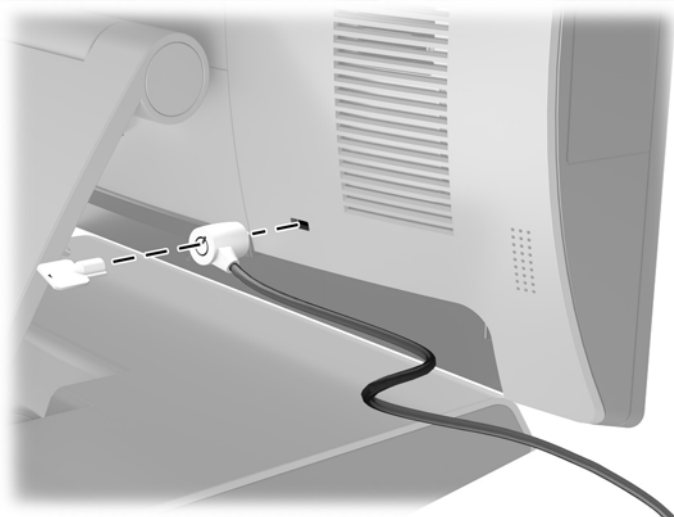


7. Ühendage uuesti toitekaabel ja vajutage toitelülitit.

Välise turvaluku paigaldamine

Kabellukk


RP9 kinnitamiseks mingi välise objekti külge saab kasutada kabellukku.



Tabalukk

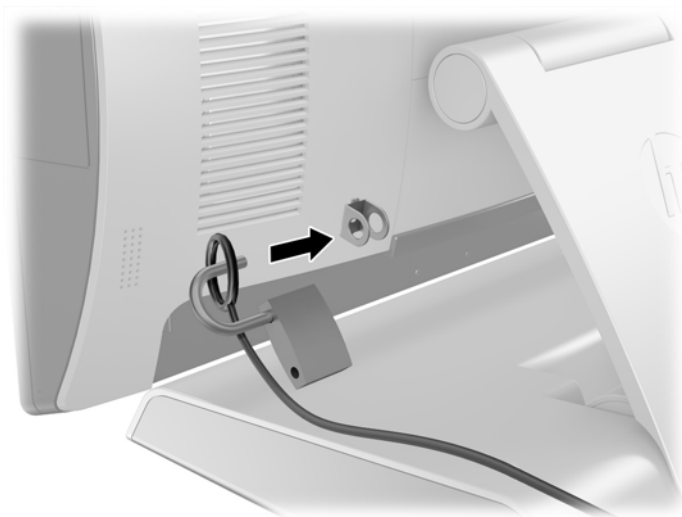
RP9 kinnitamiseks mingi välise objekti külge saab kasutada tabalukku.

1. Paigaldage tagapaneeli külge tabaluku turvarõngas. Asetage rõnga alaosa tagapaneeli pesadesse (1) ja seejärel kinnitage rõngas kruviga tagapaneeli külge (2).

 **MÄRKUS.** Tabaluku turvarõngas ja kruvi kuuluvad RP9 komplekti.



2. Ühendage välise objekti külge kinnitatud kaabel tabalukuga ja sisestage tabalukk turvarõngasse.



3 Tarkvara konfigurimine

Puutekraani kalibreerimine

HP soovib teil enne süsteemi kasutamist puutekraan kalibreerida ja veenduda, et puutepunkt registreeritakse ekraanil kohas, kus puutepliats või sõrm ekraani puudutab. Kui te suvalisel ajal avastate, et puutepunkti ei registreerita õigesti, võib teil olla vaja kalibreerimisprotsessi korrata.

Kalibreerimine operatsioonisüsteemides Windows 7 Professional ja Embedded POSReady 7

Kalibreerimiseks operatsioonisüsteemides Windows 7 Professional ja Embedded POSReady 7 toimige järgmiselt.

1. Avage **Start**-menüü, koputage linki **Juhtpaneel** ja tippige otsinguvälja sõna „kalibreerimine“. Menüüs **Tahvelarvuti sätted** koputage linki **Ekraani kalibreerimine pliatsi- või puutesisestuse jaoks**. Dialoogiboksis **Tahvelarvuti sätted** koputage nuppu **Kalibreeri**, siis jätkake 2. etapist.
2. Järgige ekraanijuhiseid ja vajutage puutekraanile kuvatavaid sihtmärke. Kalibreerimisprotsessi lõpus peaks puutemoodul olema joondatud videoga ja puutepunktid peaksid olema täpsed.

Kalibreerimine operatsioonisüsteemides Windows 8.1 Professional ja Embedded 8.1 Industry Pro Retail

Kalibreerimiseks operatsioonisüsteemides Windows 8.1 Professional ja Embedded 8.1 Industry Pro Retail toimige järgmiselt.

1. Käivitage juhtpaneel. Selleks võite otsinguväljale tippida sõna „juhtpaneel“.
2. Juhtpaneelil tippige otsinguväljale „kalibreeri“. Menüüs **Tahvelarvuti sätted** koputage linki **Ekraani kalibreerimine pliatsi- või puutesisestuse jaoks**. Dialoogiboksis **Tahvelarvuti sätted** koputage nuppu **Kalibreeri**, siis jätkake 3. etapist.
3. Järgige ekraanijuhiseid ja vajutage puutekraanile kuvatavaid sihtmärke. Kalibreerimisprotsessi lõpus peaks puutemoodul olema joondatud videoga ja puutepunktid peaksid olema täpsed.


Windows 10 Professional ja Windows 10 IoT Enterprise for Retaili jaoks kalibreerimine

Operatsioonisüsteemides Windows 10 Professional ja Windows 10 IoT Enterprise for Retail puutemooduli kalibreerimiseks toimige järgmiselt.

1. Käivitage juhtpaneel. Selleks võite otsinguväljale tippida sõna „juhtpaneel“.
2. Juhtpaneelil tippige otsinguväljale „kalibreeri“. Menüüs **Tahvelarvuti sätted** koputage linki **Ekraani kalibreerimine pliatsi- või puutesisestuse jaoks**. Dialoogiboksis **Tahvelarvuti sätted** koputage nuppu **Kalibreeri**, siis jätkake 3. etapist.
3. Järgige ekraanijuhiseid ja vajutage puutekraanile kuvatavaid sihtmärke. Kalibreerimisprotsessi lõpus peaks puutemoodul olema joondatud videoga ja puutepunktid peaksid olema täpsed.


Kõigi HP valikuliste integreeritud USB-tarvikute moodulite (HP integreeritud USB-ühendusega vötkoodilugeja, magnetkaardilugeja, biomeetriline lugeja või veebikaamera) konfigureerimine


Integreeritud USB-tarviku konfigureerimiseks vt dokumenti „*HP Point of Sale Configuration Guide*” (saadaval ainult inglise keeles). Juhend asub koos dokumentatsiooniga jaemüügiarvutis ja aadressil <http://www.hp.com/support>. Jaemüügiarvutis juhendile juurdepääsemiseks valige **Start** > **HP müügipunkti teave**.

 **MÄRKUS.** Otsige aadressilt <http://www.hp.com/support> värskendatud tarkvara või dokumentatsiooni, mis võidi avalikustada toote tootmise ja teieni jõudmise vahepealsel hetkel.

Toitega jadaportide konfigureerimine


Jadaportide saab konfigureerida kas standardseteks (toiteta) jadaportideks või toitega jadaportideks. Mõned seadmed kasutavad toitega jadaportide. Kui jadaport on konfigureeritud toitega jadapordiks, siis ei vaja toitega jadapordidest toetatavad seadmed välist toiteallikat.


 **ETTEVAATUST.** Süsteem tuleb enne jadapordiseadmete ühendamist või lahutamist välja lülitada.

 **MÄRKUS.** Arvuti tehasest väljasaatmise hetkel on kõik jadapordid vaikimisi konfigureeritud standardses ilma toitega jadarežiimis (0 volti).

Jadaportide saab konfigureerida arvuti F10 seadistusutiliidi Setup Utility abil. Menüüs **Onboard Devices** (Emaplaadil olevad seadmed) avaneb võimalus valida igale jadapordile kolm järgmist seadet.

- 0 volti
- 5 volti
- 12 volti

 **ETTEVAATUST.** Enne jadaportide pingesätete muutmist arvuti F10 häälestusutiliidis Setup Utility eraldage kõik hetkel toitega jadaportidesse ühendatud seadmed ja taaskäivitage arvuti.

 **MÄRKUS.** Arvuti seadistusutiliidi F10 avamiseks taaskäivitage arvuti ja vajutage klahvi **F10** kohe, kui ekraanile kuvatakse HP logo (enne kui arvuti buudib operatsioonisüsteemi).

A Elektrostaatiline lahendus

Staatiline elektrilahendus sõrme või mõne muu juhi küljest võib kahjustada emaplaate või muid staatilise elektri suhtes tundlikke seadmeid. Seda tüüpi kahju võib vähendada seadme eeldatavat eluiga.

Elektrostaatilise kahju vältimine

Elektrostaatilise kahju vältimiseks järgige neid ettevaatusabinõusid.

- Vältige käsikontakti, transportides ja hoiustades tooteid elektrostaatiliselt ohututes pakendites.
- Säilitage staatilise elektri suhtes tundlikke osi nende pakendis, kuni need jõuavad elektrostaatiliselt ohututesse tööjaamadesse.
- Enne pakendist eemaldamist asetage osad maandatud pinnale.
- Vältige viikude, ühenduste või elektriosade puudutamist.
- Kui puudutate staatilise elektri suhtes tundlikke komponente või seadmeid, peate alati olema ise korralikult maandatud.

Maandamise viisid

Maandamiseks on mitu viisi. Staatilise elektri suhtes tundlike osade käsitlemisel või paigaldamisel võite kasutada üht või mitut järgmistest viisidest.

- Kasutage randmerihma, mis on maandusjuhtme abil ühendatud maandatud tööjaama või arvuti korpusega. Randmerihmad on elastsed rihmad, mille maandusjuhtme takistus on vähemalt 1 megaoomi +/- 10 protsenti. Korraliku maanduse tagamiseks kandke randmerihma tihedalt naha vastas.
- Püstistes tööjaamades kasutage kannarihmu, varbarihmu või saaparihmu. Kui seisate elektrijuhtival põrandal või staatilist elektrit hajutaval põrandakattel, kandke rihma mõlemal jalal.
- Kasutage kohapealsel teenindamisel ESD-tööriistu.
- Kasutage kohapealsel teenindamisel kaasaskantavat tööriistade komplekti koos kokkupandava staatilist elektrit hajutava töömatiga.

Kui teil pole nõuetekohaseks maandamiseks mingit eespool soovitatud varustust, võtke ühendust HP volitatud edasimüüja või teenusepakkujaga.



MÄRKUS. Lisateabe saamiseks staatilise elektri kohta võtke ühendust HP volitatud edasimüüja või teenusepakkujaga.

B Juhised arvutiga töötamiseks, tavahooldus ja transpordiks ettevalmistamine

Juhised arvutiga töötamiseks ja tavahooldus

Arvuti õigeks häälestamiseks ja hooldamiseks järgige allolevaid suuniseid.

- HP soovib jahutamise tagamiseks jätta tagapaneeli ribide ümber 17 mm vaba ruumi.
- Hoidke HP RP9 eemal liigsest niiskusest, otsesest päikesevalgusest ning äärmuslikust kuumast ja külmast.
- Ärge kunagi kasutage arvutit, kui mõni juurdepääsupaneelidest on eemaldatud.
- Ärge kuhjake arvuteid üksteise otsa ega paigutage neid üksteisele nii lähedale, et need puutuksid kokku teistest arvutitest väljuva või eelsoojendatud õhuga.
- Kui arvuti töötab suletud alal, peab sellel alal olema sisse- ja väljatõmbe ventilatsioon ning sellele kehtivad eespool nimetatud juhised arvutiga töötamiseks.
- Hoidke vedelikud jaemüügisüsteemist RP9 eemal.
- Ärge kunagi katke arvuti tagapaneelil asuvaid ribisid mingi materjaliga.
- Installige või lubage operatsioonisüsteemi või muu tarkvara toitehaldusfunktsioonid, sealhulgas uneolekud.
- Enne järgmiste toimingute tegemist lülitage arvuti välja.
 - Pühkige arvuti välispinda vajadust mööda pehme, niiske lapiga. Puhastustoodete kasutamine võib rikkuda värvi või pinnaviimistlust.
 - Puhastage aeg-ajalt tagapaneeli ribisid ebemetest, tolmust ja muust mustusest, mis võib ribide kaudu toimuvat jahutamist takistada.



MÄRKUS. Lisateabe saamiseks jaemüügisüsteemi hoolduse kohta vt dokumenti „Retail Point of Sales Systems - Routine Care and Maintenance”, mis on saadaval aadressil <http://www.hp.com/support>.

Puutekraani hooldus

Hoidke ekraan ja puutesensor puhastena. Puutesensor nõuab väga vähe hooldust. HP soovib korrapäraselt puhastada klaasist puutesensori pinda. Veenduge, et lülitate ekraani enne puhastamist välja. Üldiselt on puutesensori parim puhastusvahend isopropüülalkoholi ja vee lahus vahekorras 50:50. Oluline on vältida mis tahes söövitavate kemikaalide kasutamist puutesensoril. Ärge kasutage äädikal põhinevaid lahuseid.

Kasutage puhastusvahendi pealekandmiseks pehmet ebemevaba lappi. Vältige karedate lappide kasutamist. Alati niisutage lapp ja siis puhastage sensor. Veenduge, et pihustate puhastusvahendi lapile, mitte sensorile, nii et see ei tilgu ekraani sisse ega muuda esipaneeli plekiliseks.

Transpordiks ettevalmistamine

Arvuti transportimiseks ettevalmistamisel järgige järgmisi soovitusi.

1. Varundage kõvaketastel olevad failid. Veenduge, et varundamiseks kasutatavad andmekandjad ei puutu hoiustamise ega teisaldamise käigus kokku elektri- ega magnetimpulssidega.



MÄRKUS. Kui arvuti välja lülitatakse, lukustub kõvaketas automaatselt.

2. Eemaldage ja hoiustage kõik irdkandjad.
3. Lülitage arvuti ja välisseadmed välja.
4. Eemaldage toitejuhe pistikupesast ning seejärel arvutist.
5. Ühendage süsteemikomponendid ja välisseadmed lahti toiteallikast ja seejärel arvuti küljest.
6. Pakkige süsteemikomponendid ja välisseadmed originaalpakenditesse või sarnastesse pakenditesse, kus on piisavalt kaitsvat pakkematerjali.

Tähestikuline register

B

biomeetriline lugeja
paigaldamine 14

E

elektrostaatiline lahendus, kahju
vältimine 43
ergonoomiline tugijalg
eemaldamine ja paigaldamine 6
kaablite suunamine 9
kinnitamine leti külge 37
lahtipakkimine 3
toiteploki eemaldamine ja
paigaldamine 10

F

funktsioonid 1

I

integreeritud USB-tarvikud
konfigureerimine 42
paigaldamine 14, 18

J

jadapordid, toite konfigureerimine
42
juhised arvutiga töötamiseks 44

K

kliendiekraan
paigaldamine 18
kompaktne tugijalg
eemaldamine ja paigaldamine 6
kaablite suunamine 9
kinnitamine leti külge 37
kõvaketas
eemaldamine ja paigaldamine
26

M

M.2-talletusseade
eemaldamine ja paigaldamine
29
magnetkaardilugeja
paigaldamine 14

mälu

eemaldamine ja paigaldamine
22
tehnilised andmed 22

P

paigaldusjuhised 5
patareid
eemaldamine ja paigaldamine
34
pordikate 37
puuteekraan
hooldus 44
kalibreerimine 41

S

seinakinnitus 6

T

tagakülje komponendid 4
transpordiks ettevalmistamine 45
turvalukud 39

V

veebikaamera
paigaldamine 14
ventileerimisjuhised 44
võotkoodilugeja
paigaldamine 14