



# V198bz Monitor LCD

Guia do Usuário



(c) 2015 HP Development Company, L.P. First Edition, July 2015.

**N**ão deixe de ler a seção **Cuidados importantes** antes de utilizar o produto. Mantenha o Guia do usuário em um local de fácil acesso, para futuras consultas. Observe a etiqueta colada na tampa de trás e passe essas informações ao revendedor quando solicitar manutenção.

# Cuidados importantes

Este aparelho foi projetado e produzido para assegurar sua segurança pessoal. No entanto, o uso indevido pode provocar choque elétrico ou incêndio. Para permitir a operação correta de todas as proteções incorporadas neste monitor, observe as seguintes regras básicas para instalação, uso e manutenção.

## Segurança

Use somente o cabo elétrico fornecido com o aparelho. Caso seja utilizado outro cabo elétrico, que não o fornecido pelo fabricante, verifique se ele é aprovado pelos padrões nacionais aplicáveis. Se o cabo de alimentação estiver com algum tipo de problema, entre em contato com o fabricante ou com o fornecedor de serviço autorizado mais próximo para substituí-lo.

O cabo de alimentação é utilizado como o dispositivo principal de desconexão. Depois da instalação, verifique se o acesso à tomada é fácil.

Somente use o monitor com uma das fontes de alimentação indicadas nas especificações deste manual ou listadas no monitor. Caso não tenha certeza do tipo de fonte de alimentação que possui em casa, consulte o revendedor.

Tomadas de corrente alternada sobrecarregadas e cabos de extensão são perigosos. Assim como o são cabos de alimentação desfiados e conectores quebrados, que podem provocar incêndio ou choque elétrico. Procure um técnico de manutenção para troca.

## Não abra o monitor:

- Nenhuma peça pode ser manuseada pelo usuário.
- Há voltagens perigosas, até quando estiver desligado.
- Se o monitor não estiver funcionando adequadamente, entre em contato com o revendedor.

## Para evitar ferimentos pessoais:

- Não coloque o monitor em uma prateleira inclinada, a menos que esteja seguro.
- Somente use suportes recomendados pelo fabricante.
- Não deixe cair objetos nem exerça impacto sobre o produto. Não atire brinquedos ou objetos na tela do produto.

## Para evitar incêndio ou riscos:

- Sempre DESLIGUE o monitor quando deixar o recinto por um período longo. Nunca deixe o monitor LIGADO quando sair de casa.
- Não deixe que crianças joguem objetos dentro das aberturas do gabinete do monitor. Algumas partes internas possuem voltagens perigosas.
- Não acrescente acessórios que não tenham sido projetados para este monitor.
- Se não pretender utilizar o monitor durante um longo período de tempo, desligue-o da tomada elétrica.
- Em caso de trovoadas, nunca toque no cabo elétrico nem no cabo do sinal, pois pode ser muito perigoso. Pode provocar choques elétricos.

## Instalação

Não deixe que nada fique ou passe sobre o cabo de alimentação e não coloque o monitor em lugares onde o cabo esteja sujeito a danos.

# Cuidados importantes

Não use este monitor próximo à água como, por exemplo, banheiras, lavatórios, pias de cozinha, tanques de lavar roupa, em pisos molhados ou próximo a piscinas. Os monitores são equipados com aberturas de ventilação no gabinete que permitem a liberação do calor gerado durante seu funcionamento. Se essas aberturas forem bloqueadas, o superaquecimento pode causar falhas que podem provocar incêndio. Então,

## **NUNCA:**

- Bloqueie as aberturas de ventilação localizadas na parte inferior colocando o monitor em cima de camas, sofás, tapetes etc.
- Posicione o monitor em uma instalação embutida a menos que haja ventilação apropriada.
- Cubra as aberturas com panos ou qualquer outro tipo de material.
- Coloque o monitor próximo ou sobre um aquecedor ou outra fonte de calor.

Não esfregue ou bata a tela de LCD em nada rígido uma vez que pode arranhá-lo, estragá-lo ou danificá-lo permanentemente.

Não pressione a tela de cristal líquido com o dedo durante um longo período porque pode resultar em fantasmas na imagem.

Alguns defeitos de ponto podem aparecer como manchas vermelhas, verdes ou azuis na tela. No entanto, isso não terá nenhum impacto ou efeito no desempenho do monitor.

Se possível, use a resolução recomendada para obter uma melhor qualidade de imagem no monitor de cristal líquido. Caso seja usado em um modo diferente da resolução recomendada, algumas imagens escaladas ou processadas podem ser exibidas. Entretanto, essa é uma característica do painel de cristal líquido de resolução fixa.

Deixar uma imagem fixa na tela durante muito tempo pode danificar e marcar a tela permanentemente. Certifique-se de que utiliza uma proteção de tela no monitor. Este fenômeno também ocorre em produtos de outros fabricantes, e esta ocorrência não está coberta pela garantia.

## **Limpeza:**

- Desligue o monitor da tomada antes de limpar a tela.
- Use um pano ligeiramente umedecido (e não molhado). Não use aerosol diretamente na tela do monitor, porque o produto em excesso pode provocar choque elétrico.

## **Empacotamento:**

- Não jogue fora a caixa de papelão nem o material de empacotamento para o caso de precisar transportar o aparelho. Se precisar mandar o aparelho para outro lugar, coloque-o novamente em sua embalagem original.

## **Descarte com segurança:**

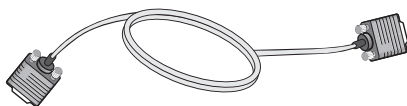
- A lâmpada fluorescente usada neste produto contém uma pequena quantidade de mercúrio.
- Não descarte este produto com o resto do lixo comum.
- O descarte deste produto deve ser feito de acordo com a legislação de sua região.

# Acessórios

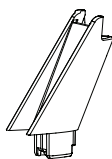
- Certifique-se que os seguintes itens estão incluídos com o seu monitor. Se faltarem alguns itens, contate o seu vendedor.



Guia do Usuário /  
Cartões



Cabo de Sinal D-Sub 15-pinos  
(Para o ajuste, este cabo de sinal  
deve ser ligado ao produto  
antes de ser ligado.)



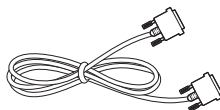
Corpo do Suporte



Adaptador CA/CC  
(Dependendo do País)



Base



Cabo DVI-D  
(Este cabo não está incluído  
em todos os países)

## NOTA

Estes acessórios podem parecer diferentes dos apresentados neste manual.

O usuário deve utilizar cabos de interface de sinais protegidos (cabo de 15 pinos Dsub) com núcleos de ferrite para manter o cumprimento das normas em relação ao produto.

# Conectando o monitor

Antes de conectar o monitor, verifique se ele, o computador e outros dispositivos conectados estão desligados.

## Conectando a base de sustentação

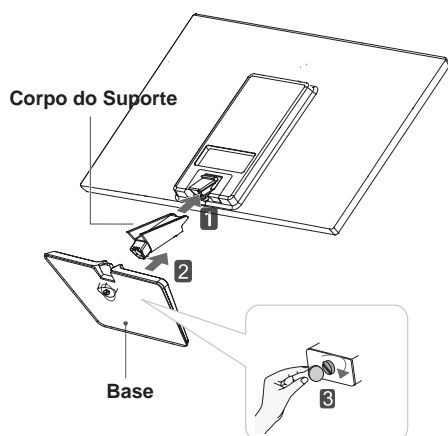
- 1 Coloque o Monitor com a tela voltada para baixo sobre uma superfície plana e almofadada.



### ATENÇÃO

Estenda uma placa de espuma ou um pano de proteção macio sobre a superfície para proteger a tela de danos.

- 2 **1** Prenda o **Corpo do Suporte** ao monitor.
- 2** Prenda a **Base**.
- 3** Aperte o parafuso para a direita com uma ferramenta fina. Como por exemplo utilize uma moeda.



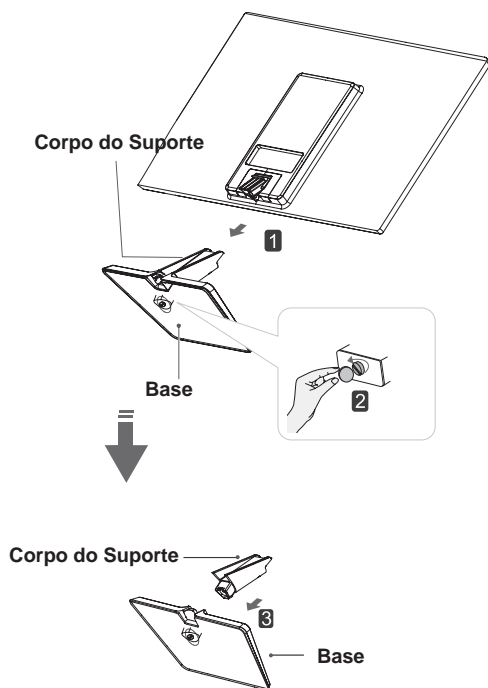
### IMPORTANTE

A ilustração representa o modelo geral de conexão. O seu monitor pode ter alguns itens diferentes dos mostrados na figura. Não coloque o produto de cabeça para baixo segurando-o pela base de sustentação. O produto pode cair, ser danificado e ainda machucar o seu pé.

# Conectando o monitor

## Desmontagem da base de sustentação

- 1 Coloque o Monitor com a tela voltada para baixo sobre uma superfície plana e almofadada.
- 2 **1** Retire o **Corpo do Suporte** e a **Base** do conjunto do monitor.  
**2** Vire o parafuso à esquerda com uma moeda.  
**3** Retire a **Base**.



# Conectando o monitor

- Antes de conectar o monitor, verifique se ele, o computador e outros dispositivos conectados estão desligados.

## Posicionando o monitor

### ! NOTA

Incline num ângulo entre +20 e -5 graus para cima ou para baixo para ajustar o ângulo do monitor à visão.



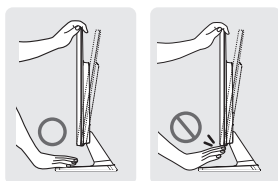
Frente



Traseira

### ! AVISO

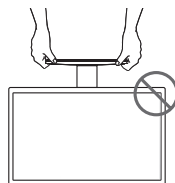
Quando ajustar o ângulo, não segure o Monitor pela parte inferior, tal como indicado na seguinte ilustração, uma vez que pode sofrer ferimentos nos dedos.



Não toque nem faça pressão com o dedo quando ajustar o ângulo do monitor.



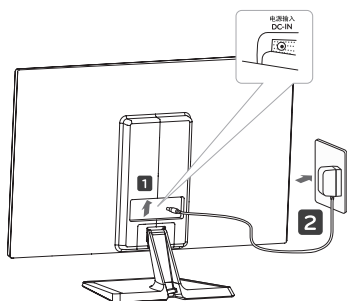
Não segure este conjunto como a imagem abaixo. A tela do monitor pode se desprender da base do suporte e causar acidentes.



# Conectando o monitor

## Montar em uma mesa

- 1 Conecte o adaptador C.A. - C.C. a fonte de alimentação (tomada de parede).



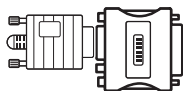
- 2 Pressione o botão (Power) na parte inferior do painel de interruptor para ligar a energia.

### ATENÇÃO

Desligue o cabo de alimentação antes de deslocar o monitor para outra localização. Caso contrário, pode ocorrer um choque elétrico.

### NOTA

- Ao utilizar um conector de cabo de entrada de sinal D-Sub para Macintosh



#### Adaptador para Mac

Para ser utilizado com equipamento Macintosh da Apple, é necessária um adaptador independente para alterar a densidade do conector D-SUB VGA de 15 pinos (3 filas) do cabo fornecido para um conector de 15 pinos e 2 filas.

### ATENÇÃO



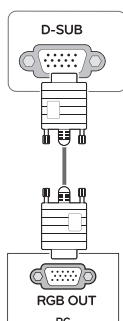
- Ligue o cabo de entrada do sinal e aperte-o, rodando os parafusos para a direita.
- Não exerça pressão na tela com o dedo durante um período prolongado, pois pode provocar distorções temporárias na tela.
- Evite a apresentação de uma imagem fixa na tela do aparelho durante um longo período de tempo para evitar queimar a imagem. Utilize uma proteção de tela se possível.

## Ligação a um PC

- O seu monitor suporta a função Plug & Play\*. \*Plug & Play: um PC reconhece um dispositivo logo que o usuário o liga, sem necessidade de configuração do dispositivo ou de intervenção por parte do usuário.

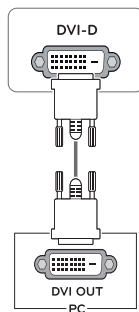
## Ligação D-SUB

Transmite vídeo analógico do PC para o monitor. Ligue o PC ao monitor com o cabo de sinais D-sub de 15 pinos, conforme demonstrado nas seguintes ilustrações.



## Ligação DVI-D

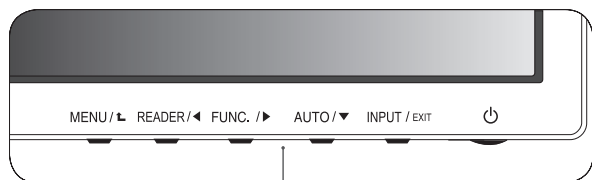
Transmite um sinal digital de vídeo e áudio do PC para o Monitor. Ligue o PC ao Monitor com um cabo DVI, conforme demonstrado nas seguintes ilustrações.





# Funções do Painel de Controle

- 1 Pressione o botão desejado na parte inferior do conjunto de monitor.
- 2 Alterar o valor do item de menu, pressionando os botões na parte inferior da instalação do Monitor.  
Para voltar ao menu anterior ou definir outros itens do menu, utilize o botão da seta para cima (↑).
- 3 Selecione **EXIT (SAIR)** para sair do menu OSD.



Botões do Monitor

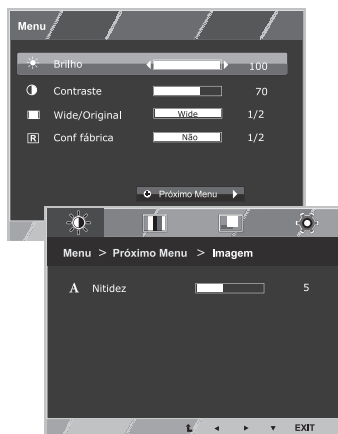
| Botão            | Descrição  |
|------------------|--|
| MENU / ↑         | Acesso aos menus principais. (Consulte as páginas 12 a 16)<br><br><b>OSD Locked/<br/>OSD Unlocked<br/>(OSD BLOQUEADO/<br/>DESBLOQUEADO)</b><br><br>Esta função permite-lhe bloquear as definições de controle atuais, para que não possam ser alteradas despropositadamente.<br>Mantenha pressionado o botão MENU por alguns segundos. Deve aparecer na tela a mensagem "OSD LOCKED" (OSD BLOQUEADO).<br>Pode desbloquear os controles OSD em qualquer altura mantendo pressionado o botão MENU por alguns segundos. Deve aparecer na tela a mensagem "OSD UNLOCKED" (OSD DESBLOQUEADO). |
| READER / ←       | Usar esse botão para entrar no menu de Modo Leitura. Sua função funciona para exibir a tela, a imagem como papel para o conforto dos olhos. Se você quiser mais informações (Consulte a p.17).   |
| FUNC. / →        | Usar este botão para entrar em menus de Modo de imagem, SUPER ENERGY SAVING, Display Duplo, WEB Dupla, Definições da função READER. (Consulte a p.18–21)   |
| AUTO / ↓         | Ao ajustar as suas definições de visualização, pressione sempre o botão AUTO (AUTOMÁTICO) no MONITOR SETUP OSD (OSD DE CONFIGURAÇÃO DO MONITOR). (Apenas suportado no Modo Analógico)<br><br><b>The best display mode<br/>(O melhor modo de visualização)</b><br>V198bz: 1366 x 768  |
| INPUT / EXIT     | <b>EXIT</b><br>Sair do OSD.  |
| ⏻ (Power Button) | Liga e desliga a alimentação.<br><br><b>Power Indicator<br/>(Indicador de Power<br/>[Alimentação])</b><br>O indicador de energia fica vermelho se o visor está funcionando corretamente (No Modo). Se a tela estiver em modo de espera, o indicador de energia pisca vermelho.   |

# Funções do Painel de Controle

## Personalizar as definições

### Definições do Menu

- 1 Pressione o botão **MENU** na parte inferior do conjunto do monitor para exibir o **Menu OSD**.
- 2 Defina as opções pressionando ◀ ou ▶ ou ▼.
- 3 Selecione o botão **Próximo Menu** para acessar mais opções de configurações.
- 4 Selecione **EXIT (Sair)** para sair do menu OSD.  
Para voltar ao menu anterior ou definir outros itens do menu, utilize o botão da seta para cima (▲).



São explicadas abaixo cada uma das opções.

| Menu          | Descrição  |
|---------------|--|
| Brilho        | Ajustar o brilho, contraste da tela.   |
| Contraste     |  |
| Wide/Original | <b>Wide</b>  |
|               | Muda para tela inteira de acordo com o sinal de entrada de imagem.   |
|               | <b>Original</b>  |
|               | Altera a proporção de sinal de entrada de imagem para a original.<br>* Esta função apenas funciona se as resoluções de entrada forem inferiores à proporção predefinida do monitor (16:9). |
| Conf fábrica  | Restaurar todas as configurações padrão de fábrica. Pressione os botões ◀, ▶ para redefinir imediatamente.   |

| Menu > Próximo Menu |                    | Descrição   |
|---------------------|--------------------|---|
| Imagem              | Nitidez            | Para ajustar a nitidez da tela  |
|                     | Cor                | Para personalizar a cor da tela   |
|                     | Temp cor           |   |
| Visor               | Horizontal         | Para ajustar a posição da tela  |
|                     | Vertical           |   |
|                     | Sincronismo        | Para melhorar a claridade e estabilidade da tela                        |
|                     | Fase               |   |
| Outros              | Idioma             | Para personalizar o estado da tela pelo ambiente de operação de usuário |
|                     | Luz de Alimentação |   |
|                     | Resolução          |   |

| Menu > Próximo Menu > Imagem | Descrição                      |
|------------------------------|--------------------------------|
| Nitidez                      | Para ajustar a nitidez da tela |

# Funções do Painel de Controle

## Cor

- 1 Pressione o botão **MENU** na parte inferior do conjunto do monitor para exibir o **Menu OSD**.
- 2 Selecione o botão **Próximo Menu** para acessar mais opções de configurações.
- 3 Selecione **Cor** pressionando o botão ►.
- 4 Entre para **Cor** pressionando o botão ▼.
- 5 Defina as opções pressionando ◀ ou ► ou ▼.
- 6 Selecione **EXIT (Sair)** para sair do menu OSD.  
Para voltar ao menu anterior ou definir outros itens do menu, utilize o botão da seta para cima (⬆).

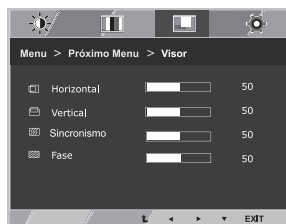


São explicadas abaixo cada uma das opções.

| Menu > Próximo Menu > Cor | descrição  |
|---------------------------|--|
| <b>Gama</b>               | Defina o seu próprio valor de gama: Gama de cor 0, Gama de cor 1, Gama de cor 2 No monitor, os valores de gama alta exibem imagens esbranquiçadas, enquanto os valores de gama baixa exibem imagens pretas.  |
| <b>Temp. de Cor</b>       | <b>Usuário</b> <ul style="list-style-type: none"><li>• <b>Vermelho:</b> Definir os seus próprios níveis de cor vermelha.</li><li>• <b>Verde:</b> Definir os seus próprios níveis de cor verde.</li><li>• <b>Azul:</b> Definir os seus próprios níveis de cor azul.</li></ul> Seleciona a cor da tela.<br><b>Quente:</b> Define a temperatura da cor da tela para quente (mais vermelho).<br><b>Médio:</b> Define a temperatura da cor da tela para média.<br><b>Frio:</b> Define a temperatura da cor da tela para fria (mais azul). |

## Visor

- 1 Pressione o botão **MENU** na parte inferior do conjunto do monitor para exibir o **Menu OSD**.
- 2 Selecione o botão **Próximo Menu** para acessar mais opções de configurações.
- 3 Selecione **Visor** pressionando o botão ►.
- 4 Entre para **Visor** pressionando o botão ▼.
- 5 Defina as opções pressionando ◀ ou ► ou ▼.
- 6 Selecione **EXIT (Sair)** para sair do menu OSD.  
Para voltar ao menu anterior ou definir outros itens do menu, utilize o botão da seta para cima (⬆).



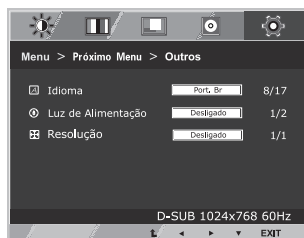
São explicadas abaixo cada uma das opções.

| Menu > Próximo Menu > Visor | descrição   |
|-----------------------------|---|
| <b>Horizontal</b>           | para mover imagens a esquerda e a direita.  |
| <b>Vertical</b>             | para mover imagens para cima e para baixo.  |
| <b>Sincronismo</b>          | para minimizar as barras verticais ou listras visíveis no fundo de tela. O tamanho da tela horizontal também será alterado.         |
| <b>Fase</b>                 | para ajustar o foco da exibição. Este item permite remover qualquer ruído horizontal e limpar ou aguçar a imagem de característica. |

# Funções do Painel de Controle

## Outros

- 1 Pressione o botão **MENU** na parte inferior do conjunto do monitor para exibir o **Menu OSD**.
- 2 Selecione o botão **Próximo Menu** para acessar mais opções de configurações.
- 3 Selecione **Outros** pressionando o botão **▶**.
- 4 Entre para **Outros** pressionando o botão **▼**.
- 5 Defina as opções pressionando **◀** ou **▶** ou **▼**.
- 6 Selecione **EXIT (Sair)** para sair do menu OSD.  
Para voltar ao menu anterior ou definir outros itens do menu, utilize o botão da seta para cima (**▲**).



São explicadas abaixo cada uma das opções.

| Menu > Próximo Menu > Outros | Descrição   |
|------------------------------|---|
| <b>Idioma</b>                | Para escolher a linguagem em que os nomes de controle serão exibidos.   |
| <b>Luz de Alimentação</b>    | Usa esta função para estabelecer o indicador de alimentação na parte inferior do monitor para Ligado ou Desligado . Se você estabelece para Desligado , ele vai estar desligado.<br>Se define Ligado em qualquer momento, o indicador de poder será automaticamente ligado. |
| <b>Resolução</b>             | O usuário pode definir a resolução desejada. A função é activada apenas quando a resolução de tela no seu computador está definida para o seguinte, exceto que a resolução errada de saída do PC.<br>Desligado, 1024x768, 1280x768, 1360x768, 1366x768                      |

# Definições do Modo Reader

- 1 Pressione o botão **Reader** na parte inferior do conjunto do monitor para exibir o **Modo de Leitura** OSD.
- 2 Defina as opções pressionando ◀.



São explicadas abaixo cada uma das opções.


| Modo de Leitura          | Descrição   |
|--------------------------|---|
| <b>Leitura 1</b>         | É um modo que a tela é ajustada para leitura de jornal. Se você quiser tela mais brilhante, você pode controlar o brilho no Menu OSD.                       |
| <b>Leitura 2</b>         | É um modo que a tela é ajustada para leitura de quadrinhos e desenho animado. Se você quiser tela mais brilhante, você pode controlar o brilho no Menu OSD. |
| <b>Leitura desligado</b> | Desativa o modo de leitura.   |

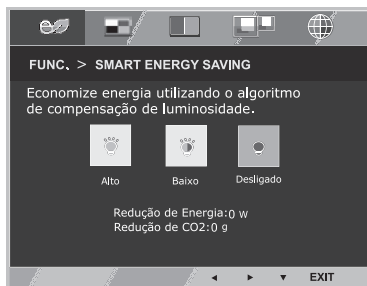
## ! NOTA

Se a opção do Modo de Leitura é Leitura 1 ou Leitura 2, Modo de imagem será automaticamente personalizado e Super Economia de Energia será automaticamente desligada.

# Definições de FUNÇÃO

## SMART ENERGY SAVING

- 1 Pressione o botão  na parte inferior do conjunto do monitor para exibir o **SMART ENERGY SAVING** OSD.
- 2 Defina as opções pressionando ◀ ou ▶.
- 3 Selecione **EXIT (Sair)** para sair do menu OSD.



São explicadas abaixo cada uma das opções.

| SMART ENERGY SAVING | Descrição  |
|---------------------|--|
| <b>Alto</b>         | SMART ENERGY SAVING permite que você poupe energia com esta função de alta energia eficiente.  |
| <b>Baixo</b>        | SMART ENERGY SAVING permite que você poupe energia com esta função de baixa energia eficiente. |
| <b>Desligado</b>    | Desativa a SMART ENERGY SAVING (Super economia de energia).                                    |

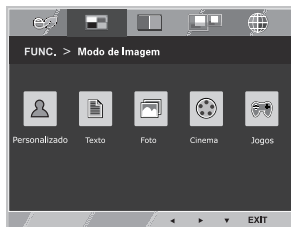
### ! NOTA

- **TOTAL DE REDUÇÃO DE POTÊNCIA (Redução total de energia):** Quanta energia é poupada ao utilizar o monitor.
- **TOTAL REDUÇÃO CO2 (Redução total de CO2):** Altera a TOTAL POWER REDUCTION (Redução total de energia) para CO2.
- Os dados de poupança dependem do painel. Por isso, estes valores devem variar por cada painel e por fabricante do painel. Se a opção de SMART ENERGY SAVING é Alto ou Baixo, luminosidade do monitor tornar-se maior ou menor dependerá de fonte.
- Se a opção de SMART ENERGY SAVING é Alto ou Baixo, Modo de imagem será automaticamente Personalizado, Modo Leitura e Assistente da Cor será automaticamente Desligado.

# Personalizar as Definições

## Modo de imagem

- 1 Pressione o botão **FUNC.** na parte inferior do conjunto do monitor para exibir o **FUNC.** OSD.
- 2 Selecione **Modo de imagem** pressionando o botão ►.
- 3 Entre para **Modo de imagem** pressionando o botão ▼.
- 4 Defina as opções pressionando os botões ◀ ou ►.
- 5 Selecione **EXIT (Sair)** para sair do menu OSD.  
Para voltar ao menu anterior ou definir outros itens do menu, utilize o botão da seta para cima (↑).



São explicadas abaixo cada uma das opções.

| Modo De Imagem       | Descrição   |
|----------------------|---|
| <b>Personalizado</b> | É um modo que o usuário pode ajustar cada elemento. É possível ajustar o modo de cor do menu principal. |
| <b>Texto</b>         | É um modo que a tela é ajustada para trabalhos de texto.  |
| <b>Foto</b>          | É um modo que a tela é ajustada para ver as imagens.  |
| <b>Cinema</b>        | É um modo que a tela é ajustada para ver os vídeos.   |
| <b>Jogo</b>          | É um modo que a tela é ajustada para jogar um jogo.   |

### ! NOTA

Se a opção de Modo de imagem não é personalizado, Modo de leitura automaticamente será Leitura Desligado e a função Smart Energy Saving será automaticamente será Desligado.

## Assistente de Cor

- 1 Pressione o botão **FUNC.** na parte inferior do conjunto do monitor para exibir o **FUNC.** OSD.
- 2 Selecione **Assistente de Cor** pressionando o botão ►.
- 3 Entre para **Assistente de Cor** pressionando o botão ▼.
- 4 Defina as opções pressionando os botões ◀ ou ►.
- 5 Seleccione **EXIT (Sair)** para sair do menu OSD.  
Para voltar ao menu anterior ou definir outros itens do menu, utilize o botão da seta para cima (↑).



São explicadas abaixo cada uma das opções.

| Assistente de Cor               | Descrição  |
|---------------------------------|--|
| <b>Desligado</b>                | É um modo que Assistente da Cor modo está desativado.  |
| <b>Dificuldade com vermelha</b> | É um modo de usuário que tem incapacidade de ver a cor vermelha. É fazer o usuário com fraqueza de cor pode facilmente distinguir cores vermelhas. |
| <b>Dificuldade com verde</b>    | É um modo para usuário que tem incapacidade de ver cor verde. É fazer o usuário com fraqueza de cor pode facilmente distinguir cores verdes.       |

### ! NOTA

- Este é subsidiária para usuário com fraqueza de cor. Portanto, se você se sentir desconfortável com a tela, por favor, desligue essa função.
- Esta função não pode distinguir algumas cores em algumas imagens.
- Se a opção de Assistente da Cor não é Desligado, Modo Leitura e SMART ENERGY SAVING será Desligado e Modo de imagem será automaticamente Personalizado.

# Personalizar as Definições

\*Antes de utilizar funções abaixo, por favor, instale o programa DUAL SMART SOLUTION.

## Display Duplo

- 1 Pressione o botão **FUNC.** na parte inferior do conjunto do monitor para exibir o **FUNC.** OSD.
- 2 Selecione **Display Duplo** pressionando o botão ►.
- 3 Entre para **Display Duplo** pressionando o botão ▼.
- 4 Defina as opções pressionando os botões ◀ ou ▶.
- 5 Selecione **EXIT (Sair)** para sair do menu OSD.  
Para voltar ao menu anterior ou definir outros itens do menu, utilize o botão da seta para cima (⬆).



São explicadas abaixo cada uma das opções.

| Display Duplo    | Descrição   |
|------------------|---|
| <b>Clone</b>     | Ao selecionar Clone, o usuário pode usar o monitor secundário como uma cópia do monitor principal.        |
| <b>Expandido</b> | Ao selecionar Expandido, o usuário pode usar o monitor secundário como uma extensão do monitor principal. |
| <b>Desligado</b> | Desativa a função Display Duplo.  |

\*Antes de utilizar funções abaixo, por favor, instale o programa DUAL SMART SOLUTION.

## WEB Dupla

- 1 Pressione o botão **FUNC.** na parte inferior do conjunto do monitor para exibir o **FUNC.** OSD.
- 2 Selecione **WEB Dupla** pressionando o botão ►.
- 3 Entre para **WEB Dupla** pressionando o botão ▼.
- 4 Defina as opções pressionando os botões ◀ ou ▶.
- 5 Selecione **EXIT (Sair)** para sair do menu OSD.  
Para voltar ao menu anterior ou definir outros itens do menu, utilize o botão da seta para cima (⬆).



São explicadas abaixo cada uma das opções.

| WEB Dupla        | Descrição   |
|------------------|---|
| <b>Ligado</b>    | Ajudar o usuário a navegar eficientemente entre sites dividindo a tela ao meio. Ajudar a organizar e mover tela windows. Ajudar o usuário a controlar a proporção da divisão da tela. |
| <b>Desligado</b> | Desativa a função WEB Dupla.  |

### ! NOTA

- Quando o monitor entra em modo de economia de energia pressione qualquer botão para voltar ao estado normal.



# Solução de problemas

## Verifique o seguinte antes de contactar a assistência.

| A imagem não aparece                                       |  |
|--|--|
| O cabo de alimentação do monitor está ligado?              | ● Verifique se o cabo de alimentação do monitor está corretamente ligado a uma tomada de alimentação.  |
| A luz do indicador de power (alimentação) está ligada?     | ● Pressione o botão Power (alimentação).   |
| A energia está ligada e o indicador de energia é vermelho? | ● Ajuste o brilho e o contraste.   |
| O indicador de power (alimentação) está intermitente?      | ● Se o monitor está em modo de economia de energia, experimente deslocar o mouse ou pressione alguma tecla no teclado para fazer aparecer a tela.<br>● Experimente ligar o computador.                   |
| Vê uma mensagem "OUT OF RANGE" na tela?                    | ● Esta mensagem aparece quando o sinal do PC (placa de vídeo) está fora do limite horizontal ou vertical do monitor. Consulte a seção "Especificações" deste manual e configure novamente o seu monitor. |
| Vê uma mensagem "SEM SINAL" na tela?                       | ● Quando o monitor estiver em "SEM SINAL" em 5 minutos, o monitor vai para modo de DPM.  |

| Vê uma mensagem "OSD BLOQUEADO" na tela?                       |   |
|--|---|
| Vê uma mensagem "OSD BLOQUEADO" quando pressiona o botão MENU? | ● Pode bloquear as definições de controles atuais, para que não possam ser alteradas inadvertidamente. Pode desbloquear os controles OSD em qualquer altura mantendo pressionado o botão MENU durante alguns segundos: aparecerá a mensagem "OSD DESBLOQUEADO". |

| A imagem apresentada está incorreta   |   |
|---|---|
| As posições apresentadas estão incorretas.  | ● Pressione o botão <b>AUTO</b> para ajustar automaticamente a imagem apresentada para as definições ideais.  |
| São visíveis faixas ou barras horizontais ou verticais no fundo.                    | ● Pressione o botão <b>AUTO</b> para ajustar automaticamente a imagem apresentada para as definições ideais.  |
| O ruído horizontal de qualquer imagem ou caracteres não é apresentado corretamente. | ● Pressione o botão <b>AUTO</b> para ajustar automaticamente a imagem apresentada para as definições ideais.<br>● Vá a <b>Painel de Controle ► Monitor ► Definições</b> e ajuste o monitor para a resolução recomendada ou ajuste a imagem do monitor para as definições ideais. Defina a resolução de cores para mais de 24 bits (True Color). |

# Solução de problemas



## ATENÇÃO

- Vá a **Painel de Controle ► Monitor ► Definições** e verifique se a frequência ou resolução foram alteradas. Caso tenham sido, volte a ajustar a placa de vídeo para a resolução recomendada.
- Se não estiver selecionado a resolução recomendada (resolução ideal), as letras podem ficar desfocadas e a tela pode ficar escura, truncada ou polarizada. Certifique-se de que seleciona a resolução recomendada.
- O método de definição pode ser diferente de acordo com o computador e SO (Sistema Operacional) e o desempenho da placa gráfica pode não suportar a resolução mencionada acima. Neste caso, entre em contato com o fabricante do computador ou da placa de vídeo.

### A imagem apresentada está incorreta

A cor da tela é monocromática ou anormal.

- Verifique se o cabo de sinal está corretamente ligado e utilize uma chave de fenda para ajustar se necessário.
- Certifique-se de que a placa de vídeo está corretamente inserida na ranhura.
- Defina a resolução de cores para mais de 24 bits (True Color) em **Painel de Controle ► Definições**.

A tela está intermitente.

- Verifique se a tela está no Modo Linha entrelaçada, e caso esteja, altere-o para a resolução recomendada.

### Vê uma mensagem "Unrecognized monitor, Plug&Play (VESA DDC) monitor found"?

Instalou o driver do monitor?

- Certifique-se de que a placa de vídeo suporta a função Plug&Play.

# Especificações

|  |   |  |
|--|---|--|
| <b>Monitor</b>                                     | <b>Tipo de tela</b>   | Tela plana LCD TFT de Revestimento anti-brilho |
|  | <b>Distância entre pixels</b>                               | 0.3 mm x 0.3 mm (Distância entre pixels)       |
| <b>Sincronização de entrada</b>                    | <b>Frequência horizontal</b>                                | 30 kHz a 61 kHz (Automática)                   |
|  | <b>Frequência vertical</b>                                  | 56Hz a 75Hz (D-SUB)                            |
|  | <b>Formato de entrada</b>                                   | Sincronização separada / Digital               |
| <b>Entrada de vídeo</b>                            | <b>Sinal de entrada</b>                                     | Conector D-SUB de 15 pinos / Conector DVI-D    |
|  | <b>Formato de entrada</b>                                   | RGB Analógica (0,7 Vp-p/ 75 ohm) / Digital     |
| <b>Resolução</b>                                   | <b>Máx.</b>   | 1366 x 768 @ 60 Hz                             |
|  | <b>Recomendada</b>  | VESA 1366 x 768 @ 60 Hz                        |
| <b>Plug &amp; Play</b>                             | DDC 2B(Analógico / Digital)                                 |  |
| <b>Consumo energético</b>                          | Ligado: 13 W<br>Modo de espera ≤ 0,3 W<br>Desligado ≤ 0,3 W |  |
| <b>Potência de alimentação</b>                     | 19V = 0,8 A   |  |
| <b>Dimensões (Largura x Altura x Profundidade)</b> | <b>Incluindo suporte</b>                                    | 44,1 cm x 34,9 cm x 16,8 cm                    |
|  | <b>Excluindo suporte</b>                                    | 44,1 cm x 27,5 cm x 5,7 cm                     |
| <b>Peso</b>  | 2,1 kg  |  |
| <b>Ângulo de inclinação</b>                        | -5° a 20°   |  |
| <b>Condições ambientais</b>                        | <b>Temperatura de funcionamento</b>                         | 10°C a 35 °C                                   |
|  | <b>Humidade de funcionamento</b>                            | 10% a 80%                                      |
|  | <b>Temperatura de armazenamento</b>                         | -20°C a 60 °C                                  |
|  | <b>Humidade de armazenamento</b>                            | 5 % a 90 % sem condensação                     |
| <b>Base do suporte</b>                             | Fixo ( ), Removível (O)                                     |  |
| <b>Cabo de alimentação</b>                         | Tipo de tomada de parede                                    |  |

As especificações do produto acima indicadas podem ser alteradas sem aviso prévio devido à atualização das funções do produto.

\* O nível de consumo de energia pode ser diferente por condição de operação e configuração de monitor.

\* O consumo de energia do modo On é medido com a norma de teste de ENERGY STAR®.

\* ENERGY STAR® é uma marca registrada da Agência de Proteção Ambiental dos EUA.

## Modos predefinidos (Resolução)

| Modos de visualização (Resolução) | Frequência horizontal (kHz) | Frequência vertical (Hz) | Polaridade (H/V) |                  |
|-----------------------------------|-----------------------------|--------------------------|------------------|------------------|
| 720 x 400                         | 31,468                      | 70                       | -/+              |                  |
| 640 x 480                         | 31,469                      | 60                       | -/-              |                  |
| 640 x 480                         | 37,500                      | 75                       | -/-              |                  |
| 800 x 600                         | 37,879                      | 60                       | +/+              |                  |
| 800 x 600                         | 46,875                      | 75                       | +/+              |                  |
| 832 x 624                         | 49,725                      | 75                       | -/-              |                  |
| 1024 x 768                        | 48,363                      | 60                       | -/-              |                  |
| 1366 x 768                        | 47,712                      | 60                       | +/+              | Modo recomendado |

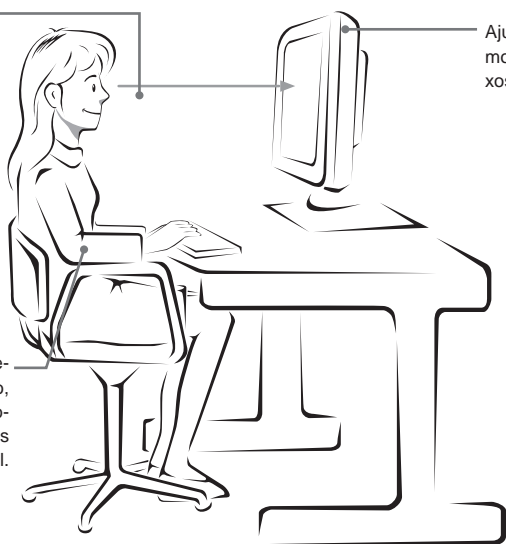
# Postura Correta

## Postura correta para utilizar o monitor.

Ajuste o monitor e a sua postura para lhe permitir visualizar imagens no ângulo de visualização ideal.

Ajuste a localização do monitor para evitar reflexos.

Coloque as mãos levemente no teclado, mantendo os cotovelos dobrados e os braços na horizontal.





MFL67984002 - Rev.00



838878-201

Impresso no Brasil