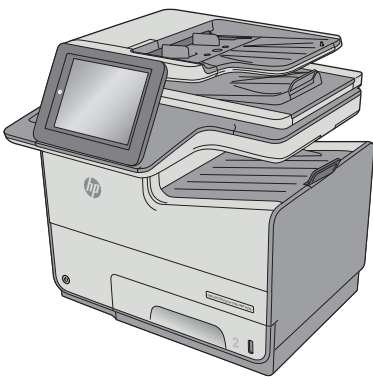


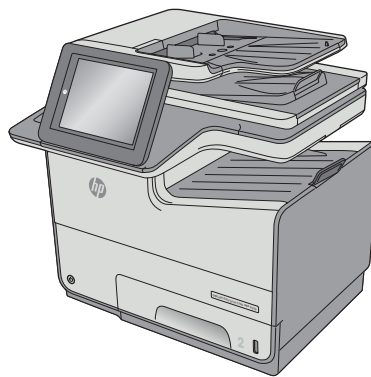


PageWide Enterprise Color MFP 586

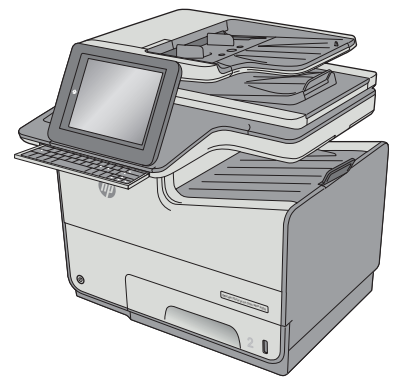
Benutzerhandbuch



586dn



586f



586z



www.hp.com/support/pagewidecolor586MFP



HP PageWide Enterprise Color MFP 586

Benutzerhandbuch

Copyright und Lizenz

© Copyright 2016 HP Development Company, L.P.

Die Vervielfältigung, Adaption oder Übersetzung ist ohne vorherige schriftliche Genehmigung nur im Rahmen des Urheberrechts zulässig.

Die in diesem Dokument enthaltenen Informationen können ohne Vorankündigung geändert werden.

Für HP Produkte und Dienste gelten nur die Gewährleistungen, die in den ausdrücklichen Gewährleistungserklärungen des jeweiligen Produkts bzw. Dienstes aufgeführt sind. Dieses Dokument gibt keine weiteren Gewährleistungen. HP haftet nicht für technische oder redaktionelle Fehler oder Auslassungen in diesem Dokument.

Edition 2, 3/2019

Marken

Adobe®, Adobe Photoshop®, Acrobat® und PostScript® sind Marken von Adobe Systems Incorporated.

Apple und das Apple-Logo sind Marken von Apple Computer, Inc., eingetragen in den USA und anderen Ländern/Regionen. iPod ist eine Marke von Apple Computer, Inc. iPod darf nur für legale oder vom Rechtsinhaber genehmigte Kopien verwendet werden. Erwerben Sie Musik auf legale Weise.

Microsoft®, Windows®, Windows® XP und Windows Vista® sind in den USA eingetragene Marken der Microsoft Corporation.

UNIX® ist eine eingetragene Marke von The Open Group.

Inhaltsverzeichnis

1 Druckerübersicht	1
Druckeransichten	2
Vorderansicht des Druckers	2
Rückansicht des Druckers	3
Schnittstellenanschlüsse	3
Bedienfeldanzeige	4
Druckerspezifikationen	5
Technische Daten	6
Unterstützte Betriebssysteme	8
Lösungen für das mobile Drucken	10
Druckerabmessungen	11
Stromverbrauch, elektrische Spezifikationen und akustische Emissionen	15
Bereich Betriebsumgebung	15
Konfiguration der Produkthardware und Softwareinstallation	16
2 Papierfächer	17
Einlegen von Papier in Fach 1 (Mehrzweckfach)	18
Einführung	18
Fach 1 Papierausrichtung	19
Verwenden des alternativen Briefkopfmodus	21
Aktivieren des alternativen Briefkopfmodus über die Bedienfeldmenüs des Druckers	22
Einlegen von Papier in Fach 2	23
Einführung	23
Fach 2 Papierausrichtung	24
Verwenden des alternativen Briefkopfmodus	26
Aktivieren des alternativen Briefkopfmodus über die Bedienfeldmenüs des Druckers	27
Einlegen von Papier in Fach 3	28
Einführung	28
Fach 3 Papierausrichtung	29
Verwenden des alternativen Briefkopfmodus	31

Aktivieren des alternativen Briefkopfmodus über die Bedienfeldmenüs des Druckers	32
Einlegen von Papier in das 3 x 500-Blatt-Zufuhrfach	33
Einführung	33
3 x 500-Blatt-Zufuhrfach, Papierausrichtung	34
Verwenden des alternativen Briefkopfmodus	36
Aktivieren des alternativen Briefkopfmodus über die Bedienfeldmenüs des Druckers	37
Einlegen und Drucken von Umschlägen	38
Einführung	38
Bedrucken von Briefumschlägen	38
Umschlagausrichtung	38
Einlegen und Drucken von Etiketten	40
Einführung	40
Manuelle Zufuhr von Etiketten	40
Ausrichtung des Etikettenbogens	41
3 Verbrauchsmaterial, Zubehör und Teile	43
Bestellen von Verbrauchsmaterial, Zubehör und Teilen	44
Bestellen	44
Verbrauchsmaterial und Zubehör	44
Teile zur Selbstreparatur durch den Kunden (CSR-Teile)	45
Austauschen der Patronen	48
Einführung	48
Informationen zu den Druckpatronen	48
Entfernen und Ersetzen der Patrone	50
Ersetzen der Tintenauffangeinheit	53
Einführung	53
Entfernen und Ersetzen der Tintenauffangeinheit	53
4 Drucken	55
Druckaufträge (Windows)	56
Druckanleitung (Windows)	56
Automatisches Drucken auf beiden Seiten (Windows)	58
Manueller beidseitiger Druck (Windows)	58
Drucken mehrerer Seiten pro Blatt (Windows)	59
Auswählen der Papiersorte (Windows)	59
Weitere Druckaufgaben	60
Druckaufgaben (OS X)	61
Druckanleitung (OS X)	61
Automatischer beidseitiger Druck (OS X)	61

Manueller beidseitiger Druck (OS X)	61
Drucken mehrerer Seiten pro Blatt (OS X)	62
Auswählen der Papiersorte (OS X)	62
Weitere Druckaufgaben	62
Speichern von Druckaufträgen im Drucker, um später oder vertraulich zu drucken	64
Einführung	64
Erstellen eines gespeicherten Jobs (Windows)	64
Erstellen eines gespeicherten Jobs (OS X)	66
Drucken eines gespeicherten Auftrags	66
Löschen eines gespeicherten Auftrags	67
Zur Auftragsabrechnung an den Drucker gesendete Informationen	67
Mobiles Drucken	68
Einführung	68
Wireless Direct Print und NFC-Druck	68
HP ePrint per E-Mail	69
HP ePrint-Software	70
AirPrint	70
Google Cloud Print	71
Integrierte Android-Druckfunktion	71
Drucken über den USB-Anschluss	72
Einführung	72
Aktivieren des USB-Anschlusses zum Drucken	72
Drucken von Dokumenten über USB	73
5 Kopieren	75
Erstellen einer Kopie	76
Kopieren auf beiden Seiten (Duplex)	78
Automatisches beidseitiges Kopieren	78
Manueller beidseitiger Druck	78
Weitere Optionen beim Kopieren	79
Weitere Kopieraufgaben	81
6 Scannen	83
Einrichten der Funktion „Scannen in E-Mail“ über den integrierten HP Webserver (EWS)	84
Einführung	84
Vorbereitungen	84
Schritt 1: Zugriff auf den HP Webserver (EWS)	84
Schritt 2: Konfigurieren der Netzwerkidentifikationseinstellungen	85
Schritt 3: Konfigurieren der Funktion „An E-Mail senden“	86
Option 1: Basiskonfiguration mit dem Einrichtungsassistenten für E-Mail	86
Option 2: Erweiterte Konfiguration mit der E-Mail-Einrichtung	89

Einrichten der Funktion „An E-Mail senden“ für die Verwendung von Office 365 Outlook (optional)	94
Einführung	94
Schritt 1: Zugriff auf den HP Webserver (EWS)	94
Schritt 2: Konfigurieren des Servers für ausgehende E-Mails (SMTP), um E-Mails über ein Office 365 Outlook-Konto zu senden	95
Einrichten von „Scannen in Netzwerkordner“ über den integrierten HP Webserver (EWS)	97
Einführung	97
Vorbereitungen	97
Schritt 1: Zugreifen auf den integrierten HP Webserver	97
Schritt 2: Einrichten von „Im Netzwerkordner speichern“	97
Methode 1: Verwenden des Assistenten für das Speichern im Netzwerkordner	98
Methode 2: Verwenden von Einrichtung von „Im Netzwerkordner speichern“	99
Schritt 1: Start des Konfigurationsvorgangs	99
Schritt 2: Konfigurieren der Einstellungen für Im Netzwerkordner speichern	100
Schritt 3: Abschließen der Konfiguration	108
Einrichten von „Auf USB speichern“ über den integrierten HP Webserver (EWS)	109
Einführung	109
Vorbereitungen	109
Schritt 1: Zugreifen auf den integrierten HP Webserver	109
Schritt 2: „Auf USB speichern“ aktivieren	109
Scan-Standard Einstellungen für die Einrichtung von „Auf USB speichern“	110
Datei-Standard Einstellungen für die Einrichtung von „Auf USB speichern“	110
„Speichern in SharePoint®“ einrichten (Nur Flow-Modelle)	112
Einführung	112
Vorbereitungen	112
Schritt 1: Zugriff auf den HP Webserver (EWS)	112
Schritt 2: Aktivieren der Funktion Auf SharePoint® speichern	114
Direktes Scannen und Speichern einer Datei auf einer Microsoft® SharePoint-Website	115
Erstellen von Schnelleinstellungen über den integrierten HP Webserver	117
Einführung	117
Schritt 1: Zugriff auf den HP Webserver (EWS)	117
Schritt 2: Einrichten einer Schnelleinstellung	117
Scannen und Senden an eine E-Mail	119
Einführung	119
Scannen und Senden von Dokumenten an eine E-Mail	119
Scannen und an Netzwerkordner senden	122
Einführung	122
Scannen und Speichern von Dokumenten in einen Ordner	122
Scannen und Senden an ein USB-Flash-Laufwerk	125

Einführung	125
Scannen und Speichern des Dokuments auf einem USB-Flash-Laufwerk	125
Weitere Optionen beim Scannen	128
HP JetAdvantage-Unternehmenslösungen	131
Weitere Scanaufgaben	132
7 Faxen	133
Einrichten der Faxfunktion	134
Einführung	134
Einrichten des Faxgeräts über das Bedienfeld des Druckers	134
Ändern von Faxkonfigurationen	135
Faxwähleinstellungen	135
Allgemeine Faxsendeeinstellungen	136
Fax-Empfangseinstellungen	137
Weitere Faxaufgaben	139
8 Verwalten des Druckers	141
Erweiterte Konfiguration mit integriertem HP Webserver (EWS)	142
Einführung	142
Zugreifen auf den integrierten HP Webserver (EWS)	142
Funktion des integrierten HP Webservers	143
Register Informationen	143
Registerkarte General (Allgemein)	144
Registerkarte Kopieren/Drucken	145
Registerkarte Scannen/Digitales Senden	146
Registerkarte Fax	147
Registerkarte Fehlerbehebung	148
Registerkarte Sicherheit	148
Registerkarte HP Web-Services	149
Register Netzwerk	149
Liste Andere Verknüpfungen	151
Erweiterte Konfiguration mit dem HP Dienstprogramm für Mac OS X	152
Öffnen des HP Dienstprogramms	152
Funktionen des HP Dienstprogramms	152
Konfigurieren der IP-Netzwerkeinstellungen	154
Hinweis zur Druckerfreigabe	154
Abrufen oder Ändern der Netzwerkeinstellungen	154
Umbenennen des Druckers in einem Netzwerk	154
Manuelles Konfigurieren von IPv4-TCP/IP-Parametern über das Bedienfeld	155
Manuelles Konfigurieren von IPv6-TCP/IP-Parametern über das Bedienfeld	155
Verbindungsgeschwindigkeit und Duplexmodus	156

Sicherheitsfunktionen des Druckers	158
Einführung	158
Sicherheitshinweise	158
Zuweisen eines Administratorkennworts	158
IP-Sicherheit	159
Sperrern des Formatierers	159
Verschlüsselungsunterstützung: HP High Performance Secure Hard Disks	159
Einstellungen zur Energieeinsparung	160
Einführung	160
Optimieren der Geschwindigkeit oder des Energieverbrauchs	160
Einstellen des Bereitschafts-Timers und Konfigurieren des Druckers für einen Energieverbrauch von höchstens 1 Watt	160
Festlegen des Bereitschaftszeitplans	161
HP Web Jetadmin	163
Software- und Firmware-Aktualisierungen	164
9 Lösen von Problemen	165
Kundendienst	166
Hilfesystem zum Bedienfeld	167
Wiederherstellen der Werkseinstellungen	168
Einführung	168
Methode 1: Wiederherstellen der Werkseinstellungen über das Bedienfeld des Druckers	168
Methode 2: Wiederherstellen der Werkseinstellungen über den integrierten HP Webserver (nur Drucker mit Netzwerkanschluss)	168
Die Meldung „Patrone ist bald leer“ oder „Patrone ist fast leer“ erscheint auf dem Bedienfeld des Druckers	169
Ändern der „Fast leer“-Einstellungen	169
Für Geräte mit Faxfunktion	170
Materialbestell.	170
Drucker zieht kein Papier ein oder Zufuhrprobleme	171
Einführung	171
Der Drucker zieht kein Papier ein	171
Der Drucker zieht mehrere Blatt Papier ein	174
Am Vorlageneinzug treten Papierstaus auf, oder der Vorlageneinzug zieht das Papier schief oder mehrere Blätter gleichzeitig ein	177
Reinigen der Vorlageneinzugswalzen und der Trennvorrichtung des Vorlageneinzugs	177
Beheben von Papierstaus	179
Einführung	179
Papierstau-Positionen	179
Auto-Navigation zum Beseitigen von Papierstaus	180
Häufige oder wiederholt auftretende Papierstaus?	180

Beheben von Papierstaus im Vorlageneinzug	180
Beheben von Papierstaus im Bereich der linken Klappe	183
Beseitigen von Papierstaus in Fach 1 (Mehrzweckfach)	184
Beseitigen von Staus in Fach 2	188
Beseitigen von Papierstaus in Fach 3 (Zubehör)	189
Beheben von Papierstaus in der 3 x 500-Blatt-Zufuhr	192
Beheben von Papierstaus im Bereich der Tintenauffangeinheit	194
Beheben von Staus im Ausgabefach	197
Verbesserung der Druckqualität	199
Einführung	199
Drucken von einem anderen Softwareprogramm	199
Prüfen der Papiersorte für den Druckjob	199
Überprüfen der Papiersorteneinstellung (Windows)	199
Überprüfen der Papiersorteneinstellung (OS X)	200
Überprüfen des Status der Patrone	200
Reinigen des Druckers	200
Drucken einer Reinigungsseite	200
Überprüfen des Scannerglases auf Schmutz und Flecken	201
Visuelle Prüfung der Patrone	202
Überprüfen des Papiers und der Druckumgebung	203
Schritt 1: Verwenden von Papier, das den HP Spezifikationen entspricht	203
Schritt 2: Überprüfen der Umgebung	203
Schritt 3: Einstellen der Ausrichtung einzelner Fächer	203
Anpassen der Farbeinstellungen (Windows)	204
Drucken und Auswerten der Druckqualitätsseite	205
Kalibrieren des Druckers zur Ausrichtung der Farben	205
Verwenden eines anderen Druckertreibers	206
Verbessern der Kopierqualität	208
Überprüfen des Scannerglases auf Schmutz und Flecken	208
Kalibrieren des Scanners	209
Überprüfen der Papiereinstellungen	210
Überprüfen der Einstellungen für Papierformat und Papiersorte	210
Auswählen des für die Kopie zu verwendenden Fachs	210
Überprüfen der Bildanpassungseinstellungen	210
Optimieren der Kopierqualität für Text oder Grafiken	211
Randloses Kopieren	211
Reinigen der Vorlageneinzugswalzen und der Trennvorrichtung des Vorlageneinzugs	211
Verbessern der Scanqualität	214
Überprüfen des Scannerglases auf Schmutz und Flecken	214
Überprüfen der Auflösungseinstellungen	215
Überprüfen der Farbeinstellungen	216

Überprüfen der Bildanpassungseinstellungen	216
Optimieren der Scanqualität für Text oder Grafiken	217
Überprüfen der Einstellungen für die Ausgabequalität	217
Reinigen der Vorlageneinzugswalzen und der Trennvorrichtung des Vorlageneinzugs	218
Verbessern der Faxqualität	220
Überprüfen des Scannerglases auf Schmutz und Flecken	220
Überprüfen der Auflösungseinstellungen zum Senden von Faxen	222
Überprüfen der Bildanpassungseinstellungen	222
Optimieren der Faxqualität für Text oder Grafiken	223
Überprüfen der Fehlerkorrektureinstellungen	223
Überprüfen der Seitenformateinstellung	224
Reinigen der Vorlageneinzugswalzen und der Trennvorrichtung des Vorlageneinzugs	224
Senden an ein anderes Faxgerät	226
Überprüfen des Faxgeräts des Absenders	226
Lösen von Problemen in drahtgebundenen Netzwerken	227
Einführung	227
Unzureichende physische Verbindung	227
Der Computer verwendet die falsche IP-Adresse für den Drucker	227
Der Computer kann nicht mit dem Drucker kommunizieren	227
Der Drucker verwendet falsche Verbindungs- oder Duplexeinstellungen für das Netzwerk	228
Neue Softwareprogramme können Kompatibilitätsprobleme verursachen	228
Ihr Computer oder Ihre Arbeitsstation sind möglicherweise nicht richtig eingerichtet	228
Der Drucker ist deaktiviert, oder die Netzwerkeinstellungen sind falsch	228
Beheben von Problemen mit dem drahtlosen Netzwerk	229
Einführung	229
Checkliste für die drahtlose Verbindung	229
Nach Abschluss der drahtlosen Konfiguration druckt der Drucker nicht	230
Der Drucker druckt nicht, und auf dem Computer ist eine Firewall eines Drittanbieters installiert	230
Die drahtlose Verbindung funktioniert nicht mehr, nachdem die Position des drahtlosen Routers oder des Druckers verändert wurde	230
Der Anschluss mehrerer Computer an den drahtlosen Drucker ist nicht möglich	231
Beim Anschluss an ein VPN wird die Verbindung des drahtlosen Druckers unterbrochen	231
Das Netzwerk erscheint nicht in der Liste der drahtlosen Netzwerke	231
Das drahtlose Netzwerk funktioniert nicht	231
Durchführen eines Diagnosetests für ein drahtloses Netzwerk	232
Reduzieren von Störungen in einem drahtlosen Netzwerk	232
Lösen von Faxproblemen	233
Prüfliste zur Lösung von Faxproblemen	233
Welche Art von Telefonanschluss verwenden Sie?	233
Verwenden Sie einen Überspannungsschutz?	233

Verwenden Sie den Voicemail-Dienst einer Telefongesellschaft oder einen Anrufbeantworter?	234
Ist in Ihrem Telefonvertrag die Anklopffunktion enthalten?	234
Überprüfen des Faxmodemstatus	234
Allgemeine Faxprobleme	235
Das Fax wird nicht gesendet.	235
Auf dem Bedienfeld des Druckers wird die Statusmeldung „Nicht genügend Speicher“ angezeigt.	235
Die Druckqualität eines Fotos ist schlecht, oder ein Bild wird als grauer Kasten dargestellt.	235
Sie haben die Schaltfläche „Stopp“ zum Abbrechen eines Fax gedrückt, doch das Fax wurde trotzdem gesendet	235
Es wird keine Faxadressbuch-Schaltfläche angezeigt.	235
Faxeinstellungen in HP Web Jetadmin können nicht gefunden werden.	235
Die Kopfzeile wird oben auf der Seite eingefügt, wenn die Überlagerungsfunktion aktiviert ist.	235
Die Empfängerliste enthält eine Mischung aus Namen und Nummern.	236
Ein einseitiges Fax wird auf zwei Seiten gedruckt.	236
Ein Dokument bleibt während des Faxvorgangs im Vorlageneinzug stecken.	236
Die Signaltöne des Faxmodems sind zu laut oder zu leise.	236

Index	237
--------------------	------------

1 Druckerübersicht

- [Druckeransichten](#)
- [Druckerspezifikationen](#)
- [Konfiguration der Produkthardware und Softwareinstallation](#)

Siehe auch:

Die folgenden Informationen sind zum Zeitpunkt der Veröffentlichung richtig. Aktuelle Informationen finden Sie unter www.hp.com/support/pagewidecolor586MFP.

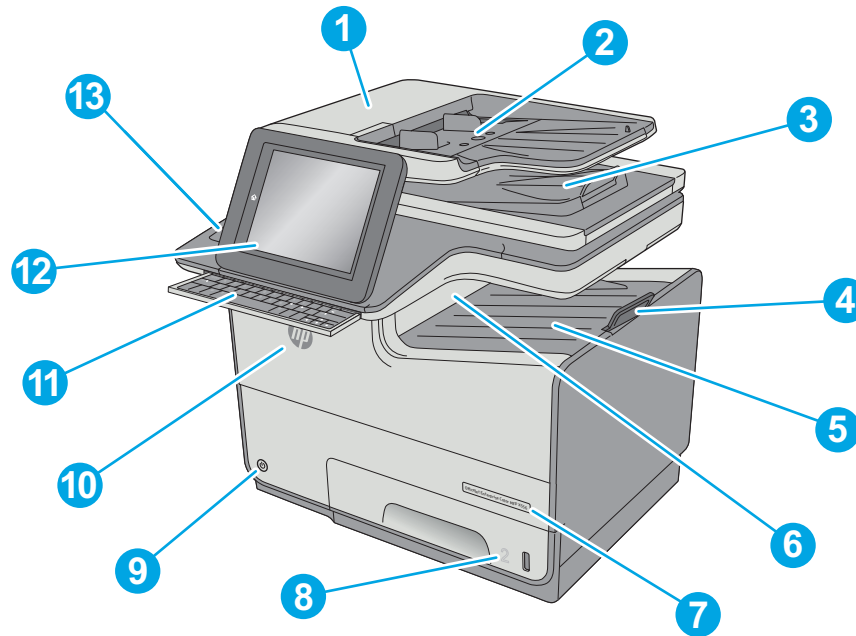
Die HP Kompletthilfe für den Drucker beinhaltet die folgenden Informationen:

- Installieren und Konfigurieren
- Lernen und Verwenden
- Lösen von Problemen
- Herunterladen von Software- und Firmware-Aktualisierungen
- Beitritt zu Support-Foren
- Suchen nach Garantie- und Zulassungsinformationen

Druckeransichten

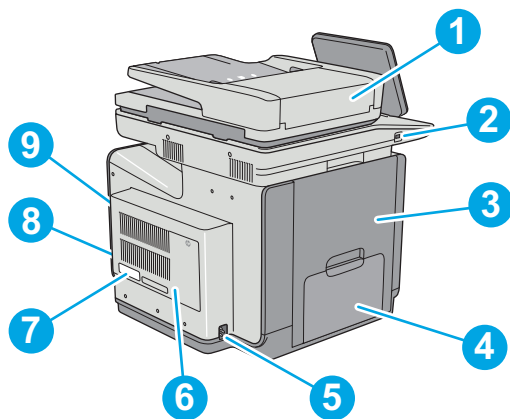
- [Vorderansicht des Druckers](#)
- [Rückansicht des Druckers](#)
- [Schnittstellenanschlüsse](#)
- [Bedienfeldanzeige](#)

Vorderansicht des Druckers



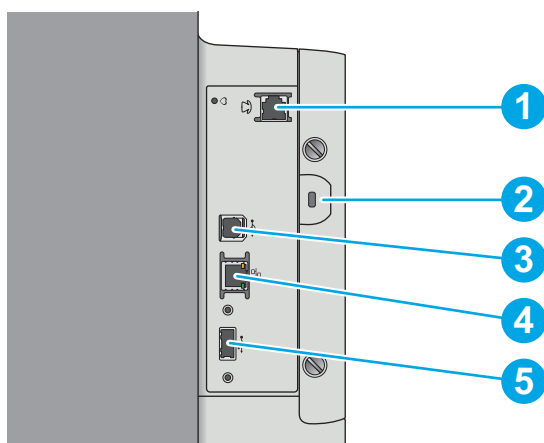
1	Abdeckung des Vorlageneinzugs (Zugriff zum Beheben von Papierstaus)
2	Zufuhrfach des Vorlageneinzugs
3	Ausgabefach des Vorlageneinzugs
	HINWEIS: Vergrößern Sie für das Einziehen von langem Papier über den Vorlageneinzug den Papieranschlag auf der rechten Seite des Ausgabefachs.
4	Ausgabefachverlängerung
5	Standardausgabefach
6	Ausgabeauswurfklappe
7	Modellbezeichnung
8	Fach 2
9	Ein-/Aus (Taste)
10	Patronenklappe
11	Physische Tastatur (nur Z-Modell). Zur Verwendung ziehen Sie die Tastatur gerade heraus.
12	Bedienfeld mit Farb-Touchscreen (nach oben schwenkbar)
13	Hardware-Integrationsfach (zum Anschließen von Zubehör und Drittanbietergeräten)

Rückansicht des Druckers



1	Vorlageneinzug-Abdeckung (Zugang zum Beheben von Papierstaus oder Reinigen der Walzen)
2	Direktdruck-USB-Anschluss Verbinden Sie ein USB-Flash-Laufwerk, um ohne Computer zu drucken oder zu scannen oder die Gerätefirmware zu aktualisieren. HINWEIS: Ein Administrator muss diesen Anschluss aktivieren, bevor Sie ihn verwenden können.
3	Linke Klappe (Zugang zur Tintenauffangeinheit und zum Beheben von Papierstaus)
4	Fach 1
5	Netzanschluss
6	Formatiererabdeckung
7	Serien- und Produktnummernaufkleber
8	Formatierer (enthält die Schnittstellenanschlüsse)
9	Öffnung für Kabel-Sicherheitssperre (an der hinteren Abdeckung des Druckers)

Schnittstellenanschlüsse




1	Faxanschluss (nur F- und Z-Modelle. Der Anschluss ist beim DN-Modell abgedeckt.)
---	--



2	Öffnung für Kabel-Sicherheitsschloss
3	High-Speed-USB-2.0-Druckeranschluss
4	LAN-Ethernet-Netzwerkanschluss (RJ-45)
5	USB-Anschluss für den Anschluss externer USB-Geräte (dieser Anschluss ist möglicherweise abgedeckt)

HINWEIS: Für Easy-Access-USB-Druck verwenden Sie den USB-Anschluss in der Nähe des Bedienfelds.

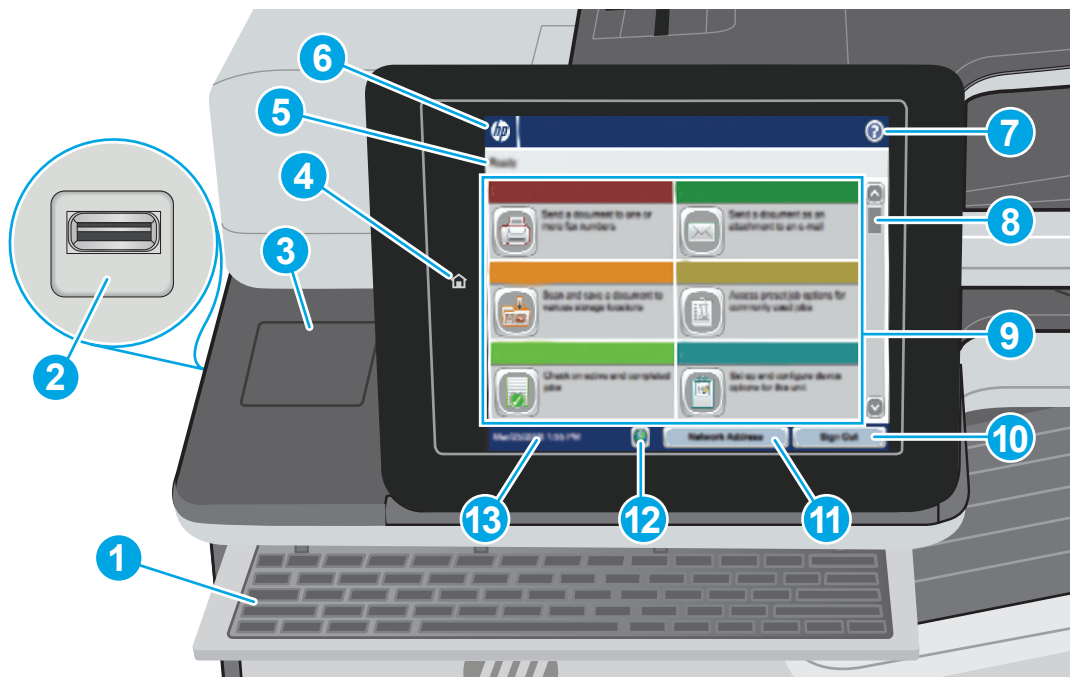
Bedienfeldanzeige

 **HINWEIS:** Klappen Sie das Bedienfeld nach vorn, um die Anzeige besser zu sehen.



Über den Startbildschirm können Sie auf die Druckerfunktionen zugreifen und den aktuellen Druckerstatus einsehen.

Sie können jederzeit zum Startbildschirm zurückkehren, indem Sie die Home-Schaltfläche  berühren. Berühren Sie die Schaltfläche  „Home“ auf der linken Seite des Druckerbedienfelds oder die Schaltfläche „Home“ in der oberen linken Ecke der meisten Bildschirme.


 **HINWEIS:** Die auf dem Startbildschirm angezeigten Funktionen variieren je nach Druckerkonfiguration.



1	Tastatur (nur Z-Modelle)	Dieser Drucker verfügt über eine physische Tastatur. Die Tasten sind entsprechend der Zuordnung der virtuellen Tastatur auf dem Bedienfeld des Druckers ebenfalls einer Sprache zugeordnet. Wenn sich das Tastaturlayout für die virtuelle Tastatur ändert, werden die Tasten auf der physischen Tastatur entsprechend den neuen Einstellungen neu zugeordnet.
2	Direktdruck-USB-Anschluss	Verbinden Sie ein USB-Flash-Laufwerk, um ohne Computer zu drucken und zu scannen oder die Gerätefirmware zu aktualisieren. HINWEIS: Ein Administrator muss diesen Anschluss aktivieren, bevor Sie ihn verwenden können.
3	Hardware-Integrationsfach	Zum Anschließen von Zubehör und Drittanbietergeräten.

4	Schaltfläche  Home	Durch Berühren der Schaltfläche „Home“ können Sie jederzeit zum Startbildschirm des Druckers zurückkehren.
5	Druckerstatus	Die Statuszeile enthält Informationen zum Gesamtstatus des Druckers.
6	HP Logo oder Schaltfläche „Home“	Bis auf den Home-Bildschirm ändert sich das HP Logo in allen Bildschirmen und wird zur Schaltfläche Home. Berühren Sie die Schaltfläche Home, um zum Home-Bildschirm zurückzukehren.
7	Schaltfläche  Hilfe	Mit der Hilfe-Schaltfläche öffnen Sie das integrierte Hilfesystem.
8	Bildlaufleiste	Verwenden Sie die Bildlaufleiste, um die vollständige Liste verfügbarer Funktionen anzuzeigen.
9	Leistungsmerkmale	Je nach Konfiguration des Druckers können die dort angezeigten Funktionen folgende Elemente enthalten: <ul style="list-style-type: none"> • Schnelleinstellungen • Kopieren • E-Mail • Faxen • Speichern auf USB-Gerät • Speichern in Netzwerkordner • Im Gerätespeicher speichern • Vom USB-Gerät abrufen • Aus Gerätespeicher abrufen • Speichern in SharePoint® • Jobstatus • Verbrauchsmaterial • Fächer • Administration • Geräte-Wartung
10	Schaltfläche Anmeldung oder Abmeldung	Berühren Sie die Schaltfläche Anmeldung , um auf gesicherte Funktionen zuzugreifen. Berühren Sie die Schaltfläche Abmeldung , um sich vom Drucker abzumelden. Der Drucker stellt die Standardeinstellungen für alle Optionen wieder her.
11	Schaltfläche Netzwerkadresse	Berühren Sie die Schaltfläche Netzwerkadresse , um nach Informationen zur Netzwerkverbindung zu suchen.
12	Schaltfläche „Sprachauswahl“	Verwenden Sie die Schaltfläche Sprachauswahl, um die Sprache auszuwählen, die auf dem Bedienfeld des Geräts angezeigt werden soll.
13	Aktuelles Datum und Uhrzeit	Zeigt das aktuelle Datum und die aktuelle Zeit an.

Druckerspezifikationen

 **WICHTIG:** Die folgenden Spezifikationen waren zum Zeitpunkt der Veröffentlichung korrekt, können jedoch jederzeit geändert werden. Aktuelle Informationen finden Sie unter www.hp.com/support/pagewidecolor586MFP.

- [Technische Daten](#)
- [Unterstützte Betriebssysteme](#)
- [Lösungen für das mobile Drucken](#)
- [Druckerabmessungen](#)
- [Stromverbrauch, elektrische Spezifikationen und akustische Emissionen](#)
- [Bereich Betriebsumgebung](#)

Technische Daten

Modellbezeichnung		586dn	586f	586z
Produktnummer		G1W39A	G1W40A	G1W41A
Papierzuführung	Fach 1 (Kapazität von 50 Blatt)	✓	✓	✓
	Fach 2 (Kapazität von 500 Blatt)	✓	✓	✓
	Fach 3 (Kapazität von 500 Blatt)	Optional	Optional	Optional
	Druckertisch	Optional	Optional	Optional
	3 x 500-Blatt-Zufuhrfach und Ständer (Gesamtkapazität 1.500 Blatt)	Optional	Optional	Optional
	Automatisches beidseitiges Drucken	✓	✓	✓
Konnektivität	10/100/1000 Ethernet LAN-Verbindung mit IPv4 und IPv6	✓	✓	✓
	Hi-Speed USB 2.0	✓	✓	✓
	Easy-Access-USB-Anschluss zum Drucken ohne Computer und zum Aktualisieren der Firmware	✓	✓	✓
	Hardware-Integrationsfach zum Anschließen von Zubehör und Drittanbietergeräten	✓	✓	✓
	HP Jetdirect 3000w NFC/Wireless-Zubehör zum Drucken von mobilen Geräten	Optional	Optional	Optional
	HP Jetdirect 2900nw-Druckserverzubehör für Wireless-Verbindungen	Optional	Optional	Optional
		2 GB Basisspeicher	✓	✓
Speicher	HINWEIS: Der Basisspeicher kann durch Hinzufügen eines DIMM-Moduls auf 2,8 GB erweitert werden.			
Massenspeicher	320-GB-Hochleistungs-Sicherheitsfestplatte von HP	✓	✓	✓

Modellbezeichnung		586dn	586f	586z
Produktnummer		G1W39A	G1W40A	G1W41A
Sicherheit	HP Trusted Platform-Modul zum Verschlüsseln sämtlicher Daten, die den Drucker passieren	Optional	Optional	Optional
Bedienfeldanzeige und Tastatur	Bedienfeld mit Farb-Touchscreen	✓	✓	✓
	Physische Tastatur	Wird nicht unterstützt	Wird nicht unterstützt	✓
Drucken	Druckt 50 Seiten pro Minute auf Papier im Format A4 und 50 Seiten pro Minute auf Papier im Format Letter im professionellen Druckmodus.	✓	✓	✓
	Druckt 75 Seiten pro Minute im Format A4 und 75 Seiten pro Minute im Format Letter im allgemeinen Büromodus.			
	Direktes Drucken von USB (kein Computer erforderlich)	✓	✓	✓
	Speichern von Jobs im Druckerspeicher, um später oder vertraulich zu drucken	✓	✓	✓
Faxen		Optional	✓	✓
Kopieren und Scannen	Kopiert 45 Seiten pro Minute auf Papier im Format A4 und Letter.	✓	✓	✓
	Vorlageneinzug für 100 Seiten mit Dual-Head-Scannen für beidseitiges Kopieren und Scannen in einem Durchgang	✓	✓	✓
	HP EveryPage Technologies einschließlich Erkennung über Ultraschall, wenn mehrere Seiten zugeführt werden	Wird nicht unterstützt	Wird nicht unterstützt	✓
	Die integrierte optische Zeichenerkennung (Optical Character Recognition, OCR) bietet die Möglichkeit, gedruckte Seiten in Text zu konvertieren, der mit einem Computer bearbeitet oder durchsucht werden kann	Wird nicht unterstützt	Wird nicht unterstützt	✓
	Die SMART-Label-Funktion bietet eine Papierranderkennung für den automatischen Seitenzuschnitt	Wird nicht unterstützt	Wird nicht unterstützt	✓
	Automatische Seitenausrichtung für Seiten mit mindestens 100 Textzeichen	Wird nicht unterstützt	Wird nicht unterstützt	✓
	Die automatische Farbtonanpassung legt Kontrast, Helligkeit und Hintergrundentfernung für jede Seite fest	Wird nicht unterstützt	Wird nicht unterstützt	✓

Modellbezeichnung		586dn	586f	586z
Produktnummer		G1W39A	G1W40A	G1W41A
Digitales Senden	Senden von Dokumenten an E-Mail, USB und freigegebene Ordner in einem Netzwerk	✓	✓	✓
	Senden von Dokumenten an SharePoint®	Wird nicht unterstützt	Wird nicht unterstützt	✓

Unterstützte Betriebssysteme

Die folgenden Informationen beziehen sich auf die Windows Printer-Specific PLC 6- und HP Druckertreiber für OS X sowie die mitgelieferte Softwareinstallations-CD.

Windows: Die HP Softwareinstallations-CD installiert je nach Windows-Betriebssystem Version 3 des HP PCL 6- oder HP PCL 6-Druckertreibers oder Version 4 des HP PCL-6-Druckertreibers. Bei Verwendung des vollständigen Softwareinstallationsprogramms wird zudem optionale Software installiert. Laden Sie Version 3 des HP PCL.6- und HP PCL 6-Druckertreibers und Version 4 des HP PCL 6-Druckertreibers von der Drucker-Support-Website für diesen Drucker herunter: www.hp.com/support/pagewidecolor586MFP.

OS X: Dieser Drucker unterstützt Mac-Computer. Laden Sie HP Easy Start entweder von 123.hp.com oder von der Supportseite für Ihren Drucker herunter, und verwenden Sie das Programm dann zum Installieren des HP Druckertreibers. HP Easy Start ist nicht auf der mitgelieferten Software-CD enthalten.

1. Rufen Sie die Website 123.hp.com auf.
2. Gehen Sie folgendermaßen vor, um die Druckersoftware herunterzuladen.

Linux: Informationen zu Linux und Linux-Druckertreibern finden Sie unter hplipopensource.com/hplip-web/index.html.

UNIX: Informationen zu UNIX® und UNIX®-Druckertreibern finden Sie unter www.hp.com/go/unixmodelscripts.

Tabelle 1-1 Unterstützte Betriebssysteme und Druckertreiber

Betriebssystem	Druckertreiber installiert (von der Software-Installations-CD für Windows oder das Installationsprogramm im Internet für OS X)	Bemerkungen
Windows® XP SP3 (32 Bit)	Der druckerspezifische Druckertreiber „HP PCL.6“ wird für dieses Betriebssystem als Teil der Basissoftwareinstallation installiert. Das Basisinstallationsprogramm installiert nur den Treiber.	Das vollständige Softwareinstallationsprogramm wird von diesem Betriebssystem nicht unterstützt. Microsoft hat den Mainstream-Support für Windows XP im April 2009 eingestellt. HP wird weiterhin den bestmöglichen Support für das eingestellte Betriebssystem Windows XP bereitstellen.
Windows Vista® (32 Bit)	Der druckerspezifische Druckertreiber „HP PCL.6“ wird für dieses Betriebssystem als Teil der Basissoftwareinstallation installiert. Das Basisinstallationsprogramm installiert nur den Treiber.	Das vollständige Softwareinstallationsprogramm wird von diesem Betriebssystem nicht unterstützt.

Tabelle 1-1 Unterstützte Betriebssysteme und Druckertreiber (Fortsetzung)

Betriebssystem	Druckertreiber installiert (von der Software-Installations-CD für Windows oder das Installationsprogramm im Internet für OS X)	Bemerkungen
Windows Server 2003 SP2 (32 Bit)	Der druckerspezifische Druckertreiber „HP PCL.6“ wird für dieses Betriebssystem als Teil der Basissoftwareinstallation installiert. Das Basisinstallationsprogramm installiert nur den Treiber.	Das vollständige Softwareinstallationsprogramm wird von diesem Betriebssystem nicht unterstützt. Microsoft hat den Mainstream-Support für Windows Server 2003 im Juli 2010 eingestellt. HP wird weiterhin den bestmöglichen Support für das eingestellte Betriebssystem Server 2003 bereitstellen.
Windows 7 SP1 (32 und 64 Bit)	Der druckerspezifische Druckertreiber „HP PCL 6“ wird für dieses Betriebssystem als Teil der vollständigen Softwareinstallation installiert.	
Windows 8, 32-Bit und 64-Bit	Der druckerspezifische Druckertreiber „HP PCL-6“ wird für dieses Betriebssystem als Teil der Basissoftwareinstallation installiert. Das Basisinstallationsprogramm installiert nur den Treiber.	Das vollständige Softwareinstallationsprogramm wird von diesem Betriebssystem nicht unterstützt. Der Windows 8 RT-Support erfolgt durch Microsoft IN OS Version 4, 32-Bit-Treiber.
Windows 8,1, 32-Bit und 64-Bit	Der druckerspezifische Druckertreiber „HP PCL-6“ wird für dieses Betriebssystem als Teil der Basissoftwareinstallation installiert. Das Basisinstallationsprogramm installiert nur den Treiber.	Das vollständige Softwareinstallationsprogramm wird von diesem Betriebssystem nicht unterstützt. Der Windows 8.1 RT-Support erfolgt durch Microsoft IN OS Version 4, 32-Bit-Treiber.
Windows 10, 32-Bit und 64-Bit	Der druckerspezifische Druckertreiber „HP PCL-6“ wird für dieses Betriebssystem als Teil der Basissoftwareinstallation installiert. Das Basisinstallationsprogramm installiert nur den Treiber.	Das vollständige Softwareinstallationsprogramm wird von diesem Betriebssystem nicht unterstützt.
Windows Server 2008 SP2 (32 Bit)	Der druckerspezifische Druckertreiber „HP PCL.6“ wird für dieses Betriebssystem als Teil der Basissoftwareinstallation installiert. Das Basisinstallationsprogramm installiert nur den Treiber.	Das vollständige Softwareinstallationsprogramm wird von diesem Betriebssystem nicht unterstützt.
Windows Server 2008 SP2, 64 Bit	Der druckerspezifische Druckertreiber „HP PCL 6“ wird für dieses Betriebssystem als Teil der Basissoftwareinstallation installiert. Das Basisinstallationsprogramm installiert nur den Treiber.	Das vollständige Softwareinstallationsprogramm wird von diesem Betriebssystem nicht unterstützt.
Windows Server 2008 R2 SP1 (64 Bit)	Der druckerspezifische Druckertreiber „HP PCL 6“ wird für dieses Betriebssystem als Teil der Basissoftwareinstallation installiert. Das Basisinstallationsprogramm installiert nur den Treiber.	Das vollständige Softwareinstallationsprogramm wird von diesem Betriebssystem nicht unterstützt.

Tabelle 1-1 Unterstützte Betriebssysteme und Druckertreiber (Fortsetzung)

Betriebssystem	Druckertreiber installiert (von der Software-Installations-CD für Windows oder das Installationsprogramm im Internet für OS X)	Bemerkungen
Windows Server 2012, 64-Bit	Das Software-Installationsprogramm unterstützt Windows Server 2012 nicht, aber der druckerspezifische Treiber unterstützt es.	Laden Sie den Treiber von der HP Website herunter, und installieren Sie ihn mit Hilfe des Windows-Tools zum Hinzufügen von Druckern.
Windows Server 2012 R2, 64-Bit	Das Software-Installationsprogramm unterstützt Windows Server 2012 nicht, aber der druckerspezifische Treiber unterstützt es.	Laden Sie den Treiber von der HP Website herunter, und installieren Sie ihn mit Hilfe des Windows-Tools zum Hinzufügen von Druckern.
OS X 10.9 Mavericks, OS X 10.10 Yosemite, OS X 10.11 El Capitan	Der HP Druckertreiber kann von der HP Website heruntergeladen werden. Die HP Installationssoftware für OS X ist nicht auf der mitgelieferten CD enthalten.	Laden Sie das Installationsprogramm für OS X über HP Easy Start herunter. <ol style="list-style-type: none"> Rufen Sie die Website 123.hp.com auf. Gehen Sie folgendermaßen vor, um die Druckersoftware herunterzuladen.

 **HINWEIS:** Rufen Sie die Liste der unterstützten Betriebssysteme ab. Gehen Sie für die HP Kompletthilfe für den Drucker zu www.hp.com/support/pagewidecolor586MFP.


 **HINWEIS:** Zusätzliche Details zu Client- und Serverbetriebssystemen sowie Unterstützung für die HP UPD-Treiber für diesen Drucker finden Sie unter www.hp.com/go/upd. Klicken Sie unter **Weitere Informationen** auf die Links.


Tabelle 1-2 Mindestsystemanforderungen

Windows	OS X
<ul style="list-style-type: none"> CD-ROM-Laufwerk, DVD-Laufwerk oder Internetverbindung Dedizierter USB 1.1- oder 2.0-Anschluss oder eine Netzwerkverbindung 400 MB freier Festplattenspeicher 1 GB RAM (32 Bit) oder 2 GB RAM (64 Bit) 	<ul style="list-style-type: none"> Internetverbindung 1 GB freier Festplattenspeicher

Lösungen für das mobile Drucken

Der Drucker unterstützt die folgende Software für mobiles Drucken:

- HP ePrint-Software

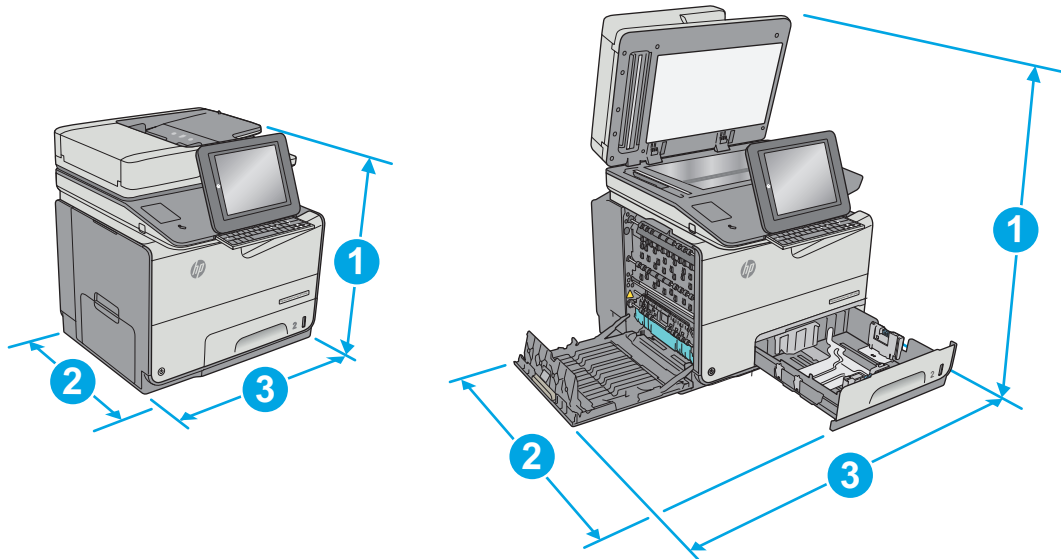
 **HINWEIS:** Die HP ePrint-Software unterstützt die folgenden Betriebssysteme: Windows 7 SP 1 oder höher (32 Bit und 64 Bit); Windows 8 (32 Bit und 64 Bit); Windows 8.1 (32 Bit und 64 Bit); Windows 10 (32 Bit und 64 Bit) und OS X-Versionen 10.9 Mavericks, 10.10 Yosemite und 10.11 El Capitan.

- HP ePrint über E-Mail (erfordert HP Web-Services zur Aktivierung und eine Registrierung des Druckers bei HP Connected)

- HP ePrint-App (verfügbar für Android, iOS und BlackBerry)
- ePrint Enterprise-App (unterstützt von allen Druckern mit ePrint Enterprise Server Software)
- Google Cloud Print
- AirPrint
- Android-Druck

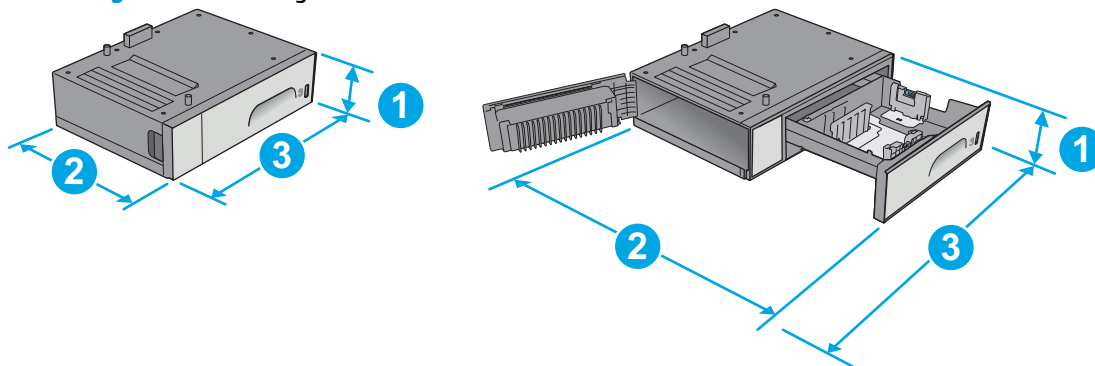
Druckerabmessungen

Abbildung 1-1 Abmessungen des Druckers



	Drucker vollständig geschlossen	Drucker vollständig geöffnet
1. Höhe	529 mm	786 mm
2. Tiefe	564 mm	752 mm
3. Breite	530 mm	934 mm
Gewicht	32,3 kg	

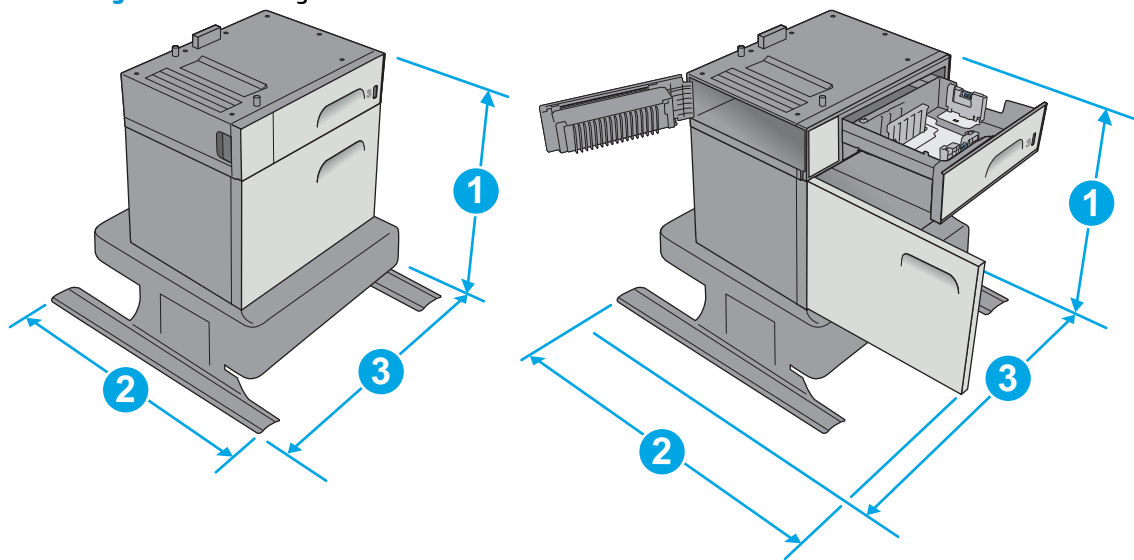
Abbildung 1-2 Abmessungen Fach 3



1. Höhe	138 mm
---------	--------

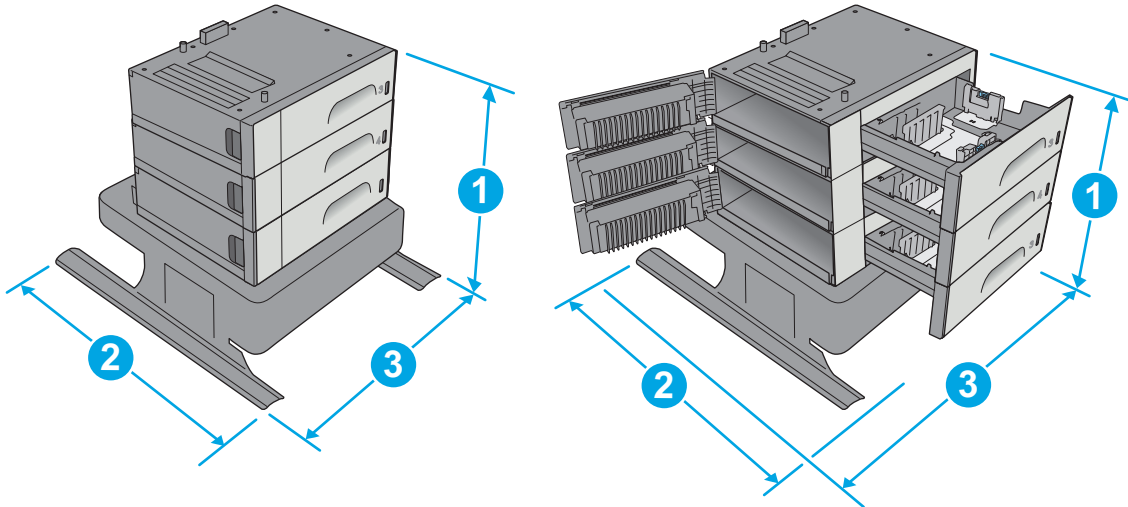
2. Tiefe	Geschlossenes Fach: 396 mm Geöffnetes Fach: 678 mm
3. Breite	Untere linke Klappe, geschlossen: 514 mm Untere linke Klappe, geöffnet: 963 mm
Gewicht	5,4 kg

Abbildung 1-3 Abmessungen des Druckertischs



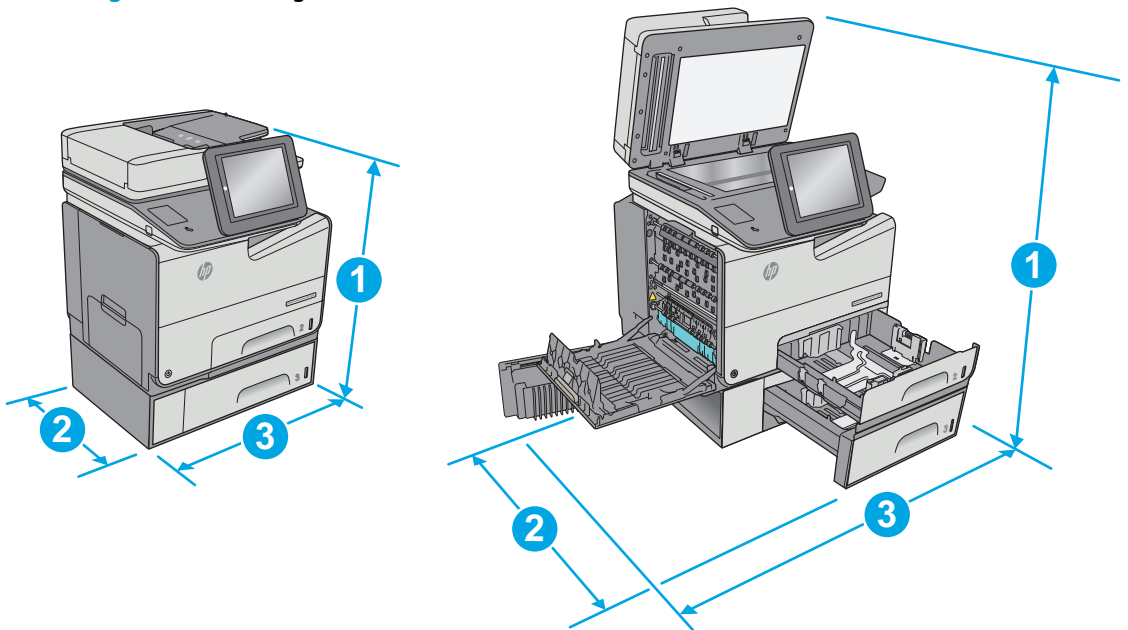
1. Höhe	640 mm
2. Tiefe	Geschlossenes Fach: 669 mm Geöffnetes Fach: 810 mm
3. Breite	Untere linke Klappe, geschlossen: 669 mm Untere linke Klappe, geöffnet: 1040 mm
Gewicht	31,2 kg

Abbildung 1-4 Abmessungen des 3 x 500-Blatt-Zufuhrfachs und Ständers



1. Höhe	642 mm
2. Tiefe	Geschlossenes Fach: 669 mm Geöffnetes Fach: 795 mm
3. Breite	Untere linke Klappe, geschlossen: 669 mm Untere linke Klappe, geöffnet: 1040 mm
Gewicht	35,8 kg

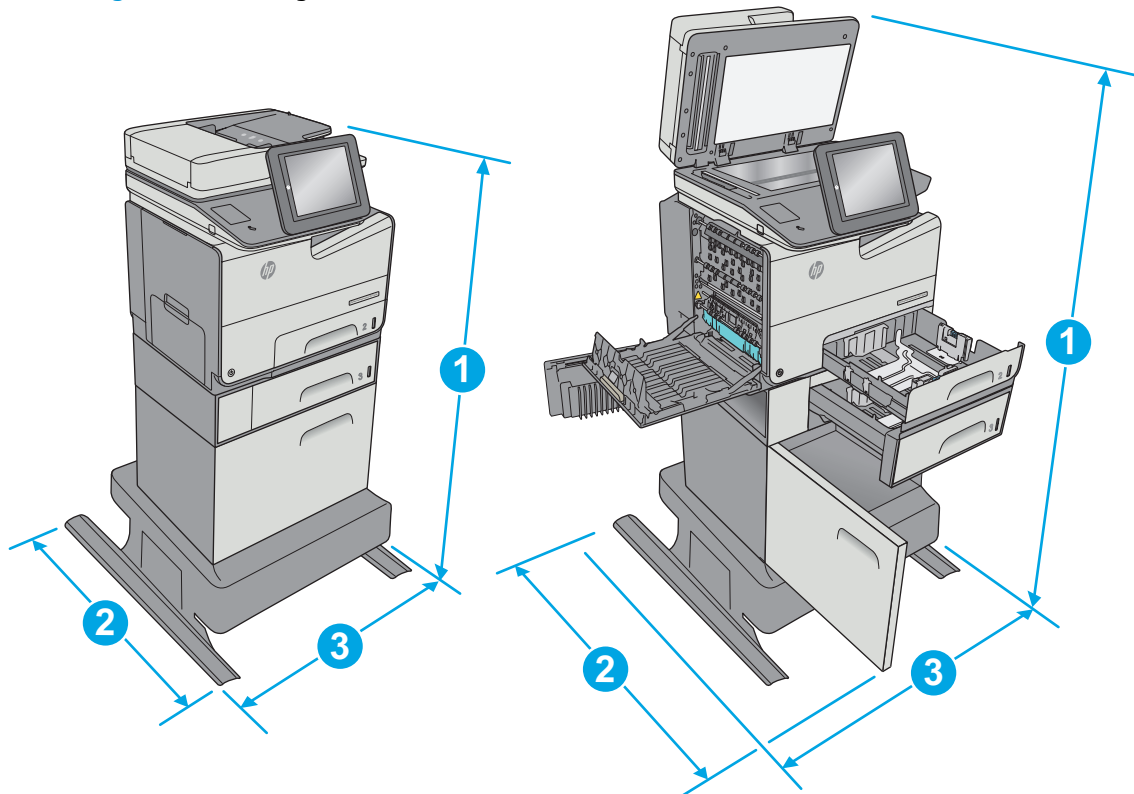
Abbildung 1-5 Abmessungen des Druckers mit Fach 3



	Drucker und Zubehör vollständig geschlossen	Drucker und Zubehör vollständig geöffnet
1. Höhe	667 mm	924 mm
2. Tiefe	564 mm	752 mm

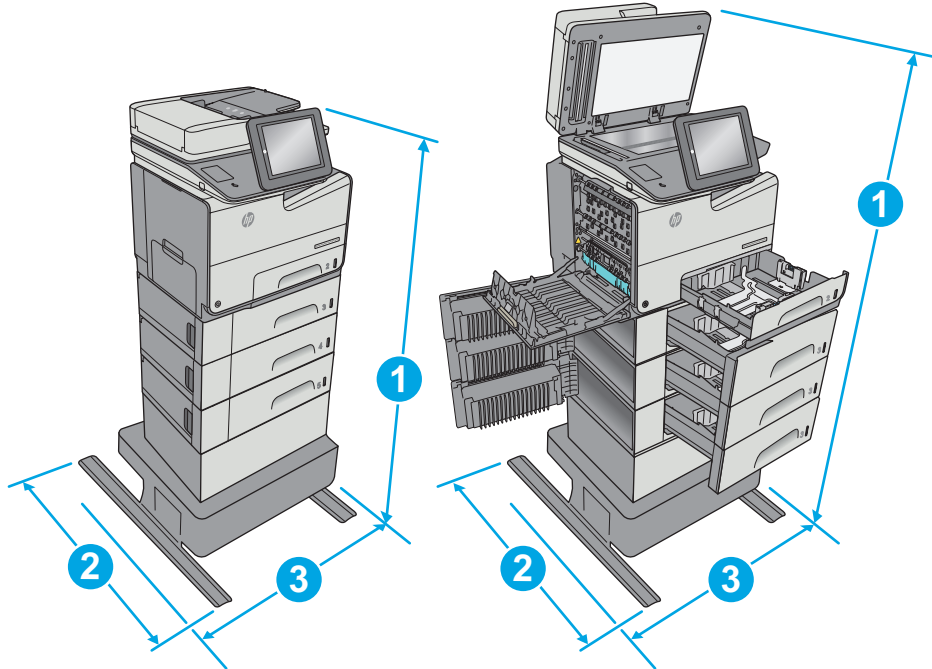
	Drucker und Zubehör vollständig geschlossen	Drucker und Zubehör vollständig geöffnet
3. Breite	530 mm	963 mm
Gewicht	37,7 kg	

Abbildung 1-6 Abmessungen des Druckers mit Druckertisch



	Drucker und Zubehör vollständig geschlossen	Drucker und Zubehör vollständig geöffnet
1. Höhe	1307 mm	1564 mm
2. Tiefe	669 mm	810 mm
3. Breite	669 mm	1040 mm
Gewicht	63,5 kg	

Abbildung 1-7 Abmessungen des Druckers mit 3 x 500-Blatt-Zufuhrfach und Ständer



	Drucker und Zubehör vollständig geschlossen	Drucker und Zubehör vollständig geöffnet
1. Höhe	1171 mm	1428 mm
2. Tiefe	669 mm	795 mm
3. Breite	669 mm	1040 mm
Gewicht	68,1 kg	

¹ Änderungen vorbehalten. Weitere Informationen finden Sie unter www.hp.com/support/pagewidecolor586MFP.

² Klappen Sie stets nur eine Papierstütze aus.

Stromverbrauch, elektrische Spezifikationen und akustische Emissionen

Aktuelle Informationen finden Sie unter www.hp.com/support/pagewidecolor586MFP.

⚠ ACHTUNG: Die Stromversorgung ist von dem Land/der Region abhängig, in dem der Drucker verkauft wird. Ändern Sie die Einstellung für die Betriebsspannung nicht. Dadurch könnte der Drucker beschädigt werden und die Garantie des Druckers verfallen.

Bereich Betriebsumgebung

Tabelle 1-3 Betriebsumgebungsbedingungen

Umgebung	Empfohlen	Zulässig
Temperatur	17 °	15 bis 30 °C
Relative Luftfeuchtigkeit	30 % bis 70 % relative Luftfeuchtigkeit (RL)	10 bis 80 % (RLF)

Konfiguration der Produkthardware und Softwareinstallation

Grundlegende Konfigurationsanleitungen werden in dem im Lieferumfang enthaltenen Hardware-Installationshandbuch erläutert. Weitere Anleitungen finden Sie auf der Kundendienst-Webseite von HP.

Gehen Sie für die HP Kompletthilfe für den Drucker zu www.hp.com/support/pagewidecolor586MFP. Suchen Sie den folgenden Support:

- Installieren und Konfigurieren
- Lernen und Verwenden
- Lösen von Problemen
- Herunterladen von Software- und Firmware-Aktualisierungen
- Beitritt zu Support-Foren
- Suchen nach Garantie- und Zulassungsinformationen

2 Papierfächer

- [Einlegen von Papier in Fach 1 \(Mehrzweckfach\)](#)
- [Einlegen von Papier in Fach 2](#)
- [Einlegen von Papier in Fach 3](#)
- [Einlegen von Papier in das 3 x 500-Blatt-Zufuhrfach](#)
- [Einlegen und Drucken von Umschlägen](#)
- [Einlegen und Drucken von Etiketten](#)

Siehe auch:

Die folgenden Informationen sind zum Zeitpunkt der Veröffentlichung richtig. Aktuelle Informationen finden Sie unter www.hp.com/support/pagewidecolor586MFP.


Die HP Kompletthilfe für den Drucker beinhaltet die folgenden Informationen:


- Installieren und Konfigurieren
- Lernen und Verwenden
- Lösen von Problemen
- Herunterladen von Software- und Firmware-Aktualisierungen
- Beitritt zu Support-Foren
- Suchen nach Garantie- und Zulassungsinformationen

Einlegen von Papier in Fach 1 (Mehrzweckfach)

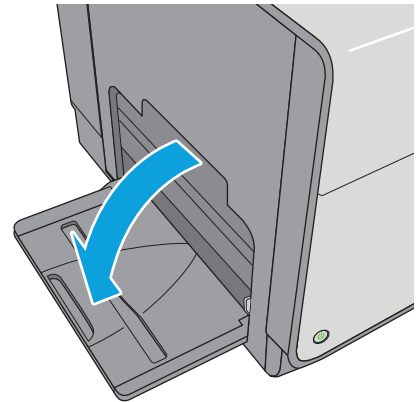
Einführung

Die folgenden Informationen beschreiben das Einlegen von Papier in Fach 1. Dieses Fach hat ein Fassungsvermögen von bis zu 50 Blatt Papier mit 75 g/m² (20 lb) oder 5 Umschlägen.

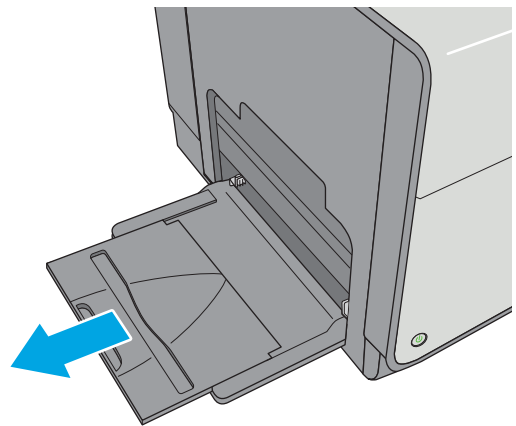
 **HINWEIS:** Wählen Sie vor dem Drucken die richtige Papiersorte im Druckertreiber aus.

 **ACHTUNG:** Um Staus zu vermeiden, darf während eines laufenden Druckvorgangs niemals Papier aus Fach 1 hinzugefügt oder entfernt werden.

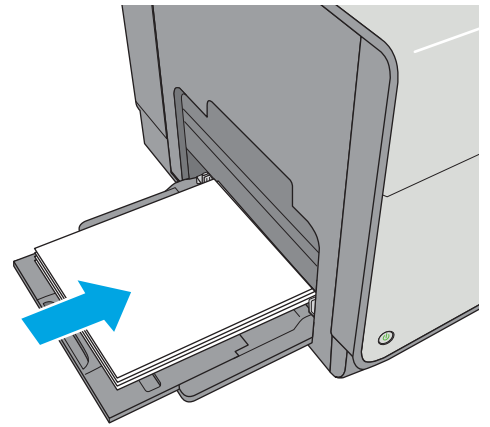
1. Öffnen Sie Fach 1.



2. Ziehen Sie die Fachverlängerung heraus, um das Papier zu unterstützen.

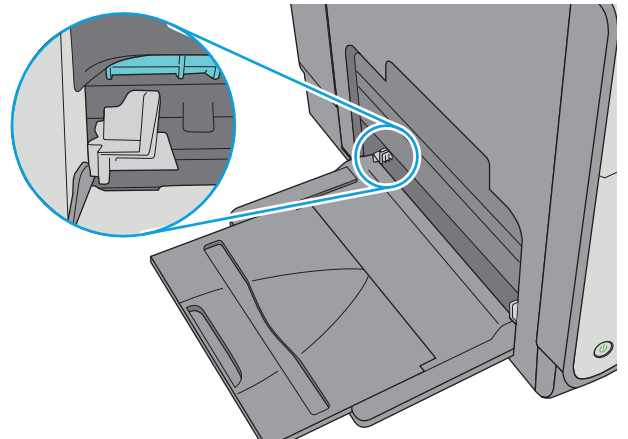


3. Spreizen Sie die Papierführungen auf das richtige Format, und legen Sie dann das Papier in das Fach ein. Informationen zum Ausrichten des Papiers finden Sie unter [Fach 1 Papierausrichtung auf Seite 19](#).

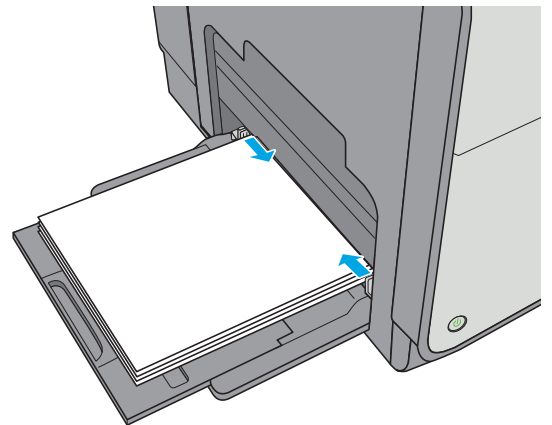


4. Achten Sie darauf, dass sich das Papier unterhalb der Fülllinie an den Papierführungen befindet.

HINWEIS: Die maximale Stapelhöhe beträgt 5 mm (0,2 Zoll) oder circa 50 Blätter Papier mit einem Gewicht von 75 g.



5. Schieben Sie die seitlichen Führungen nach innen, bis sie am Papier anliegen, ohne es zu biegen.

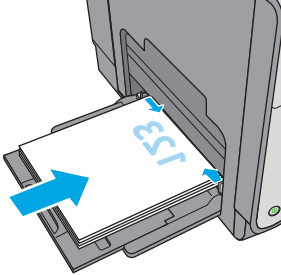
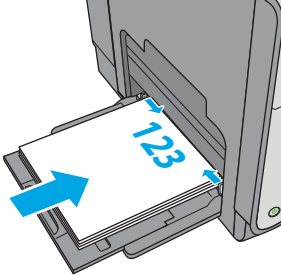
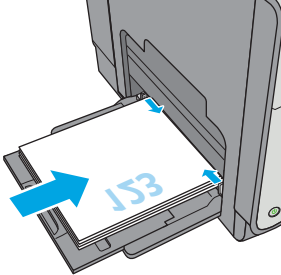


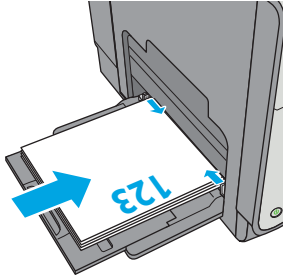
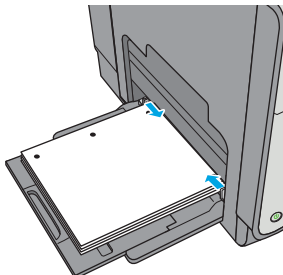
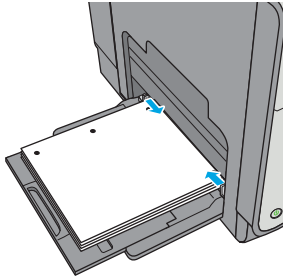
Fach 1 Papierausrichtung

Wenn Sie Papier verwenden, für das eine spezielle Ausrichtung erforderlich ist, legen Sie es entsprechend den Informationen in der folgenden Tabelle ein.



HINWEIS: Die Einstellungen unter Alternativer Briefkopfmodus wirken sich auf die Art und Weise aus, in der Briefkopfpapier oder vorgedrucktes Papier eingelegt wird. Diese Einstellung ist standardmäßig deaktiviert. Wenn Sie diesen Modus verwenden, legen Sie das Papier genauso wie bei automatischem Duplexdruck in das Gerät ein. Weitere Informationen finden Sie unter [Verwenden des alternativen Briefkopfmodus auf Seite 21](#)

Papiersorte	Bildausrichtung	Duplexmodus	Papierformat	So legen Sie Papier ein
Briefkopfpapier oder Vordrucke	Hochformat	Einseitiger Druck	Letter, Legal, Executive, Statement, Oficio (8.5 x 13), 3 x 5, 4 x 6, 5 x 7, 5 x 8, A4, A5, A6, RA4, B5 (JIS), B6 (JIS), L (90 x 130 mm), 10 x 15 cm, Oficio (216 x 340), 16K 195 x 270 mm, 16K 184 x 260 mm, 16K 197 x 273 mm, japanische Postkarte (Postkarte (JIS)), japanische Doppelpostkarte, gedreht (Doppelpostkarte (JIS))	Druckseite unten Obere Kante zeigt zum Drucker
				
		Automatischer, beidseitiger Druck oder Drucken mit aktiviertem alternativem Briefkopfmodus	Letter, Legal, Executive, Oficio (8,5 x 13), A4, RA4, B5 (JIS), Oficio (216 x 340)	Druckseite oben Untere Kante zeigt zum Drucker
				
	Querformat	Einseitiger Druck	Letter, Legal, Executive, Statement, Oficio (8.5 x 13), 3 x 5, 4 x 6, 5 x 7, 5 x 8, A4, A5, A6, RA4, B5 (JIS), B6 (JIS), L (90 x 130 mm), 10 x 15 cm, Oficio (216 x 340), 16K 195 x 270 mm, 16K 184 x 260 mm, 16K 197 x 273 mm, japanische Postkarte (Postkarte (JIS)), japanische Doppelpostkarte, gedreht (Doppelpostkarte (JIS))	Druckseite unten Oberkante in Richtung der Rückseite des Druckers
				


Papiersorte	Bildausrichtung	Duplexmodus	Papierformat	So legen Sie Papier ein
		Automatischer, beidseitiger Druck oder Drucken mit aktiviertem alternativem Briefkopfmodus	Letter, Legal, Executive, Oficio (8,5 x 13), A4, RA4, B5 (JIS), Oficio (216 x 340)	Druckseite oben Oberkante in Richtung der Rückseite des Druckers
				
Gelocht	Hoch- und Querformat	Einseitiger Druck	Letter, Legal, Executive, Statement, Oficio (8.5 x 13), 3 x 5, 4 x 6, 5 x 7, 5 x 8, A4, A5, A6, RA4, B5 (JIS), B6 (JIS), L (90 x 130 mm), 10 x 15 cm, Oficio (216 x 340), 16K 195 x 270 mm, 16K 184 x 260 mm, 16K 197 x 273 mm, japanische Postkarte (Postkarte (JIS)), japanische Doppelpostkarte, gedreht (Doppelpostkarte (JIS))	Lochung in Richtung Rückseite des Druckers
				
		Automatischer, beidseitiger Druck oder Drucken mit aktiviertem alternativem Briefkopfmodus	Letter, Legal, Executive, Oficio (8,5 x 13), A4, RA4, B5 (JIS), Oficio (216 x 340)	Lochung in Richtung Rückseite des Druckers
				

Verwenden des alternativen Briefkopfmodus

Mit der Funktion **Alternativer Briefkopfmodus** können Sie Briefkopf- oder vorgedrucktes Papier für alle Druckaufträge auf dieselbe Weise in das Fach einlegen, unabhängig davon, ob Sie das Papier einseitig oder beidseitig bedrucken möchten. Wenn Sie diesen Modus verwenden, legen Sie das Papier genauso wie bei automatischem Duplexdruck in das Gerät ein.

Sie aktivieren diese Funktion über die Bedienfeldmenüs des Druckers.

Aktivieren des alternativen Briefkopfmodus über die Bedienfeldmenüs des Druckers

1. Berühren Sie auf dem Bedienfeld des Geräts die Home-Schaltfläche .
2. Öffnen Sie die folgenden Menüs:
 - [Administration](#)
 - [Fächer verwalten](#)
 - [Alternativer Briefkopfmodus](#)
3. Wählen Sie [Aktiviert](#) aus, und berühren Sie anschließend die Schaltfläche [Speichern](#).

Einlegen von Papier in Fach 2

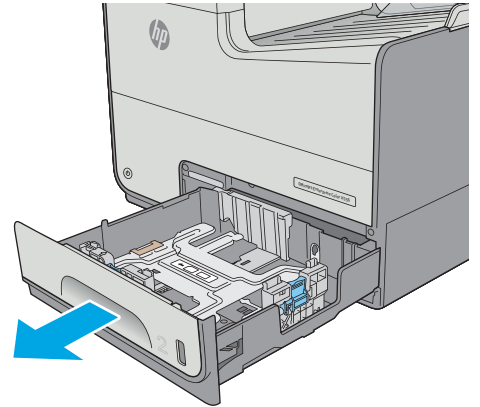
Einführung

Die folgenden Informationen beschreiben das Einlegen von Papier in Fach 2. Dieses Fach hat ein Fassungsvermögen von bis zu 500 Blatt Papier mit 75 g/m² (20 lb).

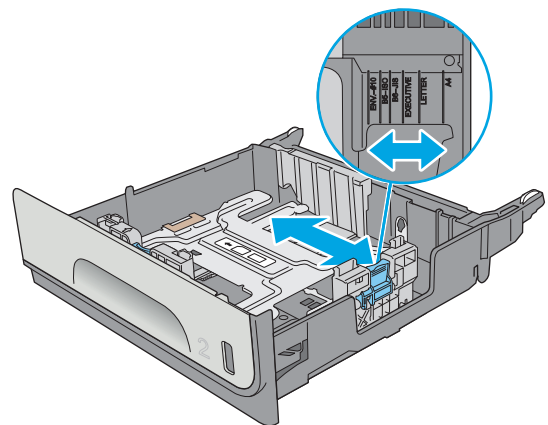
⚠ ACHTUNG: Ziehen Sie jeweils nur ein Papierfach heraus.

1. Öffnen Sie das Fach.

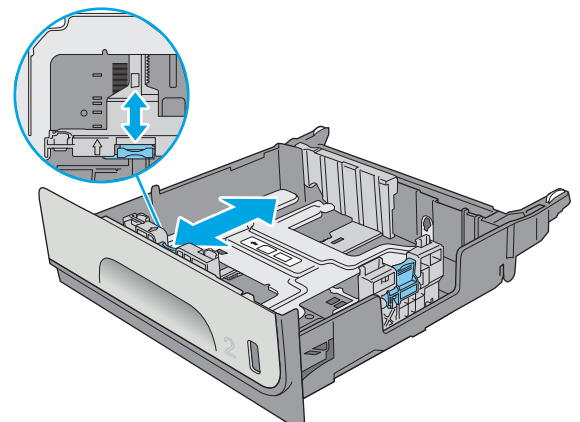
HINWEIS: Öffnen Sie dieses Fach nicht, wenn es verwendet wird.



2. Passen Sie vor dem Einlegen des Papiers für jedes Fach die Papierbreitenführungen an, indem Sie die Anpassungsverriegelungen zusammendrücken und dann die Führungen entsprechend des verwendeten Papierformats verschieben. Die Kante an der Führung des Fachs sollte genau an der Markierung auf dem Fach ausgerichtet sein.



3. Passen Sie die Führung für die Papierlänge an, indem Sie die Anpassungsverriegelung zusammendrücken und dann die Führung entsprechend des verwendeten Papierformats verschieben.

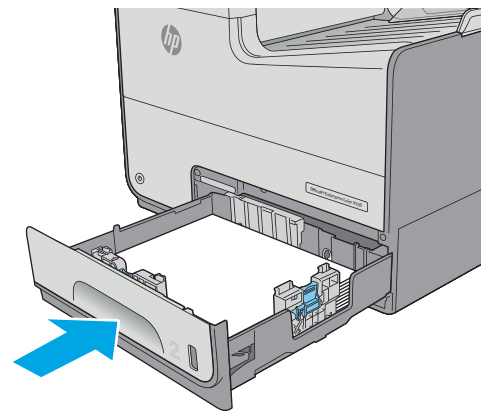
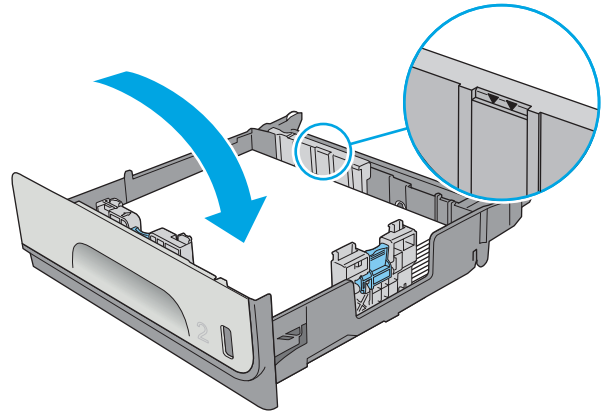


4. Legen Sie Papier in das Fach ein. Überprüfen Sie das Papier, um sicherzustellen, dass die Führungen das Papier leicht berühren, ohne es zu biegen. Informationen zum Ausrichten des Papiers finden Sie unter [Fach 2 Papierausrichtung auf Seite 24](#).

HINWEIS: Richten Sie die Papierführungen so aus, dass sie nicht zu eng am Papierstapel anliegen. Richten Sie sie an den Einzügen oder Markierungen im Fach aus.

HINWEIS: Stellen Sie die Papierführungen auf das korrekte Format ein, und legen Sie nicht zu viel Papier in das Fach ein, um Papierstaus zu vermeiden. Vergewissern Sie sich, dass sich die Oberkante des Stapels unterhalb der Markierungen befindet.

5. Schließen des Fachs

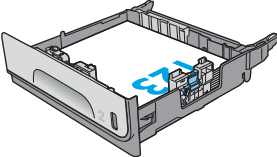
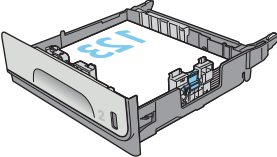
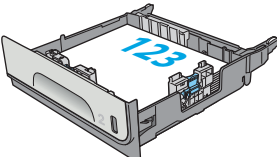


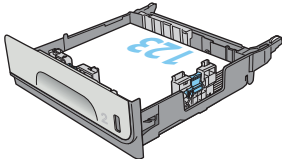
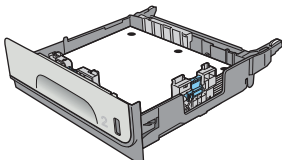
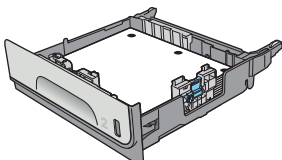
Fach 2 Papierausrichtung

Wenn Sie Papier verwenden, für das eine spezielle Ausrichtung erforderlich ist, legen Sie es entsprechend den Informationen in der folgenden Tabelle ein.



HINWEIS: Die Einstellungen unter Alternativer Briefkopfmodus wirken sich auf die Art und Weise aus, in der Briefkopfpapier oder vorgedrucktes Papier eingelegt wird. Diese Einstellung ist standardmäßig deaktiviert. Wenn Sie diesen Modus verwenden, legen Sie das Papier genauso wie bei automatischem Duplexdruck in das Gerät ein. Weitere Informationen finden Sie unter [Verwenden des alternativen Briefkopfmodus auf Seite 26](#)

Papiersorte	Bildausrichtung	Duplexmodus	Papierformat	Vorgehensweise zum Einlegen
Briefkopfpapier oder vorgedruckte Formulare	Hochformat	Einseitiger Druck	Letter, Executive, Statement, A4, A5, B5 (JIS), 16K 195 x 270 mm, 16K 184 x 260 mm, 16K 197 x 273 mm	Druckseite oben Oberkante nach rechts
				
		Automatischer, beidseitiger Druck oder Drucken mit aktiviertem alternativem Briefkopfmodus	Letter, Executive, Oficio (8,5 x 13), A4, B5 (JIS)	Druckseite unten Oberkante nach links
				
	Querformat	Einseitiger Druck	Letter, Executive, Statement, A4, A5, B5 (JIS), 16K 195 x 270 mm, 16K 184 x 260 mm, 16K 197 x 273 mm	Druckseite oben Oberkante in Richtung der Rückseite des Druckers
				


Papiersorte	Bildausrichtung	Duplexmodus	Papierformat	Vorgehensweise zum Einlegen
		Automatischer, beidseitiger Druck oder Drucken mit aktiviertem alternativem Briefkopfmodus	Letter, Executive, Oficio (8,5 x 13), A4, B5 (JIS)	Druckseite unten Oberkante in Richtung der Rückseite des Druckers
				
Gelocht	Hoch- und Querformat	Einseitiger Druck	Letter, Executive, Statement, A4, A5, B5 (JIS), 16K 195 x 270 mm, 16K 184 x 260 mm, 16K 197 x 273 mm	Lochung in Richtung Rückseite des Druckers
				
		Automatischer, beidseitiger Druck oder Drucken mit aktiviertem alternativem Briefkopfmodus	Letter, Executive, Oficio (8,5 x 13), A4, B5 (JIS)	Lochung in Richtung Rückseite des Druckers
				

Verwenden des alternativen Briefkopfmodus

Mit der Funktion **Alternativer Briefkopfmodus** können Sie Briefkopf- oder vorgedrucktes Papier für alle Druckaufträge auf dieselbe Weise in das Fach einlegen, unabhängig davon, ob Sie das Papier einseitig oder beidseitig bedrucken möchten. Wenn Sie diesen Modus verwenden, legen Sie das Papier genauso wie bei automatischem Duplexdruck in das Gerät ein.

Sie aktivieren diese Funktion über die Bedienfeldmenüs des Druckers.

Aktivieren des alternativen Briefkopfmodus über die Bedienfeldmenüs des Druckers

1. Berühren Sie auf dem Bedienfeld des Geräts die Home-Schaltfläche .
2. Öffnen Sie die folgenden Menüs:
 - Administration
 - Fächer verwalten
 - Alternativer Briefkopfmodus
3. Wählen Sie **Aktiviert** aus, und berühren Sie anschließend die Schaltfläche **Speichern**.

Einlegen von Papier in Fach 3

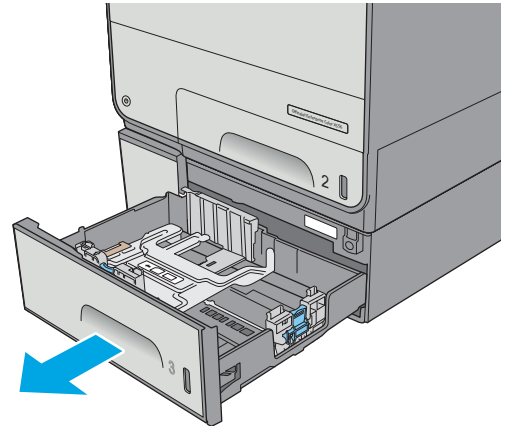
Einführung

Die folgenden Informationen beschreiben das Einlegen von Papier in Fach 3. Diese Fächer haben ein Fassungsvermögen von bis zu 500 Blatt Papier mit 75 g/m (20 lb).

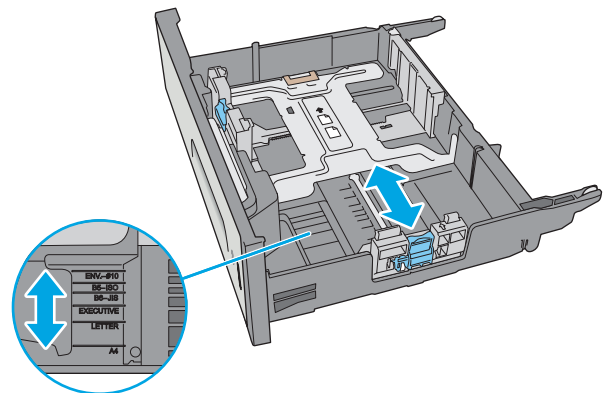
⚠ ACHTUNG: Ziehen Sie jeweils nur ein Papierfach heraus.

1. Öffnen Sie das Fach.

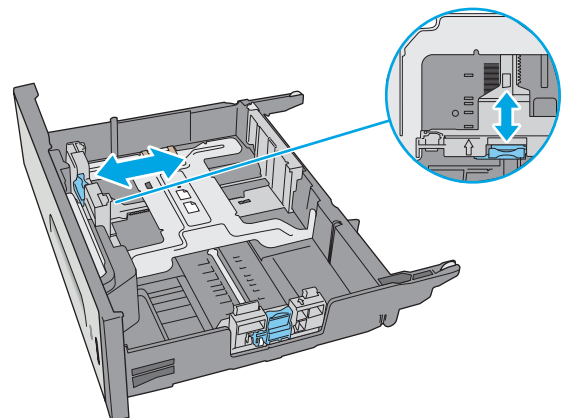
HINWEIS: Öffnen Sie dieses Fach nicht, wenn es verwendet wird.



2. Passen Sie vor dem Einlegen des Papiers für jedes Fach die Papierbreitenführungen an, indem Sie die Anpassungsverriegelungen zusammendrücken und dann die Führungen entsprechend des verwendeten Papierformats verschieben. Die Kante an der Führung des Fachs sollte genau an der Markierung auf dem Fach ausgerichtet sein.

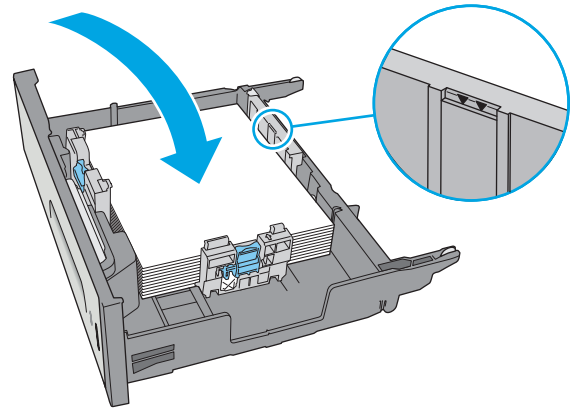


3. Passen Sie die Führung für die Papierlänge an, indem Sie die Anpassungsverriegelung zusammendrücken und dann die Führung entsprechend des verwendeten Papierformats verschieben.

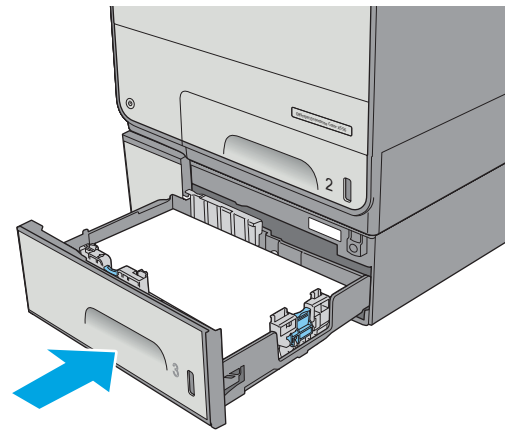


4. Legen Sie Papier in das Fach ein. Überprüfen Sie das Papier, um sicherzustellen, dass die Führungen das Papier leicht berühren, ohne es zu biegen. Informationen zum Ausrichten des Papiers finden Sie unter [Fach 3 Papierausrichtung auf Seite 29](#).

HINWEIS: Stellen Sie die Papierführungen auf das korrekte Format ein, und legen Sie nicht zu viel Papier in das Fach ein, um Papierstaus zu vermeiden. Vergewissern Sie sich, dass sich die Oberkante des Stapels unterhalb der Markierungen befindet.




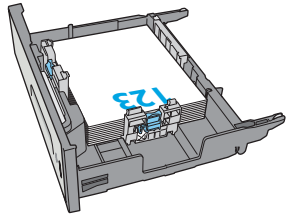
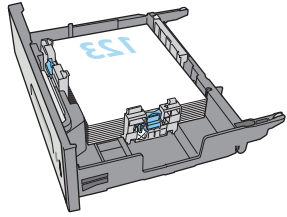
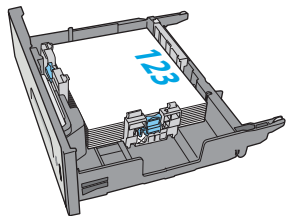
5. Schließen des Fachs

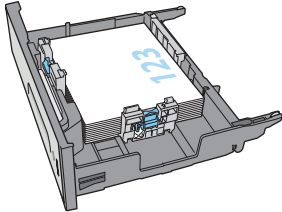
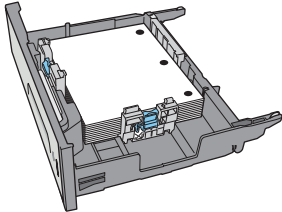
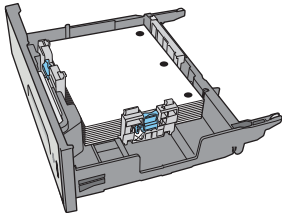


Fach 3 Papierausrichtung

Wenn Sie Papier verwenden, für das eine spezielle Ausrichtung erforderlich ist, legen Sie es entsprechend den Informationen in der folgenden Tabelle ein.

 **HINWEIS:** Die Einstellungen unter Alternativer Briefkopfmodus wirken sich auf die Art und Weise aus, in der Briefkopfpapier oder vorgedrucktes Papier eingelegt wird. Diese Einstellung ist standardmäßig deaktiviert. Wenn Sie diesen Modus verwenden, legen Sie das Papier genauso wie bei automatischem Duplexdruck in das Gerät ein. Weitere Informationen finden Sie unter [Verwenden des alternativen Briefkopfmodus auf Seite 31](#)

Papiersorte	Bildausrichtung	Duplexmodus	Papierformat	So legen Sie Papier ein
Briefkopfpapier oder vorgedruckte Formulare	Hochformat	Einseitiger Druck	Letter, Legal, Executive, Statement, Oficio (8.5 x 13), A4, A5, RA4, B5 (JIS), Oficio (216 x 340), 16K 195 x 270 mm, 16K 184 x 260 mm, 16K 197 x 273 mm	Druckseite oben Oberkante nach rechts
				
		Automatischer, beidseitiger Druck oder Drucken mit aktiviertem alternativem Briefkopfmodus	Letter, Legal, Executive, Oficio (8,5 x 13), A4, RA4, B5 (JIS), Oficio (216 x 340)	Druckseite unten Oberkante nach links
				
	Querformat	Einseitiger Druck	Letter, Legal, Executive, Statement, Oficio (8.5 x 13), A4, A5, RA4, B5 (JIS), Oficio (216 x 340), 16K 195 x 270 mm, 16K 184 x 260 mm, 16K 197 x 273 mm	Druckseite oben Oberkante in Richtung der Rückseite des Druckers
				


Papiersorte	Bildausrichtung	Duplexmodus	Papierformat	So legen Sie Papier ein
		Automatischer, beidseitiger Druck oder Drucken mit aktiviertem alternativem Briefkopfmodus	Letter, Legal, Executive, Oficio (8,5 x 13), A4, RA4, B5 (JIS), Oficio (216 x 340)	Druckseite unten Oberkante in Richtung der Rückseite des Druckers
				
Gelocht	Hoch- und Querformat	Einseitiger Druck	Letter, Legal, Executive, Statement, Oficio (8.5 x 13), A4, A5, RA4, B5 (JIS), Oficio (216 x 340), 16K 195 x 270 mm, 16K 184 x 260 mm, 16K 197 x 273 mm	Lochung in Richtung Rückseite des Druckers
				
		Automatischer, beidseitiger Druck oder Drucken mit aktiviertem alternativem Briefkopfmodus	Letter, Legal, Executive, Oficio (8,5 x 13), A4, RA4, B5 (JIS), Oficio (216 x 340)	Lochung in Richtung Rückseite des Druckers
				

Verwenden des alternativen Briefkopfmodus

Mit der Funktion **Alternativer Briefkopfmodus** können Sie Briefkopf- oder vorgedrucktes Papier für alle Druckaufträge auf dieselbe Weise in das Fach einlegen, unabhängig davon, ob Sie das Papier einseitig oder beidseitig bedrucken möchten. Wenn Sie diesen Modus verwenden, legen Sie das Papier genauso wie bei automatischem Duplexdruck in das Gerät ein.

Sie aktivieren diese Funktion über die Bedienfeldmenüs des Druckers.

Aktivieren des alternativen Briefkopfmodus über die Bedienfeldmenüs des Druckers

1. Berühren Sie auf dem Bedienfeld des Geräts die Home-Schaltfläche .
2. Öffnen Sie die folgenden Menüs:
 - [Administration](#)
 - [Fächer verwalten](#)
 - [Alternativer Briefkopfmodus](#)
3. Wählen Sie [Aktiviert](#) aus, und berühren Sie anschließend die Schaltfläche [Speichern](#).

Einlegen von Papier in das 3 x 500-Blatt-Zufuhrfach

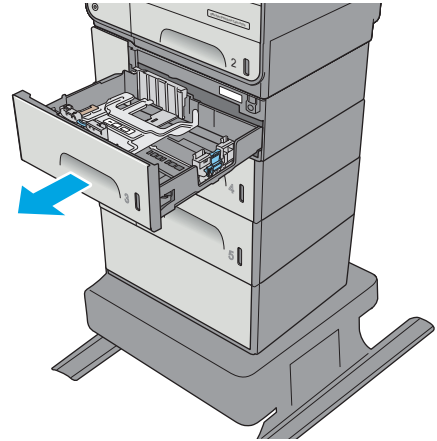
Einführung

Die folgenden Informationen beschreiben den Vorgang zum Einlegen von Papier in das 3 x 500-Blatt-Zufuhrfach. Jedes Fach hat ein Fassungsvermögen von bis zu 500 Blatt Papier mit 75 g/m² (20 lb).

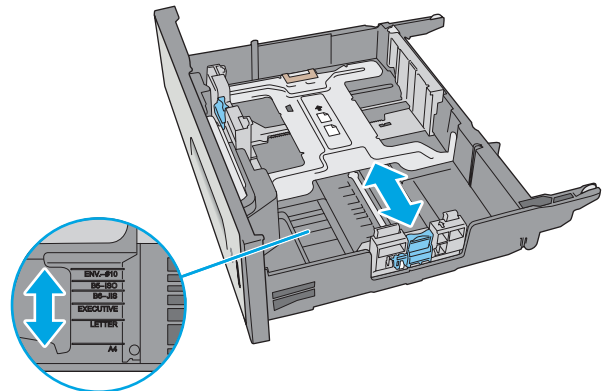
⚠ ACHTUNG: Ziehen Sie jeweils nur ein Papierfach heraus.

1. Öffnen Sie das Fach.

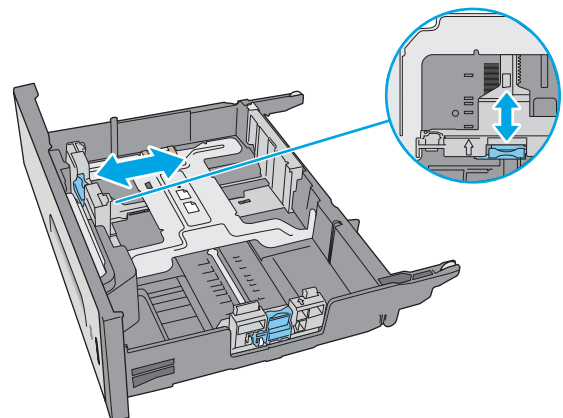
HINWEIS: Öffnen Sie dieses Fach nicht, wenn es verwendet wird.



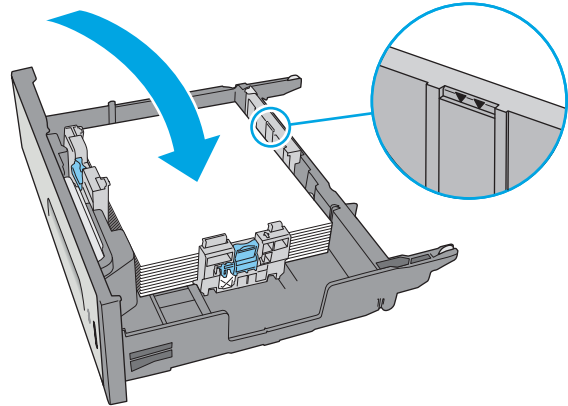
2. Passen Sie vor dem Einlegen des Papiers für jedes Fach die Papierbreitenführungen an, indem Sie die Anpassungsverriegelungen zusammendrücken und dann die Führungen entsprechend des verwendeten Papierformats verschieben. Die Kante an der Führung des Fachs sollte genau an der Markierung auf dem Fach ausgerichtet sein.



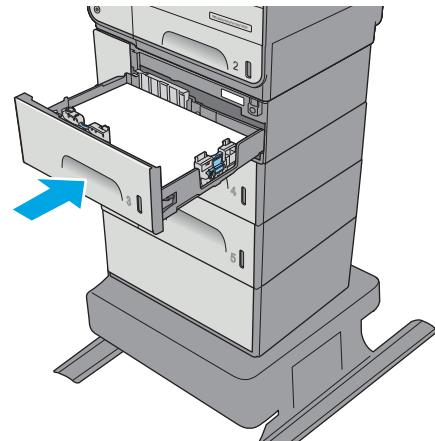
3. Passen Sie die Führung für die Papierlänge an, indem Sie die Anpassungsverriegelung zusammendrücken und dann die Führung entsprechend des verwendeten Papierformats verschieben.



4. Legen Sie Papier in das Fach ein. Überprüfen Sie das Papier, um sicherzustellen, dass die Führungen das Papier leicht berühren, ohne es zu biegen. Informationen zum Ausrichten des Papiers finden Sie unter [3 x 500-Blatt-Zufuhrfach, Papierausrichtung auf Seite 34](#).




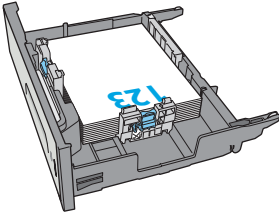
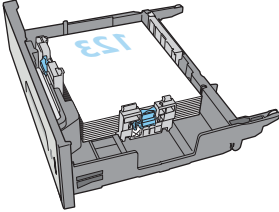
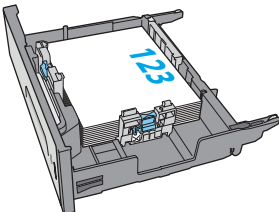
5. Schließen des Fachs



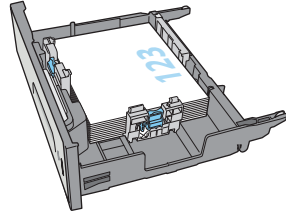
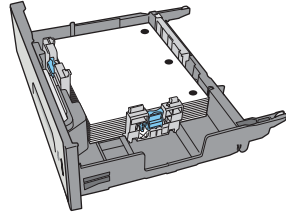
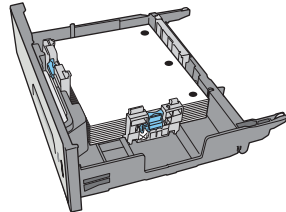
3 x 500-Blatt-Zufuhrfach, Papierausrichtung

Wenn Sie Papier verwenden, für das eine spezielle Ausrichtung erforderlich ist, legen Sie es entsprechend den Informationen in der folgenden Tabelle ein.

 **HINWEIS:** Die Einstellungen unter Alternativer Briefkopfmodus wirken sich auf die Art und Weise aus, in der Briefkopfpapier oder vorgedrucktes Papier eingelegt wird. Diese Einstellung ist standardmäßig deaktiviert. Wenn Sie diesen Modus verwenden, legen Sie das Papier genauso wie bei automatischem Duplexdruck in das Gerät ein. Weitere Informationen finden Sie unter [Verwenden des alternativen Briefkopfmodus auf Seite 36](#)

Papiersorte	Bildausrichtung	Duplexmodus	Papierformat	So legen Sie Papier ein
Vordruck oder Briefkopfpapier	Hochformat	Einseitiger Druck	Letter, Legal, Executive, Statement, Oficio (8.5 x 13), A4, A5, RA4, B5 (JIS), Oficio (216 x 340), 16K 195 x 270 mm, 16K 184 x 260 mm, 16K 197 x 273 mm	Druckseite oben Oberkante nach rechts
				
		Automatischer, beidseitiger Druck oder Drucken mit aktiviertem alternativem Briefkopfmodus	Letter, Legal, Executive, Oficio (8,5 x 13), A4, RA4, B5 (JIS), Oficio (216 x 340)	Druckseite unten Oberkante nach links
				
	Querformat	Einseitiger Druck	Letter, Legal, Executive, Statement, Oficio (8.5 x 13), A4, A5, RA4, B5 (JIS), Oficio (216 x 340), 16K 195 x 270 mm, 16K 184 x 260 mm, 16K 197 x 273 mm	Druckseite oben Oberkante in Richtung der Rückseite des Druckers
				

(Fortsetzung)


Papiersorte	Bildausrichtung	Duplexmodus	Papierformat	So legen Sie Papier ein
		Automatischer, beidseitiger Druck oder Drucken mit aktiviertem alternativem Briefkopfmodus	Letter, Legal, Executive, Oficio (8,5 x 13), A4, RA4, B5 (JIS), Oficio (216 x 340)	Druckseite unten Oberkante in Richtung der Rückseite des Druckers
				
Gelocht	Hochformat	Einseitiger Druck	Letter, Legal, Executive, Statement, Oficio (8.5 x 13), A4, A5, RA4, B5 (JIS), Oficio (216 x 340), 16K 195 x 270 mm, 16K 184 x 260 mm, 16K 197 x 273 mm	Lochung in Richtung Rückseite des Druckers
				
		Automatischer, beidseitiger Druck oder Drucken mit aktiviertem alternativem Briefkopfmodus	Letter, Legal, Executive, Oficio (8,5 x 13), A4, RA4, B5 (JIS), Oficio (216 x 340)	Lochung in Richtung Rückseite des Druckers
				

Verwenden des alternativen Briefkopfmodus

Mit der Funktion **Alternativer Briefkopfmodus** können Sie Briefkopf- oder vorgedrucktes Papier für alle Druckaufträge auf dieselbe Weise in das Fach einlegen, unabhängig davon, ob Sie das Papier einseitig oder beidseitig bedrucken möchten. Wenn Sie diesen Modus verwenden, legen Sie das Papier genauso wie bei automatischem Duplexdruck in das Gerät ein.

Sie aktivieren diese Funktion über die Bedienfeldmenüs des Druckers.

Aktivieren des alternativen Briefkopfmodus über die Bedienfeldmenüs des Druckers

1. Berühren Sie auf dem Bedienfeld des Geräts die Home-Schaltfläche .
2. Öffnen Sie die folgenden Menüs:
 - [Administration](#)
 - [Fächer verwalten](#)
 - [Alternativer Briefkopfmodus](#)
3. Wählen Sie [Aktiviert](#) aus, und berühren Sie anschließend die Schaltfläche [Speichern](#).

Einlegen und Drucken von Umschlägen

Einführung


Die folgenden Informationen beschreiben das Einlegen und Drucken von Umschlägen. Verwenden Sie zum Bedrucken von Umschlägen nur Fach 1 oder Fach 2. In Fach 1 können bis zu 5 Umschläge eingelegt werden. In Fach 2 können bis zu 30 Umschläge eingelegt werden.

Führen Sie zum Bedrucken von Umschlägen über die manuelle Zufuhroption die folgenden Schritte aus, um die korrekten Einstellungen im Druckertreiber auszuwählen, und legen Sie dann die Umschläge in das Fach ein, nachdem der Druckauftrag an den Drucker gesendet wurde.

Bedrucken von Briefumschlägen

1. Wählen Sie im Softwareprogramm die Option **Drucken** aus.
2. Wählen Sie den Drucker aus der Liste der Drucker aus, und klicken oder tippen Sie anschließend auf die Schaltfläche **Eigenschaften** oder **Einstellungen**, um den Druckertreiber zu öffnen.

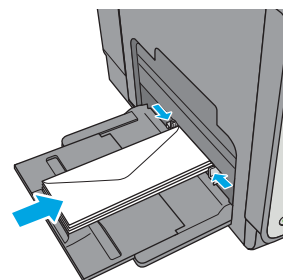
 **HINWEIS:** Der Name der Schaltfläche variiert für verschiedene Softwareprogramme.

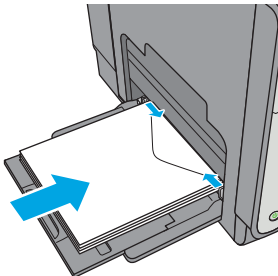
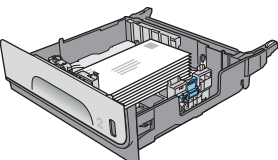
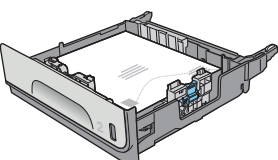
 **HINWEIS:** Wenn Sie auf diese Funktionen über einen Windows 8- oder 8.1-Startbildschirm zugreifen möchten, wählen Sie **Geräte** und **Drucken** aus. Wählen Sie dann den Drucker aus.

3. Klicken oder tippen Sie auf die Registerkarte **Papier/Qualität**.
4. Wählen Sie in der Dropdown-Liste **Papierformat** das richtige Format für die Umschläge aus.
5. Wählen Sie in der Dropdown-Liste **Papiertyp** die Option **Umschlag** aus.
6. Wählen Sie in der Dropdown-Liste **Papierquelle** die Option **Manuelle Zufuhr** aus.
7. Klicken Sie auf die Schaltfläche **OK**, um das Dialogfeld **Dokumenteigenschaften** zu schließen.
8. Klicken Sie im Dialogfeld **Drucken** auf **OK**, um den Druckauftrag zu drucken.

Umschlagausrichtung

Fach	Umschlagformat	Vorgehensweise zum Einlegen
Fach 1	Umschlag Nr. 9, Umschlag Nr. 10, Monarch-Umschlag, Umschlag DL, Japan, Briefumschlag Chou Nr 3, Japan, Briefumschlag Chou Nr. 4	Druckseite unten Oberkante in Richtung der Vorderseite des Druckers



Fach	Umschlagformat	Vorgehensweise zum Einlegen
	Umschlag B5, Umschlag C5, Umschlag C6	Druckseite unten Obere Kante zeigt zum Drucker
		
Fach 2	Umschlag Nr. 10, Umschlag DL, Japan. Briefumschlag Chou Nr. 3	Druckseite oben Oberkante in Richtung der rechten Seite des Druckers
		
	Umschlag B5, Umschlag C5	Druckseite oben Oberkante in Richtung der rechten Seite des Druckers
		

Einlegen und Drucken von Etiketten

Einführung

Die folgenden Informationen beschreiben das Einlegen und Drucken von Etiketten.

Um Etiketten mit der manuellen Zufuhroption zu drucken, führen Sie bitte zur Auswahl der korrekten Einstellungen im Druckertreiber die folgenden Schritte aus. Legen Sie anschließend die Etiketten in das Fach, nachdem Sie den Druckjob an den Drucker gesendet haben. Wenn Sie die manuelle Papierzufuhr verwenden, wartet der Drucker mit dem Drucken des Jobs, bis er erkennt, dass das Fach geöffnet und geschlossen wurde.

Manuelle Zufuhr von Etiketten

1. Wählen Sie im Softwareprogramm die Option **Drucken** aus.
2. Wählen Sie den Drucker aus der Druckerliste aus, und klicken oder tippen Sie anschließend auf die Schaltfläche **Eigenschaften** oder **Einstellungen**, um den Druckertreiber zu öffnen.



HINWEIS: Der Name der Schaltfläche variiert für verschiedene Softwareprogramme.



HINWEIS: Wenn Sie auf diese Funktionen über einen Windows 8- oder 8.1-Startbildschirm zugreifen möchten, wählen Sie **Geräte** und **Drucken** aus. Wählen Sie dann den Drucker aus.

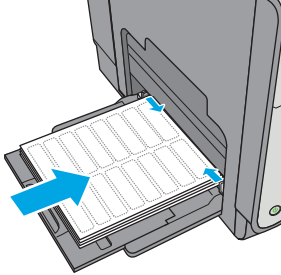
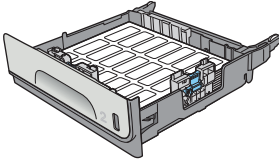
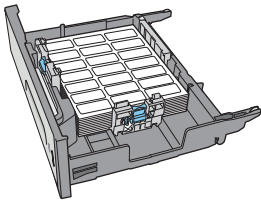
3. Klicken oder tippen Sie auf die Registerkarte **Papier/Qualität**.
4. Wählen Sie in der Dropdown-Liste **Papierformat** das richtige Format für die Etikettenbögen aus.
5. Wählen Sie in der Dropdownliste **Papiertyp** die Option **Etiketten** aus.
6. Wählen Sie in der Dropdown-Liste **Papierquelle** die Option **Manuelle Zufuhr** aus.



HINWEIS: Wenn Sie die manuelle Papierzufuhr verwenden, verwendet der Drucker das Papier aus dem Fach mit der niedrigsten Nummer, das für das richtige Format des Papiers konfiguriert ist. Die Auswahl eines bestimmten Fachs ist nicht erforderlich. Wurde beispielsweise das Fach 2 für Etiketten konfiguriert, wird der Drucker das Fach 2 zum Drucken verwenden. Wurde Fach 3 für Etiketten installiert und konfiguriert und nicht Fach 2, verwendet der Drucker das Fach 3.

7. Klicken Sie auf die Schaltfläche **OK**, um das Dialogfeld **Dokumenteigenschaften** zu schließen.
8. Klicken Sie im Dialogfeld **Drucken** auf **OK**, um den Druckauftrag zu drucken.
9. Legen Sie den Etikettenbogen ein. Achten Sie darauf, dass die Oberkante der zu bedruckenden Seite zur rechten Seite des Druckers zeigt.

Ausrichtung des Etikettenbogens

Fach	Vorgehensweise zum Einlegen
Fach 1	Druckseite unten Obere Kante zeigt zum Drucker
	
Fach 2	Druckseite oben Oberkante in Richtung der rechten Seite des Druckers
	
Fach 3 und die 3 x 500-Blatt-Zufuhrfächer	Druckseite oben Oberkante in Richtung der rechten Seite des Druckers
	

3 Verbrauchsmaterial, Zubehör und Teile

- [Bestellen von Verbrauchsmaterial, Zubehör und Teilen](#)
- [Austauschen der Patronen](#)
- [Ersetzen der Tintenauffangeinheit](#)

Siehe auch:

Die folgenden Informationen sind zum Zeitpunkt der Veröffentlichung richtig. Aktuelle Informationen finden Sie unter www.hp.com/support/pagewidecolor586MFP.

Die HP Kompletthilfe für den Drucker beinhaltet die folgenden Informationen:

- Installieren und Konfigurieren
- Lernen und Verwenden
- Lösen von Problemen
- Herunterladen von Software- und Firmware-Aktualisierungen
- Beitritt zu Support-Foren
- Suchen nach Garantie- und Zulassungsinformationen

Bestellen von Verbrauchsmaterial, Zubehör und Teilen

Bestellen

Bestellen von Verbrauchsmaterial und Papier	www.hp.com/go/suresupply
Bestellen von HP Originalteilen oder -zubehör	www.hp.com/buy/parts
Bestellen über Kundendienst- oder Serviceanbieter	Wenden Sie sich an einen von HP autorisierten Kundendienst- oder Serviceanbieter.
Bestellen über den integrierten HP Webserver (EWS)	Geben Sie in einem unterstützten Webbrowser auf Ihrem Computer im Feld für die Adresse/URL die IP-Adresse oder den Hostnamen des Druckers ein, um auf den Webserver zuzugreifen. Der integrierte HP Webserver enthält einen Link zur HP SureSupply-Website, auf der Optionen zum Kauf von HP Originalverbrauchsmaterial bereitgestellt werden.

Verbrauchsmaterial und Zubehör

Komponente	Beschreibung	Patronennummer	Teilenummer
Verbrauchsmaterial			
Original HP 981A PageWide-Patrone, Schwarz	Standardersatzpatrone, Schwarz	981A	J3M71A
Original HP 981X PageWide-Patrone für hohe Ergiebigkeit, Schwarz	Ersatzpatrone mit erweiterter Kapazität, Schwarz	981X	L0R12A
Original HP 981Y PageWide-Patrone für besonders hohe Ergiebigkeit, Schwarz	Ersatzpatrone mit zusätzlicher erweiterter Kapazität, Schwarz	981Y	L0R16A
Original HP 981A PageWide-Patrone, Zyan	Standardersatztintenpatrone, Zyan	981A	J3M68A
Original HP 981X PageWide-Patrone für hohe Ergiebigkeit, Zyan	Ersatzpatrone mit erweiterter Kapazität, Zyan	981X	L0R09A
Original HP 981Y PageWide-Patrone für besonders hohe Ergiebigkeit, Zyan	Ersatzpatrone mit zusätzlicher erweiterter Kapazität, Zyan	981Y	L0R13A
Original HP 981A PageWide-Patrone, Gelb	Standardersatzpatrone, Gelb	981A	J3M70A
Original HP 981X PageWide-Patrone für hohe Ergiebigkeit, Gelb	Ersatzpatrone mit erweiterter Kapazität, Gelb	981X	L0R11A
Original HP 981Y PageWide-Patrone für besonders hohe Ergiebigkeit, Gelb	Ersatzpatrone mit zusätzlicher erweiterter Kapazität, Gelb	981Y	L0R15A
Original HP 981A PageWide-Patrone, Magenta	Standardersatzpatrone, Magenta	981A	J3M69A
Original HP 981X PageWide-Patrone für hohe Ergiebigkeit, Magenta	Ersatzpatrone mit erweiterter Kapazität, Magenta	981X	L0R10A
Original HP 981Y PageWide-Patrone für besonders hohe Ergiebigkeit, Magenta	Ersatzpatrone mit zusätzlicher erweiterter Kapazität, Magenta	981Y	L0R14A

Komponente	Beschreibung	Patronennummer	Teilenummer
Tintenauffangeinheit	Ersatz-Tintenauffangeinheit	Nicht zutreffend	B5L09A
ADF-Transportrollen-Austausch-Kit für HP 200	Zuführersatzwalzen für den Vorlageneinzug	Nicht zutreffend	B5L52A
Zubehör			
HP PageWide Enterprise 500-Blatt-Zufuhrfach	Optionales Fach 3 (1 x 500-Blatt-Zufuhrfach)	Nicht zutreffend	G1W43A
HP PageWide Enterprise Druckertisch	Optionaler Ständer zur Unterstützung des Druckers Enthält Installationsanweisungen	Nicht zutreffend	G1W44A
HP PageWide Enterprise 3 x 500-Blatt-Zufuhrfach und Ständer	Optionales 3 x 500-Blatt-Zufuhrfach mit Ständer zur Unterstützung des Druckers Enthält Installationsanweisungen	Nicht zutreffend	G1W45A
Tintenauffangeinheit	Ersatz-Tintenauffangeinheit	Nicht zutreffend	B5L09A
144-poliges-SODIMM mit 1 GB DDR3 x32 und 800 MHz von HP	Optionales DIMM-Modul zur Speichererweiterung	Nicht zutreffend	E5K48
Interne HP USB-Anschlüsse	Optionale USB-Anschlüsse zum Anschließen von Drittanbietergeräten	Nicht zutreffend	B5L28A
Analoges HP LaserJet MFP-Faxzubehör 500	Optionales Faxzubehör	Nicht zutreffend	CC487A
HP Fremdschnittstellen-Verkabelung	Optionaler Anschluss zum Anschließen von Drittanbietergeräten	Nicht zutreffend	B5L31A
HP Trusted Platform Modul	Verschlüsselt automatisch sämtliche Daten, die den Drucker passieren	Nicht zutreffend	F5S62A
HP Jetdirect 2900nw-Druckserver	Zubehör für drahtlosen USB-Druckserver	Nicht zutreffend	J8031A
HP Jetdirect 3000w NFC/Wireless-Zubehör	Wireless Direct Print-Zubehör für Drucken per Knopfdruck von mobilen Geräten	Nicht zutreffend	J8030A
HP LaserJet-Tastaturschablonen für vereinfachtes Chinesisch und traditionelles Chinesisch (nur Z-Modell)	Sprachspezifische Klebeschablone für die physische Tastatur	Nicht zutreffend	A7W12A
HP LaserJet-Tastaturschablonen für Schwedisch (nur Z-Modell)	Sprachspezifische Klebeschablone für die physische Tastatur	Nicht zutreffend	A7W14A

Teile zur Selbstreparatur durch den Kunden (CSR-Teile)

Teile für den Austausch durch den Kunden (Customer Self-Repair, CSR) werden für zahlreiche HP PageWide-Drucker angeboten, um die Reparaturzeit zu verkürzen. Weitere Informationen zum CSR-Programm und seinen Vorteilen finden Sie unter www.hp.com/go/csr-support und www.hp.com/go/csr-faq.

Originalersatzteile von HP können unter www.hp.com/buy/parts bestellt werden, oder Sie wenden sich an einen autorisierten HP Service- oder Supportanbieter. Bei der Bestellung müssen Sie eine der folgenden Informationen angeben: Teilenummer, Seriennummer (zu finden auf der Rückseite des Druckers), Produktnummer oder Druckername.

- Bauteile, die in der Spalte „Austausch durch Kunden“ durch den Eintrag **Obligatorisch** ausgewiesen sind, müssen vom Kunden selbst installiert werden – es sei denn, der Kunde bezahlt Servicemitarbeiter von HP für die Ausführung der Reparatur. Für diese Bauteile wird unter der HP Druckergewährleistung kein Vor-Ort- oder Return-to-Depot-Support angeboten.
- Bauteile, die in der Spalte „Austausch durch Kunden“ den Eintrag **Optional** aufweisen, können innerhalb des Druckergewährleistungszeitraums auf Anforderung des Kunden und ohne zusätzliche Kosten durch Servicemitarbeiter von HP installiert werden.

Element	Beschreibung	Austausch durch Kunden	Bestellnummer
Tintenauffangeinheit	Ersatz-Tintenauffangeinheit	Obligatorisch	B5L09
Linke Klappe (Einheit), Fach-1-Kit	Linke Ersatzklappe und Fach-1-Kit	Optional	G1W39-67901
Fach 2-Kit	Ersatzfach 2	Obligatorisch	G1W39-67908
Fach 3-Kit	Ersatzfach 3	Obligatorisch	G1W39-67909
Fach 4-Kit	Ersatzfach 4	Obligatorisch	G1W39-67910
Fach 5-Kit	Ersatzfach 5	Obligatorisch	G1W39-67911
Druckertischkit	Ersatzdruckertisch	Obligatorisch	G1W44A
3 x 500-Blatt-Zufuhrfach und Ständer	3 x 500-Blatt-Ersatz-Zufuhrfach und Ständer	Obligatorisch	G1W45A
Kit für Auswurfklappe	Ersatz-Ausgabeauswurfklappe	Obligatorisch	G1W39-67902
ADF-Transportrollen-Austausch-Kit für HP 200	Zufuhersatzwalzen für den Vorlageneinzug	Obligatorisch	B5L52-67903
Weißer Rückseite des Scanners	Weißer Ersatzabdeckung für den Scanner	Obligatorisch	5851-6570
Halteklammern	Ersatz-Halteklammern, die sich hinter der weißen Rückseite des Scanners befinden	Obligatorisch	5851-6573
Bedienfeldeinheit-Kit	Ersatz-Touchscreen-Bedienfeld	Obligatorisch	G1W39-67904
Vordere obere Abdeckung (unter dem Bedienfeld)	Vordere obere Ersatzabdeckung	Obligatorisch	G1W39-40002
HIP2-Abdeckung	HIP2-Ersatzabdeckung	Obligatorisch	G1W39-67905
USB-Abdeckung	Ersatz-USB-Abdeckung für einfachen Zugang	Obligatorisch	G1W39-67907
Tastaturkit (Englisch, USA)	Ersatztastatur für das Z-Modell	Obligatorisch	B5L47-67019
Großbritannien Tastaturkit (Englisch, Großbritannien)	Ersatztastatur für das Z-Modell	Obligatorisch	B5L47-67020
Tastaturschablonenkit	Ersatztastaturschablone für das Z-Modell	Obligatorisch	5851-6019
Französisch, Italienisch, Russisch, Deutsch, Spanisch, Ukrainisch			

Element	Beschreibung	Austausch durch Kunden	Bestellnummer
Tastaturschablonenkit Französisch (Kanada), Spanisch (Lateinamerika), Spanisch (USA)	Ersatz tastaturschablone für das Z-Modell	Obligatorisch	5851-6020
Tastaturschablonenkit Französisch (Schweiz), Deutsch (Schweiz), Dänisch	Ersatz tastaturschablone für das Z-Modell	Obligatorisch	5851-6021
Tastaturschablonenkit Chinesisch (vereinfacht), Chinesisch (traditionell)	Ersatz tastaturschablone für das Z-Modell	Obligatorisch	5851-6022
Tastaturschablonenkit Spanisch, Portugiesisch	Ersatz tastaturschablone für das Z-Modell	Obligatorisch	5851-6023
Tastaturschablonenkit Japanisch (Katakana und Hiragana)	Ersatz tastaturschablone für das Z-Modell	Obligatorisch	5851-6024
HP Jetdirect 2900nw-Druckserver	Ersatzzubehör für drahtlosen USB- Druckserver	Obligatorisch	J8031-61001
HP Jetdirect 3000w NFC/Wireless-Zubehör	Wireless Direct Print-Ersatzzubehör für Drucken per Knopfdruck von mobilen Geräten	Obligatorisch	J8030-61001
144-poliges-SODIMM mit 1 GB DDR3 x32 und 800 MHz von HP	DIMM-Ersatzmodul	Obligatorisch	E5K48-67902
Analoges HP LaserJet MFP- Faxzubehör 500	Ersatz-Faxkarte	Obligatorisch	A2W77-67910
HP Fremdschnittstellen-Verkabelung	Ersatz für HP Fremdschnittstellen- Verkabelung	Obligatorisch	B5L31-67902
HP Trusted Platform Modul	Ersatz für HP Trusted Platform Modul	Obligatorisch	F5S62-61001
320-GB-Sicherheitsfestplattenkit	Ersatzfestplatte	Optional	G1W39-67903
Verschlüsseltes 500-GB-FIPS-HDD-140- Kit	Ersatzfestplatte mit 500 GB	Obligatorisch	B5L29-67903

Austauschen der Patronen

- [Einführung](#)
- [Informationen zu den Druckpatronen](#)
- [Entfernen und Ersetzen der Patrone](#)

Einführung

Im Folgenden finden Sie nähere Informationen zu den Patronen für den Drucker sowie Anweisungen für den Austausch.

Informationen zu den Druckpatronen


Dieser Drucker zeigt an, wenn die Patrone fast leer ist. Die tatsächlich verbleibende Gebrauchsdauer der Patrone kann unterschiedlich sein. Besorgen Sie eine Ersatzdruckpatrone für den Fall, dass der Drucker keine akzeptable Druckqualität mehr liefert.

Auf der HP SureSupply-Website unter www.hp.com/go/suresupply können Sie Patronen bestellen und prüfen, ob die Patronen mit dem Drucker kompatibel sind. Blättern Sie auf der Seite nach unten, und überprüfen Sie, ob das richtige Land/die richtige Region ausgewählt ist.

Der Drucker verwendet vier verschiedene Farben. Jede dieser Farben befindet sich in einer separaten Patrone: Gelb (Y, Yellow), Zyan (C, Cyan), Magenta (M) und Schwarz (K, Black).

Komponente	Beschreibung	Patronennummer	Bestellnummer
Verbrauchsmaterial			
Original HP 981A PageWide-Patrone, Schwarz	Standardersatzpatrone, Schwarz	981A	J3M71A
Original HP 981X PageWide-Patrone für hohe Ergiebigkeit, Schwarz	Ersatzpatrone mit erweiterter Kapazität, Schwarz	981X	L0R12A
Original HP 981Y PageWide-Patrone für besonders hohe Ergiebigkeit, Schwarz	Ersatzpatrone mit zusätzlicher erweiterter Kapazität, Schwarz	981Y	L0R16A
Original HP 981A PageWide-Patrone, Zyan	Standardersatztintenpatrone, Zyan	981A	J3M68A
Original HP 981X PageWide-Patrone für hohe Ergiebigkeit, Zyan	Ersatzpatrone mit erweiterter Kapazität, Zyan	981X	L0R09A
Original HP 981Y PageWide-Patrone für besonders hohe Ergiebigkeit, Zyan	Ersatzpatrone mit zusätzlicher erweiterter Kapazität, Zyan	981Y	L0R13A
Original HP 981A PageWide-Patrone, Gelb	Standardersatzpatrone, Gelb	981A	J3M70A
Original HP 981X PageWide-Patrone für hohe Ergiebigkeit, Gelb	Ersatzpatrone mit erweiterter Kapazität, Gelb	981X	L0R11A
Original HP 981Y PageWide-Patrone für besonders hohe Ergiebigkeit, Gelb	Ersatzpatrone mit zusätzlicher erweiterter Kapazität, Gelb	981Y	L0R15A
Original HP 981A PageWide-Patrone, Magenta	Standardersatzpatrone, Magenta	981A	J3M69A

Komponente	Beschreibung	Patronennummer	Bestellnummer
Original HP 981X PageWide-Patrone für hohe Ergiebigkeit, Magenta	Ersatzpatrone mit erweiterter Kapazität, Magenta	981X	LOR10A
Original HP 981Y PageWide-Patrone für besonders hohe Ergiebigkeit, Magenta	Ersatzpatrone mit zusätzlicher erweiterter Kapazität, Magenta	981Y	LOR14A

 **HINWEIS:** Patronen für hohe Ergiebigkeit enthalten mehr Tinte als Standardpatronen und ermöglichen somit den Druck von mehr Seiten. Weitere Informationen hierzu finden Sie unter www.hp.com/go/learnaboutsupplies.


Nehmen Sie die Patrone erst unmittelbar vor dem Austausch aus der Verpackung.

 **ACHTUNG:** Berühren Sie nicht die goldfarbenen Metallkontakte der Patrone, um Schäden an der Patrone zu vermeiden.

Die folgende Abbildung zeigt die Komponenten der Patrone.

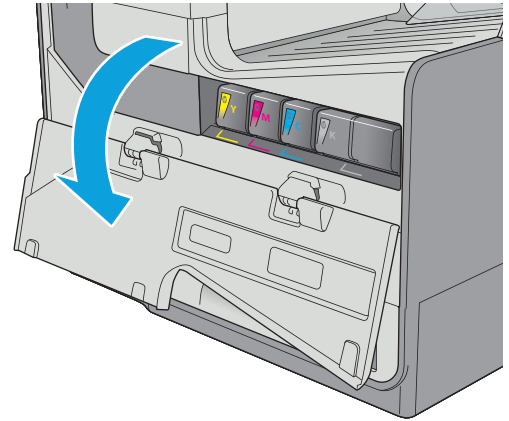


- 1 Metallkontakt. Nicht berühren. Fingerabdrücke können zu Fehlermeldungen zum Verbrauchsmaterial führen. Staub kann ebenfalls zu Fehlermeldungen zum Verbrauchsmaterial führen. Bewahren Sie Patronen nicht über einen längeren Zeitraum außerhalb des Druckers auf.

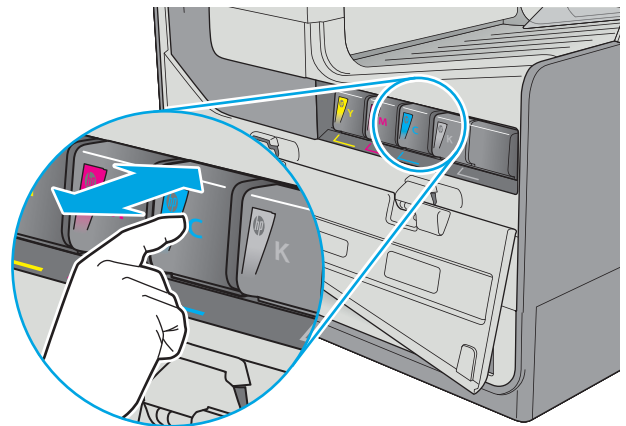
 **HINWEIS:** Informationen zum Recycling von gebrauchten Patronen finden Sie in der Verpackung der neuen Patrone.

Entfernen und Ersetzen der Patrone

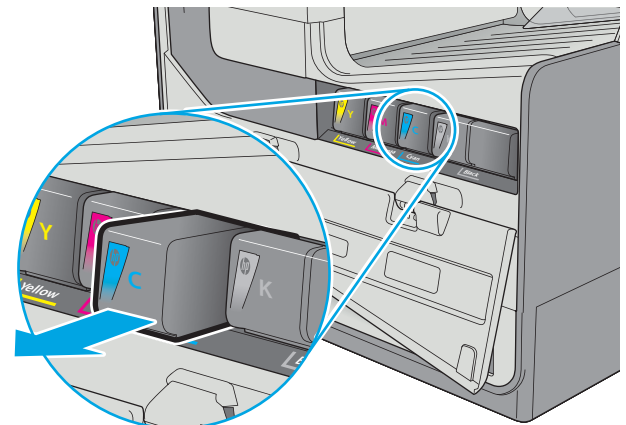
1. Öffnen Sie die Druckpatronenklappe.



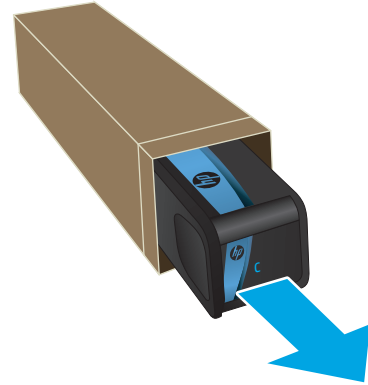
2. Drücken Sie die alte Patrone nach innen, um sie zu entriegeln.



3. Fassen Sie die alte Patrone an der Kante an, und ziehen Sie sie gerade nach vorne heraus.



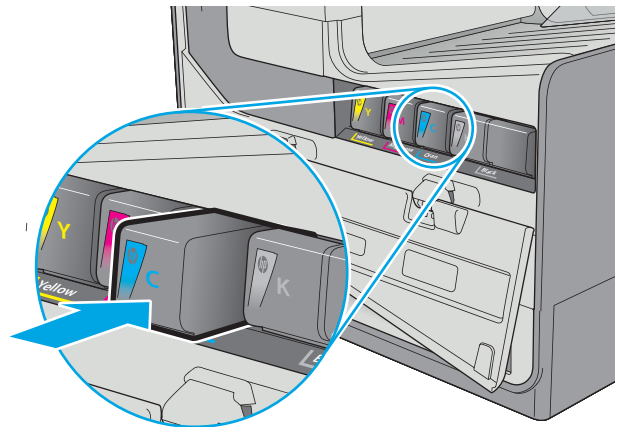
4. Nehmen Sie die neue Patrone aus der Verpackung.



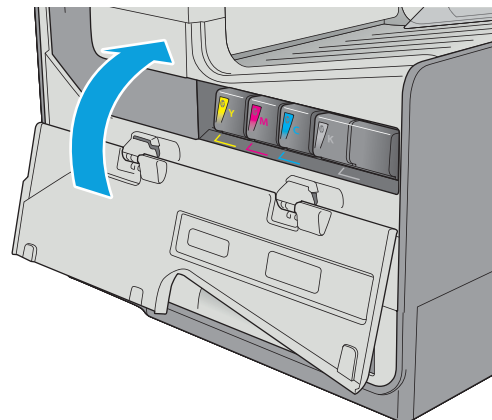
5. Achten Sie darauf, die goldfarbenen Metallkontakte der Patrone nicht zu berühren. Fingerabdrücke auf den Kontakten können die Druckqualität beeinträchtigen.



6. Setzen Sie die neue Patrone in das Gerät ein. Stellen Sie sicher, dass die Patrone fest in ihrer Position sitzt.



7. Schließen Sie die Patronenklappe.



8. Geben Sie die gebrauchte Patrone in den Karton, in dem die neue Patrone geliefert wurde. Informationen zum Recycling finden Sie im beigefügten Recyclingleitfaden.

HP unterstützt Sie beim Recycling von Original HP Patronen – einfach und kostenlos dank des Programms HP Planet Partners, das in mehr als 50 Ländern/Regionen weltweit verfügbar ist¹⁾.

Weitere Informationen zum Recycling gebrauchter HP Patronen finden Sie unter www.hp.com/recycle.

¹⁾ Das Programm ist nicht überall verfügbar. Weitere Informationen finden Sie unter www.hp.com/recycle.

Ersetzen der Tintenauffangeinheit


- [Einführung](#)
- [Entfernen und Ersetzen der Tintenauffangeinheit](#)

Einführung

Im Folgenden finden Sie nähere Informationen zur Tintenauffangeinheit für den Drucker sowie Anweisungen für den Austausch der Tintenauffangeinheit.

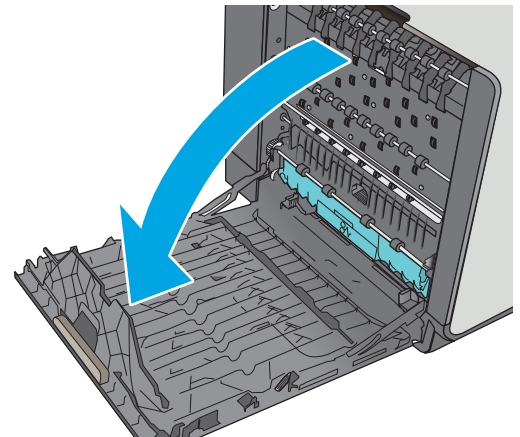
Der Drucker zeigt an, wenn die Tintenauffangeinheit voll oder fast voll ist. Wenn sie voll ist, wird der Druckvorgang so lange unterbrochen, bis die Tintenauffangeinheit ersetzt wurde.

Neue Tintenauffangeinheiten (Teilenummer B5L09A) können über den HP Parts Store unter www.hp.com/buy/parts bestellt werden.

 **HINWEIS:** Die Tintenauffangeinheit ist ein Einwegbehälter. Versuchen Sie nicht, die Tintenauffangeinheit zu leeren und erneut zu verwenden. Dies könnte zur Folge haben, dass Tinte in das Innere des Druckers gelangt, was zu einer verminderten Druckqualität führen kann. Nutzen Sie das HP Planet Partners-Programm, um die gebrauchte Tintenauffangeinheit zurückzusenden und zu recyceln.

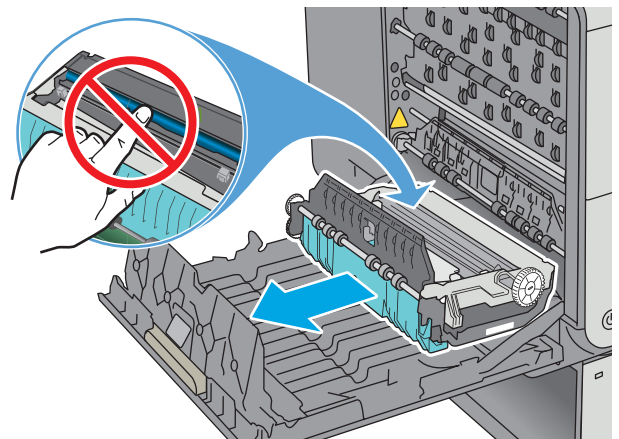
Entfernen und Ersetzen der Tintenauffangeinheit

1. Öffnen Sie die linke Klappe.

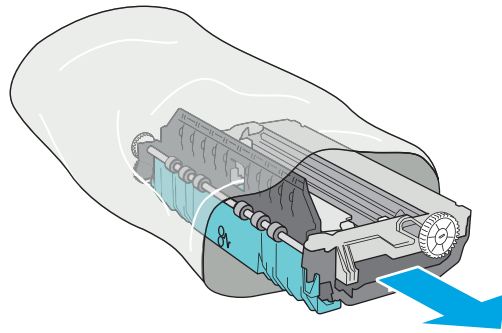


2. Entfernen Sie die Tintenauffangeinheit, indem Sie sie mit beiden Händen herausziehen. Legen Sie die Einheit aufrecht auf einem Stück Papier zur Seite, um Tintenkleckse zu vermeiden.

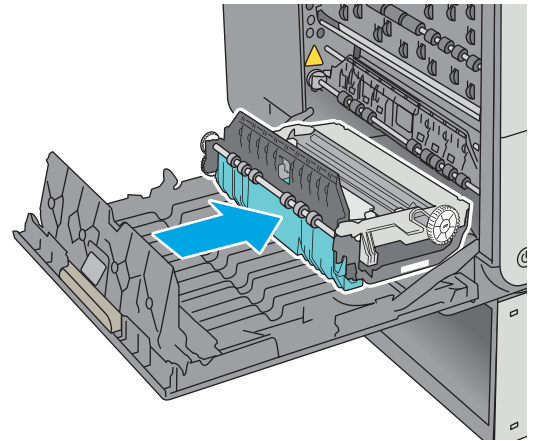
ACHTUNG: Achten Sie beim Herausziehen der Tintenauffangeinheit darauf, dass Sie die schwarze Walze nicht direkt berühren, damit keine Tinte auf Ihre Haut oder Kleidung gelangt.



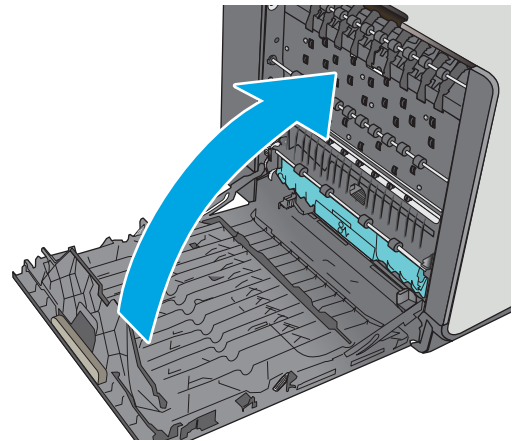
3. Packen Sie die neue Tintenauffangeinheit aus.



4. Setzen Sie die Tintenauffangeinheit ein.



5. Schließen Sie die linke Klappe.



4 Drucken

- [Druckaufträge \(Windows\)](#)
- [Druckaufgaben \(OS X\)](#)
- [Speichern von Druckaufträgen im Drucker, um später oder vertraulich zu drucken](#)
- [Mobiles Drucken](#)
- [Drucken über den USB-Anschluss](#)

Siehe auch:

Die folgenden Informationen sind zum Zeitpunkt der Veröffentlichung richtig. Aktuelle Informationen finden Sie unter www.hp.com/support/pagewidecolor586MFP.

Die HP Kompletthilfe für den Drucker beinhaltet die folgenden Informationen:

- Installieren und Konfigurieren
- Lernen und Verwenden
- Lösen von Problemen
- Herunterladen von Software- und Firmware-Aktualisierungen
- Beitritt zu Support-Foren
- Suchen nach Garantie- und Zulassungsinformationen


Druckaufträge (Windows)


Druckanleitung (Windows)

Die folgende Vorgehensweise beschreibt den grundlegenden Druckvorgang für Windows.

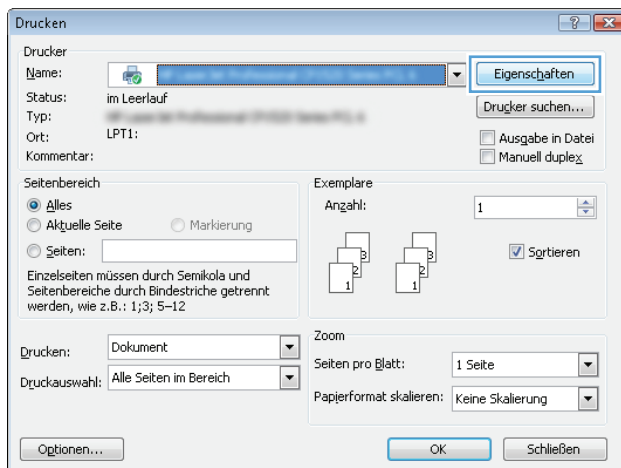
1. Wählen Sie im Softwareprogramm die Option **Drucken**.
2. Wählen Sie den Drucker in der Liste der Drucker aus. Klicken oder tippen Sie zum Ändern dieser Einstellungen auf die Schaltflächen **Eigenschaften** oder **Voreinstellungen**, um den Druckertreiber zu öffnen.

 **HINWEIS:** Der Name der Schaltfläche variiert für verschiedene Softwareprogramme.

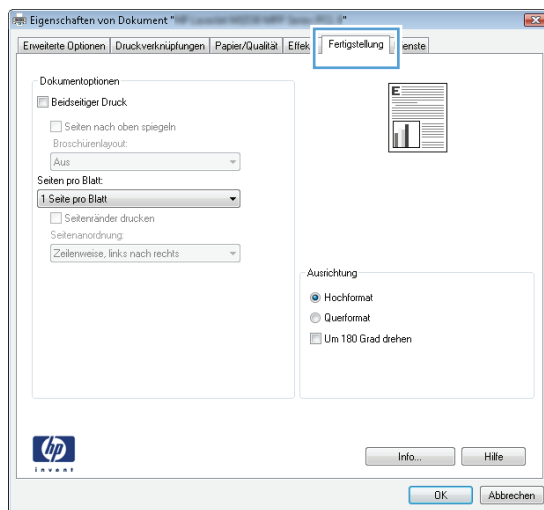
 **HINWEIS:** Wenn Sie auf diese Funktionen über eine Windows 8- oder 8.1-Startbildschirmmanwendung zugreifen möchten, wählen Sie **Geräte** und **Drucken** aus. Wählen Sie dann den Drucker aus.

 **HINWEIS:** Wenn Sie weitere Informationen wünschen, klicken Sie im Druckertreiber auf die Schaltfläche „Hilfe“ (?).

 **HINWEIS:** Der Druckertreiber sieht möglicherweise anders aus, aber die Schritte sind die gleichen.



3. Klicken oder tippen Sie auf die Registerkarten im Druckertreiber, um die verfügbaren Optionen zu konfigurieren. Stellen Sie beispielsweise die Papierausrichtung auf der Registerkarte **Fertigstellung** ein, und stellen Sie die Papierquelle, die Papiersorte, das Papierformat und die Qualitätseinstellungen auf der Registerkarte **Papier/Qualität** ein.



4. Klicken oder tippen Sie auf die Schaltfläche **OK**, um zum Dialogfeld **Drucken** zurückzukehren. Wählen Sie die Anzahl der von diesem Bildschirm zu druckenden Exemplare aus.
5. Klicken oder tippen Sie auf die Schaltfläche **OK**, um den Druckauftrag zu drucken.

Automatisches Drucken auf beiden Seiten (Windows)

Nutzen Sie diese Vorgehensweise für Drucker, bei denen ein automatischer Duplexer installiert ist. Wenn im Drucker kein automatischer Duplexer installiert ist oder um auf Papiersorten zu drucken, die vom Duplexer nicht unterstützt werden, können Sie beide Seiten manuell bedrucken.

1. Wählen Sie im Softwareprogramm die Option **Drucken**.
2. Wählen Sie den Drucker aus der Liste der Drucker aus, und klicken Sie oder tippen Sie anschließend auf die Schaltfläche **Eigenschaften** oder **Einstellungen**, um den Druckertreiber zu öffnen.

 **HINWEIS:** Der Name der Schaltfläche variiert für verschiedene Softwareprogramme.

 **HINWEIS:** Wenn Sie auf diese Funktionen über eine Windows 8- oder 8.1-Startbildschirmmanwendung zugreifen möchten, wählen Sie **Geräte** und **Drucken** aus. Wählen Sie dann den Drucker aus.

3. Klicken oder tippen Sie auf die Registerkarte **Fertigstellung**.
4. Aktivieren Sie das Kontrollkästchen **Beidseitiger Druck**. Klicken Sie auf die Schaltfläche **OK**, um das Dialogfeld **Dokumenteigenschaften** zu schließen.
5. Klicken Sie im Dialogfeld **Drucken** auf die Schaltfläche **OK**, um den Druckauftrag zu drucken.

Manueller beidseitiger Druck (Windows)

Nutzen Sie diese Vorgehensweise für Drucker, bei denen kein automatischer Duplexer installiert ist, oder zum Drucken auf Papier, das vom Duplexer nicht unterstützt wird.

1. Wählen Sie im Softwareprogramm die Option **Drucken**.
2. Wählen Sie den Drucker aus der Liste der Drucker aus, und klicken Sie oder tippen Sie anschließend auf die Schaltfläche **Eigenschaften** oder **Einstellungen**, um den Druckertreiber zu öffnen.

 **HINWEIS:** Der Name der Schaltfläche variiert für verschiedene Softwareprogramme.

 **HINWEIS:** Wenn Sie auf diese Funktionen über eine Windows 8- oder 8.1-Startbildschirmmanwendung zugreifen möchten, wählen Sie **Geräte** und **Drucken** aus. Wählen Sie dann den Drucker aus.

3. Klicken oder tippen Sie auf die Registerkarte **Fertigstellung**.
4. Aktivieren Sie das Kontrollkästchen **Beidseitiger Druck (manuell)**. Klicken Sie auf **OK**, um die erste Seite des Jobs zu drucken.
5. Nehmen Sie den gedruckten Stapel aus dem Ausgabefach, und legen Sie ihn in Fach 1.
6. Wenn Sie dazu aufgefordert werden, berühren Sie die entsprechende Schaltfläche auf dem Bedienfeld, um fortzufahren.

Drucken mehrerer Seiten pro Blatt (Windows)

1. Wählen Sie im Softwareprogramm die Option **Drucken**.
2. Wählen Sie den Drucker aus der Liste der Drucker aus, und klicken Sie oder tippen Sie anschließend auf die Schaltfläche **Eigenschaften** oder **Einstellungen**, um den Druckertreiber zu öffnen.



HINWEIS: Der Name der Schaltfläche variiert für verschiedene Softwareprogramme.



HINWEIS: Wenn Sie auf diese Funktionen über eine Windows 8- oder 8.1-Startbildschirmmanwendung zugreifen möchten, wählen Sie **Geräte** und **Drucken** aus. Wählen Sie dann den Drucker aus.

3. Klicken oder tippen Sie auf die Registerkarte **Fertigstellung**.
4. Wählen Sie in der Dropdown-Liste **Seiten pro Blatt** die gewünschte Anzahl der Seiten pro Blatt aus.
5. Wählen Sie die richtigen Optionen für **Seitenränder drucken**, **Seitenreihenfolge** und **Ausrichtung** aus. Klicken Sie auf die Schaltfläche **OK**, um das Dialogfeld **Dokumenteigenschaften** zu schließen.
6. Klicken Sie im Dialogfeld **Drucken** auf die Schaltfläche **OK**, um den Druckauftrag zu drucken.

Auswählen der Papiersorte (Windows)

1. Wählen Sie im Softwareprogramm die Option **Drucken**.
2. Wählen Sie den Drucker aus der Liste der Drucker aus, und klicken Sie oder tippen Sie anschließend auf die Schaltfläche **Eigenschaften** oder **Einstellungen**, um den Druckertreiber zu öffnen.



HINWEIS: Der Name der Schaltfläche variiert für verschiedene Softwareprogramme.



HINWEIS: Wenn Sie auf diese Funktionen über eine Windows 8- oder 8.1-Startbildschirmmanwendung zugreifen möchten, wählen Sie **Geräte** und **Drucken** aus. Wählen Sie dann den Drucker aus.

3. Klicken oder tippen Sie auf die Registerkarte **Papier/Qualität**.
4. Klicken Sie in der Dropdownliste **Papiersorte** auf **Sonstige...**
5. Erweitern Sie die Optionen unter **Papiersorte**. festzulegen.
6. Erweitern Sie die Kategorie der Papiersorten, die am besten zum gewünschten Papier passt.
7. Wählen Sie die Option für die gewünschte Papiersorte aus, und klicken Sie dann auf die Schaltfläche **OK**.
8. Klicken Sie auf die Schaltfläche **OK**, um das Dialogfeld **Dokumenteigenschaften** zu schließen. Klicken Sie im Dialogfeld **Drucken** auf die Schaltfläche **OK**, um den Druckauftrag zu drucken.

Wenn das Fach konfiguriert werden muss, wird eine Meldung zur Fachkonfiguration auf dem Druckerbedienfeld angezeigt.

9. Legen Sie Papier des angegebenen Typs und mit dem angegebenen Papierformat in das Fach ein, und schließen Sie das Fach.
10. Berühren Sie die Schaltfläche **OK**, um die erkannten Spezifikationen (Format und Sorte) anzunehmen, oder berühren Sie **Ändern**, um ein anderes Papierformat bzw. eine andere Papiersorte auszuwählen.
11. Wählen Sie das korrekte Papierformat und die korrekte Papiersorte aus, und berühren Sie **OK**.

Weitere Druckaufgaben

Wechseln Sie zur Website www.hp.com/support/pagewidecolor586MFP.

Es sind Anweisungen zum Durchführen bestimmter Druckaufgaben wie den folgenden verfügbar:

- Erstellen und Verwenden von Druckverknüpfungen
- Wählen eines Papierformats oder Verwenden eines benutzerdefinierten Papierformats
- Auswählen der Seitenausrichtung
- Erstellen einer Broschüre
- Größenanpassung eines Dokuments an ein ausgewähltes Papierformat
- Drucken der ersten oder letzten Seite eines Dokuments auf anderem Papier
- Drucken von Wasserzeichen auf ein Dokument

Druckaufgaben (OS X)

Druckanleitung (OS X)

Die folgende Vorgehensweise beschreibt den grundlegenden Druckvorgang für OS X.

1. Klicken Sie auf das Menü **Datei** und dann auf die Option **Drucken**.
2. Wählen Sie den Drucker aus.
3. Klicken Sie auf **Details anzeigen** oder **Kopien und Seiten**, und wählen Sie weitere Menüs aus, um die Druckeinstellungen zu konfigurieren.



HINWEIS: Der Name des Elements variiert für verschiedene Softwareprogramme.

4. Klicken Sie auf die Schaltfläche **Drucken**.

Automatischer beidseitiger Druck (OS X)



HINWEIS: Diese Informationen gelten für Drucker, die über einen automatischen Duplexer verfügen.



HINWEIS: Diese Funktion ist verfügbar, wenn Sie den HP Druckertreiber installieren. Wenn Sie AirPrint verwenden, steht sie möglicherweise nicht zur Verfügung.

1. Klicken Sie auf das Menü **Datei** und dann auf die Option **Drucken**.
2. Wählen Sie den Drucker aus.
3. Klicken Sie auf **Details anzeigen** oder **Kopien und Seiten**, und klicken Sie anschließend auf das Menü **Layout**.



HINWEIS: Der Name des Elements variiert für verschiedene Softwareprogramme.

4. Wählen Sie eine Bindungsoption aus der **zweiseitigen** Dropdown-Liste aus.
5. Klicken Sie auf die Schaltfläche **Drucken**.

Manueller beidseitiger Druck (OS X)



HINWEIS: Diese Funktion ist verfügbar, wenn Sie den HP Druckertreiber installieren. Wenn Sie AirPrint verwenden, steht sie möglicherweise nicht zur Verfügung.

1. Klicken Sie auf das Menü **Datei** und dann auf die Option **Drucken**.
2. Wählen Sie den Drucker aus.
3. Klicken Sie auf **Details anzeigen** oder **Kopien und Seiten**, und klicken Sie anschließend auf das Menü **Manueller Duplexdruck**.



HINWEIS: Der Name des Elements variiert für verschiedene Softwareprogramme.

4. Klicken Sie auf das Feld **Manueller Duplexdruck**, und wählen Sie eine Bindungsoption aus.
5. Klicken Sie auf die Schaltfläche **Drucken**.
6. Entfernen Sie das gesamte verbleibende ungedruckte Papier aus Fach 1 des Druckers.

7. Nehmen Sie den bedruckten Stapel aus dem Ausgabefach, und legen Sie ihn mit der bedruckten Seite nach unten in das Zufuhrfach ein.
8. Wenn Sie dazu aufgefordert werden, berühren Sie die entsprechende Schaltfläche auf dem Bedienfeld, um fortzufahren.

Drucken mehrerer Seiten pro Blatt (OS X)

1. Klicken Sie auf das Menü **Datei** und dann auf die Option **Drucken**.
2. Wählen Sie den Drucker aus.
3. Klicken Sie auf **Details anzeigen** oder **Kopien und Seiten**, und klicken Sie anschließend auf das Menü **Layout**.



HINWEIS: Der Name des Elements variiert für verschiedene Softwareprogramme.

4. Wählen Sie in der Dropdown-Liste **Seiten pro Blatt** die Anzahl der Seiten aus, die jeweils auf ein Blatt gedruckt werden sollen.
5. Wählen Sie im Bereich **Seitenfolge** die Reihenfolge und die Position der Seiten auf dem Blatt aus.
6. Wählen Sie aus dem Menü **Ränder** die Art des Rahmens aus, der auf dem Blatt um jede Seite gedruckt werden soll.
7. Klicken Sie auf die Schaltfläche **Drucken**.

Auswählen der Papiersorte (OS X)

1. Klicken Sie auf das Menü **Datei** und dann auf die Option **Drucken**.
2. Wählen Sie den Drucker aus.
3. Klicken Sie auf **Details anzeigen** oder **Kopien und Seiten**, und klicken Sie anschließend auf das Menü **Medien und Qualität** oder das Menü **Papier/Qualität**.



HINWEIS: Der Name des Elements variiert für verschiedene Softwareprogramme.

4. Wählen Sie aus den Optionen **Medien und Qualität** oder **Papier/Qualität** aus.



HINWEIS: Diese Liste enthält die zur Verfügung stehenden Hauptoptionen. Einige Optionen sind nicht auf allen Druckern verfügbar.

- **Medientyp:** Wählen Sie die Option für die Papiersorte für den Druckjob.
 - **Druckqualität:** Wählen Sie die Auflösung für den Druckjob.
 - **Randloses Drucken:** Wählen Sie diese Option, um bis an den Rand des Papiers zu drucken.
5. Klicken Sie auf die Schaltfläche **Drucken**.

Weitere Druckaufgaben

Wechseln Sie zur Website www.hp.com/support/pagewidecolor586MFP.

Es sind Anweisungen zum Durchführen bestimmter Druckaufgaben wie den folgenden verfügbar:

- Erstellen und Verwenden von Druckverknüpfungen
- Wählen eines Papierformats oder Verwenden eines benutzerdefinierten Papierformats
- Auswählen der Seitenausrichtung
- Erstellen einer Broschüre
- Größenanpassung eines Dokuments an ein ausgewähltes Papierformat
- Drucken der ersten oder letzten Seite eines Dokuments auf anderem Papier
- Drucken von Wasserzeichen auf ein Dokument

Speichern von Druckaufträgen im Drucker, um später oder vertraulich zu drucken

Einführung

Nachfolgend werden die Vorgänge zum Erstellen und Drucken von Dokumenten beschrieben, die auf dem Drucker gespeichert sind. Diese Jobs können zu einem späteren Zeitpunkt oder privat gedruckt werden.

- [Erstellen eines gespeicherten Jobs \(Windows\)](#)
- [Erstellen eines gespeicherten Jobs \(OS X\)](#)
- [Drucken eines gespeicherten Auftrags](#)
- [Löschen eines gespeicherten Auftrags](#)
- [Zur Auftragsabrechnung an den Drucker gesendete Informationen](#)


Erstellen eines gespeicherten Jobs (Windows)

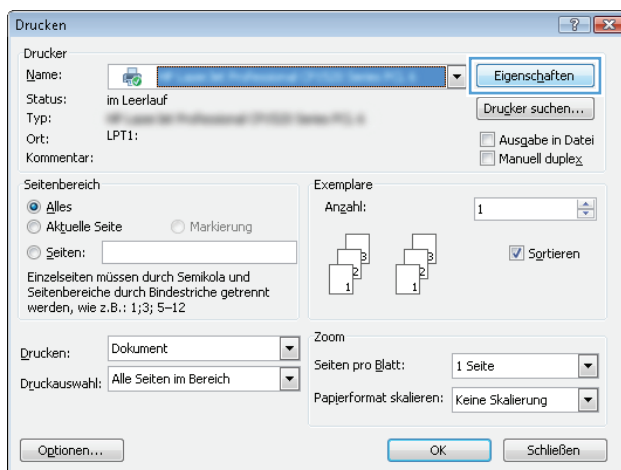
Speichern Sie Jobs auf dem Drucker für privates oder späteres drucken.

 **HINWEIS:** Der Druckertreiber sieht möglicherweise anders aus, aber die Schritte sind die gleichen.

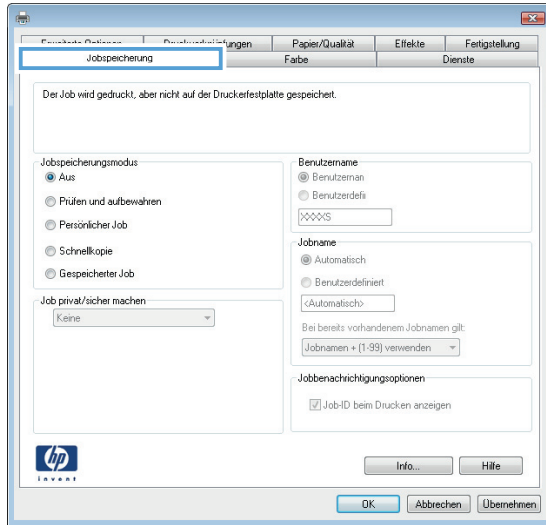
1. Wählen Sie im Softwareprogramm die Option **Drucken**.
2. Wählen Sie den Drucker in der Druckerliste aus, und klicken Sie anschließend auf **Eigenschaften** oder **Einstellungen** (der Name variiert für verschiedene Softwareprogramme).

 **HINWEIS:** Der Name der Schaltfläche variiert für verschiedene Softwareprogramme.

 **HINWEIS:** Wenn Sie auf diese Funktionen über eine Windows 8- oder 8.1-Startbildschirmmanwendung zugreifen möchten, wählen Sie **Geräte** und **Drucken** aus. Wählen Sie dann den Drucker aus.



3. Klicken Sie auf die Registerkarte **Jobspeicherung**.



4. Wählen Sie die Option **Jobspeicherungsmodus**.

- **Prüfen und Aufbewahren** Drucken und prüfen Sie eine Kopie eines Jobs, um anschließend weitere Kopien zu drucken.
- **Persönlicher Job:** Der Job wird erst gedruckt, wenn Sie ihn am Bedienfeld des Druckers abrufen. Für diesen Jobspeicherungsmodus können Sie eine der **Job privat/sicher machen**-Optionen auswählen. Wenn Sie dem Job eine persönliche Identifikationsnummer (PIN) zuweisen, müssen Sie am Bedienfeld die erforderliche PIN bereitstellen. Wenn Sie den Job verschlüsseln, müssen Sie am Bedienfeld das erforderliche Kennwort bereitstellen. Der Druckauftrag wird nach dem Drucken aus dem Speicher gelöscht und geht verloren, wenn die Stromversorgung des Druckers unterbrochen wird.
- **Schnellkopie:** Mit Hilfe dieser Option können Sie die gewünschte Anzahl Kopien eines Jobs drucken und eine Kopie des Jobs im Druckerspeicher speichern, um ihn zu einem späteren Zeitpunkt erneut zu drucken.
- **Gespeicherter Job:** Diese Option ermöglicht es Ihnen, einen Job auf dem Drucker zu speichern und anderen Benutzern den Druck des Jobs jederzeit zu erlauben. Für diesen Jobspeicherungsmodus können Sie eine der **Job privat/sicher machen**-Optionen auswählen. Wenn Sie dem Job eine persönliche Identifikationsnummer (PIN) zuweisen, muss die Person, die den Job drucken möchte, am Bedienfeld die erforderliche PIN bereitstellen. Wenn Sie den Job verschlüsseln, muss die Person, die den Job drucken möchte, am Bedienfeld das erforderliche Kennwort bereitstellen.

5. Um einen benutzerdefinierten Benutzer- oder Jobnamen zu verwenden, klicken Sie auf die Schaltfläche **Benutzerdefiniert**. Geben Sie dann den Benutzer- oder Jobnamen ein.

Entscheiden Sie sich für eine Option, falls dieser Name bereits für einen anderen gespeicherten Job vergeben ist:

- **Jobnamen + (1-99) verwenden:** Hängen Sie eine eindeutige Zahl an das Ende des Jobnamens an.
- **Vorhandene Datei ersetzen:** Überschreiben Sie den bereits vorhandenen gespeicherten Job mit dem neuen.

6. Klicken Sie auf die Schaltfläche **OK**, um das Dialogfeld **Dokumenteigenschaften** zu schließen. Klicken Sie im Dialogfeld **Drucken** auf **OK**, um den Druckauftrag zu drucken.
7. Informationen darüber, wie der Job zu drucken ist, finden Sie unter dem Thema „Drucken eines gespeicherten Jobs“.

Erstellen eines gespeicherten Jobs (OS X)

Speichern Sie Jobs auf dem Drucker für privates oder späteres drucken.



1. Klicken Sie auf das Menü **Datei** und dann auf **Drucken**.
2. Wählen Sie den Drucker im Menü **Drucker** aus.
3. Der Druckertreiber zeigt standardmäßig das Menü **Kopien & Seiten** an. Öffnen Sie die Dropdown-Liste der Menüs und dann das Menü **Jobspeicherung**.
4. Wählen Sie in der Dropdown-Liste **Modus** den Typ des gespeicherten Jobs aus.
 - **Prüfen und Aufbewahren:** Drucken und prüfen Sie eine Kopie eines Jobs, um anschließend weitere Kopien zu drucken.
 - **Persönlicher Job:** Der Job wird erst gedruckt, wenn er über das Bedienfeld des Druckers abgerufen wird. Wenn der Job eine persönliche Identifikationsnummer (PIN) besitzt, müssen Sie am Bedienfeld die erforderliche PIN bereitstellen. Der Druckauftrag wird nach dem Drucken aus dem Speicher gelöscht und geht verloren, wenn die Stromversorgung des Druckers unterbrochen wird.
 - **Schnellkopie:** Mit Hilfe dieser Option können Sie die gewünschte Anzahl Kopien eines Jobs drucken und eine Kopie des Jobs im Gerätespeicher speichern, um ihn zu einem späteren Zeitpunkt erneut zu drucken.
 - **Gespeicherter Job:** Diese Option ermöglicht es Ihnen, einen Job auf dem Drucker zu speichern und anderen Benutzern den Druck des Jobs jederzeit zu erlauben. Wenn der Job eine persönliche Identifikationsnummer (PIN) besitzt, muss die Person, die den Job drucken möchte, am Bedienfeld die erforderliche PIN bereitstellen.
5. Um einen benutzerdefinierten Benutzer- oder Jobnamen zu verwenden, klicken Sie auf die Schaltfläche **Benutzerdefiniert**. Geben Sie dann den Benutzer- oder Jobnamen ein.

Entscheiden Sie sich für eine Option, falls dieser Name bereits für einen anderen gespeicherten Job vergeben ist.

 - **Jobnamen + (1-99) verwenden:** Hängen Sie eine eindeutige Zahl an das Ende des Jobnamens an.
 - **Vorhandene Datei ersetzen:** Überschreiben Sie den bereits vorhandenen gespeicherten Job mit dem neuen.
6. Wenn Sie in Schritt 3 die Optionen **Gespeicherter Job** oder **Persönlicher Job** ausgewählt haben, können Sie den Job mit einer PIN schützen. Geben Sie eine vierstellige Zahl in das Feld **Zum Drucken PIN verwenden** ein. Wenn andere Personen versuchen, diesen Job zu drucken, werden sie vom Drucker aufgefordert, diese PIN-Nummer einzugeben.
7. Klicken Sie auf **Drucken**, um den Druckjob zu verarbeiten.

Drucken eines gespeicherten Auftrags


Führen Sie die folgenden Schritte aus, um einen Job zu drucken, der im Druckerspeicher gespeichert ist.

1. Berühren oder drücken Sie die Home-Taste  auf dem Bedienfeld des Druckers.
2. Wählen Sie [Aus Gerätespeicher abrufen](#).
3. Wählen Sie den Namen des Ordners aus, in dem der Job gespeichert ist.
4. Wählen Sie den Namen des Jobs aus. Wenn der Job privat oder verschlüsselt ist, geben Sie die PIN oder das Kennwort ein.
5. Passen Sie die Anzahl der Kopien an, und berühren Sie dann die Taste Start , oder drücken Sie **OK**, um den Job zu drucken.

Löschen eines gespeicherten Auftrags

Wenn Sie einen gespeicherten Job an den Drucker Speicher senden, überschreibt der Drucker alle vorherigen Jobs mit dem gleichen Benutzer und Jobnamen. Wenn ein Job nicht bereits unter demselben Benutzer- und Jobnamen gespeichert ist und der Drucker zusätzlichen Speicherplatz benötigt, werden andere gespeicherte Jobs gelöscht, beginnend mit dem ältesten Job. Sie können die Anzahl der auf dem Drucker speicherbaren Jobs am Druckerbedienfeld mit dem Menü [Allgemeine Einstellungen](#) ändern.

Führen Sie die folgenden Schritte aus, um einen Job zu löschen, der im Drucker Speicher gespeichert ist.

1. Berühren oder drücken Sie die Home-Taste  auf dem Bedienfeld des Druckers.
2. Wählen Sie [Aus Gerätespeicher abrufen](#).
3. Wählen Sie den Namen des Ordners aus, in dem der Job gespeichert ist.
4. Wählen Sie den Namen des Jobs, und wählen Sie anschließend die Schaltfläche [Löschen](#).
5. Wenn der Job privat oder verschlüsselt ist, geben Sie die PIN oder das Kennwort ein, und wählen Sie dann die Schaltfläche [Löschen](#).

Zur Auftragsabrechnung an den Drucker gesendete Informationen

Druckaufträge, die von Treibern auf dem Client (z. B. PC) gesendet werden, senden möglicherweise personenbezogene Daten an die Druck- und Imaging-Geräte von HP. Diese Informationen können den Namen des Benutzers und des Clients enthalten, von dem der Auftrag stammt, der für die Auftragsabrechnung verwendet werden kann (wie dies vom Administrator des Druckgeräts festgelegt ist), ist jedoch nicht darauf beschränkt. Die gleichen Informationen können auch zusammen mit dem Auftrag auf dem Massenspeichergerät (z. B. Festplatte) des Druckgeräts gespeichert werden, wenn die Jobspeicherungsfunktion verwendet wird.

Mobiles Drucken

Einführung

HP hat mehrere Mobile- und ePrint-Lösungen im Angebot, um einfaches Drucken an einen HP Drucker von einem Laptop, Tablet, Smartphone oder anderem mobilen Gerät zu ermöglichen. Die vollständige Liste und weitere Informationen darüber, welche Lösung am besten geeignet ist, finden Sie unter www.hp.com/go/LaserJetMobilePrinting.

- [Wireless Direct Print und NFC-Druck](#)
- [HP ePrint per E-Mail](#)
- [HP ePrint-Software](#)
- [AirPrint](#)
- [Google Cloud Print](#)
- [Integrierte Android-Druckfunktion](#)

Wireless Direct Print und NFC-Druck

HP bietet Wireless Direct Print und NFC-Druck (Near Field Communication) für Drucker mit unterstütztem HP Jetdirect 3000w-NFC/Drahtlos-Zubehör. Dieses Zubehör ist optional für HP Enterprise-Drucker mit Hardware-Integrationsfach (Hardware Integration Pocket, HIP2) erhältlich.

Wireless Direct Print und NFC-Druck ermöglichen Wi-Fi-fähigen (mobilen) Geräten, eine direkte drahtlose Netzwerkverbindung mit dem Drucker ohne Nutzung eines drahtlosen Routers herzustellen.

Damit dieser mobile Direktdruck funktioniert, muss der Drucker nicht mit dem Netzwerk verbunden sein.



Mit Wireless Direct Print können Sie von den folgenden Geräten aus drahtlos drucken:

- iPhone, iPad oder iPod touch mit Apple AirPrint oder der HP ePrint-App
- Android-Mobilgeräte mit der HP ePrint-App oder der integrierten Android-Drucklösung
- PC- und Mac-Geräte mit der HP ePrint-Software

Weitere Informationen zum Drahtlosdruck erhalten Sie unter www.hp.com/go/wirelessprinting.

Die NFC- und Wireless Direct Print Funktionen können über das Bedienfeld des Druckers aktiviert oder deaktiviert werden.

1. Gehen Sie auf dem Bedienfeld des Druckers auf dem Home-Bildschirm zum Menü **Administration**, und tippen Sie auf dieses Menü.
2. Öffnen Sie die folgenden Menüs:
 - [Netzwerkeinstellungen](#)
 - [Wireless-Menü](#)
 - [Wireless Direct](#)
3. Wählen Sie **Ein**, um das drahtlose Drucken zu aktivieren.

 **HINWEIS:** In Umgebungen, in denen mehr als ein Modell desselben Druckers installiert ist, kann es hilfreich sein, jedem Drucker zur einfacheren Druckeridentifikation für HP Wireless Direct-Druck einen eindeutigeren Wireless Direct-Namen zuzuweisen. Der Wireless Direct-Name ist ebenfalls auf der Seite **Anweisungen zum Verbinden** verfügbar, indem Sie auf dem Bedienfeld des Druckers auf dem Home-Bildschirm die Schaltfläche „Netzwerk“  berühren.

Gehen Sie folgendermaßen vor, um den Wireless Direct-Namen des Druckers zu ändern:

1. Gehen Sie auf dem Bedienfeld des Druckers auf dem Home-Bildschirm zum Menü **Administration**, und tippen Sie auf dieses Menü.
2. Öffnen Sie die folgenden Menüs:
 - **Netzwerkeinstellungen**
 - **Wireless-Menü**
 - **Wireless Direct**
 - **Wireless Direct-Name**
3. Wählen Sie den Bereich „Wireless Direct-Name“ aus.
4. Verwenden Sie die Tastatur, um den Namen zu ändern.
5. Wählen Sie **OK** aus.


HP ePrint per E-Mail


Verwenden Sie HP ePrint zum Drucken von Dokumenten, indem Sie sie als E-Mail-Anhang an die E-Mail-Adresse des Druckers von jedem E-Mail-fähigen Gerät aus senden.


Für das Verwenden von HP ePrint muss der Drucker folgende Anforderungen erfüllen:

- Der Drucker muss mit einem kabelgebundenen oder Wireless-Netzwerk verbunden sein und über einen Internetzugang verfügen.
- HP Web Services müssen im Drucker aktiviert sein, und der Drucker muss bei HP Connected registriert sein.

Gehen Sie folgendermaßen vor, um HP Webservices zu aktivieren und sich bei HP Connected zu registrieren:

1. Öffnen Sie den integrierten HP Webserver:
 - a. Berühren Sie auf dem Bedienfeld des Druckers auf dem Home-Bildschirm die Schaltfläche „Netzwerk“ , um die IP-Adresse oder den Hostnamen anzuzeigen.
 - b. Öffnen Sie einen Webbrowser. Geben Sie die IP-Adresse oder den Hostnamen genau so in die Adresszeile ein, wie sie bzw. er auf dem Bedienfeld des Druckers angezeigt wird. Drücken Sie auf der Computertastatur die **Eingabetaste**. Der EWS wird geöffnet.

 <https://10.10.XX.XXX/>

 **HINWEIS:** Wenn im Webbrowser die Meldung angezeigt wird, dass der Zugriff auf die Website möglicherweise nicht sicher ist, wählen Sie die Option, um zur Website zu gelangen. Beim Zugriff auf diese Website wird der Computer nicht beschädigt.

2. Klicken Sie auf die Registerkarte **HP Web Services**.

3. Wählen Sie die Option aus, um Web-Dienste zu aktivieren.



HINWEIS: Die Aktivierung der Web Services kann einige Minuten in Anspruch nehmen.

4. Gehen Sie zur Erstellung eines HP ePrint-Kontos zu www.hpconnected.com, und schließen Sie den Einrichtungsprozess ab.

HP ePrint-Software

Die HP ePrint-Software vereinfacht das Drucken von Windows- oder Mac-Desktopcomputern oder -Laptops auf beliebigen HP ePrint-fähigen Druckern. Mit dieser Software finden Sie mühelos alle HP ePrint-fähigen Drucker, die für Ihr HP Connected-Konto registriert sind. Der HP Zieldrucker kann im Büro oder einer anderen Niederlassung weltweit stationiert sein.

- **Windows:** Öffnen Sie nach der Installation der Software in Ihrer Anwendung die Option **Drucken**, und wählen Sie anschließend in der Liste der installierten Drucker den Eintrag **HP ePrint** aus. Klicken Sie auf die Schaltfläche **Eigenschaften**, um die Druckoptionen zu konfigurieren.
- **OS X:** Wählen Sie nach dem Installieren der Software **Datei, Drucken** und anschließend den Pfeil neben **PDF** aus (unten links auf dem Treiberbildschirm). Wählen Sie **HP ePrint**.

Die HP ePrint-Software unterstützt unter Windows außerdem den TCP/IP-Druck auf lokalen Druckern (LAN oder WAN), die PostScript®-unterstützen.

Windows und OS X unterstützen beide IPP-Druck auf Druckern, die über LAN oder WAN verbunden sind und ePCL unterstützen.

Außerdem unterstützen sowohl Windows als auch Mac das Drucken von PDF-Dokumenten über öffentliche Druckerstandorte und das Drucken über HP ePrint per E-Mail über die Cloud.

Treiber und Informationen finden Sie unter www.hp.com/go/eprintsoftware.



HINWEIS: Die HP ePrint-Software ist ein PDF-Workflow-Dienstprogramm für Mac, bei dem es sich technisch gesehen nicht um einen Druckertreiber handelt.



HINWEIS: Die HP ePrint Software unterstützt keinen USB-Druck.

AirPrint

Das direkte Drucken mittels Apple AirPrint wird für iOS 4.2 und höher und von Mac-Computern mit OS X 10.7 Lion und höher unterstützt. Mit AirPrint können Sie aus den folgenden mobilen Anwendungen heraus direkt von einem iPad, iPhone (3GS oder höher) oder iPod touch (dritte Generation oder später) drucken:

- Mail
- Fotos
- Safari
- iBooks
- Ausgewählte Anwendungen von Drittanbietern



HINWEIS: Überprüfen Sie die Versionsnummer, bevor Sie AirPrint über eine USB-Verbindung verwenden. AirPrint-Version 1.3 und frühere Versionen unterstützen keine USB-Verbindungen.

Google Cloud Print

Google Cloud Print ist eine Lösung für das mobile Drucken, die Inhabern eines Gmail-Kontos zur Verfügung steht, und mithilfe derer Sie über das Internet von überall aus, einschließlich Ihres Telefons oder Tablets, über jeden Drucker drucken können.

Weitere Informationen finden Sie unter www.google.com/cloudprint/learn/printers.html. Wählen Sie hierzu den Link **HP**.

Integrierte Android-Druckfunktion

Die HP Drucklösung für Android und Kindle ermöglicht Mobilgeräten, HP Drucker automatisch zu finden und über sie zu drucken, wenn diese sich in einem Netzwerk befinden.

Der Drucker muss mit demselben Netzwerk (Subnetz) wie das Android-Gerät verbunden sein.

HP Drucklösungen sind in manche Android- und Kindle-Geräte bereits integriert. Ansonsten sind sie verfügbar unter: play.google.com.

Weitere Informationen zur Verwendung der in Android enthaltenen Drucklösung und zu unterstützten Android-Geräten erhalten Sie unter www.hp.com/go/LaserJetMobilePrinting.

Drucken über den USB-Anschluss

Einführung


Dieser Drucker bietet Direktdruck über USB. Auf diese Weise können Sie Dateien schnell drucken, ohne sie vom Computer zu senden. Sie können standardmäßige USB-Flash-Laufwerke mit dem Drucker verwenden. Der USB-Anschluss befindet sich neben dem Bedienfeld. Es werden folgende Dateitypen unterstützt:

- .pdf
- .prn
- .pcl
- .ps
- .cht


Aktivieren des USB-Anschlusses zum Drucken

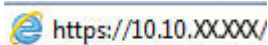
Der USB-Anschluss ist standardmäßig deaktiviert. Aktivieren Sie den USB-Anschluss, bevor Sie diese Funktion nutzen. Gehen Sie anhand einer der folgenden Methoden vor, um den Anschluss zu aktualisieren.


Methode 1: Aktivieren des USB-Anschlusses über die Bedienfeldmenüs des Druckers

1. Berühren Sie auf dem Bedienfeld des Druckers die Home-Schaltfläche .
2. Öffnen Sie die folgenden Menüs:
 - [Administration](#)
 - [Allgemeine Einstellungen](#)
 - [„Vom USB-Gerät abrufen“ aktivieren](#)
3. Wählen Sie die Option **Aktiviert** aus, und tippen Sie dann auf [Speichern](#) oder drücken Sie die Taste **OK**.

Methode 2: Aktivieren des USB-Anschlusses über den integrierten HP Webserver (nur Drucker mit Netzwerkverbindung)

1. Öffnen Sie den integrierten HP Webserver:
 - a. Berühren Sie auf dem Bedienfeld des Druckers auf dem Home-Bildschirm die Schaltfläche „Netzwerk“ , um die IP-Adresse oder den Hostnamen anzuzeigen.
 - b. Öffnen Sie einen Webbrowser. Geben Sie die IP-Adresse oder den Hostnamen genau so in die Adresszeile ein, wie sie bzw. er auf dem Bedienfeld des Druckers angezeigt wird. Drücken Sie auf der Computertastatur die [Eingabetaste](#). Der EWS wird geöffnet.

 <https://10.10.XX.XXX/>

 **HINWEIS:** Wenn im Webbrowser die Meldung angezeigt wird, dass der Zugriff auf die Website möglicherweise nicht sicher ist, wählen Sie die Option, um zur Website zu gelangen. Beim Zugriff auf diese Website wird der Computer nicht beschädigt.

2. Öffnen Sie die Registerkarte **Drucken**.
3. Klicken Sie auf der linken Bildschirmseite auf **Von USB-Gerät abrufen**.

4. Aktivieren Sie das Kontrollkästchen „**Vom USB-Gerät abrufen**“ aktivieren.
5. Klicken Sie auf **Übernehmen**.

Drucken von Dokumenten über USB

1. Verbinden Sie das USB-Flash-Laufwerk mit dem Direktzugriff-USB-Anschluss.




HINWEIS: Möglicherweise ist der Anschluss abgedeckt. Bei einigen Druckern kann die Abdeckung aufgeklappt werden. Bei anderen Druckern muss die Abdeckung gerade herausgezogen werden.

2. Der Drucker erkennt das USB-Flash-Laufwerk. Berühren oder drücken Sie die Schaltfläche **OK**, um auf das Laufwerk zuzugreifen, oder wählen Sie bei entsprechender Aufforderung die Option **Vom USB-Gerät abrufen** in der Liste der verfügbaren Anwendungen aus. Der Bildschirm **Vom USB-Gerät abrufen** wird geöffnet.
3. Wählen Sie den Namen des zu druckenden Dokuments aus.



HINWEIS: Das Dokument kann ein Ordner sein. Öffnen Sie die erforderlichen Ordner.

4. Um die Anzahl der Kopien zu ändern, wählen Sie **Kopien** aus, und geben Sie dann die Anzahl der Kopien über das Tastenfeld ein.
5. Berühren Sie die Schaltfläche „Start“  oder drücken Sie auf **OK**, um das Dokument zu drucken.

5 Kopieren

- [Erstellen einer Kopie](#)
- [Kopieren auf beiden Seiten \(Duplex\)](#)
- [Weitere Optionen beim Kopieren](#)
- [Weitere Kopieraufgaben](#)

Siehe auch:

Die folgenden Informationen sind zum Zeitpunkt der Veröffentlichung richtig. Aktuelle Informationen finden Sie unter www.hp.com/support/pagewidecolor586MFP.

Die HP Kompletthilfe für den Drucker beinhaltet die folgenden Informationen:

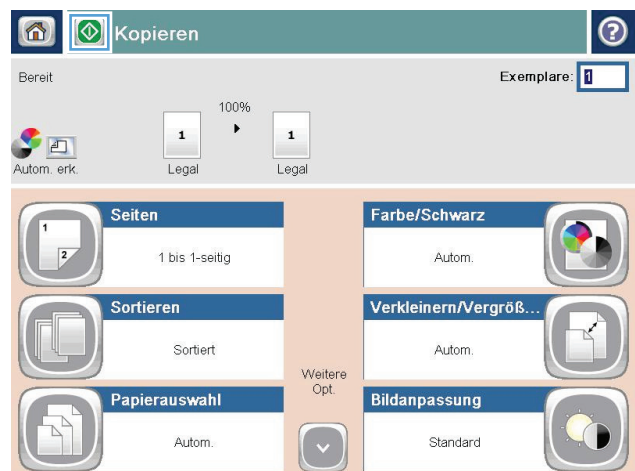
- Installieren und Konfigurieren
- Lernen und Verwenden
- Lösen von Problemen
- Herunterladen von Software- und Firmware-Aktualisierungen
- Beitritt zu Support-Foren
- Suchen nach Garantie- und Zulassungsinformationen

Erstellen einer Kopie

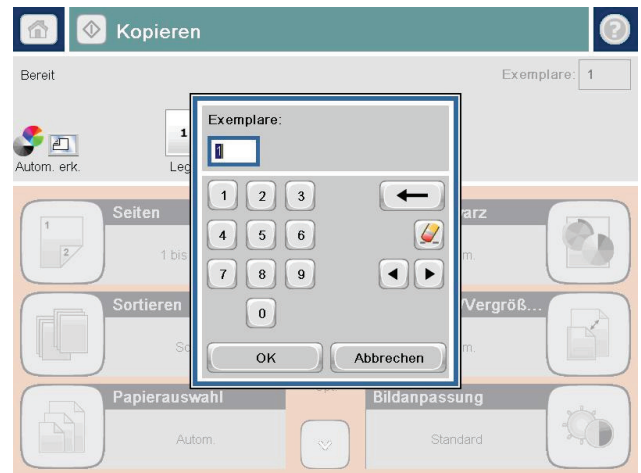
1. Legen Sie das Dokument mit der zu scannenden Seite nach unten auf das Scannerglas oder mit der zu scannenden Seite nach oben in den Vorlageneinzug, und passen Sie die Papierführungen an das Dokument an.
2. Berühren Sie auf dem Bedienfeld des Geräts auf dem Startbildschirm die Schaltfläche **Kopieren**.




3. Um die Anzahl der Kopien zu ändern, berühren Sie das Feld **Kopieren**, um ein Tastenfeld zu öffnen.



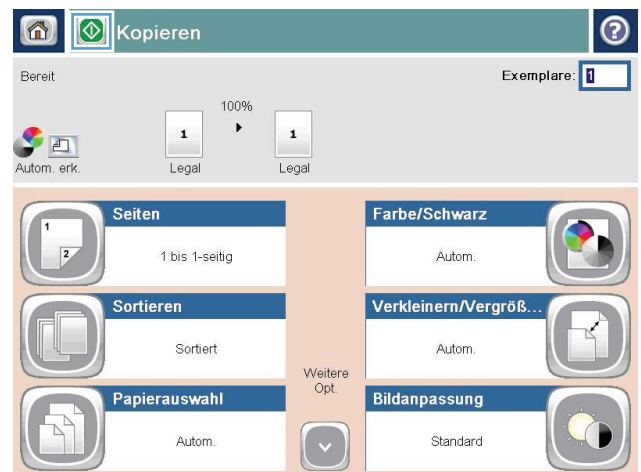
4. Geben Sie die Anzahl der Kopien ein, und berühren Sie dann die Schaltfläche **OK**.



5. Berühren Sie die Schaltfläche **Kopieren** .

Die folgenden Einstellungen für die Kopierqualität sind verfügbar:

- **Text:** Verwenden Sie diese Einstellung für Dokumente, die überwiegend Text enthalten.
- **Gedrucktes Bild:** Verwenden Sie diese Einstellung für Linienzeichnungen und vorgedruckte Bilder, z. B. Zeitschriftenausschnitte oder Seiten eines Buches.
- **Foto:** Verwenden Sie diese Einstellung für gedruckte Fotos.




Kopieren auf beiden Seiten (Duplex)

Automatisches beidseitiges Kopieren

1. Legen Sie die Originaldokumente mit der zu scannenden Seite nach oben auf den Vorlageneinzug, so dass die obere Seite des Dokuments zuerst eingezogen wird. Passen Sie die Papierführungen an das Dokument an.
2. Berühren Sie auf dem Bedienfeld des Geräts auf dem Startbildschirm die Schaltfläche **Kopieren**.
3. Berühren Sie die Schaltfläche **Seiten**.
4. Um eine zweiseitige Kopie von einem einseitigen Originaldokument anzufertigen, berühren Sie die Schaltfläche **Einseitig bedrucktes Original, beidseitig bedruckte Ausgabe**.


Um eine zweiseitige Kopie von einem zweiseitigen Originaldokument anzufertigen, berühren Sie die Schaltfläche **Beidseitig bedrucktes Original, beidseitig bedruckte Ausgabe**.

Um eine einseitige Kopie von einem zweiseitigen Originaldokument anzufertigen, berühren Sie die Schaltfläche **Beidseitig bedrucktes Original, einseitig bedruckte Ausgabe**.
5. Berühren Sie die Schaltfläche **OK**.
6. Berühren Sie die Schaltfläche „Start“ .

Manueller beidseitiger Druck

1. Legen Sie das Dokument auf das Scannerglas gemäß den Indikatoren auf dem Gerät.
2. Berühren Sie auf dem Bedienfeld des Geräts auf dem Startbildschirm die Schaltfläche **Kopieren**.
3. Berühren Sie die Schaltfläche **Seiten**.
4. Um eine zweiseitige Kopie von einem einseitigen Originaldokument anzufertigen, berühren Sie die Schaltfläche **Einseitig bedrucktes Original, beidseitig bedruckte Ausgabe**.

Um eine zweiseitige Kopie von einem zweiseitigen Originaldokument anzufertigen, berühren Sie die Schaltfläche **Beidseitig bedrucktes Original, beidseitig bedruckte Ausgabe**.

Um eine einseitige Kopie von einem zweiseitigen Originaldokument anzufertigen, berühren Sie die Schaltfläche **Beidseitig bedrucktes Original, einseitig bedruckte Ausgabe**.
5. Berühren Sie die Schaltfläche **OK**.
6. Berühren Sie die Schaltfläche „Start“ .
7. Das Gerät fordert Sie zum Auflegen des nächsten Originaldokuments auf. Legen Sie es auf das Glas, und berühren Sie anschließend die Schaltfläche **Scannen**.
8. Die gescannten Dokumente werden vorübergehend gespeichert. Berühren Sie die Schaltfläche **Fertig stellen**, um das Drucken der Kopien abzuschließen.

Weitere Optionen beim Kopieren

Die folgenden Einstellungen sind beim Kopieren in der Liste [Weitere Optionen](#) verfügbar.



HINWEIS: Die folgende Liste enthält die für HP Enterprise MFP-Drucker zur Verfügung stehenden Hauptoptionen. Einige Optionen sind nicht auf allen Druckern verfügbar.

Anzahl der Exemplare	Geben Sie die Anzahl der zu erstellenden Kopien an.
Seiten	Geben Sie an, ob das Original ein- oder beidseitig bedruckt ist und ob die Kopien ein- oder beidseitig bedruckt werden sollen.
Farbe/Schwarz	Geben Sie an, ob die Kopien in Farbe, Schwarz und Graustufen oder nur in Schwarz gedruckt werden. Nur Farbdrucker
Heften	Geben Sie die Position der Heftklammern an. Nur bei Druckern mit automatischem Abschlussgerät. Diese Funktion gilt nicht für Drucker mit halbautomatischem Hefter.
Buchmodus	Scannen Sie ein geöffnetes Buch, und drucken Sie jede Seite des Buchs auf unterschiedliche Seiten.
2-seitiges Kopieren von Ausweisen	Scannen Sie jede Seite eines Personalausweises auf dem Flachbettscannerglas, und drucken Sie sie auf eine Seite. Nach dem Scannen der ersten Seite, fordert Sie der Scanner auf, die zweite Seite in der richtigen Position auf das Glas zu legen.
Verkl./Vergröß.	Vergrößern oder verkleinern Sie das Format des gescannten Dokuments.
Originalformat	Geben Sie das Papierformat des Originaldokuments an.
Papierauswahl	Legen Sie das Papierformat und den Papiertyp für Kopien fest.
Broschüre	Formatieren Sie die Original-Scan-Bilder, und ordnen Sie sie in Seiten an, die als Broschüre gedruckt werden.
Locher	Geben Sie die Anzahl und Position der Stanzlöcher an. Nur bei Druckern mit Locherzubehör.
Ausrichtung des Inhalts	Geben Sie an, ob das Originaldokument im Hoch- oder Querformat gedruckt wird.
Seiten pro Blatt	Kopieren Sie mehrere Seiten auf ein einzelnes Blatt Papier. Wählen Sie eine, zwei oder vier Seiten pro Blatt aus.
Ausgabefach	Geben Sie an, welches Ausgabefach für den Job zu verwenden ist, wenn die Ausgabefächer des Druckers für den Postfachmodus konfiguriert sind. Nur bei Druckern mit mehreren Ausgabefächern.
Papierpfad	Wählen Sie einen bestimmten Papierpfad: Bei Druckern, die eine Option zum Spiegeln der Seiten im Papierpfad besitzen.
	Druckseite oben (direkter Pfad): Seiten werden im Ausgabefach in umgekehrter Reihenfolge ausgegeben als jene, in der sie in den Vorlageneinzug eingelegt wurden. Druckseite unten (richtige Reihenfolge): Seiten werden in derselben Reihenfolge gestapelt, wie sie in den Vorlageneinzug eingelegt wurden.

<p>Bildanpassung</p>	<p>Schärfe: Machen Sie das Bild deutlicher oder weicher. Durch Erhöhen der Schärfe kann Text z. B. gestochener werden, durch Verringerung der Schärfe können Fotos aber auch weicher wirken.</p> <p>Dunkelheit: Erhöhen oder verringern Sie den Anteil von Weiß und Schwarz in den Farben gescannter Bilder.</p> <p>Kontrast: Vergrößern oder verkleinern Sie den Unterschied zwischen der hellsten und dunkelsten Farbe auf der Seite.</p> <p>Bereinigung im Hintergrund: Entfernen Sie blasser Farben vom Hintergrund gescannter Bilder. Wenn das Originaldokument beispielsweise auf buntem Papier gedruckt ist, lässt sich mit Hilfe dieser Funktion der Hintergrund aufhellen, ohne dass die Helligkeit des Bilds beeinträchtigt wird.</p> <p>Automatischer Ton: Nur bei Flow-Druckern verfügbar. Bei Originaldokumenten mit mindestens 100 Textzeichen auf der Seite kann der Drucker erkennen, welche Kante der obere Seitenrand ist, und er richtet die gescannten Bilder entsprechend aus. Wenn einige Seiten in einem Druckjob verkehrt herum liegen, sind beim gescannten Bild alle Seiten mit der rechten Seite nach oben ausgerichtet. Wenn einige Seiten Querformat haben, dreht der Drucker das Bild so, dass sich der obere Seitenrand am oberen Bildrand befindet.</p>
<p>Optimierung Text/Bild</p>	<p>Optimieren Sie den Job für den Bildtyp, der gescannt wird: Text, Grafiken oder Fotos.</p>
<p>Randlos</p>	<p>Scannen und drucken Sie eine Seite dichter am Seitenrand als dies in der Regel zulässig ist. Das Drucken dicht am Seitenrand kann zu einigen Problemen bei der Druckqualität führen.</p>
<p>Kanten löschen</p>	<p>Entfernen Sie Makel wie dunkle Ränder oder Abdrücke von Heftklammern durch Bereinigen der Kantenbereiche des gescannten Bilds zu entfernen.</p>
<p>Leerseitenunterdrückung</p>	<p>Schließen Sie leere Seiten im Originaldokument in den gescannten Bildern aus. Diese Funktion ist nützlich, wenn Sie beidseitig bedruckte Seiten scannen und leere Seiten im gescannten Dokument ausschließen möchten.</p>
<p>Erkennung, wenn mehrere Seiten zugeführt werden</p>	<p>Aktivieren oder deaktivieren Sie die Erkennung des Einzugs von mehreren Seiten. Im aktivierten Zustand wird das Scannen unterbrochen, wenn der Drucker erkennt, dass mehrere Seiten gleichzeitig in den Vorlageneinzug eingezogen werden. Im deaktivierten Zustand wird das Scannen fortgesetzt, wenn erkannt wird, dass mehrere Seiten gleichzeitig eingezogen werden, um das Scannen von aneinandergehefteten Seiten, Originalen mit aufgeklebten Haftnotizen oder dickem Papier zu ermöglichen.</p>
<p>Sortieren</p>	<p>Geben Sie alle zusammengehörenden Seiten in derselben Reihenfolge wie im Originaldokument aus, wenn Sie mehrere Kopien eines Dokuments anfertigen.</p>
<p>Jobstellungsmodus</p>	<p>Teilen Sie einen komplexen Job in kleinere Segmente auf.</p>

Weitere Kopieraufgaben

Wechseln Sie zur Website www.hp.com/support/pagewidecolor586MFP.

Es sind Anweisungen zum Durchführen bestimmter Kopieraufgaben wie den folgenden verfügbar:

- Kopieren oder Scannen von Seiten aus Büchern oder anderen gebundenen Dokumenten
- Kopieren von Dokumenten mit Mischformaten
- Kopieren oder Scannen beider Seiten eines Ausweises
- Kopieren oder Scannen eines Dokuments im Broschüren-Format

6 Scannen

- [Einrichten der Funktion „Scannen in E-Mail“ über den integrierten HP Webserver \(EWS\)](#)
- [Einrichten von „Scannen in Netzwerkordner“ über den integrierten HP Webserver \(EWS\)](#)
- [Einrichten von „Auf USB speichern“ über den integrierten HP Webserver \(EWS\)](#)
- [„Speichern in SharePoint“ einrichten \(Nur Flow-Modelle\)](#)
- [Erstellen von Schnelleinstellungen über den integrierten HP Webserver](#)
- [Scannen und Senden an eine E-Mail](#)
- [Scannen und an Netzwerkordner senden](#)
- [Scannen und Senden an ein USB-Flash-Laufwerk](#)
- [Weitere Optionen beim Scannen](#)
- [HP JetAdvantage-Unternehmenslösungen](#)
- [Weitere Scanaufgaben](#)

Siehe auch:

Die folgenden Informationen sind zum Zeitpunkt der Veröffentlichung richtig. Aktuelle Informationen finden Sie unter www.hp.com/support/pagewidecolor586MFP.

Die HP Kompletthilfe für den Drucker beinhaltet die folgenden Informationen:

- Installieren und Konfigurieren
- Lernen und Verwenden
- Lösen von Problemen
- Herunterladen von Software- und Firmware-Aktualisierungen
- Beitritt zu Support-Foren
- Suchen nach Garantie- und Zulassungsinformationen

Einrichten der Funktion „Scannen in E-Mail“ über den integrierten HP Webserver (EWS)

- [Einführung](#)
- [Vorbereitungen](#)
- [Schritt 1: Zugriff auf den HP Webserver \(EWS\)](#)
- [Schritt 2: Konfigurieren der Netzwerkidentifikationseinstellungen](#)
- [Schritt 3: Konfigurieren der Funktion „An E-Mail senden“](#)
- [Einrichten der Funktion „An E-Mail senden“ für die Verwendung von Office 365 Outlook \(optional\)](#)

Einführung

Der Drucker verfügt über eine Funktion, mit der Dokumente gescannt und an eine oder mehrere E-Mail-Adressen gesendet werden können. Damit diese Scanfunktion verwendet werden kann, muss der Drucker mit einem Netzwerk verbunden sein. Die Funktion ist jedoch erst verfügbar, nachdem sie über den integrierten HP Webserver (EWS) konfiguriert wurde. Es gibt zwei Methoden zum Konfigurieren der Funktion „Scannen in E-Mail“: den **Assistenten zum Einrichten der Funktion „Scannen in E-Mail“** für die Basiskonfiguration und **E-Mail-Einrichtung** für die erweiterte Konfiguration. Im Folgenden wird erläutert, wie Sie die Funktion „Scannen in E-Mail“ einrichten.

Vorbereitungen

Um die Funktion „Scannen in E-Mail“ einzurichten, muss der Drucker über eine aktive Netzwerkverbindung verfügen.

Administratoren benötigen die folgenden Informationen, bevor sie mit dem Konfigurationsvorgang beginnen.

- Administratorzugriff auf den Drucker
- DNS-Suffix (z. B. firmenname.com)
- SMTP-Server (z. B. smtp.meinefirma.com)




HINWEIS: Wenn Sie den SMTP-Servernamen, die SMTP-Servernummer oder die Authentifizierungsinformationen nicht kennen, wenden Sie sich an den E-Mail-/Internetanbieter oder den Systemadministrator, um diese Informationen zu erhalten. SMTP-Servernamen und -Portnamen können in der Regel leicht über eine Suche im Internet gefunden werden. Verwenden Sie für die Suche zum Beispiel Begriffe wie „gmail smtp server name“ oder „yahoo smtp server name“.

- Authentifizierungsanforderungen des SMTP-Servers für ausgehende E-Mail-Nachrichten, einschließlich des ggf. zur Authentifizierung verwendeten Benutzernamens und Kennworts.

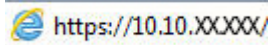


WICHTIG: Informationen zu den Limits für das digitale Senden für Ihr E-Mail-Konto finden Sie in der Dokumentation Ihres E-Mail-Diensteanbieters. Einige Anbieter sperren Ihr Konto möglicherweise vorübergehend, wenn Sie das Sendelimit überschreiten.

Schritt 1: Zugriff auf den HP Webserver (EWS)

1. Berühren Sie auf dem Bedienfeld des Druckers auf dem Home-Bildschirm die Schaltfläche „Netzwerk“  um die IP-Adresse oder den Hostnamen anzuzeigen.

- Öffnen Sie einen Webbrowser. Geben Sie die IP-Adresse oder den Hostnamen genau so in die Adresszeile ein, wie sie bzw. er auf dem Bedienfeld des Druckers angezeigt wird. Drücken Sie auf der Computertastatur die **Eingabetaste**. Der integrierte HP Webserver wird geöffnet.



HINWEIS: Wenn im Webbrowser die Meldung angezeigt wird, dass der Zugriff auf die Website möglicherweise nicht sicher ist, wählen Sie die Option, um zur Website zu gelangen. Beim Zugriff auf diese Website wird der Computer nicht beschädigt.

Schritt 2: Konfigurieren der Netzwerkidentifikationseinstellungen

HINWEIS: Das Konfigurieren der E-Mail-Einrichtung auf der Registerkarte **Netzwerk** ist ein Prozess für fortgeschrittene Benutzer, bei dem möglicherweise die Unterstützung durch einen Systemadministrator erforderlich ist.

- Klicken Sie im oberen Navigationsbereich von EWS auf die Registerkarte **Netzwerk**.
- Klicken Sie im linken Navigationsfenster auf **TCP/IP-Einstellungen**.
- Klicken Sie im Dialogfeld **TCP/IP-Einstellungen** auf die Registerkarte **Netzwerkidentifikation**.
- Wenn DNS im Netzwerk erforderlich ist, prüfen Sie im Bereich **TCP/IP-Domänen-Suffix**, ob das DNS-Suffix für den E-Mail-Client, den Sie verwenden, aufgeführt ist. DNS-Suffixe haben folgendes Format: *firmenname.com*, *gmail.com* usw.

The screenshot shows the 'TCP/IP Settings' page in the HP Web Services interface. The 'Network Identification' tab is selected. Under the 'TCP/IP Domain Suffix' section, there is a text input field containing '192.168.0.10' and an 'Add' button. A 'Delete' button is also present. Below this section are fields for WINS (IPv4 only) and Bonjour settings.

HINWEIS: Wenn das Suffix des Domännennamens nicht eingerichtet ist, verwenden Sie die IP-Adresse.

- Klicken Sie auf **Übernehmen**.

Schritt 3: Konfigurieren der Funktion „An E-Mail senden“

Es gibt zwei Optionen zum Konfigurieren der Funktion „An E-Mail senden“: den **Einrichtungsassistenten für E-Mail** für die Basiskonfiguration und **E-Mail-Einrichtung** für die erweiterte Konfiguration. Verwenden Sie die folgenden Optionen, um die Funktion „Senden an E-Mail“ zu konfigurieren:

- [Option 1: Basiskonfiguration mit dem Einrichtungsassistenten für E-Mail](#)
- [Option 2: Erweiterte Konfiguration mit der E-Mail-Einrichtung](#)

Option 1: Basiskonfiguration mit dem Einrichtungsassistenten für E-Mail

Bei dieser Option wird der **Einrichtungsassistent für E-Mail** im integrierten HP Webserver (EWS) für die Basiskonfiguration geöffnet.

1. Klicken Sie im oberen Navigationsbereich des integrierten Webserver auf die Registerkarte **Scannen/ Digital Sending**.
2. Klicken Sie im Bereich **Assistenten für die schnelle Einrichtung von E-Mail und Speichern im Netzwerkordner** auf den Link **Einrichtungsassistent für E-Mail**.
3. Klicken Sie im Dialogfeld **Einrichtungsassistent für E-Mail** auf **Weiter**, um mit der Konfiguration fortzufahren.
4. Wählen Sie im Dialogfeld **E-Mail-Server konfigurieren (SMTP)** eine der folgenden Optionen aus, und führen Sie die entsprechenden Schritte aus:

Option 1: Einen Server verwenden, der bereits für E-Mails genutzt wird

- ▲ Wählen Sie die Option **Einen Server verwenden, der bereits für E-Mails genutzt wird** aus, und klicken Sie dann auf **Weiter**.

Option 2: Netzwerk nach dem Server für ausgehende E-Mails durchsuchen



HINWEIS: Diese Option sucht nur innerhalb der Firewall nach SMTP-Servern für ausgehende E-Mails.

- a. Wählen Sie die Option **Netzwerk nach dem Server für ausgehende E-Mails durchsuchen** aus, und klicken Sie dann auf **Weiter**.
- b. Wählen Sie den entsprechenden Server aus der Liste **E-Mail-Server konfigurieren (SMTP)** aus, und klicken Sie dann auf **Weiter**.
- c. Wählen Sie die Option aus, mit der die Authentifizierungsanforderungen des Servers beschrieben werden:
 - **Keine Serverauthentifizierung erforderlich:** Wählen Sie **Keine Serverauthentifizierung erforderlich** aus, und klicken Sie dann auf **Weiter**.
 - ODER –
 - **Server erfordert Authentifizierung:** Wählen Sie in der Dropdown-Liste eine Authentifizierungsoption aus:
 - **Für die Verbindung nach der Anmeldung über das Bedienfeld Benutzer-Anmeldeinformationen verwenden:** Wählen Sie die Option **Für die Verbindung nach der Anmeldung über das Bedienfeld Benutzer-Anmeldeinformationen verwenden** aus, und klicken Sie dann auf **Weiter**.


– ODER –

- **Immer diese Anmeldedaten verwenden:** Wählen Sie die Option **Immer diese Anmeldedaten verwenden** aus, geben Sie den **Benutzernamen** und das **Kennwort** ein, und klicken Sie dann auf **Weiter**.

Option 3: SMTP-Server hinzufügen

- a. Wählen Sie **SMTP-Server hinzufügen** aus.
- b. Geben Sie den **Servernamen** und die **Portnummer** ein, und klicken Sie auf **Weiter**.

 **HINWEIS:** In den meisten Fällen muss die Standardportnummer nicht geändert werden.

 **HINWEIS:** Wenn Sie einen gehosteten SMTP-Dienst wie Gmail verwenden, überprüfen Sie die SMTP-Adresse, die Portnummer und die SSL-Einstellungen auf der Website des Diensteanbieters oder über andere Quellen. Bei Gmail ist die SMTP-Adresse in der Regel „smtp.gmail.com“, die Portnummer ist 465, und SSL sollte aktiviert sein.

Informieren Sie sich in Online-Quellen darüber, ob diese Servereinstellungen zum Zeitpunkt der Konfiguration aktuell und gültig sind.

- c. Wählen Sie die entsprechende Option für die Serverauthentifizierung aus:
 - **Keine Serverauthentifizierung erforderlich:** Wählen Sie **Keine Serverauthentifizierung erforderlich** aus, und klicken Sie dann auf **Weiter**.


– ODER –

 - **Server erfordert Authentifizierung:** Wählen Sie in der Dropdown-Liste **Server erfordert Authentifizierung** eine Option aus:
 - **Für die Verbindung nach der Anmeldung über das Bedienfeld Benutzer-Anmeldeinformationen verwenden:** Wählen Sie die Option **Für die Verbindung nach der Anmeldung über das Bedienfeld Benutzer-Anmeldeinformationen verwenden** aus, und klicken Sie dann auf **Weiter**.

– ODER –

 - **Immer diese Anmeldedaten verwenden:** Wählen Sie die Option **Immer diese Anmeldedaten verwenden** aus, geben Sie den **Benutzernamen** und das **Kennwort** ein, und klicken Sie dann auf **Weiter**.

5. Geben Sie im Dialogfeld **E-Mail-Einstellungen konfigurieren** die folgenden Informationen zur E-Mail-Adresse des Absenders ein, und klicken Sie dann auf **Weiter**.

 **HINWEIS:** Wenn Sie die Felder **Von**, **Betreff** und **Nachricht** einrichten und das Kontrollkästchen **Kann vom Benutzer bearbeitet werden** nicht aktiviert ist, können die Benutzer diese Felder während des Sendens einer E-Mail vom Bedienfeld des Druckers aus nicht bearbeiten.

Option	Beschreibung
Von (Erforderlich)	Wählen Sie eine der folgenden Optionen aus der Dropdown-Liste Von aus: <ul style="list-style-type: none"> • Benutzeradresse (Anmeldung erforderlich) • Standardadresse für „Von“: Geben Sie eine Standard-E-Mail-Adresse und einen Anzeigenamen in die Felder Standard-E-Mail-Adresse für „Von“ und Standardanzeigename ein. <p>TIPP: Erstellen Sie ein E-Mail-Konto für den Drucker, und verwenden Sie diese Adresse als Standard-E-Mail-Adresse.</p> <p>TIPP: Richten Sie die E-Mail-Funktion so ein, dass sich Benutzer vor der Verwendung zuerst anmelden müssen. Auf diese Weise wird verhindert, dass Benutzer E-Mails von einer Adresse senden, die nicht ihre eigene ist.</p>
Betreff (Optional)	Geben Sie eine Standard-Betreffzeile für die E-Mail-Nachrichten ein.
Meldung (Optional)	Erstellen Sie eine benutzerdefinierte Nachricht. <p>Um diese Nachricht für alle von dem Drucker gesendeten E-Mails zu verwenden, deaktivieren Sie das Kontrollkästchen Kann vom Benutzer bearbeitet werden für Nachricht.</p>

6. Legen Sie im Bereich **Dateiscaneinstellungen konfigurieren** die Standardeinstellungen für das Scannen fest, und klicken Sie dann auf **Weiter**.


Option	Beschreibung
Standard-Dateityp	Wählen Sie den Standarddateityp für das gescannte Dokument aus: <ul style="list-style-type: none"> • PDF • JPEG • TIFF • MTIFF • XPS • PDF/A • Text (OCR) • Unicode Text (OCR) • RTF (OCR) • Durchsuchbare PDF (OCR) • Durchsuchbare PDF/A (OCR) • HTML (OCR) • CSV (OCR)

Option	Beschreibung
Standard-Farbeinstellungen	Wählen Sie die Standard-Farbeinstellung für das gescannte Dokument aus: <ul style="list-style-type: none"> • Farbe • Schwarz • Schwarz/Grau • Automatisch erkennen
Standard-Ausgabequalität	Wählen Sie die Standard-Ausgabequalität für das gescannte Dokument aus: <ul style="list-style-type: none"> • Gering (kleine Datei) • Mittel • Hoch (große Datei)
Standardauflösung	Wählen Sie die Standardscanauflösung für das gescannte Dokument aus: <ul style="list-style-type: none"> • 75 dpi • 150 dpi • 200 dpi • 300 dpi • 400 dpi • 600 dpi


7. Überprüfen Sie die Angaben im Bereich **Übersicht**, und klicken Sie dann auf **Fertig stellen**, um die Einrichtung abzuschließen.

Option 2: Erweiterte Konfiguration mit der E-Mail-Einrichtung


1. Klicken Sie im oberen Navigationsbereich des integrierten Webservers auf die Registerkarte **Scannen/ Digital Sending**, und klicken Sie dann im linken Navigationsfenster auf **E-Mail-Einrichtung**.
2. Aktivieren Sie auf der Registerkarte **E-Mail-Einrichtung** das Kontrollkästchen **An E-Mail senden** aktivieren. Wenn dieses Kontrollkästchen nicht aktiviert ist, ist die Funktion auf dem Bedienfeld des Geräts nicht verfügbar.
3. Führen Sie im Bereich **Ausgehende E-Mail-Server (SMTP)** die Schritte für eine der folgenden Optionen aus:
 - Wählen Sie einen der angezeigten Server aus.
 - Klicken Sie auf **Hinzufügen**, um den SMTP-Assistenten zu starten.
 1. Wählen Sie im SMTP-Assistenten eine der folgenden Optionen aus.
 - Geben Sie die Adresse eines SMTP-Servers ein, und klicken Sie auf **Weiter**
 - Wählen Sie die Option **Netzwerk nach dem Server für ausgehende E-Mails durchsuchen** aus, und klicken Sie dann auf **Weiter**. Wählen Sie den Server aus, und klicken Sie dann auf **Weiter**.

 **HINWEIS:** Wenn bereits ein SMTP-Server für ein anderes Gerät erstellt wurde, wird die Option **Einen Server verwenden, der bereits von einer anderen Funktion genutzt wird** angezeigt. Wählen Sie diese Option aus, und konfigurieren Sie sie so, dass sie für E-Mails genutzt wird.

2. Legen Sie im Dialogfeld **Grundlegende Informationen für die Verbindung zum Server festlegen** die gewünschten Optionen fest, und klicken Sie dann auf **Weiter**.

 **HINWEIS:** Bei einigen Servern treten Probleme beim Senden und Empfangen von mehr als 5 MB großen E-Mails auf. Diese Probleme können verhindert werden, indem im Feld **Teilen von E-Mails mit einer Größe über (MB)** eine Zahl eingegeben wird.


 **HINWEIS:** In den meisten Fällen muss die Standardportnummer nicht geändert werden.

 **HINWEIS:** Wenn Sie Google™ Gmail als E-Mail-Service verwenden, aktivieren Sie das Kontrollkästchen **SMTP-SSL-Protokoll aktivieren**. Bei Gmail ist die SMTP-Adresse in der Regel „smtp.gmail.com“, die Portnummer ist 465, und SSL sollte aktiviert sein.


Informieren Sie sich in Online-Quellen darüber, ob diese Servereinstellungen zum Zeitpunkt der Konfiguration aktuell und gültig sind.

3. Wählen Sie im Dialogfeld **Server-Authentifizierungsanforderungen** die Option aus, mit der die Authentifizierungsanforderungen des Servers beschrieben werden:

- **Keine Serverauthentifizierung erforderlich**, und klicken Sie dann auf **Weiter**.
- **Serverauthentifizierung erforderlich**
 - Wählen Sie im Dropdown-Feld die Option **Verwenden Sie die Benutzer-Anmeldeinformationen, um die Verbindung nach der Anmeldung in der Systemsteuerung herzustellen** aus, und klicken Sie dann auf **Weiter**.
 - Wählen Sie im Dropdown-Feld **Immer diese Anmeldedaten verwenden** aus, geben Sie den **Benutzernamen** und das **Kennwort** ein, und klicken Sie dann auf **Weiter**.

 **HINWEIS:** Wenn Sie die Anmeldeinformationen eines angemeldeten Benutzers verwenden, legen Sie fest, dass für den Zugriff auf E-Mails die Anmeldung des Benutzers auf dem Bedienfeld des Geräts erforderlich ist. Lehnen Sie den Gastzugriff auf E-Mails ab, indem Sie das Kontrollkästchen für E-Mails auf der Registerkarte **Sicherheit** im Dialogfeld **Zugriffssteuerung** im Bereich **Anmelde- und Berechtigungsrichtlinien** in der Spalte **Gerätégast** deaktivieren. Das Symbol in dem Kästchen ändert sich von einem Häkchen in ein Schloss.

4. Wählen Sie im Dialogfeld **Serververwendung** die Gerätefunktionen aus, die E-Mails über diesen SMTP-Server senden sollen, und klicken Sie dann auf die Schaltfläche **Weiter**.

 **HINWEIS:** Wenn der Server eine Authentifizierung erfordert, sind ein Benutzername und ein Kennwort für das Senden automatischer Warnmeldungen und Berichte vom Gerät erforderlich.

5. Geben Sie im Dialogfeld **Zusammenfassung und Test** im Feld **Test-E-Mail senden an** eine gültige E-Mail-Adresse ein, und klicken Sie dann auf **Test**.

6. Prüfen Sie, ob alle Einstellungen korrekt sind, und klicken Sie dann auf **Fertig stellen**, um die Einrichtung des Servers für ausgehende E-Mail-Nachrichten abzuschließen.

4. Wählen Sie im Bereich **Schnelleinstellungen** die gewünschten Schnelleinstellungen für das Gerät aus.



HINWEIS: Schnelleinstellungen sind Jobs, auf die der Benutzer schnell zugreifen kann, indem er sie auf dem Home-Bildschirm oder über die zugehörige Anwendung am Gerät auswählt.

- Nehmen Sie im Bereich **Adress- und Nachrichtefeldsteuerung** eine Einstellung für die standardmäßige Absenderadresse vor, und geben Sie alle übrigen optionalen Einstellungen an.

Einstellungen im Bereich **Adress- und Nachrichtefeldsteuerung:**

Funktionsmerkmal	Beschreibung
Adressfeldbeschränkungen	<p>Legen Sie fest, ob Benutzer nur E-Mail-Adressen aus einem Adressbuch auswählen können oder ob E-Mail-Adressen auch manuell eingegeben werden können.</p> <p>ACHTUNG: Falls Benutzer müssen aus Adressbuch wählen ausgewählt ist und die Adressfelder auch auf Kann vom Benutzer bearbeitet werden gesetzt sind, werden durch die Änderungen dieser bearbeitbaren Felder auch die entsprechenden Werte im Adressbuch geändert.</p> <p>Um zu verhindern, dass die Benutzer Kontakte im Adressbuch im Bedienfeld des Geräts ändern, wechseln Sie zur Seite Zugriffssteuerung auf der Registerkarte Sicherheit und untersagen den Gastzugriff auf Adressbuchänderungen.</p>
Ungültige E-Mail-Adressformate zulassen	Wählen Sie diese Option aus, um ein ungültiges E-Mail-Adressformat zuzulassen.
Kann vom Benutzer bearbeitet werden	<p>Wenn die Standard-E-Mail-Adresse und der Standard-Anzeigename für alle von diesem Gerät gesendeten E-Mails verwendet werden sollen (es sei denn, ein Benutzer ist angemeldet), deaktivieren Sie das Kontrollkästchen Kann vom Benutzer bearbeitet werden.</p> <p>Wenn Sie die Adressfelder einrichten und das Kontrollkästchen Kann vom Benutzer bearbeitet werden nicht aktiviert ist, können die Benutzer diese Felder während des Sendens einer E-Mail vom Bedienfeld des Geräts aus nicht bearbeiten. Für die Funktion zum Senden der E-Mail an den Absender deaktivieren Sie das Kontrollkästchen Kann vom Benutzer bearbeitet werden für alle Adressfelder, einschließlich der Felder Von: An: CC: und BCC:. Legen Sie dann fest, dass Benutzer E-Mails Von: ihrer eigenen E-Mail-Adresse und An: ihr eigene E-Mail-Adresse senden.</p>
Standardadresse für „Von“: und Standardanzeigename:	<p>Geben Sie eine E-Mail-Adresse und einen Namen an, die im Adressfeld Von: für die E-Mail-Nachricht verwendet werden sollen.</p> <p>TIPP: Erstellen Sie ein E-Mail-Konto für das Gerät, und verwenden Sie diese Adresse als Standard-E-Mail-Adresse.</p> <p>TIPP: Richten Sie die E-Mail-Funktion so ein, dass sich Benutzer vor der Verwendung zuerst anmelden müssen. Auf diese Weise wird verhindert, dass Benutzer E-Mails von einer Adresse senden, die nicht ihre eigene ist.</p>
An:	Geben Sie eine E-Mail-Adresse für „An:“ (Empfänger) ein.
CC:	Geben Sie eine CC-E-Mail-Adresse für E-Mails ein.
BCC:	Geben Sie eine BCC-E-Mail-Adresse für E-Mails ein.
Betreff:	Geben Sie eine Standard-Betreffzeile für die E-Mail-Nachrichten ein.
Nachricht:	Erstellen Sie eine benutzerdefinierte Nachricht. Um diese Nachricht für alle von dem Gerät gesendeten E-Mails zu verwenden, deaktivieren Sie das Kontrollkästchen Kann vom Benutzer bearbeitet werden für Nachricht: .

- Legen Sie im Bereich **Signaturen und Verschlüsselung** die Signatur- und Verschlüsselungseinstellungen fest.

Einstellungen im Bereich **Signatur und Verschlüsselung:**

Funktionsmerkmal	Beschreibung
Signatur	Legen Sie fest, ob das Sicherheitszertifikat signiert werden soll. Aktivieren Sie das Kontrollkästchen Kann vom Benutzer bearbeitet werden , damit diese Einstellung im Bedienfeld des Geräts bearbeitet werden kann.
Hash-Algorithmus	Wählen Sie den Algorithmus zum Signieren des Zertifikats aus.
Verschlüsselung	Legen Sie fest, ob die E-Mail verschlüsselt werden soll. Aktivieren Sie das Kontrollkästchen Kann vom Benutzer bearbeitet werden , damit diese Einstellung im Bedienfeld des Geräts bearbeitet werden kann.
Verschlüsselungsalgorithmus	Wählen Sie den Algorithmus zum Verschlüsseln der E-Mail aus.
Attribut für öffentlichen Schlüssel des Empfängers	Geben Sie an, welches Attribut verwendet werden soll, um das Zertifikat für den öffentlichen Schlüssel des Empfängers von LDAP abzurufen.
Verwenden Sie das öffentliche Schlüsselzertifikat des Empfängers, um diesen zu verifizieren	Wählen Sie diese Einstellung aus, um das Zertifikat für den öffentlichen Schlüssel des Empfängers zum Überprüfen des Empfängers zu verwenden.

7. Legen Sie im Bereich **Benachrichtigungseinstellungen** fest, wann Benutzer Benachrichtigungen über gesendete E-Mails erhalten. Standardmäßig wird dafür die E-Mail-Adresse des angemeldeten Benutzers verwendet. Wenn die E-Mail-Adresse des Empfängers leer ist, wird keine Benachrichtigung gesendet.
8. Legen Sie im Bereich **Scaneinstellungen** die Standardeinstellungen für das Scannen fest.

Scaneinstellungen:

Funktionsmerkmal	Beschreibung
Originalformat	Wählen Sie das Seitenformat des Originaldokuments aus.
Originalseiten	Geben Sie an, ob das Originaldokument einseitig oder doppelseitig bedruckt ist.
Optimierung Text/Bild	Wählen Sie diese Einstellung aus, um die Ausgabe für bestimmte Inhaltsarten zu optimieren, oder wählen Sie Manuell anpassen aus.
Optimieren für	Diese Einstellung ist nur verfügbar, wenn Optimierung Text/Bild auf Manuell anpassen festgelegt ist. Wählen Sie einen manuell angepassten Wert aus.
Ausrichtung des Inhalts	Legen Sie fest, wie der Inhalt des Originaldokuments auf der Seite positioniert wird. Hochformat oder Querformat , oder wählen Sie Automatisch erkennen .
2-seitiges Format	Diese Einstellung ist nicht verfügbar, wenn Ausrichtung des Inhalts auf Automatisch erkennen festgelegt ist. Wählen Sie diese Funktion aus, um die Bindung der Seite festzulegen und um anzugeben, ob die Rückseite der Seite richtig oder falsch herum gedruckt wird.
Hintergrundbereinigung	Wählen Sie einen Wert aus, um blasse Bilder im Hintergrund oder eine helle Hintergrundfarbe zu entfernen.
Helligkeit	Wählen Sie einen Wert aus, um die Helligkeit der Datei anzupassen.
Kontrast	Wählen Sie einen Wert aus, um den Kontrast der Datei anzupassen.
Schärfe	Wählen Sie einen Wert aus, um die Schärfe der Datei anzupassen.
Bildvorschau	Wählen Sie aus, ob eine Vorschau des Jobs angezeigt werden muss oder optional ist, oder deaktivieren Sie die Vorschau.

Funktionsmerkmal	Beschreibung
Zuschneideoptionen	Legen Sie fest, ob ein Job zugeschnitten werden darf, und geben Sie die Zuschneideoption an.
Joberstellung	Wählen Sie diese Einstellung aus, um verschiedene Sets von Originaldokumenten zu einem einzigen Kopierjob zusammenzufassen. Verwenden Sie diese Einstellung auch, um ein Originaldokument zu scannen, das mehr Seiten enthält, als der Papiereinzug gleichzeitig aufnehmen kann.
Automatic Tone (Automatischer Ton)	Wählen Sie diese Einstellung aus, um die Einstellungen Helligkeit, Kontrast, und Hintergrundbereinigung auf automatisch festzulegen. Dadurch sind diese Einstellungen dann auf dieser Seite nicht mehr verfügbar.
Erkennung, wenn mehrere Seiten zugeführt werden	Wählen Sie diese Einstellung aus, um die Erkennung von Jobs zu aktivieren, bei denen mehrere Seiten zugeführt werden.
Kanten löschen	Wählen Sie diese Einstellung aus, um die Breite der Ränder entlang der Kante festzulegen, die gelöscht werden sollen - und zwar in Zoll oder Millimeter für die Vorderseite und die Rückseite eines Jobs.

9. Legen Sie im Bereich **Dateieinstellungen** die standardmäßigen Dateieinstellungen fest.

Dateieinstellungen:

Funktionsmerkmal	Beschreibung
Dateinamen-Präfix	Hiermit können Sie das Standardpräfix des Dateinamens festlegen, das für Dateien verwendet wird, die in einem Netzwerkordner gespeichert werden.
Standard-Dateiname	Standarddateiname für die zu speichernde Datei. Aktivieren Sie das Kontrollkästchen Kann vom Benutzer bearbeitet werden , damit diese Einstellung im Bedienfeld des Geräts bearbeitet werden kann.
Dateinamen-Suffix	Hiermit können Sie das Standardsuffix des Dateinamens festlegen, das für Dateien verwendet wird, die in einem Netzwerkordner gespeichert werden. Doppeltes Standardsuffix für den Dateinamen [Dateiname]_JJJMMTTT
Dateinummernformat	Wählen Sie für den Fall, dass der Job in mehrere Dateien unterteilt wird, ein Dateinamenformat aus.
Standard-Dateityp	Wählen Sie das Dateiformat für die gespeicherte Datei aus. Aktivieren Sie das Kontrollkästchen Kann vom Benutzer bearbeitet werden , damit diese Einstellung im Bedienfeld des Geräts bearbeitet werden kann.
Dateinamen-Vorschau	Geben Sie einen Dateinamen ein, und klicken Sie dann auf die Schaltfläche Vorschau aktualisieren .
Standard-Farbeinstellung	Geben Sie an, ob die Datei in Schwarzweiß oder in Farbe ist.
Standard-Ausgabequalität	Wählen Sie die Qualität der Datei aus. Dateien mit qualitativ hochwertigen Bildern sind größer als solche mit qualitativ schlechteren Bildern und benötigen mehr Zeit zum Senden.
Standardauflösung	Legen Sie die Auflösung für die Datei fest. Bilder höherer Auflösung verfügen über mehr dpi (Punkte pro Zoll) und sind daher detailgenauer. Bilder mit geringerer Auflösung verfügen über weniger dpi (Punkte pro Zoll) und sind weniger detailgenau, die Datei benötigt jedoch weniger Speicherplatz.
Komprimierung	Hiermit können Sie festlegen, ob die Datei normal oder stark komprimiert werden soll, wenn ein gescanntes Dokument als PDF- oder XPS-Datei gespeichert wird. Wenn die Komprimierung auf „Hoch“ eingestellt ist, ist die gescannte Datei kleiner, aber der Scanvorgang dauert möglicherweise länger als bei der normalen Komprimierung.

Funktionsmerkmal	Beschreibung
Schwarz – TIFF-Komprimierung	Hiermit können Sie den schwarzen TIFF-Komprimierungsalgorithmus auswählen, der zum Komprimieren der generierten TIFF-Datei verwendet werden soll.
Farbe/Graustufen – TIFF-Komprimierung	Mit dieser Funktion können Sie den TIFF-Komprimierungsalgorithmus in Farbe/Graustufen auswählen, der zum Komprimieren der generierten TIFF-Datei verwendet werden soll.
PDF-Verschlüsselung	Wenn es sich bei der Datei um eine PDF-Datei handelt, wird mit dieser Funktion die PDF-Ausgabedatei verschlüsselt. Als Teil der Verschlüsselung muss ein Kennwort festgelegt werden. Mit demselben Kennwort kann die Datei dann geöffnet werden. Der Benutzer wird aufgefordert, ein Kennwort einzugeben, bevor er den Job scannt, wenn nicht bereits vor Beginn des Prozesses ein Kennwort festgelegt wurde.
OCR-Dateitypen deaktivieren	Wählen Sie diese Einstellung aus, um zu verhindern, dass OCR-Dateitypen über das Bedienfeld des Geräts verfügbar sind.
Unterdrückung leerer Seiten aktivieren	Wenn Sie Leerseitenunterdrückung aktivieren auswählen, werden leere Seiten ignoriert.


- Überprüfen Sie, ob die gewählten Optionen korrekt sind, und klicken Sie dann auf **Übernehmen**, um die Einrichtung abzuschließen.

Einrichten der Funktion „An E-Mail senden“ für die Verwendung von Office 365 Outlook (optional)


- [Einführung](#)
- [Schritt 1: Zugriff auf den HP Webserver \(EWS\)](#)
- [Schritt 2: Konfigurieren des Servers für ausgehende E-Mails \(SMTP\), um E-Mails über ein Office 365 Outlook-Konto zu senden](#)


Einführung


Microsoft Office 365 Outlook ist ein cloudbasiertes E-Mail-System von Microsoft, das den SMTP-Server (Simple Mail Transfer Protocol) von Microsoft zum Senden oder Empfangen von E-Mails verwendet. Führen Sie die folgenden Schritte aus, um das Senden von E-Mails mit einem Office 365 Outlook-Konto über das Bedienfeld des Druckers zu ermöglichen.

 **HINWEIS:** Sie benötigen eine E-Mail-Adresse und ein Konto für Office 365 Outlook, um die Einstellungen im EWS zu konfigurieren.

Schritt 1: Zugriff auf den HP Webserver (EWS)

- Berühren Sie auf dem Bedienfeld des Druckers auf dem Home-Bildschirm die Schaltfläche „Netzwerk“ , um die IP-Adresse oder den Hostnamen anzuzeigen.
- Öffnen Sie einen Webbrowser. Geben Sie die IP-Adresse oder den Hostnamen genau so in die Adresszeile ein, wie sie bzw. er auf dem Bedienfeld des Druckers angezeigt wird. Drücken Sie auf der Computertastatur die **Eingabetaste**. Der integrierte HP Webserver wird geöffnet.

 <https://10.10.XX.XXX/>

 **HINWEIS:** Wenn im Webbrowser die Meldung angezeigt wird, dass der Zugriff auf die Website möglicherweise nicht sicher ist, wählen Sie die Option, um zur Website zu gelangen. Beim Zugriff auf diese Website wird der Computer nicht beschädigt.

Schritt 2: Konfigurieren des Servers für ausgehende E-Mails (SMTP), um E-Mails über ein Office 365 Outlook-Konto zu senden

1. Klicken Sie im oberen Navigationsbereich von EWS auf die Registerkarte **Netzwerk**.
2. Klicken Sie im linken Navigationsfenster auf **TCP/IP-Einstellungen**.
3. Klicken Sie im Bereich **TCP/IP-Einstellungen** auf die Registerkarte **Netzwerkidentifikation**.
4. Wenn DNS im Netzwerk erforderlich ist, prüfen Sie im Bereich **TCP/IP-Domänen-Suffix**, ob das DNS-Suffix für den E-Mail-Client, den Sie verwenden, aufgeführt ist. DNS-Suffixe haben folgendes Format: *firmenname.com*, *Gmail.com* usw.

The screenshot shows the 'TCP/IP Settings' configuration page in the HP Web Services interface. The 'Network Identification' tab is selected. The 'DNS Suffixes' section is highlighted with a blue box. It contains a table with one entry: '192.168.0.10'. Below the table is an 'Add' button. The 'WINS (IPv4 only)' section shows 'Primary' and 'Secondary' fields both set to '192.68.0.200'. The 'Bonjour' section shows 'Bonjour Service Name' as 'HP Officejet Color MFP X585 [78B13D]' and 'Bonjour Domain Name' as '192.168.0.10.local'. The 'Apply' and 'Cancel' buttons are at the bottom right.

 **HINWEIS:** Wenn das Suffix des Domännennamens nicht eingerichtet ist, verwenden Sie die IP-Adresse.

5. Klicken Sie auf **Übernehmen**.
6. Klicken Sie auf die Registerkarte **Scannen/Digital Sending**.
7. Klicken Sie im linken Navigationsbereich auf **E-Mail-Einrichtung**.
8. Aktivieren Sie auf der Seite **E-Mail-Einrichtung** das Kontrollkästchen **"An E-Mail senden" aktivieren**. Wenn dieses Kontrollkästchen nicht verfügbar ist, ist die Funktion auf dem Bedienfeld des Druckers nicht verfügbar.
9. Klicken Sie im Bereich **Server für ausgehende E-Mails (SMTP)** auf **Hinzufügen**, um den SMTP-Assistenten zu starten.
10. Geben Sie im Feld **Ich kenne Adresse/Hostnamen des SMTP-Servers** die Adresse smtp.onoffice.com ein, und klicken Sie dann auf **Weiter**.
11. Geben Sie im Dialogfeld **Grundlegende Informationen für die Verbindung zum Server festlegen** im Feld **Portnummer** den Wert **587** ein.



HINWEIS: Bei einigen Servern treten Probleme beim Senden und Empfangen von mehr als 5 MB großen E-Mails auf. Diese Probleme können verhindert werden, indem im Feld **Teilen von E-Mails mit einer Größe über (MB)** eine Zahl eingegeben wird.

12. Aktivieren Sie das Kontrollkästchen **SMTP-SSL-Protokoll aktivieren**, und klicken Sie dann auf **Weiter**.
13. Geben Sie im Dialogfeld **Server-Authentifizierungsanforderungen** die folgenden Informationen ein:
 - a. Wählen Sie **Server erfordert Authentifizierung** aus.
 - b. Wählen Sie in der Dropdown-Liste die Option **Immer diese Anmeldedaten verwenden** aus.
 - c. Geben Sie im Feld **Benutzername** die E-Mail-Adresse für Office 365 Outlook ein.
 - d. Geben Sie im Feld **Kennwort** das Kennwort für das Office 365 Outlook-Konto ein, und klicken Sie dann auf **Weiter**.
14. Wählen Sie im Dialogfeld **Serververwendung** die Druckerfunktionen aus, die E-Mails über diesen SMTP-Server senden sollen, und klicken Sie dann auf die Schaltfläche **Weiter**.
15. Geben Sie im Dialogfeld **Zusammenfassung und Test** im Feld **Test-E-Mail senden an** eine gültige E-Mail-Adresse ein, und klicken Sie dann auf **Test**.
16. Prüfen Sie, ob alle Einstellungen korrekt sind, und klicken Sie dann auf **Fertig stellen**, um die Einrichtung des Servers für ausgehende E-Mail-Nachrichten abzuschließen.


Einrichten von „Scannen in Netzwerkordner“ über den integrierten HP Webserver (EWS)

- [Einführung](#)
- [Vorbereitungen](#)
- [Schritt 1: Zugreifen auf den integrierten HP Webserver](#)
- [Schritt 2: Einrichten von „Im Netzwerkordner speichern“](#)

Einführung


Der Drucker verfügt über eine Funktion, mit der Dokumente gescannt und in einem Netzwerkordner gespeichert werden können. Damit diese Scanfunktion verwendet werden kann, muss der Drucker mit einem Netzwerk verbunden sein. Die Funktion ist jedoch erst verfügbar, nachdem sie über den integrierten HP Webserver (EWS) konfiguriert wurde. Es gibt zwei Methoden zum Konfigurieren der Funktion „Im Netzwerkordner speichern“: den **Assistenten für das Speichern im Netzwerkordner** für die Basiskonfiguration und **Einrichtung von „Im Netzwerkordner speichern“** für die erweiterte Konfiguration. Verwenden Sie die folgenden Informationen, um die Funktion „Im Netzwerkordner speichern“ einzurichten.

Vorbereitungen


 **HINWEIS:** Um die Funktion „Im Netzwerkordner speichern“ einzurichten, muss der Drucker über eine aktive Netzwerkverbindung verfügen.

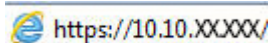
Administratoren benötigen die folgenden Elemente, bevor sie mit dem Konfigurationsvorgang beginnen können.


- Administratorzugriff auf den Drucker
- Den vollqualifizierten Domänennamen (FQDN) (z. B. \\servername.us.companyname.net\scans) des Zielordners oder die IP-Adresse des Servers (z. B. \\16.88.20.20\scans).

 **HINWEIS:** Der Begriff „Server“ bezieht sich in diesem Kontext auf den Computer, auf dem sich der freigegebene Ordner befindet.

Schritt 1: Zugreifen auf den integrierten HP Webserver

1. Berühren Sie auf dem Bedienfeld des Druckers auf dem Home-Bildschirm die Schaltfläche „Netzwerk“ , um die IP-Adresse oder den Hostnamen anzuzeigen.
2. Öffnen Sie einen Webbrowser. Geben Sie die IP-Adresse oder den Hostnamen genau so in die Adresszeile ein, wie sie bzw. er auf dem Bedienfeld des Druckers angezeigt wird. Drücken Sie auf der Computertastatur die **Eingabetaste**. Der integrierte HP Webserver wird geöffnet.

 `https://10.10.XXXXX/`

 **HINWEIS:** Wenn im Webbrowser die Meldung angezeigt wird, dass der Zugriff auf die Website möglicherweise nicht sicher ist, wählen Sie die Option, um zur Website zu gelangen. Beim Zugriff auf diese Website wird der Computer nicht beschädigt.

Schritt 2: Einrichten von „Im Netzwerkordner speichern“

- [Methode 1: Verwenden des Assistenten für das Speichern im Netzwerkordner](#)

- [Methode 2: Verwenden von Einrichtung von „Im Netzwerkordner speichern“](#)

Methode 1: Verwenden des Assistenten für das Speichern im Netzwerkordner

Bei dieser Option wird der Einrichtungsassistent des integrierten HP Webservers (EWS) für den Drucker geöffnet. Der Einrichtungsassistent enthält die Optionen für eine Basiskonfiguration.

1. Klicken Sie auf die Registerkarte **Scannen/Digital Sending**.
2. Klicken Sie auf den Link für den **Assistenten für Schnelleinstellungen für das Speichern im Netzwerkordner**.
3. Klicken Sie im Dialogfeld **Einrichtungsassistenten für E-Mail und „Im Netzwerkordner speichern“** auf **Weiter**, um mit der Konfiguration fortzufahren.
4. Klicken Sie im Dialogfeld **Schnelleinstellung für das Speichern im Netzwerkordner hinzufügen oder entfernen** auf **Hinzufügen**.




HINWEIS: Schnelleinstellungen sind Jobs, auf die der Benutzer schnell zugreifen kann, indem er sie auf dem Home-Bildschirm des Druckers oder in der Schnelleinstellungen-Anwendung auswählt.




HINWEIS: Für die Funktion „Im Netzwerkordner speichern“ kann eine Mindestkonfiguration durchgeführt werden, ohne dass eine Schnelleinstellung erstellt wird. Ohne die Schnelleinstellung müssen Benutzer jedoch die Angaben zum Zielordner für jeden Scanjob im Bedienfeld des Geräts eingeben. Um Metadaten für „Im Netzwerkordner speichern“ aufnehmen zu können, ist eine Schnelleinstellung erforderlich.


5. Geben Sie im Dialogfeld **Ordner-Schnelleinstellung hinzufügen** die folgenden Informationen ein:
 - a. Geben Sie im Feld **Name der Schnelleinstellung** einen Titel ein.

 **TIPP:** Geben Sie einen Namen an, der für Benutzer leicht verständlich ist (z. B. „In einen Ordner scannen und speichern“).
 - b. Wählen Sie im Dropdown-Feld **Schaltflächenposition** eine der folgenden Optionen aus, um anzugeben, wo die Schaltfläche **Schnelleinstellung** auf dem Bedienfeld des Druckers angezeigt wird:
 - **Schnelleinstellung - Anwendung**
 - **Home-Bildschirm**
 - c. Geben Sie im Feld **Beschreibung der Schnelleinstellung** eine Beschreibung ein, die erklärt, was in der Schnelleinstellung gespeichert ist.
 - d. Klicken Sie auf **Weiter**.
6. Geben Sie im Dialogfeld **Zielordner konfigurieren** die folgenden Informationen ein:
 - a. Geben Sie im Feld **UNC-Ordnerpfad** einen Ordnerpfad ein, an den das gescannte Dokument gesendet wird.

Der Ordnerpfad kann entweder der vollqualifizierte Domänenname (FQDN) (z. B. \\servername.us.companyname.net\scans) oder die IP-Adresse des Servers (z. B. \\16.88.20.20\scans) sein. Stellen Sie sicher, dass der Ordnerpfad (z. B. \scans) dem FQDN oder der IP-Adresse entspricht.

 **HINWEIS:** Der FQDN kann zuverlässiger sein als die IP-Adresse. Wenn der Server seine IP-Adresse über DHCP erhält, kann sich die Adresse ändern. Die Verbindung mit einer IP-Adresse ist jedoch möglicherweise schneller, da der Drucker zum Auffinden des Zielserverns nicht DNS nutzen muss.

- b. Wählen Sie im Dropdown-Feld **Authentifizierungseinstellungen** eine der folgenden Optionen aus:
- **Für die Verbindung nach der Anmeldung über das Bedienfeld Benutzer-Anmeldeinformationen verwenden**
 - **Immer diese Anmeldedaten verwenden**

 **HINWEIS:** Wenn **Immer diese Anmeldedaten verwenden** ausgewählt ist, müssen ein Benutzername und ein Kennwort in die entsprechenden Felder eingegeben werden. Außerdem muss mit Hilfe von **Zugriff überprüfen** geprüft werden, ob der Drucker Zugriff auf den Ordner hat.

- c. Geben Sie im Feld **Windows-Domäne** die Windows-Domäne ein.

 **TIPP:** Um die Windows-Domäne in Windows 7 zu finden, klicken Sie auf **Start**, auf **Systemsteuerung** und dann auf **System**.

Um die Windows-Domäne in Windows 8 zu finden, klicken Sie auf **Suchen**, geben Sie im Suchfeld **System** ein, und klicken Sie dann auf **System**.

Die Domäne ist unter **Computername, Domäne und Arbeitsgruppeneinstellungen** aufgeführt.

- d. Klicken Sie auf **Weiter**.
7. Legen Sie im Dialogfeld **Dateiscaneinstellungen konfigurieren** die standardmäßigen Scaneinstellungen für die Schnelleinstellung fest, und klicken Sie dann auf **Weiter**.
 8. Überprüfen Sie die Angaben im Dialogfeld **Übersicht**, und klicken Sie dann auf **Fertig stellen**.
 9. Prüfen Sie im Dialogfeld **Einrichtung von "Im Netzwerkordner speichern"** die gewählten Einstellungen, und klicken Sie dann auf **Fertig stellen**, um die Einrichtung abzuschließen.

Methode 2: Verwenden von Einrichtung von „Im Netzwerkordner speichern“

Diese Option bietet die Möglichkeit, die erweiterte Konfiguration der Funktion „Im Netzwerkordner speichern“ mit Hilfe des integrierten HP Webservers (EWS) für den Drucker durchzuführen.


- [Schritt 1: Start des Konfigurationsvorgangs](#)
- [Schritt 2: Konfigurieren der Einstellungen für Im Netzwerkordner speichern](#)
- [Schritt 3: Abschließen der Konfiguration](#)


Schritt 1: Start des Konfigurationsvorgangs

1. Klicken Sie auf die Registerkarte **Scannen/Digital Sending**.
2. Klicken Sie im linken Navigationsmenü auf **Einrichtung von "Im Netzwerkordner speichern"**.

Schritt 2: Konfigurieren der Einstellungen für Im Netzwerkordner speichern

1. Aktivieren Sie auf der Seite **Einrichtung von "Im Netzwerkordner speichern"** das Kontrollkästchen **"Im Netzwerkordner speichern" aktivieren**. Wenn dieses Feld nicht aktiviert ist, ist die Funktion auf dem Bedienfeld des Druckers nicht verfügbar.
2. Klicken Sie im Bereich **Schnelleinstellungen** auf **Hinzufügen**. Der **Assistent für Schnelleinstellungen** wird geöffnet.

 **HINWEIS:** Schnelleinstellungen sind Jobs, auf die der Benutzer schnell zugreifen kann, indem er sie auf dem Home-Bildschirm des Druckers oder in der Schnelleinstellungen-Anwendung auswählt.

 **HINWEIS:** Für die Funktion **Im Netzwerkordner speichern** kann eine Mindestkonfiguration durchgeführt werden, ohne dass eine Schnelleinstellung erstellt wird. Ohne die Schnelleinstellung müssen Benutzer jedoch die Angaben zum Zielordner für jeden Scanjob im Bedienfeld des Geräts eingeben. Um Metadaten für „Im Netzwerkordner speichern“ aufnehmen zu können, ist eine Schnelleinstellung erforderlich.


Füllen Sie alle Dialogfelder im Assistenten für Schnelleinstellungen aus, um die Funktion **Im Netzwerkordner speichern** vollständig zu konfigurieren.

- [Dialogfeld 1: Schaltflächenposition für Schnelleinstellungen und Optionen für Benutzerinteraktion im Bedienfeld festlegen](#)
- [Dialogfeld 2: OrdnerEinstellungen](#)
- [Dialogfeld 3: Benachrichtigungseinstellungen](#)
- [Dialogfeld 4: Scaneinstellungen](#)
- [Dialogfeld 5: Dateieinstellungen](#)
- [Dialogfeld 6: Übersicht](#)

Dialogfeld 1: Schaltflächenposition für Schnelleinstellungen und Optionen für Benutzerinteraktion im Bedienfeld festlegen

Verwenden Sie das Dialogfeld **Schaltflächenposition für Schnelleinstellungen und Optionen für Benutzerinteraktion im Bedienfeld festlegen**, um festzulegen, wo die Schaltfläche **Schnelleinstellung** auf dem Bedienfeld des Druckers angezeigt wird, und um den Grad der Benutzerinteraktion auf dem Bedienfeld des Druckers zu konfigurieren.

1. Geben Sie im Feld **Name der Schnelleinstellung** einen Titel ein.

 **TIPP:** Geben Sie einen Namen an, der für Benutzer leicht verständlich ist (z. B. „In einen Ordner scannen und speichern“).

2. Wählen Sie in der Liste **Schaltflächenposition** eine der folgenden Optionen aus, um anzugeben, wo die Schaltfläche **Schnelleinstellung** auf dem Bedienfeld des Druckers angezeigt wird:
 - **Schnelleinstellung - Anwendung**
 - **Home-Bildschirm**
3. Geben Sie im Feld **Beschreibung der Schnelleinstellung** eine Beschreibung ein, die erklärt, was in der Schnelleinstellung gespeichert ist.
4. Wählen Sie in der Liste **Startoption der Schnelleinstellung** eine der folgenden Optionen aus:

- Option 1: **Anwendung eingeben, dann „Start“ drücken**
- Option 2: **Bei Auswahl sofort starten**
 - ▲ Wählen Sie eine der folgenden Optionen unter **Aufforderung Originalseiten** aus:
 - **Anwendungsstandard verwenden**
 - **Aufforderung für Originalseiten**



HINWEIS: Wenn **Bei Auswahl sofort starten** ausgewählt ist, muss der Zielordner im nächsten Schritt eingegeben werden.

5. Klicken Sie auf **Weiter**.

Dialogfeld 2: Ordneinstellungen

Im Dialogfeld **Ordneinstellungen** können Sie die Ordnerarten konfigurieren, an die der Drucker gescannte Dokumente sendet.

Sie können unter zwei Arten von Zielordnern wählen:

- Freigegebene Ordner oder FTP-Ordner
- Persönliche freigegebene Ordner

Sie können unter zwei Arten von Ordnerberechtigungen wählen:

- Lese- und Schreibzugriff
- Nur Schreibzugriff

Nachfolgend wird beschrieben, wie die Ordneinstellungen konfiguriert werden.



Konfigurieren des Zielordners für gescannte Dokumente

Option 1: Freigegebene Ordner oder FTP-Ordner

Führen Sie die folgenden Schritte aus, um gescannte Dokumente in einem freigegebenen Standardordner oder einem FTP-Ordner zu speichern:

1. Falls noch nicht geschehen, wählen Sie **In freigegebenen Ordnern oder FTP-Ordnern speichern** aus.
2. Klicken Sie auf **Hinzufügen**. Das Dialogfeld **Netzwerkordnerpfad hinzufügen** wird geöffnet.
3. Wählen Sie im Dialogfeld **Netzwerkordnerpfad** eine der folgenden Optionen aus:

- **Option 1: In einem freigegebenen Standard-Netzwerkordner speichern**


1. Falls noch nicht geschehen, wählen Sie **In einem freigegebenen Standard-Netzwerkordner speichern** aus.

The screenshot shows the 'Assistent für Schnelleinstellungen' window with the 'Netzwerkordnerpfad hinzufügen' section active. The 'In einem freigegebenen Standard-Netzwerkordner speichern' radio button is selected. The 'UNC-Ordnerpfad' field is empty, and the 'Benutzerdefinierter Unterordner' field has a dropdown arrow. Below it, there is a checkbox for 'Unterordnerzugriff für Benutzer beschränken'. The 'Authentifizierungseinstellungen' section has a dropdown menu set to 'Verwenden Sie die Benutzer-Anmeldeinformationen, um die Verbindung nach der Anmeldung in der Systemsteuerung herzustellen'. At the bottom, there is a radio button for 'Auf FTP-Server speichern' and 'OK' and 'Abbrechen' buttons.

 **HINWEIS:** Weitere Informationen zum Erstellen von freigegebenen Netzwerkordnern finden Sie unter [Einrichten eines freigegebenen Ordners \(c04345591\)](#).

2. Geben Sie im Feld **UNC-Ordnerpfad** einen Ordnerpfad ein.

Der Ordnerpfad kann entweder der vollqualifizierte Domänenname (FQDN) (z. B. \servername.us.companyname.net\scans) oder die IP-Adresse des Servers (z. B. \16.88.20.20\scans) sein. Stellen Sie sicher, dass der Ordnerpfad (z. B. \scans) dem FQDN oder der IP-Adresse entspricht.

 **HINWEIS:** Der FQDN kann zuverlässiger sein als die IP-Adresse. Wenn der Server seine IP-Adresse über DHCP erhält, kann sich die Adresse ändern. Die Verbindung mit einer IP-Adresse ist jedoch möglicherweise schneller, da der Drucker zum Auffinden des Zielserver nicht DNS nutzen muss.

3. Um automatisch einen Unterordner für gescannte Dokumente im Zielordner zu erstellen, wählen Sie in der Liste **Benutzerdefinierter Unterordner** ein Format für den Unterordner aus.

Um den Zugriff auf den Unterordner für den Benutzer einzuschränken, der einen Scanjob erstellt, wählen Sie **Unterordnerzugriff für Benutzer beschränken** aus.

4. Um den vollständigen Ordnerpfad für gescannte Dokumente anzuzeigen, klicken Sie auf **Vorschau aktualisieren**.

5. Wählen Sie in der Liste **Authentifizierungseinstellungen** entweder **Für die Verbindung nach der Anmeldung über das Bedienfeld Benutzer-Anmeldeinformationen verwenden** oder **Immer diese Anmeldedaten verwenden** aus.


 **HINWEIS:** Wenn **Immer diese Anmeldedaten verwenden** ausgewählt ist, müssen ein Benutzername und ein Kennwort in die entsprechenden Felder eingegeben werden.


6. Geben Sie im Feld **Windows-Domäne** die Windows-Domäne ein.

 **TIPP:** Um die Windows-Domäne in Windows 7 zu finden, klicken Sie auf **Start**, auf **Systemsteuerung** und dann auf **System**.

Um die Windows-Domäne in Windows 8 zu finden, klicken Sie auf **Suchen**, geben Sie im Suchfeld **System** ein, und klicken Sie dann auf **System**.

Die Domäne ist unter **Computername, Domäne und Arbeitsgruppeneinstellungen** aufgeführt.

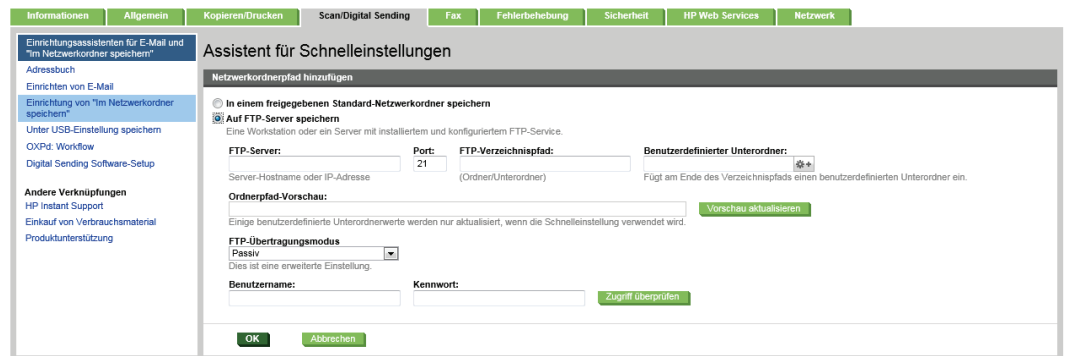
 **HINWEIS:** Wenn ein freigegebener Ordner so eingerichtet wurde, dass jeder darauf zugreifen kann, müssen Werte für einen Arbeitsgruppennamen (der Standardname ist „Arbeitsgruppe“), einen Benutzernamen und ein Kennwort in die entsprechenden Felder eingegeben werden. Wenn sich der Ordner in einem Ordner eines bestimmten Benutzers und nicht in einem öffentlichen Ordner befindet, müssen der Benutzername und das Kennwort dieses Benutzers verwendet werden.


 **HINWEIS:** Anstelle eines Computernamens könnte eine IP-Adresse erforderlich sein. Viele Home-Router können nicht gut mit Computernamen umgehen, und es gibt keinen Domain Name Server (DNS). In diesem Fall empfiehlt sich die Einrichtung einer statischen IP-Adresse auf dem freigegebenen PC, um das Problem, dass DHCP eine neue IP-Adresse zuweist, zu umgehen. Bei einem typischen Home-Router erfolgt dies durch Einrichten einer statischen IP-Adresse, die sich zwar im selben Teilnetz, aber außerhalb des DHCP-Adressbereichs befindet.

7. Klicken Sie auf **OK**.

- **Option 2: Auf FTP-Server speichern**

1. Wählen Sie **Auf FTP-Server speichern** aus.



 **HINWEIS:** Liegt ein FTP-Standort außerhalb der Firewall, muss unter den Netzwerkeinstellungen ein Proxy-Server angegeben werden. Diese Einstellungen befinden sich auf der Registerkarte **EWS Networking** unter den erweiterten Optionen.

2. Geben Sie im Feld **FTP-Server** den Namen des FTP-Servers oder die IP-Adresse ein.

3. Geben Sie im Feld **Port** die Portnummer ein.


 **HINWEIS:** In den meisten Fällen muss die Standardportnummer nicht geändert werden.

4. Um automatisch einen Unterordner für gescannte Dokumente im Zielordner zu erstellen, wählen Sie in der Liste **Benutzerdefinierter Unterordner** ein Format für den Unterordner aus.

5. Um den vollständigen Ordnerpfad für gescannte Dokumente anzuzeigen, klicken Sie auf **Vorschau aktualisieren**.
6. Wählen Sie in der Liste **FTP-Übertragungsmodus** entweder **Passiv** oder **Aktiv** aus.
7. Geben Sie im Feld **Benutzername** den Benutzernamen ein.
8. Geben Sie im Feld **Kennwort** das Kennwort ein.
9. Klicken Sie auf **Zugriff überprüfen**, um zu prüfen, ob ein Zugriff auf das Ziel möglich ist.
10. Klicken Sie auf **OK**.

Option 2: Persönliche freigegebene Ordner

Führen Sie die folgenden Schritte aus, um gescannte Dokumente in einem persönlichen freigegebenen Ordner zu speichern:

 **HINWEIS:** Diese Option wird in Domänenumgebungen verwendet, in denen der Administrator einen freigegebenen Ordner für jeden Benutzer konfiguriert. Wenn die Funktion „In einem eigenen freigegebenen Ordner speichern“ konfiguriert ist, müssen Benutzer sich am Bedienfeld des Druckers mit Hilfe der Windows-Anmeldeinformationen oder der LDAP-Authentifizierung anmelden.

1. Wählen Sie **In einem eigenen freigegebenen Ordner speichern** aus.
2. Geben Sie im Feld **Startordner des Gerätebenutzers mit diesem Attribut abrufen** den Startordner des Benutzers in Microsoft Active Directory ein.

 **HINWEIS:** Prüfen Sie, ob der Benutzer die Position des Basisordners im Netzwerk kennt.

3. Um einen Unterordner basierend auf einem Benutzernamen am Ende des Ordnerpfads hinzuzufügen, wählen Sie **Unterordner basierend auf Benutzernamen erstellen** aus.

Um den Zugriff auf den Unterordner für den Benutzer einzuschränken, der einen Scanjob erstellt, wählen Sie **Unterordnerzugriff für Benutzer beschränken** aus.


Auswählen der Berechtigungen für den Zielordner

Option 1: Lese- und Schreibzugriff

Um gescannte Dokumente an Ordner zu senden, die für den Lese- und Schreibzugriff konfiguriert sind, führen Sie die folgenden Schritte aus:

 **HINWEIS:** Bei Auswahl von **Nur an Ordner mit Lese- und Schreibzugriff senden** werden die Ordnerüberprüfung und die Benachrichtigung über Jobs unterstützt.

1. Falls noch nicht geschehen, wählen Sie die Option **Nur an Ordner mit Lese- und Schreibzugriff senden** aus.
2. Wählen Sie **Ordnerzugriff vor Jobstart prüfen** aus, damit der Drucker vor dem Start eines Scanjobs den Ordnerzugriff überprüfen muss.


 **HINWEIS:** Scanjobs können schneller durchgeführt werden, wenn **Ordnerzugriff vor Jobstart prüfen** nicht ausgewählt ist. Ist der Ordner jedoch nicht verfügbar, schlägt der Scanjob fehl.

3. Klicken Sie auf **Weiter**.

Option 2: Nur Schreibzugriff

Um gescannte Dokumente an Ordner zu senden, die nur für den Schreibzugriff konfiguriert sind, führen Sie die folgenden Schritte aus:

 **HINWEIS:** Bei Auswahl von **Nur an Ordner mit Schreibzugriff senden** wird weder die Ordnerüberprüfung noch die Benachrichtigung über Jobs unterstützt.


 **HINWEIS:** Wenn diese Option ausgewählt ist, kann der Drucker den Namen der Scandatei nicht inkrementieren. Es sendet dann den gleichen Dateinamen für alle Scanvorgänge.

Wählen Sie ein zeitabhängiges Dateinamenpräfix oder -suffix für den Scandateinamen aus, sodass jede Scandatei als eindeutige Datei gespeichert wird und keine vorherige Datei überschreibt. Dieser Dateiname wird durch die Daten im Dialogfeld „Dateieinstellungen“ im Assistenten für Schnelleinstellungen festgelegt.

1. Wählen Sie **Nur an Ordner mit Schreibzugriff senden** aus.
2. Klicken Sie auf **Weiter**.

Dialogfeld 3: Benachrichtigungseinstellungen

▲ Führen Sie im Bereich **Benachrichtigungseinstellungen** eine der folgenden Aufgaben aus:

 **HINWEIS:** Damit E-Mail-Benachrichtigungen gesendet werden, muss die Verwendung eines SMTP-Servers für das Senden von E-Mail-Jobs auf dem Drucker konfiguriert werden. Weitere Informationen zum Einrichten des SMTP-Servers für das Senden von E-Mails finden Sie unter [Einrichten der Funktion „Scannen in E-Mail“](#) (c04017973).

- Option 1: **Nicht benachrichtigen**
 1. Wählen Sie **Keine Benachrichtigung** aus.
 2. Um Benutzer zur Überprüfung ihrer Benachrichtigungseinstellungen aufzufordern, wählen Sie **Benutzeraufforderung vor Jobstart** aus, und klicken Sie dann auf **Weiter**.
- Option 2: **Benachrichtigen, wenn Job ausgeführt ist**
 1. Wählen Sie **Benachrichtigung bei Jobabschluss** aus.
 2. Wählen Sie in der Liste **Benachrichtigungsmethode** die Methode für die Übermittlung der Benachrichtigung aus.

Wenn die Benachrichtigungsmethode **E-Mail** ist, geben Sie die E-Mail-Adresse in das Feld **Benachrichtigungs-E-Mail-Adresse** ein.
 3. Um eine Miniaturansicht der ersten gescannten Seite in die Benachrichtigung aufzunehmen, wählen Sie **Einschließlich Miniaturansicht** aus.
 4. Um Benutzer zur Überprüfung ihrer Benachrichtigungseinstellungen aufzufordern, wählen Sie **Benutzeraufforderung vor Jobstart** aus, und klicken Sie dann auf **Weiter**.
- Option 3: **Nur benachrichtigen, wenn Job fehlschlägt**
 1. Wählen Sie **Benachrichtigung nur bei Jobfehler** aus.
 2. Wählen Sie in der Liste **Benachrichtigungsmethode** die Methode für die Übermittlung der Benachrichtigung aus.

Wenn die Benachrichtigungsmethode **E-Mail** ist, geben Sie die E-Mail-Adresse in das Feld **Benachrichtigungs-E-Mail-Adresse** ein.

3. Um eine Miniaturansicht der ersten gescannten Seite in die Benachrichtigung aufzunehmen, wählen Sie **Einschließlich Miniaturansicht** aus.
4. Um Benutzer zur Überprüfung ihrer Benachrichtigungseinstellungen aufzufordern, wählen Sie **Benutzeraufforderung vor Jobstart** aus, und klicken Sie dann auf **Weiter**.

Dialogfeld 4: Scaneinstellungen

Legen Sie im Dialogfeld **Scaneinstellungen** die standardmäßigen Scaneinstellungen für die Schnelleinstellung fest, klicken Sie dann auf **Weiter**.

Scaneinstellungen:

Funktionsmerkmal	Beschreibung
Originalformat	Wählen Sie das Seitenformat des Originaldokuments aus.
Originalseiten	Geben Sie an, ob das Originaldokument einseitig oder doppelseitig bedruckt ist.
Optimierung Text/Bild	Wählen Sie diese Einstellung aus, um die Ausgabe für bestimmte Inhaltsarten zu optimieren, oder wählen Sie Manuell anpassen aus.
Optimieren für	Diese Einstellung ist nur verfügbar, wenn Optimierung Text/Bild auf Manuell anpassen festgelegt ist. Wählen Sie einen manuell angepassten Wert aus.
Ausrichtung des Inhalts	Legen Sie fest, wie der Inhalt des Originaldokuments auf der Seite positioniert wird. Hochformat oder Querformat , oder wählen Sie Automatisch erkennen .
2-seitiges Format	Diese Einstellung ist nicht verfügbar, wenn Ausrichtung des Inhalts auf Automatisch erkennen festgelegt ist. Wählen Sie diese Funktion aus, um die Bindung der Seite festzulegen und um anzugeben, ob die Rückseite der Seite richtig oder falsch herum gedruckt wird.
Hintergrundbereinigung	Wählen Sie einen Wert aus, um blasser Bilder im Hintergrund oder eine helle Hintergrundfarbe zu entfernen.
Helligkeit	Wählen Sie einen Wert aus, um die Helligkeit der Datei anzupassen.
Kontrast	Wählen Sie einen Wert aus, um den Kontrast der Datei anzupassen.
Schärfe	Wählen Sie einen Wert aus, um die Schärfe der Datei anzupassen.
Bildvorschau	Wählen Sie aus, ob eine Vorschau des Jobs angezeigt werden muss oder optional ist, oder deaktivieren Sie die Vorschau.
Zuschneideoptionen	Legen Sie fest, ob ein Job zugeschnitten werden darf, und geben Sie die Zuschneideoption an.
Joberstellung	Wählen Sie diese Einstellung aus, um verschiedene Sets von Originaldokumenten zu einem einzigen Kopierjob zusammenzufassen. Verwenden Sie diese Einstellung auch, um ein Originaldokument zu scannen, das mehr Seiten enthält, als der Papiereinzug gleichzeitig aufnehmen kann.
Automatic Tone (Automatischer Ton)	Wählen Sie diese Einstellung aus, um die Einstellungen Helligkeit , Kontrast , und Hintergrundbereinigung auf automatisch festzulegen. Dadurch sind diese Einstellungen dann auf dieser Seite nicht mehr verfügbar.
Erkennung, wenn mehrere Seiten zugeführt werden	Wählen Sie diese Einstellung aus, um die Erkennung von Jobs zu aktivieren, bei denen mehrere Seiten zugeführt werden.
Kanten löschen	Wählen Sie diese Einstellung aus, um die Breite der Ränder entlang der Kante festzulegen, die gelöscht werden sollen - und zwar in Zoll oder Millimeter für die Vorderseite und die Rückseite eines Jobs.

Dialogfeld 5: Dateieinstellungen

Wählen Sie im Fenster **Dateieinstellungen** die standardmäßigen Dateieinstellungen für die Schnelleinstellung aus, und klicken Sie auf **Weiter**.

Dateieinstellungen:

Funktionsmerkmal	Beschreibung
Dateinamen-Präfix	Hiermit können Sie das Standardpräfix des Dateinamens festlegen, das für Dateien verwendet wird, die in einem Netzwerkordner gespeichert werden.
Standard-Dateiname	Standarddateiname für die zu speichernde Datei. Aktivieren Sie das Kontrollkästchen Kann vom Benutzer bearbeitet werden , damit diese Einstellung im Bedienfeld des Druckers bearbeitet werden kann.
Dateinamen-Suffix	Hiermit können Sie das Standardsuffix des Dateinamens festlegen, das für Dateien verwendet wird, die in einem Netzwerkordner gespeichert werden. Doppeltes Standardsuffix für den Dateinamen [Dateiname]_JJJMMTTT
Dateinummernformat	Wählen Sie für den Fall, dass der Job in mehrere Dateien unterteilt wird, ein Dateinamenformat aus.
Standard-Dateityp	Wählen Sie das Dateiformat für die gespeicherte Datei aus. Aktivieren Sie das Kontrollkästchen Kann vom Benutzer bearbeitet werden , damit diese Einstellung im Bedienfeld des Druckers bearbeitet werden kann.
Dateinamen-Vorschau	Geben Sie einen Dateinamen ein, und klicken Sie dann auf die Schaltfläche Vorschau aktualisieren .
Standard-Farbeinstellung	Geben Sie an, ob die Datei in Schwarzweiß oder in Farbe ist.
Standard-Ausgabequalität	Wählen Sie die Qualität der Datei aus. Dateien mit qualitativ hochwertigen Bildern sind größer als solche mit qualitativ schlechteren Bildern und benötigen mehr Zeit zum Senden.
Standardauflösung	Legen Sie die Auflösung für die Datei fest. Bilder höherer Auflösung verfügen über mehr dpi (Punkte pro Zoll) und sind daher detailgenauer. Bilder mit geringerer Auflösung verfügen über weniger dpi (Punkte pro Zoll) und sind weniger detailgenau, die Datei benötigt jedoch weniger Speicherplatz.
Komprimierung	Hiermit können Sie festlegen, ob die Datei normal oder stark komprimiert werden soll, wenn ein gescanntes Dokument als PDF- oder XPS-Datei gespeichert wird. Wenn die Komprimierung auf „Hoch“ eingestellt ist, ist die gescannte Datei kleiner, aber der Scanvorgang dauert möglicherweise länger als bei der normalen Komprimierung.
Schwarz – TIFF-Komprimierung	Hiermit können Sie den schwarzen TIFF-Komprimierungsalgorithmus auswählen, der zum Komprimieren der generierten TIFF-Datei verwendet werden soll.
Farbe/Graustufen – TIFF-Komprimierung	Mit dieser Funktion können Sie den TIFF-Komprimierungsalgorithmus in Farbe/Graustufen auswählen, der zum Komprimieren der generierten TIFF-Datei verwendet werden soll.
PDF-Verschlüsselung	Wenn es sich bei der Datei um eine PDF-Datei handelt, wird mit dieser Funktion die PDF-Ausgabedatei verschlüsselt. Als Teil der Verschlüsselung muss ein Kennwort festgelegt werden. Mit demselben Kennwort kann die Datei dann geöffnet werden. Der Benutzer wird aufgefordert, ein Kennwort einzugeben, bevor er den Job scannt, wenn nicht bereits vor Beginn des Prozesses ein Kennwort festgelegt wurde.
OCR-Dateitypen deaktivieren	Wählen Sie diese Einstellung aus, um zu verhindern, dass OCR-Dateitypen über das Bedienfeld des Druckers verfügbar sind.
Unterdrückung leerer Seiten aktivieren	Wenn Sie Leerseitenunterdrückung aktivieren auswählen, werden leere Seiten ignoriert.

Dialogfeld 6: Übersicht

Überprüfen Sie die Angaben im Dialogfeld **Übersicht** und klicken Sie dann auf **Fertig stellen**.

Schritt 3: Abschließen der Konfiguration

- ▲ Prüfen Sie im Dialogfeld **Einrichtung von „Im Netzwerkordner speichern“** die gewählten Einstellungen, und klicken Sie dann auf **Übernehmen**, um die Einrichtung abzuschließen.

Einrichten von „Auf USB speichern“ über den integrierten HP Webserver (EWS)

- [Einführung](#)
- [Vorbereitungen](#)
- [Schritt 1: Zugreifen auf den integrierten HP Webserver](#)
- [Schritt 2: „Auf USB speichern“ aktivieren](#)
- [Scan-Standard Einstellungen für die Einrichtung von „Auf USB speichern“](#)
- [Datei-Standard Einstellungen für die Einrichtung von „Auf USB speichern“](#)

Einführung

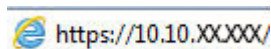
Der Drucker verfügt über eine Funktion, mit der Dokumente gescannt und auf einem USB-Flash-Laufwerk gespeichert werden können. Die Funktion ist erst verfügbar, nachdem sie über den integrierten HP Webserver (EWS) konfiguriert wurde.


Vorbereitungen

Um „Auf USB speichern“ zu aktivieren, muss auf der Registerkarte **Sicherheit** die Option **Plug & Play für USB-Host aktivieren** aktiviert sein.

Schritt 1: Zugreifen auf den integrierten HP Webserver

1. Gehen Sie auf dem Bedienfeld des Druckers auf dem Home-Bildschirm zum Menü **Administration**, und tippen Sie auf dieses Menü.
2. Öffnen Sie einen Webbrowser. Geben Sie die IP-Adresse oder den Hostnamen genau so in die Adresszeile ein, wie sie bzw. er auf dem Bedienfeld des Druckers angezeigt wird. Drücken Sie auf der Computertastatur die **Eingabetaste**. Der integrierte HP Webserver wird geöffnet.



 **HINWEIS:** Wenn im Webbrowser die Meldung angezeigt wird, dass der Zugriff auf die Website möglicherweise nicht sicher ist, wählen Sie die Option, um zur Website zu gelangen. Beim Zugriff auf diese Website wird der Computer nicht beschädigt.

Schritt 2: „Auf USB speichern“ aktivieren

1. Wählen Sie die Registerkarte **Scan/Digital Sending** aus.
2. Klicken Sie auf den Link **Einrichtung von „Auf USB speichern“**.
3. Aktivieren Sie das Kontrollkästchen **Speichern auf USB-Gerät aktivieren**.
4. Klicken Sie am unteren Rand der Seite auf **Anwenden**.

Scan-Standardeinstellungen für die Einrichtung von „Auf USB speichern“

Tabelle 6-1 Scaneinstellungen für die Einrichtung von „Auf USB speichern“

Optionsname	Beschreibung
Originalformat	Wählen Sie das Seitenformat des Originaldokuments aus.
Originalseiten	Geben Sie an, ob das Originaldokument einseitig oder doppelseitig bedruckt ist.
Optimierung Text/Bild	Wählen Sie diese Einstellung aus, um die Ausgabe für bestimmte Inhaltsarten zu optimieren, oder wählen Sie Manuell anpassen aus.
Optimieren für	Diese Einstellung ist nur verfügbar, wenn Optimierung Text/Bild auf Manuell anpassen festgelegt ist. Wählen Sie einen manuell angepassten Wert aus.
Ausrichtung des Inhalts	Legen Sie fest, wie der Inhalt des Originaldokuments auf der Seite positioniert wird. Hochformat oder Querformat , oder wählen Sie Automatisch erkennen .
2-seitiges Format	Diese Einstellung ist nicht verfügbar, wenn Ausrichtung des Inhalts auf Automatisch erkennen festgelegt ist. Wählen Sie diese Funktion aus, um die Bindung der Seite festzulegen und um anzugeben, ob die Rückseite der Seite richtig oder falsch herum gedruckt wird.
Hintergrundbereinigung	Wählen Sie einen Wert aus, um blasse Bilder im Hintergrund oder eine helle Hintergrundfarbe zu entfernen.
Helligkeit	Wählen Sie einen Wert aus, um die Helligkeit der Datei anzupassen.
Kontrast	Wählen Sie einen Wert aus, um den Kontrast der Datei anzupassen.
Schärfe	Wählen Sie einen Wert aus, um die Schärfe der Datei anzupassen.
Bildvorschau	Wählen Sie aus, ob eine Vorschau des Jobs angezeigt werden muss oder optional ist, oder deaktivieren Sie die Vorschau.
Zuschneideoptionen	Legen Sie fest, ob ein Job zugeschnitten werden darf, und geben Sie die Zuschneideoption an.
Joberstellung	Wählen Sie diese Einstellung aus, um verschiedene Sets von Originaldokumenten zu einem einzigen Kopierjob zusammenzufassen. Verwenden Sie diese Einstellung auch, um ein Originaldokument zu scannen, das mehr Seiten enthält, als der Papiereinzug gleichzeitig aufnehmen kann.
Automatic Tone (Automatischer Ton)	Wählen Sie diese Einstellung aus, um die Einstellungen Helligkeit , Kontrast , und Hintergrundbereinigung auf automatisch festzulegen. Dadurch sind diese Einstellungen dann auf dieser Seite nicht mehr verfügbar.
Erkennung, wenn mehrere Seiten zugeführt werden	Wählen Sie diese Einstellung aus, um die Erkennung von Jobs zu aktivieren, bei denen mehrere Seiten zugeführt werden (nur Workflow-Drucker).
Kanten löschen	Wählen Sie diese Einstellung aus, um die Breite der Ränder entlang der Kante festzulegen, die gelöscht werden sollen - und zwar in Zoll oder Millimeter für die Vorderseite und die Rückseite eines Jobs.

Datei-Standardeinstellungen für die Einrichtung von „Auf USB speichern“

Optionsname	Beschreibung
Dateinamen-Präfix	Hiermit können Sie das Standardpräfix des Dateinamens festlegen, das für Dateien verwendet wird, die in einem Netzwerkordner gespeichert werden.
Standard-Dateiname	Standarddateiname für die zu speichernde Datei. Aktivieren Sie das Kontrollkästchen Kann vom Benutzer bearbeitet werden , damit diese Einstellung im Bedienfeld des Druckers bearbeitet werden kann.

Optionsname	Beschreibung
Dateinamen-Suffix	Hiermit können Sie das Standardsuffix des Dateinamens festlegen, das für Dateien verwendet wird, die in einem Netzwerkordner gespeichert werden. Doppeltes Standardsuffix für den Dateinamen [Dateiname]_JJJMMTTT
Dateinummernformat	Wählen Sie für den Fall, dass der Job in mehrere Dateien unterteilt wird, ein Dateinamenformat aus.
Standard-Dateityp	Wählen Sie das Dateiformat für die gespeicherte Datei aus. Aktivieren Sie das Kontrollkästchen Kann vom Benutzer bearbeitet werden , damit diese Einstellung im Bedienfeld des Druckers bearbeitet werden kann. HINWEIS: Bei Workflow-Druckern enthält das Menü Standard-Dateityp OCR-Dateiformate.
Dateinamen-Vorschau	Geben Sie einen Dateinamen ein, und klicken Sie dann auf die Schaltfläche Vorschau aktualisieren .
Standard-Farbeinstellung	Geben Sie an, ob die Datei in Schwarzweiß oder in Farbe ist.
Standard-Ausgabequalität	Wählen Sie die Qualität der Datei aus. Dateien mit qualitativ hochwertigen Bildern sind größer als solche mit qualitativ schlechteren Bildern und benötigen mehr Zeit zum Senden.
Standardauflösung	Legen Sie die Auflösung für die Datei fest. Bilder höherer Auflösung verfügen über mehr dpi (Punkte pro Zoll) und sind daher detailgenauer. Bilder mit geringerer Auflösung verfügen über weniger dpi (Punkte pro Zoll) und sind weniger detailgenau, die Datei benötigt jedoch weniger Speicherplatz.
Komprimierung	Hiermit können Sie festlegen, ob die Datei normal oder stark komprimiert werden soll, wenn ein gescanntes Dokument als PDF- oder XPS-Datei gespeichert wird. Wenn die Komprimierung auf „Hoch“ eingestellt ist, ist die gescannte Datei kleiner, aber der Scanvorgang dauert möglicherweise länger als bei der normalen Komprimierung.
Schwarz – TIFF-Komprimierung	Hiermit können Sie den schwarzen TIFF-Komprimierungsalgorithmus auswählen, der zum Komprimieren der generierten TIFF-Datei verwendet werden soll.
Farbe/Graustufen – TIFF-Komprimierung	Mit dieser Funktion können Sie den TIFF-Komprimierungsalgorithmus in Farbe/Graustufen auswählen, der zum Komprimieren der generierten TIFF-Datei verwendet werden soll.
PDF-Verschlüsselung	Wenn es sich bei der Datei um eine PDF-Datei handelt, wird mit dieser Funktion die PDF-Ausgabedatei verschlüsselt. Als Teil der Verschlüsselung muss ein Kennwort festgelegt werden. Mit demselben Kennwort kann die Datei dann geöffnet werden. Der Benutzer wird aufgefordert, ein Kennwort einzugeben, bevor er den Job scannt, wenn nicht bereits vor Beginn des Prozesses ein Kennwort festgelegt wurde.
OCR-Dateitypen deaktivieren	Wählen Sie diese Einstellung aus, um zu verhindern, dass OCR-Dateitypen über das Bedienfeld des Druckers verfügbar sind (nur Workflow-Drucker).
Unterdrückung leerer Seiten aktivieren	Wenn Sie Leerseitenunterdrückung aktivieren auswählen, werden leere Seiten ignoriert.

„Speichern in SharePoint®“ einrichten (Nur Flow-Modelle)

- [Einführung](#)
- [Vorbereitungen](#)
- [Schritt 1: Zugriff auf den HP Webserver \(EWS\)](#)
- [Schritt 2: Aktivieren der Funktion Auf SharePoint® speichern](#)
- [Direktes Scannen und Speichern einer Datei auf einer Microsoft® SharePoint-Website](#)

Einführung

Der Drucker verfügt über eine Funktion, mit der Dokumente gescannt und direkt an eine Microsoft® SharePoint-Website gesendet werden können. Dank dieser Funktion müssen die Dokumente nicht mehr in einen Netzwerkordner, auf ein USB-Flash-Laufwerk oder in eine E-Mail-Nachricht gescannt und die Dateien dann manuell auf die SharePoint-Site hochgeladen werden.


Die Funktion „Auf SharePoint® speichern“ unterstützt alle Scanoptionen, einschließlich der Möglichkeit, Dokumente als Bilder einzuscannen oder mit Hilfe der OCR-Funktionen Textdateien oder durchsuchbare PDFs zu erstellen.

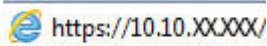
Die Funktion ist erst verfügbar, nachdem sie über den integrierten HP Webserver (EWS) konfiguriert wurde.

Vorbereitungen

Damit dieses Verfahren durchgeführt werden kann, muss der Zielordner, in dem die gescannten Dateien gespeichert werden, auf der SharePoint-Website vorhanden sein, und für den Zielordner muss der Schreibzugriff aktiviert sein. Auf SharePoint® speichern ist standardmäßig deaktiviert.

Schritt 1: Zugriff auf den HP Webserver (EWS)

1. Berühren Sie auf dem Bedienfeld des Druckers auf dem Home-Bildschirm die Schaltfläche „Netzwerk“ , um die IP-Adresse oder den Hostnamen anzuzeigen.
2. Öffnen Sie einen Webbrowser. Geben Sie die IP-Adresse oder den Hostnamen genau so in die Adresszeile ein, wie sie bzw. er auf dem Bedienfeld des Druckers angezeigt wird. Drücken Sie auf der Computertastatur die **Eingabetaste**. Der integrierte HP Webserver wird geöffnet.

 <https://10.10.XX.XXX/>



HINWEIS: Wenn im Webbrowser die Meldung angezeigt wird, dass der Zugriff auf die Website möglicherweise nicht sicher ist, wählen Sie die Option, um zur Website zu gelangen. Beim Zugriff auf diese Website wird der Computer nicht beschädigt.


3. Öffnen Sie die Registerkarte **Scannen/Digital Sending**, und wählen Sie dann in der linken Spalte das Menü **Auf SharePoint® speichern** aus.
4. Wählen Sie **Auf SharePoint® speichern** aktivieren aus, und klicken Sie dann auf **Übernehmen**.
5. Klicken Sie auf **Hinzufügen** im Abschnitt **Schnelleinstellungen**, um den **Schnelleinstellungsassistenten** zu laden.
6. Tragen Sie in das Feld **Name der Schnelleinstellung** einen Namen ein.

7. Geben Sie eine Beschreibung in das Feld **Beschreibung der Schnelleinstellung**: ein. Diese Beschreibung wird auf der Schaltfläche „Schnelleinstellung“ auf der Bedienfeldanzeige des Druckers angezeigt.
8. Wählen Sie eine **Startoption der Schnelleinstellung** aus.
 - **Anwendung eingeben, dann „Start“ drücken**: Die Scananwendung für die Schnelleinstellung wird auf dem Drucker geöffnet, so dass Sie die Einstellungen prüfen und ändern können, bevor Sie zum Starten des Jobs die Taste **Start** drücken.
 - **Bei Auswahl sofort starten**: Der Job startet sofort, wenn Sie die Schnelleinstellung ausgewählt wird.


 **HINWEIS:** Meist ist es vorzuziehen, die Schnelleinstellung manuell zu starten, um vor dem Starten des Jobs die Optionen zu prüfen und einzurichten.

9. Klicken Sie auf **Weiter**.
10. Klicken Sie auf **Hinzufügen**, um den Pfad zum SharePoint-Ordner hinzuzufügen. Kopieren Sie den Zielpfad aus einem Browseradressfeld, und fügen Sie ihn dann in das Feld **SharePoint®-Pfad**: ein. Klicken Sie auf **Kurze URL erzeugen**, um eine gekürzte URL für die Anzeige im Bedienfeld des Druckers zu erstellen.
11. Standardmäßig überschreibt der Drucker eine ggf. vorhandene Datei mit dem gleichen Namen wie die neue Datei. Deaktivieren Sie **Vorhandene Dateien überschreiben**, um einer neuen Datei mit dem gleichen Namen wie eine vorhandene Datei einen Uhrzeit/Datum-Stempel hinzuzufügen.
12. Wählen Sie im Dropdown-Menü **Authentifizierungseinstellungen** eine Option aus. Wählen Sie aus, ob beim Anmelden bei der SharePoint-Website die Anmeldeinformationen eingegeben werden müssen oder die Anmeldeinformationen mit der Schnelleinstellung gespeichert werden können.

 **HINWEIS:** Wenn **Verwenden Sie die Benutzer-Anmeldeinformationen, um die Verbindung nach der Anmeldung in der Systemsteuerung herzustellen** aus der Dropdown-Liste **Authentifizierungseinstellungen** ausgewählt wird, muss der angemeldete Benutzer über Schreibberechtigungen für die angegebene SharePoint-Website verfügen.

 **HINWEIS:** Aus Sicherheitsgründen zeigt der Drucker die in den Schnelleinstellungsassistent eingegebenen Anmeldeinformationen nicht an.

13. Wenn Sie Anmeldeinformationen eingeben, sollten Sie auf die Schaltfläche **Zugriff überprüfen** klicken, um sicherzustellen, dass der Pfad und die anderen Informationen korrekt sind. Klicken Sie dann auf **OK**, um zum Fenster **SharePoint®-Zieleinstellungen** zurückzukehren.
14. Optional: Geben Sie einen zusätzlichen SharePoint-Pfad ein. Klicken Sie auf **Weiter**, um fortzufahren.
15. Optional: Konfigurieren Sie die Schnelleinstellung so, dass sie E-Mail-Nachrichten sendet oder eine Zusammenfassungsseite druckt, wenn ein Job entweder abgeschlossen oder fehlgeschlagen ist. Wählen Sie eine Option aus dem Dropdownmenü **Benachrichtigen bei**, geben Sie die Benachrichtigungsmethode und gegebenenfalls die E-Mail-Adresse ein, und klicken Sie dann auf **Weiter**.

 **HINWEIS:** Wenn Sie die E-Mail-Benachrichtigungsfunktion verwenden möchten, konfigurieren Sie zunächst die E-Mail-Funktion auf dem Drucker.

16. Wählen Sie die Optionen im Fenster **Scaneinstellungen** aus, und klicken Sie auf **Weiter**.
17. Wählen Sie die Optionen im Fenster **Dateieinstellungen** aus. Wählen Sie vordefinierte Dateinamenspräfixe und -suffixe aus den Dropdownmenüs aus, und geben Sie einen Standarddateiname ein. Klicken Sie auf die Schaltfläche **Vorschau aktualisieren**, um eine Vorschau der

ausgewählten Einstellungen anzuzeigen. Wählen Sie im Dropdown-Menü **Standarddateityp** das Standarddateiformat aus.



HINWEIS: Das Menü **Standarddateityp** umfasst die OCR-Dateiformate.

18. Klicken Sie auf die **Weiter**, um eine Vorschau der Schaltfläche „Schnelleinstellung“ anzuzeigen, wie sie auf der Bedienfeldanzeige zu sehen sein wird, und beenden Sie dann die Einrichtung mit **Fertig stellen**.

Schritt 2: Aktivieren der Funktion Auf SharePoint® speichern


Befolgen Sie die nachfolgenden Anweisungen, um die Funktion zu aktivieren.


1. Klicken Sie im oberen Navigationsbereich auf die Registerkarte **Scannen/Digital Sending**.
2. Klicken Sie im linken Navigationsbereich auf **In SharePoint® speichern**.
3. Wählen Sie **Auf SharePoint® speichern** aktivieren aus, und klicken Sie dann auf **Übernehmen**.
4. Klicken Sie auf **Hinzufügen** im Abschnitt **Schnelleinstellungen**, um den **Schnelleinstellungsassistent** zu laden.
5. Tragen Sie in das Feld **Titel für die Schnelleinstellung** einen Namen ein.
6. Entscheiden Sie, ob die Schaltfläche „Schnelleinstellung“ auf dem Home-Bildschirm des Druckers oder im Menü Schnelleinstellungen angezeigt werden soll, und nehmen Sie dann im Dropdown-Menü **Schaltflächenposition:** die entsprechende Auswahl vor.
7. Geben Sie eine Beschreibung in das Feld **Beschreibung der Schnelleinstellung:** ein. Diese Beschreibung wird auf der Schaltfläche „Schnelleinstellung“ auf der Bedienfeldanzeige des Druckers angezeigt.
8. Wählen Sie eine **Startoption der Schnelleinstellung** aus.
 - **Anwendung eingeben, dann „Start“ drücken:** Die Scananwendung für die Schnelleinstellung wird auf dem Drucker geöffnet, so dass Sie die Einstellungen prüfen und ändern können, bevor Sie zum Starten des Jobs die Taste **Start** drücken.
 - **Bei Auswahl sofort starten:** Der Job startet sofort, wenn Sie die Schnelleinstellung ausgewählt wird.



HINWEIS: Meist ist es vorzuziehen, die Schnelleinstellung manuell zu starten, um vor dem Starten des Jobs die Optionen zu prüfen und einzurichten.

9. Klicken Sie auf **Weiter**.
10. Klicken Sie auf **Hinzufügen**, um den Pfad zum SharePoint-Ordner anzugeben. Kopieren Sie den Zielpfad aus einem Browseradressfeld, und fügen Sie ihn dann in das Feld **SharePoint®-Pfad:** ein. Klicken Sie auf **Kurze URL erzeugen**, um eine gekürzte URL für die Anzeige im Bedienfeld des Druckers zu erstellen.
11. Standardmäßig überschreibt der Drucker eine ggf. vorhandene Datei mit dem gleichen Namen wie die neue Datei. Deaktivieren Sie **Vorhandene Dateien überschreiben**, um einer neuen Datei mit dem gleichen Namen wie eine vorhandene Datei einen Uhrzeit/Datum-Stempel hinzuzufügen.
12. Wählen Sie im Dropdown-Menü **Authentifizierungseinstellungen** eine Option aus. Wählen Sie aus, ob beim Anmelden bei der SharePoint-Website die Anmeldeinformationen eingegeben werden müssen oder die Anmeldeinformationen mit der Schnelleinstellung gespeichert werden können.


 **HINWEIS:** Wenn **Verwenden Sie die Benutzer-Anmeldeinformationen, um die Verbindung nach der Anmeldung in der Systemsteuerung herzustellen** aus der Dropdown-Liste **Authentifizierungseinstellungen** ausgewählt wird, muss der angemeldete Benutzer über Schreibberechtigungen für die angegebene SharePoint-Website verfügen.

 **HINWEIS:** Aus Sicherheitsgründen zeigt der Drucker die in den Schnelleinstellungsassistent eingegebenen Anmeldeinformationen nicht an.

13. Wenn Sie Anmeldeinformationen eingeben, sollten Sie auf die Schaltfläche **Zugriff überprüfen** klicken, um sicherzustellen, dass der Pfad und die anderen Informationen korrekt sind. Klicken Sie dann auf **OK**, um zum Fenster **SharePoint®-Zieleinstellungen** zurückzukehren.

14. Optional: Geben Sie einen zusätzlichen SharePoint-Pfad ein. Klicken Sie auf **Weiter**, um fortzufahren.

15. Optional: Konfigurieren Sie die Schnelleinstellung so, dass sie E-Mail-Nachrichten sendet oder eine Zusammenfassungsseite druckt, wenn ein Job entweder abgeschlossen oder fehlgeschlagen ist. Wählen Sie eine Option aus dem Dropdownmenü **Benachrichtigen bei**, geben Sie die Benachrichtigungsmethode und gegebenenfalls die E-Mail-Adresse ein, und klicken Sie dann auf **Weiter**.

 **HINWEIS:** Wenn Sie die E-Mail-Benachrichtigungsfunktion verwenden möchten, konfigurieren Sie zunächst die E-Mail-Funktion auf dem Drucker.

16. Wählen Sie die Optionen im Fenster **Scaneinstellungen** aus, und klicken Sie auf **Weiter**.

17. Wählen Sie die Optionen im Fenster **Dateieinstellungen** aus. Wählen Sie vordefinierte Dateinamenspräfixe und -suffixe aus den Dropdownmenüs aus, und geben Sie einen Standarddateiname ein. Klicken Sie auf die Schaltfläche **Vorschau aktualisieren**, um eine Vorschau der ausgewählten Einstellungen anzuzeigen. Wählen Sie im Dropdown-Menü **Standarddateityp** das Standarddateiformat aus.

 **HINWEIS:** Das Menü **Standarddateityp** umfasst die OCR-Dateiformate.

18. Klicken Sie auf die **Weiter**, um eine Vorschau der Schaltfläche „Schnelleinstellung“ anzuzeigen, wie sie auf der Bedienfeldanzeige zu sehen sein wird, und beenden Sie dann die Einrichtung mit **Fertig stellen**.

Direktes Scannen und Speichern einer Datei auf einer Microsoft® SharePoint-Website

1. Legen Sie das Dokument mit der zu scannenden Seite nach unten auf das Scannerglas oder mit der zu scannenden Seite nach oben in den Vorlageneinzug, und passen Sie die Papierführungen an das Dokument an.

2. Berühren Sie auf dem Bedienfeld des Druckers auf dem Startbildschirm **In SharePoint® speichern**.




 **HINWEIS:** Eventuell müssen Sie sich am Drucker anmelden, um diese Funktion nutzen zu können.

3. Wählen Sie eines der Elemente in der Liste **Schnelleinstellungen** aus.

4. Berühren Sie das Textfeld **Dateiname**, um eine Tastatur zu öffnen, und geben Sie dann den Namen der Datei entweder mit der Bildschirmtastatur oder mit der physischen Tastatur ein. Tippen Sie auf **OK**.

5. Berühren Sie gegebenenfalls das Dropdownmenü **Dateityp**, um ein anderes Ausgabeformat für die Datei auszuwählen.

6. Berühren Sie die Schaltfläche **Weitere Optionen**, um Einstellungen für das Dokument anzuzeigen und zu konfigurieren.

 **HINWEIS:** Zeigen Sie eine Vorschau an, indem Sie oben rechts im Bildschirm die Schaltfläche Vorschau  berühren. Weitere Informationen zu dieser Funktion erhalten Sie, wenn Sie im Vorschaubildschirm die Schaltfläche „Hilfe“  berühren.

7. Berühren Sie „Start“ , um die Datei zu speichern.

Erstellen von Schnelleinstellungen über den integrierten HP Webserver

- [Einführung](#)
- [Schritt 1: Zugriff auf den HP Webserver \(EWS\)](#)
- [Schritt 2: Einrichten einer Schnelleinstellung](#)

Einführung


Schnelleinstellungen sind Jobs, auf die der Benutzer schnell zugreifen kann, indem er sie auf dem Home-Bildschirm oder in der Funktion [Schnelleinstellungen](#) auf dem Bedienfeld des Druckers auswählt. Sie wirken sich nicht auf die Standardeinstellungen aus, die für die Basisanwendung festgelegt wurden. Aktivieren Sie die Basisanwendung, um eine Schnelleinstellung auf dem Bedienfeld des Druckers zu verwenden.


Erstellen Sie Schnelleinstellungen für die folgenden Basisanwendungen, um die Jobgenauigkeit zu verbessern und die Jobbearbeitungszeit zu verringern:


- **E-Mail**
- **Faxen**
- **Speichern in Netzwerkordner**
- **Speichern auf USB-Gerät**
- **Kopieren**
- **In SharePoint® speichern** (nur Flow-Modelle)

Wählen Sie unter verschiedenen Joboptionen, wie beispielsweise das sofortige Starten eines Jobs bei Auswahl einer Schnelleinstellung oder das Aktivieren einer Bildvorschau, bevor ein Job gestartet wird.

Schritt 1: Zugriff auf den HP Webserver (EWS)

1. Berühren Sie auf dem Bedienfeld des Druckers auf dem Home-Bildschirm die Schaltfläche „Netzwerk“ , um die IP-Adresse oder den Hostnamen anzuzeigen.
2. Öffnen Sie einen Webbrowser. Geben Sie die IP-Adresse oder den Hostnamen genau so in die Adresszeile ein, wie sie bzw. er auf dem Bedienfeld des Druckers angezeigt wird. Drücken Sie auf der Computertastatur die [Eingabetaste](#). Der integrierte HP Webserver wird geöffnet.

 <https://10.10.XX.XXX/>

 **HINWEIS:** Wenn im Webbrowser die Meldung angezeigt wird, dass der Zugriff auf die Website möglicherweise nicht sicher ist, wählen Sie die Option, um zur Website zu gelangen. Beim Zugriff auf diese Website wird der Computer nicht beschädigt.

Schritt 2: Einrichten einer Schnelleinstellung

1. Klicken Sie im oberen Navigationsbereich auf die Registerkarte **Allgemein**.
2. Klicken Sie im linken Navigationsbereich auf **Schnelleinstellungen einrichten**.
3. Klicken Sie auf **Hinzufügen**, um den **Assistenten für Schnelleinstellungen** zu starten.

4. Wählen Sie einen **Schnelleinstellungstyp** aus, und klicken Sie dann auf **Weiter**.
5. Geben Sie einen **Namen der Schnelleinstellung** und eine **Beschreibung der Schnelleinstellung** ein.
6. Wählen Sie eine **Schaltflächenposition** für die Schnelleinstellung aus, um festzulegen, ob die Schnelleinstellung im Home-Bildschirm oder im Bereich **Schnelleinstellungen** auf dem Bedienfeld des Druckers angezeigt wird.
7. Wählen Sie eine **Startoption der Schnelleinstellung** aus, um festzulegen, was geschieht, nachdem eine Schnelleinstellung auf dem Bedienfeld des Druckers ausgewählt wurde, und klicken Sie dann auf **Weiter**.
8. Wählen Sie im Assistenten die gewünschten Einstellungen aus, und führen Sie die gewünschten Aufgaben aus. Klicken Sie auf **Weiter**, um mit der nächsten Seite verfügbarer Optionen fortzufahren, bis Sie die Seite **Übersicht** erreicht haben.
9. Prüfen Sie die Einstellungen in der Übersicht noch einmal, und klicken Sie dann auf **Fertig stellen**, um die Schnelleinstellung zu speichern, oder auf **Zurück**, um die Einstellungen zu bearbeiten.

Scannen und Senden an eine E-Mail

Einführung

Der Drucker verfügt über eine Funktion, mit der Dokumente gescannt und an eine oder mehrere E-Mail-Adressen gesendet werden können. Bevor Sie diese Funktion verwenden können, muss sie im integrierten HP Webserver aktiviert und eingerichtet werden.


Scannen und Senden von Dokumenten an eine E-Mail

1. Legen Sie das Dokument mit der zu scannenden Seite nach unten auf das Scannerglas oder mit der zu scannenden Seite nach oben in den Vorlageneinzug, und passen Sie die Papierführungen an das Dokument an.

2. Berühren Sie auf dem Bedienfeld des Druckers auf dem Startbildschirm die Schaltfläche **E-Mail**.

 **HINWEIS:** Geben Sie Ihren Benutzernamen und Ihr Kennwort ein, wenn Sie dazu aufgefordert werden.

3. Berühren Sie das Feld **An**, um die Tastatur aufzurufen.



 **HINWEIS:** Wenn Sie sich am Drucker angemeldet haben, werden Ihr Benutzername oder andere Standardinformationen unter Umständen im Feld **Von** angezeigt. Wenn das der Fall ist, können Sie diese möglicherweise nicht ändern.



4. Geben Sie die Empfänger über eine der folgenden Methoden an:

Manuelles Eingeben der Adressen

- ▲ Geben Sie die Adresse in das Feld **An** ein. Wenn Sie ein Dokument an mehrere Adressen senden möchten, verwenden Sie ein Semikolon als Trennzeichen zwischen den Adressen, oder berühren Sie nach Eingabe einer Adresse jeweils die Eingabetaste **↵** auf dem Tastenfeld des Touchscreens.

Eingeben der Adressen aus der Kontaktliste

- a. Berühren Sie die Schaltfläche  des Adressbuchs neben dem Feld **An**, um den Bildschirm **Adressbuch** zu öffnen.
 - b. Wählen Sie in der Dropdown-Liste die gewünschte Adressbuchansicht aus.
 - c. Wählen Sie aus der Liste der Kontakte einen Namen aus, und berühren Sie anschließend die Schaltfläche mit dem Pfeil nach rechts , um den Namen zur Empfängerliste hinzuzufügen. Wiederholen Sie diesen Schritt für jeden Empfänger, und wählen Sie anschließend **OK**.
5. Füllen Sie die Felder **Betreff** und **Dateiname** aus, und verwenden Sie zur Eingabe der Informationen die Tastatur des Touchscreens. Berühren Sie die Schaltfläche **OK**, wenn die Felder ausgefüllt sind.
 6. Berühren Sie zum Konfigurieren der Einstellungen für das Dokument **Weitere Optionen**. Beispiel:
 - Wählen Sie **Dateityp und Auflösung**, um den zu erstellenden Dateityp, die Auflösung und die Ausgabequalität anzugeben.
 - Wenn das Originaldokument auf beiden Seiten bedruckt ist, wählen Sie **Originalseiten**, und wählen Sie dann **beidseitig**.

7. Berühren Sie die Schaltfläche  „Vorschau“, um eine Vorschau des Dokuments anzuzeigen. Verwenden Sie im Vorschaubildschirm die Schaltflächen im unteren Bereich des Bildschirms, um die Vorschauoptionen anzupassen und neu anzuordnen, zu drehen, einzufügen oder Seiten zu entfernen.
8. Berühren Sie die Schaltfläche Start , um das Dokument zu senden.


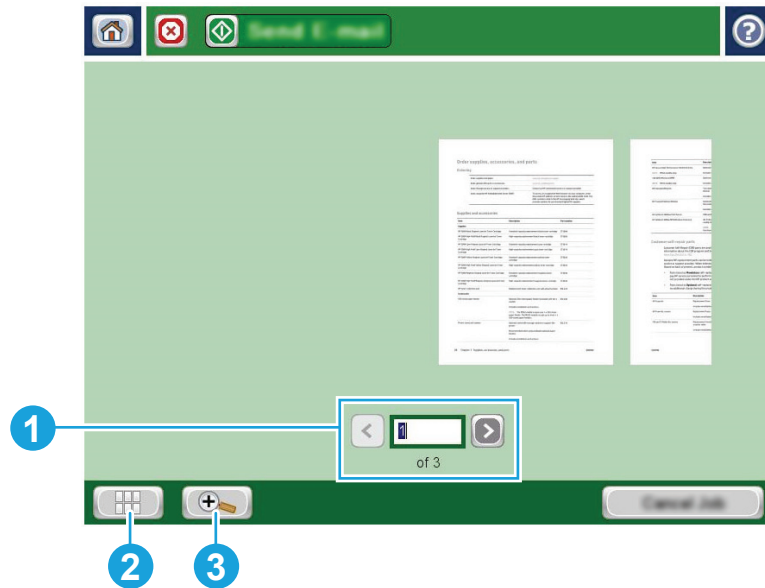
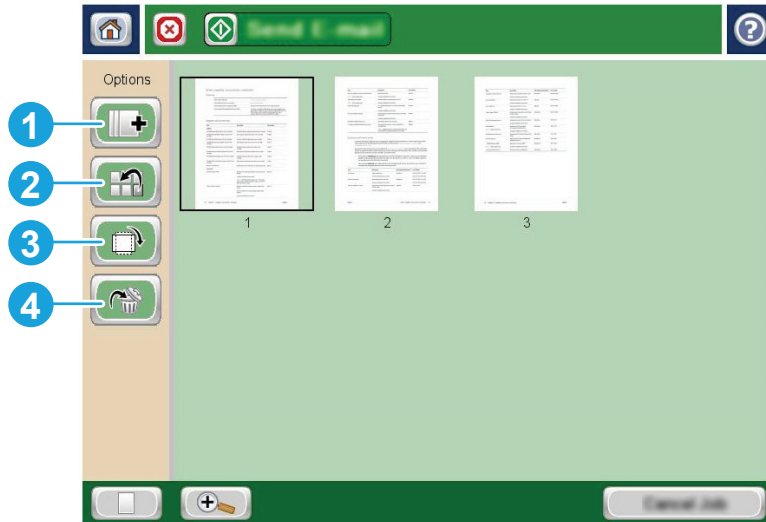
 **HINWEIS:** Möglicherweise werden Sie vom Drucker aufgefordert, die E-Mail-Adresse dem Adressbuch oder der Kontaktliste hinzuzufügen.


Abbildung 6-1 Scan-Vorschaubildschirm – Beispiel



1	Seitennavigation	<p>Berühren Sie die Pfeilschaltflächen, um im Dokument Seite für Seite vor- bzw. zurückzublättern.</p> <p>Um eine bestimmte Seite anzuzeigen, berühren Sie das Textfeld, und geben Sie dann die Seitennummer ein.</p> <p>HINWEIS: Sie können auch durch Wischen durch die Seiten blättern.</p>
2	Schaltfläche Ansicht	Berühren Sie die Schaltfläche „Ansicht“, um zwischen der Ansicht von einer Seite und einer mehrseitigen Ansicht zu wechseln.
3	Schaltfläche Zoom	<p>Berühren Sie die Schaltfläche „Zoom“, um die ausgewählte Seite zu vergrößern oder zu verkleinern.</p> <p>Um das Bild im Vorschaubereich des Dokuments zu verschieben, berühren Sie das Bild, und ziehen Sie es mit dem Finger an die gewünschte Stelle. Um das Bild wieder in Originalgröße anzuzeigen, berühren Sie die Schaltfläche „Zoom“ erneut.</p>

Abbildung 6-2 Bildschirm mit den Scanvorschauoptionen – Beispiel



1	Schaltfläche Seiten anfügen	<p>Berühren Sie die Schaltfläche „Seiten anfügen“, um dem Dokument Seiten hinzuzufügen.</p> <p>Um Seiten hinzuzufügen, berühren Sie die Schaltfläche „Seiten anfügen“, legen weitere Seiten in den Vorlageneinzug oder auf das Scannerglas und berühren dann die Schaltfläche „Start“ .</p>
2	Schaltfläche Seiten verschieben	<p>Berühren Sie die Schaltfläche „Seiten verschieben“, um die Seiten im Dokument neu anzuordnen.</p> <p>Um mehrere aufeinanderfolgende Seiten zu verschieben, berühren Sie die erste und die letzte Seite des zu verschiebenden Seitenbereichs, und berühren Sie dann die Schaltfläche „Seiten verschieben“. Es werden Schaltflächen zur Seitenanfügung angezeigt, die angeben, an welche Stelle Sie die Seiten verschieben können. Berühren Sie eine dieser Schaltflächen, um die Seiten zu verschieben.</p>
3	Schaltfläche Seiten drehen	<p>Berühren Sie die Schaltfläche „Seiten drehen“, um die Seiten um 90 Grad zu drehen.</p> <p>Um mehrere aufeinanderfolgende Seiten zu drehen, berühren Sie die erste und die letzte Seite des zu drehenden Seitenbereichs, und berühren Sie dann die Schaltfläche „Seiten drehen“. Die Seiten drehen sich bei jeder Berührung der Schaltfläche um 90 Grad im Uhrzeigersinn.</p>
4	Schaltfläche Seiten löschen	<p>Berühren Sie die Schaltfläche „Seiten löschen“, um die ausgewählten Seiten zu löschen.</p> <p>Um mehrere aufeinanderfolgende Seiten zu löschen, berühren Sie die erste und die letzte Seite des zu löschenden Seitenbereichs, und berühren Sie dann die Schaltfläche „Seiten löschen“. Die Nachricht Möchten Sie die ausgewählten Seiten dieses Dokuments wirklich löschen? wird angezeigt. Berühren Sie Löschen, um die Seiten zu löschen.</p>

Scannen und an Netzwerkordner senden

Einführung

Der Drucker kann eine Datei scannen und in einem Ordner im Netzwerk speichern. Vor dem Verwenden dieser Funktion müssen die freigegebenen Ordner mit dem integrierten HP Webserver aktiviert und eingerichtet werden. Der Systemadministrator kann die vordefinierte Ordner für Schnelleinstellungen konfigurieren. Andernfalls ist es erforderlich, den Ordnerpfad für jeden Job anzugeben.

Scannen und Speichern von Dokumenten in einen Ordner



HINWEIS: Eventuell müssen Sie sich am Drucker anmelden, um diese Funktion nutzen zu können.

1. Legen Sie das Dokument mit der zu scannenden Seite nach unten auf das Scannerglas oder mit der zu scannenden Seite nach oben in den Vorlageneinzug, und passen Sie die Papierführungen an das Dokument an.
2. Berühren Sie auf dem Bedienfeld des Druckers auf dem Startbildschirm die Schaltfläche **Im Netzwerkordner speichern**.
3. Um einen Pfad nur für diesen Job anzugeben, berühren Sie die Schaltfläche **Hinzufügen**, um eine Tastatur aufzurufen, geben Sie den Pfad zum Ordner an, und berühren Sie dann die Schaltfläche **OK**. Verwenden Sie folgendes Format für den Pfadnamen:

`\\server\folder`, wobei „Server“ der Name des Servers ist, der den freigegebenen Ordner hostet, und „folder“ der Name des freigegebenen Ordners ist. Wenn der Ordner in anderen Ordnern verschachtelt ist, geben Sie alle erforderlichen Segmente des Pfads ein, um zum Ordner zu gelangen.

Beispiel: `\\server\folder\folder`

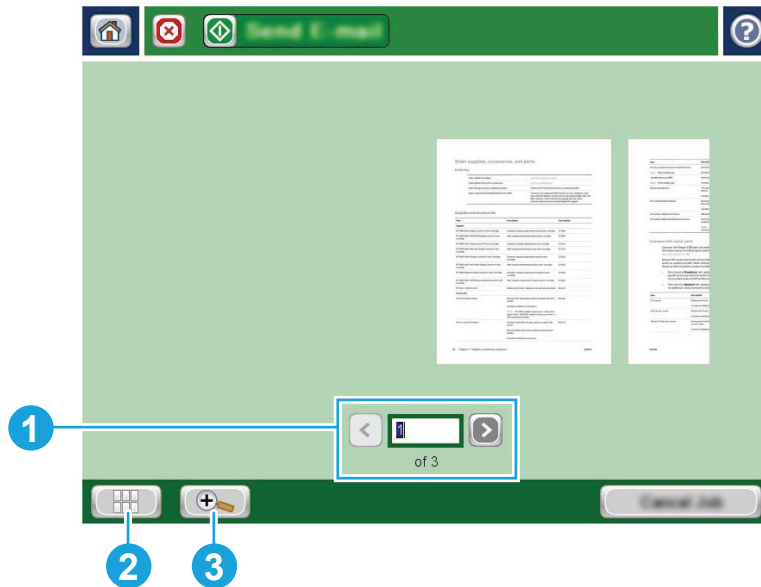
Oder wählen Sie einen vordefinierten Pfad für Schnelleinstellungen oder einen einem Kontakt zugeordneten Pfad.



HINWEIS: Das Feld **Ordnerpfade** enthält möglicherweise einen vordefinierten Pfad und kann ggf. nicht bearbeitet werden. In diesem Fall hat der Administrator diesen Ordner für den allgemeinen Zugriff konfiguriert.

4. Berühren Sie das Textfeld **Dateiname**, um eine Tastatur aufzurufen, geben Sie den Namen für die Datei ein, und berühren Sie danach die Schaltfläche **OK**.
5. Berühren Sie zum Konfigurieren der Einstellungen für das Dokument **Weitere Optionen**. Beispiel:
 - Wählen Sie **Dateityp und Auflösung**, um den zu erstellenden Dateityp, die Auflösung und die Ausgabequalität anzugeben.
 - Wenn das Originaldokument auf beiden Seiten bedruckt ist, wählen Sie **Originalseiten**, und wählen Sie dann **beidseitig**.
6. Berühren Sie die Schaltfläche **„Vorschau“**, um eine Vorschau des Dokuments anzuzeigen. Verwenden Sie im Vorschaubildschirm die Schaltflächen im unteren Bereich des Bildschirms, um die Vorschauoptionen anzupassen und neu anzuordnen, zu drehen, einzufügen oder Seiten zu entfernen.
7. Wenn das Dokument bereit ist, tippen Sie auf die Schaltfläche **„Start“**, um die Datei zu speichern.

Abbildung 6-3 Scan-Vorschaubildschirm – Beispiel



1 Seitennavigation

Berühren Sie die Pfeilschaltflächen, um im Dokument Seite für Seite vor- bzw. zurückzublättern.

Um eine bestimmte Seite anzuzeigen, berühren Sie das Textfeld, und geben Sie dann die Seitennummer ein.

HINWEIS: Sie können auch durch Wischen durch die Seiten blättern.

2 Schaltfläche **Ansicht**

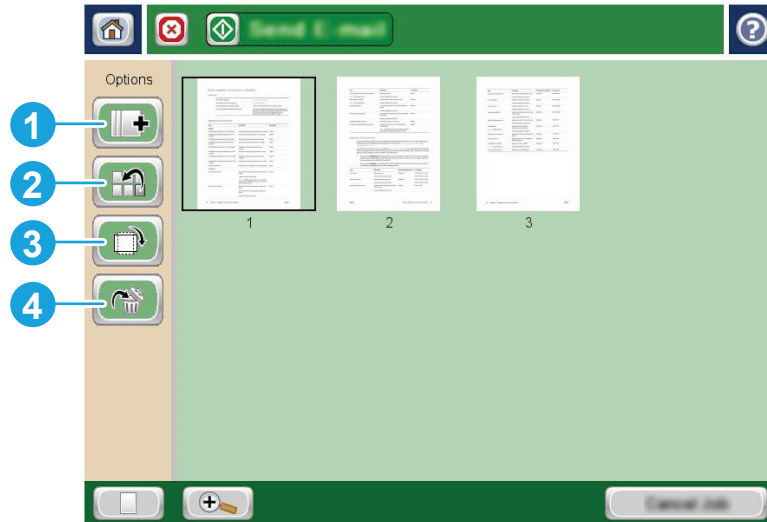
Berühren Sie die Schaltfläche „Ansicht“, um zwischen der Ansicht von einer Seite und einer mehrseitigen Ansicht zu wechseln.


3 Schaltfläche **Zoom**

Berühren Sie die Schaltfläche „Zoom“, um die ausgewählte Seite zu vergrößern oder zu verkleinern.

Um das Bild im Vorschaubereich des Dokuments zu verschieben, berühren Sie das Bild, und ziehen Sie es mit dem Finger an die gewünschte Stelle. Um das Bild wieder in Originalgröße anzuzeigen, berühren Sie die Schaltfläche „Zoom“ erneut.

Abbildung 6-4 Bildschirm mit den Scanvorschauoptionen – Beispiel



1	Schaltfläche Seiten anfügen	<p>Berühren Sie die Schaltfläche „Seiten anfügen“, um dem Dokument Seiten hinzuzufügen.</p> <p>Um Seiten hinzuzufügen, berühren Sie die Schaltfläche „Seiten anfügen“, legen weitere Seiten in den Vorlageneinzug oder auf das Scannerglas und berühren dann die Schaltfläche „Start“ .</p>
2	Schaltfläche Seiten verschieben	<p>Berühren Sie die Schaltfläche „Seiten verschieben“, um die Seiten im Dokument neu anzuordnen.</p> <p>Um mehrere aufeinanderfolgende Seiten zu verschieben, berühren Sie die erste und die letzte Seite des zu verschiebenden Seitenbereichs, und berühren Sie dann die Schaltfläche „Seiten verschieben“. Es werden Schaltflächen zur Seitenanfügung angezeigt, die angeben, an welche Stelle Sie die Seiten verschieben können. Berühren Sie eine dieser Schaltflächen, um die Seiten zu verschieben.</p>
3	Schaltfläche Seiten drehen	<p>Berühren Sie die Schaltfläche „Seiten drehen“, um die Seiten um 90 Grad zu drehen.</p> <p>Um mehrere aufeinanderfolgende Seiten zu drehen, berühren Sie die erste und die letzte Seite des zu drehenden Seitenbereichs, und berühren Sie dann die Schaltfläche „Seiten drehen“. Die Seiten drehen sich bei jeder Berührung der Schaltfläche um 90 Grad im Uhrzeigersinn.</p>
4	Schaltfläche Seiten löschen	<p>Berühren Sie die Schaltfläche „Seiten löschen“, um die ausgewählten Seiten zu löschen.</p> <p>Um mehrere aufeinanderfolgende Seiten zu löschen, berühren Sie die erste und die letzte Seite des zu löschenden Seitenbereichs, und berühren Sie dann die Schaltfläche „Seiten löschen“. Die Nachricht Möchten Sie die ausgewählten Seiten dieses Dokuments wirklich löschen? wird angezeigt. Berühren Sie Löschen, um die Seiten zu löschen.</p>

Scannen und Senden an ein USB-Flash-Laufwerk

Einführung

Der Drucker kann eine Datei scannen und auf einem USB-Flash-Laufwerk speichern. Bevor Sie diese Funktion verwenden können, muss sie im integrierten HP Webserver aktiviert und eingerichtet werden.

Scannen und Speichern des Dokuments auf einem USB-Flash-Laufwerk



HINWEIS: Eventuell müssen Sie sich am Drucker anmelden, um diese Funktion nutzen zu können.



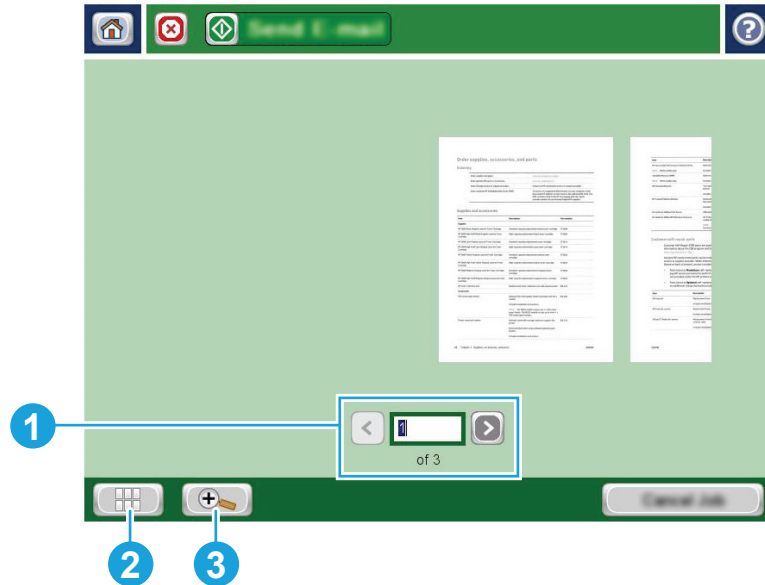
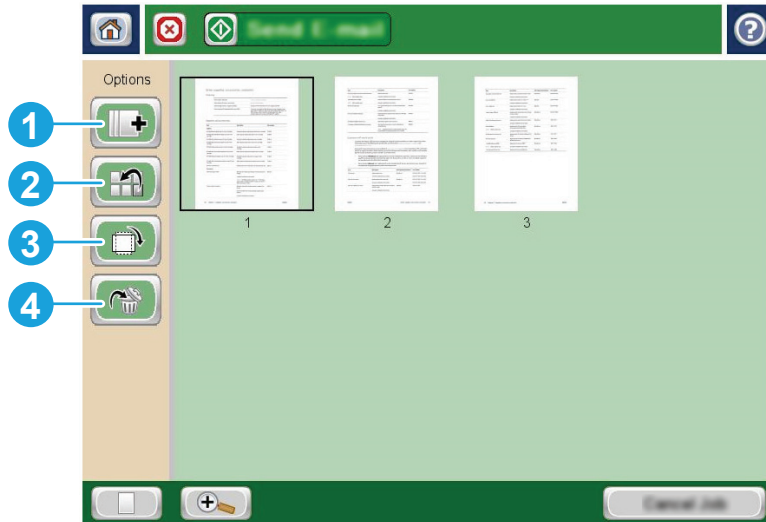
1. Legen Sie das Dokument mit der zu scannenden Seite nach unten auf das Scannerglas oder mit der zu scannenden Seite nach oben in den Vorlageneinzug, und passen Sie die Papierführungen an das Dokument an.
2. Verbinden Sie das USB-Flash-Laufwerk mit dem USB-Anschluss am Druckerbedienfeld.
3. Berühren Sie auf dem Bedienfeld des Druckers auf dem Startbildschirm die Schaltfläche [Auf USB speichern](#).
4. Speichern Sie die Datei im Stammverzeichnis des USB-Flash-Laufwerks, in einem bestehenden Ordner, oder berühren Sie die Schaltfläche [Neuer Ordner](#), um einen neuen Ordner auf dem USB-Flash-Laufwerk zu erstellen.
5. Berühren Sie das Textfeld [Dateiname](#), um eine Tastatur aufzurufen, geben Sie den Namen für die Datei ein, und berühren Sie danach die Schaltfläche [OK](#).
6. Berühren Sie zum Konfigurieren der Einstellungen für das Dokument [Weitere Optionen](#). Beispiel:
 - Wählen Sie [Dateityp und Auflösung](#), um den zu erstellenden Dateityp, die Auflösung und die Ausgabequalität anzugeben.
 - Wenn das Originaldokument auf beiden Seiten bedruckt ist, wählen Sie [Originalseiten](#), und wählen Sie dann [beidseitig](#).
7. Berühren Sie die Schaltfläche  „Vorschau“, um eine Vorschau des Dokuments anzuzeigen. Verwenden Sie im Vorschaubildschirm die Schaltflächen im unteren Bereich des Bildschirms, um die Vorschauoptionen anzupassen und neu anzuordnen, zu drehen, einzufügen oder Seiten zu entfernen.
8. Wenn das Dokument bereit ist, tippen Sie auf die Schaltfläche „Start“ , um die Datei zu speichern.


Abbildung 6-5 Scan-Vorschaubildschirm – Beispiel



-
- | | | |
|-------|-----------------------------|---|
| 1 | Seitennavigation | <p>Berühren Sie die Pfeilschaltflächen, um im Dokument Seite für Seite vor- bzw. zurückzublättern.</p> <p>Um eine bestimmte Seite anzuzeigen, berühren Sie das Textfeld, und geben Sie dann die Seitennummer ein.</p> <p>HINWEIS: Sie können auch durch Wischen durch die Seiten blättern.</p> |
| <hr/> | | |
| 2 | Schaltfläche Ansicht | <p>Berühren Sie die Schaltfläche „Ansicht“, um zwischen der Ansicht von einer Seite und einer mehrseitigen Ansicht zu wechseln.</p> |
| <hr/> | | |
| 3 | Schaltfläche Zoom | <p>Berühren Sie die Schaltfläche „Zoom“, um die ausgewählte Seite zu vergrößern oder zu verkleinern.</p> <p>Um das Bild im Vorschaubereich des Dokuments zu verschieben, berühren Sie das Bild, und ziehen Sie es mit dem Finger an die gewünschte Stelle. Um das Bild wieder in Originalgröße anzuzeigen, berühren Sie die Schaltfläche „Zoom“ erneut.</p> |
-

Abbildung 6-6 Bildschirm mit den Scanvorschauoptionen – Beispiel



1	Schaltfläche Seiten anfügen	<p>Berühren Sie die Schaltfläche „Seiten anfügen“, um dem Dokument Seiten hinzuzufügen.</p> <p>Um Seiten hinzuzufügen, berühren Sie die Schaltfläche „Seiten anfügen“, legen weitere Seiten in den Vorlageneinzug oder auf das Scannerglas und berühren dann die Schaltfläche „Start“ .</p>
2	Schaltfläche Seiten verschieben	<p>Berühren Sie die Schaltfläche „Seiten verschieben“, um die Seiten im Dokument neu anzuordnen.</p> <p>Um mehrere aufeinanderfolgende Seiten zu verschieben, berühren Sie die erste und die letzte Seite des zu verschiebenden Seitenbereichs, und berühren Sie dann die Schaltfläche „Seiten verschieben“. Es werden Schaltflächen zur Seitenanfügung angezeigt, die angeben, an welche Stelle Sie die Seiten verschieben können. Berühren Sie eine dieser Schaltflächen, um die Seiten zu verschieben.</p>
3	Schaltfläche Seiten drehen	<p>Berühren Sie die Schaltfläche „Seiten drehen“, um die Seiten um 90 Grad zu drehen.</p> <p>Um mehrere aufeinanderfolgende Seiten zu drehen, berühren Sie die erste und die letzte Seite des zu drehenden Seitenbereichs, und berühren Sie dann die Schaltfläche „Seiten drehen“. Die Seiten drehen sich bei jeder Berührung der Schaltfläche um 90 Grad im Uhrzeigersinn.</p>
4	Schaltfläche Seiten löschen	<p>Berühren Sie die Schaltfläche „Seiten löschen“, um die ausgewählten Seiten zu löschen.</p> <p>Um mehrere aufeinanderfolgende Seiten zu löschen, berühren Sie die erste und die letzte Seite des zu löschenden Seitenbereichs, und berühren Sie dann die Schaltfläche „Seiten löschen“. Die Nachricht Möchten Sie die ausgewählten Seiten dieses Dokuments wirklich löschen? wird angezeigt. Berühren Sie Löschen, um die Seiten zu löschen.</p>

Weitere Optionen beim Scannen

Die folgenden Einstellungen sind beim Scannen in der Liste [Weitere Optionen](#) verfügbar.



HINWEIS: Die folgende Liste enthält die für HP Enterprise MFP-Drucker zur Verfügung stehenden Hauptoptionen. Einige Optionen sind nicht auf allen Druckern verfügbar.

Speichern unter...	Geben Sie den Ordner und den Dateinamen für die gescannte Datei an.
Einstellungen laden und speichern	<p>Schnelleinstellungen laden: Laden Sie Scaneinstellungen aus einer gespeicherten Schnelleinstellung.</p> <p>HINWEIS: Verwenden Sie den integrierten HP Webserver, um Schnelleinstellungen zu erstellen und zu speichern.</p> <p>Standardeinstellungen speichern: Speichern Sie die aktuellen Einstellungen als Standardeinstellungen für zukünftige Scanjobs in der Liste der Optionen.</p>
Dokumentdateityp	<p>Speichern Sie ein gescanntes Dokument als einen von mehreren Dateitypen.</p> <p>Die folgenden Standarddateitypen sind verfügbar:</p> <ul style="list-style-type: none">• PDF: Dieser Dateityp bietet das beste Gesamtbild und die beste Textqualität. Für die Anzeige von PDF-Dateien ist Adobe® Acrobat® Reader-Software erforderlich.• JPEG: Dieser Dateityp empfiehlt sich für die meisten Grafiken. Die meisten Computer besitzen einen Browser, in dem JPEG-Dateien angezeigt werden können. Dieser Dateityp erzeugt für jede Seite eine Datei.• TIFF: Dies ist ein Standarddateityp, der von vielen Grafikprogrammen unterstützt wird. Dieser Dateityp erzeugt für jede Seite eine Datei.• MTIFF: MTIFF steht für Multi-Page-TIFF, also TIFF-Dateien, die aus mehreren Seiten bestehen. Dieser Dateityp speichert alle gescannten Seiten in einer gemeinsamen Datei.• XPS: XPS (XML Paper Specification) erstellt eine XAML-Datei, die das Originalformat des Dokuments beibehält und Farbgrafiken und eingebettete Schriftarten unterstützt.• PDF/A: PDF/A ist ein bestimmtes PDF-Format für die langfristige Archivierung von elektronischen Dokumenten. Alle Formatinformationen im Dokument sind eigenständig. <p>HP Enterprise Flow MFP-Drucker unterstützen außerdem die folgenden OCR-Dateitypen:</p> <ul style="list-style-type: none">• Text (OCR): Text (OCR) erstellt eine Textdatei durch Verwendung der optischen Zeichenerkennung (OCR) beim Scannen des Originals. Eine Textdatei kann in einem beliebigen

Textverarbeitungsprogramm geöffnet werden. Die Formatierung des Originals wird mit dieser Option nicht gespeichert.

- **Unicode-Text (OCR):** Unicode Text (OCR) ist ein Branchenstandard für eine konsistente Darstellung und Bearbeitung von Text. Dieser Dateityp ist gut für Internationalisierungen und Lokalisierungen geeignet.
- **RTF (OCR):** RTF (OCR) erstellt eine Datei im Volltextformat (RTF) durch Verwendung der optischen Zeichenerkennung (OCR) beim Scannen des Originals. RTF ist ein alternatives Textformat, das von den meisten Textverarbeitungsprogrammen geöffnet werden kann. Bestimmte Formatierungen des Originals werden mit dieser Option gespeichert.
- **Durchsuchbare PDF (OCR):** Durchsuchbare PDF (OCR) erstellt eine durchsuchbare PDF-Datei durch Verwendung der optischen Zeichenerkennung (OCR) beim Scannen des Originals. Wenn ein Dokument auf diese Weise gescannt wird, können Sie die Suchwerkzeuge von Adobe Acrobat® Reader verwenden, um nach bestimmten Wörtern oder Ausdrücken innerhalb der PDF zu suchen.
- **Durchsuchbare PDF/A (OCR):** Searchable PDF/A (OCR) ist eine bestimmte PDF/A-Datei mit Informationen zur Dokumentstruktur, in der der Inhalt durchsucht werden kann.
- **HTML (OCR):** HTML (OCR) erstellt eine Datei in der Hypertext-Markierungssprache (HTML), die den Inhalt des Originaldokuments enthält. HTML wird für die Anzeige von Dateien auf Webseiten verwendet.
- **CSV (OCR):** CSV (OCR) ist ein gängiges Textdateiformat, das kommagetrennte Werte enthält. Dieser Dateityp kann von den meisten Textverarbeitungs-, Tabellenkalkulations- oder Datenbankprogrammen geöffnet werden.

Ausgabequalität	Geben Sie die Ausgabequalität der gescannten Bilder an, die sich auf die Dateigröße der resultierenden Datei auswirkt.
Originalseiten	Geben Sie an, ob das Originaldokument einseitig oder beidseitig bedruckt ist.
Farbe/Schwarz	Geben Sie an, ob das gescannte Bild in Farbe, Schwarz und Graustufen oder nur in Schwarz sein soll.
Nur Farbdrucker	
Scan-Modus	Standarddokument: Scannen Sie eine Seite oder einen Blattstapel über den Vorlageneinzug oder einzeln auf dem Flachbettscannerglas. Buchmodus: Scannen Sie ein geöffnetes Buch, und drucken Sie jede Seite des Buchs auf unterschiedliche Seiten. 2-seitiges Kopieren von Ausweisen: Scannen Sie jede Seite eines Personalausweises auf dem Flachbettscannerglas, und drucken Sie sie auf eine Seite. Nach dem Scannen der ersten Seite, fordert Sie der Scanner auf, die zweite Seite in der richtigen Position auf das Glas zu legen.
Auflösung	Geben Sie die Auflösung gescannter Bilder an. Wählen Sie eine höhere Auflösung aus, um die Klarheit des Bildes zu erhöhen. Ein Erhöhen der Auflösung vergrößert jedoch auch die Dateigröße.
Originalformat	Geben Sie das Papierformat des Originaldokuments an.
Ausrichtung des Inhalts	Geben Sie an, ob das Originaldokument im Hoch- oder Querformat gedruckt wird.

<p>Bildanpassung</p>	<p>Schärfe: Machen Sie das Bild deutlicher oder weicher. Durch Erhöhen der Schärfe kann Text z. B. gestochener werden, durch Verringerung der Schärfe können Fotos aber auch weicher wirken.</p> <p>Dunkelheit: Erhöhen oder verringern Sie den Anteil von Weiß und Schwarz in den Farben gescannter Bilder.</p> <p>Kontrast: Vergrößern oder verkleinern Sie den Unterschied zwischen der hellsten und dunkelsten Farbe auf der Seite.</p> <p>Bereinigung im Hintergrund: Entfernen Sie blasser Farben vom Hintergrund gescannter Bilder. Wenn das Originaldokument beispielsweise auf buntem Papier gedruckt ist, lässt sich mit Hilfe dieser Funktion der Hintergrund aufhellen, ohne dass die Helligkeit des Bilds beeinträchtigt wird.</p> <p>Automatischer Ton: Nur bei Flow-Druckern verfügbar. Bei Originaldokumenten mit mindestens 100 Textzeichen auf der Seite kann der Drucker erkennen, welche Kante der obere Seitenrand ist, und er richtet die gescannten Bilder entsprechend aus. Wenn einige Seiten in einem Druckjob verkehrt herum liegen, sind beim gescannten Bild alle Seiten mit der rechten Seite nach oben ausgerichtet. Wenn einige Seiten Querformat haben, dreht der Drucker das Bild so, dass sich der obere Seitenrand am oberen Bildrand befindet.</p>
<p>Optimierung Text/Bild</p>	<p>Optimieren Sie den Job für den Bildtyp, der gescannt wird: Text, Grafiken oder Fotos.</p>
<p>Kanten löschen</p>	<p>Entfernen Sie Makel wie dunkle Ränder oder Abdrücke von Heftklammern durch Bereinigen der Kantenbereiche des gescannten Bilds zu entfernen.</p>
<p>Zuschneideoptionen</p>	<p>Auf Originalgröße zuschneiden: Schneiden Sie das Bild so zu, dass es dem Papierformat des Originaldokuments entspricht.</p> <p>Auf Inhalt zuschneiden: Schneiden Sie das Bild auf die Größe des erkennbaren Inhalts im Originaldokument zu.</p>
<p>Leerseitenunterdrückung</p>	<p>Schließen Sie leere Seiten im Originaldokument in den gescannten Bildern aus. Diese Funktion ist nützlich, wenn Sie beidseitig bedruckte Seiten scannen und leere Seiten im gescannten Dokument ausschließen möchten.</p>
<p>Erkennung, wenn mehrere Seiten zugeführt werden</p>	<p>Aktivieren oder deaktivieren Sie die Erkennung des Einzugs von mehreren Seiten. Im aktivierten Zustand wird das Scannen unterbrochen, wenn der Drucker erkennt, dass mehrere Seiten gleichzeitig in den Vorlageneinzug eingezogen werden. Im deaktivierten Zustand wird das Scannen fortgesetzt, wenn erkannt wird, dass mehrere Seiten gleichzeitig eingezogen werden, um das Scannen von aneinandergehefteten Seiten, Originalen mit aufgeklebten Haftnotizen oder dickem Papier zu ermöglichen.</p>
<p>Benachrichtigung</p>	<p>Wählen Sie, ob Benachrichtigungen zum Status von Scanaufträgen gesendet werden sollen. Der Drucker kann diese Benachrichtigung drucken oder an eine festgelegte E-Mail-Adresse senden.</p>
<p>Standardeinstellungen speichern</p>	<p>Speichern Sie die aktuellen Scaneinstellungen als die neuen Standardeinstellungen für diese Scanfunktion.</p>

HP JetAdvantage-Unternehmenslösungen

HP JetAdvantage-Lösungen sind benutzerfreundliche Workflow- und Drucklösungen, die sowohl Cloud- als auch Netzwerk-basiert sind. HP JetAdvantage-Lösungen sind darauf ausgelegt, alle Arten von Unternehmen, sei es im Gesundheits- und Finanzdienstleistungssektor, in der Fertigung oder im öffentlichen Sektor, bei der Verwaltung mehrerer Drucker und Scanner zu unterstützen.

Umfang der HP JetAdvantage-Lösungen:

- HP JetAdvantage-Sicherheitslösungen
- HP JetAdvantage-Verwaltungslösungen
- HP JetAdvantage-Workflow-Lösungen
- HP JetAdvantage-Lösungen für das mobile Drucken

Weitere Informationen über HP JetAdvantage-Unternehmens-Workflow- und Drucklösungen finden Sie unter www.hp.com/go/PrintSolutions.

Weitere Scanaufgaben

Wechseln Sie zur Website www.hp.com/support/pagewidecolor586MFP.

Es sind Anweisungen zum Durchführen bestimmter Scanaufgaben wie den folgenden verfügbar:

- Kopieren oder Scannen von Seiten aus Büchern oder anderen gebundenen Dokumenten
- Senden von gescannten Dokumenten an einen Ordner im Druckerspeicher
- Kopieren oder Scannen beider Seiten eines Ausweises
- Kopieren oder Scannen eines Dokuments im Broschüren-Format

7 Faxen

- [Einrichten der Faxfunktion](#)
- [Ändern von Faxkonfigurationen](#)
- [Weitere Fauxaufgaben](#)

Siehe auch:

Die folgenden Informationen sind zum Zeitpunkt der Veröffentlichung richtig. Aktuelle Informationen finden Sie unter www.hp.com/support/pagewidecolor586MFP.

Die HP Kompletthilfe für den Drucker beinhaltet die folgenden Informationen:

- Installieren und Konfigurieren
- Lernen und Verwenden
- Lösen von Problemen
- Herunterladen von Software- und Firmware-Aktualisierungen
- Beitritt zu Support-Foren
- Suchen nach Garantie- und Zulassungsinformationen

Einrichten der Faxfunktion

Einführung

Diese Informationen gelten für Fax- und Flow-Modelle oder für andere Drucker, wenn ein optionales analoges Faxzubehör installiert wurde. Schließen Sie den Drucker an eine Telefonleitung (für analoges Faxgerät) bzw. an ein Internet- oder Netzfaxdienst an, bevor Sie fortfahren.

Einrichten des Faxgeräts über das Bedienfeld des Druckers

1. Berühren Sie auf dem Bedienfeld des Druckers auf dem Startbildschirm die Schaltfläche [Administration](#).
2. Öffnen Sie die folgenden Menüs:
 - [FaxEinstellungen](#)
 - [Faxversandeeinstellungen](#)
 - [Einrichten der Fax-Sendeeinstellungen](#)
 - [Faxeinrichtungsassistent](#)



HINWEIS: Wenn das Menü für die [FaxEinstellungen](#) nicht in der Menüliste angezeigt wird, ist möglicherweise das LAN- oder Internet-Fax aktiviert. Bei aktiviertem LAN- oder Internet-Fax ist das analoge Faxmodem deaktiviert, und das Menü für die [FaxEinstellungen](#) wird nicht angezeigt. Es kann immer nur eine Faxfunktion aktiviert sein: entweder das LAN-Fax, das analoge Fax oder das Internet-Fax. Um ein analoges Faxgerät bei aktiviertem LAN-Fax zu verwenden, deaktivieren Sie LAN-Fax über den integrierten HP Webserver.

3. Folgen Sie den Anleitungen im Faxeinrichtungsassistenten, um die erforderlichen Einstellungen zu konfigurieren.

Ändern von Faxkonfigurationen



HINWEIS: Die Einstellungen, die Sie mit dem Fax-Einrichtungsassistenten auf dem Bedienfeld konfigurieren, überschreiben die Einstellungen, die im integrierten HP Webserver vorgenommen wurden.

- [Faxwähleinstellungen](#)
- [Allgemeine Faxsendeeinstellungen](#)
- [Fax-Empfangseinstellungen](#)

Faxwähleinstellungen

1. Berühren Sie auf dem Bedienfeld des Geräts auf dem Home-Bildschirm die Schaltfläche [Administration](#).
2. Öffnen Sie die folgenden Menüs:
 - [FaxEinstellungen](#)
 - [Faxversandeeinstellungen](#)
 - [Einrichten der Fax-Sendeeinstellungen](#)
 - [Faxwähleinstellungen](#)

Konfigurieren Sie je nach Bedarf die folgenden Einstellungen:

Menü	Beschreibung
Faxwähllautstärke (Funktion)	Verwenden Sie die Einstellung Faxwähllautstärke , um die Wahltonlautstärke des Geräts beim Senden von Faxen zu regeln.
Wählmodus	Die Einstellung des Wählmodus legt fest, auf welche Weise gewählt wird: entweder Tonwahl (Tastentelefone) oder Impulswahl (Wählscheibentelefone).
Faxsendegeschwindigkeit	Die Einstellung für die Faxsendegeschwindigkeit legt die Modem-Bitrate (gemessen in Bit/s) des analogen Faxmodems beim Senden von Faxen fest. <ul style="list-style-type: none">• Schnell (Standard) – v.34/max. 33.600 Bit/s• Mittel – v.17/max. 14.400 Bit/s• Langsam – v.29/max. 9.600 Bit/s
Wahlwiederholungsintervall	Die Einstellung Wahlwiederholungsintervall legt fest, wie viele Minuten zwischen den einzelnen Versuchen vergehen, wenn die gewählte Nummer besetzt ist oder nicht antwortet oder wenn ein Fehler auftritt. HINWEIS: Unter Umständen lesen Sie auf dem Bedienfeld eine Wahlwiederholungsmeldung, wenn folgende Einstellungen deaktiviert sind: Wahlwiederholung im Besetztfall und Wahlwiederholung bei keiner Antwort . Dies geschieht, wenn das Faxmodem eine Nummer wählt und eine Verbindung aufbaut und diese Verbindung anschließend unterbrochen wird. Als Reaktion auf diesen Fehlerzustand führt das Faxmodem ungeachtet der Wahlwiederholungseinstellungen drei automatische Wahlwiederholungsversuche durch. Während der Wahlwiederholung wird auf dem Bedienfeld eine Meldung angezeigt, die besagt, dass gerade eine Wahlwiederholung stattfindet.
Wahlwiederholung bei Fehler	Mit der Funktion Wahlwiederholung bei Fehler wird die Anzahl der Wiederholungen für eine Faxnummer festgelegt, wenn während einer Faxübertragung ein Fehler auftritt.

Menü	Beschreibung
Wahlwiederholung bei Besetzt	Die Einstellung Wahlwiederholung bei Besetzt bestimmt, wie oft (0 bis 9 Mal) das Faxmodem im Besetztfall eine Nummer wählt. Das Intervall zwischen den einzelnen Versuchen wird durch die Einstellung „Wahlwiederholungsintervall“ festgelegt.
Wahlwiederholung bei keiner Antwort	Die Einstellung Wahlwiederholung bei keiner Antwort legt fest, wie oft das Faxmodem eine Wahlwiederholung durchführt, wenn die gewählte Nummer nicht antwortet. Für die Zahl der Versuche kann je nach Einstellung des Landes/der Region entweder der Wert 0 bis 1 (in den USA) oder 0 bis 2 angegeben werden. Das Intervall zwischen den einzelnen Versuchen wird durch die Einstellung „Wahlwiederholungsintervall“ festgelegt.
Wählton ermitteln	Die Einstellung Wählton ermitteln bestimmt, ob das Fax vor dem Senden den Wählton überprüft.
Wählpräfix	Die Einstellung Wählpräfix gibt Ihnen die Möglichkeit, beim Wählen ein Präfix (z. B. „9“ für eine Amtsleitung) einzugeben. Dieses Präfix wird beim Wählen automatisch allen Telefonnummern hinzugefügt.

Allgemeine Faxsendeeinstellungen

- Berühren Sie auf dem Bedienfeld des Geräts auf dem Home-Bildschirm die Schaltfläche [Administration](#).
- Öffnen Sie die folgenden Menüs:
 - [FaxEinstellungen](#)
 - [Faxversandeeinstellungen](#)
 - [Einrichten der Fax-Sendeeinstellungen](#)
 - [Allgemeine Faxsendeeinstellungen](#)

Konfigurieren Sie je nach Bedarf die folgenden Einstellungen:

Menü	Beschreibung
Faxnummerbestätigung	Wenn die Funktion Faxnummerbestätigung aktiviert ist, muss die Faxnummer zweimal eingegeben werden, um falsche Eingaben zu vermeiden. Die Funktion ist standardmäßig deaktiviert.
PC-Fax-Übertragung	Verwenden Sie die Funktion PC-Fax-Übertragung , um Faxe über den Computer zu senden. Diese Funktion ist standardmäßig aktiviert.
Faxkopfzeile	Verwenden Sie die Funktion Faxkopfzeile , um einzustellen, ob der Kopf oben eingefügt und der Inhalt nach unten verschoben wird, oder ob der Kopf den vorherigen Kopf überlagert.
JBIG-Komprimierung	Das Aktivieren der Funktion JBIG-Komprimierung kann die Telefonkosten senken, indem die Faxübertragungszeit verringert wird, und ist daher die bevorzugte Einstellung. Allerdings kann die Funktion JBIG-Komprimierung auch Kompatibilitätsprobleme bei der Kommunikation mit einigen älteren Faxgeräten verursachen. In diesem Fall müssen Sie die Funktion unter Umständen deaktivieren. HINWEIS: JBIG-Komprimierung funktioniert nur, wenn sowohl das sendende als auch das empfangende Faxgerät mit dieser Einstellung arbeiten.

Menü	Beschreibung
Fehlerkorrekturmodus	<p>Normalerweise überwacht das Faxmodem die Signale der Telefonleitung, während es ein Fax sendet oder empfängt. Wenn das Faxmodem während der Übertragung einen Fehler erkennt und die Einstellung Fehlerkorrekturmodus eingeschaltet ist, kann das Faxmodem veranlassen, dass der fehlerhafte Teil des Faxes erneut gesendet wird.</p> <p>Der Fehlerkorrekturmodus ist standardmäßig aktiviert. Sie sollten sie nur ausschalten, wenn Sie beim Senden oder Empfangen eines Faxes Probleme haben, oder wenn Sie bereit sind, Fehler bei der Übertragung und eine wahrscheinliche Verringerung der Bildqualität zu akzeptieren. Das Deaktivieren dieser Einstellung kann nützlich sein, wenn Sie versuchen, ein Fax ins Ausland zu senden oder aus dem Ausland zu empfangen, oder wenn Sie eine Satellitentelefonverbindung verwenden.</p> <p>HINWEIS: Einige VoIP-Anbieter empfehlen möglicherweise, die Einstellung Fehlerkorrekturmodus zu deaktivieren. Dies ist jedoch normalerweise nicht nötig.</p>
Faxnummer-Kurzwahlabgleich	<p>Die Aktivierung von Faxnummer-Kurzwahlabgleich kann beim Wählen von Faxnummern behilflich sein.</p> <p>Wenn Sie eine Faxnummer manuell wählen, überprüft diese Funktion gespeicherte Kurzwahleinträge auf eine Nummer, die mit der eingegebenen Nummer übereinstimmt. Dies kann das Wählenverfahren beschleunigen und Ihnen helfen, wenn Sie sich nicht an den Kurzwahleintrag für eine bestimmte Faxnummer erinnern können.</p> <p>Wenn das Produkt einen übereinstimmenden Kurzwahleintrag für die manuell gewählte Faxnummer findet, können Sie Ja berühren, um das Fax zu senden, oder die Nummer zu Ihrer Fax-Verteilerliste hinzufügen.</p>

Fax-Empfangseinstellungen

- Berühren Sie auf dem Bedienfeld des Geräts auf dem Home-Bildschirm die Schaltfläche [Administration](#).
- Öffnen Sie die folgenden Menüs:
 - [FaxEinstellungen](#)
 - [Faxempfangseinstellungen](#)
 - [Fax-Empfang einrichten](#)

Konfigurieren Sie je nach Bedarf die folgenden Einstellungen:

Menü	Beschreibung
Rufzeichenlautstärke	Berühren Sie das Dropdown-Menü Rufzeichenlautstärke , und passen Sie die Rufzeichenlautstärke ein.
Rufzeichen vor Annahme	<p>Die Einstellung Rufzeichen vor Annahme legt fest, nach wie vielen Rufzeichen das Faxmodem einen Anruf beantwortet.</p> <p>HINWEIS: Die Auswahl der jeweils für die Einstellung Rufzeichen vor Annahme verfügbaren Standardoptionen ist landes-/regionsspezifisch. Der Bereich für mögliche Rufzeichen vor Annahme ist je nach Land/Region eingeschränkt.</p> <p>Wenn Probleme mit der Rufannahme des Faxmodems auftreten, und die Einstellung Rufzeichen vor Annahme auf 1 festgelegt ist, erhöhen Sie die Einstellung auf 2.</p>

Menü	Beschreibung
Faxempfangsgeschwindigkeit	<p>Berühren Sie das Dropdown-Menü Faxempfangsgeschwindigkeit, und wählen Sie eine der folgenden Optionen:</p> <ul style="list-style-type: none">• Schnell (Standard) – v.34/max 33.600 Bit/s• Mittel – v.17/max 14.400 Bit/s• Langsam – v.29/max 9.600 Bit/s
Rufzeichenintervall (Funktion)	<p>Berühren Sie das Feld unter der Überschrift Rufzeichenintervall, um die Tastatur anzuzeigen. Geben Sie über die Tastatur einen Wert für das Rufzeichenintervall ein, und berühren Sie dann die Schaltfläche OK. Die Standardeinstellung für das Rufzeichenintervall ist 600 ms.</p>
Ruftonfrequenz	<p>Berühren Sie das Feld unter der Überschrift Ruftonfrequenz, um die Tastatur anzuzeigen. Geben Sie über die Tastatur einen Wert für die Ruftonfrequenz ein, und berühren Sie dann die Schaltfläche OK. Die Standardeinstellung für die Ruftonfrequenz ist 68 Hz, d. h. es werden Ruföne mit bis zu 68 Hz erkannt.</p>

Weitere Faxaufgaben

Wechseln Sie zur Website www.hp.com/support/pagewidecolor586MFP.

Es sind Anweisungen zum Durchführen bestimmter Faxaufgaben wie den folgenden verfügbar:

- Erstellen und Verwalten von Fax-Kurzwahlnummern
- Konfigurieren von Faxabrechnungscodes
- Verwenden eines Faxdruckzeitplans
- Blockieren von eingehenden Faxnachrichten
- Faxarchivierung und -weiterleitung

8 Verwalten des Druckers

- [Erweiterte Konfiguration mit integriertem HP Webserver \(EWS\)](#)
- [Erweiterte Konfiguration mit dem HP Dienstprogramm für Mac OS X](#)
- [Konfigurieren der IP-Netzwerkeinstellungen](#)
- [Sicherheitsfunktionen des Druckers](#)
- [Einstellungen zur Energieeinsparung](#)
- [HP Web Jetadmin](#)
- [Software- und Firmware-Aktualisierungen](#)

Siehe auch:

Die folgenden Informationen sind zum Zeitpunkt der Veröffentlichung richtig. Aktuelle Informationen finden Sie unter www.hp.com/support/pagewidecolor586MFP.

Die HP Kompletthilfe für den Drucker beinhaltet die folgenden Informationen:

- Installieren und Konfigurieren
- Lernen und Verwenden
- Lösen von Problemen
- Herunterladen von Software- und Firmware-Aktualisierungen
- Beitritt zu Support-Foren
- Suchen nach Garantie- und Zulassungsinformationen

Erweiterte Konfiguration mit integriertem HP Webserver (EWS)

- [Einführung](#)
- [Zugreifen auf den integrierten HP Webserver \(EWS\)](#)
- [Funktion des integrierten HP Webservers](#)

Einführung

Mit dem integrierten HP Webserver können Sie vom Computer aus die Druckfunktionen verwalten. Sie brauchen die Einstellungen nicht direkt am Drucker vorzunehmen.

- Anzeigen von Statusinformationen für den Drucker
- Ermitteln des verbleibenden Verbrauchsmaterials und ggf. Bestellen von Ersatz
- Anzeigen und Ändern von Fachkonfigurationen
- Anzeigen und Ändern der Konfiguration des Bedienfeldmenüs des Druckers
- Anzeigen und Drucken von internen Seiten
- Empfangen von Benachrichtigungen über Drucker- und Zubehörereignisse
- Anzeigen und Ändern der Netzwerkkonfiguration


Der integrierte Webserver arbeitet, wenn der Drucker an ein IP-Netzwerk angeschlossen ist. IPX-basierte Druckerverbindungen werden vom integrierten HP Webserver nicht unterstützt. Sie benötigen keinen Internetzugriff, um den integrierten HP Webserver zu öffnen und verwenden.


Wenn der Drucker mit dem Netzwerk verbunden ist, ist der integrierte HP Webserver automatisch verfügbar.



HINWEIS: Außerhalb der Netzwerk-Firewall kann nicht auf den integrierten HP Webserver zugegriffen werden.

Zugreifen auf den integrierten HP Webserver (EWS)

1. Berühren Sie auf dem Bedienfeld des Druckers auf dem Home-Bildschirm die Schaltfläche „Netzwerk“ , um die IP-Adresse oder den Hostnamen anzuzeigen.
2. Öffnen Sie einen Webbrowser. Geben Sie die IP-Adresse oder den Hostnamen genau so in die Adresszeile ein, wie sie bzw. er auf dem Bedienfeld des Druckers angezeigt wird. Drücken Sie auf der Computertastatur die [Eingabetaste](#). Der EWS wird geöffnet.

 <https://10.10.XXXXX/>



HINWEIS: Wenn im Webbrowser die Meldung angezeigt wird, dass der Zugriff auf die Website möglicherweise nicht sicher ist, wählen Sie die Option, um zur Website zu gelangen. Beim Zugriff auf diese Website wird der Computer nicht beschädigt.

Zur Verwendung des integrierten HP Webservers muss der Browser die folgenden Anforderungen erfüllen:

Windows® 7

- Internet Explorer (Version 8.x oder höher)
- Google Chrome (Version 34.x oder höher)
- Firefox (Version 20.x oder höher)

Windows® 8 oder höher

- Internet Explorer (Version 9.x oder höher)
- Google Chrome (Version 34.x oder höher)
- Firefox (Version 20.x oder höher)

OS X

- Safari (Version 5.x oder höher)
- Google Chrome (Version 34.x oder höher)

Linux

- Google Chrome (Version 34.x oder höher)
- Firefox (Version 20.x oder höher)

Funktion des integrierten HP Webservers

- [Register Informationen](#)
- [Registerkarte General \(Allgemein\)](#)
- [Registerkarte Kopieren/Drucken](#)
- [Registerkarte Scannen/Digitales Senden](#)
- [Registerkarte Fax](#)
- [Registerkarte Fehlerbehebung](#)
- [Registerkarte Sicherheit](#)
- [Registerkarte HP Web-Services](#)
- [Register Netzwerk](#)
- [Liste Andere Verknüpfungen](#)

Register Informationen

Tabelle 8-1 Integrierter HP Webserver, Registerkarte Informationen

Menü	Beschreibung
Gerätestatus	Zeigt den Druckerstatus und die geschätzte verbleibende Gebrauchsdauer des HP Verbrauchsmaterials an. Die Seite zeigt zudem die für die einzelnen Fächer eingerichtete Papiersorte und das Format an. Wenn Sie die Standardeinstellungen ändern möchten, klicken Sie auf Einstellungen ändern .

Tabelle 8-1 Integrierter HP Webserver, Registerkarte Informationen (Fortsetzung)

Menü	Beschreibung
Jobprotokoll	Zeigt eine Zusammenfassung aller Druckjobs an, die der Drucker verarbeitet hat.
Konfigurationsseite	Zeigt Informationen der Konfigurationsseite an.
Verbrauchsmaterial-Statusseite	Zeigt den Status des Verbrauchsmaterials des Druckers an.
Ereignisprotokoll-Seite	Diese Seite enthält eine Liste aller Druckerereignisse und -fehler. Über den Link HP Instant Support (in der Fußzeile aller Seiten des integrierten HP Webservers) können Sie auf eine Reihe von dynamischen Websites zugreifen, die Sie beim Beheben von Problemen unterstützen. Auf diesen Seiten werden außerdem die für den Drucker zusätzlich verfügbaren Dienste aufgeführt.
Nutzungsseite	Zeigt eine Zusammenfassung der vom Drucker gedruckten Anzahl von Seiten gruppiert nach Format, Papiersorte und Druckpfad an.
Geräteinformationen	Diese Seite enthält den Netzwerknamen, die Adresse und die Modellinformationen des Druckers. Um diese Einträge anzupassen, klicken Sie im Menü Geräteinformationen auf die Registerkarte Allgemein .
Abbildung des Bedienfelds	Zeigt ein Bild des aktuellen Bildschirms auf der Bedienfeldanzeige an.
Drucken	Zum Drucken laden Sie eine druckfertige Datei vom Computer hoch. Zum Drucken der Datei verwendet der Drucker die Standarddruckeinstellungen.
Zum Drucken verfügbare Berichte und Seiten	Listet die internen Berichte und Seiten für den Drucker auf. Wählen Sie ein oder mehrere Elemente zum Drucken oder Anzeigen aus.

Registerkarte General (Allgemein)

Tabelle 8-2 Integrierter HP Webserver, Registerkarte Allgemein

Menü	Beschreibung
Anpassung des Bedienfelds:	Ordnen Sie die Funktionen auf der Bedienfeldanzeige neu an, und blenden Sie sie ein oder aus. Ändern Sie die standardmäßige Anzeigesprache.
Einrichten der Schnelleinstellungen	Konfigurieren Sie Jobs, die auf dem Home-Bildschirm der Druckerbedienfeldanzeige im Bereich Schnelleinstellungen verfügbar sind.
Warnmeldungen	Richten Sie E-Mail-Warnmeldungen zu verschiedenen Drucker- und Verbrauchsmaterialereignissen ein.
Menü „Administration“ des Bedienfelds.	Zeigt die Menüstruktur des Menüs Administration auf dem Bedienfeld an. HINWEIS: Konfigurieren Sie die Einstellungen auf diesem Bildschirm. Der integrierte HP Webserver bietet jedoch mehr Konfigurationsoptionen als das Menü Administration .
AutoSend	Konfiguriert den Drucker für den automatischen Versand von E-Mails zur Druckerkonfiguration und zu Verbrauchsmaterialien an bestimmte E-Mail-Adressen.
Andere Verknüpfungen bearbeiten	Fügt eine Verknüpfung zu einer anderen Website hinzu oder passt diese an. Diese Verknüpfung wird auf allen Seiten des integrierten HP Webservers im Bereich Andere Verknüpfungen angezeigt.
Bestellinformationen	Geben Sie Informationen über das Bestellen von Ersatzpatronen ein. Diese Information wird auf der Statusseite für Verbrauchsmaterial angezeigt.
Geräteinformationen	Benennung des Druckers und Zuweisung einer Postnummer an ihn. Geben Sie den Namen des Hauptansprechpartners an, der Informationen zum Drucker erhalten soll.

Tabelle 8-2 Integrierter HP Webserver, Registerkarte Allgemein (Fortsetzung)

Menü	Beschreibung
Sprache	Legen Sie fest, in welcher Sprache die Informationen für den integrierten HP Webserver angezeigt werden sollen.
Datum und Uhrzeit	Legen Sie das Datum und die Uhrzeit fest, oder synchronisieren Sie diese Daten mit einem Server im Netzwerk.
Energieeinstellungen	Legen Sie Bereitschaftseinstellungen für Geschäftszeiten und Zeiten außerhalb der Geschäftszeiten sowie Einschaltzeit, Bereitschaftsmodus und Feiertagsereignisse für den Drucker fest, und bearbeiten Sie sie. Legen Sie außerdem fest, nach welchen Interaktionen der Drucker aus dem Bereitschaftsmodus eingeschaltet wird.
Sichern und Wiederherstellen	Erstellen Sie eine Sicherungsdatei, die Drucker- und Benutzerdaten enthält. Bei Bedarf können Sie diese Datei verwenden, um Daten auf Ihrem Drucker wiederherzustellen.
Werkseinstellungen wiederherstellen	Setzen Sie die Druckereinstellungen auf die Werkseinstellungen zurück.
Installationsprogramm für Lösungen	Installieren Sie Drittanbieterprogramme, die die Druckerfunktionen erweitern können.
Firmware-Aktualisierung	Laden Sie Firmware-Aktualisierungsdateien für diesen Drucker herunter, und installieren Sie sie.
Quota- und Statistikdienste	Stellt Verbindungsinformationen zu Job-Statistikdiensten von Drittanbietern bereit.

Registerkarte Kopieren/Drucken

Tabelle 8-3 Integrierter HP Webserver, Registerkarte Kopieren/Drucken

Menü	Beschreibung
Vom USB-Gerät abrufen	Aktivieren bzw. deaktivieren Sie das Menü Von USB-Laufwerk drucken auf dem Bedienfeld.
Gespeicherte Jobs verwalten	Aktivieren oder deaktivieren Sie die Möglichkeit, Jobs im Druckerspeicher zu speichern. Konfigurieren Sie die Optionen zur Jobspeicherung.
Papiertypen anpassen	Setzen Sie die werkseitigen Druckmoduseinstellungen außer Kraft, wenn bei der Verwendung bestimmter Papiertypen Druckqualitätsprobleme auftreten.
Farbe einschränken (Nur Farbdrucker)	Legen Sie Berechtigungen oder Beschränkungen für den Farbdruk und das Kopieren fest. Geben Sie bestimmte Berechtigungen für einzelne Benutzer oder für Jobs, die von bestimmten Softwareprogrammen gesendet werden, ein.
Allgemeine Druckereinstellungen	Ermöglicht die Konfiguration der Einstellungen für alle Druckjobs, einschließlich Kopierjobs oder empfangene Faxe.
Kopiereinstellungen	Konfiguriert die Standardoptionen für Kopierjobs.
Fächer verwalten	Konfiguriert Einstellungen für Papierfächer.

Registerkarte Scannen/Digitales Senden

Tabelle 8-4 Integrierter Webserver, Registerkarte Scannen/Digital Sending

Menü	Beschreibung
Einrichten von E-Mail	<p>Konfigurieren Sie auf dieser Seite folgende E-Mail-StandardEinstellungen für das digitale Senden:</p> <ul style="list-style-type: none">• Einstellungen für (SMTP-) Postausgangsserver• Standardeinstellungen für E-Mail-Schnelleinstellungsjobs• Standardmäßige Nachrichteneinstellungen wie Absender („Von“) und Betreffzeile• Einstellungen für digitale Signaturen und Verschlüsselung• Einstellungen für E-Mail-Benachrichtigungen• Standardmäßige Scaneinstellungen für E-Mail-Jobs• Standardmäßige Dateieinstellungen für E-Mail-Jobs
Einrichtung: In Netzwerkordner speichern	<p>Konfigurieren Sie auf dieser Seite folgende Netzwerkordnereinstellungen für das digitale Senden:</p> <ul style="list-style-type: none">• Standardeinstellungen für in einem Netzwerkordner gespeicherte Schnelleinstellungsjobs• Einstellungen für Benachrichtigungen• Standardmäßige Scaneinstellungen für in einem Netzwerkordner gespeicherte Jobs• Standardmäßige Dateieinstellungen für in einem Netzwerkordner gespeicherte Jobs
Speichern in SharePoint®	<p>Konfigurieren Sie auf dieser Seite folgende Microsoft SharePoint®-Einstellungen für das digitale Senden:</p> <ul style="list-style-type: none">• Standardeinstellungen für in einer Dokumentenbibliothek auf der SharePoint®-Website gespeicherte Schnelleinstellungsjobs• Standardeinstellungen für in einer Dokumentenbibliothek auf der SharePoint®-Website gespeicherte Jobs
Einrichtung: In USB-Laufwerk speichern	<p>Konfigurieren Sie auf dieser Seite folgende USB-Einstellungen für das digitale Senden:</p> <ul style="list-style-type: none">• Standardeinstellungen für auf einem USB-Stick gespeicherte Schnelleinstellungsjobs• Einstellungen für Benachrichtigungen• Standardmäßige Scaneinstellungen für auf einem USB-Stick gespeicherte Jobs• Standardmäßige Dateieinstellungen für auf einem USB-Flash-Laufwerk gespeicherte Jobs

Tabelle 8-4 Integrierter Webserver, Registerkarte Scannen/Digital Sending (Fortsetzung)

Menü	Beschreibung
Kontakte	Verwalten Sie Kontakte, einschließlich folgender Funktionen: <ul style="list-style-type: none">• Fügen Sie die E-Mail-Adressen einzeln auf dem Drucker hinzu.• Importieren Sie eine große Liste häufig verwendeter E-Mail-Adressen gleichzeitig in den Drucker, anstatt sie jeweils einzeln hinzuzufügen.• Exportieren Sie Kontakte aus dem Drucker als Datensicherung in eine CSV-Datei, oder importieren Sie die Datensätze in einen anderen Drucker.• Bearbeiten Sie E-Mail-Adressen, die bereits auf dem Drucker gespeichert wurden.
Voreinstellungen	Konfigurieren Sie Einstellungen für den Fall, dass das Format auf dem Scannerglas nicht erkannt werden kann.
Schnell-Setup-Assistenten für das Senden per E-Mail und Speichern im Netzwerkordner	Konfigurieren Sie den Drucker so, dass gescannte Bilder als E-Mail-Anlage gesendet werden. Konfigurieren Sie den Drucker so, dass gescannte Bilder im Netzwerkordner für Schnelleinstellungen gespeichert werden. Über die Schnelleinstellungen erhalten Sie unkompliziert Zugriff auf Dateien, die im Netzwerk gespeichert wurden.
Einrichten von Digital Sending Software	Konfigurieren Sie Einstellungen für die Verwendung der optionalen Digital Sending-Software.

Registerkarte Fax

Tabelle 8-5 Integrierter HP Webserver, Registerkarte Fax

Menü	Beschreibung
Einrichten der Fax-Sendeeinstellungen	Konfigurieren Sie auf dieser Seite folgende Einstellungen für das Senden von Faxen: <ul style="list-style-type: none">• Standardeinstellungen für ausgehende Faxnachrichten• Einstellungen für Benachrichtigungen• Standardeinstellungen für das Senden von Faxnachrichten mit dem internen Faxmodem• Einstellungen für die Verwendung eines LAN-Fax-Dienstes• Einstellungen für die Verwendung eines Internet-Fax-Dienstes
Kurzwahleinträge	Verwalten Sie Kurzwahleinträge, einschließlich folgender Funktionen: <ul style="list-style-type: none">• Importieren Sie CSV-Dateien mit E-Mail-Adressen, Faxnummern oder Benutzerdatensätzen, und greifen Sie anschließend auf diesem Drucker darauf zu.• Exportieren Sie E-Mail-, Fax- oder Benutzerdatensätze von dem Drucker als Datensicherung in eine Datei, oder importieren Sie die Datensätze auf einem anderen HP Drucker.
Fax-Empfang einrichten	Konfigurieren Sie standardmäßige Druckereinstellungen für eingehende Faxnachrichten und legen Sie einen Zeitplan für das Drucken von Faxnachrichten fest.

Tabelle 8-5 Integrierter HP Webserver, Registerkarte Fax (Fortsetzung)

Menü	Beschreibung
Fax-Archivierung und -Weiterleitung	<p>Aktivieren bzw. deaktivieren Sie Faxarchivierung und Faxweiterleitung, und konfigurieren Sie die jeweiligen grundlegenden Einstellungen:</p> <ul style="list-style-type: none"> • Faxarchivierung ist eine Methode, um eine Kopie aller ein- und ausgehenden Faxnachrichten an eine E-Mail-Adresse, einen Netzwerkordner oder einen FTP-Server zu senden. • Faxweiterleitung ist eine Methode zum Weiterleiten eingehender Faxnachrichten an ein anderes Faxgerät.
Fax Activity Log (Protokoll Faxaktivität)	Enthält eine Liste der Faxe, die von diesem Drucker gesendet oder empfangen wurden.

Registerkarte Fehlerbehebung

Tabelle 8-6 Integrierter HP Webserver, Registerkarte Fehlerbehebung

Menü	Beschreibung
Allgemeine Fehlerbehebung	<p>Stellt eine Auswahl von Berichten und Tests bereit, die Ihnen beim Beheben von Problemen helfen, welche an dem Drucker auftreten.</p> <p>Konfigurieren Sie Einstellungen für Fax, OXPd und automatische Wiederherstellung.</p>
Diagnosedaten abrufen	<p>Exportiert Druckerinformationen in eine Datei, die anschließend für eine ausführliche Problemanalyse herangezogen werden kann.</p> <p>HINWEIS: Diese Option ist nur verfügbar, wenn auf der Registerkarte Sicherheit ein Administratorkennwort festgelegt wurde.</p>
Kalibrierung/Reinigung	Aktiviert die automatische Reinigungsfunktion, erstellt und druckt die Reinigungsseite und stellt eine Option zur sofortigen Kalibrierung des Druckers bereit.
Firmware-Aktualisierung	Laden Sie Firmware-Aktualisierungsdateien für diesen Drucker herunter, und installieren Sie sie.
Werkseinstellung wiederherstellen	Setzen Sie die Druckereinstellungen auf Werkseinstellungen zurück.

Registerkarte Sicherheit

Tabelle 8-7 Integrierter HP Webserver, Registerkarte Sicherheit

Menü	Beschreibung
Allgemeine Sicherheit	<p>Einstellungen für die allgemeine Sicherheit, einschließlich folgender Funktionen:</p> <ul style="list-style-type: none"> • Konfigurieren Sie ein Administratorkennwort, um den Zugriff auf bestimmte Funktionen des Druckers zu beschränken. • Legt das PjL-Kennwort für die Verarbeitung von PjL-Befehlen fest. • Legt den Zugriff auf das Dateisystem und die Sicherheitsstufe für Firmware-Updates fest. • Aktivieren bzw. deaktivieren Sie den Host-USB-Anschluss am Bedienfeld oder den USB-Verbindungsanschluss am Formatierer für das direkte Drucken von einem Computer. • Zeigt den Status aller Sicherheitseinstellungen an.

Tabelle 8-7 Integrierter HP Webserver, Registerkarte Sicherheit (Fortsetzung)

Menü	Beschreibung
Zugriffssteuerung	Konfigurieren Sie den Zugriff auf Druckerfunktionen für bestimmte Personen oder Gruppen, und wählen Sie die Methode, mit der sich Personen auf dem Drucker anmelden.
Gespeicherte Daten schützen	Konfigurieren und verwalten Sie die interne Festplatte des Druckers. Dieser Drucker enthält eine verschlüsselte Festplatte für maximale Sicherheit. Konfigurieren Sie Einstellungen für Jobs, die auf der Festplatte des Druckers gespeichert sind.
Zertifikatsverwaltung	Installieren und verwalten Sie Sicherheitszertifikate für den Zugriff auf den Drucker und auf das Netzwerk.
Web-Service-Sicherheit	Lassen Sie den Zugriff auf die Ressourcen auf diesem Drucker von Websites aus anderen Domänen zu. Wenn keine Websites zur Liste hinzugefügt werden, gelten alle Websites als vertrauenswürdig.
Selbsttest	Überprüft, ob die Sicherheitsfunktionen entsprechend der erwarteten Systemparameter ausgeführt werden.

Registerkarte HP Web-Services

Mit den Optionen auf der Registerkarte **HP Web-Services** können Sie HP Webdienste für den Drucker konfigurieren und aktivieren. Um HP ePrint nutzen zu können, müssen Sie HP Webdienste aktivieren.

Tabelle 8-8 Registerkarte HP Web-Services des integrierten HP Webserver

Menü	Beschreibung
Web-Services-Setup	Stellen Sie für diesen Drucker eine Verbindung mit dem HP ePrintCenter im Internet her, indem Sie HP Web Services aktivieren.
Web-Proxy	Konfigurieren Sie einen Proxy-Server, wenn Probleme beim Aktivieren der HP Web-Services oder beim Herstellen einer Verbindung zwischen dem Drucker und dem Internet auftreten.

Register Netzwerk

Verwenden Sie die Registerkarte **Netzwerk**, um Netzwerkeinstellungen für den Drucker zu konfigurieren und zu schützen, wenn er mit einem IP-basierten Netzwerk verbunden ist. Diese Registerkarte wird nicht angezeigt, wenn der Drucker mit anderen Arten von Netzwerken verbunden ist.

Tabelle 8-9 Integrierter HP Webserver, Registerkarte Netzwerk

Menü	Beschreibung
TCP/IP-Einstellung	Konfigurieren Sie die TCP/IP-Einstellungen für IPv4- und IPv6-Netzwerke. HINWEIS: Die verfügbaren Konfigurationsoptionen sind je nach Druckservermodell unterschiedlich.
Netzwerkeinstellungen	Konfigurieren Sie die IPX/SPX-, AppleTalk-, DLC/LLC- und SNMP-Einstellungen, je nach Druckservermodell.
Andere Einstellungen	Konfigurieren Sie allgemeine Druckprotokolle und -Dienste, die von dem Druckserver unterstützt werden. Die verfügbaren Optionen sind abhängig vom Druckservermodell. Darunter können sich Firmware-Updates, LPD-Warteschlangen, USB-Einstellungen, Support-Informationen und die Aktualisierungsrate befinden.

Tabelle 8-9 Integrierter HP Webserver, Registerkarte Netzwerk (Fortsetzung)

Menü	Beschreibung
AirPrint	Richten Sie den Netzwerkdruck von Apple-unterstützten Druckern ein, und aktivieren oder deaktivieren Sie diesen.
Sprache wählen	Ändern Sie die Anzeigesprache für den integrierten HP Webserver. Diese Seite wird angezeigt, wenn die Websites mehrere Sprachen unterstützen. Optional können Sie die gewünschte Sprache auch über die Spracheinstellungen des Browsers auswählen.
Einstellungen	<p>Zeigen Sie die aktuellen Sicherheitseinstellungen an, und setzen Sie sie auf die werkseitigen Werte zurück.</p> <p>Die Sicherheitseinstellungen können mit dem Assistenten für die Sicherheitskonfiguration eingerichtet werden.</p> <p>HINWEIS: Verwenden Sie den Assistenten für die Sicherheitskonfiguration nicht, um die Sicherheitseinstellungen mit Hilfe von Netzwerkverwaltungsanwendungen, wie z. B. HP Web Jetadmin, zu konfigurieren.</p>
Autorisierung	<p>Steuern Sie die Konfigurationsverwaltung und die Verwendung dieses Druckers, einschließlich folgender Funktionen:</p> <ul style="list-style-type: none">• Legen Sie ein Administratorkennwort fest, oder ändern Sie es, um den Zugriff auf Konfigurationsparameter zu steuern.• Fordern Sie digitale Zertifikate an, und installieren und verwalten Sie diese auf dem HP Jetdirect-Druckserver.• Schränken Sie den Hostzugriff auf diesen Drucker über eine Zugriffssteuerungsliste ein (nur für ausgewählte Druckserver auf IPv4-Netzwerken).
Verwaltungsprotokolle Protokolle	<p>Konfigurieren und verwalten Sie die Sicherheitsprotokolle für diesen Drucker, einschließlich folgender Funktionen:</p> <ul style="list-style-type: none">• Legen Sie die Sicherheitsverwaltungsebene für den integrierten HP Webserver fest, und steuern Sie den Datenverkehr über HTTP und HTTPS.• Konfigurieren Sie den SNMP (Simple Network Management Protocol)-Betrieb. Aktivieren oder Deaktivieren Sie die SNMP v1/v2c- oder SNMP v3-Agenten auf dem Druckserver.• Steuern Sie den Zugriff über Protokolle, die möglicherweise nicht sicher sind, wie Druckprotokolle, Druckdienste und Ermittlungsprotokolle, Namensauflösungsdienste und Konfigurationsverwaltungsprotokolle.
802.1X-Authentifizierung	<p>Konfigurieren Sie die 802.1X-Authentifizierungseinstellungen auf dem Jetdirect-Druckserver je nach Anforderung für die Client-Authentifizierung im Netzwerk, und setzen Sie die 802.1X-Authentifizierungseinstellungen auf die werkseitigen Werte zurück.</p> <p>ACHTUNG: Wenn Sie die 802.1X-Authentifizierungseinstellungen ändern, wird die Verbindung mit dem Drucker möglicherweise unterbrochen. Wenn Sie die Verbindung wiederherstellen möchten, muss der Druckserver auf die werksseitigen Einstellungen zurückgesetzt und der Drucker erneut installiert werden.</p>
IPsec/Firewall	Zeigen Sie eine Firewall-Richtlinie oder eine IPsec/Firewall-Richtlinie an, oder konfigurieren Sie sie (nur für ausgewählte HP Jetdirect-Modelle).
Announcement Agent	Aktivieren oder deaktivieren Sie den HP Device Announcement Agent, richten Sie den Konfigurationsserver ein, und konfigurieren Sie die gemeinsame Authentifizierung mithilfe von Zertifikaten.
Netzwerkstatistik	Zeigen Sie die Netzwerkdaten an, die auf dem HP Jetdirect-Druckserver erfasst und gespeichert werden.

Tabelle 8-9 Integrierter HP Webserver, Registerkarte Netzwerk (Fortsetzung)

Menü	Beschreibung
Protokollinformationen	Zeigen Sie auf dem HP Jetdirect-Druckserver für jedes Protokoll eine Liste mit Netzwerkkonfigurationseinstellungen an.
Konfigurationsseite	Zeigen Sie die HP Jetdirect-Konfigurationsseite an, die Status- und Konfigurationsinformationen angibt.

Liste Andere Verknüpfungen


 **HINWEIS:** Konfigurieren Sie, welche Verknüpfungen in der Liste **Andere Verknüpfungen** angezeigt werden, wenn das Menü **Andere Verknüpfungen bearbeiten** auf der Registerkarte **Allgemein** verwendet wird. Bei den folgenden Verknüpfungen handelt es sich um die standardmäßigen Verknüpfungen.

Tabelle 8-10 Integrierter HP Webserver, Liste Andere Verknüpfungen

Menü	Beschreibung
Produktunterstützung	Leitet Sie weiter zur Support-Website für den Drucker, auf der Sie Hilfe zu allgemeinen Themen finden.
Einkauf von Verbrauchsmaterial	Leitet Sie zur HP SureSupply-Website weiter, auf der Sie Informationen zum Erwerb von HP Original-Verbrauchsmaterial wie Patronen und Papier erhalten.
HP Instant Support	Leitet Sie zur HP Website weiter, auf der Sie Lösungen zu Druckerproblemen finden können.

Erweiterte Konfiguration mit dem HP Dienstprogramm für Mac OS X

Verwenden Sie das HP Dienstprogramm, um den Gerätestatus zu überprüfen oder die Geräteeinstellungen auf dem Computer anzuzeigen oder zu ändern.

Sie können das HP Dienstprogramm nutzen, wenn der Drucker über ein USB-Kabel angeschlossen oder mit einem TCP/IP-Netzwerk verbunden ist.

Öffnen des HP Dienstprogramms

1. Öffnen Sie auf dem Computer das Menü **Systemeinstellungen**, und klicken Sie dann auf **Drucken & Faxen, Drucken & Scannen** oder **Drucker & Scanner**.
2. Wählen Sie den Drucker aus der Liste aus.
3. Klicken Sie auf die Schaltfläche **Optionen und Verbrauchsmaterialien**.
4. Klicken Sie auf die Registerkarte **Dienstprogramm**.
5. Klicken Sie auf die Schaltfläche **Druckerdienstprogramm öffnen**.

Funktionen des HP Dienstprogramms

Die Symbolleiste des HP Dienstprogramms umfasst diese Elemente:

- **Geräte:** Klicken Sie auf diese Schaltfläche, um die vom HP Dienstprogramm gefundenen Mac-Produkte anzuzeigen oder auszublenden.
- **Alle Einstellungen:** Klicken Sie auf diese Schaltfläche, um zur Hauptansicht des HP Dienstprogramms zurückzukehren.
- **HP Support:** Klicken Sie auf diese Schaltfläche, um ein Browserfenster zu öffnen, und rufen Sie die Kundendienst-Webseite von HP auf.
- **Zubehör:** Klicken Sie auf diese Schaltfläche, um die Website HP SureSupply zu öffnen.
- **Registrierung:** Klicken Sie auf diese Schaltfläche, um die HP Registrierungswebsite zu öffnen.
- **Recycling:** Klicken Sie auf diese Schaltfläche, um die Recyclingprogramm-Website von HP Planet Partners zu öffnen.

Das HP Dienstprogramm besteht aus Seiten, die Sie öffnen können, indem Sie in die Liste **Alle Einstellungen** klicken. In der folgenden Tabelle werden die Aufgaben beschrieben, die Sie mit Hilfe des HP Dienstprogramms ausführen können.

Element	Beschreibung
Verbrauchsmaterialstatus	Zeigt den Verbrauchsmaterialstatus des Druckers an und enthält Verknüpfungen zur Online-Bestellung von Verbrauchsmaterialien.
Geräteinformationen	Zeigt Informationen zum aktuell ausgewählten Drucker an.
Datei hochladen	Überträgt Dateien vom Computer auf den Drucker.
Schriftarten hochladen	Überträgt Schriftartendateien vom Computer auf den Drucker.
HP Connected	Zugriff auf die HP Connected-Website.

Element	Beschreibung
Firmware aktualisieren	Überträgt eine Firmwareupdate-Datei an den Drucker. HINWEIS: Diese Option steht erst zur Verfügung, wenn Sie das Menü Anzeigen öffnen und die Option Erweiterte anzeigen auswählen.
Befehle	Sendet nach dem Druckjob Sonderzeichen oder Druckbefehle an den Drucker. HINWEIS: Diese Option steht erst zur Verfügung, wenn Sie das Menü Anzeigen öffnen und die Option Erweiterte anzeigen auswählen.
Verwalten des Verbrauchsmaterials	Konfiguriert das Verhalten des Druckers, wenn Verbrauchsmaterialien das Ende der geschätzten Gebrauchsdauer erreichen.
Fächerkonfiguration	Ändert die Standardfacheinstellungen.
Ausgabegeräte	Verwaltet die Einstellungen für optionales Ausgabezubehör.
Duplex-Modus	Aktiviert den automatischen beidseitigen Druck.
E-Mail-Warmmeldungen	Konfiguriert automatische E-Mail-Warnungen zu bestimmten Druckerzuständen, z. B. wenn Verbrauchsmaterial ersetzt werden muss, Fächer leer oder Türen offen sind oder wenn ein Papierstau vorliegt.
Auflösung	Legt die Standarddruckauflösung fest.
Direktanschlüsse schützen	Deaktiviert das Drucken über USB- oder parallele Anschlüsse.
Gespeicherte Jobs	Verwaltet Druckaufträge, die auf der Druckerfestplatte gespeichert sind.
Netzwerkeinstellungen	Konfiguriert die Netzwerkeinstellungen, beispielsweise die IPv4- und IPv6-Einstellungen.
Zusätzliche Einstellungen	Bietet Zugriff auf den integrierten HP Webserver.
Scannen in E-Mail	Öffnet den integrierten HP Webserver zur Konfiguration der Einstellungen für das Scannen in E-Mail. HINWEIS: USB-Verbindungen werden nicht unterstützt.
Scannen in Netzwerkordner	Öffnet den integrierten HP Webserver zur Konfiguration der Einstellungen für das Scannen in einen Netzwerkordner. HINWEIS: USB-Verbindungen werden nicht unterstützt.

Konfigurieren der IP-Netzwerkeinstellungen


- [Hinweis zur Druckerfreigabe](#)
- [Abrufen oder Ändern der Netzwerkeinstellungen](#)
- [Umbenennen des Druckers in einem Netzwerk](#)
- [Manuelles Konfigurieren von IPv4-TCP/IP-Parametern über das Bedienfeld](#)
- [Manuelles Konfigurieren von IPv6-TCP/IP-Parametern über das Bedienfeld](#)
- [Verbindungsgeschwindigkeit und Duplexmodus](#)

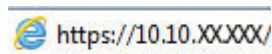
Hinweis zur Druckerfreigabe


HP unterstützt keine Peer-to-Peer-Netzwerke, da es sich dabei um eine Funktion der Microsoft-Betriebssysteme und nicht der HP Druckertreiber handelt. Weitere Informationen finden Sie auf der Microsoft-Website www.microsoft.com.

Abrufen oder Ändern der Netzwerkeinstellungen

Sie können die IP-Konfigurationseinstellungen mit dem integrierten HP Webserver anzeigen oder ändern.

1. Öffnen Sie den integrierten HP Webserver:
 - a. Berühren Sie auf dem Bedienfeld des Druckers auf dem Home-Bildschirm die Schaltfläche „Netzwerk“ , um die IP-Adresse oder den Hostnamen anzuzeigen.
 - b. Öffnen Sie einen Webbrowser. Geben Sie die IP-Adresse oder den Hostnamen genau so in die Adresszeile ein, wie sie bzw. er auf dem Bedienfeld des Druckers angezeigt wird. Drücken Sie auf der Computertastatur die [Eingabetaste](#). Der EWS wird geöffnet.




 **HINWEIS:** Wenn im Webbrowser die Meldung angezeigt wird, dass der Zugriff auf die Website möglicherweise nicht sicher ist, wählen Sie die Option, um zur Website zu gelangen. Beim Zugriff auf diese Website wird der Computer nicht beschädigt.

2. Klicken Sie auf die Registerkarte **Netzwerk**, und überprüfen Sie die Netzwerkinformationen. Ändern Sie die Einstellungen wie gewünscht.


Umbenennen des Druckers in einem Netzwerk

Verwenden Sie den integrierten HP Webserver, um den Drucker in einem Netzwerk umzubenennen, so dass er eindeutig identifiziert werden kann.


1. Öffnen Sie den integrierten HP Webserver:
 - a. Berühren Sie auf dem Bedienfeld des Druckers auf dem Home-Bildschirm die Schaltfläche „Netzwerk“ , um die IP-Adresse oder den Hostnamen anzuzeigen.

- b. Öffnen Sie einen Webbrowser. Geben Sie die IP-Adresse oder den Hostnamen genau so in die Adresszeile ein, wie sie bzw. er auf dem Bedienfeld des Druckers angezeigt wird. Drücken Sie auf der Computertastatur die **Eingabetaste**. Der EWS wird geöffnet.

 <https://10.10.XXXXX/>

 **HINWEIS:** Wenn im Webbrowser die Meldung angezeigt wird, dass der Zugriff auf die Website möglicherweise nicht sicher ist, wählen Sie die Option, um zur Website zu gelangen. Beim Zugriff auf diese Website wird der Computer nicht beschädigt.

2. Öffnen Sie die Registerkarte **Allgemein**.
3. Auf der Seite **Gerätename** befindet sich der standardmäßige Gerätename im Feld **Gerätename**. Sie können diesen Namen ändern, um den Drucker eindeutig zu identifizieren.

 **HINWEIS:** Das Vervollständigen der anderen Felder auf dieser Seite ist optional.

4. Klicken Sie auf **Übernehmen**, um die Änderungen zu speichern.

Manuelles Konfigurieren von IPv4-TCP/IP-Parametern über das Bedienfeld

Mit Hilfe der Bedienfeldmenüs **Administration** können Sie eine IPv4-Adresse, Subnetzmaske und einen Standard-Gateway manuell festlegen.

1. Berühren Sie auf dem Bedienfeld des Druckers auf dem Home-Bildschirm die Schaltfläche **Administration**.
2. Öffnen Sie die folgenden Menüs:
 - **Netzwerkeinstellungen**
 - **Jetdirect-Menü**
 - **TCP/IP**
 - **IPv4-Einstellungen**
 - **Konfig.-Methode**
3. Wählen Sie die Option **Manuell** aus, und berühren Sie anschließend die Schaltfläche **Speichern**.
4. Öffnen Sie das Menü **Manuelle Einstellungen**.
5. Berühren Sie die Option **IP-Adresse**, **Subnetzmaske** oder **Standard-Gateway**.
6. Berühren Sie das erste Feld, um das Tastenfeld aufzurufen. Geben Sie die richtigen Ziffern für das Feld ein, und berühren Sie dann die Schaltfläche **OK**.
7. Wiederholen Sie diesen Vorgang für jedes Feld, und berühren Sie anschließend die Schaltfläche **Speichern**.

Manuelles Konfigurieren von IPv6-TCP/IP-Parametern über das Bedienfeld

Verwenden Sie das Menü **Administration**, um eine IPv6-Adresse manuell festzulegen.


1. Berühren Sie auf dem Bedienfeld des Druckers auf dem Home-Bildschirm die Schaltfläche [Administration](#).
2. Öffnen Sie die folgenden Menüs, um die manuelle Konfiguration zu aktivieren:
 - [Netzwerkeinstellungen](#)
 - [Jetdirect-Menü](#)
 - [TCP/IP](#)
 - [IPv6-Einstellungen](#)
 - [Adresse](#)
 - [Manuelle Einstellungen](#)
 - [Aktivieren](#)
3. Wählen Sie die Option [Ein](#) aus, und berühren Sie anschließend die Schaltfläche [Speichern](#).
4. Berühren Sie die Schaltfläche [Adresse](#) und anschließend das Feld, um ein Tastenfeld zu öffnen und die Adresse zu konfigurieren.
5. Geben Sie die Adresse mit Hilfe des Tastenfelds ein, und berühren Sie dann die Schaltfläche [OK](#).
6. Berühren Sie die Schaltfläche [Speichern](#).

Verbindungsgeschwindigkeit und Duplexmodus

 **HINWEIS:** Diese Informationen gelten nur für Ethernet-Netzwerke. Sie gelten nicht für Wireless-Netzwerke.

Die Verbindungsgeschwindigkeit und der Kommunikationsmodus des Druckers müssen mit dem Netzwerk-Hub übereinstimmen. Lassen Sie den Drucker für die meisten Situationen im Automatikmodus. Unangemessene Änderungen der Verbindungsgeschwindigkeit und der Einstellungen für Duplexdruck verhindern möglicherweise, dass der Drucker mit anderen Netzwerkgeräten kommuniziert. Nutzen Sie das Bedienfeld des Druckers, um Änderungen vorzunehmen.

 **HINWEIS:** Die Druckereinstellung muss mit der Einstellung für das Netzwerkgerät übereinstimmen (ein Netzwerk-Hub, Switch, Gateway, Router oder Computer).

 **HINWEIS:** Das Ändern dieser Einstellungen bewirkt, dass der Drucker aus- und wieder eingeschaltet wird. Nehmen Sie Änderungen nur dann vor, wenn der Drucker im Leerlauf ist.

1. Berühren Sie auf dem Bedienfeld des Druckers auf dem Home-Bildschirm die Schaltfläche [Administration](#).
2. Öffnen Sie die folgenden Menüs:
 - [Netzwerkeinstellungen](#)
 - [Jetdirect-Menü](#)
 - [Verbindungsgeschwindigkeit](#)
3. Wählen Sie eine der folgenden Optionen aus:

- **Autom.:** Die Konfiguration des Druckservers wird automatisch an die höchste zulässige Verbindungsgeschwindigkeit und den Kommunikationsmodus im Netzwerk angepasst.
 - **10T Halb:** 10 Megabit pro Sekunde (MBit/s), Halbduplex-Betrieb
 - **10T Voll:** 10 MBit/s, Vollduplex-Betrieb
 - **10T Autom.:** 10 MBit/s, automatischer Duplex-Betrieb
 - **100TX Halb:** 100 MBit/s, Halbduplex-Betrieb
 - **100TX Voll:** 100 MBit/s, Vollduplex-Betrieb
 - **100TX Autom.:** 100 MBit/s, automatischer Duplex-Betrieb
 - **1000T Voll:** 1000 MBit/s, Vollduplex-Betrieb
4. Berühren Sie die Schaltfläche **Speichern**. Der Drucker wird aus- und wieder eingeschaltet.

Sicherheitsfunktionen des Druckers

Einführung

Der Drucker verfügt über mehrere Sicherheitsfunktionen zur Einschränkung des Zugriffs auf die Konfigurationseinstellungen, zur Sicherung von Daten und zur Vermeidung des Zugangs zu wertvollen Hardwarekomponenten.


- [Sicherheitshinweise](#)
- [Zuweisen eines Administratorkennworts](#)
- [IP-Sicherheit](#)
- [Sperren des Formatierers](#)
- [Verschlüsselungsunterstützung: HP High Performance Secure Hard Disks](#)

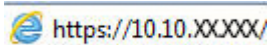
Sicherheitshinweise

Der Drucker unterstützt Sicherheitsstandards und empfohlene Protokolle, mit denen Sie den Drucker sichern, kritische Informationen in ihrem Netzwerk schützen und die Überwachung und Verwaltung des Geräts vereinfachen können.

Zuweisen eines Administratorkennworts

Weisen Sie ein Administratorkennwort für den Zugriff auf den Drucker und den integrierten HP Webserver zu, damit die Druckereinstellungen nur von berechtigten Benutzern geändert werden können.

1. Öffnen Sie den integrierten HP Webserver:
 - a. Berühren Sie auf dem Bedienfeld des Druckers auf dem Home-Bildschirm die Schaltfläche „Netzwerk“ , um die IP-Adresse oder den Hostnamen anzuzeigen.
 - b. Öffnen Sie einen Webbrowser. Geben Sie die IP-Adresse oder den Hostnamen genau so in die Adresszeile ein, wie sie bzw. er auf dem Bedienfeld des Druckers angezeigt wird. Drücken Sie auf der Computertastatur die [Eingabetaste](#). Der EWS wird geöffnet.

 `https://10.10.XX.XXX/`




HINWEIS: Wenn im Webbrowser die Meldung angezeigt wird, dass der Zugriff auf die Website möglicherweise nicht sicher ist, wählen Sie die Option, um zur Website zu gelangen. Beim Zugriff auf diese Website wird der Computer nicht beschädigt.

2. Klicken Sie auf die Registerkarte **Sicherheit**.
3. Öffnen Sie das Menü **Allgemeine Sicherheit**.
4. Geben Sie im Bereich **Administratorkennwort für das Gerät festlegen** in das Feld **Benutzername** den zum Kennwort gehörigen Namen ein.
5. Geben Sie das Kennwort im Feld **Neues Kennwort** ein, und geben Sie es dann erneut im Feld **Kennwort bestätigen** ein.

 **HINWEIS:** Um ein bestehendes Kennwort zu ändern, geben Sie zunächst das bestehende Kennwort im Feld **Altes Kennwort** ein.


6. Klicken Sie auf die Schaltfläche **Übernehmen**.

 **HINWEIS:** Notieren Sie das Kennwort, und bewahren Sie es an einem sicheren Ort auf.

Einige der Funktionen auf dem Bedienfeld des Druckers können so gesichert werden, dass nicht autorisierte Personen sie nicht verwenden können. Wenn eine Funktion gesichert ist, werden Sie vom Drucker aufgefordert, sich anzumelden, bevor Sie die Funktion verwenden können. Sie können sich auch ohne vorherige Aufforderung anmelden, indem Sie auf dem Bedienfeld des Druckers auf **Anmelden** drücken.

Normalerweise sind die Daten für die Anmeldung am Drucker dieselben wie für die Netzwerkanmeldung. Wenn Sie Fragen zu den Anmeldeinformationen haben, wenden Sie sich an den Netzwerkadministrator für diesen Drucker.

1. Berühren Sie auf dem Bedienfeld des Druckers auf dem Home-Bildschirm die Schaltfläche **Anmelden**.
2. Befolgen Sie die Anweisungen zur Eingabe der Anmeldedaten.

 **HINWEIS:** Wählen Sie nach dem Gebrauch des Druckers die Option **Abmelden** aus, damit die Druckersicherheit erhalten bleibt.

IP-Sicherheit

IP Security (IPsec) umfasst eine Reihe von Protokollen, die den IP-basierten Netzwerkverkehr zum und vom Drucker steuern. IPsec umfasst die Host-zu-Host-Authentifizierung, Datenintegrität und Verschlüsselung der Netzwerkkommunikation.

Für Drucker, die mit dem Netzwerk verbunden sind und über einen HP Jetdirect-Druckserver verfügen, können Sie IPsec über die Registerkarte **Netzwerk** im integrierten HP Webserver konfigurieren.

Sperren des Formatierers

Das Gerät verfügt über eine Öffnung, durch die Sie ein kabelförmiges Sicherheitsschloss führen können. Durch das Sperren des Formatierers sorgen Sie dafür, dass keine wichtigen Komponenten unbefugt aus dem Gehäuse entfernt werden können.

Verschlüsselungsunterstützung: HP High Performance Secure Hard Disks

Die Festplatte bietet eine hardwarebasierte Verschlüsselung, so dass Sie wichtige Daten sicher speichern können, ohne dabei die Druckerleistung zu beeinträchtigen. Die Festplatte nutzt den neuesten AES-Standard (Advanced Encryption Standard) und verfügt über vielfältige zeitsparende und leistungsstarke Funktionen.

Verwenden Sie zum Konfigurieren der Festplatte das Menü **Sicherheit** im integrierten HP Webserver.

Einstellungen zur Energieeinsparung

Einführung

- [Optimieren der Geschwindigkeit oder des Energieverbrauchs](#)
- [Einstellen des Bereitschafts-Timers und Konfigurieren des Druckers für einen Energieverbrauch von höchstens 1 Watt](#)
- [Festlegen des Bereitschaftszeitplans](#)

Optimieren der Geschwindigkeit oder des Energieverbrauchs

In der Standardeinstellung wird ein Abkühlen des Geräts zwischen Jobs verhindert, um die Geschwindigkeit zu optimieren und den Druck der ersten Seite eines Jobs zu beschleunigen. Um Energie zu sparen, lassen Sie das Gerät zwischen Jobs abkühlen. Das Gerät verfügt über vier stufenweise Einstellungen zur Optimierung der Geschwindigkeit oder des Energieverbrauchs.

1. Berühren Sie im Bedienfeld des Geräts auf dem Home-Bildschirm die Schaltfläche [Administration](#).
2. Öffnen Sie die folgenden Menüs:
 - [Allgemeine Einstellungen](#)
 - [Energieeinstellungen](#)
 - [Optimale\(r\) Geschwindigkeit/ Energieverbrauch](#)
3. Wählen Sie die zu verwendende Option aus, und berühren Sie dann die Schaltfläche [Speichern](#).



HINWEIS: Die standardmäßige Einstellung ist [Erste Seite schneller](#).

Einstellen des Bereitschafts-Timers und Konfigurieren des Druckers für einen Energieverbrauch von höchstens 1 Watt

Der Drucker bietet mehrere Optionen zur Einstellung des Bereitschafts-Timers, um Energie zu sparen. Die Verzögerung für Bereitschaft/automatisches Ausschalten ist einstellbar, und der Stromverbrauch im Status „Bereitschaft/automatisches Ausschalten“ hängt von der ausgewählten Option für „Einschalten“ ab.

1. Berühren Sie auf dem Bedienfeld des Druckers auf dem Home-Bildschirm die Schaltfläche [Administration](#).
2. Öffnen Sie die folgenden Menüs:
 - [Allgemeine Einstellungen](#)
 - [Energieeinstellungen](#)
 - [Sleep-Timer-Einstellungen](#)
3. Wählen Sie [Bereitschaft/automatisches Ausschalten nach](#) aus, geben Sie die gewünschte Zeitdauer ein, und berühren Sie anschließend die Schaltfläche [Speichern](#).



HINWEIS: Die Standarddauer für den Bereitschaftsmodus beträgt 0 Minuten. Der Drucker wird sofort nach dem Abschluss eines Jobs in den Bereitschaftsmodus versetzt.

4. Wählen Sie eine der Optionen [Einschalten/Diese Ereignisse automatisch einschalten](#) aus.

- **Alle Ereignisse:** Der Drucker wird bei Erhalt eines Druckjobs (über USB-Anschluss, Netzwerkanschluss oder Drahtlosverbindung) eingeschaltet, oder wenn eine Taste auf dem Bedienfeld gedrückt oder eine Tür oder ein Fach geöffnet wird.
- **Netzwerkanschluss:** Der Drucker wird eingeschaltet, wenn er über den Netzwerkanschluss einen Druckjob empfängt, wenn eine Taste auf dem Bedienfeld gedrückt oder eine Tür oder ein Fach geöffnet wird. In dieser Einstellung verbraucht der Drucker im Status „Bereitschaft/automatisches Ausschalten“ maximal 1 Watt.
- **Nur Betriebstaste:** Der Drucker wird nur eingeschaltet, wenn die Einschalttaste gedrückt wird. In dieser Einstellung verbraucht der Drucker im Status „Bereitschaft/automatisches Ausschalten“ maximal 1 Watt.

Festlegen des Bereitschaftszeitplans

Verwenden Sie die Funktion [Bereitschaftsplan](#), um den Drucker so zu konfigurieren, dass er sich zu bestimmten Zeiten oder an bestimmten Tagen automatisch einschaltet oder in den Bereitschaftsmodus wechselt bzw. sich automatisch ausschaltet.




HINWEIS: Sie müssen die Datums- und Zeiteinstellungen konfigurieren, bevor Sie die Funktion [Bereitschaftsplan](#) verwenden können.

1. Berühren Sie auf dem Bedienfeld des Druckers auf dem Home-Bildschirm die Schaltfläche [Administration](#).
2. Öffnen Sie die folgenden Menüs:
 - [Allgemeine Einstellungen](#)
 - [Datums-/Zeiteinstellungen](#)
3. Öffnen Sie das Menü [Datum-/Zeitformat](#), und konfigurieren Sie die folgenden Einstellungen:
 - [Datumsformat](#)
 - [Zeitformat](#)
4. Berühren Sie die Schaltfläche [Speichern](#).
5. Öffnen Sie das Menü [Datum/Zeit](#), und konfigurieren Sie die folgenden Einstellungen:
 - [Datum/Zeit](#)
 - [Zeitzone](#)

Wenn Sie sich in einem Gebiet mit Zeitumstellung befinden, aktivieren Sie das Feld [An Zeitumstellung anpassen](#).

6. Berühren Sie die Schaltfläche [Speichern](#).
7. Berühren Sie die Schaltfläche mit dem Rückwärtspfeil, um zum Bildschirm [Administration](#) zurückzukehren.
8. Öffnen Sie die folgenden Menüs:

- [Allgemeine Einstellungen](#)
 - [Energieeinstellungen](#)
 - [Bereitschaftsplan](#)
- 9.** Berühren Sie die Schaltfläche , und wählen Sie dann die Art des zu planenden Ereignisses: [Aktivieren](#) oder [Bereitschaft](#).
- 10.** Konfigurieren Sie die folgenden Einstellungen:
- [Zeit](#)
 - [Ereignistage](#)
- 11.** Berühren Sie die Schaltfläche [OK](#) und dann die Schaltfläche [Speichern](#).

HP Web Jetadmin

HP Web Jetadmin ist ein preisgekröntes, branchenführendes Tool für die effiziente Verwaltung von vielfältigen vernetzten HP Geräten, darunter Drucker, Multifunktionsdrucker und Geräte für digitales Senden. Diese Komplettlösung ermöglicht Ihnen die Remote-Installation, -Überwachung, -Verwaltung, -Fehlersuche und -Sicherung Ihrer Druck- und Imaging-Umgebung. So steigern Sie die Produktivität Ihres Unternehmens, indem Sie Zeit sparen, Kosten kontrollieren und Ihre Investitionen schützen.

HP Web Jetadmin-Aktualisierungen werden regelmäßig zur Verfügung gestellt, um Unterstützung für spezifische Gerätefunktionen bereitzustellen. Weitere Informationen finden Sie unter www.hp.com/go/webjetadmin.

Software- und Firmware-Aktualisierungen

HP aktualisiert regelmäßig Funktionen, die in der Druckerfirmware enthalten sind. Aktualisieren Sie die Druckerfirmware, damit Sie von den aktuellen Funktionen profitieren können. Laden Sie die aktuelle Firmware-Aktualisierungsdatei vom Internet herunter:

Wechseln Sie zur Website www.hp.com/support/pagewidecolor586MFP. Klicken Sie auf **Treiber und Software**.

9 Lösen von Problemen

- [Kundendienst](#)
- [Hilfesystem zum Bedienfeld](#)
- [Wiederherstellen der Werkseinstellungen](#)
- [Die Meldung „Patrone ist bald leer“ oder „Patrone ist fast leer“ erscheint auf dem Bedienfeld des Druckers](#)
- [Drucker zieht kein Papier ein oder Zufuhrprobleme](#)
- [Beheben von Papierstaus](#)
- [Verbesserung der Druckqualität](#)
- [Verbessern der Kopierqualität](#)
- [Verbessern der Scanqualität](#)
- [Verbessern der Faxqualität](#)
- [Lösen von Problemen in drahtgebundenen Netzwerken](#)
- [Beheben von Problemen mit dem drahtlosen Netzwerk](#)
- [Lösen von Faxproblemen](#)

Siehe auch:

Die folgenden Informationen sind zum Zeitpunkt der Veröffentlichung richtig. Aktuelle Informationen finden Sie unter www.hp.com/support/pagewidecolor586MFP.


Die HP Kompletthilfe für den Drucker beinhaltet die folgenden Informationen:

- Installieren und Konfigurieren
- Lernen und Verwenden
- Lösen von Problemen
- Herunterladen von Software- und Firmware-Aktualisierungen
- Beitritt zu Support-Foren
- Suchen nach Garantie- und Zulassungsinformationen

Kundendienst

Telefonsupport für Ihr Land/Ihre Region	Telefonnummern für Ihr Land/Ihre Region finden Sie auf dem Faltblatt, das dem Drucker beiliegt, oder auf der Website www.hp.com/support/ .
Halten Sie bitte die Druckerbezeichnung, die Seriennummer, das Verkaufsdatum und eine Problembeschreibung bereit.	
Abrufen von Internet-Support rund um die Uhr und Herunterladen von Software-Dienstprogrammen, Treibern	www.hp.com/support/pagewidecolor586MFP
Bestellen zusätzlicher HP Dienstleistungs- oder Wartungsverträge	www.hp.com/go/carepack
Registrieren des Druckers	www.register.hp.com


Hilfesystem zum Bedienfeld

Der Drucker verfügt über ein integriertes Hilfesystem, in dem die Verwendung der einzelnen Bildschirme erläutert wird. Berühren Sie zum Öffnen des Hilfesystems die Schaltfläche „Hilfe“  oben rechts im Bildschirm.



Bei einigen Bildschirmen wird ein globales Menü geöffnet, in dem Sie nach bestimmten Themen suchen können. Durchsuchen Sie die Menüstruktur mit Hilfe der Menüschaltflächen.


Einige Hilfe-Bildschirme enthalten Animationen, die spezifische Vorgehensweisen wie das Beseitigen von Papierstaus zeigen.

Wenn Sie eine Fehler- oder Warnmeldung auf dem Drucker erhalten, berühren Sie die Schaltfläche „Hilfe“ , um eine Meldung anzuzeigen, in der das Problem beschrieben wird. Die Meldung enthält außerdem Anleitungen, die zur Problemlösung beitragen.

Wiederherstellen der Werkseinstellungen

Einführung

So setzen Sie den Drucker auf die Werkseinstellungen zurück.


 **HINWEIS:** Durch das Wiederherstellen der Werkseinstellungen werden die meisten der Druckereinstellungen auf die Werkswerte zurückgesetzt. Einige Einstellungen, wie die Sprache, das Datum, die Uhrzeit und Netzwerkkonfigurationseinstellungen werden jedoch nicht geändert.


Methode 1: Wiederherstellen der Werkseinstellungen über das Bedienfeld des Druckers


1. Berühren Sie auf dem Bedienfeld des Druckers auf dem Home-Bildschirm die Schaltfläche **Administration**.
2. Öffnen Sie die folgenden Menüs:
 - **Allgemeine Einstellungen**
 - **Werkseinstellungen wiederherstellen**
3. Eine Überprüfungsmeldung weist Sie darauf hin, dass das Wiederherstellen zu Datenverlust führen kann. Schließen Sie den Vorgang mit **Wiederherstellen** ab.

 **HINWEIS:** Der Drucker wird nach dem Zurücksetzen automatisch neu gestartet.

Methode 2: Wiederherstellen der Werkseinstellungen über den integrierten HP Webserver (nur Drucker mit Netzwerkanschluss)

1. Öffnen Sie den integrierten HP Webserver:
 - a. Berühren Sie auf dem Bedienfeld des Druckers auf dem Home-Bildschirm die Schaltfläche „Netzwerk“ , um die IP-Adresse oder den Hostnamen anzuzeigen.
 - b. Öffnen Sie einen Webbrowser. Geben Sie die IP-Adresse oder den Hostnamen genau so in die Adresszeile ein, wie sie bzw. er auf dem Bedienfeld des Druckers angezeigt wird. Drücken Sie auf der Computertastatur die **Eingabetaste**. Der EWS wird geöffnet.

 <https://10.10.XX.XXX/>

 **HINWEIS:** Wenn im Webbrowser die Meldung angezeigt wird, dass der Zugriff auf die Website möglicherweise nicht sicher ist, wählen Sie die Option, um zur Website zu gelangen. Beim Zugriff auf diese Website wird der Computer nicht beschädigt.

2. Öffnen Sie die Registerkarte **Allgemein**.
3. Klicken Sie links auf dem Bildschirm auf **Werkseinstellungen wiederherstellen**.
4. Klicken Sie auf die Schaltfläche **Zurücksetzen**.

 **HINWEIS:** Der Drucker wird nach dem Zurücksetzen automatisch neu gestartet.


Die Meldung „Patrone ist bald leer“ oder „Patrone ist fast leer“ erscheint auf dem Bedienfeld des Druckers

Niedriger Füllstand Patrone: Der Drucker zeigt an, wenn eine Patrone zur Neige geht. Die tatsächliche verbleibende Gebrauchsdauer der Patrone kann variieren. Besorgen Sie eine Ersatztonerkartusche für den Fall, dass der Drucker keine akzeptable Druckqualität mehr liefert. Die Patrone muss derzeit nicht ausgetauscht werden.

Sehr niedriger Füllstand Patrone: Der Drucker zeigt an, wenn die Patrone fast leer ist. Die tatsächliche verbleibende Gebrauchsdauer der Patrone kann variieren. Besorgen Sie eine Ersatztonerkartusche für den Fall, dass der Drucker keine akzeptable Druckqualität mehr liefert. Die Patrone muss zu diesem Zeitpunkt nur dann ersetzt werden, wenn die Druckqualität nachlässt.

Sobald eine HP Patrone **fast leer** ist, erlischt für die Patrone die von HP gewährte Garantie für den Premiumschutz.

 **HINWEIS:** Dieser Drucker ist nicht für kontinuierliche Tintensysteme ausgelegt. Zum Fortsetzen des Druckvorgangs entfernen Sie das kontinuierliche Tintensystem und setzen Sie Originalpatronen von HP (oder kompatible) ein.

 **HINWEIS:** Bei diesem Drucker werden die Tintenpatronen solange verwendet, bis sie leer sind. Das Nachfüllen von Tintenpatronen, bevor diese erschöpft sind, kann zu Störungen Ihres Druckers führen. Wenn dies der Fall ist, setzen Sie eine neue Patrone (original HP oder kompatibel) ein, um mit dem Drucken fortzufahren.

Ändern der „Fast leer“-Einstellungen

Sie können die Funktionsweise des Druckers bei sehr niedrigem Materialfüllstand ändern. Sie müssen diese Einstellungen nicht wiederherstellen, wenn Sie eine neue Patrone einsetzen.

1. Gehen Sie auf dem Bedienfeld des Geräts auf dem Home-Bildschirm zu [Verbrauchsmaterial](#).
2. Öffnen Sie die folgenden Menüs:
 - [Verbrauchsmaterial verwalten](#)
 - [Verbrauchsmaterialeinstellungen](#)
 - [Patrone Schwarz](#) oder [Farbpatronen](#)
 - [„Fast leer“-Einstellungen](#)
3. Wählen Sie eine der folgenden Optionen aus:
 - Wählen Sie die Option [Stopp](#), wenn der Drucker zu drucken aufhören soll, wenn die Patrone den Schwellenwert **Fast leer** erreicht.
 - Wählen Sie die Option [Auffordern zum Fortfahren](#), wenn der Drucker zu drucken aufhören soll, wenn die Patrone den Schwellenwert **Fast leer** erreicht. Sie können die Aufforderung bestätigen oder die Patrone ersetzen, um mit dem Drucken fortzufahren.
 - Wählen Sie die Option [Fortsetzen](#) aus, um den Drucker so einzurichten, dass er eine Warnmeldung ausgibt, wenn die Druckpatrone fast leer ist, der Druckvorgang jedoch ohne Benutzerinteraktion auch bei Einstellung **Fast leer** fortgesetzt werden soll. Dies kann eine unbefriedigende Druckqualität zur Folge haben.

Für Geräte mit Faxfunktion

Wenn auf dem Drucker die Option **Stopp** oder **Auffordern zum Fortfahren** eingestellt ist, werden Faxe nach dem Fortsetzen des Druckvorgangs eventuell nicht gedruckt, falls der Drucker während der Unterbrechung des Druckvorgangs mehr Faxe empfangen hat, als der Speicher aufnehmen konnte.

Der Drucker kann Faxe ohne Unterbrechung drucken, wenn die Druckpatrone fast leer ist, falls Sie die Option **Fortsetzen** für die Patrone auswählen. Die Druckqualität kann jedoch beeinträchtigt werden.

Materialbestell.

Bestellen von Verbrauchsmaterial und Papier	www.hp.com/go/suresupply
Bestellen über Kundendienst- oder Serviceanbieter	Wenden Sie sich an einen von HP autorisierten Kundendienst- oder Serviceanbieter.
Bestellen über den integrierten HP Webserver (EWS)	Geben Sie in einem unterstützten Webbrowser auf Ihrem Computer im Feld für die Adresse/URL die IP-Adresse oder den Hostnamen des Druckers ein, um auf den Webserver zuzugreifen. Der integrierte HP Webserver enthält einen Link zur HP SureSupply-Website, auf der Optionen zum Kauf von HP Originalverbrauchsmaterial bereitgestellt werden.

Drucker zieht kein Papier ein oder Zufuhrprobleme

Einführung

Wenn der Drucker kein Papier oder mehrere Blatt Papier gleichzeitig aus dem Fach entnimmt, können folgende Lösungen das Problem beheben. Eine der folgenden Situationen kann zu Papierstaus führen.


- [Der Drucker zieht kein Papier ein](#)
- [Der Drucker zieht mehrere Blatt Papier ein](#)
- [Am Vorlageneinzug treten Papierstaus auf, oder der Vorlageneinzug zieht das Papier schief oder mehrere Blätter gleichzeitig ein](#)
- [Reinigen der Vorlageneinzugswalzen und der Trennvorrichtung des Vorlageneinzugs](#)

Der Drucker zieht kein Papier ein

Wenn der Drucker kein Papier aus dem Fach einzieht, versuchen Sie folgende Lösungsansätze.

1. Öffnen Sie den Drucker, und entfernen Sie gegebenenfalls gestautes Papier. Vergewissern Sie sich, dass keine Papierreste im Inneren des Produkts verbleiben.
2. Legen Sie Papier mit dem richtigen Format für den Job in das Fach ein.
3. Stellen Sie sicher, dass das Papierformat und der Papiertyp am Druckerbedienfeld korrekt eingestellt sind.

4. Stellen Sie sicher, dass die Papierführungen im Fach auf das Format des Papiers ausgerichtet sind. Passen Sie die Führungen dem entsprechenden Einzug im Fach an. Der Pfeil an der Führung des Fachs sollte genau an der Markierung auf dem Fach ausgerichtet sein.

 **HINWEIS:** Richten Sie die Papierführungen so aus, dass sie nicht zu eng am Papierstapel anliegen. Richten Sie sie an den Einzügen oder Markierungen im Fach aus.

Die folgenden Abbildungen zeigen Beispiele für Papierformateinzüge in den Fächern für verschiedene Drucker. Die meisten HP Drucker besitzen Markierungen, die diesen ähneln.

Abbildung 9-1 Formatmarkierungen für Fach 1 oder das Mehrzweckfach

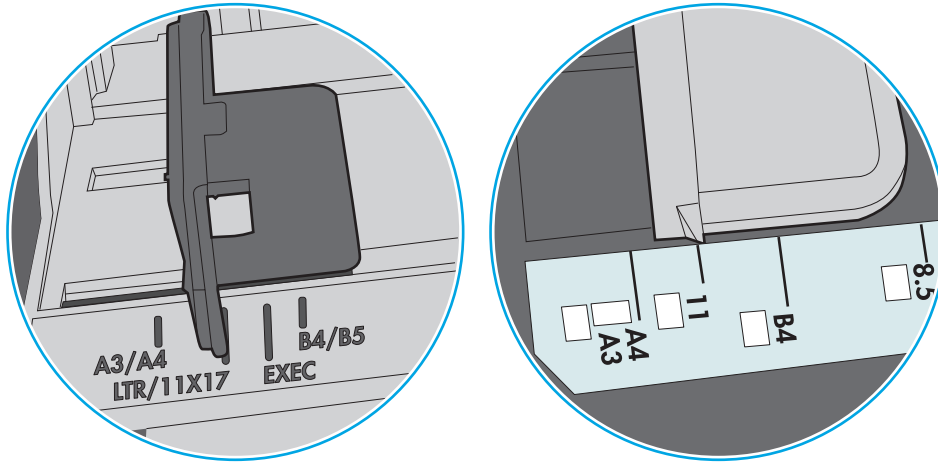
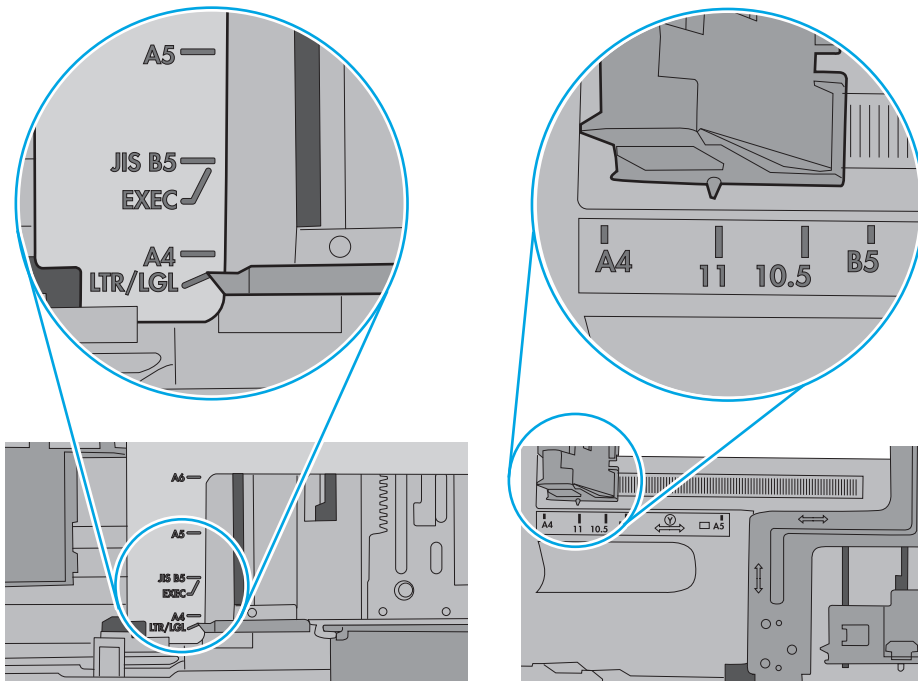


Abbildung 9-2 Formatmarkierungen für Kassettenfächer

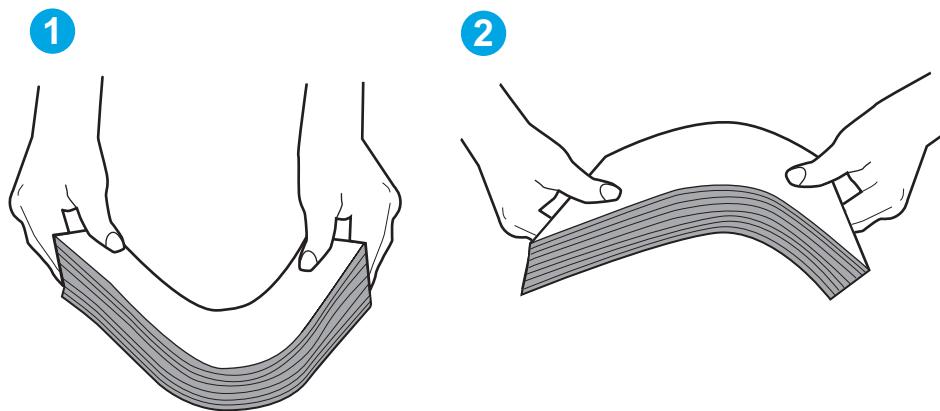


5. Stellen Sie sicher, dass die Luftfeuchtigkeit im Raum den Spezifikationen für diesen Drucker entspricht und dass das Papier in ungeöffneten Paketen gelagert wird. Die meisten Packungen werden in einer feuchtigkeitsabweisenden Verpackung verkauft, um das Papier trocken zu halten.

In Umgebungen mit hoher Luftfeuchtigkeit können die oberen Blätter des Papierstapels im Fach Feuchtigkeit absorbieren und ggf. eine wellenförmige oder unebene Erscheinung haben. Entfernen Sie in diesem Fall die oberen 5 bis 10 Blatt Papier vom Stapel.

In Umgebungen mit geringer Luftfeuchtigkeit kann überschüssige statische Elektrizität dazu führen, dass Papierbögen zusammenhaften. Wenn dies der Fall ist, entfernen Sie das Papier aus dem Fach, und biegen Sie den Stapel, indem Sie ihn an beiden Enden festhalten und die Enden so bewegen, dass der Stapel ein U formt. Bewegen Sie die Enden dann nach unten, um die U-Form umzukehren. Halten Sie danach die beiden Seiten des Papierstapels, und wiederholen Sie diesen Vorgang. Durch diesen Vorgang lösen sich einzelne Blätter, ohne statische Elektrizität zu verursachen. Begradigen Sie den Papierstapel auf einer Tischplatte, bevor Sie ihn wieder in das Fach einlegen.

Abbildung 9-3 Verfahren für das Biegen des Papierstapels

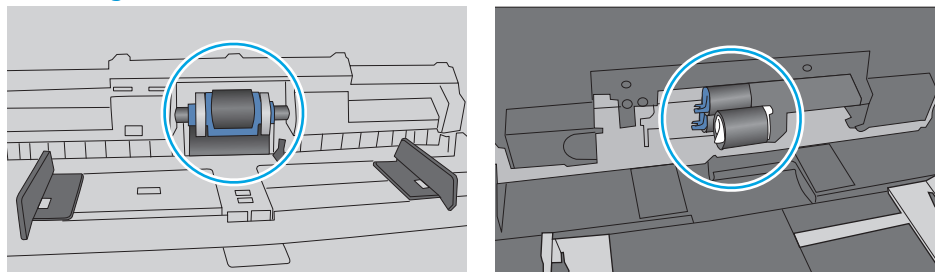


6. Überprüfen Sie, ob auf dem Bedienfeld des Druckers eine Aufforderung zur manuellen Zufuhr des Papiers erscheint. Legen Sie Papier ein, und setzen Sie den Vorgang fort.
7. Die Walzen über dem Fach sind möglicherweise verschmutzt. Reinigen Sie die Walzen mit einem mit warmem Wasser angefeuchteten fusselfreien Tuch. Verwenden Sie destilliertes Wasser, sofern verfügbar.

⚠ ACHTUNG: Sprühen Sie Wasser nicht direkt auf den Drucker. Sprühen Sie stattdessen Wasser auf das Tuch, oder tauchen Sie das Tuch in Wasser, und wringen Sie es vor dem Reinigen der Walzen aus.

Die folgende Abbildung zeigt Beispiele für die Position der Walze für verschiedene Drucker.

Abbildung 9-4 Positionen der Walze für Fach 1 oder für das Mehrzweckfach



Der Drucker zieht mehrere Blatt Papier ein

Wenn der Drucker mehrere Blatt Papier aus dem Fach einzieht, versuchen Sie folgende Lösungsansätze.

1. Nehmen Sie den Papierstapel aus dem Fach, beugen Sie ihn, drehen Sie ihn um 180 Grad, und wenden Sie ihn. *Fächern Sie nicht das Papier.* Legen Sie den Papierstapel erneut in das Fach ein.


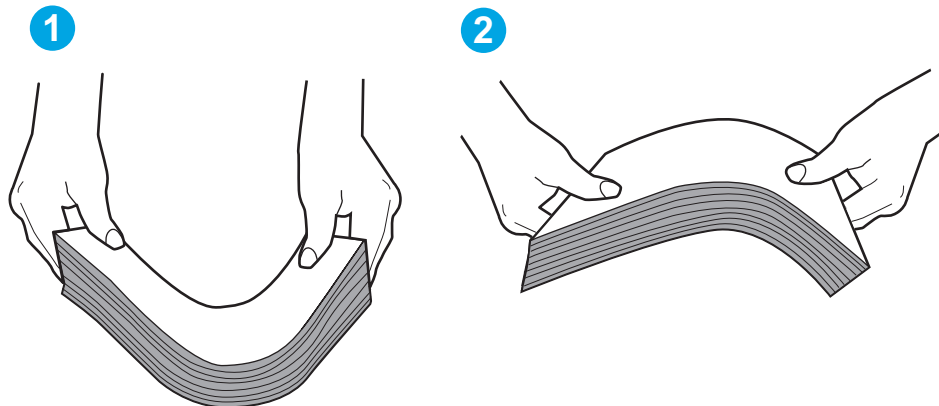
 **HINWEIS:** Das Auffächern des Papiers führt zu statischer Elektrizität. Statt das Papier zu fächern, biegen Sie den Stapel, indem Sie ihn an beiden Enden festhalten und die Enden so bewegen, dass der Stapel ein U formt. Bewegen Sie die Enden dann nach unten, um die U-Form umzukehren. Halten Sie danach die beiden Seiten des Papierstapels, und wiederholen Sie diesen Vorgang. Durch diesen Vorgang lösen sich einzelne Blätter, ohne statische Elektrizität zu verursachen. Begradigen Sie den Papierstapel auf einer Tischplatte, bevor Sie ihn wieder in das Fach einlegen.

Abbildung 9-5 Verfahren für das Biegen des Papierstapels



2. Verwenden Sie nur Papier, das den HP Spezifikationen für diesen Drucker entspricht.
3. Stellen Sie sicher, dass die Luftfeuchtigkeit im Raum den Spezifikationen für diesen Drucker entspricht und dass das Papier in ungeöffneten Paketen gelagert wird. Die meisten Packungen werden in einer feuchtigkeitsabweisenden Verpackung verkauft, um das Papier trocken zu halten.

In Umgebungen mit hoher Luftfeuchtigkeit können die oberen Blätter des Papierstapels im Fach Feuchtigkeit absorbieren und ggf. eine wellenförmige oder unebene Erscheinung haben. Entfernen Sie in diesem Fall die oberen 5 bis 10 Blatt Papier vom Stapel.

In Umgebungen mit geringer Luftfeuchtigkeit kann überschüssige statische Elektrizität dazu führen, dass Papierbögen zusammenhaften. Wenn dies der Fall ist, entfernen Sie das Papier aus dem Fach, und biegen Sie den Stapel wie oben beschrieben.

4. Verwenden Sie Papier, das keine Knicke, Falten oder Schäden aufweist. Verwenden Sie gegebenenfalls Papier aus einem anderen Paket.

5. Stellen Sie sicher, dass das Fach nicht zu stark gefüllt ist, indem Sie die Stapelhöhenmarkierungen im Fach prüfen. Wenn das Fach überfüllt ist, nehmen Sie den gesamten Papierstapel aus dem Fach, richten Sie den Stapel aus, und legen Sie einen Teil des Papiers erneut in das Fach ein.

Die folgenden Abbildungen zeigen Beispiele für die Stapelhöhenmarkierungen in den Fächern für verschiedene Drucker. Die meisten HP Drucker besitzen Markierungen, die diesen ähneln. Stellen Sie ebenfalls sicher, dass alle Papierbögen unterhalb der Laschen in der Nähe der Stapelhöhenmarkierungen liegen. Diese Laschen tragen dazu bei, dass das Papier beim Einführen in den Drucker in der richtigen Position gehalten wird.

Abbildung 9-6 Stapelhöhenmarkierungen

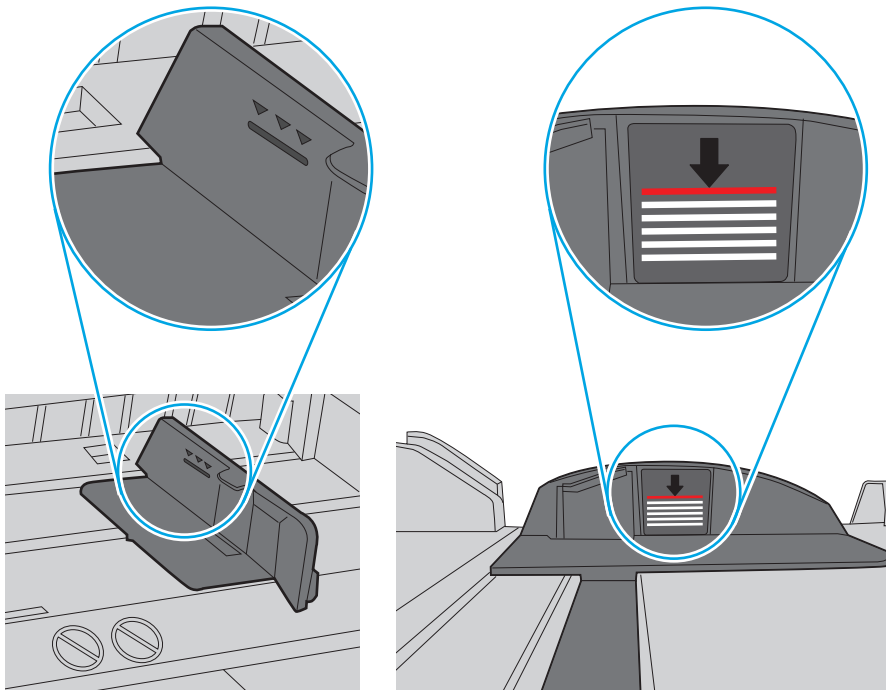
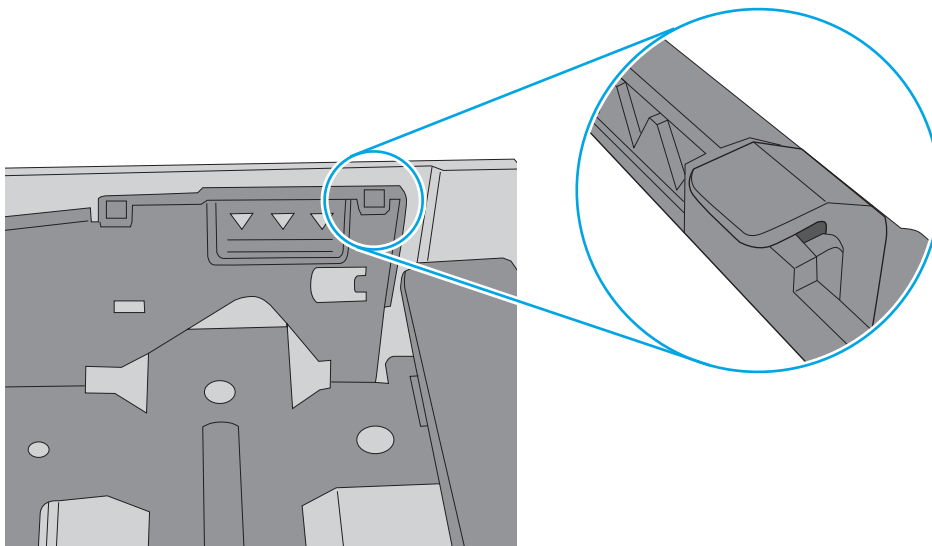



Abbildung 9-7 Lasche für den Papierstapel



- Stellen Sie sicher, dass die Papierführungen im Fach auf das Format des Papiers ausgerichtet sind. Passen Sie die Führungen dem entsprechenden Einzug im Fach an. Der Pfeil an der Führung des Fachs sollte genau an der Markierung auf dem Fach ausgerichtet sein.

 **HINWEIS:** Richten Sie die Papierführungen so aus, dass sie nicht zu eng am Papierstapel anliegen. Richten Sie sie an den Einzügen oder Markierungen im Fach aus.

Die folgenden Abbildungen zeigen Beispiele für Papierformateinzüge in den Fächern für verschiedene Drucker. Die meisten HP Drucker besitzen Markierungen, die diesen ähneln.

Abbildung 9-8 Formatmarkierungen für Fach 1 oder das Mehrzweckfach

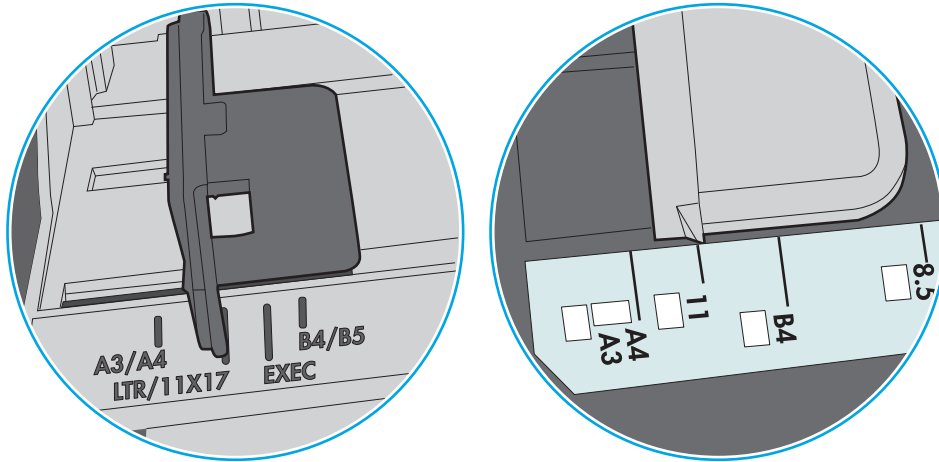
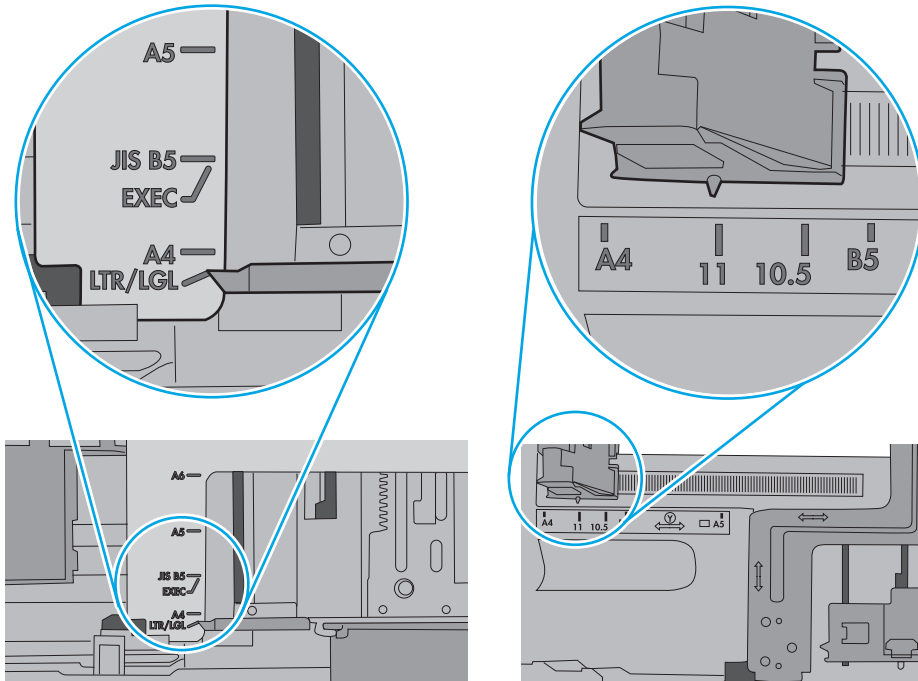



Abbildung 9-9 Formatmarkierungen für Kassettenfächer



- Stellen Sie sicher, dass die Umgebung des Druckers den empfohlenen Spezifikationen entspricht.

Am Vorlageneinzug treten Papierstaus auf, oder der Vorlageneinzug zieht das Papier schief oder mehrere Blätter gleichzeitig ein

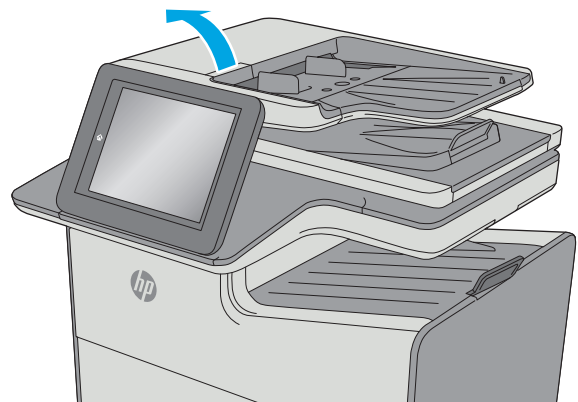
 **HINWEIS:** Diese Informationen beziehen sich nur auf MFP-Drucker.

- Möglicherweise befinden sich am Original Büroklammern oder Haftnotizen, die entfernt werden müssen.
- Vergewissern Sie sich, dass alle Walzen korrekt eingesetzt sind und die Walzenzugangsabdeckung im Vorlageneinzug geschlossen ist.
- Vergewissern Sie sich, dass die obere Abdeckung des Vorlageneinzugs geschlossen ist.
- Möglicherweise wurden die Vorlagen nicht richtig eingelegt. Richten Sie die Seiten gerade aus, und zentrieren Sie den Stapel mithilfe der Papierführungen.
- Die Papierführungen erfüllen nur dann ihren Zweck, wenn sie an den Seiten des Papierstapels anliegen. Vergewissern Sie sich, dass der Stapel gerade liegt und dass die Führungen an den Kanten anliegen.
- Das Zufuhrfach des Vorlageneinzugs oder das Ausgabefach enthält möglicherweise mehr Seiten als maximal zulässig. Stellen Sie sicher, dass der Papierstapel im Vorlagenfach nur bis zu den Führungen reicht, und nehmen Sie Seiten aus dem Ausgabefach.
- Vergewissern Sie sich, dass sich keine Papierreste, Heftklammern, Büroklammern oder andere Rückstände im Papierpfad befinden.
- Reinigen Sie die Vorlageneinzugswalzen und die Trennvorrichtung. Verwenden Sie einen Druckluftstrahler oder ein sauberes, fusselfreies und mit warmem Wasser angefeuchtetes Tuch. Werden die Vorlagen weiterhin fehlerhaft eingezogen, tauschen Sie die Walzen aus.
- Berühren Sie auf dem Bedienfeld des Druckers auf dem Home-Bildschirm die Schaltfläche [Verbrauchsmaterial](#). Überprüfen Sie den Zustand des Vorlageneinzugskits, und ersetzen Sie es gegebenenfalls.

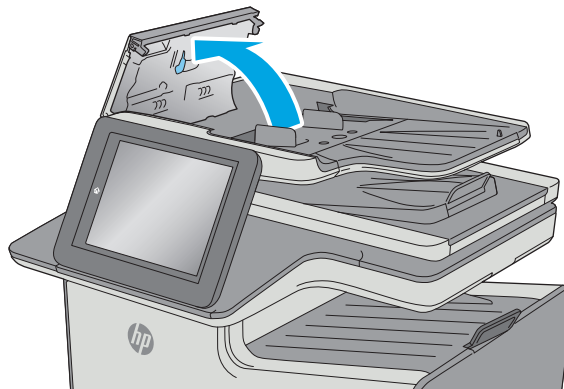
Reinigen der Vorlageneinzugswalzen und der Trennvorrichtung des Vorlageneinzugs

Gehen Sie folgendermaßen vor, wenn die Seiten über den Vorlageneinzug nicht richtig eingezogen oder schief bedruckt werden.

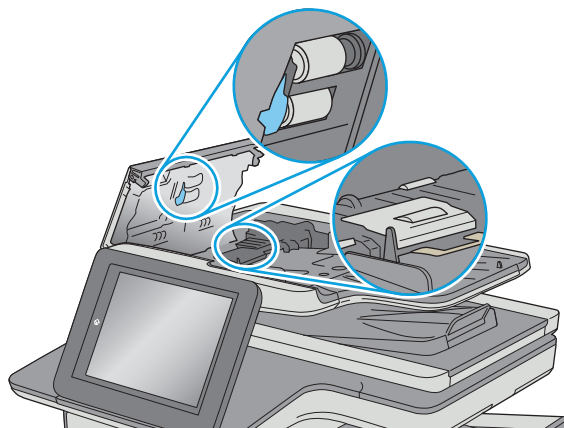
1. Heben Sie die Verriegelung an, um die Vorlageneinzugsabdeckung zu lösen.



2. Öffnen Sie die Abdeckung des Vorlageneinzugs.

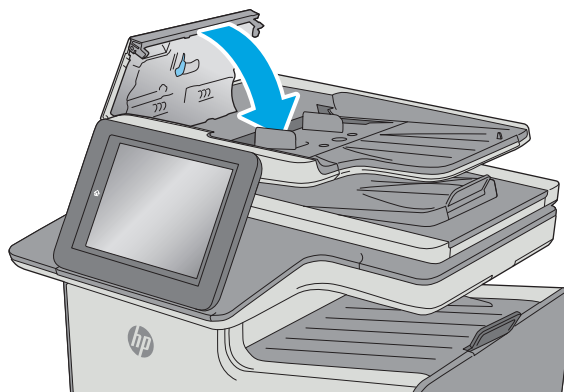


3. Entfernen Sie sichtbare Fussel und Staubpartikel von den Einzugswalzen und von der Trennvorrichtung. Verwenden Sie dazu entweder Druckluft oder ein sauberes, fusselfreies und mit warmem Wasser angefeuchtetes Tuch.



4. Schließen Sie die Abdeckung des Vorlageneinzugs.

HINWEIS: Stellen Sie sicher, dass die Verriegelung an der Oberseite der Abdeckung für den Vorlageneinzug vollständig geschlossen ist.



Wenn das Problem weiterhin besteht, überprüfen Sie den Trennsteg und die Walzen des Vorlageneinzugs auf Beschädigungen oder Verschleiß, und tauschen Sie sie bei Bedarf aus.



HINWEIS: Neue Walzen haben eine raue Oberfläche. Durch Verschleiß werden die Walzen glatt.

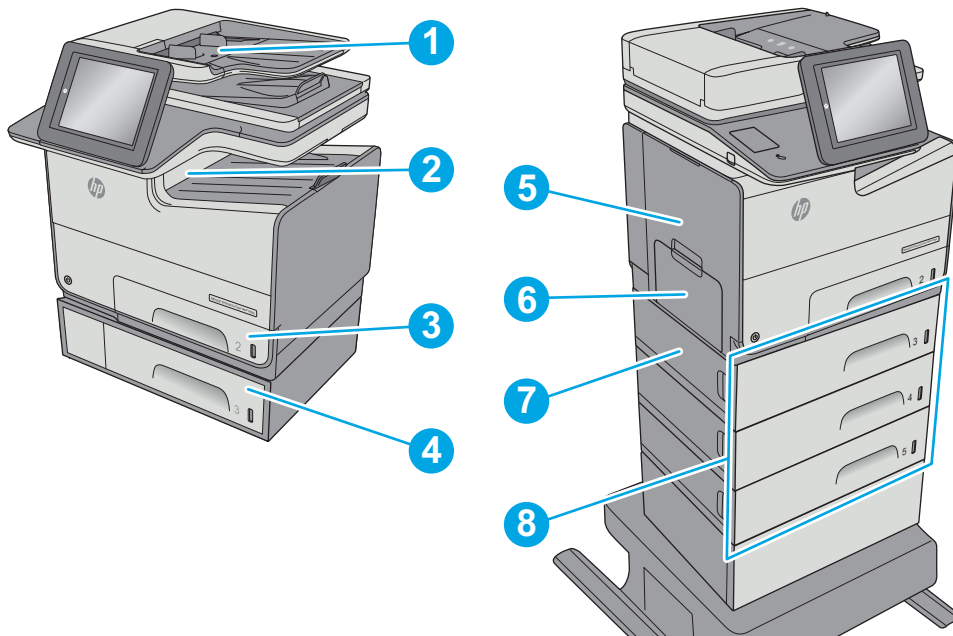
Beheben von Papierstaus

Einführung

Nachfolgend erfahren Sie, wie Sie Papierstaus am Drucker beheben.

- [Papierstau-Positionen](#)
- [Auto-Navigation zum Beseitigen von Papierstaus](#)
- [Häufige oder wiederholt auftretende Papierstaus?](#)
- [Beheben von Papierstaus im Vorlageneinzug](#)
- [Beheben von Papierstaus im Bereich der linken Klappe](#)
- [Beseitigen von Papierstaus in Fach 1 \(Mehrzweckfach\)](#)
- [Beseitigen von Staus in Fach 2](#)
- [Beseitigen von Papierstaus in Fach 3 \(Zubehör\)](#)
- [Beheben von Papierstaus in der 3 x 500-Blatt-Zufuhr](#)
- [Beheben von Papierstaus im Bereich der Tintenauffangeinheit](#)
- [Beheben von Staus im Ausgabefach](#)

Papierstau-Positionen



1	Vorlageneinzug
2	Ausgabefach
3	Fach 2
4	Optionales Fach 3

5	Linke Klappe und Bereich der Tintenauffangeinheit
6	Fach 1
7	Untere linke Klappe
8	Optionales 3 x 500-Blatt-Zufuhrfach

Auto-Navigation zum Beseitigen von Papierstaus

Die Auto-Navigationsfunktion unterstützt Sie beim Beseitigen von Staus, indem Ihnen schrittweise Anweisungen auf dem Bedienfeld angezeigt werden. Wenn Sie einen Schritt abgeschlossen haben, zeigt der Drucker Anweisungen für den nächsten Schritt an, bis alle Schritte des Vorgangs abgeschlossen sind.

Häufige oder wiederholt auftretende Papierstaus?

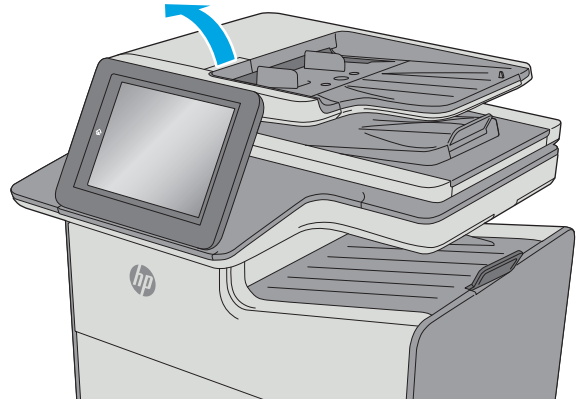
Um die Anzahl Papierstaus zu vermeiden, führen Sie folgende Vorgänge aus.

1. Verwenden Sie nur Papier, das den HP Spezifikationen für diesen Drucker entspricht.
2. Verwenden Sie Papier, das keine Knicke, Falten oder Schäden aufweist. Verwenden Sie gegebenenfalls Papier aus einem anderen Paket.
3. Verwenden Sie kein Papier, das bereits bedruckt oder kopiert wurde.
4. Vergewissern Sie sich, dass das Fach nicht zu voll ist. Wenn dies der Fall ist, nehmen Sie den gesamten Papierstapel aus dem Fach, richten Sie den Stapel aus, und legen Sie einen Teil des Papiers erneut in das Fach ein.
5. Stellen Sie sicher, dass die Papierführungen im Fach auf das Format des Papiers ausgerichtet sind. Stellen Sie die Papierführungen so ein, dass sie den Papierstapel leicht berühren. Das Papier darf sich nicht verbiegen.
6. Stellen Sie sicher, dass das Fach vollständig in den Drucker eingesetzt wurde.
7. Wenn Sie auf schwerem, geprägtem oder perforiertem Papier drucken, verwenden Sie die Funktion zur manuellen Zufuhr, und führen Sie die Blätter einzeln ein.
8. Öffnen Sie das Menü **Fächer** auf dem Bedienfeld des Druckers. Vergewissern Sie sich, dass das Fach für den Papiertyp und das Papierformat korrekt konfiguriert sind.
9. Stellen Sie sicher, dass die Umgebung des Druckers den empfohlenen Spezifikationen entspricht.

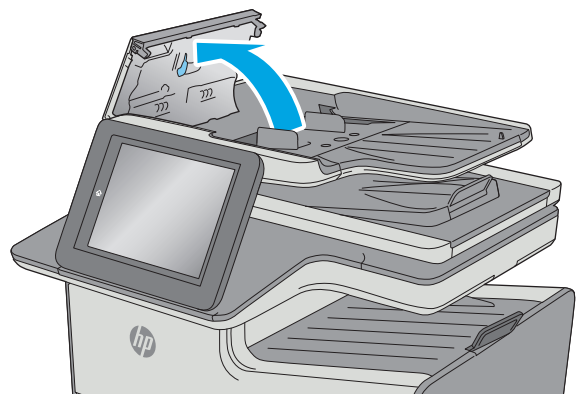
Beheben von Papierstaus im Vorlageneinzug

Die folgenden Informationen beschreiben das Beheben von Papierstaus im Vorlageneinzug. Im Falle eines Papierstaus wird auf dem Bedienfeld eine Animation angezeigt, die Ihnen das Beheben des Staus erleichtert.

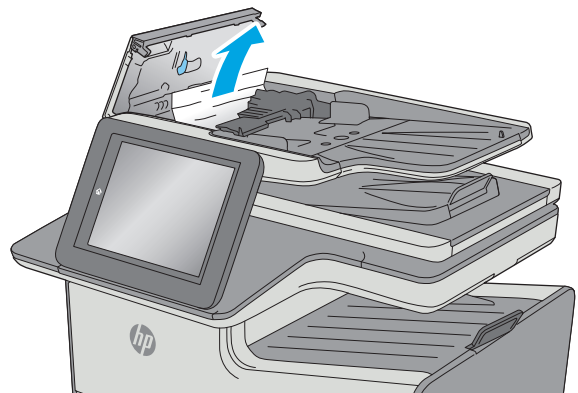
1. Heben Sie die Verriegelung an, um die Vorlageneinzugsabdeckung zu lösen.



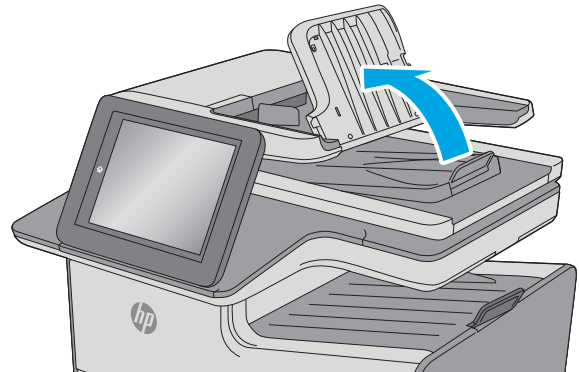
2. Öffnen Sie die Abdeckung des Vorlageneinzugs.



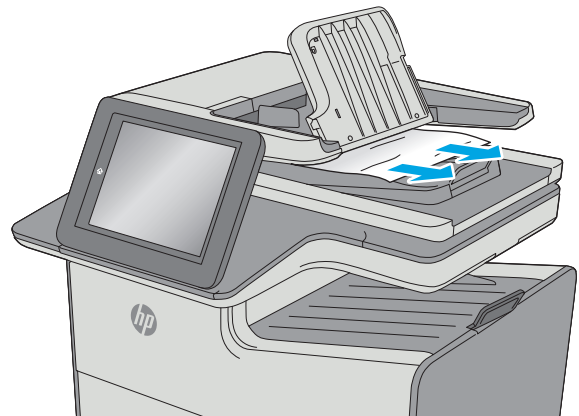
3. Beseitigen Sie den Papierstau.



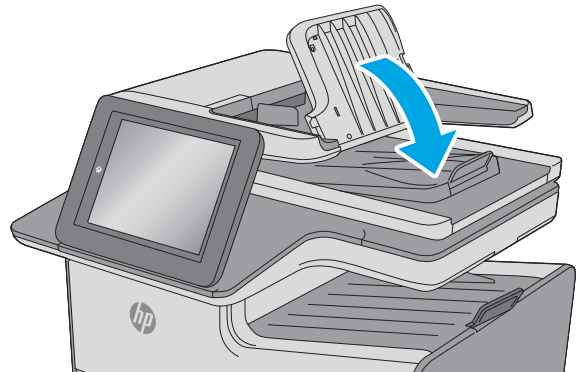
4. Heben Sie das Zufuhrfach des Vorlageneinzugs an.



5. Beseitigen Sie den Papierstau.

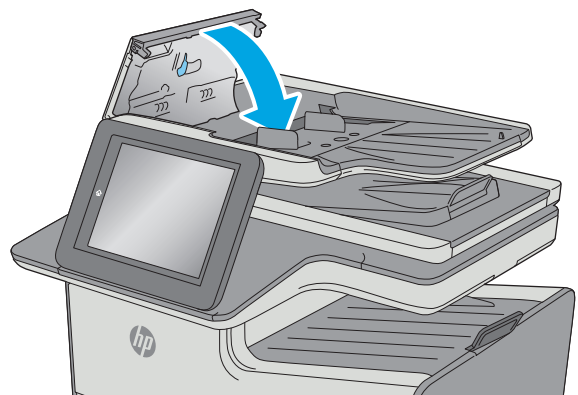



6. Senken Sie das Zufuhrfach des Vorlageneinzugs ab.




7. Schließen Sie die Abdeckung des Vorlageneinzugs.

HINWEIS: Stellen Sie sicher, dass die Verriegelung an der Oberseite der Abdeckung für den Vorlageneinzug vollständig geschlossen ist.



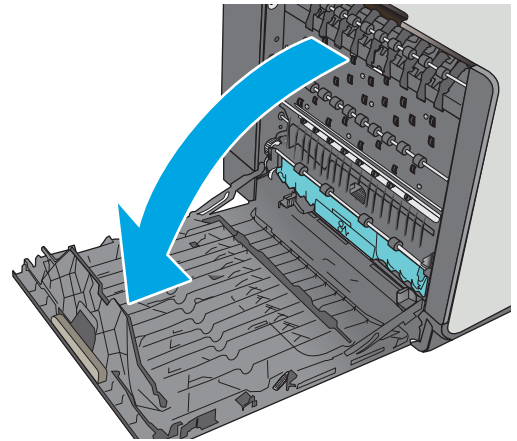
 **HINWEIS:** Um Papierstaus zu vermeiden, müssen die Führungen im Zufuhrfach des Vorlageneinzugs eng an das Dokument angelegt werden, ohne das Dokument zu verbiegen. Verwenden Sie zum Kopieren schmaler Dokumente den Flachbettscanner. Entfernen Sie alle Heft- und Büroklammern von den Originaldokumenten.

 **HINWEIS:** Bei Originaldokumenten, die auf schwerem Hochglanzpapier gedruckt werden, können häufiger Papierstaus auftreten als bei Originalen, die auf normalem Papier gedruckt werden.

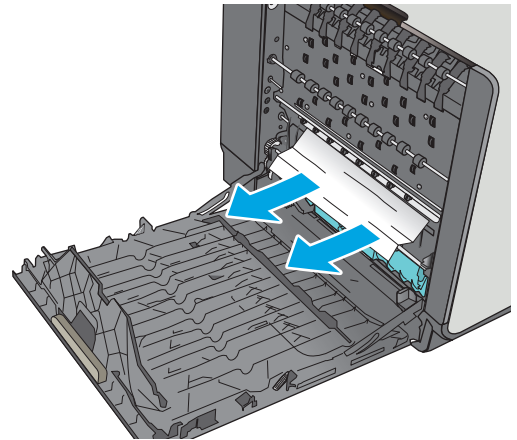
Beheben von Papierstaus im Bereich der linken Klappe

Die folgenden Informationen beschreiben das Beheben von Papierstaus hinter der linken Klappe. Im Falle eines Papierstaus wird auf dem Bedienfeld eine Animation angezeigt, die Ihnen das Beheben des Staus erleichtert.

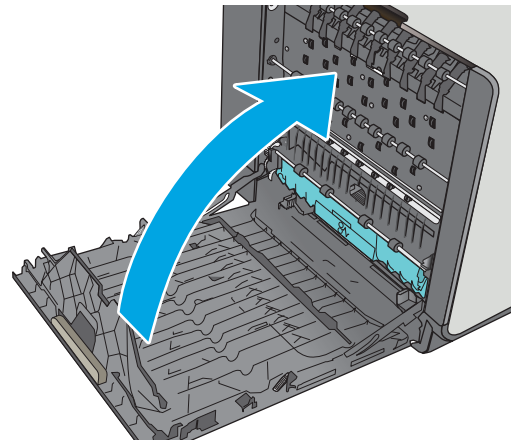
1. Öffnen Sie die linke Klappe.



2. Ziehen Sie das gestaute Papier vorsichtig aus den Rollen und dem Ausgabebereich. Wenn das Papier reißt, müssen Sie darauf achten, alle Reste zu entfernen.



3. Schließen Sie die linke Klappe.

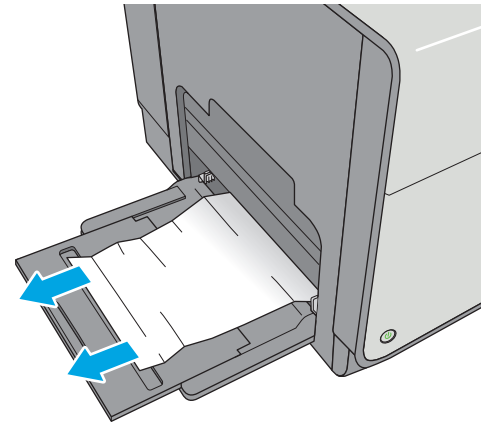


Beseitigen von Papierstaus in Fach 1 (Mehrzweckfach)

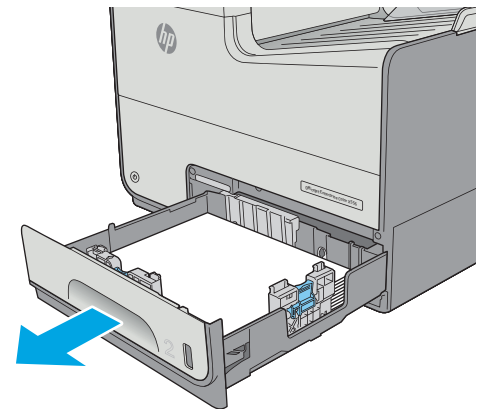
Gehen Sie folgendermaßen vor, um nach Papier in allen möglichen Papierstau-Positionen von Fach 1 zu suchen. Im Falle eines Papierstaus wird auf dem Bedienfeld eine Animation angezeigt, die Ihnen das Beheben des Staus erleichtert.

1. Wenn ein Großteil des gestauten Blatts im Fach zu sehen ist, ziehen Sie das Papier langsam aus dem Drucker heraus. Stellen Sie sicher, dass das gesamte Blatt entfernt wird. Fahren Sie beim Zerreißen des Blatts mit den folgenden Schritten fort, um die Reste zu finden.

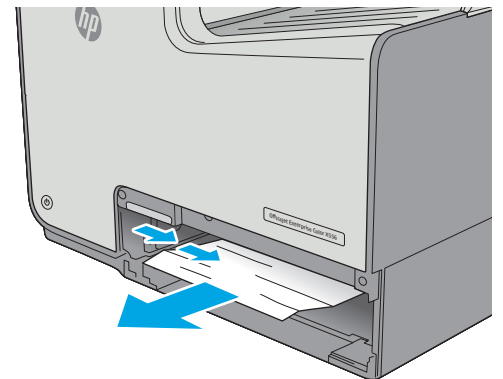
Wenn sich ein Großteil des gestauten Blatts im Drucker befindet, gehen Sie folgendermaßen vor:



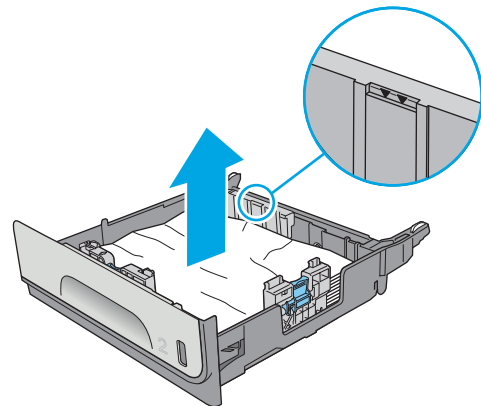
2. Ziehen Sie Fach 2 vollständig aus dem Drucker heraus, indem Sie daran ziehen und es leicht anheben.



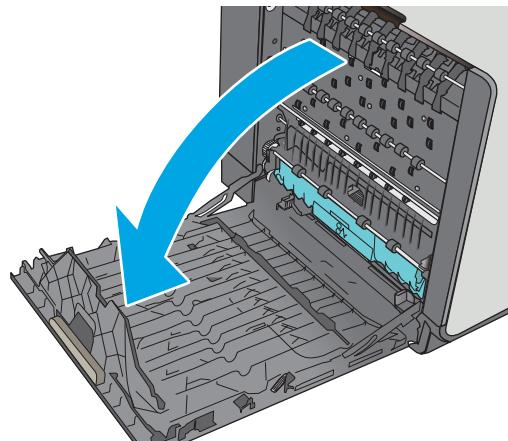
3. Entfernen Sie das gestaute Papier aus den Zufuhrwalzen im Drucker. Ziehen Sie das Papier zunächst nach links und dann nach vorn, um es herauszuziehen.



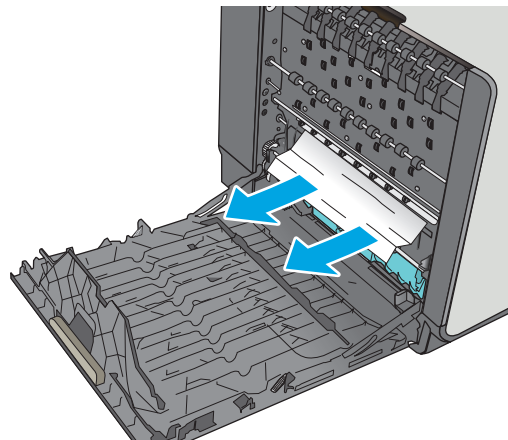
4. Entfernen Sie eingeklemmtes oder beschädigtes Papier. Vergewissern Sie sich, dass das Fach nicht überfüllt ist und die Papierführungen richtig ausgerichtet sind.



5. Öffnen Sie die linke Klappe.

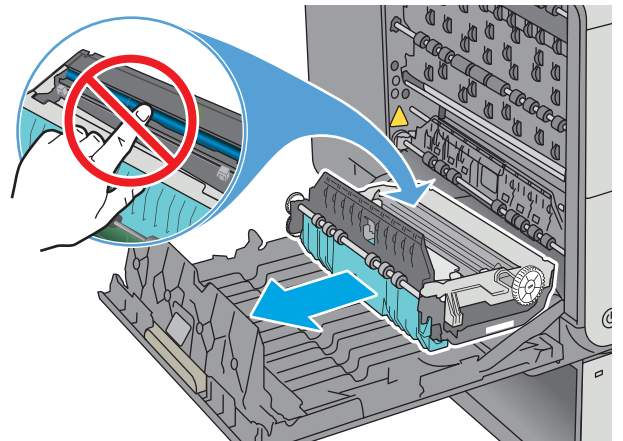


6. Ziehen Sie das gestaute Papier vorsichtig aus den Rollen und dem Ausgabebereich. Wenn das Papier reißt, müssen Sie darauf achten, alle Reste zu entfernen.

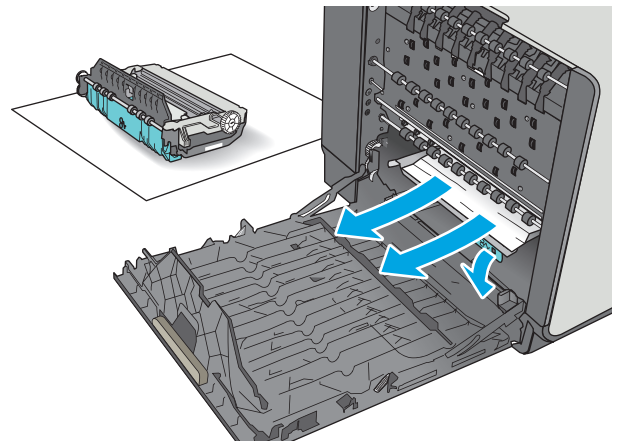


7. Entfernen Sie die Tintenauffangeinheit, indem Sie sie mit beiden Händen herausziehen. Legen Sie die Einheit aufrecht auf einem Stück Papier zur Seite, um Tintenkleckse zu vermeiden.

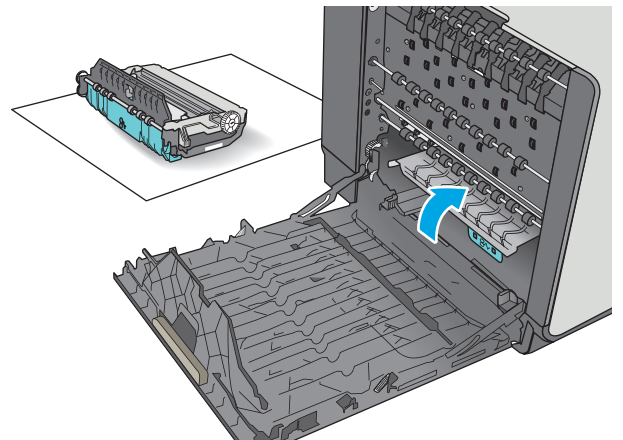
ACHTUNG: Achten Sie beim Herausziehen der Tintenauffangeinheit darauf, dass Sie die schwarze Walze nicht direkt berühren, damit kein Pigment auf Ihre Haut oder Kleidung gelangt.



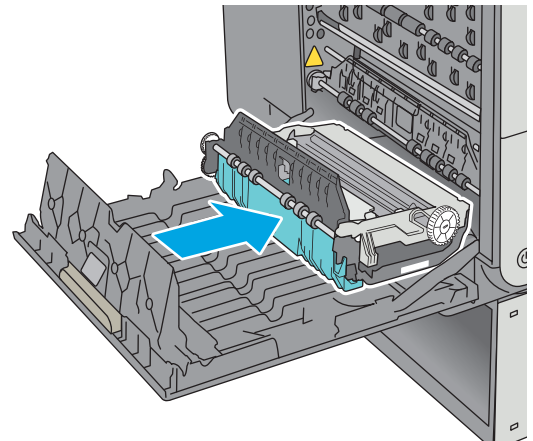
8. Drücken Sie den grünen Hebel nach unten, um die Rolleneinheit abzusenken. Dies führt dazu, dass der Drucker versucht, das Blatt durch den Druckbereich zu führen. Eventuell müssen Sie das Blatt vorsichtig ziehen, wenn es nicht von selbst ausgegeben wird. Entnehmen Sie das Blatt.



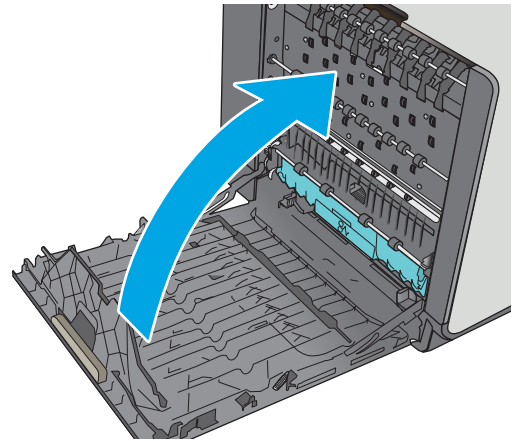
9. Drücken Sie den grünen Hebel nach oben, um die Rolleneinheit wieder in Betriebsposition zu bringen.



10. Setzen Sie die Tintenauffangeinheit ein.



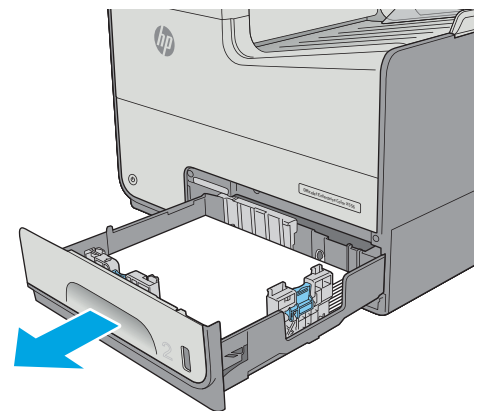
11. Schließen Sie die linke Klappe.



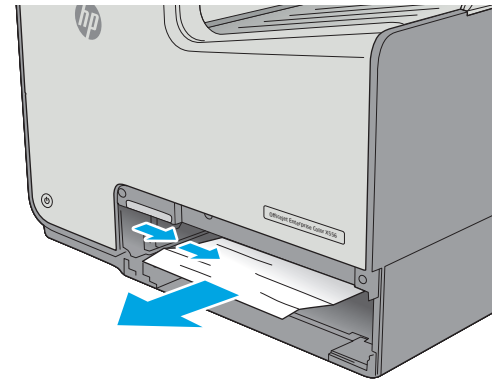
Beseitigen von Staus in Fach 2

Gehen Sie folgendermaßen vor, um Papierstaus in Fach 2 zu beseitigen. Im Falle eines Papierstaus wird auf dem Bedienfeld eine Animation angezeigt, die Ihnen das Beheben des Staus erleichtert.

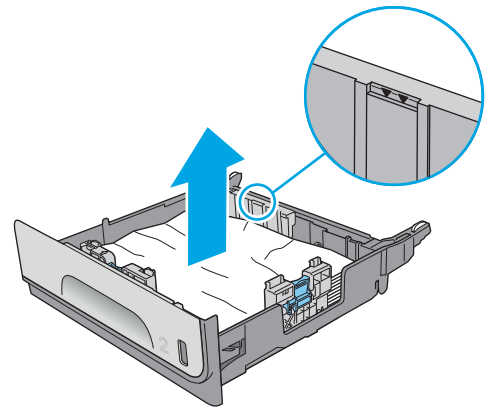
1. Ziehen Sie das Fach vollständig aus dem Drucker heraus, indem Sie daran ziehen und es leicht anheben.



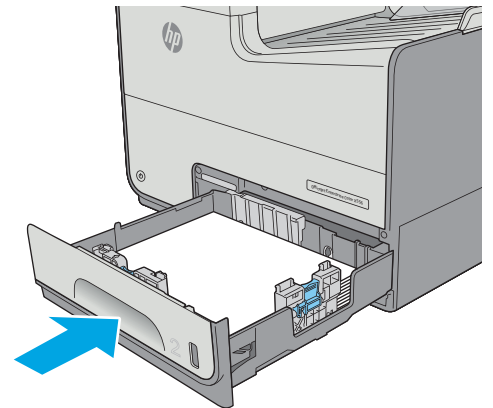
2. Entfernen Sie das gestaute Papier aus den Zufuhrwalzen im Drucker. Ziehen Sie das Papier zunächst nach links und dann nach vorn, um es herauszuziehen.



3. Entfernen Sie eingeklemmtes oder beschädigtes Papier. Vergewissern Sie sich, dass das Fach nicht überfüllt ist und die Papierführungen richtig ausgerichtet sind.



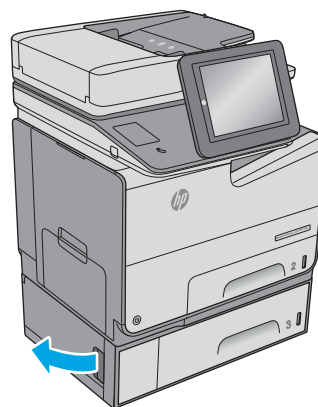
4. Setzen Sie das Fach wieder ein, und schließen Sie es.



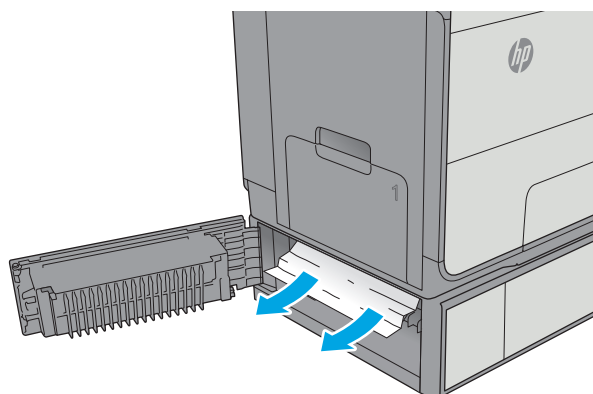
Beseitigen von Papierstaus in Fach 3 (Zubehör)

Gehen Sie folgendermaßen vor, um nach Papier in allen möglichen Papierstau-Positionen von Fach 3 zu suchen. Im Falle eines Papierstaus wird auf dem Bedienfeld eine Animation angezeigt, die Ihnen das Beheben des Staus erleichtert.

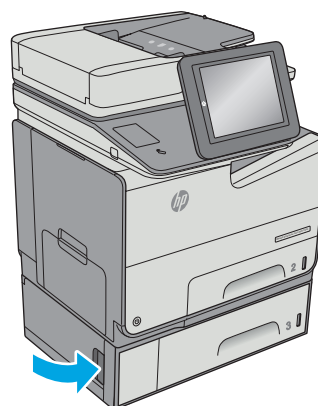
1. Öffnen Sie die linke untere Klappe.



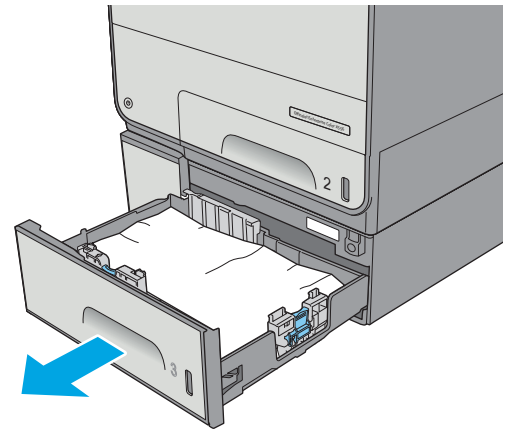
2. Ziehen Sie gestautes Papier vorsichtig heraus.



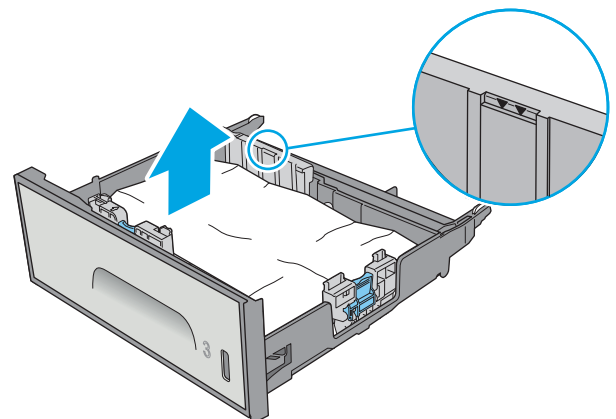
3. Schließen Sie die linke untere Zugangsklappe.



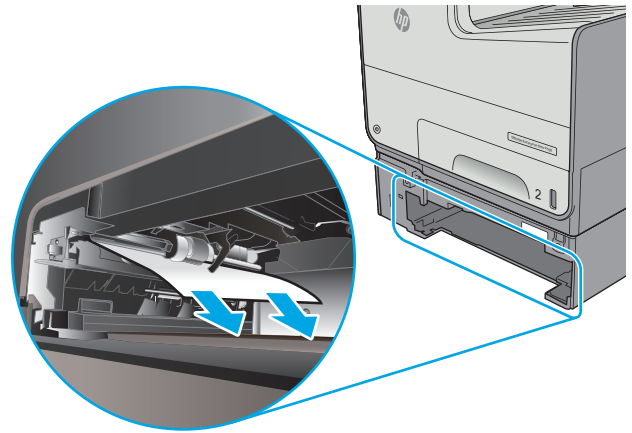
4. Ziehen Sie das Fach vollständig aus dem Drucker heraus, indem Sie daran ziehen und es leicht anheben.



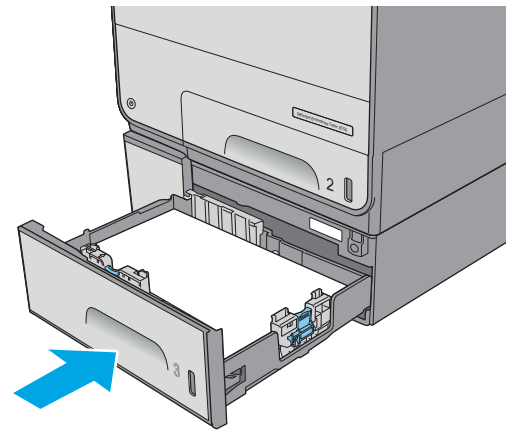
5. Entfernen Sie eingeklemmtes oder beschädigtes Papier. Vergewissern Sie sich, dass das Fach nicht überfüllt ist und die Papierführungen richtig ausgerichtet sind.



- Entfernen Sie jegliche Papierreste von den Zufuhrwalzen im Drucker. Ziehen Sie das Papier zunächst nach rechts, um es zu lösen, und dann nach vorn, um es herauszuziehen.




- Setzen Sie das Fach wieder ein, und schließen Sie es.

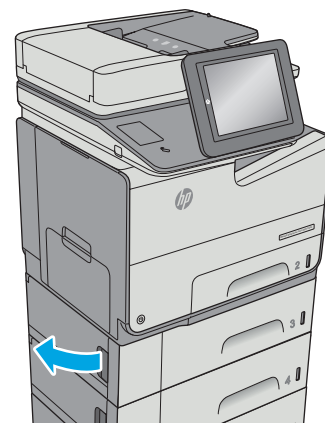


Beheben von Papierstaus in der 3 x 500-Blatt-Zufuhr

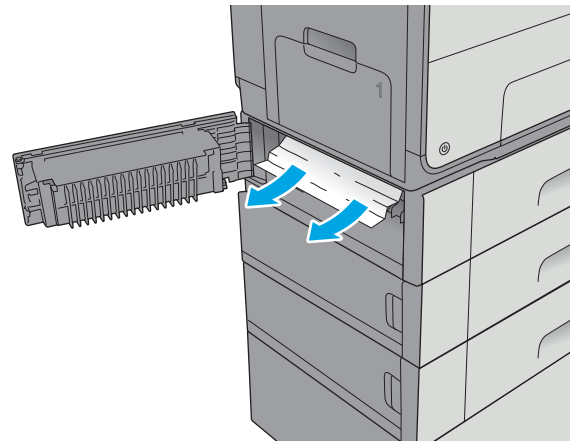
Gehen Sie folgendermaßen vor, um nach Papier in allen möglichen Papierstau-Positionen der 3x500-Blatt-Zufuhr zu suchen. Bei Auftreten eines Staus wird auf dem Bedienfeld eine Animation angezeigt, die Sie beim Beheben des Staus unterstützt.

 **HINWEIS:** Im Folgenden sind die Schritte für Fach 3 dargestellt. Die Methode zum Beheben von Papierstaus in den Fächern 4 und 5 ist identisch.

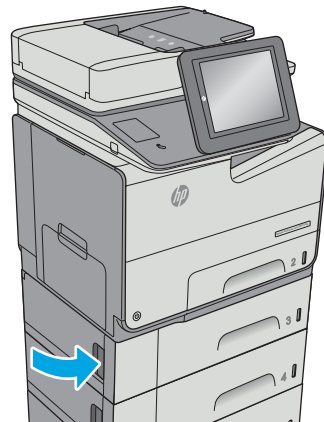
- Öffnen Sie die linke untere Klappe.



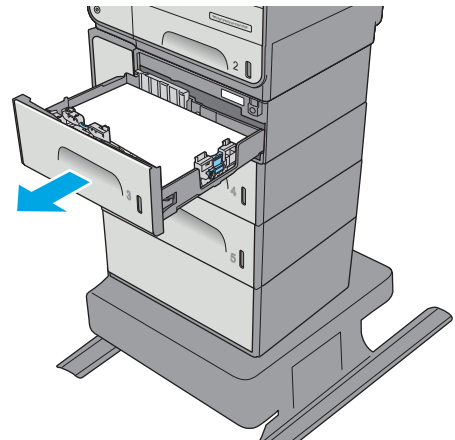
2. Ziehen Sie gestautes Papier vorsichtig heraus.



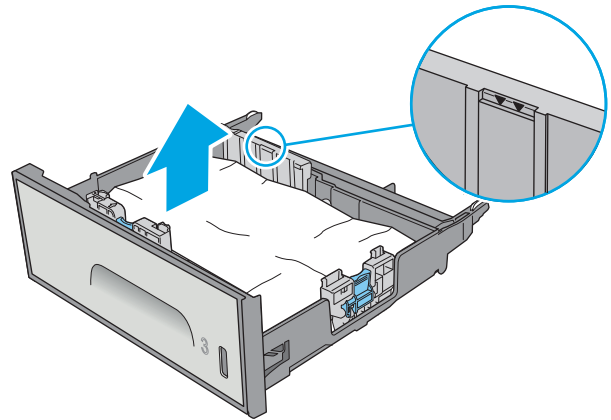
3. Schließen Sie die linke untere Zugangsklappe.



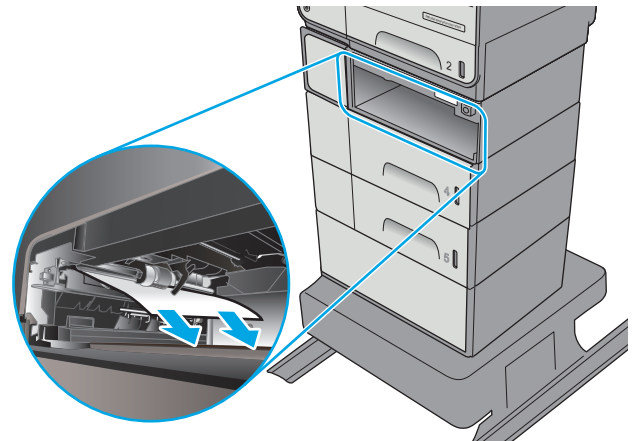
4. Ziehen Sie das Fach vollständig aus dem Drucker heraus, indem Sie daran ziehen und es leicht anheben.



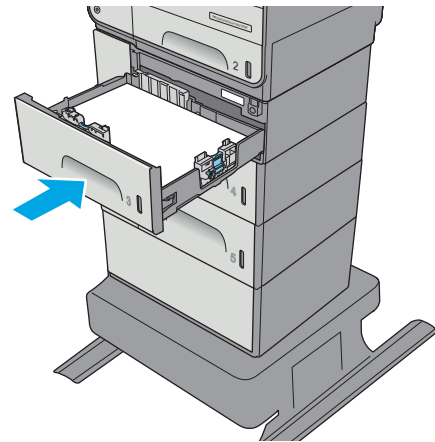
5. Entfernen Sie eingeklemmtes oder beschädigtes Papier. Vergewissern Sie sich, dass das Fach nicht überfüllt ist und die Papierführungen richtig ausgerichtet sind.



6. Entfernen Sie jegliche Papierreste von den Zufuhrwalzen im Drucker. Ziehen Sie das Papier zunächst nach rechts, um es zu lösen, und dann nach vorn, um es herauszuziehen.



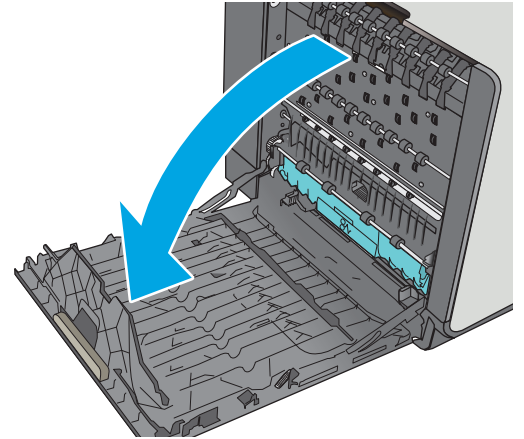
7. Setzen Sie das Fach wieder ein, und schließen Sie es.



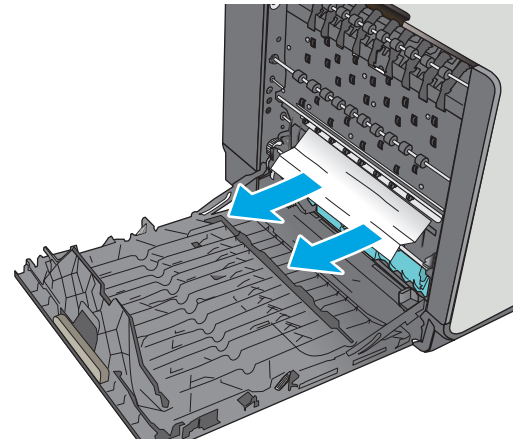
Beheben von Papierstaus im Bereich der Tintenauffangeinheit

Die folgenden Informationen beschreiben das Beheben von Papierstaus im Bereich der Tintenauffangeinheit. Im Falle eines Papierstaus wird auf dem Bedienfeld eine Animation angezeigt, die Ihnen das Beheben des Staus erleichtert.

1. Öffnen Sie die linke Klappe.

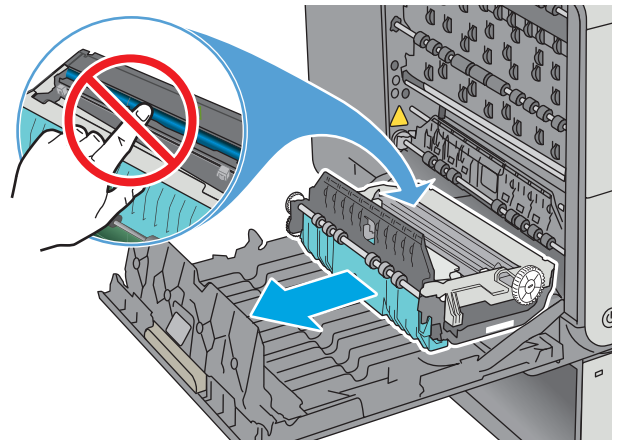


2. Ziehen Sie das gestaute Papier vorsichtig aus den Rollen und dem Ausgabebereich. Wenn das Papier reißt, müssen Sie darauf achten, alle Reste zu entfernen.

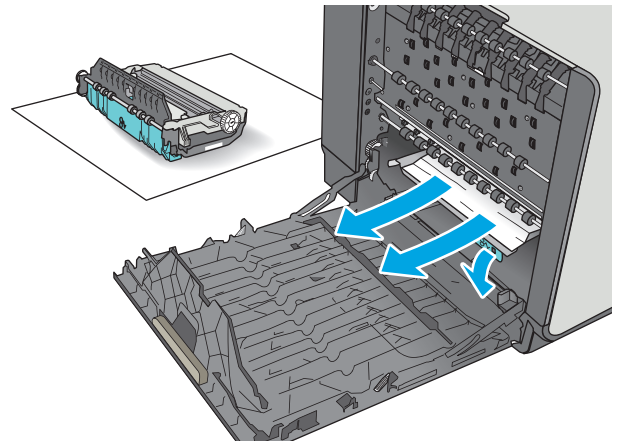


3. Entfernen Sie die Tintenauffangeinheit, indem Sie sie mit beiden Händen herausziehen. Legen Sie die Einheit aufrecht auf einem Stück Papier zur Seite, um Tintenkleckse zu vermeiden.

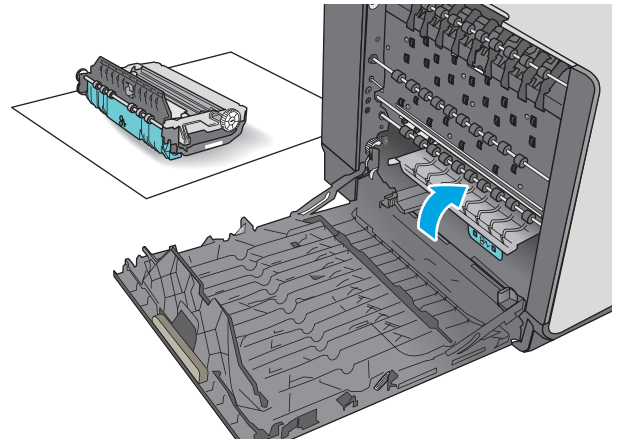
ACHTUNG: Achten Sie beim Herausziehen der Tintenauffangeinheit darauf, dass Sie die schwarze Walze nicht direkt berühren, damit keine Tinte auf Ihre Haut oder Kleidung gelangt.



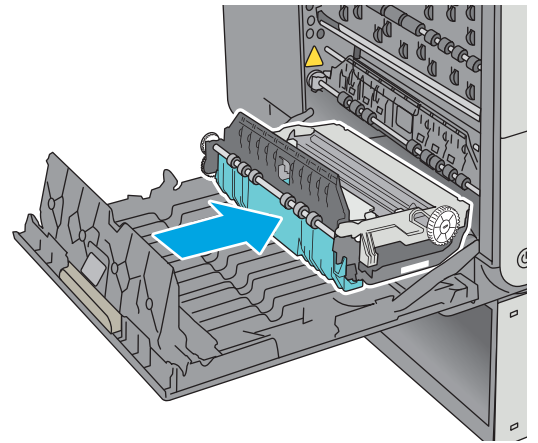
4. Drücken Sie den grünen Hebel nach unten, um die Rolleneinheit abzusenken. Dies führt dazu, dass der Drucker versucht, das Blatt durch den Druckbereich zu führen. Eventuell müssen Sie das Blatt vorsichtig ziehen, wenn es nicht von selbst ausgegeben wird. Entnehmen Sie das Blatt.



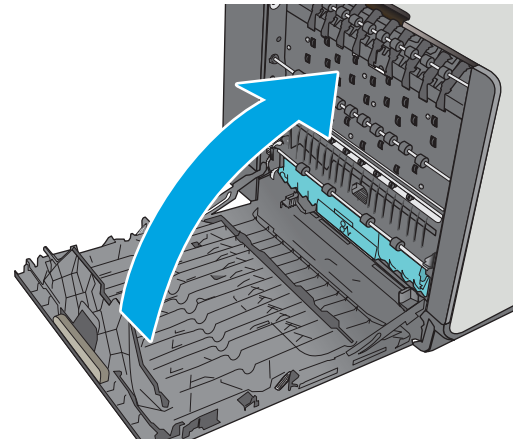
5. Drücken Sie den grünen Hebel nach oben, um die Rolleneinheit wieder in Betriebsposition zu bringen.



6. Setzen Sie die Tintenauffangeinheit ein.



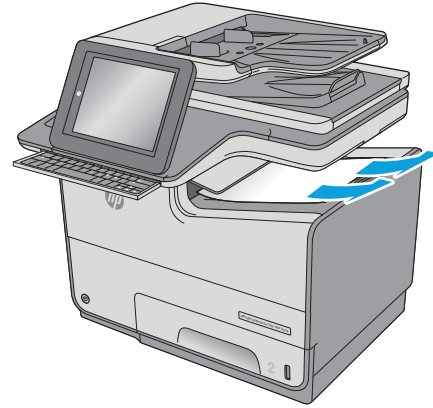
7. Schließen Sie die linke Klappe.



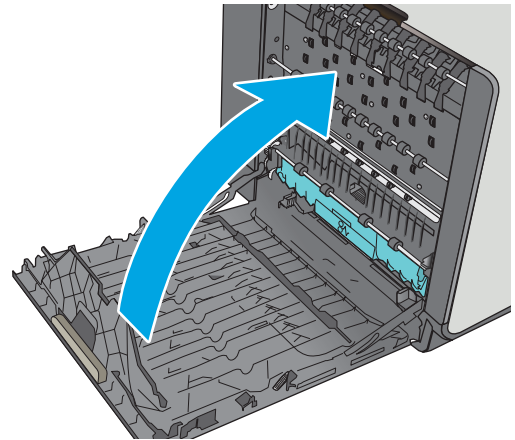
Beheben von Staus im Ausgabefach

Gehen Sie folgendermaßen vor, um Papierstaus im Ausgabefach zu beseitigen. Im Falle eines Papierstaus wird auf dem Bedienfeld eine Animation angezeigt, die Ihnen das Beheben des Staus erleichtert.

1. Wenn Papier im Ausgabefach sichtbar ist, fassen Sie das Papier oben an, und ziehen Sie es heraus.



2. Öffnen und schließen Sie die linke Klappe, um die Meldung auf dem Bedienfeld zu löschen.



Verbesserung der Druckqualität

Einführung

- [Drucken von einem anderen Softwareprogramm](#)
- [Prüfen der Papiersorte für den Druckjob](#)
- [Überprüfen des Status der Patrone](#)
- [Reinigen des Druckers](#)
- [Visuelle Prüfung der Patrone](#)
- [Überprüfen des Papiers und der Druckumgebung](#)
- [Anpassen der Farbeinstellungen \(Windows\)](#)
- [Drucken und Auswerten der Druckqualitätsseite](#)
- [Kalibrieren des Druckers zur Ausrichtung der Farben](#)
- [Verwenden eines anderen Druckertreibers](#)

Sollten bei dem Drucker Probleme mit der Druckqualität auftreten, versuchen Sie die folgenden Lösungsansätze in der angegebenen Reihenfolge, um das Problem zu beheben.

Drucken von einem anderen Softwareprogramm

Versuchen Sie, von einem anderen Softwareprogramm aus zu drucken. Wenn die Seite richtig gedruckt wird, ist das Problem auf das verwendete Softwareprogramm zurückzuführen.

Prüfen der Papiersorte für den Druckjob

Überprüfen Sie die Einstellung für den Papiertyp, wenn Sie aus einem Softwareprogramm drucken und die gedruckten Seiten Verschmierungen, verschwommene oder dunkle Druckbereiche, gewelltes Papier oder kleine Bereiche mit fehlenden Pigmenten aufweisen.

Überprüfen der Papiersorteneinstellung (Windows)

1. Wählen Sie im Softwareprogramm die Option **Drucken** aus.
2. Wählen Sie den Drucker aus, und klicken Sie auf **Eigenschaften** oder **Voreinstellungen**.
3. Klicken Sie auf die Registerkarte **Papier/Qualität**.
4. Klicken Sie in der Dropdownliste **Papiersorte** auf **Sonstige....**
5. Erweitern Sie unter **Papiersorte** die Optionen.
6. Erweitern Sie die Kategorie der Papiersorten, die am besten zum gewünschten Papier passt.
7. Wählen Sie die Option für die gewünschte Papiersorte aus, und klicken Sie auf **OK**.
8. Klicken Sie auf die Schaltfläche **OK**, um das Dialogfeld **Dokumenteigenschaften** zu schließen. Klicken Sie im Dialogfeld **Drucken** auf **OK**, um den Druckauftrag zu drucken.

Überprüfen der Papiersorteneinstellung (OS X)

1. Klicken Sie auf das Menü **Datei** und dann auf **Drucken**.
2. Wählen Sie den Drucker im Menü **Drucker** aus.
3. Der Druckertreiber zeigt standardmäßig das Menü **Kopien & Seiten** an. Öffnen Sie die Dropdown-Liste der Menüs und dann das Menü **Fertigstellung**.
4. Wählen Sie in der Dropdown-Liste **Medientyp** einen Typ aus.
5. Klicken Sie auf die Schaltfläche **Drucken**.

Überprüfen des Status der Patronen

Führen Sie diese Schritte aus, um die geschätzte verbleibende Lebensdauer der Patronen und, wenn zutreffend, den Status anderer ersetzbarer Wartungsteile zu überprüfen.

Schritt 1: Drucken der Statusseite für Verbrauchsmaterial

1. Wählen Sie auf dem Bedienfeld des Druckers auf dem Home-Bildschirm die Schaltfläche **Verbrauchsmaterial** aus.
2. Der Status aller Verbrauchsmaterialien wird auf dem Bildschirm aufgelistet.
3. Wählen Sie die Schaltfläche **Verbrauchsmaterial verwalten** aus, um einen Bericht über den Status aller Verbrauchsmaterialien, einschließlich der Nummer der HP Originalteile, zu drucken oder anzuzeigen. Wählen Sie **Verbrauchsmaterialstatus** und dann entweder **Drucken** oder **Anzeigen** aus.

Schritt 2: Überprüfen des Verbrauchsmaterialstatus

1. Überprüfen Sie im Bericht zum Status der Verbrauchsmaterialien den Prozentsatz für die Resttonermenge der Patronen und ggf. den Status anderer austauschbarer Wartungsteile.

Die Druckqualität kann beim Verwenden einer Patrone beeinträchtigt werden, die das Ende ihrer geschätzten Gebrauchsdauer erreicht hat. Die Seite für das Gerät zeigt an, wenn der Füllstand von Verbrauchsmaterial sehr niedrig ist. Wenn das HP Verbrauchsmaterial fast verbraucht ist, erlischt die Gewährleistung mit Premiumschutz von HP.

Die Patrone muss zu diesem Zeitpunkt nur dann ersetzt werden, wenn die Druckqualität nachlässt. Besorgen Sie eine Ersatztonerkartusche für den Fall, dass der Drucker keine akzeptable Druckqualität mehr liefert.

Wenn Sie feststellen, dass Sie die Patrone und andere austauschbare Wartungsteile ersetzen müssen, werden die Teilenummern der HP Originalteile auf der Verbrauchsmaterial-Statusseite angezeigt.

2. Prüfen Sie, ob Sie eine Originalpatrone von HP verwenden.

Eine HP Originalpatrone ist mit dem Wort „HP“ oder dem HP-Logo versehen. Weitere Informationen zum Erkennen von HP Patronen finden Sie auf der Website www.hp.com/go/learnaboutsupplies.

Reinigen des Druckers

Drucken einer Reinigungsseite

Während des Druckvorgangs können sich Papier- und Staubpartikel im Drucker ansammeln und Probleme mit der Druckqualität wie verschmierte Stellen, Streifen, Linien oder sich wiederholende Markierungen verursachen.

Führen Sie diese Schritte aus, um den Papierpfad des Druckers zu reinigen:

1. Berühren Sie auf dem Bedienfeld des Druckers auf dem Home-Bildschirm die Schaltfläche **Gerätewartung**.
2. Öffnen Sie die folgenden Menüs:
 - **Kalibrierung/Reinigung**
 - **Reinigungsseite**

Die Meldung **Reinigung** wird auf dem Druckerbedienfeld angezeigt. Der Reinigungsvorgang dauert ein paar Minuten. Schalten Sie den Drucker erst dann aus, wenn die Reinigung vollständig abgeschlossen ist. Entsorgen Sie nach Abschluss die gedruckte Seite.

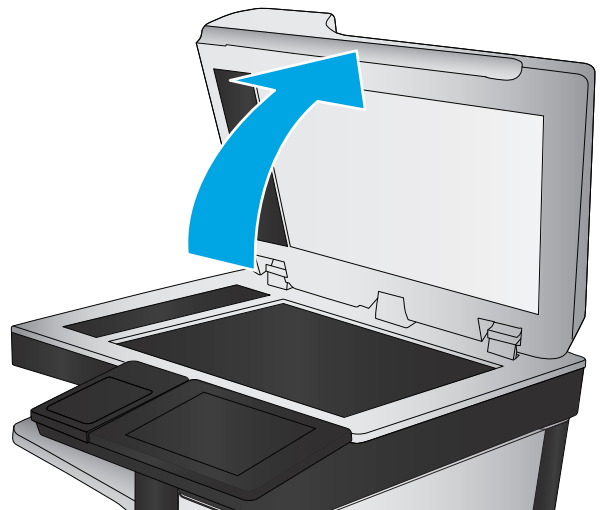
Überprüfen des Scannerglases auf Schmutz und Flecken

Im Laufe der Zeit können sich Schmutzflecken auf dem Scannerglas und der weißen Kunststoffabdeckung ablagern, wodurch die Leistung beeinträchtigt wird. Gehen Sie folgendermaßen vor, um den Scanner zu reinigen, wenn die gedruckten Seiten Streifen, unerwünschte Linien, schwarze Punkte, schlechte Druckqualität oder verschwommenen Text aufweisen.

1. Drücken Sie die Netztaste, um den Drucker auszuschalten. Ziehen Sie dann das Netzkabel von der Steckdose ab.



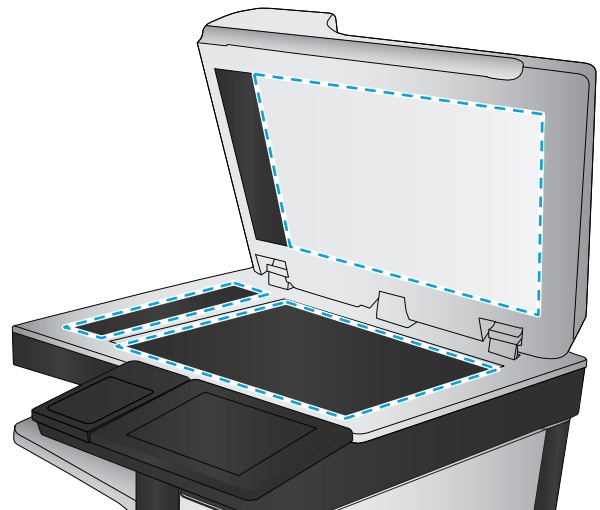
2. Öffnen Sie die Scannerabdeckung.



3. Reinigen Sie das Scannerglas, die Scanstreifen des Vorlageneinzugs und die weiße Kunststoffabdeckung mit einem weichen Tuch oder Schwamm, den Sie mit nicht scheuerndem Glasreinigungsmittel befeuchtet haben.

ACHTUNG: Scheuermittel, Azeton, Reinigungsbenzin, Ammoniak, Spiritus oder Tetrachlorkohlenstoff dürfen nicht zur Reinigung des Druckers verwendet werden. Diese Stoffe können den Drucker beschädigen. Bringen Sie keine Flüssigkeiten direkt auf das Glas oder die Druckplatte auf. Sie könnten in den Drucker eindringen und dieses beschädigen.

HINWEIS: Wenn Sie bei Verwendung des Vorlageneinzugs Probleme mit Streifen auf Kopien haben, reinigen Sie den kleinen Glasstreifen auf der linken Seite des Scanners.



4. Trocknen Sie das Scannerglas und die weißen Kunststoffteile mit einem Ledertuch oder Zelloswamm, um Fleckenbildung zu verhindern.
5. Schließen Sie das Netzkabel an eine Steckdose an, und drücken Sie die Netztaete, um den Drucker einzuschalten.

Visuelle Prüfung der Patrone

1. Entnehmen Sie die Patrone aus dem Gerät, und vergewissern Sie sich, dass der Patronenpfad nicht verschmutzt ist.
2. Überprüfen Sie die Metallkontakte der Patrone.

ACHTUNG: Achten Sie darauf, dass Sie die Metallkontakte am Rand der Tintenpatrone nicht berühren. Fingerabdrücke auf den Metallkontakten können die Druckqualität beeinträchtigen.



3. Wenn Sie Kratzer oder andere Schäden an den Metallkontakten erkennen, tauschen Sie die Patrone aus.
4. Drücken Sie die Patrone wieder vorsichtig an ihren Platz, bis sie einrastet, wenn die Metallkontakte nicht beschädigt sind. Drucken Sie einige Seiten, um festzustellen, ob das Problem gelöst wurde.

Gehen Sie folgendermaßen vor, um die einzelnen Patronen zu überprüfen.

Überprüfen des Papiers und der Druckumgebung

Schritt 1: Verwenden von Papier, das den HP Spezifikationen entspricht

Bestimmte Probleme mit der Druckqualität ergeben sich aus der Verwendung von Papier, das nicht den Spezifikationen von HP entspricht.

- Verwenden Sie ausschließlich Papiersorten und Papiergewichte, die von diesem Drucker unterstützt werden.
- Verwenden Sie Papier von guter Qualität, das keine Einschnitte, Ritzen, Risse, Flecken, lose Partikel, Staubteilchen, Falten, Perforationen, Heftklammern und eingerollte oder geknickte Ecken aufweist.
- Verwenden Sie kein Papier, das bereits bedruckt wurde.
- Verwenden Sie kein Papier mit metallischen Materialien wie Glitter.
- Verwenden Sie für HP PageWide-Drucker geeignetes Papier. Verwenden Sie kein Papier, das nur für Laserdrucker geeignet ist.
- Verwenden Sie kein Papier, das zu rau ist. Glatteres Papier führt im Allgemeinen zu einer besseren Druckqualität.

Schritt 2: Überprüfen der Umgebung

Die Umgebung kann sich direkt auf die Druckqualität auswirken und ist häufig Ursache für Probleme mit der Druckqualität oder der Papierzufuhr. Sie haben folgende Möglichkeiten:

- Stellen Sie den Drucker nicht an einem zugigen Standort auf, wie z. B. in der Nähe von offenen Fenstern und Türen oder Klimaanlagegebläsen.
- Stellen Sie sicher, dass der Drucker nicht Temperaturen oder einer Feuchtigkeit außerhalb der Druckerspezifikationen ausgesetzt ist.
- Stellen Sie den Drucker nicht in einem beengten Raum auf, wie z. B. einem Schrank.
- Stellen Sie den Drucker auf eine stabile, gerade Fläche.
- Entfernen Sie Gegenstände, die die Lüftungsschlitze des Druckers verdecken. Der Drucker erfordert eine ungehinderte Luftströmung an allen Seiten, einschließlich der Oberseite.
- Schützen Sie den Drucker vor in der Luft befindlichen Fremdkörpern, Staub, Dampf, Fett oder anderen Stoffen, die möglicherweise Ablagerungen im Drucker hinterlassen.

Schritt 3: Einstellen der Ausrichtung einzelner Fächer

Gehen Sie folgendermaßen vor, wenn Text oder Bilder beim Drucken aus bestimmten Fächern nicht korrekt auf der gedruckten Seite zentriert oder ausgerichtet sind.

1. Wählen Sie auf dem Bedienfeld des Druckers auf dem Home-Bildschirm [Administration](#) aus.
2. Öffnen Sie die folgenden Menüs:

- [Allgemeine Einstellungen](#)
 - [Druckqualität](#)
 - [Bildausrichtung](#)
3. Wählen Sie das Fach aus, das Sie anpassen möchten.
 4. Wählen Sie [Testseite drucken](#) aus, und befolgen Sie die Anweisungen auf dem Ausdruck.
 5. Wählen Sie [Testseite drucken](#) aus, um die Ergebnisse zu prüfen. Nehmen Sie bei Bedarf ggf. weitere Anpassungen vor.
 6. Berühren Sie die Schaltfläche [Speichern](#), um die neuen Einstellungen zu speichern.


Anpassen der Farbeinstellungen (Windows)

Wenn Sie über ein Softwareprogramm drucken, befolgen Sie diese Schritte, wenn die Farben auf der gedruckten Seite nicht mit den Farben auf dem Computerbildschirm übereinstimmen oder wenn die Farben auf der gedruckten Seite nicht zufriedenstellend sind.

Ändern des Farbmotivs

1. Wählen Sie im Softwareprogramm die Option **Drucken** aus.
2. Wählen Sie den Drucker aus, und klicken Sie auf **Eigenschaften** oder **Voreinstellungen**.
3. Klicken Sie auf die Registerkarte **Farbe**.
4. Klicken Sie auf das Kontrollkästchen **HP EasyColor**, um die Markierung aufzuheben.
5. Wählen Sie in der Dropdown-Liste **Farbmotive** ein Farbmotiv aus.
 - **Standard (sRGB)**: Dieses Schema legt fest, dass der Drucker RGB-Daten im ursprünglichen Gerätemodus druckt. Die Farben können im Softwareprogramm oder im Betriebssystem zur korrekten Anzeige eingestellt werden.
 - **Leuchtend (sRGB)**: Der Drucker steigert die Farbsättigung in den mittleren Farbtönen. Dieses Motiv sollten Sie zum Drucken von Geschäftsgrafiken verwenden.
 - **Foto (sRGB)**: Der Drucker interpretiert RGB-Farben so, als ob sie als Foto in einem digitalen Minilabor gedruckt würden. Der Drucker rendert tiefe, gesättigte Farben anders als im Modus „Standard (sRGB)“. Dieses Motiv sollten Sie zum Drucken von Fotos verwenden.
 - **Foto (Adobe RGB 1998)**: Dieses Motiv ist zum Drucken digitaler Fotos geeignet, die statt sRGB das AdobeRGB-Farbspektrum verwenden. Deaktivieren Sie die Farbverwaltung im Softwareprogramm, wenn Sie dieses Motiv verwenden.
 - **Keine**: Es wird kein Farbmotiv verwendet.
 - **Benutzerdefiniertes Profil**: Mit dieser Option können Sie anhand eines benutzerdefinierten Eingabeprofils die Farbausgabe präzise steuern, um so beispielsweise einen bestimmten Drucker zu emulieren. Benutzerdefinierte Profile können unter www.hp.com heruntergeladen werden.
6. Klicken Sie auf die Schaltfläche **OK**, um das Dialogfeld **Dokumenteigenschaften** zu schließen. Klicken Sie im Dialogfeld **Drucken** auf **OK**, um den Druckauftrag zu drucken.

Ändern der Farboptionen

1. Wählen Sie im Softwareprogramm die Option **Drucken** aus.
 2. Wählen Sie den Drucker aus, und klicken Sie auf **Eigenschaften** oder **Voreinstellungen**.
 3. Klicken Sie auf die Registerkarte **Farbe**.
 4. Klicken Sie auf das Kontrollkästchen **HP EasyColor**, um die Markierung aufzuheben.
 5. Klicken Sie auf die Einstellung **Automatic** (Automatisch) oder **Manual** (Manuell).
 - Einstellung **Automatic** (Automatisch): Diese Einstellung ist für die meisten Farbdruckjobs geeignet.
 - Einstellung **Manual** (Manuell): Mit dieser Einstellung können Sie die Farbeinstellungen unabhängig von anderen Einstellungen anpassen. Klicken Sie auf **Einstellungen**, um das Fenster für die manuelle Farbanpassung zu öffnen.
-
-  **HINWEIS:** Manuelle Anpassungen der Farbeinstellungen können sich auf die Druckergebnisse auswirken. HP empfiehlt, dass diese Einstellungen nur von Farbgrafikexperten geändert werden.
6. Klicken Sie auf die Option **In Graustufen drucken**, um ein Farbdokument in Schwarzweiß oder in Grautönen zu drucken. Verwenden Sie diese Option, um Farbdokumente zum Fotokopieren oder Faxen zu drucken. Verwenden Sie diese Option auch zum Drucken von Entwurfskopien.
 7. Klicken Sie auf die Schaltfläche **OK**, um das Dialogfeld **Dokumenteigenschaften** zu schließen. Klicken Sie im Dialogfeld **Drucken** auf **OK**, um den Druckauftrag zu drucken.

Drucken und Auswerten der Druckqualitätsseite

Verwenden Sie die Seiten zur Druckqualitätsfehlerbehebung für die Diagnose und Behebung von Problemen mit dem Farbdruck.

1. Berühren Sie auf dem Bedienfeld des Druckers auf dem Home-Bildschirm die Schaltfläche [Administration](#).
 2. Öffnen Sie die folgenden Menüs:
 - [Fehlerbehebung](#)
 - [Qualitätsseiten drucken](#)
 - [Druckqualitätsfehlerbehebungsseiten drucken](#)
 3. Berühren Sie die Schaltfläche [Drucken](#), um die Seite zu drucken.
- Befolgen Sie die Anweisungen auf der Seite mit Verfahren zur Behebung von Druckqualitätsproblemen.

Kalibrieren des Druckers zur Ausrichtung der Farben

Die Kalibrierung ist eine Funktion des Druckers, bei der die Druckqualität optimiert wird.

Befolgen Sie diese Schritte, um Probleme mit der Druckqualität wie fehlerhaft ausgerichtete Farben, farbige Schatten, verschwommene Grafiken oder andere Probleme zu beheben.

1. Berühren Sie auf dem Bedienfeld des Geräts auf dem Home-Bildschirm die Schaltfläche [Gerätewartung](#).
2. Öffnen Sie die folgenden Menüs:

- [Kalibrierung/Reinigung](#)
 - [Vollständige Kalibrierung](#)
3. Berühren Sie die Schaltfläche **Start**, um den Kalibrierungsvorgang zu starten.
- Auf dem Bedienfeld des Produkts wird eine **Kalibrierungsmeldung** angezeigt. Der Kalibrierungsvorgang dauert einige Minuten. Schalten Sie den Drucker erst aus, nachdem der Kalibrierungsvorgang vollständig abgeschlossen wurde.
4. Warten Sie, bis das Gerät kalibriert ist und starten Sie dann einen weiteren Druckversuch.

Verwenden eines anderen Druckertreibers

Versuchen Sie es mit einem anderen Druckertreiber, wenn Sie von einem Softwareprogramm drucken und auf Ihren gedruckten Seiten unerwartete Linien in den Grafiken erscheinen, Text oder Bilder fehlen, die Formatierung nicht korrekt ist oder Schriftarten ersetzt wurden.

Laden Sie einen der folgenden Treiber von der HP Website herunter: www.hp.com/support/pagewidecolor586MFP.

HP PCL.6-Treiber	<ul style="list-style-type: none"> • Als Standardtreiber auf der Drucker-CD-ROM vorhanden. Dieser Treiber wird automatisch installiert, wenn Sie nicht explizit einen anderen Treiber auswählen.
HP PCL 6-Treiber	<ul style="list-style-type: none"> • Empfohlen für alle Windows-Umgebungen
HP PCL-6-Treiber	<ul style="list-style-type: none"> • Bietet insgesamt die beste Geschwindigkeit, Druckqualität und Unterstützung der Druckerfunktionen für die meisten Benutzer • Optimale Integration mit der Windows-GDI (Graphic Device Interface) für höchste Druckgeschwindigkeit in Windows-Umgebungen • Möglicherweise nicht vollständig mit Drittanbieter- und kundenspezifischen Softwareprogrammen kompatibel, die auf der Basis von PCL5 funktionieren
HP UPD PS-Treiber	<ul style="list-style-type: none"> • Empfohlen für das Drucken in Adobe®-Programmen oder anderen grafikintensiven Anwendungen • Unterstützt das Drucken über Postscript-Emulation und Postscript Flash-Schriftarten

HP UPD PCL 5

- Für allgemeine Bürodruckaufgaben in Windows-Umgebungen empfohlen
- Kompatibel mit früheren PCL-Versionen und älteren Druckern
- Beste Wahl für das Drucken in Verbindung mit Drittanbieter- oder kundenspezifischen Softwareprogrammen
- Die beste Wahl bei gemischten Umgebungen, für die der Drucker auf PCL 5 eingestellt sein muss (UNIX, Linux, Mainframe)
- Für den Einsatz in Unternehmensumgebungen auf Windows-Basis ausgelegt und ermöglicht die Verwendung eines einzigen Treibers für verschiedene Druckermodelle
- Bevorzugte Verwendung beim Drucken auf unterschiedlichen Druckermodellen von einem mobilen Windows-Computer aus

HP UPD PCL 6

- Empfohlen für das Drucken in allen Windows-Umgebungen
 - Bietet den meisten Benutzern allgemein die beste Geschwindigkeit, Druckqualität und Unterstützung für Druckerfunktionen
 - Wurde entwickelt, um zusammen mit der Windows Graphic Device Interface (GDI) die höchste Geschwindigkeit in Windows-Umgebungen bereitzustellen
 - Möglicherweise nicht vollständig mit Drittanbieter- und kundenspezifischen Softwareprogrammen kompatibel, die auf der Basis von PCL5 funktionieren
-

Verbessern der Kopierqualität

Sollten bei dem Drucker Probleme mit der Kopierqualität eintreten, versuchen Sie die folgenden Lösungsmöglichkeiten in der angegebenen Reihenfolge, um das Problem zu beheben.

- [Überprüfen des Scannerglases auf Schmutz und Flecken](#)
- [Kalibrieren des Scanners](#)
- [Überprüfen der Papiereinstellungen](#)
- [Überprüfen der Bildanpassungseinstellungen](#)
- [Optimieren der Kopierqualität für Text oder Grafiken](#)
- [Randloses Kopieren](#)
- [Reinigen der Vorlageneinzugswalzen und der Trennvorrichtung des Vorlageneinzugs](#)

Versuchen Sie zunächst diese einfachen Schritte:

- Verwenden Sie den Flachbettscanner anstelle des Vorlageneinzugs.
- Verwenden Sie Vorlagen von hoher Qualität.
- Legen Sie bei Verwendung des Vorlageneinzugs die Vorlage korrekt in den Einzug ein, und orientieren Sie sich an den Papierführungen, um unklare oder verzerrte Bilder zu vermeiden.

Wenn das Problem weiterhin besteht, versuchen Sie es mit diesen zusätzlichen Lösungen. Wenn sich das Problem damit nicht beheben lässt, finden Sie weitere Lösungen unter „Verbessern der Druckqualität“.

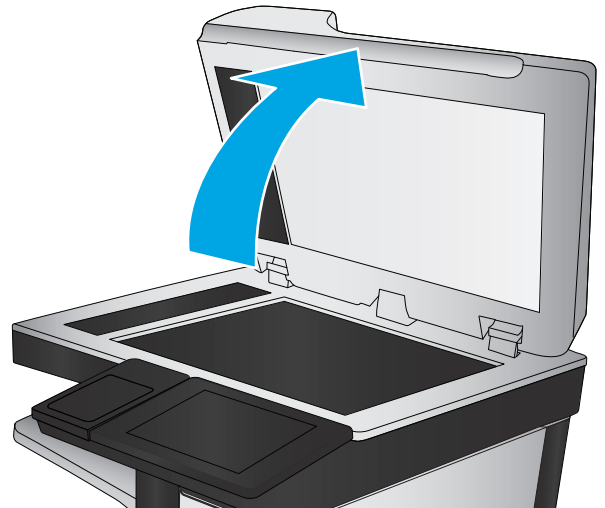
Überprüfen des Scannerglases auf Schmutz und Flecken

Im Laufe der Zeit können sich Schmutzflecken auf dem Scannerglas und der weißen Kunststoffabdeckung ablagern, wodurch die Leistung beeinträchtigt wird. Gehen Sie folgendermaßen vor, um den Scanner zu reinigen, wenn die gedruckten Seiten Streifen, unerwünschte Linien, schwarze Punkte, schlechte Druckqualität oder verschwommenen Text aufweisen.

1. Drücken Sie die Netztaaste, um den Drucker auszuschalten. Ziehen Sie dann das Netzkabel von der Steckdose ab.



2. Öffnen Sie die Scannerabdeckung.

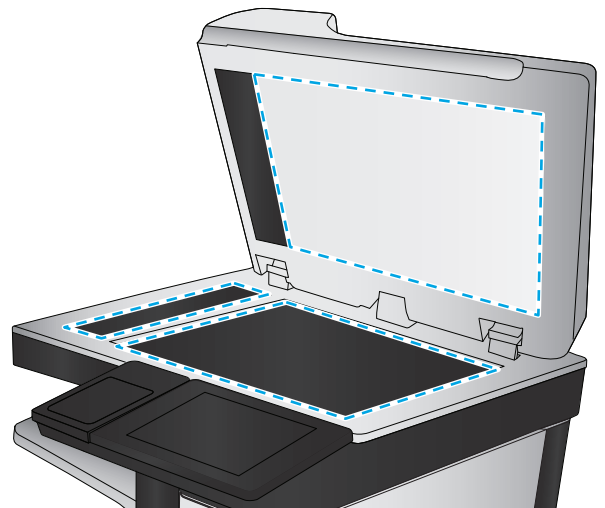


3. Reinigen Sie das Scannerglas, die Scanstreifen des Vorlageneinzugs und die weiße Kunststoffabdeckung mit einem weichen Tuch oder Schwamm, den Sie mit nicht scheuerndem Glasreinigungsmittel befeuchtet haben.

ACHTUNG: Scheuermittel, Azeton, Reinigungsbenzin, Ammoniak, Spiritus oder Tetrachlorkohlenstoff dürfen nicht zur Reinigung des Druckers verwendet werden. Diese Stoffe können den Drucker beschädigen. Bringen Sie keine Flüssigkeiten direkt auf das Glas oder die Druckplatte auf. Sie könnten in den Drucker eindringen und dieses beschädigen.


HINWEIS: Wenn Sie bei Verwendung des Vorlageneinzugs Probleme mit Streifen auf Kopien haben, reinigen Sie den kleinen Glasstreifen auf der linken Seite des Scanners.

4. Trocknen Sie das Scannerglas und die weißen Kunststoffteile mit einem Ledertuch oder Zelluloseschwamm, um Fleckenbildung zu verhindern.
5. Schließen Sie das Netzkabel an eine Steckdose an, und drücken Sie die Netztaaste, um den Drucker einzuschalten.



Kalibrieren des Scanners

Wenn das kopierte Bild nicht korrekt auf der Seite ausgerichtet ist, gehen Sie folgendermaßen vor, um den Scanner zu kalibrieren.

 **HINWEIS:** Wenn Sie den Vorlageneinzug verwenden, richten Sie die Papierführungen im Zufuhrfach so aus, dass sie am Originaldokument anliegen.

1. Berühren Sie auf dem Bedienfeld des Druckers auf dem Startbildschirm die Schaltfläche [Gerätewartung](#).
2. Öffnen Sie die folgenden Menüs:

- **Kalibrierung/Reinigung**
 - **Scanner kalibrieren**
3. Berühren Sie die Schaltfläche **Weiter**, um den Kalibrierungsvorgang zu starten. Befolgen Sie die Bildschirmanweisungen.
 4. Warten Sie, bis der Drucker kalibriert ist, und starten Sie dann einen weiteren Kopierversuch.

Überprüfen der Papiereinstellungen

Gehen Sie folgendermaßen vor, wenn die kopierten Seiten verschmierte Stellen, einen verschwommenen oder dunklen Druck, gewelltes Papier oder Bereiche mit fehlenden Pigmenten aufweisen.

Überprüfen der Einstellungen für Papierformat und Papiersorte

1. Wählen Sie auf dem Bedienfeld des Druckers auf dem Home-Bildschirm **Fächer** aus.
2. Wählen Sie die Zeile für das Fach und dann **Ändern** aus.
3. Wählen Sie in der Liste der Optionen das Papierformat und die Papiersorte aus.
4. Berühren Sie die Schaltfläche **OK**, um die Auswahl zu speichern.

Auswählen des für die Kopie zu verwendenden Fachs

1. Berühren Sie auf dem Bedienfeld des Druckers auf dem Home-Bildschirm die Schaltfläche **Kopieren**.
2. Wählen Sie **Papierauswahl** aus.
3. Wählen Sie **Papierfach**, und wählen Sie dann eines der Papierfächer.
4. Wählen Sie das zu verwendende Fach und anschließend **OK** aus.




HINWEIS: Hier handelt es sich um temporäre Einstellungen. Nachdem Sie den Job abgeschlossen haben, wird der Drucker wieder auf die Standardeinstellungen zurückgesetzt.

Überprüfen der Bildanpassungseinstellungen

Passen Sie diese Zusatzeinstellungen an, um die Kopierqualität zu verbessern:

- **Schärfe:** Machen Sie das Bild deutlicher oder weicher. Durch Erhöhen der Schärfe kann Text z. B. gestochener werden, durch Verringerung der Schärfe können Fotos aber auch weicher wirken.
- **Dunkelheit:** Erhöhen oder verringern Sie den Anteil von Weiß und Schwarz in den Farben gescannter Bilder.
- **Kontrast:** Vergrößern oder verkleinern Sie den Unterschied zwischen der hellsten und dunkelsten Farbe auf der Seite.
- **Bereinigung im Hintergrund:** Entfernen Sie blasse Farben vom Hintergrund gescannter Bilder. Wenn das Originaldokument beispielsweise auf buntem Papier gedruckt ist, lässt sich mit Hilfe dieser Funktion der Hintergrund aufhellen, ohne dass die Helligkeit des Bilds beeinträchtigt wird.
- **Automatischer Ton:** Nur bei Flow-Druckern verfügbar. Bei Originaldokumenten mit mindestens 100 Textzeichen auf der Seite kann der Drucker erkennen, welche Kante der obere Seitenrand ist, und er richtet die gescannten Bilder entsprechend aus. Wenn einige Seiten in einem Druckjob verkehrt herum liegen, sind beim gescannten Bild alle Seiten mit der rechten Seite nach oben ausgerichtet. Wenn einige

Seiten Querformat haben, dreht der Drucker das Bild so, dass sich der obere Seitenrand am oberen Bildrand befindet.


1. Berühren Sie auf dem Bedienfeld des Druckers auf dem Home-Bildschirm die Schaltfläche **Kopieren**.
2. Berühren Sie die Schaltfläche **Bildanpassung**.
3. Stellen Sie mit den Schieberegler die Niveaus ein, und berühren Sie anschließend die Schaltfläche **OK**.
4. Berühren Sie die Schaltfläche „Start“ .



HINWEIS: Hier handelt es sich um temporäre Einstellungen. Nachdem Sie den Job abgeschlossen haben, wird der Drucker wieder auf die Standardeinstellungen zurückgesetzt.

Optimieren der Kopierqualität für Text oder Grafiken

Optimieren Sie den Kopierjob für den Bildtyp, der kopiert wird: Text, Grafiken oder Fotos.


1. Berühren Sie auf dem Bedienfeld des Druckers auf dem Home-Bildschirm die Schaltfläche **Kopieren**.
2. Berühren Sie die Schaltfläche **Weitere Optionen** und anschließend die Schaltfläche **Text/Grafiken optimieren**.
3. Wählen Sie eine der vordefinierten Optionen aus, oder berühren Sie die Schaltfläche **Manuell anpassen**, und stellen Sie anschließend den Schieberegler im Bereich **Optimieren für** ein. Berühren Sie die Schaltfläche **OK**.
4. Berühren Sie die Schaltfläche „Start“ .



HINWEIS: Hier handelt es sich um temporäre Einstellungen. Nachdem Sie den Job abgeschlossen haben, wird der Drucker wieder auf die Standardeinstellungen zurückgesetzt.

Randloses Kopieren

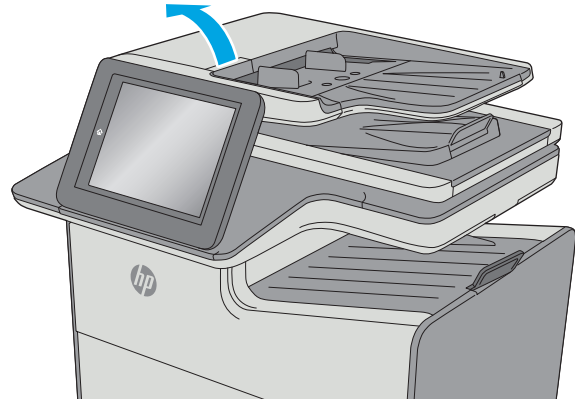
Mit dieser Funktion können Sie Schattierungen an den Kanten von Kopien vermeiden, die auftreten können, wenn das Original bis dicht an den Rand bedruckt ist.

1. Berühren Sie auf dem Bedienfeld des Druckers auf dem Home-Bildschirm die Schaltfläche **Administration**.
2. Öffnen Sie die folgenden Menüs:
 - **Kopiereinstellungen**
 - **Randlos**
3. Wählen Sie die Option **Randlos**, wenn das Originaldokument bis dicht an den Rand bedruckt ist.
4. Berühren Sie die Schaltfläche **Speichern**.
5. Berühren Sie die Schaltfläche „Start“ .

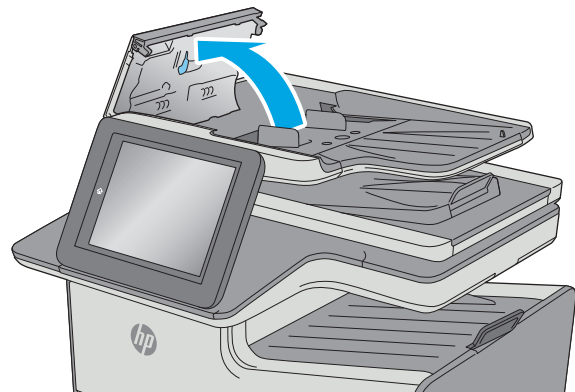
Reinigen der Vorlageneinzugswalzen und der Trennvorrichtung des Vorlageneinzugs

Gehen Sie folgendermaßen vor, wenn die Seiten über den Vorlageneinzug nicht richtig eingezogen oder schief bedruckt werden.

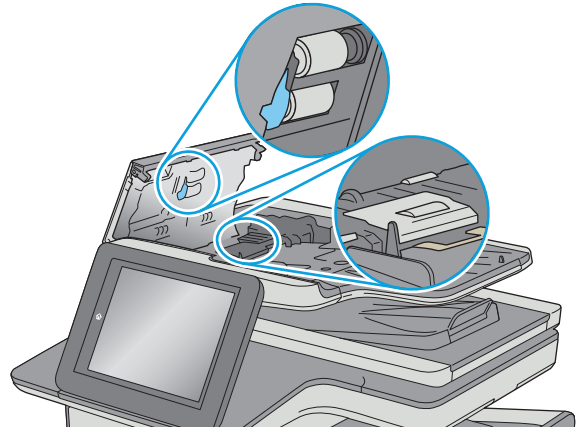
1. Heben Sie die Verriegelung an, um die Vorlageneinzugsabdeckung zu lösen.



2. Öffnen Sie die Abdeckung des Vorlageneinzugs.

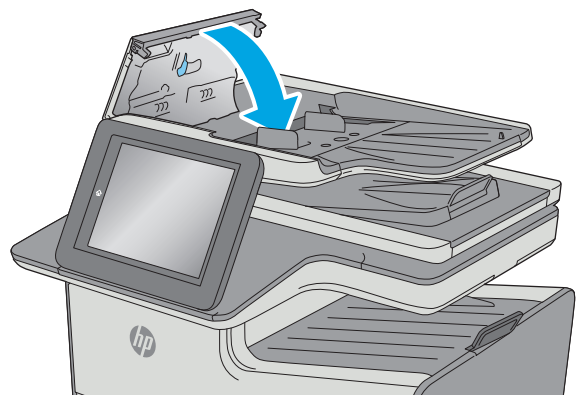


3. Entfernen Sie sichtbare Fussel und Staubpartikel von den Einzugswalzen und von der Trennvorrichtung. Verwenden Sie dazu entweder Druckluft oder ein sauberes, fusselfreies und mit warmem Wasser angefeuchtetes Tuch.



4. Schließen Sie die Abdeckung des Vorlageneinzugs.

HINWEIS: Stellen Sie sicher, dass die Verriegelung an der Oberseite der Abdeckung für den Vorlageneinzug vollständig geschlossen ist.



Wenn das Problem weiterhin besteht, überprüfen Sie den Trennsteg und die Walzen des Vorlageneinzugs auf Beschädigungen oder Verschleiß, und tauschen Sie sie bei Bedarf aus.



HINWEIS: Neue Walzen haben eine raue Oberfläche. Durch Verschleiß werden die Walzen glatt.

Verbessern der Scanqualität

- [Überprüfen des Scannerglases auf Schmutz und Flecken](#)
- [Überprüfen der Auflösungseinstellungen](#)
- [Überprüfen der Farbeinstellungen](#)
- [Überprüfen der Bildanpassungseinstellungen](#)
- [Optimieren der Scanqualität für Text oder Grafiken](#)
- [Überprüfen der Einstellungen für die Ausgabequalität](#)
- [Reinigen der Vorlageneinzugswalzen und der Trennvorrichtung des Vorlageneinzugs](#)

Versuchen Sie zunächst diese einfachen Schritte:

- Verwenden Sie den Flachbettscanner anstelle des Vorlageneinzugs.
- Verwenden Sie Vorlagen von hoher Qualität.
- Legen Sie bei Verwendung des Vorlageneinzugs die Vorlage korrekt in den Einzug ein, und orientieren Sie sich an den Papierführungen, um unklare oder verzerrte Bilder zu vermeiden.

Wenn das Problem weiterhin besteht, versuchen Sie es mit diesen zusätzlichen Lösungen. Wenn sich das Problem damit nicht beheben lässt, finden Sie weitere Lösungen unter „Verbessern der Druckqualität“.

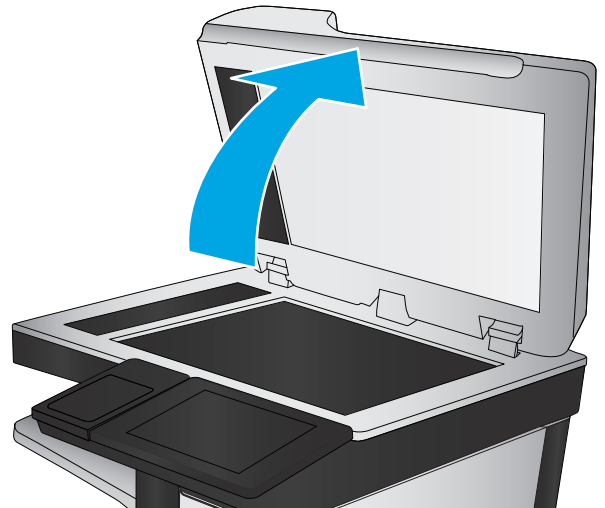
Überprüfen des Scannerglases auf Schmutz und Flecken

Im Laufe der Zeit können sich Schmutzflecken auf dem Scannerglas und der weißen Kunststoffabdeckung ablagern, wodurch die Leistung beeinträchtigt wird. Gehen Sie folgendermaßen vor, um den Scanner zu reinigen, wenn die gedruckten Seiten Streifen, unerwünschte Linien, schwarze Punkte, schlechte Druckqualität oder verschwommenen Text aufweisen.

1. Drücken Sie die Netztaste, um den Drucker auszuschalten. Ziehen Sie dann das Netzkabel von der Steckdose ab.



2. Öffnen Sie die Scannerabdeckung.

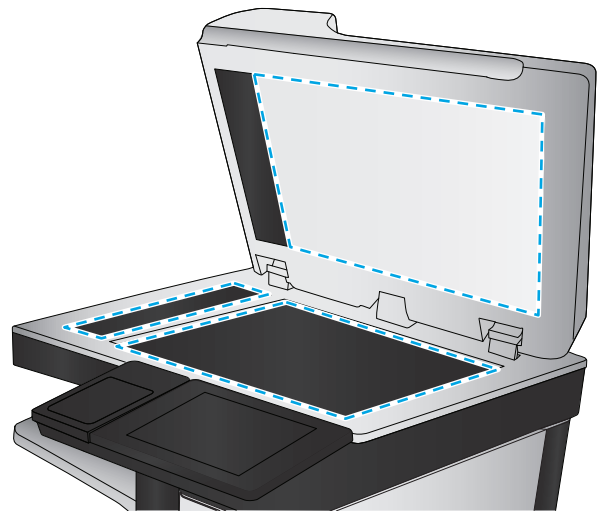


3. Reinigen Sie das Scannerglas, die Scanstreifen des Vorlageneinzugs und die weiße Kunststoffabdeckung mit einem weichen Tuch oder Schwamm, den Sie mit nicht scheuerndem Glasreinigungsmittel befeuchtet haben.


ACHTUNG: Scheuermittel, Azeton, Reinigungsbenzin, Ammoniak, Spiritus oder Tetrachlorkohlenstoff dürfen nicht zur Reinigung des Druckers verwendet werden. Diese Stoffe können den Drucker beschädigen. Bringen Sie keine Flüssigkeiten direkt auf das Glas oder die Druckplatte auf. Sie könnten in den Drucker eindringen und dieses beschädigen.

HINWEIS: Wenn Sie bei Verwendung des Vorlageneinzugs Probleme mit Streifen auf Kopien haben, reinigen Sie den kleinen Glasstreifen auf der linken Seite des Scanners.

4. Trocknen Sie das Scannerglas und die weißen Kunststoffteile mit einem Ledertuch oder Zelluloseschwamm, um Fleckenbildung zu verhindern.
5. Schließen Sie das Netzkabel an eine Steckdose an, und drücken Sie die Netztaaste, um den Drucker einzuschalten.




Überprüfen der Auflösungseinstellungen

 **HINWEIS:** Ein hoher Auflösungswert führt zu einer höheren Dateigröße und längeren Scanzeit.


Gehen Sie folgendermaßen vor, um die Auflösungseinstellungen anzupassen:

1. Berühren Sie auf dem Bedienfeld des Druckers auf dem Home-Bildschirm die Schaltfläche **Administration**.
2. Öffnen Sie das Menü **Scannen/Digital Sending**.
3. Wählen Sie die Kategorie der Scan- und Sendeeinstellungen aus, die Sie konfigurieren möchten.

4. Öffnen Sie das Menü [Standard-Joboptionen](#).
5. Berühren Sie die Schaltfläche [Auflösung](#).
6. Wählen Sie eine der vordefinierten Optionen aus. Berühren Sie die Schaltfläche [Speichern](#).
7. Berühren Sie die Schaltfläche „Start“ .

Überprüfen der Farbeinstellungen


Gehen Sie folgendermaßen vor, um die Farbeinstellungen anzupassen:

1. Berühren Sie im Bedienfeld des Geräts auf dem Home-Bildschirm die Schaltfläche [Administration](#).
2. Öffnen Sie das Menü [Scannen/Digital Sending](#).
3. Wählen Sie die Kategorie der Scan- und Sendeeinstellungen aus, die Sie konfigurieren möchten.
4. Öffnen Sie das Menü [Standard-Joboptionen](#).
5. Berühren Sie die Schaltfläche [Farbe/Schwarz](#).
6. Wählen Sie eine der vordefinierten Optionen aus. Berühren Sie die Schaltfläche [Speichern](#).
7. Berühren Sie die Schaltfläche „Start“ .

Überprüfen der Bildanpassungseinstellungen

Passen Sie diese Zusatzeinstellungen an, um die Scanqualität zu verbessern:

- **Schärfe:** Machen Sie das Bild deutlicher oder weicher. Durch Erhöhen der Schärfe kann Text z. B. gestochener werden, durch Verringerung der Schärfe können Fotos aber auch weicher wirken.
 - **Dunkelheit:** Erhöhen oder verringern Sie den Anteil von Weiß und Schwarz in den Farben gescannter Bilder.
 - **Kontrast:** Vergrößern oder verkleinern Sie den Unterschied zwischen der hellsten und dunkelsten Farbe auf der Seite.
 - **Bereinigung im Hintergrund:** Entfernen Sie blasse Farben vom Hintergrund gescannter Bilder. Wenn das Originaldokument beispielsweise auf buntem Papier gedruckt ist, lässt sich mit Hilfe dieser Funktion der Hintergrund aufhellen, ohne dass die Helligkeit des Bilds beeinträchtigt wird.
 - **Automatischer Ton:** Nur bei Flow-Druckern verfügbar. Bei Originaldokumenten mit mindestens 100 Textzeichen auf der Seite kann der Drucker erkennen, welche Kante der obere Seitenrand ist, und er richtet die gescannten Bilder entsprechend aus. Wenn einige Seiten in einem Druckjob verkehrt herum liegen, sind beim gescannten Bild alle Seiten mit der rechten Seite nach oben ausgerichtet. Wenn einige Seiten Querformat haben, dreht der Drucker das Bild so, dass sich der obere Seitenrand am oberen Bildrand befindet.
1. Berühren Sie auf dem Bedienfeld des Druckers auf dem Home-Bildschirm die Schaltfläche [Administration](#).
 2. Öffnen Sie das Menü [Scannen/Digital Sending](#).
 3. Wählen Sie die Kategorie der Scan- und Sendeeinstellungen aus, die Sie konfigurieren möchten.
 4. Öffnen Sie das Menü [Standard-Joboptionen](#).


5. Berühren Sie die Schaltfläche [Bildanpassung](#).
6. Stellen Sie mit den Schiebereglern die Niveaus ein, und berühren Sie anschließend die Schaltfläche [Speichern](#).
7. Berühren Sie die Schaltfläche „Start“ .



HINWEIS: Hier handelt es sich um temporäre Einstellungen. Nachdem Sie den Job abgeschlossen haben, wird der Drucker wieder auf die Standardeinstellungen zurückgesetzt.

Optimieren der Scanqualität für Text oder Grafiken

Optimieren Sie den Scanjob für den Bildtyp, der gescannt wird: Text, Grafiken oder Fotos.


1. Berühren Sie eine der Schaltflächen für die Scan- bzw. Sendefunktionen auf dem Startbildschirm des Druckerbedienfelds.
 - [Speichern in Netzwerkordner](#)
 - [Im Gerätespeicher speichern](#)
 - [Speichern auf USB-Gerät](#)
 - [Scannen nach SharePoint®](#)
2. Berühren Sie die Schaltfläche [Weitere Optionen](#) und anschließend die Schaltfläche [Text/Grafiken optimieren](#).
3. Wählen Sie eine der vordefinierten Optionen aus, oder berühren Sie die Schaltfläche [Manuell anpassen](#), und stellen Sie anschließend den Schieberegler im Bereich [Optimieren für](#) ein. Berühren Sie die Schaltfläche [OK](#).
4. Berühren Sie die Schaltfläche „Start“ .



HINWEIS: Hier handelt es sich um temporäre Einstellungen. Nachdem Sie den Job abgeschlossen haben, wird der Drucker wieder auf die Standardeinstellungen zurückgesetzt.

Überprüfen der Einstellungen für die Ausgabequalität

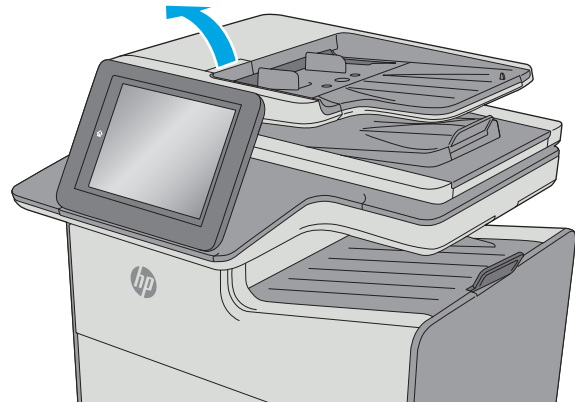
Mit dieser Einstellung wird der Grad der Komprimierung bei der Dateispeicherung konfiguriert. Wählen Sie für die höchste Qualität die höchste Einstellung aus.

1. Berühren Sie auf dem Bedienfeld des Druckers auf dem Home-Bildschirm die Schaltfläche [Administration](#).
2. Öffnen Sie das Menü [Scannen/Digital Sending](#).
3. Wählen Sie die Kategorie der Scan- und Sendeeinstellungen aus, die Sie konfigurieren möchten.
4. Öffnen Sie das Menü [Standard-Joboptionen](#).
5. Berühren Sie die Schaltfläche [Ausgabequalität](#).
6. Wählen Sie eine der vordefinierten Optionen aus, und berühren Sie dann die Schaltfläche [Speichern](#).
7. Berühren Sie die Schaltfläche „Start“ .

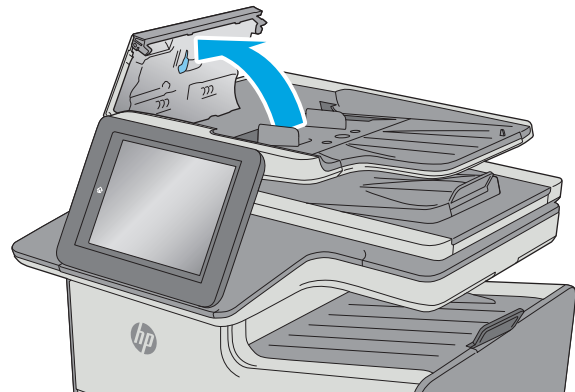
Reinigen der Vorlageneinzugswalzen und der Trennvorrichtung des Vorlageneinzugs

Gehen Sie folgendermaßen vor, wenn die Seiten über den Vorlageneinzug nicht richtig eingezogen oder schief bedruckt werden.

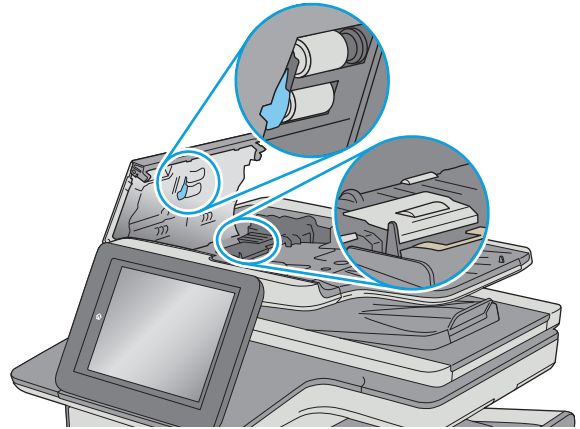
1. Heben Sie die Verriegelung an, um die Vorlageneinzugsabdeckung zu lösen.



2. Öffnen Sie die Abdeckung des Vorlageneinzugs.

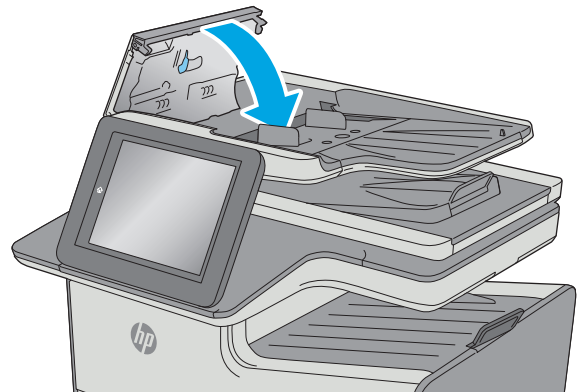


3. Entfernen Sie sichtbare Fussel und Staubpartikel von den Einzugswalzen und von der Trennvorrichtung. Verwenden Sie dazu entweder Druckluft oder ein sauberes, fusselfreies und mit warmem Wasser angefeuchtetes Tuch.



4. Schließen Sie die Abdeckung des Vorlageneinzugs.

HINWEIS: Stellen Sie sicher, dass die Verriegelung an der Oberseite der Abdeckung für den Vorlageneinzug vollständig geschlossen ist.



Wenn das Problem weiterhin besteht, überprüfen Sie den Trennsteg und die Walzen des Vorlageneinzugs auf Beschädigungen oder Verschleiß, und tauschen Sie sie bei Bedarf aus.



HINWEIS: Neue Walzen haben eine raue Oberfläche. Durch Verschleiß werden die Walzen glatt.

Verbessern der Faxqualität

Sollten bei dem Drucker Probleme mit der Faxqualität eintreten, versuchen Sie die folgenden Lösungsmöglichkeiten in der angegebenen Reihenfolge, um das Problem zu beheben.

- [Überprüfen des Scannerglases auf Schmutz und Flecken](#)
- [Überprüfen der Auflösungseinstellungen zum Senden von Faxen](#)
- [Überprüfen der Bildanpassungseinstellungen](#)
- [Optimieren der Faxqualität für Text oder Grafiken](#)
- [Überprüfen der Fehlerkorrektureinstellungen](#)
- [Überprüfen der Seitenformateinstellung](#)
- [Reinigen der Vorlageneinzugswalzen und der Trennvorrichtung des Vorlageneinzugs](#)
- [Senden an ein anderes Faxgerät](#)
- [Überprüfen des Faxgeräts des Absenders](#)

Versuchen Sie zunächst diese einfachen Schritte:

- Verwenden Sie den Flachbettscanner anstelle des Vorlageneinzugs.
- Verwenden Sie Vorlagen von hoher Qualität.
- Legen Sie bei Verwendung des Vorlageneinzugs die Vorlage korrekt in den Einzug ein, und orientieren Sie sich an den Papierführungen, um unklare oder verzerrte Bilder zu vermeiden.

Wenn das Problem weiterhin besteht, versuchen Sie es mit diesen zusätzlichen Lösungen. Wenn sich das Problem damit nicht beheben lässt, finden Sie weitere Lösungen unter „Verbessern der Druckqualität“.

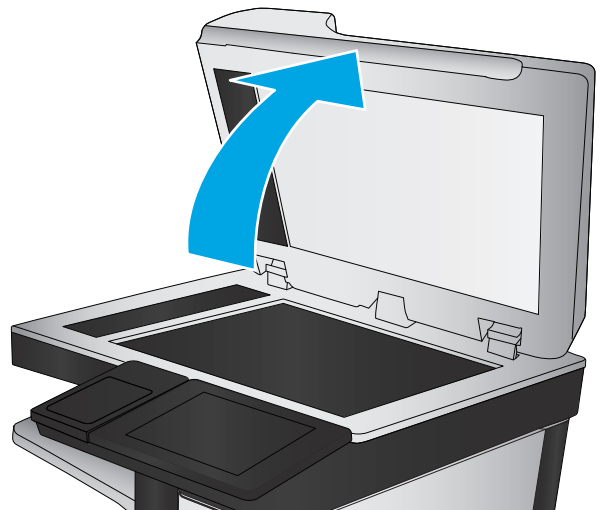
Überprüfen des Scannerglases auf Schmutz und Flecken

Im Laufe der Zeit können sich Schmutzflecken auf dem Scannerglas und der weißen Kunststoffabdeckung ablagern, wodurch die Leistung beeinträchtigt wird. Gehen Sie folgendermaßen vor, um den Scanner zu reinigen, wenn die gedruckten Seiten Streifen, unerwünschte Linien, schwarze Punkte, schlechte Druckqualität oder verschwommenen Text aufweisen.

1. Drücken Sie die Netztaste, um den Drucker auszuschalten. Ziehen Sie dann das Netzkabel von der Steckdose ab.



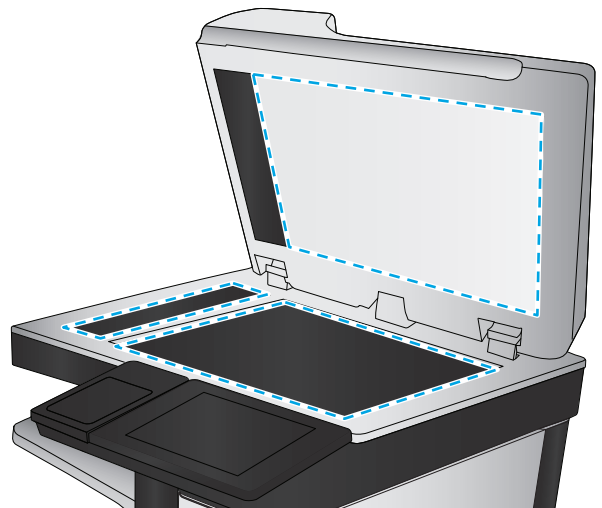
2. Öffnen Sie die Scannerabdeckung.



3. Reinigen Sie das Scannerglas, die Scanstreifen des Vorlageneinzugs und die weiße Kunststoffabdeckung mit einem weichen Tuch oder Schwamm, den Sie mit nicht scheuerndem Glasreinigungsmittel befeuchtet haben.

ACHTUNG: Scheuermittel, Azeton, Reinigungsbenzin, Ammoniak, Spiritus oder Tetrachlorkohlenstoff dürfen nicht zur Reinigung des Druckers verwendet werden. Diese Stoffe können den Drucker beschädigen. Bringen Sie keine Flüssigkeiten direkt auf das Glas oder die Druckplatte auf. Sie könnten in den Drucker eindringen und dieses beschädigen.

HINWEIS: Wenn Sie bei Verwendung des Vorlageneinzugs Probleme mit Streifen auf Kopien haben, reinigen Sie den kleinen Glasstreifen auf der linken Seite des Scanners.



4. Trocknen Sie das Scannerglas und die weißen Kunststoffteile mit einem Ledertuch oder Zelloleschwamm, um Fleckenbildung zu verhindern.
5. Schließen Sie das Netzkabel an eine Steckdose an, und drücken Sie die Netztaste, um den Drucker einzuschalten.

Überprüfen der Auflösungseinstellungen zum Senden von Faxen

Gehen Sie folgendermaßen vor, um die Auflösung für ausgehende Faxe anzupassen:




HINWEIS: Durch die Erhöhung der Auflösung wird das Fax vergrößert und die Übertragungsdauer verlängert.

1. Berühren Sie im Bedienfeld des Geräts auf dem Home-Bildschirm die Schaltfläche [Administration](#).
2. Öffnen Sie die folgenden Menüs:
 - [FaxEinstellungen](#)
 - [FaxversandEinstellungen](#)
 - [Standard-Joboptionen](#)
3. Berühren Sie die Schaltfläche [Auflösung](#).
4. Wählen Sie eine der vordefinierten Optionen aus. Berühren Sie die Schaltfläche [Speichern](#).
5. Berühren Sie die Schaltfläche „Start“

Überprüfen der Bildanpassungseinstellungen

Passen Sie diese Zusatzeinstellungen an, um die Qualität beim Senden von Faxen zu verbessern:

- **Schärfe:** Machen Sie das Bild deutlicher oder weicher. Durch Erhöhen der Schärfe kann Text z. B. gestochener werden, durch Verringerung der Schärfe können Fotos aber auch weicher wirken.
- **Dunkelheit:** Erhöhen oder verringern Sie den Anteil von Weiß und Schwarz in den Farben gescannter Bilder.
- **Kontrast:** Vergrößern oder verkleinern Sie den Unterschied zwischen der hellsten und dunkelsten Farbe auf der Seite.
- **Bereinigung im Hintergrund:** Entfernen Sie blasse Farben vom Hintergrund gescannter Bilder. Wenn das Originaldokument beispielsweise auf buntem Papier gedruckt ist, lässt sich mit Hilfe dieser Funktion der Hintergrund aufhellen, ohne dass die Helligkeit des Bilds beeinträchtigt wird.
- **Automatischer Ton:** Nur bei Flow-Druckern verfügbar. Bei Originaldokumenten mit mindestens 100 Textzeichen auf der Seite kann der Drucker erkennen, welche Kante der obere Seitenrand ist, und er richtet die gescannten Bilder entsprechend aus. Wenn einige Seiten in einem Druckjob verkehrt herum liegen, sind beim gescannten Bild alle Seiten mit der rechten Seite nach oben ausgerichtet. Wenn einige Seiten Querformat haben, dreht der Drucker das Bild so, dass sich der obere Seitenrand am oberen Bildrand befindet.


1. Berühren Sie auf dem Bedienfeld des Druckers auf dem Home-Bildschirm die Schaltfläche [Administration](#).
2. Öffnen Sie die folgenden Menüs:
 - [Faxeinstellungen](#)
 - [Faxversandeinstellungen](#)
 - [Standard-Joboptionen](#)
3. Berühren Sie die Schaltfläche [Bildanpassung](#).
4. Stellen Sie mit den Schiebereglern die Niveaus ein, und berühren Sie anschließend die Schaltfläche [Speichern](#).
5. Berühren Sie die Schaltfläche „Start“ .



HINWEIS: Hier handelt es sich um temporäre Einstellungen. Nachdem Sie den Job abgeschlossen haben, wird der Drucker wieder auf die Standardeinstellungen zurückgesetzt.

Optimieren der Faxqualität für Text oder Grafiken

Optimieren Sie den Faxjob für den Bildtyp, der gescannt wird: Text, Grafiken oder Fotos.

1. Berühren Sie auf dem Bedienfeld des Druckers auf dem Startbildschirm die Schaltfläche [Fax](#).
2. Berühren Sie die Schaltfläche [Weitere Optionen](#) und anschließend die Schaltfläche [Text/Grafiken optimieren](#).
3. Wählen Sie eine der vordefinierten Optionen aus, oder berühren Sie die Schaltfläche [Manuell anpassen](#), und stellen Sie anschließend den Schieberegler im Bereich [Optimieren für](#) ein. Berühren Sie die Schaltfläche [OK](#).
4. Berühren Sie die Schaltfläche „Start“ .



HINWEIS: Hier handelt es sich um temporäre Einstellungen. Nachdem Sie den Job abgeschlossen haben, wird der Drucker wieder auf die Standardeinstellungen zurückgesetzt.

Überprüfen der Fehlerkorrektureinstellungen

Die Einstellung [Fehlerkorrekturmodus](#) ist möglicherweise deaktiviert, was zu einer Verminderung der Bildqualität führen kann. Gehen Sie folgendermaßen vor, um die Einstellung wieder zu aktivieren.

1. Berühren Sie auf dem Bedienfeld des Druckers auf dem Home-Bildschirm die Schaltfläche [Administration](#).
2. Öffnen Sie die folgenden Menüs:
 - [Faxeinstellungen](#)
 - [Faxversandeinstellungen](#)
 - [Einrichten der Fax-Sendeinstellungen](#)
 - [Allgemeine Faxsendeeinstellungen](#)
3. Wählen Sie die Option [Fehlerkorrekturmodus](#) aus. Berühren Sie die Schaltfläche [Speichern](#).

Überprüfen der Seitenformateinstellung

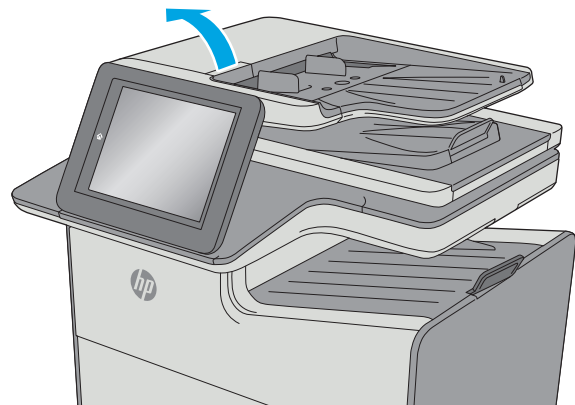
Wenn die Einstellung **An Seitengröße anpassen** aktiviert ist und das empfangene Fax größer als die Standardseitengröße ist, versucht der Drucker, das Bild entsprechend der Seitengröße zu skalieren. Wenn diese Einstellung deaktiviert ist, werden größere Bilder auf mehrere Seiten aufgeteilt.

1. Berühren Sie auf dem Bedienfeld des Druckers auf dem Home-Bildschirm die Schaltfläche **Administration**.
2. Öffnen Sie die folgenden Menüs:
 - **Faxeinstellungen**
 - **Faxempfangseinstellungen**
 - **Standard-Joboptionen**
 - **An Seite anpassen**
3. Berühren Sie die Option **Aktiviert**, um die Einstellung zu aktivieren, oder die Option **Deaktiviert**, um sie zu deaktivieren. Berühren Sie die Schaltfläche **Speichern**.

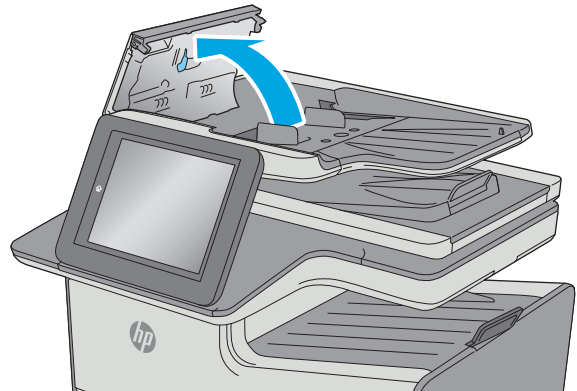
Reinigen der Vorlageneinzugswalzen und der Trennvorrichtung des Vorlageneinzugs

Gehen Sie folgendermaßen vor, wenn die Seiten über den Vorlageneinzug nicht richtig eingezogen oder schief bedruckt werden.

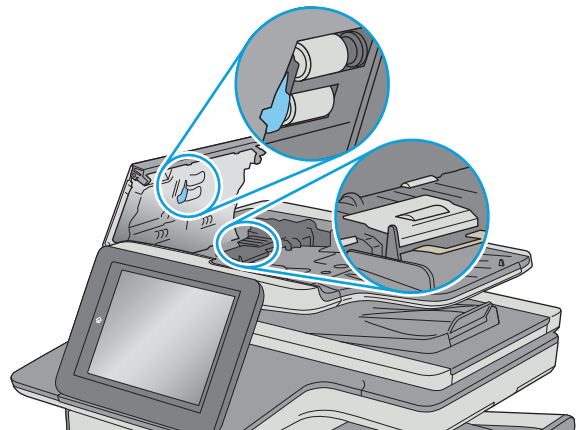
1. Heben Sie die Verriegelung an, um die Vorlageneinzugsabdeckung zu lösen.



2. Öffnen Sie die Abdeckung des Vorlageneinzugs.

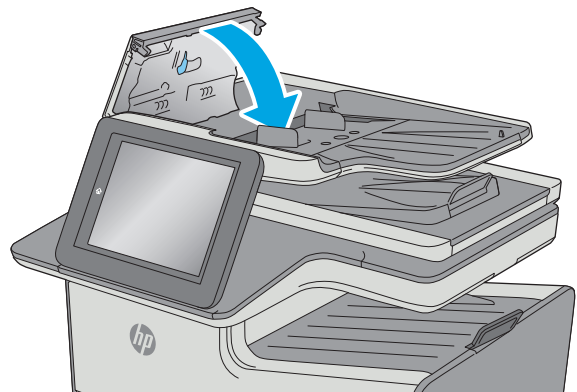


3. Entfernen Sie sichtbare Fussel und Staubpartikel von den Einzugswalzen und von der Trennvorrichtung. Verwenden Sie dazu entweder Druckluft oder ein sauberes, fusselfreies und mit warmem Wasser angefeuchtetes Tuch.



4. Schließen Sie die Abdeckung des Vorlageneinzugs.

HINWEIS: Stellen Sie sicher, dass die Verriegelung an der Oberseite der Abdeckung für den Vorlageneinzug vollständig geschlossen ist.



Wenn das Problem weiterhin besteht, überprüfen Sie den Trennsteg und die Walzen des Vorlageneinzugs auf Beschädigungen oder Verschleiß, und tauschen Sie sie bei Bedarf aus.



HINWEIS: Neue Walzen haben eine raue Oberfläche. Durch Verschleiß werden die Walzen glatt.

Senden an ein anderes Faxgerät

Versuchen Sie, das Fax an ein anderes Faxgerät zu senden. Wenn die Faxqualität besser ist, steht das Problem im Zusammenhang mit den Einstellungen oder dem Verbrauchsmaterialstatus des Faxgeräts des ursprünglichen Empfängers.

Überprüfen des Faxgeräts des Absenders

Bitten Sie den Absender, das Fax von einem anderen Faxgerät zu senden. Wenn die Faxqualität besser ist, steht das Problem im Zusammenhang mit dem Faxgerät des Absenders. Wenn kein anderes Faxgerät zur Verfügung steht, bitten Sie den Absender, folgende Änderungen vorzunehmen:

- Gegebenenfalls weißes (nicht farbiges) Papier für das Originaldokument verwenden.
- Die Fauxauflösung, die Qualitätsstufe oder die Kontrasteinstellungen erhöhen.
- Das Fax sofern möglich von einem Computerprogramm senden.

Lösen von Problemen in drahtgebundenen Netzwerken

Einführung

Prüfen Sie folgende Aspekte, um sicherzugehen, dass der Drucker mit dem Netzwerk kommuniziert. Drucken Sie zu Beginn eine Konfigurationsseite über das Bedienfeld des Druckers, und ermitteln Sie die IP-Adresse des Druckers, die auf dieser Seite angegeben ist.

- [Unzureichende physische Verbindung](#)
- [Der Computer verwendet die falsche IP-Adresse für den Drucker](#)
- [Der Computer kann nicht mit dem Drucker kommunizieren](#)
- [Der Drucker verwendet falsche Verbindungs- oder Duplexeinstellungen für das Netzwerk](#)
- [Neue Softwareprogramme können Kompatibilitätsprobleme verursachen](#)
- [Ihr Computer oder Ihre Arbeitsstation sind möglicherweise nicht richtig eingerichtet](#)
- [Der Drucker ist deaktiviert, oder die Netzwerkeinstellungen sind falsch](#)



HINWEIS: HP unterstützt keine Peer-to-Peer-Netzwerke, da es sich dabei um eine Funktion der Microsoft-Betriebssysteme und nicht der HP Druckertreiber handelt. Weitere Informationen erhalten Sie von Microsoft unter www.microsoft.com.

Unzureichende physische Verbindung

1. Vergewissern Sie sich, dass der Drucker mit dem richtigen Netzwerkanschluss verbunden ist. Stellen Sie sicher, dass das Kabel die richtige Länge hat.
2. Vergewissern Sie sich, dass die Kabelverbindungen sicher sind.
3. Überprüfen Sie die Netzwerkanschlüsse auf der Rückseite des Druckers. Vergewissern Sie sich, dass die gelbe Aktivitäts-LED und die grüne Verbindungs-LED auch leuchten.
4. Wenn das Problem weiterhin besteht, verwenden Sie ein anderes Kabel oder einen anderen Anschluss am Hub.

Der Computer verwendet die falsche IP-Adresse für den Drucker

1. Öffnen Sie die Druckereigenschaften, und klicken Sie auf die Registerkarte **Anschlüsse**. Stellen Sie sicher, dass die aktuelle IP-Adresse für den Drucker ausgewählt ist. Die IP-Adresse des Druckers wird auf der Konfigurationsseite des Druckers angezeigt.
2. Wenn Sie den Drucker über den HP Standard-TCP/IP-Port installiert haben, aktivieren Sie das Kontrollkästchen **Immer auf diesem Drucker drucken, auch wenn sich seine IP-Adresse ändert**.
3. Wenn Sie den Drucker über einen Standard-TCP/IP-Port von Microsoft angeschlossen haben, verwenden Sie statt der IP-Adresse den Hostnamen.
4. Wenn die IP-Adresse korrekt ist, löschen Sie den Drucker und fügen ihn dann erneut hinzu.

Der Computer kann nicht mit dem Drucker kommunizieren

1. Testen Sie die Netzwerkverbindung, indem Sie einen Ping-Befehl ausführen.

- a. Öffnen Sie eine Befehlszeile auf Ihrem Computer:
 - Klicken Sie unter Windows auf **Start** und danach auf **Ausführen**. Geben Sie den Befehl `cmd` ein, und drücken Sie danach die **Eingabetaste**.
 - Gehen Sie unter OS X zu **Anwendungen, Dienstprogramme**, und öffnen Sie anschließend **Terminal**.
 - b. Geben Sie `Ping` und anschließend die IP-Adresse Ihres Druckers ein.
 - c. Wenn im Fenster Rückmeldungen angezeigt werden, ist das Netzwerk funktionsfähig.
2. Wenn der Drucker nicht antwortet, vergewissern Sie sich, dass die Netzwerk-Hubs eingeschaltet sind. Prüfen Sie dann, ob die Netzwerkeinstellungen, der Drucker und der Computer für dasselbe Netzwerk konfiguriert sind.

Der Drucker verwendet falsche Verbindungs- oder Duplexeinstellungen für das Netzwerk

HP empfiehlt, den automatischen Modus (Standardeinstellung) für diese Einstellungen beizubehalten. Wenn Sie diese Einstellungen ändern, müssen Sie sie ebenfalls für Ihr Netzwerk ändern.

Neue Softwareprogramme können Kompatibilitätsprobleme verursachen

Vergewissern Sie sich, dass die neuen Softwareanwendungen richtig installiert wurden und den richtigen Druckertreiber verwenden.

Ihr Computer oder Ihre Arbeitsstation sind möglicherweise nicht richtig eingerichtet

1. Überprüfen Sie die Einstellungen für die Netzwerktreiber, die Druckertreiber und die Netzwerkkumleitung.
2. Vergewissern Sie sich, dass das Betriebssystem richtig konfiguriert wurde.

Der Drucker ist deaktiviert, oder die Netzwerkeinstellungen sind falsch

1. Sehen Sie sich die Konfigurationsseite an, um den Status des Netzwerkprotokolls zu prüfen. Aktivieren Sie das Protokoll, falls erforderlich.
2. Konfigurieren Sie bei Bedarf die Netzwerkeinstellungen erneut.

Beheben von Problemen mit dem drahtlosen Netzwerk

- [Einführung](#)
- [Checkliste für die drahtlose Verbindung](#)
- [Nach Abschluss der drahtlosen Konfiguration druckt der Drucker nicht](#)
- [Der Drucker druckt nicht, und auf dem Computer ist eine Firewall eines Drittanbieters installiert](#)
- [Die drahtlose Verbindung funktioniert nicht mehr, nachdem die Position des drahtlosen Routers oder des Druckers verändert wurde](#)
- [Der Anschluss mehrerer Computer an den drahtlosen Drucker ist nicht möglich](#)
- [Beim Anschluss an ein VPN wird die Verbindung des drahtlosen Druckers unterbrochen](#)
- [Das Netzwerk erscheint nicht in der Liste der drahtlosen Netzwerke](#)
- [Das drahtlose Netzwerk funktioniert nicht](#)
- [Durchführen eines Diagnosetests für ein drahtloses Netzwerk](#)
- [Reduzieren von Störungen in einem drahtlosen Netzwerk](#)

Einführung

Die Informationen zur Fehlerbehebung können Ihnen helfen, eventuelle Probleme zu lösen.



HINWEIS: Um festzustellen, ob auf Ihrem Drucker die Druckfunktionen über HP NFC und Wireless Print Direct aktiviert sind, drucken Sie über das Bedienfeld des Druckers eine Konfigurationsseite.

Checkliste für die drahtlose Verbindung

- Vergewissern Sie sich, dass kein Netzkabel angeschlossen ist.
- Vergewissern Sie sich, dass der Drucker und der drahtlose Router eingeschaltet und an das Stromnetz angeschlossen sind. Stellen Sie ebenfalls sicher, dass die Wireless-Funktion des Druckers eingeschaltet ist.
- Stellen Sie sicher, dass die SSID (Service Set Identifier) korrekt ist. Drucken Sie eine Konfigurationsseite, um die SSID zu ermitteln. Wenn Sie nicht sicher sind, ob die SSID korrekt ist, führen Sie die Drahtlos-Einrichtung erneut aus.
- Überprüfen Sie bei gesicherten Netzwerken, ob die Sicherheitsinformationen korrekt sind. Wenn die Sicherheitsinformationen nicht korrekt sind, führen Sie die Drahtlos-Einrichtung erneut aus.
- Wenn das drahtlose Netzwerk ordnungsgemäß funktioniert, versuchen Sie, auf andere Computer des drahtlosen Netzwerks zuzugreifen. Wenn das Netzwerk über Internetzugang verfügt, versuchen Sie, über eine drahtlose Verbindung auf das Internet zuzugreifen.
- Stellen Sie sicher, dass das Verschlüsselungsverfahren (AES oder TKIP) des Druckers dem des drahtlosen Zugangspunkts entspricht (in Netzwerken mit WPA-Sicherheit).
- Stellen Sie sicher, dass sich der Drucker innerhalb der Reichweite des drahtlosen Netzwerks befindet. Bei den meisten Netzwerken sollte sich der Drucker innerhalb von 30 m des Wireless-Zugangspunkts (Wireless-Routers) befinden.

- Stellen Sie sicher, dass es keine Hindernisse gibt, die das drahtlose Signal blockieren könnten. Entfernen Sie alle großen Metallobjekte zwischen dem Zugangspunkt und dem Drucker. Stellen Sie sicher, dass sich keine Säulen, Wände oder Stützpfeiler, die Metall- oder Betonbestandteile aufweisen, zwischen dem Drucker und dem Zugangspunkt befinden.
- Stellen Sie sicher, dass sich der Drucker nicht in der Nähe von elektronischen Geräten befindet, die möglicherweise Störungen des Funksignals hervorrufen könnten. Das Funksignal kann von zahlreichen Geräten gestört werden, darunter Motoren, schnurlose Telefone, Sicherheitskameras, andere drahtlose Netzwerke und einige Bluetooth-Geräte.
- Stellen Sie sicher, dass der Druckertreiber auf dem Computer installiert ist.
- Stellen Sie sicher, dass Sie den richtigen Druckeranschluss ausgewählt haben.
- Stellen Sie sicher, dass der Computer und der Drucker mit demselben drahtlosen Netzwerk verbunden sind.
- Stellen Sie für OS X sicher, dass der drahtlose Router Bonjour unterstützt.

Nach Abschluss der drahtlosen Konfiguration druckt der Drucker nicht

1. Vergewissern Sie sich, dass der Drucker eingeschaltet ist und sich im Bereitschaftsmodus befindet.
2. Deaktivieren Sie Firewalls von Drittanbietern auf Ihrem Computer.
3. Vergewissern Sie sich, dass das drahtlose Netzwerk ordnungsgemäß funktioniert.
4. Kontrollieren Sie, ob Ihr Computer ordnungsgemäß funktioniert. Wenn nötig, starten Sie den Computer neu.
5. Vergewissern Sie sich, dass der integrierte Webserver des Druckers von einem Computer aus dem Netzwerk geöffnet werden kann.

Der Drucker druckt nicht, und auf dem Computer ist eine Firewall eines Drittanbieters installiert

1. Aktualisieren Sie die Firewall mit dem neuesten Update des Herstellers.
2. Wenn Programme während der Installation des Druckers oder beim Versuch zu Drucken den Zugriff auf die Firewall anfragen, stellen Sie sicher, dass sie die Ausführung der Programme zulassen.
3. Deaktivieren Sie die Firewall vorübergehend, und installieren Sie anschließend den drahtlosen Drucker auf dem Computer. Aktivieren Sie die Firewall erneut, wenn Sie die drahtlose Installation abgeschlossen haben.

Die drahtlose Verbindung funktioniert nicht mehr, nachdem die Position des drahtlosen Routers oder des Druckers verändert wurde

1. Stellen Sie sicher, dass der Router oder der Drucker eine Verbindung zu dem Netzwerk aufbaut, mit dem Ihr Computer verbunden ist.
2. Drucken Sie eine Konfigurationsseite.

3. Vergleichen Sie die SSID (Service Set Identifier) auf der Konfigurationsseite mit der in der Druckerkonfiguration des Computers.
4. Wenn die Zahlen nicht übereinstimmen, sind die beiden Geräte nicht mit demselben Netzwerk verbunden. Konfigurieren Sie die Drahtlos-Verbindung für den Drucker neu.

Der Anschluss mehrerer Computer an den drahtlosen Drucker ist nicht möglich

1. Stellen Sie sicher, dass sich die anderen Computer in Funkreichweite befinden und keine Hindernisse das Signal blockieren. In den meisten Netzwerken beträgt die Funkreichweite 30 m vom drahtlosen Zugangspunkt.
2. Vergewissern Sie sich, dass der Drucker eingeschaltet ist und sich im Bereitschaftsmodus befindet.
3. Stellen Sie sicher, dass nicht mehr als 5 gleichzeitige Wireless Print Direct-Benutzer vorhanden sind.
4. Deaktivieren Sie Firewalls von Drittanbietern auf Ihrem Computer.
5. Vergewissern Sie sich, dass das drahtlose Netzwerk ordnungsgemäß funktioniert.
6. Kontrollieren Sie, ob Ihr Computer ordnungsgemäß funktioniert. Wenn nötig, starten Sie den Computer neu.

Beim Anschluss an ein VPN wird die Verbindung des drahtlosen Druckers unterbrochen

- Für gewöhnlich ist es nicht möglich, gleichzeitig eine Verbindung zu einem VPN und anderen Netzwerken aufzubauen.

Das Netzwerk erscheint nicht in der Liste der drahtlosen Netzwerke

- Stellen Sie sicher, dass der drahtlose Router eingeschaltet und an das Stromnetz angeschlossen ist.
- Das Netzwerk ist möglicherweise ausgeblendet. Es ist jedoch auch möglich, eine Verbindung zu einem ausgeblendeten Netzwerk aufzubauen.

Das drahtlose Netzwerk funktioniert nicht

1. Vergewissern Sie sich, dass das Netzkabel nicht angeschlossen ist.
2. Versuchen Sie, andere Geräte an das Netzwerk anzuschließen, um zu überprüfen, ob die Verbindung des Netzwerks unterbrochen wurde.
3. Testen Sie die Netzwerkverbindung, indem Sie einen Ping-Befehl ausführen.
 - a. Öffnen Sie eine Befehlszeile auf Ihrem Computer:

- Klicken Sie unter Windows auf **Start** und danach auf **Ausführen**. Geben Sie den Befehl `cmd` ein, und drücken Sie danach die [Eingabetaste](#).
 - Gehen Sie unter OS X zu **Anwendungen, Dienstprogramme**, und öffnen Sie anschließend **Terminal**.
- b. Geben Sie `ping` und danach die IP-Adresse des Routers ein.
 - c. Wenn im Fenster Rückmeldungen angezeigt werden, ist das Netzwerk funktionsfähig.
4. Stellen Sie sicher, dass der Router oder der Drucker eine Verbindung zu dem Netzwerk aufbaut, mit dem der Computer verbunden ist.
 - a. Drucken Sie eine Konfigurationsseite.
 - b. Vergleichen Sie die SSID (Service Set Identifier) auf der Konfigurationsseite mit der in der Druckerkonfiguration des Computers.
 - c. Wenn die Zahlen nicht übereinstimmen, sind die beiden Geräte nicht mit demselben Netzwerk verbunden. Konfigurieren Sie die Drahtlos-Verbindung für den Drucker neu.

Durchführen eines Diagnosetests für ein drahtloses Netzwerk

Sie können über das Bedienfeld des Druckers einen Diagnosetest durchführen, um Informationen über die Einstellungen des drahtlosen Netzwerks zu erhalten.

1. Berühren Sie auf dem Bedienfeld des Druckers auf dem Home-Bildschirm die Schaltfläche [Administration](#).
2. Öffnen Sie die folgenden Menüs:
 - [Fehlerbehebung](#)
 - [Diagnosetests](#)
3. Wählen Sie [Drahtlostest durchführen](#), um den Test zu starten. Der Drucker druckt eine Testseite mit den Testergebnissen.

Reduzieren von Störungen in einem drahtlosen Netzwerk

Mit den folgenden Tipps können Störungen in einem drahtlosen Netzwerk reduziert werden:

- Halten Sie die drahtlosen Geräte fern von großen Metallobjekten, wie Aktenschränken, oder anderen elektromagnetischen Geräten, wie Mikrowellen oder schnurlosen Telefonen. Die Funksignale können durch diese Objekte gestört werden.
- Halten Sie die drahtlosen Geräte fern von großen Mauer- oder anderen Baustrukturen. Die Funkwellen können von diesen Objekten absorbiert werden, wodurch die Signalstärke beeinträchtigt wird.
- Platzieren Sie den drahtlosen Router an einem zentralen Ort in Sichtweite des drahtlosen Druckers im Netzwerk.

Lösen von Faxproblemen

- [Prüfliste zur Lösung von Faxproblemen](#)
- [Allgemeine Faxprobleme](#)

Prüfliste zur Lösung von Faxproblemen

Anhand folgender Prüfliste können Sie herausfinden, wodurch das Faxproblem verursacht wird.

- **Wird das im Lieferumfang enthaltene Faxkabel verwendet?** Dieses Faxmodem wurde mit dem im Lieferumfang enthaltenen Faxkabel auf Einhaltung der RJ11-Spezifikationen sowie der Funktionsspezifikationen geprüft. Verwenden Sie kein anderes Faxkabel. Das analoge Faxmodem erfordert ein für die analoge Telefonverbindung geeignetes Faxkabel. Auch ist für seinen Betrieb eine analoge Telefonverbindung Voraussetzung.
- **Ist der Leitungsstecker für Fax/Telefon in der richtigen Buchse des Faxmodems eingesteckt?** Vergewissern Sie sich, dass der Telefonstecker ordnungsgemäß in der Buchse sitzt. Drücken Sie den Stecker in die Buchse, bis Sie ein Klicken hören.



HINWEIS: Vergewissern Sie sich, dass die Telefonbuchse mit dem Faxanschluss und nicht dem Netzwerkanschluss verbunden ist. Die Anschlüsse sind sich sehr ähnlich.

- **Funktioniert die Telefonanschlussdose fehlerfrei?** Prüfen Sie, ob ein Wählton vorliegt. Schließen Sie dazu ein Telefon an die Telefonanschlussdose an. Können Sie einen Wählton hören und einen Anruf tätigen oder empfangen?

Welche Art von Telefonanschluss verwenden Sie?

- **Separater Anschluss:** Eine analoge Standard-Fax- bzw. -Telefonleitung, die nur zum Empfangen und Senden von Faxen vorgesehen ist.



HINWEIS: Die Telefonleitung sollte ausschließlich für die Faxfunktion des Druckers reserviert sein und nicht gemeinsam mit anderen Geräten verwendet werden. Zu diesen Geräten gehören beispielsweise Alarmsysteme, die über die Telefonleitung Benachrichtigungen an eine Überwachungsfirma übertragen.

- **Nebenstellenanlage:** Eine Telefonanlage für eine Geschäftsumgebung. Private Standardtelefone und das Faxmodem verwenden ein analoges Telefonsignal. Einige Nebenstellenanlagen sind digital und unter Umständen nicht mit dem Faxmodem kompatibel. Möglicherweise benötigen Sie einen Analog Telephone Adapter (ATA), um das Faxgerät an digitale Nebenstellenanlagen anzuschließen.
- **Roll-over-Anschlüsse:** Eine Funktion einer Telefonanlage, bei der ein neuer Anruf bei besetztem ersten Anschluss zum nächsten verfügbaren Anschluss weitergeschaltet wird. Der Drucker sollte mit der ersten eingehenden Telefonleitung verbunden werden. Das Faxmodem beantwortet den Anruf nach einer bestimmten Anzahl von Ruftönen, die Sie in der Einstellung für die Anzahl der Ruftöne bis zur Rufannahme festlegen.

Verwenden Sie einen Überspannungsschutz?

Zwischen der Telefonanschlussdose und einem Faxmodem kann ein Überspannungsschutz eingesetzt werden, um das Faxmodem vor Stromspitzen zu schützen, die durch die Telefonanschlüsse übertragen werden können. Diese Geräte können einige Probleme bei der Faxkommunikation verursachen, da sie die Qualität des Telefonsignals beeinträchtigen. Sollten Sie beim Senden oder Empfangen von Faxen Probleme haben und ein solches Gerät verwenden, schließen Sie den Drucker direkt an die Telefonanschlussdose an, um festzustellen, ob das Problem durch den Überspannungsschutz verursacht wird.

Verwenden Sie den Voicemail-Dienst einer Telefongesellschaft oder einen Anrufbeantworter?

Wenn die Einstellung für Ruftöne bis zur Antwort des Voicemail-Dienstes niedriger liegt als die entsprechende Einstellung für das Faxmodem, beantwortet der Voicemail-Dienst den Anruf, und das Gerät kann keine Faxe empfangen. Wenn die Einstellung für Ruftöne bis zur Antwort des Faxmodems niedriger liegt als die entsprechende Einstellung für den Voicemail-Dienst, beantwortet das Faxmodem alle Anrufe.

Ist in Ihrem Telefonvertrag die Anklopffunktion enthalten?

Wenn die Anklopffunktion für die Telefonleitung aktiviert ist, kann die Faxübertragung unterbrochen und dadurch ein Kommunikationsfehler verursacht werden. Vergewissern Sie sich, dass die Anklopffunktion nicht für die Telefonleitung aktiviert ist.


Überprüfen des Faxmodemstatus

Wenn das analoge Faxmodem nicht funktioniert, drucken Sie den Bericht [Konfigurationsseite](#), um den Status zu überprüfen.

1. Berühren Sie auf dem Home-Bildschirm die Schaltfläche [Administration](#).
2. Öffnen Sie die folgenden Menüs:
 - [Berichte](#)
 - [Konfigurations-/Statusseiten](#)
 - [Konfigurationsseite](#)
3. Wählen Sie [Drucken](#), um den Bericht zu drucken, oder wählen Sie [Anzeigen](#), um den Bericht auf dem Bildschirm anzuzeigen. Der Bericht besteht aus mehreren Seiten.

 **HINWEIS:** Die IP-Adresse oder der Hostname des Druckers wird auf der Jetdirect-Seite angezeigt.

Überprüfen Sie auf der Faxmodemseite der Konfigurationsseite unter der Überschrift „Hardware-Informationen“ den Modemstatus. Die nachstehende Tabelle enthält die Statusbedingungen und mögliche Lösungen.

 **HINWEIS:** Wenn die Faxzubehörseite nicht gedruckt wird, liegt möglicherweise ein Problem mit dem analogen Faxmodem vor. Wenn Sie ein LAN- oder Internet-Fax verwenden, könnten die Funktion durch diese Konfigurationen deaktiviert werden.

Betriebsbereit/Aktiviert ¹	Das analoge Faxmodem ist installiert und betriebsbereit.
Betriebsbereit/Deaktiviert ¹	Das Faxmodem ist installiert, Sie haben jedoch noch nicht die erforderlichen Faxeinstellungen konfiguriert. Das Faxmodem ist installiert und betriebsbereit, allerdings hat das HP Digital Sending-Dienstprogramm entweder die Drucker-Faxfunktion deaktiviert oder das LAN-Fax aktiviert. Bei aktiviertem LAN-Fax ist die analoge Faxfunktion deaktiviert. Es kann immer nur eine Faxfunktion aktiviert sein, und zwar entweder das LAN-Fax oder das analoge Fax. HINWEIS: Wenn das LAN-Fax aktiviert ist, steht die Funktion Scannen als Fax nicht auf dem Druckerbedienfeld zur Verfügung.
Nicht betriebsbereit/Aktiviert/Deaktiviert ¹	Der Drucker hat einen Firmware-Fehler erkannt. Aktualisieren Sie die Firmware.

Beschädigt/Aktiviert/Deaktiviert¹

Das Faxmodem funktioniert nicht. Setzen Sie die Faxmodemkarte neu ein, und überprüfen Sie sie auf verbogene Kontaktstifte. Wenn als Status nach wie vor BESCHÄDIGT angezeigt wird, ersetzen Sie die analoge Faxmodemkarte.

¹ AKTIVIERT gibt an, dass das analoge Faxmodem aktiviert und eingeschaltet, ist; DEAKTIVIERT bedeutet, dass das LAN-Fax aktiviert ist (d. h. das analoge Fax ist ausgeschaltet).

Allgemeine Faxprobleme

Nachstehend sind einige häufige Faxprobleme aufgelistet.

Das Fax wird nicht gesendet.

JBIG ist aktiviert, und das Empfänger-Faxgerät unterstützt JBIG nicht.

Deaktivieren Sie die JBIG-Einstellung.

Auf dem Bedienfeld des Druckers wird die Statusmeldung „Nicht genügend Speicher“ angezeigt.

Der Speicher des Druckers ist voll.

Löschen Sie einige der gespeicherten Jobs von der Festplatte. Berühren Sie im Bedienfeld des Druckers auf dem Home-Bildschirm die Schaltfläche [Aus Gerätespeicher abrufen](#). Öffnen Sie die Liste der gespeicherten Jobs bzw. Faxe. Wählen Sie den zu löschenden Job aus, und berühren Sie anschließend die Schaltfläche [Löschen](#).

Die Druckqualität eines Fotos ist schlecht, oder ein Bild wird als grauer Kasten dargestellt.

Sie verwenden die falsche Einstellung für den Seiteninhalt oder die falsche Auflösung.

Versuchen Sie, die Option [Text/Grafiken optimieren](#) auf [Foto](#) einzustellen.

Sie haben die Schaltfläche „Stopp“ zum Abbrechen eines Fax gedrückt, doch das Fax wurde trotzdem gesendet

Wenn der Job bereits gesendet wird, kann er nicht abgebrochen werden.

Das ist ein normaler Vorgang.

Es wird keine Faxadressbuch-Schaltfläche angezeigt.

Keinem der Kontakte in der ausgewählten Kontaktliste wurden Faxinformationen zugeordnet.

Faxeinstellungen in HP Web Jetadmin können nicht gefunden werden.

Die Faxeinstellungen in HP Web Jetadmin befinden sich im Dropdown-Menü der Statusseite des Geräts.

Wählen Sie im Dropdown-Menü die Option **Digitales Senden und Fax**.

Die Kopfzeile wird oben auf der Seite eingefügt, wenn die Überlagerungsfunktion aktiviert ist.

Der Drucker fügt bei allen weitergeleiteten Faxen oben auf der Seite den Seitentitel ein.

Das ist ein normaler Vorgang.

Die Empfängerliste enthält eine Mischung aus Namen und Nummern.

Je nachdem, woher die Einträge stammen, können sowohl Namen als auch Nummern angezeigt werden. Das Faxadressbuch zeigt Namen an, während alle anderen Datenbanken Nummern anzeigen.

Das ist ein normaler Vorgang.

Ein einseitiges Fax wird auf zwei Seiten gedruckt.

Der Faxkopf wird oben auf der Seite eingefügt, wodurch sich der Text auf die zweite Seite verschiebt.

Wenn Sie ein einseitiges Fax auf einer Seite drucken wollen, stellen Sie für den Seitentitel den Überlagerungsmodus ein, oder ändern Sie die Einstellung „An Seite anpassen“.

Ein Dokument bleibt während des Faxvorgangs im Vorlageneinzug stecken.

Im Vorlageneinzug ist ein Papierstau aufgetreten.

Beseitigen Sie den Papierstau, und senden Sie das Fax erneut.

Die Signaltöne des Faxmodems sind zu laut oder zu leise.

Die Lautstärkeinstellung muss geändert werden.

Passen Sie die Lautstärke im Menü [Faxversandeneinstellungen](#) und im Menü [Faxempfangseinstellungen](#) an.

Index

Symbole/Zahlen

3 x 500-Blatt-Zufuhrfach

Staus 192

3 x 500-Blatt-Zufuhrfach und
Ständer

Teilenummer 44

500-Blatt-Zufuhrfach

Teilenummer 44

A

Abmeldung-Schaltfläche

Position 4

Abmessungen,

Drucker 11

Zubehör 11

AirPrint 70

Akustische Spezifikationen 15

Allgemeine Konfiguration

Integrierter HP Webserver 144

Alternativer Briefkopfmodus 21,

26, 31, 36

Android-Geräte

Drucken über 71

Anmeldung-Schaltfläche

Position 4

Anschlüsse

Position 3

Anzahl der Kopien ändern 76

Assistent, Faxeinrichtung 135

Ausgabefach

Position 2

Stau, beseitigen 197

B

Bedienfeld

Hilfe 167

Position 2, 4

Beide Seiten, Kopieren 78

Beidseitiger Druck

Einstellungen (Windows) 58

Mac 61

Windows 58

Beidseitiges Drucken

manuell, Windows 58

Beidseitiges Kopieren 78

Beidseitiges Kopieren, manuell

Duplex, manuell 78

Bereitschaftsmodus 160

Bestellen

Verbrauchsmaterial und

Zubehör 44

Betriebssysteme, unterstützt 8

Bonjour

Ermittlung 142

Browseranforderungen

Integrierter HP Webserver 142

D

Datei hochladen, Mac 152

Digitales Senden

USB 125

Digital Sending

Ordner 122

Senden von Dokumenten 119

DIMM

Teilenummer 44

Direktdruck über USB 72

Doppelseitiges Drucken

Mac 61

Windows 58

Drahtloser Druckserver

Teilenummer 44

Drahtloses Netzwerk

Fehlerbehebung 229

Druckeinstellungen

Integrierter HP Webserver 145

Drucken

Gespeicherte Jobs 66

Von USB-Speicherzubehör 72

Drucken auf beiden Seiten

Einstellungen (Windows) 58

Drucken über

Nahfeldkommunikation 68

Drucker

Gewicht 11

Drucker,

Abmessungen 11

Druckertisch

Teilenummer 44

Druckertreiber, unterstützt 8

Duplexdruck

Mac 61

Manuell (Mac) 61

Manuell (Windows) 58

Duplexdruck (beidseitig)

Einstellungen (Windows) 58

Duplexdruck (doppelseitiges

Drucken)

Windows 58

E

Ein-/Aus-Taste

Position 2

Einlegen

von Papier in das 3 x 500-Blatt-

Zufuhrfach 33

Einlegen von Papier

Zufuhrfach 18

Einstellungen

erforderliche 135

Werkseitige wiederherstellen

168

Einstellungen für das digitale Senden

Integrierter HP Webserver 146

Einzugsprobleme 235

- Elektrische Spezifikationen 15
- E-Mail
 - Senden von Dokumenten 119
- Energieverbrauch, Optimieren 160
- Erforderliche Einstellungen
 - Fax 134
 - Land/Region 135
- Ersatzteile
 - Teilenummern 45
- Ethernet (RJ-45)
 - Position 3
- Etiketten
 - bedrucken 40
 - Drucken (Windows) 59
- Explorer, unterstützte Versionen
 - Integrierter HP Webserver 142
- F**
- Fach, Ausgabe
 - Papierstaus beheben 197
 - Position 2
- Fach 1
 - Einlegen von Umschlägen 38
 - Staus, beseitigen 184
- Fach 2
 - Papierausrichtung 35
 - Staus, beseitigen 188, 189
- Fächer
 - im Lieferumfang enthalten 6
 - Kapazität 6
 - Position 2
- Farben
 - Kalibrieren 205
- Farbmotiv
 - Ändern (Windows) 204
- Farboptionen
 - Ändern (Windows) 204
- Fax
 - Einrichtung 134
 - Einrichtungsassistent 135
 - Einzugsprobleme 235
 - erforderliche Einstellungen 135
 - Erforderliche Einstellungen 134
 - Für Text oder Grafiken optimieren 223
- Faxanschluss
 - Position 3
- Faxeinstellungen
 - Erforderliche 134
 - Integrierter HP Webserver 147
- Faxzubehör
 - Teilenummer 44
- Fehlerbehebung
 - drahtgebundenes Netzwerk 227
 - drahtloses Netzwerk 229
 - Netzwerkprobleme 227
 - Staus 180
- Fehlerberhebung
 - Probleme beim Papiereinzug 171
- Festplatte
 - Teilenummer 44
- Festplatten
 - verschlüsselt 159
- Firmware
 - aktualisieren, Mac 153
- Formatierer
 - Position 3
- G**
- Gateway, Festlegen der
 - Standardeinstellung 155
- Gescannte Bilder optimieren 217
- Geschwindigkeit, Optimieren 160
- Gespeicherte Jobs
 - Drucken 66
 - Erstellen (Mac) 66
 - Erstellen (Windows) 64
 - Löschen 67
- Gewicht,
 - Drucker 11
 - Zubehör 11
- Glas reinigen 201, 208, 214, 220
- H**
- High-Speed-USB-2.0-Druckeranschluss
 - Position 3
- Hilfe, Bedienfeld 167
- Hilfe-Schaltfläche
 - Position 4
- Home-Schaltfläche
 - Position 4
- HP Customer Care 166
- HP Dienstprogramm 152
- HP Dienstprogramm, OS X 152
- HP Dienstprogramm für Mac
 - Bonjour 152
 - Funktionen 152
- HP ePrint 69
- HP ePrint-Software 70
- HP JetAdvantage-Unternehmenslösungen 131
- HP Web Jetadmin 163
- HP Web-Services
 - Aktivieren 149
- I**
- Informationsseiten
 - Integrierter HP Webserver 143
- Integrierter HP Webserver
 - Allgemeine Konfiguration 144
 - Druckeinstellungen 145
 - Druckernamen ändern 154
 - Einstellungen für das digitale Senden 146
 - Faxeinstellungen 147
 - Funktionen 142
 - HP Web-Services 149
 - Informationsseiten 143
 - Kopiereinstellungen 145
 - Netzwerkeinstellungen 149
 - Netzwerkeinstellungen ändern 154
 - öffnen 154
 - Öffnen 154
 - Scaneinstellungen 146
 - Sicherheitseinstellungen 148
 - Tools zur Fehlerbehebung 148
 - weitere Linkliste 151
- Integrierter HP Webserver (EWS)
 - Netzwerkverbindung 142
- Integrierter Webserver
 - Druckernamen ändern 154
 - Funktionen 142
 - Kennwörter zuweisen 158
 - Netzwerkeinstellungen ändern 154
 - öffnen 154
 - Öffnen 154
- Integrierter Webserver (EWS)
 - Netzwerkverbindung 142
- Internet Explorer, unterstützte Versionen
 - Integrierter HP Webserver 142
- IPsec 159
- IP-Sicherheit 159
- IPv4-Adresse 155
- IPv6-Adresse 155

- J**
 Jetadmin, HP Web 163
 JetAdvantage 131
 Jobs, gespeichert
 Mac-Einstellungen 66
 Jobs, gespeicherte
 Drucken 66
 Erstellen (Windows) 64
 Löschen 67
- K**
 Kalibrieren
 Farben 205
 Scanner 209
 Kopie
 Für Text oder Grafiken
 optimieren 76, 211
 Kopiereinstellungen
 Integrierter HP Webserver 145
 Kopieren
 Beidseitig bedruckte
 Dokumente 78
 einzelne Kopie 76
 Fotos 76
 mehrere Kopien 76
 Kopieren starten-Schaltfläche
 Position 4
 Kundenbetreuung
 online 166
- L**
 LAN
 Position 3
 LAN-Anschluss
 Position 3
 Linke Klappe
 Papierstaus beheben 183
 Löschen
 Gespeicherte Jobs 67
- M**
 Mac-Treibereinstellungen
 Jobspeicherung 66
 Manueller Duplexdruck
 Mac 61
 Windows 58
 Mehrere Seiten pro Blatt
 Drucken (Mac) 62
 Drucken (Windows) 59
 Mobiles Drucken
 Android-Geräte 71
- Mobiles Drucken, unterstützte
 Software 10
- N**
 Netscape Navigator, unterstützte
 Versionen
 Integrierter HP Webserver 142
 Netzanschluss
 Position 3
 Netzschalter
 Position 2
 Netzwerk
 Druckername ändern 154
 Einstellungen ändern 154
 Netzwerkduplexeinstellungen
 ändern 156
 Netzwerke
 HP Web Jetadmin 163
 IPv4-Adresse 155
 IPv6-Adresse 155
 Standard-Gateway 155
 Subnetzmaske 155
 unterstützte 6
 Netzwerkeinstellungen
 abrufen 154
 Integrierter HP Webserver 149
 Netzwerkordner, Scannen in 122
 Netzwerkverbindungsgeschwindigkeit,
 Einstellungen ändern 156
 Netzwerkverwaltung 154
 NFC-Druck 68
 NFC-Zubehör
 Teilenummer 44
 Nicht konfiguriert 135
- O**
 Online-Hilfe, Bedienfeld 167
 Online-Support 166
 Optimieren von Faxbildern 223
 Optimieren von Kopien 76, 211
 Ordner
 senden an 122
 OS X
 HP Dienstprogramm 152
- P**
 Papier
 Ausrichtung in Fach 2 35
 Auswählen 203
 Staus 180
 Papier, bestellen 44
- Papiereinzugprobleme
 Lösen 171, 174
 Papierfach
 Teilenummern 44
 Papierpfad
 Staus beseitigen 183
 Papiersorte
 auswählen (Mac) 62
 Auswählen (Windows) 59
 Papierstaus
 3 x 500-Blatt-Zufuhrfach 192
 beheben 188, 189
 Positionen 179
 Tintenauffangeinheit 194
 Vorlageneinzug 180
 Patrone
 austauschen 48
 Einstellungen für unteren
 Schwellenwert 169
 Verwenden, wenn niedrig 169
 Patronen
 austauschen 48
 Teilenummern 45
 Privates Drucken 64
 Produktnummer
 Position 3
 Prüfliste
 Drahtlose Verbindung 229
- R**
 Ränder, schmal
 Kopieren 211
 Randloses Kopieren 211
 Reinigen
 Glas 201, 208, 214, 220
 Papierpfad 200
 Reinigung
 Walzen 177, 211, 218, 224
 RJ-45-Anschluss
 Position 3
- S**
 Scaneinstellungen
 Integrierter HP Webserver 146
 Scannen
 Optimieren für Text oder
 Grafiken 217
 Scannen in E-Mail
 Senden von Dokumenten 119

- Scannen in Netzwerkordner 122
 - Erste Einrichtung 97
- Scannen in Ordner 122
- Scannen in USB-Laufwerk 125
 - Aktivieren 109
- Scanner
 - Glas reinigen 201, 208, 214, 220
 - Kalibrieren 209
- Schmale Ränder 211
- Schnittstellenanschlüsse
 - Position 3
- Schriftarten
 - hochladen, Mac 152
- Seiten pro Blatt
 - Auswählen (Mac) 62
 - Auswählen (Windows) 59
- Seiten pro Minute 6
- Senden an E-Mail
 - Senden von Dokumenten 119
- Seriennummer
 - Position 3
- Sicherheit
 - verschlüsselte Festplatte 159
- Sicherheitseinstellungen
 - Integrierter HP Webserver 148
- Software
 - HP Dienstprogramm 152
- Speicher
 - im Lieferumfang enthalten 6
- Speichern, Job
 - Mac-Einstellungen 66
- Speichern von Druckaufträgen 64
- Speichern von Jobs
 - Unter Windows 64
- Sperren
 - Formatierer 159
- Spezialpapier
 - Drucken (Windows) 59
- Spezifikationen
 - Elektrisch und akustisch 15
- Standard-Gateway, festlegen 155
- Status
 - HP Dienstprogramm, Mac 152
- Status, Faxkonfigurationsbericht 234
- Status der Patrone 200
- Staus
 - 3 x 500-Blatt-Zufuhrfach 192
 - Auto-Navigation 180
 - im Ausgabefach beseitigen 197
- Papierpfad, beseitigen 183
 - Ursachen 180
- Störungen in einem drahtlosen Netzwerk 232
- Strom
 - Verbrauch 15
- Stromverbrauch
 - max.1 Watt 160
- Subnetzmaske 155
- Support
 - Online 166
- Systemanforderungen
 - Integrierter HP Webserver 142
 - Mindestanforderungen 10
- T**
 - Tastenfeld
 - suchen 2
 - TCP/IP
 - Manuelles Konfigurieren von IPv4-Parametern 155
 - manuelles Konfigurieren von IPv6-Parametern 155
 - Technischer Kundendienst
 - Online 166
 - Teilenummer
 - 3 x 500-Blatt-Zufuhrfach und Ständer 44
 - 500-Blatt-Zufuhrfach 44
 - DIMM 44
 - Drahtloser Druckserver 44
 - Druckertisch 44
 - Faxzubehör 44
 - NFC-Zubehör 44
 - USB-Anschlüsse 44
 - Teilenummern
 - Ersatzteile 45
 - Patronen 45
 - Verbrauchsmaterial 44, 45
 - Zubehör 44
 - Zufuhrfächer 44
 - Tintenauffangeinheit
 - Papierstaus 194
 - Position 3
 - Tool zur Fehlerbehebung
 - Integrierter HP Webserver 148
 - Touchscreen
 - Position 4
 - Transparentfolien
 - Drucken (Windows) 59
- Treiber, unterstützt 8
- U**
 - Umschläge, einlegen 38
- USB
 - Senden an 125
- USB-Anschluss
 - Aktivieren 72
 - Position 3
- USB-Anschlüsse
 - Teilenummer 44
- USB-Speicherezubehör
 - Drucken von 72
- V**
 - Verbrauchsmaterial
 - Artikelnummern 44, 45
 - bestellen 44
 - Status, mit HP Dienstprogramm für Mac anzeigen 152
 - Verbrauchsmaterialien
 - Einstellungen für unteren Schwellenwert 169
 - Verwenden, wenn niedrig 169
 - Verbrauchsmaterial-Statusseite 200
 - Vorlageneinzug 78
 - Beidseitig bedruckte Dokumente kopieren 78
 - Papierstaus 180
 - Probleme mit der Papierzufuhr 177
- W**
 - Walzen
 - reinigen 177, 211, 218, 224
 - Webbrowseranforderungen
 - Integrierter HP Webserver 142
 - Websites
 - HP Web Jetadmin herunterladen 163
 - Kundenbetreuung 166
 - weitere Linkliste
 - Integrierter HP Webserver 151
 - Wiederherstellen der Werkseinstellungen 168
 - Wireless Direct Print 68

Z

Zubehör

bestellen 44

Teilenummern 44

Zubehör,

Abmessungen 11

Gewicht 11

Zufuhrfach

beladen 18

