



Tiskárna a MFP HP PageWide XL 4500/4600

Uživatelská příručka

Právní ujednání

Informace v tomto dokumentu mohou být změněny bez předchozího upozornění.

Jediné záruky poskytované k produktům a službám HP jsou výslovně uvedeny v prohlášení o záruce, které se dodává společně s těmito produkty a službami. Žádné z informací uvedených v tomto dokumentu nemohou sloužit jako podklad pro vyvození dalších záruk. Společnost HP nenesе odpovědnost za případné technické či redakční chyby ani opomenutí v tomto dokumentu.

Ochranné známky

Adobe®, Acrobat®, Adobe Photoshop® a PostScript® jsou ochranné známky společnosti Adobe Systems Incorporated.

Corel® je ochranná známka nebo registrovaná ochranná známka společnosti Corel Corporation nebo Corel Corporation Limited.

ENERGY STAR a značka ENERGY STAR jsou ochranné známky registrované v USA.

Microsoft® a Windows® jsou registrované ochranné známky společnosti Microsoft Corporation v USA.

PANTONE® je ochranná známka kontroly standardu společnosti Pantone, Inc. pro barvu.

Obsah

1 Úvod	1
Seznámení s tiskárnou	2
Bezpečnostní opatření	2
Hlavní části	7
Přední panel	8
HP Utility	13
Integrovaný webový server	13
Zapnutí a vypnutí tiskárny	15
Interní výtisky	15
Příprava tiskárny	16
Usnadnění práce	36
Další zdroje informací	37
2 Manipulace s papírem	38
Obecné informace a tipy	39
Podporované typy papíru	40
Stav papíru	42
Zakládání papíru	43
Vysunutí papíru	47
Možnosti papíru	47
Skladování papíru	48
Papír nelze vložit	48
Ochrana typu papíru	48
Zachycený papír	49
3 Systém inkoustu	67
Inkoustové kazety	68
Tiskový panel	71
Čisticí nádržka	79
Kazeta pro údržbu	81
Bezpečný režim	85
4 Sítě	86
Úvod	87

Řízení síťových protokolů	87
Položky nabídky na předním panelu	87
Metody konfigurace připojení	92
Řešení problémů	92
5 Odeslání úlohy k tisku	97
Tisk z ovladače	98
Tisk z jednotky USB flash	101
Tisk prostřednictvím e-mailu (HP ePrint)	103
Výběr kvality tisku	103
6 Správa fronty	105
Úvod k frontě úloh	106
Akce fronty úloh	107
Možnosti fronty úloh	110
Výchozí předvolby tisku	110
Odstranění úlohy	111
Fronta úloh v implementovaném webovém serveru	112
7 Skenování a kopírování (pouze model MFP)	113
Předvolby Quickset	114
Skenování	114
Kopírování	120
Předvolby skeneru	125
Řešení problémů se skenerem	125
Diagnostická stránka skeneru	136
8 Odebrání a dokončení	139
Horní skládací zařízení	140
Skládací jednotky HP	141
9 Kvalita tisku	152
Obecné pokyny k tisku	153
Aplikace optimalizace kvality tisku	153
Tisk diagnostické stránky	154
Upřesnit možnosti	156
Rozšířené obnovení tiskové hlavy	157
Přesnost délky stránky	157
Ruční zarovnání tiskové hlavy	158
10 Údržba	159
Kontrola stavu tiskárny	160
Čištění vnějšího povrchu tiskárny	160

Přesun a skladování tiskárny	160
Přesun a skladování skládací jednotky	161
Čištění skleněné desky skeneru (pouze model MFP)	161
Výměna skleněné desky skeneru (pouze model MFP)	163
Kalibrace skeneru (pouze model MFP)	166
Výměna cívky s etiketami skládací jednotky	167
Aktualizace firmwaru	172
Bezpečné smazání souborů	173
Smazání disku	173
11 Příslušenství	175
Způsob objednání	175
Seznam příslušenství	175
Příslušenství Non-HP	176
12 Potřebujete-li pomoc	177
Žádost o podporu	178
Program oprav uživatelem Customer Self-Repair	178
Servisní informace	179
13 Získávání informací o využití tiskárny	180
Získání informací o používání a účtech tiskárny	181
Zobrazení informací o využití	181
Zobrazení podrobných informací o účetních úlohách	184
14 Technické údaje tiskárny	186
Funkční technické údaje	187
Rozměry	188
Technické údaje o paměti	188
Technické údaje pro napájení	188
Parametry prostředí	189
Technické údaje – emise hluku	189
Technické údaje o rychlosti (režim Lines/Fast (Čáry/rychlý))	189
15 Chybové zprávy na předním panelu	190
Slovníček pojmů	191
Rejstřík	194

1 Úvod

- [Seznámení s tiskárnou](#)
- [Bezpečnostní opatření](#)
- [Hlavní části](#)
- [Přední panel](#)
- [HP Utility](#)
- [Integrovaný webový server](#)
- [Zapnutí a vypnutí tiskárny](#)
- [Interní výtisky](#)
- [Příprava tiskárny](#)
- [Usnadnění práce](#)
- [Další zdroje informací](#)

Seznámení s tiskárnou

Zakoupili jste barevnou inkoustovou tiskárnu, jež byla navržena k rychlému, konsolidovanému monochromatickému i barevnému tisku. A také skenování a kopírování, pokud máte model MFP. Některé hlavní funkce:

- Tiskárna řady HP PageWide XL 4500: Tisk až 12 monochromatických i barevných stránek ve formátu D/A1 za minutu, tisk první strany za méně než 20 sekund.
- Tiskárna řady HP PageWide XL 4600: Tisk až 15 monochromatických i barevných stránek ve formátu D/A1 za minutu, tisk první strany za méně než 20 sekund.
- Pokud máte model MFP, můžete tisknout, skenovat a kopírovat pomocí jediného zařízení – včetně integrovaného skeneru 1 200 dpi.
- Jednoduché a snadno použitelné zařízení.
- Až čtyři role s integrovaným skládacím zařízením na 100 stránek.
- Provoz za náklady srovnatelné s nízkoobjemovými zařízeními.
- Vytváří vynikající technické dokumenty: ostré okraje, jemné detaily a plynulé odstíny šedi.
- Pigmentový inkoust pro tiskárny HP PageWide XL přináší kvalitní podání černé, živé barvy a je odolný proti vlhkosti/vyblednutí, a to i na nekřídovém dokumentovém papíře.
- Tisk na širokou škálu papírů až do velikosti 101,6 cm (40 palců) na šířku odpovídající normám pro technický i ofsetový tisk ISO/US.
- Vyšší ochrana a bezpečnější správa důvěrných tiskových úloh – načtení dokumentů do tiskárny pomocí kódu PIN.
- Pomáhá chránit důvěrné informace prostřednictvím samošifrování jednotky pevného disku s funkcemi AES-256, Secure Disk Erase a IPsec.
- Zkrátit čas a snížit náklady nezbytné na správu jednotlivých jednotek pomocí univerzálního tiskového ovladače HP DesignJet.

Bezpečnostní opatření

Před použitím tiskárny je třeba, abyste si přečetli, porozuměli a dodržovali tato bezpečnostní opatření a místní předpisy týkající se životního prostředí, ochrany zdraví a bezpečnosti, abyste mohli zařízení používat bezpečně.

Předpokládá se, že máte odpovídající technické znalosti a zkušenosti související s riziky, kterým můžete být vystaveni při manipulaci se zařízením. Rovněž se očekává použití vhodných opatření k minimalizaci rizik hrozících vám i jiným osobám.

Všeobecné bezpečnostní pokyny

- Tiskárna neobsahuje žádné díly, které může uživatel opravit sám, mimo ty, které jsou součástí programu CSR společnosti HP (viz část <http://www.hp.com/go/selfrepair/>). Opravy ostatních součástí ponechejte kvalifikovaným servisním technikům.
- V následujících případech je třeba vypnout tiskárnu a kontaktovat zástupce servisního střediska:

- Napájecí kabel nebo jeho koncovka jsou poškozeny.
- Jsou poškozeny kryty vysoušecího modulu (pouze Asie, Tichomoří a Japonsko).
- Tiskárna byla poškozena nárazem.
- Tiskárna nebo její kryt byly mechanicky poškozeny.
- Do tiskárny vnikla tekutina.
- Z tiskárny vychází kouř nebo neobvyklý zápach.
- Došlo k pádu tiskárny.
- Byl poškozen vysoušecí modul (pouze Asie, Tichomoří a Japonsko).
- Tiskárna nepracuje normálně.
- Tiskárnu je nutné vypnout také v následujících situacích:
 - Během bouřky.
 - Při výpadku elektřiny.
- Zvláštní opatrnosti dbejte zejména v oblastech označených výstražnými štítky.

Nebezpečí zasažení elektrickým proudem

⚠ VAROVÁNÍ! Vestavěné zdroje napájení a přívod napájení vnitřních obvodů jsou napájeny nebezpečným napětím a mohou zapříčinit smrt nebo vážné zranění.

⚠ VAROVÁNÍ! Vnitřní obvody vysoušecího systému (pouze Asie, Tichomoří a Japonsko) jsou napájeny nebezpečným napětím a mohou zapříčinit smrt nebo vážné zranění.

Tiskárna používá jeden napájecí kabel. Před opravováním tiskárny odpojte napájecí kabel.

Abyste předešli zásahu elektrickým proudem:

- Tiskárna smí být připojena pouze k uzemněným zásuvkám.
- Nepokoušejte se rozebírat vysoušecí moduly (pouze Asie, Tichomoří a Japonsko).
- Nedemontujte ani neotevírejte žádné další uzavřené systémové kryty či konektory.
- Do slotů tiskárny nezasunujte žádné předměty.
- Buďte opatrní, abyste při procházení za tiskárnou nezakopli o kabely.

Nebezpečí popálení (pouze Asie, Tichomoří a Japonsko)

Vysoušecí podsystém tiskárny pracuje při vysokých teplotách a při dotyku může způsobit popáleniny. Abyste předešli úrazům osob, dodržujte následující opatření:

- Před vstupem do oblasti výstupu papíru v případě jeho uvíznutí nechte tiskárnu vychladnout.
- Před prováděním údržby nechte tiskárnu vychladnout.

Nebezpečí požáru

Vnitřní součásti vysoušecího podsystému tiskárny (pouze Asie, Tichomoří a Japonsko) pracují při vysokých teplotách.

Abyste eliminovali nebezpečí požáru, dodržujte následující opatření:

- Zákazník je zodpovědný za splnění požadavků tiskárny a elektrotechnických předpisů v souladu s místní jurisdikcí země, ve které je zařízení nainstalováno. Používejte napájecí napětí uvedené na výrobním štítku zařízení.
- Používejte pouze napájecí kabel dodávaný společností HP spolu s tiskárnou. Nepoužívejte poškozené napájecí kabely. Nepoužívejte napájecí kabel s jinými produkty.
- Do slotů tiskárny nezasunujte žádné předměty.
- Dbejte opatrnosti při manipulaci s tekutinami, abyste tiskárnu nepolili. Po čištění nechte všechny díly nejprve oschnout a až poté tiskárnu používejte.
- Uvnitř či v blízkosti tiskárny nepoužívejte žádné spreje obsahující hořlavé plyny. Tiskárnu neprovozujte v prostředí s rizikem výbuchu.
- Neblokujte ani nezakrývejte otvory v tiskárně.
- Nepokoušejte se rozebírat ani upravovat vysoušecí moduly (pouze Asie, Tichomoří a Japonsko).

Mechanická nebezpečí

Tiskárna obsahuje pohyblivé součásti, které mohou způsobit zranění. Abyste předešli úrazu osob, dodržujte při práci v blízkosti tiskárny následující opatření:

- Udržujte vzdálenost mezi vaším tělem a oblečením a pohyblivými součástmi tiskárny.
- Nenoste při práci náhrdelníky, náramky ani jiné visící doplňky.
- Máte-li dlouhé vlasy, pokuste se je zajistit tak, aby nemohly spadnout do tiskárny.
- Buďte opatrní, aby se vaše rukávy nebo rukavice nezachytily o pohyblivé součásti tiskárny.
- Nepoužívejte tiskárnu, nejsou-li řádně umístěny kryty.
- Nepokoušejte se rozebírat sestavení rezačky: veškeré opravy přenechejte kvalifikovaným servisním technikům.
- Nestoupejte na zásobníky: tiskárna by se mohla převrátit.

Nebezpečí ozáření

Výstražné světlo, indikátory hladiny inkoustu, indikátory zásobníku papíru a indikátory stavu formátovacího modulu vydávají záření. Toto záření je v souladu s požadavky nařízení IEC 62471:2006, *Fotobiologická bezpečnost světelných zdrojů a soustav světelných zdrojů*. Tyto moduly neupravujte.

Nebezpečí těžkého papíru

Při práci s těžkými rolemi papíru je třeba dbát zvýšené opatrnosti, aby nedošlo ke zranění.

- S těžkými rolemi bude zřejmě muset manipulovat více osob. Je třeba dbát opatrnosti, aby nedošlo k namožení nebo poranění zad.
- Zvažte použití zdvižného vozíku nebo jiného manipulačního zařízení.
- Při manipulaci s těžkými rolemi používejte ochranné pomůcky, jako jsou rukavice a pevné boty.
- Nepřekračujte maximální hmotnost role papíru: viz část [Funkční technické údaje na stránce 187](#).



Role papíru mohou vážit až 18 kg. Při manipulaci s těžkými rolemi papíru dodržujte místní doporučení týkající se životního prostředí, ochrany zdraví a bezpečnosti.

Manipulace s inkoustem






Společnost HP doporučuje používat při manipulaci s inkoustovou kazetou pro údržbu nebo odpadní nádržkou rukavice.


Varování a upozornění

V této příručce jsou použity následující symboly pro zajištění náležitosti používání tiskárny a pro zamezení poškození tiskárny. Postupujte podle pokynů označených těmito symboly.

-
-  **VAROVÁNÍ!** V případě nedodržení pokynů označených tímto symbolem může dojít k těžkým úrazům či ke smrti.
 -  **UPOZORNĚNÍ:** V případě nedodržení pokynů označených tímto symbolem může dojít k lehčím úrazům či k poškození tiskárny.
-

Výstražné nálepky

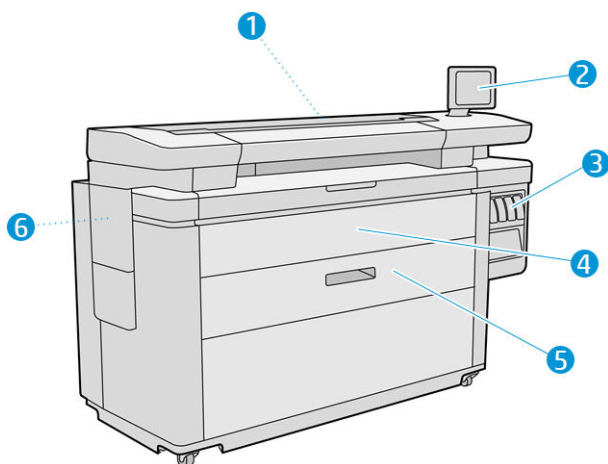
Nálepka	Vysvětlení
	<p>Nebezpečí zasažení elektrickým proudem. Ohřívací moduly jsou napájeny nebezpečným napětím. Před prováděním oprav odpojte napájecí kabel.</p> <p>UPOZORNĚNÍ: Dvoupólové. Neutrální jištění.</p> <p>Před zahájením činnosti si přečtete provozní a bezpečnostní pokyny a postupujte podle nich.</p>
	<p>Nebezpečí přivření. Nepřibližujte ruce k pohyblivému se servisnímu vozíku.</p> <p>Tento štítek se nachází v blízkosti přístupu k servisnímu vozíku, na plynových pružinách a ve skládací jednotce.</p>
	<p>Při manipulaci s čisticí nádrží doporučujeme používat rukavice.</p> <p>Tento štítek se nachází na čisticí nádrže a u přístupu k servisnímu vozíku.</p>
	<p>Nepoužívejte zásobníky jako schody: tiskárna by se mohla převrátit.</p> <p>Tento štítek se nachází na zásobnících.</p>
	<p>Nedotýkejte se hvězdicových koleček: jsou křehká.</p> <p>Tento štítek se nachází na každé straně oblasti výstupu.</p>

 **POZNÁMKA:** Poloha a velikost výsledného štítku na tiskárně se může nepatrně lišit, ale štítky by měly být vždy viditelné a nacházet se v blízkosti potenciální rizikové oblasti.

Hlavní části

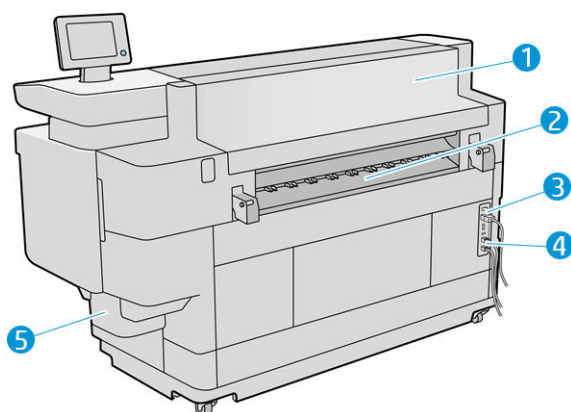
Následující zobrazení tiskárny zepředu a zezadu znázorňují hlavní části zařízení.

Pohled zepředu



1. Tiskový panel
2. Přední panel
3. Inkoustové kazety
4. Přední kryt vstupu papíru
5. Zásobník
6. Kazeta pro údržbu

Pohled zezadu



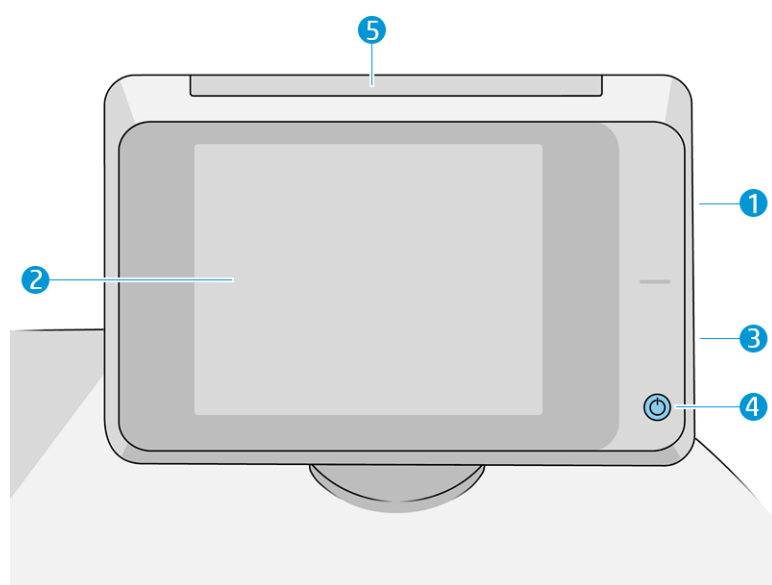
1. Výstupní modul
2. Výstup papíru
3. Vypínač a zástrčka
4. Vypínač a zástrčka
5. Výstupní modul

4. Připojení LAN
5. Čisticí nádržka


Přední panel

Přední panel je dotyková obrazovka s grafickým uživatelským rozhraním nacházející se v pravé přední části tiskárny. Vodorovně se může otáčet o 360°, takže ho můžete používat z přední i zadní strany tiskárny. Lze ho rovněž naklánět a minimalizovat tak odrazy.

Umožňuje plné ovládání tiskárny: na předním panelu lze zobrazit informace o tiskárně, měnit nastavení tiskárny, kontrolovat stav tiskárny a provádět úlohy, jako jsou například výměna tiskového příslušenství a kalibrace. Na předním panelu se v případě nutnosti zobrazují upozornění (varování a chybové zprávy).







Obsahuje následující součásti:

1. Vysokorychlostní hostitelský port USB je určen pro připojení jednotky USB flash, který poskytuje soubory k tisku nebo slouží jako úložiště naskenovaných souborů. Po připojení jednotky USB flash se na úvodní obrazovce předního panelu zobrazí .
2. Vlastní přední panel: 8 palcová barevná dotyková obrazovka s grafickým uživatelským rozhraním.
3. Reproduktor.
4. Tlačítko **Power** (Napájení), které slouží k zapnutí či vypnutí tiskárny nebo jejímu probuzení z režimu spánku. Pokud je tiskárna zapnutá, toto tlačítko svítí. Pokud je tiskárna v režimu spánku, toto tlačítko bliká.
5. Výstražné světlo, které umožňuje na dálku zjistit stav tiskárny a upozornění.

Přední panel obsahuje velkou středovou oblast, kde se zobrazují dynamické informace a ikony. Na levé a pravé straně se v různé době mohou zobrazovat až čtyři statické ikony. Tyto ikony se obvykle nezobrazují současně.

Levé a pravé statické ikony

- Klepnutím na  se vrátíte na úvodní obrazovku.
- Klepnutím na  zobrazíte nápovědu k aktuální obrazovce.

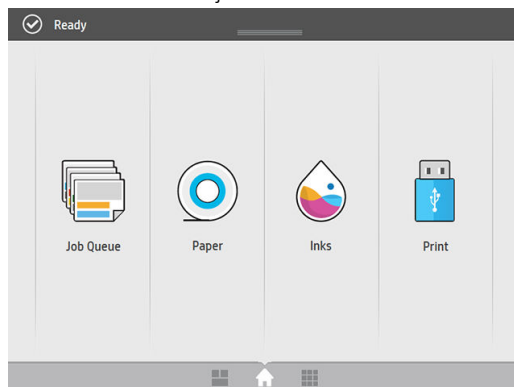
- Klepnutím na  se vrátíte na předchozí obrazovku. Tyto operace nezruší žádné změny provedené na aktuální obrazovce.
- Klepnutím na  zrušíte aktuální proces.

Výchozí obrazovky

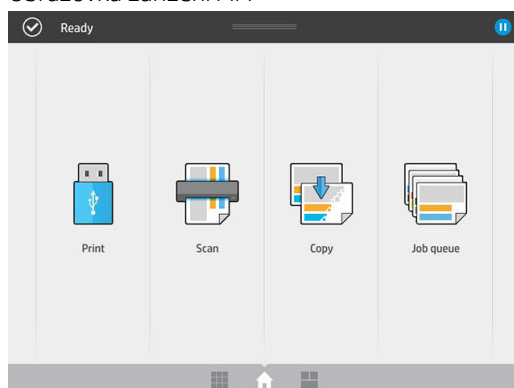
Tiskárna má tři obrazovky nejvyšší úrovně, mezi nimiž lze přepínat posunutím prstu přes obrazovku nebo klepnutím na odpovídající tlačítko ve spodní části obrazovky:

- První hlavní obrazovka umožňuje přímý přístup k důležitým funkcím tiskárny v závislosti na modelu a příslušenství tiskárny.

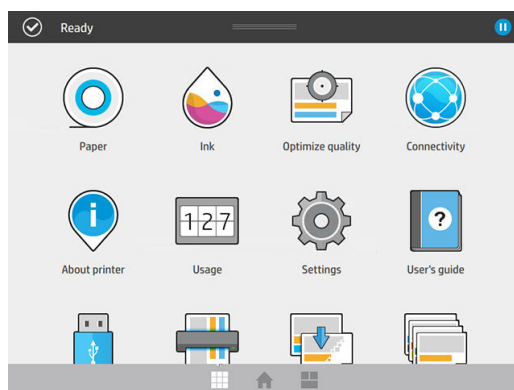
Obrazovka zařízení jiného než MFP



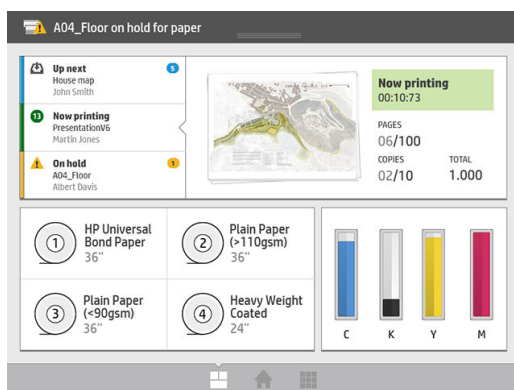
Obrazovka zařízení MFP



- Obrazovka se všemi aplikacemi zobrazuje seznam všech aplikací dostupných v tiskárně a stav každé z nich.



- Obrazovka s pomůckami vám umožňuje snadno monitorovat spotřební materiál, například inkoust a papír, aktuálně tištěnou úlohu a frontu úloh.

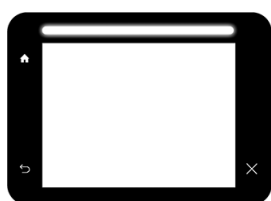


Upozornění tiskárny

Tiskárna má na horní straně předního panelu výstražné světlo, které poskytuje přehled o stavu tiskárny na dálku.

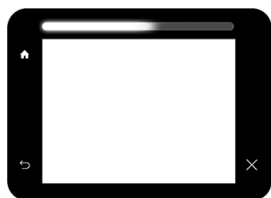


DŮLEŽITÉ: Výstražné světlo zprostředkovává pouze informace o funkcích a nemá žádnou souvislost s bezpečností. Při práci s tiskárnou je vždy nutné věnovat pozornost varovným štítkům na tiskárně, bez ohledu na stav indikovaný kontrolkami výstražného světla.



Bílá kontrolka

Tiskárna je připravena.



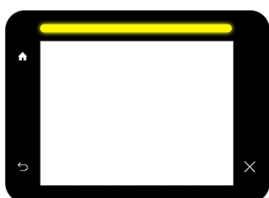
Pohyblivá bílá kontrolka

Tiskárna tiskne nebo se připravuje k tisku.



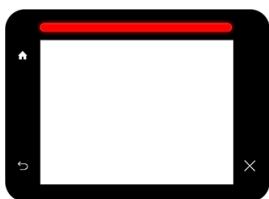
Žlutá koncová kontrolka

Tiskárna bude brzy potřebovat pozornost: například již téměř došel inkoust nebo papír. Při tisku bude svítit žlutá kontrolka vlevo a začne svítit pohyblivá bílá kontrolka.



Žlutá kontrolka

Tiskárna může tisknout, ale došlo k nějaké závadě. Jestliže problém trvá, obraťte se na zástupce oddělení podpory. Během tisku bude svítit žlutá kontrolka namísto bílé.



Červená kontrolka

Tiskárna nemůže tisknout a vyžaduje pozornost nebo nefunguje důležitý podsystém tiskárny.

Nastavení výstražného světla můžete změnit klepnutím na  a poté na možnosti **System** (Systém) >

Beacon (Výstražné světlo). Například můžete změnit jas výstražného světla. Rovněž můžete vypnout varování výstražného světla, aby zobrazovalo pouze určité chyby.

Režim ztlumení

Po uplynutí určité doby nečinnosti (5 minut dle výchozího nastavení) se tiskárna přepne do režimu ztlumení, který snižuje jas předního panelu o 25 % a jas výstražného světla o 10 %. Jakákoli činnost, například použití předního panelu nebo doručení tiskové úlohy, režim ztlumení ukončí a obnoví normální jas. Po uplynutí určité doby v režimu ztlumení (15 minut dle výchozího nastavení) se tiskárna přepne do režimu spánku. Tyto doby lze změnit na předním panelu. Informace naleznete v části [Režim spánku na stránce 11](#).

Režim spánku

Po uplynutí určité doby nečinnosti se aktivuje režim spánku, který snižuje spotřebu energie tiskárnou. Některé prvky se z úsporných důvodů vypnou. Pokud je tiskárna v režimu spánku, její funkce lze znovu aktivovat a její připojení k síti není přerušeno. Tiskárna se z tohoto režimu probudí pouze v případě nutnosti.

Tiskárnu lze probudit z režimu spánku kterýmkoliv z následujících způsobů:

- Stisknutím tlačítka napájení.
- Otevřením dvířek nebo zásobníku.
- Odesláním tiskové úlohy.
- Vložením stránky do skeneru (pouze model MFP)




Tiskárna se probudí během několika sekund – mnohem rychleji, než kdyby byla úplně vypnutá. Pokud je tiskárna v režimu spánku, tlačítko napájení bliká.

Chcete-li změnit čas, který má uplynout před aktivací režimu spánku, potřebné informace naleznete v části [Změna možností systému na stránce 12](#).

Funkce Sledování tiskárny (se zařazovací službou pro tisk) a Vzdálená správa tiskárny s nástroji HP Utility a Web JetAdmin jsou dostupné i během režimu spánku. Některé úlohy vzdálené správy umožňují probudit tiskárnu na dálku, pokud je to potřeba.

Změna jazyka zobrazení předního panelu


Existují dva způsoby, jak změnit jazyk nabídek a zpráv na předním panelu:

- Pokud rozumíte aktuálně nastavenému jazyku displeje na předním panelu, klepněte na  a poté na možnosti **System** (Systém) > **Language** (Jazyk).
- Pokud aktuálně nastavenému jazyku nerozumíte, nejprve tiskárnu vypněte vypínačem na zadní straně. Stisknutím tlačítka napájení tiskárnu zapněte. Jakmile se na předním panelu zobrazí ikony, klepněte na  a poté . Přední panel potvrdí tuto sekvenci rychlým zapnutím a vypnutím ikon.

Při použití každé z těchto metod by se měla na displeji na předním panelu zobrazit nabídka pro výběr jazyka. Klepněte na upřednostňovaný jazyk.

Dostupnými jazyky jsou angličtina, portugalština, španělština, katalánština, francouzština, holandsština, italština, němčina, polština, ruština, zjednodušená čínština, tradiční čínština, korejština a japonština.


Změna možností systému


Různé možnosti systému tiskárny můžete změnit na předním panelu. Klepněte na tlačítko  a poté **System** (Systém).

- Možnost **Date and time options** (Možnosti data a času) slouží k zobrazení nebo nastavení data a času tiskárny.
- Možnost **Speaker volume** (Hlasitost reproduktoru) slouží ke změně hlasitosti reproduktoru tiskárny. Můžete vybrat z možností **Off** (Vypnuto), **Low** (Nízká) nebo **High** (Vysoká).
- Možnost **Front panel brightness** (Jas předního panelu) slouží ke změně jasu displeje na předním panelu. Výchozí hodnota jasu je 50.
- Možnosti **Beacon** (Výstražné světlo) > **Beacon** (Výstražné světlo) slouží ke změně jasu výstražného světla. Můžete vybrat z možností **High** (Vysoký), **Medium** (Střední), **Low** (Nízký) nebo **Off** (Vypnuto).
- Možnosti **Beacon** (Výstražné světlo) > **Notify warning alerts** (Oznamovat varovná upozornění) slouží k zapnutí či vypnutí varovných upozornění.
- Možnosti **Power options** (Možnosti napájení) > **Printer sleep** (Spánek tiskárny) slouží ke změně doby, po kterou tiskárna bude čekat, než se přepne do režimu spánku (viz část [Režim spánku na stránce 11](#)). Čas můžete nastavit v rozsahu 5 minut až 240 minut. Výchozí doba je 20 minut (celková doba 5 minut v režimu ztlumení).
- Možnost **Unit selection** (Výběr jednotky) slouží ke změně měrných jednotek displeje na předním panelu. Můžete vybrat z možností **English** (Imperiální) nebo **Metric** (Metrické). Výchozí hodnota nastavení jednotek je **Metric** (Metrické).
- Možnost **Restore factory settings** (Obnovení nastavení výrobce) slouží ke změně nastavení tiskárny na jejich původní hodnoty výrobce. Tato volba obnoví všechna nastavení tiskárny kromě nastavení gigabitového Ethernetu a předvoleb papíru.

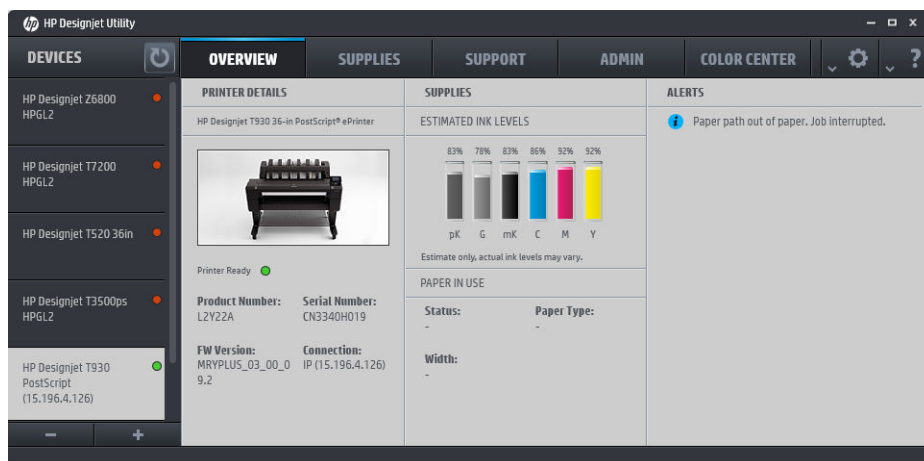
HP Utility

Program HP Utility umožňuje správu tiskárny z počítače připojeného pomocí protokolu TCP/IP.

 **POZNÁMKA:** Nástroj HP Utility v systému Mac OS X a nástroj HP DesignJet Utility v systému Windows nabízejí stejné funkce a jsou oba v této příručce označovány jako nástroj HP Utility.

- **Under Windows** (V systému Windows) spusťte program HP DesignJet Utility z ikony  v panelu nástrojů nebo z nabídky **Start > All Programs** (Všechny programy) > **HP > HP DesignJet Utility > HP DesignJet Utility**. Program HP DesignJet Utility se spustí a zobrazí tiskárny nainstalované v počítači. Při prvním spuštění programu HP DesignJet Utility se vám může zobrazit nabídka automatické aktualizace, která program rozšíří o vylepšené funkce. Tuto nabídku doporučujeme přijmout.
- **Under Mac OS X** (V systému Mac OS X) spusťte program HP Utility pomocí zástupce v doku nebo kliknutím na možnosti **Applications** (Aplikace) > **HP > HP Utility**. Tím spustíte program HP Utility, který zobrazí v počítači nainstalované tiskárny.

Po výběru tiskárny v levém podokně se všechny údaje zobrazené v pravém podokně vztahují k této tiskárně.



Integrovaný webový server


Integrovaný webový server je webový server spuštěný přímo na tiskárně. Můžete jej použít k získání informací o tiskárně, správě nastavení a předvoleb, instalaci nového firmwaru a řešení problémů. Servisní technici jej mohou použít k získání interních informací, které pomohou diagnostikovat problémy tiskárny.

The screenshot shows the HP printer's web interface. At the top, there is a green header with the HP logo and a printer status indicator that says 'Printer status: Load paper for next job'. Below the header, there are navigation tabs: 'Main', 'Setup', 'Networking', 'Customer Involvement Program', and 'Support'. The 'Supplies' page is active, showing a color calibration chart (C, K, Y, M) and a table of paper source information. Below that, there is a 'Buy paper now' link and a table of ink cartridges with columns for ink cartridge, status, ink level, capacity, warranty status, and HP Order Information. At the bottom, there are sections for 'Supported ink cartridges', 'Printheads', 'Maintenance Cartridge', and 'Cleaning Container', each with a table of details.

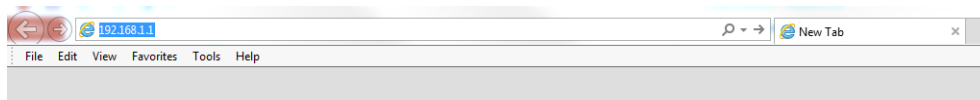
K implementovanému webovému serveru můžete přistupovat vzdáleně prostřednictvím běžného webového prohlížeče spuštěného na jakémkoli počítači.

U následujících prohlížečů je ověřena kompatibilita s Implementovaným webovým serverem:

- Microsoft Internet Explorer 8 a novější pro systém Windows 7 a novější,
- Apple Safari 6 a novější pro systém OS X 10.8 a novější,
- Mozilla Firefox 36 nebo novější,
- Google Chrome 41 a novější.

Poznamenejte si IP adresu tiskárny, kterou můžete zjistit na předním panelu po klepnutí na ikonu  a poté na možnost **Network** (Síť).

Chcete-li se připojit k implementovanému webovému serveru, v libovolném počítači otevřete webový prohlížeč a zadejte IP adresu tiskárny.



Okno implementovaného webového serveru zobrazuje pět samostatných karet. Tlačítko nacházející se v blízkosti horní části každé stránky umožňuje přístup k nápovědě online.

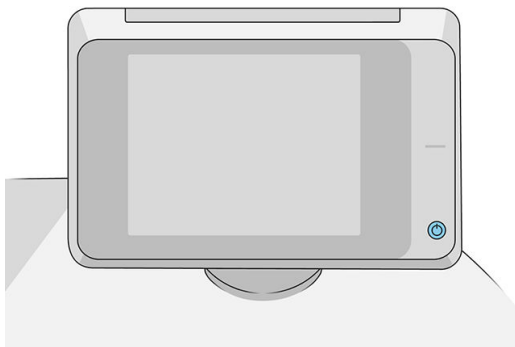
Implementovaný webový server pracuje v těchto jazycích: angličtina, portugalština, španělština, katalánština, francouzština, holandština, italština, němčina, polština, ruština, zjednodušená čínština, tradiční čínština, korejština a japonština. Používá takový jazyk, který byl zadán v možnostech webového prohlížeče. Pokud byl zadán jazyk, který server nepodporuje, bude pracovat v angličtině.

Chcete-li jazyk změnit, změňte nastavení jazyka ve webovém prohlížeči. Například v prohlížeči Chrome klikněte na možnosti **Settings** (Nastavení) > **Language** (Jazyk) (v zobrazení upřesňujících nastavení) a ujistěte se, zda je požadovaný jazyk v dialogovém okně na prvním místě seznamu, nebo v prohlížeči Internet Explorer verze 8 přejděte k možnosti **Tools** (Nástroje) a klikněte na možnosti **Internet options** (Možnosti internetu) > **Languages** (Jazyky). Zajistěte, aby požadovaný jazyk byl v dialogovém okně na prvním místě seznamu.

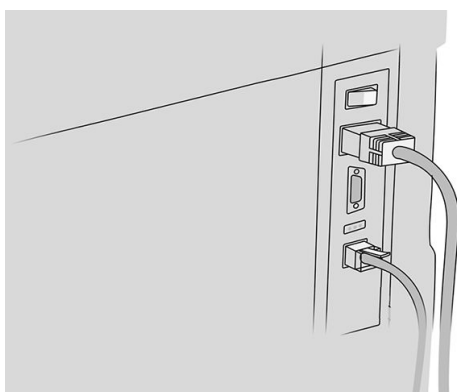
Změnu dokončíte zavřením a opětovným otevřením webového prohlížeče.

Zapnutí a vypnutí tiskárny

Obvyklý a doporučený způsob zapínání a vypínání tiskárny je použití tlačítka Power (Napájení) na předním panelu.



Pokud však plánujete dlouhodobé odstavení tiskárny nebo pokud není tlačítko Power (Napájení) funkční, doporučujeme tiskárnu vypnout pomocí vypínače na zadní straně.



Tiskárnu znovu zapnete pomocí vypínače na zadní straně.

Jakmile tiskárnu znovu zapnete, trvá její inicializace a příprava tiskového panelu přibližně 3 minuty. Příprava tiskového panelu bude trvat přibližně 75 sekund. Pokud však byla tiskárna vypnutá 2 týdny nebo déle, příprava tiskového panelu může trvat až 7 minut. Pokud je třeba provést obnovu tiskové hlavy, je potřeba dalších 13 minut.

Viz také část [Režim spánku na stránce 11](#).

Interní výtisky

Interní výtisky poskytují různé informace o tiskárně. Lze je provést z předního panelu.

Před vyžádáním jakéhokoli interního tisku zkontrolujte, zda jsou tiskárna a papír připraveny pro tisk.

- Chcete-li předejít oříznutí výtisku, je třeba vložit papír v orientaci na šířku alespoň ve formátu A3 o šířce 420 mm (16,53 palce).
- Na předním panelu by se měla zobrazit zpráva **Ready** (Připraveno).

Chcete-li provést interní tisk, klepněte na ikonu , poté se posuňte dolů k možnosti **Internal prints** (Interní výtisky) a nakonec vyberte na požadovaný interní výtisk. Vytisknout lze následující interní výtisky:

- Ukázkové výtisky představují některé z možností tiskárny
 - Ukázka tisku obrázků
 - Ukázka tisku vykreslování
 - Tisk mapy GIS
- Výtisky informací pro uživatele
 - Zpráva o používání zobrazuje celkový počet výtisků, počet výtisků podle typu papíru, počet výtisků podle kvality tisku, počítadlo skenování a celkové množství spotřebovaného inkoustu pro jednotlivé barvy (přesnost těchto odhadů není zaručena)
 - Paleta HP-GL/2 obsahuje definice barev nebo stupňů šedi v aktuálně vybrané paletě barev
 - Seznam písem PostScript uvádí dostupná písma PostScript (pouze tiskárny s podporou jazyka PostScript)
 - Print folder pattern (Tiskový vzor pro skládání)
- Výtisky servisních informací
 - Výtisky informací pro uživatele
 - Tisk informací o využití
 - Tisk protokolů s událostmi
 - Tisk stavu kalibrace
 - Tisk nastavení připojení
 - Tisk všech stránek (vytiskne všechny výše uvedené zprávy)
- Výtisky cílů výstupu
 - Zkouška tisku na skládací jednotce kvůli kontrole zarovnání
 - Zkouška tisku na skládacím zařízení kvůli zkoušce zarovnání


Příprava tiskárny

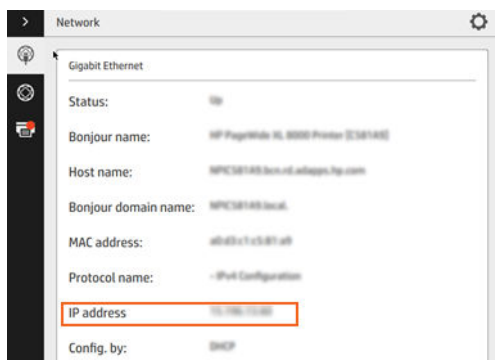
Připojení tiskárny k síti

Tiskárna se dokáže konfigurovat automaticky pro většinu sítí. Provádí to podobně jako počítače. Proces nastavení při prvním připojení do sítě může několik minut trvat.



Jakmile je síť tiskárny nakonfigurována správně, můžete pomocí předního panelu zjistit síťovou adresu: klepněte






 **TIP:** Zvažte poznamenání síťového názvu a IP adresy tiskárny, protože tyto údaje můžete potřebovat během procesu instalace připojení klientů na počítačích se systémem Windows nebo Mac OS.



Úprava konfigurace sítě

Chcete-li změnit aktuální konfiguraci sítě, přejděte na přední panel a klepněte na ,  a poté na možnost **Gigabit Ethernet** (Gigabitový Ethernet). Z tohoto místa je možné, i když obvykle ne nutné, změnit nastavení ručně. Změnu lze také provést vzdáleně pomocí implementovaného webového serveru.

Úplné podrobnosti o dostupných nastaveních připojení naleznete v části [Sítě na stránce 86](#).

Pokud nastavení sítě tiskárny změníte omylem, můžete obnovit síťové nastavení od výrobce pomocí předního panelu: klepněte na , ,  a poté na možnost **Restore factory settings** (Obnovení nastavení výrobce).

Potom je třeba tiskárnu vypnout a znovu zapnout. Tento postup zajistí správnou konfiguraci tiskárny pro většinu sítí. Ostatní nastavení tiskárny zůstanou beze změny.

Připojení počítače k tiskárně prostřednictvím sítě (Windows)

Následující pokyny platí, pokud chcete tisknout z aplikací pomocí ovladače tiskárny. Viz část [Odeslání úlohy k tisku na stránce 97](#), kde naleznete alternativní způsoby tisku.

Před zahájením akce zkontrolujte následující vybavení:

- Tiskárna musí být nastavena a zapnuta.
- Ethernetový prepínač nebo směrovač sítě musí být zapnutý a správně pracovat.
- Tiskárna a počítač musí být připojeny k síti (viz část [Připojení tiskárny k síti na stránce 16](#)).

Nyní můžete pokračovat v instalaci softwaru tiskárny a připojit se k tiskárně.

Instalace softwaru tiskárny

1. Poznamenejte si název hostitele a IP adresu tiskárny uvedenou na předním panelu (viz část [Integrovaný webový server na stránce 13](#)).
2. Software tiskárny lze stáhnout z webových stránek společnosti HP na adrese <http://www.hp.com/go/pagewidexseries/support/drivers>.
3. Vyberte software pro systém Windows nebo Mac OS X a poté zvolte, který konkrétní software chcete nainstalovat (dle výchozího nastavení se nainstaluje veškerý software).
4. Po stažení jej otevřete a postupujte podle kroků na obrazovce.

Nepodaří-li se programu vyhledat žádnou tiskárnu připojenou do sítě, zobrazí se okno **Printer Not Found** (Tiskárna nebyla nalezena), s jehož pomocí je možné tiskárnu vyhledat. Pokud je aktivní brána firewall, můžete ji

dočasně zakázat a tiskárnu vyhledat. Tiskárnu je možné vyhledat také podle názvu hostitele, adresy IP nebo adresy MAC.

Odinstalace softwaru tiskárny (ze systému Windows)

Software můžete odinstalovat prostřednictvím ovládacích panelů, tedy stejným způsobem jako jiný software.

Připojení počítače k tiskárně prostřednictvím sítě (Mac OS X)

Chcete-li připojit tiskárnu do sítě v systému Mac OS X, použijte jednu z následujících metod:

- Bonjour
- TCP/IP


 **POZNÁMKA:** Tiskárna nepodporuje připojení AppleTalk.

Následující pokyny platí, pokud chcete tisknout z aplikací pomocí ovladače tiskárny. Viz část [Odeslání úlohy k tisku na stránce 97](#), kde naleznete alternativní způsoby tisku.

Před zahájením akce zkontrolujte následující vybavení:


- Tiskárna musí být nastavena a zapnuta.
- Ethernetový přepínač nebo směrovač sítě musí být zapnutý a správně pracovat.
- Tiskárna a počítač musí být připojeny k síti (viz část [Připojení tiskárny k síti na stránce 16](#)).

Nyní můžete pokračovat v instalaci softwaru tiskárny a připojit se k tiskárně.

1. Na předním panelu klepněte na . Poznamenejte si jméno služby mDNS tiskárny.
2. Přístup k instalačnímu balíčku na webových stránkách společnosti HP: <http://www.hp.com/go/pagewidexseries/support/drivers>. Po vyzvání vyberte v seznamu na vaši tiskárnu.
3. Pokud se na obrazovce zobrazí okno tiskárny PageWide, klikněte na možnost **Software and drivers** (Software a ovladače).
4. Vyberte software pro systém Windows nebo Mac OS X a poté zvolte, který konkrétní software chcete nainstalovat (ve výchozím nastavení se nainstaluje veškerý software).
5. Po nainstalování softwaru se automaticky spustí program HP Utility, s jehož pomocí nastavíte připojení tiskárny. Postupujte podle pokynů na obrazovce.
6. Vyhledejte na obrazovce Setup Assistant (Průvodce nastavením) ve sloupci Printer Name (Název tiskárny) název služby mDNS tiskárny (který jste si poznamenali v kroku 1).
 - Najdete-li správný název tiskárny, přejděte dle potřeby doprava nebo doleva, aby se zobrazil sloupec Typ připojení, a zjistěte, zda obsahuje možnost **Bonjour**. Zvýrazněte tento řádek. V opačném případě pokračujte dále v hledání v seznamu.
 - Pokud nemůžete najít název tiskárny, klikněte na tlačítko **Continue** (Pokračovat) a proveďte ruční nastavení později v části **System Preferences** (Předvolby systému).
7. Klikněte na tlačítko **Continue** (Pokračovat).
7. Pokračujte podle pokynů na obrazovce.

Odinstalace softwaru tiskárny (Mac OS X)

V předchozím kroku instalace máte k dispozici možnost instalace aplikace HP Uninstaller do počítače. Měla by být k dispozici ve složce **Applications** (Aplikace) v nabídce **HP**.

 **DŮLEŽITÉ:** Aplikace HP Uninstaller (Odinstalace HP) odinstaluje veškerý software HP nainstalovaný v počítači.

Chcete-li pouze odstranit tiskovou frontu, vyberte v předvolbách systému dialogové okno **Print & Scan** (Tisk a skenování). Klikněte na název tiskárny a poté klikněte na tlačítko –.

Konfigurace připojení


Konfigurace připojení vám umožní tisknout z místní sítě, udržovat tiskárnu aktualizovanou a přistupovat k dalším tiskovým službám. Připojte síťový kabel k tiskárně.

Přijměte smlouvu o připojení a nastavení, což vám umožní:

- získání automatických aktualizací firmwaru,
- účast v programu zapojení zákazníků,
- další tiskové služby,
- povolit tisk prostřednictvím e-mailu



Je vyžadováno připojení k síti, aby mohla tiskárna vyzkoušet vlastní připojení. Po nakonfigurování připojení tiskárny a řešení problémů můžete začít využívat výhod připojení tiskárny.

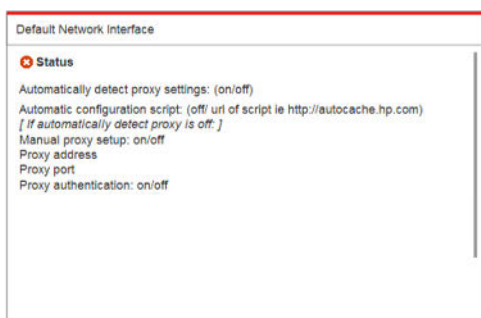
Pokud se účastníte programu Pay-per-use v rámci podpory HP Partner Link, můžete přejít do aplikace Connectivity a klepnout na možnosti **Printer services** (Tiskové služby) > **Register new service** (Registrace nové služby) a zaregistrovat tiskovou službu.

Při úvodním instalaci tiskárny budete dotázáni, zda chcete tyto služby povolit. Toto rozhodnutí lze později změnit klepnutím na  a poté na možnosti **Connectivity** (Připojení) > **Reset Connectivity Agreement** (Obnovit smlouvu o připojení).

Navíc lze každou službu povolit či zakázat jednotlivě, jak je vysvětleno níže.


Ověření připojení tiskárny ke společnosti HP

Schopnost tiskárny připojit se ke službám společnosti HP můžete zkontrolovat klepnutím na  , poté  a ověřením stavu.



Pokud došlo k problému s připojením ke společnosti HP, obdržíte popis problému a možná řešení.


Konfigurace programu zapojení zákazníků a dalších tiskových služeb



Stav programu zapojení zákazníků můžete zkontrolovat klepnutím na  a poté .


Klepněte na možnost **Test all connectivity** (Vyzkoušet veškerá připojení), čímž vyzkoušíte připojení ke společnosti HP, programu zapojení zákazníků a dalším tiskovým službám online. Pokud bude zjištěn problém, obdržíte popis problému a možná řešení.

Konfigurace tisku e-mailem prostřednictvím HP Connected

Služba HP Connected usnadňuje zaslání úloh do tiskáren jejich přiložením k e-mailové zprávě.

Abyste mohli používat službu HP Connected, musíte přijmout „Smlouvu o připojení“. Své rozhodnutí můžete později změnit klepnutím na  a poté na možnosti **Connectivity** (Připojení) > **Reset Connectivity Agreement** (Obnovit smlouvu o připojení).

Pokud chcete nakonfigurovat tisk z e-mailu, klepněte na  ,  , která zobrazí jedinečný kód vaší tiskárny a e-mailovou adresu, kterou lze použít k zaslání úloh do tiskárny. Navíc musíte navštívit adresu <http://www.hpconnected.com> a zaregistrovat sebe i svou tiskárnu (pomocí kódu tiskárny).

Klepněte na  v pravém horním rohu obrazovky HP Connected, čímž zobrazíte následující možnosti:




- Nabídka **HP Connected Connectivity** (Připojení služby HP Connected): službu HP Connected můžete pro tuto tiskárnu povolit nebo zakázat, případně můžete tiskárnu zcela odebrat ze služby HP Connected.
- **Printer code** (Kód tiskárny): můžete zobrazit nebo obnovit kód tiskárny.
- **Email address** (E-mailová adresa): můžete zobrazit e-mailovou adresu tiskárny.

- **HP Connected jobs** (Úlohy služby HP Connected): můžete se rozhodnout, zda budou úlohy přijaté e-mailem tištěny přímo (výchozí možnost) nebo budou zařazeny do fronty úloh.
- **Restore HP Connected settings** (Obnovit nastavení služby HP Connected): můžete obnovit nastavení služby HP Connected na výchozí hodnoty.

Konfigurace aktualizací firmwaru


Způsob stahování aktualizací firmwaru můžete zvolit prostřednictvím integrovaného webového serveru nebo předního panelu.

 **POZNÁMKA:** Pokud bylo nastaveno heslo správce, bude vyžadováno ke změně těchto nastavení.

- **In the Embedded Web Server** (V integrovaném webovém serveru): klikněte na možnosti **Setup** (Instalace) > **Firmware update** (Aktualizace firmwaru).
- **Restore HP Connected settings** (Pomocí předního panelu): klepněte na ,  a poté .

K dispozici jsou následující nastavení:


- **Check** (Zkontrolovat): pokud zvolíte výchozí možnost **Automatically** (Automaticky), tiskárna bude jednou týdně automaticky kontrolovat, zda je k dispozici nový firmware (nebo po sedmi spuštěních tiskárny, podle toho, která situace nastane dříve). Pokud vyberete možnost **Manually** (Ručně), tiskárna nebude kontrolovat automaticky provádět. Kontrolu můžete provést kdykoli ručně.
- **Download** (Stáhnout): pokud zvolíte výchozí nastavení **Automatically** (Automaticky), tiskárna automaticky stáhne nový firmware, kdykoli bude k dispozici. Pokud zvolíte možnost **Manually** (Ručně), bude třeba každé stažení potvrdit ručně.

 **POZNÁMKA:** Stažení firmwaru neznamená, že byl do tiskárny nainstalován. Aby byl nový firmware nainstalován, je třeba potvrdit instalaci ručně.

- **Firmware update history** (Historie aktualizace firmwaru): seznam verzí firmwaru, které byly v tiskárně nainstalovány. Obvykle je možné znovu nainstalovat verzi o jedno starší, než je aktuálně nainstalovaná verze, pokud máte s aktuální verzí potíže.

Nakonfigurujte složku pro skenování do sítě nebo skenování do FTP (pouze model MFP).

Naskenovaný obraz lze uložit na jednotku USB flash do síťové složky nebo do složky FTP. Jednotka USB flash nevyžaduje žádnou přípravu, ale ostatní možnosti nebudou fungovat, dokud nebudou nastaveny následujícím způsobem.

 **POZNÁMKA:** Tiskárna má zajištěn přístup ke sdíleným složkám skenování do sítě (jako klient) za použití ověřování NTLMv1 a NHLMv2. Složka Skenování na FTP za použití ověřování prostým textem. Z bezpečnostních důvodů by tedy mělo být upřednostněno skenování do sítě.

Konfigurace serveru pro složku skenování do sítě

1. Vytvořte složku v počítači, ke kterému má skener přístup prostřednictvím sítě. Viz stránka [Příklad: vytvoření složky pro skenování do sítě v systému Windows na stránce 23](#) nebo [Příklad: vytvoření složky pro skenování do sítě v systému Mac OS na stránce 25](#).
2. Ve stejném počítači vytvořte uživatelský účet pro tiskárnu.

3. Změňte možnosti sdílení složky tak, aby byla sdílena uživatelem skeneru, a nastavte pro tohoto uživatele plné sdílení.
4. Vytvořte pro složku název.

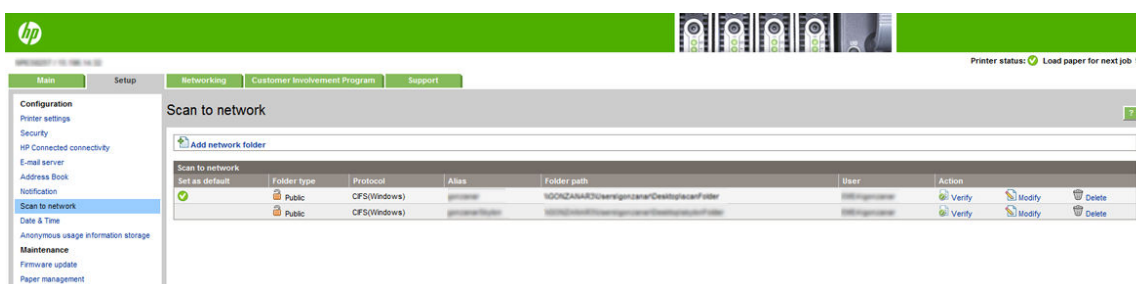
Konfigurace serveru pro složku skenování na FTP

1. Vytvořte složku na FTP serveru.
2. Ujistěte se, že znáte název serveru, uživatelské jméno a heslo FTP serveru.

 **DŮLEŽITÉ:** Před spuštěním zbývajících kroků níže je třeba pro volbu jedné nebo druhé možnosti dokončit výše uvedené kroky.

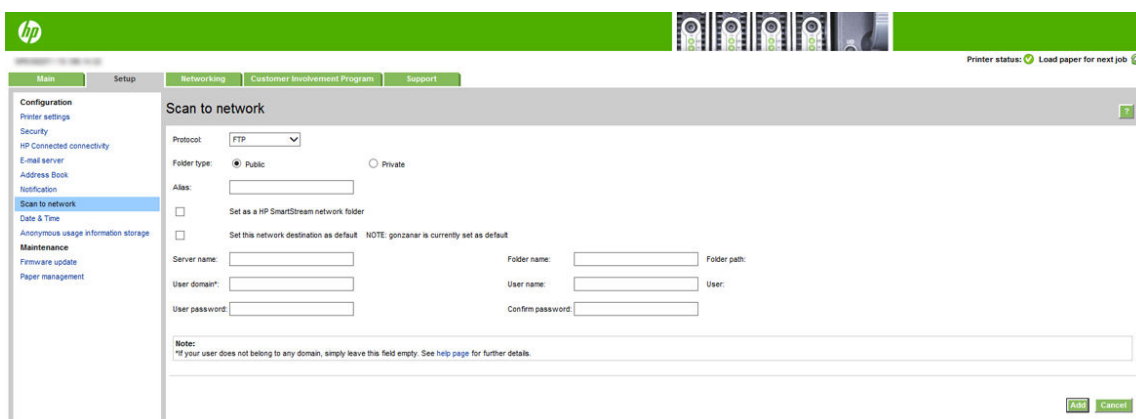
Konfigurace v implementovaném webovém serveru

1. V implementovaném webovém serveru tiskárny klikněte na kartu **Setup** (Instalace) a poté na možnost **Scan to network** (Skenovat do sítě). Informace naleznete v části [Integrovaný webový server na stránce 13](#).



Případně v programu HP Utility klikněte na kartu **Settings** (Nastavení) a poté na možnost **Scan to network** (Skenovat do sítě). Informace naleznete v části [HP Utility na stránce 13](#).

2. Na stránce Scan to Network (Skenovat do sítě) klikněte na možnost **Add network folder** (Přidat síťovou složku) a vyplňte různá pole.



- Pole **Protocol** (Protokol) může být FTP nebo CIFS (skenování do sítě).
- **Folder type** (Typ složky) může být veřejná nebo soukromá. Typ složky je zobrazen na integrovaném webovém serveru a na předním panelu s ikonou. Zvolíte-li soukromou složku, musíte na předním panelu zadat heslo.
- Při výběru cíle pro skenování se na předním panelu zobrazuje **Alias**. Ta se může lišit od jména sítě nebo FTP složky.
- **Set this network destination as a default** (Nastavte toto síťové umístění jako výchozí). Pokud máte nainstalovány aplikaci HP SmartStream, zobrazí se možnost nastavit ji jako cíl.
- Pole **Server name** (Název serveru) musí obsahovat síťový název vzdáleného počítače.


- Pole **Folder name** (Název složky) musí obsahovat název sdílené položky.
- Pole **User name** (Jméno uživatele) musí obsahovat jméno uživatele skeneru.
- Pole **User password** (Heslo uživatele) musí obsahovat heslo uživatele skeneru.
- Pole **Domain name** (Název domény) musí obsahovat název domény, ve které se jméno uživatele nachází. Pokud uživatel skeneru nepatří do žádné domény, ponechejte toto pole prázdné.

Názvy serveru a složky slouží k připojení ke sdílené složce vytvořením cesty k síťové složce následujícím způsobem: \\název serveru\název složky

Pro **network folder** (síťovou složku) zadejte název nebo adresu IP vzdáleného počítače, název sdílené složky a jméno uživatele a heslo pro uživatele skeneru, který již byl ve vzdáleném počítači vytvořen. Ponechte pole pro doménu uživatele prázdné, ledaže by uživatel byl členem domény Windows. Pokud je uživatel pouze místním uživatelem vzdáleného počítače, ponechte pole prázdné. Pokud je sdílená složka v počítači se systémem Windows ve stejné místní síti, můžete v poli pro název serveru použít místo adresy IP název.

Pro **FTP folder** (FTP složku) zadejte název serveru, název složky, uživatelské jméno a heslo. Doménu uživatele ponechte prázdnou.

3. Konfiguraci uložte klepnutím na tlačítko **Add** (Použít).

 **POZNÁMKA:** Pokud tiskárna byla pro skenování do sítě již nastavena a nyní chcete použít jinou sdílenou složku, klepněte na možnost **Modify** (Změnit).

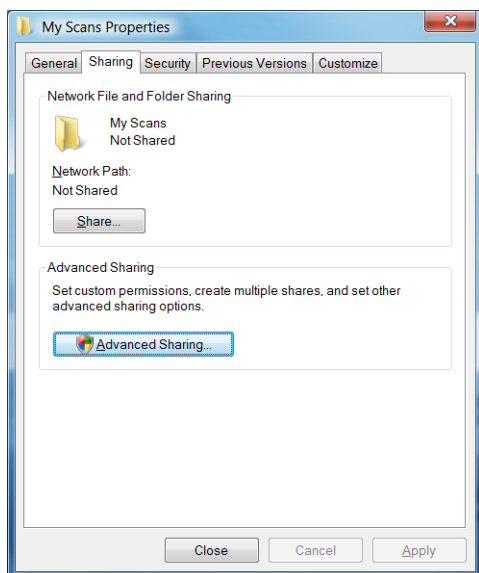
4. Tiskárna automaticky zkontroluje, zda má k síťové složce přístup. Pokud ne, viz část [Nelze získat přístup k síťové složce nebo k aplikaci HP SmartStream \(je-li instalována jako příslušenství\) na stránce 134](#).

Přístup ke sdílené složce můžete později kdykoli ověřit klepnutím na tlačítko **Verify** (Ověřit) v integrovaném webovém serveru. Správně konfigurovaná sdílená složka může být nepřístupná, pokud bude změněno heslo uživatele nebo přesunuta či odstraněna sdílená složka.

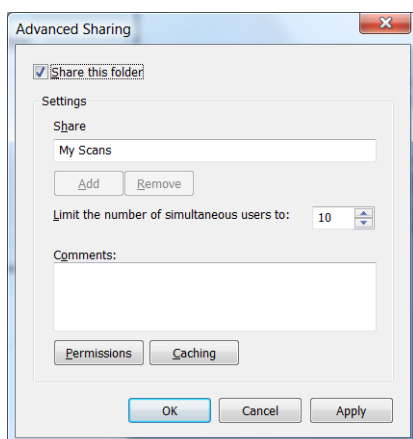
Příklad: vytvoření složky pro skenování do sítě v systému Windows

1. Vytvořte ve vzdáleném počítači nový uživatelský účet uživatele skeneru. Pro tento účel můžete použít stávající uživatelský účet, ale toto nedoporučujeme.
2. Pokud nechcete použít některou ze stávajících složek, vytvořte ve vzdáleném počítači složku novou.
3. Klikněte pravým tlačítkem na složku a klikněte na možnost **Properties** (Vlastnosti).

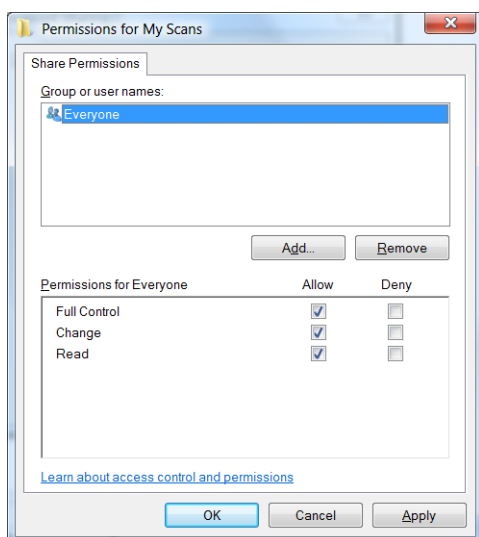
4. Na kartě **Sharing** (Sdílení) klepněte na tlačítko **Advanced Sharing** (Rozšířené možnosti sdílení).



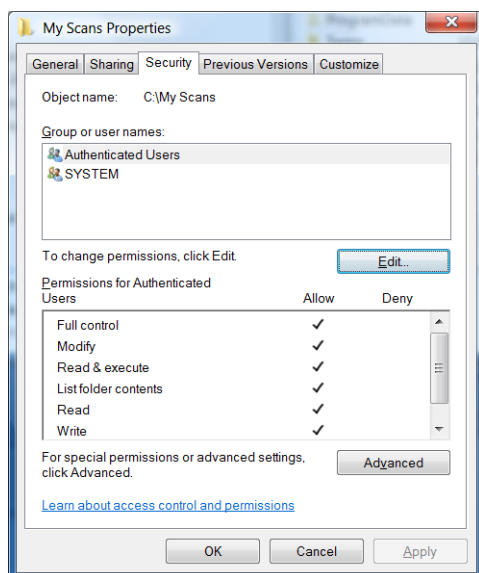
5. Zaškrtněte políčko **Share this folder** (Sdílet tuto složku).



6. Je nutné, aby uživatel skeneru měl pro sdílenou složku plný přístup pro čtení a zápis. To zajistíte tak, že klepněte na možnost **Permissions** (Oprávnění) a nastavíte pro uživatele (nebo skupinu, do které uživatel patří) možnost **Full Control** (Úplné řízení).



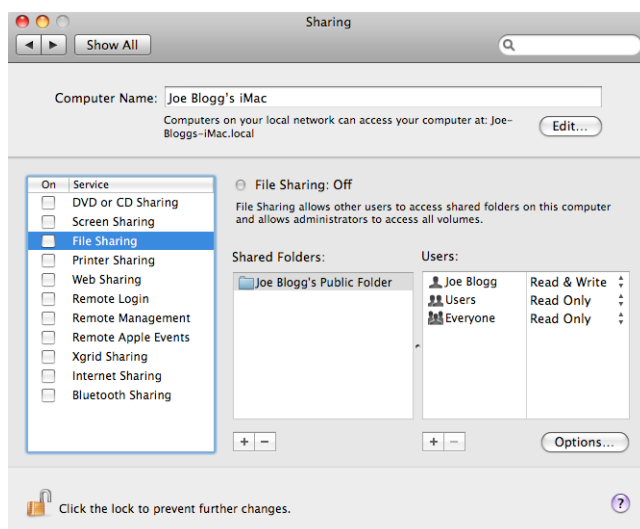
- Pokud je v okně Vlastnosti pro složku karta **Security** (Zabezpečení), přiřďte stejnému uživateli **Full Control** (Úplné řízení) pro tuto složku i na kartě **Security** (Zabezpečení). Toto vyžadují jen některé systémy souborů, jako například NTFS.



Uživatel skeneru má nyní přístup ke složce a může do ní zapisovat soubory. Nyní je musíte tiskárnu konfigurovat pro odesílání naskenovaných souborů do této složky.

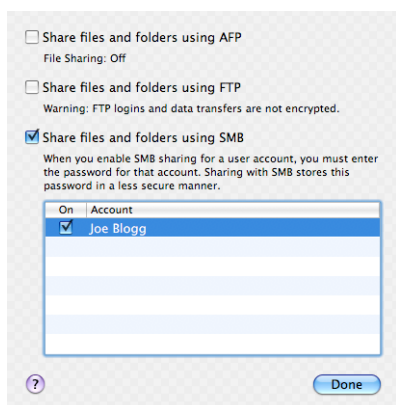
Příklad: vytvoření složky pro skenování do sítě v systému Mac OS

- Vytvořte ve vzdáleném počítači nový uživatelský účet uživatele skeneru. Pro tento účel můžete použít stávající uživatelský účet, ale toto nedoporučujeme.
- Vytvořte nebo zvolte složku ve vzdáleném počítači. Uživatelé systému Mac OS mají ve výchozím nastavení **Public** (Veřejnou) složku, kterou lze pro tento účel snadno použít.
- Otevřete aplikaci **System Preferences** (Předvolby systému) a klikněte na ikonu **Sharing** (Sdílení).

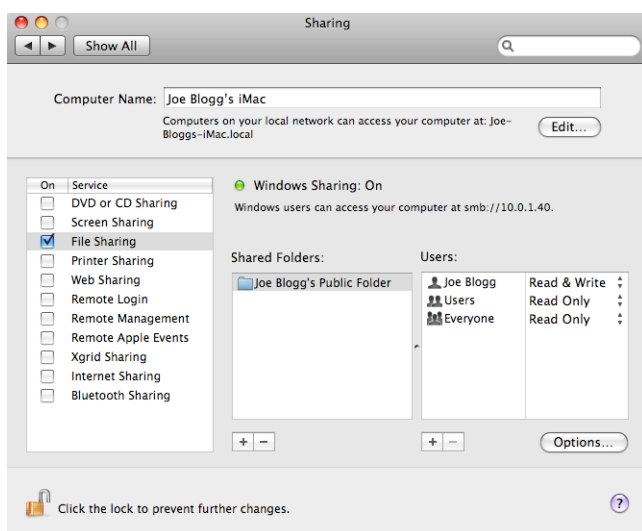


- Ověřte, že uživatel skeneru má pro tuto složku přístup **Read & Write** (Čtení a zápis).
- Klepněte na možnost **Options** (Volby).

6. Zaškrtněte políčko **Share files and folder using SMB** (Sdílet soubory a složku pomocí protokolu SMB) a ověřte, že je uživatel skeneru zaškrtnut ve sloupci On (Pro).



7. Klepněte na tlačítko **Done** (Hotovo). Nyní bude povoleno sdílení souborů a sdílení v systému Windows bude zapnuto.



Uživatel skeneru má nyní přístup ke složce a může do ní zapisovat soubory. Nyní je musíte tiskárnu konfigurovat pro odesílání naskenovaných souborů do této složky.

Konfigurace e-mailového serveru

Chcete-li nakonfigurovat e-mailový server pomocí implementovaného webového serveru, klikněte na možnosti **Setup** (Instalace) > **E-mail server** (E-mailový server) a vyplňte do následujících polí konfiguraci, kterou obvykle získáte od poskytovatele e-mailového serveru.

- **SMTP server and port number** (SMTP server a číslo portu): adresa IP nebo plně kvalifikovaný název domény pro odchozí poštu (SMTP), který bude zpracovávat e-mailové zprávy od tiskárny. Pokud e-mailový server vyžaduje ověřování, nebudou e-mailová oznámení fungovat.
- **Printer e-mail address** (E-mailová adresa tiskárny): E-mailová adresa přiřazená účtu, který je konfigurován v tiskárně. Tato e-mailová adresa se zobrazí v poli Od: pole pro všechny e-mailové zprávy odeslané tiskárnou. Tato e-mailová adresa se neshoduje s adresou používanou službou HP Connected.
- **Attachment size limit** (Limit velikosti přílohy): maximální velikost souboru připojeného k e-mailové zprávě. Při skenování do e-mailu z předního panelu můžete obdržet varování, pokud příloha překračuje tento limit, varování ale můžete ignorovat a zprávu odeslat.

- **Use SSL certificates** (Použití certifikátů SSL): pokud server vyžaduje zašifrované připojení, zaškrtnutím tohoto políčka použijete certifikáty SSL. Kliknutím na odkaz nakonfigurujete rozšířená nastavení certifikátu.
- **Authentication** (Ověřování). Pokud zvolíte ověřování, budete také vyzváni, abyste zadali uživatelské jméno a heslo.

Jakmile bude nakonfigurován e-mailový server, důrazně doporučujeme zkontrolovat konfiguraci.

Nakonfigurujte e-mailový adresář (pouze model MFP)

Tiskárna používá LDAP v3, nejnovější verzi protokolu Lightweight Directory Access Protocol (LDAP), který zajišťuje přístup k síťovému adresáři pro účely skenování k zaslání e-mailem.

Abyste mohli protokol LDAP používat, potřebujete firmware tiskárny uvolněný v lednu 2016 nebo později.

Následující pokyny vysvětlují, jak použít protokol LDAP k připojení tiskárny k síťovému e-mailovému adresáři a jak konfigurovat výchozí server SMTP k odesílání e-mailových zpráv z tiskárny.

Vyhledání e-mailové adresy

Když tiskárna používá protokol LDAP ke skenování k odeslání e-mailem, vyhledává v databázi e-mailových adres. Po zadání e-mailové adresy a kliknutí na tlačítko **Search** (Hledat) protokol LDAP vyhledá seznam e-mailových adres se shodnými znaky. Výsledky vyhledávání můžete upřesnit zadáním dalších znaků a provedením nového vyhledávání.

Tiskárny s podporou protokolu LDAP rovněž podporují použití standardního profilu odchozích e-mailových zpráv, kvůli odesílání e-mailů tedy nevyžadují připojení k serveru LDAP.

Informace nezbytné před zahájením

Než zahájíte konfiguraci, ujistěte se, že máte následující informace:

- Požadavky serveru na ověřování
- Cesta k zahájení vyhledávání (základní rozlišovací název, kořenová složka vyhledávání) (například o=mycompany.com)
- Atributy k přiřazení zadaného jména (např. cn nebo samAccountName), načtení e-mailové adresy (např. mail), a určující, jak se jméno zobrazí na ovládacím panelu (např. displayName)

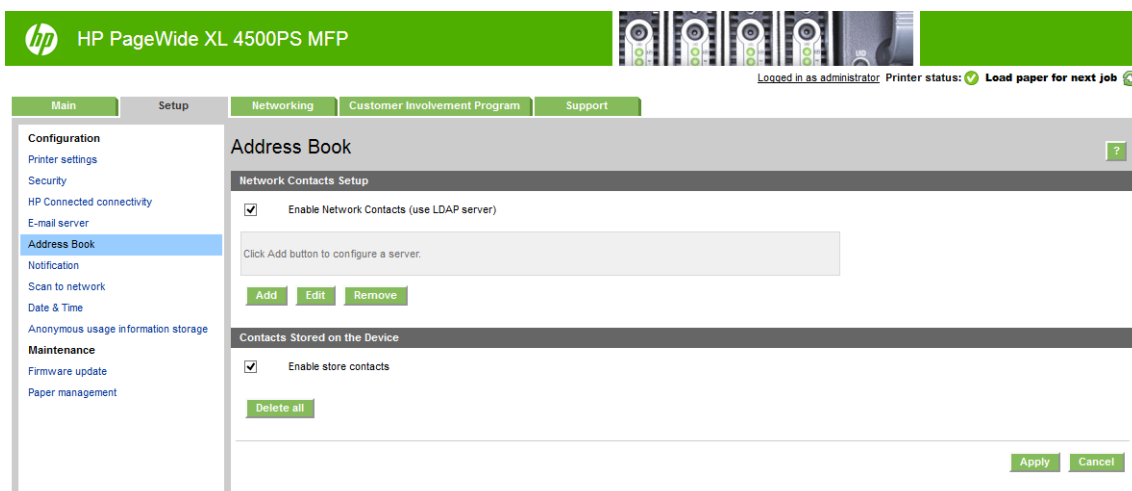
Instalace adresáře

Chcete-li získat přístup do síťového adresáře, klikněte v implementovaném webovém serveru na možnosti **Setup** (Instalace) > **Address book** (Adresář).

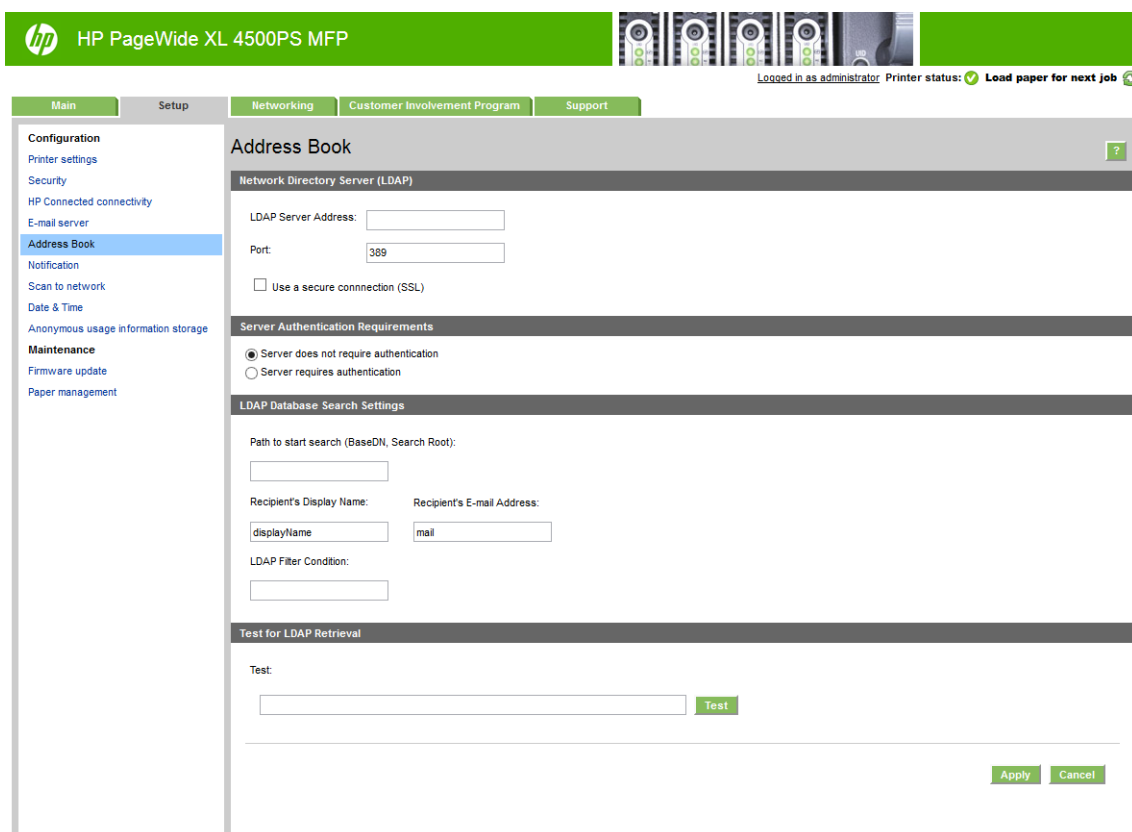
Odsud můžete konfigurovat tiskárnu a získat e-mailové adresy ze serveru LDAP, aby byly k dispozici, když uživatelé provedou vyhledávání z obrazovky Scan to E-mail (Skenování k odeslání e-mailem).

1. Spusťte integrovaný webový server.
2. Klikněte na kartu **Setup** (Instalace).
3. V levém navigačním podokně klikněte na možnost **Address book** (Adresář).

4. Klikněte na možnost **Enable network contacts (use LDAP server)** (Povolit síťové kontakty (použít server LDAP)).



5. Kliknutím na tlačítko **Add** (Přidat) přejděte na konfigurační stránku LDAP.



6. Do pole **LDAP server address** (Adresa serveru LDAP) zadejte název serveru LDAP (například `ldap.mycompany.com`).

Pokud název serveru LDAP neznáte, kontaktujte správce systému a získejte od něj síťovou adresu a kódy atributů, které je třeba použít.

7. Chcete-li povolit zabezpečené připojení (SSL), klikněte na možnost **Use a secure connection (SSL)** (Použít zabezpečené připojení (SSL)).
8. Pokud server LDAP vyžaduje ověřování, v oblasti Server Authentication Requirements (Požadavky serveru na ověřování) vyberte odpovídající typ ověřování.

9. Do pole **Path to start search (BaseDN, Search Root)** (Cesta k zahájení vyhledávání (základní rozlišovací název, kořenová složka vyhledávání)) zadejte cestu pro zahájení vyhledávání v databázi (například `o=mycompany.com`).
10. Do pole **Recipients's display name** (Zobrazované jméno příjemce) zadejte název atributu, který obsahuje jméno osoby (například `displayName`).
11. Do pole **Recipients's email address** (Zobrazovaná e-mailová adresa) zadejte název atributu, který obsahuje e-mailovou adresu osoby (například `mail` nebo `rfc822Mailbox`).
12. Pole **LDAP filter condition** (Podmínka filtru LDAP) slouží k nastavení volitelného filtru k filtrování e-mailových adres.
13. Ke kontrole, zda je načtení LDAP nastaveno správně, zadejte do pole **Test** (Zkouška) alespoň tři písmena síťového jména kontaktu a poté klikněte na tlačítko **Test** (Zkouška). Pokud je zkouška úspěšná, zobrazí se seznam možných shod.
14. Nastavení uložíte kliknutím na tlačítko **Apply** (Použít). Instalace je dokončena.

Zapnutí a vypnutí informací o využití

Tiskárna může pravidelně odesílat informace o využití na e-mail. Tento požadavek lze nastavit několika způsoby:

- **In the HP DesignJet Utility for Windows** (V programu HP DesignJet Utility v systému Windows): na kartě **Admin** (Správce) klikněte na možnosti **Printer settings** (Nastavení tiskárny) > **Accounting** (Účty).
- **In the HP Utility for Mac OS X** (V programu HP Utility v systému Mac OS X): klikněte na možnosti **Printer settings** (Nastavení tiskárny) > **Accounting** (Účty).
- **In the Embedded Web Server** (V integrovaném webovém serveru): klikněte na možnosti **Setup** (Instalace) > **Printer settings** (Nastavení tiskárny) > **Accounting** (Účty).

Ve všech případech je třeba nastavit následující možnosti:

- **Send accounting files** (Odesílat soubory se statistikami): **Enabled** (Povoleno) (výchozí možnost je **Disabled** (Zakázáno))
- **Send accounting files to** (Odesílat soubory se statistikami na): platnou e-mailovou adresu
- **Send accounting files every** (Odesílat soubory se statistikami každých): zvolte počet dní (1–60) nebo počet výtisků (1–500).

Také je třeba zkontrolovat, zda byl nakonfigurován e-mailový server: viz část [Konfigurace e-mailového serveru na stránce 26](#).

Zapnutí a vypnutí e-mailových oznámení

Chcete-li přijímat e-mailová upozornění z tiskárny, je třeba mít nakonfigurovaný e-mailový server (viz část [Konfigurace e-mailového serveru na stránce 26](#)).

Služba upozornění je vždy zapnutá, avšak veškerá konkrétní upozornění jsou ve výchozím nastavení vypnutá. Konkrétní upozornění můžete zapnout a vypnout výběrem možnosti **Notifications** (Upozornění) na kartě **Setup** (Instalace) v integrovaném webovém serveru.

Řízení přístupu k tiskárně

Nastavení zabezpečení předního panelu

Na předním panelu můžete po klepnutí na  a poté na možnost **Security** (Zabezpečení) řídit přístup k některým funkcím tiskárny.

- **USB drive** (Jednotka USB): povolení nebo zakázání použití jednotky USB flash.
- **Firmware update from USB** (Aktualizace firmwaru z jednotky USB): povolení nebo zakázání aktualizace firmwaru z jednotky USB flash.
- **Enable HP Connected Center connectivity** (Povolit připojení ke službě HP Connected Center).
- **User sessions** (Uživatelské relace): povolení nebo zakázání automatického odhlášení po 1, 3 nebo 5 minutách.
- **EWS**: povolení nebo zakázání implementovaného webového serveru.
- **Printer access control** (Řízení přístupu k tiskárně): povolení, zakázání nebo změna hesla správce.
- **Printing & management Web services** (Webové služby tisku a správy): povolení nebo zakázání webových služeb, které jsou používány nástroji pro tisk a správu, například HP Utility, HP SmartStream a SDK pro software RIP.
- **Scan remote-control Web service** (Webová služba vzdálené ovládací skenování) (pouze model MFP): povolení nebo zakázání webových služeb, které jsou používány k vzdálenému ovládacímu serveru.

Bylo-li nastaveno heslo správce, při provádění následujících operací je třeba jej zadat:

- Změna nastavení zabezpečení (včetně samotného hesla správce)
- Změna konfigurace internetového připojení
- Změna konfigurace automatických aktualizací firmwaru
- Povolení nebo zakázání automatického stahování a/nebo instalace automatických aktualizací firmwaru
- Obnovení dřívější verze firmwaru
- Obnovení výchozího nastavení




POZNÁMKA: Heslo správce může obsahovat pouze znaky, které se zobrazí na softwarové klávesnici předního panelu. Pokud nastavíte nové heslo pomocí Integrovaného webového serveru, budou odmítnuty znaky, které nejsou v omezené sadě znaků.

Nastavení zabezpečení integrovaného webového serveru

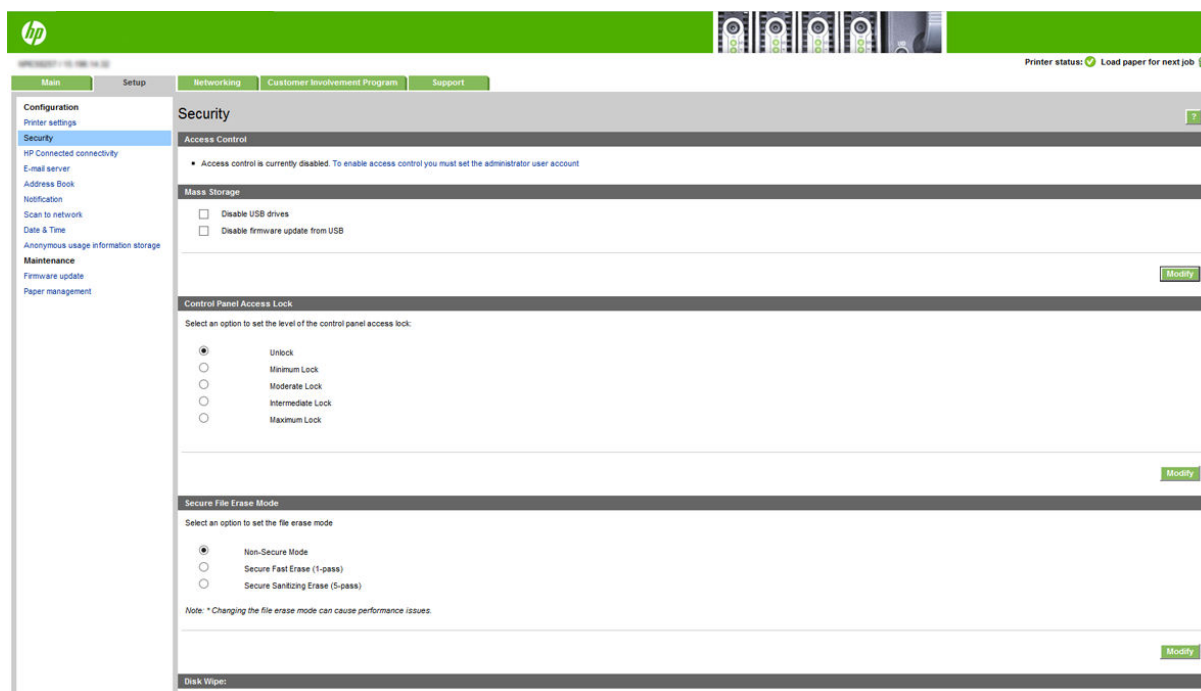
V implementovaném webovém serveru můžete pro změnu nastavení zabezpečení kliknout na kartu **Setup** (Instalace) a poté na možnost **Security** (Zabezpečení):

- Řídit přístup k integrovanému webovému serveru určením různých hesel pro správce a hosty
- Bezpečně smazat některé nebo všechny soubory na pevném disku
- Povolit nebo zakázat různé skupiny operací na předním panelu
- Použít stejná nastavení zabezpečení, která jsou dostupná na předním panelu (viz výše)

 **POZNÁMKA:** Může být vyžadováno heslo správce.

 **POZNÁMKA:** Další informace naleznete v online nápovědě k integrovanému webovému serveru.

Chcete-li řídit přístup k přednímu panelu tiskárny pomocí implementovaného webového serveru, přejděte na kartu **Setup** (Instalace) a klikněte na možnost **Security** (Zabezpečení).



Dostupné jsou následující možnosti:

- **Unlock** (Odemknout): neomezený přístup k přednímu panelu.
- **Minimum Lock** (Minimální zámek): neomezený přístup k přednímu panelu.
- **Moderate Lock** (Střední zámek): navíc k možnosti Minimum Lock (Minimální zámek) odepře přístup ke všem nastavením tiskárny, frontě úloh, informačním a servisním výtiskům a protokolu tiskárny.
- **Intermediate Lock** (Pokročilý zámek): navíc k možnosti Moderate Lock (Střední zámek) odepře přístup k možnostem papíru, inkoustů, údržby a ukázkových výtisků. Uživatelé mohou zobrazit pouze informace o tiskárně a spotřebním materiálu.
- **Maximum Lock** (Maximální zámek): odepře přístup ke všem možnostem předního panelu. Ve stavových aplikacích se nezobrazí žádné podrobné informace.

Pokud je přístup k některé možnosti omezen, je tato možnost zamčena a označena ikonou visacího zámku.

Řízení přístupu k implementovanému webovému serveru

V implementovaném webovém serveru můžete kliknout na kartu **Setup** (Instalace) a poté na možnost **Security** (Zabezpečení) pro změnu nastavení řízení přístupu.

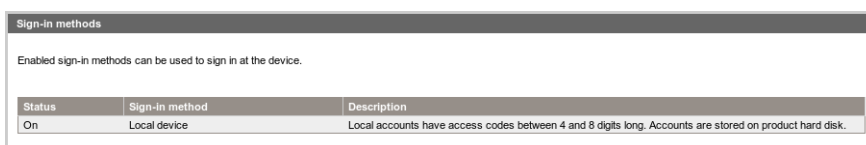
Pokud chcete použít tato nastavení řízení přístupu, měla by nastavení zabezpečení umožňovat neomezený přístup k přednímu panelu (možnost **Unlock** (Odemknout)). Informace naleznete v části [Nastavení zabezpečení integrovaného webového serveru na stránce 30](#).

Kategorie řízení přístupu

- **Sign-in methods** (Způsoby přihlašování): správa způsobů, které lze používat pro přihlášení k tiskárně.
- **Device user accounts** (Uživatelské účty zařízení): vytvoření, úprava nebo odstranění uživatelských účtů tiskárny.
- **Sign-in and permission policies** (Zásady přihlášení a oprávnění): správa požadavků na přihlášení pro konkrétní úkoly, omezení přístupu uživatele podle typu aktivity.

Způsoby přihlašování

V současné době je jediným způsobem přihlašování možnost **Local device** (Místní zařízení), které odkazuje na místní účty s přístupovými kódy dlouhými 4 až 8 znaků, uložené na pevném disku tiskárny.



Status	Sign-in method	Description
On	Local device	Local accounts have access codes between 4 and 8 digits long. Accounts are stored on product hard disk.

Uživatelské účty zařízení

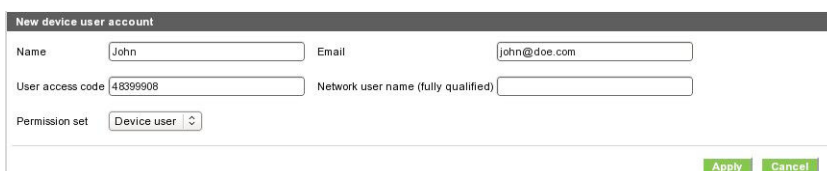
Jsou k dispozici čtyři dostupné akce:

- **New** (Nový): přidá nový uživatelský účet.
- **Edit** (Upravit): upraví vybraný uživatelský účet.
- **Delete** (Odstranit): odstraní vybraný uživatelský účet.
- **Delete all** (Odstranit vše): odstraní všechny uživatelské účty.



Name	Email	User access code	Network user name (fully qualified)	Permission set
------	-------	------------------	-------------------------------------	----------------

Když kliknete na tlačítko **New** (Nový), otevře se následující okno, ve kterém je třeba vyplnit alespoň název a e-mailovou adresu.



Takto můžete změnit kód přístupu uživatele a nastavení oprávnění:

- **Uživatel s rolí správce:** uživatel s rolí správce má udělena všechna přístupová oprávnění a nelze je upravit.
- **Uživatel zařízení:** uživatel zařízení má uděleno několik přístupových oprávnění, která lze upravit na stránce řízení přístupu.
- **Uživatel s rolí hosta:** uživatel s rolí hosta má uděleno několik přístupových oprávnění, která lze upravit na stránce řízení přístupu.

Kliknutím na tlačítko **Apply** (Použít) přidáte nového uživatele, který se poté zobrazí jako na obrázku níže.

Device user accounts					
When using device user accounts, people will sign in at the device using an access code. A permission set is assigned to each account.					
<input type="checkbox"/>	Name	Email	User access code	Network user name (fully qualified)	Permission set
<input type="checkbox"/>	John	john@doe.com	48399908	--	Device user

Zásady přihlašování a oprávnění

Zde můžete změnit oprávnění pro zařízení a uživatele s rolí hosta a použít je kliknutím na tlačítko **Apply** (Použít).

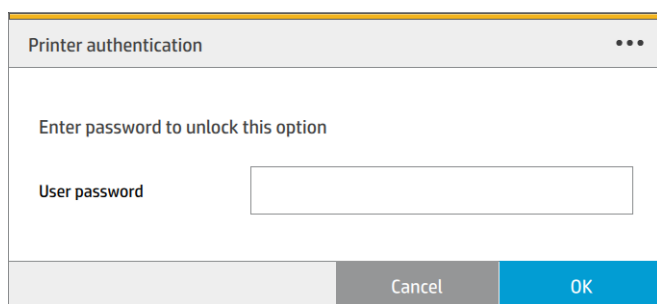
The screenshot shows the 'Access Control' configuration page. It includes a sidebar with navigation options like 'Configuration', 'Security', and 'Access Control'. The main content area is divided into sections: 'Sign-in methods', 'Device user accounts', and 'Sign-in and Permissions Policies'. The 'Sign-in and Permissions Policies' section contains a table with columns for 'Feature', 'Administrator', 'Guest', and 'User', and rows for various printer functions like 'Administration', 'Copy', 'Print', 'Ink', 'Paper', 'Scan', and 'Job queue'. At the bottom, there are checkboxes for 'Access Granted', 'Require Sign In', 'Full Access', and 'Access Denied', along with an 'Apply' button.

POZNÁMKA: Abyste mohli používat některé funkce, musíte mít možnost používat funkce na vyšší úrovni: například tisk z USB vyžaduje funkci tisku.

POZNÁMKA: Všichni uživatelé mají alespoň oprávnění pro hosty.

POZNÁMKA: Funkce aktualizace firmwaru v tomto kontextu znamená automatické aktualizace. Pokud chcete zablokovat aktualizace firmwaru z jednotky USB flash, je nutné použít specifické nastavení, které ovlivňuje všechny uživatele.

Když se uživatel pokusí poprvé použít některou z blokových funkcí, zobrazí se následující okno, ve kterém by měl uživatel zadat odpovídající heslo. Pokud chcete poskytnout heslo správce, klikněte na tři tečky v pravém horním rohu.



Vyžadovat ID účtu

Pokud chcete uchovávat záznamy o využití tiskárny u různých uživatelských účtů, můžete na tiskárně nastavit vyžadování kódu účtu u každé úlohy.

- **In the HP DesignJet Utility for Windows** (V programu HP DesignJet Utility v systému Windows): na kartě **Admin** (Správce) klikněte na možnosti **Printer settings** (Nastavení tiskárny) > **Accounting** (Účty) > **Require account ID** (Vyžadovat ID účtu).
- **In the HP Utility for Mac OS X** (V programu HP Utility v systému Mac OS X): klikněte na možnosti **Printer Settings** (Nastavení tiskárny) > **Accounting** (Účty) > **Require account ID** (Vyžadovat ID účtu).

Pokud je toto nastavení zapnuto, je vyžadováno ID účtu a úlohy, které jej nemají, se vrátí do stavu čeká se na účet.

ID účtu je možné nastavit v ovladači tiskárny při odesílání úlohy. Pokud tiskárna nastaví pro úlohu stav „on hold for accounting“ (čeká se na účet), můžete zadat ID účtu v integrovaném webovém serveru, programu HP DesignJet Utility, HP Utility nebo na předním panelu zobrazením fronty úloh a klepnutím na pozastavenou úlohu. Zobrazí se okno s textovým polem, do něhož můžete zadat ID účtu.

Ovladače

Pro tiskárnu je určeno několik různých ovladačů. Výběr nejvhodnějšího z nich záleží na okolnostech:

- na operačním systému,
- na typu aplikací, ze kterých tisknete,
- na počtu tiskáren, které máte,
- na výstupním příslušenství, které máte.

Podle potřeby můžete nainstalovat jeden nebo několik ovladačů.

Nejnovější software ovladače naleznete na adrese <http://www.hp.com/go/pagewidexlseries/support/drivers/>.

Konkrétní ovladače systému Windows

		HP-GL/2	PCL3GUI v4	PostScript	PostScript v4	PDF v4
Application	CAD, GIS, office applications	Recommended	Recommended			
	Applications requiring accurate color			Recommended	Recommended	
	Adobe Acrobat or Adobe InDesign					Recommended
System	Windows 7		n/a		n/a	n/a
	Windows 8 or later					
	Desktop					
	Modern app	n/a		n/a		

Univerzální ovladač systému Windows

Univerzální ovladač pro Windows doporučujeme v případě, že máte více tiskáren HP DesignJet a PageWide XL: usnadňuje instalaci a správu fronty. Ovladač obsahuje možnosti HP-GL/2 a PostScript.

Konfigurační nástroj univerzálního ovladače Windows

Konfigurační nástroj ovladače Windows je nástroj k vytváření souborů VDF, jejichž pomocí můžete přizpůsobit univerzální ovladače (UPD) DesignJet a PageWide XL změnou výchozího nastavení nebo uzamknutím některých ovladačů tak, abyste uživatelům zabránili tyto ovladače měnit. Tento nástroj je určen pro správce IT a umožňuje jim nastavit nebo uzamknout barvu, otočení a možnosti kvality ovladače pro různé role uživatelů.

Pokud chcete nástroj nainstalovat, jděte na <http://www.hp.com/go/pagewidexlseries/support/>. Po vyzvání vyberte v seznamu na vaši tiskárnu.

V části Software a ovladače klikněte na možnost **Software > Utility (Nástroj) > UPD configuration tool (Nástroj pro konfiguraci UPD) > Download (Stáhnout)**. Pokud chcete získat informace o instalaci a použití, jděte na <https://support.hp.com/us-en/document/c05658213>.

Ovladače systému Mac OS

Rastrový ovladač

- Konkrétně pro verze systému Mac OS X 10.8, 10.9 a 10.10.
- Nejvhodnější pro aplikace CAD, GIS a kancelářské aplikace.

Ovladač PostScript 3

- Konkrétně pro verze systému Mac OS X 10.8, 10.9 a 10.10.
- Nejvhodnější pro aplikace vyžadující přesné barvy.

Kromě <http://www.hp.com/go/pagewidexlseries/support/drivers/> jsou prostřednictvím aktualizace softwaru Apple k dispozici ovladače pro systém Mac OS.

Nastavení předvoleb ovladače systému Windows

Některá výchozí nastavení ovladače tiskárny můžete změnit dle svých vlastních požadavků. Můžete například nastavit emulaci barev nebo možnosti úspory papíru. K tomu klikněte na obrazovce počítače na tlačítko **Start** a poté na možnost **Devices and Settings** (Zařízení a nastavení). V okně Zařízení a nastavení klikněte pravým tlačítkem na ikonu tiskárny a klikněte na možnost **Printing Preferences** (Předvolby tisku). Všechny změny provedené v okně Předvolby tisku budou uloženy jako výchozí hodnoty aktuálního uživatele.

Chcete-li nastavit výchozí hodnoty pro všechny uživatele systému, klikněte pravým tlačítkem na ikonu tiskárny, klikněte na možnost **Printer Properties** (Vlastnosti tiskárny), přejděte na kartu **Advanced** (Upřesnit) a klikněte na možnost **Printing Defaults** (Výchozí hodnoty tisku). Veškerý změněná nastavení ve výchozích hodnotách tisku se uloží pro všechny uživatele.

Usnadnění práce

Přední panel

V případě potřeby můžete změnit jas displeje na předním panelu a hlasitost reproduktoru (viz část [Změna možností systému na stránce 12](#)).

Integrovaný webový server

V implementovaném webovém serveru můžete zjistit stav tiskárny a provádět další akce bez použití předního panelu.

Další informace ohledně funkcí usnadnění integrovaného webového serveru získáte v nabídce: **Support** (Podpora) > **Browse information** (Procházet informace) > **Accessibility** (Usnadnění):

Accessibility Features Close Window

Note: if you are using a screen reader, you may wish to turn off the periodic printer status updates. You can do this by changing the Refresh rate option on the Printer settings page to 'No refresh'.

This site complies with main Web Content Accessibility Guidelines. A text equivalent is provided for every non-text element. Form controls are properly grouped and labeled. Row and column headers in data tables are identified and associated with the corresponding table cells. Important user interface items have shortcut keys to enable quick access, shown below:

List of area access keys		List of buttons access keys		
Area	Access Key	Button	Description	Access Key
Go to main tabs area	1	Submit data	Any button sending data to the printer (Print, Apply, Update...)	S
Go to left menu items area	2	Reset data	Cancel button, revert form changes	R
Go to content area	3	Generic help	Get support page	H
		Supplies ordering	Order supplies to HP	O

List of browsers supporting previous access keys		
Browser	AccessKey Combination for area access keys	AccessKey Combination for buttons access keys
Internet Explorer 7 and above	ALT + AccessKey, TAB to activate first item in the area	ALT + AccessKey
Mozilla Firefox 3.6 and above	ALT + AccessKey, TAB to activate first item in the area	ALT + AccessKey
Google Chrome 7 and above	ALT + AccessKey, TAB to activate first item in the area	ALT + AccessKey
Safari 3 and above	ALT + AccessKey, TAB to activate first item in the area	ALT + AccessKey

Další informace ohledně usnadnění HP naleznete na stránce www.hp.com/hpinfo/abouthp/accessibility/, kde jsou uvedeny informace o programu usnadnění společnosti HP a závazku společnosti HP zpřístupňovat své produkty a služby postiženým osobám.

Další zdroje informací

Z webové adresy <http://www.hp.com/go/pagewidexlseries/support/manuals/> lze stáhnout tyto dokumenty:

- Úvodní informace
- Uživatelská příručka
- Právní informace
- Omezená záruka

Kódové obrázky QR (Quick Response) nacházející se na některých místech této příručky poskytují odkazy na další videa objasňující konkrétní témata.

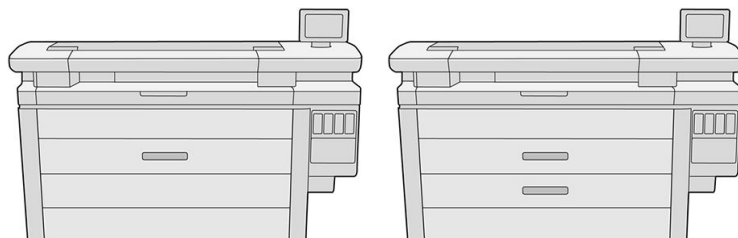
2 Manipulace s papírem

- [Obecné informace a tipy](#)
- [Podporované typy papíru](#)
- [Stav papíru](#)
- [Zakládání papíru](#)
- [Vysunutí papíru](#)
- [Možnosti papíru](#)
- [Skladování papíru](#)
- [Papír nelze vložit](#)
- [Ochrana typu papíru](#)
- [Zachycený papír](#)

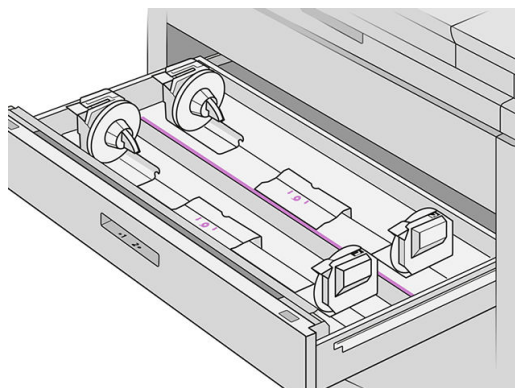
Obecné informace a tipy

- Šířka papíru musí být v rozmezí 279 mm až 1 016 mm a průměr kartónového jádra role musí činit 76 mm.
- Při manipulaci s fotografickým papírem použijte bavlněné rukavice, abyste na papír nenesli mastnotu.
- Každý zásobník pojme dvě role papíru (přední a zadní).

Tiskárna má jeden nebo dva zásobníky: druhý lze zakoupit jako příslušenství. Poloha rolí je označena čísly 1 a 2 v horním zásobníku a 3 a 4 v dolním zásobníku.



Číslo rolí jsou zobrazena na přední straně každého zásobníku a na nábojích rolí.



- Každý zásobník má kontrolku oznamující jeho stav:

Kontrolka ikony role zásobníku

- Nesvídí: na roli je papír nebo není vložena žádná role.





- Svítí žlutě: roli dochází papír.



- Svítí červeně: roli došel papír.



Kontrolka zámku zásobníku

-  Nesvítlí: můžete otevřít zásobník.
 -  Svítí: neotevírejte zásobník. Papír je v pohybu a mohlo by dojít k uvíznutí papíru.
- Použitím odpovídajících nastavení můžete šetřit papírem.
 - Tiskárna automaticky odhaduje zbývající délku role.

Podporované typy papíru

Tiskárna podporuje následující typy papíru.

Podporované papíry HP

Název	Šířka	Délka	Číslo produktu
Běžný papír			
Univerzální běžný papír HP Universal Bond Paper, 3palcové jádro	420 mm (16,5 palců)	152 m (500 stop)	K6B85A
	457 mm (18 palců)	152 m (500 stop)	M2N04A
	594 mm (23,4 palců)	152 m (500 stop)	K6B86A
	610 mm (24 palců)	152 m (500 stop)	K6B88A
	762 mm (30 palců)	152 m (500 stop)	M2N05A
	841 mm (33,1 palců)	152 m (500 stop)	K6B87A
	914 mm (36 palců)	152 m (500 stop)	L4L08A
	914 mm (36 palců)	175 m (575 stop)	M2N06A
Čistě bílý papír HP pro inkoustové tiskárny, 3palcové jádro	420 mm (16,5 palců)	152 m (500 stop)	L4Z41A
	594 mm (23,4 palců)	152 m (500 stop)	L4Z42A
	610 mm (24 palců)	152 m (500 stop)	L4Z44A
	841 mm (33,1 palců)	152 m (500 stop)	L4Z43A
	914 mm (36 palců)	152 m (500 stop)	L4Z45A
Výběrový papír HP Universal Bond Paper, 3palcové jádro	610 mm (24 palců)	91 m (300 stop)	L6B12A
	841 mm (33,1 palců)	91 m (300 stop)	L6B11A
	914 mm (36 palců)	91 m (300 stop)	L6B13A
	1 016 mm (40 palců)	91 m (300 stop)	L6B14A
Křídový papír			
Univerzální silný křídový papír HP Universal Heavyweight Coated Paper, 3palcové jádro	841 mm (33,1 palců)	91 m (300 stop)	L5C79A
	914 mm (36 palců)	91 m (300 stop)	L5C80A
	1 016 mm (40 palců)	91 m (300 stop)	L5C81A
Plakátový papír			

Název	Šířka	Délka	Číslo produktu
Produkční matný plakátový papír HP Production Matte Poster Paper, 3palcové jádro	610 mm (24 palců)	46 m (150 stop)	N2V71A
	610 mm (24 palců)	91 m (300 stop)	L5P96A
	914 mm (36 palců)	46 m (150 stop)	N2V72A
	914 mm (36 palců)	91 m (300 stop)	L5P97A
	1 016 mm (40 palců)	46 m (150 stop)	N2V73A
	1 016 mm (40 palců)	91 m (300 stop)	L5P98A
Produkční saténový plakátový papír HP Production Satin Poster Paper, 3palcové jádro	610 mm (24 palců)	46 m (150 stop)	N2V75A
	610 mm (24 palců)	91 m (300 stop)	L5Q01A
	914 mm (36 palců)	46 m (150 stop)	N2V76A
	914 mm (36 palců)	91 m (300 stop)	L5Q02A
	1 016 mm (40 palců)	46 m (150 stop)	N2V77A
	1 016 mm (40 palců)	91 m (300 stop)	L5Q03A
Lesklý plakátový papír HP Gloss Poster Paper, 3palcové jádro	1 016 mm (40 palců)	61 m (200 stop)	L5Q08A
Banerové médium			
Matná polypropylenová fólie HP Matte Polypropylene, 3palcové jádro	1 016 mm (40 palců)	46 m (150 stop)	L6B19A

Další podporované typy papíru

Běžné papíry

- Běžný papír < 90 g/m²
- Běžný papír 90 až 110 g/m²
- Běžný papír > 110 g/m²
- Recyklovaný papír
- Barevný papír

Technické papíry

- Pergamenový papír
- Průsvitný dokumentový papír

Křídové papíry

- Křídový papír 90 až 100 g/m²
- Silný křídový papír

Plakátové papíry

- Plakátový matný papír
- Plakátový saténový papír

- Plakátový lesklý papír
- Fotografický pololesklý papír
- Papír s modrým pozadím

Banerová a značková média

- Polypropylen
- Tyvek 135 g/m²

Blueprint

- Blueprint

Stav papíru


Zdroj papíru zobrazuje zásobníky v tiskárně a jeden z následujících stavů pro každou roli:

- Low on paper (Nedostatek papíru)
- Out of paper (Došel papír)
- Paper not loaded (Papír není založen)
- Calibration pending (Čeká na kalibraci)
- Check pending (Čeká na kontrolu)
- Unsuccessfully loaded (Neúspěšné zakládání)
- Load malfunction (Selhání zakládání)
- Ready (Připraveno)
- Error

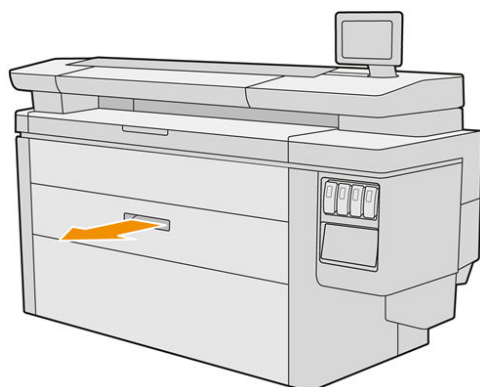
Zakládání papíru



1. Chcete-li získat přístup do nabídky papíru, spusťte aplikaci papíru a poté klepněte na možnost **Load** (Založit).

 **TIP:** Pokud tiskárna netiskne a kontrolka zámku na zásobníku nesvítí, můžete tento krok přeskočit.

2. Otevřete zásobník.



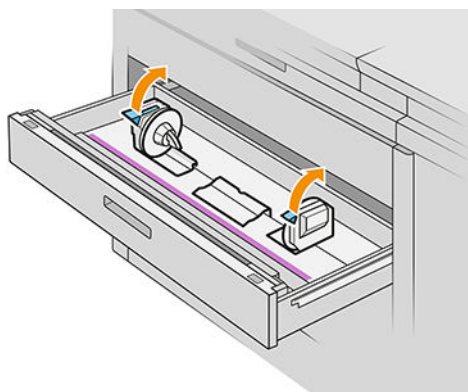
 **VAROVÁNÍ!** Nestoupejte na zásobník: tiskárna by se mohla převrátit.

 **UPOZORNĚNÍ:** Pouze u modelu MFP: Nepokládejte roli na skener.

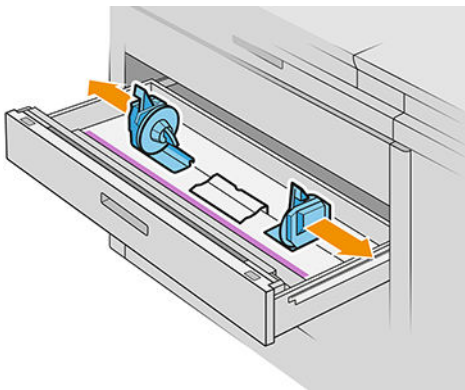
 **TIP:** Můžete založit několik rolí současně.

TIP: Těžší role zakládejte do horních zásobníků. Mohou vážit až 18 kg.

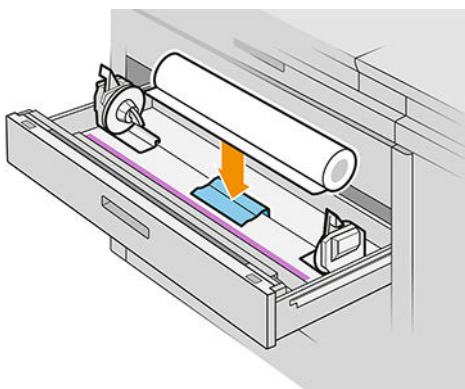
3. Otevřete uzamykací páčky na levém a pravém náboji.



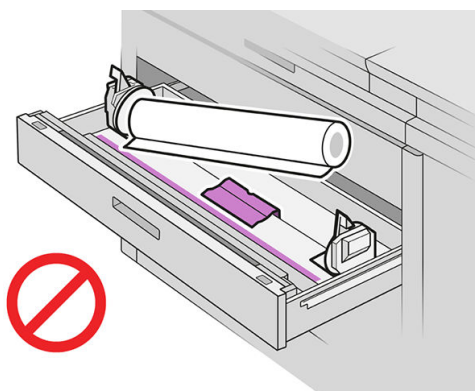
4. Posuňte náboje směrem ven (jsou spojeny), čímž vznikne prostor pro roli.



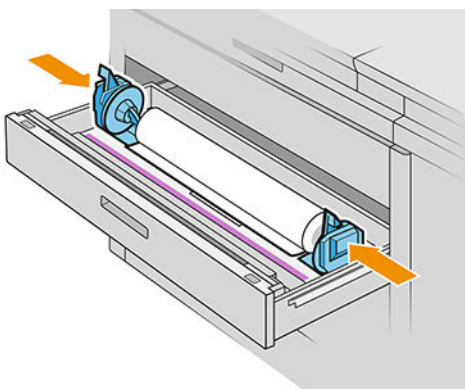
5. Vložte roli do zásobníku mezi náboje okrajem papíru podle obrázku.



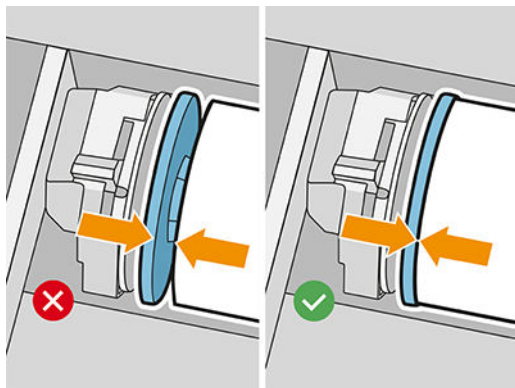
Nezakládejte roli pod úhlem takto:



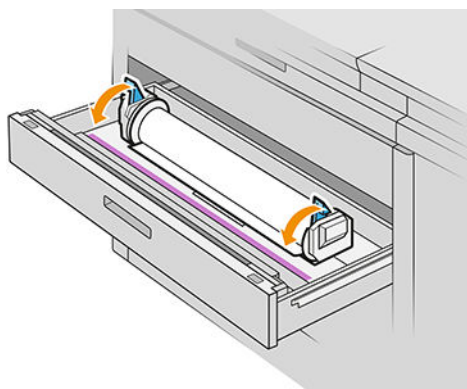
6. Zasouvejte rozbočovače zpět směrem do středu, aby byly vyrovnané s rolí.



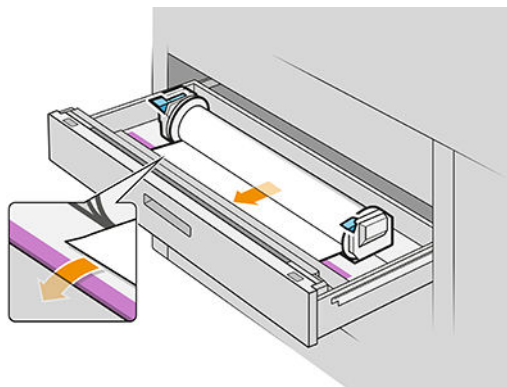
7. Zajistěte, aby byly rozbočovače pevně utažené na roli po obou stranách.




8. **Důležité:** zavřete uzamykací páčky na levém a pravém rozbočovači.



9. Podávejte papír do vhodného slotu: přední slot pro přední roli a zadní pro zadní roli.

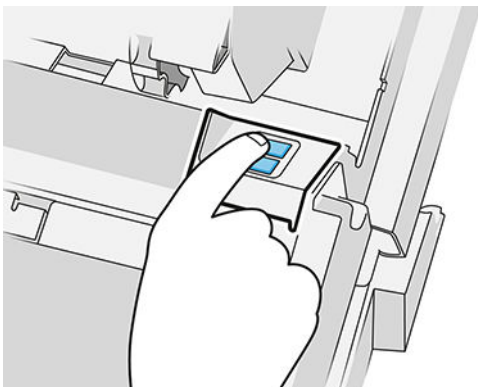


 **TIP:** Zadní role může vyžadovat několik otočení navíc, aby bylo možné automatické podávání. Nepřestávejte podávat papír, dokud nebude automaticky natažen.

10. Pokračujte v podávání papíru, dokud neuslyšíte pípnutí.

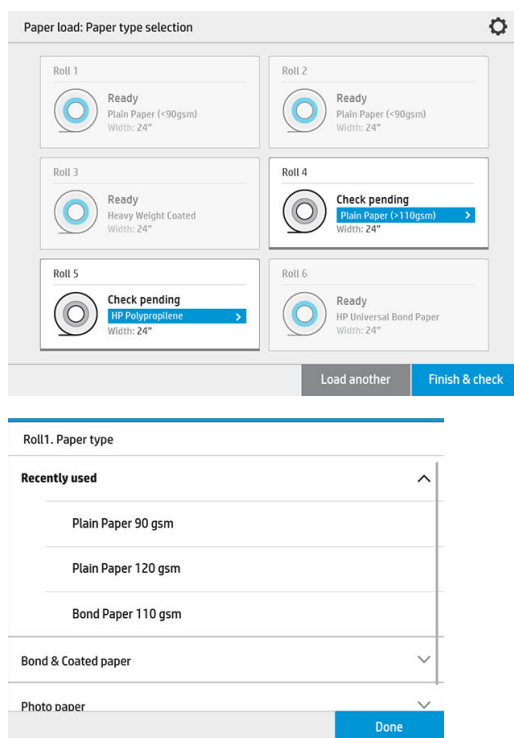
11. Pokud není okraj papíru rovný a čistý, můžete ho oříznout pomocí příslušného tlačítka (každá role zásobníku má svoje tlačítko).

Při stisknutí tlačítka je papír podáván, při jeho uvolnění se papír uřízne.



Nezapomeňte vyjmout uříznutý kus papíru.

12. Po dokončení zavádění rolí do zásobníku zásobník zavřete.
13. Vyberte typ papíru na předním panelu. Přední panel si pamatuje poslední typ papíru zavedeného do této polohy, což může být užitečné.



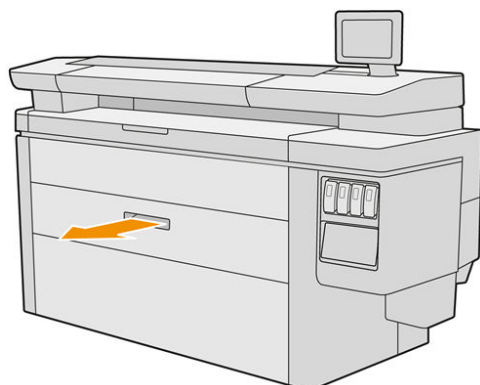
14. Až budete připraveni, klepněte na možnost **Finish and check** (Dokončit a zkontrolovat). Tiskárna kontroluje polohu, šířku a délku založeného papíru. Šířka a délka jsou zobrazeny na hlavní obrazovce.



POZNÁMKA: Pokud nevyberete typ papíru, přední panel chvíli vyčká a poté provede příkaz **Finish and check** (Dokončit a zkontrolovat) automaticky.

Vysunutí papíru


1. Ujistěte se, že tiskárna netiskne a že kontrolka zámku na zásobníku nesvítí.
2. Otevřete zásobník.

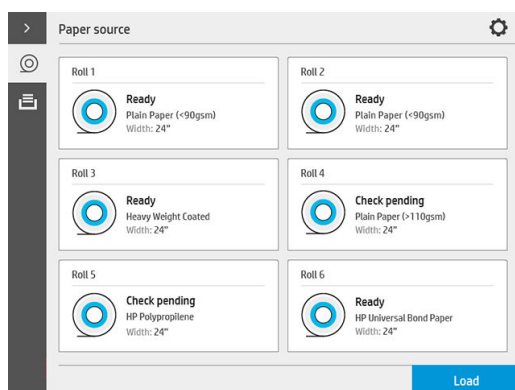


VAROVÁNÍ! Nestoupejte na zásobník: tiskárna by se mohla převrátit.

3. Vyměňte papír z podávacího slotu.
4. Otevřete uzamykací páčky na levém a pravém náboji.
5. Posuňte náboje na stranu, abyste mohli roli vyjmout.
6. Vyměňte roli (nebo kartónové jádro, pokud zbylo jen to).
7. Zavřete uzamykací páčky na levém a pravém rozbočovači.
8. Zavřete zásobník.

Možnosti papíru

Chcete-li zobrazit možnosti papíru, klepněte na .



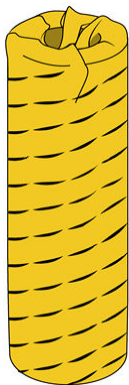
Dostupné jsou následující možnosti:

- Edit type (Upravit typ): můžete změnit typ založeného papíru.
- Protect paper types (Ochrana typů papíru): vybrané typy papíru můžete chránit, abyste zabránili neúmyslnému tisku na ně.

Skladování papíru


Pro zachování kvality papíru dodržujte tato doporučení:

- Role skladujte v původním balení v teplotě rozsahu teploty a vlhkosti uvedeném na štítku papíru.
- Je-li přírodní pauzovací papír skladován ve vlhkém prostředí, jeho šířka se po založení může měnit, což může vyústit v jeho uvíznutí v tiskárně. Abyste tomu předešli, skladujte tento druh papíru ve vlhkých podmínkách v jeho balení. V podmínkách nízké teploty a vysoké vlhkosti (odpovídajícím přibližně 15°C teploty a 80 % relativní vlhkosti) vyjměte papír z tiskárny. Pokud zjistíte, že byl papír ovlivněn vlhkostí, uřízněte počáteční část role: přibližně 8 m.
- Role nekonečného papíru uchovávejte překryté jiným kusem papíru nebo textilu.
- Umožněte, aby se každý papír přizpůsobil podmínkám v místnosti: vybalte ho 24 hodin před použitím pro tisk a uložte do místnosti, ve které je tiskárna.
- Přilepení předního okraje role lepicí páskou je důležité především u těžkého papíru, protože přirozená tuhost papíru může způsobit povolení a rozvinutí z jádra.




Papír nelze vložit


- Zkontrolujte, zda je role ve vybraném zásobníku a slotu.
- Zkontrolujte, zda jsou uzamykací páčky na obou nábojích uzavřené a zda jsou náboje správně umístěny.
- Ujistěte se, zda jste náboje uzamkli před podáváním papíru do tiskárny.
- Zkontrolujte, zda je papír správně založen do tiskárny.
- Zkontrolujte, zda není papír zmačkaný nebo zkroucený a zda jsou jeho okraje rovné.
- Zkontrolujte, zda je zásobník správně zavřen.
- Zkontrolujte, zda je papír na roli navinutý těsně.
- Zkontrolujte, zda je papír přichycen k jádru.
- Zkontrolujte, zda jste dodrželi specifikace pro papír.

 **TIP:** Při zakládání zadních rolí musíte ručně podat více papíru (přibližně 40 cm (16 palců)) než u předních rolí.


Ochrana typu papíru

Vybrané typy papíru můžete chránit, abyste zabránili neúmyslnému tisku na ně. Na chráněný typ papíru se bude tisknout pouze v případě, že bude tento typ papíru pro danou úlohu přímo vybrán.

Chcete-li chránit typ papíru, přejděte do aplikace papíru, klepněte na možnost ... u požadovaného typu papíru a poté na možnost **Protect roll** (Chránit roli). Případně můžete klepnout na  a poté na možnosti **Job management** (Správa úloh) > **Automatic roll selection** (Automatický výběr role) > **Protected paper types** (Chráněné typy papíru).

Je-li typ papíru chráněn, zobrazí se před jeho názvem ikona .

Chcete-li tisknout na chráněnou roli, stačí přímo vybrat typ papíru při odeslání úlohy z ovladače tiskárny nebo jiného softwaru pro odeslání úlohy.

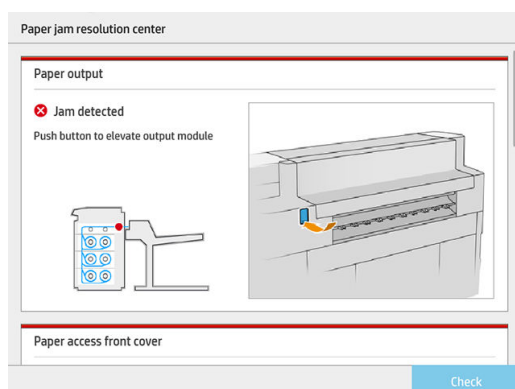
 **POZNÁMKA:** Pokud není přímo vybrán chráněný typ papíru a nejsou k dispozici jiné typy papíru, zobrazí se zpráva o tom, že došel papír.

Zachycený papír



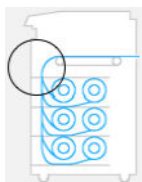
Pokud tiskárna rozpozná uvíznutí, pokusí se tento problém automaticky vyřešit. Není-li to možné, zastaví se a je třeba, abyste problém vyřešili ručně.

Přední panel spustí průvodce pro uvíznutí papíru, který zobrazí, kde k uvíznutí došlo a jak ho odstranit.

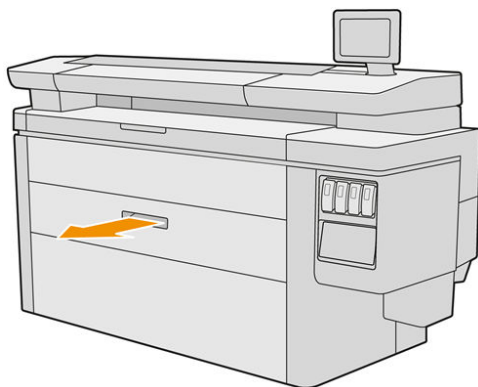


Vyřešte problém s uvíznutím papíru dle pokynů na každé obrazovce průvodce. Po vyjmutí veškerého papíru klepněte na možnost **Check now** (Zkontrolovat nyní) a zkontrolujte, zda byl problém úspěšně vyřešen.

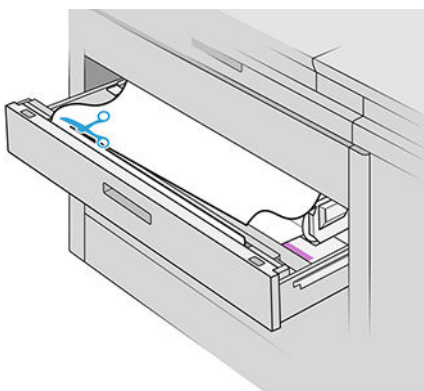
Uvívnutí papíru v zásobníku



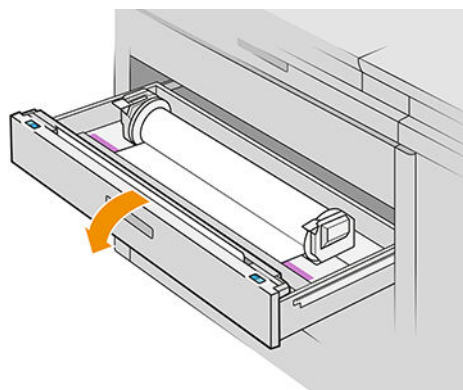
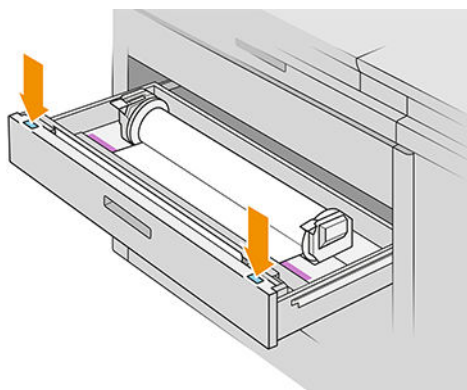
1. Otevřete zásobník, ve kterém došlo k uvívnutí papíru.



2. V případě nutnosti papír uřízněte.



3. Otevřete přední kryt zásobníku.



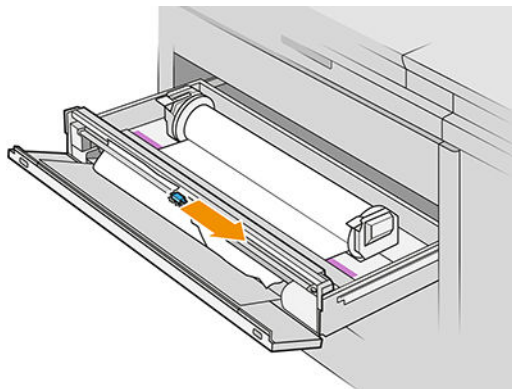
Oblasti, kde mohlo dojít k uvívnutí, jsou označeny tímto štítkem:



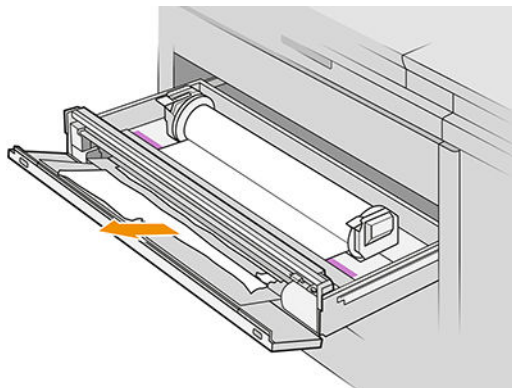
4. Posuňte řezačku na pravou stranu, pokud tam již není umístěna.

⚠ UPOZORNĚNÍ: Budte opatrní, abyste se při posouvání řezačky nepořezali.

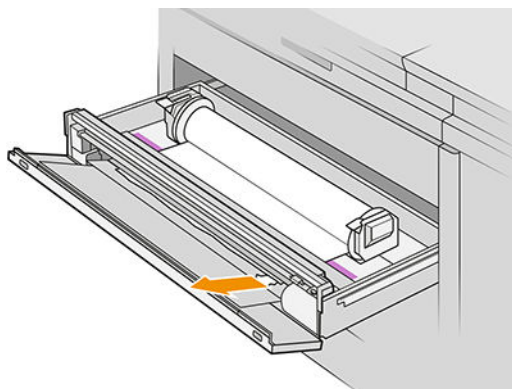
UPOZORNĚNÍ: Nerozebírejte sestavení řezačky: servis přenechejte kvalifikovaným servisním technikům.



5. Vjměte papír, přičemž ho v případě nutnosti uřízněte ručně.

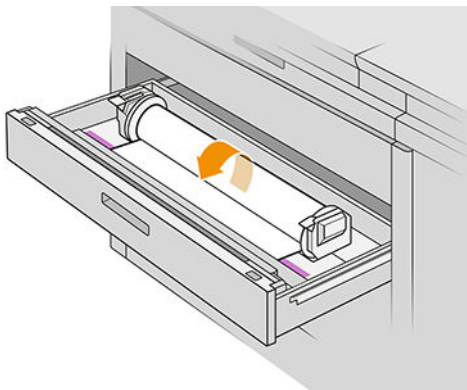


6. Ujistěte se, zda v zásobníku nezůstaly žádné volné kusy papíru.

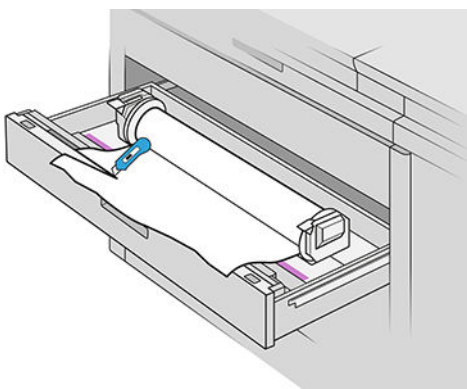


7. Zavřete přední kryt zásobníku.

8. Přetočte papír.



9. Pokud je přední okraj papíru poškozen, odřízněte ho.

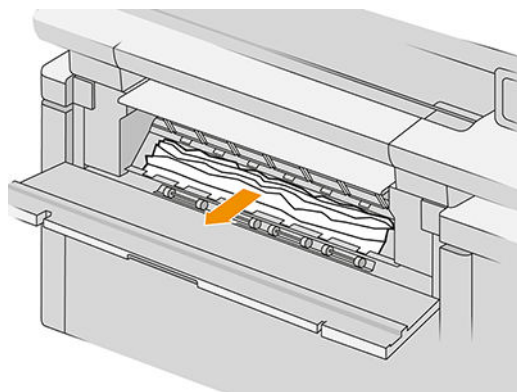


10. Přetočte papír znovu a podejte ho do slotu.
11. Pomocí tlačítka pro oříznutí papíru uřízněte znovu přední okraj papíru.
12. Zavřete zásobník.
13. Vyčkejte, dokud nebude tiskárna připravena k použití papíru.
14. Tiskárna bude pokračovat v tiskové úloze a automaticky znovu vytiskne všechny ztracené stránky. Měli byste si však zkontrolovat, že byly vytištěny všechny stránky dané úlohy.

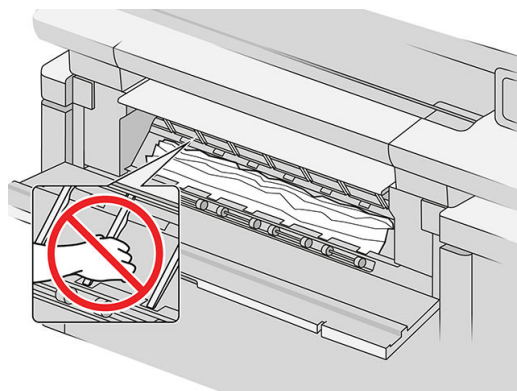
Uváznutí papíru v předním krytu vstupu papíru



1. Otevřete přední kryt.
2. Vytáhněte papír.



⚠ UPOZORNĚNÍ: Dejte pozor, abyste vytáhli jen papír a nikoli vzpěry tiskárny.



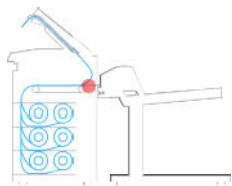
3. V případě nutnosti papír uřízněte.

✂ DŮLEŽITÉ: Pro tento účel použijte nůžky, nikoli břit.

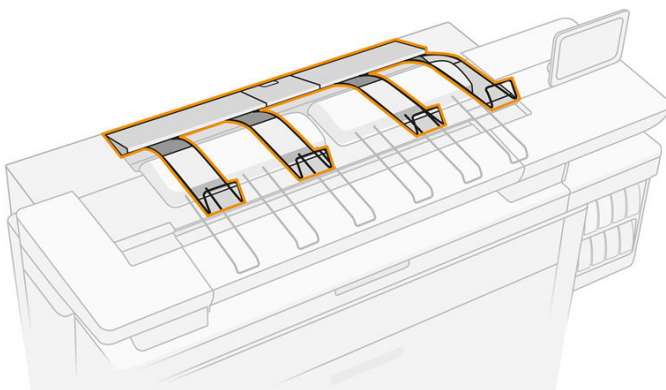


4. Ujistěte se, zda v prostoru nezůstaly žádné volné kusy papíru.
5. Zavřete přední kryt.
6. Vyčkejte, dokud nebude tiskárna připravena k použití papíru.
7. Tiskárna bude pokračovat v tiskové úloze a automaticky znovu vytiskne všechny ztracené stránky. Měli byste si však zkontrolovat, že byly vytištěny všechny stránky dané úlohy.

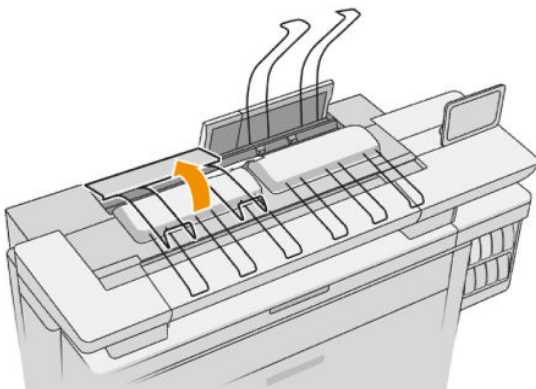
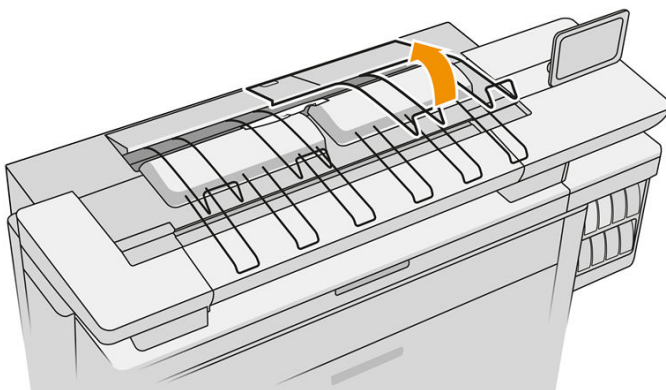
Uvznutí papíru v pásu



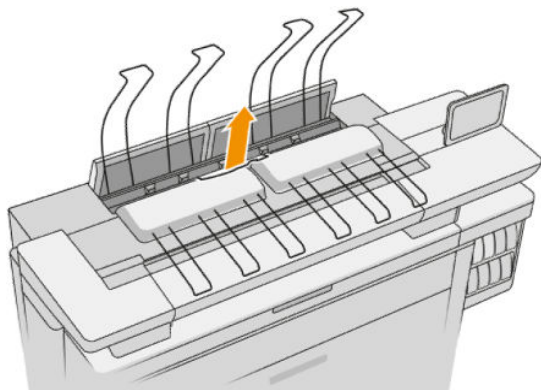
1. Najděte kryt horního skládacího zařízení.



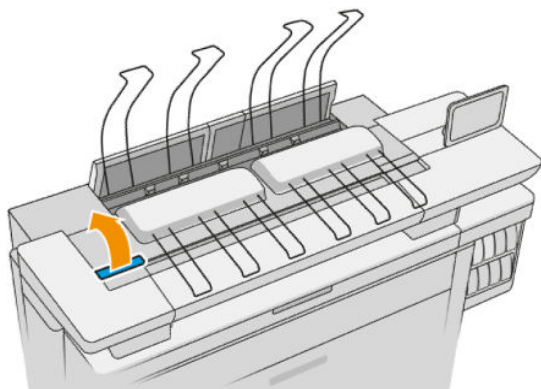
2. Otevřete tento kryt.



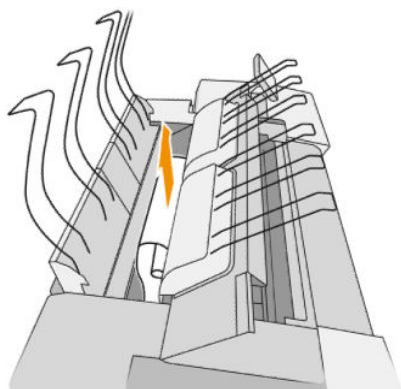
3. Vyprázdnněte horní skládací zařízení.



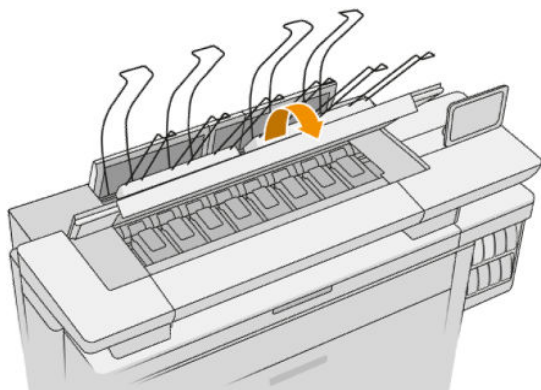
4. Vyhledejte a vytáhněte levou rukojeť. Otevře se kryt tiskového panelu.



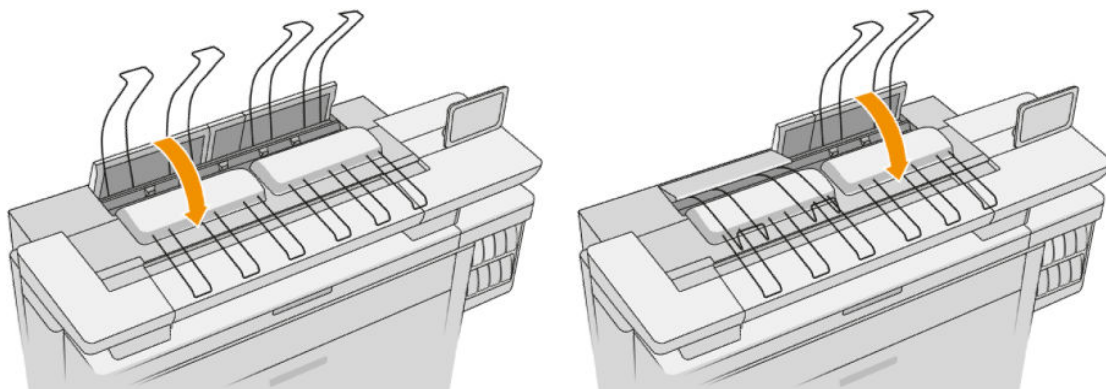
5. Vyměte papír z oblasti pásů.



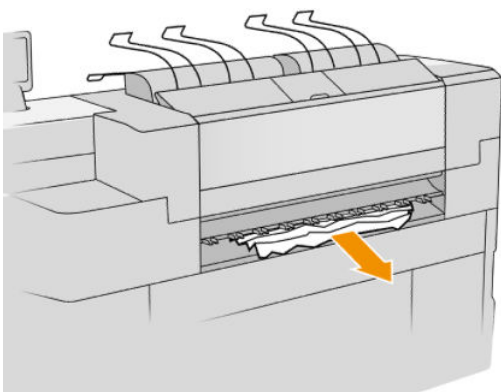
6. Zavřete kryt pásu tiskárny.



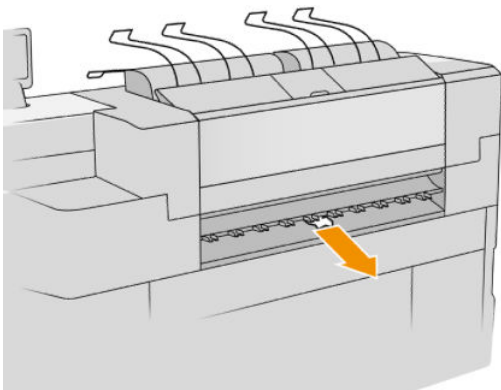
7. Zavřete kryt horního skládacího zařízení.



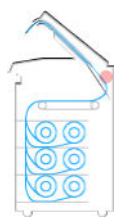
8. Zkontrolujte, že ve výstupní zóně na zadní straně tiskárny nezůstal žádný papír. Buďte opatrní na tlačná kolečka.



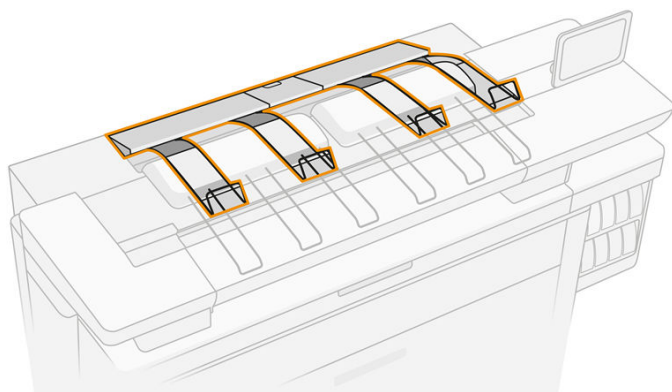
9. Ujistěte se, že v tiskárně nezůstaly kousky papíru.



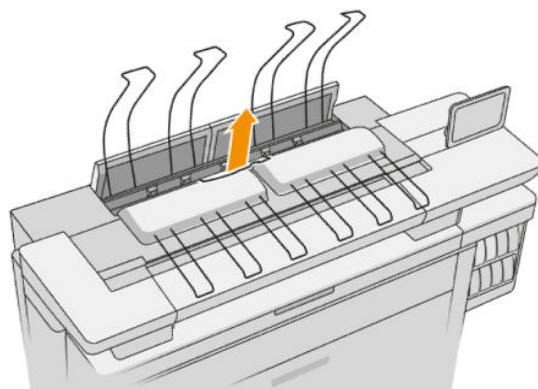
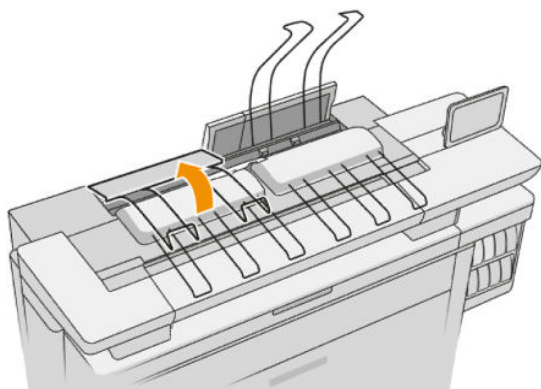
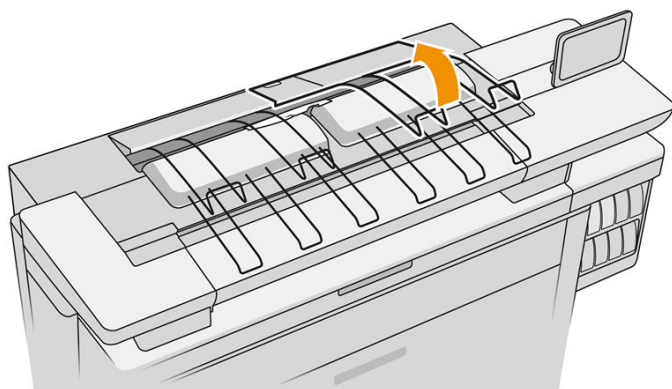
Uvznutí papíru v horním skládacím zařízení



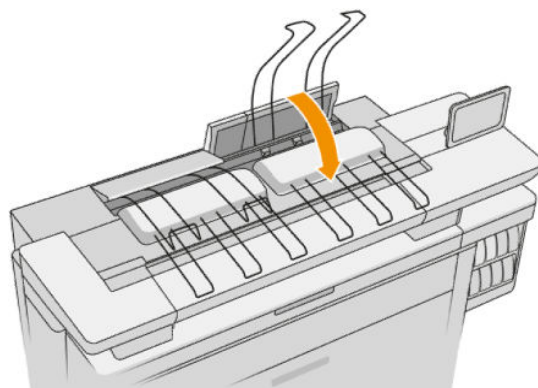
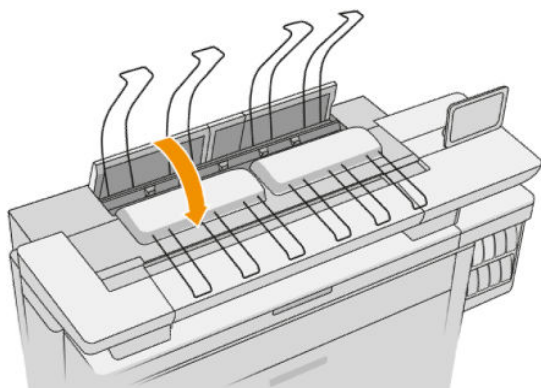
1. Najděte kryt horního skládacího zařízení.



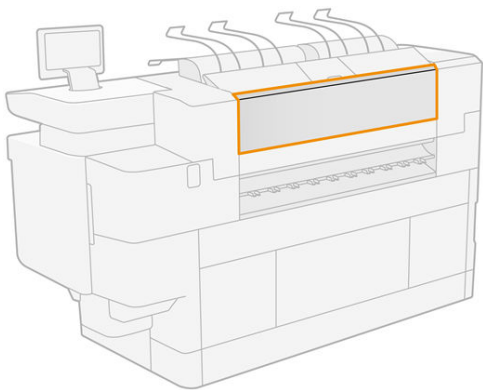
2. Otevřete tento kryt a vyjměte papír.



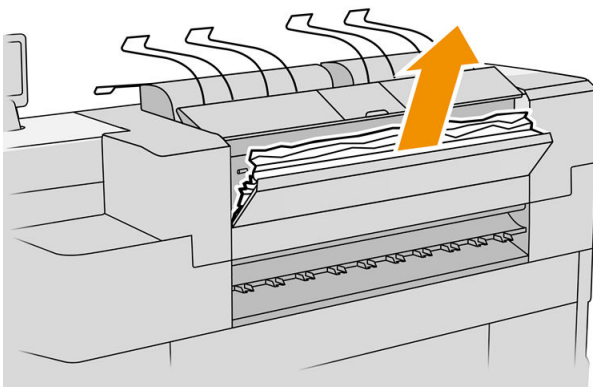
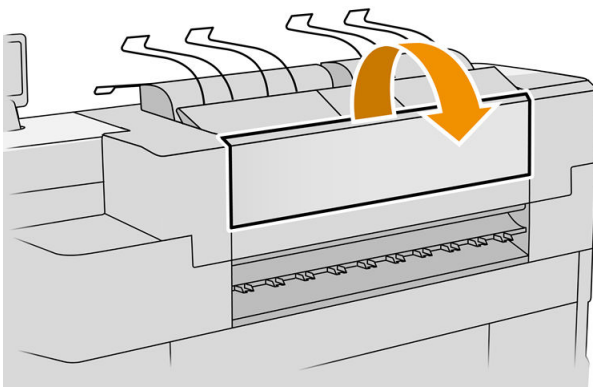
3. Zavřete kryt horního skládacího zařízení.



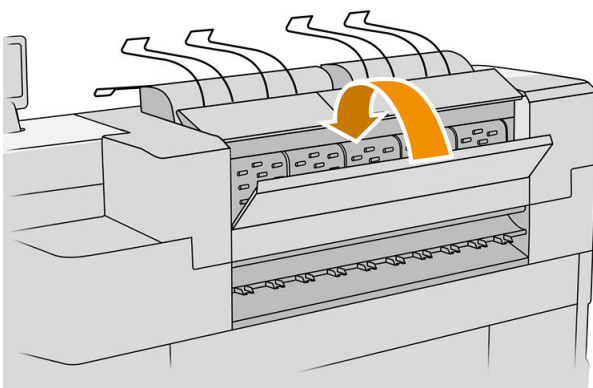
4. Najděte zadní kryt horního skládacího zařízení.



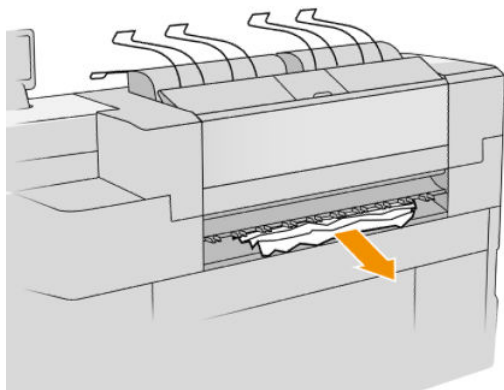
5. Otevřete tento kryt a vyjměte papír.



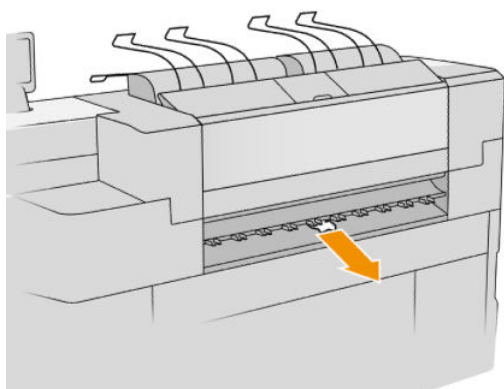
6. Zavřete zadní kryt horního skládacího zařízení.



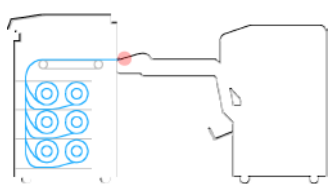
7. Zkontrolujte, že ve výstupní zóně nezůstal papír. Buďte opatrní na tlačná kolečka.



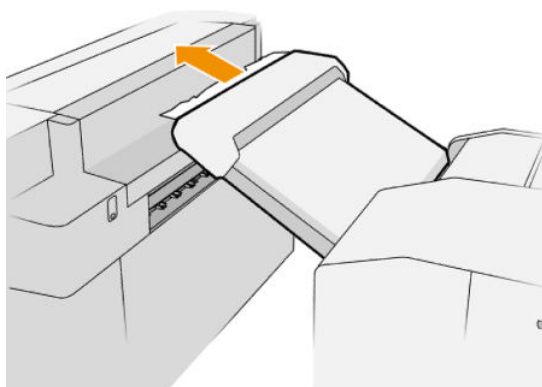
8. Ujistěte se, že v tiskárně nezůstaly kousky papíru.



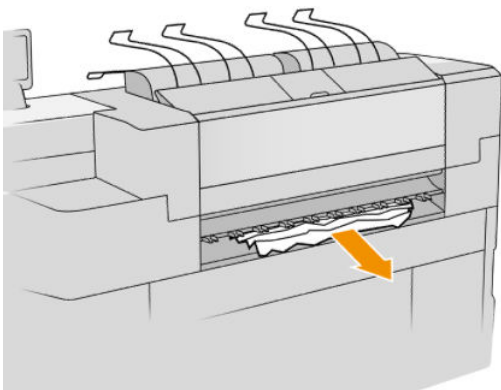
Uvznutí papíru ve vstupní skládací jednotce (skládací jednotky HP F60, HP F70 a HP PageWide XL)



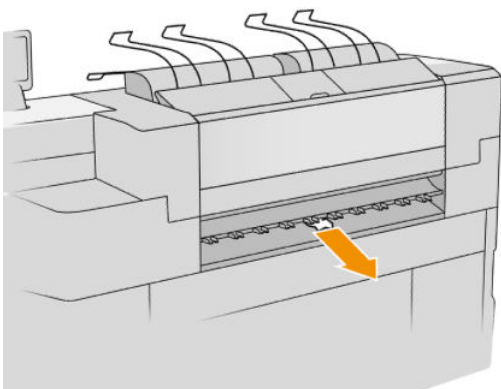
1. Zvedněte zásuvku skládací jednotky.
2. Vyměňte papír ze zásobníku.



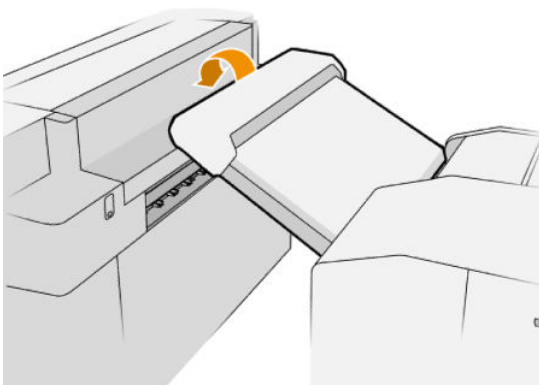
3. Vytáhněte papír z tiskárny. Buďte opatrní na tlačná kolečka.



4. Ujistěte se, že v tiskárně nezůstaly kousky papíru.



5. Zavřete zásobník odkládací jednotky.

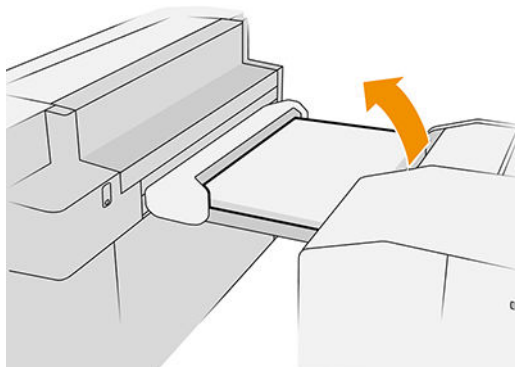


Uvznutí papíru v neskládací zásuvce (skládací jednotky P F60, HP F70 a HP PageWide XL)



 **DŮLEŽITÉ:** Tuto operaci musí provádět servisní technik nebo jiná vhodně vyškolená osoba.

1. Zvedněte horní kryt zásuvky.



2. V případě nutnosti uřízněte papír mezi tiskárnou a skládací jednotkou.
3. Vyměňte papír.
4. Zavřete kryt.

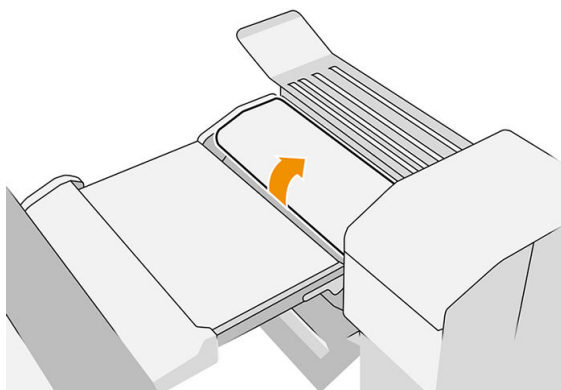
 **UPOZORNĚNÍ:** Dejte pozor, kam dáváte ruce.

5. Vyčkejte, dokud nebude tiskárna připravena k použití papíru.
6. Tiskárna bude pokračovat v tiskové úloze a automaticky znovu vytiskne všechny ztracené stránky. Měli byste si však zkontrolovat, že byly vytištěny všechny stránky dané úlohy.


Uvznutí papíru v dráze pro jednoduché skládání (skládací jednotky HP F60, HP F70 a HP PageWide XL)



1. Pokuste se vyjmout papír jeho vytažením z neskládací zásuvky. Pokud takto papír nelze odstranit, pokračujte následujícími kroky.
2. Otevřete kryt pro jednoduché skládání.



3. Vytáhněte papír.

 **POZNÁMKA:** Papír se může nacházet u zásuvky pro jednoduché skládání nebo v zadní části skládací jednotky. Pokuste se vytáhnout veškerý papír, kterého si všimnete.

4. Vyměňte všechny zbývající kusy papíru.
5. Zajistěte, aby kovové kuličky zůstaly na místě.
6. Zavřete kryt.
7. Vyčkejte, dokud nebude tiskárna připravena k použití papíru.
8. Tiskárna bude pokračovat v tiskové úloze a automaticky znovu vytiskne všechny ztracené stránky. Měli byste si však zkontrolovat, že byly vytištěny všechny stránky dané úlohy.

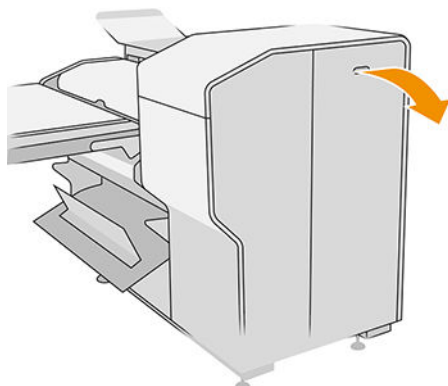
Uvíznutí papíru na trase mezi jednoduchým a dvojitým skládáním

To by mělo být jasně viditelné při pohledu ze zadní strany skládací jednotky. Otevřením krytu pro jednoduché skládání zastavte motor skládací jednotky a papír odstraňte.

Uvíznutí papíru v dráze pro dvojitě skládání (skládací jednotky HP F60, HP F70 a HP PageWide XL)

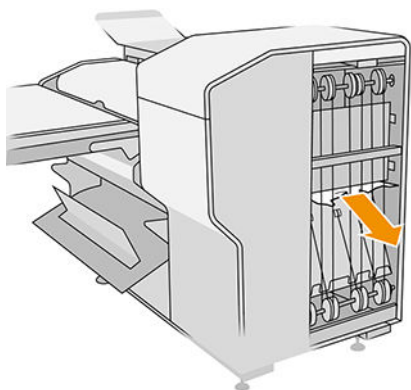


1. Otevřete kryt pro dvojitě skládání.



2. Vyměte papír.

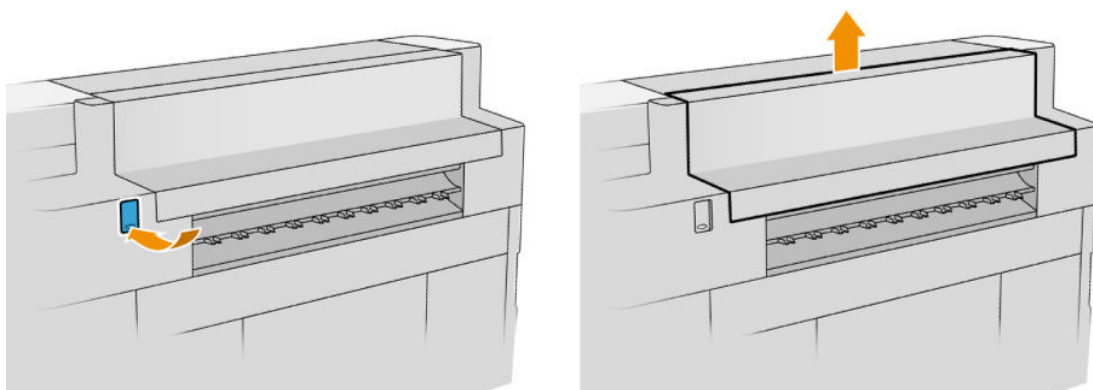
⚠ UPOZORNĚNÍ: Buďte opatrní, abyste se nezranili.



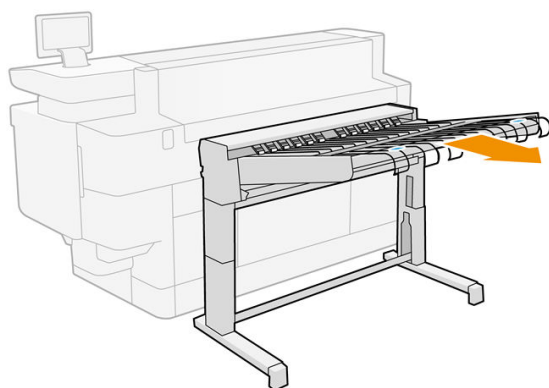
3. Zavřete kryt.
4. Vyčkejte, dokud nebude tiskárna připravena k použití papíru.
5. Tiskárna bude pokračovat v tiskové úloze a automaticky znovu vytiskne všechny ztracené stránky. Měli byste si však zkontrolovat, zda byly vytištěny všechny stránky dané úlohy.

Uvíznutí papíru ve vysokokapacitním skládacím zařízení

1. Stiskněte tlačítko výstupu, čímž zvednete výstupní modul.

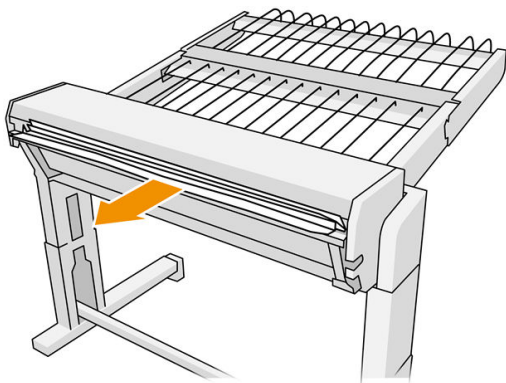


2. Vyměte vysokokapacitní skládací zařízení. Skládací zařízení můžete vytáhnout za nosník v zadní části zásuvky.

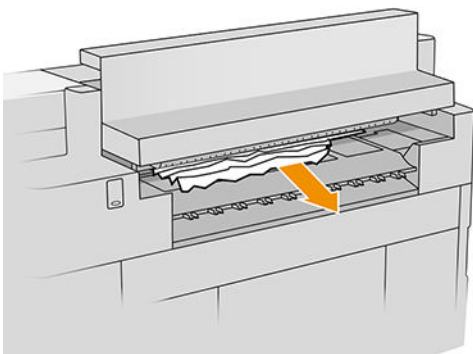


3. V případě nutnosti uřízněte papír mezi tiskárnou a vysokokapacitním skládacím zařízením.

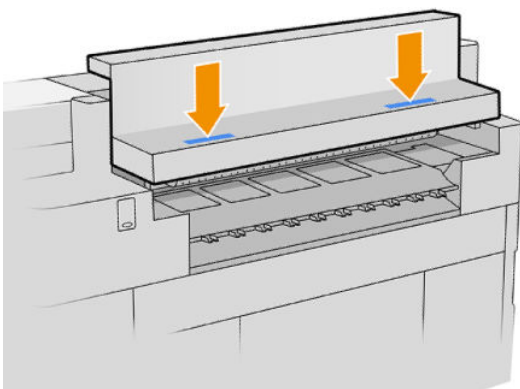
4. Vyměte papír z vysokokapacitního skládacího zařízení.



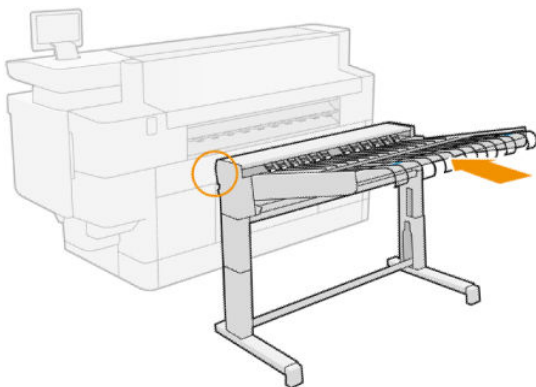
5. Vyměte papír z tiskárny.



6. Zavřete výstupní modul.



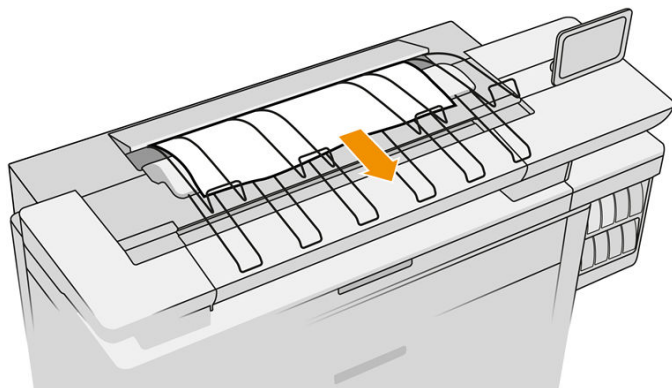
7. Nasadte znovu vysokokapacitní skládací zařízení.



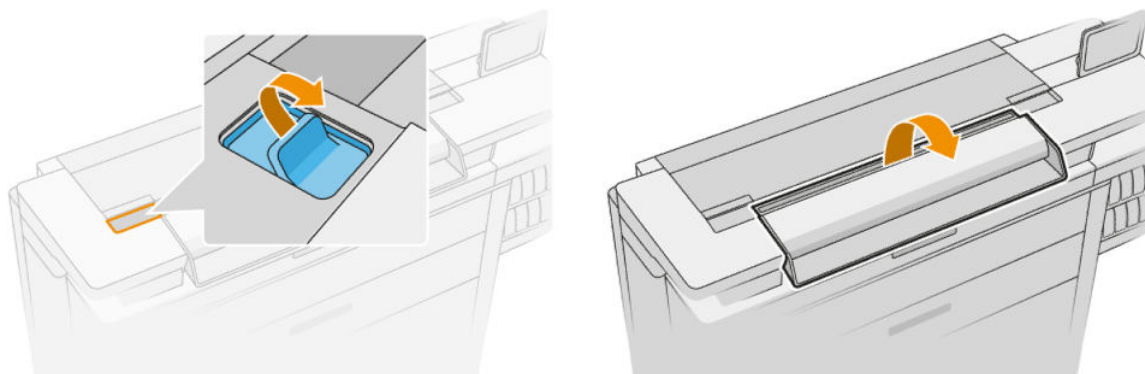
8. Vyčkejte, dokud nebude tiskárna připravena k použití papíru.
9. Tiskárna bude pokračovat v tiskové úloze a automaticky znovu vytiskne všechny ztracené stránky. Měli byste si však zkontrolovat, že byly vytištěny všechny stránky dané úlohy.

Uvíznutí papíru ve skeneru (pouze u modelu MFP)

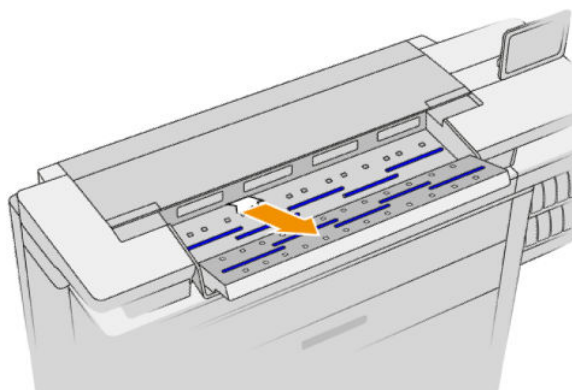
1. Vyprázdněte horní skládací zařízení.



2. Vytáhněte horní skládací zařízení.
3. Na levé zadní straně skeneru je malá páčka. Posuňte páčku nahoru a otevřete kryt skeneru.

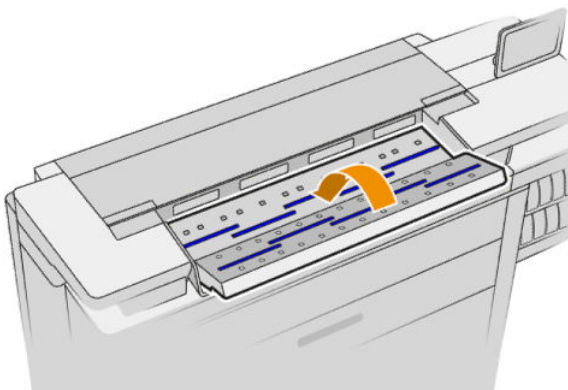


4. Vyměte papír.



5. Ujistěte se, zda ve skeneru není papír (vlozte do něj ruku).

6. Zavřete kryt.



7. Zavřete horní skládací zařízení.
8. Tiskárna bude pokračovat v tiskové úloze a automaticky znovu vytiskne všechny ztracené stránky. Měli byste si však zkontrolovat, že byly vytištěny všechny stránky dané úlohy.

3 Systém inkoustu

- [Inkoustové kazety](#)
- [Tiskový panel](#)
- [Čisticí nádržka](#)
- [Kazeta pro údržbu](#)
- [Bezpečný režim](#)

Inkoustové kazety

Tiskárna má sadu čtyř inkoustových kazet v pořadí CKYM, přičemž každá z nich má objem 400 ml.



Pod každou inkoustovou kazetou má tiskárna dva LED indikátory: visací zámek a kapku inkoustu.



- LED ve tvaru visacího zámku se rozsvítí, je-li kazeta používána.

📌 DŮLEŽITÉ: Nepokoušejte se vyměnit kazetu, když LED ve tvaru visacího zámku svítí.

- LED ve tvaru inkoustové kapky se rozsvítí žlutě, neobsahuje-li kazeta téměř žádný inkoust, a červeně, je-li kazeta prázdná nebo vadná.

Inkoustové kazety nevyžadují údržbu ani čištění, před instalací pouze musí být protřepány. Vysoce kvalitní tisk je zachován i v případě, že je hladina inkoustu nízká.

⚠️ UPOZORNĚNÍ: Při manipulaci s inkoustovými kazetami se nedotýkejte kolíků konektorů, vodičů a obvodů, tyto součásti jsou citlivé na elektrostatické výboje. Tato zařízení se nazývají ESD-sensitive. Informace naleznete v části [Slovníček pojmů na stránce 191](#). Elektrostatické výboje jsou hlavním nebezpečím hrozícím elektronickým produktům. Tento typ poškození může snížit životnost zařízení.

Stav každé kazety je oznamován na předním panelu:

- OK: kazeta funguje normálně.
- Reseat (Usadit znovu): kazeta neodpovídá, problém je však možné vyřešit jejím vyjmutím a opětovným vložením.
- Replace (Vyměnit): kazeta byla rozpoznána jako vadná. Měla by být vyměněna za funkční kazetu.
- Low on ink (Dochází inkoust): v kazetě dochází inkoust. Měla by být brzy vyměněna.
- Very low on ink (Velmi rychle dochází inkoust): v kazetě dochází velmi rychle inkoust. Měla by být velmi brzy vyměněna.
- Empty (Prázdná): v kazetě není inkoust. Měla by být vyměněna.
- Missing (Chybí): kazeta chybí.
- Wrong/Incompatible/Incorrect (Špatná/nekompatibilní/nesprávná): tento typ kazety není vhodný pro tuto tiskárnu.
- Expired (Skončila životnost): kazeta dosáhla data konce životnosti.
- Altered (Změněná): kazeta byla rozpoznána jako znovu doplněná nebo změněná.

Čísla dílů inkoustových kazet

Tiskárna PageWide, 400 ml	C1Q57A	Černá inkoustová kazeta HP 843A, 400 ml
	C1Q58A	Azurová inkoustová kazeta HP 843A, 400 ml
	C1Q59A	Purpurová inkoustová kazeta HP 843A, 400 ml
	C1Q60A	Žlutá inkoustová kazeta HP 843A, 400 ml
	C1Q61A	Černá inkoustová kazeta HP 843B, 400 ml
	C1Q62A	Azurová inkoustová kazeta HP 843B, 400 ml
	C1Q63A	Purpurová inkoustová kazeta HP 843B, 400 ml
	C1Q64A	Žlutá inkoustová kazeta HP 843B, 400 ml
	C1Q65A	Černá inkoustová kazeta HP 843C, 400 ml
	C1Q66A	Azurová inkoustová kazeta HP 843C, 400 ml
	C1Q67A	Purpurová inkoustová kazeta HP 843C, 400 ml
	C1Q68A	Žlutá inkoustová kazeta HP 843C, 400 ml

Výměna inkoustových kazet za chodu

Kazetu můžete vyměnit kdykoli, když nesvítí LED indikátor ve tvaru visacího zámku. Pokud LED indikátor ve tvaru visacího zámku svítí, musíte pozastavit frontu úloh a vyčkat, dokud LED indikátor nezhasne.

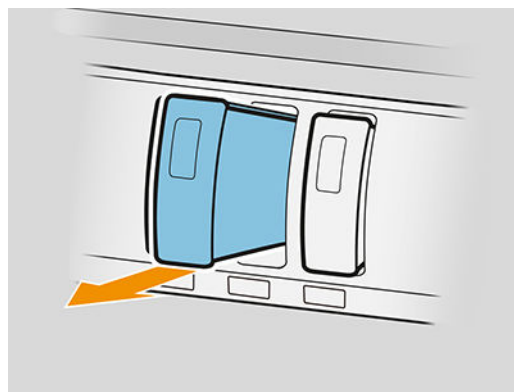
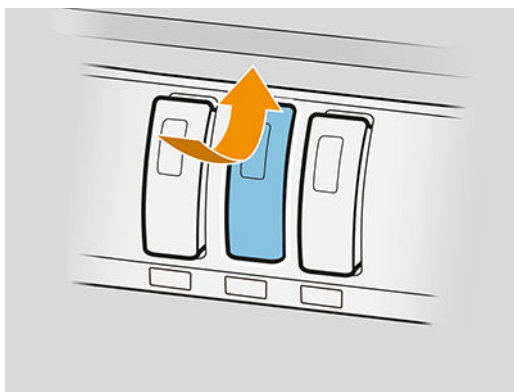
Výměna inkoustových kazet z předního panelu



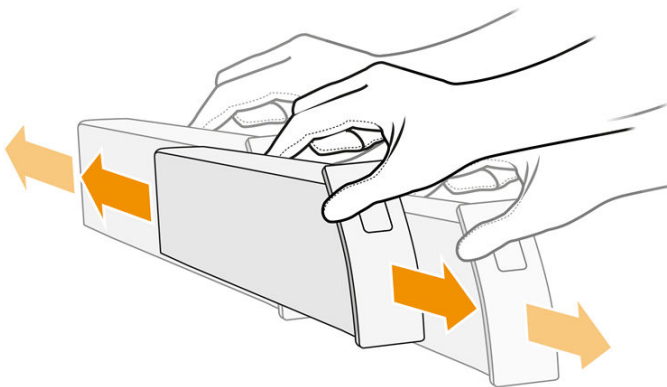
1. Přejděte k přednímu panelu, klepněte na  a poté na kartě **Ink cartridges** (Inkoustové kazety) klepněte na možnost **Replace** (Vyměnit).

Pokud v kazetě dojde inkoust, tiskárna automaticky přepne na druhou kazetu stejné barvy, přičemž můžete vyměnit prázdnou kazetu, aniž byste museli přerušovat tisk. Pokud je inkoustová kazeta, kterou chcete vyměnit, zamknutá, je třeba pozastavit frontu úloh, abyste mohli pokračovat.

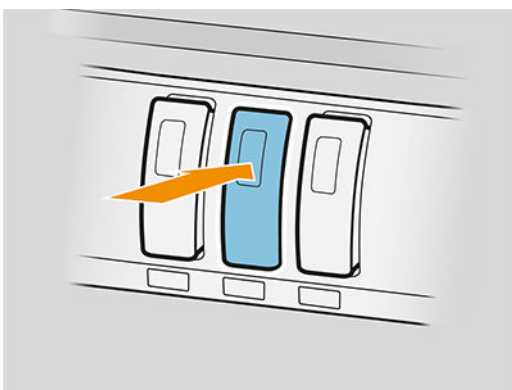
2. Až budete vyzváni, zatlačte na starou kazetu a vysuňte ji nahoru, čímž ji uvolníte.



3. Novou kazetu šestkrát protřepejte.



4. Vložte novou kazetu a zasuňte ji, co nejvíce to půjde.



5. Postupujte podle pokynů na předním panelu.
6. Po výměně všech kazet, které jste chtěli vyměnit, klepněte na možnost **Finish and check** (Dokončit a zkontrolovat).
7. Při likvidaci inkoustového spotřebního materiálu se řiďte všemi platnými federálními, státními a místními předpisy.






Pokud dojde inkoust v průběhu tisku stránky, tisk se zastaví a stránka se vysune. Po vložení nové kazety může tisk pokračovat a celá nedotištěná stránka bude vytištěna znovu.

Společnost HP doporučuje nahrazování prázdných kazet novými kazetami značky HP. Informace naleznete v části [Číslo dílů inkoustových kazet na stránce 68](#).

Použití znovu naplněných inkoustových kazet nebo upravených inkoustových kazet má řadu významných rizik:

- Tiskárna se může poškodit. V tomto případě nebude platit záruka na jakékoli opravy spojené s danou kazetou ani problémy spojené se znečištěním inkoustem.
- Záruka všech tiskových hlav stejné barvy, které následně v tiskárně použijete, bude zneplatněna.
- Může dojít ke snížení kvality tisku.
- Tiskárna nebude schopna odhadovat hladinu inkoustu v kazetě a neoznámí ji.

Pokud chcete tiskárnu přinutit, aby přijala kazetu, kterou považuje za prázdnou, postupujte takto:

1. Klepněte na  na předním panelu, a potom: , , , .
2. Na předním panelu se zobrazí upozornění, že jde o změněnou kazetu a začne proces přijetí kazety. Postupujte podle pokynů na předním panelu. Pokud kazeta není originální kazeta HP, doporučuje společnost HP, abyste proces zastavili. Informace o pravosti inkoustových kazet naleznete v části <http://www.hp.com/go/anticounterfeit>.
3. Pokud budete pokračovat, na předním panelu se zobrazí řada upozornění.

Po dokončení procesu bude na předním panelu uvedeno obvyklé zobrazení inkoustových kazet, ale kazeta neuvádí hladinu inkoustu.


 **POZNÁMKA:** Tiskárna s dynamickým prvem zabezpečení. Slouží pouze k použití s kazetami, které využívají originální čip HP. Inkoustové kazety s jiným než originálním čipem HP nejspíš nefungují, a ty které fungují dnes nemusí fungovat v budoucnosti. Více na: <http://www.hp.com/go/learnaboutsupplies>.

Údržba inkoustové kazety

Během normální doby životnosti kazety není zapotřebí žádná zvláštní údržba. Kazeta by měla být vyměněna, když uplyne datum konce životnosti. Datum konce životnosti lze nalézt v informacích o inkoustové kazetě na předním panelu.

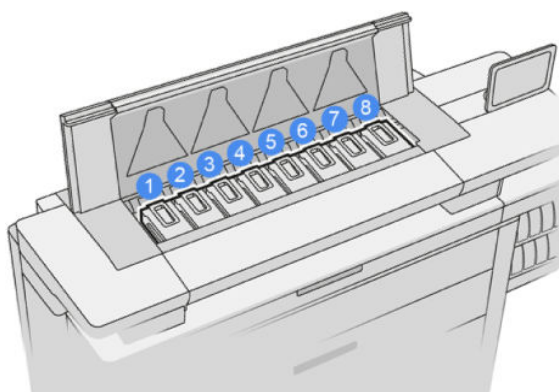
Odstraňování problémů s inkoustovými kazetami

1. Zkontrolujte, zda máte správný typ kazety (číslo modelu).
2. Zkontrolujte, zda má štítek na kazetě stejnou barvu jako štítek na slotu.
3. Zkontrolujte, zda je kazeta správně orientována: šipka v přední části kazety by měla směřovat vzhůru.

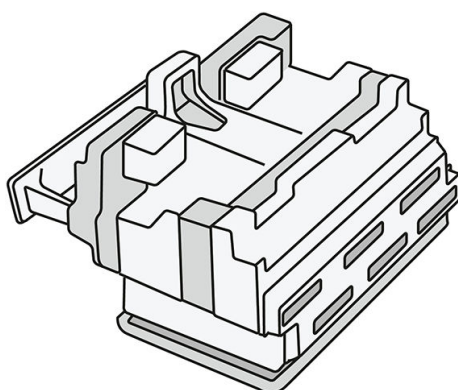
 **UPOZORNĚNÍ:** Patice inkoustových kazet nikdy uvnitř nečistěte.

Tiskový panel

Klíčovým tiskovým prvkem je pevně zabudovaný tiskový panel o délce 1 016 mm (40 palců), skládající se z 8 tiskových hlav, které jsou při čelním pohledu na tiskárnu zleva doprava očíslovány od 1 do 8. Papír prochází vysokou rychlostí pod tiskovým panelem, který vypouští pigmentové inkousty ve čtyřech barvách.



Tiskové hlavy jsou extrémně trvanlivé a nepotřebují být vyměňovány při každé výměně inkoustových kazet. Výsledky jsou vynikající i v případě, kdy inkoustové kazety obsahují málo inkoustu.



Aby byla zaručena optimální kvalita tisku, tiskové hlavy jsou v pravidelných intervalech automaticky testovány a v případě nutnosti automaticky udržovány. To zabere trochu času a občas tento proces může pozdržet tisk. Pokud tisková hlava potřebuje být vyměněna, přední panel zobrazí zprávu.

Systém tiskárny pro zakládání papíru obsahuje funkci automatického indexování: kdykoli je založen papír, tiskárna změní pozici válce tak, aby kompenzovala využití trysek tiskové hlavy a prodloužila tak životnost každé tiskové hlavy. Jedná se o automatickou činnost, můžete si však všimnout, že přední a zadní válec mírně změní polohu mezi válci.

UPOZORNĚNÍ: Nedotýkejte se trysek tiskové hlavy.




UPOZORNĚNÍ: Nepokládejte tiskovou hlavu z žádného důvodu na žádný povrch.

TIP: Nejvhodnější je ponechat tiskové hlavy uvnitř tiskárny. Pokud navíc vyjmete tiskové hlavy, tiskárnu bude třeba znovu kalibrovat, až je vložíte zpět. Proto vám nedoporučujeme je bez patřičného důvodu vyjmát.

Stav tiskové hlavy

- **OK:** tisková hlava funguje normálně.
- **Missing (Chybí):** ve slotu nebyla rozpoznána žádná tisková hlava.
- **Replace (Vyměnit):** tisková hlava byla rozpoznána jako vadná. Měla by být vyměněna za novou nebo funkční tiskovou hlavu.
- **Reseat (Usadit znovu):** tisková hlava byla rozpoznána jako vadná, problém je však možné vyřešit jejím vyjmutím a opětovným vložením.

- **Remove** (Vyjmout): je třeba vyjmout tiskovou hlavu.
- **Printhead replacement incomplete. Restart it.** (Výměna tiskové hlavy nebyla dokončena. Začněte znovu.)
Tisková hlava dokončila proces výměny. Je třeba provést výměnu znovu a úplně ji dokončit.
- Pokud je stav záruky **Out of warranty** (Po záruce), znamená to, že záruční podmínky vypršely (například spotřeba inkoustu překračuje záruční limit).

 **POZNÁMKA:** Pokud již tisková hlava není v záruce, na ukazateli stavu je viditelná jedna ze tří možných hodnot:

- **OK:** tisková hlava je schopna normálního tisku.
- **Monitor IQ** (Sledujte kvalitu): kvalita tisku nemusí být u všech tiskových úloh stejná.
- **Recover** (Obnovení): doporučujeme, abyste použili pokročilé obnovení tiskové hlavy (viz část [Rozšířené obnovení tiskové hlavy na stránce 157](#)).

Pokud je stav záruky **See warranty note** (Viz poznámka k záruce), znamená to, že záruční podmínky byly porušeny (například byl použit inkoust s překročenou životností nebo jiný inkoust než inkoust od společnosti HP).

Stav záruky můžete zkontrolovat v aplikaci informací o tiskárně.

Informace o vlivu takového inkoustu na záruku naleznete v dokumentu o omezené záruce dodaném s tiskárnou.


Číslo dílu tiskové hlavy


Tisková hlava HP 841 má číslo dílu C1Q19A.

Výměna tiskových hlav


Tiskové hlavy je třeba vyměnit zřídka, ale přední panel vám poskytne informace, když začne tisková hlava selhávat nebo když dosáhne konce životnosti.

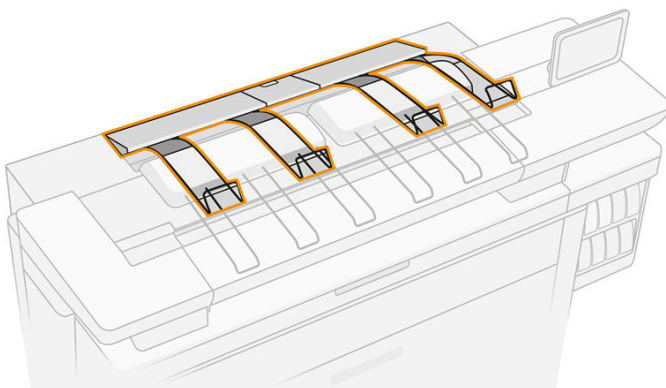
Nebo může problém s tiskovou hlavou odhalit zkušební tisk předtím, než jej odhalí tiskárna.

 **UPOZORNĚNÍ:** Při manipulaci s tiskovými hlavami se nedotýkejte kolíků konektorů, vodičů a obvodů, tyto součásti jsou citlivé na elektrostatické výboje. Tato zařízení se nazývají ESD-sensitive. Informace naleznete v části [Slovníček pojmů na stránce 191](#). Elektrostatické výboje jsou hlavním nebezpečím hrozícím elektronickým produktům. Tento typ poškození může snížit životnost zařízení.

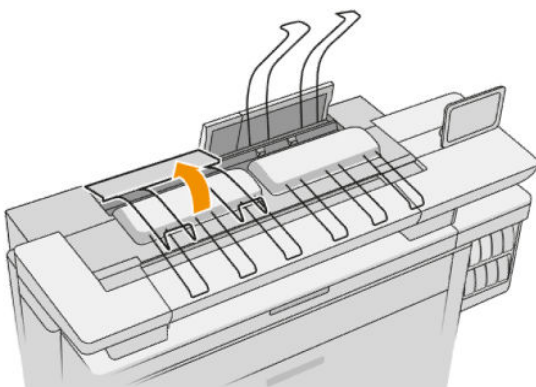
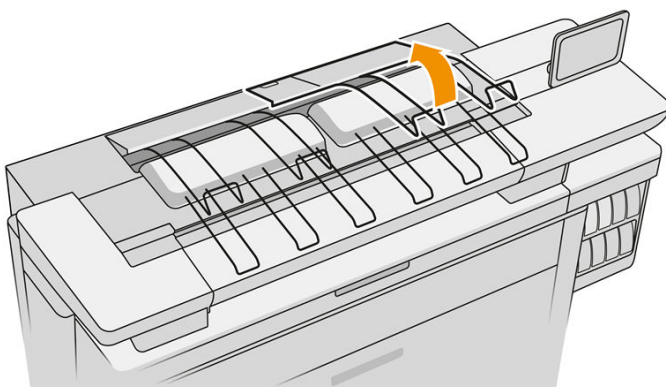
 **DŮLEŽITÉ:** Po výměně tiskové hlavy proveďte opětovnou kalibraci tiskárny (viz část [Kalibrace tiskového panelu na stránce 155](#)). Před výměnou tiskové hlavy se ujistěte, zda máte založen správný papír pro kalibraci. Při manipulaci s jakoukoli součástí systému inkoustu používejte rukavice.



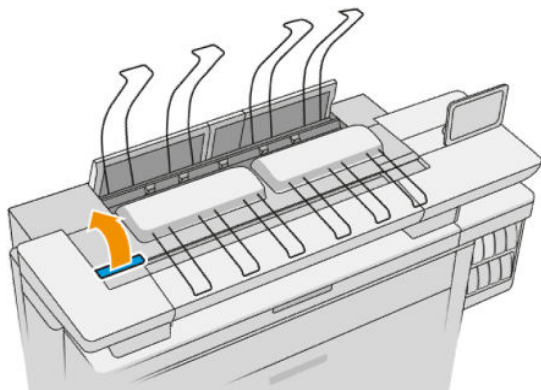
1. Ujistěte se, zda mají všechny inkoustové kazety alespoň 25 % objemu inkoustu.
2. Výměnu tiskové hlavy zahajte z předního panelu: klepněte na  a poté na kartě **Printhead** (Tisková hlava) klikněte na možnost **Replace** (Vyměnit).
3. Najděte kryt horního skládacího zařízení.



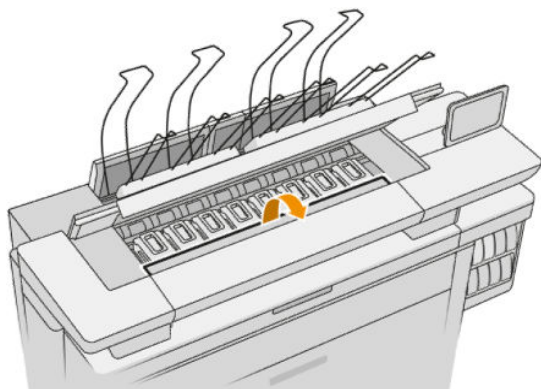
4. Otevřete tento kryt.



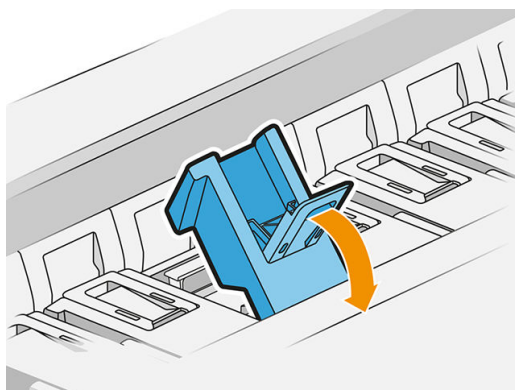
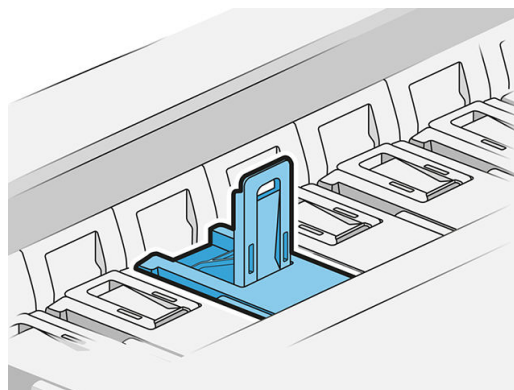
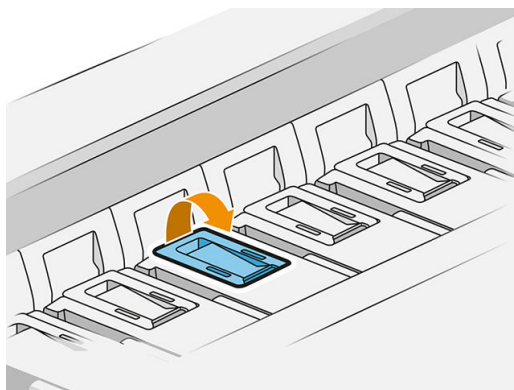
5. Vyhleďte a vytáhněte levou rukojeť. Otevře se kryt tiskového panelu.



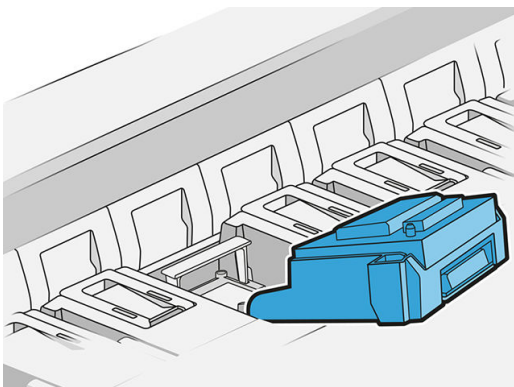
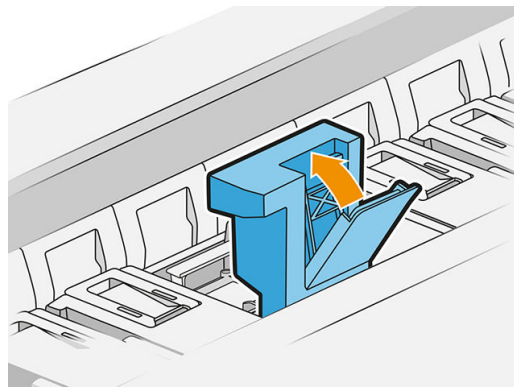
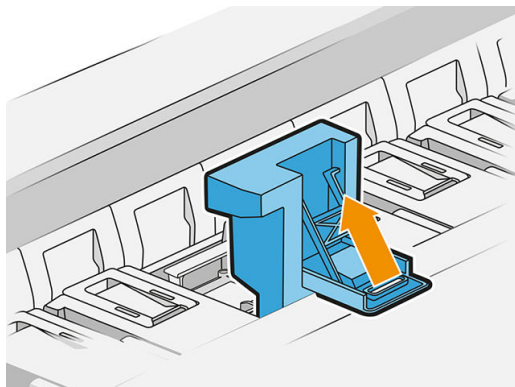
6. Otevřete vnitřní kryt.



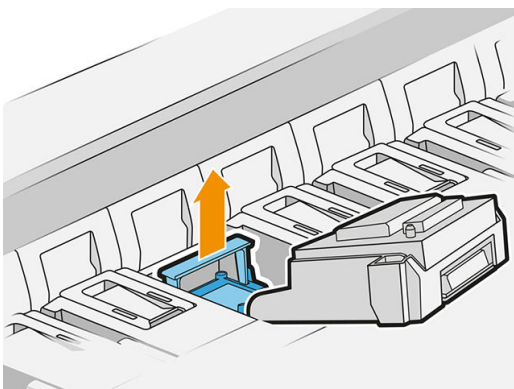
7. Otevřete západku vytažením modrého krytu.



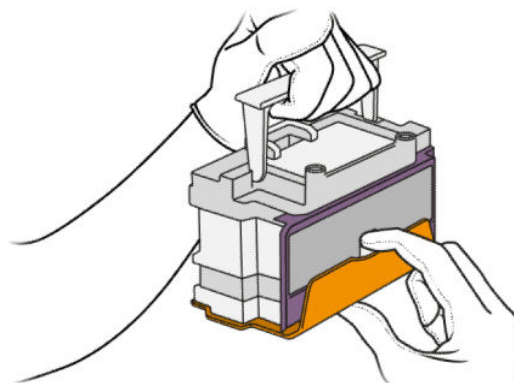
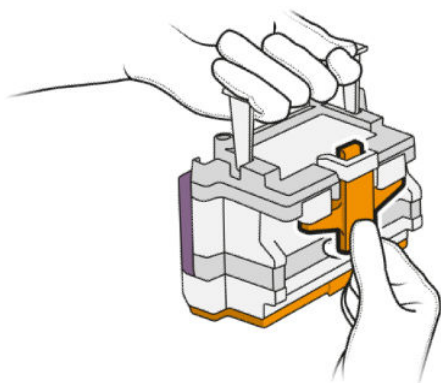
8. Vytáhněte západku a umístěte ji na kryt.



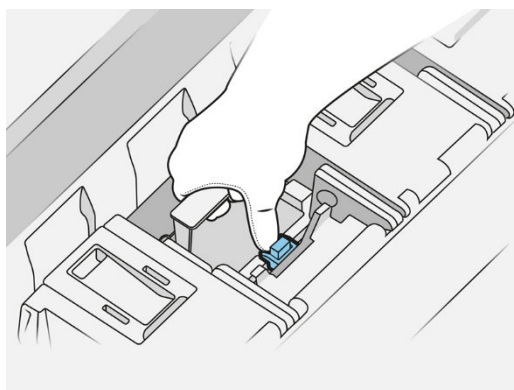
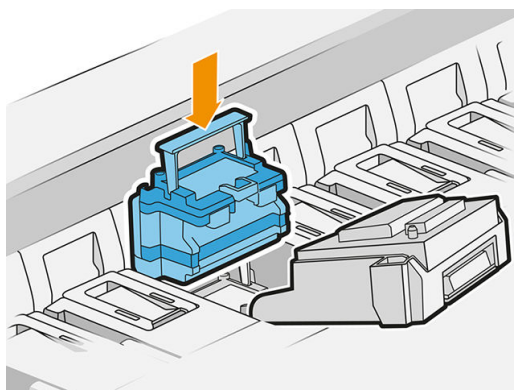
9. Pomocí úchytu vytáhněte tiskovou hlavu.



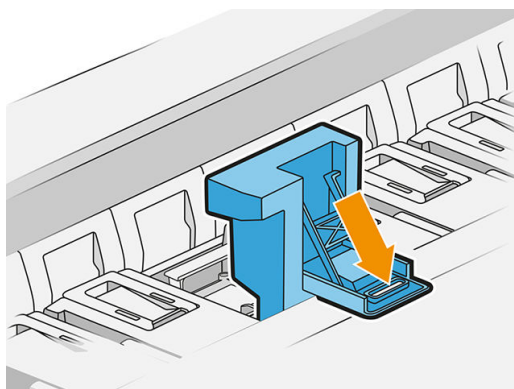
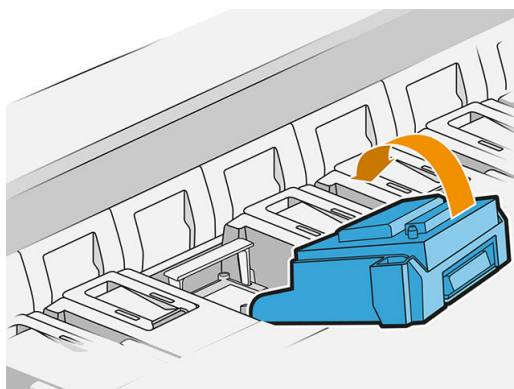
10. Pomalu vyjměte ochranné kryty z nové tiskové hlavy v pořadí podle obrázku níže.

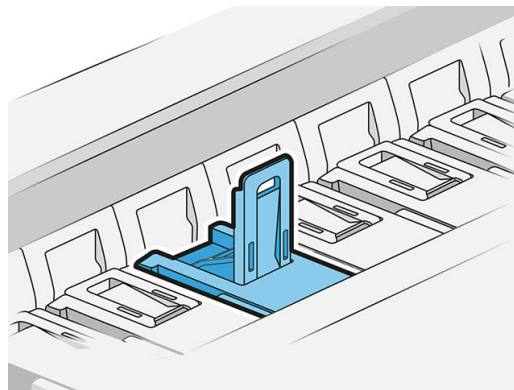
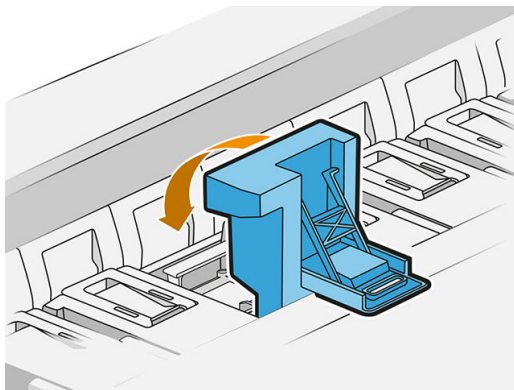


11. Vložte správně otočenou novou tiskovou hlavu a zacvakněte ji na místo.

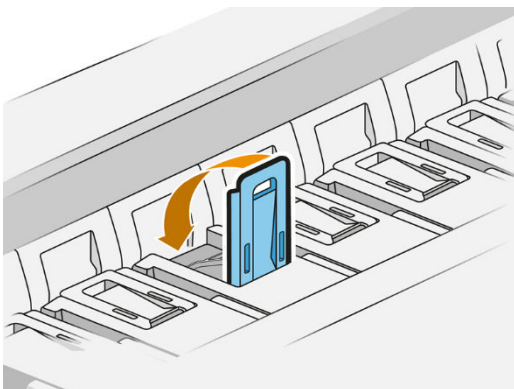


12. Zavřete západku.

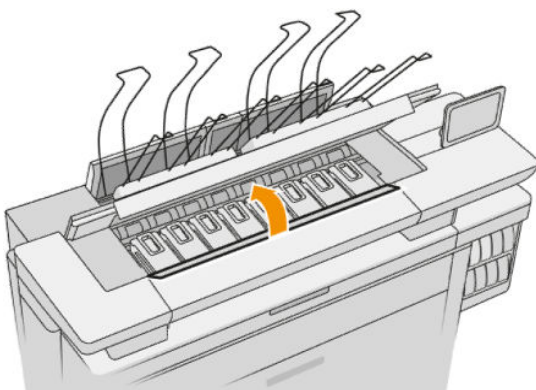




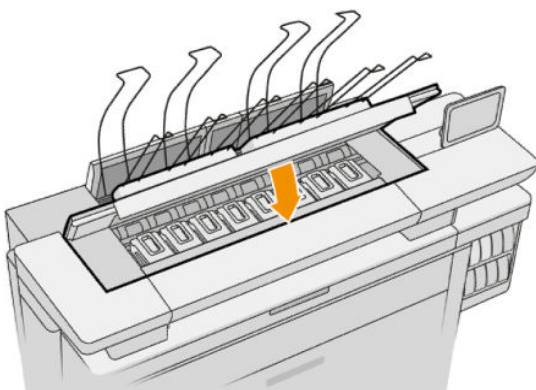
13. Zavřete modrý úchyt.



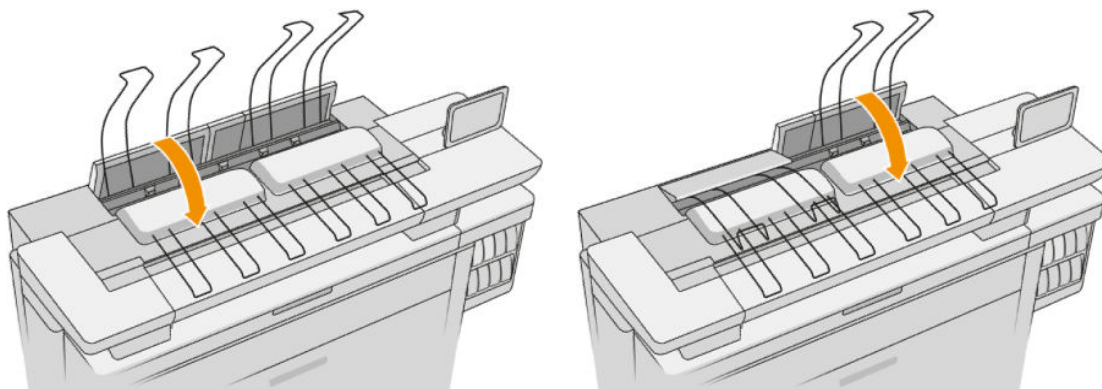
14. Zavřete vnitřní kryt.



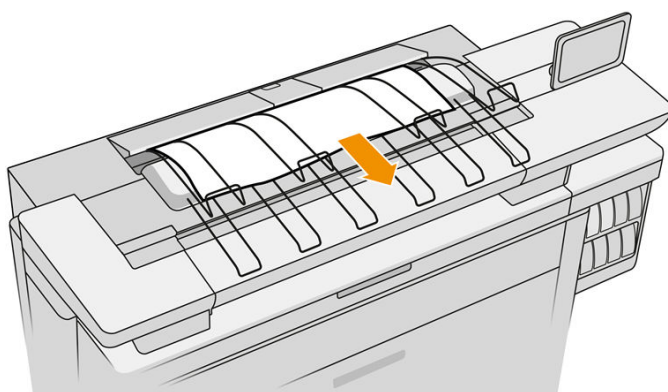
15. Zavřete kryt pásu tiskárny.



16. Zavřete kryt horního skládacího zařízení.



17. Vyprázdněte horní skládací zařízení.



18. Klepněte na tlačítko **Continue** (Pokračovat) a vyčkejte přibližně 32 minut, než tiskárna provede automatické kalibrace a kontroly.
19. Při likvidaci inkoustového spotřebního materiálu se řiďte všemi platnými federálními, státními a místními předpisy.

Údržba tiskové hlavy

Automatické čištění tiskových hlav tiskárny probíhá pomocí kazety pro údržbu.

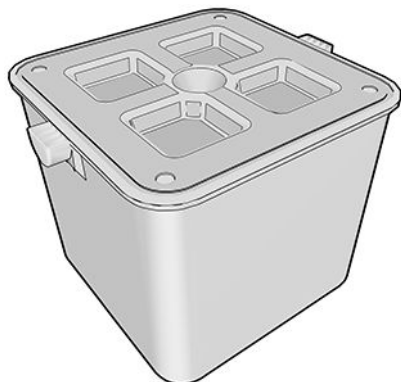
Vyhňte se zbytečné vyjímání tiskových hlav.

Řešení problémů s tiskovou hlavou

1. Zkontrolujte, zda máte správný typ tiskové hlavy (číslo modelu).
2. Zkontrolujte, zda jste z tiskové hlavy odstranili oranžové ochranné kryty.
3. Zkontrolujte, zda je tisková hlava správně orientována: srovnajte ji s ostatními.
4. Zkontrolujte, zda jste zavřeli kryt tiskové hlavy a zajistili ho západkou.
5. Pokud problémy při tisku přetrvávají, potřebné informace naleznete v části [Kvalita tisku na stránce 152](#).

Čisticí nádržka

Čisticí nádržka je vyměnitelná součást shromažďující odpadní inkoust v tekuté podobě. Její objem je přibližně 2 litry.



Čisticí nádržka je navržena k zabránění odpadnímu inkoustu poškodit tiskárnu a znečistit její okolí.

Aby plnila tento účel, je třeba se ujistit, zda je správně nainstalována a udržována, a vyměnit ji, když k tomu budete vyzváni na předním panelu.

 **TIP:** Při výměně čisticí nádržky doporučujeme používat rukavice.

Výměnu čisticí nádržky vždy provádějte se zapnutou tiskárnou, v opačném případě nemusí počítačla řádně fungovat.

Pokud bude tiskárna nadále pracovat s nesprávně nainstalovanou nebo připojenou čisticí nádržkou, společnost HP neručí za žádné způsobené poškození ani za náklady na čištění.

Stav čisticí nádržky můžete zkontrolovat na předním panelu.

Stav čisticí nádržky

- **Ready** (Připraveno)
- **Missing** (Chybí): čisticí nádržka nebyla nalezena.
- **Almost full** (Téměř plná): tento stav je odhadován tiskárnou.
- **Full** (Plná): tiskárna přestala tisknout. V tisku bude pokračovat po výměně čisticí nádržky.

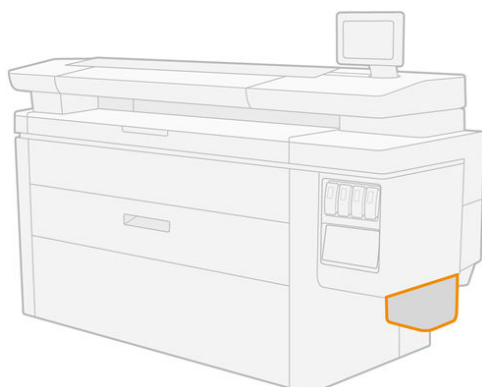
Číslo dílu čisticí nádržky

Čisticí nádržka HP 841 má číslo dílu F9J47A.

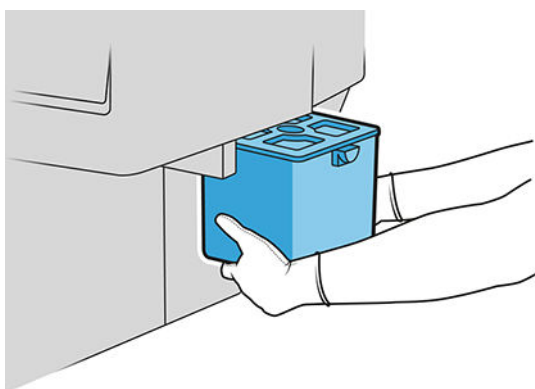
Výměna čisticí nádržky



1. Na předním panelu klepněte na  a . Poté klepněte na možnosti **Cleaning container** (Čistící nádržka) > **Replace** (Vyměnit).
2. Zjistěte, kde se nachází čistící nádržka.




3. Vyjměte čistící nádržku: mírně ji zvedněte a poté vytáhněte.



 **TIP:** Pokud ponecháte tiskárnu delší dobu bez čistící nádržky, mohou z ní unikat kapky tekutiny a znečistit podlahu. Pokuste se ji vyměnit rychle.

4. Vyjměte novou čistící nádržku z balení.
5. Vložte novou čistící nádržku na místo staré nádržky.

 **POZNÁMKA:** Pokud vložíte čistící nádržku, jež byla používána jinou tiskárnou, varování **Almost full** (Téměř plná) nebude fungovat spolehlivě.

6. Tiskárna zkontroluje instalaci.
7. Při likvidaci inkoustového spotřebního materiálu se řiďte všemi platnými federálními, státními a místními předpisy.

Řešení problémů s čistící nádržkou

Pokud je čistící nádržka správně nainstalována, ale tiskárna ji nedokáže nalézt, zkuste ji nejprve vyjmout a potom znovu vložit. Nepodaří-li se problémy odstranit, kontaktujte zástupce oddělení podpory.

Kazeta pro údržbu

Kazeta pro údržbu čistí a udržuje tiskové hlavy a shromažďuje odpadní inkoust.

Kazeta pro údržbu obsahuje roli tkaniny, která je určena k čištění tiskových hlav. Její celková kapacita je 500 utření (čisticích operací). Při častém použití je třeba ji vyměnit každé 2 měsíce.

Pokud tiskárna zjistí konec čisticí role, odmítne začít tiskovou úlohu. V tom případě byste měli vyměnit kazetu pro údržbu za novou.

 **TIP:** Při výměně kazety pro údržbu doporučujeme používat rukavice.

Stav kazety pro údržbu


- **Ready** (Připraveno)
- **Missing** (Chybí)
- **Almost finished** (Téměř vypotřebována)
- **Finished** (Hotovo)

Číslo dílu kazety pro údržbu

Kazeta pro údržbu HP 841 má číslo dílu F9J48A.

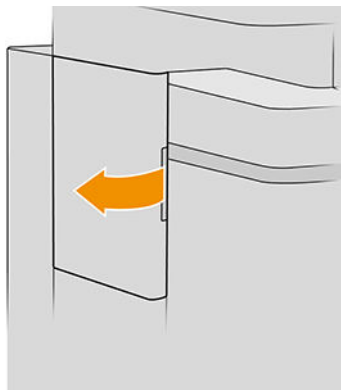
Výměna kazety pro údržbu




 **DŮLEŽITÉ:** Než zahájíte výměnu, připravte si novou kazetu pro údržbu. Po přesunu kazety pro údržbu do polohy pro výměnu máte 40 sekund na její výměnu. Pokud tento limit překročíte, posune se kazeta pro údržbu automaticky zpět do své polohy, aby tiskové hlavy nevyschly. Pokud se na předním panelu zobrazí chyba, zavřete servisní dvířka.

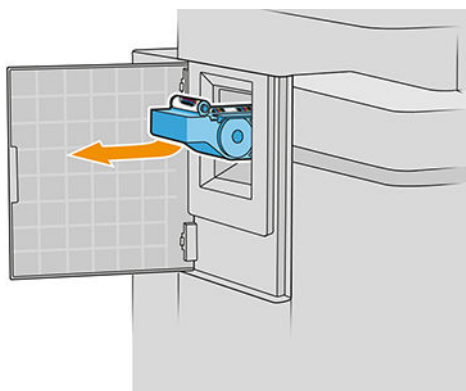
1. Vyměňte novou kazetu pro údržbu z balení.
2. Výměnu zahajte z předního panelu.

3. Až budete vyzváni na předním panelu, otevřete dvířka kazety pro údržbu.

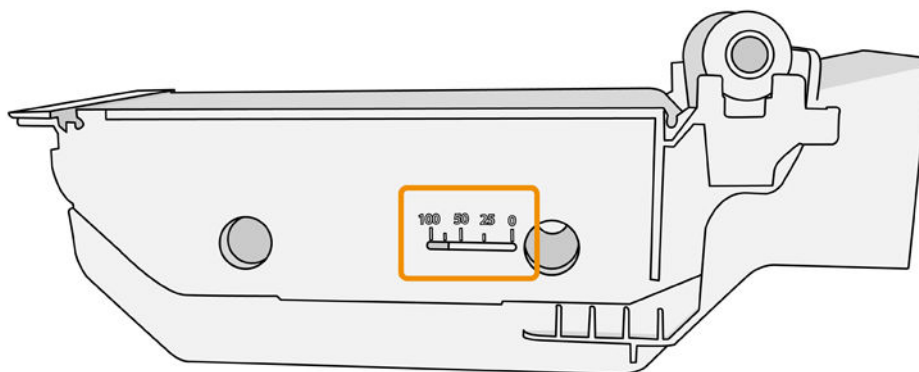


 **DŮLEŽITÉ:** Při vyjímání kazety pro údržbu nezapomeňte na skutečnost, že obsahuje inkoust. Z toho důvodu používejte rukavice a držte kazetu za úchyt.

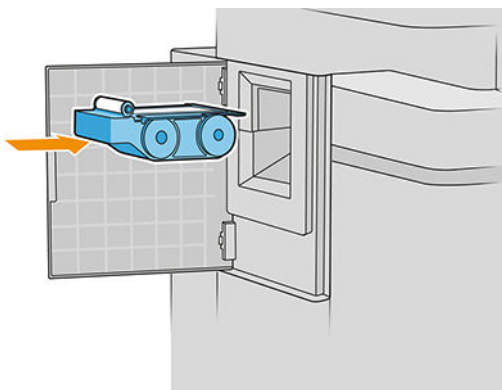
4. Při výměně kazety pro údržbu ji držte za úchyt a vysuňte ji ven.



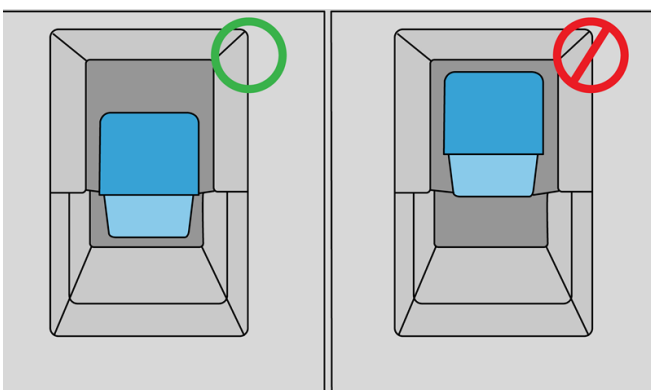
5. Pokud chcete vložit částečně použitou náhradní kazetu, poznamenejte si, kolik procent tkaniny zbývá. Tento údaj je přibližně zobrazen na boční straně kazety. Toto číslo budete potřebovat později.



6. Vložte novou kazetu pro údržbu do slotu.



DŮLEŽITÉ: Dejte pozor, abyste vložili kazetu pro údržbu správně.



7. Zatlačte kazetu pro údržbu na místo, nepoužívejte nadměrnou sílu.

POZNÁMKA: Přední panel novou kazetu pro údržbu nezobrazí, dokud nezavřete dvířka.

8. Zavřete dvířka.
9. Při likvidaci inkoustového spotřebního materiálu se řiďte všemi platnými federálními, státními a místními předpisy.

POZNÁMKA: Aby mohla tiskárna začít tisknout, musí být nainstalovány všechny inkoustové kazety, tiskové hlavy a kazeta pro údržbu a průhledný kryt tiskárny a dvířka kazety pro údržbu musí být zavřeny.

Přední panel se dotáže, zda je kazeta nová nebo použitá. Pokud je použitá, budete požádáni o zadání údaje, kolik procent tkaniny zbývá. Tuto informaci tiskárna použije k odhadu doby, za jakou bude třeba kazetu vyměnit.




Řešení problémů s kazetou pro údržbu

Pokud nedokáže tiskárna zjistit kazetu pro údržbu, kterou jste vložili, otevřete dvířka a ujistěte se, zda je kazeta pro údržbu správně vložena. Nepodaří-li se problém vyřešit, kontaktujte zástupce oddělení podpory.

Bezpečný režim

Za určitých podmínek, jako je provoz v místech, která nesplňují požadované parametry prostředí, nebo pokud je zjištěna použitá, doplňovaná nebo padělaná inkoustová kazeta, se tiskárna přepne do bezpečného režimu. Společnost HP nemůže zaručit provozuschopnost tiskového systému v místech, jež nesplňují požadované parametry prostředí, nebo je-li vložena použitá, doplňovaná nebo padělaná inkoustová kazeta. Bezpečný režim chrání tiskárnu a tiskové hlavy před poškozením při neočekávaných situacích. Je aktivován, pokud se na předním panelu tiskárny, v implementovaném webovém serveru a programu HP Utility zobrazuje ikona.

Chcete-li dosáhnout optimálního výkonu tiskárny, používejte originální inkoustové kazety HP. Tiskové systémy HP DesignJet včetně originálních inkoustů HP a tiskových hlav byly navrženy a vyvinuty společně tak, aby zajišťovaly špičkovou kvalitu tisku, konzistenci barev, výkon, odolnost a užitnou hodnotu u každého výtisku.

-
-  **POZNÁMKA:** Tato tiskárna není navržena k použití se systémem nepřetržité dodávky inkoustu. Pokud chcete pokračovat v tisku, vyjměte systém nepřetržité dodávky inkoustu a nainstalujte originální kazety HP (nebo kompatibilní).
 -  **POZNÁMKA:** Tato tiskárna je navržena pro inkoustové kazety, které se používají až do jejich vyprázdnění. Naplnění kazet před jejich vyprázdněním může způsobit selhání tiskárny. Pokud se tak stane, vložte novou kazetu (originální HP nebo kompatibilní), abyste mohli pokračovat v tisku.
 -  **POZNÁMKA:** Tiskárna s dynamickým prvem zabezpečení. Slouží pouze k použití s kazetami, které využívají originální čip HP. Inkoustové kazety s jiným než originálním čipem HP nejspíš nefungují, a ty které fungují dnes nemusí fungovat v budoucnosti. Více na: <http://www.hp.com/go/learnaboutsupplies>.
-

4 Síť

- [Úvod](#)
- [Řízení síťových protokolů](#)
- [Položky nabídky na předním panelu](#)
- [Metody konfigurace připojení](#)
- [Řešení problémů](#)

Úvod

Tiskárna je vybavena jedním konektorem RJ-45 pro síťové připojení. Je třeba připojovat stíněné vstupně-výstupní kabely, abyste splnili limity třídy B.

Integrovaný tiskový server Jetdirect podporuje připojení k sítím IEEE 802.3 10Base-T Ethernet, IEEE 802.3u 100Base-TX Fast Ethernet a 802.3ab 1000Base-T Gigabit Ethernet. Tiskárna po připojení a zapnutí automaticky vyjedná se sítí rychlost spojení (10, 100 nebo 1 000 Mb/s) a komunikaci pomocí plného nebo polovičního duplexu. Po navázání síťové komunikace však lze nakonfigurovat připojení ručně pomocí předního panelu tiskárny nebo pomocí jiných konfiguračních nástrojů.

Tiskárna dokáže používat několik síťových protokolů zároveň, a to včetně protokolů TCP/IPv4 a TCP/IPv6. Tiskárna je z bezpečnostních důvodů vybavena funkcemi řízení provozu IP směrem do zařízení a z něj a také podporuje konfiguraci protokolů pro zabezpečení provozu IP (IPsec).



Řízení síťových protokolů

Tiskárna dokáže současně používat několik protokolů pro síťovou komunikaci. Díky tomu mohou počítače v síti používat různé protokoly ke komunikaci se stejnou tiskárnou.

Každý protokol může vyžadovat určitou konfiguraci, aby tiskárna mohla komunikovat v síti. U některých jsou požadované parametry automaticky zjištěny a uživatel nepotřebuje zadávat žádná nastavení. U ostatních protokolů ale může být nutná konfigurace mnoha parametrů.



Povolení nebo zakázání síťových protokolů

Pokud je síťový protokol povolen, tiskárna může aktivně přenášet data v síti, a to i v případě, že daný protokol žádné počítače v síti nepoužívají. Tím se může zvyšovat datový provoz v síti. Chcete-li odstranit nepotřebný datový provoz, můžete nepoužívané protokoly zakázat. Pokud nepoužívané protokoly zakážete, můžete:

- snížit datový provoz v síti odstraněním vysílání zpráv nepoužívanými protokoly,
- mít lepší přehled o tom, kdo v tiskárně tiskne, tím, že zabráníte uživatelům z dalších sítí směřovat tiskové úlohy do této tiskárny,
- zobrazovat chybové stavy pouze pro povolené protokoly.

Informace, jak zakázat nepoužívané protokoly pomocí nabídky ovládacího panelu zařízení, naleznete v části [Položky nabídky na předním panelu na stránce 87](#). Informace o dalších možnostech, jako je přístup k integrovanému serveru Telnet pomocí příkazového řádku, naleznete v dokumentu *Příručka správce tiskových serverů HP Jetdirect* pro příslušný model tiskového serveru.

Položky nabídky na předním panelu

Chcete-li získat přístup k nastavením konfigurace sítě tiskárny, klepněte na předním panelu na  ,  a poté na možnost **Gigabit Ethernet** (Gigabitový Ethernet).

Položka nabídky	Položka dílčí nabídky	Položka dílčí nabídky	Hodnoty a popis
Information (Informace o tiskárně)	Print Sec Report (Tisk zprávy zabezpečení)		<p>Yes (Ano) : vytiskne zprávu.</p> <p>No (Ne) (default) (výchozí): nevytiskne zprávu.</p>
TCP/IP	Host Name (Název hostitele)		<p>Řetězec o délce až 32 znaků sestávající z písmen a číslic, který umožňuje identifikovat zařízení. Tento název je uveden na konfigurační stránce serveru HP Jetdirect. Výchozí název hostitele je NPIxxxxxx, kde xxxxxx představuje posledních šest číslic hardwarové adresy (MAC) v síti LAN.</p>
	IPv4 Settings (Nastavení IPv4)	Config Method (Metoda konfigurace)	<p>Určuje způsob, jakým budou parametry protokolu TCP/IPv4 nakonfigurovány v tiskovém serveru HP Jetdirect.</p> <p>Bootp : použije protokol BootP (Bootstrap Protocol) pro automatickou konfiguraci ze serveru BootP.</p> <p>DHCP (default) (výchozí): použije protokol DHCP (Dynamic Host Configuration Protocol) pro automatickou konfiguraci ze serveru DHCPv4. Pokud je tato možnost vybrána a existuje zapůjčení adresy DHCP, jsou dostupné nabídky DHCP Release (Uvolnit DHCP) a DHCP Renew (Obnovit DHCP) , které umožňují nastavit možnosti zapůjčení adresy DHCP.</p> <p>Auto IP (IP – automaticky) : použije automatické místní přidělování adres IPv4. Je automaticky přidělena adresa ve tvaru 169.254.x.x.</p> <p>Manual (Ručně) : pomocí nabídky Manual Settings (Ručně) nakonfigurujete parametry protokolu TCP/IPv4.</p>
		DHCP Release (Uvolnit DHCP)	<p>Tato nabídka se zobrazuje, pokud byla možnost Config Method (Metoda konfigurace) nastavena na hodnotu DHCP a pokud existuje zapůjčení adresy DHCP pro tiskový server.</p> <p>No (Ne) (default) (výchozí): aktuální zapůjčení adresy DHCP se uloží.</p> <p>Yes (Ano) : aktuální zapůjčení adresy DHCP a zapůjčená adresa IP jsou uvolněny.</p>
		DHCP Renew (Obnovit DHCP)	<p>Tato nabídka se zobrazuje, pokud byla možnost Config Method (Metoda konfigurace) nastavena na hodnotu DHCP a pokud existuje zapůjčení adresy DHCP pro tiskový server.</p> <p>No (Ne) (default) (výchozí): tiskový server nevyžaduje obnovu zapůjčení adresy DHCP.</p> <p>Yes (Ano) : tiskový server si vyžádá obnovu aktuálního zapůjčení adresy DHCP.</p>

Položka nabídky	Položka dílčí nabídky	Položka dílčí nabídky	Hodnoty a popis
		Manual Settings (Ručně)	<p>(Dostupné pouze v případě, že byla možnost Config Method (Metoda konfigurace) nastavena na hodnotu Manual (Ručně).) Konfigurace parametrů přímo z ovládacího panelu tiskárny:</p> <p>IP Address (IP adresa) : jedinečná adresa IP tiskárny (n.n.n.n).</p> <p>Subnet Mask (Maska podsítě) : maska podsítě tiskárny (n.n.n.n).</p> <p>Syslog Server (Server Syslog) : adresa IP serveru Syslog (n.n.n.n) se používá pro příjem a záznam hlášení systémového protokolu.</p> <p>Default Gateway (Výchozí brána) : adresa IP (n.n.n.n) brány nebo směrovače se používá ke komunikaci s ostatními sítěmi.</p> <p>Idle Timeout (Časový limit nečinnosti) : doba v sekundách, po jejímž uplynutí je nečinné datové připojení tisku přes protokol TCP ukončeno (výchozí doba je 270 sekund, hodnota 0 tento časový limit zakáže).</p>
		Default IP (Výchozí adresa IP)	<p>Zadejte adresu IP, která má být použita, když tiskový server nebude schopný získat adresu IP ze sítě při vynucené změně konfigurace TCP/IP (například při ruční konfiguraci na použití protokolu BOOTP či DHCP).</p> <p>Auto IP (IP – automaticky) : nastaví se místní adresa IP ve tvaru 169.254.x.x.</p> <p>Legacy (Starší) : nastaví se adresa 192.0.0.192, která se shoduje s nastavením starších zařízení HP Jetdirect.</p>
		Primary DNS (Primární server DNS)	<p>Zadejte adresu IP (n.n.n.n) primárního serveru DNS.</p> <p>POZNÁMKA: Tato položka se zobrazuje pouze tehdy, když konfigurace Manual (Ručně) má vyšší prioritu než konfigurace DHCP v tabulce Config Precedence (Priorita konfigurace). Konfigurace probíhá prostřednictvím implementovaného webového serveru.</p>
		Secondary DNS (Sekundární server DNS)	<p>Zadejte adresu IP (n.n.n.n) sekundárního serveru DNS.</p> <p>POZNÁMKA: Tato položka se zobrazuje pouze tehdy, když konfigurace Manual (Ručně) má vyšší prioritu než konfigurace DHCP v tabulce Config Precedence (Priorita konfigurace). Konfigurace probíhá prostřednictvím implementovaného webového serveru.</p>
	IPv6 Settings (Nastavení IPv6)	Enable (Povolit)	<p>Pomocí této položky můžete povolit nebo zakázat použití protokolu IPv6 v tiskovém serveru.</p> <p>Off (Vypnuto) : IPv6 je neaktivní.</p> <p>On (Zapnuto) (default) (výchozí): IPv6 je aktivní.</p>

Položka nabídky	Položka dílčí nabídky	Položka dílčí nabídky	Hodnoty a popis
		Address (Adresa)	<p>Tato položka slouží k ruční konfiguraci adresy IPv6.</p> <p>Manual Settings (Ručně) : pomocí nabídky Manual Settings (Ručně) můžete povolit a ručně nakonfigurovat adresu TCP/IPv6.</p> <p>Enable (Povolit) : výběrem této položky a možnosti On (Zapnuto) povolíte ruční konfiguraci a výběrem položky Off (Vypnuto) zakážete ruční konfiguraci.</p> <p>Address (Adresa) : pomocí této položky můžete zadat hexadecimální adresu uzlu IPv6 o délce 32 znaků ve skupinách po čtyřech znacích oddělených dvojtečkami.</p>
		DHCPv6 Policy (Zásady pro DHCPv6)	<p>Router Specified (Určené směrovačem) : metoda stavové automatické konfigurace, kterou má použít tiskový server, je určována směrovačem. Směrovač určuje, jestli tiskový server získá svoji adresu, konfigurační údaje nebo oboje ze serveru DHCPv6.</p> <p>Router Unavailable (Směrovač není k dispozici) : pokud směrovač není dostupný, tiskový server by se měl pokusit získat svoji stavovou konfiguraci ze serveru DHCPv6.</p> <p>Always (Vždy) : tiskový server by se měl neohledně na dostupnost směrovače pokusit získat svoji stavovou konfiguraci ze serveru DHCPv6.</p>
		Primary DNS (Primární server DNS)	<p>Pomocí této položky zadáte adresu IPv6 primárního serveru DNS, jenž by měl být použit tiskovým serverem.</p> <p>POZNÁMKA: Tato položka se zobrazuje pouze tehdy, když konfigurace Manual (Ručně) má vyšší prioritu než konfigurace DHCP v tabulce Config Precedence (Priorita konfigurace). Konfigurace probíhá prostřednictvím implementovaného webového serveru.</p>
		Secondary DNS (Sekundární server DNS)	<p>Pomocí této položky zadáte adresu IPv6 sekundárního serveru DNS, jenž by měl být použit tiskovým serverem.</p> <p>POZNÁMKA: Tato položka se zobrazuje pouze tehdy, když konfigurace Manual (Ručně) má vyšší prioritu než konfigurace DHCP v tabulce Config Precedence (Priorita konfigurace). Konfigurace probíhá prostřednictvím implementovaného webového serveru.</p>
	Proxy server		<p>Určuje server proxy, který mají používat vestavěné aplikace v zařízení. Server proxy obvykle používají síťoví klienti k přístupu k internetu. Ukládá webové stránky do mezipaměti a poskytuje klientům určitou míru zabezpečení při přístupu na internet.</p> <p>Chcete-li nastavit server proxy, zadejte jeho adresu IPv4 nebo plně kvalifikovaný název domény. Název může tvořit až 255 oktetů.</p> <p>V některých sítích může být třeba požádat o adresu serveru proxy nezávislého poskytovatele služeb (ISP).</p>
		Print Sec Report (Port serveru proxy)	<p>Zadejte číslo portu používaného serverem proxy pro přístup klientů. Číslo portu určuje port vyhrazený pro činnost serveru proxy ve vaší síti a může mít hodnotu od 0 do 65535.</p>
Security (Zabezpečení)	Print Sec Page (Tisk stránky zabezpečení)		<p>Yes (Ano) : vytiskne stránku obsahující aktuální nastavení zabezpečení IPsec v tiskovém serveru HP Jetdirect.</p> <p>No (Ne) (default) (výchozí): stránka nastavení zabezpečení se nevytiskne.</p>

Položka nabídky	Položka dílčí nabídky	Položka dílčí nabídky	Hodnoty a popis
	Secure Web (Zabezpečený web)		<p>Zadejte, zda má implementovaný webový server pro účely správy konfigurace přijímat komunikaci pouze prostřednictvím protokolu HTTPS (zabezpečený protokol HTTP) nebo prostřednictvím protokolů HTTP i HTTPS.</p> <p>HTTPS Required (Vyžadováno): pro účely bezpečné šifrované komunikace se používá výhradně protokol HTTPS. Tiskový server se zobrazuje jako zabezpečené stránky.</p> <p>HTTP/HTTPS optional (volitelné): je povolen přístup pomocí protokolů HTTP i HTTPS.</p> <p>POZNÁMKA: Výchozí nastavení výrobce závisí na modelu tiskového serveru.</p>
	IPSEC		<p>Určuje stav zabezpečení IPsec nebo brány firewall v tiskovém serveru.</p> <p>Keep (Podržet) : stav zabezpečení IPsec nebo brány firewall zůstane shodný s aktuální konfigurací.</p> <p>Disable (Zakázat) : použití zabezpečení IPsec či brány firewall v tiskovém serveru bude zakázáno.</p>
	802.1x		
	Enable Wipe (Povolit smazání)		
Reset Security (Obnovit zabezpečení)			<p>Zadejte, zda se aktuální nastavení zabezpečení v tiskovém serveru mají uložit, nebo resetovat na výchozí nastavení výrobce.</p> <p>No (Ne) (default) (výchozí): aktuální nastavení zabezpečení zůstanou zachována.</p> <p>Yes (Ano) : nastavení zabezpečení budou resetována na výchozí nastavení výrobce.</p>
Link Speed (Rychlost připojení)			<p>Rychlost připojení a režim komunikace tiskového serveru se musí shodovat s nastaveními sítě. Dostupná nastavení závisí na zařízení a nainstalovaném tiskovém serveru. Vyberte jedno z následujících nastavení konfigurace připojení:</p> <p>UPOZORNĚNÍ: Pokud změníte nastavení připojení, síťová komunikace s tiskovým serverem a síťovým zařízením může být přerušena.</p> <p>Auto (Automaticky) (default) (výchozí): tiskový server používá automatické vyjednávání, aby sám v sobě nakonfiguroval nejvyšší povolenou rychlost připojení a režim komunikace. Pokud se automatické vyjednávání nezdaří, bude nastavena rychlost 100TX POLOVIČNÍ nebo 10TX POLOVIČNÍ v závislosti na zjištěné rychlosti připojení portu rozbočovače/přepínače. (Výběr rychlosti 1000T, poloviční duplex není podporován.)</p> <p>10T Half (Poloviční) : 10 Mb/s, poloviční duplex</p> <p>10T Full (Plný) : 10 Mb/s, plný duplex</p> <p>100TX Half (Poloviční) : 100 Mb/s, poloviční duplex</p> <p>100TX Full (Plný) : 100 Mb/s, plný duplex</p> <p>100TX Auto (Automatický) : omezuje automatické vyjednávání na maximální rychlost připojení 100 Mb/s.</p> <p>1000TX Full (Plný) : 1 000 Mb/s, plný duplex</p>

Metody konfigurace připojení

Tiskárna podporuje připojení k síti rychlostí 10, 100 nebo 1 000 Mb/s za použití plného nebo polovičního duplexního režimu (rychlost 1000T s polovičním duplexem není podporována). Standardně se pokusí vyjednat režim připojení k síti automaticky.

Pokud tiskárnu připojujete k síťovým rozbočovačům a přepínačům, které nepodporují automatické vyjednávání, tiskárna použije rychlost 10 nebo 100 Mb/s za použití polovičního duplexního režimu. Pokud například tiskárnu připojíte k rozbočovači o rychlosti 10 Mb/s bez automatického vyjednávání, tiskový server sám v sobě nakonfiguruje rychlost 10 Mb/s za použití polovičního duplexního režimu.

Pokud se tiskárna nedokáže připojit k síti pomocí automatického vyjednávání, můžete nakonfigurovat nastavení připojení jedním z následujících způsobů:

- Přední panel
- Implementovaný webový server
- Rozhraní Telnet prostřednictvím systémového příkazového řádku
- Konfigurační soubor TFTP (Trivial File Transfer Protocol) stažený například ze serveru BootP nebo DHCP
- Nástroje pro správu sítě, jako je HP Web Jetadmin

Řešení problémů

Stránka Konfigurace V/V

Stránka Konfigurace V/V poskytuje rozsáhlé informace o stavu tiskového serveru. Jedná se o důležitý diagnostický nástroj, který je vhodný zejména v případech, kdy nefunguje nebo není dostupná síťová komunikace. Popis zpráv, jež mohou být uvedeny na stránce Konfigurace V/V, naleznete v dokumentu *Příručka správce tiskových serverů HP Jetdirect* pro příslušný model tiskového serveru.

Chcete-li vytisknout stránku Konfigurace V/V, klepněte na předním panelu na  a poté na možnosti

Connectivity (Připojení) > Print Connectivity Configuration (Tisk nastavení připojení).

K ověření správného provozu:

1. Vytiskněte stránku konfigurace V/V a zkontrolujte na ní uvedené stavové zprávy.
2. V horní části stránky konfigurace V/V vyhledejte stavovou zprávu **I/O Card Ready** (Karta V/V připravena).
3. Pokud je uvedena zpráva **I/O Card Ready** (Karta V/V připravena), tiskový server funguje správně. Pokračujte na další část.

Pokud je uvedena jiná zpráva než **I/O Card Ready** (Karta V/V připravena), zkuste postupovat následovně:

- a. Vypněte tiskárnu a znovu ji zapněte, čímž opětovně inicializujete tiskový server.
- b. Zkontrolujte, zda stavové kontrolky (LED) signalizují správný stav.

Informace o tom, jak pochopit a vyřešit potíže signalizované ostatními zprávami, naleznete v dokumentu *Příručka správce tiskových serverů HP Jetdirect* pro příslušný model tiskového serveru.

Resetování parametrů sítě

Pokud nastavení sítě tiskárny změníte omylem, můžete je resetovat na výchozí nastavení výrobce klepnutím na



a poté na možnost **Restore factory settings** (Obnovit nastavení výrobce).

UPOZORNĚNÍ: Certifikát HP Jetdirect X.509 nainstalovaný ve výrobě bude během restartu obnoven na hodnoty výchozího nastavení výrobce. Certifikát od certifikační autority (CA), který nainstaloval uživatel pro účely ověřování pomocí síťového ověřovacího serveru, uložen nezůstane.

Řešení potíží s připojením

Tiskárna je vybavena kontrolkami stavu (LED) vedle síťového konektoru, které signalizují stav linky a síťovou aktivitu.

- Pokud zelená kontrolka svítí, tiskárna se úspěšně připojila k síti.
- Pokud žlutá kontrolka bliká, probíhá síťový přenos.

Pokud se tiskárna úspěšně nepřipojí k síti:

- Obě kontrolky nesvítí.
- Na stránce Konfigurace V/V bude uvedena zpráva **LAN Error – Loss of Carrier** (Chyba sítě LAN – není signál).

V této situaci můžete vyzkoušet následující kroky:

1. Zkontrolujte kabelová připojení na obou koncích.
2. Zvažte výměnu kabelů jinými, o nichž víte, že fungují.
3. Zvažte přepnutí na jiný síťový konektor v síťovém přepínači, rozbočovači nebo zařízení, ke kterému je tiskárna připojena.
4. Ručně nakonfigurujte nastavení připojení, aby odpovídalo konfiguraci portů na síťovém rozbočovači nebo přepínači. Informace o metodách ruční konfigurace naleznete v části [Metody konfigurace připojení na stránce 92](#). Vypněte tiskárnu a znovu ji zapněte, čímž opětovně inicializujete nastavení.
5. Vytiskněte stránku konfigurace V/V a zkontrolujte uvedená nastavení připojení.

Položka	Popis
Konfigurace portu	<p>Pokud je tiskárna správně připojena, tato položka má uvedenu jednu z následujících hodnot:</p> <ul style="list-style-type: none"> • 10BASE-T POLOVIČNÍ: 10 Mb/s, poloviční duplex • 10BASE-T PLNÝ: 10 Mb/s, plný duplex • 100TX POLOVIČNÍ: 100 Mb/s, poloviční duplex • 100TX PLNÝ: 100 Mb/s, plný duplex • 1000TX PLNÝ <p>Pokud tiskárna není správně připojena, zobrazí se jedna z následujících zpráv:</p> <ul style="list-style-type: none"> • NEZNÁMÉ: probíhá inicializace tiskárny. • ODPOJENO: připojení k síti nebylo zjištěno. Zkontrolujte síťové kabely. Znovu nakonfigurujte připojení nebo restartujte tiskárnu.
Automatické vyjednávání	<p>Oznamuje, zda je automatické vyjednávání pro konfiguraci připojení zapnuto či vypnuto.</p> <ul style="list-style-type: none"> • ZAPNUTO (výchozí): tiskárna se automaticky pokusí sama nakonfigurovat své nastavení připojení k síti a vybere vhodnou rychlost a režim komunikace. • VYPNUTO: rychlost připojení a režim komunikace je třeba nakonfigurovat ručně pomocí předního panelu. Chcete-li dosáhnout správného fungování připojení, vámi zadaná nastavení musí odpovídat nastavením sítě.

6. V případě pochybností nebo špatné konfigurace nastavení linky resetujte síťové parametry na nastavení výrobce. Informace naleznete v části [Resetování parametrů sítě na stránce 93](#).

Problémy s komunikací mezi počítačem a tiskárnou


Příznaky:

- Displej na předním panelu nezobrazuje při odesílání úloh do tiskárny zprávu **Received jobs** (Přijaté úlohy).
- Při pokusu o tisk zobrazuje počítač chybovou zprávu.
- Během komunikace se počítač nebo tiskárna zablokují (zůstanou nečinné).
- Tiskové úlohy se zaseknou ve službě zařazování tisku počítače.
- Tiskový výstup obsahuje náhodné nebo nevysvětlitelné chyby (čáry na jiných místech, částečně vykreslená grafika atd.).


Řešení potíží s komunikací:

- Zkontrolujte, zda jste při odesílání úlohy vybrali správnou tiskárnu.
- Zkontrolujte, zda při tisku z jiné aplikace tiskárna pracuje správně.
- Pokud je tiskárna připojena k počítači přes jiná zařízení, jako jsou například prepínače, vyrovnávací paměti, kabelové adaptéry nebo kabelové převodníky, zkuste tiskárnu připojit přímo k počítači.
- Zkuste použít jiný síťový kabel.
- U velmi rozsáhlých tiskových úloh může trvat určitou dobu jejich přijetí, zpracování a tisk.
- Pokud tiskárna zobrazuje varování nebo chybové zprávy, které vyžadují akci, proveďte požadovanou akci předtím, než se pokusíte o tisk.

Nelze otevřít integrovaný webový server

1. Prostudujte část [Integrovaný webový server na stránce 13](#), pokud jste to ještě neudělali.
2. Ujistěte se, zda je funkce implementovaného webového serveru na tiskárně povolena: na předním panelu klepněte na  a poté na možnosti **Security** (Zabezpečení) > **Connectivity** (Připojení) > **Embedded Web Server (EWS)** (Implementovaný webový server (EWS)) > **On** (Zapnuto).
3. Zkontrolujte konfiguraci serveru proxy ve webovém prohlížeči pro případ, že brání komunikaci s tiskárnou.
4. Zkontrolujte, zda při tisku nebo přístupu z jiné aplikace pracuje tiskárna správně.
5. Pokud tiskárna zobrazuje varování nebo chybové zprávy, které vyžadují další akci, proveďte tuto akci k vyřešení problémů.
6. Nepodaří-li se problémy nijak odstranit, vypněte a zapněte tiskárnu pomocí tlačítka napájení na předním panelu.

Nelze získat přístup k tiskárně z programu HP Utility

1. Prostudujte část [HP Utility na stránce 13](#), pokud jste to ještě neudělali.
2. Ověřte, zda je tiskárna dostupná v programu HP DesignJet Utility v systému Windows a zda v něm funguje správně.
3. Na předním panelu klepněte na  a poté na možnosti **Security** (Zabezpečení) > **Web services** (Webové služby) > **Printing & management** (Tisk a správa) a ujistěte se, zda je možnost povolena. Pokud je zakázána, některé části programu HP Utility nemusí fungovat správně.

Příliš dlouho trvá, než jsou tiskové úlohy přijaty tiskárnou

U velmi rozsáhlých výtisků může trvat určitou dobu jejich přijetí, zpracování a tisk. Pokud však dochází k neobvykle velkému zpoždění mezi odesláním tiskových úloh do tiskárny a jejich zobrazením na předním panelu ve frontě úloh, můžete zkontrolovat různá nastavení:

- Ujistěte se, zda je síťový kabel připojený k tiskárně alespoň kategorie Cat5e.
- Ujistěte se, zda síťové vybavení a kabely fungující při gigabitových rychlostech propojují počítačového klienta s tiskárnou.
- Ujistěte se, zda nedošlo k žádným potížím se síťovou linkou. Informace naleznete v části [Řešení potíží s připojením na stránce 93](#).
- Vezměte v úvahu, že při zavedení sítě s povolenými a nakonfigurovanými protokoly zabezpečení IPSec může být síťový výkon snížen z důvodu použití šifrovacích algoritmů na ochranu síťové komunikace.
- Pokud se setkáte s potíží s nízkým výkonem sítě při použití nástrojů, například HP SmartStream nebo softwaru RIP třetích stran, zkontrolujte, zda je povolena tisková služba RIP a vysokorychlostní tiskové porty 9101 a 9102 pomocí **Embedded Web Server** (Implementovaný webový server) > **Networking** (Sítě) > **Other settings** (Další nastavení) > **High-speed RIP mode** (Vysokorychlostní režim RIP) > **Enable high-speed mode** (Povolit vysokorychlostní režim).

- Pokuste se resetovat konfiguraci sítě na nastavení výrobce, abyste získali výchozí nastavení vhodná pro nejobvyklejší prostředí sítě. Informace naleznete v části [Resetování parametrů sítě na stránce 93](#).
- Může být rovněž užitečné vyzkoušet připojení počítače přímo k tiskárně pomocí běžného Ethernetového kabelu (kategorie Cat5e nebo Cat6) typu point-to-point bez použití Ethernetového přepínače nebo směrovače. V této konfiguraci by měla tiskárna i počítač automaticky změnit své IPv4 adresy ve tvaru 169.254.x.x. V této konfiguraci typu point-to-point můžete odstranit jakékoli potíže způsobené jiným síťovým vybavením.

5 Odeslání úlohy k tisku


V závislosti na okolnostech a preferencích můžete zvolit různé způsoby tisku:

- Z aplikace HP SmartStream: informace naleznete v dokumentaci k aplikaci HP SmartStream na adrese <http://www.hp.com/go/smartstreampagewidexl/manuals/>.
- Z ovladače tiskárny: tisk jakéhokoli druhu dokumentu z počítače připojeného k tiskárně přes síť za použití aplikace, která daný soubor může otevřít, a ovladače dodaného s touto tiskárnou. Informace naleznete v části [Tisk z ovladače na stránce 98](#).
- Z jednotky USB flash: tisk souboru přímo z jednotky USB flash. Informace naleznete v části [Tisk z jednotky USB flash na stránce 101](#).
- Ze softwaru RIP: k odeslání úloh do tiskárny můžete použít program Raster Image Processor (RIP) spuštěný na samostatném počítači. Software RIP je v nabídce několika různých společností. Informace naleznete v dokumentaci k softwaru RIP dodavatele.
- Pouze u modelu MFP: Kopírování souboru. Informace naleznete v části [Skenování a kopírování \(pouze model MFP\) na stránce 113](#).
- Tisk souboru, který je již v jedné frontě úloh. Informace naleznete v části [Správa fronty na stránce 105](#).
- Tisk prostřednictvím e-mailu.

Tisk z ovladače

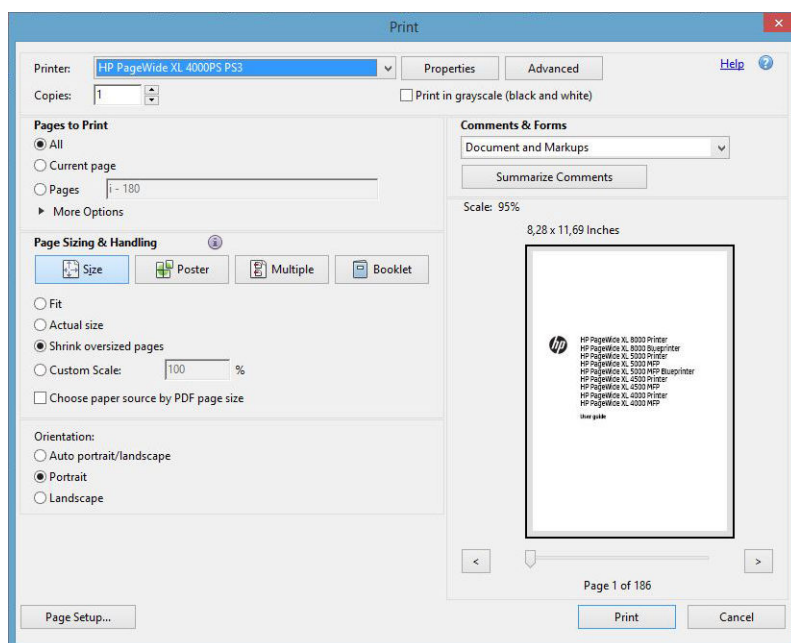
Toto je obvyklý způsob tisku z počítače. V počítači musí být nainstalován správný ovladač tiskárny a počítač musí být připojen k tiskárně přes síť.

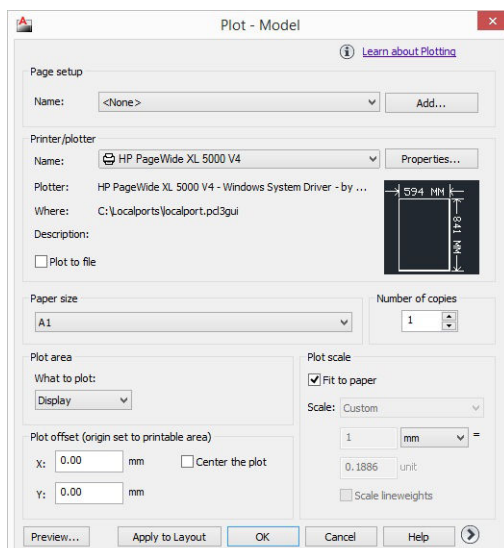
Pokud byl ovladač nainstalován a počítač je připojen k tiskárně, můžete tisknout z aplikace tak, že v její nabídce vyberete příslušný příkaz **Print** (Tisk) a poté požadovanou tiskárnu.

 **POZNÁMKA:** Systém Windows při prvním tisku automaticky vyhledá na internetu ovladač tiskárny (pokud je počítač připojen k internetu). To znamená, že nemusíte ovladač hledat sami. Tento proces však nainstaluje ovladač bez dalšího softwaru. Proto doporučujeme provést instalaci z instalačního balíčku, který si můžete stáhnout z webových stránek společnosti HP <http://www.hp.com/go/pagewidexseries/support/drivers>, abyste nainstalovali veškerý software tiskárny.

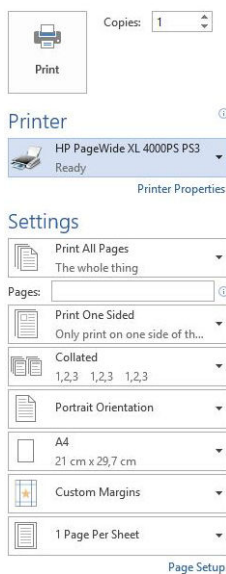
Kontrola a změna hlavních nastavení ovladače


Existuje poměrně velké množství nastavení tisku, která můžete použít při tisku pomocí ovladače tiskárny, abyste vyhověli všem požadavkům. Při tisku z aplikace můžete zobrazit nastavení ovladače kliknutím na možnosti **File** (Soubor) > **Print** (Tisk) a poté **Print options** (Možnosti tisku) nebo **Properties** (Vlastnosti) (v závislosti na aplikaci).



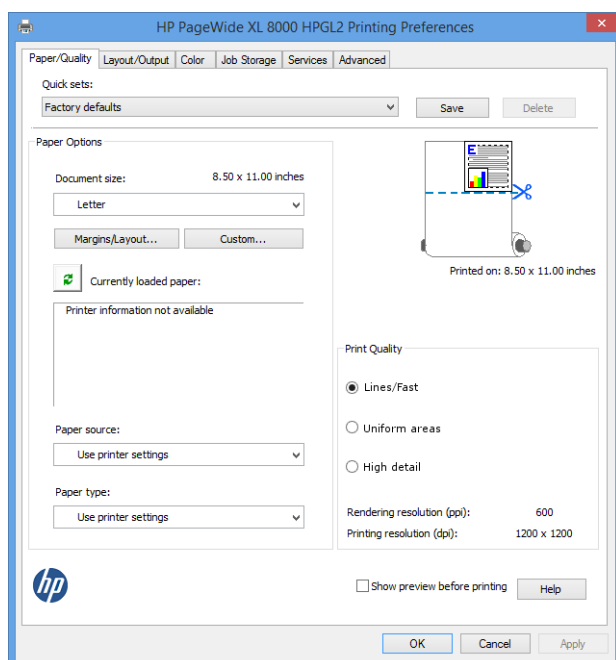


Print

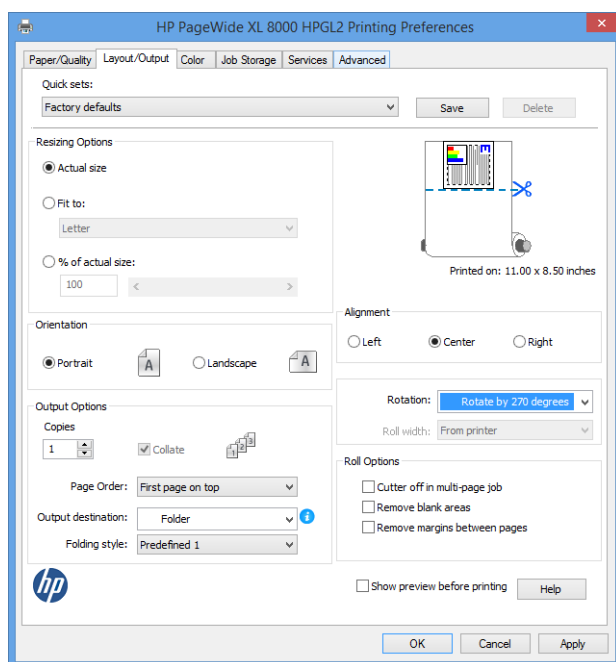


 **TIP:** Výchozí nastavení nepoužívejte v případě, že víte, že neodpovídají vašim požadavkům. Tiskárna použije vlastní zásady ohledně výběru nejhodnější role a papíru pro tiskovou úlohu.

TIP: Pouze pro systém Windows: pokud budete chtít znovu použít určitou skupinu nastavení, můžete je uložit pod určitým názvem dle vaší volby a později je načíst znovu. Uložená skupina nastavení se označuje jako *předvolba Quickset*.



Ovladače tiskárny podporují všechna příslušenství, například skládací zařízení nebo skládací jednotku, připojená k tiskárně. Výchozí výstup tiskárny je rovněž výchozí výstup ovladače. Z ovladače však můžete změnit cíl výstupu a další možnosti, například styl skládání, kompletování a první nebo poslední stránku nahoře.



Úložiště úloh a tisk s kódem PIN

Úložiště úloh umožňuje ukládání úloh a následný tisk dle potřeby, přináší rovněž funkce pro nastavení tiskových úloh jako *soukromých* s osobním identifikačním číslem (PIN). Chcete-li získat přístup k funkcím úložiště, otevřete vlastnosti tiskárny a poté klikněte na možnost **Printing Preferences** (Předvolby tisku). Klikněte na kartu **Job Storage** (Úložiště úloh), kde jsou k dispozici následující funkce úložiště úloh:


- **Print and store** (Vytisknout a uložit): jakmile bude úloha vytištěna, bude uložena v tiskárně; poté bude možné vytisknout více kopií pomocí předního panelu.
- **Print and delete** (Vytisknout a odstranit): úloha bude po vytištění automaticky odstraněna z tiskárny.

- **Retrieve from front panel (personal job)** (Načíst z předního panelu – osobní úloha): funkci tisku osobní úlohy použijte, aby úlohu nebylo možné vytisknout, dokud ji nespustíte na předním panelu tiskárny.

Chcete-li zobrazit její náhled na integrovaném webovém serveru, je třeba zadat její kód PIN.

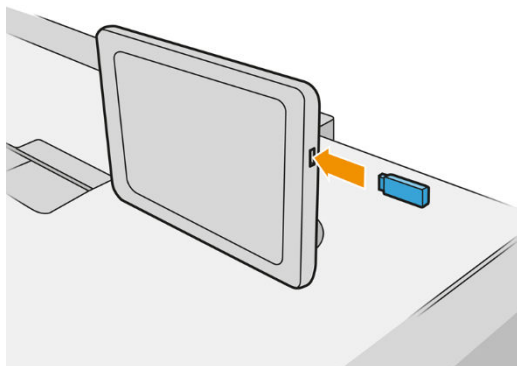
- **Retrieve from front panel (private job)** (Načíst z předního panelu – soukromá úloha): funkci soukromého tisku použijte k nastavení, aby úlohu nebylo možné vytisknout, dokud ji nespustíte pomocí kódu PIN. Nejdříve klikněte na možnost **Retrieve from front panel (private job)** (Načíst z předního panelu – soukromá úloha), poté bude k dispozici zaškrťovací políčko PIN to Print (Kód PIN pro tisk). Pokud je zaškrtnuto, musí být nastaveno 4místné osobní identifikační číslo. Kód PIN je odeslán do tiskárny jako součást tiskové úlohy. Po odeslání tiskové úlohy použijte kód PIN k vytištění úlohy. Po vytištění bude automaticky odstraněna z tiskárny.

Chcete-li zobrazit její náhled na integrovaném webovém serveru nebo na předním panelu, je třeba zadat kód PIN.

 **TIP:** Úlohu v tiskové frontě snadno naleznete, pokud zadáte user name (uživatelské jméno) a job name (název úlohy) na kartě job storage (úložiště úlohy).


Tisk z jednotky USB flash


1. Vložte jednotku USB flash obsahující jeden či více souborů formátu TIFF, JPEG, HP-GL/2, RTL, PDF nebo PostScript do portu USB na tiskárně.



 **POZNÁMKA:** K vytištění souboru PDF nebo PostScript musíte mít tiskárnu s podporou jazyka PostScript.

 **POZNÁMKA:** Použití jednotek USB flash s tiskárnou může být zakázáno správcem.

2. Na předním panelu přejděte na úvodní obrazovku a klepněte na .

Po klepnutí na složku můžete procházet její obsah. Soubory jsou zobrazeny jako miniatury dokumentů a náhled souboru můžete zobrazit klepnutím na ikonu náhledu. Zobrazený náhled můžete přiblížit nebo oddálit. Soubory, které vytisknout nelze, jsou označeny .


3. Vyberte soubor určený k tisku. Vícestránkové dokumenty jsou podporovány pouze u souborů PDF. V takovém případě můžete rovněž vybrat stránku určenou k tisku.
4. Zobrazí se seznam předvoleb Quickset pro tisk z USB. Vybrané úloze můžete přiřadit jednu z předvoleb Quickset, kterou můžete také upravit.

K dispozici jsou následující nastavení:

- Položka **Quickset name** (Název předvolby Quickset) umožňuje pojmenovat předvolbu Quickset, se kterou pracujete.
- Možnost **Output scale** (Výstupní měřítko) umožňuje změnit velikost výtisku dvěma různými způsoby: pomocí procenta původní velikosti nebo přizpůsobením na určitý formát papíru. Výchozí nastavení je 100 % (původní velikost).
- **Print quality** (Kvalita tisku) vám umožňuje nastavit kvalitu tisku na **Lines/Fast** (Čáry/rychlý), **Uniform areas** (Stejněměrné oblasti) nebo **High detail** (Velké množství detailů).
- Možnost **Color options** (Možnosti barev) umožňuje vybrat barvu nebo odstíny šedi.
- Možnost **Paper source** (Zdroj papíru) umožňuje určit tisk na roli 1 nebo roli 2. Můžete také vybrat možnost **Save paper** (Ušetřit papír), díky níž tiskárna automaticky určí nejužší roli, na kterou bude možné úlohu vytisknout (pokud jsou založeny dvě role).



POZNÁMKA: Nastavení tiskárny **Roll width selection** (Výběr šířky role) má dvě hodnoty: možnost **Print on same width only** (Tisk pouze ve stejné šířce) a **Print on same width or wider** (Tisk ve stejné nebo větší šířce). Když je vybrána možnost **Print on same width only** (Tisk pouze ve stejné šířce), každá stránka se vytiskne pouze na roli se stejnou šířkou, jako má stránka.

- Možnost **Output destination** (Cílový výstup) umožňuje směřovat výstup do skládacího zařízení (výchozí nastavení) nebo do koše.
- **Page order** (Pořadí stránek) umožňuje zvolit, zda má být nahoře první nebo poslední stránka.
- **Collate** (Kompletovat) umožňuje vypnout nebo zapnout kompletování.
- **Rotation** (Otočení): otočí výtisk o 90° (nebo násobek). Můžete také zvolit možnost **Automatic** (Automaticky), která otočí výtisk automaticky, pokud to zajistí úsporu papíru.
- **Printer margins** (Okraje tiskárny) umožňuje změnit výchozí okraje tiskárny.
- **Storage mode** (Režim úložiště): nabízí dvě možnosti: print and delete (tisk a odstranění) (úloha není uložena ve frontě úloh) a print and store (tisk a uložení) (úloha je uložena ve frontě úloh).
- Možnost **Folding style** (Styl skládání) umožňuje vybrat styl skládání, pokud je nainstalována skládací jednotka. Abyste mohli používat skládací jednotku, musíte vybrat možnost **Folder** (Skládací jednotka) v nastavení **Output destination** (Cíl výstupu).
- Možnost **Cutter** (Řezačka) umožňuje zakázat řezání mezi kopiemi nebo na konci úlohy. Výchozí chování můžete změnit klepnutím na  a poté na možnosti **Job management** (Správa úloh) > **Cutter off** (Vypnutá řezačka).
- Možnost **Alignment** (Zarovnání) umožňuje rozhodnout o poloze obrázku v roli.



POZNÁMKA: Pokud upravíte předvolbu Quickset po výběru úlohy, nastavení budou použita pouze pro aktuální úlohu a nebudou uložena trvale. Jakoukoli vlastní předvolbu Quickset můžete trvale změnit

klepnutím na  na obrazovce s předvolbami Quickset nebo na  a poté na možnosti **Print, Scan &**

Copy quicksets (Předvolby Quickset pro tisk, skenování a kopírování) > **Print from USB quicksets** (Předvolby Quickset pro tisk z USB).




POZNÁMKA: Předvolby Quickset výrobce nelze změnit.

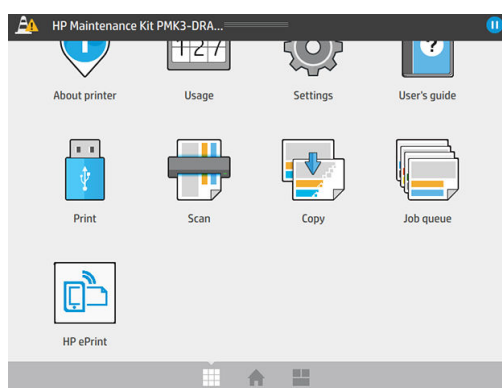
5. Jestliže jste s nastavením předvolby Quickset spokojeni, pokračujte klepnutím na možnost **OK**.

6. Zobrazí se obrazovka s následujícími nastaveními: **Copies** (Kopie), **Page order** (Pořadí stránek) a **Collate** (Kompletovat). V tomto kroku je můžete zkontrolovat a změnit bez ohledu na nastavení předvolby Quickset. Pokračujte klepnutím na možnost **Print** (Tisk).
7. Po vytištění můžete vytisknout další soubor nebo přejít k frontě úloh. Pokud ihned vytisknete další soubor bez návratu na úvodní obrazovku, znovu budou použita dočasná nastavení pro předchozí soubor.

Tisk prostřednictvím e-mailu (HP ePrint)

Tato možnost je ve výchozím nastavení zakázána, ale je možné ji znovu aktivovat na předním panelu klepnutím na  a poté na možnosti **Connectivity** (Připojení) > **HP Connected** > **HP ePrint connectivity** (Připojení HP ePrint). Funkci HP ePrint můžete také nakonfigurovat na obrazovce HP Connected na předním panelu.

Pokud je tato možnost povolena, bude na přední panel přidána ikona HP ePrint, jak je znázorněno níže:



E-mailovou adresu tiskárny můžete vyhledat klepnutím na novou ikonu. Pokud chcete adresu změnit nebo omezit její používání, můžete to udělat na stránkách <http://www.hpconnected.com>.

Díky tomu můžete tisknout prakticky odkudkoli, kde máte přístup k internetu, aniž byste potřebovali ovladač tiskárny. Existuje několik omezení, která je třeba brát v úvahu:

- Přiložené soubory k tisku musí být ve formátu PDF, JPEG nebo TIFF.
- Maximální velikost souboru je 10 MB, ale váš e-mailový server může mít nižší limit.
- Soubory jsou vytištěny v původní velikosti dokumentu (měřítko 100 %), v normální kvalitě, barevně a obvykle v orientaci na výšku (některé tiskárny mohou nabízet automatické otočení).

Výběr kvality tisku

Tiskárna má tři režimy kvality tisku, které byly navrženy, jak jejich název napovídá, za účelem uspokojení potřeb různých druhů obrázků.

Ačkoli jsou všechny režimy kvality tisku určeny pro tisk 1 průchodem (ve srovnání s tiskárnami HP DesignJet), bylo pro každý případ optimalizováno několik parametrů, například rychlost tisku, strategie barev a zpracování obrazu.

Pokyny pro výběr nejvhodnějšího režimu tisku odpovídajícího vašim účelům naleznete v tabulce a diagramu režimů tisku níže.

	Pokud obrázek obsahuje...	Doporučený režim tisku	Získáte...
A	Monochromatické nebo barevné čáry a text Jakýkoli obsah při potřebě maximální produktivity	Lines/Fast (Čáry/rychlý)	Vysoce kvalitní čáry a maximální produktivitu
B	Velké oblasti stejnoměrných barev	Uniform areas (Stejněměrné oblasti)	Stejněměrnější a sytější barvy při pohledu z dálky
C	Text či čáry na barevném pozadí Velmi složité kresby s množstvím detailů	High detail (Velké množství detailů)	Hladké pozadí s jemnými detaily u čar a textu


 **POZNÁMKA:** Účel režimu Lines/Fast (Čáry/rychlý) je dvojitý: lze ho použít pro obrázky obsahující pouze čáry a text nebo pro jakýkoli druh obrázku, pokud chcete dosáhnout maximální produktivity.



6 Správa fronty

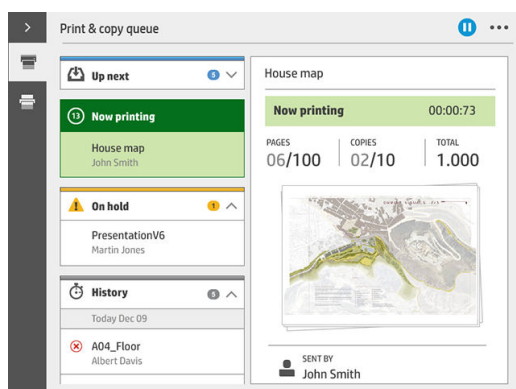
- [Úvod k frontě úloh](#)
- [Akce fronty úloh](#)
- [Možnosti fronty úloh](#)
- [Výchozí předvolby tisku](#)
- [Odstranění úlohy](#)
- [Fronta úloh v implementovaném webovém serveru](#)

Úvod k frontě úloh


Klepněte na  na úvodní obrazovce, čímž zobrazíte frontu úloh na předním panelu. Frontu úloh můžete také zobrazit v implementovaném webovém serveru: viz část [Fronta úloh v implementovaném webovém serveru na stránce 112](#).

Pouze u modelu MFP: Na kartách v levé části obrazovky můžete zvolit možnost **Print & Copy queue** (Fronta tisku a kopírování) nebo **Scan queue** (Fronta skenování). Stránka fronty úloh zobrazuje všechny úlohy, které jsou k dispozici ve vybrané frontě úloh.

Fronta úloh tisku obsahuje úlohy, které jsou přijímané, analyzované, vykreslované, tištěné, již vytištěné a tak dále.



Fronta úloh skenování (pouze u modelu MFP) obsahuje úlohy, které jsou skenované a které již byly naskenované.

Chcete-li zobrazit panel nástrojů, klepněte na . Po výběru úlohy se zobrazí všechny její podrobnosti včetně informací o stavu, stránkách, kopiích, celkovém počtu a náhledu.

V aktivní frontě se tištěná úloha zobrazí uprostřed fronty, vytištěné úlohy jsou dole a úlohy, které mají být tištěny, nahoře. Můžete se posouvat nahoru a dolů. Po posunutí zůstane fronta statická a nebude se posouvat automaticky.

Úlohy v levém podokně jsou rozděleny do čtyř kategorií (jdoucích po sobě chronologicky shora): up next (Další na řadě), Now printing (Probíhá tisk), On hold (Odloženo) a History (Historie). Kategorie On hold (Odloženo) je zobrazena pouze v případě, že je jedna nebo více úloh odložena. Pod názvem úlohy je zobrazen její stav:


Další na řadě

- **Waiting to process** (Čekání na zpracování): úloha byla tiskárnou přijata a čeká na vykreslení.
- **Processing** (Probíhá zpracování): tiskárna analyzuje a vykresluje úlohu.
- **Waiting to print** (Čekání na tisk) nebo **Paused** (Pozastaveno): úloha je zpracována a čeká, až bude tiskový systém připraven, aby mohl pokračovat v tisku.

Probíhá tisk

Úloha se právě tiskne.

- **Paused** (Pozastaveno): úloha je pozastavena.

 **POZNÁMKA:** Někdy si můžete během tisku všimnout stavu **Self-servicing** (Vlastní servis), což znamená, že tiskárna mezi stránkami jedné úlohy provádí určité úkony, např. změnu typu papíru nebo režimu tisku.

Odloženo

Úloha nebude vytištěna, dokud neprovedete akci. Měli byste reagovat jedním z těchto způsobů:

- **On hold** (Odloženo): **Private job** (Soukromá úloha): zadejte kód PIN požadovaný pro vytištění úlohy. Úloha bude po tisku z fronty odstraněna.
- **On hold**: (Odloženo): **Personal job** (Osobní úloha): úloha se nevytiskne automaticky: musíte ji vybrat z fronty. Nelze zobrazit žádné podrobnosti.
- **On hold to preview** (Odloženo pro náhled): úloha se nevytiskne automaticky: musíte ji vybrat z fronty.
- **On hold for paper mismatch** (Odloženo z důvodu neodpovídajícího papíru): založte papír požadovaný úlohou.
- **On hold for output mismatch** (Odloženo z důvodu neodpovídajícího výstupu): povolte nebo změňte výstup požadovaný úlohou.
- **On hold for accounting** (Čeká se na účty): zadejte ID účtu, který má být použit pro úlohu.
- **On hold** (Pozastaveno): **Recovered job** (Obnovená úloha): po obnovení tiskárny nebyly některé úlohy vytištěny a byly odloženy.
- **On hold for supplies** (Čeká se na spotřební materiál): tiskárna potřebuje výměnu papíru, inkoustové kazety, tiskové hlavy, čisticí nádržky nebo kazety pro údržbu.

Historie

- **Printed** (Vytisknuté): v chronologickém pořadí jsou rozděleny na dnešní, včerejší, z minulého týdne a tak dále.
- **Canceled** (Zrušeno): zrušeno uživatelem.
- **Failed** (Operace selhala): úloha selhala z jednoho či více důvodů.

Akce fronty úloh

Některé akce ve frontě úloh jsou dány vybranými nastaveními. Některá výchozí nastavení bude třeba změnit v závislosti na prostředí. Uděláte to klepnutím na  na úvodní obrazovce a poté na možnost **Job**

management (Správa úloh). Nebo můžete v aplikaci fronty úloh klepnout na tlačítko ... vpravo nahoře a poté na možnost **Settings** (Nastavení).

Pozastavení fronty úloh

Frontu úloh můžete pozastavit klepnutím na  a pokračovat klepnutím na . K pozastavení dojde na konci stránky, která je aktuálně tištěna.

Opětovné vytištění

V části History (Historie) vyberte úlohu, kterou chcete vytisknout znovu, a klepněte na možnost **Reprint** (Opětovné vytištění). Na další obrazovce můžete vybrat počet kopií, zda kompletovat či nikoli, pořadí stránek, zdroj a cíl.

Tisk další

Pokud chcete úlohu ve frontě upgradovat tak, aby se vytiskla ihned po aktuálně tištěné úloze, vyberte požadovanou úlohu a klepněte na tlačítko **Print next** (Tisk další).

Vytisknout ihned

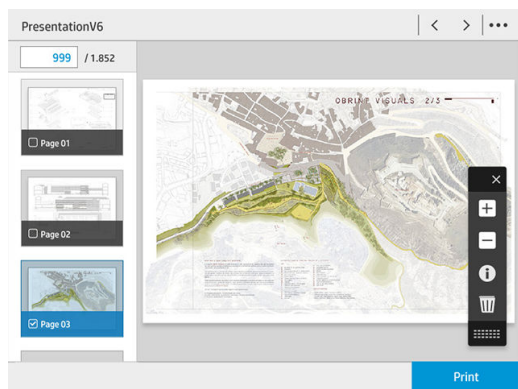
Pokud chcete úlohu ve frontě upgradovat tak, aby se vytiskla okamžitě, a přerušila tak tisk aktuálně tištěné úlohy, vyberte požadovanou úlohu a klepněte na tlačítko **Print now** (Vytisknout ihned).



POZNÁMKA: Tuto akci povolíte tak, že klepnete na  na domovské obrazovce, přejděte na možnost **Job management** (Správa úloh) a aktivujete možnost **Enable print now** (Povolit tisk).

Zobrazení podrobností o úloze

Klepněte na název úlohy pro zobrazení jejích podrobností v pravém podokně včetně informací o stavu, stránkách, kopiích, celkovém počtu a náhledu. Chcete-li zobrazit všechny informace, posuňte se dolů dle potřeby.



Klepnutím na miniatury můžete procházet všechny stránky úlohy. Chcete-li zobrazit nebo skrýt panel nástrojů, použijte tlačítko Zde můžete stránku přiblížit nebo oddálit a zobrazit tak více informací o každé stránce.


Zásady rolí


Pokud jsou založeny dvě role a úloha může být vytištěna na obě z nich, bude role vybrána podle nastavených předvoleb.

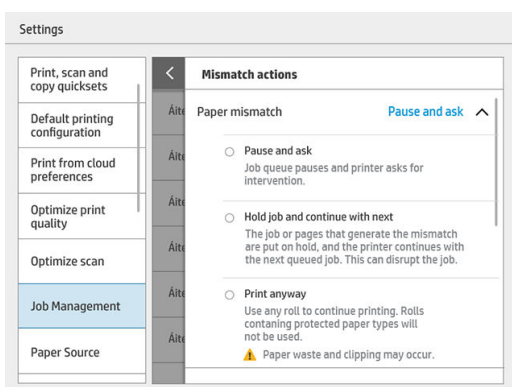
- **Increase productivity** (Zvýšení produktivity): slouží ke zvýšení produktivity tiskárny.

- **Job autorotation** (Automatické otočení úlohy): tiskárna může automaticky otočit úlohu, čímž šetří papír.
- **Automatic roll selection** (Automatický výběr role): když přijde na řadu úloha, která nemá nadefinovanou roli, tiskárna vybere roli podle následujících nastavení.
 - **Roll width selection** (Výběr šířky role): tiskárna může uplatnit větší či menší omezení při výběru šířky role, na kterou má tisknout. Můžete se rozhodnout tisknout pouze na roli se stejnou šířkou (každá stránka se vytiskne na roli se stejnou šířkou, jako má stránka) nebo na roli se stejnou nebo větší šířkou (každá stránka se vytiskne na roli se stejnou nebo větší šířkou, než má stránka).
 - **Avoid printing on a wider roll** (Zabránit tisku na širší roli): když vyčerpáte definované role, dávejte pozor, abyste nepřešli na širší roli. Platí pouze v případě, že je v poli **Roll width selection** (Výběr šířky role) vybrána možnost **Print on same width or wider** (Tisk ve stejné nebo větší šířce).
 - **Use most depleted roll** (Použit nejvíce spotřebovanou roli): pokud jsou v tiskárně dvě či více rolí se stejným typem a šířkou papíru, bude vybrána role, na které je méně papíru.
 - **Paper type protection** (Ochrana typů papíru): neúmyslnému tisku na speciální typy papíru se můžete vyhnout tím, že pro ně nastavíte ochranu. Chráněné typy jsou způsobilé k tisku pouze v případě, že je pro úlohu určen daný typ papíru nebo role.

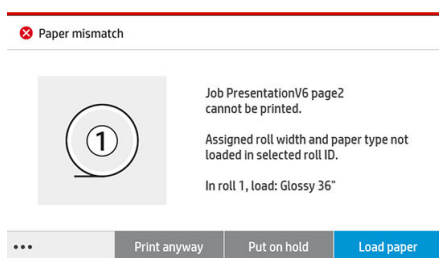
Řešení neodpovídajícího papíru

Pokud není aktuálně založený papír v tiskárně vhodný pro konkrétní úlohu nebo stránku, může tiskárna automaticky konflikt vyřešit nebo dát na výběr několik možností v závislosti na zásadách tiskárny. Tento konflikt může být způsoben úlohou, která byla odeslána do tiskárny bez přiřazeného konkrétního typu role nebo papíru, nebo rolí, jejíž životnost se během tisku blíží ke konci. V nabídce nastavení neodpovídajícího papíru jsou k dispozici následující možnosti. Do této nabídky můžete přejít ve frontě úloh klepnutím na  a poté na možnost

Mismatch actions (Akce neodpovídajícího nastavení). Nebo můžete klepnout na  a poté na možnosti **Job management** (Správa úloh) > **Mismatch actions** (Akce neodpovídajícího nastavení).




- **Pause and ask** (Pozastavit a dotázat se) (možnost s největším omezením): tisk bude zastaven, dokud nebude založen správný papír. Tuto možnost doporučujeme, je-li u tiskárny obsluha. Zobrazí se zpráva s dotazem, co chcete udělat: zrušit úlohu, tisknout dále, odložit úlohu nebo založit papír. Tyto možnosti jsou rovněž dostupné ve frontě úloh.



- **Hold job and continue with next** (Odložit úlohu a pokračovat další): odloží úlohy s neodpovídajícím nastavením, dokud nebude založen správný papír, a bude pokračovat tiskem zbytku fronty úloh. Při každém odložení úlohy vyše tiskárna upozornění. Tuto možnost doporučujeme, není-li u tiskárny obsluha, i když může být narušena celistvost úlohy, aby nedošlo k zastavení fronty. Po založení papíru požadovaného úlohou bude tisk úlohy nebo stránek automaticky pokračovat.
- **Print anyway** (Tisknout dále) (možnost s nejmenším omezením): tiskne na jakýkoli papír, který je založen. Tiskárna vybere k tisku roli na základě následujících kritérií: nejprve vybere papír, na který bude možné úlohu vytisknout, a poté stejný typ papíru. U této možnosti nebude nikdy vybrán chráněný typ papíru.

Řešení neodpovídajícího výstupu

Vybraný výstup není pro konkrétní úlohu z nějakého důvodu dostupný: výstup není připojen, byl odpojen, je plný, není vyprázdněn pro úlohu, která to vyžaduje, velikost/typ/délka není podporována tímto výstupem nebo je skládací jednotka ve stavu offline. V nabídce nastavení neodpovídajícího papíru jsou k dispozici následující možnosti. Do této nabídky můžete přejít ve frontě úloh klepnutím na  a poté na možnost **Mismatch actions**

(Akce neodpovídajícího nastavení). Nebo můžete klepnout na  a poté na možnosti **Job management**

(Správa úloh) > **Mismatch actions** (Akce neodpovídajícího nastavení).

- **Put jobs on hold** (Odložit úlohy): odloží úlohy s neodpovídajícím nastavením, dokud nebude výstup dostupný, a bude pokračovat tiskem zbytku fronty úloh. Při každém odložení úlohy vyše tiskárna upozornění. Tuto možnost doporučujeme, není-li u tiskárny obsluha, aby nedošlo k zastavení fronty.
- **Pause job queue and ask** (Pozastavit frontu úloh a dotázat se): tisk bude zastaven, dokud nebude výstup dostupný. Tuto možnost doporučujeme, je-li u tiskárny obsluha. Zobrazí se zpráva s dotazem, co chcete udělat: zrušit úlohu, tisknout dále, odložit úlohu nebo založit papír.

Možnosti fronty úloh


Nastavení fronty úloh můžete změnit klepnutím na  a poté na možnosti **Job management** (Správa úloh) >

Job queue (Fronta úloh).


Můžete vybrat maximální počet tiskových úloh ve frontě, kdy odstranit vytištěné úlohy a zda odstranit úlohy, které byly odloženy, po uplynutí určitého časového období.

Pouze u modelu MFP: Můžete rovněž vybrat, zda mít frontu skenování či nikoli.

Výchozí předvolby tisku

Na předním panelu klepněte na , poté na možnost **Default Printing configuration** (Výchozí konfigurace tisku) a určete výchozí vlastnosti úloh odesílaných do tiskárny ze vzdálených umístění.

Nastavení můžete definovat pro následující oblasti: kvalita tisku, barva, papír, okraje, HP-GL/2, PostScript, načtení tisku.

 **POZNÁMKA:** V možnostech nastavení papíru můžete definovat nastavení, např. výchozí velikost a otočení. Toto nastavení lze pro každou úlohu měnit podle ovladače, funkce HP SmartStream, předvolby Quickset atd. U funkce HP SmartStream nebo předvolby Quickset však není možnost zrcadlení k dispozici. Proto pokud je aktivována, budou ovlivněny všechny úlohy vytištěné podle jakékoli dráhy kromě ovladače tiskárny.

Pokud je tiskárna zrcadlená, zkontrolujte stav tohoto nastavení: **Default printing configuration** (Výchozí konfigurace tisku) > **Paper option** (Možnost papíru) > **Mirror image** (Zrcadlit obrázek).

Odstranění úlohy

Pokud není v tiskárně dostatek úložného prostoru pro nové úlohy, nejstarší vytištěné úlohy budou automaticky odstraněny z fronty.

Můžete si vyžádat, aby byly vytištěné úlohy automaticky odstraňovány z fronty, pokud celkový počet vytištěných úloh překročí zadaný limit (maximální počet v nastavení historie), nebo pokud byly úlohy vytištěny před delším časovým obdobím, než je zadáno (nastavení vymazání historie).

Chcete-li odstranit odložené úlohy, nastavení **Delete jobs on hold** (Odstranit odložené úlohy) vám umožňuje určit časové období, po kterém budou tyto úlohy odebrány (2 až 48 hodin).

Chcete-li odstranit úlohu ručně, vyberte úlohu a klepněte na možnost **Delete** (Odstranit) v zápatí. Všechny úlohy můžete odstranit klepnutím na možnost **Delete all jobs** (Odstranit všechny úlohy) v nabídce Bude odstraněna celá fronta úloh.

Možnost pro odstranění odstraní úlohu z fronty, zatímco možnost pro zrušení zruší úlohu, avšak ponechá ji ve frontě. Úloha pak bude v kategorii History (Historie) označena jako **Canceled by the user** (Zrušeno uživatelem).

Pokud chcete úlohu zrušit, klepněte na název úlohy v seznamu a poté na možnost **Cancel job** (Zrušit úlohu) vpravo dole. Pokud se nenacházíte na obrazovce fronty úloh, můžete úlohu zrušit během tisku klepnutím na tlačítko **X**.

 **POZNÁMKA:** Pokud klepnete na tlačítko **X**, zrušíte pouze aktuálně tištěnou úlohu.

Fronta úloh v implementovaném webovém serveru

K implementovanému webovému serveru lze přistupovat z jakéhokoli počítače s připojením k internetu zadáním IP adresy tiskárny do webového prohlížeče. V prvním zobrazeném okně se ve výchozím nastavení zobrazuje fronta úloh.

Implementovaný webový server může zobrazovat až 32 úloh. U každé úlohy je uveden název souboru, stav a čas vytvoření. Není k dispozici žádný náhled úlohy.

File name	Status	Date
Job 2	On hold for preview	-
minions.jpg	Job has been canceled	5/29/2017, 4:18:58 AM
Job 12	Job has been canceled	5/29/2017, 3:46:00 AM
PDF Job	Job has been canceled	5/29/2017, 3:37:23 AM
TIFF job	Job has been canceled	5/29/2017, 3:35:27 AM
PDF Job	Job has been canceled	5/29/2017, 3:34:33 AM
PDF Job	Job has been canceled	5/29/2017, 3:22:27 AM
Job 12	Printed	5/29/2017, 3:20:55 AM
PDF Job	Job has been canceled	5/29/2017, 3:02:34 AM
Job 11	Job has been canceled	5/29/2017, 2:36:30 AM
Job 2	Job has been canceled	5/29/2017, 2:35:08 AM
PDF Job	Printed	5/26/2017, 5:58:26 AM
TIFF job	Printed	5/26/2017, 5:42:56 AM
PDF Job	Printed	5/26/2017, 5:33:13 AM
minions.jpg	Printed	5/25/2017, 3:21:12 AM
minions.jpg	Printed	5/25/2017, 3:18:23 AM
minions.jpg	Printed	5/23/2017, 6:28:28 AM
minions.jpg	Printed	5/23/2017, 6:25:43 AM

Dostupné funkce

- **Cancel** (Storno): zruší úlohu, i když se již tiskne.
- **Reprint** (Opětovné vytisknutí): znovu vytiskne úlohu se stejným nastavením jako předtím s tím rozdílem, že můžete změnit počet kopií.
- **Hold** (Pozastavit): pozastavte úlohu, která byla odeslána k tisku.
- **Resume** (Pokračovat): uvolníte k tisku úlohu, která byla předtím pozastavená.
- **Refresh** (Aktualizovat): aktualizuje seznam úloh (neaktualizuje se automaticky).

 **POZNÁMKA:** Pokud je aktivován účet správce, uvidíte frontu úloh, ale musíte zadat heslo, pokud budete chtít některé z těchto funkcí provádět.

 **TIP:** Pokud se fronta úloh nezobrazí, může být nutné vymazat mezipaměť prohlížeče.

7 Skenování a kopírování (pouze model MFP)

- [Předvolby Quickset](#)
- [Skenování](#)
- [Kopírování](#)
- [Předvolby skeneru](#)
- [Řešení problémů se skenerem](#)
- [Diagnostická stránka skeneru](#)

Předvolby Quickset

Skenování a kopírování pomocí předvoleb Quickset. Předvolba Quickset je pojmenovaná skupina nastavení s definovanými výchozími hodnotami, která umožňuje vyšší efektivitu a snadnější ovládání pro nezkušené uživatele.

Předvolby Quickset výrobce

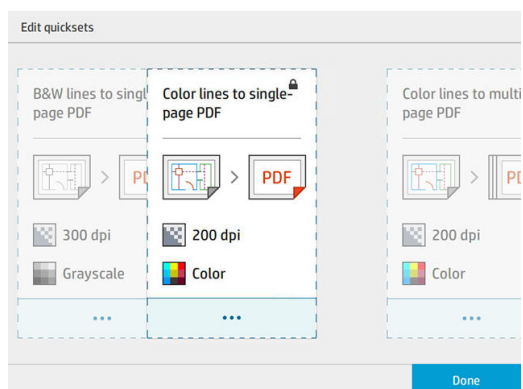
Tiskárna obsahuje některé předvolby Quickset již definované výrobcem, jejichž účelem je podpora typických uživatelských požadavků. Předvolby Quickset můžete používat pro skenovací, kopírovací a tiskové úlohy.

Předvolby Quickset uživatele

V závislosti na oprávněních nastavených pro tiskárnu můžete předvolbu Quickset vytvořit, zařadit jinam, odstranit nebo změnit. K tomu vyberte možnost **Print, Scan & Copy quicksets** (Předvolby Quickset pro tisk, skenování a kopírování) v nastaveních aplikace nebo klepněte na možnost **Manage quicksets** (Spravovat předvolby Quickset) v postupu skenování, kopírování nebo tisku.

Vaše vlastní předvolby Quickset můžete duplikovat, dočasně či trvale upravovat a odstraňovat. Předvolby Quickset výrobce lze pouze duplikovat.

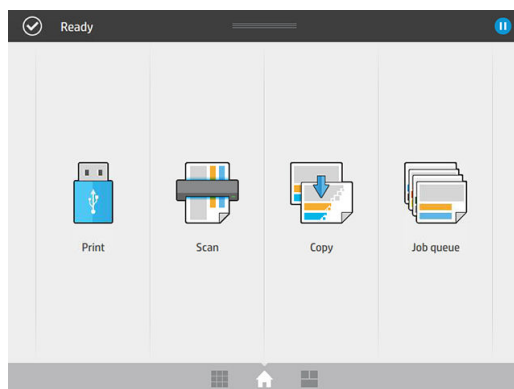
Pořadí předvoleb Quickset můžete změnit v okně **Manage quicksets** (Správa předvoleb Quickset). Klepněte na celou sadu Quickset a přetáhněte ji do požadovaného umístění. Jako první se vždy zobrazuje předvolba Quickset **Last settings** (Poslední nastavení).



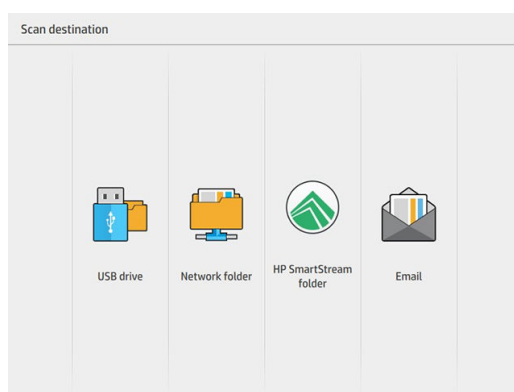
Skenování




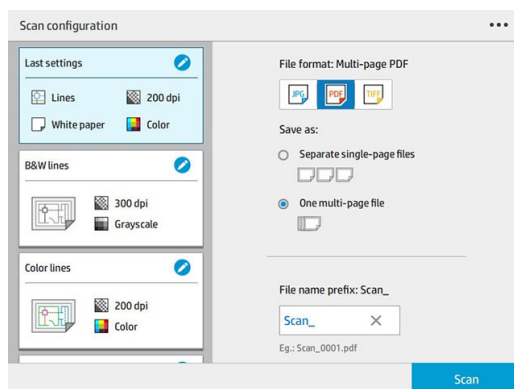
1. Klepněte na  .



2. Vyberte cíl pro skenování.

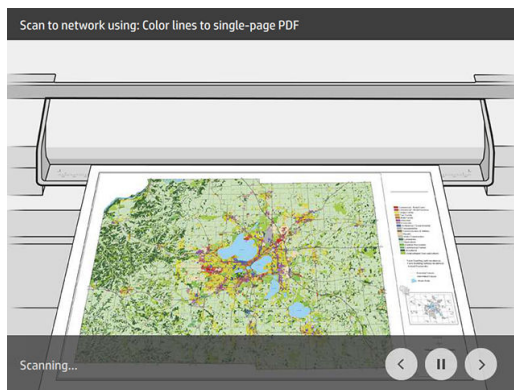


- Skenování na jednotku USB flash
 - Skenování do síťové složky (pokud byla přidána síťová složka)
 - Skenování do složky HP SmartStream (je-li nainstalována)
 - Skenování do e-mailu (pokud byl nakonfigurován e-mailový server)
3. Pro úlohu vyhledávání vyberte odpovídající předvolbu Quickset. Libovolnou předvolbu Quickset můžete změnit klepnutím na ikonu  . Můžete vybrat formát souboru, jednu nebo více stran a změnit výchozí název souboru.

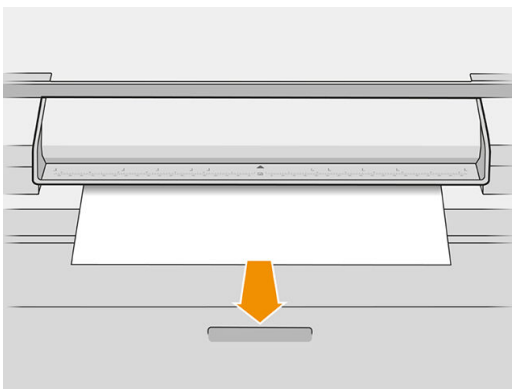


Chcete-li předvolbu Quickset trvale změnit, klepněte na  , poté na možnost **Manage quicksets** (Spravovat předvolbu Quickset).

4. Vložte předlohu tištěnou stranou vzhůru.



5. Jakmile skener předlohu uvolní, odeberte ji.

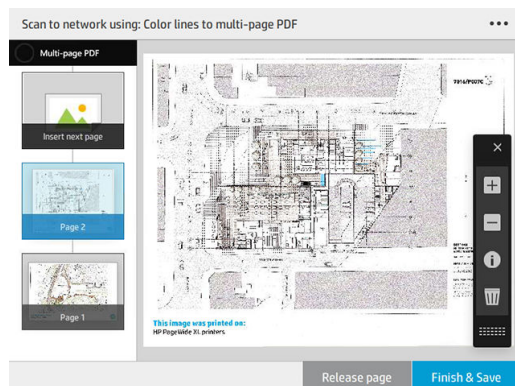


TIP: K uvolnění stránky můžete v nastaveních předvolby Quickset vybrat možnost automatického uvolnění nebo zadržení předlohy, dokud neklepnete na možnost **Release page** (Uvolnit stránku) či nevložíte novou předlohu.

6. Jednou z nejužitečnějších možností je skenování vícestránkového či jednostránkového dokumentu.

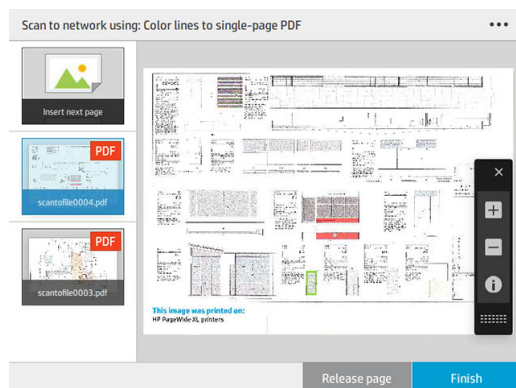
- Vícestránkový: výsledkem bude jeden soubor obsahující všechny naskenované stránky.

Při skenování vícestránkového dokumentu vložte další stránku, až budete vyzváni.



- Jednostránkový: výsledkem bude jeden soubor pro každou naskenovanou stránku.

Při skenování jedné stránky se dokument automaticky uloží. Pokud vložíte další stránku, bude vytvořen nový dokument.

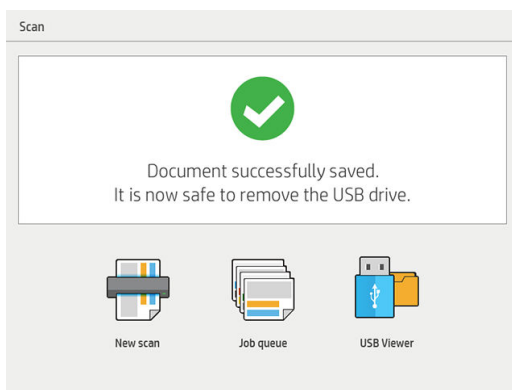


POZNÁMKA: Klepnutím na **•••** můžete zobrazit nebo skrýt panel nástrojů, zobrazit nebo skrýt nastavení odebrání pozadí a změnit nastavení skenování pro následující stránky. Podle potřeby změňte nastavení a klepněte na tlačítko **OK**.

POZNÁMKA: Pomocí tlačítek na panelu nástrojů můžete provést přiblížení a oddálení a zobrazit informace skeneru o vybrané stránce. U vícestránkového dokumentu můžete některou stránku odstranit.

POZNÁMKA: Při skenování do jednotky USB flash se zobrazí zbývající místo na jednotce.

7. Skenování ukončíte klepnutím na možnost **Finish** (Dokončit) u jednostránkových dokumentů nebo **Finish & Save** (Dokončit a uložit) u vícestránkových dokumentů.
8. Klepnutím na možnost **New scan** (Nové skenování) spustíte skenování znovu se stejnými nastaveními. Klepnutím na možnost **Job queue** (Fronta úloh) zobrazíte stav skenovaných úloh. Pomocí možnosti **USB viewer** (Prohlížeč USB) (pouze při skenování do USB) můžete přejít k jednotce USB flash a ověřit, zda obsahuje úlohu, a zobrazit její náhled.



V předvolbách Quickset pro skenování jsou k dispozici následující nastavení:

- Možnost **Quickset name** (Název předvolby Quickset) umožňuje pojmenovat předvolbu Quickset, se kterou pracujete.
- Možnost **Content type** (Typ obsahu) umožňuje nastavení typu obsahu na hodnoty **Lines** (Čáry), **Mixed** (Kombinované) nebo **Image** (Obrázek).
- Možnost **Original paper type** (Typ papíru předlohy) umožňuje nastavit typ obsahu na hodnoty **White paper** (Bílý papír), **Photo paper** (Fotografický papír), **Old/recycled paper** (Starý/recyklovaný papír), **Translucent paper** (Průsvitný papír), **Blueprint** (Modrotisk) nebo **Ammonia/old blueprint** (Čpavkový/starý modrotisk).
- Možnost **Blueprints invert** (Invertovat modrotisky) umožňuje převrátit modrotisky (nebo nikoli).

- Možnost **Auto-release original** (Automaticky uvolnit předlohu) umožňuje automaticky uvolnit stránku po naskenování.
- Možnost **Input size** (Vstupní velikost) umožňuje nastavit velikost vstupní stránky na hodnotu **Automatic** (Automaticky), **Custom size** (Vlastní velikost), seznam dostupných zavedených rolí (**Roll width** (Šířka role)) nebo na pevný seznam standardních formátů podle šířky a délky (**Standard size** (Standardní formát)).

Pokud vyberete možnost **Custom size** (Vlastní velikost), zobrazí se dvě nová nastavení:

- **Custom width** (Vlastní šířka) umožňuje nastavit konkrétní šířku oblasti skenování nebo zadat hodnotu 0 (nula) pro automatické zjištění šířky.
- **Custom length** (Vlastní délka) umožňuje nastavit konkrétní délku oblasti skenování nebo zadat hodnotu 0 (nula) pro automatické zjištění šířky.
- **Orientation** (Orientace) umožňuje nastavit orientaci stránky na možnost **Landscape** (Na šířku) nebo **Portrait** (Na výšku), přičemž **Input size** (Vstupní velikost) je nastavená na možnost **Custom size** (Vlastní velikost), **Roll width** (Šířka pole) nebo na jakoukoli **Standard size** (Standardní velikost) kromě A0.
- **Positioning** (Určení polohy) umožňuje nastavit polohu původní stránky v oblasti zadávání velikosti v případě, že vstupní velikost není automatická. Možnosti jsou **Top-left** (vlevo nahoře), **Top-center** (nahore uprostřed), **Top-right** (nahore vpravo), **Middle-left** (uprostřed vlevo), **Middle-center** (uprostřed na středě), **Middle-right** (uprostřed vpravo), **Bottom-left** (vlevo dole), **Bottom-center** (dole na středě), **Bottom-right** (vpravo dole).

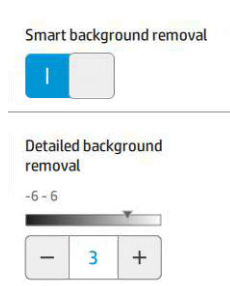
Pokud například skenujete předlohu A1 a vstupní velikost je menší (například A2), poloha vlevo nahoře ořízne původní stránku z levého horního rohu.

Pokud skenujete předlohu A2 a vstupní velikost je větší (například A1), umístění vlevo nahoře umístí originální obrázek do levého horního rohu a přidá bílé okraje doprava a dolů, aby vznikl obrázek A1.

- Možnost **Scan resolution** (Rozlišení skenování) umožňuje nastavit rozlišení 200, 300, 600 nebo 1 200 dpi.
- Možnost **Color options** (Možnosti barev) umožňuje zvolit hodnoty **Black and white** (Černobíle), **Grayscale** (Odstíny šedi) nebo **Color** (Barevně).


- Volbu **Smart & detailed background removal** (Inteligentní a podrobné odebrání pozadí) je možné používat, pokud máte předlohu s pozadím, které není zcela bílé, nebo předlohu na průhledném papíře.

Inteligentní odebrání pozadí analyzuje obsah naskenované předlohy a automaticky odebere pozadí, aby je nastavil jako čistě bílé bez odebrání obsahu (řádky a oblasti). Inteligentní odebrání je dostupné pouze pro čáry a kombinované obrázky (typ obsahu) v odstínech šedi (výběr barvy).



Detailní odebrání pozadí umožňuje doladit výsledek inteligentního odebrání pozadí, když je zapnuté, nebo nastavení ruční úrovně odebrání pozadí, když je inteligentní odebrání vypnuté, a to pro jakýkoli typ předlohy. Tyto hodnoty můžete definovat na škále od tmavě po světlejší měřeno v přírůstcích od -6 do +6. Výchozí hodnota obou možností je nula.

Pokud například kopírujete původní modrotisk (řádky s modrým pozadím) a výsledek inteligentního odebrání pozadí ukazuje určitý šum na pozadí, můžete zvýšit detailní odebrání pozadí (například na +3) s cílem odebrat pozadí a nastavit je jako bělejší. Inteligentní odebrání pozadí analyzuje každou stránku, aby byla v případě stránek s různými pozadími automaticky nastavena jiná hodnota odebrání pro každou stránku.

 **POZNÁMKA:** K dosažení lepších výsledků je vhodné vkládat většinu originálních typů papíru obsahem (řádkami, poli oblastí, polem s titulem) prvními 8,4 cm délky do skenované oblasti.

Typ papíru čpavkový/starý modrotisk lze vkládat z libovolné strany, protože odebrání pozadí používá inteligentní algoritmus optimalizovaný pro předlohy s nejednotným nebo příliš výrazným pozadím.

- Možnost **Black enhancement** (Vylepšení černé) lze použít ke změně tmavě šedé na skutečnou černou.

Pokud například kopírujete brožuru s kombinací textu a obrázků, je text často digitalizován na barvu, kterou považujeme za černou, ale která je ve skutečnosti tmavě šedá. Pokud tiskárna přijme tento šedý text, může být vytištěn se vzorem polotónů, což znamená rozptýlené tečky namísto pevné černé.

Zvýšením hodnoty vylepšení černé lze vynutit text, který můžete kopírovat ve skutečně černé a který se tak bude jevit jasnější. Možnost vylepšení černé používejte opatrně, protože může na černou změnit i další tmavé barvy (nejen šedou) a způsobit tak, že se na obrázku objeví malé černé body.

Možnosti vylepšení černé i odebrání pozadí fungují jako hodnoty odebrání určitých pixelů, kdy jsou pixely nad nebo pod určitou hodnotou ovlivněny tímto nastavením. Tyto hodnoty definujete na škále od nejnižší po nejvyšší světlost měřeno v přírůstcích od 0 do 25 pro vylepšení černé a od -6 do +6 pro detailní odstranění pozadí.

Například jste zkopírovali předlohu a chcete ji vylepšit tím, že text bude černější a pozadí bělejší. Upravte hodnotu vylepšení černé směrem nahoru z výchozí hodnoty nula (například na 25) a zvyšte podrobné odebrání pozadí (například na 6). Tím zajistíte, že se pixely s nižší hodnotou světlé zbarví černě a pixely se světlejším pozadím bíle.

- Možnost **De-skew** (Zrušit zkosení) umožňuje zapnout nebo vypnout digitální korekci zkosení.
- Možnost **Reduce scan speed to enhance quality** (Snížení rychlosti skenování pro vylepšení kvality) umožňuje snížit rychlost skenování pro dosažení lepších výsledků skenování při skenování s rozlišením 200 a 300 dpi.

- Možnost **Format** (Formát) umožňuje nastavení formátu souboru na hodnotu **Single-page PDF** (Jednostránkový soubor PDF), **Multi-page PDF** (Vícestránkový soubor PDF), **JPG**, **Single-page TIFF** (Jednostránkový soubor TIFF) nebo **Multi-page TIFF** (Vícestránkový soubor TIFF).

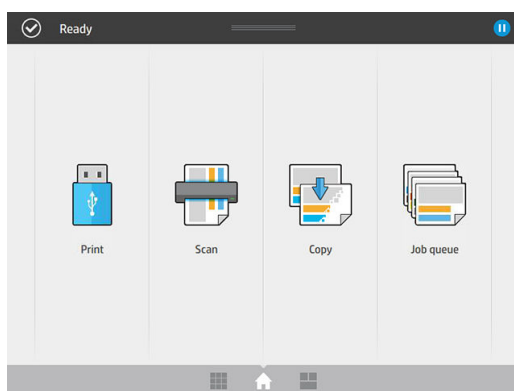



POZNÁMKA: Výstup souboru PDF je k dispozici pouze s odpovídající licencí.

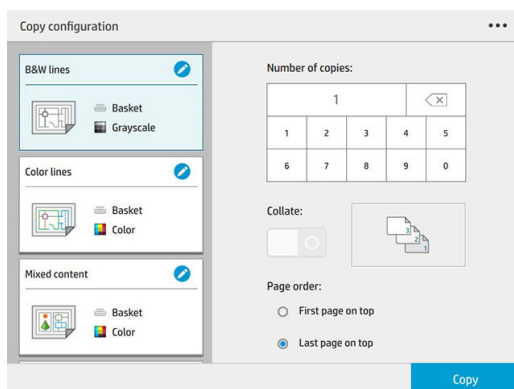
- Možnost **Compression** (Komprese) umožňuje nastavit úroveň komprese.
- Možnost **File name prefix** (Předpona názvu souboru) umožňuje nastavit předponu názvu souboru u generovaného souboru.
- Job storage mode** (Režim úložiště úlohy) nabízí dvě možnosti:
 - Scan and delete** (Skenovat a odstranit): naskenované soubory se neukládají do fronty skenování.
 - Scan and store** (Naskenovat a uložit): naskenované soubory se ukládají do fronty skenování.

Kopírování

- Klepněte na  .



- Vyberte odpovídající předvolbu Quickset pro úlohu kopírování. Libovolnou předvolbu Quickset je možné změnit klepnutím na  .



- Můžete si vybrat počet kopií, pořadí stránek (první nebo poslední stránka nahoře) a jestli chcete stránky seřadit.

Pravá strana obrazovky zobrazuje, jak bude úloha vytištěna (v závislosti na počtu kopií, kompletování, pořadí a výstupním zařízením).

4. Režim kopírování můžete změnit klepnutím na **⋮** a potom na možnost **Choose copy mode** (Zvolit režim kopírování).

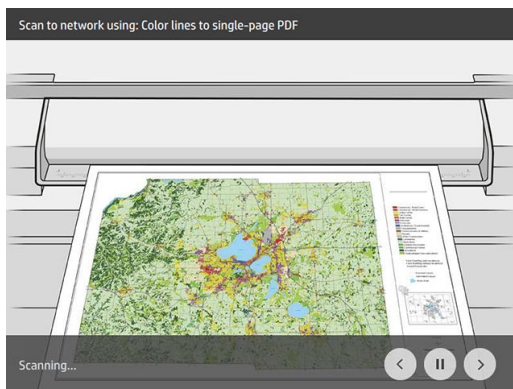
Režim kopírování umožňuje zvolit mezi dvěma způsoby tisku a kopírování úlohy:

- **Send copy job directly to print queue while scanning** (Odeslání úlohy kopírování přímo do tiskové fronty při skenování)
 - Úloha kopírování se vytiskne během skenování stránek (závisí na předvolbách cíle a tisku).
 - Úloha kopírování má přednost před ostatními úlohami ve frontě.
 - Možnost odstranění stránek úlohy kopírování není dostupná.
 - Vstupní délka je vždy automatická: nemůžete nastavit ruční hodnotu.
 - Pokud chcete vytisknout naléhavou úlohu a přerušit tak úlohu, která se právě tiskne, vyberte možnost **Allow copy to interrupt current print job** (Povolit kopírování přerušit aktuální tiskovou úlohu).

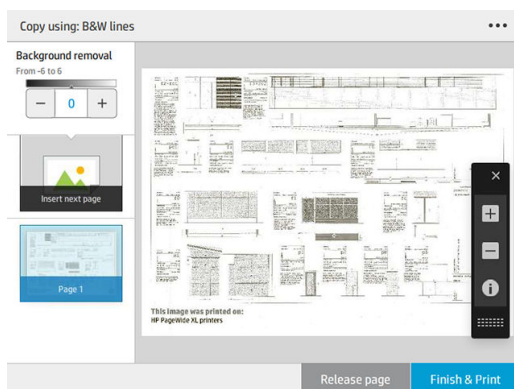




POZNÁMKA: Pokud pořadí stránek neodpovídá pořadí potřebnému pro výstupní zařízení nebo je aktivní seřazení, úloha se při klepnutí na možnost **Finish & Print** (Dokončit a tisknout) odešle do fronty úloh.


- **Scan all pages, then send to print queue** (Naskenování všech stránek a následné odeslání do fronty úloh)
 - Úloha kopírování se vytiskne po naskenování všech stránek.
 - Fronta úloh pokračuje v tisku dalších úloh během úlohy kopírování.
 - Možnost odstranění stránek úlohy kopírování je dostupná.
5. Pokračujte klepnutím na možnost **Copy** (Kopírovat).
 6. Vložte předlohu tištěnou stranou vzhůru.




7. Na další obrazovce se můžete podívat na náhled každé zkopírované stránky a procházet miniatury.

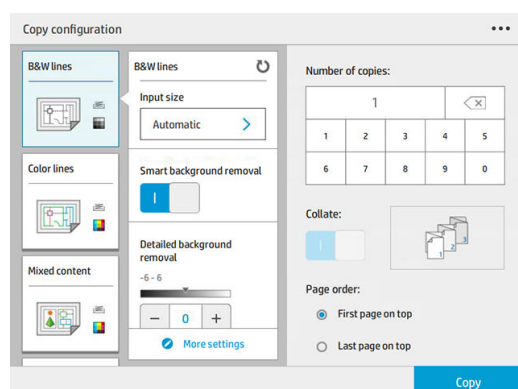


 **POZNÁMKA:** Klepnutím na  můžete zobrazit nebo skrýt panel nástrojů, zobrazit nebo skrýt nastavení odebrání pozadí a změnit nastavení kopírování pro následující stránky. Podle potřeby změňte nastavení a klepněte na tlačítko **OK**.

 **POZNÁMKA:** Pomocí tlačítek na panelu nástrojů můžete provést přiblížení a oddálení a zobrazit informace skeneru o vybrané stránce. Když používáte režim kopírování **Scan all pages, then send to print queue** (Naskenování všech stránek a následné odeslání do fronty úloh), můžete odstranit stránku.

8. Pokud již nemáte další stránky ke kopírování, klepněte na možnost **Finish** (Dokončit).

Pokud chcete změnit hlavní nastavení předvoleb Quickset před zahájením kopírování, můžete klepnout na  a vybrat možnost **Show quickset details panel** (Zobrazit panel podrobností sady Quickset).



V předvolbách Quickset pro kopírování jsou k dispozici následující nastavení:

- Možnost **Quickset name** (Název předvolby Quickset) umožňuje pojmenovat předvolbu Quickset, se kterou pracujete.
- Možnost **Content type** (Typ obsahu) umožňuje nastavení typu obsahu na hodnoty **Lines** (Čáry), **Mixed** (Kombinované) nebo **Image** (Obrázek).
- Možnost **Original paper type** (Typ papíru předlohy) umožňuje nastavit typ obsahu na hodnoty **White paper** (Bílý papír), **Photo paper** (Fotografický papír), **Old/recycled paper** (Starý/recyklovaný papír), **Translucent paper** (Průsvitný papír), **Blueprint** (Modrotisk) nebo **Ammonia/old blueprint** (Čpavkový/starý modrotisk).
- Možnost **Blueprints invert** (Invertovat modrotisky) umožňuje převrátit modrotisky (nebo nikoli).
- Možnost **Auto-release original** (Automaticky uvolnit předlohu) umožňuje automaticky uvolnit stránku po naskenování.
- Možnost **Input size** (Vstupní velikost) umožňuje nastavit velikost vstupní stránky na hodnotu **Automatic** (Automaticky), **Custom size** (Vlastní velikost), seznam dostupných zavedených rolí (**Roll width** (Šířka role)) nebo na pevný seznam standardních formátů podle šířky a délky (**Standard size** (Standardní formát)).

Pokud vyberete možnost **Custom size** (Vlastní velikost), zobrazí se dvě nová nastavení:

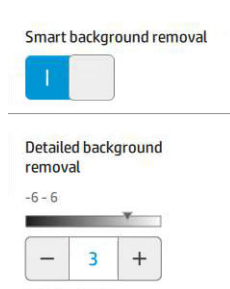
- **Custom width** (Vlastní šířka) umožňuje nastavit konkrétní šířku oblasti skenování nebo zadat hodnotu 0 (nula) pro automatické zjištění šířky.
- **Custom length** (Vlastní délka) umožňuje nastavit konkrétní délku oblasti skenování nebo zadat hodnotu 0 (nula) pro automatické zjištění šířky.
- **Orientation** (Orientace) umožňuje nastavit orientaci stránky na možnost **Landscape** (Na šířku) nebo **Portrait** (Na výšku), přičemž **Input size** (Vstupní velikost) je nastavená na možnost **Custom size** (Vlastní velikost), **Roll width** (Šířka pole) nebo na jakoukoli **Standard size** (Standardní velikost) kromě A0.
- **Positioning** (Určení polohy) umožňuje nastavit polohu původní stránky v oblasti zadávání velikosti v případě, že vstupní velikost není automatická. Možnosti jsou **Top-left** (vlevo nahoře), **Top-center** (nahore uprostřed), **Top-right** (nahore vpravo), **Middle-left** (uprostřed vlevo), **Middle-center** (uprostřed na středu), **Middle-right** (uprostřed vpravo), **Bottom-left** (vlevo dole), **Bottom-center** (dole na středu), **Bottom-right** (vpravo dole).

Pokud například skenujete předlohu A1 a vstupní velikost je menší (například A2), poloha vlevo nahoře ořízne původní stránku z levého horního rohu.

Pokud skenujete předlohu A2 a vstupní velikost je větší (například A1), umístění vlevo nahoře umístí originální obrázek do levého horního rohu a přidá bílé okraje doprava a dolů, aby vznikl obrázek A1.


- Možnost **Scan resolution** (Rozlišení skenování) umožňuje nastavit rozlišení 200, 300 nebo 600 dpi.
- Možnost **Color options** (Možnosti barev) umožňuje zvolit hodnoty **Black and white** (Černobíle), **Grayscale** (Odstíny šedi) nebo **Color** (Barevně).
- Volbu **Smart & detailed background removal** (Inteligentní a podrobné odebrání pozadí) je možné používat, pokud máte předlohu s pozadím, které není zcela bílé, nebo předlohu na průhledném papíře.

Inteligentní odebrání pozadí analyzuje obsah naskenované předlohy a automaticky odebere pozadí, aby je nastavil jako čistě bílé bez odebrání obsahu (řádky a oblasti). Inteligentní odebrání je dostupné pouze pro čáry a kombinované obrázky (typ obsahu) v odstínech šedi (výběr barvy).



Detailní odebrání pozadí umožňuje doladit výsledek inteligentního odebrání pozadí, když je zapnuté, nebo nastavení ruční úrovně odebrání pozadí, když je inteligentní odebrání vypnuté, a to pro jakýkoli typ předlohy. Tyto hodnoty můžete definovat na škále od tmavé po světlejší měřeno v přírůstcích od -6 do +6. Výchozí hodnota obou možností je nula.

Pokud například kopírujete původní modrotisk (řádky s modrým pozadím) a výsledek inteligentního odebrání pozadí ukazuje určitý šum na pozadí, můžete zvýšit detailní odebrání pozadí (například na +3) s cílem odebrat pozadí a nastavit je jako bělejší. Inteligentní odebrání pozadí analyzuje každou stránku, aby byla v případě stránek s různými pozadími automaticky nastavena jiná hodnota odebrání pro každou stránku.

 **POZNÁMKA:** K dosažení lepších výsledků je vhodné vkládat většinu originálních typů papíru obsahem (řádkami, poli oblastí, polem s titulem) prvními 8,4 cm délky do skenované oblasti.

Typ papíru čpavkový/starý modrotisk lze vkládat z libovolné strany, protože odebrání pozadí používá inteligentní algoritmus optimalizovaný pro předlohy s nejednotným nebo příliš výrazným pozadím.

- Možnost **Black enhancement** (Vylepšení černé) lze použít ke změně tmavě šedé na skutečnou černou.

Pokud například kopírujete brožuru s kombinací textu a obrázků, je text často digitalizován na barvu, kterou považujeme za černou, ale která je ve skutečnosti tmavě šedá. Pokud tiskárna přijme tento šedý text, může být vytištěn se vzorem polotónů, což znamená rozptýlené tečky namísto pevné černé.

Zvýšením hodnoty vylepšení černé lze vynutit text, který můžete kopírovat ve skutečné černé a který se tak bude jevit jasnější. Možnost vylepšení černé používejte opatrně, protože může na černou změnit i další tmavé barvy (nejen šedou) a způsobit tak, že se na obrázku objeví malé černé body.

Možnosti vylepšení černé i odebrání pozadí fungují jako hodnoty odebrání určitých pixelů, kdy jsou pixely nad nebo pod určitou hodnotou ovlivněny tímto nastavením. Tyto hodnoty definujete na škále od nejnižší po nejvyšší světlost měřeno v přírůstcích od 0 do 25 pro vylepšení černé a od -6 do +6 pro detailní odstranění pozadí.

Například jste zkopírovali předlohu a chcete ji vylepšit tím, že text bude černější a pozadí bělejší. Upravte hodnotu vylepšení černé směrem nahoru z výchozí hodnoty nula (například na 25) a zvyšte podrobné odebrání pozadí (například na 6). Tím zajistíte, že se pixely s nižší hodnotou světlé zbarví černě a pixely se světlejším pozadím bíle.

- Možnost **Contrast** (Kontrast) umožňuje nastavit úroveň kontrastu.
- Možnost **De-skew** (Zrušit zkosení) umožňuje zapnout nebo vypnout digitální korekci zkosení.
- Možnost **Reduce scan speed to enhance quality** (Snížení rychlosti skenování pro vylepšení kvality) umožňuje snížit rychlost skenování pro dosažení lepších výsledků skenování při skenování s rozlišením 200 a 300 dpi.
- **Print quality** (Kvalita tisku) vám umožňuje nastavit kvalitu tisku na **Lines/Fast** (Čáry/rychlý), **Uniform areas** (Stejněměrné oblasti) nebo **High detail** (Velké množství detailů).
- **Output scale** (Měřítko výstupu) umožňuje vybrat velikost výstupní stránky.
- Možnost **Paper source** (Zdroj papíru) umožňuje určit tisk na roli 1 nebo roli 2. Můžete také vybrat možnost **Save paper** (Ušetřit papír), díky níž tiskárna automaticky určí nejužší roli, na kterou bude možné úlohu vytisknout (pokud jsou založeny dvě role).



POZNÁMKA: Nastavení tiskárny **Roll width selection** (Výběr šířky role) má dvě hodnoty: možnost **Print on same width only** (Tisk pouze ve stejné šířce) a **Print on same width or wider** (Tisk ve stejné nebo větší šířce). Když je vybrána možnost **Print on same width only** (Tisk pouze ve stejné šířce), každá stránka se vytiskne pouze na roli se stejnou šířkou, jako má stránka.

- Možnost **Paper category** (Kategorie papíru) umožňuje změnit kategorii papíru používanou při tisku.
- **Rotation** (Otočení) umožňuje nastavit otočení na možnost **Automatic** (Automaticky) **0°**, **90°**, **180°** nebo **270°**.
- Možnost **Alignment** (Zarovnání) umožňuje rozhodnout o poloze obrázku v roli.
- Možnost **Copy margins** (Okraje kopie) umožňuje změnit výchozí okraje tiskárny.
- **Job storage mode** (Režim úložiště úlohy) nabízí dvě možnosti:
 - **Print and delete** (Vytisknout a odstranit): úloha není uchována ve frontě úloh.
 - **Print and store** (Vytisknout a uložit): úloha je uchována ve frontě úloh.
- Možnost **Output destination** (Cíl výstupu) umožňuje vybrat výstup papíru z dostupných možností tiskárny.
- Možnost **Folding style** (Styl skládání) umožňuje vybrat styl skládání, pokud je nainstalována skládací jednotka. Abyste mohli používat skládací jednotku, musíte vybrat možnost **Folder** (Skládací jednotka) v nastavení **Output destination** (Cíl výstupu).

Předvolby skeneru

Následující nastavení můžete vybrat klepnutím na  a potom na **Scanner preferences** (Předvolby skeneru).

- Možnost **Load delay** (Zpoždění založení) umožňuje přidat zpoždění předtím, než skener podá předlohu.

 **POZNÁMKA:** Minimální zpoždění je 1 sekunda.

- Možnost **PDF/A** umožňuje povolit formát PDF/A pro archivaci.
- Možnost **Enhanced colors** (Vylepšení barev) umožňuje zaznamenat vylepšené barvy, když je možnost **Original paper type** (Typ papíru předlohy) nastavena na hodnotu **White paper** (Bílý papír).

Řešení problémů se skenerem

V této části naleznete přehled nejčastějších vad a selhání seřazených podle závažnosti a četnosti výskytu. Vada je běžný artefakt obrazu, ke kterému obvykle dochází při používání skeneru CIS. Vady vznikají v důsledku nesprávného nastavení, omezení zařízení nebo snadno řešitelných chyb. Selhání vzniká v důsledku nesprávného fungování součástí skeneru.

Některé zde navržené postupy nápravy vyžadují použití diagnostické stránky skeneru, kterou je možné vytisknout a skenovat podle návodu v části [Diagnostická stránka skeneru na stránce 136](#). K testování skeneru nepoužívejte tištěnou verzi této příručky, protože rozlišení zde uvedených obrázků je nedostatečné. Diagnostickou stránku použijte podle doporučení při řešení chyb popsanych v této kapitole.

Doporučujeme čistit snímače CIS při první instalaci a poté kdykoli k zaručení dobré kvality skenování.

Náhodné svislé čáry


Toto je jeden z nejčastějších potíží u skenerů s vkládanými listy. Svislé čáry jsou obvykle způsobeny prachovými částicemi uvnitř skeneru nebo nesprávnou kalibrací skeneru (v těchto případech je možné problém vyřešit). Zde je uvedeno několik příkladů obrázků se svislými čarami nebo pruhy. Černá šipka u těchto příkladů značí směr skenování.



Postupy

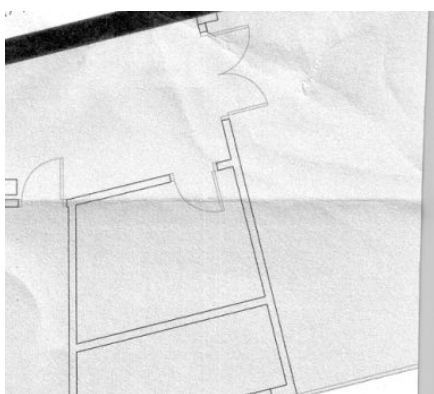
- Očistěte skleněnou desku skeneru a požadovanou předlohu, jak je popsáno v části [Čištění skleněné desky skeneru \(pouze model MFP\) na stránce 161](#). Poté předlohu znovu naskenujte.
- Pokud jsou pruhy stále viditelné, proveďte kalibraci skeneru podle návodu v části [Kalibrace skeneru \(pouze model MFP\) na stránce 166](#). Před kalibrací skeneru zkontrolujte, zda je list údržby čistý a zda není poškozen (pokud je, obraťte se na zástupce oddělení podpory a vyžádejte si nový list údržby). Po dokončení kalibrace předlohu znovu naskenujte.

3. Pokud jsou pruhy stále viditelné, pohledem zkontrolujte skleněnou desku skeneru. Pokud je poškozena (poškrábána nebo zlomena), obraťte se na zástupce oddělení podpory.
4. Pokud jsou pruhy stále přítomny, mohou být na skleněné desce prachové částičky. Opatrně skleněnou desku vyjměte a očistěte ji podle návodu v části [Čištění skleněné desky skeneru \(pouze model MFP\) na stránce 161](#).

 **POZNÁMKA:** Problém se svislými pruhy není vždy možné vyřešit, a to z důvodu technologických omezení technologie CIS. Společnost HP nabízí HD skenery s technologií CCD pro vyšší požadavky na kvalitu. Pokud pruhy přetrvávají i po provedení postupů nápravy popsaných výše, nelze provést žádné další postupy ke zlepšení kvality obrazu kromě zakoupení dražšího skeneru CCD.


Zvrásnění nebo ohyby

Skenery založené na technologii CIS nabízí vysoké optické rozlišení v ohniskové vzdálenosti, avšak za cenu velmi omezené hloubky pole. Proto jsou obrázky ostré a detailní, pokud předloha na skleněné desce leží zcela rovně. Pokud je však předloha zvrásněná nebo ohnutá, budou tyto vady na skenovaném obrázku jasně viditelné (viz následující příklad).



Postupy

1. Znovu naskenujte předlohu při nastavení typu obsahu na možnost **Image** (Obraz) a kontrastu a čištění pozadí na nulovou hodnotu.
2. Pokud problém přetrvává, znovu naskenujte předlohu při nižším rozlišení skeneru (standardní kvalita skenování, rychlé nebo normální kopírování). Můžete také zkusit vyrovnat předlohu ručně a poté ji znovu naskenovat.

 **POZNÁMKA:** Problém se zvrásněním není vždy možné vyřešit, a to z důvodu technologických omezení technologie CIS. Společnost HP nabízí HD skenery s technologií CCD pro vyšší požadavky na kvalitu. Pokud zvrásnění přetrvává i po provedení postupů nápravy popsaných výše, nelze provést žádné další postupy ke zlepšení kvality obrazu kromě zakoupení dražšího skeneru CCD.

Přerušení čáry

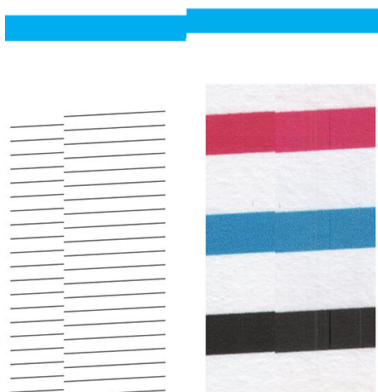
Při skenování nebo kopírování velkých předloh může občas dojít k potížím ilustrovaným níže, kde je rovná čára (nemusí být nutně vodorovná) přerušovaná nebo kostřbatá. Černá šipka v tomto příkladě značí směr skenování.



Postupy

1. Opakujte skenování, nejlépe ve vyšším rozlišení, a tentokrát se ujistěte, že je zařízení řádně umístěno (na pevném povrchu a nehýbe se) a že tiskárna při skenování netiskne. Problém je možné vyřešit také otočením předlohy o 90 nebo 180 stupňů.
2. Pokud problém přetrvává, zkontrolujte, zda je skenovaná předloha vyrovnaná a zda se během skenování nekrčí. Pokud ano, potřebné informace naleznete v části [Nesprávný posun papíru, zešikmení během skenování nebo horizontální vrásky na stránce 131](#). Také je možné deaktivovat automatický algoritmus proti krčení, jak je uvedeno v části [Kopírovaný nebo naskenovaný obrázek je velmi zkreslený na stránce 134](#).
3. Pokud se předloha nekrčí, ale problém přesto přetrvává, očistěte skener a proveďte jeho kalibraci, jak je popsáno v části [Údržba na stránce 159](#). Při kalibraci s tiskárnou nehýbejte (tiskárna by neměla během kalibrace skeneru tisknout) a před zahájením kalibrace zkontrolujte, zda je ve skeneru správně vložen list údržby. Před kalibrací skeneru také zkontrolujte, zda list údržby není poškozen (tento problém může způsobit starý nebo poškozený list údržby); je-li poškozen, zavolejte zástupce oddělení podpory a vyžádejte si nový list údržby.
4. Pokud problém přetrvává, pokračujte analýzou následujících oblastí diagnostické stránky:
 - a. 4 (z modulu A do E);
 - b. 10, v průniku dvou modulů;
 - c. 13 v modulech A a E a 14 v modulech B, C a D.

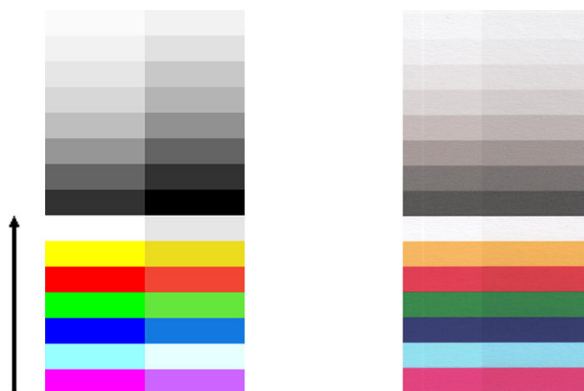
Pokud se ve zkoumaných oblastech jakákoli z těchto vad vyskytuje, obraťte se na zástupce oddělení podpory a nahláste chybu přerušovaných čar po kalibraci.



Čtyři černé tenké svíslé čáry na začátku a konci diagnostické stránky přibližně ukazují polohu průniků modulů CIS, kde k této chybě obvykle dochází. Pokud se chyba vyskytne mimo tyto oblasti, obraťte se na zástupce oddělení podpory a nahláste chybu přerušovaných čar v modulu CIS.

Drobné barevné rozdíly mezi sousedícími moduly CIS

Při skenování širokých listů mohou být občas na obou stranách přechodu mezi dvěma moduly CIS viditelné rozdíly v barvách. Tento problém je dobře viditelný při analýze vzorů 9 diagnostické stránky v průniku mezi moduly CIS. Zde je několik příkladů. Černá šipka u těchto příkladů značí směr skenování.



Někdy může být rozdíl mezi barvami sousedních modulů markantní, což ukazuje na závažnou chybu skeneru jako v následujícím příkladě.

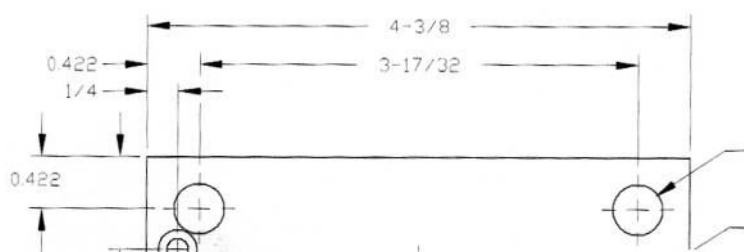


Postupy

1. Zopakujte skenování nebo kopírování při nastavení typu obsahu na možnost **Image** (Obraz) a snížení hodnoty čištění pozadí na 0 nebo otočení předlohy o 90 stupňů před opětovným skenováním.
2. Pokud problém přetrvává, očistěte skener a proveďte jeho kalibraci, jak je popsáno v části [Údržba na stránce 159](#). Pokud byla kalibrace dokončena bez chyb, pokračujte analýzou vzoru číslo 9 a modulů A až E diagnostické stránky.
3. Pokud po analýze vzoru 9 vidíte barevné rozdíly mezi levými a pravými pruhy neutrálních a živých barev, obraťte se na zástupce oddělení podpory a nahlaste drobné barevné rozdíly mezi sousedními moduly CIS.

Proměnlivá tloušťka čáry nebo chybějící řádky

Při skenování některých výkresů CAD při standardním rozlišení, především při práci s tisky v odstínech šedé nebo s černobílými tisky, které obsahují velmi tenké čáry, může být na některých místech viditelná různá tloušťka čáry nebo také chybějící čáry:

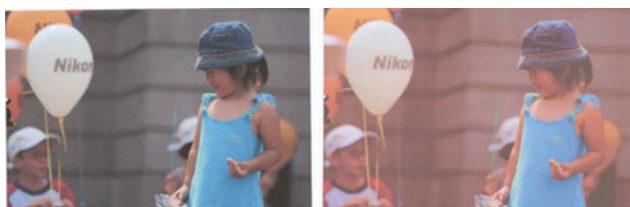


Postupy

1. Zopakujte skenování nebo kopírování při vyšším rozlišení (vysoké nebo maximální při skenování, normální nebo nejlepší při kopírování). Také doporučujeme nastavit čištění pozadí na hodnotu 2 nebo nastavení typu obsahu na možnost **Mixed** (Smíšené). Také je možné deaktivovat automatickou funkci ochrany před krčněním, jak je uvedeno v části [Kopírovaný nebo naskenovaný obrázek je velmi zkreslený na stránce 134](#). Pokud jste pracovali v černobílém režimu, doporučujeme použití režimu odstínů šedé.
2. Pokud problém přetrvává, otočte předlohu před opětovným skenováním o 90 stupňů.
3. Pokud problém přetrvává, očistěte skener a proveďte jeho kalibraci, jak je popsáno v části [Údržba na stránce 159](#).

Nepřesně reprodukováné barvy

Pokud chcete dosáhnout dokonalé shody barev mezi skenovanou předlohou a výsledným zkopírovaným nebo naskenovaným souborem, je třeba brát v úvahu několik faktorů. Pokud ve výsledku najdete nežádoucí barvy podobně jako v níže uvedeném příkladě (předloha vlevo, skenovaný obrázek vpravo), můžete k nápravě využít tyto pokyny.



Postupy

1. Zkontrolujte, zda jste před skenováním vybrali v nastavení skenování správný typ papíru.
2. Při práci s kopiemi je třeba brát v úvahu skutečnost, že dobré shody barev mezi danou předlohou a její kopii je možné dosáhnout, pouze když jsou oba dokumenty vytištěny na stejném typu papíru. V případě skenovaných souborů lze dobré shody barev dosáhnout, pouze když je váš monitor kalibrován na barvy nebo kompatibilní se standardy sRGB nebo AdobeRGB.
3. Jsou-li splněny výše uvedené podmínky, je třeba vzít v úvahu také to, že různá nastavení skeneru mohou ovlivnit konečný barevný výsledek, například kontrast, čištění pozadí, typ obsahu a typ papíru. Chcete-li dosáhnout nejlepších barev, nastavte kontrast a čištění pozadí na hodnotu 0, nastavte typ obsahu na možnost **Image** (Obráz) a podle skenované předlohy zvolte nejvhodnější typ papíru (nejste-li si jisti, použijte fotografický papír).
4. Po určité době budou nastavení vylepšení obrazu převedena na výchozí hodnoty, takže můžete při kopírování stejné předlohy získat různé výsledky, pokud jste nastavení neurčili před zahájením úlohy.
5. Pokud jste provedli skenování do souboru PDF, otevřete soubor PDF v aplikaci Adobe Acrobat a uložte jej jako soubor PDF/A. Další informace najdete na webové stránce na adrese <http://www.adobe.com/products/acrobat/standards.html> (pouze v angličtině).

- Optimálních výsledků dosáhnete po očištění skeneru a provedení jeho kalibrace, jak je popsáno v části [Údržba na stránce 159](#).
- Skener neumísťte na přímé sluneční světlo ani do blízkosti zdrojů tepla či chladu.

Rozpítí barev

Problém rozpítí barvy je způsoben nesprávným posunem papíru nebo nesprávnou kalibrací. Určité rozpítí barev je však nevyhnutelné, především při vysokých rychlostech skenování. Lze je pozorovat na okrajích ostrého černého textu na bílém pozadí, jako například v níže uvedeném příkladě (předloha vlevo, skenovaný obrázek vpravo). Černá šipka značí směr skenování.



Postupy

- Zopakujte skenování s vyšším rozlišením skenování (maximální kvalita při skenování, nejlepší kvalita při kopírování). Před opětovným skenováním předlohu otočte o 90 stupňů, je-li to možné.
- Pokud problém přetrvává, očistěte skener a proveďte jeho kalibraci, jak je popsáno v části [Údržba na stránce 159](#). Zopakujte skenování ve vysokém rozlišení (maximální při skenování, nejlepší při kopírování) a ověřte, zda byl problém odstraněn.
- Pokud problém stále přetrvává, lze tento problém diagnostikovat analýzou vzorů 6 a 8 (A až E) diagnostické stránky. Černé vodorovné čáry vypadají v horní a dolní části na obou koncích zabarveně (v příkladě níže vpravo). Obvykle se jeví jako červené v horní části a modré nebo zelené v dolní části, ale také naopak.



Pokud tento efekt vidíte, obraťte se na zástupce oddělení podpory a nahlaste chybu rozpítí barev po kalibraci.

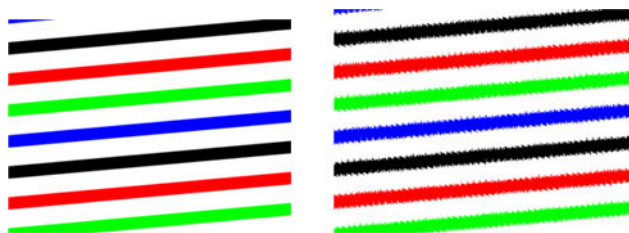
Vibrace

Není-li vaše tiskárna řádně umístěna na rovném povrchu nebo pokud víko skeneru nelze řádně zavřít, mohou skenované obrázky trpět vibracemi jako v následujícím příkladu: předloha vlevo, skenovaný obrázek vpravo.



- Zkontrolujte, zda je skener umístěn na rovném povrchu, zda lze víko skeneru řádně zavřít a zda není tiskárna při skenování v chodu. Znovu předlohu naskenujte.
- Pokud problém přetrvává, změňte (zvyšte nebo snižte) rozlišení skenování a předlohu znovu naskenujte. Také doporučujeme otočit předlohu před opětovným skenováním o 90 stupňů.

3. Pokud problém přetrvává, pokračujte analýzou vzoru 4 diagnostické stránky. Pokud vidíte problém podobný výsledku vpravo, obraťte se na zástupce oddělení podpory a nahlaste problém s vibracemi.



Nesprávný posun papíru, zešikmení během skenování nebo horizontální vrásky

K tomuto problému může dojít při použití silných lesklých předloh procházejících drahou papíru skeneru. V některých případech může dojít ke krčení předlohy během skenování.

Pokud některé válce papíru nefungují řádně, může se ve skenovaném obrázku objevit vodorovné zvrásnění v důsledku papíru tlačného pouze určitou oblastí.

Postupy

1. Otočte předlohu o 90 stupňů a zopakujte skenování.
2. Pokud problém přetrvává, otevřete víko skeneru. Očistěte kolečka motoru (malá černá guma) a tlakové válce (široký bílý plast). Zkontrolujte, zda se mohou tlakové válce volně pohybovat. Pokud zjistíte, že pohybu válců brání prach nebo předměty, odstraňte je, poté zavřete víko skeneru a zopakujte skenování.
3. Pokud problém přetrvává, restartujte skener jeho vypnutím a opětovným zapnutím. Pokud se během restartu na předním panelu zobrazí chybová zpráva, obraťte se na zástupce oddělení podpory a nahlaste chybovou zprávu. Pokud se nezobrazí žádná chybová zpráva, zopakujte skenování.
4. Pokud problém přetrvává, pokračujte analýzou vzorů 4, 13 a 14 diagnostické stránky. Výkres by měl vypadat takto:



Pokud se výsledek podobá příkladům chyb uvedeným níže, obraťte se na zástupce oddělení podpory a nahlaste problém nesprávného posunu papíru.



Svislý černý pruh, široký 20 cm

Skener obsahuje několik různých modulů CIS, z nichž každý zpracovává oblast o šířce 20 cm. Pokud jeden z modulů selže a pokud hardware skeneru selhání nezjistí, může se ve skenovaném obrázku nebo kopii objevit černý svislý pruh odpovídající ploše zpracovávané jedním modulem CIS.

Zde je příklad: předloha vlevo, naskenovaný obrázek vpravo. Černá šipka značí směr skenování.



Postupy

1. Otevřete víko skeneru a zkontrolujte, zda kontrolky pěti modulů CIS blikají střídavě červeně, zeleně a modře. Pokud modul selhává, obraťte se na zástupce oddělení podpory a nahlaste chybu osvětlení modulu CIS.
2. Pokud se v předchozím kroku všechny moduly rozsvítily správně, restartujte skener jeho vypnutím a opětovným zapnutím. Pokud se během restartu na předním panelu zobrazí chybová zpráva, obraťte se na zástupce oddělení podpory a nahlaste chybovou zprávu. Pokud se nezobrazí žádná chybová zpráva, zopakujte skenování.
3. Pokud problém přetrvává, proveďte kalibraci skeneru, jak je popsáno v části [Kalibrace skeneru \(pouze model MFP\) na stránce 166](#). Pokud se kalibrace nezdaří, obraťte se na zástupce oddělení podpory a nahlaste chybový kód uvedený na předním panelu. Pokud se nezobrazí žádný chybový kód, zopakujte skenování.
4. Pokud problém přetrvává, obraťte se na zástupce oddělení podpory a nahlaste svislý černý pruh široký 20 cm.

Skener poškozují některé předlohy

Společnost HP si je vědoma toho, že skener může způsobit svislé škrábance na inkoustových předlohách na silném lesklém papíru. K poškození může dojít také při práci s velmi tenkým pauzovacím papírem nebo starými předlohami. K poškození dochází proto, že technologie CIS vyžaduje přidržení předlohy silou, aby bylo dosaženo přesných výsledků a aby nedocházelo k rozmazání nebo rozostření.

Pokud je předloha, kterou chcete skenovat, hodnotná a pokud patří k jednomu z výše popsaných typů (tisk inkoustem, silná lesklá předloha nebo předloha na starém/tenkém/pauzovacím papíru), doporučuje společnost HP použít skener CCD, například multifunkční zařízení HP Designjet T1200 HD.

Replikace objektu (duchové)

Tato chyba se u skenerů CIS vyskytuje velmi zřídka. Občas však můžete narazit na vadu obrázku podobnou této: předloha vlevo, skenovaný obrázek vpravo.



Postupy

1. Restartujte tiskárnu. Poté proveďte kalibraci skeneru, jak je popsáno v části [Kalibrace skeneru \(pouze model MFP\) na stránce 166](#), a zopakujte skenování. Před opětovným skenováním předlohu otočte o 90 stupňů, je-li to možné.
2. Pokud problém přetrvává, pokračujte analýzou vzoru 3 v modulech A až E diagnostické stránky. Obratě se na zástupce oddělení podpory a nahlaste problém se zdvojením objektů, pokud vidíte tuto chybu zobrazenou vpravo.



Oříznutí nebo nesprávné měřítko při zmenšování kopií a tisků

Při kopírování nebo tisku (z jednotky USB, integrovaného webového serveru nebo ovladače tiskárny) jsou pro nastavení tisku dostupné různé možnosti. Pokud jste narazili na problémy s oříznutím okrajů nebo se zdá, že tiskárna nezachovala nastavení měřítka, projděte si pečlivě tuto část a vyberte nejvhodnější hodnotu nastavení měřítka pro budoucí úlohy.

- **Precise scaling** (Přesné měřítko): v tomto případě bude měřítko obsahu původního obrazu nastaveno na zvolenou procentuální hodnotu. Pokud například uživatel v originálním obraze CAD s měřítkem 1:100 vybere měřítko 50%, vytisknutý arch bude mít přesné měřítko 1:200. Nicméně v případě zmenšování při volbě fixního procenta může dojít k jistému oříznutí marginálního obsahu archu, protože pro tiskárnu není možné tisknout až k okrajům papíru.
- **Scale to fit into page size** (Upravit velikost podle formátu papíru): v tomto případě bude měřítko obsahu původního obrazu změněno podle procentuální hodnoty nutné k zajištění toho, aby byl vytištěn celý obsah a nedošlo k oříznutí. Nicméně v případě zmenšování nemusí být při výběru přizpůsobení měřítka podle formátu papíru měřítko celým dělitelem původního měřítka. Pokud je například původní výkres CAD v měřítku 1 : 100 na papíru velikosti A2 a pokud uživatel vybere upravení velikosti podle formátu papíru A3, nebude faktor měřítka přesně 50 % a měřítko vytištěného výkresu nebude přesně 1 : 200. Výkres však bude vytištěn celý, bez jakéhokoli oříznutí obsahu.

Nesprávná detekce okraje, většinou při skenování pauzovacího papíru


Pauzovací nebo průsvitný papír lze skenovat s dobrými výsledky, zcela průsvitný papír však podporován není. Ve výsledném obraze však mohou být viditelné další okraje nebo oříznutí obsahu, pokud není rozpoznání hran papíru přesné, což se může stát také při skenování běžného papíru na znečištěné skleněné desce. Chcete-li se těmto nežádoucím efektům vyhnout, dodržujte následující doporučení.

Postupy

1. Pečlivě očistěte skleněnou desku skeneru a požadovanou předlohu hadříkem. Je-li to možné, otočte předlohu o 90 stupňů, a poté předlohu znovu naskenujte. Pokud je předloha na průsvitném papíře, nezapomeňte jako typ papíru vybrat možnost **Translucent** (Průsvitný).
2. Pokud problém přetrvává, proveďte kalibraci skeneru a poté předlohu znovu naskenujte.
3. Pokud problém přetrvává u průsvitného papíru, vložte pod skenovanou předlohu list bílého papíru. V tomto případě vyberte jako typ papíru možnost **White paper** (Bílý papír).

Kopírovaný nebo naskenovaný obrázek je velmi zkreslený

Předlohy jsou do skeneru často vkládány do určité míry pokrčené. Aby bylo možné tento nevyhnutelný problém opravit, je ve skeneru integrován automatický algoritmus proti krčení, který určí stupeň pokrčení předlohy a otočí skenovaný obraz tak, aby byl výsledek bezchybný. V některých případech však může algoritmus pokrčení namísto opravy toto pokrčení zvýšit. V jiných případech je pokrčení natolik závažné, že je nelze opravit automaticky.

Chcete-li předlohu do skeneru vložit co nejméně pokrčenou, uchopte ji oběma rukama za pravou a levou hranu tak, aby obraz směřoval nahoru. Doporučujeme nepokládat ruce ani předlohu na vstupní přihrádku skeneru. Zasuňte předlohu do zasunovacího otvoru skeneru, dokud nebude celý horní okraj předlohy tlačít na gumové válce skeneru, které předlohu zasunou se zpožděním 0,5 sekund. Nyní můžete ruce uvolnit. Pokud nejste spokojeni s vkládáním předlohy do skeneru, klepněte na  a opakujte akci.

Automatický algoritmus zrušení zkosení lze deaktivovat klepnutím na  a poté na možnosti **Print, Scan &**

Copy quicksets (Předvolby Quickset pro skenování a kopírování), **Scan quicksets** (Předvolby Quickset pro skenování) nebo **Copy quicksets** (Předvolby Quickset pro kopírování) (může být třeba deaktivovat v jednom případě, ale ne v ostatních). Automatický algoritmus proti krčení lze deaktivovat také v předvolbě Quickset, kterou používáte při každé nové úloze skenování.

Nelze získat přístup k síťové složce nebo k aplikaci HP SmartStream (je-li instalována jako příslušenství)

Pokud jste nastavili síťovou složku (viz část [Nakonfigurujte složku pro skenování do sítě nebo skenování do FTP \(pouze model MFP\). na stránce 21](#)), ale přístup z tiskárny do ní není možný, zkuste následující návrhy.

- Ověřte, zda jste všechna pole vyplnili správně.
- Ověřte, zda je tiskárna připojena k síti.
- Ověřte, zda je vzdálený počítač zapnutý, zda funguje normálně a zda je připojen k síti.
- Ověřte, zda je složka sdílená.
- Ověřte, zda lze do stejné složky umístit soubory z jiného počítače v síti za použití stejných přihlašovacích údajů.
- Ujistěte se, zda se produkt a vzdálený počítač nacházejí ve stejné podsíti; v opačném případě zkontrolujte, zda jsou síťové směrovače nastaveny tak, aby předávaly provoz protokolu CIFS (známý také jako Samba).

Skenování do souboru je pomalé

Skenování velkých formátů generuje velké soubory. Takže skenování do souboru může trvat déle i při optimální konfiguraci a optimálním stavu systému. Toto obzvláště platí pro skenování přes síť. Pokud si však myslíte, že skenování trvá s vaším systémem neúměrně dlouho, následující kroky vám mohou problém určit a vyřešit.

1. Zkontrolujte na předním panelu stav úlohy skenování. Pokud skenování trvá příliš dlouho, úlohu můžete vybrat a zrušit.
2. Ověřte, zda je pro úlohu zvoleno správné nastavení **Resolution** (Rozlišení). Ne všechny úlohy skenování vyžadují vysoká rozlišení. Pokud rozlišení snížíte, skenování se zrychlí. Pro úlohy skenování JPEG a PDF můžete také změnit nastavení **Quality** (Kvalita). Nižší hodnoty kvality produkují menší soubory.
3. Zkontrolujte konfiguraci sítě. Pro dosažení optimálních rychlostí skenování je třeba mít k dispozici gigabitovou ethernetovou síť nebo vyšší přenosovou rychlost. Pokud používáte konfiguraci ethernetu 10/100, přenosová rychlost skenovaných dat, a tudíž i úloh skenování, bude nižší.
4. Kontaktujte správce sítě a zjistěte informace o konfiguraci sítě, přenosových rychlostech, cílech pro skenování do souboru v síti a možných řešeních pro zvýšení rychlosti.
5. Pokud je skenování do souborů v síti příliš pomalé a opravu nelze provést změnou konfigurace sítě, můžete skenovat na jednotku USB flash, která umožňuje vyšší přenosové rychlosti.
6. Pokud je skenování na jednotku USB flash pomalé, zkontrolujte kompatibilitu rozhraní jednotky USB flash. Váš systém podporuje vysokorychlostní rozhraní USB. Jednotka USB flash by měla být kompatibilní s vysokorychlostním rozhraním USB (někdy je označováno jako USB 2). Také zkontrolujte, zda jednotka USB flash obsahuje dostatek místa pro skenované velkoformátové obrazy.

Kopírování modrotisků s nízkým kontrastem a oblastí s modrým znečištěním

Kvalitu tisku je možné vylepšit pomocí následujících nastavení.

Pro velké vyčištění

- Background removal (Odstranění pozadí): 4
- Black enhancement (Vylepšení černé): 6
- Contrast (Kontrast): 2

K vyčištění při zachování tenkých čar

- Background removal (Odstranění pozadí): 5
- Black enhancement (Vylepšení černé): 6
- Contrast (Kontrast): 1

Vylepšení tenkých čar s nízkým kontrastem při nízkém rozlišení

Kvalitu tisku při 200 nebo 300 dpi je možné vylepšit pomocí následujících nastavení.

Skenování

- Background removal (Odstranění pozadí): 2
- Black enhancement (Vylepšení černé): 6

Kopírování

- Background removal (Odstranění pozadí): 2
- Black enhancement (Vylepšení černé): 6
- Contrast (Kontrast): 0

Diagnostická stránka skeneru

Připravte tiskárnu a papír pro tisk diagnostického listu.

Zapněte tiskárnu a vyčkejte na zahájení provozu. Poté vyberte papír, na který chcete diagnostickou stránku vytisknout (diagnostickou stránku lze používat opakovaně, pokud ji uložíte na správné místo). Ideální je vytisknout diagnostickou stránku na lesklý papír. To doporučujeme především v případě, že tiskárnu používáte většinou ke skenování nebo kopírování fotografických předloh (pohlednice, obrázky vytištěné na lesklém papíře atd.). Pokud tiskárnu používáte většinou ke skenování nebo kopírování matných předloh, můžete k tisku diagnostické stránky použít jakýkoli matný bílý papír. K tisku této stránky nepoužívejte recyklovaný ani pauzovací papír. Velikost diagnostické stránky je 610 × 914 mm. Může být vytištěna na jakékoli roli papíru 914 mm na šířku nebo 610 mm na výšku. Můžete také použít jediný list o rozměrech nejméně 610 × 914 mm.

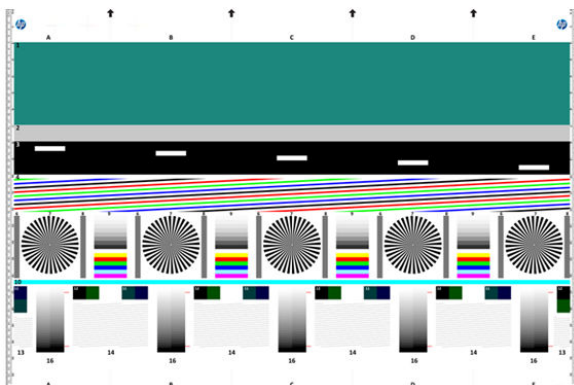
Po založení správného papíru doporučujeme kalibrovat barvy tiskárny, pokud tento papír umožňuje kalibraci barev.

Diagnostickou stránku lze vytisknout také pomocí předního panelu: klepněte na  a poté na možnosti


Internal prints (Interní výtisky) > **Scanner IQ plot** (IQ stránka skeneru) nebo **Image-quality maintenance** (Údržba kvality obrazu) > **Scanner IQ plot** (IQ stránka skeneru).

Vizuální kontrola chyb během tisku diagnostické stránky

Po vytištění diagnostické stránky je prvním krokem kontrola toho, zda jsou všechny vzory vytištěny správně. Pokud je diagnostická stránka vytištěna správně, měla by vypadat takto:



Pokud se setkáte s problémy, postupujte podle doporučených postupů opravy. Všechny jsou dostupné po

klepnutí na  a poté na možnosti **Image-quality maintenance** (Údržba kvality obrazu) na předním panelu.

Po provedení diagnostiky tiskárny a ověření správného provozu je možné diagnostickou stránku znovu vytisknout podle postupu uvedeného v části [Diagnostická stránka skeneru na stránce 136](#).

Skenování nebo kopírování diagnostické stránky

Diagnostickou stránku lze vyhodnotit dvěma způsoby: skenováním do souboru JPEG nebo jejím zkopírováním na papír. Doporučujeme použít skenování, aby vygenerovaný soubor mohl snadno analyzovat odborník podpory ze vzdáleného umístění, je-li třeba. Pokud se rozhodnete pro skenování stránky, nejprve nastavte monitor podle postupu v části [Kalibrace monitoru na stránce 138](#). Po naskenování diagnostické stránky otevřete skenovaný soubor v libovolném prohlížeči obrázků a vyberte měřítko 100 %, abyste mohli vzory pohledem řádně zkontrolovat.

Pokud zvolíte kopírování, zkontrolujte, zda je v tiskárně vložena papírová role o šířce nejméně 36 palců (914 mm). V ideálním případě použijte ke kopírování diagnostické stránky stejný papír, jaký byl použit k jejímu vytištění.

Měli byste vybrat následující nastavení:

Skenování

- Quality (Kvalita): Max (Maximální)
- File type (Typ souboru): JPG
- Content type (Typ obsahu): Image (Obráz)
- Compression (Komprese): střední
- Paper type (Typ papíru): fotografický nebo matný, podle papíru použitého k vytištění diagnostické stránky. Nejste-li si jisti, použijte fotografický papír

Kopírování

- Quality (Kvalita): nejlepší
- Content type (Typ obsahu): Image (Obráz)
- Paper type (Typ papíru): fotografický nebo matný, podle papíru použitého k vytištění diagnostické stránky. Nejste-li si jisti, použijte fotografický papír

Vložte diagnostickou stránku do vstupní přihrádky skeneru a zkontrolujte, zda potištěná strana směřuje nahoru. Černé šipky na diagnostické stránce značí směr vkládání. Zkontrolujte, zda je diagnostická stránka vložena rovně, že není pokrčená a že je vyrovnána na střed (pokrývá celou plochu skeneru).

Po naskenování diagnostické stránky (v případě zvolení možnosti skenování) otevřete skenovaný soubor v libovolném prohlížeči obrázků a vyberte měřítko 100 %, abyste mohli vzory pohledem řádně zkontrolovat.

Kalibrace monitoru

Monitor, na kterém bude stránka vyhodnocována, by měl být kalibrován. Protože kalibrace není vždy možná, navrhuje se provést snadný postup nastavení jasu a kontrastu monitoru, aby byly vzory jasně viditelné.

Jas a kontrast monitoru upravujte do té doby, než uvidíte rozdíl ve světlosti těchto dvou čtverců:




Nyní jste připraveni na kontrolu jednotlivých vzorů.

Uložení diagnostické stránky pro budoucí použití

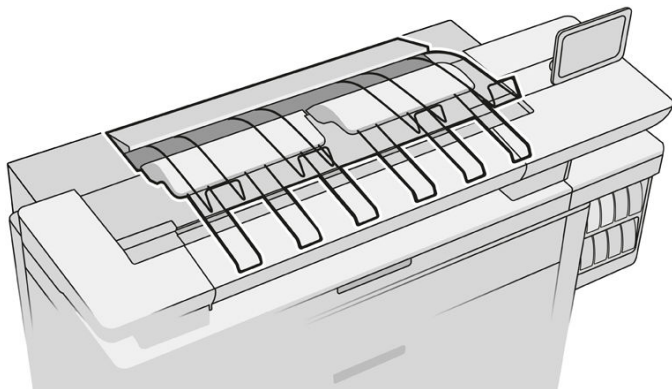
Doporučujeme diagnostickou stránku uložit spolu s listem údržby do pevného pouzdra, které je součástí balení zařízení.

8 Odebrání a dokončení

Pokud ne zadáte konkrétní cíl úlohy, výtisky budou odesílány na výchozí cíl výstupu, který lze změnit na předním panelu. Na úvodní obrazovce klepněte na  a poté na možnost **Output destination** (Cíl výstupu).

- [Horní skládací zařízení](#)
- [Skládací jednotky HP](#)

Horní skládací zařízení



Tiskárna je dodávána s horním skládacím zařízením, které automaticky skládá stránky tiskových úloh.

Dokáže pojmout až 100 listů papíru v závislosti na jeho typu a velikosti.

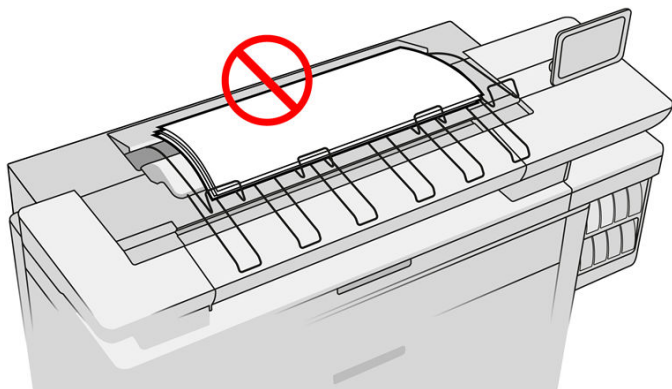
Při skládání přírodního pauzovacího papíru do zásobníku použijte podpěry připevněné k hornímu skládacímu zařízení (nedoporučuje se pro ostatní typy papíru).

Dle výchozího nastavení uřízne tiskárna papír po každé vytištěné stránce a výsledné listy papíru jsou úhledně štosovány skládacím zařízením.


Pokud odesíláte do skládacího zařízení stránky delší než 1,2 m, doporučujeme, abyste u skládacího zařízení byli přítomni a zabránili tak pádu výtisků na podlahu.

Část naskládaného štosu můžete odebrat poté, co vyčkáte na dokončení aktuální úlohy, případně můžete aktuální úlohu pozastavit.


Po odebrání listů ze skládacího zařízení je nevracejte zpět ani je nepokládejte nahoru na skládací zařízení, protože by mohlo dojít k uvíznutí papíru.



Chcete-li použít skládací zařízení, vyberte ho před odesláním úlohy k tisku následovně:


- Přední panel: klepněte na  a poté na možnosti **Output destination** (Cíl výstupu) > **Top stacker** (Horní skládací zařízení).
- Ovladač tiskárny: přejděte do vlastností tiskárny, vyberte kartu **Layout/Output** (Rozvržení/výstup) a změňte cíl výstupu na hodnotu **Top stacker** (Horní skládací zařízení).
- HP SmartStream: nastavte cíl na hodnotu **Top stacker** (Horní skládací zařízení) v podokně přípravy úlohy nebo v podokně nastavení.

Vytištěná úloha je automaticky zachycena horním skládacím zařízením. Vyčkejte, než bude úloha dokončena, poté odeberte výstup.

 **POZNÁMKA:** Při běžném použití nemusíte se skládacím zařízením manipulovat, stačí odebrat štos vytištěného papíru. Občas bude třeba otevřít horní kryt, abyste získali přístup k tiskovým hlavám při jejich výměně (viz část [Výměna tiskových hlav na stránce 73](#)), případně vyřešit problém s uvíznutím papíru (viz část [Uvíznutí papíru v horním skládacím zařízení na stránce 56](#)).

Stav skládacího zařízení na předním panelu

- **Ready** (Připraveno): připraveno k přijímání výtisků.
- **Error** (Chyba): selhání hardwaru, uvíznutí papíru a tak dále. Výstup úloh je odložen nebo pozastaven v závislosti na vybraných zásadách.
- **Open** (Otevřený): zadní rameno, přední zásuvka nebo odebírací prostor je otevřený (je třeba je zavřít). Výstup úloh je odložen nebo pozastaven v závislosti na vybraných zásadách.
- **Full** (Plná): skládací zařízení je plné. Výstup úloh je odložen nebo pozastaven v závislosti na vybraných zásadách.

 **POZNÁMKA:** Některé typy papíru, například skrčený papír, mohou způsobit jeho uvíznutí ve skládacím zařízení. Z toho důvodu může skládací zařízení oznámit, že je plné, pokud do něj směřující stránky pocházejí z konce role.

- **Collection required** (Je vyžadováno odebrání): abyste předešli problémům s vlastnostmi některých druhů papíru, bude v některých případech nutné odebrat vytištěné úlohy, aby mohl tisk pokračovat.

Skládací jednotky HP

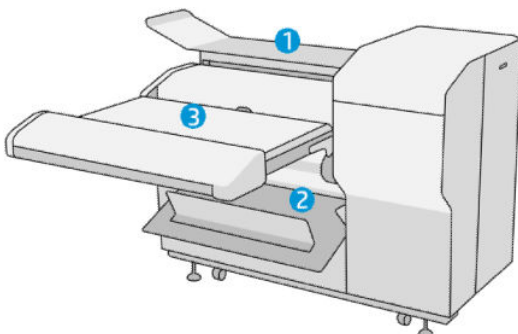
Skládací jednotky HP F60, HP F70 a HP PageWide

Skládací jednotky HP skládají vytištěné listy papíru a řídí tištěné listy od začátku až do konce. Podporují velikosti válců až do šířky 36 palců, s několika styly skládání a mohou zpracovávat papír o gramáži od 75 do 90 g/m².





Zvolit můžete zásuvku pro dvojitě skládání nebo jednoduché skládání. Pokud nechcete listy skládat, můžete zvolit jejich štosování v neskládací zásuvce.

1. V **zásuvce pro dvojitě skládání** se shromažďují poskládané stránky. Zásuvka pojme až 150 poskládaných listů formátu A0. Mohou být až 914 mm široké a až 2,5 m dlouhé. Delší listy nejsou přemísťovány do jednotky pro dvojitě skládání, ale umísťovány po provedení jednoduchého skládání v záchytné zásuvce pod neskládací zásuvkou.
2. **Zásuvka pro jednoduché skládání** pojme pět až deset dlouhých stránek. Zásuvka pojme všechny velikosti listu od 210 mm do 6 m na délku (papír 80 g/m²) nebo větší délky s licencí pro extra délku (volitelné) a až 914 mm na šířku. Dlouhé listy jsou umísťovány po provedení jednoduchého skládání v záchytné zásuvce pod neskládací zásuvkou.

3. **Neskládací zásuvka** se používá ke sběru až přibližně 10 listů neskládaného papíru. Dokáže pojmout listy formátu A1 na šířku nebo formátu A0. Maximální šířka je 914 mm. Výtisky, které není třeba skládat, budou přemístovány na horní stranu neskládací zásuvky.



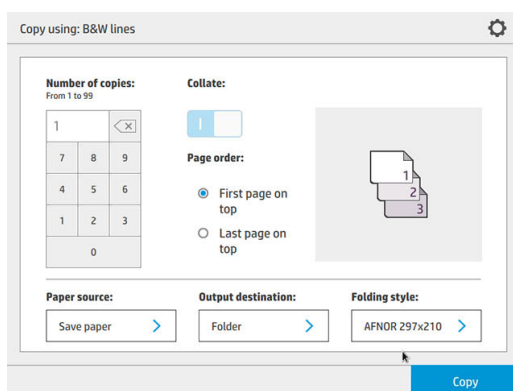
Odeslání úlohy do skládací jednotky

-  **POZNÁMKA:** Pokud je skládací jednotka nainstalována, je výchozím výstupním zařízením tiskárny. Pokud odešlete úlohu bez uvedení stylu skládání, bude použit výchozí styl. Chcete-li změnit nastavení skládací jednotky nebo výchozí styly skládání, klepněte na .
-  **POZNÁMKA:** Pokud chcete štosovat úlohy ve skládací jednotce bez skládání, vyberte styl skládání **Not folded** (Neskládáno).
-  **POZNÁMKA:** Ve většině případů by měl být blok s popisky (legenda) na předním okraji dokumentu směřujícím do skládací jednotky. Poloha bloku s popisky musí být nastavena v tiskovém softwaru, který používáte (v případě potřeby pomocí otočení).


Chcete-li použít skládací jednotku, vyberte ji při odesílání úlohy k tisku následovně:

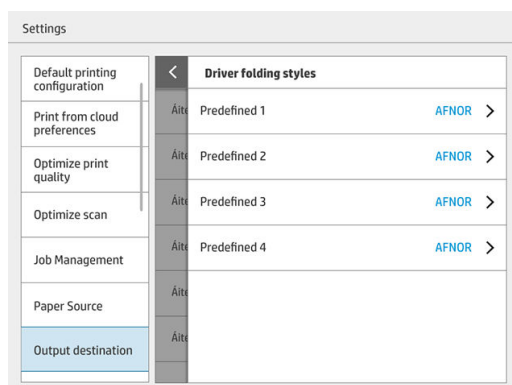
- **Front panel** (Přední panel): klepněte na  a poté na možnosti **Output destination** (Cíl výstupu) > **Folder** (Skládací jednotka).

Při tisku z jednotky USB flash nebo kopírování budete moci vybrat skládací jednotku jako cíl výstupu a styl skládání.

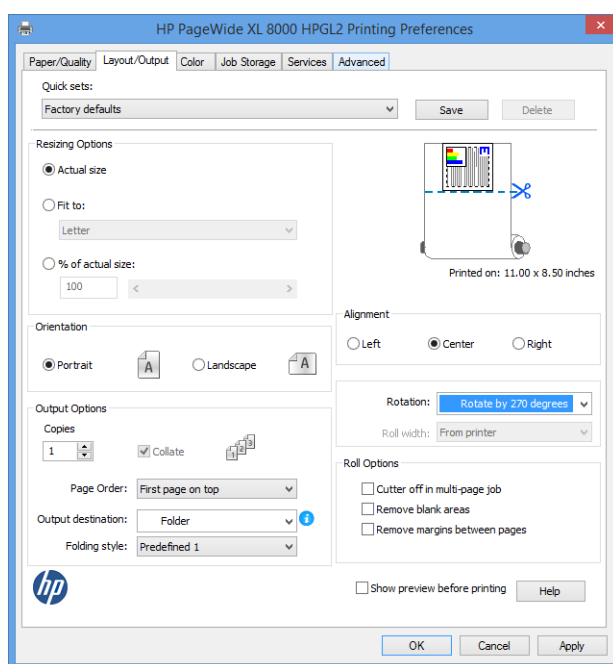


- **Printer driver** (Ovladač tiskárny): přejděte do vlastností tiskárny, vyberte kartu **Layout/Output** (Rozvržení/výstup) a změňte cíl výstupu na hodnotu **Folder** (Skládací jednotka).

Při prvním použití skládací jednotky musíte uvést styly skládání, které budete používat. K tomu přejděte do předního panelu, klepněte na  a poté na možnosti **Output destination** (Cíl výstupu) > **Printing from driver** (Tisk z ovladače). Zde můžete přiřadit jeden styl skládání každé předdefinované možnosti.



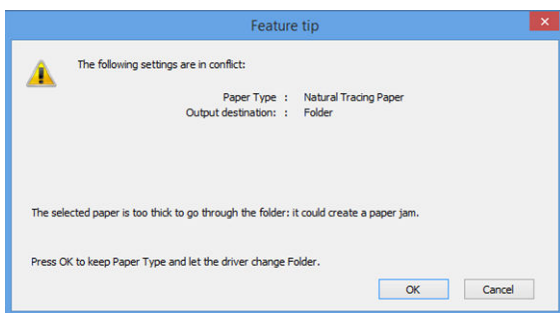
Poté budete moci v dialogovém okně tisku vybrat každou předdefinovanou nebo výchozí možnost.



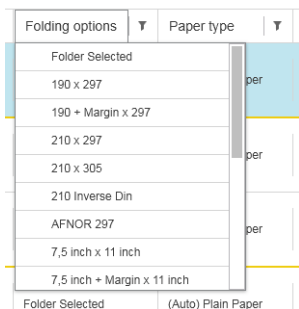
Doporučená nastavení pro úlohy se skládáním:

- Clip content by margin (Oříznout obsah pomocí okrajů): aby nedošlo k tisku na okraje a bylo zaručeno správné skládání. Na kartě **Paper/Quality** (Papír/kvalita) klikněte na možnosti **Margins/Layout** (Okraje/rozvržení) > **Clip content by margin** (Oříznout obsah pomocí okrajů).
- Right-alignment (Zarovnání vpravo): aby bylo zaručeno, že blok s popisky bude při skládání ve správné poloze. Tuto možnost vyberte v kartě **Layout/Output** (Rozvržení/výstup).
- Portrait orientation (Orientace na výšku): tuto možnost vyberte v kartě **Layout/Output** (Rozvržení/výstup).


Existují typy papíru, které nejsou skládací jednotkou podporovány. Pokud se pokusíte takový papír do skládací jednotky odeslat, zobrazí se varování.

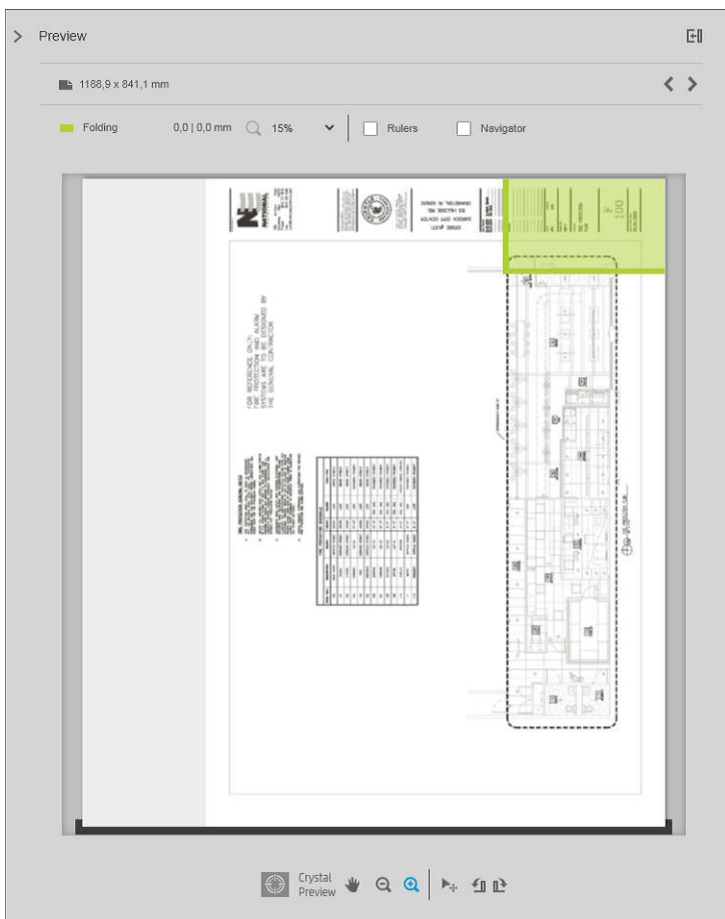


- **HP SmartStream:** nastavte cíl na hodnotu **Folder** (Skládací jednotka) v podokně přípravy úlohy nebo v podokně nastavení. Můžete také vybrat styl skládání.



V předvolbách aplikace můžete stanovit, zda chcete v náhledu nechat zobrazit rozměry skládaného papíru uváděné zeleně.

 **POZNÁMKA:** Rozměry skládací jednotky nejsou zobrazeny, pokud v tomto okamžiku nejsou známy.



Zelený obdélník v náhledu označuje, která část stránky bude po skládání nahoře. Pokud stránka obsahuje záhlaví nebo souhrn informací popisující její obsah, ujistěte se, zda jsou tyto prvky v zeleném obdélníku, aby byly snadno viditelné po skládání stránky. K přesunu obsahu stránky můžete použít možnost otočení, zarovnání, a/nebo okrajů (mezi možnostmi zdroje papíru v podokně nastavení).

Následující kroky jsou doporučeny ke kontrole, zda je požadovaný obsah v zeleném obdélníku a k úpravě stránky v případě potřeby:

1. Výchozí zarovnání mezi stránkami a rolí nastavte v předvolbách tak, aby stránka byla umístěna na správné straně role. Toto je třeba provést pouze jednou.
2. Vyberte první stránku úlohy k zobrazení v náhledu.
3. Přiblížte zobrazení na zelený obdélník. Rovněž můžete nechat maximalizovat náhled.
4. V případě potřeby klávesou **E** na klávesnici otočte stránku o 90° proti směru hodinových ručiček nebo klávesou **R** otočte stránku o 90° ve směru hodinových ručiček.
5. Navigační klávesou dolů vyberte a zobrazte náhled následující stránky.

Stav skládací jednotky

- **Starting** (Spouští se): skládací jednotka se inicializuje a ještě není připravena.
- **Ready** (Připraveno): skládací jednotka je připravena k přijímání úloh, čeká na úlohy nebo přijímá úlohy.
- **Full** (Plná): zásuvka pro dvojité skládání nebo neskládací zásuvka je plná. Tiskárna dokončí aktuální stránku, poté tisk zastaví.
- **Error** (Chyba): v těchto případech je výstup všech úloh odložen.
 - **Paper jam** (Zachycený papír)
 - **Cover open** (Kryt je otevřený)
 - **Folder not attached** (Skládací jednotka není připojena)
 - **Communication error** (Chyba komunikace) (kabel je připojen, ale komunikace neprobíhá)
 - **Tab applicator empty** (Aplikátor etiket je prázdný) (pokud má být úloha skládána s etiketami)
- **Offline folding active** (Skládání ve stavu offline aktivní)
- **Disconnected** (Odpojena) (kabel není připojen)

Stavová LED skládací jednotky

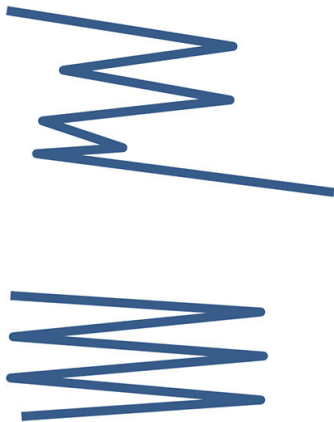
- Bílá: připraveno
- Bíle bliká: pracuje
- Bíle/žlutě bliká: došly etikety
- Červená: chyba, vyžaduje pozornost (může být plná)

Styly skládání

Skládací jednotka je schopna skládat stránky dvěma různými způsoby:

- Jednoduché skládání – k přeložení dochází kolmo ke směru tisku.
- Dvojitě skládání – k přeložení dochází souběžně se směrem tisku.

Styly skládání jsou obvykle založeny na stylu DIN B nebo DIN C:



DIN B

K hornímu a dolnímu přeložení vždy dochází na protějších stranách. Pokud chcete tento styl, níže vyberte styl skládání označený hvězdičkou, neboť tyto styly jsou založeny na stylu DIN B. Všechny styly skládání, jejichž součástí je možnost výplně (okraj etikety nebo výplně), musí dodržovat tuto konfiguraci. To u mnoha formátů vyžaduje kompenzační skládání, protože poslední stránka musí být v určité poloze pro možnost výplně (svislý pruh / okraj výplně). Protože takové balíky mají více nerovnoměrně uspořádaných přeložení, obvykle bývají silnější na jedné straně a proto se po štosování převracejí. Navíc je štos větší.

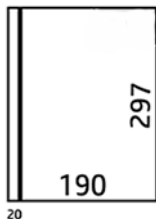
DIN C

K hornímu a dolnímu přeložení nemusí nutně vždy dojít na protějších stranách. Nedochází ke kompenzačnímu přeložení, což znamená, že štos je při vykreslování velkého počtu výtisků užší a rovnoměrnější, zachován je jeden štos, a to v plastových obalech nebo obálcích/složkách.

DIN

- DIN A 190+20 × 297 mm (s hranou vazby)*

Šířka 190 mm, okraj 20 mm, výška 297 mm



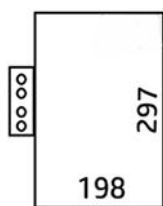
- DIN B 210 × 297 mm (s pokrytím zadního panelu)*

Šířka 210 mm, výška 297 mm



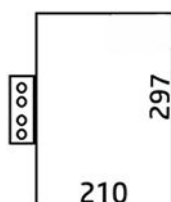
- DIN B 198 × 297 mm TAB*

Šířka 198 mm, výška 297 mm, s etiketami



- DIN B 210 × 297 mm TAB*

Šířka 210 mm, výška 297 mm, s etiketami



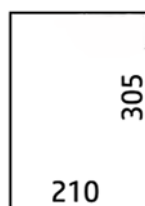
- DIN C 210 × 297 mm (kompaktní skládání)

Šířka 210 mm, výška 297 mm



- DIN B 210 × 305 mm*

Šířka 210 mm, výška 305 mm

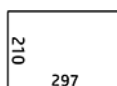


AFNOR (pouze skládací jednotky HP F60, HP F70a HP PageWide XL)

Pro styl AFNOR použijte role formátu DIN. Úlohy je nutné odeslat ve formátu A0 na výšku, A1 na šířku nebo A3 na šířku.

- AFNOR (297 × 210 mm)

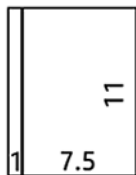
Šířka 297 mm, výška 210 mm



ANSI

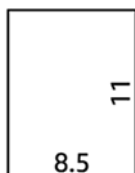
- ANSI 7,5 + 1 × 11 palců

Šířka 19,05 cm (7,5 palce), okraj 2,54 cm (1 palec), výška 27,94 cm (11 palců)



- ANSI 8,5 × 11 palců

Šířka 8,5 in, výška 11 in



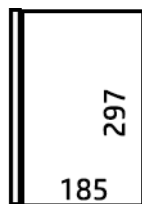
Pouze jednoduché skládání

- Pouze jednoduché skládání (210 mm)
- Pouze jednoduché skládání (9 palců)

Jiné

- 185 + 25 × 297 mm (s hranou vazby)

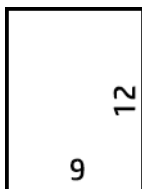
Šířka 180 mm, okraj 25 mm, výška 297 mm



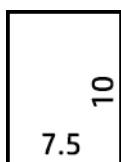
20

- ARCH 9 × 12 palců

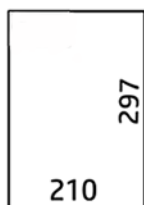
Šířka 9 in, výška 12 in



- Mailer 7,5 × 10 palců
Šířka 7,5 in, výška 10 in




- Obrácené DIN (210 × 297 mm)
Šířka 210 mm, výška 297 mm



Blok s popisky bude po rozbalení zobrazen následovně:



Pokud chcete úplný seznam, otevřete nabídku předního panelu ve výchozím výběru **Folding style** (Styl skládání).

 **TIP:** Skládací jednotka se pokouší automaticky kompenzovat, pokud je překročena šířka listu. Pokud není kompenzace úspěšná, zkuste zvolit styl skládání DIN B 210 x 305 mm.

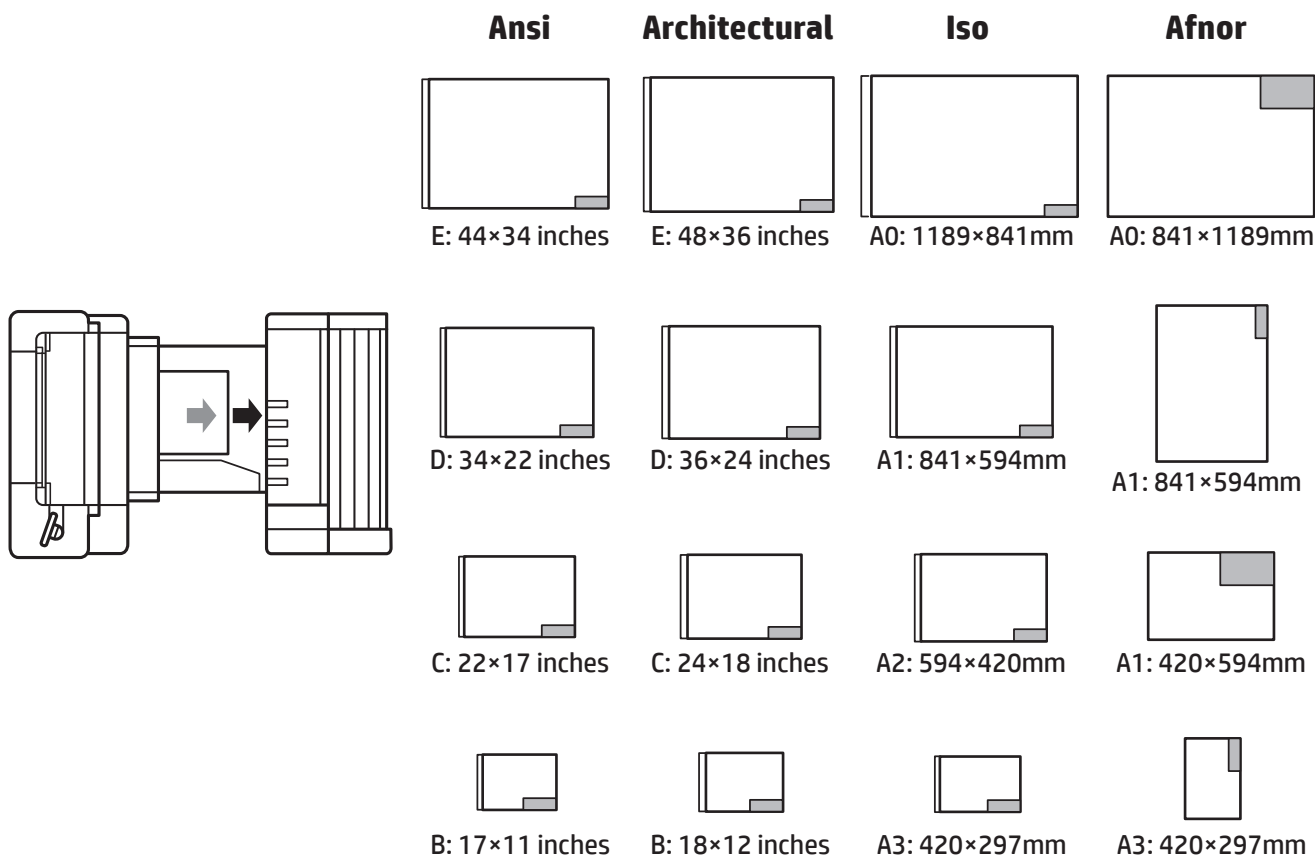
Můžete zakoupit další funkce, které jsou k dispozici. Další informace získáte po kontaktování zástupce oddělení podpory.

Aplikátor etiket (pouze skládací jednotky HP F60, HP F70 a HP PageWide XL)

- Je-li k dispozici styl skládání s použitím etiket, lze ho vybrat z aplikace HP SmartStream, ovladače tiskárny, jednotky USB flash nebo kopie.
- Při instalaci nebo výměně budete dotázáni, kolik etiket je v roli. Informace naleznete v části [Výměna cívky s etiketami skládací jednotky na stránce 167](#).
- Zpráva **Folder out of tabs** (Skládací jednotce došly etikety) se zobrazí, když skládací jednotce dojdou etikety, přičemž úlohy s etiketou budou odloženy.

Blok s popisky

Následující diagram znázorňuje, kam je třeba umístit blok s popisky podle velikosti stránky, stylu skládání a směru tisku.

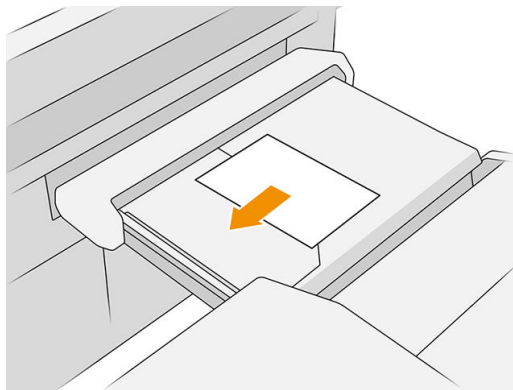


Offline skládání (pouze skládací jednotky HP F60, HP F70 a HP PageWide XL)

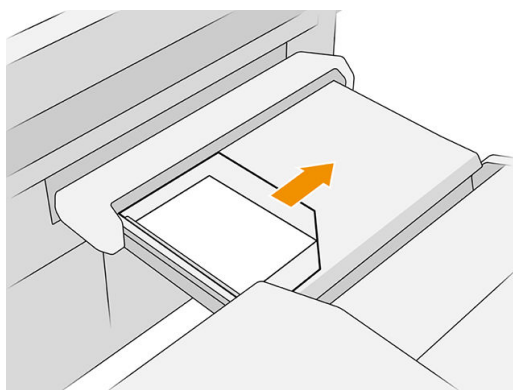
Skládání ve stavu offline znamená, že budete vkládat vytištěné listy do skládací jednotky ručně: nebudou dodávány přímo tiskárnou. Bude použit výchozí styl skládání.

1. V nabídce Output (Výstup) klepněte na možnost **Offline fold** (Skládání ve stavu offline). Fronta úloh bude automaticky pozastavena.
2. Pokud neskládací zásuvka obsahuje úlohy, vyprázdněte ji.

3. Vložte první arch lícem dolů blokem s popisky dopředu.



4. Posuňte zásuvku doprostřed. Kolejnice pro vkládání na stole lze posunout do nejvhodnější polohy s ohledem na vkládaný dokument.



5. Přejděte do fronty úloh a uvolněte ji.

Řešení problémů

- **Jams** (Uvíznutí): pokud je detekováno uvíznutí papíru, zobrazí se upozornění na předním panelu. Informace naleznete v části [Zachycený papír na stránce 49](#).
- **Calibration** (Kalibrace): pokud si všimnete, že skládané úlohy nejsou dobře zarovnané s okrajem skládání nebo došlo k neočekávanému krčení, skládací jednotka zřejmě není dobře kalibrována. Kontaktujte zástupce podpory.
- **Communication problems** (Problémy s komunikací): pokud tiskárna nerozpozná skládací jednotku, zkuste tiskárnu a skládací jednotku vypnout. Odpojte komunikační kabel a ujistěte se, že most je připojen, poté postupně zapněte tiskárnu a skládací jednotku. Jakmile jsou oba systémy zapnuty a připraveny (LED skládací jednotky svítí modře), připojte komunikační kabel a vyčkejte, až se skládací jednotka přepne do stavu online (LED skládací jednotky svítí bíle). Jestliže problém trvá, obraťte se na zástupce oddělení podpory.

Jak zvýšit produktivitu

- Použijte orientaci na výšku.
- Pro metrické role (A0, A1, A2, A3 a A4) použijte styly skládání DIN nebo AFNOR.
- Pro role s britskými (americkými) rozměry (36 palců, 24 palců) použijte styly skládání ANSI.

9 Kvalita tisku

- [Obecné pokyny k tisku](#)
- [Aplikace optimalizace kvality tisku](#)
- [Tisk diagnostické stránky](#)
- [Upřesnit možnosti](#)
- [Rozšířené obnovení tiskové hlavy](#)
- [Přesnost délky stránky](#)
- [Ruční zarovnání tiskové hlavy](#)

Obecné pokyny k tisku

Máte-li jakékoli potíže s kvalitou tisku:

- Chcete-li dosahovat nejlepší možné výkonnosti tiskárny, používejte pouze originální náhradní díly a spotřební materiál. Tyto originální výrobky jsou totiž důkladně testovány z hlediska spolehlivosti a výkonnosti a při jejich použití je zaručena bezchybná činnost a nejlepší kvalita tisku.
- Zkontrolujte, zda nastavení typu papíru na předním panelu odpovídá typu papíru zavedenému do tiskárny. Zároveň zkontrolujte, zda byl použitý typ papíru kalibrován. Zkontrolujte také, zda nastavení typu papíru v softwaru odpovídá typu papíru zavedenému do tiskárny.

⚠ UPOZORNĚNÍ: Pokud jste vybrali nesprávný typ papíru, můžete postřehnout špatnou kvalitu tisku a nesprávné barvy a může dokonce dojít k poškození tiskové hlavy.

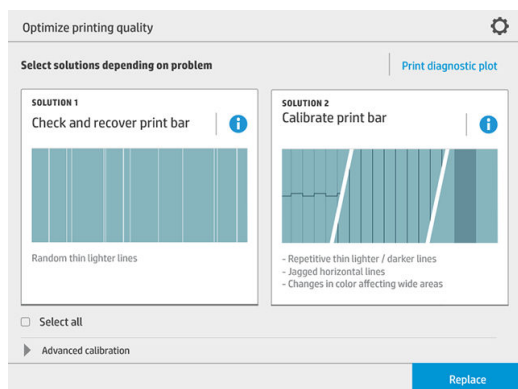
- Zkontrolujte, zda používáte nejvhodnější nastavení kvality tisku pro danou tiskovou úlohu (viz [Výběr kvality tisku na stránce 103](#)).
- Zkontrolujte, zda jsou provozní podmínky (teplota, vlhkost) tiskárny a papíru v doporučeném rozsahu.
- Zkontrolujte, zda inkoustové kazety nepřekročily datum konce životnosti a jsou v dobrém stavu.
- Zkontrolujte stav tiskové hlavy.
- Pokud má být provedena kalibrace pro typ papíru, klepněte na možnost **Calibrate Print Bar** (Kalibrovat tiskový panel).

Pokud máte i nadále problémy s kvalitou tisku, můžete postupovat podle dalších praktických postupů na řešení problémů s kvalitou tisku vytisknutím, vyhodnocením a provedením následujících nápravných opatření.



Aplikace optimalizace kvality tisku

Přejděte do aplikace optimalizace kvality tisku na předním panelu, kde naleznete různé možnosti, které aplikace nabízí.

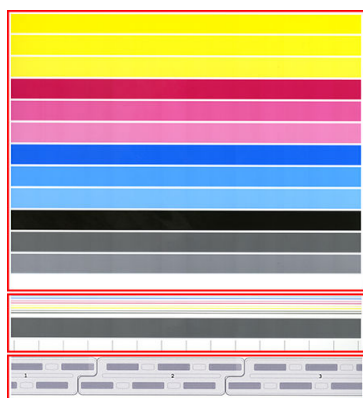


Tisk diagnostické stránky

Chcete-li identifikovat případné problémy, klepněte na možnost **Print diagnostic plot** (Tisk diagnostické stránky).

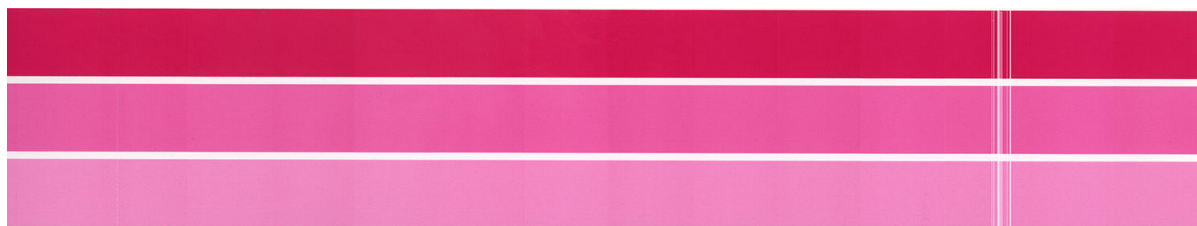
Použijte stejný typ papíru, který jste používali, když se projevila chyba, a zkontrolujte, zda vybraný typ papíru odpovídá typu papíru založeného do tiskárny.

Tisk je rozdělen do tří částí. Horní část souvisí s problémy s kalibrací tiskového panelu a barev, prostřední část s problémy se zarovnáním a dolní část znázorňuje polohy tiskové hlavy, jež lze použít pro referenci.



Kontrola a obnovení tiskového panelu

Pokud odhalíte problémy v horní části stránky, kde jsou náhodné (nikoli pravidelné) zesvětlené, velmi tenké čáry, bude třeba vyčistit některé tiskové hlavy. Klepněte na možnost **Check and recover print bar** (Zkontrolovat a obnovit tiskový panel).



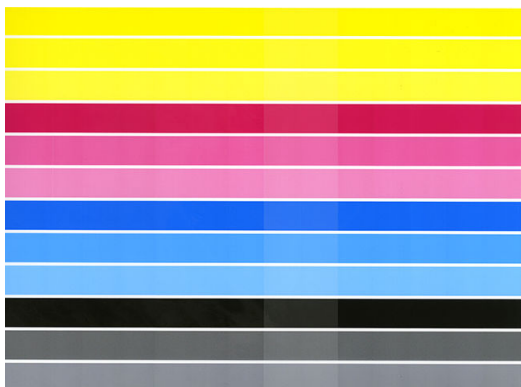
Čas k tomu potřebný závisí na počtu tiskových hlav, které mají být vyčištěny. Po jejich vyčištění znovu vytiskněte diagnostickou stránku a zkontrolujte, zda byl problém vyřešen. Čištění jedné tiskové hlavy může trvat až 10 minut.

Pokud problém přetrvává, zkontrolujte diagnostickou stránku a zjistěte, u které tiskové hlavy dochází k vadám. Problémovou tiskovou hlavu určíte pomocí očíslovaného obrázku tiskových hlav vespod horní části. Pouze danou

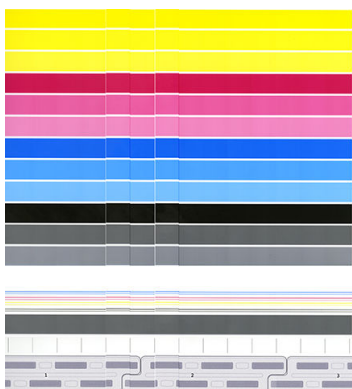
tiskovou hlavu vyčistíte klepnutím na možnost **Enhanced printhead recovery** (Rozšířené obnovení tiskové hlavy) (viz část [Rozšířené obnovení tiskové hlavy na stránce 157](#)).

Kalibrace tiskového panelu

Pruhy s barevnými variacemi v horní části stránky indikují možný problém s kalibrací barev.




Prostřední část stránky indikuje, zda je tiskový panel správně kalibrován. Svislé čáry indikují hranice různých tiskových prvků v tiskové hlavě (hranice razidel). Ve vodorovném šedém pruhu by neměly být nad hranicemi razidel patrné žádné opakující se bílé či tmavé čáry. Různobarevné vodorovné čáry na hranicích razidel by měly být souvislé a nepřerušované či zoubkované. Pokud tomu tak není, je třeba zarovnat tiskovou hlavu.




Pokud si všimnete vad, zkalibrujte tiskárnu klepnutím na možnost **Calibrate print bar** (Kalibrovat tiskový panel) v aplikaci optimalizace kvality tisku. Dále byste měli tiskárnu kalibrovat v případě, že budete varováni, že role je ve stavu čekání na kalibraci.

Kalibrace tiskového panelu zahrnuje zarovnání tiskové hlavy a kalibraci barev.

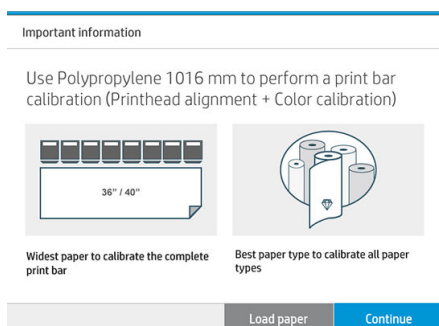
Klepnutím na tlačítko **Calibration history** (Historie kalibrací) zjistíte, jaké kalibrace byly provedeny v minulosti. Kdykoli můžete obnovit původní kalibrace výrobce.

 **POZNÁMKA:** Ujistěte se, zda je teplota v místnosti při kalibraci podobná teplotě při běžném tisku. Velké teplotní rozdíly (> 10 °C) mohou mít vliv na kalibraci.

 **POZNÁMKA:** Některé typy papíru kalibrovat nelze.

Postup kalibrace

1. Klepněte na možnost **Calibrate print bar** (Kalibrovat tiskový panel) a poté **Continue** (Pokračovat).
2. Ujistěte se, zda je založena role produkční matné polypropylenové fólie HP Production Matte Polypropylene o šířce 1 016 mm (40 palců), která poskytuje nejlepší výsledky a nejméně odpadu.



 **POZNÁMKA:** Ke kalibraci tiskového panelu důrazně doporučujeme použít produkční matnou polypropylenovou fólii HP Production Matte Polypropylene o šířce 1 016 mm (40 palců).

Pokud nemáte tento typ papíru nebo vám příliš nezáleží na stejnoměrnosti barev (například pokud tisknete pouze výkresy CAD), můžete kalibraci barev zakázat klepnutím a zaškrtnutím políčka **Only printhead alignment** (Pouze zarovnání tiskové hlavy) v nastaveních optimalizace kvality tisku, čímž zkrátíte čas kalibrace a spotřebu papíru. Tiskárna provede po spuštění této rutiny pouze zarovnání. V takovém případě můžete spustit kalibraci tiskového panelu za použití jiného typu papíru.

Pokud nepoužijete nejširší papír, který máte, některé role mohou zůstat nezkalibrované a tiskárna může později požadovat další kalibrace.

3. Kalibrace barev trvá přibližně 16 minut a použije přibližně 1 m papíru.
4. Zarovnání tiskové hlavy trvá přibližně 16 minut a použije přibližně 1,3 m papíru.
5. Po provedení kalibrace použije tiskárna výsledky k výpočtu kalibrací pro všechny další typy papíru.

Pokud kalibrace tiskového panelu selže a zobrazí se chybová zpráva, případně zůstanou některá razidla nezkalibrovaná, vytiskněte diagnostickou stránku a zkontrolujte, zda neobsahuje velké souvislé skupiny chybějících trysek. Pokud obsahuje velké souvislé skupiny chybějících trysek, proveďte postup obnovení tiskové hlavy.

Vybrat vše


Zaškrtnutím políčka **Select all** (Vybrat vše) můžete provést obě základní rutiny: zkontrolovat a obnovit tiskový panel a kalibrovat tiskový panel. To může být užitečné, pokud nebyly tyto rutiny dlouho prováděny, nebo pokud si nejste jisti, která rutina je vhodná.

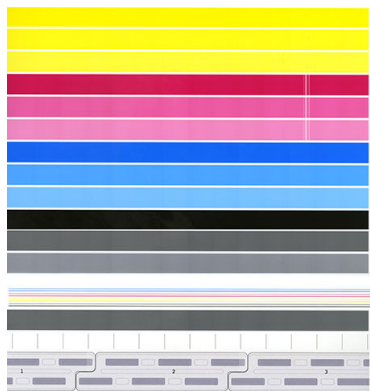
Upřesnit možnosti

Chcete-li spustit konkrétní vlastní kalibrace k řešení určitých druhů problémů, přejděte do nabídky **Advanced options** (Upřesnit možnosti).

Rozšířené obnovení tiskové hlavy

Cílem tohoto postupu je obnovení tiskové hlavy, jejíž výkon byl snížen častým používáním, nebo pokud další metody selhaly. Jedná se o intenzivní postup obnovení tiskových hlav se značně sníženým výkonem, například nefunguje několik trysek nebo dochází k míchání barev. Může být použit k optimalizaci tiskových hlav u úloh s velkou spotřebou inkoustu. Informace naleznete v části [Kontrola a obnovení tiskového panelu na stránce 154](#).

 **POZNÁMKA:** Nejdříve vytiskněte diagnostickou stránku, abyste určili, které tiskové hlavy je třeba vyčistit, čímž se vyhnete plýtvání inkoustem. K rozšířenému obnovení můžete vybrat konkrétní tiskové hlavy. V příkladě uvedeném níže je třeba obnovit tiskovou hlavu 3.




Přesnost délky stránky

Pokud zjistíte, že délka vytištěných stránek není zcela správná, přejděte do aplikace kvality tisku a klepněte na možnost **Page length accuracy** (Přesnost délky stránky).

Následující obrazovka znázorňuje založené typy papíru. Vyberte typ, který chcete automaticky nebo ručně opravit. Pokud vyberete možnost **Start** (doporučeno), tiskárna provede automatickou opravu. Přední panel vás bude varovat, že oprava bude chvíli trvat a spotřebuje určité množství papíru. Pokud vyberete možnost **Adjust manually** (Upravit ručně), musíte zadat hodnotu chyby délky.

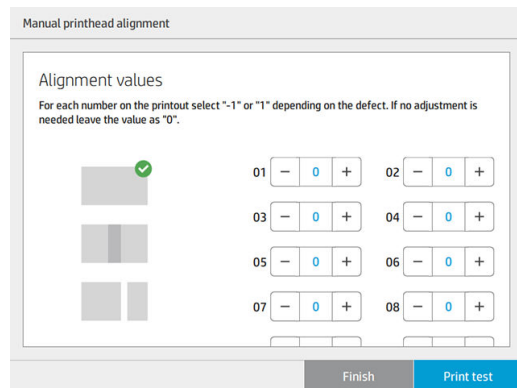
Například tisknete na stránku formátu A0 (1 189 mm), ale po změření výtisku zjistíte, že jeho délka činí 1 187 mm. Měli byste vybrat formát A0 a změřenou délku stránky 1 187 mm. Když zadáte změřenou hodnotu, oprava délky stránky bude automaticky aktualizována na hodnotu o + 2 mm.

 **DŮLEŽITÉ:** Zadáním nesprávné hodnoty chyby po provedení akce **Adjust manually** (Upravit ručně) můžete způsobit systémovou chybu či poškodit tiskárnu.

Pokud problém nevyřešíte postupem výše, obraťte se na zástupce oddělení podpory.

Ruční zarovnání tiskové hlavy

Ruční zarovnání tiskové hlavy je kalibrace, která funguje v rámci automatického zarovnání spuštěného během kalibrace panelu tisku (nabídka **Optimize print quality** (Optimalizace kvality tisku)). Cílem této kalibrace je vyladění překrytí mezi různými tiskovými hlavami a oblastmi tisku s cílem odebrat bílé nebo tmavé čáry.



TIP: Některé vady se mohou objevovat pouze na konkrétních typech papíru. V některých případech lze dosáhnout lepších výsledků změnou typu papíru.

TIP: V některých případech může k opravě vad stačit **Calibrate print bar** (Kalibrovat panel tisku) jako takového. Pokud ne, vyzkoušejte ruční zarovnání tiskové hlavy.

TIP: Jestliže však výsledky ručního zarovnání tiskové hlavy nejsou uspokojivé, můžete pomocí možnosti **Calibrate print bar** (Kalibrovat panel tisku) obnovit automatické zarovnání.

10 Údržba

- [Kontrola stavu tiskárny](#)
- [Čištění vnějšího povrchu tiskárny](#)
- [Přesun a skladování tiskárny](#)
- [Přesun a skladování skládací jednotky](#)
- [Čištění skleněné desky skeneru \(pouze model MFP\)](#)
- [Výměna skleněné desky skeneru \(pouze model MFP\)](#)
- [Kalibrace skeneru \(pouze model MFP\)](#)
- [Výměna cívky s etiketami skládací jednotky](#)
- [Aktualizace firmwaru](#)
- [Bezpečné smazání souborů](#)
- [Smazání disku](#)

Kontrola stavu tiskárny

Aktuální stav tiskárny můžete zkontrolovat následujícími způsoby:

- Pokud spustíte program HP Utility a vyberete tiskárnu, zobrazí se informační stránka s údaji o stavu tiskárny, použitého papíru a o zásobě inkoustu.
- Pokud přistupujete k integrovanému webovému serveru, zobrazí se informace o obecném stavu tiskárny. Spotřební materiál na kartě **Main** (Hlavní) popisuje stav tiskárny a zásobu inkoustu.
- Chcete-li zobrazit informace o papíru, úrovních inkoustu, inkoustových kazetách a tiskové hlavě, klepněte na předním panelu na příslušnou ikonu.
- Pokud existují aktuální upozornění, horní řádek úvodní obrazovky na předním panelu zobrazí upozornění s nejvyšší prioritou. Klepnutím na tuto zprávu zobrazíte seznam všech aktuálních upozornění s ikonou označující jejich závažnost. Klepnutím na upozornění získáte návod pro vyřešení problému.
- Z dálky můžete pohledem na výstražné světlo rychle zjistit, v jakém stavu je tiskárna. Informace naleznete v části [Upozornění tiskárny na stránce 10](#).

Čištění vnějšího povrchu tiskárny

Očistěte povrch tiskárny a všechny ostatní části tiskárny, kterých se pravidelně dotýkáte v důsledku běžného používání, navlhčenou houbičkou nebo jemným hadříkem a šetrným čisticím prostředkem pro domácnost, například tekutým mýdlem bez pevných částic.

VAROVÁNÍ! Abyste předešli úrazu elektrickým proudem, zkontrolujte před čištěním, zda je tiskárna vypnutá a odpojená. Dbejte na to, aby se voda nedostala do tiskárny.

UPOZORNĚNÍ: Nepoužívejte na tiskárnu drsné čisticí prostředky.

Přesun a skladování tiskárny


DŮLEŽITÉ: Pokud je třeba tiskárnu přepravit na jiné místo, měli byste požádat o pomoc prodejce. Tiskárna má citlivé součásti, které se mohou při přepravě poškodit: jsou potřeba speciální funkce a nástroje pro přepravu.

Při přesunu nebo dlouhodobém skladování tiskárny na stejném pracovišti ji správně připravte následujícím způsobem, abyste zabránili možnému poškození. Kolečka tiskárny používejte k přesunu pouze na hladkém plochém povrchu, nepokoušejte se ji přesouvat nahoru nebo dolů po schodech.

1. Nevyjímejte inkoustové kazety, kazetu pro údržbu nebo čisticí nádržku.
2. Pokud tiskárnu přesouváte na jiné místo, vyjměte tiskové hlavy a uskladněte je v nádobách poskytnutých k tomuto účelu.
3. Zkontrolujte, zda není v žádném zásobníku založen papír.
4. Stisknutím tlačítka **Power** (napájení) na předním panelu tiskárnu vypněte.
5. Pak vypněte přepínač napájení na zadní straně tiskárny.
6. Odpojte všechny kabely připojující tiskárnu k síti, počítači, skeneru nebo jinému příslušenství.

7. Tiskárnu nikdy neobracejte vzhůru nohama ani nepokládejte na stranu.
8. Informace o úpravě podmínek prostředí naleznete v části [Parametry prostředí na stránce 189](#).

 **POZNÁMKA:** Tiskové hlavy mají své vlastní specifikace prostředí, které jsou odlišné od specifikací tiskárny. Nejvhodnější je však skladovat je v tiskárně.

 **POZNÁMKA:** Při přemístění tiskárny nebo inkoustových kazet z chladného do teplého a vlhkého prostředí může dojít ke kondenzaci vodní páry na součástech tiskárny a kazetách, což může mít za následek únik inkoustu a chyby při tisku. V případě takového přesunu společnost HP doporučuje před zapnutím tiskárny či instalací inkoustových kazet počkat alespoň 3 hodiny, než se voda odpaří.

Přesun a skladování skládací jednotky

Kolečka skládací jednotky používejte k přesunu pouze na hladkém plochém povrchu, nepokoušejte se ji přesouvat nahoru nebo dolů po schodech.

Před přesunem nebo skladováním skládací jednotky odpojte kabel.

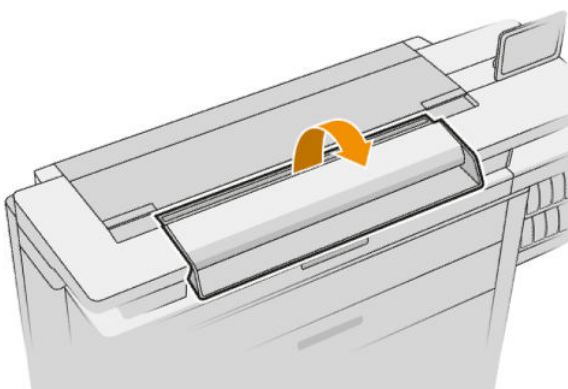
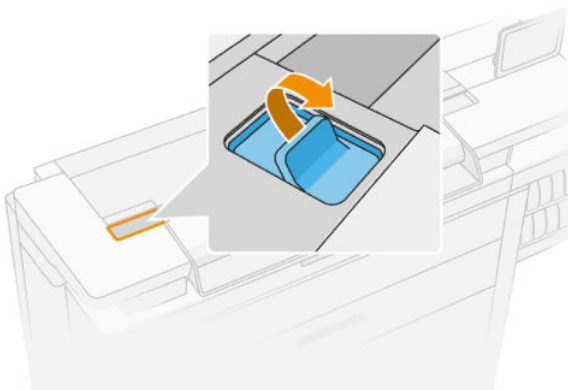
Před jejím opětovným použitím upravte její výšku a připojte kabel.

Čištění skleněné desky skeneru (pouze model MFP)

Skleněnou desku skeneru doporučujeme pravidelně čistit podle toho, jak často skener používáte.

1. Vypněte tiskárnu pomocí tlačítka **Power** (Napájení) v přední části, dejte vypínač na zadní straně do vypnuté polohy a odpojte napájecí kabel.

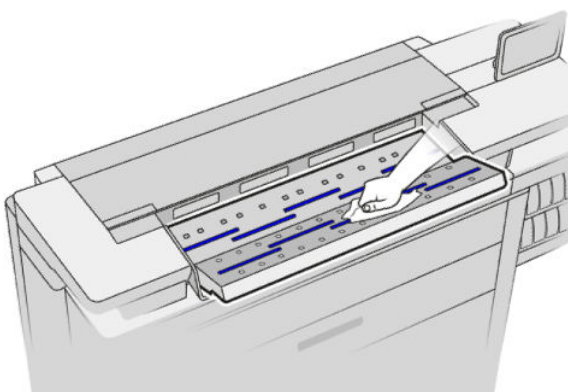
2. Na levé zadní straně skeneru je malá páčka. Posuňte páčku nahoru a otevřete kryt skeneru.



VAROVÁNÍ! Nezvedejte skener, dokud je kryt skeneru otevřený. Mohl by vám zachytit nebo rozdrtit prsty nebo ruku.

3. Ve vodě navlhčeným a do sucha vyždímaným hadříkem, který nepouští vlákna, opatrně otřete skleněnou desku a okolí. S tiskárnou je takový vhodný hadřík dodáván.

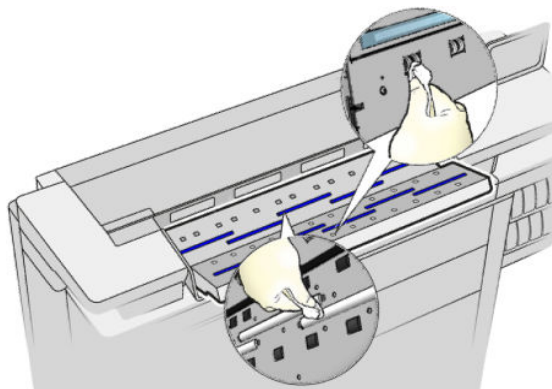
UPOZORNĚNÍ: Nepoužívejte abrazivní prostředky, aceton, benzen nebo kapaliny s obsahem těchto látek. Na skleněnou desku ani na jiná místa skeneru nestříkejte kapaliny přímo.



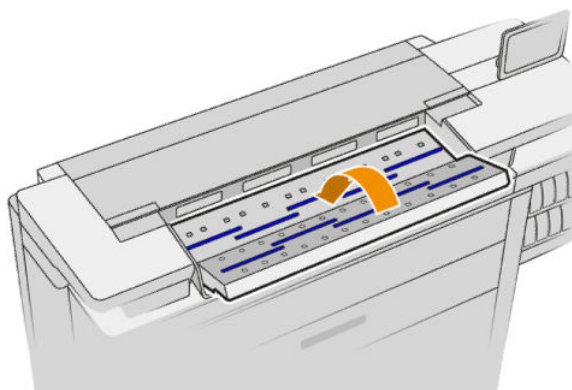
Malé kapičky zanechané na skle nepředstavují problém, odpaří se.

4. Můžete také provést důkladnější čištění:

- Sejměte skleněnou desku a očistěte ji z obou stran. Informace naleznete v části [Výměna skleněné desky skeneru \(pouze model MFP\) na stránce 163](#).
- Očistěte tlakové a podávací válečky.



5. Zavřete kryt skeneru a opatrně jej zatlačte dolů do zajištěné pozice.



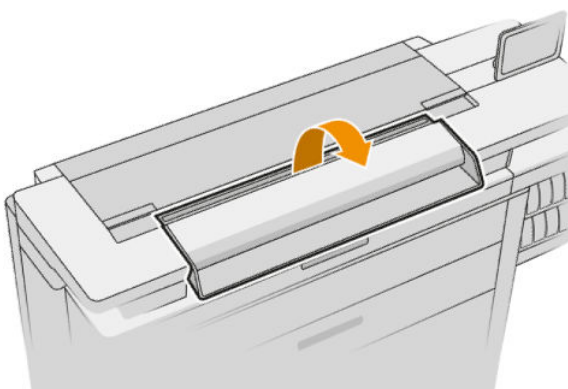
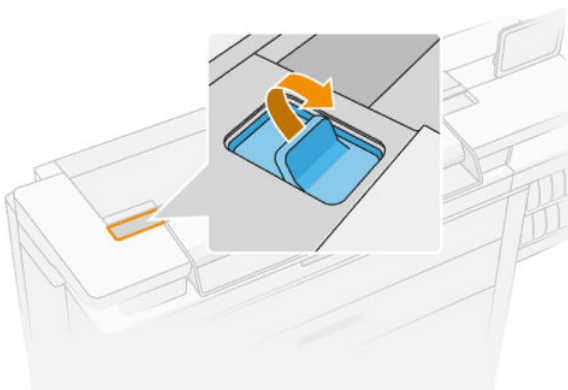
6. Očistěte oblast bezprostředně před skenerem v místech, kde leží skenované listy před skenováním.
7. Připojte napájecí kabel tiskárny, nastavte vypínač na zadní straně do zapnuté polohy a zapněte tiskárnu pomocí tlačítka **Power** (Napájení).

Výměna skleněné desky skeneru (pouze model MFP)

Časem se stav skleněné desky může zhoršit. Malé škrábance na povrchu skla mohou snížit kvalitu obrazu. Novou skleněnou desku můžete objednat u zástupce oddělení podpory (viz část [Potřebujete-li pomoc na stránce 177](#)).

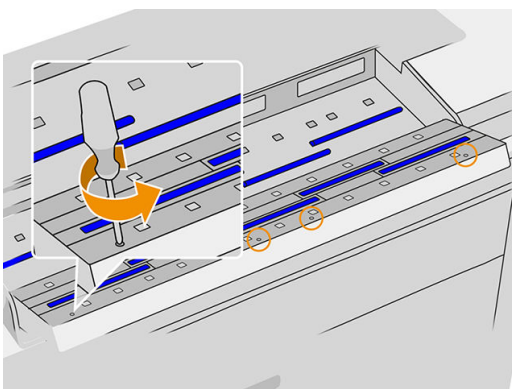
1. Vypněte tiskárnu pomocí tlačítka **Power** (Napájení) v přední části, dejte vypínač na zadní straně do vypnuté polohy a odpojte napájecí kabel.

2. Na levé zadní straně skeneru je malá páčka. Posuňte páčku nahoru a otevřete kryt skeneru.

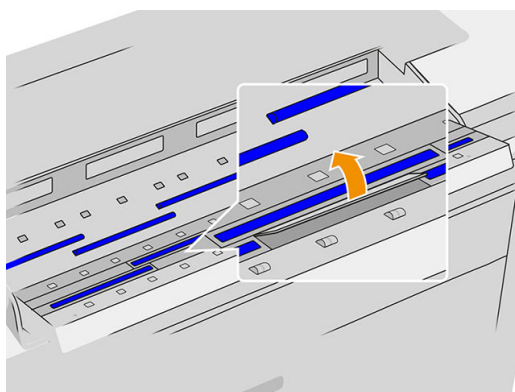
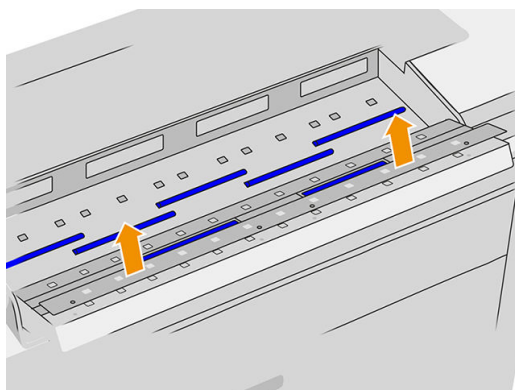


VAROVÁNÍ! Nezvedejte skener, dokud je kryt skeneru otevřený. Mohl by vám zachytit nebo rozdrtit prsty nebo ruku.

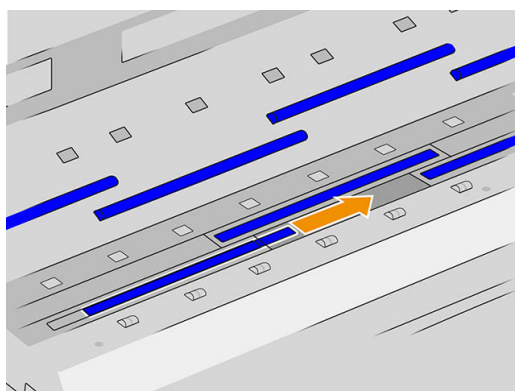
3. Máte-li v úmyslu vyměnit kterékoli ze tří horních skel, vyšroubujte 4 šrouby z horní části; nebo u dvou spodních skel vyšroubujte 4 šrouby ve spodní části.



4. Odstraňte černý kovový díl (podle potřeby horní nebo dolní) a plastové úchytky vedle skla, které chcete vyjmout.

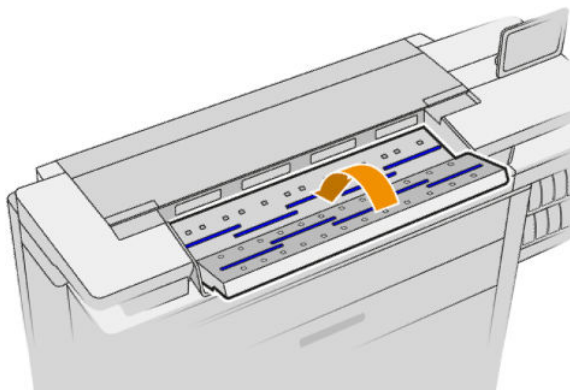


5. Posuňte sklo do strany a vyjměte je.



6. Zasuňte na místo nové sklo.
7. Vratte dříve odstraněné plastové úchytky.
8. Vratte na místo dříve odstraněný černý kovový díl a zašroubujte jej.

9. Zavřete kryt skeneru a opatrně jej zatlačte dolů do zajištěné pozice.




10. Připojte napájecí kabel tiskárny, nastavte vypínač na zadní straně do zapnuté polohy a zapněte tiskárnu pomocí tlačítka **Power** (Napájení).

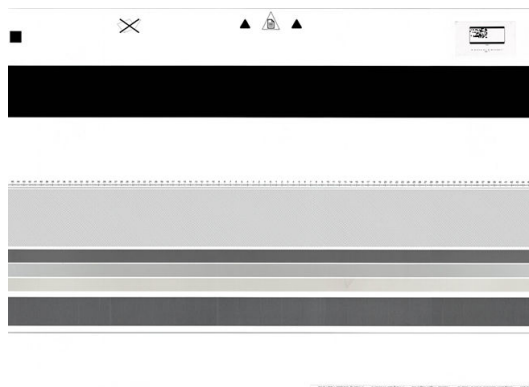
Kalibrace skeneru (pouze model MFP)

Skener byl kalibrován výrobcem a skenery CIS teoreticky nevyžadují opětovnou kalibraci po celou dobu jejich životnosti. Kvůli změnám prostředí se však na naskenovaných obrazech mohou objevovat vady, které lze zopakovaním kalibrace snadno opravit. Celý postup trvá necelých 10 minut. Kalibraci doporučujeme provést, kdykoli se na naskenovaných obrazech nebo kopiích objeví nežádoucí artefakty nebo dojde ke snížení kvality. Je však třeba brát ohled na omezení technologie CIS, která v příručce již byla vysvětlena. Pokud provedete úspěšně kalibraci a stále budete mít pochybnosti o kvalitě obrazu, potřebné informace naleznete v části [Řešení problémů se skenerem na stránce 125](#). Nebo můžete zvážit pořízení skeneru CCD.

Kalibrace skeneru

1. Očistěte skener. Informace naleznete v části [Čištění skleněné desky skeneru \(pouze model MFP\) na stránce 161](#).
2. Přejděte k přednímu panelu a klepněte na  a potom na **Scanner preferences** (Předvolby skeneru) > **Calibrate scanner** (Kalibrovat skener).
3. Postupujte podle pokynů na předním panelu.

Dodaný list pro údržbu, který je nutný k provedení kalibrace skeneru, vypadá takto:



Zavedte list pro údržbu do skeneru lícem nahoru, pokud možno co nejpřesněji doprostřed a rovně. Po skončení kalibrace opatrně uložte list pro údržbu do dodaného pevného obalu a uložte na dobře větraném a suchém místě. Jinak by se mohl poškodit, což by mohlo později nepříznivě ovlivnit funkčnost skeneru. Před kalibrací

skeneru ověřte, že list pro údržbu není znečištěný, pomačkaný, poškrábaný ani přeložený. V případě nutnosti zavolejte zástupce oddělení podpory a vyžádejte si nový list pro údržbu.

Pokud kalibrace selže

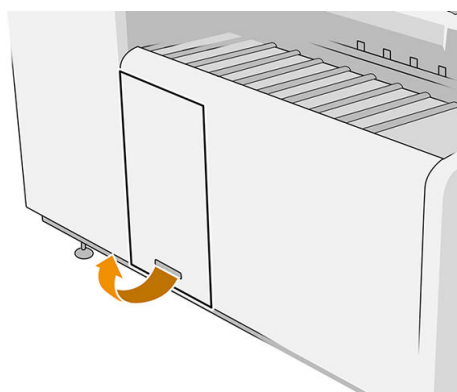
1. Ověřte, zda je tiskárna zapnutá a připravená pro normální činnost.
2. Ověřte, že skener funguje správně. To lze ověřit naskenováním malého dokumentu do souboru.
3. Před kalibrací ověřte, že je skener čistý. Máte-li pochybnosti, skener očistěte a spusťte kalibraci znovu.
4. Vysuňte kalibrační list, ověřte, že je čistý, v dobrém stavu, že obraz směřuje nahoru a je ve skeneru řádně uložen na střed, a znovu jej zaveďte.
5. Pokud výše uvedené body nepomůžou, vysuňte list a tiskárnu vypněte a znovu zapněte. Po spuštění systému zopakujte kalibraci.
6. Pokud kalibraci nelze úspěšně provést ani po třech po sobě následujících pokusech, volejte zástupce oddělení podpory a nahlaste kód chyby, který se zobrazil na předním panelu.

Výměna cívky s etiketami skládací jednotky

Video s příkladem skládání s etiketami

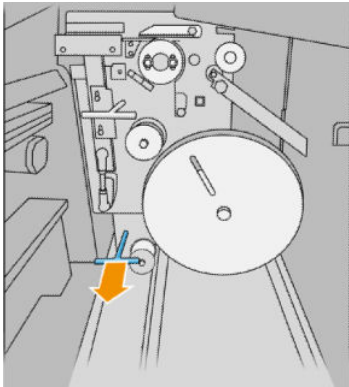


1. Otevřete dvířka.

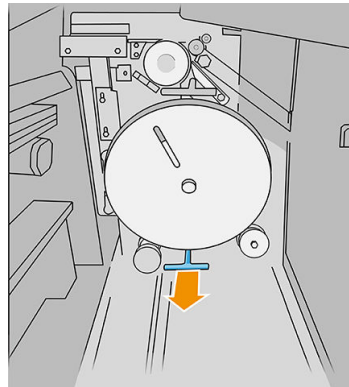


2. Zatáhněte za dolní páčku.

Ilustrace pro skládací jednotku s číslem dílu L3M58A

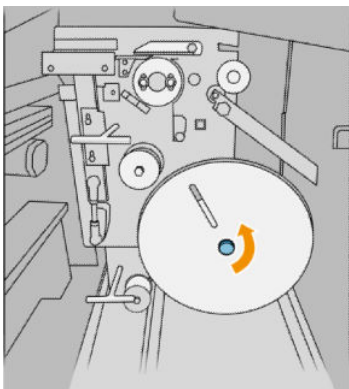


Ilustrace pro skládací jednotku s číslem dílu L3M58B

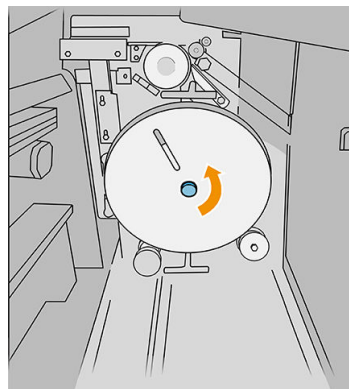


3. Otočte etiketovým krytem a vyjměte ho.

Ilustrace pro skládací jednotku s číslem dílu L3M58A

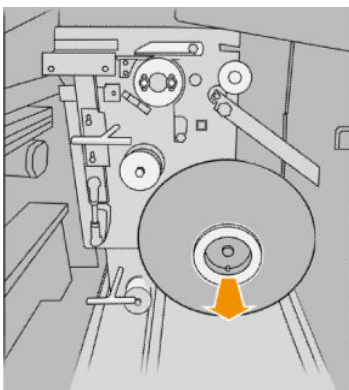


Ilustrace pro skládací jednotku s číslem dílu L3M58B

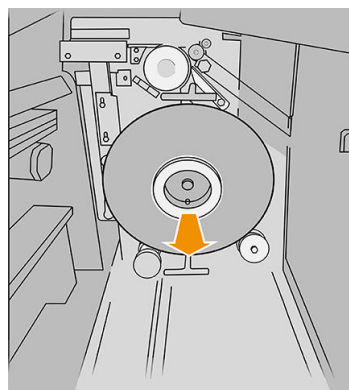


4. Odstraňte prázdné etikety.

Ilustrace pro skládací jednotku s číslem dílu L3M58A

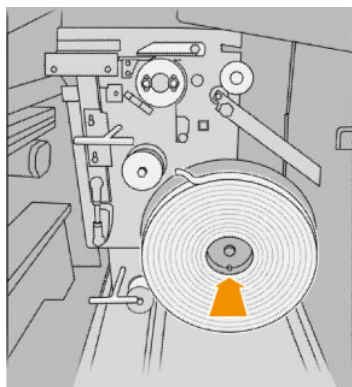


Ilustrace pro skládací jednotku s číslem dílu L3M58B

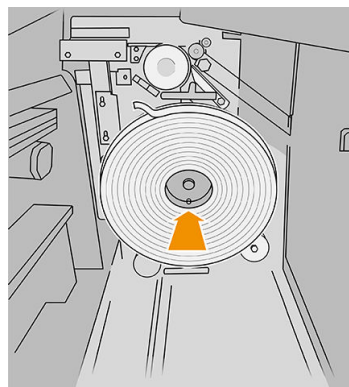


5. Vložte novou cívku s etiketami.

Ilustrace pro skládací jednotku s číslem dílu L3M58A

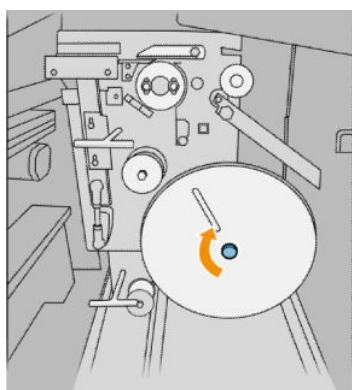


Ilustrace pro skládací jednotku s číslem dílu L3M58B

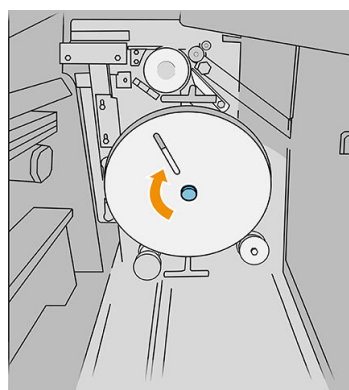


6. Nasadte zpět etiketový kryt.

Ilustrace pro skládací jednotku s číslem dílu L3M58A

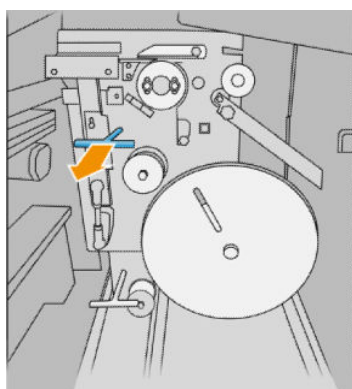


Ilustrace pro skládací jednotku s číslem dílu L3M58B

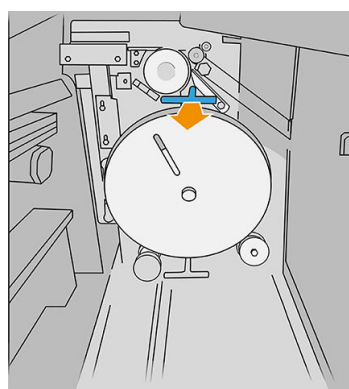


7. Zatáhněte za horní páčku.

Ilustrace pro skládací jednotku s číslem dílu L3M58A



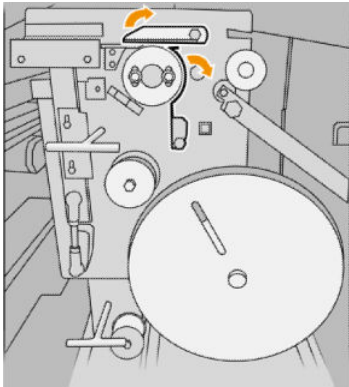
Ilustrace pro skládací jednotku s číslem dílu L3M58B



8. Protáhněte cívku etiket.

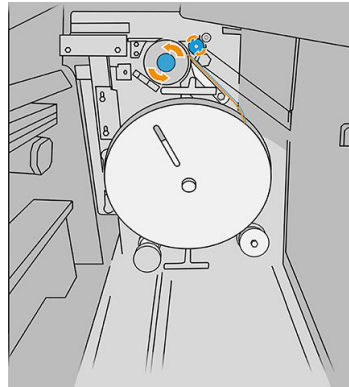
Ilustrace pro skládací jednotku s číslem dílu L3M58A

Otevřete dvě části dle ukázky, abyste mohli protáhnout cívku s etiketami.



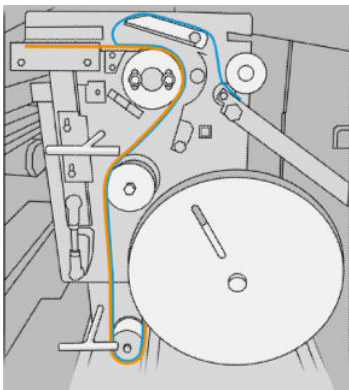
Ilustrace pro skládací jednotku s číslem dílu L3M58B

Protáhněte etiketu mezi kolečky.

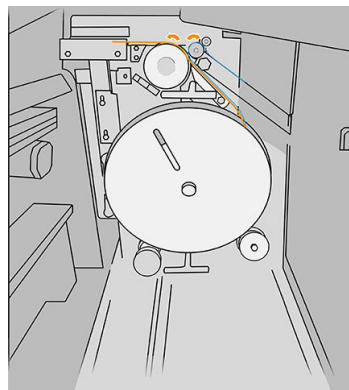


9. Protáhněte cívku s etiketami trasou vyznačenou na obrázku.

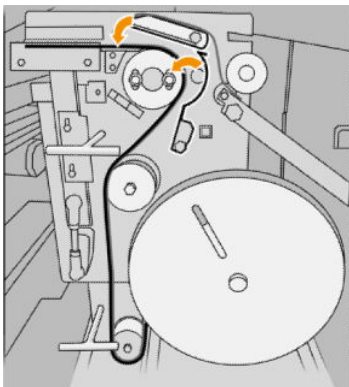
Ilustrace pro skládací jednotku s číslem dílu L3M58A



Ilustrace pro skládací jednotku s číslem dílu L3M58B

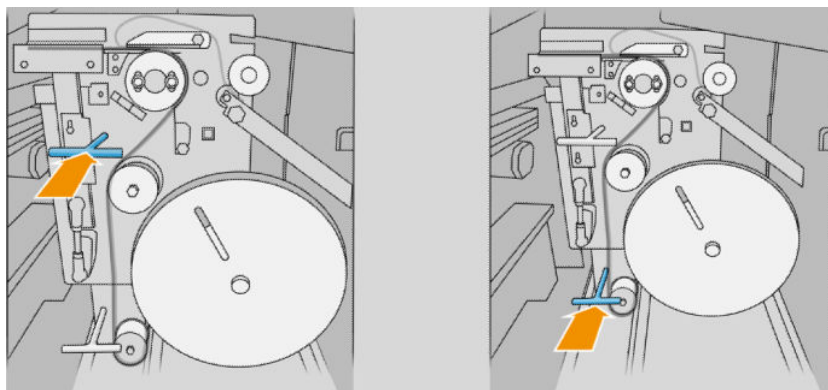


10. Pouze skládací jednotka s číslem dílu L3M58A: Zavřete dvě části, které jste otevřeli v kroku 8.

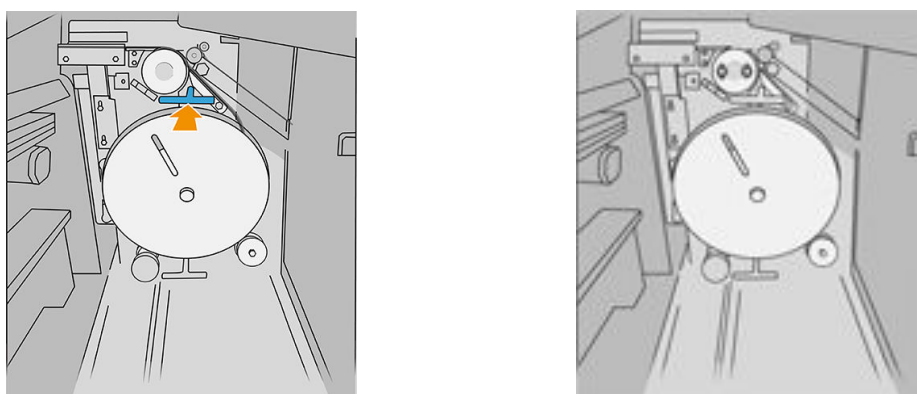


11. Zatlačte obě páčky.

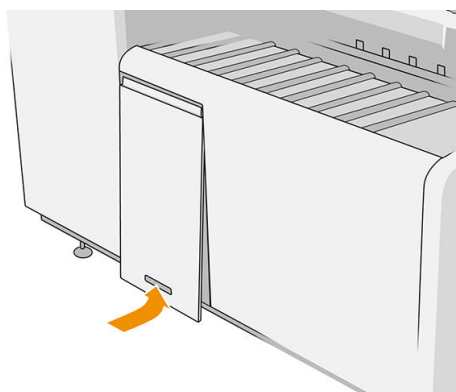
Ilustrace pro skládací jednotku s číslem dílu L3M58A




Ilustrace pro skládací jednotku s číslem dílu L3M58B



12. Zavřete dvířka.




 **POZNÁMKA:** Pokud jste chtěli používat etikety, avšak ty se u skládaných úloh neobjevují, otevřete kryt a zkontrolujte, zda jsou správně nainstalovány a zda nedošlo k žádnému problému.

Aktualizace firmwaru

Mnoho funkcí tiskárny je řízeno firmwarem, který je uložen v tiskárně.

Společnost HP dává občas k dispozici aktualizované verze tohoto firmwaru. Tyto aktualizace rozšiřují možnosti tiskárny, vylepšují její funkce a mohou opravovat drobné problémy.

 **DŮLEŽITÉ:** Důrazně se doporučuje pravidelně firmware aktualizovat, abyste mohli využívat nejnovější vylepšení.

Existuje několik způsobů pro stažení a instalaci aktualizací firmwaru. Můžete si zvolit variantu, která je pro vás nejvhodnější. Lze je rozdělit do dvou kategorií: automatické a ruční aktualizace.

 **POZNÁMKA:** Součástí firmwaru je sada předvoleb nejčastěji používaných typů papíru. Přednastavení dalších typů papíru můžete stáhnout samostatně.

Automatické aktualizace firmwaru

Pohodlnou automatickou aktualizaci firmwaru nabízejí tiskárny s připojením ke společnosti HP. Tiskárna je schopna automaticky stahovat nejnovější vydaný firmware a sama jej nainstalovat.

Důležité poznámky

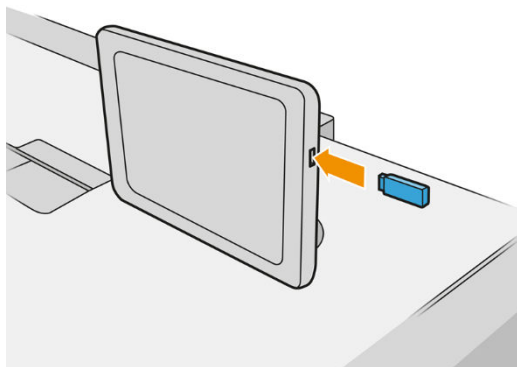
- Tiskárna musí být připojena k internetu; viz část [Konfigurace připojení na stránce 19](#).
- Ke konfiguraci automatické aktualizace firmwaru můžete použít přední panel nebo integrovaný webový server; viz část [Konfigurace připojení na stránce 19](#).
- Balíček aktualizace firmwaru může být velký. Zvažte, zda neexistují důsledky pro síť nebo připojení k Internetu.
- Aktualizace firmwaru se stahuje na pozadí: tiskárna přitom může tisknout. Nelze ji však instalovat na pozadí: tiskárna musí být zastavena.

Ruční aktualizace firmwaru

Ruční aktualizaci firmwaru lze provést následujícími způsoby:

- Pomocí implementovaného webového serveru klikněte na kartu **Setup** (Instalace) a poté na možnost **Firmware update** (Aktualizace firmwaru). Klikněte na možnost **Browse** (Procházet) a vyberte soubor firmwaru (.fmw), který již máte stažený v počítači.
- Při použití programu HP DesignJet Utility v systému Windows klikněte na kartu **Admin** (Správce) a poté na možnost **Firmware Update** (Aktualizace firmwaru).
- Při použití programu HP Utility v systému Mac OS X klikněte na možnost **Firmware Update** (Aktualizace firmwaru).
- Pomocí služby HP Web Jetadmin, pomocí které můžete provést ruční aktualizaci firmwaru nebo si vyžádat automatické aktualizace.

- Použití jednotky USB flash: stáhněte soubor firmwaru z webu <http://www.hp.com/go/pagewidexlseries/support/firmware/> (podle modelu tiskárny) na jednotku USB flash a zasuňte ji do vysokorychlostního hostitelského portu USB na předním panelu. Na předním panelu se zobrazí průvodce aktualizací firmwaru, který vám pomůže provést aktualizaci.



Bezpečné smazání souborů

Pevný disk tiskárny slouží jako dočasné úložiště tiskových úloh. Funkce Bezpečné smazání souborů slouží ke smazání dočasných souborů z pevného disku a jejich ochraně před neoprávněným přístupem. Mazání bude zahájeno, jakmile je zapnete. Staré dočasné soubory, které již byly na pevném disku přítomny, nebudou zpětně smazány. Chcete-li smazat také staré soubory, potřebné informace naleznete v části [Smazání disku na stránce 173](#).

Funkce Bezpečné smazání souborů poskytuje tři různé úrovně zabezpečení:

- **Non-Secure** (Nezabezpečené smazání): jsou smazány všechny ukazatele k informacím. Vlastní informace zůstávají uloženy na pevném disku, dokud není místo, které zabírají, nutno použít pro jiné účely. V takovém případě jsou informace přepsány. Informace zůstávají uloženy na disku, přístup k nim je pro většinu uživatelů složitý, ale lze k nim přistoupit pomocí speciálního softwaru k tomuto účelu. Toto je běžná metoda, kterou jsou mazány soubory ve většině počítačových systémů. Tato metoda je nejrychlejší, ale nejméně bezpečná.
- **Secure Fast Erase (1 pass)** (Rychlé bezpečné smazání (1 průchod)): jsou smazány všechny ukazatele k informacím a vlastní informace jsou přepsány pevným vzorcem znaků. Tato metoda je pomalejší než nezabezpečené smazání, je však bezpečnější. Stále by se mohl zdařit přístup k fragmentům smazaných informací pomocí speciálních nástrojů k detekci reziduálních magnetických stop.
- **Secure Sanitizing Erase (5 passes)** (Zabezpečené upravující smazání (5 průchodů)): jsou smazány všechny ukazatele k informacím a vlastní informace jsou opakovaně přepsány pomocí algoritmu, který slouží k odstranění všech reziduálních stop. Tato metoda je nejpomalejší, ale nejbezpečnější. Zabezpečené upravující smazání splňuje požadavky 5220-22 Ministerstva obrany Spojených států na smazání a upravování diskových médií. Jedná se o výchozí úroveň zabezpečení při použití funkce Bezpečné smazání souborů.

Během mazání souborů se může snížit výkon tiskárny.

Bezpečné smazání souborů je jednou z funkcí, které poskytuje služba Web JetAdmin, což je bezplatný webový software společnosti HP pro správu tisku: viz část <http://www.hp.com/go/webjetadmin>.

Máte-li potíže s používáním funkce Bezpečné smazání souborů pomocí služby Web JetAdmin, obraťte se na zástupce oddělení podpory: viz část [Potřebujete-li pomoc na stránce 177](#).

Konfiguraci funkce Bezpečné smazání souborů můžete změnit ve službě Web JetAdmin nebo v integrovaném webovém serveru (**Setup** (Instalace) > **Security** (Zabezpečení)).

Smazání disku

Funkce Smazání disku je založena na stejném principu jako funkce Bezpečné smazání souborů (viz část [Bezpečné smazání souborů na stránce 173](#)), avšak maže všechny dočasné soubory včetně těch starých.

Konfiguraci funkce Smazání disku můžete změnit ve službě Web JetAdmin nebo v integrovaném webovém serveru (**Setup** (Instalace) > **Security** (Zabezpečení)).



POZNÁMKA: Rozhodnete-li se smazat celý pevný disk, budete během procesu pravděpodobně několikrát vyzváni k restartování tiskárny. Proces trvá 6 hodin při rychlém bezpečném smazání a 24 hodin při zabezpečeném upravujícím smazání.

11 Příslušenství

Způsob objednání

Informace o dostupnosti konkrétních položek seznamu ve vaší oblasti získáte u zástupce oddělení podpory (viz část [Potřebujete-li pomoc na stránce 177](#)).

Zbytek této kapitoly obsahuje výčet dostupného spotřebního materiálu a příslušenství a příslušná objednávací čísla dílů v době vzniku tohoto dokumentu.

Seznam příslušenství

- Software HP SmartStream
- 44 palcový skener v rozlišení SD pro tiskárnu HP DesignJet (G6H50B)
- 42 palcový skener v rozlišení HD pro tiskárnu HP DesignJet (G6H51B)
- Sada upgradu PostScript/PDF HP PageWide XL (CZ317A)

Upgrade PostScript umožňuje tiskárně tisknout soubory PDF a PostScript. Modul s rozšířením o jazyk PostScript lze zasunout do hostitelského USB portu tiskárny. Modul není třeba nechávat trvale připojený. Stačí jej jednou připojit a funkce tiskárny se trvale rozšíří.


- Zásobník HP PageWide XL (CZ318A)

Příslušenství Non-HP

Instalace

Pokud chcete instalovat příslušenství jiných výrobců než společnosti HP, klepněte na  a poté na možnosti

Output destination (Cíl výstupu) > **Install non-HP accessory** (Nainstalovat příslušenství jiných výrobců než společnosti HP).

 **POZNÁMKA:** Před instalací příslušenství jiného výrobce než společnosti HP se ujistěte, že je příslušenství připojeno k tiskárně (pomocí kabelu a háčků) a zapnuté.

Konfigurace

K dispozici jsou následující nastavení:

- **Minimum gap between sheets** (Minimální mezera mezi listy). Rozsah 100 až 3 000 milisekund
- **Maximum supported speed** (Maximální podporovaná rychlost). Rozsah 2 až 15 palců za sekundu.
- **Minimum page length supported** (Podpora minimální délky stránky). Rozsah od 180 do 1 000 mm.

12 Potřebujete-li pomoc

- [Žádost o podporu](#)
- [Program oprav uživatelem Customer Self-Repair](#)
- [Servisní informace](#)

Žádost o podporu

Podporu poskytuje zástupce oddělení podpory: obvykle pracovník společnosti, kde jste tiskárnu zakoupili. Pokud tomu tak není, kontaktujte podporu společnosti HP na webu: <http://www.hp.com/go/pagewidexlseries/support/>.

Než se obrátíte na zástupce oddělení podpory, připravte se na hovor následovně:

- Projděte si doporučení pro odstranění potíží v této příručce.
- Je-li to relevantní, projděte si dokumentaci k softwaru.
- Zkontrolujte, zda máte připraveny následující informace:
 - Produktové a sériové číslo tiskárny, kterou používáte.
 - Poznamenejte si kód chyby, je-li zobrazen na předním panelu tiskárny. Informace naleznete v části [Chybové zprávy na předním panelu na stránce 190](#).
 - Název a číslo verze softwaru.
 - Máte-li problém s kvalitou tisku, název a produktové číslo papíru a název a původ přednastavení papíru, který jste použili k tisku.

Program oprav uživatelem Customer Self-Repair

Program oprav uživatelem Customer Self-Repair společnosti HP nabízí zákazníkům nejrychlejší opravy v rámci záruky nebo smlouvy. Umožňuje společnosti HP posílat náhradní díly přímo vám (koncovým uživatelům), abyste je mohli vyměnit. V rámci tohoto programu můžete provádět výměnu dílů zcela sami.

Pohodlná a snadná obsluha

- Zástupce oddělení podpory určí problém a zhodnotí, zda je pro vyřešení závady hardwarové součásti požadován náhradní díl.

Další informace o programu CSR naleznete na adrese <http://www.hp.com/go/selfrepair/>.

Servisní informace

Tiskárna je schopná na vyžádání vytisknout seznam mnoha aspektů jejího aktuálního stavu, z nichž některé mohou být užitečné pro servisního technika při řešení potíží. Existují dva způsoby vyvolání tohoto seznamu:

- V implementovaném webovém serveru (viz část [Integrovaný webový server na stránce 13](#)) klikněte na kartu **Support** (Podpora) a poté na možnosti **Service support** (Servisní podpora) > **Printer information** (Informace o tiskárně). Doporučujeme si vyžádat celý seznam (klikněte na možnost **All pages** (Všechny strany)).
- Do webového prohlížeče v libovolném počítači s přístupem k internetu zadejte adresu URL tiskárny následovanou textem `/hp/device/webAccess/allServicePlot.htm`. Pokud je například adresa URL tiskárny `http://123.123.123.123`, zadejte:

```
http://123.123.123.123/hp/device/webAccess/allServicePlot.htm
```

Pokud potřebujete seznam zaslat e-mailem, můžete stránku z webového prohlížeče uložit jako soubor a ten později odeslat. Alternativně můžete stránku v aplikaci Internet Explorer odeslat přímo: klikněte na možnosti **File** (Soubor) > **Send** (Odeslat) > **Page by email** (Stránku e-mailem).

13 Získávání informací o využití tiskárny

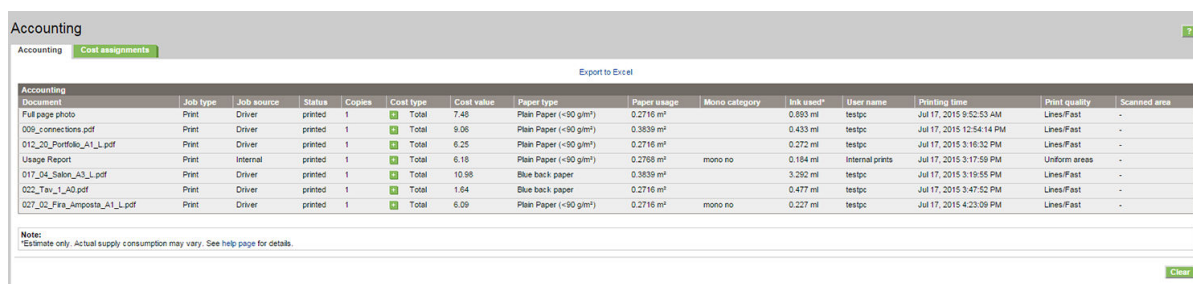
- [Získání informací o používání a účtech tiskárny](#)
- [Zobrazení informací o využití](#)
- [Zobrazení podrobných informací o účetních úlohách](#)

Získání informací o používání a účtech tiskárny

Existují dva typy informací spojené s využitím tiskárny, které můžete získat:

- Celkové informace o využití: informace o využití tiskárny (spotřeba papíru a inkoustu) a využití skeneru (skenování a kopírování) za celou dobu životnosti tiskárny.
- Podrobné informace o tiskových úlohách: informace o charakteristikách konkrétních úloh tisku a skenování, například kdo je vytvořil, kdy byly odeslány, stav ukončení (úspěšné, zrušeno...) a prostředků (inkoust a papír) použitých ke zpracování.

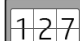
Přístup k těmto informacím lze získat na předním panelu tiskárny, v integrovaném webovém serveru a lze je vytisknout. Můžete také nakonfigurovat tiskárnu, aby odesílala protokoly o používání a evidenci pomocí e-mailu.

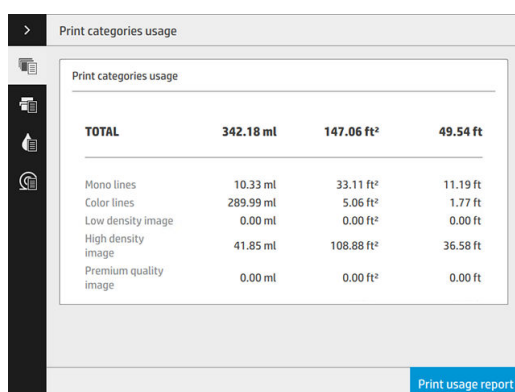


Document	Job type	Job source	Status	Copies	Cost type	Cost value	Paper type	Paper usage	Mono category	Ink used*	User name	Printing time	Print quality	Scanned area
Full page photo	Print	Driver	printed	1	Total	7.40	Plain Paper (<90 g/m ²)	0.2716 m ²		0.693 ml	testpc	Jul 17, 2015 9:52:53 AM	Lines/Fast	-
009_connections.pdf	Print	Driver	printed	1	Total	9.06	Plain Paper (<90 g/m ²)	0.3839 m ²		0.433 ml	testpc	Jul 17, 2015 12:54:14 PM	Lines/Fast	-
012_20_Portfolio_A1_L.pdf	Print	Driver	printed	1	Total	6.25	Plain Paper (<90 g/m ²)	0.2716 m ²		0.272 ml	testpc	Jul 17, 2015 3:16:32 PM	Lines/Fast	-
Usage Report	Print	Internal	printed	1	Total	6.18	Plain Paper (<90 g/m ²)	0.2768 m ²	mono no	0.184 ml	Internal prints	Jul 17, 2015 3:17:59 PM	Uniform areas	-
017_04_Sabin_A3_L.pdf	Print	Driver	printed	1	Total	10.96	Blue back paper	0.3839 m ²		3.262 ml	testpc	Jul 17, 2015 3:19:55 PM	Lines/Fast	-
022_Tavv_L_A0.pdf	Print	Driver	printed	1	Total	1.64	Blue back paper	0.2716 m ²		0.477 ml	testpc	Jul 17, 2015 3:47:52 PM	Lines/Fast	-
027_02_Fra_Amposta_A1_L.pdf	Print	Driver	printed	1	Total	6.09	Plain Paper (<90 g/m ²)	0.2716 m ²	mono no	0.227 ml	testpc	Jul 17, 2015 4:23:09 PM	Lines/Fast	-

Informace o využití, stavu a účtech mohou být také zpracovány externí aplikací pomocí sady Software Development Kit od společnosti HP.

Zobrazení informací o využití


Chcete-li zobrazit informace o využití, klikněte na předním panelu na .



Category	ml	ft ²	ft
TOTAL	342.18 ml	147.06 ft²	49.54 ft
Mono lines	10.33 ml	33.11 ft ²	11.19 ft
Color lines	289.99 ml	5.06 ft ²	1.77 ft
Low density image	0.00 ml	0.00 ft ²	0.00 ft
High density image	41.85 ml	108.88 ft ²	36.58 ft
Premium quality image	0.00 ml	0.00 ft ²	0.00 ft

Lze získat následující informace:

- **Print categories usage** (Využití kategorií tisku): můžete zobrazit využití podle kategorií.

 **POZNÁMKA:** V závislosti na smlouvě, kterou máte uzavřenou se zástupcem oddělení podpory, nemusí být informace o kategoriích tisku a typech papíru k dispozici nebo se mohou lišit.

- Jednobarevné čáry: černobílé úlohy CAD tištěné na standardní papír
- Barevné čáry: barevné úlohy CAD tištěné na standardní papír
- Obrázky s nízkou hustotou: pokrytí pixelů mezi 10 % a 50 % tištěné na standardní papír

- Obrázky s vysokou hustotou: pokrytí pixelů překračující 50 % tištěné na standardní papír
- Premium quality image (Výběrová kvalita obrazu): jakýkoli typ obsahu tištěný na výběrový papír

Print categories usage

Print categories usage			
TOTAL	342.18 ml	147.06 ft²	49.54 ft
Mono lines	10.33 ml	33.11 ft ²	11.19 ft
Color lines	289.99 ml	5.06 ft ²	1.77 ft
Low density image	0.00 ml	0.00 ft ²	0.00 ft
High density image	41.85 ml	108.88 ft ²	36.58 ft
Premium quality image	0.00 ml	0.00 ft ²	0.00 ft

Print usage report

- **Scan usage** (Využití skenování): využití kopírování a skenování v m² a celkové množství.

Scan usage

Scan usage	
TOTAL	0.67 ft²
Copy	0.00 ft ²
Scan	0.67 ft ²

Print usage report

- **Ink usage** (Využití inkoustu): inkoust spotřebovaný každou kazetou v ml a celkové množství spotřebovaného inkoustu.

Ink - Approximate values. Actual consumption may vary.

Ink usage	
TOTAL	53.27 ml
Cyan	0.00 ml
Black	0.00 ml
Yellow	11.63 ml
Magenta	15.99 ml
Cyan	15.75 ml
Black	9.90 ml
Yellow	0.00 ml
Magenta	0.00 ml

Print usage report

- **Paper usage** (Využití papíru): množství spotřebovaného papíru a celkové množství nahoře, rozdělené do následujících kategorií papíru nebo rodin.

Využití lze zobrazit pro každou úroveň.

Paper usage		
TOTAL	170.97 ft²	58.33 ft
Plain Paper	170.97 ft²	58.33 ft
Plain Paper (<90 g/m²)	170.97 ft²	58.33 ft

Print usage report

Po klepnutí na tlačítko **Print usage report** (Tisk zprávy o využití) se zobrazí zpráva: **The usage report was sent to the job queue and will be printed soon.** (Zpráva o využití byla odeslána do fronty úloh a bude brzy vytištěna.)

Všechny hodnoty lze zobrazit v imperiálních nebo metrických jednotkách.

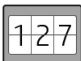

V integrovaném webovém serveru

Stejné informace jako z předního panelu lze získat z implementovaného webového serveru.

1. Připojte se k integrovanému webovému serveru (viz část [Integrovaný webový server na stránce 13](#)).
2. Přejděte na kartu **Main** (Hlavní).
3. Klikněte na možnosti **History** (Historie) > **Usage** (Využití).

Tisk informací o využití

Existují dva různé způsoby, jak vytisknout informace o využití z úvodní obrazovky předního panelu:

- Klepnutím na  otevřete obrazovku s informacemi o využití a poté klepněte na tlačítko **Print usage report** (Tisk zprávy o využití).
- Klepněte na  a poté na možnosti **Internal prints** (Interní výtisky) > **Printer usage information** (Informace o využití tiskárny) > **User information print** (Tisk informací pro uživatele) > **Print usage report** (Tisk zprávy o využití).

Zobrazení podrobných informací o účetních úlohách

Statistika tiskárny v integrovaném webovém serveru

1. Připojte se k integrovanému webovému serveru (viz část [Integrovaný webový server na stránce 13](#)).
2. Přejděte na kartu **Main** (Hlavní).
3. V záhlaví History (Historie) klikněte v levém sloupci na možnost **Accounting** (Účty).

Zaslání dat o využití a účtech e-mailem

1. Z vašeho IT oddělení si vyžádejte adresu IP serveru odchozí pošty (SMTP), pro odesílání e-mailových zpráv je nezbytná.
2. Zajistěte, aby byl server odchozí pošty nakonfigurován tak, aby umožňoval předávání e-mailů odesílaných tiskárnou.
3. Spusťte webový prohlížeč a připojte se k integrovanému webovému serveru tiskárny.
4. Klikněte na kartu **Setup** (Instalace).
5. V nabídce **Configuration** (Konfigurace) v levém sloupci klikněte na možnost **Date & Time** (Datum a čas).
6. Ověřte, že je správně nastaveno datum a čas tiskárny.
7. Na kartě **Setup** (Instalace) v záhlaví levého sloupce **Configuration** (Konfigurace) klikněte na možnost **Email server** (E-mailový server).
8. Zadejte adresu IP serveru odchozí pošty (SMTP).
9. Pokud je server odchozí pošty chráněn heslem, zadejte uživatelské jméno a heslo požadované pro přístup k němu.
10. Zadejte e-mailovou adresu tiskárny, která slouží k identifikaci tiskárny při odesílání e-mailových zpráv. Ve většině případů je doporučeno zvolit e-mailovou adresu, která již je přidružena k uživatelskému jménu zadanému v předchozím kroku. Informace naleznete v části [Zapnutí a vypnutí informací o využití na stránce 29](#).
11. Na kartě **Setup** (Instalace) v záhlaví **Configuration** (Konfigurace) klikněte na možnost **Printer settings** (Nastavení tiskárny).
12. Pokud v části **Accounting** (Účty) nastavíte volbu **Require account ID** (Požadovat ID účtu) na možnost **On** (Zapnuto), pak pokaždé, když někdo odešle do tiskárny tiskovou úlohu, bude třeba zadat ID účtu: například kód oddělení nebo specifické ID projektu nebo klienta. Pokud někdo odešle úlohu bez zadání ID účtu, tiskárna neidentifikovanou úlohu pozastaví ve frontě, takže úloha nebude vytištěna, dokud nebude požadované ID účtu zadáno.

Pokud vyberete pro možnost **Require account ID** (Vyžadovat ID účtu) nastavení **Off** (Vypnuto), tiskárna vytiskne všechny úlohy bez ohledu na to, zda mají ID účtu.
13. Nastavte možnost **Send accounting files** (Odesílat účetní soubory) na hodnotu **Enabled** (Povoleno).
14. Nastavte adresu či adresy, kam chcete zasílat účetní informace, v nabídce **Send accounting files to the email address** (Odesílat účetní soubory na e-mailovou adresu). Může to být adresa, kterou jste vytvořili speciálně pro příjem zpráv automaticky generovaných tiskárnou.
15. Zvolením určitého počtu dní nebo výtisků nastavte pro možnost **Send accounting files every** (Odesílat účetní soubory každých) interval, v jakém se mají informace odesílat.

16. Chcete-li, aby zprávy o účtech neobsahovaly osobní údaje, můžete vybrat pro možnost **Exclude personal information from accounting email** (Do e-mailů o účtech nezahrnovat osobní údaje) nastavení **On** (Zapnuto). Pokud vyberete nastavení **Off** (Vypnuto), nebudou zahrnuty informace, jako například jméno uživatele, název úlohy a ID účtu.
17. Na kartě **Setup** (Instalace) v záhlaví **Configuration** (Konfigurace) klikněte na možnost **Security** (Zabezpečení). Pokud chcete, aby zprávy o účtech obsahovaly jméno uživatele, zaškrtněte políčko **Show user name in job accounting** (Zobrazovat jméno uživatele v evidenci úloh). Pokud toto políčko není zaškrtnuto, jméno uživatele nebude zahrnuto.

Po provedení výše uvedených kroků bude tiskárna odesílat data o účtech e-mailem v intervalu, který jste zadali. Data v souboru XML lze snadno vyhodnotit v programech od různých dodavatelů. Mezi data poskytnutá o každé úloze tisku patří údaje o tom, kdy byla úloha odeslána, kdy byla vytištěna, včetně času vytištění, dále údaje o typu obrazu, počtu stran, počtu kopií, typu a formátu papíru, množství spotřebovaného inkoustu pro každou barvu a dalších atributech úlohy. Data o účtech jsou poskytována i pro úlohy skenování a kopírování.

14 Technické údaje tiskárny

- [Funkční technické údaje](#)
- [Rozměry](#)
- [Technické údaje o paměti](#)
- [Technické údaje pro napájení](#)
- [Parametry prostředí](#)
- [Technické údaje – emise hluku](#)
- [Technické údaje o rychlosti \(režim Lines/Fast \(Čáry/rychlý\)\)](#)

Funkční technické údaje

Náhradní inkousty HP

Printheads (Tiskové hlavy)	Osm tiskových hlav CMYK, každá obsahuje 25 344 trysek s hustotou 1 200 trysek na palec
Inkoustové kazety	Inkoustové kazety o objemu 400 ml: černá, azurová, purpurová, žlutá

Formáty papíru

	Minimální	Maximální
Šířka role papíru	279 mm (11 palců)	1 016 mm (40 palců)
Průměr role papíru		177 mm (7 palců) *
Průměr jádra role		76 mm (3 palce)
Hmotnost role papíru		18 kg
Šířka listu (skener)		914 mm (36 palců)
Délka listu (skener)		Až 15 m (49,21 stop) podle typu souboru
Tloušťka role papíru		0,4 mm (0,016 palce)
Hmotnost papíru	70 g/m ²	200 g/m ²

* Pro role do 914 mm (36 palců)

Rozlišení tisku

Kvalita tisku	Rozlišení vzoru vykreslení (ppi)	Rozlišení polotónování (dpi)	Rozlišení tisku (dpi)
Lines/Fast (Čáry/rychlý)	600 × 600	600 × 600	1 200 × 1 200
Uniform areas (Stejněměrné oblasti)	600 × 600	600 × 600	1 200 × 1 200
High detail (Velké množství detailů)	600 × 600	1 200 × 1 200	1 200 × 1 200

Rozlišení skeneru: Až 1 200 pixelů na palec

Okraje: 3 mm

Maximální šířka tisku: 1000 mm

Mechanická přesnost

±0,1 % zadané délky vektoru nebo ±0,2 mm (použije se větší hodnota) při teplotě 23 °C, relativní vlhkosti 50–60 %, na polypropylenovou fólii formátu E/A0 v režimu velkého množství detailů nebo stejnoměrných oblastí.

Podporované grafické jazyky

Tiskárna	Jazyky
PostScript	PostScript, PDF, TIFF, JPEG
Jiný než PostScript	HP-GL/2, PCL 3 Win

Rozměry

Fyzické technické údaje tiskárny

Šířka	1960 mm
Hloubka	800 mm
Hloubka se složeným košem	991 mm
Hloubka s rozloženým košem	1266 mm
Výška s předním panelem	1 303 mm

Technické údaje o paměti

Technické údaje o paměti (modely jiné než MFP)

Fyzická paměť DRAM	8 GB
Pevný disk	500 GB

Technické údaje o paměti (modely MFP)

Fyzická paměť DRAM	8 GB
Pevný disk	500 GB

Technické údaje pro napájení

Technické údaje pro napájení tiskárny

Vstupní napětí	Přibližně 100 až 127 / 200 až 240 V ±10 % Dva dráty + PE
Vstupní kmitočet	50/60 Hz
Maximální zatěžovací proud	7/3,5 A
Spotřeba energie (tisk)	0,7 kW
Příkon (režim připravenosti)	

Parametry prostředí

Specifikace prostředí tiskové hlavy

Skladovací teplota	5 až 40 °C
Skladovací vlhkost	20 až 80 % RV, v závislosti na typu papíru

Specifikace provozního prostředí tiskárny

Provozní teplota	5 až 40 °C
Doporučená provozní teplota pro optimální výkon	15 až 35 °C , v závislosti na typu papíru
Skladovací teplota	-25 až 55 °C
Doporučená provozní vlhkost	20 až 80 % RV, v závislosti na typu papíru
Skladovací vlhkost	< 90 % relativní vlhkosti
Altitude (Výška)	0 až 3 000 m

Technické údaje – emise hluku

Technické údaje hlučnosti tiskárny

	HP PageWide XL 4500	HP PageWide XL 4600
Akustický tlak při tisku	≤ 55 dB (A)	≤ 58 dB (A)
Akustický výkon při tisku	≤ 7,3 B (A)	≤ 7,6 B (A)
Akustický tlak v režimu připravenosti		≤ 35 dB (A)
Akustická energie v režimu připravenosti		≤ 5,2 B (A)
Akustický tlak v režimu spánku		≤ 16 dB (A)
Akustická energie v režimu spánku		≤ 3,4 B (A)

Technické údaje o rychlosti (režim Lines/Fast (Čáry/rychlý))

HP PageWide XL 4500: 12 D/A1 stránek/min

HP PageWide XL 4600: 15 D/A1 stránek/min

15 Chybové zprávy na předním panelu

Tiskárna může příležitostně zobrazit systémovou chybu skládající se z číselného kódu o 12 číslicích a doporučené akce, kterou byste měli provést.

Ve většině případů budete požádáni o restartování tiskárny, protože při startu může tiskárna lépe diagnostikovat problém a automaticky ho opravit. Pokud problém přetrvává i po restartování, měli byste kontaktovat zástupce oddělení podpory a být připraveni uvést číselný kód uvedený v chybové zprávě.

Pokud chybová zpráva obsahuje další doporučené akce, postupujte podle pokynů tiskárny.

Slovníček pojmů

Adresa IP

Může označovat adresu IPv4 (nejpravděpodobněji) nebo adresu IPv6.

Adresa IPv4

Jedinečný identifikátor, který označuje určitý uzel v síti IPv4. Adresa IPv4 obsahuje čtyři celá čísla oddělená tečkami. Adresy IPv4 používá většina sítí na světě.

Adresa IPv6

Jedinečný identifikátor, který označuje určitý uzel v síti IPv6. Adresa IPv6 obsahuje až 8 skupin hexadecimálních číslic oddělených čárkou. Každá skupina obsahuje až 4 hexadecimální číslice. Adresy IPv6 se ve světě používají jen v několika nových sítích.

Adresa MAC

Adresa Media Access Control: jedinečný identifikátor používaný k označení určitého zařízení v síti. Jedná se o identifikátor nižší úrovně než je adresa IP. Proto může mít zařízení adresu MAC i adresu IP.

Barevný model

Jedná se o systémy, kde jsou barvy zastoupeny čísly, např. RGB nebo CMYK.

Barevný prostor

Jedná se o barevný model, ve kterém je každá barva zastoupena určitou sadou čísel. Mnoho různých barevných prostorů může používat stejný barevný model: např. monitory obecně používají barevný model RGB, ale mají různé barevné prostory, protože na různých monitorech jsou výsledkem určité sady čísel RGB různé barvy.

Bonjour

Obchodní název společnosti Apple Computer pro implementaci síťového prostředí podle specifikace IETF Zeroconf. Jedná se o technologii počítačových sítí používanou v systémech Mac OS X od verze 10.2 dále. Používá se pro zjištění služeb dostupných v místní síti. Původně byla tato implementace známa pod názvem Rendezvous.

ESD

Elektrostatický výboj. V běžném životě se často setkáváme se statickou elektřinou. Je to jiskra, která vznikne, když se dotkneme dveří auta, nebo přilnavost u oblečení. Ačkoli řízená statická elektřina může mít praktické využití, nekontrolované statické výboje jsou jedním z největších rizik elektronických produktů. Z toho důvodu je nutné předcházet poškození dodržováním určitých pravidel při instalaci tiskárny a manipulaci se zařízeními citlivými na elektrostatické výboje. Tento typ poškození může snížit životnost zařízení. Jedním ze způsobů minimalizace elektrostatického výboje a tedy snížení rizika tohoto typu poškození je dotknout se před manipulací se zařízením citlivým na elektrostatické výboje (například tiskové hlavy nebo inkoustové kazety) odkryté uzemněné části tiskárny (především kovových součástí). Navíc můžete snížit generování elektrostatických výbojů v těle tím, že nebudete pracovat se zařízením v místě s kobercem a budete při manipulaci se zařízením citlivým na ESD minimalizovat pohyby těla. Také se vyvarujte práci v prostředí s nízkou vlhkostí.

Ethernet

Populární technologie počítačových sítí používaná pro místní síť.

Fast Ethernet

Ethernetová síť umožňující přenos dat rychlostí až 100 000 000 bitů/sekundu. Rozhraní Fast Ethernet umožňují nižší rychlosti, pokud to je požadováno kvůli zajištění kompatibility se staršími ethernetovými zařízeními.

Firmware

Software, který řídí funkce tiskárny a je v tiskárně částečně trvale uložen (může být aktualizován).

Gigabit Ethernet

Ethernetová síť umožňující přenos dat rychlostí až 1 000 000 000 bitů/sekundu. Rozhraní gigabitového Ethernetu umožňuje nižší rychlosti, pokud to je požadováno kvůli zajištění kompatibility se staršími ethernetovými zařízeními.

Hostitelský port USB

Obdélníková zásuvka USB, která se nachází například u počítačů. Tiskárna může řídit zařízení USB připojená k tomuto portu. Tato tiskárna je vybavena dvěma hostitelskými porty USB, které slouží k řízení příslušenství a jednotek USB flash.

HP-GL/2

(HP Graphics Language 2) Jazyk definovaný společností HP pro popisování vektorové grafiky.

HP RTL

HP Raster Transfer Language: jazyk definovaný společností HP pro popisování rastrové (bitmapové) grafiky.

ICC

International Color Consortium – seskupení společností, které se dohodly na obecném standardu barevných profilů.

Inkoustová kazeta

Vyjímatelná součást tiskárny, která obsahuje inkoust určité barvy a dodává ho do tiskové hlavy.

IPSec

Pokročilý mechanismus zabezpečení sítě zajišťovaný ověřováním a šifrováním paketů IP, které jsou odesílány mezi uzly v síti. Každý síťový uzel (počítač nebo zařízení) má konfiguraci protokolu IPSec. Aplikace obvykle nemají informace o tom, zda se protokol IPSec používá.

Konzistence barev

Schopnost vytisknout u daných tiskových úloh na různých výtiscích a na různých tiskárnách vždy stejné barvy.

LED

Light-Emitting Diode: polovodičové zařízení vyzařující světlo při průchodu elektrického proudu.

Ovladač tiskárny

Software, který převádí tiskovou úlohu v zobecněném formátu do dat použitelných pro konkrétní tiskárnu.

Paleta

Škála barev a hodnot hustoty, které lze reprodukovat na určitém výstupním zařízení, jako je tiskárna nebo monitor.

Papír

Tenký, plochý materiál určený k psaní nebo tisku; obvykle vyrobený z rozmělněných, vysušených a stlačených vláken.

Port USB pro zařízení

Čtvercová zásuvka USB na zařízení USB, přes kterou může být řízeno počítačem. Abyste mohli na tiskárně tisknout z počítače přes připojení USB, musí být počítač připojen k portu USB tiskárny.

Přesnost barev

Schopnost tisknout barvy, které co nejpřesněji odpovídají původnímu obrazu, s ohledem na to, že všechna zařízení mají omezený rozsah barevnosti a nemusí být fyzicky schopna reprodukovat určité barvy zcela přesně.

Přítlačná deska

Plochý povrch v tiskárně, přes kterou papír prochází, když se na něj tiskne.

Řezačka

Součást tiskárny, která se posouvá z jedné strany na druhou přes pracovní desku tiskárny a odřezává papír.

Síť

Síť je skupina připojení, kterými procházejí data mezi počítači a zařízeními. Všechna zařízení ve stejné síti mohou vzájemně komunikovat. To umožňuje pohyb dat mezi počítači a zařízeními a sdílení zařízení, například tiskáren, mezi mnoha počítači.

TCP/IP

Transmission Control Protocol/Internet Protocol: komunikační protokol, na kterém je provozována síť Internet.

Tisková hlava

Vyjímatelná součást tiskárny, která přijímá inkoust jedné nebo několika barev z odpovídajících inkoustových kazet a nanáší je na papír prostřednictvím série trysek.

Tryska

Jeden z mnoha úzkých otvorů v tiskové hlavě, kterými je inkoust nanášen na papír.

USB

Universal Serial Bus: standardní sériové rozhraní navržené pro připojení různých zařízení k počítačům. Tiskárna podporuje vysokorychlostní rozhraní USB (někdy označované jako USB 2.0).

Vstup/výstup

Vstup a výstupy: tento termín popisuje tok dat mezi různými zařízeními.

Vysokorychlostní USB

Verze rozhraní USB, někdy označovaná jako USB 2.0, která je 40krát rychlejší než původní rozhraní USB, je však s původním rozhraním USB kompatibilní. Vysokorychlostní rozhraní USB využívá většina dnešních počítačů.

Rejstřík

- A**
 - Adresa IP 89
 - akce fronty úloh 107
 - aktualizace firmwaru 172
 - ruční instalace 21
- B**
 - bezpečné smazání souborů 173
 - bezpečnostní nálepky 6
 - bezpečnostní opatření 2
 - bezpečný režim 85
- C**
 - cartridges (Vyměnit kazety) 68
 - cívka s etiketami
 - Vyměnit 167
 - CSR 178
- Č**
 - čisticí nádržka 80
 - čistič tiskových hlav
 - specifikace 187
 - čištění tiskárny 160
- D**
 - diagnostická stránka 154
- E**
 - e-mailová oznámení 29
 - e-mailový adresář
 - konfigurace 27
 - e-mailový server
 - konfigurace 26
- F**
 - fronta úloh 105
 - funkční technické údaje 187
- G**
 - grafické jazyky 188
- H**
 - hlavní součásti tiskárny 7
 - HP ePrint 103
- HP Utility**
 - nelze otevřít 95
 - přístup 13
- CH**
 - chybné nastavení papíru 109
 - chyby 190
- I**
 - ID účtu
 - požadovat 34
 - informace o využití
 - zapnutí a vypnutí 29
 - inkoustová kazeta
 - specifikace 187
 - inkoustové kazety 68
 - Integrovaný webový server 13
 - nelze otevřít 95
 - statistika využití 181
 - usnadnění 36
 - interní výtisky 15
- J**
 - jazyk 12
- K**
 - kalibrace
 - skener 166
 - kalibrace barev 155
 - kalibrace tiskárny 155
 - kalibrace tiskového panelu 155
 - kazeta pro údržbu 82
 - kopírování 120
 - kvalita tisku 152
- M**
 - mechanická přesnost 187
 - možnosti fronty úloh 110
 - možnosti předního panelu
 - možnosti data a času 12
 - obnovení nastavení od výrobce 12
- možnost předního panelu
 - hlasitost reproduktoru 12
 - Integrovaný webový server 95
 - jas displeje 12
 - jazyk 12
 - oznamovat varovná upozornění 12
 - spánek tiskárny 12
 - tisk a správa 95
 - výběr jednotky 12
 - výstražné světlo 12
- N**
 - Návrh; pověření; da k modulu plug-in 177
 - nálepky, varování 6
 - napájení
 - zapnuto, vypnuto 15
 - nastavení protokolu DHCP 88
 - nastavení protokolu DNS 89
 - nastavení protokolu IPV6 89
 - nastavení serveru proxy 90
 - nastavení TCP/IP 88
 - neodpovídající výstup 110
- O**
 - odstranění úlohy 111
 - odstraňování problémů se sítí 92
 - okraje
 - specifikace 187
 - ovladače 34
 - ovládání přístupu 30
- P**
 - papír
 - možnosti 47
 - nelze vložit 48
 - ochrana 49
 - podporované typy 40
 - stav 42
 - ukládání 48
 - uvíznutí 49

- velikosti (maximální a minimální) 187
- vložení 43
- vyjmutí 47
- parametry prostředí 189
- počítačová komunikace
 - potíže s komunikací tiskárny a počítače 94
- podpora 177
- podrobnosti o úloze 108
- pohled zepředu 7
- pohled zezadu 7
- posun
 - složka 161
 - tiskárna 160
- potíže s kvalitou skenování
 - barevné rozdíly mezi moduly CIS 128
 - detekce okrajů 133
 - duchové 132
 - náhodné svislé čáry 125
 - nepřesné barvy 129
 - posun papíru 131
 - poškozený originál 132
 - proměnlivá tloušťka čáry 128
 - přerušeni čáry 127
 - přílišné zkreslení 134
 - rozpití barvy 130
 - svislý černý pruh, široký 20 cm 131
 - vibrační efekt 130
 - zmenšování 133
 - zvrásnění a ohyby 126
- pozastavení fronty úloh 107
- program oprav uživatelem customer self-repair 178
- protokoly, síť 88
- přední panel 8
 - jazyk 12
 - usnadnění práce 36
- předvolby, ovladač systému Windows 36
- předvolby ovladače 36
- předvolby Quickset 114
- předvolby tisku
 - výchozí 111
- přesnost délky stránky 157
- připojení
 - konfigurace 19
- připojení tiskárny
 - Mac OS X síť 18
 - obecné 16
 - síť Windows 17
- příslušenství 175

R

- režim kopírování 121
- režim spánku 11
- režimy tisku 103
- režim ztlumení 11
- rozlišení tisku 187
- rozměry 188
- rychlost připojení 91

S

- servisní informace 179
- sítě
 - nastavení zabezpečení 90
 - protokoly 88
 - rychlost připojení 91
- síťová složka
 - konfigurace 21
 - nelze otevřít 134
- skener
 - čištění skleněné desky 161
 - diagnostická stránka 136
 - kalibrace 166
 - modrotisky s nízkým kontrastem 135
 - nelze získat přístup k síťové složce 134
 - optimalizace 125
 - pomalé skenování 135
 - řešení potíží 125
 - tenké čáry s nízkým kontrastem 135
 - výměna skleněné desky 163
- skenování 114
- skládací zařízení
 - Začátek stránky 140
- sledování
 - kalibrovat 138
- složka FTP
 - konfigurace 21
- složky 141
- smazání disku 174
- smazání souboru, bezpečné 173
- software tiskárny
 - odinstalace v systému Mac OS X 19
 - odinstalace v systému Windows 18
- součásti tiskárny 7
- správa fronty 105
- statistiky
 - spotřeba 181
- stav brány firewall 91
- stav tiskárny 160
- stav zabezpečení IPSEC 91

- systemové chyby 190

T

- technické údaje
 - emise hluku 189
 - formát papíru 187
 - funkční 187
 - fyzické 188
 - grafické jazyky 188
 - mechanická přesnost 187
 - napájení 188
 - okraje 187
 - paměť 188
 - pevný disk 188
 - prostředí 189
 - rozlišení tisku 187
 - rychlost 189
 - spotřební inkoustový materiál 187
- technické údaje – emise hluku 189
- technické údaje o paměti 188
- technické údaje o rychlosti 189
- technické údaje pevného disku 188
- technické údaje pro napájení 188
- tisk další 108
- tisk e-mailem 103
 - konfigurace 20
- tisková hlava
 - specifikace 187
- tiskové hlavy 71
 - rozšířené obnovení 157
- tiskový panel 71
- tisk prostřednictvím e-mailu 103
- tisk z jednotky USB flash 101
- tisk z ovladače 98

U

- účetnictví 181
- ukládání
 - složka 161
 - tiskárna 160
- úloha opětovného vytištění 108
- upozornění 5

V

- varování 5
- vložení papíru
 - obecné rady 39
- výstražné nálepky 6
- výstražné světlo 10
- Vytisknout ihned 108

Z

- zabezpečení 30
 - nastavení sítě 90
- zarovnání tiskové hlavy 155
 - ruční 158
- zásady rolí 108
- zpožděný tisk 95