



HP PageWide XL 4000/4100-printer og MFP

Brugervejledning

Juridiske meddelelser

Oplysningerne indeholdt heri kan ændres uden varsel.

De eneste garantier for HP's produkter og serviceydelser er angivet i den udtrykkelige garantierklæring, der følger med disse produkter og serviceydelser. Intet heri må fortolkes som en yderligere garanti. HP er ikke erstatningspligtig i tilfælde af tekniske unøjagtigheder eller typografiske fejl eller manglende oplysninger i denne vejledning.

Varemærker

Adobe®, Acrobat®, Adobe Photoshop® og PostScript® er varemærker tilhørende Adobe Systems Incorporated.

Corel® er et varemærke eller et registreret varemærke tilhørende Corel Corporation eller Corel Corporation Limited.

ENERGY STAR og ENERGY STAR-mærket er registrerede mærker i USA.

Microsoft® og Windows® er amerikansk registrerede varemærker tilhørende Microsoft Corporation.

PANTONE® er Pantone, Inc.'s check-standardvaremærke for farvegengivelse.

Indholdsfortegnelse

1	Introduktion	1
	Velkommen til printeren	2
	Sikkerhedsforholdsregler	2
	Hovedkomponenter	7
	Frontpanel	8
	HP Utility	13
	Integreret webserver	13
	Tænd og sluk printeren	15
	Interne udskrifter	16
	Klargøring af din printer	16
	Hjælp til handicappede	36
	Andre kilder til information	37
2	Papirhåndtering	38
	Generelle oplysninger og tips	39
	Understøttede papirtyper	40
	Papirstatus	42
	Ilæg papir	43
	Fjern en rulle	47
	Indstillinger for papir	47
	Opbevaring af papir	47
	Papir kan ikke ilægges	48
	Beskyt en papirtype	48
	Papirstop	49
3	Blækystem	68
	Blækpatroner	69
	Printbjælke	72
	Rensebeholder	80
	Vedligeholdelsespatron	83
	Sikker tilstand	85
4	Netværk	87
	Introduktion	88

Kontrollér netværksprotokoller	88
Menupunkter på frontpanelet	88
Forbindelseskonfigurationsmetoder	93
Fejlfinding	94
5 Send et job til udskrivning	98
Udskriv fra driveren	99
Udskriv fra et USB-flashdrev	102
Udskriv via e-mail (HP ePrint)	104
Vælg udskriftskvalitet	104
6 Administration af jobkø	106
Introduktion til jobkø	107
Jobkøstyring	108
Indstillinger for jobkø	111
Standardpræferencer for udskrivning	111
Sletning af job	111
Aktivér eller deaktivér jobkø på den integrerede webserver	112
7 Scanning og kopiering (kun MFP)	113
Lynindstillinger	114
Scanning	114
Kopiering	120
Scannerindstillinger	125
Fejlfinding for scanner	125
Scanner-diagnosticeringsoptegning	136
8 Samling og færdigbehandling	139
Top-stableren	140
HP foldemaskiner	141
9 Udskriftskvalitet	152
Generelle udskrivningsråd	153
Optimeringsprogram for udskriftskvalitet	153
Udskriv diagnosticeringsoptegning	154
Avancerede indstillinger	157
Forbedret gendannelse af printhoved	157
Sidelængde unøjagtig	157
Manuel printhovedjustering	158
10 Vedligeholdelse	159
Kontroller printerstatus	160
Rengør den udvendige del af printerens	160

Flyt eller opbevar printeren	160
Flytning eller opbevaring af foldemaskinen	161
Rengør scannerens glasplade (kun MFP)	161
Udskift scannerens glasplade (kun MFP)	163
Kalibrér scanneren (kun MFP)	166
Udskiftning af foldemaskinens fanespole	167
Opdater firmwaren	172
Sikker filsletning	173
Diskrydning	173
11 Tilbehør	175
Sådan bestiller du	175
Liste over tilbehør	175
Ikke-HP-tilbehør	176
12 Når du har brug for hjælp	177
Anmod om support	178
Selvreparation udført af kunden	178
Tjenesteoplysninger	178
13 Hentning af oplysninger om printeranvendelse	179
Hent oplysninger om printeranvendelse og kontostyring	180
Hent anvendelsesoplysninger	181
Få detaljerede jobkontostyringsoplysninger	183
14 Printerspecifikationer	185
Funktionsspecifikationer	186
Fysiske specifikationer	187
Hukommelsesspecifikationer	187
Strømspecifikationer	187
Miljømæssige specifikationer	188
Akustiske specifikationer	188
Specifikationer for hastighed (Linjer/Hurtig tilstand)	188
15 Fejlmeddelelser i frontpanelet	189
Ordliste	190
Indeks	193

1 Introduktion

- [Velkommen til printeren](#)
- [Sikkerhedsforholdsregler](#)
- [Hovedkomponenter](#)
- [Frontpanel](#)
- [HP Utility](#)
- [Integreret webserver](#)
- [Tænd og sluk printeren](#)
- [Interne udskrifter](#)
- [Klargøring af din printer](#)
- [Hjælp til handicappede](#)
- [Andre kilder til information](#)

Velkommen til printeren

Din printer er en inkjet-farveprinter, der er designet til hurtig, konsolideret udskrivning i sort-hvid og farve, og også designet til scanning og kopiering, hvis du har MFP-model. Vigtige funktioner:

- HP PageWide XL 4000-printerserie: udskriver op til 8 D/A1 sider/min i sort-hvid og farve; levering af første side på 20 sek.
- HP PageWide XL 4100-printerserie: udskriver op til 10 D/A1 sider/min i sort-hvid og farve; levering af første side på 20 sek.
- Hvis du har en MFP-model, kan du udskrive, scanne og kopiere på samme enhed – der også har en indbygget scanner på 1200 dpi.
- En enhed, der er enkel og nem at bruge.
- Op til fire papirruller med en integreret stabler til 100-sider.
- Har et omkostningsniveau, der er sammenlignelig med en til printer til lav volumen.
- Leverer fremragende, tekniske dokumenter: skarpe linjer, fine detaljer og jævne gråtoner.
- HP PageWide XL pigmentbaseret blæk for kraftige sorte farver, levende farver, der er modstandsdygtige over for fugt/udtværing, selv på almindeligt papir.
- Udskriv på en lang række forskellige typer papir op til 101.6 cm (40") bredt, dækker ISO/amerikanske tekniske og offset standarder.
- Beskyt og administrer fortrolige udskriftsjobs mere sikkert – hent dokumenter på printeren med en PIN-kode.
- Beskyt fortrolige oplysninger ved hjælp af kryptering med harddiskdrev med AES-256, Secure Disk Erase og IPsec.
- Reducér tid og omkostninger ved administration af individuelle drivere med HP DesignJets universelle printerdriver.

Sikkerhedsforholdsregler

Før du bruger printeren, bør du læse, forstå og følge disse sikkerhedsforholdsregler og de lokale bestemmelser for miljø, sundhed og sikkerhed, så du er sikker på, at du kan bruge udstyret sikkert.

Det forventes, at du har den nødvendige tekniske uddannelse og erfaring til at være bevist om de risici, du kan blive udsat for, når du skal udføre en opgave, og tage de relevante forholdsregler til at minimere risikoen for dig selv og andre.

Generelle sikkerhedsretningslinjer

- Der er ingen dele indvendig i printeren, som operatøren skal servicere, undtagen dem der er dækket af HP's Customer Self Repair-program (se <http://www.hp.com/go/selfrepair/>). Lad servicering af andre dele udføre af uddannet servicepersonale.
- Sluk printeren, og ring til servicerepræsentanten i et af følgende tilfælde:

- Netledningen eller -stikket er beskadiget.
- Tørrekabinetter er beskadiget (kun Asien-Stillehavsområdet og Japan).
- Printerens er beskadiget af stød.
- Der er en mekanisk skade eller kabinetskade.
- Der er kommet væske i printerens.
- Der kommer røg eller en usædvanlig lugt fra printerens.
- Printerens er blevet tabt.
- Tørremodulet er blevet beskadiget (kun Asien-Stillehavsområdet og Japan).
- Printerens fungerer ikke normalt.
- Sluk printerens, hvis et af følgende tilfælde sker:
 - Under tordenvejr
 - Under strømsvigt
- Vær især forsigtig ved zoner markeret med advarselmærkater.

Risiko for elektrisk stød

⚠ ADVARSEL! De interne kredsløb med indbygget strømforsyning og strømstik kører ved farlige spændinger, der kan medføre dødsfald eller alvorlig personskade.

⚠ ADVARSEL! Det interne kredsløb i tørremodulet (kun Asien-Stillehavsområdet og Japan) kører ved farlige spændinger, der kan medføre dødsfald eller alvorlig personskade.

Printerens anvender en netledning. Træk netledningen ud før printerens serviceres.

Sådan undgås elektrisk stød:

- Printerens må kun være tilsluttet stikkontakter med jordforbindelse.
- Forsøg ikke at skille tørremodulet ad (kun Asien-Stillehavsområdet og Japan).
- Undlad at fjerne eller åbne andre lukkede systemdæksler eller -stik.
- Indfør ikke genstande via åbninger i printerens.
- Pas på du ikke falder i ledningerne, når du går bag ved printerens.

Varmerisiko (kun Asien-Stillehavsområdet og Japan)

Printerens undermodul i tørresystemet kører ved høje temperaturer og kan medføre forbrændinger, hvis det berøres. Følg disse forholdsregler for at undgå personskade:

- Lad printerens køle af, før du rører området ved papirets udbakke, hvis der er papirstop.
- Lad printerens afkøle, før du udfører visse vedligeholdelsesopgaver.

Brandfare

De indre dele i printerens undermodul i tørresystemet (kun Asien-Stillehavsområdet og Japan) opererer ved høje temperaturer.

Træf følgende forholdsregler for at undgå risiko for ildebrand:

- Kunden har ansvaret for at opfylde printerens krav og de normerede elektriske krav i henhold til lokale retningslinjer i det land, hvor udstyret installeres. Brug den strømforsyningsspænding, der er angivet på navnepladen.
- Brug kun den netledning, som HP leverede med printereren. Brug ikke en beskadiget netledning. Brug ikke netledningen sammen med andre produkter.
- Indfør ikke genstande via åbninger i printereren.
- Pas på, ikke at spilde væske på printereren. Kontrollér, inden printereren anvendes efter rengøring, at alle komponenter er tørre.
- Brug ikke spraydåseprodukter, der indeholder brændbare gasser, i eller omkring printereren. Undgå at benytte printereren i eksplosive omgivelser.
- Undlad at blokere eller tildække printerens åbninger.
- Forsøg ikke at adskille eller ændre tørremodulerne (kun Asien-Stillehavsområdet og Japan).

Mekanisk fare

Printereren har bevægelige dele, der kan forårsage personskade. Tag følgende forholdsregler, når du arbejder tæt på printereren, for at undgå personskade:

- Sørg for, at tøj og andre dele af kroppen ikke kommer i nærheden af printerens bevægelige dele.
- Undgå at være iført halskæder, armbånd og andre hængende genstande.
- Hvis du har langt hår, så prøv at sætte det, så det ikke falder ned i printereren.
- Pas på, at ærmer eller handsker ikke kommer i klemme i printerens bevægelige dele.
- Undgå at benytte printereren med deaktiverede sikkerhedsdæksler.
- Forsøg ikke at skille skæreenheden ad: aflever produktet til uddannet servicepersonale i forbindelse med servicering.
- Stil dig ikke stå på skufferne: printereren kunne vælte.

Risiko for lysstråling

Der udsendes lysstråling fra kontrollampen, blækniveauindikatorerne, papirskuffeindikatorerne og formatstatusindikatorerne. Det udsendte lys overholder kravene i IEC 62471:2006, *Fotobiologisk sikkerhed af lamper og lampe-systemer*. Disse moduler må ikke ændres.

Risiko ved tungt papir

Der skal udvises særlig omhu for at undgå personskade, når der håndteres tunge papirruller.

- Håndtering af tunge papirruller kan kræve mere end én person. Vær forsigtig for at undgå overbelastning af ryggen og/eller personskade.
- Overvej at bruge en gaffellift, gaffelvogn eller andet håndteringsudstyr.
- Når du skal håndtere tunge papirruller, skal du være iført beskyttelsesudstyr, herunder støvler og handsker.
- Overskrid ikke maksimalvægten for en papirrulle: se [Funktionsspecifikationer på side 186](#).


Papirruller kan veje op til 18 kg. Følg dine lokale miljømæssige, sundhedsmæssige og sikkerhedsmæssige anbefalinger mht. håndtering af tunge papirruller.

Blækhåndtering

HP anbefaler, at du bærer handsker ved håndtering af vedligeholdelsespatronen eller affaldsbeholderen.

Advarsler og sikkerhedsforanstaltninger

Følgende systemer anvendes i denne brugervejledning for at sikre, at printeren anvendes korrekt, og for at forhindre, at printeren beskadiges. Følg de anvisninger, der er markeret med disse symboler.

 **ADVARSEL!** Hvis disse retningslinjer, der er markeret med dette symbol, ikke overholdes, kunne det medføre alvorlig personskade eller dødsfald.

 **FORSIGTIG:** Hvis de retningslinjer, der er markeret med dette symbol, ikke overholdes, kan det medføre mindre personskade eller beskadigelse af printeren.

Advarselsmærkater

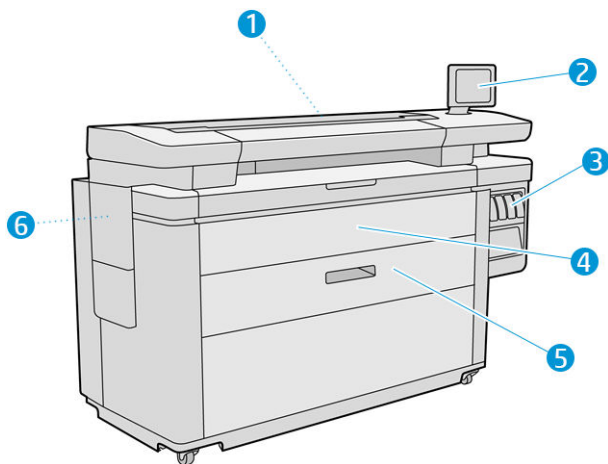
Mærkat	Forklaring
	<p>Fare for elektrisk stød. Opvarmningsmoduler kører ved farlige spændinger. Frakobl netledningen før servicering.</p> <p>FORSIGTIG: Topolet. Neutral sammensmeltning.</p> <p>Før du starter, skal du læse og følge drifts- og sikkerhedsinstruktionerne.</p>
	<p>Risiko for masning. Hold afstand til serviceslæden, mens den er i bevægelse.</p> <p>Denne mærkat er placeret på gasfjedrene ved adgangen til serviceslæden og i mappen.</p>
	<p>Det anbefales, at du bærer handsker, når du håndterer rensebeholderen.</p> <p>Denne mærkat er placeret på rensebeholderen og ved åbningen til serviceslæden.</p>
	<p>Brug ikke skufferne som trin: printeren kan vælte.</p> <p>Denne mærkat er placeret på skuffen.</p>
	<p>Berør ikke stjernehjulene: de er skrøbelige.</p> <p>Denne mærkat er placeret på hver side af output-området.</p>

BEMÆRK: Den endelige placering og størrelse af mærkater på printeren kan variere en smule, men de skal altid være synlige og i nærheden af risiko-områder.

Hovedkomponenter

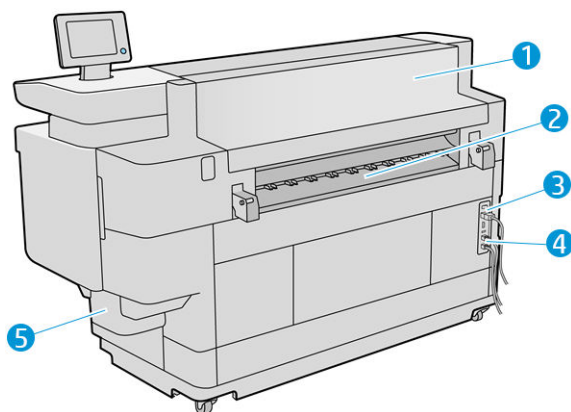
I følgende visninger forfra og bagfra af printeren vises dens hovedkomponenter.

Visning forfra



1. Printbjælke
2. Frontpanel
3. Blækpatroner
4. Frontdæksel til papiråbning
5. Skuffe
6. Vedligeholdelsespatron

Visning bagfra



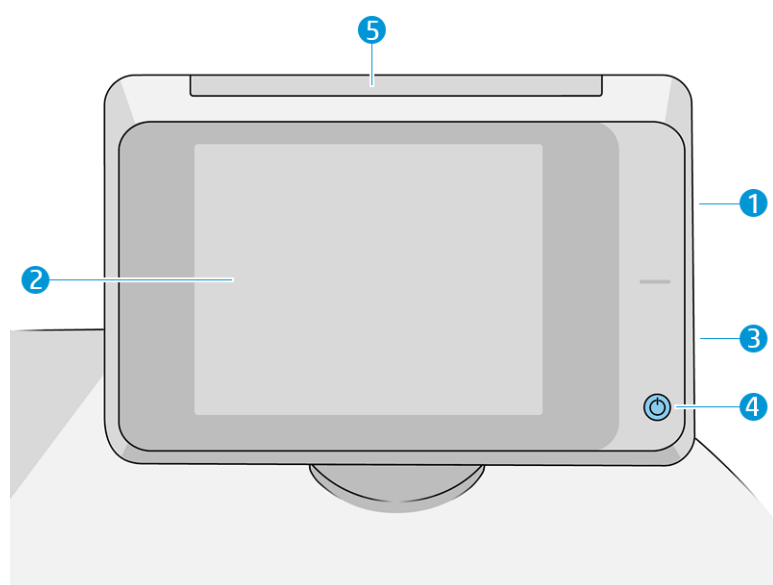
1. Output-modul
2. Papirudgang
3. Tænd-/sluk-knap og stik

4. LAN-forbindelser
5. Rensebeholder


Frontpanel

Frontpanelet er en berøringfølsom skærm med en grafisk brugergrænseflade, der er placeret forrest til højre på printeren. Det kan rotere 360 grader horisontalt, så du både kan bruge det fra forsiden og fra bagsiden af printeren. Det kan også vippe for at mimere lysrefleksioner.

Det giver dig komplet kontrol over din printer: fra frontpanelet, kan du få vist oplysninger om printeren, skifte printerindstillinger, overvåge printerstatus og udføre opgaver som f.eks. udskiftning af materiel og kalibreringer. Frontpanelet viser advarsler og fejlmeddelelser, når der er brug for det.







Det indeholder følgende komponenter:

1. En Hi-Speed USB-værtsport, der er beregnet til tilslutning af et USB-flashdrev, som kan indeholde filer, der skal udskrives eller filer, som er blevet scannet. Når der indsættes et USB-flashdrev, vises der et  på frontpanelets startskærm.
2. Frontpanelet: en 8 tommer, berøringfølsom skærm med fuld farve og en grafisk brugergrænseflade.
3. En højttaler.
4. Power (Tænd-/sluk-) -knappen, som du kan tænde og slukke printeren med, eller vække den fra dvaletilstand. Tasten lyser, når printeren er tændt. Den blinker, når printeren er i dvaletilstand.
5. Kontrollampen, som gør det muligt at se printerstatus og advarselsbeskeder på afstand.

Frontpanelet har et stort centralt område til at vise dynamiske oplysninger og ikoner. På venstre og højre side kan du se op til fire faste ikoner på forskellige tidspunkter. Normalt vises de ikke alle samtidigt.

Faste ikoner til venstre og højre

- Tryk på  for at komme tilbage til startskærbilledet.
- Tryk på  for at få hjælp til det aktuelle skærbillede.

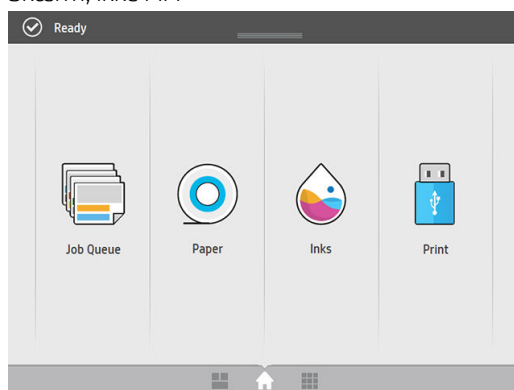
- Tryk på  for at vende tilbage til det forrige skærbillede. Dette sletter ikke de ændringer, der er foretaget i det aktuelle skærbillede.
- Tryk på  for at annullere den aktuelle proces.

Startskærbilledet

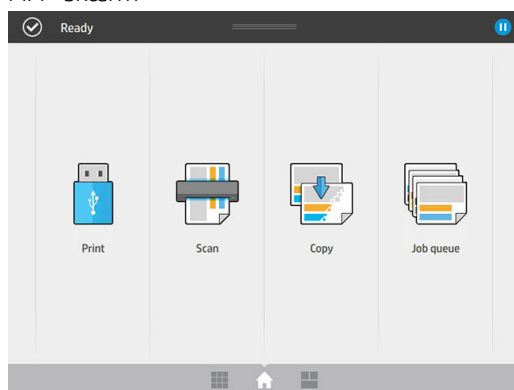
Der er tre skærbilleder i det øverste niveau, som du kan skifte mellem ved at glide fingeren hen over skærmen eller ved at trykke på den relevante knap i bunden af skærmen:

- Første startskærbillede giver direkte adgang til de vigtige printerfunktioner, der afhænger af din printermodel og dit tilbehør.

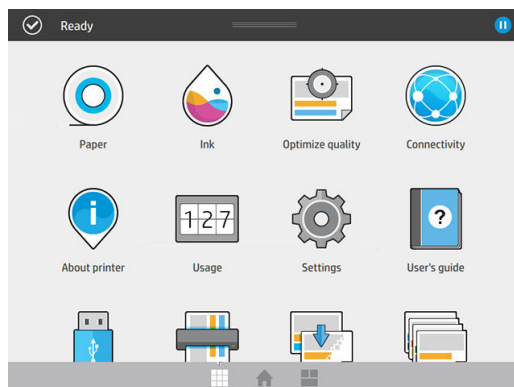
Skærm, ikke MFP



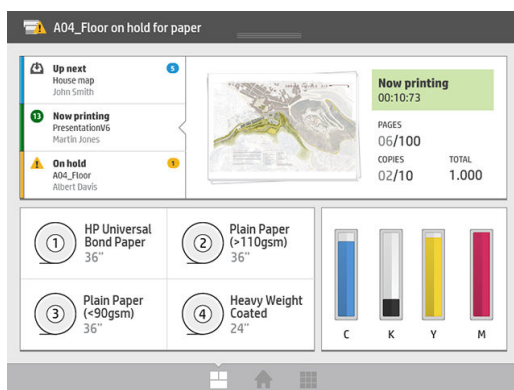
MFP-skærm



- All-app-skærmen viser en liste over alle de programmer, der er tilgængelige i printeren samt status for hver af dem.



- Widget-skærmen gør det muligt i detaljer at monitorere forsyningen af f.eks blækpatroner og papir, se det job, der er ved at blive udskrevet og jobkøen.



Printerbeskeder

Printeren har en kontrollampe, der er placeret oven på frontpanelet. Den giver en oversigt over printerstatus, der kan ses på afstand.



VIGTIGT: De oplysninger, der er angives i kontrollampen, er kun til funktionelle formål og er ikke relevante for din sikkerhed. Advarselmærkater på printerens skal altid respekteres, når printerens betjenes, uanset hvilken status kontrollampen viser.



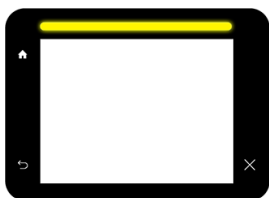
Hvidt lys Printeren er klar.



Hvidt lys, der er bevæger sig Printeren er ved at udskrive eller at gøre klar til udskrivning.

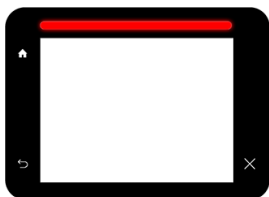


Gult lys i siden Printeren skal snart have opmærksomhed: der er f.eks. næsten ikke mere blæk eller papir. Under udskrivning forbliver den gule indikator i venstre side, og et hvidt lys, der bevæger sig, vil komme frem.




Gult lys

Printeren kan udskrive, men der er noget galt. Hvis problemet ikke løses, skal du kontakte din supporttekniker. Under udskrivning vil du se et gult lys i stedet for et hvidt lys.



Rødt lys

Printeren er ikke i stand til at udskrive og skal have opmærksomhed, eller et af de primære undersystemer i printeren fungerer ikke.

Du kan ændre indstillingerne for kontrollampen ved at trykke på  og derefter på **System** (System) >

Beacon (Kontrollampe). Du kan f.eks. ændre lysstyrken i kontrollampen. Du kan også deaktivere kontrollampens advarsler og kun vise konkrete fejl.

Dæmpet tilstand

Efter nogen tid uden aktivitet (5 minutter som standard) skifter printeren til dæmpet tilstand, hvilket reducerer lysstyrken i frontpanelet med 25 % og lysstyrken i kontrollampen med 10 %. Enhver form for aktivitet, f.eks. brug af frontpanelet eller et nyt udskriftsjob, afslutter dæmpet tilstand og genindstiller normal lysstyrke. Efter nogen tid i dæmpet tilstand (15 minutter som standard), skifter printeren til dvaletilstand. Tidsindstillingerne kan ændres i frontpanelet. Se [Dvaletilstand på side 11](#).

Dvaletilstand

Dvaletilstand sætter printeren i strømsparetilstand efter en periode uden aktivitet, ved at slukke visse elementer for at spare strøm. Printerfunktioner kan aktiveres fra denne tilstand, og printeren bevarer netværkstilslutningen, og aktiveres kun når det er nødvendigt.

Printeren kan vækkes fra dvaletilstanden på en af følgende måder:

- Ved at trykke på tænd-/sluk-knappen
- Ved at åbne en låge eller en skuffe
- Ved at sende et udskriftsjob
- Ilægning af en side i scanneren (kun MFP)




Printeren aktiveres igen i løbet af nogle sekunder, hurtigere end hvis den er slukket helt. Når printeren er i slumretilstand, blinker tænd/sluk-knappen.

Hvis du vil ændre tidsindstillingerne for dvaletilstanden, se [Skift systemindstillinger på side 12](#).

Printerovervågning (med printerspooleren) og Fjernadministration af printere med HP Utility og Web JetAdmin fortsætter med at være tilgængelige under dvaletilstand. Nogle fjernadministrationsopgaver giver mulighed for fjernaktivering af printeren, hvis det er nødvendigt for at udføre opgaven.

Skift sproget i frontpanelet

Der er to mulige metoder til at ændre sproget i menuer og meddelelser på frontpanelet:

- Hvis du forstår det aktuelle sprog i frontpanelet, kan du trykke på  og derefter på **System** (System) > **Language** (Sprog).
- Hvis du ikke kan forstå det aktuelle sprog i frontpaneldisplayet, skal du starte, mens printeren er slukket. Tryk på tænd-/sluk-knappen for at tænde den. Når der vises ikoner i frontpanelet, skal du trykke på  og derefter på . Frontpanelet viser denne rækkefølge ved at hurtigt at tænde og slukke ikonerne.

Uanset hvilken metode, du har anvendt, vises menuen til valg af sprog nu på frontpaneldisplayet. Tryk på dit foretrukne sprog.

Tilgængelige sprog er: engelsk, portugisisk, spansk, catalansk, fransk, nederlandsk, italiensk, tysk, polsk, russisk, forenklet kinesisk, traditionelt kinesisk, koreansk og japansk.

Skift systemindstillinger


Du kan ændre forskellige systemindstillinger for printeren i frontpanelet. Tryk på  og derefter på **System** (System).

- **Date and time options** (Dato og klokkeslæt indstillinger) for at få vist eller indstille printerens dato og klokkeslæt.
- **Speaker volume** (Højtalerlydstyrke) for at ændre lydstyrken på printerens højtaler. Vælg **Off** (Fra), **Low** (Lav) eller **High** (Høj).
- **Front panel brightness** (Frontpanel lysstyrke) for at ændre lysstyrken i frontpanelets skærm. Standardlysstyrken er indstillet til 50.
- **Beacon** (Kontrollampe) > **Beacon** (Kontrollampe) for at ændre lysstyrken i kontrollampen. Vælg **High** (Høj), **Medium**, **Low** (Lav) eller **Off** (Fra).
- **Beacon** (Kontrollampe) > **Notify warning alerts** (Indiker advarselsbeskeder) for at slå advarsel beskeder til eller fra.
- **Power options** (Strømindstillinger) > **Printer sleep** (Dvaletilstand) for at ændre længden af tid, før printeren går i dvaletilstand (se [Dvaletilstand på side 11](#)). Du kan indstille en tid mellem 5 og 240 minutter. Standardtiden er 20 minutter (den totale tid inklusive 5 minutter i dæmpet tilstand).
- **Unit selection** (Valg af enhed) for at ændre måleenheder, der i angives på skærmen på frontpanelet. Vælg **English** (Engelsk) eller **Metric** (Metrisk). Som standard er enheder indstillet til **Metric** (metriske).
- **Restore factory settings** (Gendan fabriksindstillinger) for at gendanne printerens oprindelige fabriksindstillinger. Denne indstilling gendanner alle printerindstillingerne undtagen Gigabit Ethernet-indstillingerne og forudindstillinger for papir.

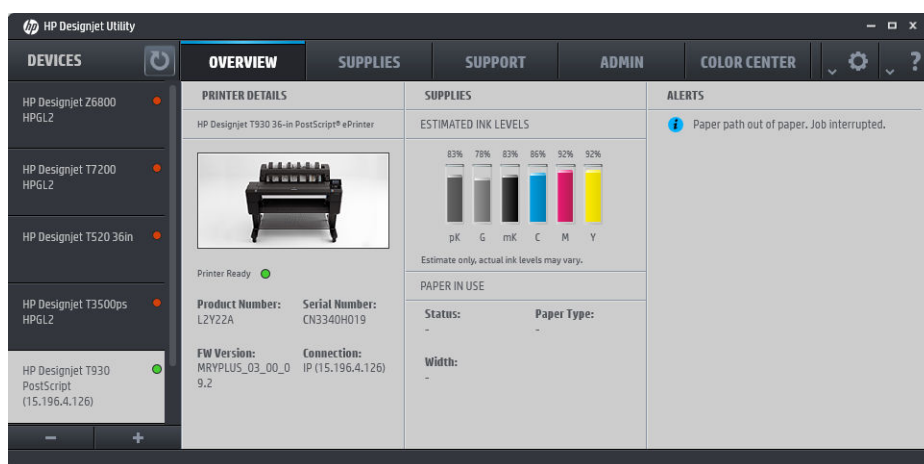
HP Utility

HP Utility gør det muligt at administrere din printer fra en computer med en TCP/IP-forbindelse.

 **BEMÆRK:** HP Utility til Mac OS X og HP DesignJet Utility til Windows har samme funktioner og omtales til tider kollektivt som HP Utility i denne vejledning.

- **Under Windows** (I Windows) kan du starte HP DesignJet Utility fra ikonet  på proceslinjen eller fra **Start > All Programs** (Alle programmer) > **HP > HP DesignJet Utility > HP DesignJet Utility**. Dette starter HP DesignJet Utility, der viser de HP DesignJet-printere, der er installeret på din computer. Når du åbner HP DesignJet Utility første gang, bliver du muligvis tilbudt en automatisk opdatering med forbedret funktionalitet, som vi anbefaler dig at acceptere.
- **Under Mac OS X** (I macOS X) skal du starte HP Utility fra din Dock-genvej eller klikke på **Applications** (Programmer) > **HP > HP Utility**. Dette starter HP Utility, der viser de printere, der er installeret på din computer.

Når du vælger din printer i venstre rude, vil alt, hvad der vises i højre rude, være specifikt for den pågældende printer.



Integreret webserver

Den integrerede webserver er en webserver, der kører inden i printeren. Du kan bruge den til at få fat i printeroplysninger, administrere indstillinger og forudindstillinger, overføre ny firmware og foretage fejlfinding af problemer. Serviceteknikere kan bruge den til at hente interne oplysninger, der gør det muligt at diagnosticere printerproblemer.

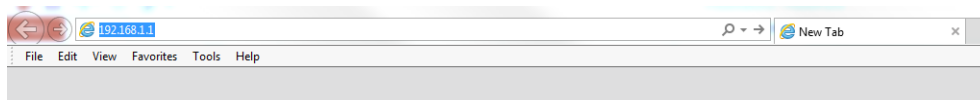
Du kan få fjernadgang til den integrerede webserver ved at bruge en almindelig webbrowser, der kører på en computer.

Følgende browsere er kompatible med den integrerede webserver:

- Microsoft Internet Explorer 8 og nyere til Windows 7 og nyere
- Apple Safari 6 og nyere til OS X 10.8 og nyere
- Mozilla Firefox 36 og senere
- Google Chrome 41 og senere

Bemærk printerens IP-adresse, som du kan se på frontpanelet ved at trykke på ikonet  og derefter på **Network** (Netværk).

Hvis du vil bruge en integreret webserver på en computer, skal du åbne webbrowseren og skrive printerens IP-adresse i browserens adresselinje.



I vinduet for den integrerede webserver vises fem forskellige faner. Øverst på hver side giver en knap adgang til online hjælp.

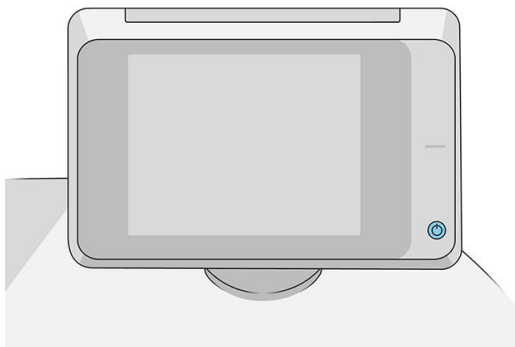
Den integrerede webserver fungerer på følgende sprog: engelsk, portugisisk, spansk, catalansk, fransk, nederlandsk, italiensk, tysk, polsk, russisk, forenklet kinesisk, traditionelt kinesisk, koreansk og japansk. Den bruger det sprog, du har angivet i indstillingerne for webbrowseren. Hvis du angiver et sprog, den ikke understøtter, fungerer den på engelsk.

Du kan ændre sproget ved at ændre sprogindstillingen for webbrowseren. F.eks. skal du i Chrome klikke på **Settings** (Indstillinger) > **Language** (Sprog) (i skærbilledet til avancerede indstillinger) og sørge for, at det ønskede sprog vises i toppen af listen i dialogboksen. I Internet Explorer 8 skal du gå til menuen **Tools** (Funktioner) og klikke på **Internet Options** (Internetindstillinger) > **Languages** (Sprog). Sørg for, at det ønskede sprog er øverst på listen i dialogboksen.

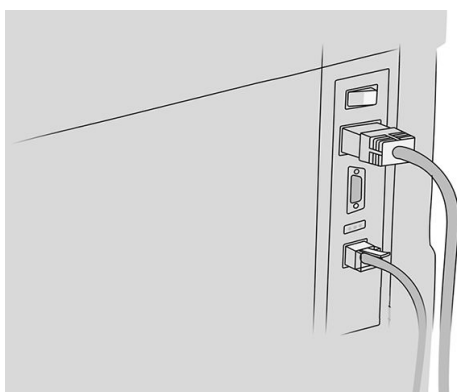
Du kan fuldføre ændringen ved at lukke og genåbne webbrowseren.

Tænd og sluk printeren

Hvis du vil tænde eller slukke eller nulstille printeren, er den normale og anbefalede metode at bruge tænd/sluk-knappen på frontpanelet.



Men hvis du planlægger at opbevare printeren i en længere periode, eller tænd/sluk-knappen ikke ser ud til at fungere, anbefales det, at du bruger tænd/sluk-knappen på bagsiden.



Brug tænd-/sluk-knappen bag på til at tænde den igen.

Når printeren tændes igen, tager det ca. 3 minutter at initialisere, kontrollere og forberede printbjælken. Forberedelse af printbjælken tager ca. 75 sekunder. Men hvis printeren har været slukket i mere end 2 uger, kan klargøring af printbjælken tage op til 7 minutter plus 13 minutter, hvis der er behov for en printheadgendannelse.

Se også [Dvaletilstand på side 11](#).

Interne udskrifter

De interne udskrifter indeholder forskellige typer oplysninger om printeren. Du kan anmode om dem fra frontpanelet.

Før du anmoder om interne udskrifter, skal du kontrollere, at printeren og papiret er klar til udskrivning.

- Det ilagte papir skal mindst være A3 liggende – 420 mm (16,53") bredt, ellers kan udskriften blive afskåret.
- Frontpanelet skal vise meddelelsen **Ready** (Klar).


Hvis du vil udskrive interne udskrifter, skal du trykke på  og derefter rulle ned til **Internal prints** (Interne udskrifter), trykke på det og derefter vælge den ønskede interne udskrift. Følgende interne udskrifter er tilgængelige:

- Demoudskrivning viser nogle af printerens funktioneregenskaber
 - Udskriv tegningsdemo
 - Udskriv gengivelsesdemo
 - Udskriv GIS-kort
- Brugeroplysningsudskrifter
 - Brugsrapporten viser estimater for det samlede antal udskrifter efter papirtype, antal udskrifter efter udskriftskvalitetsindstilling, antal scanninger og den samlede anvendte mængde blæk pr. farve (nøjagtigheden af disse estimater garanteres ikke)
 - HP-GL/2-paletten viser de farve- eller gråtonedefinitioner, der findes i den aktuelt valgte palet
 - PostScript-skrifttypelisten viser PostScript-skrifttyper (kun PostScript-printere)
 - Udskriv foldemønster
- Serviceoplysningsudskrifter
 - Udskriv aktuelle oplysninger
 - Udskriv anvendelsesoplysninger
 - Udskriv hændelseslogfiler
 - Udskriv kalibreringsstatus
 - Udskriv tilslutningskonfiguration
 - Udskriv alle sider (udskriver alle ovenstående rapporter)
- Output-destination udskriver
 - Udskriv test på foldemaskinen for at kontrollere justeringen
 - Udskriv test på stableren for at teste justeringen

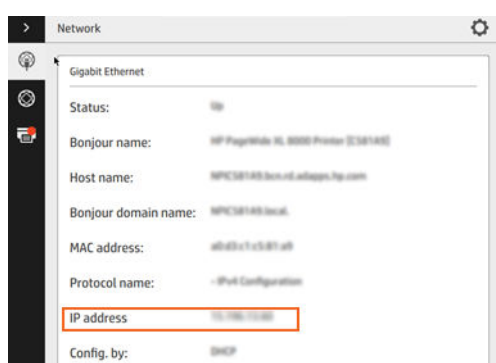
Klargøring af din printer

Tilslut printeren til netværket



Printeren er i stand til at konfigurere sig selv automatisk for de fleste netværk på samme måde som enhver computer i det samme netværk. Første gang du tilslutter den til et netværk, kan denne proces tage nogle få minutter.

Når printeren har en fungerende netværkskonfiguration, kan du kontrollere dens netværksadresse fra frontpanelet: tryk på .




 **TIP:** Overvej at notere printerens netværksnavn og IP-adresse, da du kan få brug for dem i forbindelse med tilslutning af din Windows eller Mac OS computer klient.



Ændre netværkskonfiguration

Hvis du vil ændre den nuværende netværkskonfiguration, skal du gå til frontpanelet og trykke på , derefter  og derefter på **Gigabit Ethernet** (Gigabit Ethernet). Herfra er det muligt, men normalt ikke nødvendigt, at ændre indstillingerne manuelt. Det kan også udføres eksternt ved hjælp af den integrerede webserver.

For fuld oplysning om de tilgængelige forbindelsesindstillinger, se [Netværk på side 87](#).

Hvis du ved et uheld konfigurerer printerens netværksindstillinger forkert, kan du gendanne netværksindstillingerne til deres fabriksstandarderne fra frontpanelet: tryk på , derefter , derefter  og derefter på **Restore factory settings** (Gendan fabriksindstillinger). Derefter skal du genstarte printeren. Dette giver automatisk en fungerende netværkskonfiguration til de fleste netværk. Printerens andre indstillinger forbliver uændrede.

Tilslut printeren til en computer vha. et netværk (Windows)

Følgende vejledning gælder, hvis du påtænker at udskrive fra softwareprogrammer ved brug af en printerdriver. Se [Send et job til udskrivning på side 98](#) vedrørende alternative udskrivningsmetoder.

Kontroller udstyret, før du går i gang:

- Printeren skal være konfigureret og tændt.
- Ethernet-switchen eller -routeren skal være tændt og fungere korrekt.
- Printeren og computeren bør være tilsluttet til netværket (se [Tilslut printeren til netværket på side 17](#)).

Nu kan du fortsætte med at installere printersoftware og oprette forbindelse til din printer.

Installation af printersoftware

1. Noter printerens værtsnavn og IP-adresse fra frontpanelet (se [Integreret webserver på side 13](#)).
2. Download printersoftware fra HP's websted på <http://www.hp.com/go/pagewidexlseries/support/drivers>.
3. Vælg Windows- eller Mac OS X-software, og vælg den software, som du vil installere (alt installeres som standard).
4. Når du har downloadet, skal du åbne den, og følg vejledningen på skærmen trin.

Hvis din computer ikke kan finde nogen printere på netværket, vises vinduet **Printer Not Found** (Printeren blev ikke fundet), hvilket hjælper dig med at forsøge at finde din printer. Hvis du har en kørende firewall, kan du blive nødt til at deaktivere den midlertidigt, så du kan finde printeren. Du har også mulighed for at søge efter printeren ved brug af værtsnavn, IP-adresse eller MAC-adresse.

Sådan fjerner du printersoftware (Windows)

Brug kontrolpanelet til at afinstallere softwaren på samme måde som du afinstallere anden software.

Tilslut en computer til printeren med netværk (Mac OS X)

Du kan tilslutte din printer til et netværk under Mac OS X ved at bruge følgende metoder:

- Bonjour
- TCP/IP



BEMÆRK: Printeren understøtter ikke AppleTalk.

Følgende vejledning gælder, hvis du påtænker at udskrive fra softwareprogrammer ved brug af en printerdriver. Se [Send et job til udskrivning på side 98](#) vedrørende alternative udskrivningsmetoder.

Kontroller udstyret, før du går i gang:

- Printeren skal være konfigureret og tændt.
- Ethernet-switchen eller -routeren skal være tændt og fungere korrekt.
- Printeren og computeren bør være tilsluttet til netværket (se [Tilslut printeren til netværket på side 17](#)).

Nu kan du fortsætte med at installere printersoftware og oprette forbindelse til din printer.

1. Gå til frontpanelet, og tryk på . Læg mærke til mDNS-servicenavnet på din printer.
2. Du kan få adgang til installationspakken fra HP's websted: <http://www.hp.com/go/pagewidexlseries/support/drivers>. Hvis du bliver bedt om det, skal du vælge din printer på listen.

3. Når PageWide-printervinduet vises på skærmen, skal du klikke på **Software and drivers** (Software og drivere).
4. Vælg Windows- eller Mac OS X-software og vælg den software, som du vil installere (alt installeres som standard).
5. Når softwaren er installeret, starter HP Utility automatisk med at opsætte en forbindelse til din printer. Følg vejledningen på skærmen.
6. I skærbilledet Setup Assistant skal du se efter din printers mDNS-service navn (som du noterede i trin 1) i kolonnen Printer Name (Printernavn).
 - Hvis du finder det rigtige navn, skal du rulle sidelæns, hvis det er nødvendigt, så du kan se kolonnen Connection Type (Tilslutningstype) og kontrollere, at den viser **Bonjour**. Marker derefter denne linje. Ellers skal du fortsætte med at søge længere nede på listen.
 - Hvis du ikke kan finde dine printerens navn, skal blot klikke på **Continue** (Fortsæt) og foretage opsætningen manuelt i **System Preferences** (Systemindstillinger) på et senere tidspunkt.Klik på **Continue** (Fortsæt).
7. Fortsæt med at følge vejledningen på skærmen.

Sådan afinstallerer du printersoftwaren (Mac OS X)

Under det foregående trin i installationen har du mulighed for at installere programmet HP Uninstaller i dit system. Det skal være tilgængeligt under **HP** i systemmappen **Applications** (Programmer).

 **VIGTIGT:** HP's afinstallationsprogram vil afinstallere al HP-software, som er installeret på dit system.

Hvis du kun vil slette udskriftskøen, skal du vælge dialogboksen **Print & Scan** (Udskriv og scan) fra systemindstillingerne. Klik på navnet på printerens, og klik derefter på knappen –.

Konfigurer din forbindelse


Ved at konfigurere din forbindelse kan du udskrive fra dit lokale netværk, holde printerens opdateret og få adgang til yderligere service til printerens. Husk at forbinde netværkskablet til printerens.

Acceptere tilslutningsbetingelserne og -indstillinger for at kunne:

- Modtage automatiske firmwareopdateringer
- Deltage i kundeengagementsprogrammet
- Aktivere ekstra services til printerens
- Aktivere e-mailudskrivning



Der kræves en netværksforbindelse, så printerens kan teste sin egen forbindelse. Konfigurere og udfør fejlfinding af printerens forbindelse, og kom i gang med at nyde gavn af, at din printer er forbundet.

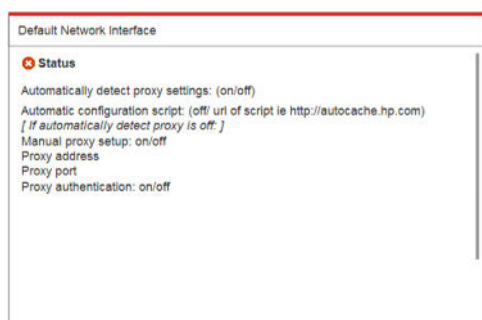
Hvis du er tilmeldt HP Designjet Partner Link Pay-per-use-service, skal du huske at gå til Tilslutningsprogrammet og trykke på **Printer services** (Udskriftstjenester) > **Register new service** (Registrér ny tjeneste) for at registrere udskriftstjenesten.

Under den første printeropsætning bliver du spurgt om, om du vil aktivere disse tjenester. Den indstilling kan nulstilles senere ved at trykke på  og derefter **Connectivity** (Tilslutning) > **Reset Connectivity Agreement** (Nulstil tilslutningsaftale).

Herudover kan hver tjeneste aktiveres eller deaktiveres individuelt, som beskrevet nedenfor.

Kontrollér at printeren er forbundet til HP

Du kan kontrollere, at printeren kan oprette forbindelse til HP-tjenester ved at trykke på  og derefter på  for at kontrollere status.



Hvis der problemer med at oprette forbindelse til HP, vil du se en beskrivelse af problemet og nogle mulige løsninger.


Kundeengagementsprogrammet og andre printerservices



Du kan kontrollere din status for kundeengagementsprogrammet ved at trykke på  og derefter på .

Tryk på **Test all connectivity** (Test alle tilslutninger) for at teste din forbindelse til HP, kundedeltagelsesprogrammet og andre online udskriftstjenester. Hvis der opstår et problem, vises du en beskrivelse af problemet og nogle løsningsmuligheder.

Konfigurere e-mail-udskrivning via HP Connected

HP Connected tjenesten gør det nemt at sende job til printeren ved at vedhæfte dem til en e-mail.

Du skal acceptere "Connectivity-aftalen" for at bruge HP Connected. Du kan ændre din beslutning ved at trykke på  og derefter på **Connectivity** (Tilslutning) > **Reset Connectivity Agreement** (Nulstil tilslutningsaftale).

Hvis du vil konfigurere e-mailudskrivning, skal du trykke på  og derefter på , som viser din printers unikke printerkode og e-mailadresse, der kan bruges til at sende job til printeren. Du skal også gå ind på <http://www.hpconnected.com> for at registrere dig selv og din printer (ved hjælp af printerkode).


Tryk på  i det øverste højre hjørne af skærmen HP Connected for at få adgang til følgende muligheder:

- **HP Connected Connectivity menu:** du kan aktivere eller deaktivere HP Connected for denne printer, eller du kan fjerne den helt fra HP Connected-tjenesten.
- **Printer code** (Printerkode): du kan få vist eller forny printerkoden.
- **Email address** (E-mailadresse): du kan få vist printerens e-mailadresse.
- **HP Connected jobs:** du kan beslutte om de jobs, der modtages via e-mail skal udskrives direkte (standardindstilling) eller sættes i venteposition i jobkøen.
- **Restore HP Connected settings** (Gendan indstillinger for HP Connected): du kan gendanne indstillingerne for HP Connected til standardværdierne.

Konfigurer firmwareopdateringer


Du kan vælge fra den integrerede webserver eller fra frontpanelet om og hvordan du vil downloade firmwareopdateringer.

 **BEMÆRK:** Hvis der er angivet en administratoradgangskode, skal den angives for at ændre disse indstillinger.

- **In the Embedded Web Server** (Fra den integrerede webserver): klik på **Setup** (Opsætning) > **Firmware update** (Firmwareopdatering).
- **Using the front panel** (Fra frontpanelet): tryk på , derefter  og derefter på .

Der findes følgende indstillinger:

- **Check** (Kontroller): hvis du vælger standardindstillingen **Automatically** (Automatisk) kontrollerer printeren automatisk hver uge (eller efter printeren har været genstartet syv gange, alt efter hvad der sker først), om der er ny firmware tilgængelig. Hvis du vælger **Manually** (Manuelt), kontrollerer printeren ikke automatisk. Du kan kontrollere manuelt, når du vil.
- **Download:** Hvis du vælger standardindstillingen **Automatically** (Automatisk), downloader printeren automatisk ny firmware, når den bliver tilgængelig. Hvis du vælger **Manually** (Manuelt), bliver du bedt om at godkende hver download.

 **BEMÆRK:** Download af firmware betyder ikke, at du har installeret den i printeren. Hvis du vil installere den nye firmware, skal du bekræfte installationen manuelt.

- **Firmware update history** (Oversigt over firmwareopdatering): en liste over firmwareversioner, som er installeret i printeren. Det er sædvanligvis muligt at geninstallere versionen umiddelbart før den version, der er installeret i øjeblikket, hvis du har et problem med den aktuelle version.

Konfigurér scan-til-netværks- eller scan-til-FTP-mappe (kun MFP)

Et scannet billede kan gemmes på USB-flashdrev, i en netværksmappe eller i en FTP-mappe. USB-flashdrev kræver ikke nogen forberedelser, men de andre muligheder fungerer ikke, før de er blevet sat op på følgende måde.


 **BEMÆRK:** Printeren tilgår scan-til-netværk delte mapper (som klient) ved hjælp af NTLMv1- og NHLMv2-baseret godkendelse. Scan-til-FTP-mappen bruger almindeligt tekst-godkendelse. Scan-til-netværk, skal være foretrukne af sikkerhedsmæssige hensyn.

Server-konfiguration for scan-til-netværk-mappe

1. Opret en mappe på en computer, som scanneren kan få adgang til via netværket. Se [Eksempel: opret en scan-til-netværk-mappe under Windows på side 23](#) eller [Eksempel: opret en scan-til-netværk-mappe under MAC OS på side 25](#).
2. Opret en brugerkonto på den samme computer til printeren.
3. Rediger delingsindstillingerne for mappen, så den er delt med 'scanner-brugeren', og giv denne bruger fuld kontrol over mappen.
4. Opret et sharenavn til mappen.

Server-konfiguration for scan-til-FTP-mappe

1. Opret en mappe på en FTP-server.
2. Sørg for, at du kender servernavnet, brugernavnet og adgangskoden til FTP-serveren.

 **VIGTIGT:** Du skal gennemføre ovenstående trin for enten den ene eller den anden valgmulighed før du påbegynder de resterende trin nedenfor.

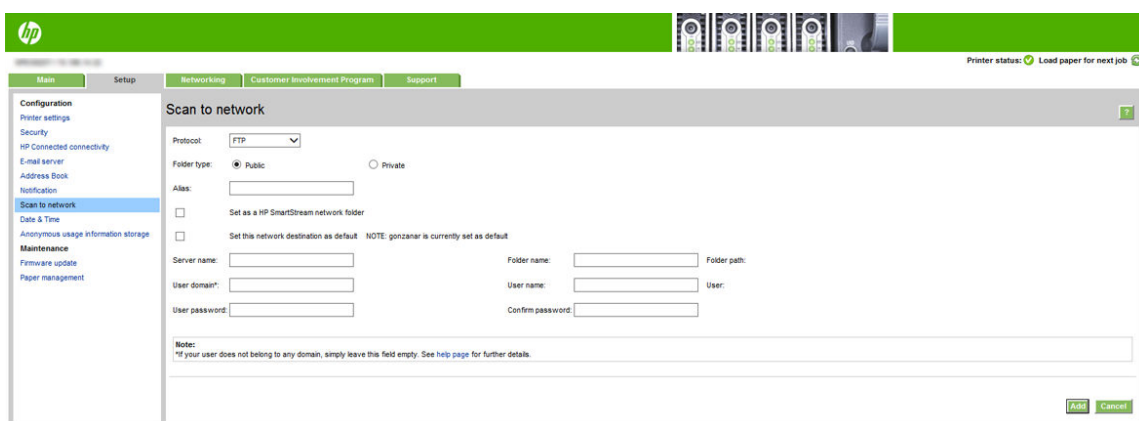
Konfiguration af den integrerede webserver

1. Klik på fanen **Setup** (Opsætning) på printerens integrerede webserver og derefter på **Scan to network** (Scan til netværk). Se [Integreret webserver på side 13](#).



Du kan også klikke på fanen **Settings** (Indstillinger) i HP Utility og derefter på **Scan to network** (Scan til netværk). Se [HP Utility på side 13](#).

2. På siden Scan til netværk, klik på **Add network folder** (Tilføj netværksmappe) og udfyld de forskellige felter.



- **Protocol** kan være FTP eller CIFS (scan-til-netværk).
- **Folder type** (Mappens type) kan enten være offentlig eller privat. Mappens type vises i både den integrerede webserver og på frontpanelet med et ikon. Når du vælger en privat mappe, skal du indtaste en adgangskode på frontpanelet.

- **Alias** (Alias-navn) vises på frontpanelet, når du vælger scanningsdestinationen. Det kan være forskelligt fra netværks- eller FTP- mappenavnet.
- **Set this network destination as a default** (Indstil denne netværksdestination som en standard). Hvis du har installeret HP SmartStream, vises indstillingen til valg af destination.
- **Server name** (Servernavn) skal indeholde fjerncomputerens netværksnavn.
- **Folder name** (Mappenavn) skal indeholde mappens sharenavn.
- **User name** (Brugernavn) skal indeholde navnet på 'scanner-brugeren'.
- **User password** (Brugeradgangskode) skal indeholde adgangskoden til 'scanner-brugeren'.
- **Domain name** (Domænenavn) skal indeholde navnet på det domæne, hvor brugernavnet findes. Hvis 'scanner-brugeren' ikke hører til noget domæne, skal dette felt være tomt.

Server- og mappe-navne anvendes til at oprette forbindelse til den delte mappe ved at oprette en netværksmappesti som følger: `\\servernavn\mappenavn`

For en **network folder** (netværksmappe), skal du indtaste navnet eller IP-adressen på fjerncomputeren, navnet på den delte mappe, og det brugernavn og den adgangskode der er knyttet til den 'scanner-bruger', som du har oprettet på fjerncomputeren. Lad brugerens domænefelt stå tomt, medmindre brugeren er medlem af et Windows-domæne. Hvis brugeren er kun en lokal bruger af fjerncomputeren, skal du lade dette felt stå tomt. Du kan kun bruge navnet (i stedet for IP-adressen) i serverens navnefelt, hvis den delte mappe er placeret på en Windows-computer i samme lokale netværk.

For en **FTP folder** (FTP-mappe) skal du indtaste servernavnet, mappenavnet, brugernavn og adgangskode. Lad brugerens domæne stå tomt.

3. Klik på **Add** (Tilføj) for at gemme konfigurationen.



BEMÆRK: Hvis produktet allerede er blevet konfigureret til scanning til netværk, og du nu ønsker bruge en anden delt mappe, skal du klikke på **Modify** (Rediger).

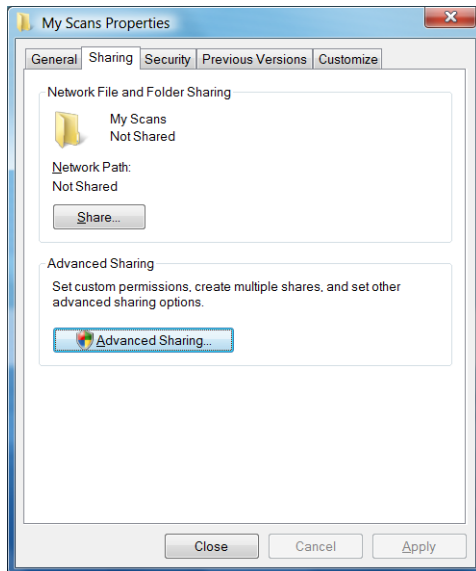
4. Printeren kontrollerer automatisk, om den kan få adgang til netværksmappen. Hvis ikke, se [Kan ikke få adgang til netværksmappe eller HP SmartStream \(hvis installeret som tilbehør\) på side 135](#).

Du kan på et senere tidspunkt kontrollere, om den delte mappe fortsat er tilgængelig ved at klikke på **Verify** (Kontroller) i den integrerede webserver. En korrekt konfigureret delt mappe kan blive utilgængelig, hvis brugerens adgangskode ændres eller hvis den delte mappe flyttes eller slettes.

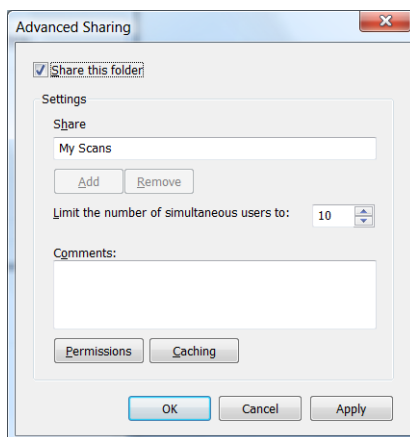
Eksempel: opret en scan-til-netværk-mappe under Windows

1. Opret en ny brugerkonto til 'scanner-brugeren' på fjerncomputeren. Du kan benytte en eksisterende brugerkonto til dette formål, men det anbefales ikke.
2. Opret en ny mappe på fjerncomputeren, medmindre du vil benytte en eksisterende mappe.
3. Højreklik på mappen, og klik på **Properties** (Egenskaber).

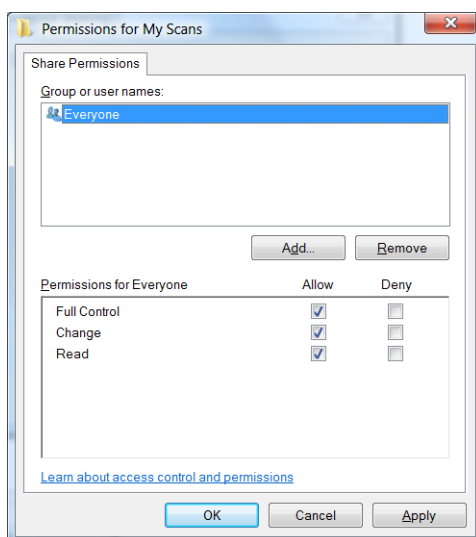
4. Under fanen **Sharing** (Deling) skal du klikke på knappen **Advanced Sharing** (Avanceret Deling).



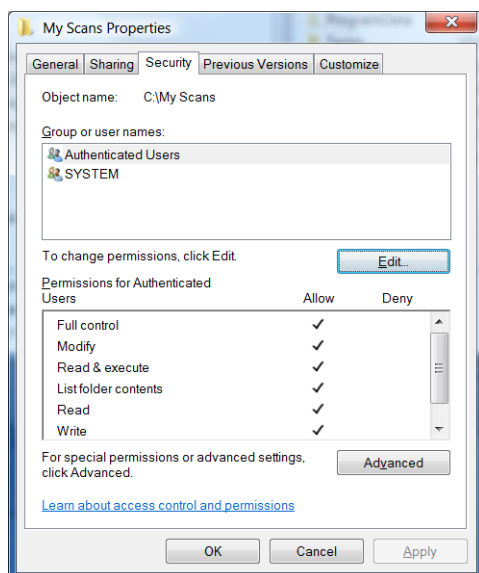
5. Marker feltet **Share this folder** (Del denne mappe).



6. Du skal sikre, at 'scanner-brugeren' har fulde læse/skrive-rettigheder til den delte mappe. Det gør du ved at klikke på **Permissions** (Tilladelser) og give **Full Control** (Fuld kontrol) til brugeren (eller til en passende gruppe, som indeholder den pågældende bruger).



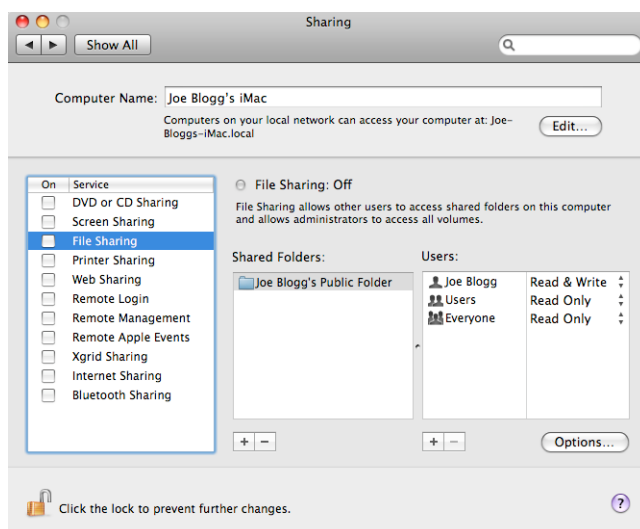
7. Hvis der er en fane med titlen **Security** (Sikkerhed) i vinduet Egenskaber for din mappe, skal du også give den samme bruger **Full Control** (Fuld kontrol) over mappen under fanen **Security** (Sikkerhed). Kun visse filesystemer, som f. eks. NTFS, kræver det.



'Scanner-brugeren' kan nu få adgang til mappen og skrive filer til den. Derefter skal du konfigurere printeren til at sende scanninger til mappen.

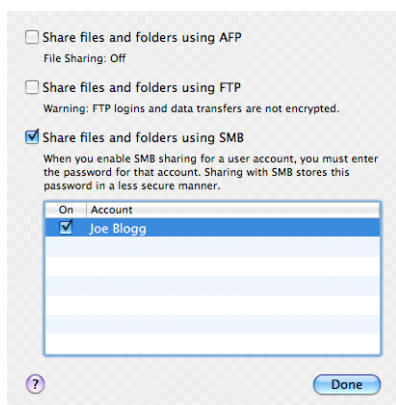
Eksempel: opret en scan-til-netværk-mappe under MAC OS

1. Opret en ny brugerkonto til 'scanner-brugeren' på fjerntcomputeren. Du kan benytte en eksisterende brugerkonto til dette formål, men det anbefales ikke.
2. Oprette eller vælg en mappe på fjerntcomputeren. Som standard har Mac OS-brugere en **Public** (offentlig) mappe, der nemt kan bruges til dette formål.
3. Åbn programmet **System Preferences** (Systemindstillinger), og klik på ikonet **Sharing** (Deling).

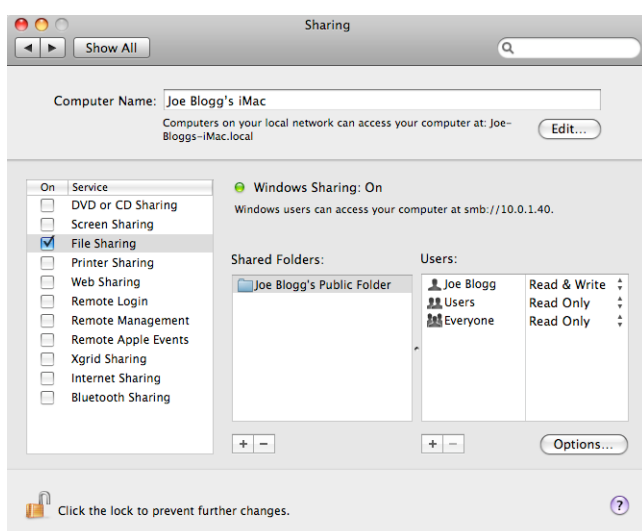


4. Sørg for, at 'scanner-brugeren' har **Read & Write** (læse- og skrive)-adgang til mappen.
5. Klik på **Settings** (Indstillinger).

6. Kontroller afkrydsningsfeltet **Share files and folders using SMB** (Dele filer og mapper via SMB) og kontroller, at 'scanner-brugeren' er afkrydset i kolonnen Til.



7. Klik på **Done** (Udført). Du vil nu se fildeling aktiveret, og deling i Windows slået til.



'Scanner-brugeren' kan nu få adgang til mappen og skrive filer til den. Derefter skal du konfigurere printeren til at sende scanninger til mappen.

Konfigurer e-mailserveren

Hvis du vil konfigurere e-mailserveren ved hjælp af den Integrerede webserver, skal du klikke på **Setup** (Opsætning) > **E-mail server** (E-mailserver) og udfylde følgende felter, som leverandøren af e-mailserveren normalt har oplyst.

- **SMTP server and port number** (SMTP-server og portnummer): IP-adressen eller det fulde domænenavn på den udgående mailserv (SMTP), der vil behandle alle e-mailmeddelelser fra printeren. Hvis postserveren kræver godkendelse, kan der ikke anvendes e-mail-meddelelser.
- **Printer e-mail address** (Printers e-mailadresse): E-mailadressen, der er tildelt til den konto, der er konfigureret i printeren. Denne e-mailadresse vises i feltet Fra: i alle de e-mailmeddelelser, som printeren sender. Dette er ikke den samme e-mailadresse, som HP Connected bruger.
- **Attachment size limit** (Størrelsesgrænsen for vedhæftet fil): maksimal størrelsen på en fil, der vedhæftes en e-mail. Når du scan til e-mail fra frontpanelet, bliver du advaret, hvis en vedhæftet fil er større end denne grænse, men du kan ignorere advarslen og sende meddelelsen alligevel.

- **Use SSL certificates** (Brug SSL-certifikater): markér dette felt for at bruge SSL-certifikater, hvis serveren kræver en krypteret forbindelse. Klik på linket for at konfigurere avancerede certifikatindstillinger.
- **Authentication** (Godkendelse). Hvis du vælger godkendelse, bliver du også bedt om at angive dit brugernavn og din adgangskode.

Når du har konfigureret e-mailserveren, anbefales det, at du kontrollerer konfigurationen.

Konfigurér e-mailadressebogen (kun MFP)

Printeren bruger LDAP v3, den seneste version af Lightweight Directory Access Protocol (LDAP), som giver adgang til en netværksadressebog, der kan benyttes til scanning til e-mail.

Hvis du vil bruge LDAP, skal din printers firmware-version være fra januar 2016 eller senere.

Følgende instruktioner beskriver, hvordan man bruger LDAP til at forbinde printeren til en netværks-e-mailadressebog, og hvordan den kan bruges til at konfigurere en standard-SMTP, så man kan sende e-mail-meddelelser fra printeren.

E-mail søgning

Når printeren bruger LDAP til scanning til e-mail, gennemsøger den en database med e-mailadresser. Når du angiver e-mailadressen og klikker på knappen **Search** (Søg), gennemsøger LDAP en liste over e-mailadresser for tegn der matcher. Du kan begrænse søgeresultaterne ved at indtaste yderligere tegn og udføre en ny søgning.

Printere, der understøtter LDAP, understøtter også brugen af en standard udgående e-mail-profil, så de kræver ikke en forbindelse til en LDAP-server for at kunne sende e-mail.

Oplysninger der kræves før du starter

Sørg for, at du har følgende oplysninger klar, før du starter konfigurationen:

- Krav i forbindelse med server-godkendelse
- Sti hvor søgning skal starte (BaseDN, rod for søgning) (f.eks. o=mycompany.com)
- Egenskaber, som benyttes til at matche det navn, der indtastes (f.eks cn eller samAccountName), hentning af e-mailadressen (f.eks. mail), og hvordan navnet vil blive vist i kontrolpanelet (f.eks displayName)

Opsætning adressebog

På den integrerede webserver skal du klikke på **Setup** (Opsætning) > **Address book** (Adressebog) for at få adgang til netværksadressebogen.

Her kan du konfigurere printeren til at hente e-mailadresser fra en LDAP-server, så de er tilgængelige, når brugere udfører søgning fra Scan to E-mail-skærmen.

1. Åbn den integrerede webserver.
2. Klik på fanen **Setup** (Opsætning).
3. Klik på **Address book** (Adressebog) i venstre navigationsrude.

4. Klik på **Enable network contacts (use LDAP server)** (Aktivér netværkskontakter (brug LDAP-server)).

HP PageWide XL 4500PS MFP

Logged in as administrator Printer status: Load paper for next job

Main Setup **Networking** Customer Involvement Program Support

Configuration
Printer settings
Security
HP Connected connectivity
E-mail server
Address Book
Notification
Scan to network
Date & Time
Anonymous usage information storage
Maintenance
Firmware update
Paper management

Address Book

Network Contacts Setup

Enable Network Contacts (use LDAP server)

Click Add button to configure a server.

Add Edit Remove

Contacts Stored on the Device

Enable store contacts

Delete all

Apply Cancel

5. Klik på knappen **Add** (Tilføj) for at fortsætte til LDAP-konfigurationssiden.

HP PageWide XL 4500PS MFP

Logged in as administrator Printer status: Load paper for next job

Main Setup **Networking** Customer Involvement Program Support

Configuration
Printer settings
Security
HP Connected connectivity
E-mail server
Address Book
Notification
Scan to network
Date & Time
Anonymous usage information storage
Maintenance
Firmware update
Paper management

Address Book

Network Directory Server (LDAP)

LDAP Server Address:

Port:

Use a secure connection (SSL)

Server Authentication Requirements

Server does not require authentication
 Server requires authentication

LDAP Database Search Settings

Path to start search (BaseDN, Search Root):

Recipient's Display Name: Recipient's E-mail Address:

LDAP Filter Condition:

Test for LDAP Retrieval

Test:
 Test

Apply Cancel

6. Indtast navnet på LDAP-serveren (f.eks. `ldap.mycompany.com`) i dialogboksen **LDAP server address** (LDAP serveradresse).

Hvis du ikke kender LDAP-serveren, kan du kontakte server-administratoren og få den netværksadresse og de attribut-koder, der skal bruges.

7. Hvis du vil aktivere en sikker (SSL) forbindelse, skal du klikke på **Use a secure connection (SSL)** (Brug en sikker forbindelse (SSL)).
8. Hvis LDAP-server kræver godkendelse, kan du vælge den relevante godkendelsestype i sektionen Server Authentication Requirements (Krav til servergodkendelse).

9. I dialogboksen **Path to start search (BaseDN, Search Root)** (Sti hvor søgning skal starte (BaseDN, rod for søgning)) kan du indtaste den sti, hvor søgning i databasen skal starte (for eksempel `o=mycompany.com`).
10. Indtast navnet på den attribut, der indeholder pågældende persons navn (f.eks. `displayName`) i dialogboksen **Recipients's display name** (Modtagernes viste navn).
11. Indtast navnet på den attribut, der indeholder pågældende person e-mailadresse (f.eks. `mail` eller `rfc822Mailbox`) i dialogboksen **Recipient's email address** (Modtagers e-mailadresse).
12. Brug afkrydsningsfeltet **LDAP filter condition** (LDAP filterbetingelse) til at opsætte et eventuelt filter til bortfiltrering af e-mailadresser.
13. For at kontrollere om LDAP-hentning er konfigureret korrekt skal du angive mindst tre tegn fra kontaktoplysningerne til et netværksnavn i dialogboksen **Test** og derefter klikke på knappen **Test**. Hvis testen gennemføres korrekt, vises en liste over søgeresultater.
14. Klik på knappen **Apply** (Anvend) for at gemme indstillingerne. Opsætning er gennemført.

Aktiver/deaktiver anvendelsesoplysninger

Printeren kan regelmæssigt sende anvendelsesoplysninger via e-mail. Du kan anmode om dette på følgende måder:

- **In the HP DesignJet Utility for Windows** (I HP DesignJet Utility til Windows): på fanen **Admin** (Admin.) skal du klikke på **Printer settings** (Printerindstillinger) > **Accounting** (Regnskab).
- **In the HP Utility for Mac OS X** (I HP Utility til macOS X): klik på **Printer settings** (Printerindstillinger) > **Accounting** (Regnskab).
- **In the Embedded Web Server** (Fra den integrerede webserver): klik på **Setup** (Opsætning) > **Printer settings** (Printerindstillinger) > **Accounting** (Regnskab).

I hvert enkelt tilfælde skal du angive følgende indstillinger:

- **Send accounting files** (Send kontostyringsfiler): **On** (Til) (standarden er **Off** (Fra))
- **Send accounting files to** (Send kontostyringsfiler til): en gyldig e-mailadresse
- **Send accounting files every** (Send kontostyringsfiler for hver): vælg et antal dage (1–60) eller et antal udskrifter (1–500)

Du skal også sikre, at e-mailserveren er konfigureret: se [Konfigurer e-mailserveren på side 26](#).

Aktiver og deaktiver meddelelser om e-mail

Hvis du ønsker at få meddelelser om e-mail fra printeren, skal du have konfigureret e-mailserveren (se [Konfigurer e-mailserveren på side 26](#)).

Meddelelsetjenesten er altid aktiveret, men alle specifikke meddelelser er som standard deaktiveret. Du kan aktivere eller deaktivere dem individuelt ved at vælge **Notifications** (Meddelelser) fra fanen **Tools** (Værktøjer) i den integrerede webserver.

Styre adgang til printeren

Sikkerhedsindstillinger på frontpanelet

Fra frontpanelet kan du trykke på ikonet  og derefter på **Security** (Sikkerhed) for at styre visse printerfunktioner:

- **USB drive** (USB-drev): aktiver eller deaktiver brugen af et USB-flashdrev.
- **Firmware update from USB** (Firmware update from USB): aktiver eller deaktiver firmwareopdateringer fra et USB-flashdrev.
- **Enable HP Connected Center connectivity** (Aktiver HP Connected Center-tilslutningsmuligheder)
- **User sessions** (Brugersessioner): aktiver eller deaktiver automatisk logout efter 1, 3 eller 5 minutter.
- **EWS**: aktiver eller deaktiver den integrerede webserver.
- **Printer access control** (Printeradgangskontrol): aktiver, deaktiver eller rediger administratoradgangskoden.
- **Printing & management Web services** (Udskrivnings- & administrations-webtjenester): aktiver eller deaktiver Webtjenester, som bruges af udskrivnings- og administrationsværktøjer som f.eks HP Utility, HP SmartStream, og SDK til RIP'er.
- **Scan remote-control Web service** (Webtjeneste for fjernbetjening af scanner) (kun MFP): aktiver eller deaktiver webtjenester, der bruges til at fjernstyre serveren.

Hvis der er angivet en administratoradgangskode, skal den angives for at udføre følgende handlinger:

- Ændre sikkerhedsindstillinger (herunder selve administratoradgangskoden)
- Ændre konfigurationen af internetforbindelsen
- Ændre konfigurationen af den automatiske firmwareopdatering
- Aktivere eller deaktivere automatisk download og/eller installation af automatiske firmwareopdateringer
- Gendanne en tidligere firmwareversion
- Gendanne standardindstillingerne

 **BEMÆRK:** Administratoradgangskoden må kun indeholde tegn, der vises på frontpanelets skærmtastatur. Hvis du angiver en ny adgangskode med den integrerede webserver, afvises tegn, der ikke vises i dette begrænsede tegnsæt.


Sikkerhedsindstillinger for den integrerede webserver

Fra den integrerede webserver kan du klikke på fanen **Setup** (Opsætning) og derefter på **Security** (Sikkerhed) for at ændre sikkerhedsindstillingerne:

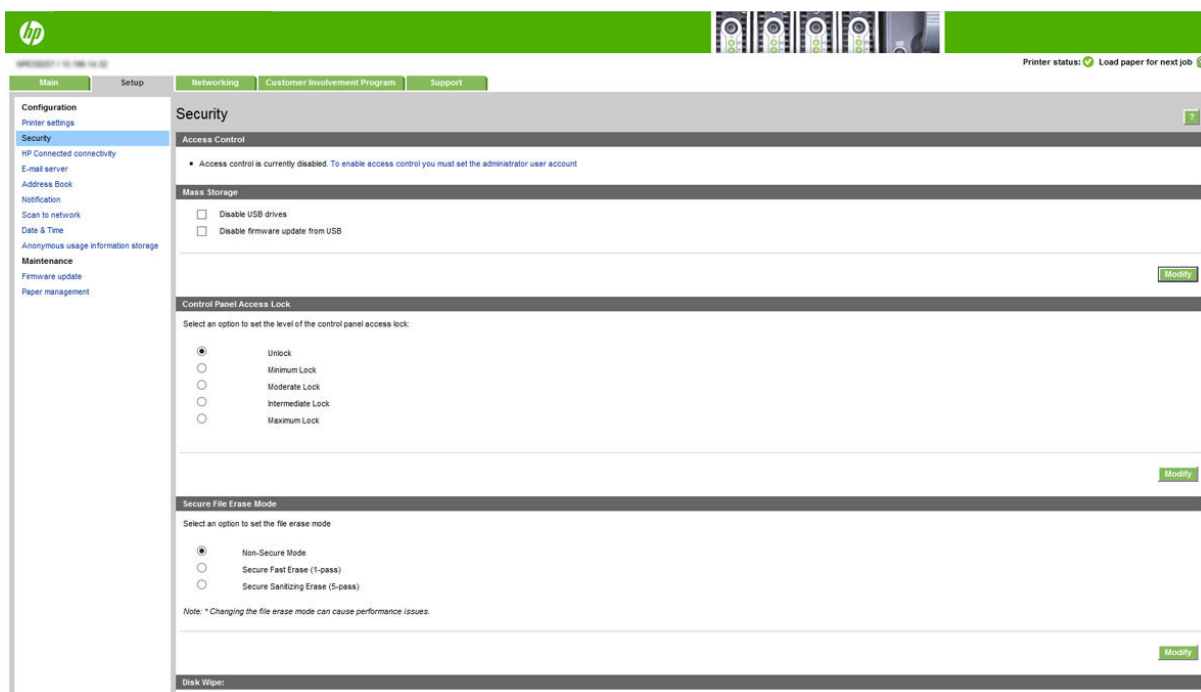
- Angiv forskellige administrator- og gæsteadgangskoder til at styre adgangen til den integrerede webserver
- Søg for at slette nogle eller alle filerne på harddisken på sikker måde

- Aktiver eller deaktiver forskellige grupper af frontpanelbetjening
- Brug de samme sikkerhedsindstillinger, der er tilgængelige i frontpanelet (se ovenfor)

 **BEMÆRK:** En administratoradgangskode kan være påkrævet.

 **BEMÆRK:** Du kan få flere oplysninger i onlinehjælpen til den integrerede webserver.

Hvis du vil kontrollere adgangen til printerens frontpanel fra den integrerede webserver, skal du åbne fanen **Setup** (Opsætning) og klikke på **Security** (Sikkerhed).



Der findes følgende muligheder:

- **Unlock** (Lås op): ubegrænset adgang til frontpanelet.
- **Minimum Lock** (Minimumlås): ubegrænset adgang til frontpanelet.
- **Moderate Lock** (Moderat lås): i tillæg til minimumlås låses der for adgang til alle printerindstillinger, jobkøen, udskrifter af oplysninger og service samt printerens logfil.
- **Intermediate Lock** (Mellemlås): i tillæg til moderat lås låses der for adgang til papir, blækforbrugsvarer, indstillinger til vedligeholdelse og demoudskrifter. Brugere kan kun få vist oplysninger om printeren og forbrugsvarer.
- **Maximum Lock** (Maksimal Lås): låser for adgang til alle frontpanelindstillinger. Ingen detaljerede oplysninger vises i statusprogrammerne.

Når en indstilling er begrænset, låses indstillingen og markeres med et hængelåsikon.

Adgangskontrol på den integrerede webserver

Fra den Integrerede webserver kan du klikke på fanen **Setup** (Opsætning) og derefter på **Access control** (Adgangskontrol) for at ændre indstillingerne til kontrol af adgang.

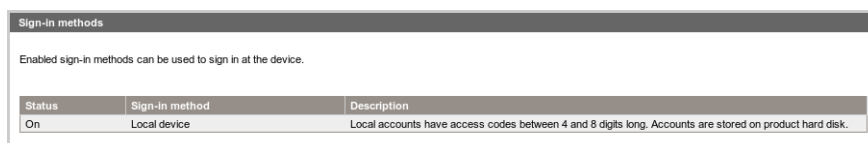
Hvis du vil bruge indstillingerne til kontrol af adgang, skal sikkerhedsindstillingerne tillade ubegrænset adgang til i frontpanelet (**Unlock** (Lås op)). Se [Sikkerhedsindstillinger for den integrerede webserver på side 30](#).

Kategorier af adgangskontrol

- **Sign-in methods** (Log på-metoder): administrerer metoderne, der kan bruges til at logge på printeren.
- **Device user accounts** (Enhedsbrugerkonti): opretter, redigerer eller sletter brugerkonti i printeren.
- **Sign-in and permission policies** (Log på og rettighedspolitikker): administrerer krav til specifikke opgaver og begrænser brugeradgang efter aktivitetstype, når der logges på printeren.

Log på-metoder

Aktuelt er den eneste log på-metode **Local device** (Lokal enhed), som refererer til lokale konti med adgangskoder på 4-8 cifre, der er gemt på printerens harddisk.



Status	Sign-in method	Description
On	Local device	Local accounts have access codes between 4 and 8 digits long. Accounts are stored on product hard disk.

Enhedsbrugerkonti

Fire handlinger er mulige:

- **New** (Ny): tilføj ny brugerkonto.
- **Edit** (Redigér): redigerer den valgte brugerkonto.
- **Delete** (Slet): sletter den valgte brugerkonto.
- **Delete all** (Slet alt): sletter alle brugerkonti.



Name	Email	User access code	Network user name (fully qualified)	Permission set
------	-------	------------------	-------------------------------------	----------------

Når du klikker på **New** (Ny), åbnes følgende vindue, hvor du som minimum skal udfylde navn og e-mailadresse.



New device user account

Name: Email:

User access code: Network user name (fully qualified):

Permission set:

Du kan ændre brugerens adgangskode og indstillede rettigheder som følger:

- **Administratorbruger**: administratorbrugeren har alle adgangsprivilegier og kan ikke redigeres.
- **Enhedsbruger**: enhedsbrugeren har visse adgangsprivilegier, som kan redigeres på siden til adgangskontrol.
- **Gæstebriuger**: gæstebriugereren har nogle få adgangsprivilegier, som kan redigeres på siden til adgangskontrol.

Klik på **Apply** (Anvend), hvis du vil tilføje den nye bruger, der derefter vises som nedenfor.

<input type="checkbox"/>	Name	Email	User access code	Network user name (fully qualified)	Permission set
<input type="checkbox"/>	John	john@doe.com	48399908	--	Device user

Log på og rettighedspolitikker

Du kan ændre rettigheder til enheden og gæstbrugere her og klikke på **Apply** (Anvend) for at anvende dem.

Main
Setup
Networking
Customer Involvement Program
Support

Configuration

Printer settings

Security

Access Control

HP ePrint connectivity

Email server

Address Book

Notification

Scan to network

Date & Time

Anonymous usage information storage

Maintenance

Firmware update

Paper management

Access Control ?

Sign-in methods

Enabled sign-in methods can be used to sign in at the device.

Status	Sign-in method	Description
On	Local device	Local accounts have access codes between 4 and 8 digits long. Accounts are stored on product hard disk.

Device user accounts

When using device user accounts, people will sign in at the device using an access code. A permission set is assigned to each account.

<input type="checkbox"/>	Name	Email	User access code	Network user name (fully qualified)	Permission set
<input type="checkbox"/>	John	john@doe.com	48399908	--	Device user

Sign-in and Permissions Policies

You can set sign-in requirements for specific tasks, and restrict access by users who have not signed in ("Guests") to specific features. Permissions can be applied to local user accounts stored on the printer.

Feature	Administrator	Guest	User
Administration			
Firmware update	✓	⚙	⚙
Settings	✓	⚙	⚙
View network status	✓	⚙	⚙
Modify network configuration	✓	⚙	⚙
Optimize printing quality	✓	⚙	⚙
Prepare printer for reshipment	✓	⚙	⚙
Restore factory settings	✓	⚙	⚙
Copy			
Print			
Print in color	✓	⚙	⚙
Print from USB	✓	⚙	⚙
Ink			
Manage ink system (settings)	✓	⚙	⚙
Paper			
Paper source settings	✓	⚙	⚙
Scan			
Scan to email	✓	⚙	⚙
Scan to network folder	✓	⚙	⚙
Save to USB drive	✓	⚙	⚙
Job queue			
Manage job queue	✓	⚙	⚙

Access Granted
 Require Sign In
 Full Access
 Access Denied

BEMÆRK: For at kunne bruge visse funktioner, skal du kunne bruge højniveau-funktionen: Print from USB (Udskrift fra USB) kræver f.eks. Print (Udskrift).

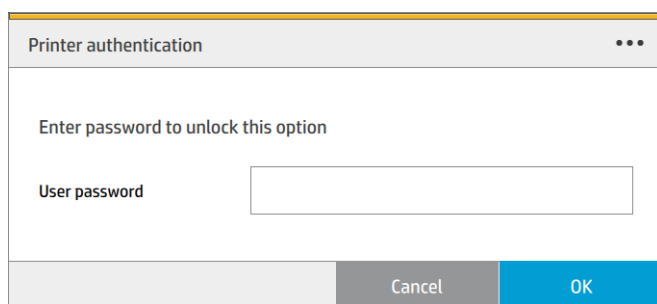
BEMÆRK: Alle brugere har som minimum gæstrettigheder.

BEMÆRK: Funktionen firmwareopdatering betyder i denne sammenhæng automatiske firmwareopdateringer. For at blokere firmwareopdateringer fra et USB-flashdrev skal du bruge en speciel indstilling, der påvirker alle brugere.

Første gang en bruger forsøger at bruge blokerede funktioner, vises følgende vindue, hvor brugeren skal indtaste den gældende adgangskode. For at indtaste administratoradgangskoden skal du klikke på de tre prikker i øverste højre hjørne.

DAWW

Klargøring af din printer 33



Kræver konto-id

Hvis du vil bevare registreringer af printeranvendelse efter forskellige brugerkonti, kan du angive printeren til at kræve et konto-id til de forskellige job.

- **In the HP DesignJet Utility for Windows** (I HP DesignJet Utility til Windows): på fanen **Admin** (Admin.) skal du klikke på **Printer settings** (Printerindstillinger) > **Accounting** (Regnskab) > **Require account ID** (Kræv konto-id).
- **In the HP Utility for Mac OS X** (I HP Utility til macOS X): klik på **Printer Settings** (Printerindstillinger) > **Accounting** (Regnskab) > **Require account ID** (Kræv konto-id).

Hvis denne indstilling er aktiveret, vil feltet til konto-id være obligatorisk, og job uden konto-id vil blive sat "i vente-position til kontostyring".

Konto-id'et kan indstilles i printerdriveren, når jobbet afsendes. Hvis jobbet er sat "on hold for accounting" ("i vente-position til kontostyring") af printeren, kan du angive konto-id'et i den integrerede webserver, HP DesignJet Utility, HP Utility eller på frontpanelet ved at gå til jobkøen og klikke på jobbet i vente-position. Der vises et vindue med en tekstboks, hvor du kan indtaste konto-id'et.

Drivere

Der er forskellige drivere til printeren; den der er bedst for dig, afhænger af dine forhold:

- Dit operativsystem
- Typen af programmer, du kan udskrive fra
- Antallet af dine printere
- Dit output-tilbehør

Installer en eller flere drivere i henhold til dine behov.

Du kan finde den nyeste driver-software på <http://www.hp.com/go/pagewidexlseries/support/drivers/>.

Specifikke Windows-drivere

		HP-GL/2	PCL3GUI v4	PostScript	PostScript v4	PDF v4
Application	CAD, GIS, office applications	Recommended	Recommended			
	Applications requiring accurate color			Recommended	Recommended	
	Adobe Acrobat or Adobe InDesign					Recommended
System	Windows 7		n/a		n/a	n/a
	Windows 8 or later					
	Desktop					
	Modern app	n/a		n/a		

Universal Windows-driver

Den universelle Windows-driver anbefales, hvis du har en flåde af HP DesignJet- og PageWide XL-printere: den gør det nemmere at administrere installation og jobkø. Driveren indeholder HP-GL/2- og PostScript-indstillinger.

Konfigurationsværktøj til universel Windows-driver

Det universelle Windows-konfigurationsværktøj er et hjælpeprogram til oprettelse af VDF-filer, som kan bruges til at personliggøre DesignJet- og PageWide XL Universal Printer Drivers (UPD'er) ved ændring af standardindstillingerne eller låsning af visse indstillinger og dermed forhindre brugerne i at ændre dem. Værktøjet er beregnet til IT-administratorer og giver dem mulighed for at indstille eller låse farve, rotation og kvalitetsindstillinger i driveren til forskellige brugerroller.

For at installere værktøjet skal du gå til <http://www.hp.com/go/pagewidexlseries/support/>. Hvis du bliver bedt om det, skal du vælge din printer på listen.

Klik på **Software** i afsnittet Software og Drivere > **Utility** (Hjælpeprogram) > **UPD configuration tool** (UPD-konfigurationsværktøj) > **Download** (Hent). For at få oplysninger om, hvordan du installerer og bruger det, kan du gå til <https://support.hp.com/us-en/document/c05658213>.

Mac OS-drivere

Raster-driveren

- Specifikt for Mac OS X 10.8, 10.9 og 10.10
- Bedst til CAD, GIS og office-programmer

PostScript 3-driveren

- Specifikt for Mac OS X 10.8, 10.9 og 10.10
- Bedst til programmer, der kræver nøjagtige farver

Ud over <http://www.hp.com/go/pagewidexlseries/support/drivers/> kan du få drivere til Mac OS via Apple softwareopdatering.

Angiv Windows-driverindstillinger

Du kan ændre nogle standardindstillinger på din printerdriver i henhold til dine egne indstillinger, f.eks. for at angive farveemulering eller papirbesparelsesindstillinger. Hvis du vil gøre det, skal du klikke på knappen **Start** på din computers skærm og derefter klikke på **Devices and settings** (Enheder og indstillinger). Højreklik på printerikonet i vinduet Devices and Settings (Enheder og indstillinger), og klik på **Printing Preferences** (Udskriftsindstillinger). Alle ændringer, som du ændrer i vinduet Udskriftsindstillinger gemmes som standardværdier for den aktuelle bruger.

For at angive standardværdier for alle brugere af systemet skal du højreklikke på printerikonet, klikke på **Printer Properties** (Printereregenskaber), gå til fanen **Advanced** (Avanceret) og klikke på **Printing Defaults** (Udskriftsstandarder). De indstillinger du ændres i udskriftsstandardindstillinger skal gemmes for alle brugere.

Hjælp til handicappede

Frontpanel

Hvis du ønsker det, kan du ændre frontpanelskærmens lysstyrke og højttalerlydstyrken (se [Skift systemindstillinger på side 12](#)).

Integreret webserver

Fra den integrerede webserver kan du se status for printeren, og du kan udføre andre handlinger uden at bruge frontpanelet.

For at få oplysninger om funktioner med hjælp til handicappede i den integrerede webserver, skal du gå til: **Support > Browse information** (Gennemse oplysninger) > **Accessibility** (Funktion med hjælp til handicappede):

Accessibility Features [Close Window](#)

Note: if you are using a screen reader, you may wish to turn off the periodic printer status updates. You can do this by changing the Refresh rate option on the Printer settings page to 'No refresh'.

This site complies with main Web Content Accessibility Guidelines. A text equivalent is provided for every non-text element. Form controls are properly grouped and labeled. Row and column headers in data tables are identified and associated with the corresponding table cells. Important user interface items have shortcut keys to enable quick access, shown below:

List of area access keys		List of buttons access keys		
Area	Access Key	Button	Description	Access Key
Go to main tabs area	1	Submit data	Any button sending data to the printer (Print, Apply, Update...)	S
Go to left menu items area	2	Reset data	Cancel button, revert form changes	R
Go to content area	3	Generic help	Get support page	H
		Supplies ordering	Order supplies to HP	O

List of browsers supporting previous access keys		
Browser	AccessKey Combination for area access keys	AccessKey Combination for buttons access keys
Internet Explorer 7 and above	ALT + AccessKey, TAB to activate first item in the area	ALT + AccessKey
Mozilla Firefox 3.6 and above	ALT + AccessKey, TAB to activate first item in the area	ALT + AccessKey
Google Chrome 7 and above	ALT + AccessKey, TAB to activate first item in the area	ALT + AccessKey
Safari 3 and above	ALT + AccessKey, TAB to activate first item in the area	ALT + AccessKey

Se mere om HP's hjælp til handicappede på www.hp.com/hpinfo/abouthp/accessibility/ for at få oplysninger om HP Accessibility Program, og HP's engagement i at gøre sine produkter og services tilgængelige for personer med handicap.

Andre kilder til information

Følgende dokumenter kan hentes fra <http://www.hp.com/go/pagewidexlseries/support/manuals/>:

- Introduktionsoplysninger
- Brugervejledning
- Juridiske oplysninger
- Begrænset garanti

QR-kodebilleder med links til yderligere videoer med forklaringer af særlige emner findes i visse dele af denne vejledning.

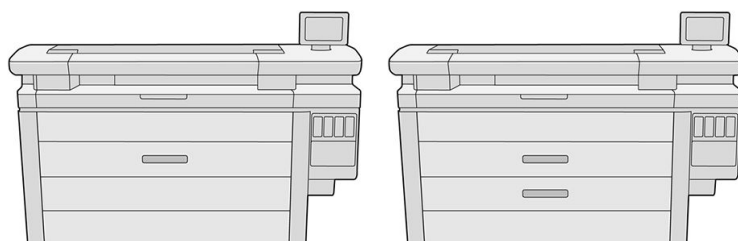
2 Papirhåndtering

- [Generelle oplysninger og tips](#)
- [Understøttede papirtyper](#)
- [Papirstatus](#)
- [Ilæg papir](#)
- [Fjern en rulle](#)
- [Indstillinger for papir](#)
- [Opbevaring af papir](#)
- [Papir kan ikke ilægges](#)
- [Beskyt en papirtype](#)
- [Papirstop](#)

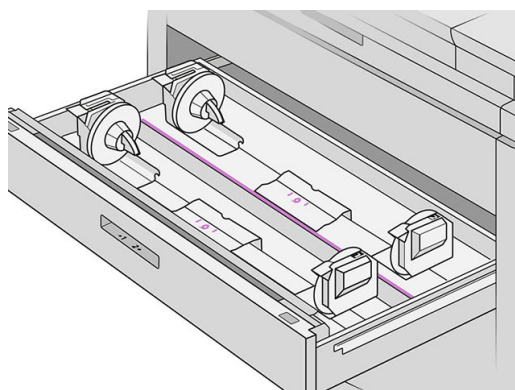
Generelle oplysninger og tips

- Alle papirbredder skal være mellem 279 mm og 1016 mm, og rullekernen skal være 76 mm i diameter.
- Hvis du ilægger fotopapir, skal du bruge bomuldshandsker, så du undgår overførsel af olier til papiret.
- Hver skuffe kan lades med to papirruller (foran og bagved).

Din printer har en eller to skuffer: den anden kan købes som tilbehør. Rullepositionerne er nummererede 1 og 2 i den øverste skuffe, 3 og 4 i den nederste skuffe.



Rullennumrene vises på forsiden af hver skuffe og på rullens samlingspunkter.



- Hver skuffe har lysdioder til at kommunikere dens status:

Lys i skuffens papirrulleikon

- Off (Fra): rullen har papir, eller der er ikke nogen rulle.





- Tændt (gul): rullen er ved at løbe tør for papir.



- Tændt (rød): rullen er løbet tør for papir.



Lys i skuffens låseikon

-  Fra: du kan åbne skuffen.
 -  Tændt: åbn ikke skuffen. Papiret bevæger sig, og du kan skabe papirstop.
- Du kan spare papir ved at bruge de korrekte indstillinger.
 - Printeren estimerer automatisk den resterende længde af rullen.

Understøttede papirtyper

Følgende papirtyper er kompatible med printeren.

Understøttede HP papirtyper

Navn	Bredde	Længde	Produktnummer
Almindeligt papir			
HP Universal Bond Paper, 3"-rullekerne	420 mm (16,5")	152 m (500')	K6B85A
	457 mm (18")	152 m (500')	M2N04A
	594 mm (23,4")	152 m (500')	K6B86A
	610 mm (24")	152 m (500')	K6B88A
	762 mm (30")	152 m (500')	M2N05A
	841 mm (33,1")	152 m (500')	K6B87A
	914 mm (36")	152 m (500')	L4L08A
	914 mm (36")	175 m (575')	M2N06A
HP Inkjetpapir, ekstra hvidt, 3"-rullekerne	420 mm (16,5")	152 m (500')	L4Z41A
	594 mm (23,4")	152 m (500')	L4Z42A
	610 mm (24")	152 m (500')	L4Z44A
	841 mm (33,1")	152 m (500')	L4Z43A
	914 mm (36")	152 m (500')	L4Z45A
HP Premium Bond Paper, 3"-rullekerne	610 mm (24")	91 m (300')	L6B12A
	841 mm (33,1")	91 m (300')	L6B11A
	914 mm (36")	91 m (300')	L6B13A
	1016 mm (40")	91 m (300')	L6B14A
Bestrøget papir			
HP Universal Heavyweight Coated Paper, ekstra kraftigt papir, 3"-rullekerne	841 mm (33,1")	91 m (300')	L5C79A
	914 mm (36")	91 m (300')	L5C80A
	1016 mm (40")	91 m (300')	L5C81A
Plakatpapir			

Navn	Bredde	Længde	Produktnummer
HP Produktion Plakat-papir, mat, 3"-rullekerne	610 mm (24")	46 m (150')	N2V71A
	610 mm (24")	91 m (300')	L5P96A
	914 mm (36")	46 m (150')	N2V72A
	914 mm (36")	91 m (300')	L5P97A
	1016 mm (40")	46 m (150')	N2V73A
	1016 mm (40")	91 m (300')	L5P98A
HP Produktion Plakat-papir, satin, 3"-rullekerne	610 mm (24")	46 m (150')	N2V75A
	610 mm (24")	91 m (300')	L5Q01A
	914 mm (36")	46 m (150')	N2V76A
	914 mm (36")	91 m (300')	L5Q02A
	1016 mm (40")	46 m (150')	N2V77A
	1016 mm (40")	91 m (300')	L5Q03A
HP Gloss Plakat-papir, glans, 3"-rullekerne	1016 mm (40")	61 m (200')	L5Q08A
Banner			
HP Polypropylen, mat, 3"-rullekerne	1016 mm (40")	46 m (150')	L6B19A

Andre understøttede papirtyper

Almindelige papirtyper

- Almindeligt papir < 90 g/m²
- Almindeligt papir 90 – 110 g/m²
- Almindeligt papir > 110 g/m²
- Genbrugspapir
- Farvet papir

Tekniske papirtyper

- Velin
- Translucent Bond Paper

Coated papirtyper

- Coated papir 90 – 100 g/m²
- Ekstra kraftigt Coated papir

Plakat papirtyper

- Plakatpapir, mat
- Plakatpapir, satin

- Plakatpapir, blankt
- Halvblankt fotopapir
- Papir med blå bagside

Banner og skilte

- Polypropylen
- Tyvek 135 g/m²

Blueprint

- Blueprint

Papirstatus

Papirkilden viser skufferne i printerens, og en af de følgende statusmeddelelser for hver papirrulle:

- Lav papirbeholdning
- Løbet tør for papir
- Papir er ikke ilagt
- Kalibrering venter
- Kontrol venter
- Papir ilagt forkert
- Fejl ved ilægning af papir
- Ready (Klar)
- Fejl

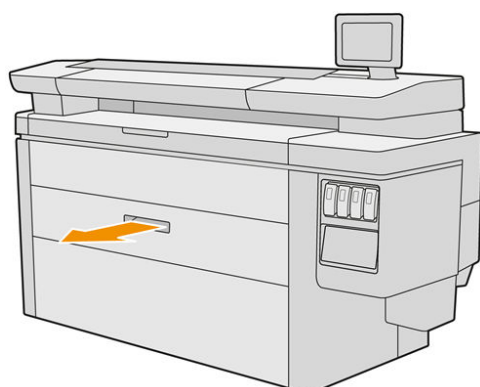
Ilæg papir



1. Start papirprogrammet for at få adgang til papirmenuen, og tryk derefter på **Load** (Ilæg papir).

💡 **TIP:** Hvis printeren ikke er i gang med at udskrive, og låseikonet på skuffen er slukket, kan du springe dette trin over.

2. Åbn skuffen.



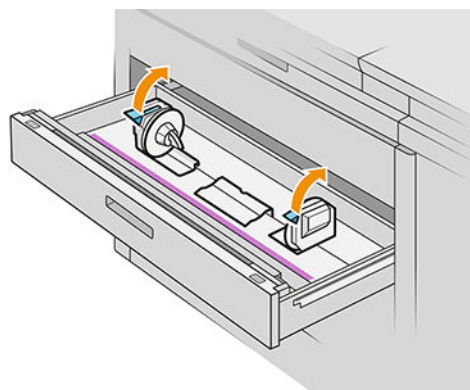
⚠️ **ADVARSEL!** Du må ikke stå på skuffen: printeren kunne vælte.

⚠️ **FORSIGTIG:** Kun MFP: Efterlad ikke rullen oven på scanneren.

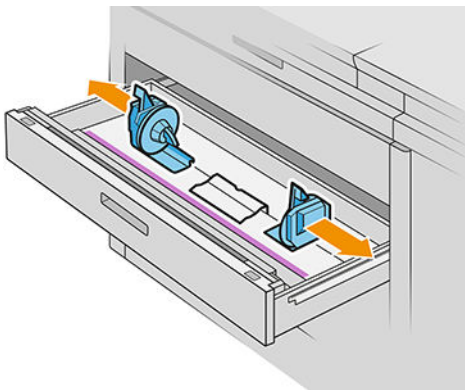
💡 **TIP:** Du kan lægge mere end en rulle i ad gangen.

TIP: Læg de tungeste ruller i de øverste skuffer; de kan veje op til 18 kg.

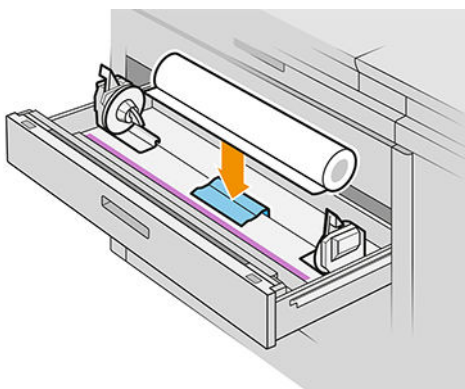
3. Åben låsehåndtagene på venstre og højre samlingspunkt.



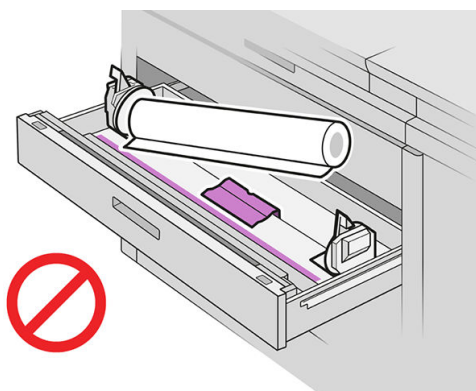
4. Bevæg samlingspunkterne udad (de er forbundet) for at gøre plads til rullen.



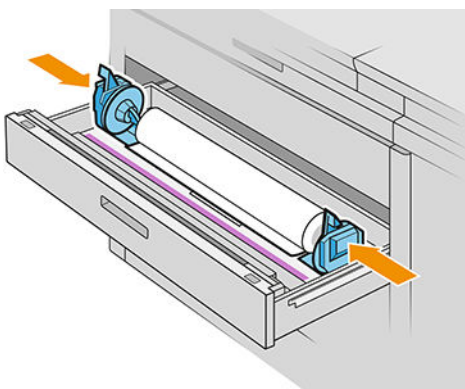
5. Placer rullen i skuffen mellem de to samlingspunkter med papirets kant som vist.



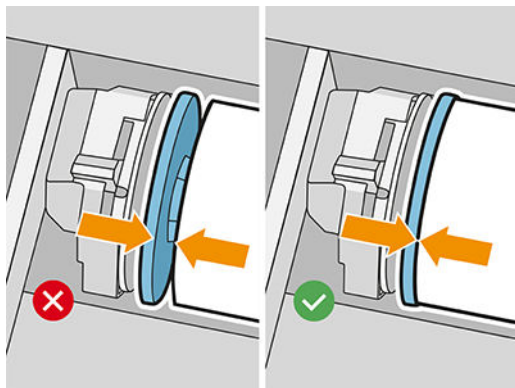
Ilæg ikke rullen med en vinkel, som vist på billedet:



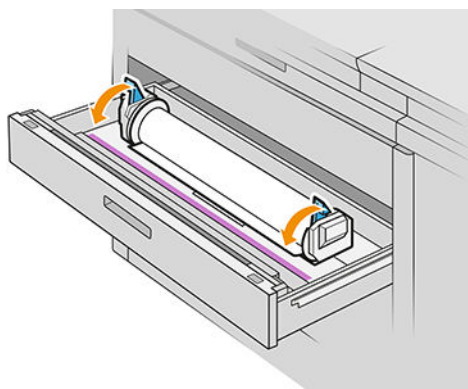
6. Skub samlingspunkterne tilbage mod midten, så de føres sammen med rullen.



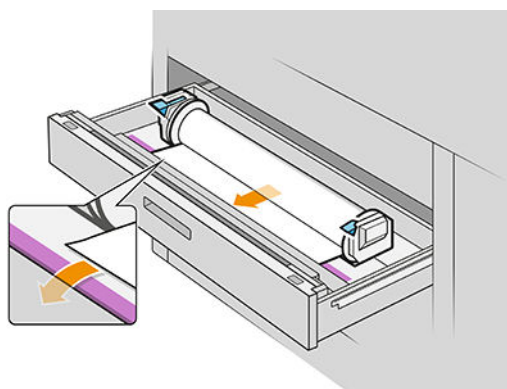
7. Sørg for, at samlingspunkterne sidder helt tæt til rullen på begge sider.



8. **Vigtigt:** Luk låsehåndtagene på venstre og højre samlingspunkt.



9. Læg papiret i den relevante holder, den forreste åbning til den forreste rulle, den bageste åbning til den bageste rulle.



 **TIP:** Den bageste rulle skal muligvis rulles ekstra op, så det er nemmere at bruge den automatiske indføringsfunktion. Stop ikke med at føre papiret frem, før papiret bliver ført frem automatisk.

10. Fortsæt med at føre det frem, til du hører et bip.

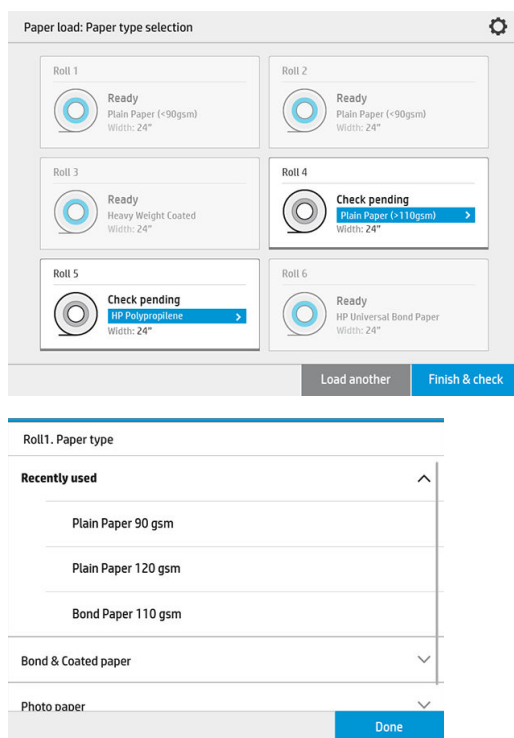
11. Hvis kanten af papiret ikke er lige og ren, kan du skære den af med den relevante knap (der er en knap for hver rulle i skuffen).

Når du trykker på knappen, føres papiret frem; papiret skæres af, når du slipper knappen.




Husk at fjerne den afskårne papirstrimmel.

12. Luk skuffen, når du er færdig med at lægge ruller i den.
13. Vælg papirtype på frontpanelet. Frontpanelet husker den sidste papirtype, der er lagt i denne position, hvis det hjælper.

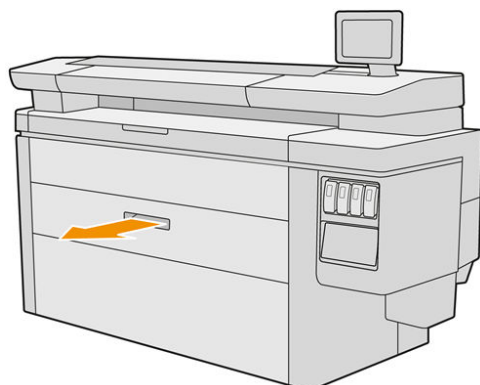


14. Når du er klar, skal du trykke på **Finish and check** (Afslut og kontrollér). Printerens kontrollerer positionen, bredden og længden på det ilagte papir. Bredden og længden vises på hovedskærbilledet.

 **BEMÆRK:** Hvis du ikke vælger en papirtype, venter frontpanelet et stykke tid og udfører derefter **Finish and check** (Afslut og kontroller) automatisk.

Fjern en rulle


1. Sørg for at printeren ikke udskriver, og at låseikonet på skuffen er slukket.
2. Åbn skuffen.

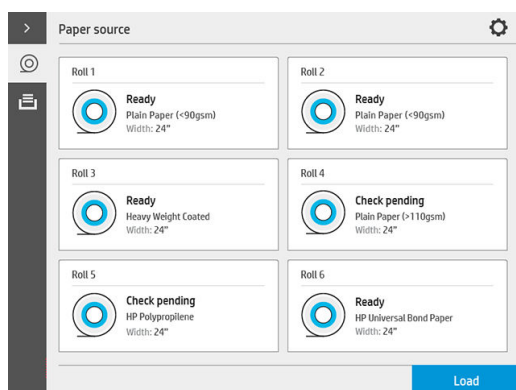


⚠ ADVARSEL! Du må ikke stå på skuffen: printeren kunne vælte.

3. Fjern papiret fra åbningen.
4. Åben låsehåndtagene på venstre og højre samlingspunkt.
5. Skub samlingspunkterne ud til siden, så du kan fjerne rullen.
6. Fjern rullen (eller kernen, hvis der kun er kernen tilbage).
7. Luk låsehåndtagene på venstre og højre samlingspunkt.
8. Luk skuffen.

Indstillinger for papir

Hvis du vil se indstillingerne for papir, skal du trykke på .



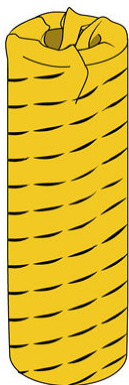
Der findes følgende muligheder:

- Ændre papirtype: du kan ændre papirtypen, der er ilagt.
- Beskyt papirtyper: du kan beskytte udvalgte papirtyper for at undgå utilsigtet udskrivning på dem.

Opbevaring af papir

Hvis du vil bevare papirkvaliteten, skal du følge nedenstående anbefalingerne.

- Opbevar rullerne i den oprindelige emballage inden for det temperatur- og luftfugtighedsinterval, der er angivet på etiketten på papiret.
- Når natural tracing-papir opbevares i et fugtigt miljø, kan dets bredde variere, når det bliver ilagt printeren, og det kan endda sidde fast i printeren. For at undgå dette skal du under fugtige forhold, opbevare denne papirtype i dens emballage. Tag det ud af printeren i tilfælde af lav temperatur og høj luftfugtighed (f.eks. 15 °C og 80 % relativ luftfugtighed). Hvis du kan se, at papiret er blevet påvirket af luftfugtighed, skal du skære starten af rullen af: ca. 8 m.
- Opbevar rullerne dækket af et stykke papir eller klæde.
- Sørg for, at alle papirtyper tilpasses forholdene i lokalet i en periode på 24 timer, hvor emballagen er fjernet, før de bruges til udskrivning.
- Brugen af tape til at fastgøre rullens forkant til kernen er især vigtig, når det gælder kraftige papirtyper, da papirets indbyggede stivhed kan få det til at løsnes eller afvikles fra kerne.




Papir kan ikke ilægges


- Kontroller, at der er en rulle i den valgte skuffe og åbning.
- Kontroller, at låsehåndtagene er lukkede på begge samlingspunkter, og at samlingspunkterne er placeret korrekt.
- Sørg for at låse samlingspunkterne, før du fører papiret frem i printeren.
- Kontroller, at papiret føres korrekt ind i printeren.
- Kontroller, at papiret ikke er sammenkrøllet eller bøjet, og at kanterne er lige.
- Kontroller, at skuffen er lukket korrekt.
- Kontroller, at papiret er vundet stramt på rullen.
- Kontroller, at papiret sidder fast på kernen.
- Kontroller, at du følger specifikationerne for papir.

 **TIP:** Når du ilægger de bagerste ruller, skal du fremføre mere papir manuelt (ca. 40 cm, eller 16") end de med forreste ruller.

Beskyt en papirtype

Du kan beskytte udvalgte papirtyper for at undgå utilsigtet udskrivning på dem. Der udskrives kun på en beskyttet papirtype, når papirtypen eksplicit angives i jobbet.

For at beskytte en papirtype skal du gå til papirprogrammet, trykke på ... for papirtypen, der skal beskyttes, og derefter på **Protect roll** (Beskyt rulle). Alternativt kan du trykke på  og derefter **Job management** (Jobstyring) > **Automatic roll selection** (Automatisk valg af rulle) > **Protected paper types** (Beskyttede papirtyper).

Når en papirtype er beskyttet, vises  -ikonet før papirnavnet.

Hvis du vil udskrive på en beskyttet rulle, skal du blot vælge papirtypen eksplicit, når du tilføjer jobbet fra en printerdriver eller andet software.

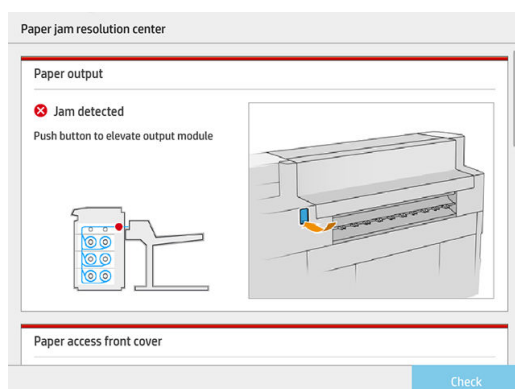
 **BEMÆRK:** Hvis en beskyttet papirtype ikke vælges eksplicit, og der ikke er andre papirtyper tilgængelige, vises meddelelsen om, at der ikke er mere papir.

Papirstop



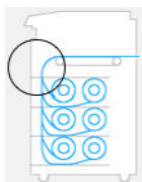
Når printeren registrerer et papirstop, forsøger den automatisk at løse problemet. Hvis den ikke kan det, stopper den, og du skal afhjælpe problemet manuelt.

Frontpanelet starter papirstopguiden for at vise, hvor papirstoppet er opstået, og hvordan du kan løse problemet.

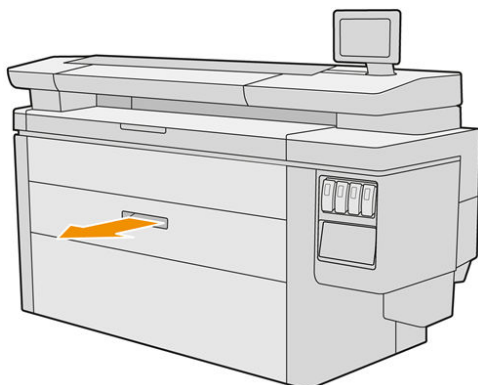


Afhjælp papirstoppet som beskrevet i hvert skærbillede af guiden. Når du har fjernet papiret, skal du trykke på **Check now** (Kontrollér nu) for at kontrollere, om problemet er løst.

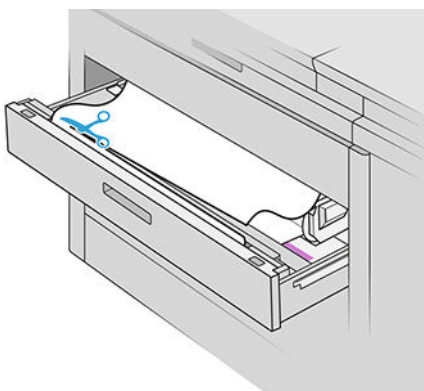
Papirstop i en af skufferne



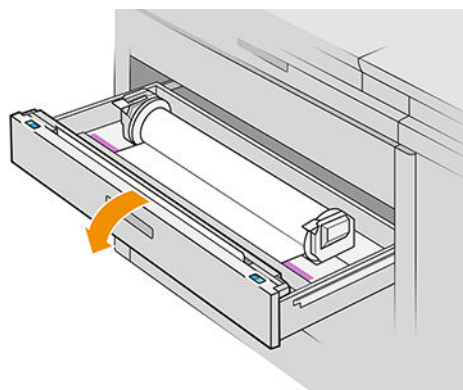
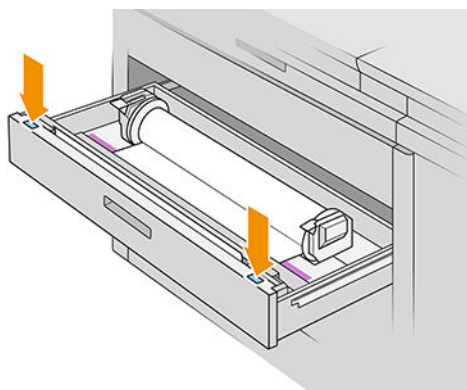
1. Åbn skuffen med papirstoppet.



2. Klip papiret over, hvis det er nødvendigt.



3. Åbn skuffens frontdæksel.



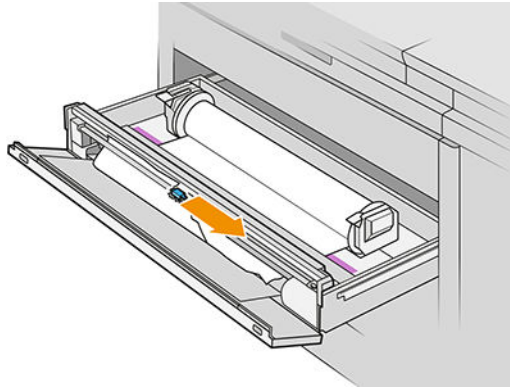
Steder, hvor papirstop kan forekomme er markeret med følgende tegn:



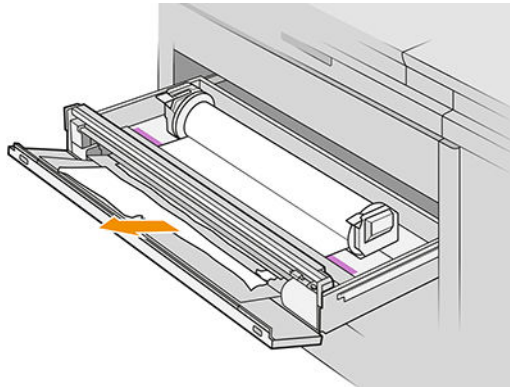
4. Flyt skæreenheden over i højre side, medmindre den allerede er der.

⚠ FORSIGTIG: Vær forsigtig med ikke for at skære dig, når du flytter skæreenheden.

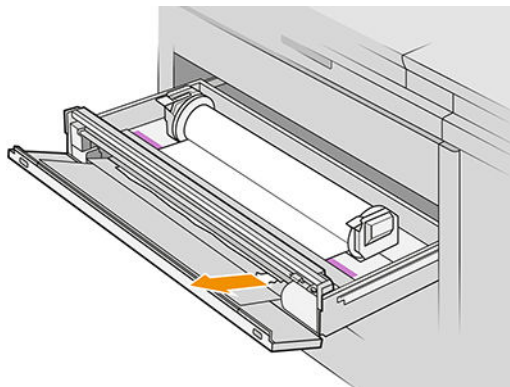
FOR SIGTIG: Afmonter ikke skæreenheden: henvend dig til uddannet servicepersonale for service.



5. Fjern papiret, skær det af manuelt, hvis det er nødvendigt.

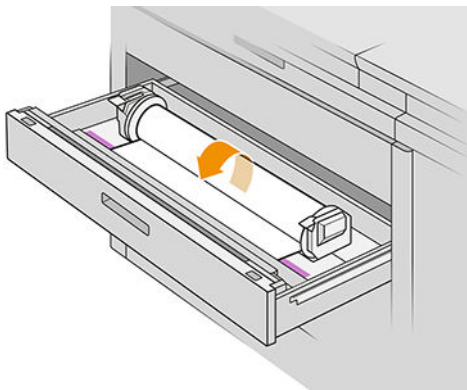


6. Kontroller, at der ikke er noget løst papir tilbage i skuffen.

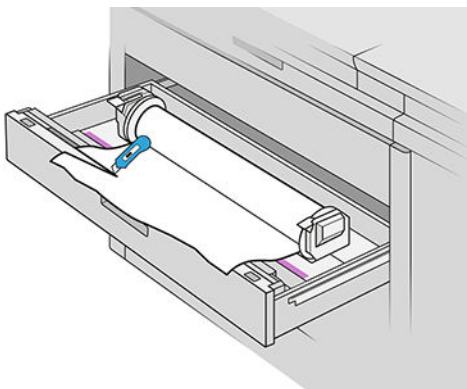


7. Luk skuffens frontdæksel.

8. Rul papiret tilbage.

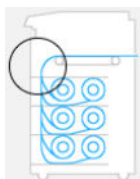


9. Skær den forreste kant af papiret, hvis det er blevet beskadiget.

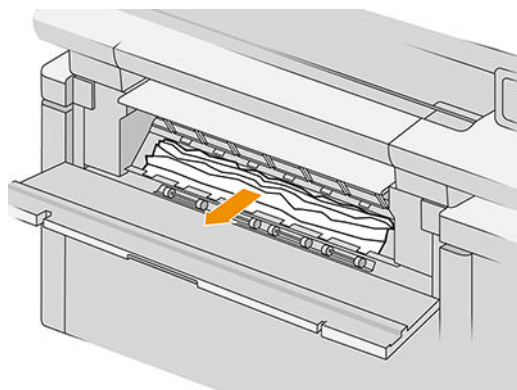


10. Rul tilbage igen og før papiret igennem åbningen.
11. Brug knappen til papirafskæring til at skære den forreste kant igen.
12. Luk skuffen.
13. Vent til printeren er klar til papir.
14. Printeren genoptager jobbet og printer automatisk eventuelle mistede sider igen. Du bør dog kontrollere, at alle sider af jobbet er blevet udskrevet.

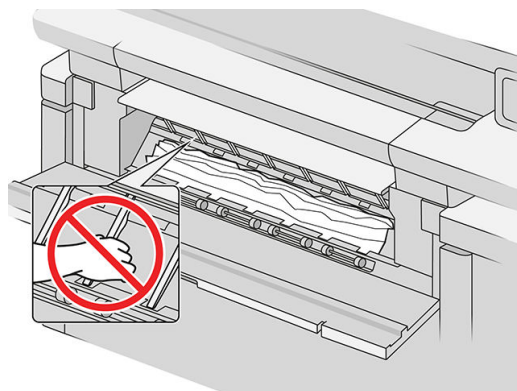
Papirstop i papirtilførslen ved frontdækslet



1. Åbn frontdækslet.
2. Træk papiret ud.



⚠ FORSIGTIG: Vær omhyggelig med kun at trække papir ud og ikke printerens afstivere.



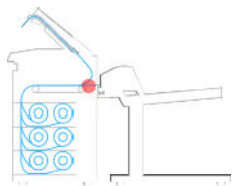
3. Klip papiret over, hvis det er nødvendigt.

✂ VIGTIGT: Brug en saks, ikke en hobbykniv.

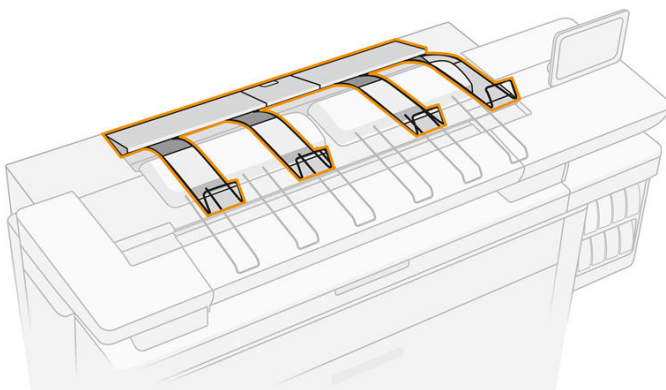


4. Kontroller, at der ikke er noget løst papir tilbage.
5. Luk frontdækslet.
6. Vent til printeren er klar til papir.
7. Printeren genoptager jobbet og printer automatisk eventuelle mistede sider igen. Du bør dog kontrollere, at alle sider af jobbet er blevet udskrevet.

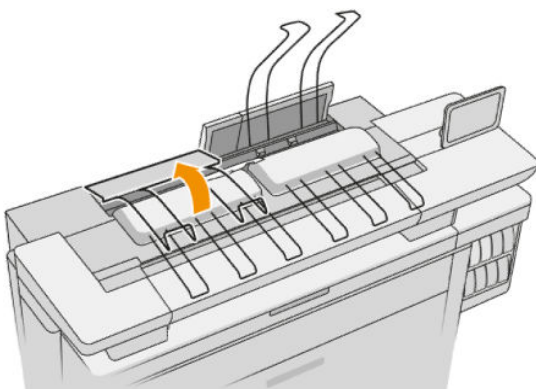
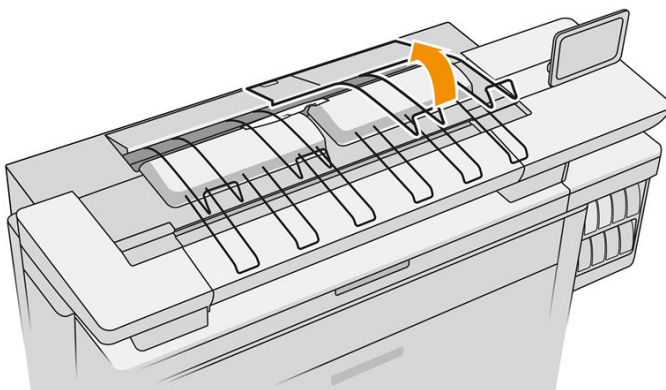
Papirstop i bæltterne



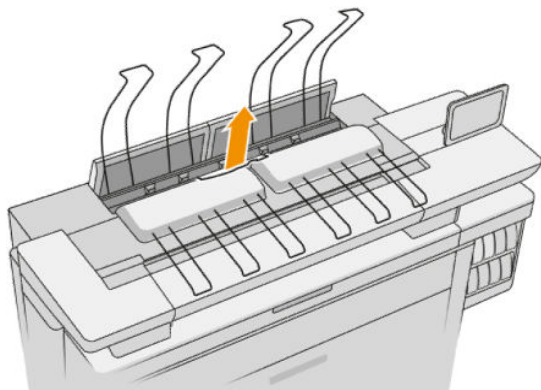
1. Find dækslet til topstablere.



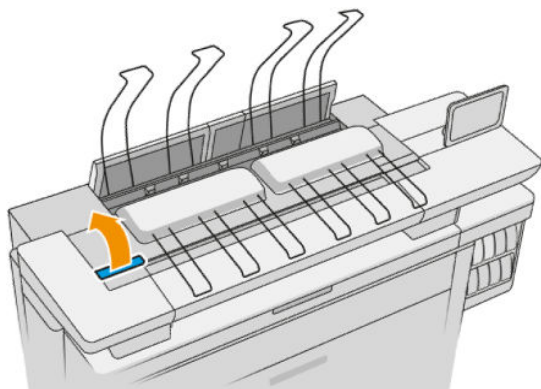
2. Åbn dækslet til topstablere.



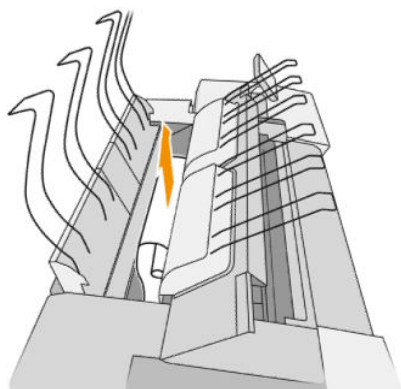
3. Tøm topstableren.



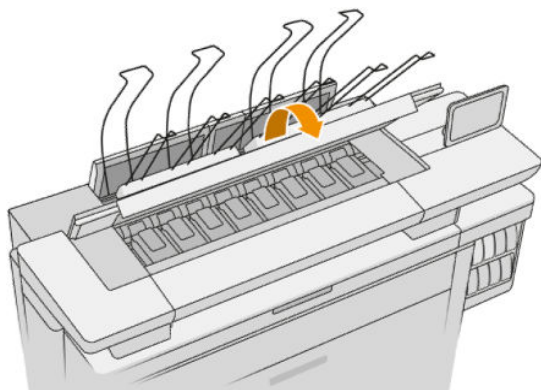
4. Find venstre håndtag og træk i det for at åbne dækslet til printbjælken.



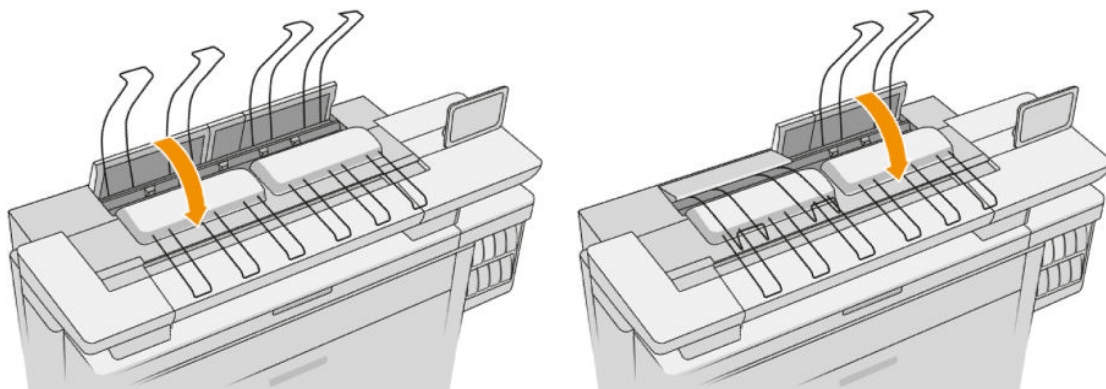
5. Fjern eventuelt papir fra bælteområdet.



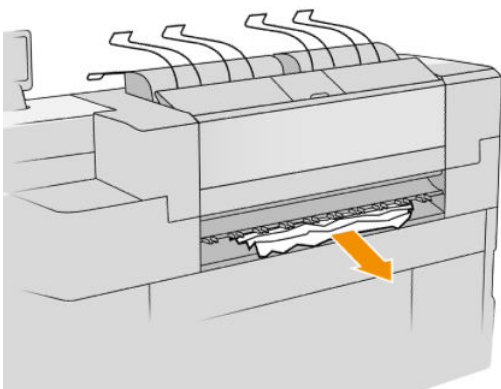
6. Luk dækslet til printbjælken.



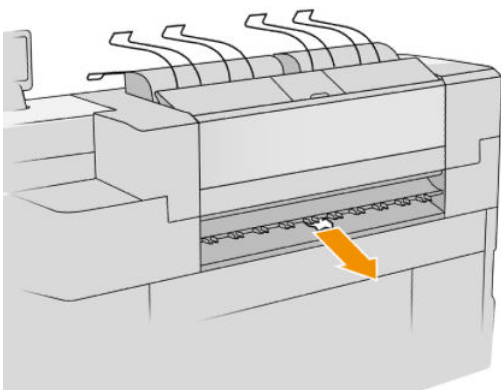
7. Luk dækslet til topstableren.



8. Kontrollér, at der ikke er papir i output-zonen på printerens bagside. Vær forsigtig med fikseringshjulene.



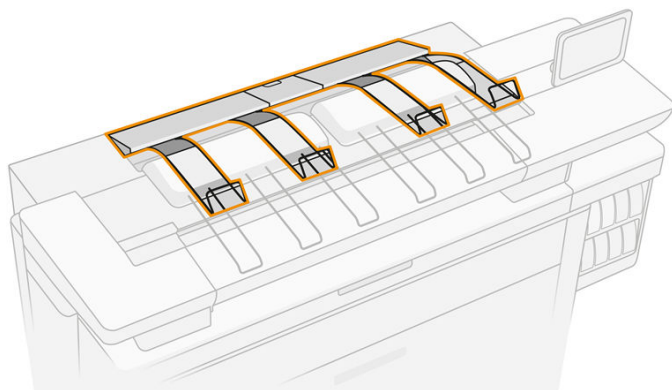
9. Kontrollér, at der ikke findes rester af papir i printeren.



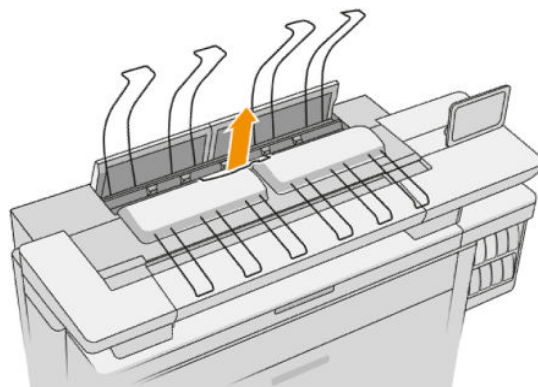
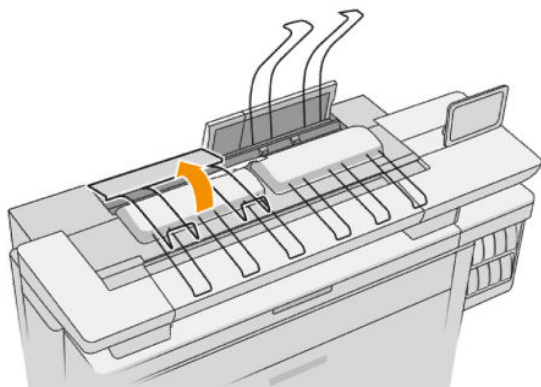
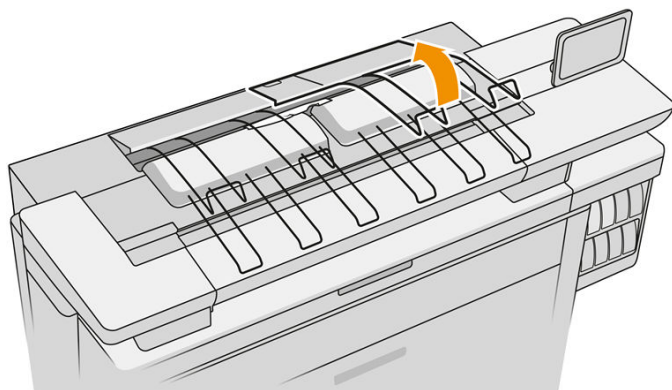
Papirstop i den øverste stabler



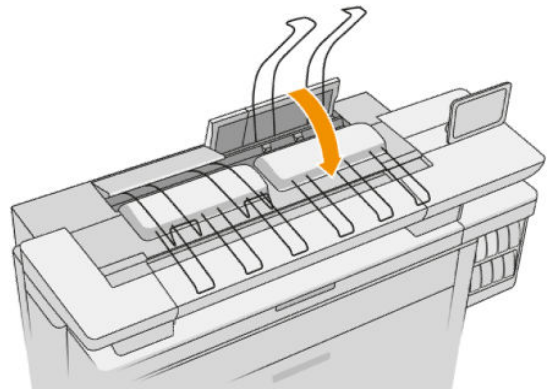
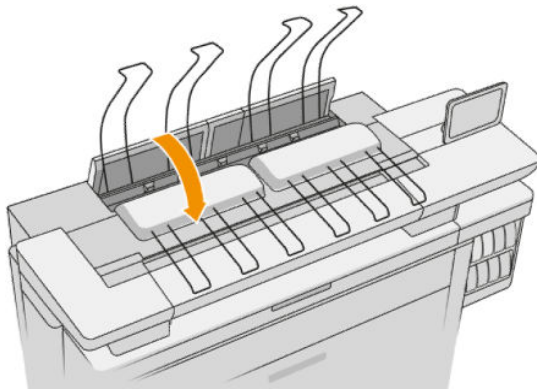
1. Find dækslet til topstablere.



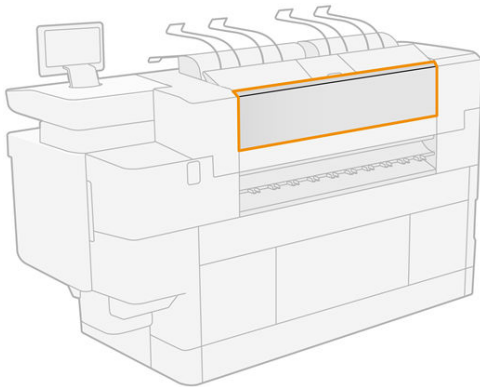
2. Åbn dækslet til topstablere, og fjern papiret.



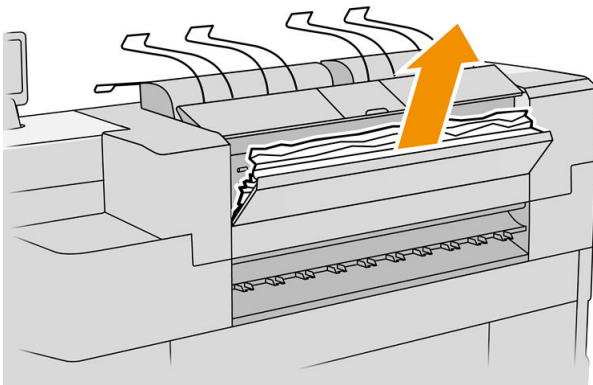
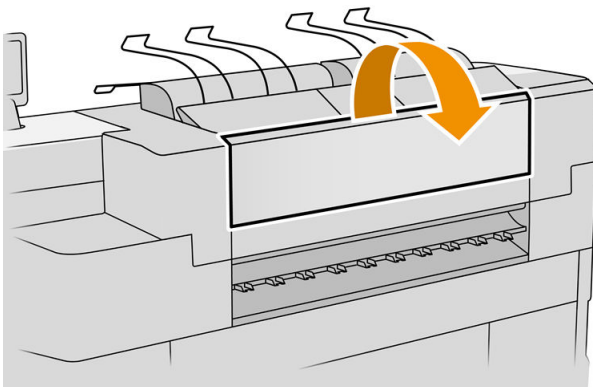
3. Luk dækslet til topstablere.



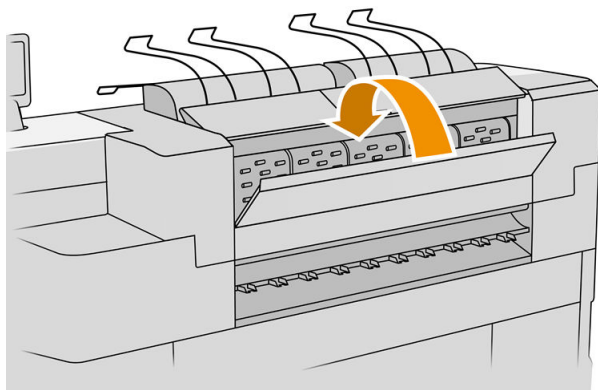
4. Find dækslet på bagsiden af topstabilen.



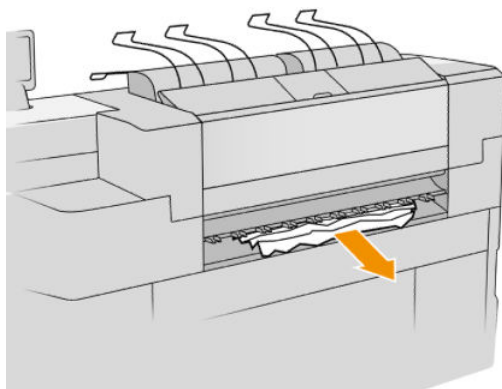
5. Åbn dækslet på bagsiden af topstabilen, og fjern papiret.



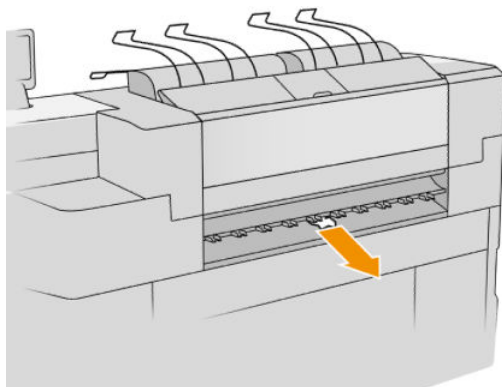
6. Luk dækslet på bagsiden af topstableren.



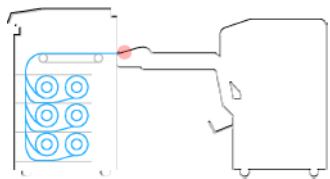
7. Kontrollér, at der ikke er papir i output-zonen. Vær forsigtig med fikseringshjulene.



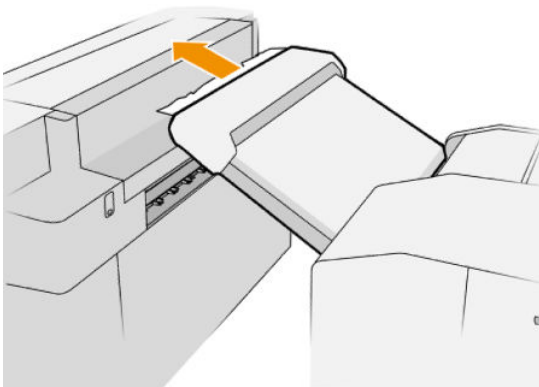
8. Kontrollér, at der ikke findes rester af papir i printeren.



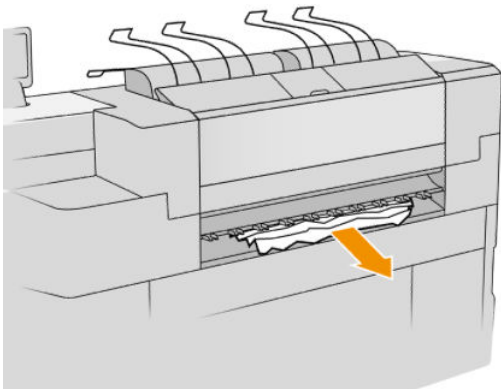
Papirstop i input til foldemaskine (HP F60-, HP F70- og HP PageWide XL-foldemaskiner)



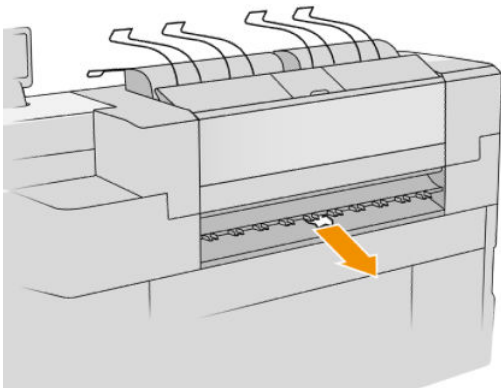
1. Løft bakken til foldemaskinen.
2. Fjern papiret fra bakken.



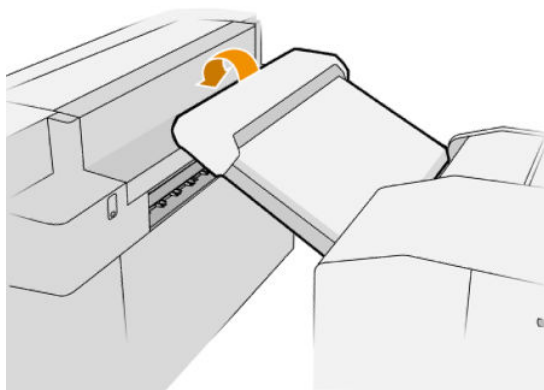
3. Træk papiret ud af printeren. Vær forsigtig med fikseringshjulene.



4. Kontrollér, at der ikke findes rester af papir i printeren.



5. Luk bakken til foldemaskinen.

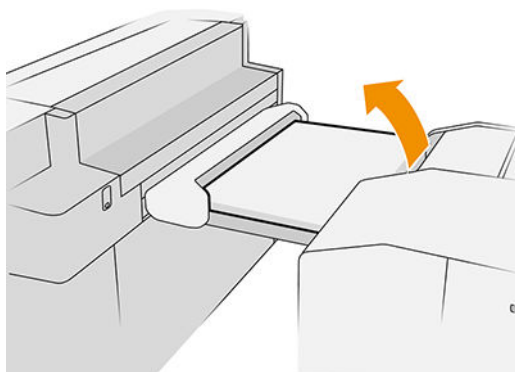


Papirstop i den falsefrie bakke (HP F60-, HP F70- og HP PageWide XL-foldemaskiner)




 **VIGTIGT:** Denne handling skal udføres af en servicetekniker eller en anden med den nødvendige uddannelse.

1. Åbn bakkens topdæksel.



2. Skær papiret af mellem printeren og foldemaskinen, hvis det er nødvendigt.
3. Fjern papiret.
4. Luk låget.

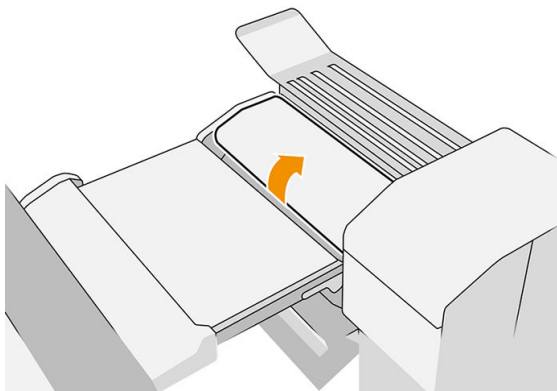
 **FORSIGTIG:** Pas på, hvor du placere dine hænder.

5. Vent til printeren er klar til papir.
6. Printeren genoptager jobbet og printer automatisk eventuelle mistede sider igen. Du bør dog kontrollere, at alle sider af jobbet er blevet udskrevet.


Papirstop i stien til zigzagfoldning (HP F60-, HP F70- og HP PageWide XL-foldemaskiner)



1. Prøv at fjerne papiret ved at trække i det fra papirbakken. Hvis du ikke kan fjerne alt papiret på denne måde, kan du fortsætte med følgende trin.
2. Åbn dækslet til zig-zag falsen.



3. Træk papiret ud.

 **BEMÆRK:** Du kan muligvis se papir ved bakken til zig-zag falsen eller bag på foldemaskinen. Prøv at trække det ud, der hvor du kan se det.

4. Fjern alle resterende papirstykker.
5. Sørg for, at metalrullerne bliver på plads.
6. Luk låget.
7. Vent til printeren er klar til papir.
8. Printeren genoptager jobbet og printer automatisk eventuelle mistede sider igen. Du bør dog kontrollere, at alle sider af jobbet er blevet udskrevet.

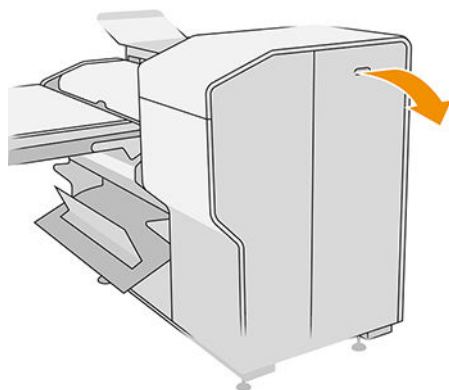
Papirstop mellem zig-zag falsen og krydsfalsen

Den skulle være nem at få øje på bag falsen. Åbn dækslet til zig-zag falsen for at stoppe falsemotoren, og fjern papiret.

Papirstop i stien til krydsfalsen (HP F60-, HP F70- og HP PageWide XL-foldemaskiner)

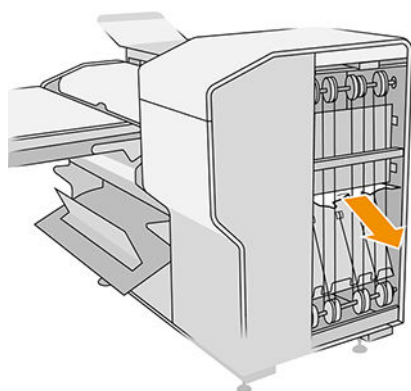


1. Åbn dækslet til krydsfalsen.



2. Fjern papiret.

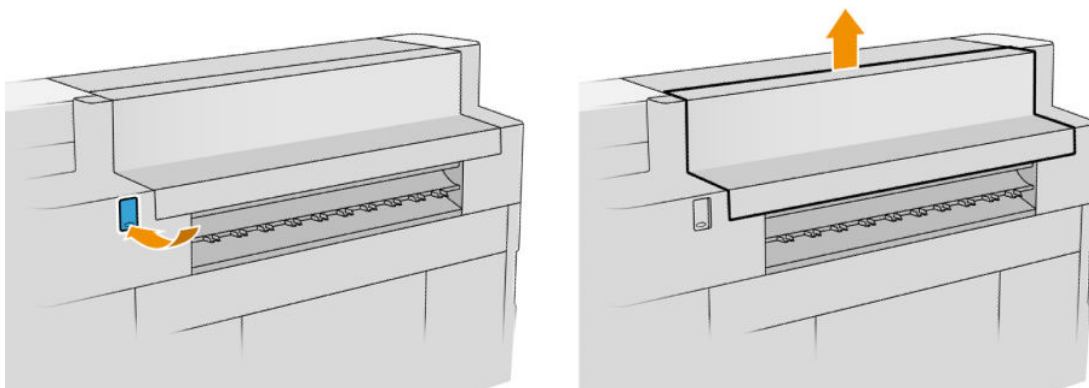
⚠ FORSIGTIG: Vær omhyggelig for at undgå skader.



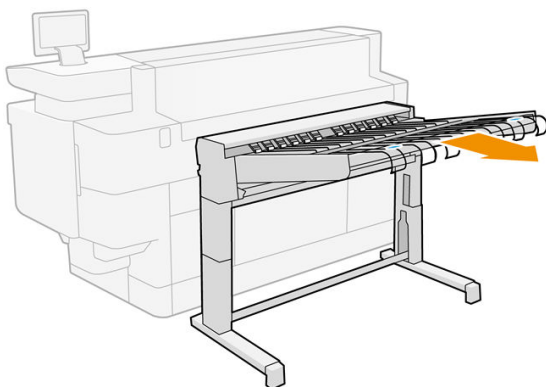
3. Luk låget.
4. Vent, til printeren er klar til papir.
5. Printeren genoptager jobbet og udskriver automatisk eventuelle mistede sider igen. Du bør dog kontrollere, at alle sider af jobbet er blevet udskrevet.

Papirstop i højkapacitet-stableren

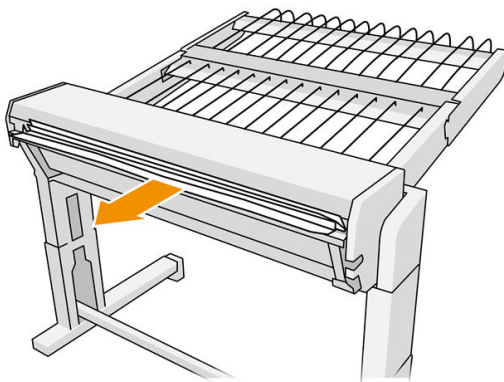
1. Tryk på output-knappen for at løfte output-modulet.



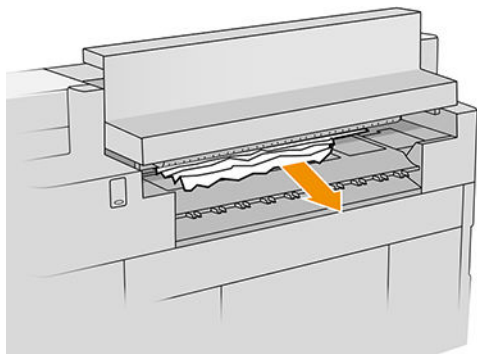
2. Fjern højkapacitet-stableren. Du kan trække i stablerens bom bagerst på bakken.



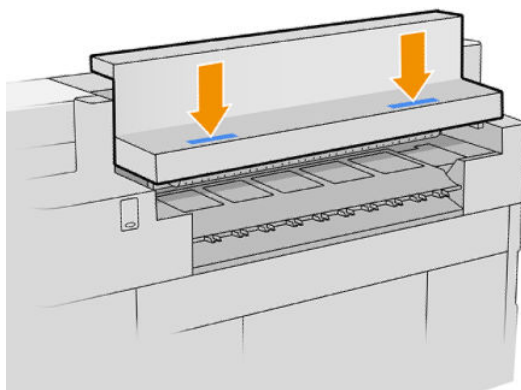
3. Skær papiret over mellem printeren og højkapacitet-stableren, hvis det er nødvendigt.
4. Fjern papiret fra højkapacitet-stableren.



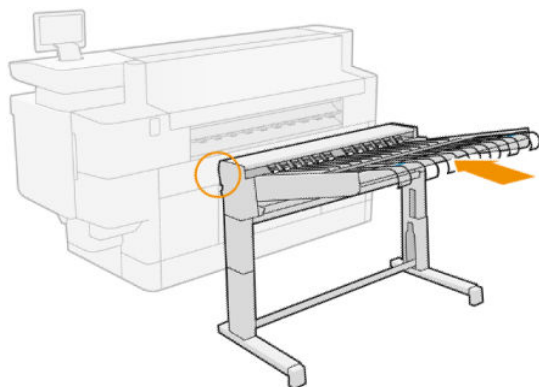
5. Fjern papiret fra printeren.



6. Luk output-modulet.



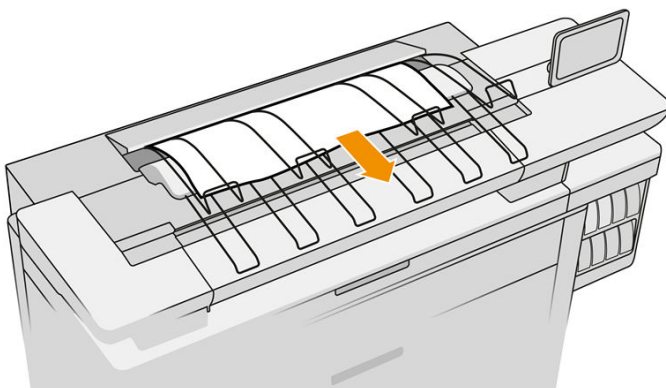
7. Tilslut højkapacitet-stableren igen.



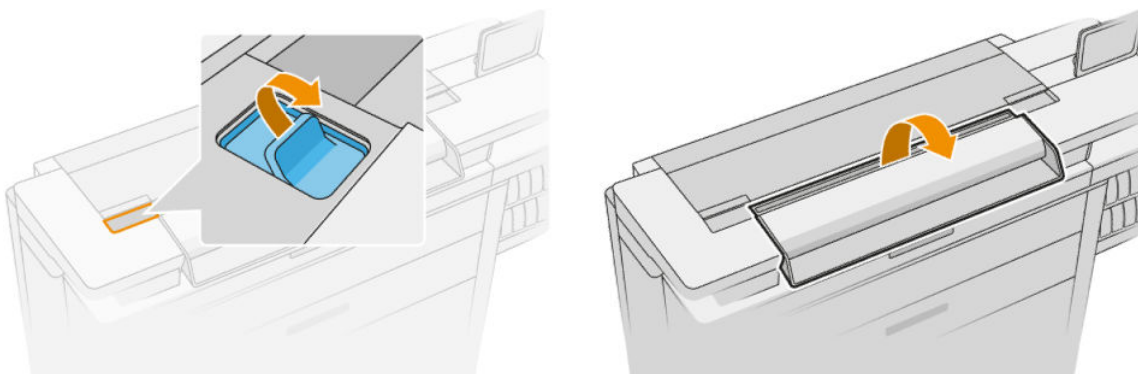
8. Vent til printeren er klar til papir.
9. Printeren genoptager jobbet og printer automatisk eventuelle mistede sider igen. Du bør dog kontrollere, at alle sider af jobbet er blevet udskrevet.

Papirstop i scanneren (kun MFP)

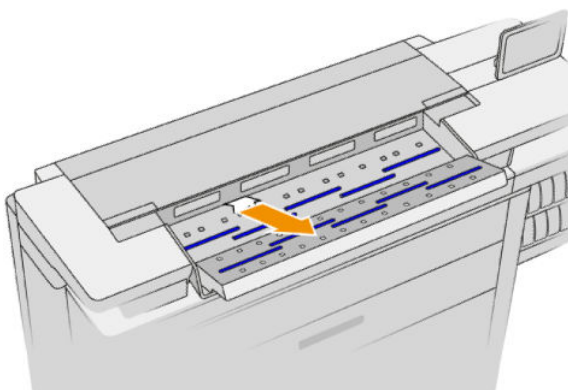
1. Tøm top-stableren.



2. Træk det ud af top-stableren.
3. Der er et lille håndtag til venstre på bagsiden af scanneren. Skub håndtaget op og åbn scannerdækslet.

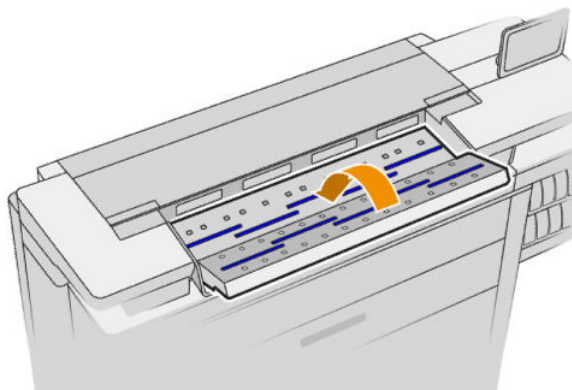


4. Fjern papiret.



5. Sørg for at der ikke er noget papir tilbage i scanneren (stik din hånd ind).

6. Luk låget.



7. Luk top-stableren.
8. Printeren genoptager jobbet og printer automatisk eventuelle mistede sider igen. Du bør dog kontrollere, at alle sider af jobbet er blevet udskrevet.

3 Blæksystem

- [Blækpatroner](#)
- [Printbjælke](#)
- [Rensebeholder](#)
- [Vedligeholdelsespatron](#)
- [Sikker tilstand](#)

Blækpatroner


Printeren har et sæt med fire blækpatroner i rækkefølgen CKYM med en kapacitet på 400 ml hver.



Under hver blækpatron har printeren to lysdioder: En hængelås og en blækdråbe.




- Lyset er tændt i hængelåsen, når blækpatronen er i brug.

 **VIGTIGT:** Du må ikke forsøge at fjerne en blækpatron, når lyset i hængelåsen er tændt.

- Lyset i blækdråben bliver gult, når blækpatronen næsten er tom for blæk, og den lyser rødt, når patronen er tom eller defekt.

Blækpatronerne kræver ingen vedligeholdelse eller rensning, men skal rystes før installationen. Udskrivningens høje kvalitet bibeholdes, selv når blækniveauet er lavt.

 **FORSIGTIG:** Undgå at berøre ben, ledninger og kredsløb, når du håndterer blækpatronerne, da disse elementer er følsomme over for elektrostatisk udladning. Sådanne enheder kaldes ESD-følsomme enheder. Se [Ordliste på side 190](#). Elektrostatiske udladninger er en af de største farver ved elektroniske produkter. Denne type skade kan reducere enhedens forventede levetid.

Status for hver enkelt blækpatron rapporteres i frontpanelet:

- OK: blækpatronen fungerer normalt.
- Reseat (Isæt igen): blækpatronen reagerer ikke, prøv at tage den ud og sæt den i igen, det kan løse problemet.
- Replace (Udskift): blækpatronen er blevet identificeret som defekt. Den skal udskiftes med en funktionel blækpatron.
- Low on ink (Lavt blækniveau): blækpatron ved at løbe tør for blæk. Den skal snart udskiftes.
- Very low on ink (Meget lavt blækniveau): blækpatronen er næsten helt tør for blæk. Den bør udskiftes om meget kort tid.
- Empty (Tom): blækpatronen har ikke mere blæk. Den skal udskiftes.
- Missing (Mangler): ingen blækpatron isat.
- Wrong/Incompatible/Incorrect (Forkert/inkompatibel/uegnet): denne type blækpatron er ikke egnet til denne printer.
- Expired (Udløbet): patronen har nået sin udløbsdato.
- Altered (Ændret): patronen er blevet identificeret som genopfyldt eller ændret.

Produktnumre for blækpatroner


PageWide-printer, 400 ml	C1Q57A	HP 843A-blækpatron, 400 ml, sort
	C1Q58A	HP 843A-blækpatron, 400 ml, cyan
	C1Q59A	HP 843A-blækpatron, 400 ml, magenta
	C1Q60A	HP 843A-blækpatron, 400 ml, gul
	C1Q61A	HP 843B-blækpatron, 400 ml, sort
	C1Q62A	HP 843B-blækpatron, 400 ml, cyan
	C1Q63A	HP 843B-blækpatron, 400 ml, magenta
	C1Q64A	HP 843B-blækpatron, 400 ml, gul
	C1Q65A	HP 843C-blækpatron, 400 ml, sort
	C1Q66A	HP 843C-blækpatron, 400 ml, cyan
	C1Q67A	HP 843C-blækpatron, 400 ml, magenta
	C1Q68A	HP 843C- 400 ml, gul

Udskift blækpatroner løbende

Du kan udskifte en patron når som helst, når LED-lyset i hængelåsen er slukket. Hvis hængelåsens LED-lys er tændt, skal du pause jobkøen og vente indtil LED-lyset slukker.

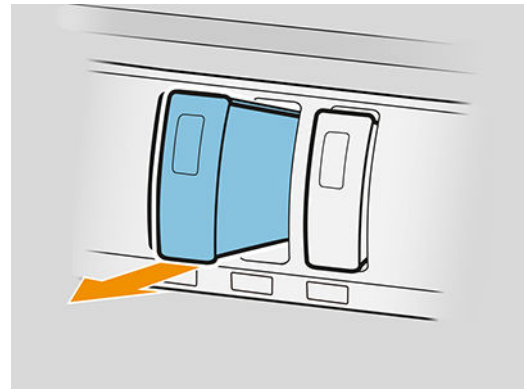
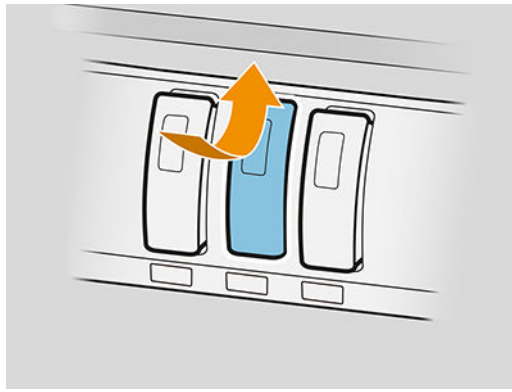
Udskift blækpatroner fra frontpanelet



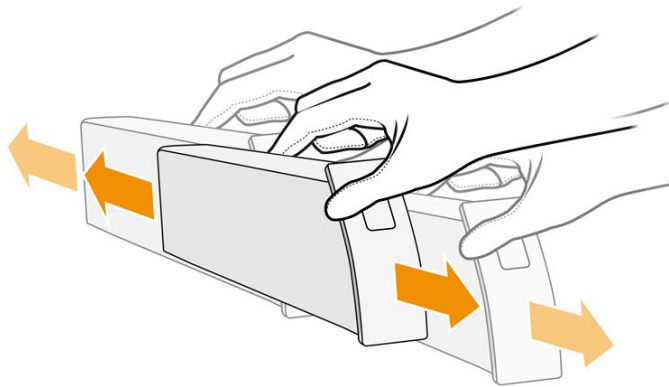
1. Gå til frontpanelet, og tryk på , derefter på fanen **Ink cartridges** (Blækpatroner) og derefter **Replace** (Udskift).

Hvis en blækpatron løber tør for blæk, vil printeren automatisk forsøge at skifte til en blækpatron i samme farve, hvorefter du kan udskifte den tomme blækpatron uden at afbryde udskrivningen. Hvis den blækpatron, du ønsker at udskifte, er låst, skal du pause jobkøen for at fortsætte.

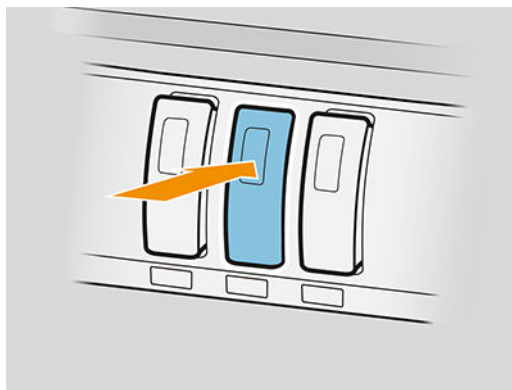
2. Når du bliver bedt om det, skal du trykke på den gamle patron og skubbe den opad for at løsne den.



3. Ryst den nye blækpatron seks gange.



4. Sæt den nye blækpatron i og skub den så langt ind som muligt.



5. Følg vejledningen på frontpanelet.
6. Når du har udskiftet alle blækpatroner, der skal udskiftes, skal du trykke på **Finish and check** (Afslut og kontrollér).
7. Sørg for, at du overholder alle gældende love og bestemmelser, når du bortskaffer forbrugsvarerne til blæksystemet.






Hvis den løber helt tør for blæk, mens du udskriver en side, stoppes udskrivning og papiret skubbes ud. Når en ny blækpatron er isat, kan udskrivning genoptages, og den afbrudte side printes igen i sin helhed.

HP anbefaler, at du udskifter en tom patron med en ny HP-patron. Se [Produktnumre for blækpatroner på side 69](#).


Der er flere ulemper ved brugen af genopfyldte eller ændrede patroner:

- Der er en vis risiko for skade på printeren. I dette tilfælde dækker printerens garanti ikke eventuelle printerreparationer, der skyldes blækpatronen eller eventuelle problemer som følge af blækforurening.
- Garantien for alle printhoveder i samme farve, der efterfølgende bruges i printeren, ugyldiggøres.
- Det kan give en dårligere udskriftskvalitet.
- Printeren kan ikke beregne blækniveauet i blækpatronen og kan ikke vise det.

Hvis du vil tvinge printeren til at acceptere, hvad den opfatter som en tom blækpatron, skal du gøre følgende:

1. Tryk på ikonet  på frontpanelet og derefter ikonet , ikonet , ikonet  og ikonet .
2. Frontpanelet viser dig, at blækpatronen er ændret, og at processen til godkendelse af blækpatronen starter. Følg anvisningerne på frontpanelet. Hvis blækpatronen ikke er en original HP-patron, anbefaler HP, at du stopper processen. Gå til <http://www.hp.com/go/anticounterfeit> for at kontrollere ægtheden af blækpatronerne.
3. Hvis du fortsætter, viser frontpanelet en række advarselsmeddelelser.

Når processen er færdig, viser frontpanelet vises den sædvanlige skærm om blækpatroner, men blækpatronen rapporterer ikke blækniveauet.

 **BEMÆRK:** Dynamisk sikkerhedsaktiveret printer. Kun beregnet til brug sammen med patroner med en original HP-chip. Patroner, der har en ikke-HP-chip, virker muligvis ikke, og de der virker nu, virker måske ikke i fremtiden. Se mere på: <http://www.hp.com/go/learnaboutsupplies>.

Vedligeholdelse af blækpatron

Der kræves ingen specifik vedligeholdelse i en patrons levetid. Du skal udskifte en patron, når den har nået sin udløbsdato. Du kan finde udløbsdatoen i frontpanelet under oplysninger om blækpatroner.

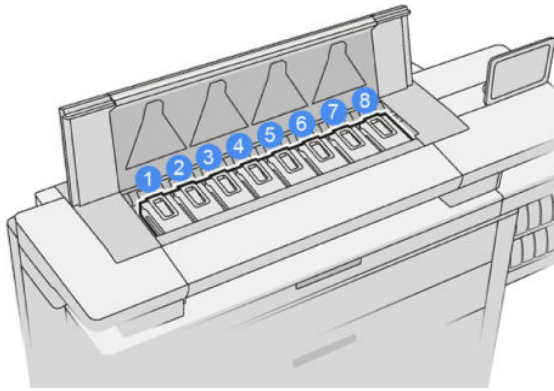
Fejlfinding af blækpatroner

1. Kontroller, at du har den rigtige type patron (modelnummer).
2. Kontroller, at den farvede mærkat på patronen har samme farve som mærkaten på holderen.
3. Kontroller, at blækpatronen vender rigtigt: pilen foran på blækpatronen skal pege opad.

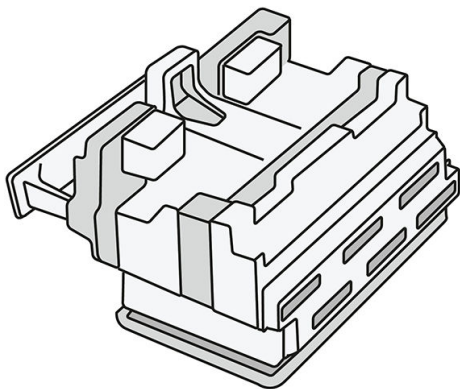
 **FORSIGTIG:** Rens aldrig den indvendige del af holderne til blækpatroner.

Printbjælke

Hovedelementet er en fast 1016 mm (40") printbjælke, der består af 8 printhoveder nummeret fra 1 til 8 fra venstre til højre, når printeren ses forfra. Papiret fremføres ved høj hastighed under printbjælken, som udstøder pigmenteret blæk i fire farver.



Printhovederne er meget holdbare og skal ikke erstattes, hver gang der udskiftes en blækpatron. De giver fremragende resultater, også når der ikke er ret meget blæk tilbage i patronerne.



For at sikre den bedst mulige udskriftskvalitet testes printhovederne automatisk med jævne mellem og serviceres automatisk, når det er nødvendigt. Dette tager lidt tid og kan lejlighedsvis forsinke udskrivningen. Når et printhoved på et eller andet tidspunkt skal udskiftes, vises der en meddelelse i frontpanelet.

Printerens udskriftssystem med ilægning af papir indeholder en automatisk indekseringsfunktion: Når der er ilagt papir, vil printeren flytte placeringen af rullen for at kompensere for slid på printhovedets dyse og forlænge hvert printhovedets levetid. Dette er en automatisk funktion, men du bemærker måske, at den forreste og bagerste rulle ændre deres position en smule mellem rullerne.

⚠ FORSIGTIG: Berør ikke printhovedernes dyser.




⚠ FORSIGTIG: Sæt under ingen omstændigheder printhovedet ned på nogen form for overflade.

💡 TIP: Printhovederne opbevares bedst inde i printeren. Desuden, hvis du fjerner printhovederne, skal printeren genkalibreres, når du sætter dem i igen. Derfor anbefales du, ikke til at fjerne dem unødigt.

Status for printhoveder

- **OK:** printhovedet fungerer normalt.
- **Missing (Mangler):** der registreres ikke er noget printhoved i åbningen.
- **Replace (Udskift):** printhovedet er blevet identificeret som defekt. Det skal udskiftes af et nyt eller et funktionelt printhoved.
- **Reseat (Isæt igen):** printhovedet er blevet identificeret som defekt, men det kan måske løse problemet at tage det ud og sætte det i igen.

- **Remove** (Fjern): printhovedet skal fjernes.
- **Printhead replacement incomplete. Restart it.** (Printheadudskiftning er ufuldstændig. Genstart det.)
Printheadet fuldførte ikke udskiftningsproceduren. Du skal genstart udskiftningsprocessen og fuldføre den helt.
- Hvis garantistatussen viser **Out of warranty** (Uden for garanti), angiver dette, at garantien er udløbet (f.eks. blækforbruget har oversteget garantigrænsen).

 **BEMÆRK:** Hvis et printheadets garanti er udløbet, vises én af tre mulige statusværdier i dens tilstandsindikator:

- **OK:** printheadet kan udskrive normalt.
- **Monitor IQ:** udskriftskvalitet kan ikke garanteres i alle udskrifter.
- **Recover** (Gendan): det anbefales, at du bruger forbedret gendannelse af printhead på dette printhead (se [Forbedret gendannelse af printhead på side 157](#)).

Hvis garantistatussen viser **See warranty note** (se garantibeviset), angiver dette, at betingelserne for garantien ikke er blevet overholdt (f.eks. på grund af brug af en udløbet blækpatron eller af en blækpatron, der ikke er fra HP).

Du kan kontrollere garantistatussen i printerens program for oplysninger.

Se i dokumentet med den begrænsede garanti, som fulgte med printeren for at få oplysninger om konsekvenser for garantien.


Printheadets varenummer


HP 841-printheadet har varenummer C1Q19A.

Udskiftning af printhead


Printheadet skal sjældent udskiftes, men frontpanelet giver dig besked, når et printhead ikke fungerer korrekt eller dets levetid er udløbet.

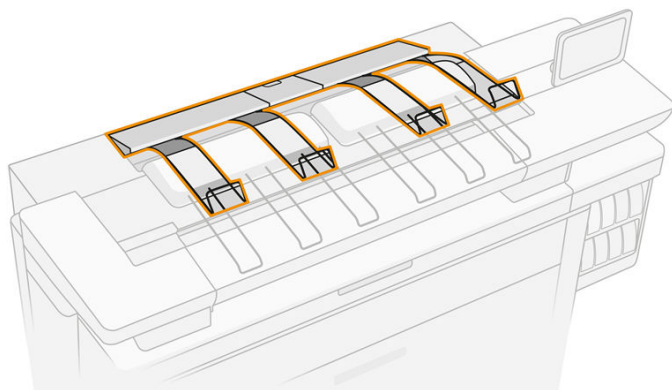
En testudskrift kan også indikere et printhead-problem, før printeren registrerer det.

 **FORSIGTIG:** Undgå at berøre ben, ledninger og kredsløb, når du håndterer printheadene, da disse elementer er følsomme over for elektrostatisk udladning. Sådanne enheder kaldes ESD-følsomme enheder. Se [Ordliste på side 190](#). Elektrostatiske udladninger er en af de største farver ved elektroniske produkter. Denne type skade kan reducere enhedens forventede levetid.

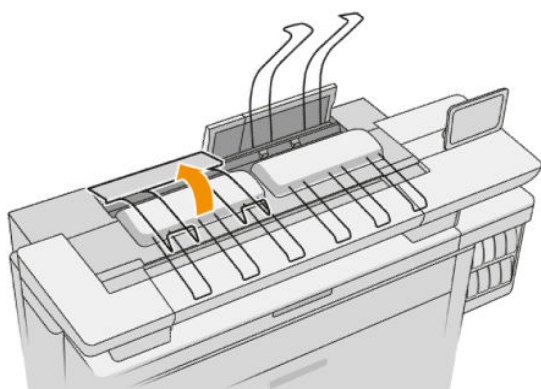
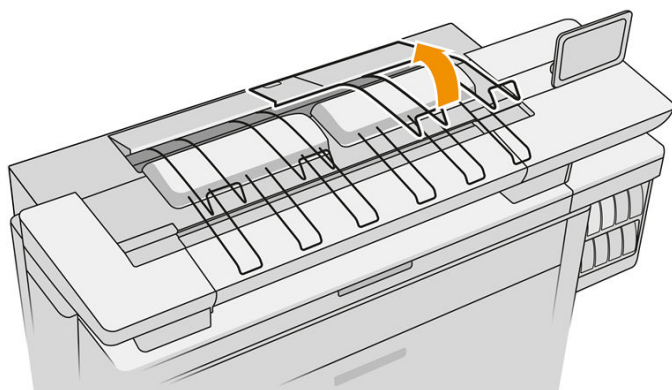
 **VIGTIGT:** Kalibrer printeren efter enhver udskiftning af printhead (se [Kalibrer printbjælke på side 155](#)). Kontroller, at det rigtige papir for kalibrering er ilagt, før udskiftning af printheadet. Brug handsker, når du håndterer et eller flere komponenter i blæksystemet.



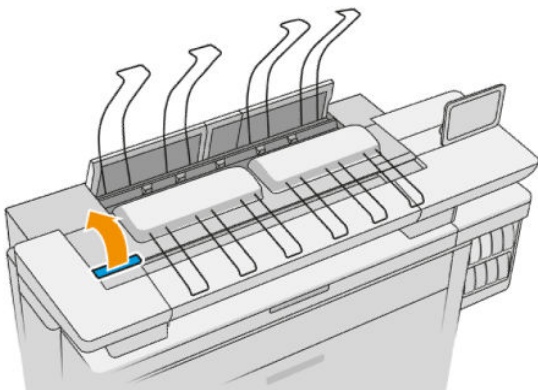
1. Sørg for at alle blækpatroner er mindst 25 % fyldte.
2. Start udskiftningen af printhovedet fra kontrolpanelet: tryk på , derefter på fanen **Printhead** (Printhoved) og derefter **Replace** (Udskift).
3. Find dækslet til topstablere.



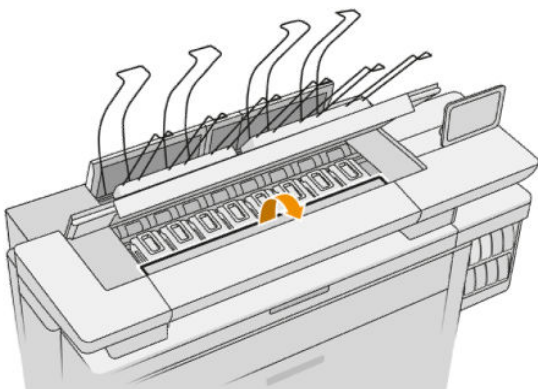
4. Åbn dækslet til topstablere.



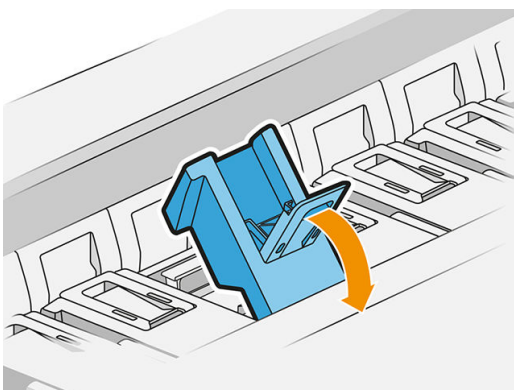
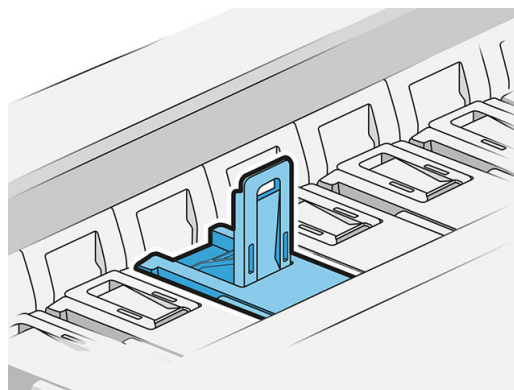
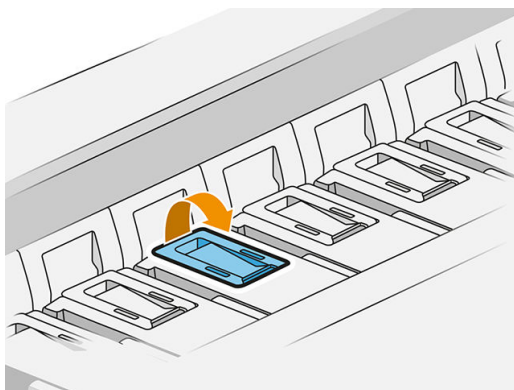
5. Find venstre håndtag og træk i det for at åbne dækslet til printbjælken.



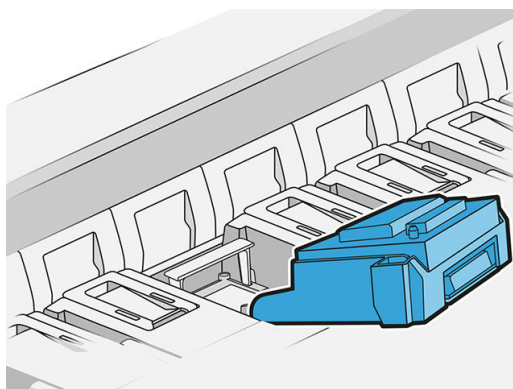
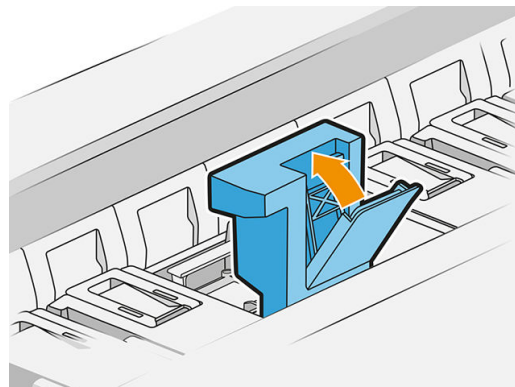
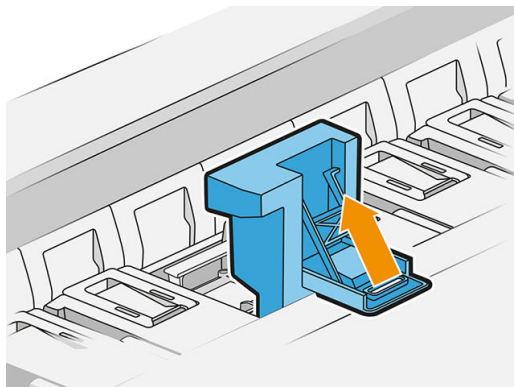
6. Åbn det indvendige dæksel.



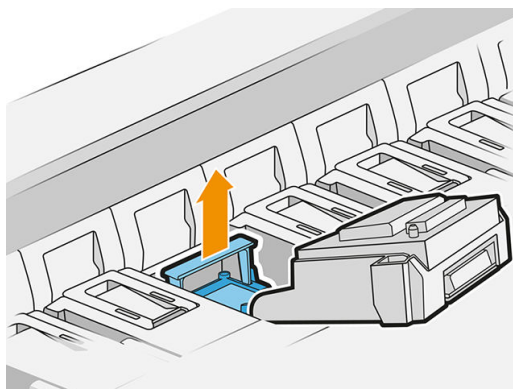
7. Træk i det blå håndtag for at åbne låsen.



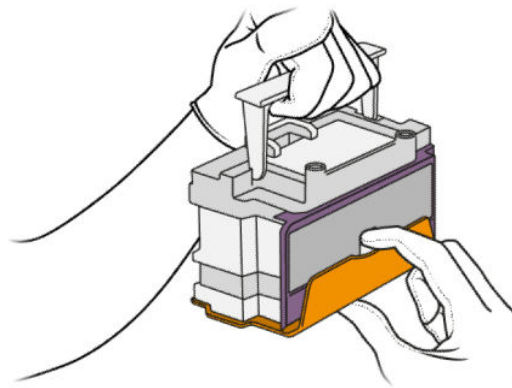
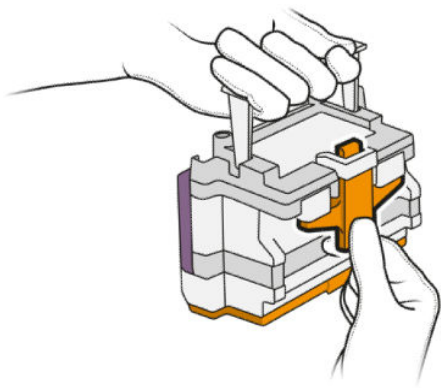
8. Træk i låsen for at placere den på dækslet.



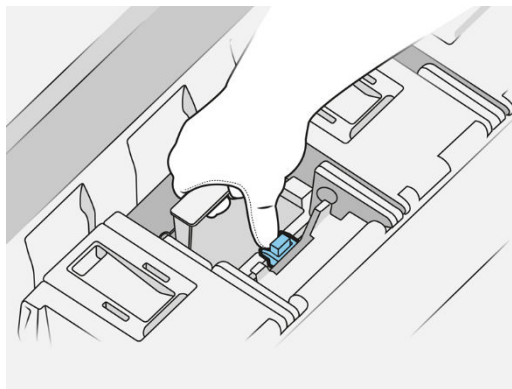
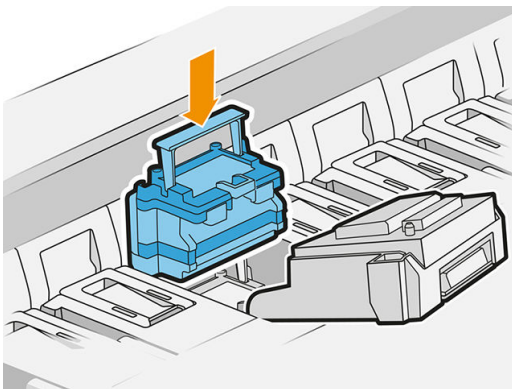
9. Tag printhovedet ud med håndtaget.



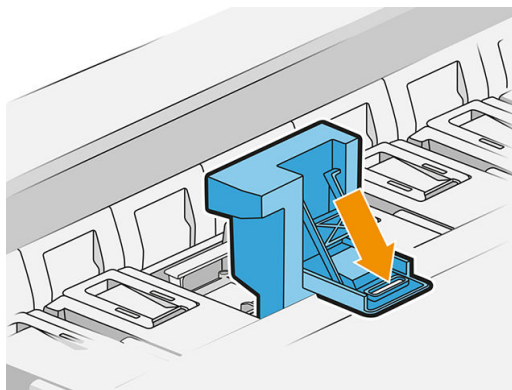
10. Fjern langsomt beskyttelseshætterne fra det nye printhoved i rækkefølgen vist nedenfor.

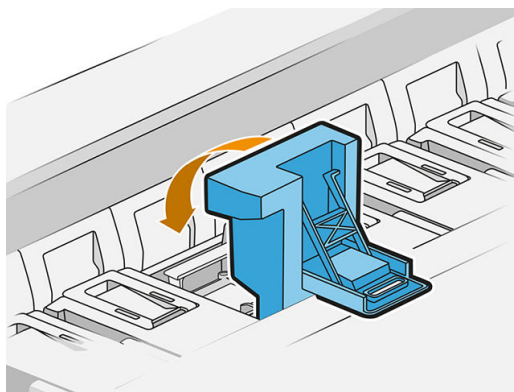


11. Isæt det nye printhead i den korrekte retning, og klem det på plads.

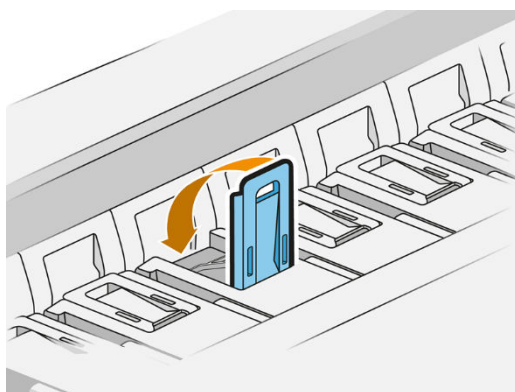
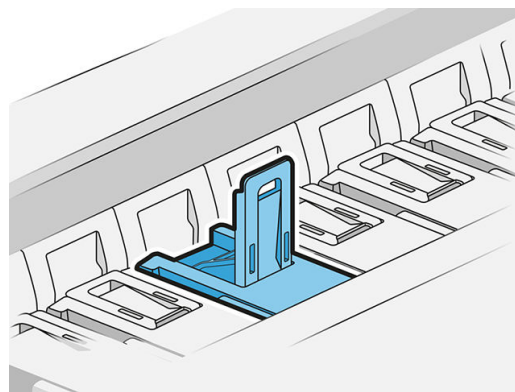


12. Luk låsen.

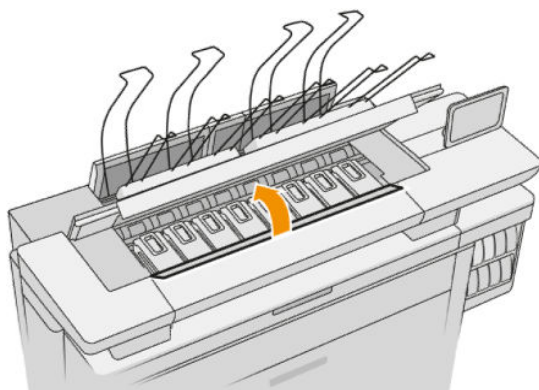




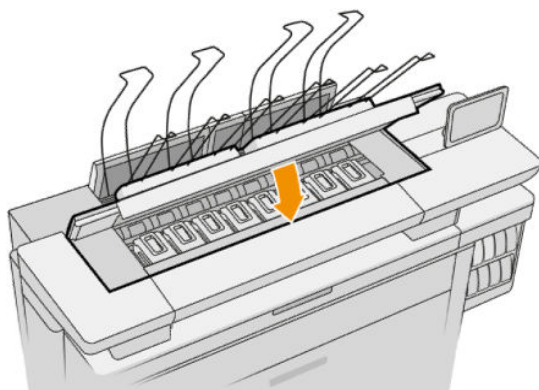
13. Luk det blå håndtag.



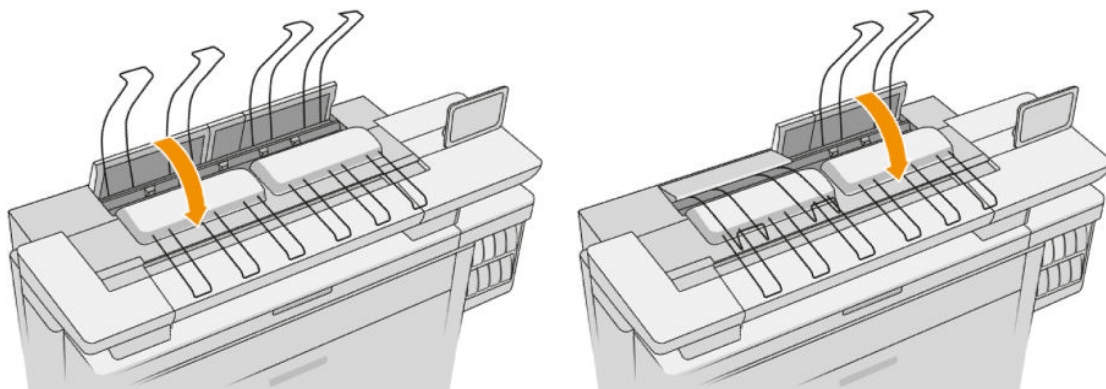
14. Luk det indvendige dæksel.



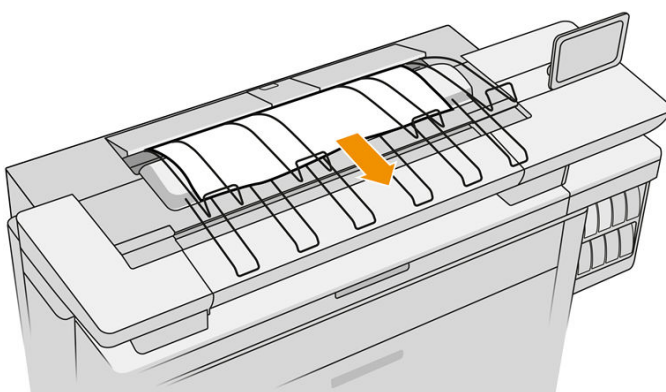
15. Luk dækslet til printbjælken.



16. Luk dækslet til topstabilen.



17. Tøm topstabilen.



18. Tryk på **Continue** (Fortsæt), og vent ca. 32 minutter, mens printeren udfører automatiske kalibreringer og kontroller.
19. Sørg for, at du overholder alle gældende love og bestemmelser, når du bortskaffer forbrugsvarerne til blæksystemet.

Vedligeholdelse af printhoveder

Printeren og vedligeholdelsespatronen renser automatisk printhovederne.

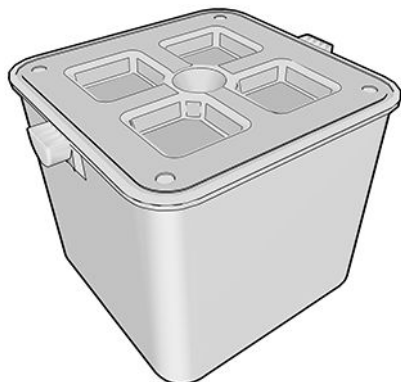
Undgå at fjerne printhovederne unødigt.

Fejlfinding på printhoveder

1. Kontroller, at du har den rigtige type printhoved (modelnummer).
2. Kontroller, at du har fjernet de orange beskyttelseshætter fra printhovedet.
3. Kontroller, at printhovedet vender rigtigt: sammenlign det med de andre.
4. Kontroller, at du har lukket og låst printhoveddækslet.
5. Hvis du stadig har problemer, når du udskriver, se [Udskriftskvalitet på side 152](#).

Rensebeholder

Rensebeholderen er en udskiftelig del, der opsamler overskydende blæk i flydende form, med en kapacitet på ca. 2 liter.



Rensebeholderen er beregnet til at forhindre printerens spildblæk i at beskadige printeren og at gøre opgivelserne beskidte.

For at opnå dette, skal du sikre dig, at den er korrekt installeret og vedligeholdt, samt at skifte den, når du bliver bedt om det i frontpanelet.

 **TIP:** Det anbefales at bære handsker, når du udskifter rensbeholderen.

Udskift altid rensbeholderen når printeren er tændt, ellers fungerer tælleren muligvis ikke korrekt.

Hvis printeren bliver ved med at udskrive, samtidig med at rensbeholderen er installeret forkert eller forkert tilsluttet, er HP ikke ansvarlig for eventuel følgeskade eller rensudgifter.

Du kan kontrollere status for rensbeholderen i frontpanelet.

Status for rensbeholder

- **Ready** (Klar)
- **Missing** (Mangler): rensbeholderen er ikke registreret.
- **Almost full** (Næsten fuld): dette estimeres af printeren.
- **Full** (Fuld): printeren er stoppet med at udskrive. Den vil fortsætte, efter at rensbeholderen er blevet udskiftet.

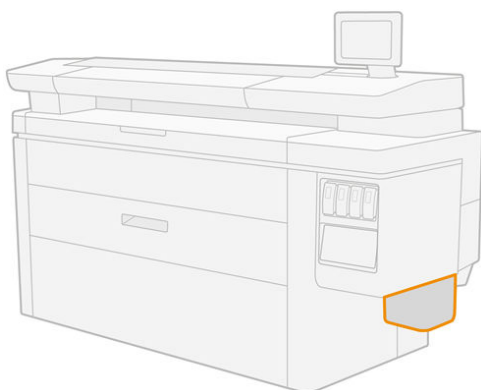
Rensebeholderens varenummer

HP 841-rensbeholder har varenummer F9J47A.

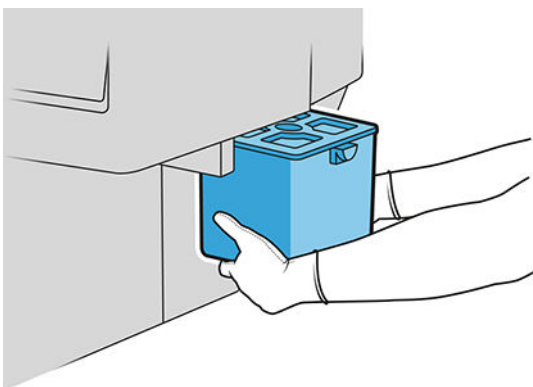
Udskift rensebeholder




1. På frontpanelet skal du trykke på , derefter  og derefter **Cleaning container** (Rensebeholder) > **Replace** (Udskift).
2. Lokaliser rensebeholderen.




3. Træk rensebeholderen ud: løft den en smule og træk den derefter ud.



 **TIP:** Hvis du lader printeren være uden en rensebeholder i længere tid, kan nogle dråber væske falde ned og plette på gulvet. Prøv på at udskifte den hurtigt.

4. Fjern emballagen fra den nye rensebeholder.
5. Indsæt den nye rensebeholder i stedet for den gamle.

 **BEMÆRK:** Hvis du isætter en rensebeholder, der har været anvendt i en anden printer, vil advarslen **Almost full** (næsten fuld) være upålidelig.

6. Printeren kontrollerer installationen.
7. Sørg for, at du overholder alle gældende love og bestemmelser, når du bortskaffer forbrugsvarerne til blæksystemet.

Fejlfinding ved rensbeholder

Hvis rensbeholderen er installeret korrekt, men printeren ikke registrerer den, forsøg da først at tage den ud og sætte den tilbage i igen. Hvis dette ikke virker, skal du kontakte din supporttekniker.

Vedligeholdelsespatron

Vedligeholdelsespatronen renser og vedligeholder printhovederne og lagrer spildblæk.

Vedligeholdelsespatronen indeholder en rulle stof, der bruges til at rense printhovederne med. Den har en samlet kapacitet på 500 aftørringer (rengøringer). En storforbruger skal udskifte den ca. hver anden måned.

Printeren afviser at starte et udskriftsjob, hvis den registrerer endestykket af renserullen. Du skal derefter udskifte vedligeholdelsespatronen med en ny.

 **TIP:** Det anbefales at bære handsker, når du udskifter vedligeholdelsespatronen.

Status for vedligeholdelsespatron


- **Ready** (Klar)
- **Missing** (Mangler)
- **Almost finished** (Næsten færdig)
- **Finished** (Færdig)

Vedligeholdelsespatronens varenummer

HP 841-vedligeholdelsespatron har varenummer F9J48A.

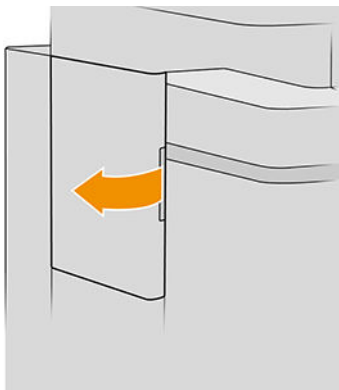
Udskift vedligeholdelsespatronen



 **VIGTIGT:** Vær klar med den nye vedligeholdelsespatron, før du starter udskiftningen. Når patronen er flyttet til udskiftningspositionen, har du 40 sekunder til at udskifte den. Hvis du overstiger denne tidsgrænse, flyttes vedligeholdelsespatronen automatisk tilbage igen, så printhovederne ikke bliver tørre. Hvis frontpanelet viser en fejlmeddelelse, skal du lukke servicelågen.

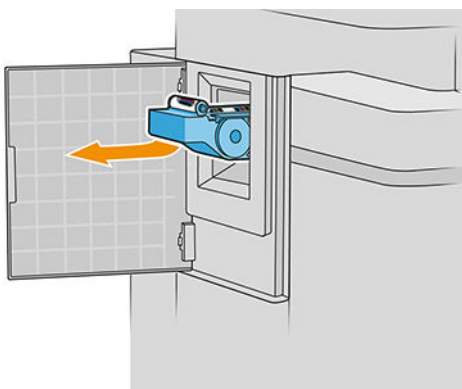
1. Fjern emballagen fra den nye vedligeholdelsespatron.
2. Start udskiftningen fra frontpanelet.

3. Åbn lågen til vedligeholdelsespatronen, når du bliver bedt om i frontpanelet.

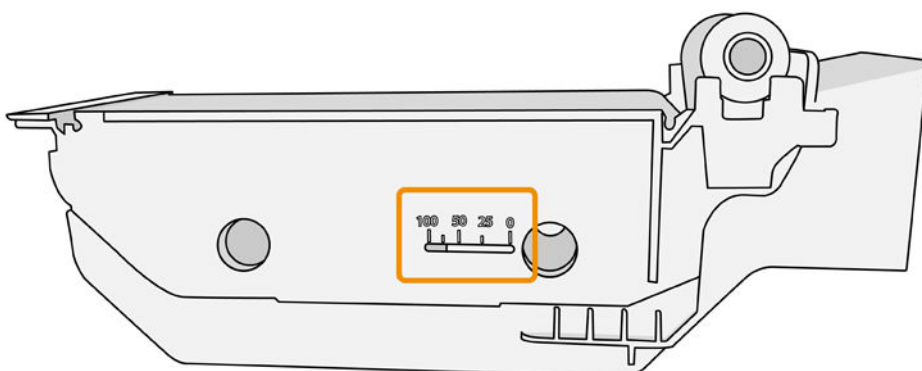


VIGTIGT: Når du fjerner en vedligeholdelsespatron, skal du huske på, at den indeholder blæk. Tag derfor handsker på og hold patronen i håndtaget.

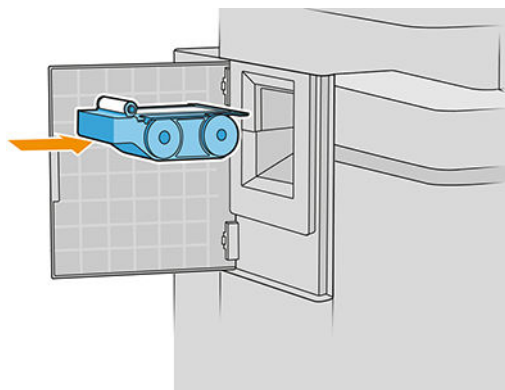
4. Tag fat i håndtaget og skub det ud for at fjerne vedligeholdelsespatronen.



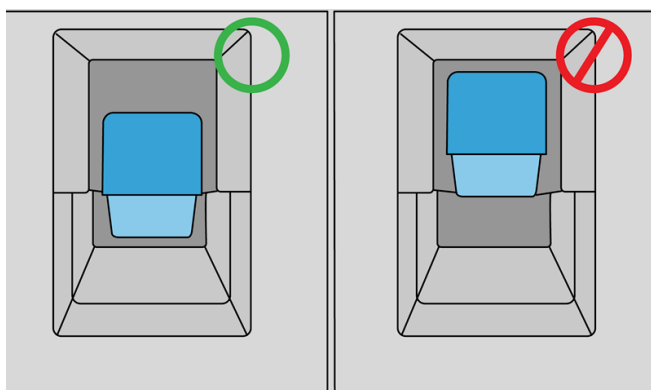
5. Hvis du vil udskifte med en delvist anvendte patron, skal du notere procentdelen af den resterende klud, som er indikeret tilnærmelsesvist på siden af patronen. Du vil blive bedt om dette tal senere.



6. Indsæt den nye vedligeholdelsespatron i holderen.



VIGTIGT: Vær omhyggelig med at indsætte vedligeholdelsespatronen korrekt.



7. Skub vedligeholdelsespatronen på plads, undlad at bruge overdreven kraft.

BEMÆRK: Den nye vedligeholdelsespatron vises ikke i frontpanelet, før lågen er lukket.

8. Luk dækslet.
9. Sørg for, at du overholder alle gældende love og bestemmelser, når du bortskaffer forbrugsvarerne til blæksystemet.

BEMÆRK: For at kunne genoptage udskrivningen, skal alle blækpatroner, printhoveder og vedligeholdelsespatronen være installeret, og printervinduet og lågen til vedligeholdelsespatronen skal være lukket.

I frontpanelet bliver du spurgt om patronen er ny eller brugt. Hvis den er brugt, bliver du bedt om at indtaste procentdelen af den resterende klud. Printeren bruger disse oplysninger til at vurdere, hvornår patronen skal udskiftes.

Fejlfinding på vedligeholdelsespatron

Hvis printeren ikke kan registrere vedligeholdelsespatronen, som du har sat i, skal du åbne lågen og kontrollere om vedligeholdelsespatronen er isat korrekt. Hvis dette ikke løser problemet, skal du kontakte din supporttekniker.

Sikker tilstand

I visse situationer, herunder printerdrift uden for miljøspecifikationer, og når der registreres en brugt, genopfyldt eller forfalsket blækpatron, fungerer printeren i sikker tilstand. HP ikke er i stand til at garantere ydelsen af udskrivningssystemet, når det betjenes uden for miljøspecifikationer, eller når der er installeret en brugt, genopfyldt eller forfalsket blækpatron. Fejlsikret tilstand er designet til at beskytte printeren og printhovederne fra beskadigelse på grund af uventede betingelser, og det er i drift, når ikonet vises i printerens frontpanel og af den integrerede webserver og HP Utility.

Hvis du ønsker optimal ydeevne, skal du bruge originale HP-blækpatroner. HP DesignJet-udskrivningssystemer, inklusive originale HP-blækpatroner og -printhead, er designet og fremstillet sammen for at opnå den højeste udskriftskvalitet, ensartethed, ydeevne, holdbarhed og værdi med hver eneste udskrift.



BEMÆRK: Denne printer er ikke beregnet til at bruge kontinuerlige blæk-systemer. For at genoptage udskrivningen, skal man fjerne det kontinuerlige blæksystem og installere ægte HP (eller kompatible) blækpatroner.



BEMÆRK: Denne printer er designet til at bruge blækpatronerne, indtil de er tomme. Genopfyldning af patroner før de er helt tømt, kan medføre, at printeren ikke fungerer. Hvis det sker, skal du isætte en ny blækpatron (enten ægte HP eller kompatibel) for at fortsætte udskrivningen.



BEMÆRK: Dynamisk sikkerhedsaktiveret printer. Kun beregnet til brug sammen med patroner med en original HP-chip. Patroner, der har en ikke-HP-chip, virker muligvis ikke, og de der virker nu, virker måske ikke i fremtiden. Se mere på: <http://www.hp.com/go/learnaboutsupplies>.

4 Netværk

- [Introduktion](#)
- [Kontroller netværksprotokoller](#)
- [Menupunkter på frontpanelet](#)
- [Forbindelseskonfigurationsmetoder](#)
- [Fejlfinding](#)

Introduktion

Printeren indeholder en enkelt port til RJ-45-stik til en netværksforbindelse. For at kunne opfylde Klasse B-grænserne er brug af afskærmet I/O kabler påkrævet.

Den integrerede Jetdirect-printserver understøtter tilslutning til kompatible netværk af typerne IEEE 802.3 10Base-T Ethernet, IEEE 802.3u 100Base-TX Fast Ethernet og 802.3ab 1000Base-T Gigabit Ethernet. Når den er tilsluttet og tændt, forhandler printerens automatisk med netværket om at køre med en forbindelseshastighed på 10, 100 eller 1000 Mbps og om at kommunikere ved hjælp af fuld eller halv duplextilstand. Du kan dog manuelt konfigurere forbindelsen fra printerens frontpanel eller via andre konfigurationsværktøjer, når der er etableret netværkskommunikation.

Printeren kan understøtte flere netværksprotokoller samtidigt, herunder TCP/IPv4 og TCP/IPv6. Af hensyn til sikkerhed har den funktioner til at styre IP-trafik til og fra printerens og understøtter konfiguration af IPsec-protokoller (IP Security).



Kontrollér netværksprotokoller

Printeren kan samtidigt understøtte flere netværkskommunikationsprotokoller. Dette giver netværkscomputere, der anvender forskellige protokoller, mulighed for at kommunikere med den samme printer.

Hver enkelt protokol kan kræve nogen konfiguration, før printerens kan kommunikere på netværket. For nogle protokoller registreres påkrævede parametre automatisk, og det er ikke nødvendigt med brugerdefinerede indstillinger. Men for andre protokoller, der kan være mange parametre, der skal konfigureres.



Aktiver eller deaktiver netværksprotokoller

Hvis en netværksprotokol er aktiveret, kan printerens sende aktivt på netværket selv når der ikke er nogen computere på netværket, der bruger protokollen. Dette kan øge netværkstrafikken. Deaktiver ikke-anvendte protokoller for at eliminere unødvendig trafik. Hvis du deaktiverer ikke-anvendte protokoller, kan du:

- Reducere netværkstrafikken ved at eliminere udsendelse af meddelelser fra ikke-anvendte protokoller
- Give bedre kontrol over, hvem der udskriver til printerens ved at eliminere brugere fra andre netværk, der muligvis distribuerer udskriftsjob til denne printer
- Kun vise protokolspecifikke fejltilstande for aktiverede protokoller

Hvis du vil deaktivere ikke-anvendte protokoller gennem enhedens kontrolpanelmenu, kan du se [Menupunkter på frontpanelet på side 88](#) For andre værktøjer, f. eks. systemkommandoadgang til den integrerede Telnet printserver, kan du se *HP Jetdirect Print Server Administrator's Guide* til din printservermodel.

Menupunkter på frontpanelet

For at få adgang til indstillingerne af netværkskonfigurationen skal du gå til frontpanelet og trykke på , derefter  og derefter på **Gigabit Ethernet** (Gigabit Ethernet).

Menupunkt	Undermenupunkt	Undermenupunkt	Værdier og beskrivelse
Information (oplysninger)	Print Sec Report (Udskriv sik.rapport)		<p>Yes (Ja) : Udskriver en rapport.</p> <p>No (Nej) (standard): Udskriver ikke en rapport.</p>
TCP/IP	Host Name (Værtsnavn)		<p>En alfanumerisk streng på op til 32 tegn, som bruges til at identificere enheden. Dette navn vises på HP Jetdirect-konfigurationssiden. Standardværtsnavnet er NPIxxxxxx, hvor xxxxxx er de sidste seks cifre i LAN-hardwareadressen (MAC).</p>
	IPv4 Settings (IP-indstillinger)	Config Method (Konfigurationsmetode)	<p>Angiver den metode, der anvendes til konfiguration af TCP/IPv4-parametrene på HP Jetdirect-printerserveren.</p> <p>Bootp : Brug BootP (Bootstrap Protocol) til at foretage automatisk konfiguration fra en BootP-server.</p> <p>DHCP (standard): Brug DHCP (Dynamic Host Configuration Protocol) til at foretage automatisk konfiguration fra en DHCPv4-server. Hvis denne indstilling vælges og der findes en DHCP-rettighed, er menuerne DHCP Release (DHCP frigiv) og DHCP Renew (DHCP forny) tilgængelige, så der kan angives indstillinger for DHCP-rettigheden.</p> <p>Auto IP (Automatisk IP) : Brug automatisk link-lokal-IPv4-adressering. En adresse med formatet 169.254.x.x tildeles automatisk.</p> <p>Manual (Manuel) : Brug menuen Manual Settings (Manuelle indstillinger) til at konfigurere TCP/IPv4-parametre.</p>
		DHCP Release (DHCP frigiv)	<p>Denne menu vises, hvis Config Method (Konfigurationsmetode) er indstillet til DHCP , og der findes en DHCP-rettighed for printerserveren.</p> <p>No (Nej) (standard): Den aktuelle DHCP-rettighed blev gemt.</p> <p>Yes (Ja) : Den aktuelle DHCP-rettighed og den tildelte IP-adresse frigives.</p>
		DHCP Renew (DHCP forny)	<p>Denne menu vises, hvis Config Method (Konfigurationsmetode) er indstillet til DHCP , og der findes en DHCP-rettighed for printerserveren.</p> <p>No (Nej) (standard): Printerserveren kræver ikke, at DHCP-rettigheden fornyes.</p> <p>Yes (Ja) : Printerserveren kræver, at den aktuelle DHCP-rettighed fornyes.</p>

Menupunkt	Undermenupunkt	Undermenupunkt	Værdier og beskrivelse
		Manual Settings (Manuelle indstillinger)	<p>(Kun tilgængelig, hvis Config Method (Konfigurationsmetode) er indstillet til Manual (Manuel)) Konfigurer parametre direkte fra printerens kontrolpanel:</p> <p>IP Address (IP-adresse) : Printerens entydige IP-adresse (n.n.n.n).</p> <p>Subnet Mask (Undernetmaske) : Printerens undernetmaske (n.n.n.n).</p> <p>Syslog-server : IP-adressen på den syslog-server (n.n.n.n), der anvendes til at modtage og logføre syslog-meddelelser.</p> <p>Default Gateway (Standardgateway) : IP-adressen (n.n.n.n) på den gateway eller router, der bruges til kommunikation med andre netværk.</p> <p>Idle Timeout (Timeout efter inaktivitet) : Det tidsrum i sekunder, hvorefter en inaktiv TCP-udskriftsdataforbindelse lukkes (standarden er 270 sekunder, 0 deaktiverer timeoutfunktionen).</p>
		Default IP (Standard-IP)	<p>Angiv IP-adressen, som skal anvendes som standard, hvis printerserveren ikke kan hente en IP-adresse fra netværket under en tvungen TCP/IP-omkonfiguration (for eksempel, når den konfigureres manuelt til at bruge BootP eller DHCP).</p> <p>Auto IP (Automatisk IP) : En link-lokal IP-adresse 169.254.x.x er angivet.</p> <p>Legacy (Ældre) : Adressen 192.0.0.192 er angivet i overensstemmelse med ældre HP Jetdirect-enheder.</p>
		Primary DNS (Primær DNS)	<p>Angiv IP-adressen (n. n. n.) på en primær DNS-server.</p> <p>BEMÆRK: Dette punkt vises kun, hvis Manual (Manuel) konfiguration er en højere prioritet end DHCP i tabellen Config Precedence (Konfigurationspræcedens), som er konfigureret via den integrerede webserver.</p>
		Secondary DNS (Sekundær DNS)	<p>Angiv IP-adressen (n.n.n.n) på en sekundær DNS-server (Domain Name System).</p> <p>BEMÆRK: Dette punkt vises kun, hvis Manual (Manuel) konfiguration er en højere prioritet end DHCP i tabellen Config Precedence (Konfigurationspræcedens), som er konfigureret via den integrerede webserver.</p>
	IPV6 Settings (IP-indstillinger)	Enable (Aktiver)	<p>Brug dette punkt til at aktivere eller deaktivere brug af IPv6 på printerserveren.</p> <p>Off (Fra) : IPv6 er deaktiveret.</p> <p>On (Til) (standard): IPv6 er aktiveret.</p>

Menupunkt	Undermenupunkt	Undermenupunkt	Værdier og beskrivelse
		Address (Adresse)	<p>Brug dette punkt til manuelt at konfigurere en IPv6-adresse.</p> <p>Manual Settings (Manuelle indstillinger) : Brug menuen Manual Settings (Manuelle indstillinger) til at aktivere og manuelt konfigurere en TCP/ IPv6-adresse.</p> <p>Enable (Aktiver) : Vælg dette punkt, og vælg On (Til) for at aktivere manuel konfiguration eller Off (Fra) for at deaktivere manuelt konfiguration.</p> <p>Address (Adresse) : Brug dette punkt til at indtaste en IPv6-nodeadresse på 32 heksadecimale tal, hvor der anvendes kolon-heksadecimal syntaks.</p>
		DHCPV6 Policy (DHCPV6-politik)	<p>Router Specified (Routerangivet) : Den automatiske konfigurationsmetode med høj sikkerhed, der skal anvendes af printerserveren, bestemmes af en router. Routeren angiver, om printerserveren henter sin adresse, sine konfigurationsoplysninger eller begge dele fra en DHCPv6-server.</p> <p>Router Unavailable (Router er ikke tilgængelig) : Hvis der ikke er nogen router tilgængelig, skal printerserveren forsøge at hente sin konfiguration med høj sikkerhed fra en DHCPv6-server.</p> <p>Always (Altid) : Uanset om der er nogen router tilgængelig, forsøger printerserveren altid at hente sin konfiguration med høj sikkerhed fra en DHCPv6-server.</p>
		Primary DNS (Primær DNS)	<p>Brug dette punkt til at angive en IPv6-adresse for en primær DNS-server, som printerserveren skal anvende.</p> <p>BEMÆRK: Dette punkt vises kun, hvis Manual (Manuel) konfiguration er en højere prioritet end DHCP i tabellen Config Precedence (Konfigurationspræcedens), som er konfigureret via den integrerede webserver.</p>
		Secondary DNS (Sekundær DNS)	<p>Brug dette punkt til at angive en IPv6-adresse for en sekundær DNS-server, som printerserveren skal anvende.</p> <p>BEMÆRK: Dette punkt vises kun, hvis Manual (Manuel) konfiguration er en højere prioritet end DHCP i tabellen Config Precedence (Konfigurationspræcedens), som er konfigureret via den integrerede webserver.</p>
	Proxy Server (Proxyserver)		<p>Angiver den proxyserver, der skal bruges af de integrerede programmer i enheden. En proxyserver bruges typisk af netværksklienter til internetadgang. Den cachelagrer websider og giver en vis form for internetsikkerhed for disse klienter.</p> <p>Du angiver en proxyserver ved at indtaste dens IPv4-adresse eller dens fulde domænenavn. Navnet kan være op til 255 oktetter.</p> <p>På nogle netværk skal du måske kontakte din internetserviceudbyder (ISP) for at få adressen på proxyserveren.</p>
	Proxy Port (Proxyport)		<p>Indtast det portnummer, der bruges af proxyserveren til klientunderstøttelse. Portnummeret identificerer den port, der er reserveret til proxyaktivitet på netværket, og den kan have en værdi mellem 0 og 65535.</p>

Menupunkt	Undermenupunkt	Undermenupunkt	Værdier og beskrivelse
Security (Sikkerhed)	Print Sec Page (Udskriv sik.side)		<p>Yes (Ja) : Udskriver en side, der indeholder de aktuelle IPsec-sikkerhedsindstillinger, på HP Jetdirect-printerserveren.</p> <p>No (Nej) (standard): Der udskrives ikke en side med sikkerhedsindstillinger.</p>
		Secure Web (Sikker web)	<p>Til styring af konfigurationen skal du angive, om den integrerede webserver kun skal acceptere kommunikation, der bruger HTTPS (Secure HTTP) eller både HTTP og HTTPS.</p> <p>HTTPS Required (påkrævet): Til sikker, krypteret kommunikation accepteres kun HTTPS. Printerserveren vises som et sikkert sted.</p> <p>HTTP/HTTPS optional (valgfrit): Adgang ved brug af HTTP eller HTTPS er tilladt.</p> <p>BEMÆRK: Standardindstillingerne afhænger af printerservermodellen.</p>
	IPSEC	<p>Angiv IPsec- eller firewall-status på printerserveren.</p> <p>Keep (Behold) : IPsec-/firewall-status forbliver den samme som det, der er konfigureret i øjeblikket.</p> <p>Disable (Deaktiver) : IPsec/firewall-drift på printerserveren er deaktiveret.</p>	
	802.1x		
	Enable Wipe (Aktiver Aftørring)		

Menupunkt	Undermenupunkt	Undermenupunkt	Værdier og beskrivelse
Reset Security (Nulstil sikkerhed)			<p>Angiv, om de aktuelle sikkerhedsindstillinger på printerserveren skal gemmes eller nulstilles til fabriksindstillingerne.</p> <p>No (Nej) (standard): De aktuelle sikkerhedsindstillinger beholdes.</p> <p>Yes (Ja) : Sikkerhedsindstillingerne nulstilles til fabriksindstillingerne.</p>
Link Speed (Forbindeshastighed)			<p>Forbindeshastigheden og kommunikationstilstanden for printerserveren skal svare til netværkets indstillinger. De tilgængelige indstillinger afhænger af enheden og den installerede printerserver. Vælg en af følgende indstillinger for forbindelseskonfigurationen:</p> <p>FORSIGTIG: Hvis du ændrer netværksindstillingen, afbrydes netværkskommunikationen mellem printerserveren og netværksenheden muligvis.</p> <p>Auto (standard): Printerserveren bruger automatisk forhandling til at konfigurere sig selv til den højest tilladte forbindeshastighed og kommunikationstilstand. Hvis den automatiske forhandling mislykkes, indstilles enten 100TX HALF eller 10TX HALF afhængigt af hub-/switchportens registrerede forbindeshastighed. (Valg af 1000T halv duplex understøttes ikke).</p> <p>10T Half : Drift med 10 Mbps, halv duplex.</p> <p>10T Full : Drift med 10 Mbps, fuld duplex.</p> <p>100TX Half : Drift med 100 Mbps, halv duplex.</p> <p>100TX Full : Drift med 100 Mbps fuld duplex</p> <p>100TX Auto : Begrænser automatisk forhandling til en maksimal forbindeshastighed på 100 Mbps.</p> <p>1000TX Full : Drift med 1000 Mbps fuld duplex</p>

Forbindelseskonfigurationsmetoder

Printeren understøtter netværksforbindeshastigheder på 10, 100 eller 1000 Mbps med fuld duplex- eller halv duplex-kommunikationstilstande (valg af en 1000T halv duplex understøttes ikke). Som standard vil den forsøge automatisk at forhandle dens forbindelsesdrift med netværket.

Når du opretter forbindelse til dine netværkshubs og switches, der ikke understøtter automatisk forhandling, vil printerens konfiguration sig selv til 10 Mbps eller 100 Mbps halv duplex. Når den f.eks. er tilsluttet en 10 Mbps hub, der ikke kan forhandle, indstiller printerserveren automatisk sig selv til drift ved 10 Mbps halv duplex.

Hvis printerens ikke kan oprette forbindelse til netværket ved hjælp af automatisk forhandling, kan du angive forbindelsesindstillingen ved hjælp af en af følgende metoder:

- Frontpanelet
- Integreret webserver
- Telnet-grænsefladen, via en systemkommandoprompt

- En TFTP-konfigurationsfil (Trivial File Transfer Protocol), der er downloadet, f. eks. fra en BootP- eller DHCP-server
- Netværksadministrationsværktøjer som f. eks. HP Web Jetadmin

Fejlfinding

IO-konfigurationsside

IO-konfigurationssiden giver omfattende oplysninger om printerserveren status. Den er et vigtigt diagnosticeringsværktøj, især hvis der ikke er netværkskommunikation tilgængelig. Hvis du ønsker en beskrivelse af de meddelelser, som kan forekomme på IO-konfigurationssiden, kan du se *HP Jetdirect Print Servers Administrator's Guide* til din printerservermodel.

Hvis du vil udskrive IO-konfigurationssiden, skal du gå til frontpanelet og trykke på  og derefter på **Connectivity** (Tilslutning) > **Print Connectivity Configuration** (Udskriv tilslutningskonfiguration).

Kontroller, at den fungerer korrekt:

1. Udskriv en IO konfigurationsside for at kontrollere for statusmeddelelser.
2. I det øverste del af IO-konfigurationssiden skal du se efter statusmeddelelsen **I/O Card Ready** (I/O-kort klar).
3. Hvis der vises **I/O Card Ready** (I/O-kort klar), fungerer printerserveren korrekt. Fortsæt til næste afsnit.


Hvis der vises en anden meddelelse end **I/O Card Ready** (I/O-kort klar), kan du prøve følgende:

- a. Sluk for printeren, og tænd den igen for at geninitialisere printerserveren.
- b. Kontroller, at statusindikatorerne (LED'er) viser korrekt status.

Se *HP Jetdirect Print Servers Administrator's Guide* for din printerservermodel for at fortolke og fejlfinde andre meddelelser.

Rediger netværksparametre

Hvis du ved et uheld har konfigureret printerens netværksindstillinger forkert, kan de nulstilles til

fabriksstandarderne ved at trykke på , derefter , derefter  og derefter på **Restore factory settings** (Gendan fabriksindstillinger).

⚠ FORSIGTIG: Der gemmes et fabriksinstalleret HP Jetdirect X.509-certifikat under nulstillingen til fabrikkens standardværdier. Men et certifikat fra et certifikatcenter, som er installeret af brugeren til at validere en netværksgodkendelsesserver, bliver ikke gemt.

Fejlfinding af forbindelse

Printeren har statusindikatorer (lysdioder) ved siden af netværkstilslutningen, der angiver forbindelsesstatussen og netværksaktiviteten.

- Når den grønne indikator er tændt, printerens oprette forbindelse til netværket.
- Når den gule indikator blinker, er der netværkstransmissionsaktivitet.

Hvis printerens ikke kan etablere forbindelse til netværket.

- Begge indikatorer er slukket.
- **LAN Error – Loss of Carrier** (LAN-fejl - tab af bærebølge) bliver angivet på IO-konfigurationssiden.

I den situation, kan du prøve følgende:

1. Kontroller kabeltilslutningerne i begge ender.
2. Overvej at udskifte kablerne med et, du ved, virker.
3. Overvej at skifte til et andet netværksstik i netværkskontakten, samlingspunktet eller enheden, som printerens er tilsluttet.
4. Konfigurer manuelt forbindelsesindstillingen. så den svarer til portkonfigurationen af netværkshub eller switch. Oplysninger om manuelle konfigurationsmetoder finder du i [Forbindelseskonfigurationsmetoder på side 93](#) Sluk for printerens, og tænd den igen for at geninitialisere indstillingen.
5. Udskriv en IO-konfigurationsside, og kontrollér forbindelsesindstillinger.

Element	Beskrivelse
Portkonfig.	<p>Hvis printerens er korrekt forbundet, har dette punkt en af følgende værdier:</p> <ul style="list-style-type: none">• 10BASE-T HALF: 10 Mbps, halv duplex• 10BASE-T FULL: 10 Mbps, fuld duplex• 100TX-HALF: 100 Mbps, halv duplex• 100TX-FULL: 100 Mbps, fuld duplex• 1000TX FULL <p>Hvis printerens ikke er korrekt forbundet, vises der en af følgende meddelelser:</p> <ul style="list-style-type: none">• UNKNOWN (Ukendt): printerens er i initialiseringstilstand.• DISCONNECTED (Afbrudt): der er ikke registreret nogen netværksforbindelse. Kontrollér netværkskablerne Omkonfigurer forbindelsesindstillingerne, eller genstart printerens.
Auto Negotiation (Automatisk forhandling)	<p>Angiver, om automatisk forhandling for forbindelseskonfiguration er aktiveret eller deaktiveret.</p> <ul style="list-style-type: none">• ON (Til) (standard): printerens vil automatisk forsøge at konfigurere sig selv på netværket ved den korrekte hastighed og kommunikationstilstand.• OFF (Fra): du skal manuelt konfigurere forbindelseshastigheden og kommunikationstilstanden fra frontpanelet. Dine indstillinger skal stemme overens med netværket, for at printerserveren kan fungere korrekt.

6. I tilfælde af tvivl eller fejlkonfiguration af linkindstillingerne, så nulstil netværksparametrene til deres fabriksindstillinger. Se [Rediger netværksparametre på side 94](#).

Kommunikationsfejl mellem computer og printer


Symptomer kan være:

- Frontpanelet angiver ikke meddelelsen **Received jobs** (Modtaget job), når du har sendt et job til printeren.
- Din computer viser en fejlmeddelelse, når du forsøger at udskrive.
- Din computer eller printer hænger (forbliver inaktiv), mens kommunikationen foregår.
- Udskriftsjobbet er låst fast i din computers printerspooler.
- Udskriften viser tilfældige eller uforklarlige fejl (fejlplacerede streger, delvise grafikobjekter osv.)


Sådan løses et kommunikationsproblem:

- Sørg for, at du valgte den rigtige printer til dit job.
- Kontroller, at printeren fungerer korrekt, når der udskrives fra andre programmer.
- Hvis printeren er koblet til computeren via mellemenheder som f.eks. switchbokse, bufferbokse, kabeladapters eller kabelkonverteringsenheder, skal du fjerne mellemenheden og forsøge at koble printeren direkte til computeren.
- Prøv et andet netværkskabel.
- Husk, at det kan tage længere tid at modtage, behandle og udskrive meget store udskrifter.
- Hvis din printer viser advarsels- eller fejlmeddelelser, der kræver handling, skal du udføre den påkrævede handling, før du forsøger at udskrive.

Kan ikke få adgang til den integrerede webserver

1. Hvis du ikke allerede har gjort det, skal du læse [Integreret webserver på side 13](#).
2. Sørg for, at den integrerede webserverfunktion er aktiveret i printeren: Gå til frontpanelet, og tryk på  og derefter på **Security** (Sikkerhed) > **Connectivity** (Tilslutning) > **Embedded Web Server (EWS)** (Integreret webserver (EWS)) > **On** (Til).
3. Kontroller proxy-konfigurationen i din webbrowser i tilfælde af, at den forhindrer kommunikation med printeren.
4. Kontroller, at printeren fungerer korrekt, når der udskrives eller sendes fra andre programmer.
5. Hvis printeren viser advarsels- eller fejlmeddelelser, der kræver yderligere handling, skal du forsøge at løse problemet.
6. Hvis alt andet mislykkes, skal du slukke og tænde for printeren med tænd-/sluk-knappen på frontpanelet.

Kan ikke få adgang til printeren fra HP Utility

1. Hvis du ikke allerede har gjort det, skal du læse [HP Utility på side 13](#).
2. Kontrollér, at printerdriveren er tilgængelig og virker korrekt med HP DesignJet Utility i Windows.
3. På frontpanelet skal du trykke på  og derefter på **Security** (Sikkerhed) > **Web services** (Webtjenester) > **Printing & management** (Udskrivning & styring) og kontrollere, at den er aktiveret. Hvis det er deaktiveret, fungerer visse dele af HP Utility muligvis ikke korrekt.

Printeren er for lang tid om at modtage udskriftsjob

Meget store udskrifter kan tage lang tid at modtage, behandle og udskrive. Hvis der er en usædvanlig lang forsinkelse efter afsendelse af jobbet til printeren, indtil det vises i frontpanelets jobkø, er der forskellige ting, du kan kontrollere:

- Kontroller, at netværkskablet, der er tilsluttet printeren, er vurderet som mindst Cat5e.
- Sørg for, at netværket for gigabit-hastighed og kabelføringen forbinder din computer til printeren.
- Kontroller, at der ikke er nogen problemer med forbindelse af netværket. Se [Fejlfinding af forbindelse på side 94](#).
- Tag højde for, at når netværk implementeret med IPSec sikkerhedsprotokoller er aktiveret og konfigureret i printeren, kan netværkets ydeevne blive reduceret på grund af brugen af krypteringsalgoritmer til beskyttelse af netværkskommunikationen.
- Hvis du oplever problemer med lav ydeevne med netværket ved brug af værktøjer som HP SmartStream eller tredjepart RIP-printtjenester, kan du kontrollere om RIP-printtjenester og højhastighedsprint-porte 9101 og 9102 er aktiveret i **Embedded Web Server** (Integrerede webservere) > **Networking** (Netværk) > **Other settings** (Andre indstillinger) > **High-speed RIP mode** (RIP-High-speed tilstand) > **Enable high-speed mode** (Aktiver high-speed-tilstand).
- Prøv at nulstille netværkskonfigurationen til dens fabriksindstillinger for at få standardindstillinger, der er egnet til de fleste standard-netværksmiljøer. Se [Rediger netværksparametre på side 94](#).
- Du kan også prøve at teste, at tilslutte computeren direkte til printeren ved hjælp af et normalt Ethernet-kabel (Cat5e eller Cat6) uden at kører via en Ethernet-switch eller -router. Ved denne konfiguration bør printeren og computeren begge automatisk skifte deres IPv4-adresser til formatet 169.254.x.x. Ved denne punkt-til-punkt-konfiguration kan du se bort fra eventuelle problemer, som forårsages af andet netværksudstyr.

5 Send et job til udskrivning


Der findes flere forskellige måder, hvorpå du kan vælge at udskrive, afhængig af omstændighederne og præferencer:

- Fra HP SmartStream: Se dokumentationen til HP SmartStream på <http://www.hp.com/go/smartstreampagewidexl/manuals/>.
- Fra en printerdriver: Udskriv enhver fil fra en computer, der er tilsluttet printeren via netværk ved brug af et program, der kan åbne filen, og en printerdriver der følger med printeren. Se [Udskriv fra driveren på side 99](#).
- Fra et USB-flashdrev: Udskriv en fil direkte fra et USB-flashdrev. Se [Udskriv fra et USB-flashdrev på side 102](#).
- Fra en RIP: Du kan bruge en Raster Image Processor (RIP), der kører på en separat computer til at sende job til printeren. RIP-softwaren fås fra forskellige virksomheder. Se i RIP-dokumentationen fra din forhandler.
- Kun MFP: Kopier en fil. Se [Scanning og kopiering \(kun MFP\) på side 113](#).
- Udskriv en fil, der allerede er i jobkøen. Se [Administration af jobkø på side 106](#).
- Udskriv via e-mail.

Udskriv fra driveren

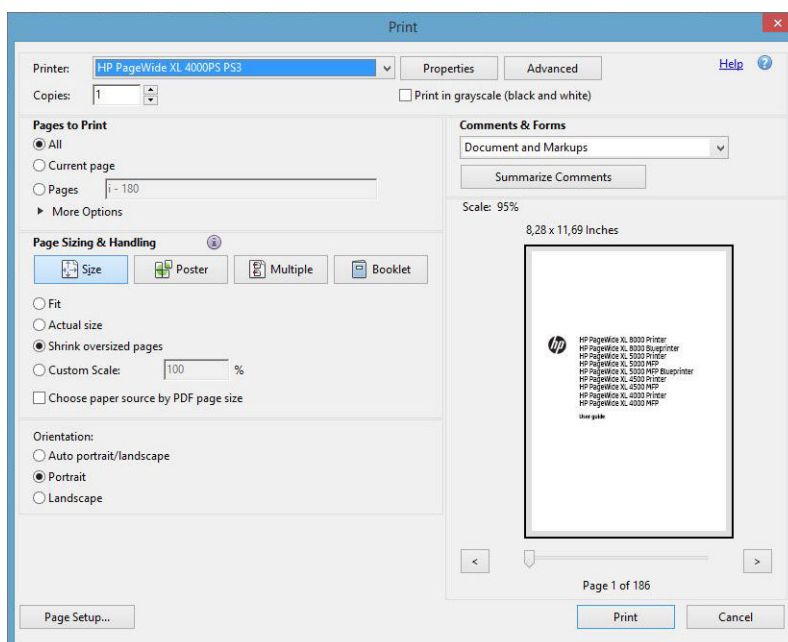
Dette er den traditionelle metode til at udskrive fra en computer. Den korrekte printerdriver skal være installeret på computeren, og computeren skal være tilsluttet til printeren via netværket.

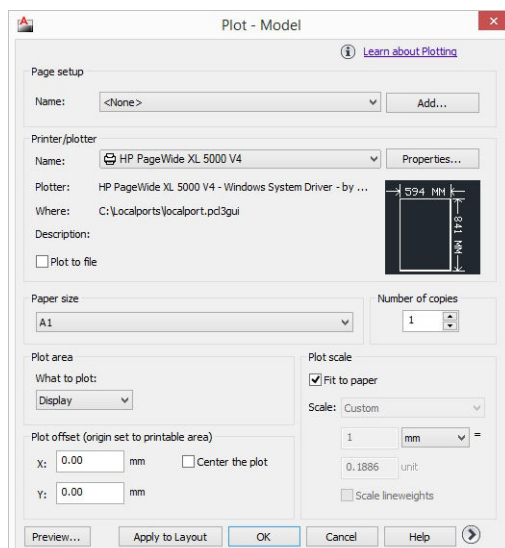
Når printerdriveren er installeret, og computeren er tilsluttet til printeren, kan du udskrive fra et softwareprogram ved brug af programmets egen **Print** (Udskriv)-kommando og vælge den korrekte printer.

 **BEMÆRK:** Ved den første udskrivning, søger Windows automatisk efter printerdriveren på internettet (hvis computeren har forbindelse til internettet). Dette betyder, at du ikke skal søge efter driveren selv. Men denne proces vil installere driveren uden resten af softwaren. Derfor anbefaler vi installation ved brug af installationspakken, som kan hentes fra HP's websted <http://www.hp.com/go/pagewidexlseries/support/drivers>, for at installere printersoftware.

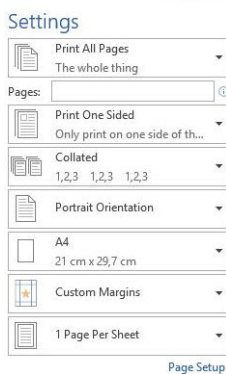
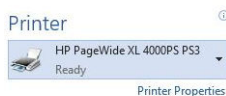
Kontroller og ændr indstillinger for hoveddriveren


Der er et relativt stort antal udskriftsindstillinger, du kan bruge, når du udskriver med en printerdriver, forsøg at opfylde alle krav. Når du udskriver fra et program, kan du se indstillingerne til driveren ved at klikke på **File** (Fil) > **Print** (Udskriv) og derefter på **Print options** (Udskriftsindstillinger) eller **Properties** (Egenskaber) (afhængigt af programmet).



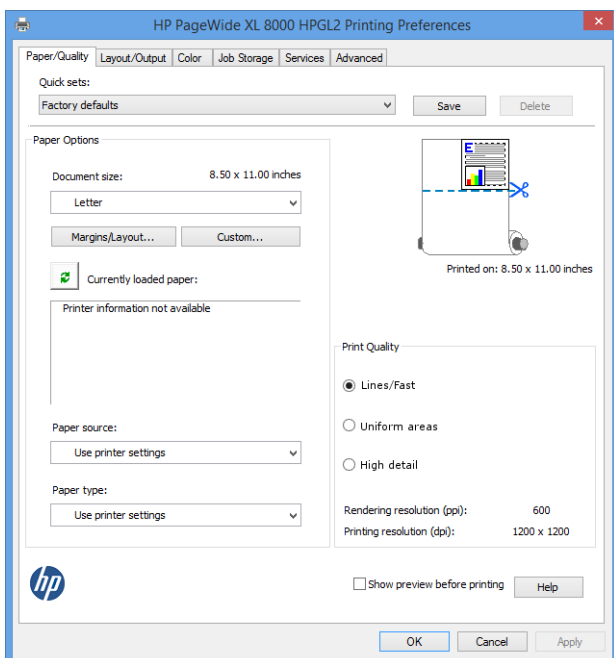


Print

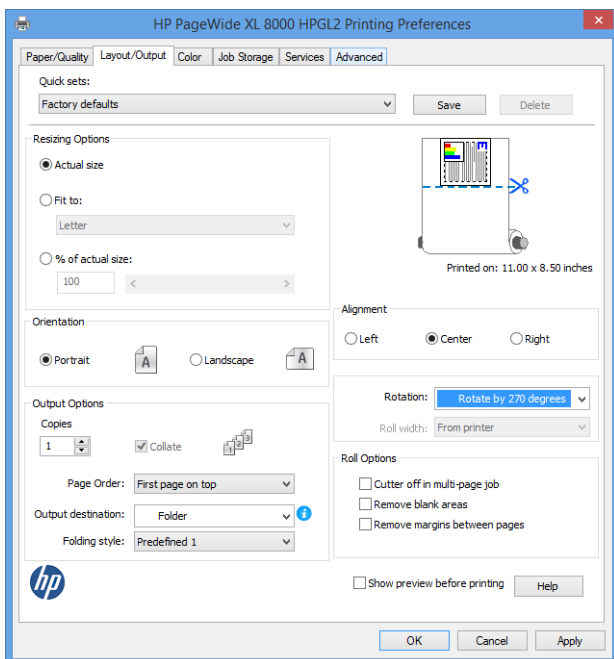


 **TIP:** Generelt anbefales det, at du bruger standardindstillinger, medmindre du ved, at de ikke opfylder dine krav. Printerens vælger sine egne indstillinger for rulle og papir for at anvende de mest passende til dit udskriftsjob.

TIP: Kun Windows: Hvis du har til hensigt at genbruge en bestemt gruppe indstillinger, så kan du gemme disse indstillinger under et navn efter eget valg og kalde dem frem igen senere. En gemt gruppe af indstillinger er kendt som en *lynindstilling*.



Printerens drivere understøtter eventuelle tilbehør som en stabler eller en foldemaskine, der er tilsluttet printerens. Printerens standard output er også driverens standard output. Fra driveren kan du dog ændre output-destinationen og andre indstillinger som foldetypografi, bearbejdning og om første eller sidste side skal være øverst.



Joblagring og PIN til udskrivning

Lagring af job giver mulighed for at gemme job og printe dem, når det er nødvendigt. Det gør det også muligt at indstille udskriftsjob som *private* (Personlige) med et personligt identifikationsnummer (PIN-kode). Åbn printerens egenskaber, og klik derefter på **Printing Preferences** (Udskriftsindstillinger) for at få adgang til


funktionerne for joblagring. Klik på fanen **Job Storage** (Joblagring), hvor følgende joblagringsfunktioner er til rådighed:

- **Print and store** (Print og gem): når et job er udskrevet, gemmes det i printerens. Derefter kan der udskrives flere kopier fra frontpanelet.
- **Print and delete** (Udskriv og slet): når jobbet er udskrevet, fjernes jobbet automatisk fra printerens.
- **Retrieve from front panel (personal job)** (Hent fra frontpanel (Personligt job)): brug den personlige jobudskrivningsfunktion til at angive, at et job ikke kan udskrives, før det frigives via printerens frontpanel.

For at se det i den integrerede webserver, skal du indtaste PIN-koden.

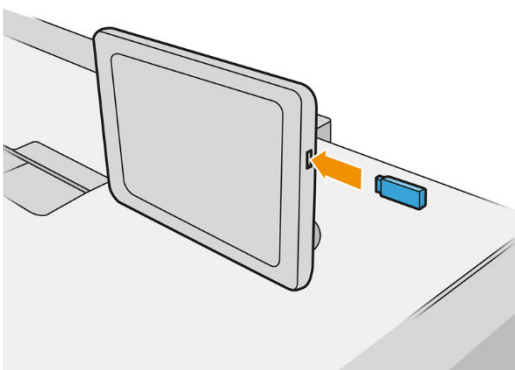
- **Retrieve from front panel (private job)** (Hent fra frontpanel (Personligt job)): brug funktionen til privat udskrivning til at angive, at et job ikke kan udskrives før du frigiver det med en PIN-kode. Vælg først **Retrieve from front panel (private job)** (Hent fra frontpanel (personligt job)), hvorefter afkrydsningsfeltet PIN to Print (PIN-kode til udskrivning) vil være tilgængeligt. Hvis det er markeret, skal der angives et 4-cifret personligt identifikationsnummer. Pin-koden sendes til printerens, som en del af udskriftsjobbet. Efter at have sendt udskriftsjobbet, skal du bruge PIN-koden til at udskrive jobbet. Når det er udskrevet, fjernes det automatisk fra printerens.

Hvis du vil se det i den integrerede webserver i frontpanelet, skal du indtaste PIN-koden.

 **TIP:** Definer et user name (brugernavn) og et job name (jobnavn) i job storage (joblagring) til nem identifikation i jobkøen.


Udskriv fra et USB-flashdrev

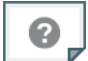
1. Isæt et USB-flashdrev, der indeholder en eller flere filer i formatet TIFF, JPEG, HP-GL/2, RTL, PDF eller PostScript i printerens USB-port.



 **BEMÆRK:** Hvis du vil udskrive PDF- eller PostScript-filer, skal du have en PostScript-printer.

 **BEMÆRK:** Brug af USB-flashdrev med printerens kan blive deaktiveret af administratoren.

2. På frontpanelet skal du gå til startskærbilledet og trykke på  .


Du kan trykke på mapper for at gennemse deres indhold. Filer vises som miniaturebilleder af dokumenterne, og du kan få vist et eksempel af en fil ved at trykke på ikonet for vis udskrift. Du kan zoom ind og ud, når de vises. Filer, der ikke kan udskrives, er markeret med  .


3. Vælg en fil, der skal udskrives. Flersiders dokumenter er kun understøttet af PDF-filer; I dette tilfælde kan du også vælge at udskrive en bestemt side.




4. Listen over lynindstillinger til udskrivning fra USB vises. Du kan vælge og/eller redigere en af lynindstillingerne til det valgte job.

Der findes følgende indstillinger:

- Med **QuickSet name** (Lynindstillingsnavn) kan du hurtigt navngive lynindstillingen, du arbejder med.
- **Output Scale** (Udskriftsskala) giver dig mulighed for at ændre størrelsen på udskriften på to forskellige måder: Til en procentdel af den oprindelige størrelse, eller der passer til bestemte papirformat. Standardværdien er 100% (den oprindelige størrelse).
- **Print quality** (Udskriftskvalitet) giver dig mulighed for at indstille udskriftskvaliteten til **Lines/Fast** (Linjer/Hurtigt), **Uniform areas** (Ensartede områder) eller **High detail** (Skarpe detaljer).
- **Color options** (Farveindstillinger) giver dig mulighed for at vælge farve eller gråtoner.
- **Paper source** (Papirkilde) giver dig mulighed for at angive udskrivning på rulle 1 eller rulle 2, eller du kan vælge **Save paper** (Spar papir), som automatisk vælger den smalleste rulle, som udskriften passer til (hvis der er to ruller ilagt).

 **BEMÆRK:** Der er to værdier i printerindstillingen **Roll width selection** (Valg af rullebredde): **Print on same width only** (Udskriv kun på samme bredde) og **Print on same width or wider** (Udskriv på samme bredde eller bredere). Når **Print on same width only** (Udskriv kun på samme bredde) er valgt, udskrives hver side kun på en rulle med samme bredde som siden.


- **Output destination** (Udskriftsdestination) giver dig mulighed for at dirigere udskrift direkte til stableren (standard) eller kurven.
- **Page order** (Side rækkefølge) giver dig mulighed for at vælge første side øverst eller sidste side øverst.
- **Collate** (Sætvis) giver dig mulighed for at aktivere eller deaktivere udskrivning i sæt.
- **Rotation** gør det muligt at rotere udskriften efter en hvilken som vinkel på 90°, eller du kan vælge **Automatic** (Automatisk), som roterer udskriften automatisk, hvis dette vil spare papir.
- **Printer margins** (Printermarginer) giver dig mulighed for at ændre standardprintermarginerne.
- **Storage mode** (Joblagring) giver dig to muligheder: udskriv og slet (jobbet holdes ikke i jobkøen) og udskriv og gem (jobbet holdes i jobkøen).
- **Folding style** (Kantbukningsformat) gør det muligt at vælge kantbukningsformat, når kantbukningsenheden er installeret. Hvis du vil bruge kantbukningsenheden, skal du vælge **Folder** (Kantbukningsenhed) i indstillingen **Output destination** (Udskriftsdestination).
- **Cutter** (Skæreenhed) giver dig mulighed for at deaktivere afskæring mellem kopierne eller i slutningen af jobbet. Du kan ændre standardfunktionsmåde ved trykke på  og derefter på **Job management** (Jobstyring) > **Cutter off** (Skæreenhed slukket).
- **Alignment** (Justering) giver dig mulighed for at beslutte placeringen af billedet på rullen.

 **BEMÆRK:** Redigeres en lynindstilling, efter at der er valgt et job, gælder de ændrede indstillinger kun det aktuelle job, og det gemmes ikke permanent. Du kan ændre dine egne lynindstillinger permanent ved at trykke på  på skærmen til lynindstillinger eller ved at trykke på  og derefter **Print, Scan & Copy quicksets** (Lynindstillinger til udskrivning, scanning og kopiering) > **Print from USB quicksets** (Udskriv fra USB-lynindstillinger).

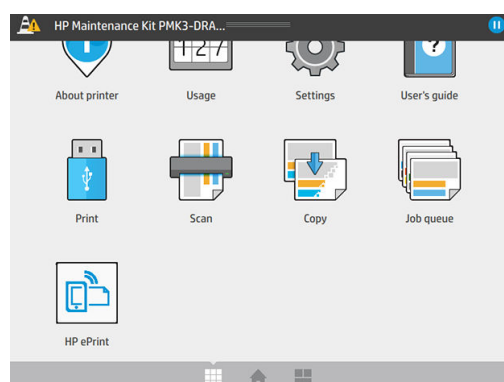
 **BEMÆRK:** De fabriksindstillede quicksets kan ikke ændres.

- Tryk på **OK** for at fortsætte, når du er tilfreds med lynindstillingerne.
- Der vises et skærbillede med følgende indstillinger: **Copies** (Kopier), **Page order** (Siderækkefølge), og **Collate** (Sætvis). Du kan kontrollere og ændre dem i dette trin uanset lynindstillingerne. Tryk på **Print** (Udskriv) for at fortsætte.
- Efter udskrivning kan du vælge at udskrive en anden fil eller gå til jobkøen. Hvis du udskrive en anden fil med det samme uden at vende tilbage til startskærbilledet, bruges de midlertidige indstillinger, som er anvendt til det forrige fil, igen.

Udskriv via e-mail (HP ePrint)

Denne indstilling er som standard deaktiveret men kan aktiveres fra frontpanelet ved at trykke på  og derefter på **Connectivity** (Tilslutning) > **HP Connected** (HP tilsluttet) > **HP ePrint connectivity** (HP ePrint-tilslutning). Du kan også konfigurere HP ePrint fra frontpanelets skærm til HP Connected (HP tilsluttet).

Når funktionen er aktiveret, vises ikonet HP ePrint på frontpanelet som vist nedenfor:



Du kan finde din printers e-mailadresse ved trykke på det nye ikon. Hvis du ønsker at ændre adressen eller begrænse anvendelsen, kan du gøre det fra <http://www.hpconnected.com>.

På denne måde kan du udskrive overalt med en internetforbindelse, uden at du behøver nogen printerdriver. Der er nogle få begrænsninger, som du bør huske på:

- De vedhæftede filer, der skal udskrives i PDF-, JPEG- eller TIFF-format.
- Den maksimale filstørrelse er 10 MB, men din e-mailserver kan have en lavere grænse.
- Filer udskrives i den oprindelige dokumentstørrelse (ved 100 % skalering), i normal kvalitet, i farver og normalt i stående retning (nogle printere kan tilbyde automatisk rotation).

Vælg udskriftskvalitet

Printeren har tre indstillinger for udskriftskvalitet, der, som deres navnene angiver, er designet til at matche de specifikke behov af forskellige former for billeder.

Selvom alle indstillingerne for udskriftskvaliteten gælder for 1-pass-udskrivning (i modsætning til HP DesignJet-printere), er flere parametre såsom udskrivningshastighed, farvestrategi og billedbehandling optimeret for hvert enkelt tilfælde.

Se tabel og diagram for print-tilstand nedenfor for at få vejledning til at vælge den mest passende udskriftstilstand til dine formål.

	Hvis billedindholdet er...	Anbefalet udskriftstilstand	Vil du få...
A	Sort-hvide eller farvede streger og tekst Ethvert indhold, hvis maksimal produktivitet er nødvendigt	Linjer/Hurtigt	Linjer i høj kvalitet med maksimal produktivitet
B	Store område med ensartede farver	Ensartede områder	Mere ensartede og mættede farver til visning på lang afstand.
C	Tekst eller linjer på farvet baggrund Meget komplekse tegninger med masser af detaljer	Skarpe detaljer	Jævne baggrunde med fine detaljer i streger og tekst


 **BEMÆRK:** Intentionen med Linjer/Hurtigt-tilstanden er tosidet: den kan bruges til billeder med kun streger og tekst eller enhver form for billede, når du har brug for maksimal produktivitet.



6 Administration af jobkø

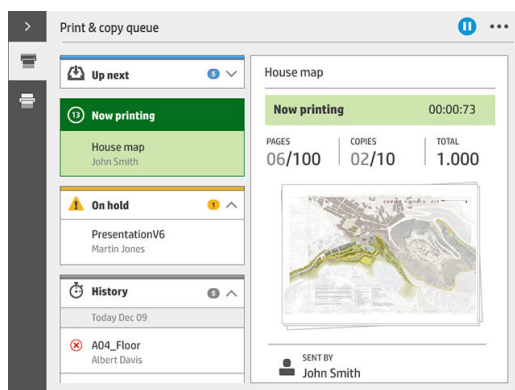
- [Introduktion til jobkø](#)
- [Jobkøstyring](#)
- [Indstillinger for jobkø](#)
- [Standardpræferencer for udskrivning](#)
- [Sletning af job](#)
- [Aktivér eller deaktivér jobkø på den integrerede webserver](#)

Introduktion til jobkø

Tryk på  på startskærbilledet for at se jobkøen på frontpanelet. Du kan også få vist status for blækpatronerne på den integrerede webserver: Se [Aktivér eller deaktivér jobkø på den integrerede webserver på side 112](#).

Kun MFP: Du kan vælge **Print & Copy Jobs** (Udskrivnings- & Kopieringsjobs) eller **Scan Jobs** (Scanningsjobs) fra fanerne øverst til venstre på skærmen. Jobkøen viser alle job, der er tilgængelige i den valgte jobkø.

Jobkøen omfatter job, der modtages, analyseres, gengives, udskrives og som allerede er udskrevet osv.



Scanningskøen (kun MFP) indeholder jobs, der scannes, og jobs, der allerede er scannet.

Tryk på  for at få vist værktøjslinjen. Du kan se alle jobdetaljer ved at vælge jobbet, herunder oplysninger om status, sider, kopier, totalt og vis udskrift.

I en aktiv kø vises det job, du udskriver, midt i køen, med udskrevne job forinden og ventende job foroven. Du kan rulle op og ned. Hvis du har rullet op eller ned, forbliver køen statisk og flyttes ikke automatisk.

Job i venstre vindue er opdelt i fire kategorier (Næste, Udskriver nu, Venter, og Historik) i kronologisk rækkefølge, der starter fra toppen. Venter vises kun, når der er et eller flere job i venteposition. Under jobnavnet kan du se dets status:

Næste

- **Waiting to process** (Venter på at behandle): jobbet er modtaget af printeren og venter på at blive behandlet.
- **Processing** (Arbejder): printeren analyserer og behandler jobbet.
- **Waiting to print** (Venter på udskrift) eller **Paused** (midlertidigt afbrudt): jobbet behandles og venter på, at udskrivningssystemet skal blive klar, så udskrivningen kan fortsætte.

Udskriver nu

Jobbet er ved at blive udskrevet.

- **Paused** (midlertidigt afbrudt): jobbet er midlertidigt afbrudt.

 **BEMÆRK:** Nogle gange indikeres statussen **Self-servicing** under udskrivning, hvilket betyder, at printeren er i gang med at udføre en opgave som for eksempel ændring af papirtype eller udskrivningstilstand mellem sider i det samme job.

Venter


Jobbet vil ikke blive udskrevet, før du udfører en handling. Du skal reagere på en af følgende måder:

- **On hold (Venter): Private job** (Personligt job): angiv den PIN-kode, der kræves til udskriftsjobbet. Jobbet vil blive slettet fra køen efter udskrivning.
- **On hold (Venter): Personal job** (Personligt job): jobbet udskrives ikke automatisk: du skal vælge det fra jobkøen. Ingen detaljer vil kunne ses.
- **On hold to preview** (I venteposition til at få vist et eksempel): jobbet udskrives ikke automatisk: du skal vælge det fra jobkøen.
- **On hold for paper mismatch** (Venter på korrekt papir): sæt den nødvendige papirrulle i.
- **On hold for output mismatch** (Venter på korrekt output-destination): aktiver eller ændre output-destinationen, der kræves af jobbet.
- **On hold for accounting** (Venter på kontostyring): indtast det konto-ID, der skal bruges til jobbet.
- **On hold (Venter): Recovered job** (Gendannet job): efter en printergendannelse er nogle job, der ikke er blevet udskrevet, sat i venteposition.
- **On hold for supplies** (Venter på forsyninger): der skal skiftes papir, blækpatron, printhoved, rensebeholder eller vedligeholdelsespatron på printeren.

Historik

- **Printed** (Udskrevet): sat i kronologisk rækkefølge opdelt efter i dag, i går, sidste uge og så videre.
- **Canceled** (Annulleret): annulleret af brugeren.
- **Failed** (Mislykkedes): jobbet mislykkedes af en eller flere årsager.

Jobkøstyring

Nogle af handlingerne i jobkøen bestemmes af valget af indstillinger. Nogle standardindstillinger kan være værd at ændre, afhængigt af dit miljø. For at gøre det skal du trykke på  på startskærmbilledet og derefter på

Job management (Jobstyring). Alternativt kan du i jobkøprogrammet trykke på knappen ... i toppen til højre og derefter på **Settings** (Indstillinger).

Sæt jobkøen på pause

Du kan midlertidigt afbryde jobkøen ved at trykke på  og genoptage ved at trykke på . Pausen træder i kraft ved slutningen af den side, der i øjeblikket udskrives.

Udskriv igen

Vælg jobbet, der skal udskrives igen under historiksektionen, og tryk på **Reprint** (Udskriv igen). På det næste skærmbillede kan du vælge antallet af kopier, om det skal være efter rangfølge eller ej, sidernes rækkefølge, kilde og destination.


Udskriv som næste

Hvis du ønsker at opgradere et job i køen til udskrift lige efter det aktuelle udskriftsjob, skal du vælge det ønskede job og trykke på knappen **Print next** (Udskriv som næste).

Udskriv nu

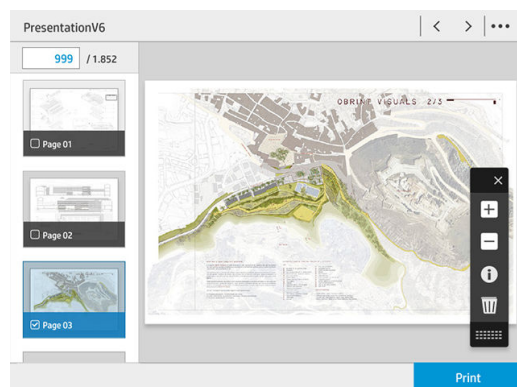
Hvis du ønsker at opgradere et job i køen til udskrift øjeblikkeligt og afbryde det aktuelle udskriftsjob, skal du vælge det ønskede job og trykke på knappen **Print now** (Udskriv nu).



BEMÆRK: Hvis du vil aktivere denne handling, skal du trykke på ikonet  på startskærbilledet og derefter på **Job management** (Jobstyring) og aktivere **Enable print now** (Aktivér udskriv nu).

Se jobdetaljer

Tryk på jobbet navn for at få vist dets detaljer i højre rude, herunder oplysninger om status, sider, kopier, totalt og vis udskrift. Rul ned, hvis det er nødvendigt for at se alle oplysninger.



Ved at trykke på miniaturebilledet kan du navigere gennem alle sider af jobbet. Brug ... til at vise eller skjule værktøjslinjen. Herfra kan du zoome ind og ud og se yderligere oplysninger om hver side.


Regler for papirruller


Hvis der er ilagt to ruller, som begge er egnede til jobbet, vil rullen blive valgt i henhold til dine præferencer.

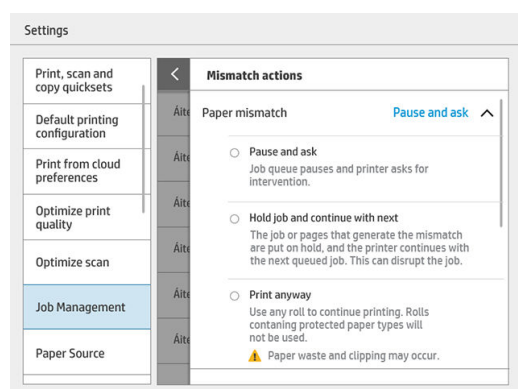
- **Increase productivity** (Øg produktivitet): for at øge printerens produktivitet.
 - **Job autorotation** (Automatisk jobrotation): printeren kan rotere et job automatisk for at spare papir.
- **Automatic roll selection** (Automatisk valg af rulle): når et job modtages uden angivelse af papirrulle, vælger printeren papirrullerne i henhold til følgende indstillinger.
 - **Roll width selection** (Valg af rullebredde): printeren kan være mere eller mindre restriktiv, når den vælger hvilken rullebredde, der udskrives på. Du kan vælge kun at udskrive med den samme bredde (hver side udskrives på en rulle med den samme sidebredde) eller udskrive med den samme bredde eller bredere (hver side udskrives på en rulle med samme sidebredde eller bredere).
 - **Avoid printing on a wider roll** (Undgå udskrivning på en bredere rulle): undgå at skifte til en bredere rulle, når de definerede ruller er opbrugt. Gælder kun, når **Roll width selection** (Valg af rullebredde) er indstillet til **Print on same width or wider** (Udskriv på samme bredde eller bredere).

- **Use most depleted roll** (Brug mest brugte rulle): når der er to eller flere ruller med den samme papirtype og bredde, vælges den rulle, der har mindst papir tilbage.
- **Paper type protection** (Beskyttelse af papirtype): du kan undgå utilsigtet udskrivning på specielle papirtyper ved at beskytte dem. Beskyttede papirtyper bruges kun til udskrivning, når papirtypen eller rullen er angivet i jobbet.

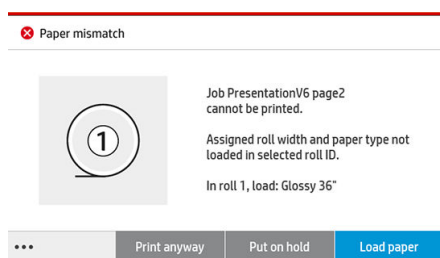
Løs papiruooverensstemmelser

Hvis det papir, der er lagt i printeren, ikke er egnet til et bestemt job eller side, kan printeren automatisk løse problemet eller angive et antal valgmuligheder afhængigt af printerens indstillinger. En sådan konflikt kan forårsages af et job, der er sendt til printeren uden angivelse af en specifik rulle eller papirtype, eller af en rulle, der er løbet tør for papir under udskrivning. Følgende muligheder er tilgængelige i indstillingsmenuen for papiruooverensstemmelser; du kan få adgang til menuen fra jobkøen ved at trykke på  og derefter på

Mismatch actions (Handleringer til uoverensstemmelse). Eller du kan trykke på  og derefter på **Job management** (Jobstyring) > **Mismatch actions** (Handleringer til uoverensstemmelse).





- **Pause and ask** (Pause og anmod) (den mest restriktive indstilling): udskrivningen stoppes indtil det korrekte papir er ilagt. Denne indstilling anbefales, når printeren er overvåget. Der vises en meddelelse, hvor du bliver spurgt om, hvad du vil gøre: annuller jobbet, udskriv alligevel, sæt i venteposition eller ilæg papir. Disse muligheder er også tilgængelige i jobkøen.



- **Hold job and continue with next** (Vent med job og fortsæt med næste): sæt job med uoverensstemmelser i venteposition, indtil det korrekte papir er ilagt, og fortsæt udskrivning af resten af jobkøen. Printeren sender en besked, når et job er sat på vent. Denne indstilling anbefales, når printeren ikke er overvåget, selv om færdiggørelsen af et job kan blive afbrudt, for at undgå at stoppe køen. Når det papir, der er påkrævet for jobbet er ilagt, genoptages jobbet eller siderne automatisk.
- **Print anyway** (Udskriv alligevel) (mindst restriktive indstilling): udskriv på det papir, der er ilagt. Printeren vælger rullen til at udskrive på, i henhold til de følgende kriterier: først efter hvor siden passer, og derefter efter den samme papirtype. Denne indstilling vil aldrig vælge en papirtype, der er blevet beskyttet.


Løs uoverensstemmelser i output-modul

Det valgte output for et bestemt job er af en eller anden grund ikke tilgængelig: output-modulet er ikke tilsluttet, afbrudt, fuld, ikke tømt for et job, der kræver at det skal være tomt, størrelse/type/længde understøttes ikke af output-modulet eller foldemaskinen er offline. Følgende muligheder er tilgængelige i indstillingsmenuen for papiruoverensstemmelser; du kan få adgang til menuen fra jobkøen ved at trykke på  og derefter på

Mismatch actions (Handlinger til papiruoverensstemmelse); eller ved at trykke på  og derefter på **Job management** (Jobstyring) > **Mismatch actions** (Handlinger til papiruoverensstemmelse).

- **Put jobs on hold** (Sæt job i venteposition): sæt job med uoverensstemmelser i venteposition, indtil det korrekte output-modul er tilgængeligt, og fortsæt udskrivning af resten af jobkøen. Printerens sender en besked, når et job er sat på vent. Denne indstilling anbefales, når printeren ikke overvåges, for at undgå at stoppe køen.
- **Pause job queue and ask** (Sæt jobkøen på vent og anmod): udskrivningen stopper, indtil det korrekte output-modul er tilgængeligt. Denne indstilling anbefales, når printeren er overvåget. Der vises en meddelelse, hvor du bliver spurgt om, hvad du vil gøre: annuller jobbet, udskriv alligevel, sæt i venteposition eller ilæg papir.

Indstillinger for jobkø

Hvis du vil ændre indstillingerne for jobkøen, skal du trykke på  og derefter på **Job management** (Jobstyring) > **Job queue** (Jobkø).


Du kan vælge det maksimale antal udskrevne job, der må være i køen, hvornår udskrevne job skal slettes, og om job i venteposition skal slettes efter en angiven tid.

Kun MFP: Du kan også vælge, om der skal være en scanningskø eller ej.

Standardpræferencer for udskrivning

Tryk på  på frontpanelet og derefter på **Default Printing configuration** (Konfiguration af standardudskrivning) for at definere standardegenskaber for job, der sendes til din printer fra fjernplaceringer.

Du kan definere indstillingerne for følgende områder: Udskriftskvalitet, Farve, Papir, Margener, HP-GL/2, PostScript, Udskriftsgendannelse.

 **BEMÆRK:** Du kan i papirindstillingerne definere indstillinger såsom standardstørrelse og rotation. Disse indstillinger kan ændres for hvert job efter driver, HP SmartStream, lynindstilling osv. Spejlvendingsindstillingen er derimod ikke tilgængelig i HP SmartStream eller lynindstilling. Hvis funktionen er aktiveret, påvirkes alle job, der er udskrevet fra en hvilken som helst papirgang, undtagen efter printerdriveren.

Hvis udskriften er spejlvendt, skal du kontrollere status for indstillingen: **Default udskrivning configuration** (Konfiguration af standardudskrivning) > **Paper options** (Papirindstillinger) > **Mirror image** (Spejlvend billede).

Sletning af job

Hvis printeren løber tør for lagringsplads til nye job, slettes det ældste, udskrevne job automatisk fra køen.


Du kan anmode om, at udskrevne job automatisk skal slettes fra køen, når det samlede antal af udskrevne job overstiger en angiven grænse (det maksimale antal angivet i indstillinger for historik), eller når et job blev udskrevet for mere end et angivent tidsrum siden (slet-indstillinger for historik).

For at slette job i venteposition, kan indstillingen **Delete jobs on hold** (Slet job i venteposition) gøre det muligt at definere den tid, hvorefter disse job vil blive slettet (2-48 timer).

Hvis du vil slette et job manuelt, skal du vælge jobbet og trykke på **Delete** (Slet) i sidefoden. Hvis du vil slette alle job, skal du trykke på **Delete all jobs** (Slet alle job) i menuen Hele jobkøen slettes.

Slet-indstillingen sletter jobbet fra køen, mens indstillingen Annuller annullerer jobbet, men efterlader det i køen markeret som **Canceled by the user** (Annulleret af brugeren) under kategorien historik.

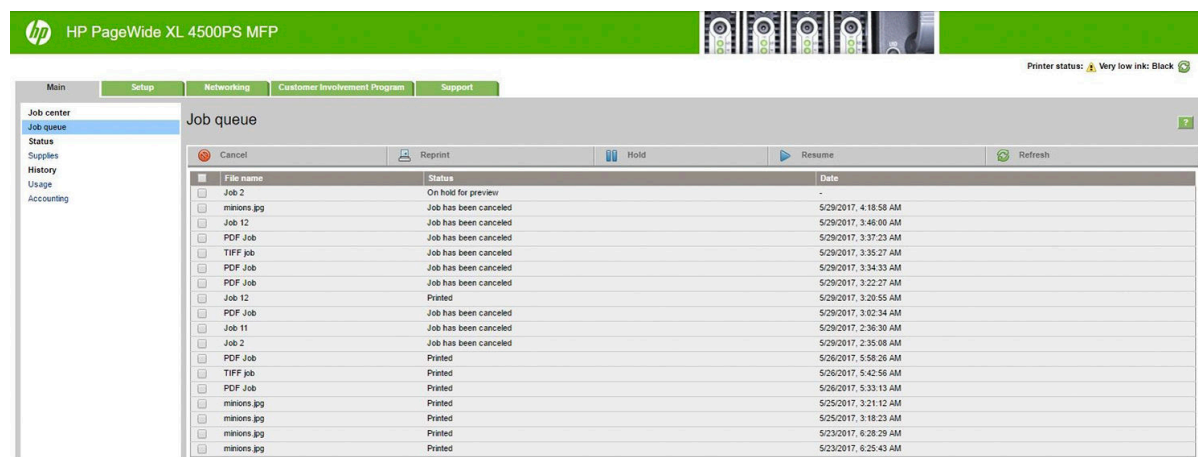
For at annullere et job skal du trykke på jobnavnet på listen og derefter trykke på **Cancel job** (Annullér job) nederst til højre. Hvis du ikke er på jobkøskærmen, kan du annullere et job under udskrivning ved at trykke på **X**.

 **BEMÆRK:** Hvis du trykker på **X**, kan du kun annullere det igangværende udskriftsjob.

Aktivér eller deaktivér jobkø på den integrerede webserver

Du kan få adgang til den integrerede webserver fra alle computere med internetforbindelse ved at indtaste IP-adressen på printeren i din webbrowser. Jobkøen vises som standard i det første vindue, der vises.


Den integrerede webserver kan vise op til 32 job. Filnavn, status og oprettelsestidspunkt vises for alle job. Der ikke er et jobeksempel.



The screenshot shows the HP PageWide XL 4500PS MFP webserver interface. At the top, there is a green header with the HP logo and the printer model name. Below the header, there are navigation tabs for Main, Setup, Networking, Customer Involvement Program, and Support. The main content area is titled 'Job queue' and features a table with columns for File name, Status, and Date. The table lists various jobs, including 'Job 2', 'minions.jpg', and 'PDF Job', with their respective statuses (e.g., 'On hold for preview', 'Job has been canceled', 'Printed') and dates. Above the table, there are action buttons for Cancel, Reprint, Hold, Resume, and Refresh. On the left side, there is a sidebar menu with options like Job center, Job queue, Status, Supplies, History, Usage, and Accounting.

Tilgængelige funktioner

- **Cancel** (Annullér): annullerer et job, også under udskrift.
- **Reprint** (Udskriv igen): udskriver et job igen med samme indstillinger som før. Du kan dog ændre antallet af kopier.
- **Hold** (Sæt i venteposition): sætter et job, der er sendt til udskrift, i venteposition.
- **Resume** (Fortsæt): frigiver et job, der tidligere blev sat i venteposition, til udskrivning.
- **Refresh** (Opdatér): opdaterer listen over job (opdateres ikke automatisk).

 **BEMÆRK:** Hvis administratorkontoen er aktiveret, kan du se jobkøen, men du skal indtaste adgangskoden for at udføre funktionerne.

 **TIP:** Hvis jobkøen ikke vises, kan det være nødvendigt at rydde browserens cache.

7 Scanning og kopiering (kun MFP)

- [Lynindstillinger](#)
- [Scanning](#)
- [Kopiering](#)
- [Scannerindstillinger](#)
- [Fejlfinding for scanner](#)
- [Scanner-diagnosticeringsoptegning](#)

Lynindstillinger

Scanning og kopiering med brug af lynindstillinger. En lynindstilling er en navngivet gruppe af indstillinger med standardværdier, der hjælper dig med at være mere effektiv og er praktisk for ikke sagkyndige brugere.

Fabriksdefinerede lynindstillinger

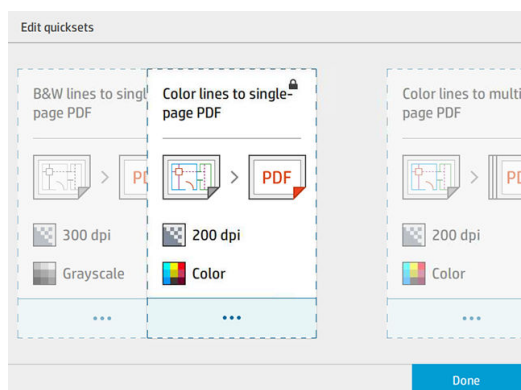
Printeren leveres med nogle fabriksdefinerede lynindstillinger, der er designet til at støtte typiske brugerkrav. Lynindstillinger kan bruges til scannings-, kopierings-, og udskrivningsjob.

Brugerdefinerede lynindstillinger

Afhængigt af rettighederne indstillet i printerens kan du oprette, slette, ændre rækkefølge af eller ændre lynindstillinger. For at gøre dette skal du vælge **Print, Scan & Copy quicksets** (Lynindstillinger for udskrivning, scanning og kopiering) i programmet for indstillinger eller trykke på **Manage quicksets** (Styring af lynindstillinger) fra arbejdsprocessen til scanning, kopiering eller udskrivning.

Dine egne lynindstillinger kan duplikeres, redigeres midlertidigt eller permanent, og slettes. Fabriksdefinerede lynindstillinger kan kun duplikeres.

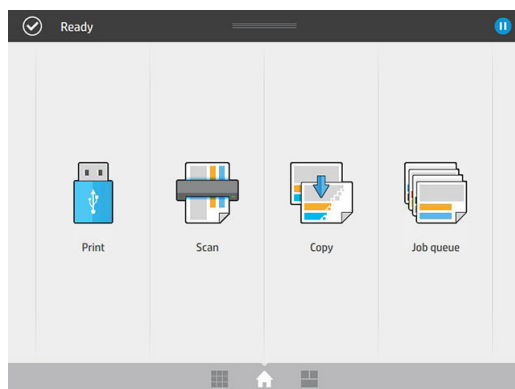
Du kan ændre rækkefølgen i lynindstillinger under **Manage quicksets** (Styring af lynindstillinger). Tryk på et helt sæt af lynindstillinger, og træk det til den ønskede position. Lynindstillingen **Last settings** (Seneste lynindstillinger) vises altid først.



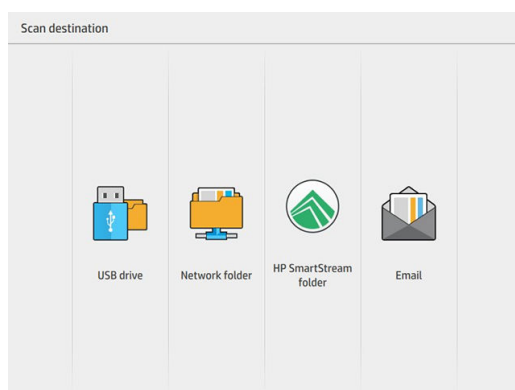
Scanning




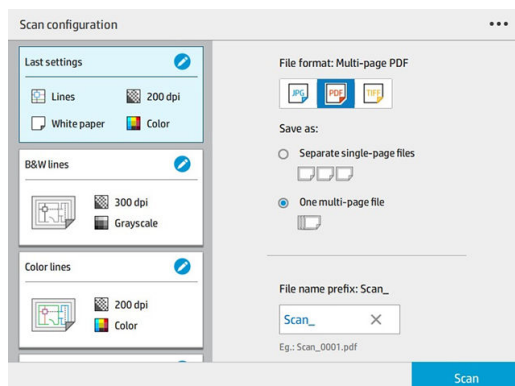
1. Tryk på  .




2. Vælg scanningsdestinationen.

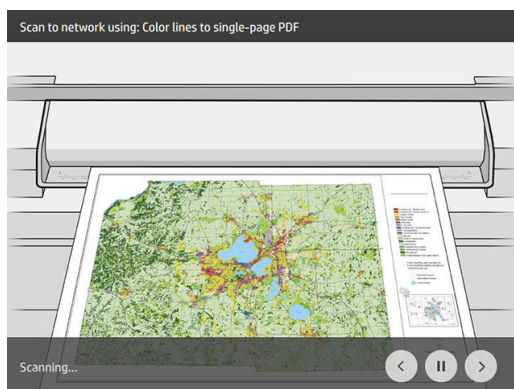


- Scan til USB-flashdrev
 - Scan til netværksmappe (hvis en netværksmappe er tilføjet)
 - Scan til HP SmartStream-mappe (hvis installeret)
 - Scan til e-mail (hvis en e-mailserver er konfigureret)
3. Vælg lynindstillinger, der passer til scanningsjobbet. Alle lynindstillinger kan redigeres ved at trykke på ikonet . Du kan vælge filformatet, enkeltside eller flere sider og ændre standardfilnavnet.

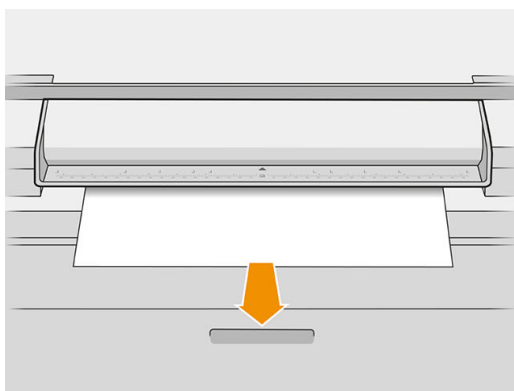


Hvis du vil ændre en lynindstilling permanent, skal du trykke på ikonet  og derefter **Manage quicksets** (Administrér lynindstillinger).

4. Indsæt originalen, med forsiden opad.



5. Tag originalen, når scanneren skubber den ud.

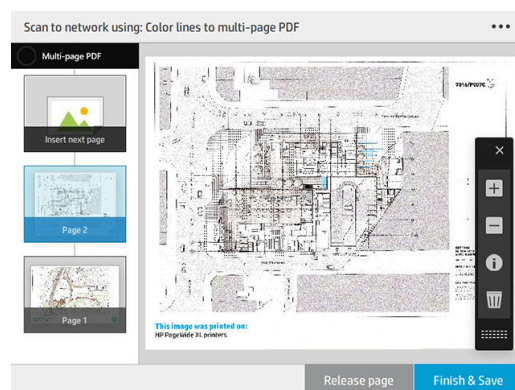


 **TIP:** For at frigøre siden kan du vælge Automatic release (Automatisk frigørelse) i lynindstillingerne eller sætte originalen på hold, indtil du trykker på **Release page** (Frigør side) eller indsætter en ny original.

6. En af de nyttigste indstillinger er scanning af et flersidet- eller et enkeltsidet dokument.

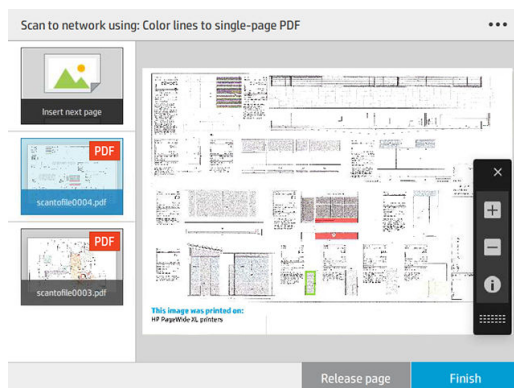
- Flersiders-dokument: resultatet er en enkelt fil med alle scannede sider.

Når du scanner et flersiders-dokument, skal du indsætte den næste side, når du bliver bedt om det.



- Enkelt-sides-dokument: resultatet er en fil med en side for hver scannet side.

Ved scanning af en enkelt side, gemmes dokumentet automatisk. Hvis du sætter en anden side i, oprettes et nyt dokument.

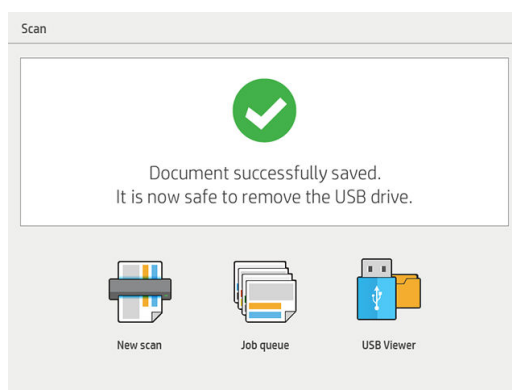


BEMÆRK: Ved at trykke på ikonet ... kan du få vist eller skjule værktøjslinjen, få vist eller skjule indstillingen for baggrunds fjernelse og ændre scanningsindstillingerne for de følgende sider. Skift indstillinger efter behov, og tryk på **OK**.

BEMÆRK: Du kan zoome ind og ud og se scanneroplysninger for den valgte side med knapperne på værktøjslinjen. Du kan slette en side i et dokument med flere sider.

BEMÆRK: Når du scanner til et USB-flashdrev, vises den resterende plads på drevet.

7. Afslut scanningen ved trykke på **Finish** (Afslut) for enkelt-sides-dokumenter eller **Finish & Save** (Afslut & gem) for flersides-dokumenter.
8. Tryk på **New scan** (Ny scanning) for at scanne igen med de samme indstillinger. Tryk på **Job queue** (Jobkø) for at se status for de scannede job. Med **USB viewer** (USB-fremviser) (kun når der scannes til et USB-flashdrev) kan du gå til USB-flashdrevet for at bekræfte, at jobbet er der og få vist et udskriftseksempel.



Følgende indstillinger findes i lynindstillingerne for scanning:

- Med **QuickSet name** (Lynindstillingsnavn) kan du hurtigt navngive lynindstillingen, du arbejder med.
- **Content type** (Indhold) giver dig mulighed for at indstille indholdet til **Lines** (Linjer), **Mixed** (Blandet) eller **Image** (Billede).
- **Original paper type** (Original papirtype) gør det muligt at indstille indholdstypen til **White paper** (Hvidt papir), **Photo paper** (Fotopapir), **Old/recycled paper** (Gammelt papir/genbrugspapir), **Translucent paper** (Halvgennemsigtigt papir), **Blueprint** (Blåtryk) eller **Ammonia/old blueprint** (Ammoniak/gammelt blåtryk).
- **Blueprints invert** (Invertér lystryk) gør det muligt at invertere lystryk.

- **Auto-release original** (Automatisk frigørelse af original) giver dig mulighed for automatisk at frigøre siden efter scanning.
- **Input size** (Inputstørrelse) gør det muligt at indstille inputstørrelsen på siden til **Automatic** (Automatisk), **Custom size** (Brugerdefineret størrelse), liste med tilgængelige ilagte ruller (**Roll width** (Rullebredde)) eller en fast liste med standardstørrelser efter bredde og længde (**Standard size** (Standardstørrelse)).

Hvis du vælger **Custom size** (Brugerdefineret størrelse), vises to nye indstillinger:

- **Custom width** (Brugerdefineret bredde) giver dig mulighed for at indstille en specifik bredde på scanningsområdet eller indtaste værdien 0 (nul) for automatisk registrering af bredde.
- **Custom length** (Brugerdefineret længde) giver dig mulighed for at indstille en specifik længde på scanningsområdet eller indtaste værdien 0 (nul) for automatisk registrering af længde.
- **Orientation** (Retning) giver dig mulighed for at indstille sideretningen til **Landscape** (Liggende) eller **Portrait** (Stående), når **Input size** (Inputstørrelse) er indstillet til **Custom size** (Brugerdefineret størrelse), **Roll width** (Rullebredde) eller alle **Standard size** (Standardstørrelse) undtagen A0.
- **Positioning** (Placering) giver dig mulighed for at indstille placeringen af originalsiden i området til inputstørrelse, når inputstørrelse ikke er automatisk. Indstillingerne er **Top-left** (Øverst til venstre), **Top-center** (Øverst i midten), **Top-right** (Øverst til højre), **Middle-left** (I midten til venstre), **Middle-center** (I midten), **Middle-right** (I midten til højre), **Bottom-left** (Nederst til venstre), **Bottom-center** (Nederst i midten) og **Bottom-right** (Nederst til højre).

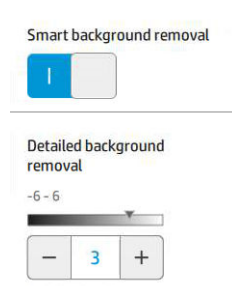
Hvis du f.eks. scanner en A1-original, og inputstørrelsen er mindre (f.eks. A2), beskærer en placering øverst til venstre originalsiden fra øverste venstre hjørne.

Hvis du scanner en A2-original, og inputstørrelsen er større (f.eks. A1), placerer en placering øverst til venstre originalbilledet i øverste venstre hjørne og tilføjer hvide margener til højre og i bunden for at oprette et A1-billede.

- **Scan resolution** (Scanningsopløsning) giver dig mulighed for at indstille opløsningen til 200, 300, 600 eller 1.200 dpi.
- **Color options** (Farveindstillinger) giver dig mulighed for at vælge **Black and white** (Sort og hvid), **Grayscale** (Gråtoner) eller **Color** (Farve).


- **Smart & detailed background removal** (Intelligent og detaljeret baggrunds fjernelse) kan anvendes, hvis baggrunden på originalen ikke er helt hvid, eller originalen er på halvgennemtsigtigt papir.

Intelligent baggrunds fjernelse analyserer indholdet af den scannede original og fjerner automatisk baggrunden for at gøre den helt hvid uden at fjerne indholdet (streger og områder). Intelligent fjernelse er kun tilgængelig for streger og blandede billeder (indholdstype) i gråtoner (farveindstilling).



Fjernelse af detaljeret baggrund giver dig mulighed for at finindstille resultatet af den intelligente baggrunds fjernelse, når den er aktiveret, eller at indstille et manuelt niveau for baggrunds fjernelse, når intelligent fjernelse er deaktiveret, for alle typer af originaler. Du kan definere disse værdier på en skala for mørkere til lysere, der måles med værdier fra -6 til +6. Standardværdien for begge indstillinger er nul.

Hvis du f.eks. kopierer et originalt blåtryk (streger på blå baggrund), og resultatet af den intelligente baggrunds fjernelse viser en vis baggrundsstøj, kan du øge den detaljerede baggrunds fjernelse (f.eks. til +3) for at fjerne baggrunden og gøre den hvidere. Vær opmærksom på, at den intelligente baggrunds fjernelse analyserer hver side. Hvis du har sider med forskellige baggrunde, indstiller funktionen automatisk en forskellig fjernelsesværdi for hver side.

 **BEMÆRK:** Det giver de bedste resultater, hvis de fleste originale papirtyper ilægges med deres indhold (streger, områdefelter og titelboks) i den første længde på 8,4 cm af det scannede område.

Papirtypen ammoniak/gammelt blåtryk kan ilægges fra alle sider, fordi baggrunds fjernelsen bruger en intelligent algoritme, der er optimeret til originaler med en uensartet eller støjfyldt baggrund.

- Indstillingen **Black enhancement** (Fremhævning af farven sort) bruges til at ændre mørke gråtoner til sort.

Hvis du f.eks. kopierer en brochure med en blanding af tekst og billeder, digitaliseres teksten ofte til en farve, som vi opfatter som sort, men som i virkeligheden er mørkegrå. Når printeren modtager denne grå tekst, bliver den muligvis udskrevet i et halvtone mønster, dvs. med spredte prikker i stedet for ensfarvet sort.

Ved at øge værdien af fremhævning af farven sort, kan du tvinge teksten til at blive kopieret med den ægte sorte farve, og teksten vises klarere. Du skal bruge muligheden for at fremhæve farven sort med forsigtighed, fordi den kan ændre andre mørke farver (ikke kun grå farver) til sort. Derved kan der opstå mørke pletter på billedet.

Både funktionen fremhævning af farven sort og fjernelse af baggrund fungerer som skæringsværdier, der påvirker pixels under eller over en bestemt værdi. Du kan definere disse værdier på en skala for lav til høj lysstyrke, der måles med værdier fra 0-25 for fremhævning af den sorte farve og fra -6 til +6 for den detaljerede baggrunds fjernelse.

Du har f.eks. kopieret en original og ønsker at forbedre den ved at gøre teksten sortere og baggrunden hvidere. Justér værdien for fremhævning af farven sort fra standardværdien på nul (f.eks. til 25), og øg værdien for den detaljerede baggrunds fjernelse (f.eks. til 6). Det får pixler med lave lysstyrkeværdier til at blive sorte og lysere baggrundspixler til at blive hvide.

- **De-skew** (Fjern skævhed) gør det muligt at aktivere eller deaktivere den digitale korrektion af skævhed.
- **Reduce scan speed to enhance quality** (Reducér scanningshastighed for at forbedre kvaliteten) giver dig mulighed for at reducere scanningshastigheden for at få bedre resultater ved scanning med 200 og 300 dpi.


- **Format** (Format) giver dig mulighed for at indstille filformatet til **Single-page PDF** (Enkelt-sidet PDF), **Multi-page PDF** (Fler-sidet PDF), **JPG** (JPG), **Single-page TIFF** (Enkel-sidet TIFF) eller **Multi-page TIFF** (Fler-sidet TIFF).

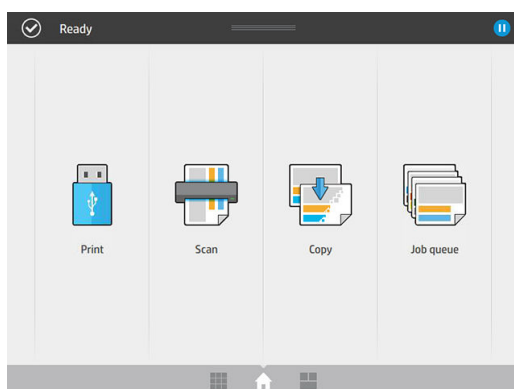



BEMÆRK: PDF-filer kan kun produceres med den korrekte licens.

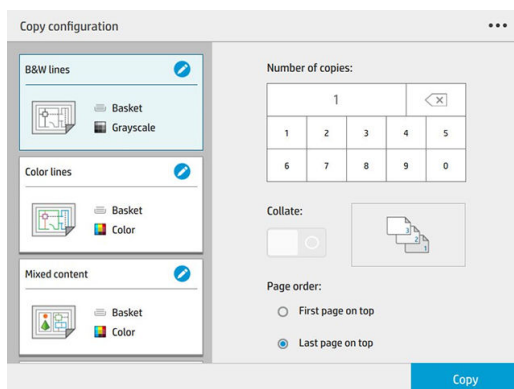
- **Compression** (Komprimering) giver dig mulighed for at angive komprimeringsniveauet.
- **File name prefix** (Præfiks til filnavn) giver dig mulighed for at indstille et præfiks til navnet på den dannede fil.
- **Job storage mode** (Tilstanden joblagring) har to indstillinger:
 - **Scan and delete** (Scan og slet): scannede filer gemmes ikke i scanningskøen.
 - **Scan and store** (Scan og gem): scannede filer gemmes i scanningskøen.

Kopiering

1. Tryk på ikonet  .



2. Vælg lynindstillinger, der passer til kopijobbet. Alle lynindstillinger kan redigeres ved at trykke på ikonet  .




3. Du kan vælge antallet af kopier, siderækkefølge (første eller sidste side øverst) og sortering.

I den højre side af skærmen vises en præsentation af, hvordan jobbet vil blive udskrevet (afhængigt af antallet kopier, bearbejdning, rækkefølge og output-enhed).

4. Du kan ændre kopitilstand ved at trykke på ikonet  og derefter **Choose copy mode** (Vælg kopitilstand).

Kopitilstanden giver dig mulighed for at vælge mellem to måder til udskrivning af kopijobs:

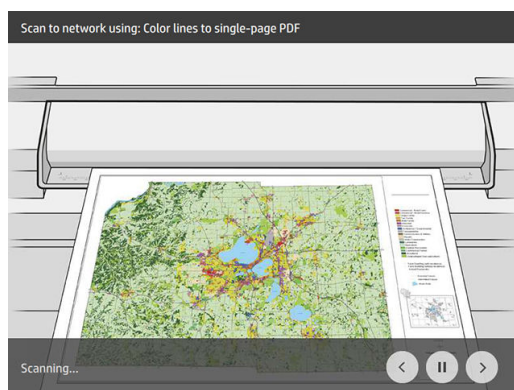
- **Send copy job directly to print queue while scanning** (Send kopijobbet direkte til udskriftskøen under scanning)
 - Udskriv kopijobbet under scanning af siderne (afhænger af output-destination og udskrivningsindstillinger).
 - Kopijobbet prioriteres i forhold til andre jobs i køen.
 - Indstilling til sletning af sider i kopijobbet er ikke tilgængelig.
 - inputlængden er altid automatisk: Du kan ikke indstille en manuel værdi.
 - Hvis du ønsker at udskrive et hastende job ved at afbryde jobbet, der udskrives aktuelt, skal du vælge **Allow copy to interrupt current print job** (Tillad kopiering af afbryde aktuelt udskriftsjob).

 **BEMÆRK:** Jobbet sendes til jobkøen, når den valgte siderækkefølge ikke matcher rækkefølgen, der kræves til output-enheden, eller når sortering er aktiveret, når du trykker på **Finish & Print** (Afslut og udskriv).

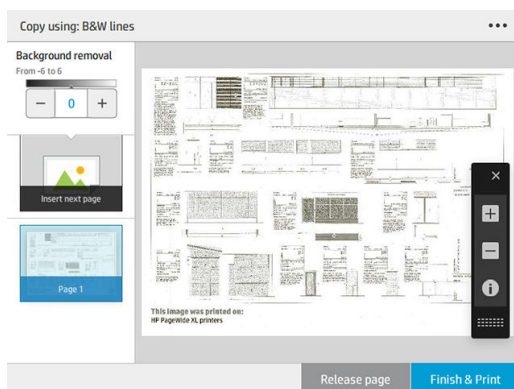
- **Scan all pages, then send to print queue** (Scan alle sider, og send derefter til udskriftskø)
 - Udskriv kopijobbet efter scanning af alle sider.
 - Jobkøen fortsætter med udskrivning af andre udskriftsjobs under kopieringen.
 - Indstilling til sletning af sider i kopijobbet er tilgængelig.


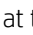
5. Tryk på **Copy** (Kopier).


6. Indsæt originalen med forsiden opad.



7. På næste skærmbillede kan du se et eksempel på hver kopieret side, og du kan gennemse miniaturer.

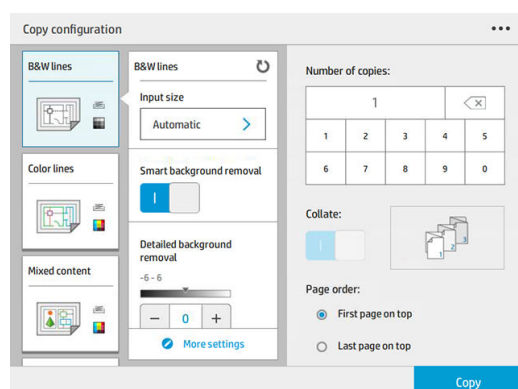


 **BEMÆRK:** Ved at trykke på ikonet  kan du få vist eller skjule værktøjslinjen, få vist eller skjule indstillingen til baggrunds fjernelse og ændre kopiindstillingerne for de følgende sider. Skift indstillinger efter behov, og tryk på **OK**.

 **BEMÆRK:** Du kan zoome ind og ud og se scanneroplysninger om den valgte side med knapperne på værktøjslinjen. Når du bruger kopitilstanden **Scan all pages, then send to print queue** (Scan alle sider, og send derefter til udskriftskø) kan du slette en side.

8. Tryk på **Finish** (Afslut), når alle sider er kopieret.

Hvis du ønsker at ændre hovedindstillingerne i lynindstillingerne, før du starter kopieringen, kan du trykke på ikonet  og derefter vælge **Show quickset details panel** (Vis panelet til oplysninger om lynindstillinger).



Der findes følgende indstillinger i lynindstillingerne for kopiering:

- Med **QuickSet name** (Lynindstillingsnavn) kan du hurtigt navngive lynindstillingen, du arbejder med.
- **Content type** (Indhold) giver dig mulighed for at indstille indholdet til **Lines** (Linjer), **Mixed** (Blandet) eller **Image** (Billede).
- **Original paper type** (Original papirtype) gør det muligt at indstille indholdstypen til **White paper** (Hvidt papir), **Photo paper** (Fotopapir), **Old/recycled paper** (Gammelt papir/genbrugspapir), **Translucent paper** (Halvgennemsigtigt papir), **Blueprint** (Blåtryk) eller **Ammonia/old blueprint** (Ammoniak/gammelt blåtryk).
- **Blueprints invert** (Invertér lystryk) gør det muligt at invertere lystryk.
- **Auto-release original** (Automatisk frigørelse af original) giver dig mulighed for automatisk at frigøre siden efter scanning.
- **Input size** (Inputstørrelse) gør det muligt at indstille inputstørrelsen på siden til **Automatic** (Automatisk), **Custom size** (Brugerdefineret størrelse), liste med tilgængelige ilagte ruller (**Roll width** (Rullebredde)) eller en fast liste med standardstørrelser efter bredde og længde (**Standard size** (Standardstørrelse)).

Hvis du vælger **Custom size** (Brugerdefineret størrelse), vises to nye indstillinger:

- **Custom width** (Brugerdefineret bredde) giver dig mulighed for at indstille en specifik bredde på scanningsområdet eller indtaste værdien 0 (nul) for automatisk registrering af bredde.
- **Custom length** (Brugerdefineret længde) giver dig mulighed for at indstille en specifik længde på scanningsområdet eller indtaste værdien 0 (nul) for automatisk registrering af længde.
- **Orientation** (Retning) giver dig mulighed for at indstille sideretningen til **Landscape** (Liggende) eller **Portrait** (Stående), når **Input size** (Inputstørrelse) er indstillet til **Custom size** (Brugerdefineret størrelse), **Roll width** (Rullebredde) eller alle **Standard size** (Standardstørrelse) undtagen A0.
- **Positioning** (Placering) giver dig mulighed for at indstille placeringen af originalsiden i området til inputstørrelse, når inputstørrelse ikke er automatisk. Indstillingerne er **Top-left** (Øverst til venstre), **Top-center** (Øverst i midten), **Top-right** (Øverst til højre), **Middle-left** (I midten til venstre), **Middle-center** (I midten), **Middle-right** (I midten til højre), **Bottom-left** (Nederst til venstre), **Bottom-center** (Nederst i midten) og **Bottom-right** (Nederst til højre).

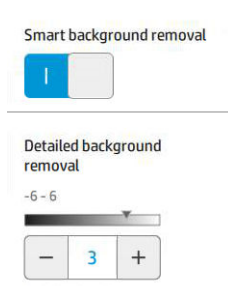
Hvis du f.eks. scanner en A1-original, og inputstørrelsen er mindre (f.eks. A2), beskærer en placering øverst til venstre originalsiden fra øverste venstre hjørne.

Hvis du scanner en A2-original, og inputstørrelsen er større (f.eks. A1), placerer en placering øverst til venstre originalbilledet i øverste venstre hjørne og tilføjer hvide margener til højre og i bunden for at oprette et A1-billede.

- **Scan resolution** (Scanningsopløsning) giver dig mulighed for at indstille opløsningen til 200, 300 eller 600 dpi.
- **Color options** (Farveindstillinger) giver dig mulighed for at vælge **Black and white** (Sort og hvid), **Grayscale** (Gråtoner) eller **Color** (Farve).

- **Smart & detailed background removal** (Intelligent og detaljeret baggrunds fjernelse) kan anvendes, hvis baggrunden på originalen ikke er helt hvid, eller originalen er på halvgennemsigtigt papir.

Intelligent baggrunds fjernelse analyserer indholdet af den scannede original og fjerner automatisk baggrunden for at gøre den helt hvid uden at fjerne indholdet (streger og områder). Intelligent fjernelse er kun tilgængelig for streger og blandede billeder (indholdstype) i gråtoner (farveindstilling).



Fjernelse af detaljeret baggrund giver dig mulighed for at finindstille resultatet af den intelligente baggrunds fjernelse, når den er aktiveret, eller at indstille et manuelt niveau for baggrunds fjernelse, når intelligent fjernelse er deaktiveret, for alle typer af originaler. Du kan definere disse værdier på en skala for mørkere til lysere, der måles med værdier fra -6 til +6. Standardværdien for begge indstillinger er nul.

Hvis du f.eks. kopierer et originalt blåtryk (streger på blå baggrund), og resultatet af den intelligente baggrunds fjernelse viser en vis baggrundsstøj, kan du øge den detaljerede baggrunds fjernelse (f.eks. til +3) for at fjerne baggrunden og gøre den hvidere. Vær opmærksom på, at den intelligente baggrunds fjernelse analyserer hver side. Hvis du har sider med forskellige baggrunde, indstiller funktionen automatisk en forskellig fjernelsesværdi for hver side.

 **BEMÆRK:** Det giver de bedste resultater, hvis de fleste originale papirtyper ilægges med deres indhold (streger, områdefelter og titelboks) i den første længde på 8,4 cm af det scannede område.

Papirtypen ammoniak/gammelt blåtryk kan ilægges fra alle sider, fordi baggrunds fjernelsen bruger en intelligent algoritme, der er optimeret til originaler med en uensartet eller støjfyldt baggrund.

- Indstillingen **Black enhancement** (Fremhævning af farven sort) bruges til at ændre mørke gråtoner til sort.

Hvis du f.eks. kopierer en brochure med en blanding af tekst og billeder, digitaliseres teksten ofte til en farve, som vi opfatter som sort, men som i virkeligheden er mørkegrå. Når printeren modtager denne grå tekst, bliver den muligvis udskrevet i et halvtone mønster, dvs. med spredte prikker i stedet for ensfarvet sort.

Ved at øge værdien af fremhævning af farven sort, kan du tvinge teksten til at blive kopieret med den ægte sorte farve, og teksten vises klarere. Du skal bruge muligheden for at fremhæve farven sort med forsigtighed, fordi den kan ændre andre mørke farver (ikke kun grå farver) til sort. Derved kan der opstå mørke pletter på billedet.

Både funktionen fremhævning af farven sort og fjernelse af baggrund fungerer som skæringsværdier, der påvirker pixels under eller over en bestemt værdi. Du kan definere disse værdier på en skala for lav til høj lysstyrke, der måles med værdier fra 0-25 for fremhævning af den sorte farve og fra -6 til +6 for den detaljerede baggrunds fjernelse.

Du har f.eks. kopieret en original og ønsker at forbedre den ved at gøre teksten sortere og baggrunden hvidere. Justér værdien for fremhævning af farven sort fra standardværdien på nul (f.eks. til 25), og øg værdien for den detaljerede baggrunds fjernelse (f.eks. til 6). Det får pixler med lave lysstyrkeværdier til at blive sorte og lysere baggrundspixler til at blive hvide.


- **Contrast** (Kontrast) giver dig mulighed for at indstille niveauet for kontrast.
- **De-skew** (Fjern skævhed) gør det muligt at aktivere eller deaktivere den digitale korrektion af skævhed.

- **Reduce scan speed to enhance quality** (Reducér scanningshastighed for at forbedre kvaliteten) giver dig mulighed for at reducere scanningshastigheden for at få bedre resultater ved scanning med 200 og 300 dpi.
- **Print quality** (Udskriftskvalitet) giver dig mulighed for at indstille udskriftskvaliteten til **Lines/Fast** (Linjer/Hurtigt), **Uniform areas** (Ensartede områder) eller **High detail** (Skarpe detaljer).
- **Output scale** (Output-skala) giver dig mulighed for at vælge størrelsen på output-siden.
- **Paper source** (Papirkilde) giver dig mulighed for at angive udskrivning på rulle 1 eller rulle 2, eller du kan vælge **Save paper** (Spar papir), som automatisk vælger den smalleste rulle, som udskriften passer til (hvis der er to ruller ilagt).

 **BEMÆRK:** Der er to værdier i printerindstillingen **Roll width selection** (Valg af rullebredde): **Print on same width only** (Udskriv kun på samme bredde) og **Print on same width or wider** (Udskriv på samme bredde eller bredere). Når **Print on same width only** (Udskriv kun på samme bredde) er valgt, udskrives hver side kun på en rulle med samme bredde som siden.

- **Paper category** (Papirkategori) giver dig mulighed for at ændre papirkategorien, der bruges til udskrivning.
- **Rotation** (Rotation) giver dig mulighed for at indstille rotationen til **Automatic** (Automatisk), **0°**, **90°**, **180°** eller **270°**.
- **Alignment** (Justering) giver dig mulighed for at beslutte placeringen af billedet på rullen.
- **Copy margins** (Kopier margener) giver dig mulighed for at ændre standardprintermarginerne.
- **Job storage mode** (Tilstanden joblagring) har to indstillinger:
 - **Print and delete** (Udskriv og slet): jobbet beholdes ikke i jobkøen.
 - **Print and store** (Print og gem): jobbet beholdes i jobkøen.
- **Output destination** (Udskriftsdestination) giver dig mulighed for at vælge Papirudskrift fra de tilgængelige destinationer på printerens.
- **Folding style** (Kantbukningsformat) gør det muligt at vælge kantbukningsformat, når kantbukningsenheden er installeret. Hvis du vil bruge kantbukningsenheden, skal du vælge **Folder** (Kantbukningsenhed) i indstillingen **Output destination** (Udskriftsdestination).

Scannerindstillinger

Du kan vælge følgende indstillinger ved at trykke på ikonet  og derefter på **Scanner preferences** (Scannerindstillinger).

- **Load delay** (Ilægningsforsinkelse) gør det muligt at tilføje en forsinkelse, før scanneren indfører det oprindelige dokument.

 **BEMÆRK:** Minimumforsinkelsen er 1 sekund.

- **PDF/A (PDF/A)** gør det muligt at aktivere PDF/A-formatet til arkivering.
- **Enhanced colors** (Optimerede farver) giver dig mulighed for at optage optimerede farver, når **Original paper type** (Original papirtype) er **White paper** (Hvidt papir).

Fejlfinding for scanner

I denne sektion vises de mest almindelige fejl og fejlmuligheder, sorteret efter hvor relevante de er, og hvor ofte de forekommer. En defekt er en almindelig billed-fejl, der som regel forekommer ved brug af en hvilken som helst CIS-scanner. Disse skyldes forkerte indstillinger, produktets begrænsninger, eller fejl, som er lette at rette. En fejltilstand skyldes fejlfunktion på nogle af scannerens komponenter.

Nogle af de handlinger, der her foreslås til afhjælpning af problemer, kræver brug af scanner diagnostic plot (scanner-diagnosticeringsoptegningen), som du kan udskrive og scanne, som angivet i [Scanner-diagnosticeringsoptegning på side 136](#). Brug ikke en udskrevet version af denne brugervejledning til at afprøve scanneren, eftersom opløsningen af de billeder som findes heri er utilstrækkelig. Brug diagnosticeringsoptegningen, når det anbefales til afhjælpning af de fejl, som er beskrevet i dette kapitel.

Det anbefales, at man rengør CIS-sensorerne ved første installation, og når som helst man ønsker at sikre, at scanningen er af god kvalitet.

Tilfældige lodrette linjer

Dette er et af de mest almindelige problemer i scannere med arkfødning. Normalt er de lodrette streger forårsaget af støvpartikler inde i scanneren eller forkert kalibrering af scanneren (i disse tilfælde kan problemet løses). Her er nogle eksempler på billeder, som har lodrette linjer eller striber. Bemærk den sorte pil, der angiver scanningsretningen i disse eksempler.



Handling

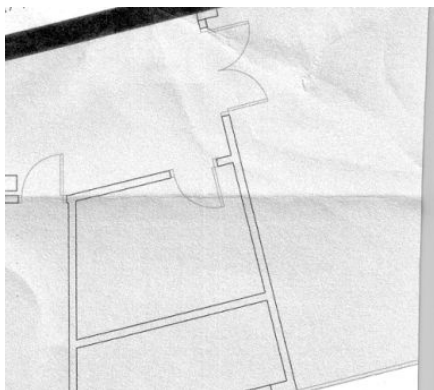
1. Rengør scannerens glasplade og den original, der skal scannes, som beskrevet i [Rengør scannerens glasplade \(kun MFP\) på side 161](#). Scan originalen igen bagefter.
2. Hvis striberne ikke forsvinder, skal du kalibrere scanneren igen, som angivet i [Kalibrér scanneren \(kun MFP\) på side 166](#). Sørg for at rengøre vedligeholdelses-arket, før du går i gang med at kalibrere scanneren, og kontroller at vedligeholdelses-arket ikke er beskadiget (hvis det er tilfældet, skal du kontakte din supporttekniker og anmode om et nyt vedligeholdelses-ark). Scan originalen igen, efter at kalibreringen er gennemført.
3. Hvis der stadig er streger, skal du kontrollere scannerens glasplade visuelt. Hvis den er beskadiget (ridset eller ødelagt), skal du kontakte din supporttekniker.
4. Hvis der stadig er streger, kan der være støvpartikler på indersiden af glaspladen. Tag forsigtigt glaspladen ud og rengør den som beskrevet i [Rengør scannerens glasplade \(kun MFP\) på side 161](#).



BEMÆRK: Problemet med lodrette streger kan ikke altid løses, på grund af CIS-teknologiens teknologiske begrænsninger. HP tilbyder HD-scannere med CCD-teknologi til højere kvalitet krav. Hvis der stadig er streger efter udførelse af de handlinger, som er beskrevet ovenfor, kan der ikke gøres mere for at forbedre billedkvaliteten, ud over at købe en dyrere CCD-scanner.


Rynker eller folder

Scannere, som er baseret på CIS-teknologi, har en stor optisk opløsning inden for deres fokuseringsområde, men har til gengæld en meget begrænset dybdeskarphed. Derfor er billederne skarpe og detaljerede når den scannede original er presset helt fladt mod glaspladen. Men hvis originalen er rynket eller foldet, vil disse fejl være meget synlige på det scannede billede (som vist i følgende eksempel).



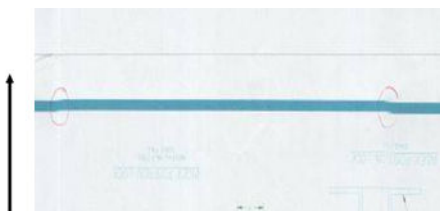
Handling

1. Scan originalen igen, og indstil indholdstypen til **Image** (Billede) samt kontrast og baggrundsrensning til nul.
2. Hvis problemet ikke forsvinder, kan du scanne originalen igen med en lavere scanneropløsning (Standardkvalitet ved scanning, Hurtig eller Normal, ved kopiering). Det kan også hjælpe at trykke originalen så flad som muligt, før du scanner den igen.

 **BEMÆRK:** Problemet med rynker kan ikke altid løses, på grund af CIS-teknologiens teknologiske begrænsninger. HP tilbyder HD-scannere med CCD-teknologi til højere kvalitet krav. Hvis der stadig er rynker efter udførelse af de handlinger, som er beskrevet ovenfor, kan der ikke gøres mere for at forbedre billedkvaliteten, ud over at købe en dyrere CCD-scanner.

Linje afbrydes

Når du scanner eller kopierer store originaler, kan du komme ud for problemer, der ligner dem som er anført i det følgende billede, hvor en lige linje (det ikke nødvendigvis er vandret) er afbrudt eller inddelt i trin. Bemærk den sorte pil, der angiver scanningsens retning i dette eksempel.

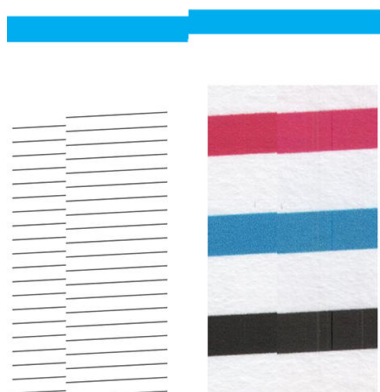


Handling

1. Gentag scanningen, helst ved en højere opløsning, og sørg denne gang for at produktet er korrekt placeret (det står jævnt på gulvet og kan ikke flytte sig), og at printeren ikke udskriver, mens du scanner. Det kan også hjælpe at dreje originalen 90 eller 180 grader, og scanne den igen.
2. Hvis problemet fortsætter, skal du kontrollere, om den original der skal scannes, ligger skævt, og om den forrykker sig under scanningen. Hvis nødvendigt, se [Forkert papirfremføring, skævhed under scanning, eller vandrette rynker på side 131](#). Du kan også deaktivere den automatiske opretnings-algoritme, som angivet i [Et kopieret eller scannet billede er meget skævt på side 134](#).

3. Hvis der ikke er nogen skævhed, men problemet fortsætter, skal du rense og kalibrere scanneren som angivet i [Vedligeholdelse på side 159](#). Pas på, at printeren ikke bevæger sig under kalibrering (printerens må ikke udskrive under scannerkalibrering), og sørg for at vedligeholdelsesarket er korrekt placeret, før du påbegynder kalibreringen. Sørg også for at vedligeholdelses-arket ikke er beskadiget inden kalibrering af scanneren (et gammelt eller beskadiget vedligeholdelses-ark kan forårsage dette problem); Hvis det er beskadiget, skal du kontakte din supporttekniker og anmode om et nyt vedligeholdelses-ark.
4. Hvis problemet fortsætter, kan du fortsætte med at analysere følgende områder i diagnosticeringsoptegningen:
 - a. 4 (fra modul A til E).
 - b. 10, ved skæringspunktet mellem moduler.
 - c. 13 i modulerne A og E, og 14 i modulerne B, C, og D.

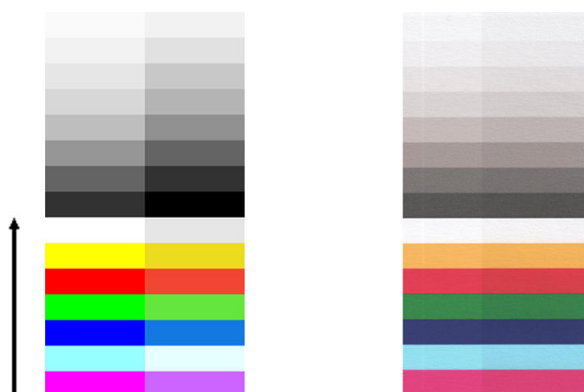
Hvis du kan se nogen af disse fejl på de inspicerede områder, skal du kontakte din supporttekniker og angive fejlen som en "afbrudt linje" efter kalibrering.



De fire tynde, sorte lodrette linjer i begyndelsen og slutningen af diagnosticeringsoptegningen viser den omtrentlige placering af skæringspunktet mellem CIS-modulerne, hvor denne type fejl som regel viser sig. Hvis fejlen viser sig uden for disse områder, skal du kontakte din supporttekniker og angive, at "linjer afbrydes inden for et CIS-modul".

Små farveforskelle mellem tilstødende CIS-moduler

Når du scanner brede emner, er der nogle gange lidt forskel på farverne på begge sider af de områder, hvor to CIS-moduler mødes. Hvis dette problem opstår, kan det let ses ved at analysere mønster 9 på diagnosticeringsoptegningen ved skæringspunktet mellem CIS-moduler. Her er nogle eksempler. Bemærk den sorte pil, der angiver scanningsretningen i disse eksempler.



Nogle gange kan farveforskellen mellem tilstødende moduler være enorm, hvilket viser at der er en alvorlig fejl i scanneren, som i følgende eksempel.

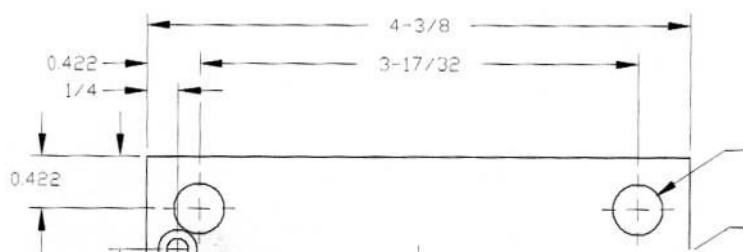


Handling

1. Gentag scanningen eller kopieringen, og sæt indstilling for indhold til **Image** (Billede), hvilket reducerer baggrundsrensning til 0 eller drej originalen 90 grader før du scanner den igen.
2. Hvis problemet fortsætter, skal du rense og kalibrere scanneren som angivet i [Vedligeholdelse på side 159](#). Hvis kalibrering afsluttes uden fejl, skal du analysere mønster nummer 9 og modul A til E på diagnosticeringsoptegningen igen.
3. Hvis du kan se farveforskelle mellem venstre og højre side af bjælkerne for neutrale og levende farver, når du analyserer mønster 9, skal du kontakte din supporttekniker og angive "små farveforskelle mellem tilstødende CIS-moduler".

Variabel linjetykkelse eller manglende linjer

Når du scanner CAD-udskrifter i standardopløsning, for det meste ved arbejde med udskrifter i gråtoner eller sort/hvid, som indeholder meget tynde linjer, kan du nogle steder se en variation i linjernes tykkelse, eller endda manglende linjer:

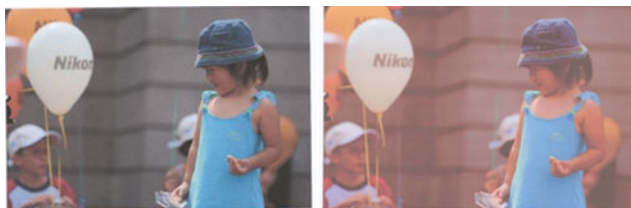


Handling

1. Gentag kopiering eller scanning med en højere opløsning (Høj eller Maks. ved scanning, Normal eller Bedst, ved kopiering). Du bør også indstille baggrundsrensning til 2 eller indstille indhold til **Mixed** (Blandet). Du kan også deaktivere automatisk opretning, som forklaret i [Et kopieret eller scannet billede er meget skævt på side 134](#). Hvis du arbejdede i sort-hvid tilstand, anbefaler vi at du bruger gråtoner i stedet.
2. Hvis problemet fortsætter, kan du dreje originalen 90 grader, før du scanner den igen.
3. Hvis problemet fortsætter, skal du rense og kalibrere scanneren som angivet i [Vedligeholdelse på side 159](#).

Ukorrekt reproducerede farver

Du skal justere flere variabler, hvis du ønsker perfekt farvematch mellem den original du scanner, og den resulterende kopi eller scannede fil. Hvis du finder uønskede farver i tilfælde som f. eks. det der vises nedenfor (original til venstre, scannet billede til højre), kan du følge disse retningslinjer.



Handling

1. Sørg for at vælge den korrekte papirtype i scanningsindstillingerne, før du scanner.
2. Når du arbejder med kopier, skal du huske at god farveafstemning mellem de originale og kopien kun kan opnås, hvis begge er udskrevet på den samme type papir. I tilfælde af scannede filer, kan god farveafstemning kun opnås, hvis din skærm er farvekalibreret eller overholder sRGB- eller AdobeRGB-standarderne.
3. Hvis ovenstående betingelser er opfyldt, bør du også huske at forskellige scannerindstillinger, som f. eks. kontrast, baggrundsrensning, indhold og papirtype, kan påvirke det endelige farveresultat. For at opnå de bedst mulige farver, skal du indstille kontrast og baggrundsrensning til 0, og indstille indhold til **Image** (Billede) og vælge den mest passende type papir i forhold til den original du scanner (hvis du er i tvivl, skal du bruge fotopapir).
4. Bemærk, at indstillinger for billedforbedring automatisk nulstilles til standardværdierne efter et vist tidsrum, så du får muligvis et andet resultat ved at kopiere samme original, hvis du ikke har kontrolleret indstillingerne, før jobbet påbegyndes.
5. Hvis du scannede til en PDF-fil, skal du prøve at åbne PDF-filen i Adobe Acrobat og gemme den som en PDF/A-fil. Du kan finde yderligere oplysninger på <http://www.adobe.com/products/acrobat/standards.html> (Kun engelsk).
6. For at opnå optimale farver, skal du rense og kalibrere scanneren som angivet i [Vedligeholdelse på side 159](#).
7. Undgå at placere scanneren i direkte sollys eller i nærheden varme- eller kuldekilder.

Farveskygger

Det problem der kaldes "farveskygger" opstår, når scanneren er påvirket af forkert papirfremføring og/eller forkert kalibrering. Et vist mål af farveskygger er uundgåeligt, især ved høj scanningshastighed. De kan ses ved grænserne mellem en skarp, sort tekst og en hvid baggrund, som i nedenstående eksempel (original til venstre, scannet billede til højre). Bemærk den sorte pil, der angiver scanningsens retning.



Handling

1. Øg scannerens opløsning (vælg Maks. kvalitet, ved scanning, Bedst ved kopiering) og gentag derefter scanningen. Drej originalen 90 grader, hvis det er muligt, før du scanner den igen.
2. Hvis problemet fortsætter, skal du rense og kalibrere scanneren som angivet i [Vedligeholdelse på side 159](#). Gentag scanningen ved en høj opløsning (vælg Maks. kvalitet, ved scanning, Bedst ved kopiering) og se om problemet forsvinder.
3. Hvis problemet fortsætter, du kan diagnosticere problemet ved at analysere mønstrene 6 og 8 (A til E) på diagnosticeringsoptegningen. De sorte, vandrette linjer er svagt farvede øverst og nederst i hver ende (i eksemplet til højre, nedenfor). Som regel er de røde øverst og blå eller grønne nederst, men det kan være omvendt.



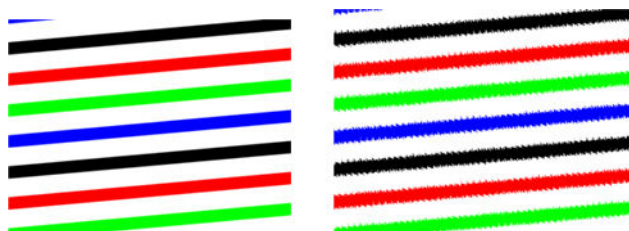
Hvis du ser denne effekt, skal du kontakte din supporttekniker og angive problem med "farveskygger efter kalibrering".

Vibrationer

Hvis printeren ikke er korrekt placeret på en plan overflade, eller hvis scannerdækslet ikke lukker korrekt, kan du på nogle gange opleve, at det scannede billedes kvalitet ødelægges som følge af vibrationer, som i følgende eksempel: original til venstre, det scannede billede til højre.



1. Sørg for, at scanneren er placeret på en plan overflade, at scannerdækslet er lukket korrekt, og at printeren er ikke kører, mens du scanner. Scan originalen igen.
2. Hvis problemet fortsætter, skal du ændre (øge eller mindske) scanningsopløsning og derefter scanne originalen igen. Vi anbefaler at du drejer originalen 90 grader, før du scanner den igen.
3. Hvis problemet fortsætter, skal du analysere mønster 4 på diagnosticeringsoptegningen. Hvis du ser det problem, som vises til højre, skal du kontakte din supporttekniker og angive et "vibrations-problem".



Forkert papirfremføring, skævhed under scanning, eller vandrette rynker

Du kan støde på problemer med nogle tykke, blanke originaler, som transporteres gennem scannerens papirfødnings. I nogle tilfælde kan originalen blive fremført skævt under scanningen.

Hvis nogle af papirvalserne ikke fungerer korrekt, kan du opleve små horisontale rynker i det scannede billede, fordi papiret sidder fast i nogle områder, men ikke i andre.

Handling

1. Drej originalen 90 grader og gentag scanningen.
2. Hvis problemet fortsætter, skal du åbne scannerens dæksel. Rengør drevhjulene (små sorte gummi) og trykvalserne (brede hvide plastik). Kontroller at alle trykvalser kan bevæge sig frit. Hvis du finder støvpartikler eller objekter, der forhindrer valsernes bevægelse, skal du forsøge at fjerne dem, lukke scannerdækslet og gentage scanningen.
3. Hvis problemet fortsætter, skal du genstarte scanneren ved at slukke den og tænde den igen. Hvis du ser en fejlmeddelelse på frontpanelet under denne handling, skal du kontakte din supporttekniker og angive fejlmeddelelsen. Hvis der ikke vises nogen fejlmeddelelse, skal du prøve at gentagne scanningen.
4. Hvis problemet fortsætter, skal du analysere mønstrene 4, 13 og 14 i diagnosticeringsoptegningen. Optegningen skal se således ud:



Hvis du ser et billede, der ligner det forkerte eksempel, skal du kontakte din supporttekniker og angive problemet som "forkert papirfremføring".



20 cm brede lodrette sorte striber

Scanneren indeholder forskellige CIS-moduler, som hver dækker et område, som er 20 cm i bredden. Hvis et af disse moduler ikke fungerer korrekt, og scannerhardwaren ikke registrerer fejlen, vil du muligvis se en sort lodret stribe, der svarer til det område, som dækkes af et enkelt CIS-modul i det scannede billede eller kopien.

Her er et eksempel: original til venstre, scannet billede til højre. Bemærk, den sorte pil angiver scanningsretning.



Handling

1. Åbn scannerens dæksel og kontroller, at de fem CIS-modulers røde, grønne og blå indikatorer blinker skiftevis. Hvis et modul ikke fungerer korrekt, skal du kontakte din supporttekniker og angive det som en fejl på "CIS-modul-belysning".
2. Hvis alle modulerne lyste korrekt i det forrige trin, skal du genstarte scanneren ved at slukke den og tænde den igen. Hvis du ser en fejlmeddelelse på frontpanelet under denne handling, skal du kontakte din supporttekniker og angive fejlmeddelelsen. Hvis der ikke vises nogen fejlmeddelelse, skal du prøve at gentagne scanningen.

3. Hvis problemet fortsætter, kan du prøve at kalibrere scanneren som angivet i [Kalibrér scanneren \(kun MFP\) på side 166](#). Hvis det ikke hjælper, skal du kontakte din supporttekniker og angive den fejlkode, som vises på frontpanelet. Hvis der ikke vises nogen fejlkode, skal du prøve at gentagne scanningen.
4. Hvis problemet fortsætter, skal du kontakte din supporttekniker og angive fejlen som en "lodret, sort, 20 cm bred stribe".

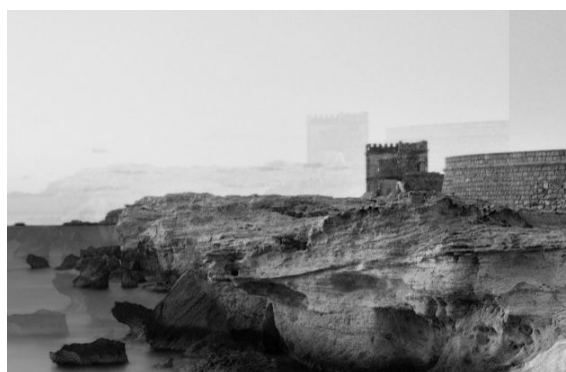
Scanneren beskadiger visse originaler

HP er bekendt med, at denne scanner kan forårsage lodrette ridser på inkjet-originaler af tykt blankt papir. Meget tyndt kalkerpapir eller gamle originaler kan også blive beskadiget. Dette skyldes at CIS-teknologi kræver at originalen skal presses ned med stort tryk, for at få nøjagtige resultater og undgå sløring og problemer med fokusering.

Hvis originalen, som skal scannes, er værdifuld, og hvis den tilhører en af de typer, som er beskrevet ovenfor (inkjet-udskrevet, tyk, blank original eller gammel/tynd/mønsterpapir original), anbefaler HP at du bruger en CCD-scanner som f.eks. HP DesignJet T1200 HD MFP.

Skygger (ghosting)

Denne fejl opstår sjældent på CIS-scannere. Du kan dog nogle gange finde billedfejl som de følgende: original til venstre, det scannede billede til højre.



Billedet www.convincingblack.com er gengivet med tilladelse.

Handling

1. Genstart printeren. Kalibrer derefter scanneren som angivet i [Kalibrér scanneren \(kun MFP\) på side 166](#) og gentag scanningen. Drej om muligt originalen 90 grader inden scanningen gentages.
2. Hvis problemet fortsætter, skal du analysere mønster 3, moduler A til E på diagnosticeringsoptegningen. Kontakt din supporttekniker og angiv problemet som "skygger (ghosting)", hvis du ser den type fejl, som vises til højre.



Afskæring eller forkerte skalaforhold ved ned-skalering af kopier og udskrifter

Når der laves kopier eller udskrives (fra USB, integreret webserver eller printerdriver) er indstillingen skalering tilgængelig med forskellige valgmuligheder. Hvis du oplever problemer med afskæring ved kanterne, eller det ser ud, som om udskriften har mistet sin skala-faktor justering, bør du læse dette afsnit omhyggeligt, så du kan vælge den bedste værdi for skaleringsindstillingen i fremtidige job.

- **Precise scaling** (Præcis skalering): i dette tilfælde skaleres indholdet af det originale billede med den procentdel, som du har valgt. Hvis brugeren f.eks. vælger at skalere til 50% ved et originalt CAD-billede med en 1:100 skalering, vil udskriften have en skala på nøjagtigt 1:200. Men i tilfælde af nedskalering, hvor der vælges en fast procentdel, kan der ske beskæring af indholdet ved udskriftens margen, eftersom det er umuligt for printeren at udskrive helt ud til papirets kant.
- **Scale to fit into page size** (Skalering tilpasset sidens størrelse): i dette tilfælde skaleres indholdet af det originale billede med den procentdel, som er nødvendig for at sikre, at hele indholdet udskrives korrekt og ikke beskæres. I tilfælde af nedskalering, når der vælges tilpas til side, er skala-faktor justeringen muligvis ikke en hel divisor af originalen. Hvis brugeren f.eks. vælger skalere en original CAD-udskrift på A2-papir med en skala på 1:100 papirformat, til A3-papir, vil skaleringsfaktoren ikke være præcis 50% og omfanget af de udskrevne mark vil ikke være præcis 1:200. Men udskriften udskrives helt, uden beskæring af indholdet.

Forkert kant-registrering, for det meste ved scanning af kalkerpapir

Kalkerpapir eller halvgennemsgigt papir kan scannes med gode resultater, selv om totalt transparent papir ikke understøttes. Men det producerede billede kan have ekstra margener eller noget af indholdet kan være beskåret i nogle situationer, hvor registreringen af kanten af papiret er ikke er præcis, hvilket også kan ske ved scanning af almindeligt papir, hvis glaspladen er snavset. For at undgå disse uønskede virkninger, skal du følge disse anbefalinger.


Handling

1. Rengør forsigtigt scannerens glasplade og den original, der skal scannes med en klud. Drej originalen 90 grader hvis det er muligt og scan den igen bagefter. Husk at vælge **Translucent** (Halvgennemsgigt) som papirtype på scanneren, hvis originalen er halvgennemsgigt.
2. Hvis problemet fortsætter, bedes du kalibrere scanneren, og scanne originalen igen.
3. Hvis problemet fortsætter i tilfælde af halvgennemsgigt papir, skal du lægge et ark hvidt papir på bagsiden af den original, som skal scannes. Husk at vælge **White paper** (hvidt papir) som papirtype for scanneren i dette tilfælde.

Et kopieret eller scannet billede er meget skævt

Originaler føres ofte lidt skævt ind i scanneren. For at kompensere for dette uundgåelige problem, har scanneren en indbygget automatisk opretnings-algoritme, der måler hvor skævt originalen er placeret og roterer det scannede billede, så resultatet er helt lige. Imidlertid kan der være tilfælde hvor opretningsalgoritmen kan øge skævheden i stedet for kompensere for den. I andre tilfælde er skævheden er så stor, at den ikke kan rettes automatisk.

Hold originalen med billedsiden opad og tag fat i papiret med dine hænder ved venstre og højre kant, for at placere originalen med et minimum af skævhed. Det anbefales at man undgår at lade hænderne eller originalen hvile på scannerens indføringsbakke. Skub originalen ind i scanneren indføringspalte, indtil du føler at hele den øverste kant på originalen rammer scannerens gummiruller, som vil føre originalen ind i scanneren efter en

forsinkelse på 0,5 sekunder. Nu kan du slippe originalen. Hvis du ikke er tilfreds med den måde, scanneren har grebet fat i originalen, kan du trykke på  og prøve igen.

Den automatiske algoritme til opretning af skævhed kan deaktiveres ved at trykke på  og derefter på

Print, Scan & Copy quicksets (Lynindstillinger til udskrivning, scanning & kopiering) derefter **Scan quicksets** (Lynindstillinger for scanning) eller **Copy quicksets** (Lynindstillinger til kopiering) (du kan muligvis ønske at deaktivere den i nogle tilfælde men ikke i andre). Du kan også deaktivere den automatiske opretning vha. de lynindstillinger, du bruger, ved alle nye scannerjob.

Kan ikke få adgang til netværksmappe eller HP SmartStream (hvis installeret som tilbehør)

Hvis du har oprettet en netværksmappe (se [Konfigurér scan-til-netværks- eller scan-til-FTP-mappe \(kun MFP\) på side 21](#)), men printerens ikke kan få adgang til den, kan du prøve følgende forslag:

- Kontroller, at du har udfyldt alle felter korrekt.
- Kontroller, at printerens er tilsluttet netværket.
- Kontroller, at den eksterne computer er tændt, fungerer normalt og er tilsluttet til netværket.
- Kontroller, at mappen er delt.
- Kontroller, at du kan anbringe filer i denne mappe fra en anden computer på netværket ved hjælp af printerens logonoplysninger.
- Tjek, at printerens og fjerncomputerens er i det samme undernet på netværket; hvis de ikke er det, skal du kontrollere, at netværkets routere er konfigureret til at videresende med CIFS protocol trafik (også kaldet Samba).

Scanning til fil går langsomt

Scanning af store formater skaber store filer. Det betyder, at det kan tage lang tid at scanne til fil, selv med optimale systemkonfigurationer og betingelser. Det gælder især, når der scannes på tværs af et netværk. Men hvis du mener, at scanning til fil går urimeligt langsomt på dit system, kan følgende trin måske hjælpe dig til at finde og løse problemet.

1. Brug frontpanelet til at kontrollere status for dit scanningsjob. Hvis det tager alt for lang tid, kan du vælge jobbet og derefter annullere det.
2. Kontroller, at indstillingen for **Resolution** (Opløsning) er den rigtige til jobbet. Ikke alle opgaver kræver stor opløsning. Hvis du sænker opløsningen, går scanningen hurtigere. Ved JPEG- og PDF-scanningsjobs, kan du endvidere ændre indstillingen for **Quality** (Kvalitet). Lavere indstilling for kvalitet giver mindre filer.
3. Kontroller netværkskonfiguration. Netværket bør være et Gigabit Ethernet eller en type med højere overførselshastighed, for at opnå optimal scanningshastighed. Hvis netværket er en 10/100 Ethernet-konfiguration, skal du forvente langsommere overførsel af data og dermed langsommere scanningshastighed.
4. Kontakt netværksadministratoren for at få oplysninger om din netværkskonfiguration, overførselshastigheder, scan-til-fil destinationer på netværket og muligheder for at øge hastigheden.

5. Hvis scanning til fil på netværket gør for langsomt, og netværkskonfiguration ikke kan ændres for at rette op på det, kan forbedrede hastigheder opnås ved at scanne til et USB-flashdrev.
6. Hvis scanning til et USB-flashdrev går langsomt, skal du kontrollere dit USB-flashdrevs grænsefladekompatibilitet. Systemet understøtter en Hi-Speed USB-grænseflade. Dit USB-flashdrev skal være kompatibelt med Hi-Speed USB (nogle gange kaldet USB 2). Kontroller også, at dit USB-flashdrev har tilstrækkelig lagerplads til scannede billeder i stort format.

Kopiering af lustryk med lav kontrast og snavsede blå områder

Du kan forbedre udskriftskvaliteten med følgende indstillinger.

Stærk rensning

- Background removal (Fjernelse af baggrundsfarve): 4
- Black enhancement (Fremhævning af farven sort): 6
- Contrast (Kontrast): 2

Rensning med bevarelse af tynde linjer

- Background removal (Fjernelse af baggrundsfarve): 5
- Black enhancement (Fremhævning af farven sort): 6
- Contrast (Kontrast): 1

Forbedring af tynde linjer med lav kontrast ved lav opløsning

Du kan forbedre udskriftskvaliteten ved 200 eller 300 dpi med følgende indstillinger.

Scan

- Background removal (Fjernelse af baggrundsfarve): 2
- Black enhancement (Fremhævning af farven sort): 6

Kopi

- Background removal (Fjernelse af baggrundsfarve): 2
- Black enhancement (Fremhævning af farven sort): 6
- Contrast (Kontrast): 0

Scanner-diagnosticeringsoptegning

Forbered printeren og papiret på at udskrive diagnosticeringsarket

Tænd for printeren og vent til den er fuldt funktionsdygtig. Vælg derefter det papir diagnosticeringsoptegningen skal udskrives på (du kan genbruge diagnosticeringsoptegningen i fremtiden, hvis du passer godt på den). Ideelt set skal diagnosticeringsoptegningen udskrives på blankt papir, og det anbefales på det kraftigste at gøre det,

hvis du mest bruger printeren til at scanne eller kopiere foto-originaler (plakater, billeder udskrevet på blankt papir osv.). Hvis du mest bruger printeren til at scanne eller kopiere matte originaler, kan du bruge mat, hvidt papir til at udskrive diagnosticeringsoptegningen. Brug ikke genbrugs- eller kalkerpapir til at udskrive den. Størrelsen på diagnosticeringsoptegningen er 610 × 914 mm. Det kan udskrives på alle 914 mm liggende eller 610 mm stående papirruller. Du kan også bruge et enkelt ark, hvis det er mindst 610 × 914 mm.

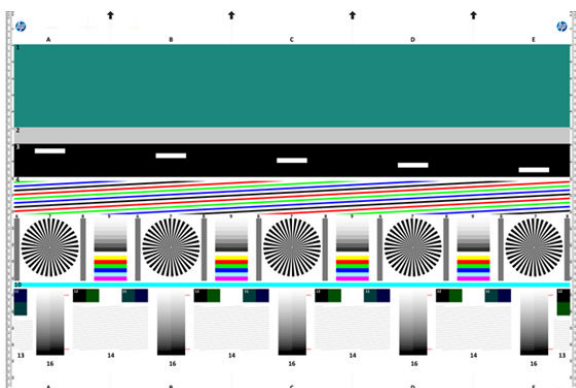
Når det korrekte papir er ilagt anbefaler vi farvekalibrering af printeren, hvis papiret tillader farvekalibrering.

Du kan udskrive diagnosticeringsoptegningen via frontpanelet: tryk på  og derefter på **Internal prints**

(Interne udskrifter) > **Scanner IQ plot** (Scanner IQ-udskrift) eller **Image-quality maintenance** (Vedligeholdelse af billedkvalitet) > **Scanner IQ plot** (Scanner IQ-udskrift).

Se efter om der sker fejl under udskrivning af diagnosticeringsarket

Når diagnosticeringsoptegningen er udskrevet, er det første trin at kontrollere, om alle mønstrene er udskrevet korrekt. Hvis diagnosticeringsoptegningen er udskrevet korrekt, skal den se således ud:



Hvis du støder på problemer, skal du følge de anbefalede gendannelsesprocedurer, som alle er tilgængelige, hvis du trykker på  og derefter på **Image Quality Maintenance** (Vedligeholdelse af billedkvalitet) på

frontpanelet. Når printeren er blevet diagnosticeret og den fungerer korrekt, kan du udskrive diagnosticeringsoptegningen, som beskrevet i [Scanner-diagnosticeringsoptegning på side 136](#).

Scan eller kopier diagnosticeringsoptegningen

Der er to metoder til bedømmelse af diagnosticeringsoptegningen: scanning til en JPEG-fil eller kopiering på papir. Vi anbefaler, at du bruger metoden scanning, så den genererede fil lettere kan analyseres af en fjernsupport-tekniker, hvis det bliver nødvendigt. Hvis du beslutter at scanne udskriften, skal du først justere computerens skærm, som beskrevet i [Kalibrering af skærm på side 138](#). Når du har scannet diagnosticeringsoptegningen, skal du huske at åbne den scannede fil i et program til visning af billeder og vælge en zoom på 100 % for korrekt visuel evaluering af mønstrene.

Hvis du beslutter at kopiere, skal du sørge for at en papirrulle, som er mindst 914 mm i (36") bred, er lagt i printeren. Ideelt set bør man bruge samme type papir til kopieringen, som den der blev brugt til at udskrive diagnosticeringsoptegningen.

Du skal vælge disse indstillinger:

Scan

- Kvalitet: Maks.
- Filtype: JPG
- Indhold: Billede
- Komprimering: Medium
- Papirtype: foto eller mat, alt efter den papirtype der bruges til at udskrive diagnosticeringsoptegningen. Brug foto, hvis du er i tvivl.

Kopi

- Kvalitet: Best (Bedst)
- Indhold: Billede
- Papirtype: foto eller mat, alt efter den papirtype der bruges til at udskrive diagnosticeringsoptegningen. Brug foto, hvis du er i tvivl.

Læg diagnosticeringsoptegningen i scannerens indføringsbakke, og sørg for at den trykte side vender opad. De sorte pile på diagnosticeringsoptegningen angiver retningen for ilægning. Sørg for at diagnosticeringsoptegningen lægges i uden skævhed, og at den er centreret (dvs. at den dækker hele scannerens område).

Når du har scannet diagnosticeringsoptegningen (i tilfælde af, at du har valgt metoden scanning), skal du huske at åbne den scannede fil i et vilkårligt program til visning af billeder og vælge en zoom på 100 % for korrekt visuel evaluering af mønstrene.

Kalibrering af skærm

Den skærm, som benyttes til vurdering af optegningen skal ideelt set kalibreres. Da dette ikke altid er muligt, foreslår vi her at følge en nem procedure til justering af lysstyrke og kontrast på skærmen, så man kan se mønstrene korrekt.

Juster skærmens lysstyrke og kontrast, indtil du kan se en forskel i lysstyrken mellem disse to firkanter:




Nu er du klar til at kontrollere hvert enkelt mønster individuelt.

Gem diagnosticeringsoptegningen til fremtidig brug

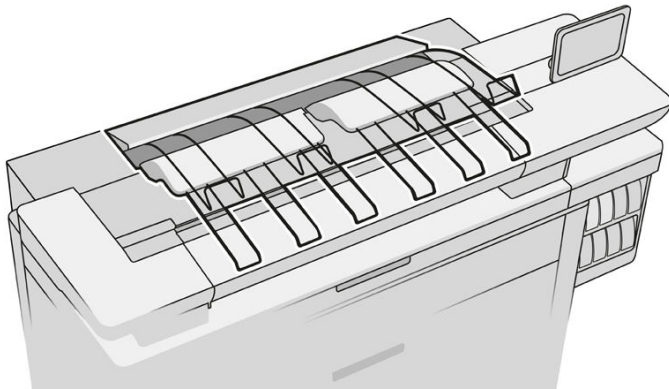
Vi anbefaler, at du opbevarer diagnosticeringsoptegningen sammen med vedligeholdelsesarket, i det solide rør som vi leverer.

8 Samling og færdigbehandling

Hvis du ikke vælger en specifik jobdestination, sendes udskrifterne til standard output-destinationen, der kan ændres fra frontpanelet. På startskærbilledet skal du trykke på  og derefter på **Output destination** (Udskriftsdestination).

- [Top-stableren](#)
- [HP foldemaskiner](#)

Top-stableren



Printeren leveres med en top-stableren til at stable sider af dit job automatisk.

Den kan klare op til 100 ark papir, afhængigt af papirtypen og -størrelsen.

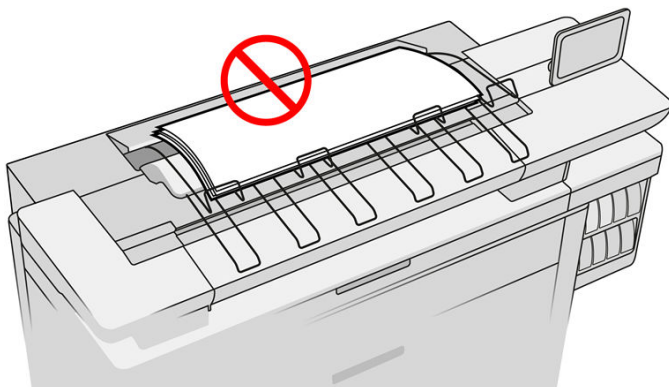
Når der stables natural tracing-papir, kan du bruge de støtter, der er fastgjort til den øverste stabler (anbefales ikke til andre papirtyper).

Som standard afskærer printerens papiret efter hver udskrevet side, og de producerede ark papir stables pænt af stableren.


Hvis du sender sider, der er længere end 1,2 m til stableren, anbefales det, at du stiller dig ved siden af stableren for at forhindre, at udskrifter falder på gulvet.

Du kan vente på at det igangværende udskriftsjob er færdigt, før du tager den udskrevne bunke fra stableren eller sætter det aktuelle job på pause.


Når du har hentet arkene fra stableren, må du ikke lægge dem tilbage i stableren eller oven på stableren, da det kan medføre papirstop.



Hvis du vil bruge stableren, skal du vælge den som beskrevet herunder, før du sender et job til udskrivning:


- Frontpanel: tryk på  og derefter på **Output destination** (Udskriftsdestination) > **Top stacker** (Øverste stabler).
- Printerdriver: gå til printeregenskaber, vælg fanen **Layout/Output** (Layout/udskrift), og skift udskriftsdestination til **Top stacker** (Øverste stabler).
- HP SmartStream: indstil destinationen til **Top stacker** (Øverste stabler), i ruden til forberedelse af job eller i ruden til indstillinger.

Det udskrevne job bliver automatisk samlet af top-stableren. Vent indtil jobbet er færdigt, før du henter dit output.

 **BEMÆRK:** Ved normal brug behøver du ikke at gøre noget med stableren bortset fra at fjerne stakken af udskrevet papir. Ind imellem skal du åbne det øverste dæksel for at få adgang til printhovederne, når de skal udskiftes (se [Udskiftning af printhoveder på side 74](#)), og du skal muligvis afhjælpe et papirstop (se [Papirstop i den øverste stabler på side 57](#)).

Stabler-status i frontpanelet

- **Ready (Klar):** klar til at modtage udskrifter.
- **Error (Fejl):** hardwarefejl, papirstop og så videre. Job sættes i venteposition eller afbrydes midlertidigt for output, afhængigt af de valgte indstillinger.
- **Open (Åbn):** den bageste arm, den forreste bakke eller rensenheden er åben (luk den enhed, der er åben). Job sættes i venteposition eller afbrydes midlertidigt for output, afhængigt af de valgte indstillinger.
- **Full (Fuld):** stableren er fuld. Job sættes i venteposition eller afbrydes midlertidigt for output, afhængigt af de valgte indstillinger.

 **BEMÆRK:** Visse typer papir, f.eks. krøllet papir, kan forårsage papirstop i stableren. Stableren kan derfor rapportere sig selv som fuld, når den stabler sider, der er kommet fra enden af en rulle.

- **Collection required (Afhentning nødvendigt):** for at undgå problemer med egenskaberne for visse papirtyper, kan det i nogle tilfælde være nødvendigt til at afhente udskrevne job for at kunne fortsætte udskrivningen.

HP foldemaskiner

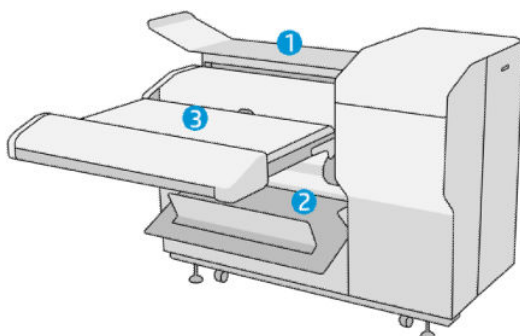
HP F60-, HP F70- og HP PageWide-foldemaskiner

HP foldemaskinerne folder udskrevne papirark og håndterer de udskrevne ark fra start til slut. De understøtter rullestørrelser med en maksimumsbredde på 36", har flere foldemetoder og kan håndtere papirvægte fra 75-90 g/m².





Du kan vælge krydsfals- eller zig-zag fals-bakken; eller, hvis du ikke vil folde arkene, kan du vælge at stable dem i den false-fri bakke.

1. **The cross-fold tray** (Krydsfals-bakken) opsamler foldede sider. Bakken kan rumme op til 150 foldede A0 ark. De kan være op til 914 mm brede og op til 2,5 m lange. Længere ark transporteres ikke til krydsfals-maskinen, men zig-zag falses til opsamlingsbakken under den false-fri bakke.
2. **The fan-fold tray** (Zig-zag fals-bakken) kan rumme 5 til 10 lange sider. Bakken kan håndtere alle arkstørrelser fra 210 mm til 6 m lange (80 g/m² papir), eller med en ekstra-længde licens (ekstraudstyr) og bredde op til 914 mm. Lange ark zig-zag falses til opsamlingsbakken under den false-fri bakke.

3. **The no-fold tray** (Den false-fri bakke) bruges til stableing af ufoldede ark, kan rumme op til omkring 10 ark. Den kan håndtere liggende A1 eller A0 ark; maksimal bredde 914 mm. Udskrifter, der ikke skal foldes sendes til den false-fri bakke.



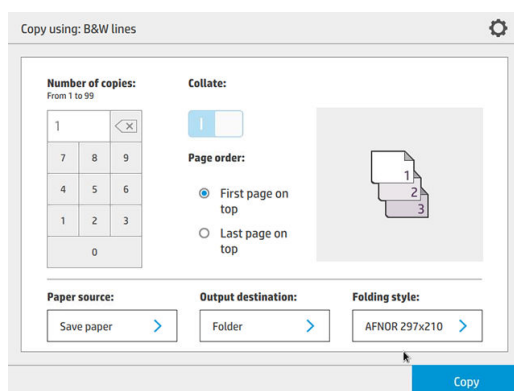
Afsendelse af et job til folderen

-  **BEMÆRK:** Når foldemaskinen er installeret, er den printerens standard output-enhed. Hvis du sender et job uden at angive en foldetypografi, anvendes standardtypografien. Du kan trykke på  for at ændre indstillingerne for kantbukningsenheden eller standardkantbukningsformater.
-  **BEMÆRK:** Hvis du vil stable jobs i folderen uden at folde dem, skal du vælge **Not folded** (Ikke foldet) som foldetypografien.
-  **BEMÆRK:** I de fleste tilfælde skal titelfeltet (undertekst) være på den forreste kant af det dokument går ind i foldemaskinen. Titelfeltpositionen skal angives i den udskrivnings-software, du bruger (ved hjælp af rotation, hvis det er nødvendigt).


Hvis du vil bruge foldemaskinen, skal du vælge den som beskrevet herunder, når du sender job til udskrivning:

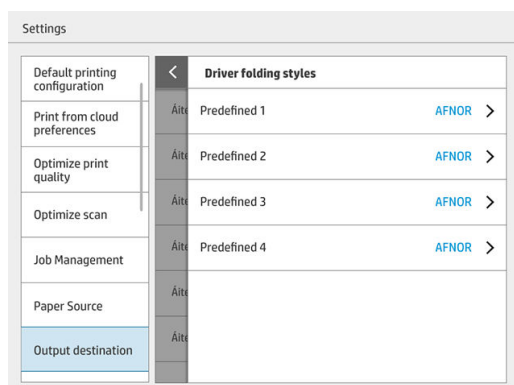
- **Front panel** (Frontpanel): tryk på  og derefter på **Output destination** (Udskriftsdestination) > **Folder** (Kantbukningsenhed).

Når du udskriver fra et USB-flashdrev, eller kopierer, kan du vælge folderen som udskriftsdestination og vælge foldetypografien.

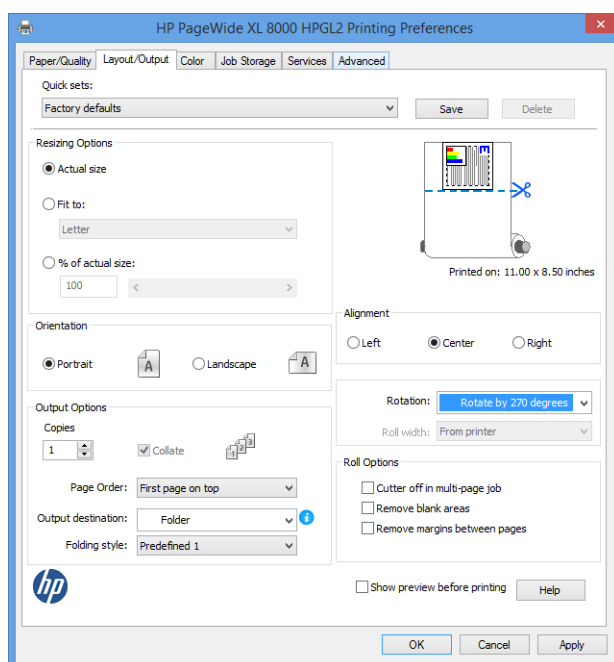


- **Printer driver** (Printerdriver): gå til printeregenskaber, vælg fanen **Layout/Output** (Layout/udskrift), og skift udskriftsdestination til **Folder** (Kantbukningsenhed).

Første gang du bruger folderen, skal du angive de foldetypografier, du forventer at bruge. For at gøre det skal du gå til frontpanelet og trykke på  og derefter på **Output destination** (Udskriftsdestination) > **Printing from driver** (Udskrivning fra driver). Herfra kan du vælge en foldetypografi for hver.



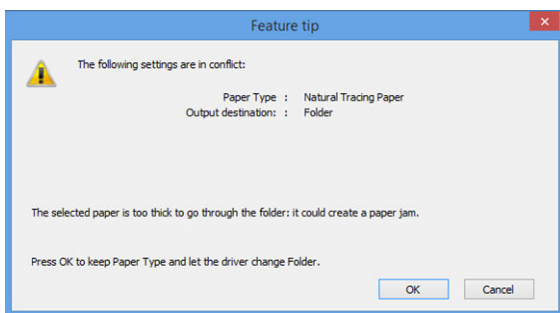
Derefter vil du i udskrivnings-dialogboksen være i stand til at vælge hver foruddefineret indstilling eller standardindstillingen.



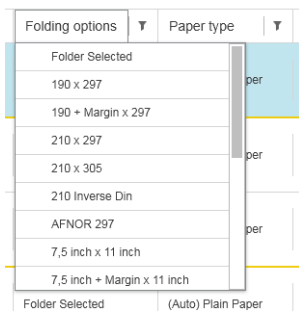
Anbefalede indstillinger for foldejobs:

- Klip indhold efter margen: for at undgå udskrivning i margenerne og folde korrekt. På fanen **Paper/Quality** (Papir/kvalitet) skal du klikke på **Margins/Layout** (Margener/layout) > **Clip content by margin** (Klip indhold efter margen).
- Højre-justering: for at sikre at titelblokken er i den korrekte position, når der foldes. Vælg dette i fanebladet **Layout/Output** (Layout/udskrift).
- Stående papirretning: vælg dette i fanebladet **Layout/Output** (Layout/udskrift).

Der er nogle papirtyper, der ikke understøttes af folderen. Du får vist en advarsel, hvis du forsøger at sende sådanne papirtyper til folderen.

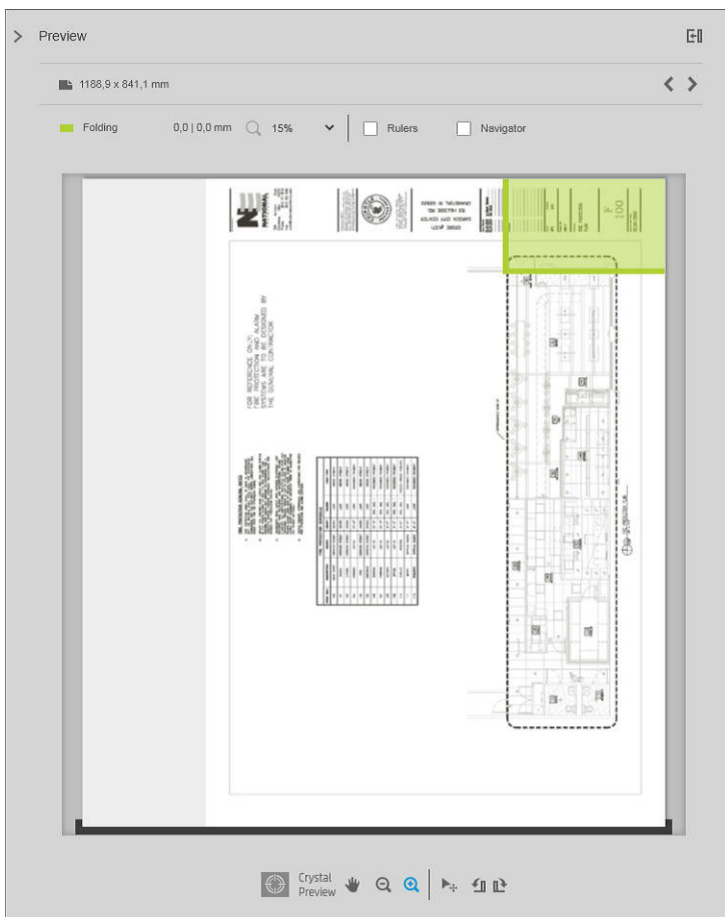


- **HP SmartStream:** indstil destination til **Folder** (Kantbukningsenhed) i ruden til forberedelse af job eller i ruden til indstillinger. Du kan også vælge kantbukningsformat.



Du kan angive i programmets indstillinger, om du vil se målene for det foldede papir angivet i grønt i eksempelvisningen.

BEMÆRK: Foldede mål vises ikke, hvis de er ukendte på dette tidspunkt.



Det grønne rektangel i eksempelvisningen angiver, hvilken del af siden, der vil være øverst efter foldning. Hvis siden indeholder overskrift eller opsummerende oplysninger, der beskriver dens indhold, vil du muligvis ønske at sikre, at dette er i det grønne rektangel, så det er nemt at få øje på, når siden er blevet foldet. For at flytte sidens indhold kan du bruge den rotation, justering og/eller de marginindstillinger (blandt papirkilde-indstillingerne i ruden med indstillinger).

Følgende trin anbefales, for at kontrollere, at det påkrævede indhold er i den grønne rektangel og for at justere siden, hvis det er nødvendigt:

1. Angiv standard-justeringen mellem sider og rulle i indstillingerne, så siden er placeret på den rigtige side af rullen. Du skal kun gøre dette én gang.
2. Vælg den første side af jobbet for at se den i eksempelvisningen.
3. Zoom ind på det grønne rektangel. Det kan hjælpe at maksimere eksempelvisningen.
4. Hvis det er nødvendigt, kan du bruge **E**-tasten på tastaturet til at rotere siden 90° mod uret eller **R**-tasten til at rotere 90° med uret.
5. Brug ned-navigationstasten til at vælge næste side og få den vist i eksempelvisning.

Status for foldemaskine

- **Starting** (Starter): foldemaskinen starter op og er endnu ikke klar.
- **Ready** (Klar): foldemaskinen er klar til at modtage et job, venter på job eller er ved at modtage job.
- **Full** (Fuld): krydsfals- eller den folde-fri-bakke har nået sin fulde kapacitet. Printerens afslutter den aktuelle side og stopper derefter udskrivning.
- **Error** (Fejl). I disse tilfælde sættes alle job i venteposition til output-enheden.
 - **Paper jam** (Papirstop)
 - **Cover open** (Dæksel er åben)
 - **Folder not attached** (Foldemaskine er ikke tilsluttet)
 - **Communication error** (Kommunikationsfejl) (kablet er tilsluttet, men der er ikke nogen kommunikation)
 - **Tab applicator empty** (Faneapplikator tom) (hvis der er et job, der skal foldes med faner)
- **Offline folding active** (Offline foldning aktiv)
- **Disconnected** (Frakoblet) (kablet er ikke tilsluttet)

Foldemaskinens statuslysdioder

- Hvid: Ready (Klar)
- Hvid, blinker: Working (Arbejder)
- Hvid/gul, blinker: Out of tabs (Ikke flere faner)
- Rød: Fejl, skal efterses (er muligvis fuld)

Foldetypografier

Folderen kan folde sider på to forskellige måder:

- Zig-zag fals, hvor folderne laves vinkelret på udskrivningsretningen
- Kryds-fals, hvor folderne laves parallelt med udskrivningsretningen

Foldetypografier er som regel baseret på DIN B eller DIN C-typografien:



DIN B

Den øverst og nederst fold er altid på modsatte sider. Hvis det er dette, du gerne vil opnå, skal du vælge en foldetypografi, der er markeret med en stjerne, eftersom det er dem, der er baseret på DIN B-typografien. Alle foldetypografier, der indeholder en kartoteksindstilling (fane eller kartoteksmargen), skal følge denne konfiguration. Det kræver kompensationsfolder i mange formater, da den sidste sides ende skal være i en bestemt position pga. kartoteks-indstillingen (hængemappe/kartoteksmargen). Da disse pakker har flere, ujævnt fordelte folder, har de en tendens til at være tykkere på den ene side, hvilket får dem til at vælte når man stabler dem. Desuden bliver stakken større.

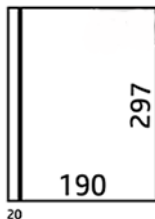
DIN C

Den øverst og nederst fold er ikke nødvendigvis på modsatte sider. Der er ingen kompensationsfolder, hvilket betyder, at du får en tyndere og mere jævn stak, når der udskrives en stor mængde udskrifter, og de skal stakkes i én stak, enten i plastikmapper eller i konvolutter/mapper.

DIN

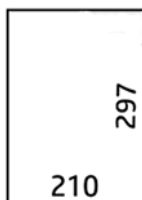
- DIN A 190+20 × 297 mm (med bundet ryg)*

190 mm bredde, 20 mm margen, 297 mm højde

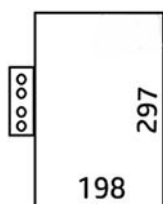


- DIN B 210 × 297 mm (dækket bagpanel)*

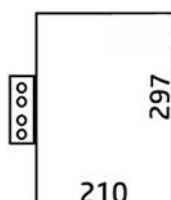
210 mm bredde, 297 mm højde



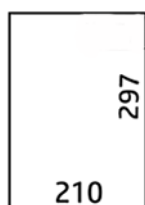
- DIN B 198 × 297 mm FANE*
198 mm bredde, 297 mm højde, med faner



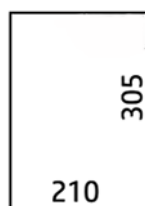
- DIN B 210 × 297 mm FANE*
210 mm bredde, 297 mm højde, med faner



- DIN C 210 × 297 mm (Kompakt fals)
210 mm bredde, 297 mm højde



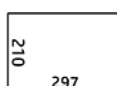
- DIN B 210 × 305 mm*
210 mm bredde, 305 mm højde



AFNOR (kun HP F60-, HP F70- og HP PageWide XL-foldemaskiner)

Til AFNOR-typografi skal man bruge ruller i DIN-format. Jobs skal sendes som A0 stående, A1 liggende eller A3 liggende.

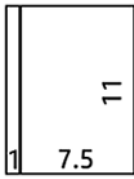
- AFNOR (297 × 210 mm)
297 mm bredde, 210 mm højde



ANSI

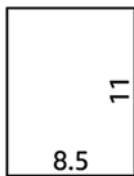
- ANSI 7,5 + 1 × 11"

7,5 in bredde, 1 in margen, 11 in højde



- ANSI 8,5 × 11"

8,5 in bredde, 11 in højde

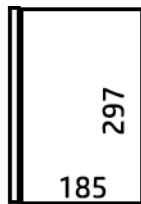


Kun zig-zag fals

- Kun zig-zag fals (210 mm)
- Kun zig-zag fals 9"

Andre

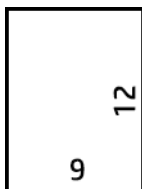
- 185 + 25 × 297 mm (med bundet ryg)
- 180 mm bredde, 25 mm margen, 297 mm højde



20

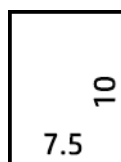
- ARCH 9 × 12"

9 in bredde, 12 in højde



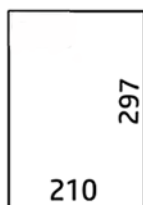
- Mailer 7,5 × 10"

7,5 in bredde, 10 in højde

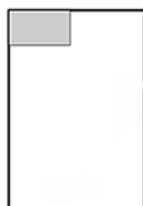


- Omvendt DIN (210 × 297 mm)


210 mm bredde, 297 mm højde



Titelblokken vises på følgende måde når udfoldet:



For at se en fuldstændig liste skal du se menuen på frontpanelet ved standardvalget for **Folding style** (foldetypografi).

 **TIP:** Foldemaskinen forsøger automatisk at kompensere, hvis arkbredden er overskredet. Hvis kompenseringen ikke lykkedes, kan du prøve at vælge DIN-B foldetypografi 210 × 305 mm.

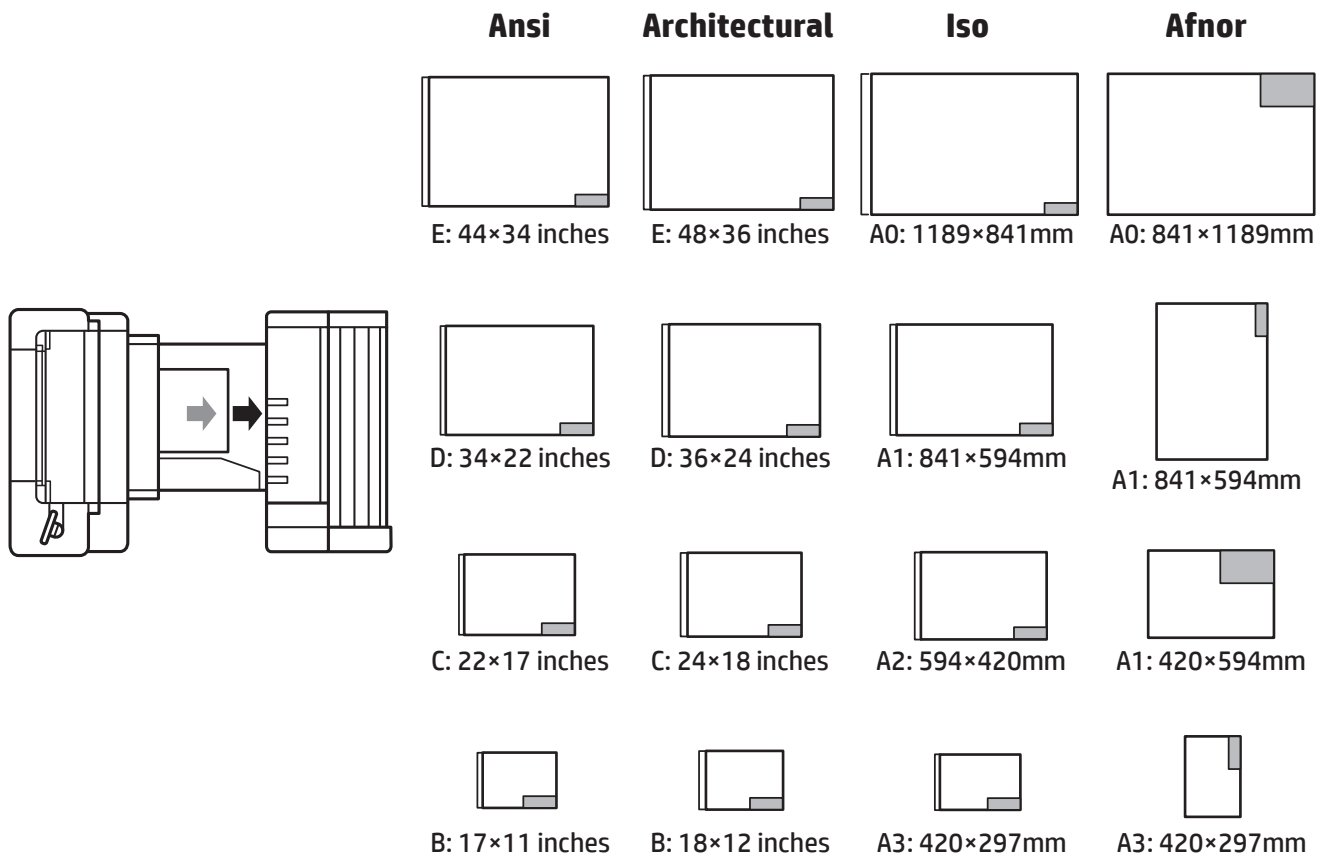
Andre funktionaliteter kan købes. Kontakt din supporttekniker for flere oplysninger.

Faneapplikator (kun HP F60-, HP F70- og HP PageWide XL-foldemaskiner)

- Når den er tilgængelig, vil en foldetypografi med faneprogram kunne vælges fra HP SmartStream, printerdriveren, USB-flashdrevet eller kopiering.
- Under installationen eller udskiftningen bliver du spurgt om hvor mange faner, der er på rullen. Se [Udskiftning af foldemaskinens fanespole på side 167](#).
- Meddelelsen **Folder out of tabs** (Foldemaskine løbet tør for faner) vises, når foldemaskinen løber tør for faner, og job med faner sættes i venteposition.

Titelblok

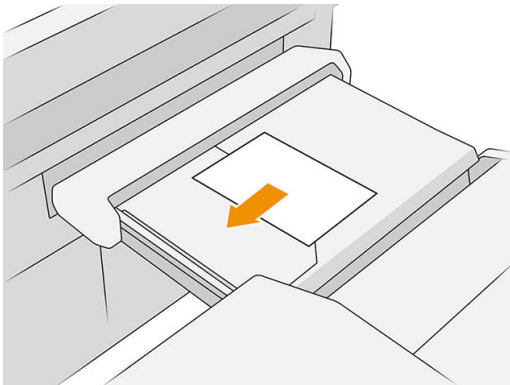
Diagrammet nedenfor viser, hvor titelfeltet skal placeres i henhold til sidestørrelse, foldetypografi, og udskrivningsretning.



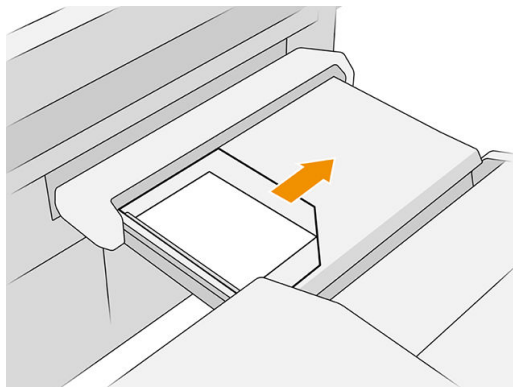
Offlinefoldning (kun HP F60-, HP F70- og HP PageWide XL-foldemaskiner)

Offline foldning betyder, at du lægger de udskrevne ark i foldemaskinen manuelt: de kommer ikke direkte fra printeren. Standardindstillingen for foldetypografi anvendes.

1. Tryk på **Offline fold** (Offlinekantbukning) i udskriftsmenuen. Jobkøen afbrydes automatisk midlertidigt.
2. Tøm den false-fri bakke, hvis der er nogle job stablet der.
3. Indsæt det første ark med forsiden vendt nedad med titelfeltet først.



4. Flyt bakken til midten. Indsættelses-skinnen på bordet kan trækkes til den bedste position for det dokument, du sætter i.



5. Gå til jobkøen og frigør den.

Fejlfinding

- **Jams** (Papirstop): hvis der registreres papirstop, vil frontpanelet vise en meddelelse om det. Se [Papirstop på side 49](#).
- **Calibration** (Kalibrering): hvis du bemærker, at foldede jobs ikke er korrekt justeret på den foldede kant, eller der er mere skævvridning end forventet, er folderen muligvis ikke blevet kalibreret. Kontakt din supportrepræsentant.
- **Communication problems** (Kommunikationsproblemer): hvis printeren ikke registrerer folderen, kan du forsøge at slukke printeren og folderen. Træk kommunikationskablet ud og sørg for at sammenkoblingen er tilsluttet og tænd derefter separat både for printer og folder. Når begge systemer er startet op og klar til drift (folderens LED skal være blå), skal du tilslutte kommunikationskablet, og vente på at folderen skifter til online (folderens LED skal blive hvid). Hvis problemet ikke løses, skal du kontakte din supporttekniker.

Sådan forbedres produktiviteten

- Brug stående papirretning.
- Brug DIN eller AFNOR foldetypografier til metriske ruller (A0, A1, A2, A3 og A4).
- Brug ANSI foldetypografier til ruller i imperial-format (36 tommer, 24 tommer).

9 Udskriftskvalitet

- [Generelle udskrivningsråd](#)
- [Optimeringsprogram for udskriftskvalitet](#)
- [Udskriv diagnosticeringsoptegning](#)
- [Avancerede indstillinger](#)
- [Forbedret gendannelse af printhoved](#)
- [Sidelængde unøjagtig](#)
- [Manuel printhovedjustering](#)

Generelle udskrivningsråd

Når du har et problem med udskriftskvaliteten:

- Du opnår den bedste ydeevne fra din printer ved kun at bruge producentens forsyningsvarer og tilbehør, hvis pålidelighed og effektivitet er grundigt testet for at kunne give problemfri ydeevne og udskrifter i høj kvalitet.
- Sørg for, at det papir, du valgte på frontpanelet er det samme som det papir, der er lagt i printeren. På samme tid, skal du kontrollere, at papirtypen er blevet kalibreret. Sørg også for, at den papirtype, du har valgt i din software, er den samme som den papirtype, der er lagt i printeren.

⚠ FORSIGTIG: Hvis du har valgt forkerte papirtype, kan du komme ud for dårlig udskriftskvalitet og forkerte farver og måske endda beskadigelse af printhovederne.

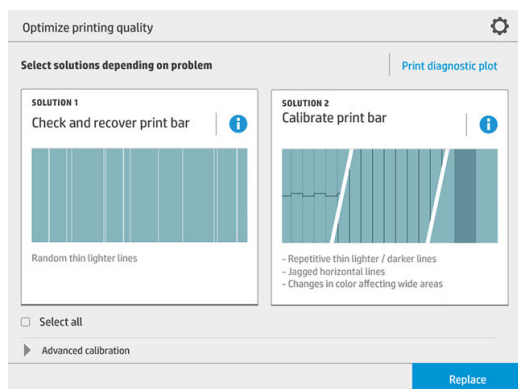
- Kontroller, at du har de mest passende indstillinger for udskriftskvalitet til dit formål (se [Vælg udskriftskvalitet på side 104](#)).
- Sørg for, at de miljømæssige forhold (temperatur, luftfugtighed) er i det anbefalede område for printer og papir.
- Kontroller, at blækpatronerne ikke har overskredet deres udløbsdatoer og er i en god stand.
- Kontroller printhovedstatus
- Hvis du har en ventende kalibrering for en papirtype, skal du trykke på **Calibrate Print Bar** (Kalibrér printbjælke).

Hvis du stadig oplever problemer med udskriftskvaliteten, kan du følge en mere manuel procedure til udskriftskvalitet-fejlfinding, ved at udskrive, fortolke resultatet og udføre korrigerende handlinger som beskrevet her.



Optimeringsprogram for udskriftskvalitet

Gå til programmet for optimering af udskriftskvalitet i frontpanelet for at se de forskellige indstillinger, der er tilgængelige.

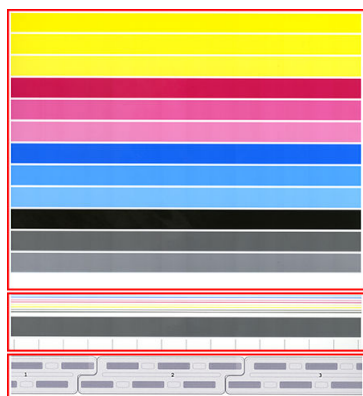


Udskriv diagnosticeringsoptegning

Tryk på knappen **Print diagnostic plot** (Udskriv diagnosticeringsafbildningen) for at identificere eventuelle problemer.

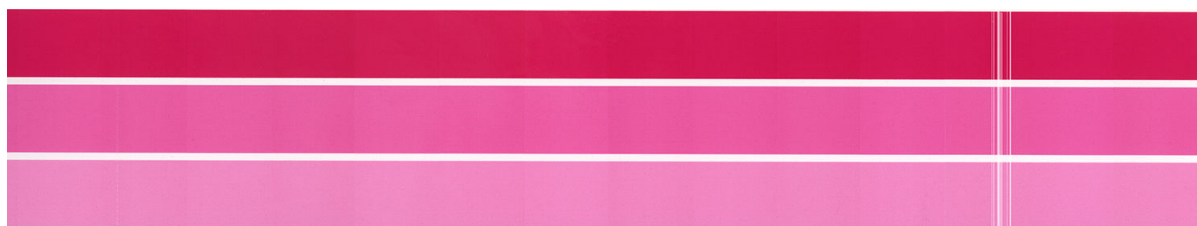
Brug den samme papirtype, som du brugte, da du registrerede et problem, og kontroller at den valgte papirtype er den samme som det papir, der er lagt i printeren.

Udskriften opdeles i tre dele. Den øverste del handler om problemer med printbjælken og farvekalibreringen, den midterste om justeringsproblemer, og den nederste del er en illustration af printheadpositionerne, der kan bruges som reference.



Kontroller og gendan printbjælken

Hvis du registrerer problemer i toppen af afbildningen, hvor der er tilfældige (uregelmæssige) lysere, meget tynde linjer, skal nogle af printheaderne muligvis renses. Tryk på **Check and recover print bar** (Kontrollér og gendan printbjælke).

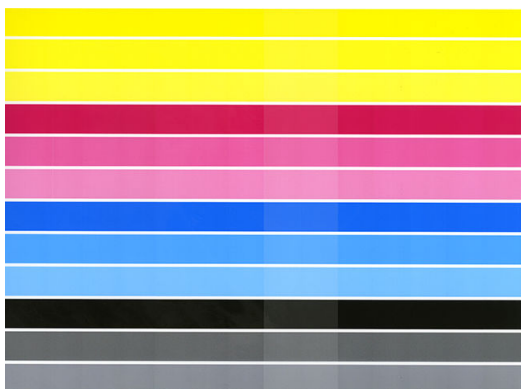


Den tid, der kræves, afhænger af antallet af printheadere, der skal rengøres. Når de er blevet rensede, kan du udskrive diagnosticeringsoptegningen igen for at kontrollere, om problemet er blevet løst. Det tager 10 minutter pr. printhead.

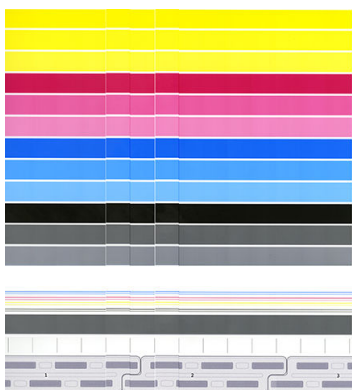
Hvis problemet fortsætter, skal du kontrollere i diagnosticeringsoptegningen, hvilket printhoved der er fejl på. Du kan identificere, hvilket printhoved der er problemet med, ud fra det nummererede printhovedbillede i bunden af den øverste del. For kun at rense det pågældende printhoved skal du trykke på **Enhanced printhead recovery** (Forbedret gendannelse af printhoved) (se [Forbedret gendannelse af printhoved på side 157](#)).

Kalibrer printbjælke

Farvevariation i striberne i den øverste del af optegningen angiver mulige problemer i farvekalibreringen.




Den midterste del af optegningen angiver, om printbjælken er kalibreret korrekt. De lodrette linjer angiver overgangene mellem de forskellige printelementer indenfor et printhoved (farveovergange). I den vandrette grå stribe, må der ikke være nogen repetitive hvide eller sorte streger over farveovergangene. De vandrette streger i forskellige farver skal være kontinuerlige og må ikke være afbrudte eller takkede ved farveovergangene; Hvis dette forekommer, kræver det en printhovedjustering.



Hvis du ser fejl, skal du kalibrere printeren ved at trykke på **Calibrate print bar** (Kalibrer printbjælke) i programmet til optimering af udskriftskvalitet. Du bør også kalibrere printeren, hvis du bliver advaret om, at en rulle har en status med kalibrering venter.

Kalibrering af printbjælken omfatter justering af printhovedet og farvekalibrering.

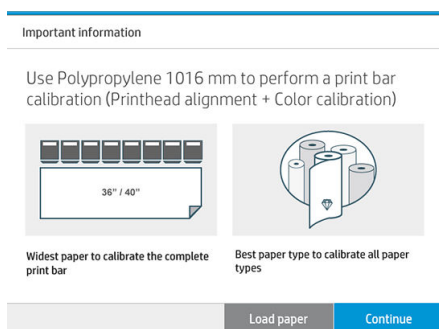
Du kan kontrollere tidligere udførte kalibreringer ved at trykke på knappen **Calibration history** (Kalibreringshistorik). Du kan til enhver tid gendanne de oprindelige, fabriksindstillede kalibreringer.


 **BEMÆRK:** Sørg for at rumtemperaturen under kalibreringen svarer til temperaturen under normal udskrivning. Store temperaturforskelle (> 10 °C) kan påvirke kalibreringerne.

 **BEMÆRK:** Visse papirtyper kan ikke kalibreres.

Procedure for kalibrering

1. Tryk på **Calibrate print bar** (Kalibrér printbjælke) og derefter på **Continue** (Fortsæt).
2. Sørg for at du har ilagt en rulle med HP Produktion Polypropylen, mat 1016 mm (40") bredt, for at sikre det bedste resultat og mindst spild.



 **BEMÆRK:** Det anbefales på det kraftigste at bruge HP Produktion Polypropylen, mat 1016 mm (40") bredt til at kalibrere printbjælken.

Hvis du ikke har denne papirtype, eller hvis ensartet farve ikke er meget vigtig for dig (f.eks. ved udelukkende udskrivning af CAD-tegninger), kan du deaktivere farvekalibrering for at nedsætte kalibreringstiden og papirforbruget ved at trykke på og markere feltet **Only printhead alignment** (Kun justering af printhoved) i indstillingerne til optimering af udskriftskvalitet. Derefter udfører printeren kun justeringen, når dette program startes. Hvis det er tilfældet, kan du udføre kalibreringen af printbjælken ved brug af en anden papirtype.

Hvis du ikke bruger den bredeste rulle, du har, kan nogle papirruller forblive ukalibrerede, og printeren vil bede om ekstra kalibreringer senere.

3. Farvekalibrering tager ca. 16 minutter og bruger ca. 1 m papir.
4. Justering af printhovedet tager ca. 16 minutter og bruger ca. 1,3 m papir.
5. Efter kalibreringen bruger printeren resultaterne til at beregne kalibreringer for alle andre papirtyper.

Hvis kalibreringen af printbjælken mislykkes med en fejlmeddelelse eller efterlader nogle fejljusterede farver, kan du udskrive diagnosticeringsoptegningen og sikre, at der ikke er nogen større sammenhængende grupper af manglende dyser. Hvis der er store grupper af manglende dyser, skal du følge proceduren for gendannelse af printhoveder.

Vælg alle

Ved at markere feltet **Select all** (Vælg alle), kan du udføre begge grundlæggende vedligeholdelsesrutiner: kontrollere og gendanne printbjælken og kalibrere printbjælken. Dette kan være nyttigt, når disse vedligeholdelsesrutiner ikke er blevet udført i et stykke tid, eller hvis du er usikker på, hvilken en der er passende.

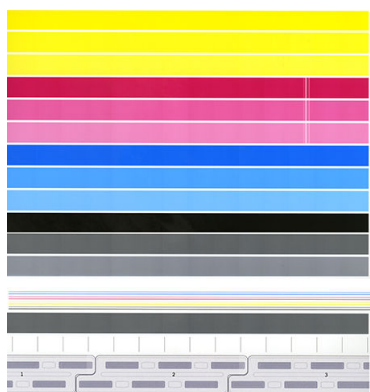
Avancerede indstillinger

Du kan gå til **Advanced options** (Avancerede indstillinger) for at køre specifikke brugerdefinerede kalibreringer for at løse bestemte problemer.

Forbedret gendannelse af printhoved

Denne procedure tilstræber til at gendanne et printhoved, der er blevet slidt af megen brug, eller når andre metoder ikke virker. Det er en intensiv procedure til at gendanne printhoveder med alvorligt slid, såsom flere dyser med funktionsfejl eller blanding af farver. Det kan også bruges til at optimere printhovederne til job med høj blækdækning. Se [Kontroller og gendan printbjælken på side 154](#).

 **BEMÆRK:** Udskriv først en diagnosticeringsoptegning for at identificere, hvilke printhoveder der kræver rengøring, og dermed undgå spild af blæk. Du kan vælge bestemte printhoveder til forbedret gendannelse. I eksemplet herunder ville det påvirkede printhovedet være nummer 3.




Sidelængde unøjagtig

Hvis du synes, at de udskrevne sidelængder er en smule forkerte, kan du gå til programmet for udskriftskvalitet og trykke på **Page length accuracy** (Nøjagtighed for sidelængde).

Det næste skærmbillede viser de ilagte papirtyper. Vælg den du har brug for til at afhjælpe automatisk eller manuelt. Hvis du trykker på **Start** (anbefales), udfører printeren en automatisk korrektion. Frontpanelet advarer dig om at give noget tid og papir til korrektionen. Hvis du vælger **Adjust manually** (Juster manuelt), skal du indtaste værdien for længdefejlen.

Du kan f.eks. udskrive en A0 (1189 mm) side, men du måler udskriften og opdager, at dens længde er 1187 mm. Du skal vælge A0 og en målt sidelængde på 1187 mm. Korrektionen af sidelængden opdateres automatisk til +2 mm, når du angiver den målte værdi.

 **VIGTIGT:** Du kan medføre en systemfejl eller skader på printeren ved at indtaste en forkert værdi efter **Adjust manually** (Juster manuelt).

Hvis de ovenstående procedurer ikke løser problemet, skal du kontakte din supporttekniker.

Manuel printheadjustering

Manuel printheadjustering er en kalibrering, der fungerer i tillæg til den automatiske justering, der køres under kalibreringen af printbjælken (menuen **Optimize print quality** (Optimér udskriftskvalitet)). Formålet med kalibreringen er at finjustere overlappningen mellem de forskellige printheadere og udskrivningsområder for at fjerne hvide/mørke streger.

Manual printhead alignment

Alignment values

For each number on the printout select "-1" or "1" depending on the defect. If no adjustment is needed leave the value as "0".

01 - 0 + 02 - 0 +

03 - 0 + 04 - 0 +

05 - 0 + 06 - 0 +

07 - 0 + 08 - 0 +

Finish Print test

TIP: Visse fejl kan forekomme kun på visse papirtyper. Du kan opnå bedre resultater i visse tilfælde ved at skifte papirtype.

TIP: I visse tilfælde kan **Calibrate print bar** (Kalibrér printbjælke) være tilstrækkelig til at rette fejl. Hvis ikke kan du prøve en manuel justering af printheaderne.

TIP: Hvis resultaterne efter en manuel printheadjustering imidlertid ikke er tilfredsstillende, kan du bruge **Calibrate print bar** (Kalibrér printbjælke) til at genoprette automatisk justering.

10 Vedligeholdelse

- [Kontroller printerstatus](#)
- [Rengør den udvendige del af printeren](#)
- [Flyt eller opbevar printeren](#)
- [Flytning eller opbevaring af foldemaskinen](#)
- [Rengør scannerens glasplade \(kun MFP\)](#)
- [Udskift scannerens glasplade \(kun MFP\)](#)
- [Kalibrér scanneren \(kun MFP\)](#)
- [Udskiftning af foldemaskinens fanespole](#)
- [Opdater firmwaren](#)
- [Sikker fildeling](#)
- [Diskrydning](#)


Kontroller printerstatus

Du kan kontrollere den aktuelle status på printeren på forskellige måder:

- Hvis du starter HP Utility og vælger din printer, ser du en side med oplysninger, der beskriver printerens status samt dens papir- og blækforbrugsvarer.
- Hvis du åbner den integrerede server, vil du se oplysninger om den generelle status på printeren. Siden Supplies (Forbrugsvarer) på fanen **Main** (Generelt) beskriver statussen på papir- og blækforbrugsvarer.
- På frontpanelet kan du få oplysninger om papir, blækniveauer, blækpatroner og printhoved ved at trykke på det tilhørende ikon.
- Hvis der er nogen aktuelle advarsler på frontpanelet, viser den øverste række af startskærm billedet den højest prioriterede advarsel. Tryk på denne besked for at se en liste over alle aktuelle beskeder med et ikon, der angiver alvorligheden af hver besked. Du kan trykke på en besked for at få hjælp til at løse problemet.
- Du kan få en hurtig ide om printerstatussen ved at se på kontrollampen på afstand. Se [Printerbeskeder på side 10](#).


Rengør den udvendige del af printeren

Rengør det udvendige af printeren samt alle andre dele af printeren, som du regelmæssigt berører, som en del af den normale drift, med en fugtig svamp eller en blød klud og et mildt rengøringsmiddel, f.eks. flydende ikke-ridsende sæbe.

 **ADVARSEL!** Hvis du vil undgå at få et elektrisk stød, skal du sørge for, at printeren er slukket, og stikket trukket ud, før du rengør den. Undgå, at der kommer vand ind i printeren.

 **FORSIGTIG:** Brug ikke rengøringsmidler med slibeeffekt på printeren.


Flyt eller opbevar printeren


 **VIGTIGT:** Hvis printeren skal flyttes til et andet sted, bør du kontakte din forhandler for at få hjælp. Printeren indeholder følsomme komponenter, der kan blive beskadiget under transport: der skal bruges specielt transportudstyr og værktøj.

Hvis du har brug for at flytte eller opbevare printeren i længere tid, skal du klargøre den rigtigt efter nedenstående retningslinjer for at undgå eventuelle skader. Flyt kun printeren på dens egne hjul over jævne, flade overflader, og forsøg ikke at gå op eller nedad trin.

1. Fjern ikke blækpatronerne, vedligeholdelsespatronen eller rensebeholderen.
2. Hvis du flytter printeren til en anden placering, skal du fjerne printhovederne og opbevare dem i beholderne, der er leveret til formålet.
3. Sørg for, at der ikke er ilagt papir i nogen af skufferne.
4. Sluk for strømmen ved hjælp af **Power** (Tænd-/sluk) -knappen i frontpanelet.
5. Sluk også for strømkontakten bag på printeren.
6. Frakobl eventuelle kabler, der forbinder printeren til et netværk, en computer, en scanner eller andet tilbehør.

7. Vend aldrig printeren på hovedet eller om på siden.
8. Se [Miljømæssige specifikationer på side 188](#) vedrørende de rigtige miljømæssige opbevaringsforhold.

 **BEMÆRK:** Printheadene har deres egne miljømæssige specifikationer, der er adskiller sig fra printerens. De opbevares dog bedst i printeren.

 **BEMÆRK:** Hvis printeren eller blækpatronerne flyttes fra et koldt sted til et varmt og fugtigt sted, kan vand fra atmosfæren give kondens på printerens dele og blækpatronerne, hvilket kan medføre blæklækager eller printerfejl. I dette tilfælde anbefaler HP, at du venter i mindst 3 timer, før du tænder printeren eller installerer blækpatronerne, så der er tid til, at vandet kan fordampe.

Flytning eller opbevaring af foldemaskinen

Flyt kun folderen på dens egne hjul over jævne overflader, og forsøg ikke at gå op eller nedad trin.

Frakobl kablet før du transporterer eller opbevarer foldemaskinen.

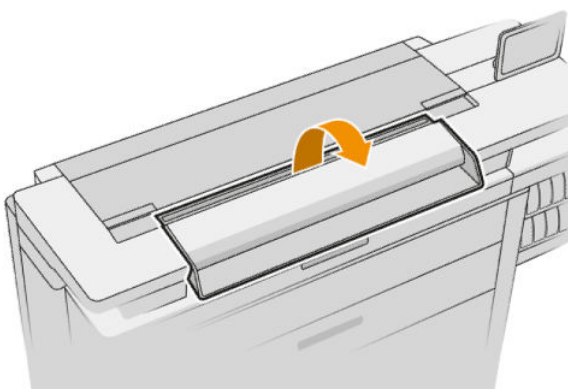
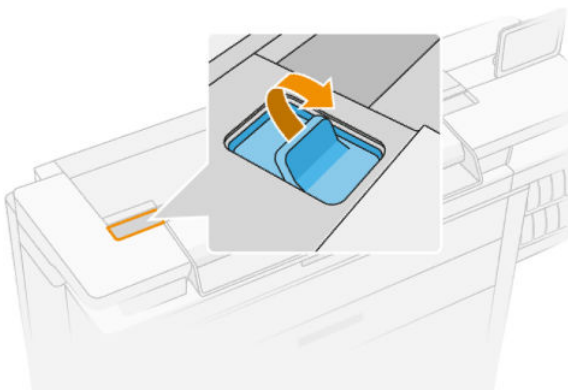
Før du bruger foldemaskinen igen, juster højden og tilslut kablet.

Rengør scannerens glasplade (kun MFP)

Det anbefales, at du rengør scannerens glasplade med jævne mellemrum, alt afhængigt af hvor ofte du bruger scanneren.

1. Sluk printeren ved hjælp af knappen **Power** (Tænd/sluk) på fronten, og sluk derefter også ved afbryderen på bagsiden, og træk netledningen ud.

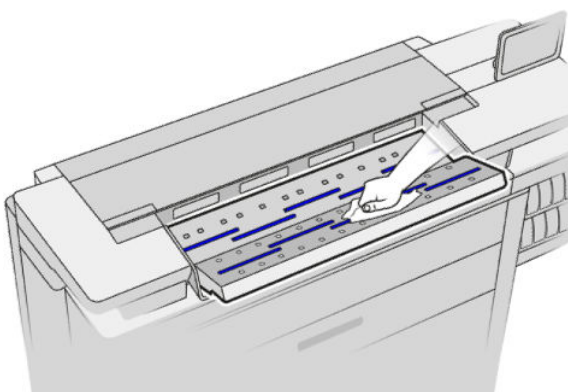
2. Der er et lille håndtag til venstre på bagsiden af scanneren. Skub håndtaget op og åbn scannerdækslet.



-
- ⚠ ADVARSEL!** Løft ikke scanneren, når scannerdækslet er åbent. Fingrene eller hånden kan sidde fast eller knuses.
-

3. Aftør forsigtigt glaspladen og omgivelserne med en frugfri klud, som er blevet fugtet med vand og vredet tør. En passende klud leveres sammen med printerens.

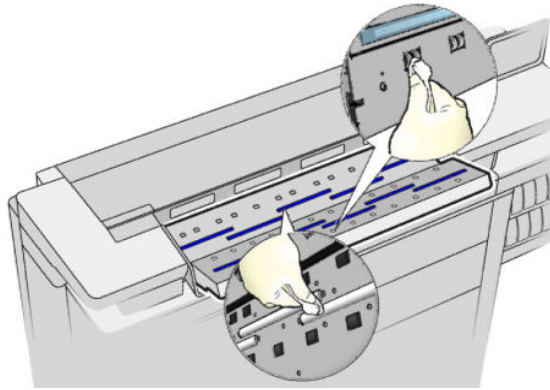
- ⚠ FORSIGTIG:** Benyt ikke slibemidler, acetone, benzen eller væsker, der indeholder disse kemikalier. Sprøjt ikke væske direkte på scannerens glasplade eller andre steder i scanneren.
-



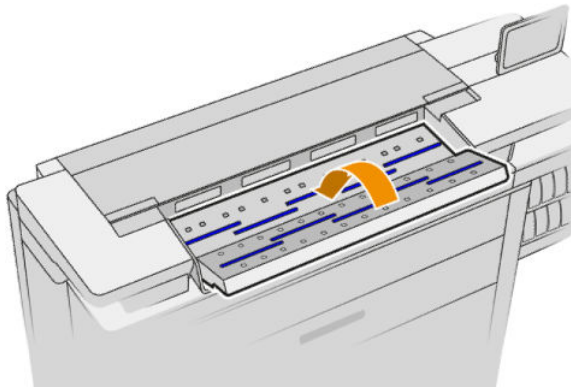
Du behøver ikke bekymre dig om bittesmå dråber af vand, som efterlades på glaspladen: de fordamper.

4. Eventuelt, for mere grundig rensning:

- Fjern glaspladen og rengør den på begge sider. Se [Udskift scannerens glasplade \(kun MFP\) på side 163](#).
- Rengør tryk- og fremføringsvalser.



5. Luk scannerdækslet og skub det forsigtigt at ned for at låse det på plads.



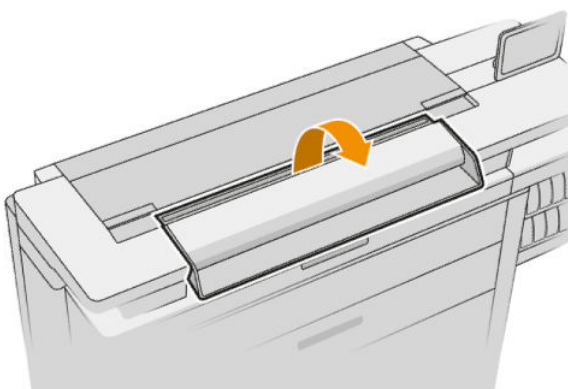
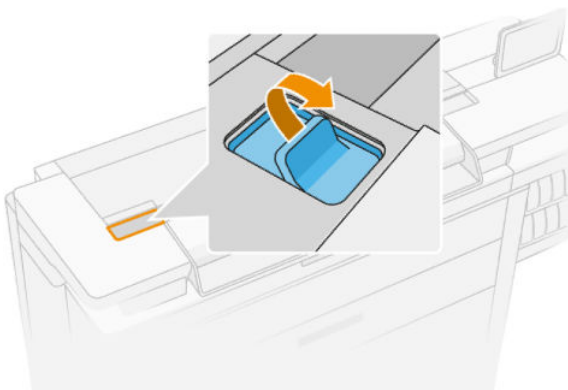
6. Rengør området umiddelbart foran scanneren, hvor det scannede arks ligger før scanningen.
7. Tilslut printerens strømkabel, tænd for strømmen bagpå og tænd printeren ved hjælp af knappen **Power** (Tænd/sluk).

Udskift scannerens glasplade (kun MFP)

Med tiden kan glaspladens tilstand blive forringet. Små ridser i glassets overfladen kan forringe billedkvaliteten. Kontakt din supporttekniker (se [Når du har brug for hjælp på side 177](#)) for at bestille en ny glasplade.

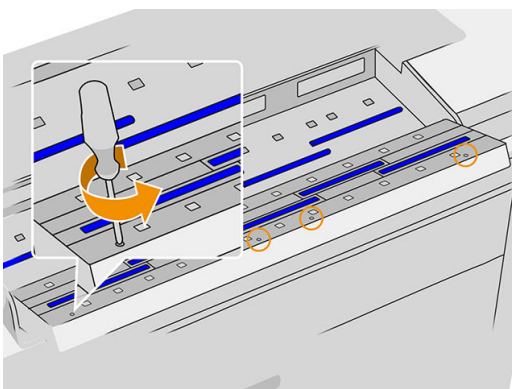
1. Sluk printeren ved hjælp af knappen **Power** (Tænd/sluk) på fronten, og sluk derefter også ved afbryderen på bagsiden, og træk netledningen ud.

2. Der er et lille håndtag til venstre på bagsiden af scanneren. Skub håndtaget op og åbn scannerdækslet.

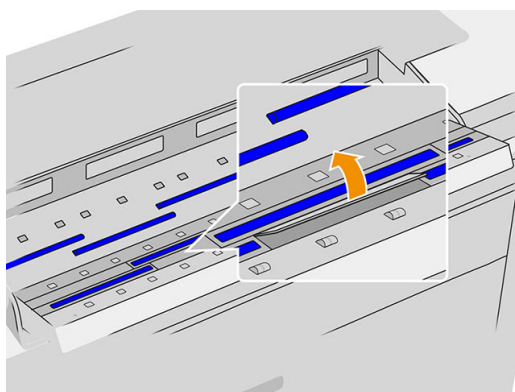
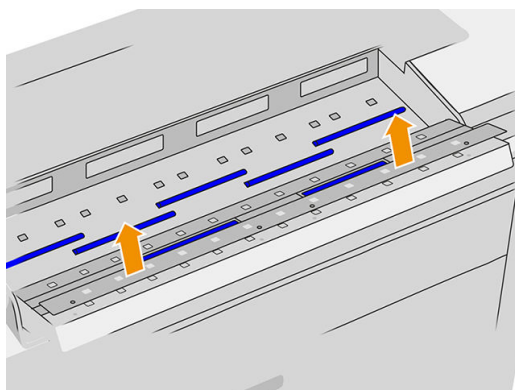


⚠ ADVARSEL! Løft ikke scanneren, når scannerdækslet er åbent. Fingrene eller hånden kan sidde fast eller knuses.

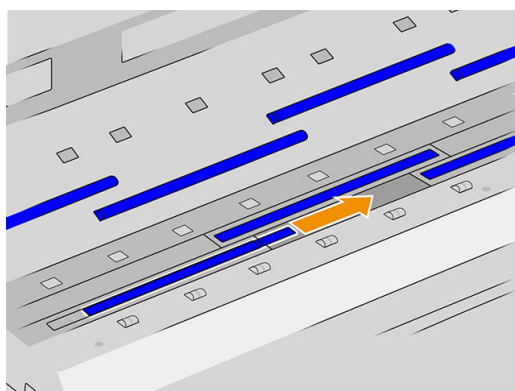
3. Skru 4 skruer ud af den øverste del, hvis du ønsker at udskifte nogle af de tre øverste glasplader; eller skru de 4 skruer i den nederste del ud, for de to nederste glasplader.



4. Fjern den sorte metaldel (øvre eller nedre, som det nu er relevant) og plastiktapperne ved det glas, du ønsker at fjerne.

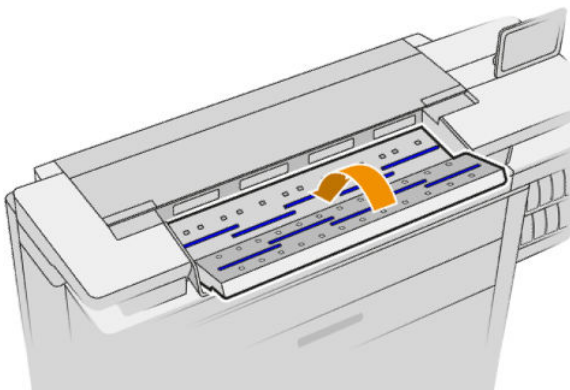


5. Skub glaspladen til siden for at fjerne den.



6. Skub den nye glasplade på plads.
7. Monter igen de plastiktapper, som du tidligere fjernede.
8. Monter igen den sorte metaldel, som du tidligere fjernede, og skru den fast.

9. Luk scannerdækslet og skub det forsigtigt at ned for at låse det på plads.



10. Tilslut printerens strømkabel, tænd for strømmen bagpå og tænd printeren ved hjælp af knappen **Power** (Tænd/sluk).

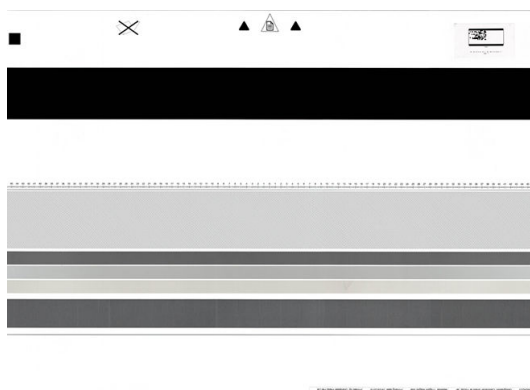
Kalibrér scanneren (kun MFP)

Scanneren er blevet kalibreret fra fabrikens side, og teoretisk set behøver CIS-scannere ikke at blive recalibreret i hele deres levetid. På grund af miljømæssige ændringer, kan scanneren dog udvise billedfejl, der nemt kan rettes ved at man recalibrerer scanneren. Hele proceduren tager mindre end 10 minutter, og det anbefales at recalibrere scanneren hvis du ser uønskede forstyrrelser eller manglende kvalitet i scannede filer eller kopier, under hensyntagen til de begrænsninger, der er ved CIS-teknologi, som det allerede er forklaret i denne vejledning. Hvis du udfører kalibreringen korrekt og stadig er bekymret for billedkvaliteten, se [Fejlfinding for scanner på side 125](#); alternativt kan du overveje at købe en CCD-scanner.

For at kalibrere af scanneren

1. Rens scanneren. Se [Rengør scannerens glasplade \(kun MFP\) på side 161](#).
2. Gå til frontpanelet, og tryk på ikonet  og derefter på **Scanner preferences** (Scannerindstillinger) > **Calibrate scanner** (Kalibrér scanner).
3. Følg vejledningen på frontpanelet.

Det medfølgende vedligeholdelses-ark, som bruges til at udføre scannerkalibrering, ser således ud:



Læg vedligeholdelses-arket i scanneren med forsiden opad, centreret og så lige som muligt. Når kalibreringen er færdig, skal vedligeholdelsesarket omhyggeligt placeres i det dertil indrettede beskyttelses-etui, og gemmes på et sikkert og tørt sted. Ellers kan det blive skadet, hvilket kan påvirke scannerens funktion i fremtiden. Kontroller, at vedligeholdelsesarket ikke er snavset, krøllet, ridset eller foldet før du går i gang med at kalibrere scanneren. Kontakt om nødvendigt din supporttekniker og anmod om et nyt vedligeholdelsesark.

Hvis kalibreringen mislykkes

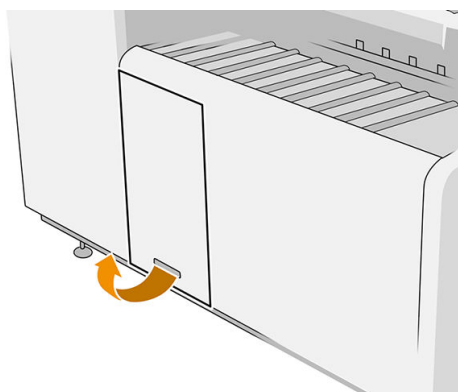
1. Sørg for at printeren er tændt og klar til normal drift.
2. Sørg for at scanneren fungerer korrekt. Scan et lille dokument i til en fil for at teste det.
3. Sørg for at scanneren er ren før kalibreringen påbegyndes. Hvis du er i tvivl, skal du rengøre scanneren og genstarte kalibreringsprocessen.
4. Skub kalibreringsarket ud, kontroller at det er rent, i god stand, har forsiden opad og er perfekt centreret i scanneren, og læg det i igen.
5. Hvis ovenstående trin ikke løser problemet: Skub arket ud og genstart printeren (sluk og tænd). Gentag kalibreringen, når systemet er genstartet.
6. Hvis du ikke kan udføre kalibrering i tre på hinanden følgende forsøg, skal du kontakte din supporttekniker og angive den fejlkode, som vises i frontpanelet.

Udskiftning af foldemaskinens fanespole

Video med eksempel på en foldemaskine med faner



1. Åbn lågen.



2. Træk i det nederste håndtag.

Illustration til foldemaskine med delnummer L3M58A

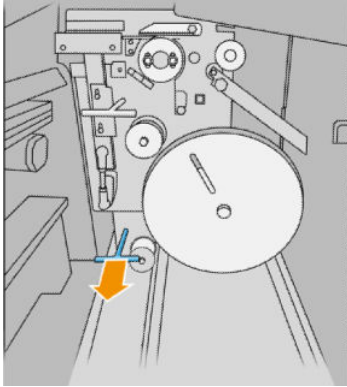
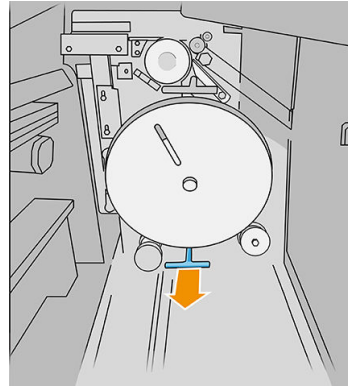


Illustration til foldemaskine med delnummer L3M58B



3. Drej fanebeskyttelsen for at fjerne den.

Illustration til foldemaskine med delnummer L3M58A

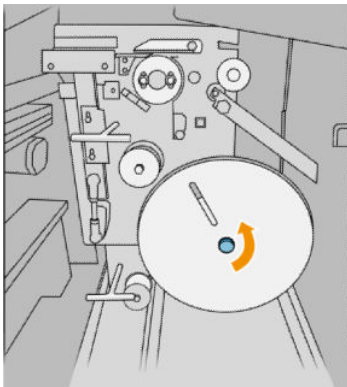
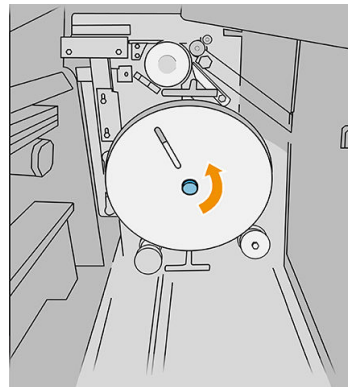


Illustration til foldemaskine med delnummer L3M58B



4. Fjern de tomme faner.

Illustration til foldemaskine med delnummer L3M58A

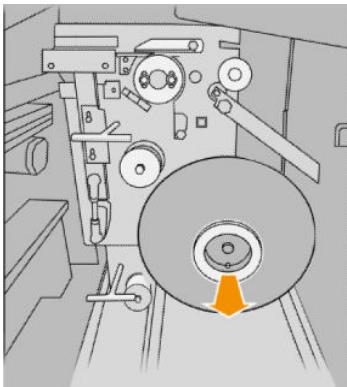
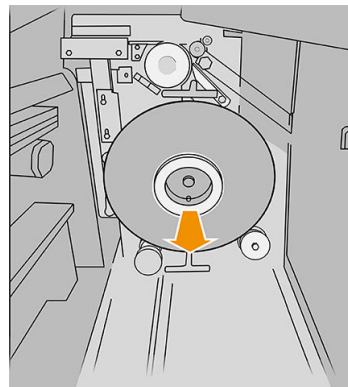


Illustration til foldemaskine med delnummer L3M58B



5. Sæt den nye fanespole i.

Illustration til foldemaskine med delnummer L3M58A

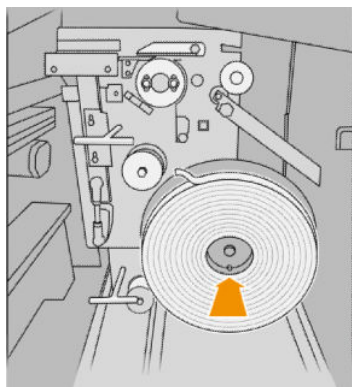
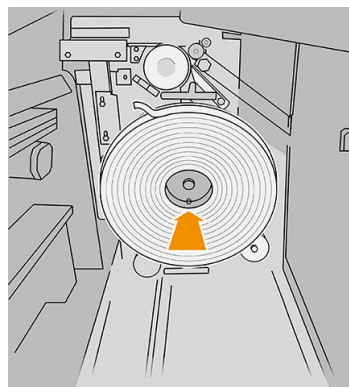


Illustration til foldemaskine med delnummer L3M58B



6. Sæt fanebeskyttelsen på igen.

Illustration til foldemaskine med delnummer L3M58A

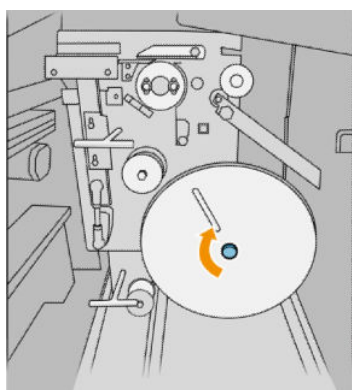
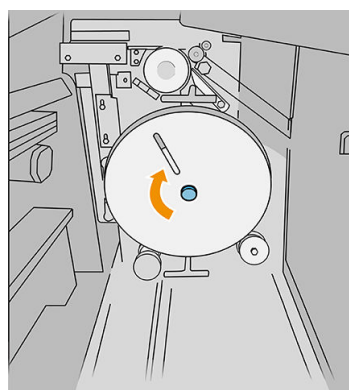


Illustration til foldemaskine med delnummer L3M58B



7. Træk i det øverste håndtag.

Illustration til foldemaskine med delnummer L3M58A

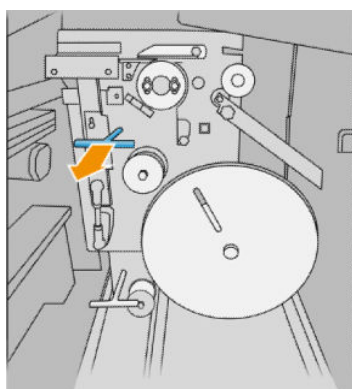
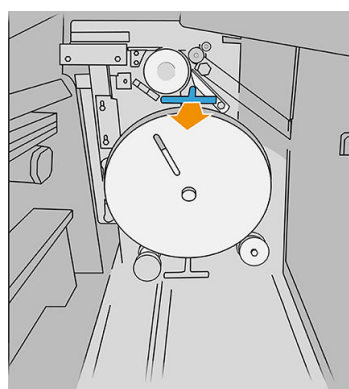


Illustration til foldemaskine med delnummer L3M58B



8. Passér forbi fanespole.

Illustration til foldemaskine med delnummer L3M58A

Åbn de to dele som vist for at passere forbi fanespølen.

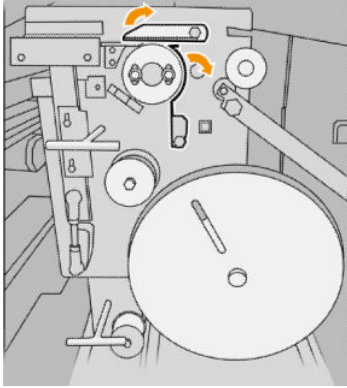
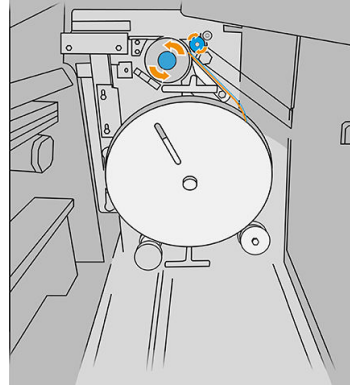


Illustration til foldemaskine med delnummer L3M58B

Passér forbi fanen mellem hjulene



9. Passager fanespølen via den sti, der er vist på billedet.

Illustration til foldemaskine med delnummer L3M58A

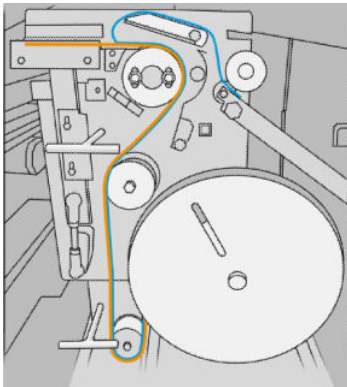
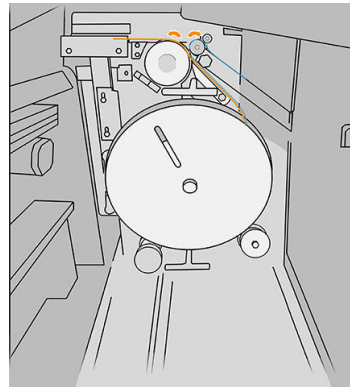
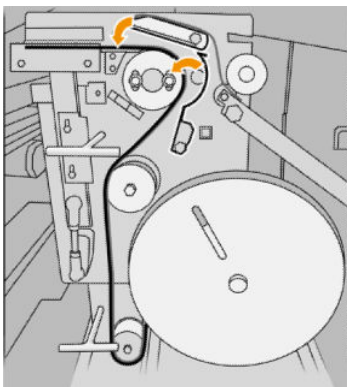


Illustration til foldemaskine med delnummer L3M58B



10. Kun foldemaskine med delnummer L3M58A: Luk de to dele, som du åbnede i trin 8.



11. Skub de to håndtag tilbage.

Illustration til foldemaskine med delnummer L3M58A

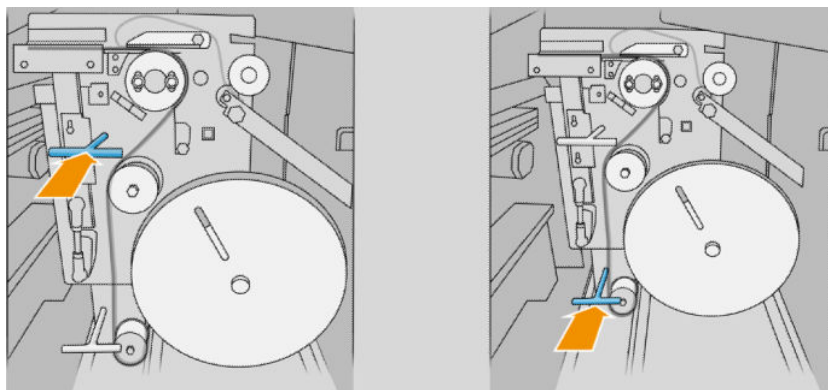
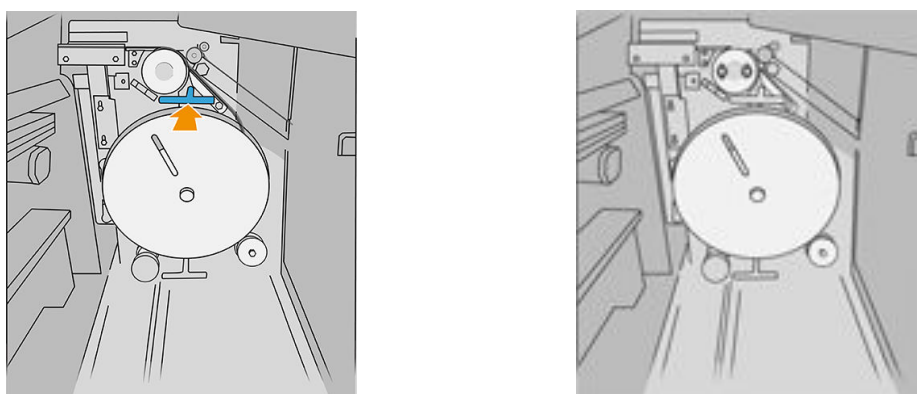
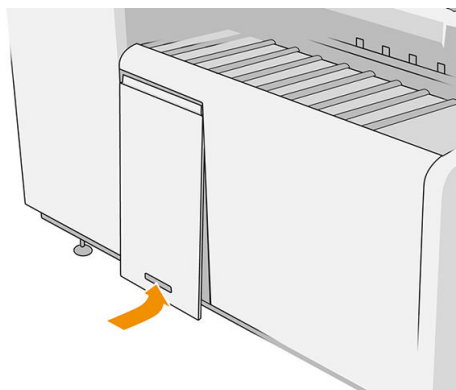



Illustration til foldemaskine med delnummer L3M58B



12. Luk dækslet.




 **BEMÆRK:** Hvis du har anmodet om faner, men de ikke vises i jobkøen for foldejobs, skal du åbne dækslet og kontrollere, at de er installeret korrekt, og at der ikke er opstået problemer.

Opdater firmwaren

Printerens forskellige funktioner kontrolleres af firmware, der befinder sig i printeren.

Fra tid til anden vil der være firmwareopdateringer tilgængelige fra HP. Disse opdateringer øger printerens funktionalitet, udvider dens funktioner og kan rette op på mindre problemer.

 **VIGTIGT:** Du anbefales på det kraftigste at opdatere firmwaren regelmæssigt for at drage fordel af den seneste udvikling.

Der er forskellige måder at downloade og installere firmwareopdateringer på. Du kan vælge den, du finder bedst. De kan inddeles i to kategorier: Automatiske og manuelle opdateringer.

 **BEMÆRK:** Firmwaren indeholder et sæt af de mest almindeligt anvendte papirindstillinger. Ekstra papirforudindstillinger kan hentes separat.

Automatiske firmwareopdateringer

Automatiske firmwareopdateringer er en bekvemmelighed, der er tilgængelig med webtilsluttede printere. Printeren kan automatisk downloade den seneste firmwareversion og installere den for dig.

Vigtige noter

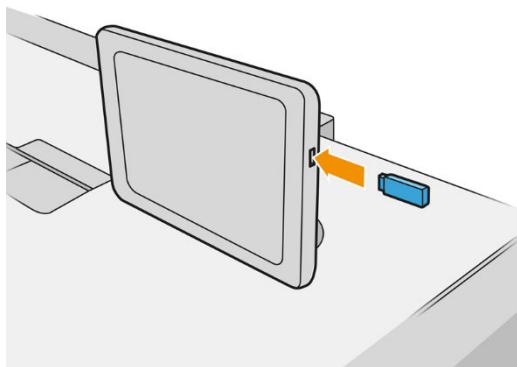
- Printeren skal være tilsluttet internettet. se [Konfigurer din forbindelse på side 19](#).
- Hvis du vil konfigurere automatiske opdateringer til firmwaren, kan du bruge frontpanelet eller den integrerede webserver. se [Konfigurer din forbindelse på side 19](#).
- En firmwareopdateringspakke kan være stor. Du kan overveje, om der er nogen implikationer for dit netværk eller din internetforbindelse.
- En firmwareopdatering downloades i baggrunden: Printeren kan udskrive på samme tid. Men den kan ikke installeres i baggrunden: Udskrivning skal stoppe.

Manuelle firmwareopdateringer

Manuelle firmwareopdateringer kan udføres på følgende måder:

- Klik på fanen **Setup** (Opsætning) på den integrerede webserver og derefter på **Firmware update** (Firmwareopdatering). Klik på **Browse** (Gennemse) for at vælge en firmwarefil (.fmw), som du allerede har hentet til din egen computer.
- Når du bruger HP DesignJet Utility i Windows, skal du klikke på fanen **Admin** og derefter på **Firmware Update** (Firmwareopdatering).
- Når du bruger HP Utility i macOS X skal du klikke på **Update Firmware** (Opmåler firmware).
- Ved brug af HP Web Jetadmin, som du kan bruge til at foretage manuelle firmwareopdateringer eller til at anmode om automatiske opdateringer.

- Når du bruger et USB-flashdrev: Download firmwarefilen fra <http://www.hp.com/go/pagewidexlseries/support/firmware/> (i henhold til din printermodel) til USB-flashdrevet, og sæt det i Hi-Speed USB-værtsporten på frontpanelet. En firmwareopdateringsassistent vises på frontpanelet for at føre dig gennem opdateringsprocessen.



Sikker filslætning

Printerens harddisk bruges som et midlertidigt lagerområde til udskriftsjob. Sikker filslætning kan slette dine midlertidige filer fra harddisken, så de beskyttes mod uautoriseret adgang. Dette sker, så snart du aktiverer det, men gamle midlertidige filer, der allerede var på harddisken slettes ikke med tilbagevirkende kraft. Hvis du også vil slette gamle filer, kan du se [Diskrydning på side 173](#).

Sikker filslætning indeholder tre forskellige sikkerhedsniveauer:

- **Non-Secure (Ikke-sikker):** alle markører til oplysningerne slettes. Selve oplysningerne forbliver på harddisken, indtil den diskplads som de optager, skal bruges til andre formål og derefter overskrives. Mens de forbliver på harddisken, er det svært for de fleste at få adgang, men du kan få adgang til dem ved brug af software, der er beregnet til formålet. Dette er den normale måde, som filer slettes på, i de fleste computersystemer. Det er den hurtigste metode, men den mindst sikre.
- **Secure Fast Erase (1 pass)** (Sikker hurtig slætning (1 arbejdsgang)): alle markører til oplysningerne slettes, og selve oplysningerne overskrives også med et fast tegnmønster. Denne metode er langsommere end Ikke-sikker, men mere sikker. Det kan stadig være muligt at få adgang til brudstykker af slettede oplysninger ved hjælp af specialværktøjer til at finde magnetiske restspor.
- **Secure Sanitizing Erase (5 passes)** (Sikker slætning ved udrensning (5 arbejdsgange)): alle markører til oplysningerne slettes, og selve oplysningerne overskrives flere gange vha. en algoritme, der er designet til at fjerne alle restspor. Dette er den langsomste metode, men det mest sikre. Sikker slætning ved udrensning opfylder det amerikanske forsvarsministeriums 5220-22.m-krav til slætning og udrensning af diskmedier. Dette er standardsikkerhedsniveauet, når der bruges Sikker filslætning.

Mens filer bliver slettet, kan printerens ydelse blive påvirket.

Sikker filslætning er en af de funktioner, som leveres af Web JetAdmin, som er HP's gratis webbaserede udskriftsstyringssoftware: se <http://www.hp.com/go/webjetadmin>.

Hvis du har svært ved at bruge Sikker filslætning fra Web JetAdmin, skal du kontakte din supporttekniker: se [Når du har brug for hjælp på side 177](#).

Konfigurationen af Sikker filslætning kan ændres fra Web JetAdmin eller den integrerede webserver (**Setup** (Opsætning) > **Security** (Sikkerhed)).

Diskrydning

Diskrydning er det samme som Sikker filsletning (se [Sikker filsletning på side 173](#)), bortset fra at det sletter alle midlertidige filer, herunder gamle.

Konfigurationen af Diskrydning kan ændres fra Web JetAdmin eller den integrerede webserver (**Setup** (Opsætning) > **Security** (Sikkerhed)).



BEMÆRK: Hvis du vælger at slette hele harddisken, bliver du måske bedt om at genstarte printeren flere gange under processen, som vil tage omkring 6 timer med Sikker hurtig sletning eller 24 timer med Sikker sletning ved udrensning.

11 Tilbehør

Sådan bestiller du

Kontakt din supporttekniker (se [Når du har brug for hjælp på side 177](#)), og kontroller, at det, du ønsker, er tilgængeligt i dit område.

Resten af dette kapitel viser tilgængelige forbrugsvarer og tilbehør samt deres bestillingsnumre på skrivetidspunktet.

Liste over tilbehør


- HP SmartStream-software
- HP DesignJet SD Pro 44" Scanner (G6H50B)
- HP DesignJet HD Pro 42" Scanner (G6H51B)
- Kit til HP PageWide XL 4000/4100 til opgradering af hastighed (K5H73A) (fås ikke i Amerika)
- HP PageWide XL PostScript/PDF opgraderingskit (CZ317A)

PostScript-opgraderingen gør det muligt for printeren at udskrive PDF- og PostScript-filer. PostScript-opgraderingen kan sættes i printerens USB-port. Det er ikke nødvendigt at lade den være permanent tilsluttet: Bare sæt den i én gang, og printeren er opgraderet for evigt.

- HP PageWide XL-skuffe (CZ318A)

Ikke-HP-tilbehør

Installér

Hvis du vil installere et ikke-HP-tilbehør, skal du trykke på  og derefter på **Output destination** (Udskriftsdestination) > **Install non-HP accessory** (Installér ikke-HP-tilbehør).

 **BEMÆRK:** Kontrollér, at tilbehøret er tilsluttet til printeren (med kabel og kroge) og tændt, før du installerer ikke-HP-tilbehøret.

Konfigurér

Der findes følgende indstillinger:

- **Minimum gap between sheets** (Minimumafstand mellem ark). Afstanden kan ligge mellem 100-3.000 millisekunder.
- **Maximum supported speed** (Maksimal hastighed). Hastigheden kan variere fra 2-15 tommer pr. sekund.
- **Minimum page length supported** (Minimumsidelængde). Sidelængden kan variere fra 180-1.000 mm.

12 Når du har brug for hjælp

- [Anmod om support](#)
- [Selvreparation udført af kunden](#)
- [Tjenesteoplysninger](#)

Anmod om support

Supporten udføres af din supporttekniker: som regel fra den virksomhed, hvor du har købt printeren. Hvis dette ikke er tilfældet, skal du kontakte HP Support på internettet: <http://www.hp.com/go/pagewidexlseries/support/>.

Før du kontakter din supportrepræsentant, skal du forberede din opringning på følgende måde:

- Gennemgå fejlfindingsforslagene i denne vejledning.
- Gennemgå din softwaredokumentation, hvis det er relevant.
- Sørg for at have følgende oplysninger klar:
 - Produkt- og serienummer på den printer, du bruger.
 - Hvis der er en fejlkode i frontpanelet, så skriv den ned. Se [Fejlmeddelelser i frontpanelet på side 189](#).
 - Navn og versionsnummer af softwaren.
 - Hvis du har et problem med udskriftskvaliteten, papirets navn og produktnummer samt navn og oprindelsen af den papirforudindstilling, som du brugte til at udskrive med.

Selvreparation udført af kunden

HP's Customer Self-Repair-program giver vores kunder den hurtigste service enten i henhold til garantien eller kontrakten. Det giver HP mulighed for at sende nye dele direkte til dig (slutbrugeren), så du kan udskifte dem. Med dette program kan du erstatte delene, når det passer dig.

Praktisk og brugervenlig

- Din supporttekniker diagnosticerer og vurderer, om det er nødvendigt med en erstatningsdel for at udbedre en defekt hardwarekomponent.

Du kan få flere oplysninger om Customer Self Repair under <http://www.hp.com/go/selfrepair/>.

Tjenesteoplysninger

Printeren kan efter anmodning generere en liste over mange af aspekterne ved dens aktuelle status, som kan være nyttige, hvis en servicetekniker skal forsøge at løse et problem. Der er to forskellige måder at anmode om denne liste på:

- Klik på fanen **Support** (Support) på den integrerede webserver (se [Integreret webserver på side 13](#)) og derefter på **Service support** (Servicesupport) > **Printer information** (Printeroplysninger). Det anbefales at anmode om hele listen (klik på **All pages** (Alle sider)).
- Fra en computer med adgang til internettet, skal man indtaste printerens URL i en webbrowser, efterfulgt af `/hp/device/webAccess/allServicePlot.htm`. Hvis for eksempel URL'en på printeren er `http://123.123.123.123`, skal du indtaste:

```
http://123.123.123.123/hp/device/webAccess/allServicePlot.htm
```

Hvis du har brug for at sende listen via e-mail, kan du gemme siden som en fil via webbrowseren og senere sende filen. Ellers kan du sende siden direkte via Internet Explorer: Klik på **File** (Fil) > **Send** (Send) > **Page by email** (Side med e-mail).

13 Hentning af oplysninger om printeranvendelse

- [Hent oplysninger om printeranvendelse og kontostyring](#)
- [Hent anvendelsesoplysninger](#)
- [Få detaljerede jobkontostyringsoplysninger](#)

Hent oplysninger om printeranvendelse og kontostyring

Der findes to typer oplysninger, du kan få relateret til printerforbrug:

- Akkumulerede anvendelsesoplysninger: oplysninger om printeranvendelse (papir- og blækforbrug) og scanneranvendelse (scanning og kopiering) i hele printerens levetid.
- Detaljerede jobkontostyringsoplysninger: oplysninger om karakteristikker for en bestemt scanning og et bestemt udskriftsjob, f. eks. hvem der oprettede det, hvornår det blev sendt, afbrydelsesstatus (gennemført, annulleret...), og ressourcer (blæk og papir), som blev brugt til at behandle den.

Du kan få adgang til disse oplysninger fra printerens frontpanel eller den integrerede webserver, og de kan udskrives. Der er også mulighed for at konfigurere printeren til at sende forbrugs- og kontostyringsrapporter via e-mail.



Accounting

Accounting Cost assignments

Export to Excel

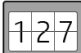
Document	Job type	Job source	Status	Copies	Cost type	Cost value	Paper type	Paper usage	Mono category	Ink usage*	User name	Printing time	Print quality	Scanned area
Full page photo	Print	Driver	printed	1	Total	7.40	Plain Paper (<90 g/m²)	0.2716 m²		0.850 ml	testpc	Jul 17, 2015 9:52:53 AM	Lines/Fast	-
006_c_connections.pdf	Print	Driver	printed	1	Total	9.06	Plain Paper (<90 g/m²)	0.3639 m²		0.433 ml	testpc	Jul 17, 2015 12:54:14 PM	Lines/Fast	-
012_00_Portfolo_A1_L.pdf	Print	Driver	printed	1	Total	6.25	Plain Paper (<90 g/m²)	0.2716 m²		0.272 ml	testpc	Jul 17, 2015 3:16:32 PM	Lines/Fast	-
Usage Report	Print	Internal	printed	1	Total	6.18	Plain Paper (<90 g/m²)	0.2768 m²	mono no	0.194 ml	Internal prints	Jul 17, 2015 3:17:59 PM	Uniform areas	-
017_04_Salvo_A3_L.pdf	Print	Driver	printed	1	Total	10.98	Blue back paper	0.3839 m²		3.292 ml	testpc	Jul 17, 2015 3:19:55 PM	Lines/Fast	-
022_Tav_1_A0.pdf	Print	Driver	printed	1	Total	1.64	Blue back paper	0.2716 m²		0.477 ml	testpc	Jul 17, 2015 3:47:52 PM	Lines/Fast	-
027_02_Fira_Amposta_A1_L.pdf	Print	Driver	printed	1	Total	6.09	Plain Paper (<90 g/m²)	0.2716 m²	mono no	0.227 ml	testpc	Jul 17, 2015 4:23:09 PM	Lines/Fast	-

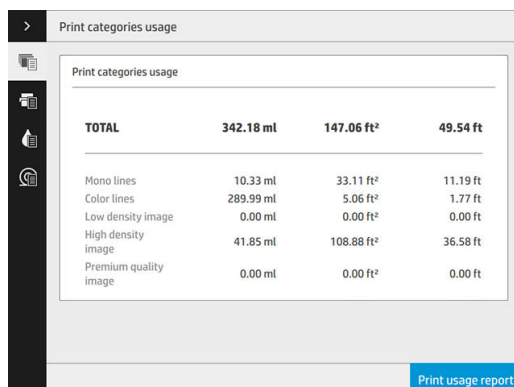
Note:
*Estimate only. Actual supply consumption may vary. See help page for details.

Clear

Oplysningerne om forbrug, status og kontostyring kan også bruges af et tredjepartsprogram via et softwareudviklingsæt, der leveres af HP.

Hent anvendelsesoplysninger

Klik på  på frontpanelet for at få vist forbrugsoplysninger.



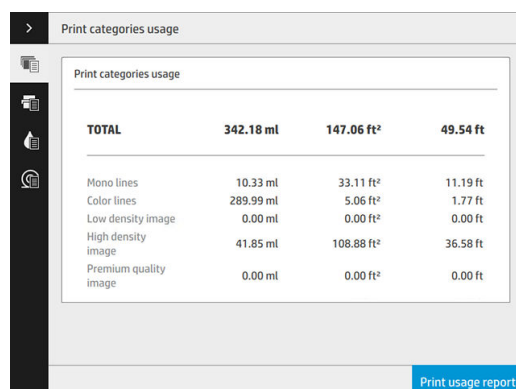
Print categories usage			
TOTAL	342.18 ml	147.06 ft²	49.54 ft
Mono lines	10.33 ml	33.11 ft ²	11.19 ft
Color lines	289.99 ml	5.06 ft ²	1.77 ft
Low density image	0.00 ml	0.00 ft ²	0.00 ft
High density image	41.85 ml	108.88 ft ²	36.58 ft
Premium quality image	0.00 ml	0.00 ft ²	0.00 ft

De følgende oplysninger kan hentes:

- **Print categories usage** (Udskriftkategorier for forbrug): du kan se forbruget inddelt i kategorier.

 **BEMÆRK:** Afhængigt af kontrakten med din supporttekniker, er information om udskriftskategorier eller papirtyper muligvis ikke tilgængelig eller kan være forskellig.

- Mono linjer: sort-hvid CAD-job trykt på standardpapir
- Farvelinjer: farve CAD-job trykt på standardpapir
- Billede med lav densitet: mellem 10 % og 50 % pixeldækning, der er trykt på standardpapir
- Billede med høj densitet: over 50 % pixeldækning trykt på standardpapir
- Billede i premium kvalitet: ethvert indhold udskrevet på premium-papir



Print categories usage			
TOTAL	342.18 ml	147.06 ft²	49.54 ft
Mono lines	10.33 ml	33.11 ft ²	11.19 ft
Color lines	289.99 ml	5.06 ft ²	1.77 ft
Low density image	0.00 ml	0.00 ft ²	0.00 ft
High density image	41.85 ml	108.88 ft ²	36.58 ft
Premium quality image	0.00 ml	0.00 ft ²	0.00 ft

- **Scan usage** (Forbrug til scanning): forbrug til kopiering og scanning i m² samt den samlede mængde.

Scan usage	
TOTAL	0.67 ft²
Copy	0.00 ft ²
Scan	0.67 ft ²

Print usage report

- **Ink usage** (Blækforbrug): forbruget af blæk for hver blækpatron i ml, og det samlede forbrug af blæk.

Ink usage	
TOTAL	53.27 ml
Cyan	0.00 ml
Black	0.00 ml
Yellow	11.63 ml
Magenta	15.99 ml
Cyan	15.75 ml
Black	9.90 ml
Yellow	0.00 ml
Magenta	0.00 ml

Print usage report

- **Paper usage** (Papirforbrug): forbrug af papir med den totale mængde øverst, inddelt i papirkategorier eller -familier.

Forbruget kan ses på hvert niveau.

Paper usage		
TOTAL	170.97 ft²	58.33 ft
Plain Paper	170.97 ft ²	58.33 ft
Plain Paper (<90 g/m ²)	170.97 ft ²	58.33 ft

Print usage report

Når du trykker på knappen **Print usage report** (Udskriv forbrugsrapport), vises der en besked: **The usage report was sent to the job queue and will be printed soon** (Forbrugsrapporten blev sendt til jobkøen og vil blive udskrevet snart).

Alle værdier kan blive vist i engelske eller metriske enheder.

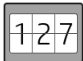

Fra den integrerede webserver

De samme oplysninger kan findes via den integrerede webserver og i frontpanelet.

1. Adgang til den integrerede webserver (se [Integreret webserver på side 13](#)).
2. Gå til fanen **Main** (Generelt).
3. Klik på **History** (Historik) > **Usage** (Forbrug).

Udskriv anvendelsesoplysningerne

Der er to forskellige måder at udskrive anvendelsesoplysninger fra frontpanelets startskærbillede på:

- Tryk på  for at starte skærbilledet med oplysninger om forbrug, og tryk derefter på knappen **Print usage Report** (Udskriv forbrugsrapport).
- Tryk på , og derefter på **Internal prints** (Interne udskrifter) > **Printer usage information** (Oplysninger om printerforbrug) > **User information print** (Udskriv brugeroplysninger) > **Print usage report** (Udskiv forbrugsrapport).

Få detaljerede jobkontostyringsoplysninger

Kontostyringsstatistikker med den integrerede webserver

1. Adgang til den integrerede webserver (se [Integreret webserver på side 13](#)).
2. Gå til fanen **Main** (Generelt).
3. Klik på **Accounting** (Regnskab) under overskriften History (historik) i venstre kolonne.

Anmod om forbrugs og kontostyringsoplysninger via e-mail

1. Få IP-adressen for den udgående postserver (SMTP) fra it-afdelingen. Denne er nødvendig for at kunne sende e-mailmeddelelser.
2. Sørg for, at den udgående e-mailserver er konfigureret til at videresende af de e-mailmeddelelser, som printerne sender.
3. Åbn webbrowseren, og opret forbindelse til printerens integrerede webserver.
4. Klik på fanen **Setup** (Opsætning).
5. Klik på **Date & Time** (Dato & klokkeslæt) under overskriften **Configuration** (Konfiguration) i venstre kolonne.
6. Sørg for, at printerens dato og klokkeslæt er angivet korrekt.
7. Klik på **Email server** (E-mailserver) på fanen **Setup** (Opsætning) under overskriften **Configuration** (Konfiguration) i venstre kolonne.
8. Angiv IP-adressen for den udgående postserver (SMTP).
9. Hvis serveren til udgående e-mail er beskyttet af en adgangskode, skal du indtaste det brugernavn og den adgangskode, der kræves for at få adgang.
10. Angiv en e-mailadresse til printerens, som bruges til at identificere printerens, når den sender e-mailmeddelelser. I de fleste tilfælde anbefales det at vælge en e-mailadresse, der allerede er tilknyttet brugernavnet angivet i det forrige trin. Se [Aktiver/deaktiver anvendelsesoplysninger på side 29](#).

11. Klik på **Printer settings** (Printerindstillinger) på fanen **Setup** (Opsætning) under overskriften **Configuration** (Konfiguration).
12. I afsnittet **Accounting** (Kontostyring) kan du indstille **Require account ID** (Kræv konto-id) til **On** (Til), så skal der angives et konto-id, hver gang der sendes et udskriftsjob til printerens. Det kan f.eks. være et id, der svarer til brugerens afdeling eller til et bestemt projekt eller en bestemt klient. Hvis en bruger sender et job uden at angive et konto-id, tilbageholder printerens det uidentificerede job i køen uden at udskrive det, indtil der er angivet et konto-id.

Hvis du indstiller **Require account ID** (Kræv konto-id) til **Off** (Fra), udskriver printerens alle job, uanset om de har et konto-id eller ej.
13. Indstil **Send accounting files** (Send kontostyringsfiler) til **Enabled** (Aktiveret).
14. Indstil **Send accounting files to** (Send kontostyringsfiler til) til den e-mail-adresse (eller e-mail-adresser), som kontostyringsoplysningerne skal sendes til. Dette kan være en adresse, du har oprettet specifikt til at modtage automatisk genererede meddelelser fra printerens.
15. Indstil **Send accounting files every** (Send kontostyringsfiler hver) til den hyppighed, hvormed oplysningerne skal sendes. Du kan vælge et bestemt antal dage eller udskrifter.
16. Det kan være en ide at indstille **Exclude personal information from accounting email** (Medtag ikke personlige oplysninger i kontostyrings-e-mail) til **On** (Til), så kontostyringsmeddelelserne ikke indeholder personlige oplysninger. Hvis denne indstilling er angivet til **Off** (Fra), medtages oplysninger såsom brugernavn, jobnavn og konto-id.
17. Klik på **Security** (Sikkerhed) på fanen **Setup** (Opsætning) under overskriften **Configuration** (Konfiguration). Hvis du ønsker, at kontostyringsmeddelelserne skal indeholde brugernavnet, skal du markere feltet **Show user name in job accounting** (Vis brugernavn i jobkontooplysninger). Hvis dette felt ikke er markeret, medtages brugernavnet ikke.

Når du har fuldført ovenstående trin, sender printerens kontostyringsdata via e-mail med den hyppighed, du har angivet. Dataene leveres i XML-format og kan nemt fortolkes af et tredjepartsprogram. De data, der leveres om hvert udskriftsjob, omfatter, hvornår jobbet blev sendt, hvornår jobbet blev udskrevet, udskrivningstiden, billedtypen, antal sider, antal kopier, papirtype - og -størrelse, hvor meget blæk der er anvendt for hver farve og flere andre jobegenskaber. Kontostyringsdataene leveres også ved scannings- og kopieringsjob.

14 Printerspecifikationer

- [Funktionsspecifikationer](#)
- [Fysiske specifikationer](#)
- [Hukommelsesspecifikationer](#)
- [Strømspecifikationer](#)
- [Miljømæssige specifikationer](#)
- [Akustiske specifikationer](#)
- [Specifikationer for hastighed \(Linjer/Hurtig tilstand\)](#)

Funktionspecifikationer

HP-blækforbrugsvarer

Printhoveder	Otte CMYK-printhoveder, der hver indeholder 25344 dyser med 1200 dyser pr. tomme
Blækpatroner	Patroner, der indeholder 400 ml blæk: sort, cyan, magenta, gul

Papirformater

	Minimum	Maksimum
Rullebredde	279 mm (11")	1016 mm (40")
Rullediameter		177 mm (7") *
Rullekernediameter		76 mm (3")
Rullevægt		18 kg
Bredde på ark (scanner)		914 mm (36")
Længde på ark (scanner)		Op til 15 m (49,21'), afhængigt af filtypen
Rullepapirets tykkelse		0,4 mm (0,016 tommer)
Papirvægt	70 g/m ²	200 g/m ²

* For ruller op til 914 mm (36")

Udskriftsopløsninger

Udskriftskvalitet	Gengivelsesopløsning (ppi)	Rasteropløsning (dpi)	Udskriftsopløsning (dpi)
Linjer/Hurtigt	600 × 600	600 × 600	1200 × 1200
Ensartede områder	600 × 600	600 × 600	1200 × 1200
Skarpe detaljer	600 × 600	1200 × 1200	1200 × 1200

Scanner-opløsning: Op til 1200 ppi

Margener: 3 mm

Maksimal udskrivningsbredde: 1000 mm

Mekanisk nøjagtighed

±0,1 % af den angivne vektorlængde eller ±0,2 mm (alt efter hvilken værdi, der er størst) ved 23 °C, 50-60 % relativ luftfugtighed, på E/A0 polypropylen i udskriftstilstand skarpe detaljer eller ensartede områder.

Grafiksprog understøttes

Printer	Sprog
PostScript	PostScript, PDF, TIFF, JPEG
Non-PostScript	HP-GL/2, PCL 3 Win

Fysiske specifikationer

Printerens fysiske specifikationer

Bredde	1960 mm
Dybde	800 mm
Dybde med kurven foldet	991 mm
Dybde med kurven foldet ned	1266 mm
Højde med frontpanel	1303 mm

Hukommelsesspecifikationer

Hukommelsesspecifikationer (ikke MFP)

Fysisk DRAM	8 GB
Harddisk	500 GB

Hukommelsesspecifikationer (MFP)

Fysisk DRAM	8 GB
Harddisk	500 GB

Strømspecifikationer

Strømspecifikationer for printeren

Indg.spænding	~100-127/200-240 V ±10 %
	2 ledninger + PE
Indg.frekvens	50/60 Hz
Maksimal strøm	7/3,5 A
Strømforbrug (udskriver)	0,7 kW
Strømforbrug (standby)	

Miljømæssige specifikationer

Miljømæssige specifikationer for printhoveder

Opbevaringstemperatur	5 til 40°C
Luftfugtighed ved opbevaring	20 til 80% relativ luftfugtighed, afhængig af papirtypen

Miljømæssige specifikationer for printer

Driftstemperatur	5 til 40°C
Anbefalet driftstemperatur for at opnå den bedste ydelse	15 til 35°C (afhængig af papirtypen)
Opbevaringstemperatur	-25 til 55°C
Anbefalet fugtighed ved drift	20 til 80% relativ luftfugtighed, afhængig af papirtypen
Luftfugtighed ved opbevaring	< 90 % RH (relativ luftfugtighed)
Højde	0 til 3000 m

Akustiske specifikationer

Akustiske specifikationer for printeren

	HP PageWide XL 4000	HP PageWide XL 4100
Lydtryk ved udskrivning	≤ 55 dB (A)	≤ 58 dB (A)
Lydeffekt ved udskrivning	≤ 7,3 B (A)	≤ 7,6 B (A)
Lydtryk ved Ready (Klar)		≤ 35 dB (A)
Lydeffekt ved Ready (Klar)		≤ 5,2 B (A)
Lydtryk ved Sleep (Slumre)		≤ 16 dB (A)
Lydeffekt ved Sleep (Slumre)		≤ 3,4 B (A)

Specifikationer for hastighed (Linjer/Hurtig tilstand)

HP PageWide XL 4000: 8 D-/A1-sider/min. (12 D-/A1-sider/min. med opdateringskit til hastighed)

HP PageWide XL 4100: 10 D-/A1-sider/min. (15 D-/A1-sider/min. med opdateringskit til hastighed)

15 Fejlmeddelelser i frontpanelet

Printeren kan lejlighedsvis vise en systemfejl bestående af en numeriske kode på 12 cifre, efterfulgt af den anbefalede handling, du skal udføre.

I de fleste tilfælde bliver du bedt om at genstarte printerens, for når printerens starter op, kan den diagnosticere problemet bedre og kan måske løse det automatisk. Hvis problemet fortsætter efter genstart, skal du kontakte din supporttekniker og have den numeriske kode fra fejlmeddelelsen klar.

Hvis fejlmeddelelsen indeholder nogle andre anbefalede handlinger, skal du følge printerens instruktioner.

Ordliste

Blækpatron

En udskiftelig printerkomponent, der opbevarer blæk i et bestemt farve, og som sender det til printhovedet.

Bonjour

Apple Computer's handelsnavn for dets implementering af IETF Zeroconf-specifikationsstruktur, en computernetværksteknologi, der er brugt i Apple's Mac OS X fra version 10.2 og fremefter. Den bruges til at finde tjenester, der er tilgængelige på et lokalnet. Den var oprindeligt kendt som Rendezvous.

Dyse

Et af de mange små huller i et printhoved, hvorigennem der overføres blæk til papiret.

ESD

Afladning af statisk elektricitet (ESD - ElectroStatic Discharge). Statisk elektricitet er almindeligt i hverdagen. Det er den gnist, der kommer, når du rører ved en bildør eller klæbende tøj. Selvom kontrolleret statisk elektricitet har nogle nyttige anvendelsesmuligheder, er ukontrolleret statiske udladninger en af hovedfarerne for elektroniske produkter. For derfor at forhindre beskadigelse, er nogle forholdsregler nødvendige, når du opsætter printeren eller håndterer enheder, der er følsomme over for elektrostatisk udladning. Denne type skader kan reducere enhedens forventede levetid. En metode til at minimere ukontrollerede elektrostatisk udladning og dermed reducere denne type beskadigelse er at røre ved en tilgængelig jordforbunden del af printeren (hovedsageligt metaldele), før du håndterer elektrostatisk følsomme enheder (som f.eks. printhovedet eller blækpatroner). For yderligere at reducere dannelsen af elektrostatisk ladning af din krop kan du forsøge at undgå at arbejde i tæppebelagte områder og at bevæge dig så lidt som muligt, når du håndterer elektrostatisk følsomme enheder. Undgå også at arbejde i miljøer med lav fugtighed.

Ethernet

En populær computernetværksteknologi til lokalnet.

Farveensartethed

Muligheden for at udskrive de samme farver i et bestemt udskriftsjob fra udskrift til udskrift og fra printer til printer.

Farvemodel

Et system, hvor farver repræsenteres af numre, f.eks. RGB eller CMYK.

Farvenøjagtighed

Muligheden for at udskrive farver, der matcher det oprindelige billede så meget som muligt, hvor der tages højde for, at alle enheder har et begrænset farveområde og måske ikke kan ramme bestemte farver præcist.

Farveområde

Det interval af farver og tæthedsværdier, der kan gengives på en outputenhed som f.eks. en printer eller skærm.

Farverum

En farvemodel, hvor hver farve repræsenteres af et bestemt sæt numre. Mange forskellige farverum kan bruge den samme farvemodel: F.eks. bruger skærme generelt RGB-farvemodellen, men de har forskellige farverum, da et bestemt sæt med RGB-numre resulterer i forskellige farver på forskellige skærme.

Fast Ethernet

Et Ethernet-netværk, der kan overføre data med op til 100.000.000 bit/sekund. Fast Ethernet-grænsefladen er i stand til at håndtere langsommere hastigheder, når det er nødvendigt af hensyn til kompatibiliteten med ældre Ethernet-enheder.

Firmware

Software, der styrer printerens funktionalitet, og som gemmes forholdsvis permanent i printeren (den kan opdateres).

Gigabit Ethernet

Et Ethernet-netværk, der kan overføre data med op til 1.000.000.000 bit/sekund. Gigabit Ethernet-grænsefladen er i stand til at håndtere langsommere hastigheder, når det er nødvendigt, af hensyn til kompatibiliteten med ældre Ethernet-enheder.

Hi-Speed USB

En version af USB, der undertiden kaldes USB 2.0, der kan køre 40 gange hurtigere end den oprindelige USB, men som ellers er kompatibel med den oprindelige USB. De fleste personlige computere i dag bruger Hi-Speed USB.

HP-GL/2

HP Graphics Language 2: Et sprog, der er defineret af HP til at beskrive vektorgrafik.

HP RTL

HP Raster Transfer Language: Et sprog, der er defineret af HP for at beskrive rastergrafik (bitmap).

I/O

Input/output: Denne betegnelse beskriver overførslen af data mellem to enheder.

ICC

The International Color Consortium, en gruppe virksomheder, der har aftalt en fælles standard for farveprofiler.

IP-adresse

Kan betyde en IPv4-adresse (mest sandsynligt) eller en IPv6-adresse.

IPSec

En sofistikeret mekanisme til levering af netværkssikkerhed ved godkendelse og kryptering af IP-pakker, der sendes mellem noder på et netværk. Hver netværksnode (computer eller enhed) har en IPSec-konfiguration. Programmer kan normalt ikke registrere, om der bruges IPSec eller ej.

IPv4-adresse

Et entydigt id-nummer, der identificerer en bestemt node i et IPv4-netværk. En IPv4-adresse består af fire heltal, der er adskilt med punktummer. De fleste netværk i verden bruger IPv4-adresser.

IPv6-adresse

Et entydigt id-nummer, der identificerer en bestemt node i et IPv6-netværk. En IPv6-adresse, der består af op til 8 grupper af hexadecimal cifre, adskilt af kolonner. Hver gruppe indeholder op til 4 hexadecimal cifre. Kun nogle få nye netværk i verden bruger IPv6-adresser.

LED

Light-Emitting Diode: En halvlederenhed, der udsender lys, når det stimuleres elektrisk.

MAC-adresse

Media Access Control-adresse En entydig identifikator, der bruges til at identificere en bestemt enhed på et netværk. Det er en identifikator på et lavere niveau end IP-adressen. En enhed skal have både en MAC-adresse og en IP-adresse.

Netværk

Et netværk er et sæt forbindelser, der videresender data mellem computere og enheder. Hver enhed er i stand til at kommunikere med alle andre enheder i det samme netværk. Dette gør det muligt at flytte data mellem computere og enheder og tillade enheder som printere at blive delt mellem flere computere.

Papir

Et tyndt fladt materiale, der er produceret, så du kan skrive eller udskrive på det. Det er som regel lavet af fibre af en eller anden slags, der er mast, tørret og presset.

Plade

Den flade overflade i printeren, over hvilken papiret føres, samtidig med at der udskrives på det.

Printerdriver

Software, der konverterer et udskriftsjob i et generelt format til data, der er egnet til en bestemt printer.

Printhoved

En aftagelig printerkomponent, der tager blæk fra den eller de tilhørende blækpatroner i en eller flere farver og aflejrer den på papiret via en klynge dyser.

Skæreenhed

En printerkomponent, der glider frem og tilbage på tværs af pladen for at afskære papiret.

TCP/IP

Transmission Control Protocol/Internet Protocol De kommunikationsprotokoller, hvorpå internettet er baseret.

USB

Universal Serial Bus: En seriel standardbus, der er designet til at tilslutte enheder til computere. Din printer understøtter Hi-Speed USB (undertiden kaldet USB 2.0).

USB-enhedsport

Et firkantet USB-stik, der findes på USB-enheder, gennem hvilket en computer kan kontrollere enheden. Hvis en computer skal udskrive til din printer ved brug af en USB-forbindelse, skal computeren være tilsluttet printerens USB-enhedsport.

USB-værtspport

Et rektangulært USB-stik som dem, du finder på computere. En printer kan kontrollere USB-enheder, der er tilsluttet en sådan port. Din printer har to USB-værtspporte, som den bruger til at kontrollere tilbehør og USB-flashdrev.

Indeks

A

adgangskontrol 30
administration af jobkø 106
advarsel 5
advarselsmærkater 6
akustiske specifikationer 188
anvendelsesoplysninger
 aktivere og deaktivere 29

B

blækpatron
 specifikation 186
blækpatroner 69

C

computerkommunikation
 printer/
 computerkommunikationsproble
 mer 96
CSR 178
customer self-repair (selvreparation
 udført af kunden) 178

D

DHCP Settings (IP-indstillinger) 89
diagnosticeringsoptegning 154
diskrydning 174
DNS Settings (IP-indstillinger) 90
drivere 34
driverindstillinger 36
dvaletilstand 11
dæmpet tilstand 11

E

e-mailadressebog
 konfigurere 27
e-mailserver
 konfigurere 26
e-mailudskrivning 104
 konfigurere 20

F

fanespole
 udskifte 167
farvekalibrering 155
fejl 189
filsletning, sikker 173
firewallstatus 92
firmwareopdatering 172
 manuel opsætning 21
flytte
 foldemaskine 161
 printer 160
foldemaskiner 141
forbindelse
 konfigurere 19
forbindeshastighed 93
forsinket udskrivning 97
frontpanel 8
 hjælp til handicappede 36
 sprog 12
frontpanelindstilling
 højtalerlydstyrken 12
 indiker advarselsbeskeder 12
 Integreret webserver 96
 kontrollampe 12
 printerens dvaletilstand 12
 skærmens lysstyrke 12
 sprog 12
 udskrivning & administration 97
 valg af enhed 12
FTP-mappe
 konfigurere 21
funktionsspecifikationer 186
fysiske specifikationer 187

G

grafiksprog 187

H

harddiskspecifikation 187
hastighedsspecifikationer 188
Help (hjælp) 177
HP ePrint 104

HP Utility

 kan ikke få adgang 97
 åbne 13
hukommelsesspecifikationer 187

I

ilægning af papir
 generelt råd 39
indstillinger, Windows-driver 36
indstillinger for jobkø 111
indstillinger i frontpanel
 dato og klokkeslæt, indstillinger
 12
 gendan fabriksindstillinger 12
Integreret webserver 13
 brugsstatistik 181
 hjælp til handicappede 36
 kan ikke få adgang 96
interne udskrifter 16
IP-adresse 90
IPSEC-status 92
IPv6 Settings (IP-indstillinger) 90

J

jobdetaljer 109
jobkø 106
justering af printhoved 155
 manuel 158

K

kalibrering
 scanner 166
kalibrer printbjælke 155
komponenter i printeren 7
Konto-id
 kræver 34
kontostyring 180
kontrollampe 10
kopiering 120
kopitilstand 120

L

lynindstillinger 114

- M**
- margener
 - specifikation 186
 - meddelelser om e-mail 29
 - mekanisk nøjagtighed 186
 - miljømæssige specifikationer 188
 - mærkater, advarsel 6
- N**
- netværk
 - forbindelseshastighed 93
 - protokoller 89
 - sikkerhedsindstillinger 92
 - netværksfejlfinding 94
 - netværksmappe
 - kan ikke få adgang 135
 - konfigurere 21
- O**
- opbevare
 - foldemaskine 161
 - printer 160
- P**
- papir
 - beskyt 49
 - fjern 47
 - formater (maks. og min.) 186
 - ilægge 43
 - indstillinger 47
 - kan ikke lægges 48
 - opbevare 48
 - status 42
 - stop 49
 - understøttede typer 40
 - Papiruooverensstemmelser 110
 - patroner 69
 - printbjælke 72
 - printerens hovedkomponenter 7
 - printerkalibrering 155
 - printersoftware
 - Mac OS X Afinstallation 19
 - Windows Afinstallation 18
 - printerstatus 160
 - printhead
 - specifikation 186
 - printheadeder 72
 - forbedret gendannelse 157
 - problemer med scanningskvalitet
 - 20 cm brede lodrette sorte striber 132
 - beskadiget original 133
 - farveforskelle mellem CIS-moduler 128
 - farveskygger 130
 - For stor skævhed 134
 - ghosting 133
 - linje afbrydes 127
 - ned-skalering 134
 - papirfremføring 131
 - registrering af kant 134
 - rynker eller folder 127
 - tilfældige lodrette linjer 126
 - unøjagtige farver 130
 - variabel linjetykkelse 129
 - vibrationseffekt 131
 - protokoller, netværk 89
 - Proxyserverindstillinger 91
 - præferencer for udskrivning
 - standard 111
- R**
- regler for papirruller 109
 - rengøre printeren 160
 - rensebeholder 81
 - rensefunktion til printheadeder
 - specifikation 186
- S**
- scanner
 - diagnosticeringsoptegning 136
 - fejlfinding 126
 - kalibrering 166
 - kan ikke få adgang til
 - netværksmappe 135
 - langsom scanning 135
 - lystryk med lav kontrast 136
 - optimere 125
 - rengør glasplade 161
 - Tynde linjer med lav kontrast 136
 - udskift glasplade 163
 - scanning 114
 - sidelængde unøjagtig 157
 - sikker filsletning 173
 - sikkerhed 30
 - netværksindstillinger 92
 - sikkerhedsforanstaltning 5
 - sikkerhedsforholdsregler 2
 - sikkerhedsmærkater 6
 - sikker tilstand 86
 - skærm
 - kalibrer 138
 - slet filer sikkert 173
 - sletning af job 111
 - specifikationer
 - akustiske 188
 - blækforsyningsvarer 186
 - funktioner 186
 - fysiske 187
 - grafiksprog 187
 - Harddisk 187
 - hastighed 188
 - Hukommelse 187
 - margener 186
 - mekanisk nøjagtighed 186
 - miljømæssige 188
 - papirformat 186
 - strøm 187
 - udskriftsopløsninger 186
 - sprog 12
 - stabler
 - top 140
 - statistik
 - brug 181
 - strøm
 - til/fra 15
 - strømspecifikationer 187
 - styring af jobkøen 108
 - support 177
 - system error (Systemfejl) 189
 - sæt jobkøen på pause 108
- T**
- TCP/IP settings (TCP/IP-indstillinger) 89
 - tilbehør 175
 - tilslutte printeren
 - generelle 17
 - Mac OS X-netværk 18
 - Windows-netværk 17
 - tjenesteoplysninger 178
- U**
- udskriftskvalitet 152
 - udskriftsopløsninger 186
 - udskriftstilstande 104
 - udskriv fra driver 99
 - udskriv fra USB-flashdrev 102
 - udskriv jobbet igen 108
 - udskriv nu 109
 - udskriv som næste 109
 - udskriv via e-mail 104
 - uoverensstemmelser i output-modul 111
- V**
- vedligeholdelsespatron 83
 - visning bagfra 7
 - visning forfra 7