



HP PageWide XL 4000/4100 印表機和 MFP

使用指南

© Copyright 2015, 2018 HP Development Company, L.P.

第 7 版

法律聲明

此文件所包含資訊如有更改，恕不另行通知。

HP 產品和服務的唯一保固明確記載於該等產品和服務所隨附的保固聲明中。本文件的任何部分都不可構成任何額外的保固。HP 不負責本文件在技術上或編輯上的錯誤或疏失。

商標

Adobe®、Acrobat®、Adobe Photoshop® 與 PostScript® 為 Adobe Systems Incorporated 的商標。

Corel® 為 Corel Corporation 或 Corel Corporation Limited 的商標或註冊商標。

「能源之星」和 ENERGY STAR 標記為在美國的註冊商標。

Microsoft® 與 Windows® 為 Microsoft Corporation 在美國的註冊商標。

PANTONE® 是 Pantone, Inc. 的顏色檢查標準商標。

目錄

1 簡介	1
歡迎使用您的印表機	2
安全預防措施	2
主要元件	7
前控制面板	8
HP Utility	12
嵌入式 Web 伺服器	13
開啟與關閉印表機	14
內部圖件	15
準備您的印表機	16
協助工具	35
其他資訊來源	35
2 紙張處理	36
一般資訊與秘訣	37
支援的紙張類型	38
紙張狀態	40
裝入紙張	41
取出紙張	45
紙張選項	46
存放紙張	46
無法裝入紙張	47
保護紙張類型	47
卡紙	47
3 供墨系統	66
墨水匣	67
列印列	70
清潔容器	78
維護油墨匣	80
安全模式	83

4 網路	84
簡介	85
控制網路通訊協定	85
前控制面板功能表項目	86
連結設定方法	89
疑難排解	90
5 傳送要列印的工作	94
透過驅動程式列印	95
從 USB 快閃磁碟機列印	98
透過電子郵件列印 (HP ePrint)	100
選擇列印品質	100
6 佇列管理	102
工作佇列簡介	103
工作佇列動作	104
工作佇列選項	107
預設列印喜好設定	107
工作刪除	107
嵌入式 Web 伺服器中的工作佇列	108
7 掃描與影印 (僅限 MFP)	109
快速設定	110
正在掃描	110
影印	115
掃描器偏好	119
掃描器疑難排解	119
掃描器診斷圖	129
8 收集與完成	132
上方堆疊器	133
HP 摺疊器	134
9 列印品質	144
一般列印建議	145
「最佳化列印品質」應用程式	145
列印診斷圖	145
進階選項	148
加強印字頭復原	148
頁面長度的準確度	149
手動印字頭校準	149

10 維護	150
檢查印表機狀態	151
清潔印表機的外部	151
移動或存放印表機	151
搬運或存放摺疊器	152
清潔掃描器的玻璃面板 (僅限 MFP)	152
更換掃描器的玻璃面板 (僅限 MFP)	153
校準掃描器 (僅限 MFP)	156
替換摺疊器的標籤捲紙軸	157
更新韌體	162
安全檔案清除	163
磁碟清除	164
11 附件	165
如何訂購	165
配件列表	165
Non-HP 附件	166
12 當您需要協助時	167
要求支援	168
客戶自行維修	168
服務資訊	168
13 取得印表機使用資訊	169
取得印表機使用情形和統計資訊	170
取得使用資訊	170
取得詳細的工作統計資訊	172
14 印表機規格	174
功能規格	175
實體規格	176
記憶體規格	176
電源規格	176
環境規格	177
聲音規格	177
速度規格 (線條/快速模式)	177
15 前控制面板錯誤訊息	178
辭彙	179

1 簡介

- [歡迎使用您的印表機](#)
- [安全預防措施](#)
- [主要元件](#)
- [前控制面板](#)
- [HP Utility](#)
- [嵌入式 Web 伺服器](#)
- [開啟與關閉印表機](#)
- [內部圖件](#)
- [準備您的印表機](#)
- [協助工具](#)
- [其他資訊來源](#)

歡迎使用您的印表機

您的印表機是專為快速的統合式單色與彩色列印而設計的彩色噴墨印表機；如果您擁有的是 MFP 機型，亦可進行掃描和影印工作。其主要特色：

- HP PageWide XL 4000 印表機系列：以單色與彩色列印多達 8 D/A1 頁/分鐘；第一頁輸出時間僅 20 秒。
- HP PageWide XL 4100 印表機系列：以單色與彩色列印多達 10 D/A1 頁/分鐘；第一頁輸出時間僅 20 秒。
- 如果您擁有的是 MFP 機型，這個機型還內建一個整合式 1200 dpi 掃描器，您可以使用此單一裝置列印、掃描及影印。
- 簡單易用的單一裝置。
- 以 100 頁整合式堆疊器，處理多達四個捲筒紙。
- 執行成本媲美小產量產品。
- 產生效果極佳的技術文件：清晰線條、精緻細節及流暢灰階。
- HP PageWide XL 顏料墨水可呈現深黑色和生動色彩，具有防潮濕/防褪色特性，即使是未上塗層的銅版紙也可達到這些效果。
- 列印紙張選擇種類多，寬度最多可達 101.6 公分（40 英吋），適用 ISO/美國的技术與平版印刷標準。
- 讓機密性工作獲得更安全的保護與管理，需使用 PIN 來擷取印表機的文件。
- 利用以 AES-256、Secure Disk Erase 及 IPsec 自行加密的硬碟機，協助保護機密資訊。
- 利用 HP DesignJet Universal Print Driver 管理個別的驅動程式，可有效減少時間與成本。

安全預防措施

在使用您的印表機之前，請先閱讀、了解並遵守下列安全預防措施，以及當地的環境、健康與安全法規，以確保能安全使用設備。

您應該有適當技術訓練和必要經驗，了解執行工作時您可能暴露於何種危險，並採取適當措施將其對您或其他人員的風險降至最低。

一般安全指南

- 除了 HP 的「客戶自行維修」計畫（請參閱 <http://www.hp.com/go/selfrepair/>）所涵蓋之操作人員可自行維修的零件以外，印表機內並無其他此類零件。請洽合格的維修人員進行其他零件的維修。
- 發生下列任一情況時，請關閉印表機電源，然後致電您的服務代表：
 - 電源線或其插孔損壞。
 - 乾燥機殼損壞（僅限亞太地區和日本）。
 - 印表機受到撞擊而損壞。
 - 任何機械或機殼的損壞。
 - 液體濺入印表機。
 - 印表機冒煙或散發異常味道。
 - 印表機掉落。
 - 乾燥模組損毀（僅限亞太地區和日本）。
 - 印表機運作不正常。
- 發生下列任一情況時，請關閉印表機電源：
 - 大雷雨期間
 - 電力中斷期間
- 請特別注意標有警告標籤的區域。

觸電危害

⚠ 警告！內建電源供應器和電源插口的內部迴路使用危險的高電壓運作，足以致死或造成重大人身傷害。

⚠ 警告！乾燥系統的內部迴路（僅限亞太地區和日本）是以危險的高電壓運作，可能造成死亡或人身重大傷害。

印表機使用一條電源線。請在維修印表機之前先將電源線拔除。

為避免觸電危險，務必注意下列事項：

- 必須將印表機連接到接地的市電插座。
- 請勿嘗試拆除乾燥模組（僅限亞太地區和日本）。
- 請勿取下或開啟任何其他密閉系統外蓋或插頭。
- 請勿將物體插入印表機內部插槽。
- 從印表機後面走過時，請小心不要絆到纜線。

熱危害（僅限亞太地區和日本）

印表機的乾燥子系統在高溫下運作，碰觸的話，可能造成灼傷。為避免人身傷害，請務必注意下列事項：

- 如遇卡紙，在您接觸紙張輸出區之前，請先讓印表機冷卻下來。
- 在您執行某些維護作業前，請先讓印表機冷卻下來。

火災危害

印表機乾燥子系統的內建零件（僅限亞太地區和日本）在高溫下運作。

為避免火災危險，請採取下列預防措施：

- 客戶需依據設備安裝所在地的國家當地管轄權，負責達到印表機與安裝所在地的電器法規需求。請使用商標上指定的電源供應電壓。
- 僅以 HP 提供的電源線搭配印表機使用。請勿使用已受損的電源線。請勿將這些電源線用於其他產品。
- 請勿將物體插入印表機內部插槽。
- 請小心不要讓液體潑濺至印表機上。清潔完成後，請確定所有元件都已乾燥再使用印表機。
- 請勿對印表機內部或於其周圍使用含有可燃性氣體霧化器。請勿在爆炸性氣體環境中操作印表機。
- 請勿擋住或蓋住印表機的開口。
- 請勿嘗試拆除或修改乾燥模組（僅限亞太地區和日本）。

機械危害

印表機具有移動零件，可能造成傷害。為避免人身傷害，於印表機附近工作時務必注意下列事項：

- 衣服及身體各部位均應與印表機的移動零件保持距離。
- 避免配戴項鍊、手環和其他懸吊物品。
- 如果您留長髮，請將頭髮綁起，避免掉落到印表機內。
- 注意不要讓袖子或手套夾入印表機的移動零件內。
- 請勿在蓋板掀起時操作印表機。
- 請勿嘗試拆除裁紙器組件：請洽合格的維修人員進行維修。
- 請勿站在匣櫃上：印表機可能會翻倒。

光輻射危害

燈號、墨水量指示燈、紙匣櫃指示燈和格式器狀態指示燈，會發出光輻射。發出的光符合 IEC 62471:2006, 《燈與燈管系統的光生化學安全》豁免群組的要求。請勿修改這些模組。

重磅紙危害

處理重磅捲筒紙時請務必謹慎，避免人身傷害。

- 可能需要多人合力裝卸重磅捲筒紙。處理時務必謹慎，避免背部拉傷和/或受傷。
- 請考慮使用堆高機、托板車或其他裝卸設備。
- 裝卸重磅捲筒紙時，務必穿著個人保護裝備，包括靴子和手套。
- 不要超出捲筒紙的最大重量：請參閱「[位於第 175 頁的功能規格](#)」。

捲筒紙可能重達 18 公斤。請依照您當地的環境健康和 safety 建議處理重磅紙捲筒。

墨水處理

HP 建議您在處理維護油墨匣或廢棄物容器時戴上手套。

警告與注意事項

本手冊使用下列符號提醒讀者如何正確使用印表機，以免印表機受損。請務必依照標有這些符號的操作指示來執行。


⚠ 警告！ 未能依照以此符號標示的方針執行可能會導致人身重大傷害或喪失生命。

⚠ 注意： 未能依照以此符號標示的方針執行可能會導致人身輕微傷害或損壞印表機。

警告標籤

標籤	說明
	<p>觸電危害。加熱模組以危險的高電壓運作。請在維修之前拔掉電源線。</p> <p>注意： 雙極。保險絲接入中性線。</p> <p>請先參閱安裝指示，再將印表機連接電源。</p>

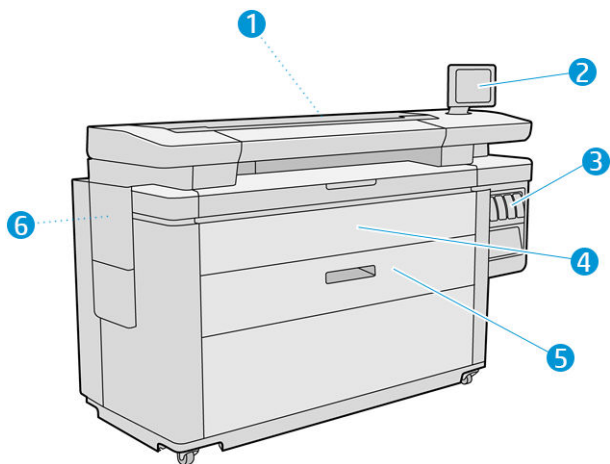
標籤	說明
	<p>擠壓危害。雙手請遠離移動的服務托架。</p> <p>此標籤位於靠近服務托架入口處、氣壓彈簧、以及摺疊器。</p>
	<p>建議您在處理清潔容器時戴上手套。</p> <p>此標籤位於清潔容器上和靠近服務托架入口處。</p>
	<p>請勿將匣櫃當作階梯使用：印表機可能失去平衡而倒下。</p> <p>此標籤位在匣櫃上。</p>
	<p>請勿觸碰星型輪：這些星型輪容易碎裂。</p> <p>此標籤位於輸出區的每一面上。</p>

 **附註：**印表機上最後一個標籤位置及其大小可能略有不同，但標籤應該都看得見，並接近潛在風險區。

主要元件

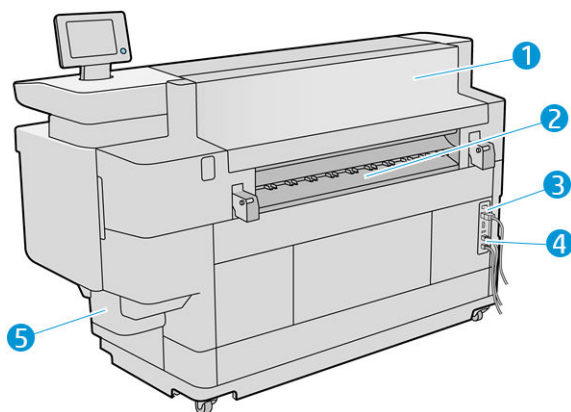
底下的前視圖和後視圖說明印表機的主要元件。

前視圖



1. 列印列
2. 前控制面板
3. 墨水匣
4. 紙張拿取前蓋
5. 繪圖器
6. 維護油墨匣

後視圖



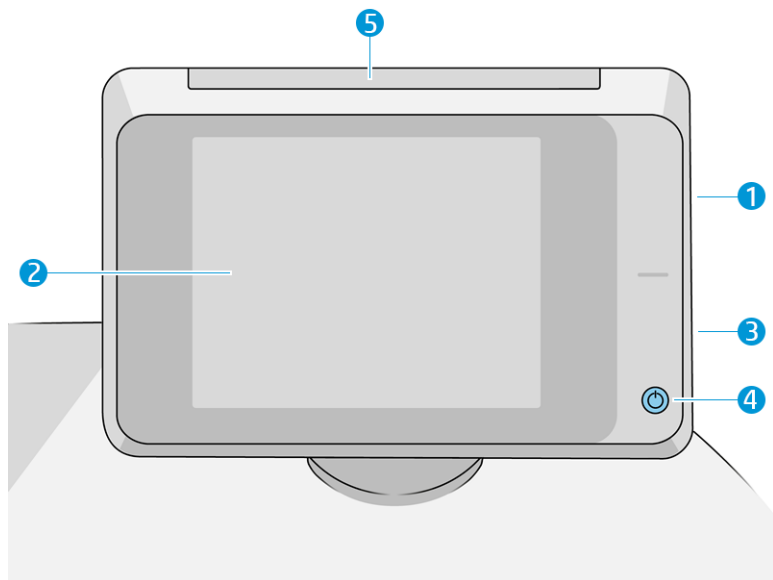
1. 輸出模組
2. 紙張輸出
3. 電源開關和插頭
4. 電源插頭
5. 紙張輸出

4. LAN 連線
5. 清潔容器


前控制面板

前控制面板是含有圖形使用者界面的觸控感應螢幕，位在印表機前面右側。它可以水平旋轉 360 度，因此您可以從印表機的前面或後面使用。您也可以將它傾斜，盡量減少反射。

可讓您完全控制印表機：您可以從前控制面板，檢視關於印表機的資訊、變更印表機設定、監控印表機狀態，並執行如耗材替換與校準等工作。需要時，前控制面板會顯示警示（警告與錯誤訊息）。







前控制面板包含下列元件：

1. 高速 USB 主機連接埠，是設計用於連接 USB 快閃磁碟機，可用來提供要列印的檔案，或已掃描的檔案之目的地。插入 USB 快閃磁碟機時，前控制面板的主畫面上會顯示 USB 圖示 。
2. 前控制面板本身：8 英吋全彩的觸控感應螢幕，含有圖形使用者介面。
3. 喇叭。
4. 電源鍵，可以用來開啟或關閉印表機的電源，或從睡眠模式喚醒。印表機開啟時，這個按鍵會亮起；印表機處於睡眠模式時，則會閃爍。
5. 燈號，讓您從遠距離查看印表機狀態與警示。

前控制面板有一個大型的中央區域，可顯示動態資訊及圖示。在左右兩邊，您可以在不同時機看到多達四個固定圖示。這些圖示一般不會全部顯示。

左右固定圖示

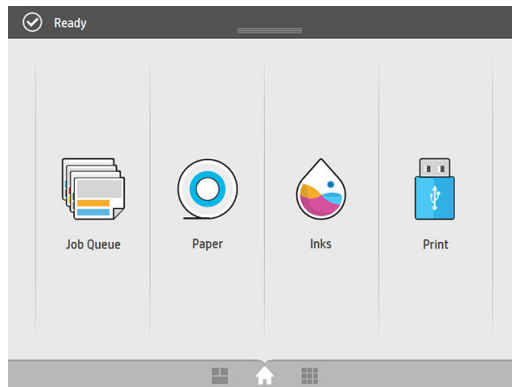
- 點選  可返回主畫面。
- 點選  可檢視目前畫面的說明。
- 點選  可回到上一個畫面。這並不會放棄在目前畫面中進行的任何變更。
- 點選  可取消目前的程序。

主畫面

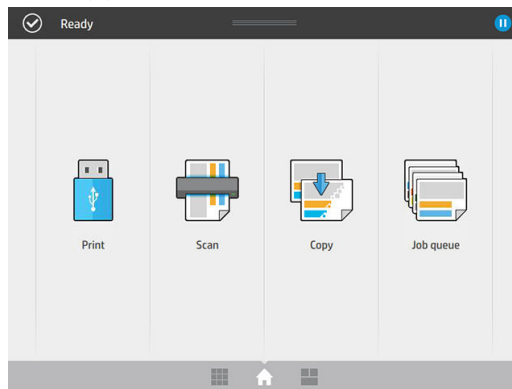
有三個最上層的畫面，您可以在整個畫面上滑動手指來移動不同畫面，或者點選畫面底部的適當按鈕：

- 第一個主畫面可讓您直接存取重要的印表機功能，這視您的印表機型號與配件而定。

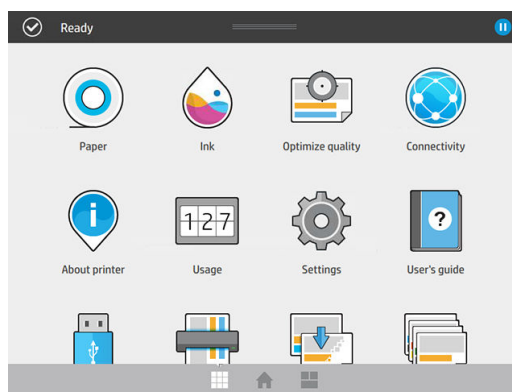
Non-MFP 畫面



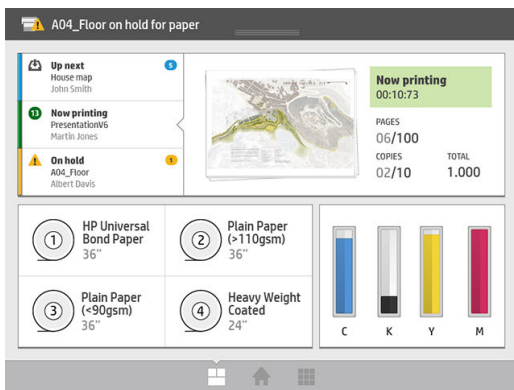
MFP 畫面



- 所有應用程式畫面顯示清單，列出印表機可用的所有應用程式，以及每一個應用程式的狀態。



- Widget 畫面可讓您一目瞭然地監控耗材（如墨水及紙張）、目前列印中的工作，以及工作佇列。



印表機警示

印表機有一個燈號，位於前控制面板的頂部；它可提供印表機狀態的摘要，可從遠距離查看。



重要：燈號所提供的資訊，僅供功能性資訊用途，與安全無關。操作印表機時，務必繫念謹守印表機上的警告標籤，儘管燈號指示何種狀態，仍應以該標籤為優先考量。



白色指示燈

印表機已就緒。



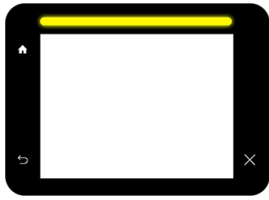
白色動態指示燈

印表機正在列印或準備列印。



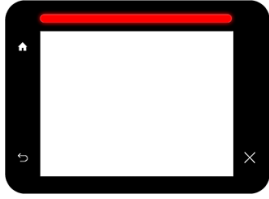
黃色端部指示燈

印表機即將需要注意：例如，墨水或紙張幾乎用盡。列印時，黃色的指示燈會停留在左側，然後白色的動態指示燈會出現。




黃色指示燈

印表機可以進行列印，但某些地方發生錯誤。如果問題仍然存在，請聯絡您的支援代表。在列印時，您會看到黃色的指示燈，而不是白色的指示燈。



紅色指示燈

印表機無法列印而需要查看，或著印表機的主要子系統並未運作。

點選 ，再按**系統 > 燈號**，即可變更燈號設定。例如，您可以變更燈號的亮度。您也可以關閉燈號警告，只顯示明確的錯誤。

暗淡模式

一段時間未活動後（預設值為 5 分鐘），印表機會進入暗淡模式，那麼前控制面板的亮度會降低 25%，燈號的亮度會降低 10%。只要有任何活動（如使用前控制面板或列印工作到達），就會結束暗淡模式，並會恢復正常的亮度。維持暗淡模式一段時間後（預設值為 15 分鐘），印表機就會變更為睡眠模式。期間長度可以透過前控制面板進行變更。請參閱[位於第 11 頁的睡眠模式](#)。

睡眠模式

睡眠模式會在印表機閒置一段時間之後，讓印表機進入低電源狀態，此時會關閉某些元件以節省能源。可從此模式啟用印表機功能，而且印表機會保持網路連線並在需要時喚醒。

你可以透過下列任一種方式，將印表機從睡眠模式喚醒：

- 按下電源按鈕
- 打開擋門或匣櫃
- 傳送列印工作
- 將紙張裝入掃描器中（僅限 MFP）


印表機會在數秒鐘內喚醒，速度比完全關閉後重新開啟快。在睡眠模式中，電源按鈕會閃爍。

若要變更進入睡眠模式前的經過時間，請參閱[位於第 12 頁的變更系統選項](#)。

睡眠模式期間，仍會透過 HP Utility 和 Web JetAdmin 繼續提供「印表機監控」（經由列印多工緩衝處理程式）和「遠端印表機管理」。某些遠端管理工作提供的選項，可視需要遠端喚醒印表機以執行工作。

變更前控制面板螢幕的語言


要變更前控制面板功能表和訊息的語言有兩種可行的方法：

- 如果您了解前控制面板目前顯示的語言，請點選 ，再按**系統 > 語言**。
- 如果您不了解前控制面板目前顯示的語言，請先關閉印表機電源。按下電源鍵，開啟印表機。當您看到前控制面板上出現圖示時，請點選 ，再按 。前控制面板會透過快速開啟與關閉圖示，表示了解該順序。

不論採用哪一種方法，現在前控制面板螢幕上應該都會出現語言選單。點選您偏好的語言。

可用語言為英文、葡萄牙文、西班牙文、卡達隆尼亞文、法文、荷蘭文、義大利文、德文、波蘭文、俄文、簡體中文、繁體中文、韓文和日文。


變更系統選項

您可以透過前控制面板，變更各種印表機系統選項。點選 ，再按**系統**。

- **日期與時間選項**可用來檢視或設定印表機的日期與時間。
- **喇叭音量**可用來變更印表機喇叭的音量。選取**關閉**、**低**或**高**。
- **前控制面板的亮度**可用來變更前控制面板顯示器的亮度。亮度的預設值為 50。
- **燈號 > 燈號**可用來變更燈號的亮度。選取**高**、**中**、**低**、或**關閉**。
- **燈號 > 通知警告警示**可用來開啟或關閉警告警示。
- **電源選項 > 印表機睡眠**可用來變更印表機進入睡眠模式前的等待時間長度（請參閱[位於第 11 頁的睡眠模式](#)）。您可以將時間設定為 5 到 240 分鐘。預設時間為 20 分鐘才能完成（時間總長包含 5 分鐘的暗淡模式）。
- **單位選擇**可用來變更前控制面板顯示器採用的測量單位。選取**英制**或**公制**。預設為採用**公制**單位。
- **還原原廠設定**可用來將印表機設定，還原為出廠前設定的原始值。這個選項會還原除了「千兆位乙太網路」設定以外的所有印表機設定，以及紙張預設值。

HP Utility

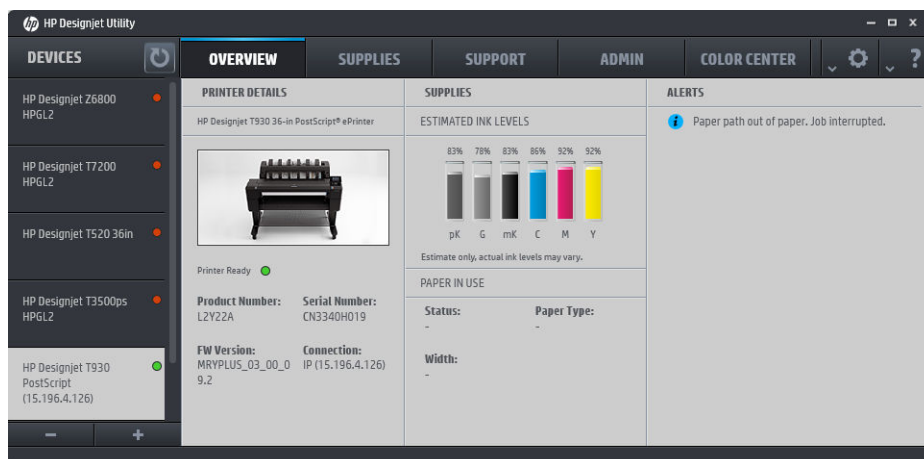
HP Utility 可讓您透過 TCP/IP 連接方式從電腦管理印表機。

 **附註：** Mac OS X 下的 HP Utility 和 Windows 下的 HP DesignJet Utility 擁有相似的功能，在本指南中有時會合稱為 HP Utility。

- 在 **Windows** 中，從工作列的  圖示啟動 HP DesignJet Utility，或選擇「**開始**」>「**所有程式**」>「**HP**」>「**HP DesignJet Utility**」>「**HP DesignJet Utility**」。如此會啟動 HP DesignJet Utility，並顯示電腦上安裝的 HP DesignJet 印表機。當您第一次開啟 HP DesignJet Utility 時，它可能會提供您包含強化功能的自動更新，我們建議您接受。

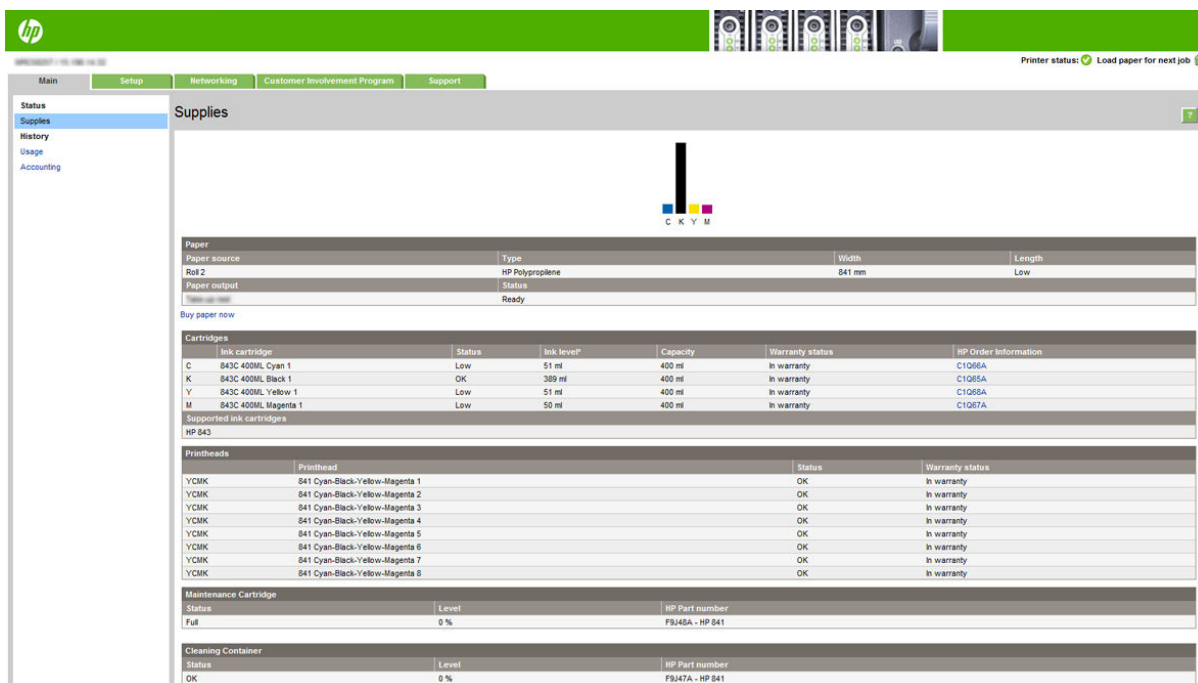
- 在 Mac OS X 中，從 Dock 捷徑啟動 HP Utility，或按一下 **應用程式 > HP > HP Utility**。如此會啟動 HP Utility，並顯示電腦上已安裝的印表機。

當您在左窗格選擇印表機時，右窗格會顯示該印表機的所有專屬資訊。



嵌入式 Web 伺服器

嵌入式 Web 伺服器是在印表機內執行的 Web 伺服器。您可使用它來取得印表機資訊、管理設定及預設值、安裝新韌體和疑難排解問題。服務工程師可使用它來擷取內部資訊，以協助診斷印表機問題。



您可以使用在任何電腦上執行的一般 Web 瀏覽器來存取嵌入式 Web 伺服器。

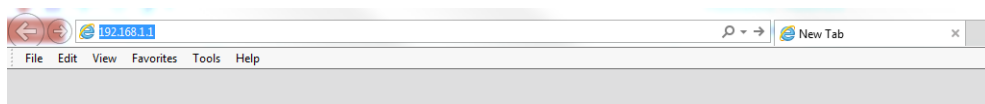
下列瀏覽器已知與嵌入式 Web 伺服器相容：

- 適用於 Windows 7 及更新版本的 Microsoft Internet Explorer 8 及更新版本
- 適用於 OS X 10.8 及更新版本的 Apple Safari 6 及更新版本

- Mozilla Firefox 36 及更新版本
- Google Chrome 41 及更新版本

請記下印表機的 IP 位址（您可以點選  圖示，然後選擇**網路**，前控制面板即會顯示）。

如果要在任何電腦上使用嵌入式 Web 伺服器，請開啟網頁瀏覽器，然後在瀏覽器的網址列輸入印表機的 IP 位址。



「嵌入式 Web 伺服器」視窗中會顯示五個不同的索引標籤。每個頁面頂部附近的按鈕可讓您存取線上說明。

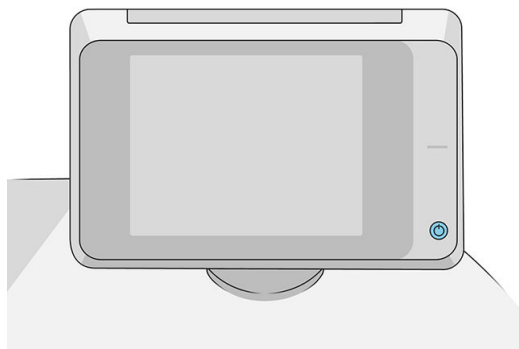
嵌入式 Web 伺服器提供下列語言版本：英文、葡萄牙文、西班牙文、卡達隆尼亞文、法文、荷蘭文、義大利文、德文、波蘭文、俄文、簡體中文、繁體中文、韓文和日文。它會使用您在 Web 瀏覽器選項中所指定的語言。如果您指定的語言不受支援，便會以英文呈現。

如果要變更語言，請變更您的 Web 瀏覽器的語言設定。舉例來說，在 Chrome 中按一下**設定** > **語言**（在進階設定檢視中），確認您想要的語言顯示在對話方塊中的清單上方；或者，若您使用 Internet Explorer 8 版本，請移至**工具**功能表，並按一下**網際網路選項** > **語言**。在對話方塊中，確定您要使用的語言位於清單頂端。

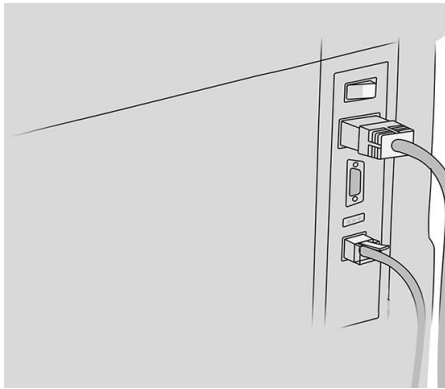
為使變更生效，您必須關閉再重新開啟 Web 瀏覽器。

開啟與關閉印表機

如果您要開啟、關閉或是重設印表機，一般建議的做法是按下前控制面板上的電源鍵。



不過，如果您打算很長一段時間不使用印表機，或是電源鍵似乎不起作用，則建議使用印表機背面的電源開關來關閉印表機電源。



若要開啟印表機，請使用背面的電源開關。

印表機一旦開啟電源，從初始化完成到檢查並備妥列印約需 3 分鐘的時間。準備列印大約要花 75 秒的時間。但是，如果印表機已有 2 週以上的時間都不曾使用過，可能就得花上 7 分鐘準備列印，如果需要復原印字頭，則要再加上 13 分鐘。


亦請參閱「[位於第 11 頁的睡眠模式](#)」。

內部圖件

內部圖件提供印表機的各種相關資訊。這些資訊可以經由前控制面板取得。

要取得任何內部圖件之前，請先確定印表機和紙張已準備就緒，可供列印。

- 裝入的紙張寬度必須至少是 A3 橫印，即 420 公釐（16.53 英吋）寬，否則列印的內容會被裁切。
- 前控制面板應顯示「就緒」訊息。

若要列印任何內部圖件，請點選 ，然後向下捲動至**內部圖件**，點選後再選擇您所要的內部圖件。內部圖件包括下列種類：


- 展示圖件會顯示印表機的部分功能
 - 列印圖形展示
 - 列印彩現展示
 - 列印 GIS 地圖
- 使用者資訊圖件
 - 使用報告顯示預估的列印總份數、依紙張類型區分的列印份數、依列印品質選項區分的列印份數，以及每一種色彩所耗用的總油墨量（這些預估值不保證絕對準確）
 - HP-GL/2 調色板會顯示目前所選調色板的色彩或灰階定義
 - PostScript 字型清單會顯示可用的 PostScript 字型（僅限 PostScript 印表機）
 - 列印摺疊器圖樣
- 維修資訊圖件
 - 列印目前資訊
 - 列印使用資訊


- 列印事件記錄
- 列印校準狀態
- 列印連接性設定
- 列印所有頁面（列印上述所有報告）
- 輸出目的地列印
 - 摺疊器的列印測試，以檢查對齊情形
 - 堆疊器的列印測試，以測試對齊情形

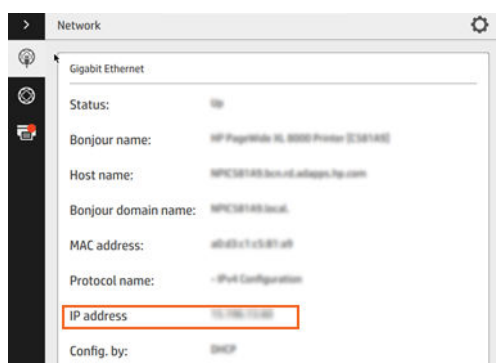
準備您的印表機

將印表機連接至網路

本印表機能夠自動配合大部分網路自行設定，與相同網路內任何電腦的方式相同。初次連接到網路時，這項程序可能要花費幾分鐘時間。

只要印表機具備正在運作的網路組態，就可以從前控制面板檢查其網路位址：點選 。




 **提示：**請考慮記下印表機的網路名稱和 IP 位址，這是因為您可能在 Windows 或 Mac OS 電腦用戶端連線的設定程序當中需要用到。



修改網路組態

若要修改目前的網路組態，請移至前控制面板，點選 ，接著按 ，然後選擇**千兆位乙太網路**。雖然通常沒有必要，但是也可以從此處手動變更設定；您也可以使用內嵌式 Web 伺服器，從遠端修改產品的網路設定。

如需可用連線設定的完整詳細資訊，請參閱[位於第 84 頁的網路](#)。

如果您不小心在印表機的網路設定時犯了錯誤，可以從前控制面板，將網路設定還原為出廠預設值：點選 ，接著選擇 ，然後選擇 ，再按**恢復出廠預設值**。然後，您必須重新啟動印表機。這樣會自動提供大部分網路的運作中網路組態。印表機的其他設定則維持不變。

透過網路將電腦連接至印表機 (Windows)

如果您想要使用印表機驅動程式，從軟體應用程式進行列印，則適用下列指示。請參閱 [位於第 94 頁的傳送要列印的工作](#) 了解其他的列印方式。

在開始之前，請先檢查您的設備：

- 印表機已設定完成並開啟電源。
- 乙太網路交換器或路由器已開啟電源且正常運作。
- 印表機與電腦必須連線到網路（請參閱 [位於第 16 頁的將印表機連接至網路](#)）。

接著，您就可以開始安裝印表機軟體並連接至您的印表機。

印表機軟體安裝

1. 記下前控制面板中顯示的印表機主機名稱與 IP 位址（請參閱 [位於第 13 頁的嵌入式 Web 伺服器](#)）。
2. 從 HP 網站下載印表機軟體，網址為 <http://www.hp.com/go/pagewidexlseries/support/drivers>。
3. 先選擇 Windows 或 Mac OS X 軟體，然後選擇您要安裝的特定軟體（預設值為全選）。
4. 下載完成後，將它開啟，然後依照螢幕上的步驟執行。

如果您的電腦無法在網路上找到任何印表機，便會顯示協助您嘗試找到您印表機的 **找不到印表機** 視窗。如果您有運作中的防火牆，可能必須將它暫時停用才可找到印表機。您也可以選擇依其主機名稱、IP 位址或 MAC 位址來搜尋印表機。

解除安裝印表機軟體 (Windows)

使用控制台解除安裝軟體，方法與解除安裝任何其他軟體相同。

透過網路將電腦連接至印表機 (Mac OS X)

在 Mac OS X 之下，您可以使用下列方法將印表機連線到網路：

- Bonjour
- TCP/IP



附註：本印表機不支援 AppleTalk。

如果您想要使用印表機驅動程式，從軟體應用程式進行列印，則適用下列指示。請參閱 [位於第 94 頁的傳送要列印的工作](#) 了解其他的列印方式。

在開始之前，請先檢查您的設備：

- 印表機已設定完成並開啟電源。
- 乙太網路交換器或路由器已開啟電源且正常運作。
- 印表機與電腦必須連線到網路（請參閱 [位於第 16 頁的將印表機連接至網路](#)）。

接著，您就可以開始安裝印表機軟體並連接至您的印表機。

1. 移至前控制面板並點選 。請記下印表機的 mDNS 服務名稱。
2. 在 HP 網站取得安裝套件，網址為：<http://www.hp.com/go/pagewidexlseries/support/drivers>。如出現提示，請從清單中選擇您的印表機。
3. 當畫面上出現「PageWide 印表機」時，請按一下**軟體與驅動程式**。
4. 先選擇 Windows 或 Mac OS X 軟體，然後選擇您要安裝的特定軟體（預設值為全選）。
5. 當軟體安裝完成後，HP Utility 會自動啟動，以協助您設定印表機連線。請依照螢幕上的指示執行。
6. 在「安裝小幫手」畫面中，請從「印表機名稱」欄找出您在步驟 1 所記下印表機的 mDNS 服務名稱。
 - 如果找到正確的名稱，請在必要時往旁邊捲動至「連線類型」欄，檢查其內容是否顯示「Bonjour」。如果是，請反白顯示該一整列。否則，請繼續從清單往下搜尋。
 - 如果找不到印表機的名稱，只要按一下「繼續」，以後再在**系統偏好設定**中進行手動設定。按一下**繼續**。
7. 請依照螢幕上的指示繼續執行。

解除安裝印表機軟體 (Mac OS X)

在執行先前的安裝步驟期間，您可以選擇將「HP Uninstaller」（HP 解除安裝程式）應用程式安裝在您的系統中。您可以在系統**應用程式**資料夾中的**HP**下找到相關項目。

 **重要：**「HP 解除安裝程式」應用程式會將系統中安裝的所有 HP 軟體解除安裝。

若只要刪除列印佇列，請從系統偏好設定中，選擇**列印與掃描**對話方塊。按一下印表機的名稱，並按一下「-」按鈕。

設定您的連線


設定您的連線之後，您可以從您的本機網路列印、保持印表機更新，並存取其他的印表機服務。請記得將網路線連接至印表機。

請接受連線協定與設定，如此才能：

- 接收自動韌體更新
- 加入客戶參與計畫
- 啟用其他的印表機服務
- 啟用電子郵件列印



需要使用網路連線，以便印表機可以測試自己的連線。設定並疑難排解印表機的連線，然後開始享有印表機連線的便利。

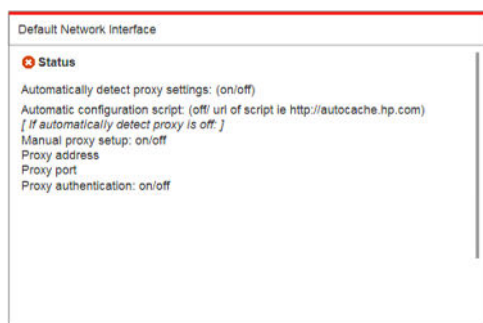
如果您已加入 HP Partner Link Pay-per-use 服務，請記得移至「連線」應用程式，然後點選**印表機服務 > 註冊新服務**，以登錄印表機服務。

在進行初始印表機設定時，系統會詢問您是否要啟用這類服務。如果稍後想要重設剛才的決定，請點選 ，然後選擇**連線 > 重設連線協議**。

此外，每項服務可以依下文說明個別啟用或停用。

確認印表機連線至 HP

您可以檢查印表機是否可以連線至 HP 服務，只要點選 ，然後選擇 ，並從此處確認狀態即可。



如果連線至 HP 時發生任何問題，系統將會提供問題說明和一些可能解決方案。


設定客戶參與計劃與其他的印表機服務



您可以點選 ，然後選擇 ，即可檢查您的客戶參與計畫狀態。


點選**測試所有連線**，即可測試您連線至 HP 的情形、客戶參與計畫，以及其他線上列印服務。如果系統偵測到任何問題，則會提供問題說明和一些可能解決方案。

透過 HP Connected 設定電子郵件列印

HP Connected 服務可將工作附加至電子郵件訊息，讓您輕易地將其傳送至印表機。

您必須接受「連線協定」才能使用 HP Connected。如果您想要變更決定，請點選 ，然後選擇**連線 > 重設連線協議**。

若要設定電子郵件列印設定，請點選 ，然後按 ，如此會顯示出您印表機專屬的印表機代碼和電子郵件地址，可以用來將工作傳送至印表機。您也必須造訪 <http://www.hpconnected.com> 以註冊您本人與您的印表機（使用印表機代碼）。

點選 HP Connected 畫面右上角的 ，即可存取下列選項：

- **HP Connected 連線功能表**：您可以對此印表機啟用或停用 HP Connected，或將它從 HP Connected 服務完全移除。
- **印表機代碼**：您可以檢視或更新印表機代碼。

- **電子郵件地址**：您可以檢視印表機的電子郵件地址。
- **HP Connected 工作**：您可以決定是否要直接列印透過電子郵件接收的工作（預設選項）或先暫時保留在工作佇列。
- **恢復 HP Connected 預設值**：您可以將 HP Connected 設定恢復為預設值。

設定韌體更新


您可以從嵌入式 Web 伺服器或前控制面板，選擇是否下載韌體更新以及下載的方式。

 **附註**：如果已設定系統管理員密碼，將會要求此密碼來變更這些設定。

- 在嵌入式 Web 伺服器中：按一下**設定 > 韌體更新**。
- 使用前控制面板：點選 、選擇 ，然後選擇 。

下列設定可供使用：


- **檢查**：如果您選擇**自動**（預設值），印表機會每週（或者在印表機重新啟動七次後，以兩者先滿足條件者為準）自動檢查是否有新的韌體可供使用。如果您選擇**手動**，則印表機不會自動進行檢查；您可以隨時進行手動檢查。
- **下載**：如果您選擇**自動**（預設值），則每當有新的韌體可用時，印表機會自動下載。如果您選擇**手動**，系統會詢問您是否核准每一項下載。

 **附註**：下載韌體並不表示您已將它安裝在印表機中。若要安裝新的韌體，您必須手動確認安裝。

- **韌體更新歷史記錄**：曾安裝至此印表機的韌體版本清單。如果您的目前版本有問題時，通常可以重新安裝目前安裝版本的前一版本。

設定「掃描到網路或掃描至-FTP」資料夾（僅限 MFP）

掃描的影像可儲存在 USB 快閃磁碟機或網路資料夾中。USB 快閃磁碟機選項不需要準備，但是網路資料夾選項則必須先以下列方式設定之後，才能運作。

 **附註**：印表機會使用 NTLMv1 和 NLMv2 驗證，以用戶端身分存取掃描至網路的共享資料夾。掃描至 FTP 的資料夾使用純文字驗證。因此，基於安全性理由，「掃描至網路」應為較佳選擇。

供掃描至網路資料夾的伺服器設定

1. 在電腦上建立資料夾，讓掃描器能夠透過網路存取該資料夾。請參閱[位於第 22 頁的例如：在 Windows 環境中建立掃描至網路資料夾](#)或[位於第 24 頁的例如：在 Mac OS 環境中建立掃描至網路資料夾](#)。
2. 在相同的電腦上為印表機建立使用者帳戶。
3. 變更資料夾的共享選項，以便與「掃描器使用者」共享，並將資料夾的完整控制權指派給該使用者。
4. 建立資料夾的共享名稱。

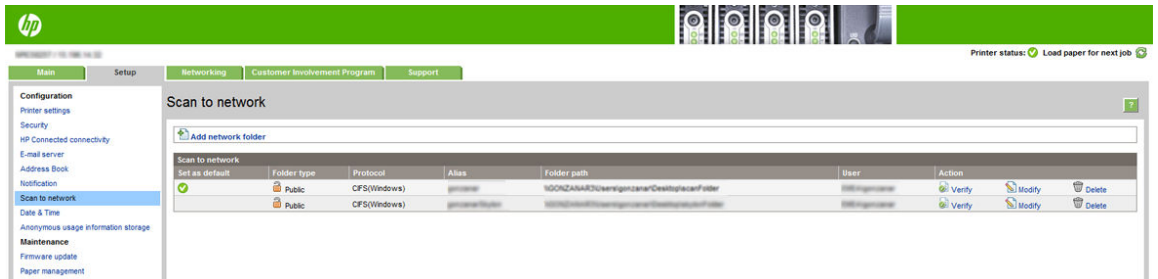
供掃描至 FTP 資料夾的伺服器設定

1. 由 FTP 伺服器建立共用資料夾。
2. 請確認您知道伺服器名稱、使用者名稱和 FTP 伺服器密碼。

 **重要：**您必須在開始其他剩餘的步驟先完成以上的步驟其中一個選項。

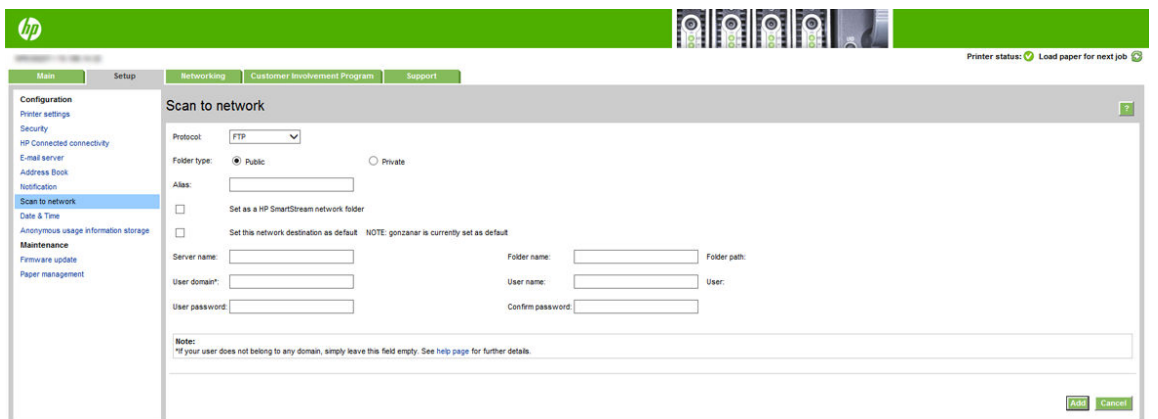
嵌入式 Web 伺服器的設定

1. 在印表機的嵌入式 Web 伺服器中，按一下**設定索引標籤**，然後選擇**掃描至網路**。請參閱位於第 13 頁的**嵌入式 Web 伺服器**。



或者也可以在 HP Utility 中，按一下**設定索引標籤**，然後選擇**掃描至網路**。請參閱位於第 12 頁的**HP Utility**。

2. 在「掃描至網路」頁面上，按一下**新增網路資料夾**，然後填入各個不同的欄位。



- **通訊協定**可採用 FTP 或 CIFS（掃描至網路）。
- **資料夾類型**可以是公共或私人。資料夾類型會以圖示顯示在內嵌式 Web 伺服器與前控制面板上。當您選擇私人資料夾前，您必須在前控制面板上輸入密碼。
- **別名**會在您選擇掃描目的地時，顯示在前控制面板上。它可能會與網路或 FTP 資料夾名稱有所不同。
- **將此網路目的地設定為預設值**。如果您已安裝 HP SmartStream，就會出現可將它設定為目的地的選項。
- **伺服器名稱**應該包含遠端電腦的網路名稱。
- **資料夾名稱**應該包含資料夾的共用名稱。
- **使用者名稱**應該包含「掃描器使用者」的名稱。
- **使用者密碼**應該包含「掃描器使用者」的密碼。
- **網域名稱**應該包含使用者名稱存在的網域名稱。如果「掃描器使用者」不屬於任何網域，則將這個欄位保留為空白。

伺服器名稱和資料夾名稱是透過建立以下的網路資料夾路徑，用來連接至共享資料夾：\\伺服器名稱\資料夾名稱

如果是「**網路資料夾**」，請輸入遠端電腦的名稱或 IP 位址、共享資料夾的名稱，以及您已經在遠端電腦上建立之「掃描器使用者」的使用者名稱和密碼。讓使用者網域欄位保留為空白，除非使用者是 Windows 網域的成員。如果使用者只是遠端電腦的本機使用者，請讓該欄位保留為空白。只有在共享資料夾是位於相同本機網路中的 Windows 電腦上，才能使用伺服器名稱欄位中的名稱（而不是使用 IP 位址）。

如果是「**FTP 資料夾**」，請輸入伺服器名稱、資料夾名稱、使用者名稱和密碼。將使用者網域欄位保留為空白。

3. 按一下**新增**儲存設定。

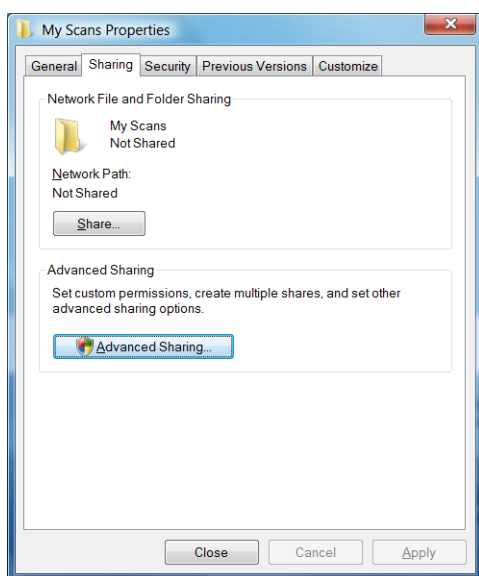
 **附註：**如果產品已經設定為掃描至網路，而您現在要使用不同的共享資料夾，請按一下**修改**。

4. 印表機會自動檢查是否可存取網路資料夾。如果無法存取，請參閱[位於第 128 頁的無法存取網路資料夾或 HP SmartStream（若有安裝此配件）](#)。

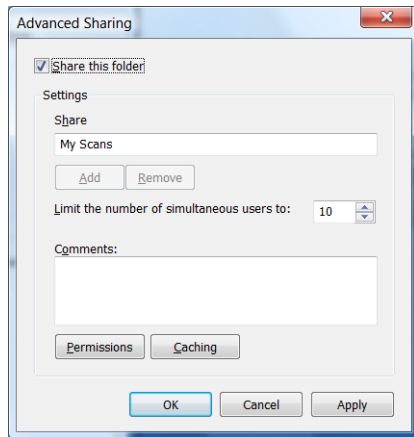
您可以於稍後任何時間在內嵌式 Web 伺服器中按一下**驗證**，檢查共享資料夾是否仍可存取。如果使用者的密碼變更，或如果移動或刪除了共享資料夾，已正確設定的共享資料夾可能會變得無法存取。

例如：在 Windows 環境中建立掃描至網路資料夾

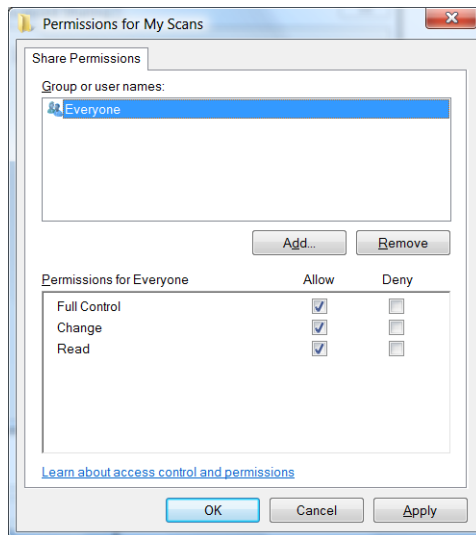
1. 在遠端電腦上為「掃描器使用者」建立新使用者帳戶。您可以將現有的使用者帳戶移做這種用途，但不建議這種做法。
2. 在遠端電腦上建立新資料夾（除非您要使用現有的資料夾）。
3. 在資料夾上按一下滑鼠右鍵，然後按一下**內容**。
4. 在**共享索引標籤**中，按一下**進階共用**按鈕。



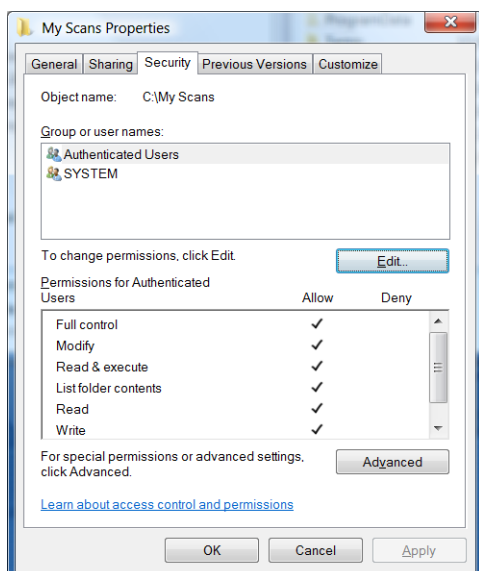
5. 核取**共用此資料夾**方塊。



6. 您必須確保「掃描器使用者」具有共用資料夾的完整讀取/寫入控制權。若要達到這項目標，請按一下**權限**，然後授予使用者**完整控制權**（或授予包含該使用者在內的適當群組）。



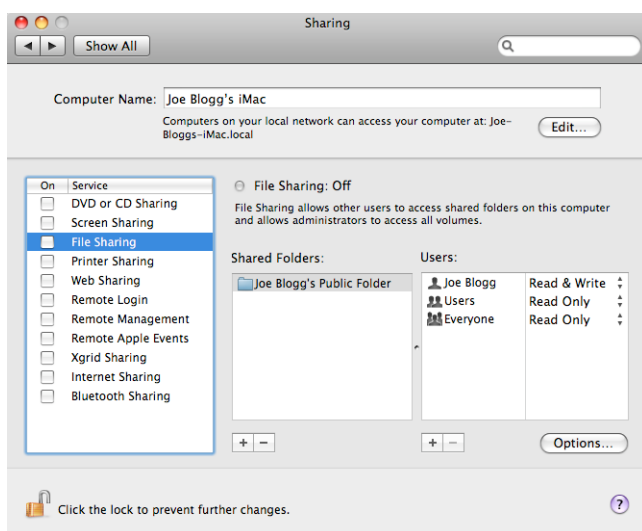
- 如果您資料夾的「內容」視窗中有**安全性索引**標籤，則也必須在**安全性索引**標籤中授予相同的使用者對資料夾的**完整控制權**。只有一些檔案系統，例如 NTFS，需要這項步驟。



現在「掃描器使用者」可以存取資料夾，並寫入檔案至其中。接下來，您必須將印表機設定為傳送掃描至資料夾。

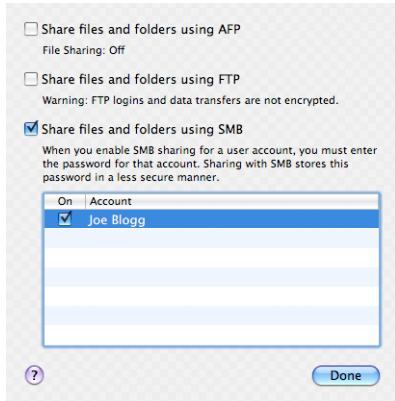
例如：在 Mac OS 環境中建立掃描至網路資料夾

- 在遠端電腦上為「掃描器使用者」建立新使用者帳戶。您可以將現有的使用者帳戶移做這種用途，但不建議這種做法。
- 在遠端電腦上建立或選擇資料夾。根據預設，Mac OS 使用者擁有**公用**資料夾，可以很輕鬆地用來滿足這種需求。
- 開啟**系統偏好設定**應用程式，然後按一下**共享**圖示。

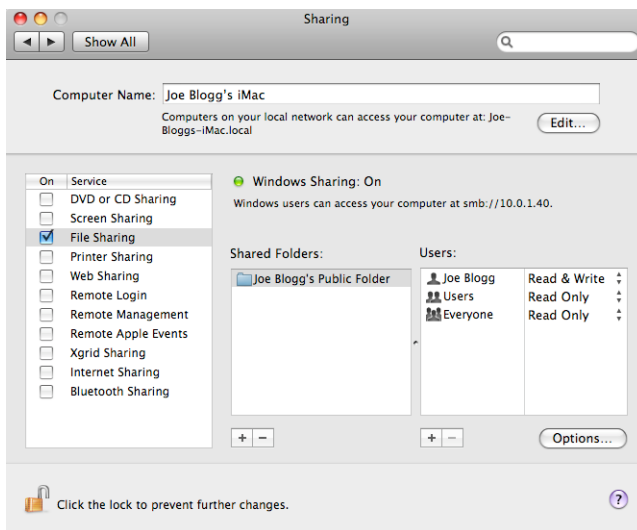


- 確定「掃描器使用者」對該資料夾具有**讀取和寫入**存取權。
- 按一下**選項**。

6. 核取**使用 SMB 共享檔案與檔案夾**方塊，並確認已在「開啟」欄位中核取「掃描器使用者」。



7. 按一下**完成**。現在您會看到檔案共享已啟用，並已開啟 Windows 共享。



現在「掃描器使用者」可以存取資料夾，並寫入檔案至其中。接下來，您必須將印表機設定為傳送掃描至資料夾。

設定電子郵件伺服器

若要將電子郵件伺服器設定為使用嵌入式 Web 伺服器，請按一下**設定 > 電子郵件伺服器**，並填寫下列欄位，這些通常是電子郵件伺服器提供者所提供的欄位。

- **SMTP 伺服器和連接埠編號**：外送郵件伺服器 (SMTP) 的 IP 位址和完整格式網域名稱，將處理來自印表機的所有電子郵件訊息。如果郵件伺服器需要驗證，則電子郵件通知將不會運作。
- **印表機電子郵件地址**：指定給要在印表機中設定的帳戶的電子郵件地址。此電子郵件地址將會出現在印表機傳送之所有電子郵件的「寄件者」欄位。這並不是 HP Connected 所使用的同一個電子郵件地址。
- **附件大小限制**：附加至電子郵件訊息的檔案最大大小。當您從前控制面板進行掃描到電子郵件的動作時，如果附件大小大於此限制，將會出現警告，但是，您可以忽略該警告，繼續傳送訊息。
- **使用 SSL 憑證**：如果伺服器需要進行加密的連線，請核取此方塊，以使用 SSL 憑證。按一下此連結即可設定進階憑證設定。
- **驗證**。如果您選擇驗證，系統也會要求您提供使用者名稱和密碼。

一旦您完成電子郵件伺服器，強烈建議您檢查組態。

設定電子郵件通訊錄（僅限 MFP）

此印表機使用輕量型目錄存取通訊協定 (LDAP) 的最新版本 LDAP v3，提供存取網路通訊錄，以作為「掃描到電子郵件」之用。

若要使用 LDAP，您需要 2016 年 1 月或更新版本的印表機韌體。

下列的說明將解釋如何使用 LDAP 將印表機連線至網路電子郵件通訊錄，以及如何設定預設 SMTP 以從印表機傳送電子郵件訊息。

電子郵件查詢

當印表機使用 LDAP 於「掃描到電子郵件」時，它會搜尋電子郵件地址資料庫。當您輸入電子郵件地址，然後按一下**搜尋**按鈕，LDAP 會在電子郵件地址清單中搜尋符合的字元。您可以鍵入更多字元，然後執行新的搜尋，以精簡搜尋結果。

支援 LDAP 的印表機也支援使用標準外送電子郵件設定檔，因此傳送電子郵件時不需要連線至 LDAP 伺服器。

開始之前所需的資訊

開始設定之前，確認您有下列資訊：

- 伺服器驗證需求資料
- 開始搜尋的路徑 (BaseDN、搜尋根目錄) (例如：o=mycompany.com)
- 與鍵入名稱相符的屬性 (如 cn 或 samAccountName)、擷取電子郵件地址的屬性 (如 mail)，以及名稱如何在控制面板上顯示的屬性 (如 displayName)

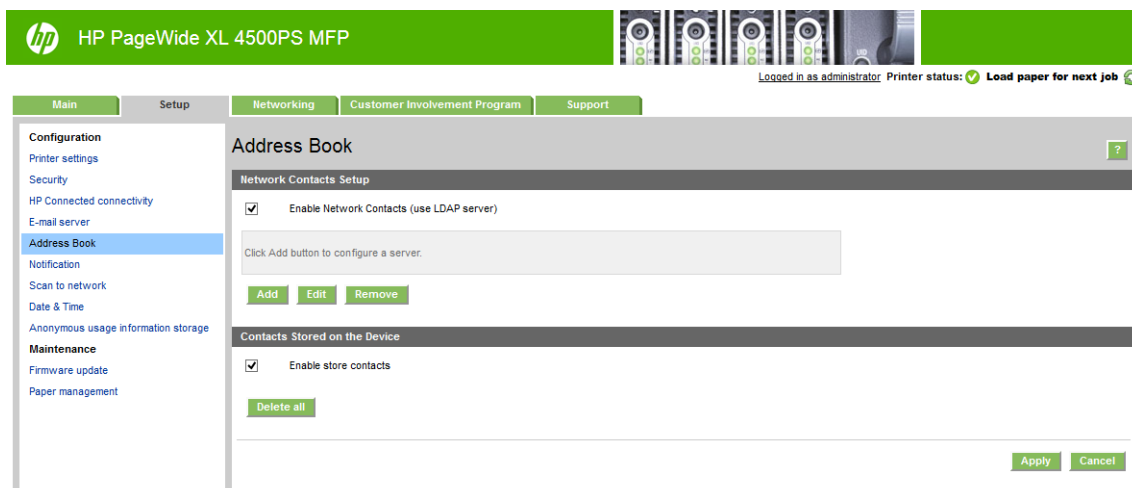
通訊錄設定

在嵌入式 Web 伺服器中，按一下**設定** > **通訊錄**以存取網路通訊錄。

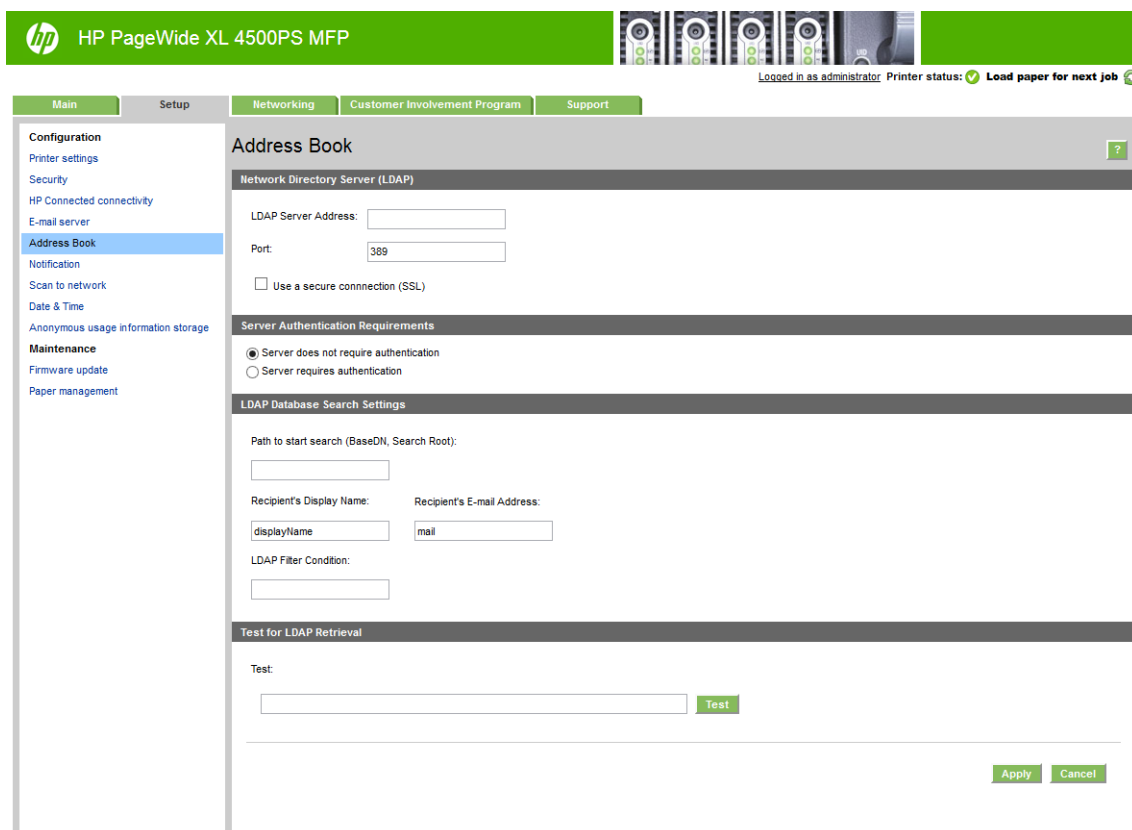
在此處您可以設定印表機從 LDAP 伺服器取得電子郵件地址，讓使用者在「掃描到電子郵件」畫面執行搜尋時，可以找到這些電子郵件地址。

1. 開啟嵌入式 Web 伺服器。
2. 按一下**設定**索引標籤。
3. 在左側的導覽窗格中，按一下**通訊錄**。

- 按一下**啟用網路連絡人（使用 LDAP 伺服器）**。



- 按一下**新增按鈕**，進入 LDAP 組態頁。



- 在 **LDAP 伺服器位址** 方塊中輸入 LDAP 伺服器的名稱（例如：ldap.mycompany.com）。
- 如果您不知道 LDAP 伺服器，請與伺服器管理員聯絡，取得網路位址以及要使用的屬性代碼。
- 若要啟用「安全連線 (SSL)」，請按一下**使用安全連線 (SSL)**。
- 如果 LDAP 伺服器需要驗證，請在「伺服器驗證需求」區域中選擇適當的驗證類型。
- 在**開始搜尋的路徑（BaseDN、搜尋根目錄）** 方塊中輸入搜尋資料庫的開始路徑（例如：o=mycompany.com）。
- 在**收件者顯示名稱** 方塊中輸入包含姓名的屬性名稱（例如：displayName）。

11. 在**收件者電子郵件地址**方塊中輸入包含電子郵件地址的屬性名稱（例如：mail 或 rfc822Mailbox）。
12. 使用 **LDAP 篩選器條件**方塊來設定選擇性篩選器以篩選電子郵件地址。
13. 若要檢查 LDAP 擷取是否正確設定，請在**測試**方塊中，輸入至少三個字元的網路連絡人姓名，然後按一下**測試**按鈕。如果測試成功，會顯示可能相符的清單。
14. 按一下**套用**按鈕儲存設定。設定完成。

開啟與關閉使用資訊

印表機可以透過電子郵件定期傳送使用資訊。您可以用下列方法要求做到這點：

- 在 Windows 的 HP DesignJet Utility 中：在**管理員索引標籤**中，按一下**印表機設定 > 列印統計**。
- 在 Mac OS X 的 HP Utility 中：按一下**印表機設定 > 列印統計**。
- 在嵌入式 Web 伺服器中：按一下**設定 > 印表機設定 > 列印統計**。

不論在何種情況下，您都必須使用下列選項進行設定：

- **傳送統計檔案：啟用**（預設為**停用**）
- **將統計檔案傳送至：**有效的電子郵件地址
- **傳送統計檔案時間間隔：**選擇天數（1 – 60）或列印份數（1 – 500）

您也必須確定是否已設定電子郵件伺服器：請參閱「[位於第 25 頁的設定電子郵件伺服器](#)」。


開啟與關閉電子郵件通知

若要接收來自印表機的電子郵件通知，您必須已完成電子郵件伺服器設定（請參閱[位於第 25 頁的設定電子郵件伺服器](#)）。

通知服務一律會開啟，但所有特定通知是預設為關閉。您可以個別加以開啟或關閉，方法是從內嵌式 Web 伺服器的**設定索引標籤**選擇**通知**。

控制對印表機的存取

前控制面板安全性設定


您可以在前控制面板上點選 ，再點選**安全性**，以控制印表機的部份功能：

- **USB 磁碟機：**啟用或停用使用 USB 快閃磁碟機的功能。
- **使用 USB 進行韌體更新：**啟用或停用透過 USB 快閃磁碟機進行韌體更新的功能。
- **啟用 HP Connected Center 連線。**
- **使用者工作階段：**啟用或停用於 1、3 或 5 分鐘後自動登出。

- **EWS**：啟用或停用嵌入式 Web 伺服器。
- **印表機存取控制**：啟用、停用或變更系統管理員密碼。
- **列印與管理 Web 服務**：啟用或停用透過列印與色彩管理工具（例如 HP Utility、HP SmartStream，以及用於 RIP 的 SDK）使用的 Web 服務。
- **掃描遠端控制 Web 服務**（僅限 MFP）：啟用或停用從遠端控制伺服器時所用 Web 服務。

如果已設定系統管理員密碼，將必須提供此密碼以執行下列作業：


- 變更安全性設定（包括系統管理員密碼本身）
- 變更網際網路連線組態
- 變更自動韌體更新組態
- 啟用或停用自動下載與/或安裝自動韌體更新
- 回復先前的韌體版本
- 重設出廠預設值


 **附註**：系統管理員密碼僅可包含出現在前控制面板螢幕上鍵盤的字元。如果您使用嵌入式 Web 伺服器設定密碼，將會拒絕未出現在限制字元集中的字元。

嵌入式 Web 伺服器安全性設定

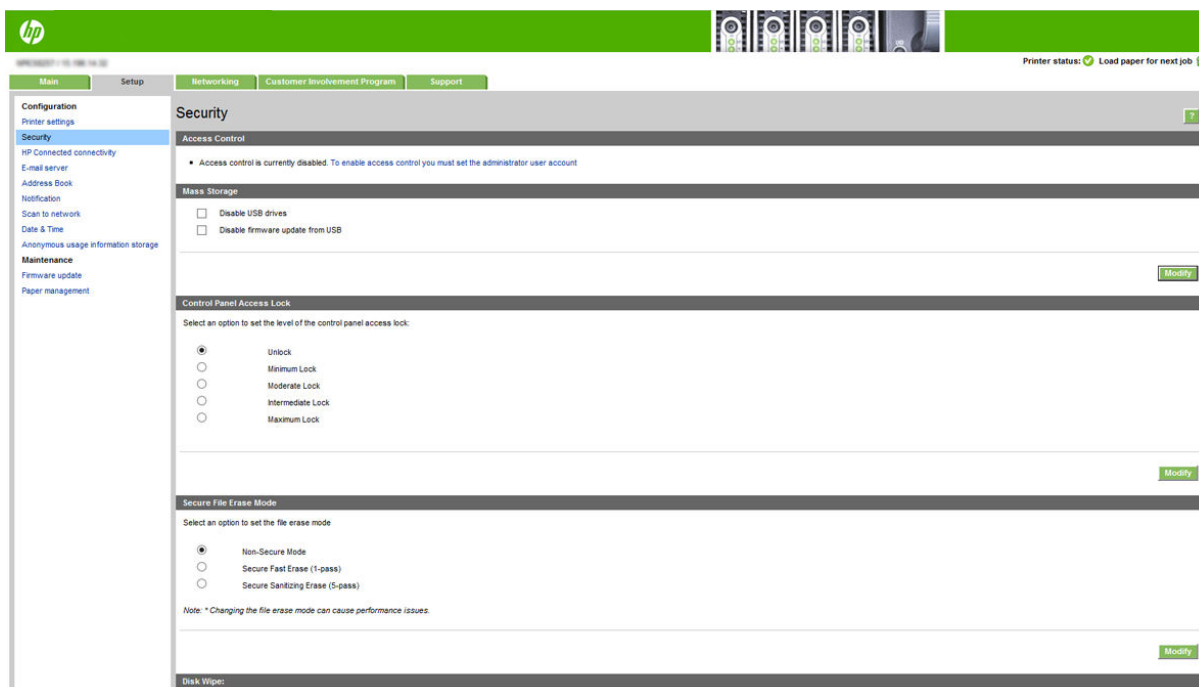
在嵌入式 Web 伺服器中，您可以按一下**設定**索引標籤，然後按下**安全性**，以變更安全性設定：

- 指定不同的系統管理員密碼和訪客密碼，控制對嵌入式 Web 伺服器的存取
- 安全地清除硬碟上的部分或所有檔案
- 啟用或停用前控制面板操作的各種群組
- 使用前控制面板提供的相同安全性設定（請參閱上文）

 **附註**：可能需要系統管理員密碼。

 **附註**：如需詳細資訊，請參閱嵌入式 Web 伺服器的線上說明。

若要從嵌入式 Web 伺服器來控制印表機前控制面板的存取，請移至**設定**索引標籤，然後按一下**安全性**。



以下為可用的選項：

- **解除鎖定**：對前控制面板的存取不受限制。
- **最低鎖定**：對前控制面板的存取不受限制。
- **一般鎖定**：除了「最低鎖定」之外，還會拒絕存取所有的印表機設定、工作佇列、資訊和維修圖件，以及印表機記錄。
- **中度鎖定**：除了「一般鎖定」之外，還會拒絕存取紙張、墨水耗材、維護選項，以及展示圖件。使用者只能檢視印表機和耗材資訊。
- **最高鎖定**：拒絕存取所有前控制面板的選項。任何狀態應用程式都不會顯示詳細資訊。

有任何選項受到限制時，此選項將鎖定，並標示小鎖圖示。

嵌入式 Web 伺服器存取控制

在嵌入式 Web 伺服器中，您可以按一下**設定**索引標籤，然後按下**存取控制**變更存取控制設定。

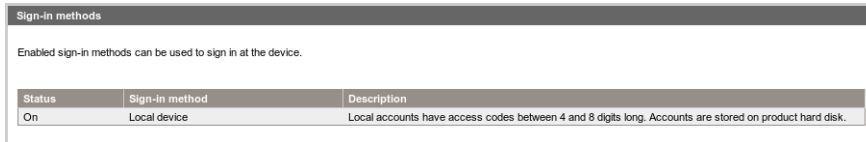
若要使用這些存取控制設定，「安全性設定」應允許對前控制面板的存取不受限制（**解除鎖定**）。請參閱[位於第 29 頁的嵌入式 Web 伺服器安全性設定](#)。

存取控制類別

- **登入方法**：管理登入印表機的方法。
- **裝置使用者帳戶**：建立、編輯或刪除印表機使用者帳戶。
- **登入和權限原則**：管理特定工作的登入需求，根據活動類型限制使用者存取。

登入方法

目前唯一可用的登入方法為**本機裝置**，參照儲存於印表機硬碟中，具有 4 到 8 位數長度存取碼的本機帳戶。



Status	Sign-in method	Description
On	Local device	Local accounts have access codes between 4 and 8 digits long. Accounts are stored on product hard disk.

裝置使用者帳戶

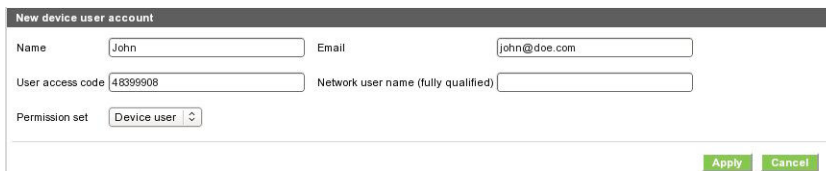
共有四個可用動作：

- **新增**：新增使用者帳戶。
- **編輯**：編輯所選的使用者帳戶。
- **刪除**：刪除所選的使用者帳戶。
- **全部刪除**：刪除所有使用者帳戶。



Name	Email	User access code	Network user name (fully qualified)	Permission set
------	-------	------------------	-------------------------------------	----------------

按一下**新增**時將會開啟以下視窗，您至少必須輸入姓名與電子郵件地址。



您可以變更使用者存取碼和權限集，如下：

- **管理員使用者**：管理員使用者擁有一切存取權，且無法進行編輯。
- **裝置使用者**：裝置使用者擁有部分許可的存取權，這些權限可在存取控制頁面中編輯。
- **一般使用者**：一般使用者擁有部分存取權，這些權限可在存取控制頁面中編輯。

按一下**套用**新增使用者，將會顯示如下。



Name	Email	User access code	Network user name (fully qualified)	Permission set
<input type="checkbox"/> John	john@doe.com	48399908	--	Device user

登入和權限原則

您可以在此變更裝置與訪客使用者的權限，然後按一下**套用**，以套用變更。

Features	Administrator	Guest	User
Administration			
Firmware update	<input checked="" type="checkbox"/>	<input checked="" type="checkbox"/>	<input checked="" type="checkbox"/>
Settings	<input checked="" type="checkbox"/>	<input checked="" type="checkbox"/>	<input checked="" type="checkbox"/>
View network status	<input checked="" type="checkbox"/>	<input checked="" type="checkbox"/>	<input checked="" type="checkbox"/>
Modify network configuration	<input checked="" type="checkbox"/>	<input checked="" type="checkbox"/>	<input checked="" type="checkbox"/>
Optimize printing quality	<input checked="" type="checkbox"/>	<input checked="" type="checkbox"/>	<input checked="" type="checkbox"/>
Prepare printer for restipment	<input checked="" type="checkbox"/>	<input checked="" type="checkbox"/>	<input checked="" type="checkbox"/>
Restore factory settings	<input checked="" type="checkbox"/>	<input checked="" type="checkbox"/>	<input checked="" type="checkbox"/>
Copy			
Print			
Print in color	<input checked="" type="checkbox"/>	<input checked="" type="checkbox"/>	<input checked="" type="checkbox"/>
Print from USB	<input checked="" type="checkbox"/>	<input checked="" type="checkbox"/>	<input checked="" type="checkbox"/>
Ink			
Manage ink system (settings)	<input checked="" type="checkbox"/>	<input checked="" type="checkbox"/>	<input checked="" type="checkbox"/>
Paper			
Paper source settings	<input checked="" type="checkbox"/>	<input checked="" type="checkbox"/>	<input checked="" type="checkbox"/>
Scan			
Scan to email	<input checked="" type="checkbox"/>	<input checked="" type="checkbox"/>	<input checked="" type="checkbox"/>
Scan to network folder	<input checked="" type="checkbox"/>	<input checked="" type="checkbox"/>	<input checked="" type="checkbox"/>
Save to USB drive	<input checked="" type="checkbox"/>	<input checked="" type="checkbox"/>	<input checked="" type="checkbox"/>
Job queue			
Manage job queue	<input checked="" type="checkbox"/>	<input checked="" type="checkbox"/>	<input checked="" type="checkbox"/>

附註：若要使用某些功能，您必須能夠使用更高階的功能：舉例來說，「從 USB 列印」需要「列印」。

附註：所有使用者至少都具有訪客使用者權限。

附註：在此情況下，韌體更新功能是指自動韌體更新。若要從 USB 快閃磁碟機封鎖韌體更新，您必須使用會影響所有使用者的特定設定。

當使用者初次嘗試使用任何遭封鎖的功能時，將會出現以下視窗，使用者應在其中提供正確的密碼。若要提供管理員密碼，請按一下右上角的三個點。

Printer authentication

Enter password to unlock this option

User password

Cancel OK

需要帳戶 ID

如果您想要依據不同的使用者帳戶來記錄印表機使用情形，可以設定讓印表機針對各種工作輸入帳戶 ID。

- 在 Windows 的 HP DesignJet Utility 中：在**管理員**索引標籤中，按一下**印表機設定 > 列印統計 > 需要帳戶 ID**。
- 在 Mac OS X 的 HP Utility 中：按一下**印表機設定 > 列印統計 > 需要帳戶 ID**。

如果這項設定是開啟的，會讓帳戶 ID 欄位成為必填，無帳戶 ID 的工作會恢復為「暫停以取得統計資訊」狀態。

在傳送工作時，也可以在印表機驅動程式中設定帳戶 ID。如果印表機將某項工作設定為「暫停以取得統計資訊」，而您想要將帳戶 ID 輸入內嵌式 Web 伺服器、HP DesignJet Utility、HP Utility 或前控制面板，則可以前往工作佇列然後按一下暫停中的工作。接著就會出現含有文字方塊的視窗，然後您就可以在方塊中輸入帳戶 ID。

驅動程式

有各種不同的驅動程式可供您的印表機使用；如此最適合您視下列情況使用：

- 您的作業系統
- 您進行列印所使用的應用程式類型
- 您的印表機數目
- 您的輸出配件

您可能會根據自己的需求，想要安裝一個或多個驅動程式。

您可以在 <http://www.hp.com/go/pagewidexlseries/support/drivers/> 找到最新的驅動程式軟體。

指定的 Windows 驅動程式

		HP-GL/2	PCL3GUI v4	PostScript	PostScript v4	PDF v4
Application	CAD, GIS, office applications	Recommended	Recommended			
	Applications requiring accurate color			Recommended	Recommended	
	Adobe Acrobat or Adobe InDesign					Recommended
System	Windows 7		n/a		n/a	n/a
	Windows 8 or later					
	Desktop					
	Modern app	n/a		n/a		

通用的 Windows 驅動程式

如果您有一系列的 HP DesignJet 及 PageWide XL 印表機，建議您使用通用 Windows 驅動程式：如此可加強安裝與佇列管理。驅動程式即包括 HP-GL/2 與 PostScript 選項。

Windows 通用驅動程式的設定工具

通用 Windows 驅動程式設定工具是用於建立 VDF 檔案的公用程式，讓您可以透過修改預設值或鎖定部份功能來個人化 DesignJet 與 PageWide XL 的通用印表機驅動程式 (UPD)，以避免使用者對其進行變更。此工具是為 IT 管理員打造，讓他們設定或鎖定色彩、旋轉以及為不同的使用者設定驅動程式的品質選項。

若要安裝此工具，請造訪 <http://www.hp.com/go/pagewidexlseries/support/>。如出現提示，請從清單中選擇您的印表機。

在「軟體與驅動程式」區段中按一下**軟體** > **公用程式** > **通用印表機驅動程式設定工具** > **下載**。如需關於如何安裝與使用的資訊，請造訪 <https://support.hp.com/us-en/document/c05658213>。

Mac OS 驅動程式

Raster 驅動程式

- Mac OS X 10.8、10.9 及 10.10 專用
- 最適合 CAD、GIS 及辦公室應用

PostScript 3 驅動程式

- Mac OS X 10.8、10.9 及 10.10 專用
- 最適合要求色彩準確的應用程式

除了透過 <http://www.hp.com/go/pagewidexlseries/support/drivers/>，Mac 作業系統的驅動程式亦可透過 Apple Software Update 取得。

設定 Windows 驅動程式的偏好設定

您可以在印表機驅動程式內根據您的偏好設定變更某些預設的設定，例如，設定色彩模擬或節省紙張選項。欲執行此作業，按一下電腦螢幕上的**開始**按鈕，並按一下**裝置和設定**。在「裝置和設定」視窗中，以滑鼠右鍵按一下印表機的圖示，然後按一下**列印偏好設定**。您在「列印喜好設定」視窗內變更的任何設定，將會儲存為目前使用者的預設值。

若要針對系統所有使用者設定預設值，請用滑鼠右鍵按一下印表機圖示、按一下**印表機內容**、移至**進階**索引標籤，然後按一下**列印預設值**。您在列印預設值中變更的任何設定將會儲存供所有使用者使用。

協助工具

前控制面板

如有需要，前控制面板的顯示幕亮度和喇叭音量都可以變更（請參閱[位於第 12 頁的變更系統選項](#)）。

嵌入式 Web 伺服器

您可以從嵌入式 Web 伺服器查看印表機的狀態，並在未使用前控制面板時執行其他動作。

如需內嵌式 Web 伺服器協助工具功能的相關資訊，請移至：[支援](#) > [瀏覽資訊](#) > [存取性](#)：

Accessibility Features Close window

Note: if you are using a screen reader, you may wish to turn off the periodic printer status updates. You can do this by changing the Refresh rate option on the Printer settings page to 'No refresh'.

This site complies with main Web Content Accessibility Guidelines. A text equivalent is provided for every non-text element. Form controls are properly grouped and labeled. Row and column headers in data tables are identified and associated with the corresponding table cells. Important user interface items have shortcut keys to enable quick access, shown below:

List of area access keys		List of buttons access keys	
Area	Access Key	Button	Description
Go to main tabs area	1	Submit data	Any button sending data to the printer (Print, Apply, Update,...)
Go to left menu items area	2	Reset data	Cancel button, revert form changes
Go to content area	3	Generic help	Get support page
		Supplies ordering	Order supplies to HP

List of browsers supporting previous access keys		
Browser	AccessKey Combination for area access keys	AccessKey Combination for buttons access keys
Internet Explorer 7 and above	ALT + AccessKey, TAB to activate first item in the area	ALT + AccessKey
Mozilla Firefox 3.6 and above	ALT + AccessKey, TAB to activate first item in the area	ALT + AccessKey
Google Chrome 7 and above	ALT + AccessKey, TAB to activate first item in the area	ALT + AccessKey
Safari 3 and above	ALT + AccessKey, TAB to activate first item in the area	ALT + AccessKey

關於 HP 存取性功能，請造訪 www.hp.com/hpinfo/abouthp/accessibility/ 進一步了解 HP Accessibility 的相關資訊，以及 HP 為了讓行動不便人士能夠更容易使用其產品和服務所做的努力。

其他資訊來源

下列文件可從 <http://www.hp.com/go/pagewidexlseries/support/manuals/> 下載

- 資訊導引
- 使用指南
- 法律資訊
- 有限保固

本指南某些部分中的快速回應 (QR) 代碼影像，提供特定主題的其他視訊說明。

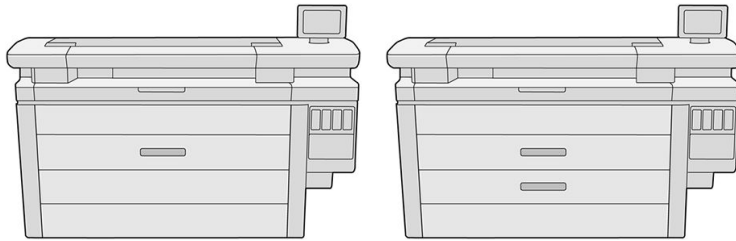
2 紙張處理

- [一般資訊與秘訣](#)
- [支援的紙張類型](#)
- [紙張狀態](#)
- [裝入紙張](#)
- [取出紙張](#)
- [紙張選項](#)
- [存放紙張](#)
- [無法裝入紙張](#)
- [保護紙張類型](#)
- [卡紙](#)

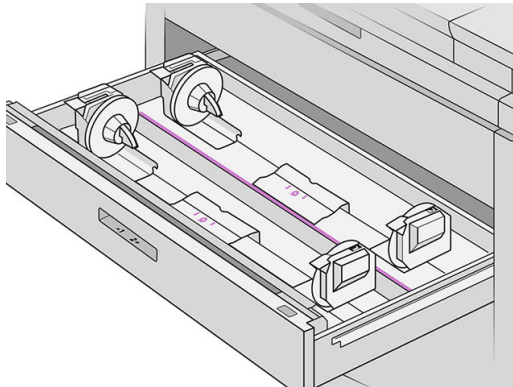
一般資訊與秘訣

- 所有紙張的寬度必須介於 279 公釐與 1016 公釐之間，且捲筒紙內筒直徑必須為 76 公釐。
- 處理相紙的時候，請戴著棉布手套，以免將油漬留在紙上。
- 每個匣櫃可裝入兩個捲筒紙（前面和後面）。

您的印表機設有一個或兩個匣櫃：第二個是可選購的配件。在頂部匣櫃的捲筒位置編號為 1 與 2，在底部匣櫃的捲筒位置編號為 3 與 4。



捲筒紙編號會顯示在每個匣櫃的正面，亦會顯示在捲筒輪軸上。



- 每個匣櫃具有指示燈來表示自身狀態：

匣櫃捲筒圖示指示燈

- 關閉：捲筒紙有紙，或者沒有捲筒。





- 亮起（黃燈）：捲筒紙張即將用盡。



- 亮起（紅燈）：捲筒缺紙。



匣櫃鎖定的指示燈

-  熄滅：您可以開啟匣櫃。
 -  亮起：請勿開啟匣櫃。紙張移動中，開啟可能會導致卡紙。
- 您可以使用適當的設定來節省紙張。
 - 印表機會自動估計剩餘捲筒紙的長度。

支援的紙張類型

下列紙張類型與您的印表機相容。

支援的 HP 紙張

名稱	寬度	長度	產品編號
普通紙			
HP 萬用銅版紙，3 英吋內筒	16.5 英吋(420 公釐)	500 英呎 (152 公尺)	K6B85A
	18 英吋 (457 公釐)	500 英呎 (152 公尺)	M2N04A
	23.4 英吋(594 公釐)	500 英呎 (152 公尺)	K6B86A
	24 英吋 (610 公釐)	500 英呎 (152 公尺)	K6B88A
	30 英吋 (762 公釐)	500 英呎 (152 公尺)	M2N05A
	33.1 英吋(841 公釐)	500 英呎 (152 公尺)	K6B87A
	36 英吋 (914 公釐)	500 英呎 (152 公尺)	L4L08A
HP 亮白噴墨紙，3 英吋內筒	36 英吋 (914 公釐)	575 英呎 (175 公尺)	M2N06A
	16.5 英吋(420 公釐)	500 英呎 (152 公尺)	L4Z41A
	23.4 英吋(594 公釐)	500 英呎 (152 公尺)	L4Z42A
	24 英吋 (610 公釐)	500 英呎 (152 公尺)	L4Z44A
	33.1 英吋(841 公釐)	500 英呎 (152 公尺)	L4Z43A
36 英吋 (914 公釐)	500 英呎 (152 公尺)	L4Z45A	

名稱	寬度	長度	產品編號
HP 高級銅版紙，3 英吋內筒	24 英吋 (610 公釐)	300 英吋 (91 公尺)	L6B12A
	33.1 英吋(841 公釐)	300 英吋 (91 公尺)	L6B11A
	36 英吋 (914 公釐)	300 英吋 (91 公尺)	L6B13A
	40 英吋 (1016 公釐)	300 英吋 (91 公尺)	L6B14A
塗層紙			
HP 萬用厚質塗層紙，3 英吋內筒	33.1 英吋(841 公釐)	300 英吋 (91 公尺)	L5C79A
	36 英吋 (914 公釐)	300 英吋 (91 公尺)	L5C80A
	40 英吋 (1016 公釐)	300 英吋 (91 公尺)	L5C81A
海報紙			
HP 生產型霧面海報紙，3 英吋內筒	24 英吋 (610 公釐)	150 英吋 (46 公尺)	N2V71A
	24 英吋 (610 公釐)	300 英吋 (91 公尺)	L5P96A
	36 英吋 (914 公釐)	150 英吋 (46 公尺)	N2V72A
	36 英吋 (914 公釐)	300 英吋 (91 公尺)	L5P97A
	40 英吋 (1016 公釐)	150 英吋 (46 公尺)	N2V73A
	40 英吋 (1016 公釐)	300 英吋 (91 公尺)	L5P98A
HP 生產型緞面海報紙，3 英吋內筒	24 英吋 (610 公釐)	150 英吋 (46 公尺)	N2V75A
	24 英吋 (610 公釐)	300 英吋 (91 公尺)	L5Q01A
	36 英吋 (914 公釐)	150 英吋 (46 公尺)	N2V76A
	36 英吋 (914 公釐)	300 英吋 (91 公尺)	L5Q02A
	40 英吋 (1016 公釐)	150 英吋 (46 公尺)	N2V77A
	40 英吋 (1016 公釐)	300 英吋 (91 公尺)	L5Q03A
HP 光面海報紙，3 英吋內筒	40 英吋 (1016 公釐)	200 英吋 (61 公尺)	L5Q08A

名稱	寬度	長度	產品編號
橫幅			
HP 霧面聚丙烯，3 英吋內筒	40 英吋 (1016 公釐)	150 英呎 (46 公尺)	L6B19A

其他支援的紙張類型

普通紙

- 普通紙 < 90 克/平方米
- 普通紙 90 – 110 克/平方米
- 普通紙 > 110 克/平方米
- 再生紙
- 有色紙張

技術用紙

- 羊皮紙
- 半透明合約紙

塗層紙

- 塗層紙 90 – 100 克/平方米
- 重磅塗層紙

海報紙

- 霧面海報紙
- 緞面海報紙
- 光面海報紙
- 半光面相紙
- 藍底紙

橫幅與招牌

- 聚丙烯
- 泰維克 (Tyvek) 135 克/平方米

藍圖

- 藍圖

紙張狀態


紙張來源會顯示印表機的匣櫃狀態，並針對每個捲筒顯示下列其中一則狀態訊息：

- 墨水不足
- 紙張用盡
- 紙張未裝入
- 校準擱置中
- 檢查擱置中
- 未成功裝入
- 裝入異常
- 就緒
- 錯誤

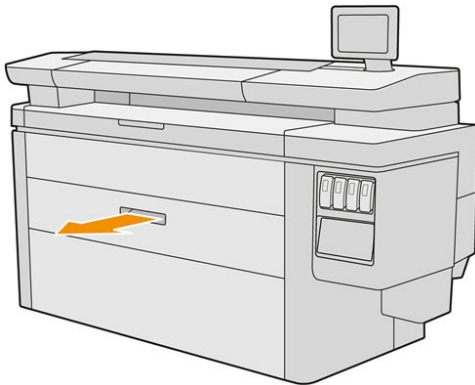
裝入紙張




1. 啟動紙張的應用程式，即可存取紙張功能表，然後點選**裝入**。


 **提示：**如果印表機並未進行列印，且匣櫃上的鎖定指示燈熄滅，您可以略過此步驟。

2. 打開匣櫃



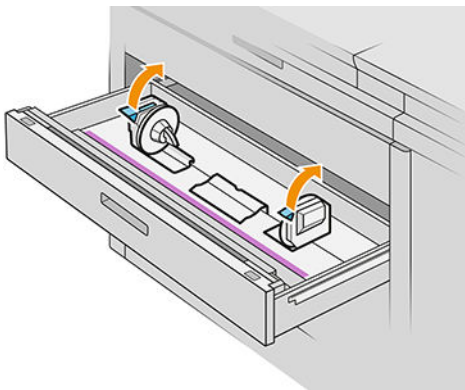
 **警告！**請勿站在匣櫃上：印表機可能會翻倒。

 **注意：**僅限 MFP：請勿將捲筒紙留在掃描器的頂部上。

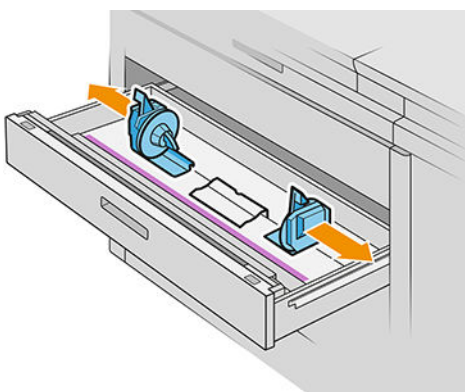
 **提示：**您可以同時裝入超過一個捲筒紙。

提示：將較重的捲筒紙放入上層匣櫃；可重達 18 公斤。

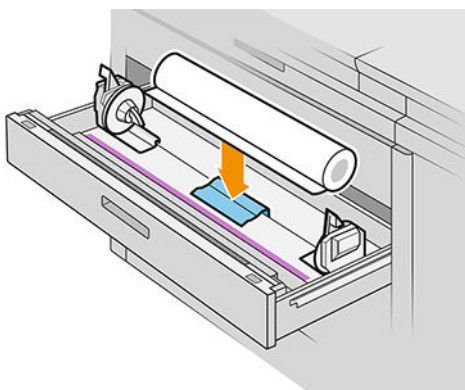
3. 打開左側與右側輪軸上的鎖定手柄。



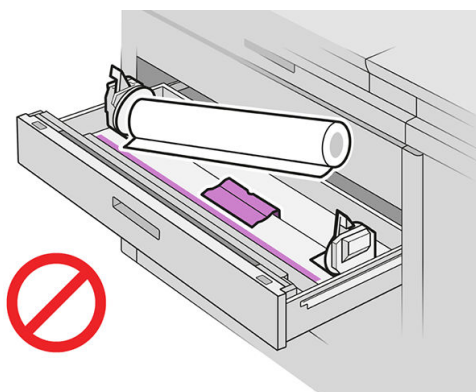
4. 將輪軸向外移開（輪軸已連結），以挪出空間放捲筒紙。



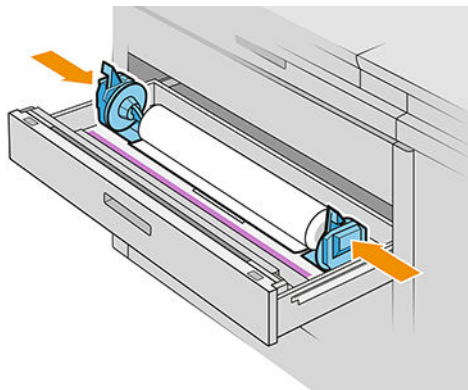
5. 將捲筒紙裝入匣櫃中的兩個輪軸間，紙張邊緣安裝方向如圖所示。



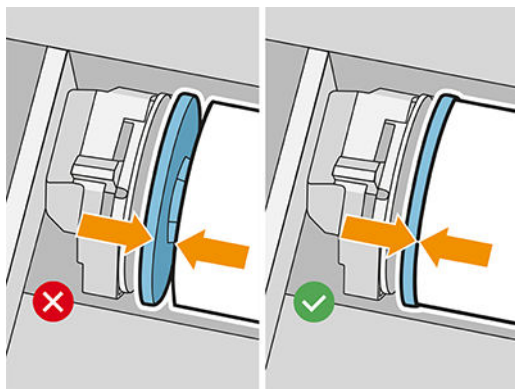
裝入捲筒紙時，請勿以某個角度傾斜，如圖所示：



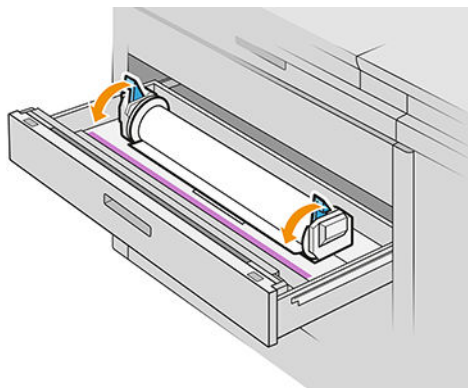
6. 將輪軸往中間滑，使其固定捲筒紙。



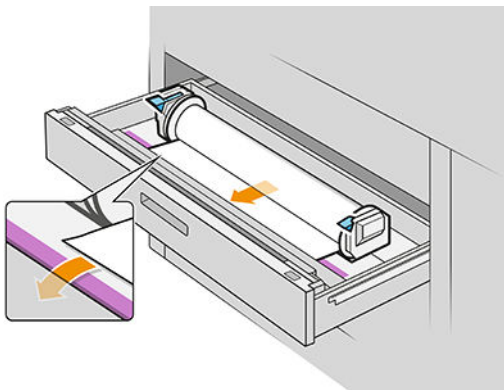
7. 請確定輪軸緊密吻合捲筒紙兩端。




8. **重要事項：** 關上左側與右側輪軸上的鎖定手柄。

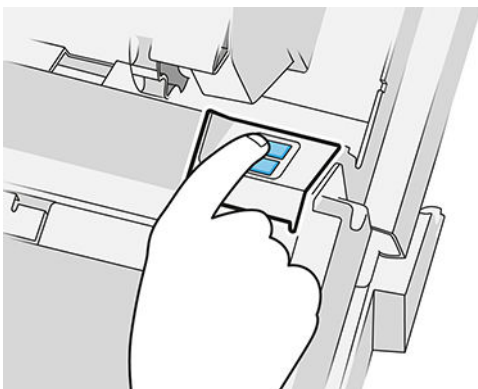


9. 將紙張裝入適當插槽：前側捲筒紙裝入前側插槽，後側捲筒紙裝入後側插槽。



 **提示：**後面的捲筒紙可能需要額外捲起，以便於自動進紙。除非紙張自動前移，否則請勿停止進紙。

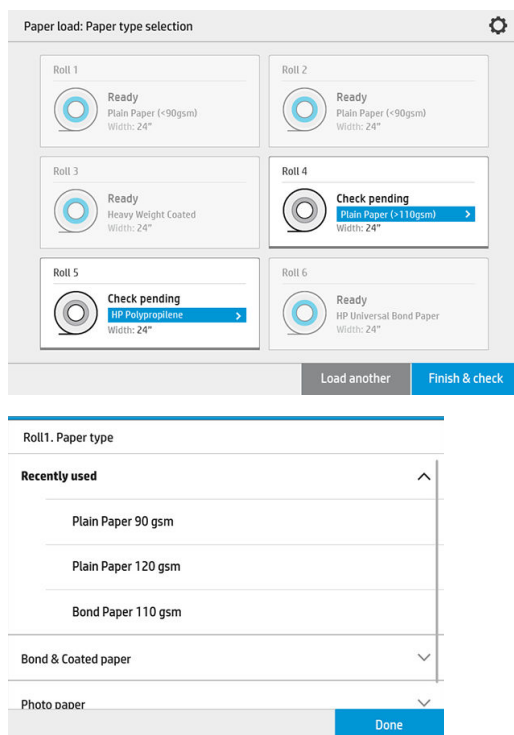
10. 持續進紙直到聽到嗶聲為止。
11. 如果紙張邊緣不平直整齊，您可以使用適當按鈕裁切（匣櫃內已為每個捲筒紙設有按鈕）。當您按下按鈕時，紙張會前移；當您鬆開按鈕時，便會裁切紙張。



記得取出裁切掉的一小段紙張。

12. 當您將匣櫃裝好捲筒紙時，請關閉匣櫃。

13. 在前控制面板上選取紙張類型。前控制面板會記住上次裝入此位置的紙張類型，以備不時之需。

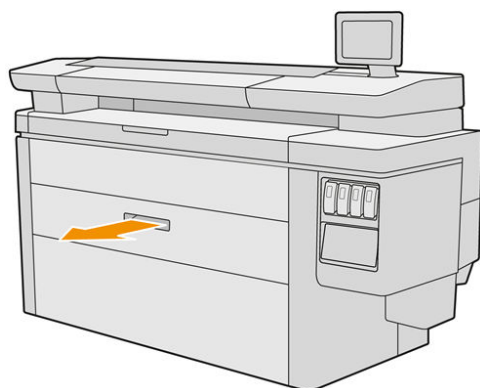


14. 當您準備好時，請點選**完成並檢查**。印表機會檢查裝入紙張的位置、寬度、及長度。在主螢幕上會顯示寬度與長度。

 **附註：**如果您並未選取紙張類型，前控制面板會等待一段時間，然後自動執行**完成並檢查**。

取出紙張

1. 請確定印表機未進行列印，匣櫃上的鎖定指示燈已熄滅。
2. 打開匣櫃。




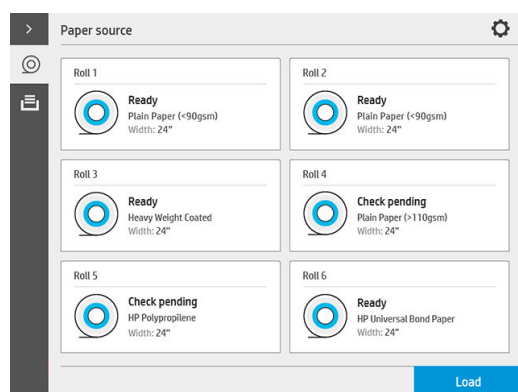
 **警告！**請勿站在匣櫃上：印表機可能會翻倒。

3. 從進紙插槽中取出紙張。
4. 打開左側與右側輪軸上的鎖定手柄。
5. 將輪軸滑到側邊，即可以取出捲筒。

6. 取出捲筒紙（如果只留下內筒，請取出內筒）。
7. 關上左側與右側輪軸上的鎖定手柄。
8. 關妥抽屜。

紙張選項

若要查看紙張選項，請點選 。



以下為可用的選項：

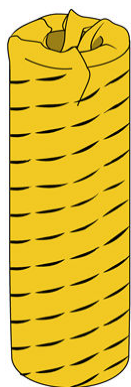
- 編輯類型：您可以修改裝入的紙張類型。
- 保護紙張類型：您可以對所選擇的紙張類型加以保護，以避免不慎在上面列印。

存放紙張

為了維護紙張品質，請依照下列建議事項執行：

- 請將留在原始包裝內的捲筒紙，存放在標籤指定的溫度與濕度範圍內。
- 如果將一般描圖紙存放在潮濕環境中，則裝入時的寬度會有改變，甚至可能卡在印表機中。若要避免這個問題，請在這類紙張用其包裝材料裝好時，存放在潮濕條件下。如遇低溫和高濕度條件（例如 15°C、80%相對濕度），請從印表機中取出。如果您看到紙張已受到溼度影響，請將捲筒紙的開始處裁切掉：大約 8 公尺。
- 用其他紙張或布料覆蓋捲筒紙，再妥善存放。
- 所有紙張從包裝中取出之後，先放置 24 小時適應室溫，再用於列印。

- 用膠帶黏貼捲筒紙前緣於內筒上（對重磅紙尤其重要），這是因為紙張本身的硬度會造成紙張從內筒鬆脫。




無法裝入紙張

- 檢查捲筒紙是否放入選定匣櫃和插槽。
- 檢查兩個輪軸上的鎖定手柄是否已合上，且輪軸處於正確位置。
- 請確定您在紙張送入印表機之前已鎖好輪軸。
- 檢查紙張是否已正確送入印表機。
- 檢查紙張是否未起皺或變形，以及邊緣是否平直。
- 檢查安裝盒是否已正確合上。
- 檢查紙張是否緊密的繞在捲筒上。
- 檢查紙張是否附著在內筒上。
- 檢查您是否依照紙張規格。

 **提示：**裝入後面的捲筒紙時，您必須手動送入比前面捲筒紙更多的紙張（約 40 公分，或 16 英吋）。


保護紙張類型

您可以對所選擇的紙張類型加以保護，以避免不慎在上面列印。只有在工作中明確指定時，受保護的紙張類型上才會進行列印。

若要保護某種紙張類型，請移至紙張應用程式，針對想要保護的紙張類型點選...，然後選取**保護捲筒紙**。或者您也可以點選 ，然後選擇**工作管理 > 自動捲筒紙選項 > 受保護的紙張類型**。

當紙張類型受到保護時， 圖示會出現在紙張名稱前。

若要列印在受保護的捲筒紙上，只需在從印表機驅動程式或其他的工作提交軟體提交工作時，明確地選取紙張類型即可。

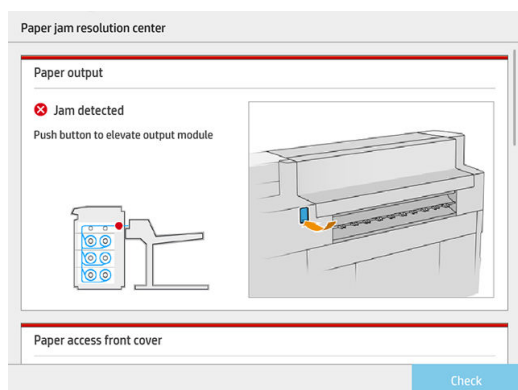
 **附註：**如果未明確選擇受保護的紙張類型，且沒有其他紙張類型可用，將會出現缺紙訊息。

卡紙



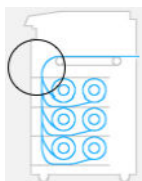
當印表機偵測到卡紙時，它會嘗試自動解決此問題。如果問題無法解決，機器會停止，您必須手動修正問題。

前控制面板會啟動卡紙精靈，顯示發生卡紙的地方，以及如何解決。

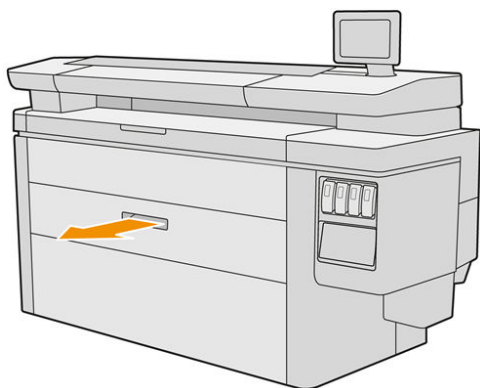


請依照精靈提供的每個畫面指示，來清除卡紙。如果已經取出所有紙張，請點選**立即檢查**，檢查問題是否已成功修正。

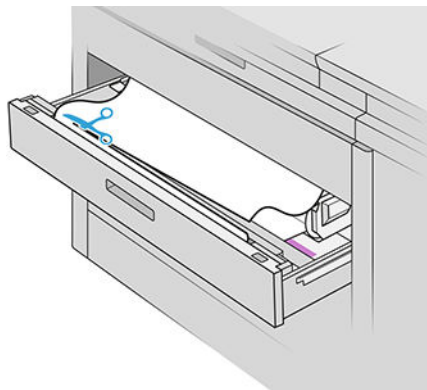
匣櫃卡紙



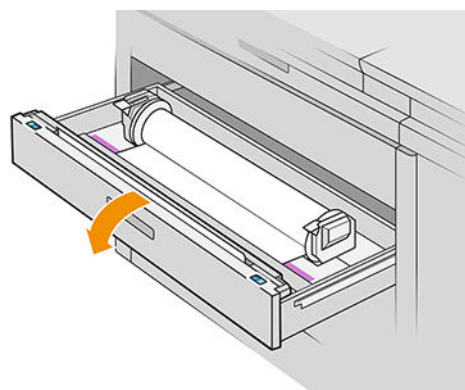
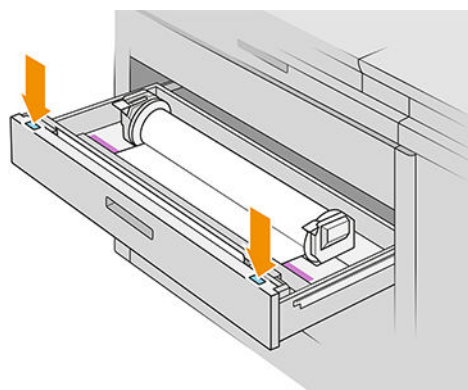
1. 打開卡紙發生的匣櫃。



2. 在必要時裁切紙張。



3. 開啟匣櫃的前蓋。



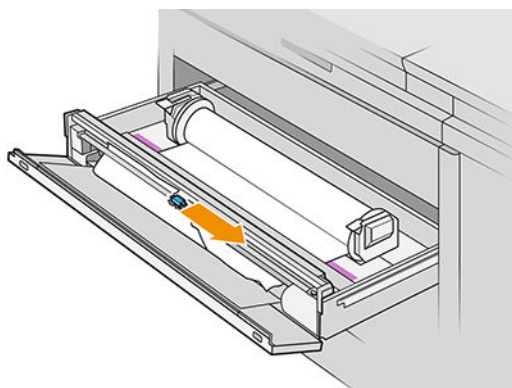
使用此標籤找出可能發生卡紙的區域：



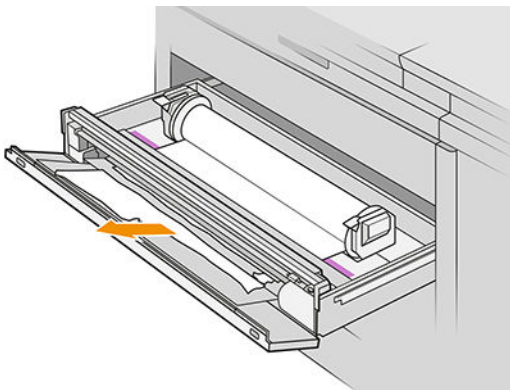
4. 除非裁紙器已在右側，請將裁紙器移至右側。

⚠ 注意：移動裁紙器時，請小心不要割到自己。

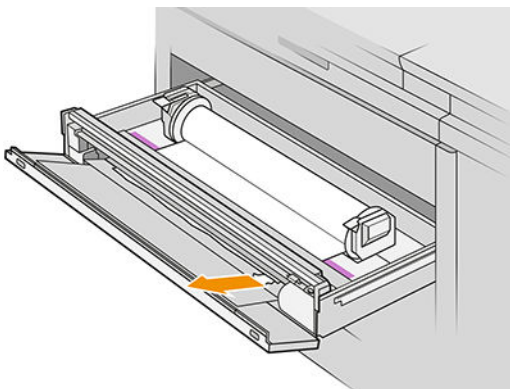
注意：請勿拆除裁紙器組件：請洽合格的維修人員進行維修。



5. 取出紙張，在必要時手動裁切。

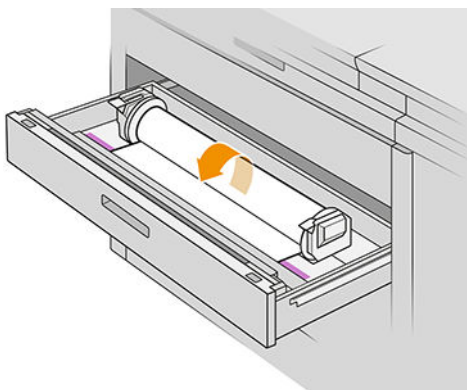


6. 請確定匣櫃中未留下剩餘的鬆動紙張。

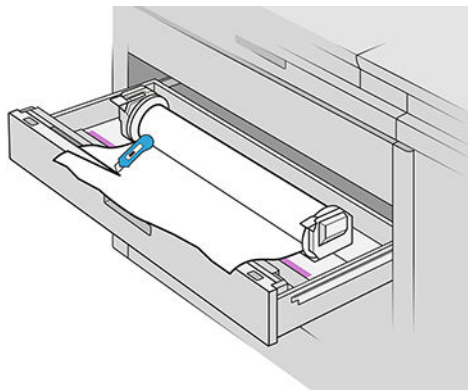


7. 合上匣櫃前蓋。

8. 捲回紙張。

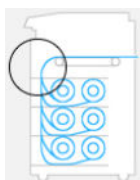


9. 請剪下紙張前緣（如已破損）。



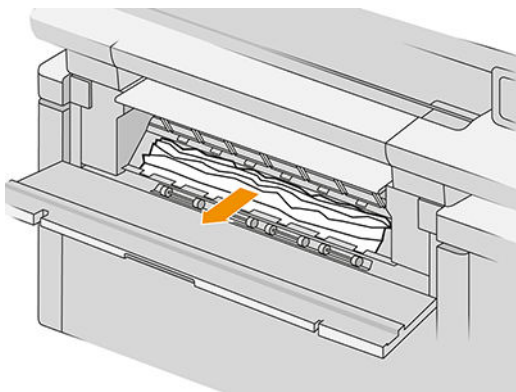
10. 請再次捲回紙張，並將紙張送入插槽。
11. 使用裁紙按鈕再次裁切前緣。
12. 關妥抽屜。
13. 請等候直到印表機用紙已就緒。
14. 印表機會恢復工作，並會自動地重新列印任何中斷的頁面。但是，您應該要查看工作的所有頁面是否已列印。

紙張通道前蓋卡紙

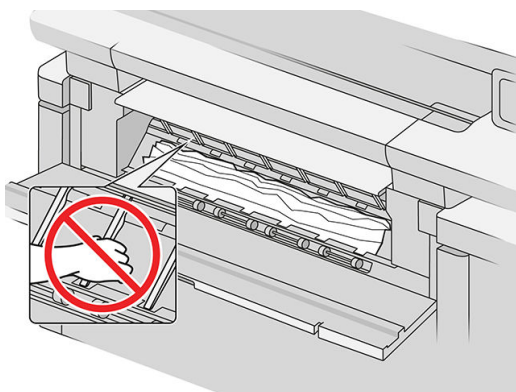


1. 打開前蓋。

2. 拉出紙張。



⚠ 注意：請小心拉出僅限紙張的部分，不可拉出印表機的支桿。



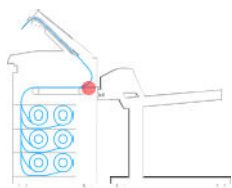
3. 在必要時裁切紙張。

✂ 重要：為達到此目的，請使用剪刀，不可使用單一刀片。

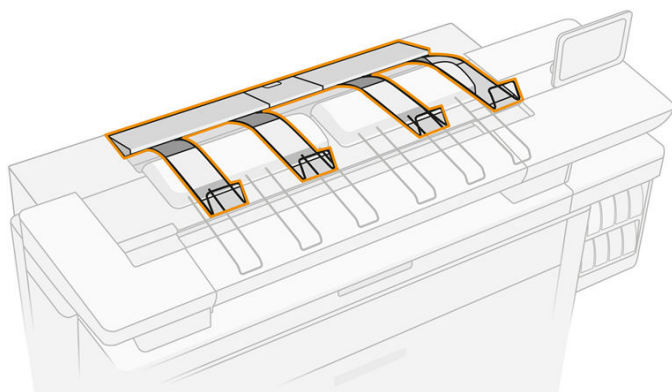


4. 請確定未留下剩餘的鬆動紙張。
5. 關上前蓋。
6. 請等候直到印表機用紙已就緒。
7. 印表機會恢復工作，並會自動地重新列印任何中斷的頁面。但是，您應該要查看工作的所有頁面是否已列印。

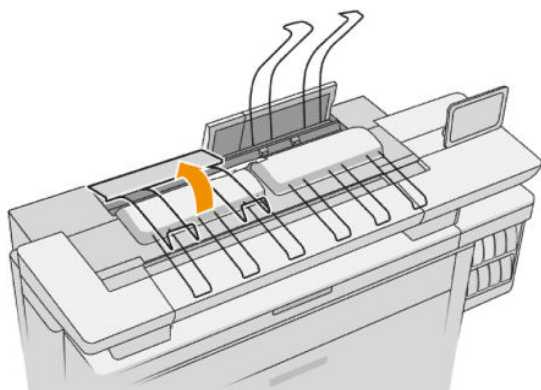
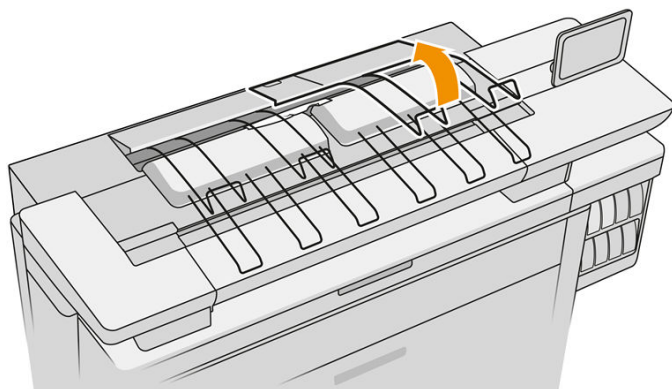
傳送帶卡紙



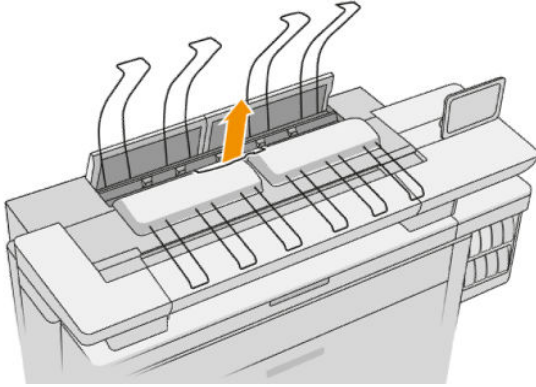
1. 找出頂端堆疊器護蓋。



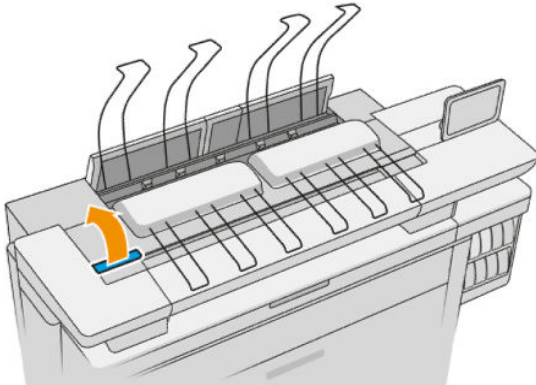
2. 請開啟頂端堆疊器護蓋。



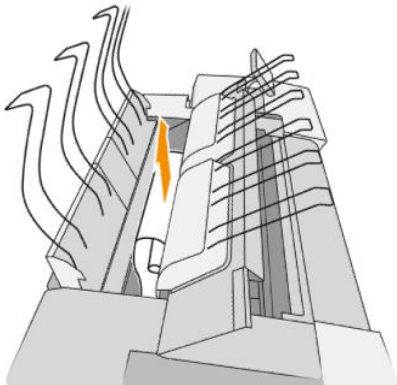
3. 清空上方堆疊器。



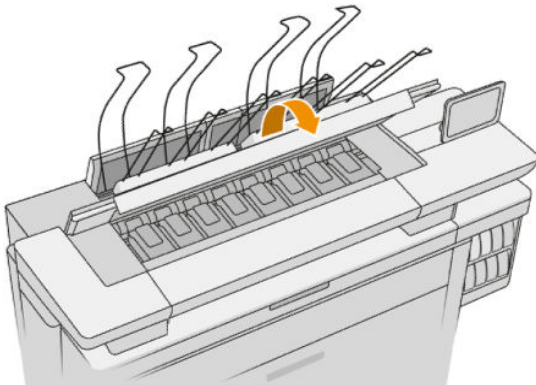
4. 找到並拉出左手把，以打開列印列護蓋。



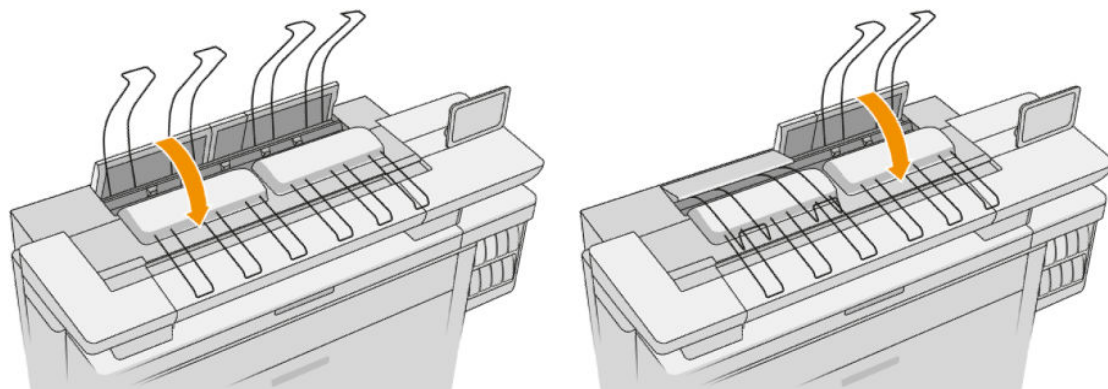
5. 從傳送帶區域中取出所有紙張。



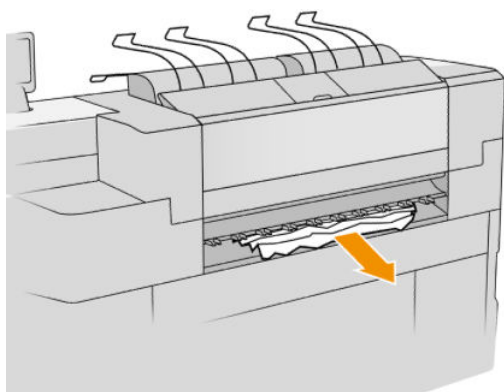
6. 合上列印列護蓋。



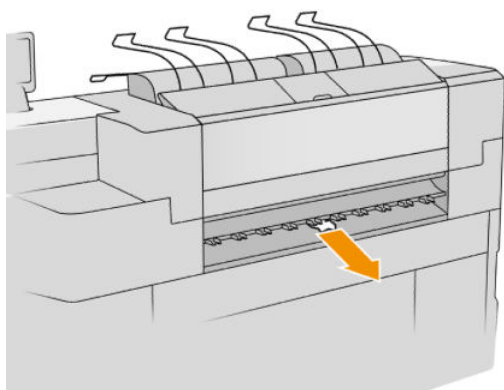
7. 合上頂端堆疊器護蓋。



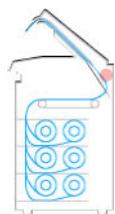
8. 檢查有無紙張在印表機背面的輸出區域內。請注意擠壓輪。



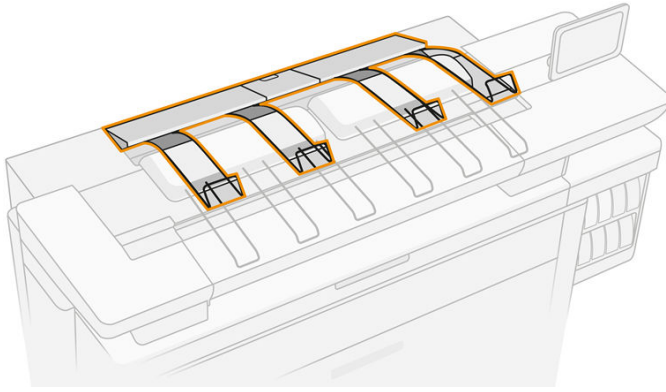
9. 確認印表機內未殘留任何紙張碎屑。



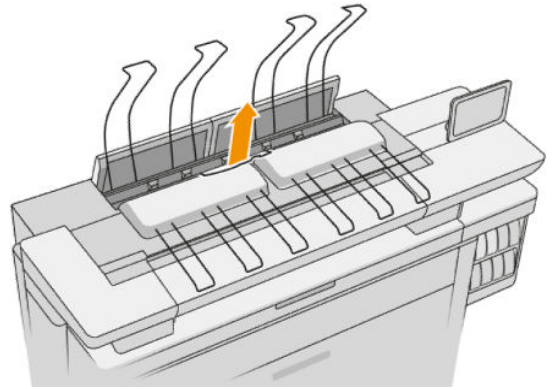
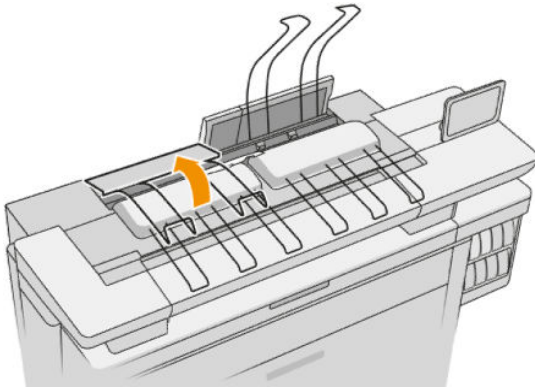
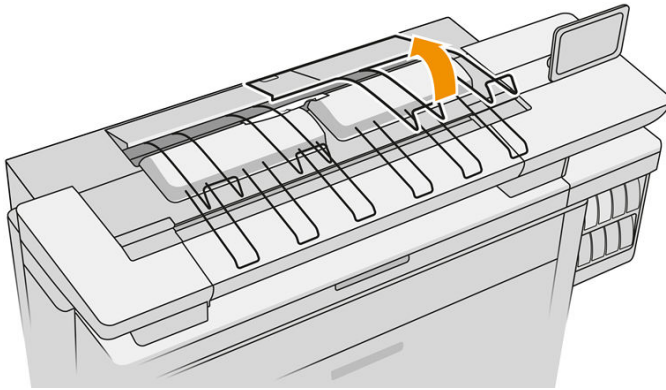
上方堆疊器卡紙



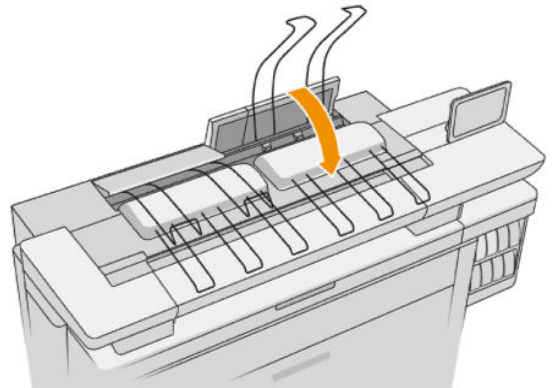
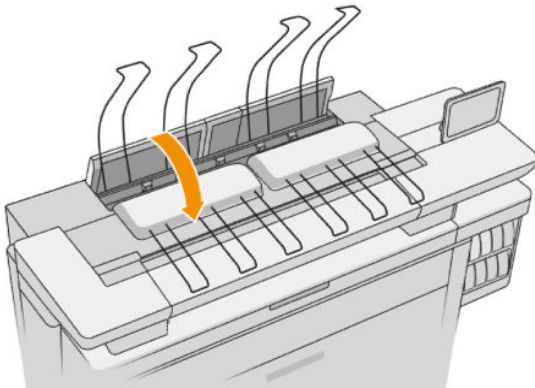
1. 找出頂端堆疊器護蓋。



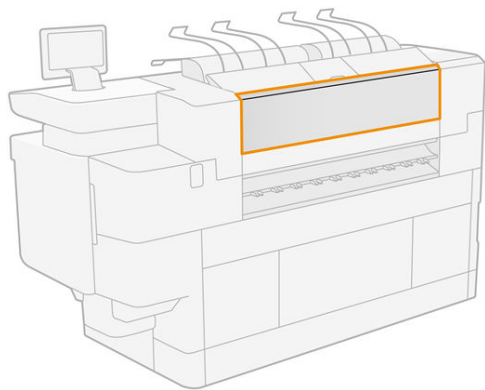
2. 打開頂端堆疊器護蓋並取出紙張。



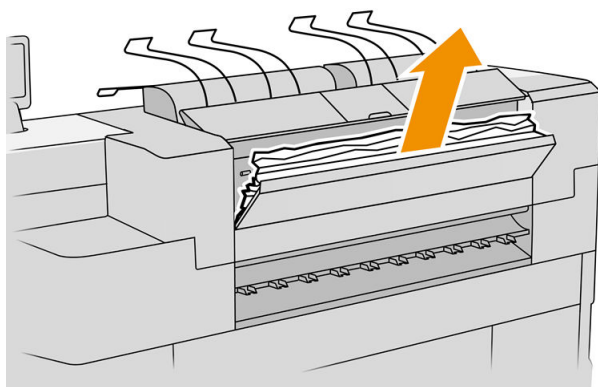
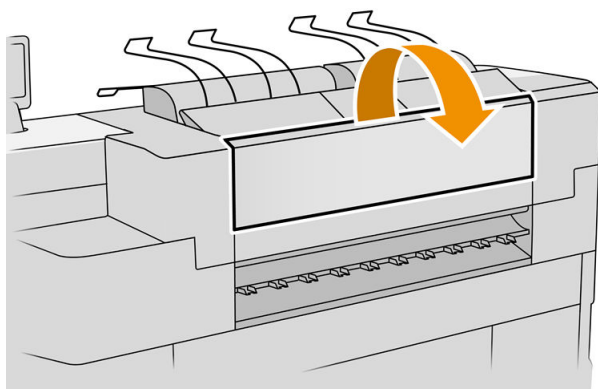
3. 合上頂端堆疊器護蓋。



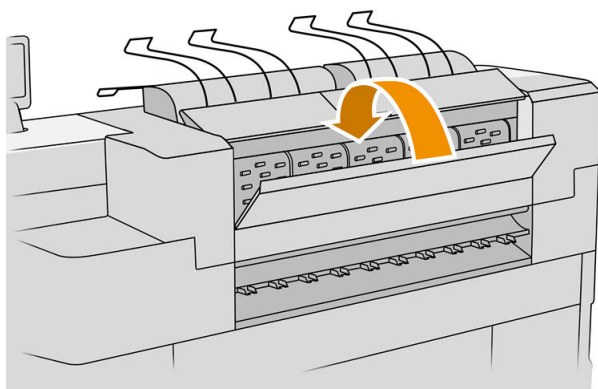
4. 找出頂端堆疊器的後側護蓋。



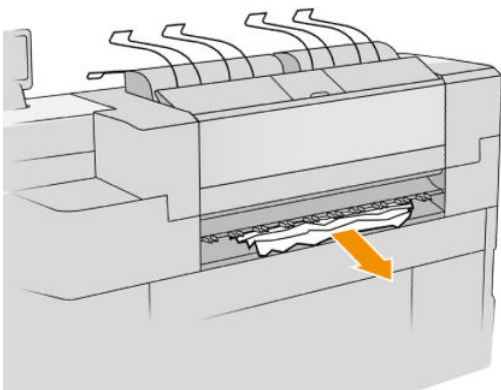
5. 打開頂端堆疊器的後側護蓋並取出紙張。



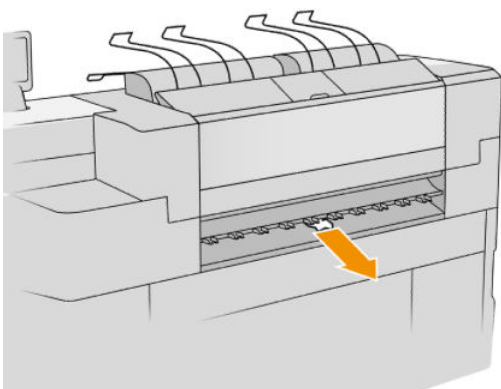
6. 合上頂端堆疊器的後側護蓋。



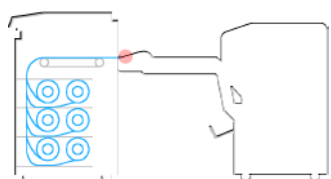
7. 確認輸出區域內沒有任何紙張。請注意擠壓輪。



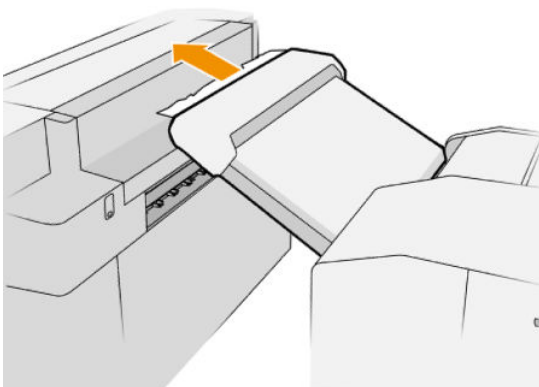
8. 確認印表機內未殘留任何紙張碎屑。



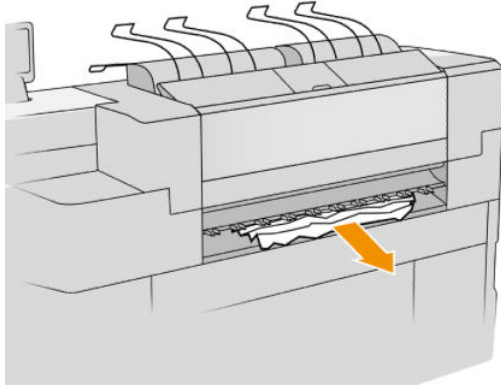
摺疊器進紙匣卡紙 (HP F60、HP F70 及 HP PageWide XL 摺疊器)



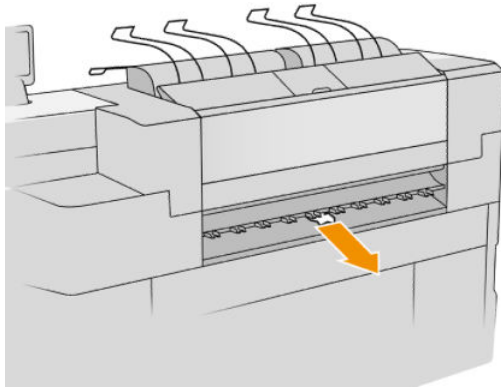
1. 將摺疊器紙盤向上抬起。
2. 取出紙盤中的紙張。



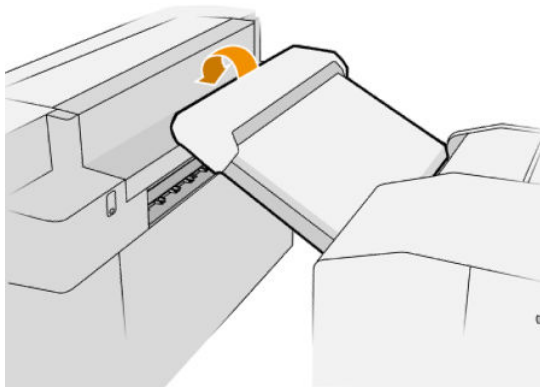
3. 從印表機拉出紙張。請注意擠壓輪。



4. 確認印表機內未殘留任何紙張碎屑。




5. 合上摺疊器紙盤。

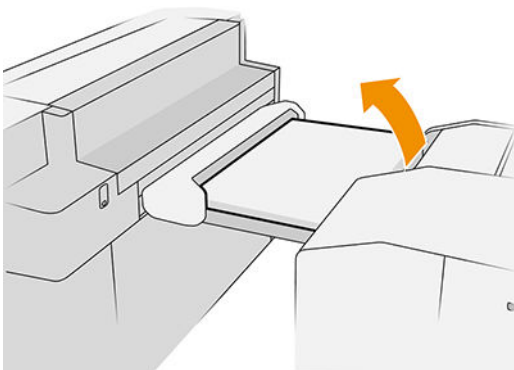


無摺疊紙匣卡紙 (HP F60、HP F70 及 HP PageWide XL 摺疊器)




 **重要：**必須由服務工程人員或其他受過適當訓練的人，負責操作。

1. 開啟機槽的頂蓋。



2. 如果有必要，請裁切位在印表機與摺疊器之間的紙張。
3. 請將紙張移除。
4. 合上護蓋。

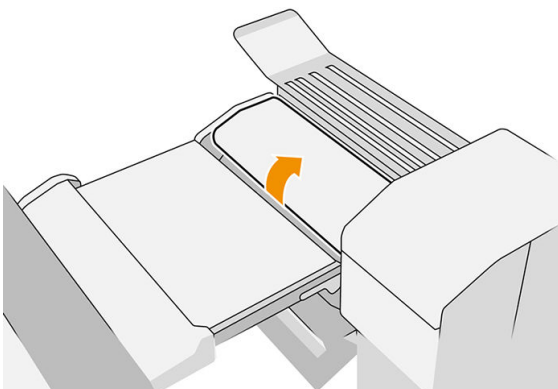
 **注意：**請小心放手的地方。

5. 請等候直到印表機用紙已就緒。
6. 印表機會恢復工作，並會自動地重新列印任何中斷的頁面。但是，您應該要查看工作的所有頁面是否已列印。

扇形摺疊路徑卡紙（HP F60、HP F70 及 HP PageWide XL 摺疊器）



1. 嘗試取出紙張時，請從無摺疊紙匣拉出紙張。如果您無法使用這個方法取出所有紙張，請繼續執行下列步驟。
2. 打開扇式摺疊部分的頂蓋。



3. 將卡紙拉出。

 **附註：** 您可能會看到扇式摺疊機槽旁或摺疊器後面有紙張。請嘗試拉出所看見的任何紙張。

4. 取出任何剩餘的紙張碎片。
5. 確定金屬球保持在正確位置。
6. 合上護蓋。
7. 請等候直到印表機用紙已就緒。
8. 印表機會恢復工作，並會自動地重新列印任何中斷的頁面。但是，您應該要查看工作的所有頁面是否已列印。

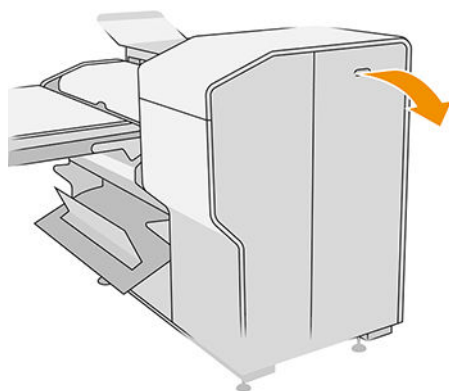
扇式摺疊與橫式摺疊通道之間卡紙

這應該可以從摺疊器後面清楚看見。打開扇式摺疊護蓋以停止摺疊器馬達，然後取出紙張。

橫式摺疊路徑卡紙（HP F60、HP F70 及 HP PageWide XL 摺疊器）

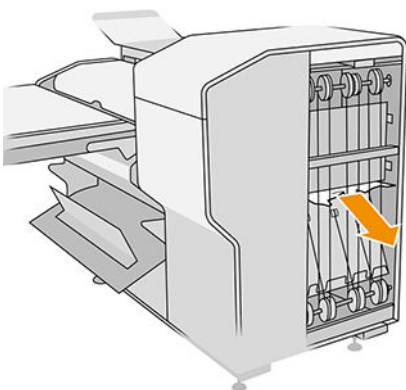


1. 打開橫式摺疊部分的護蓋。



2. 請將紙張移除。

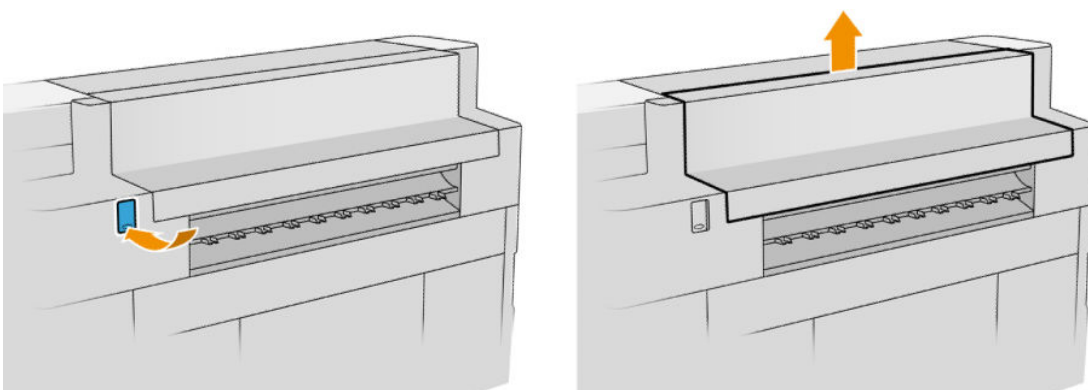
⚠ 注意：請小心避免受傷。



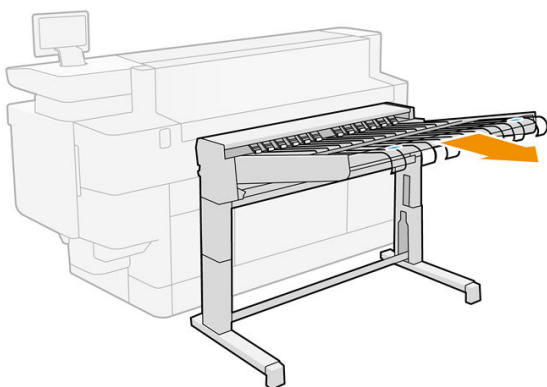
3. 關上護蓋。
4. 請等候直到印表機用紙已就緒。
5. 印表機會恢復工作，並會自動地重新列印任何中斷的頁面。但是，您應該要查看工作的所有頁面是否已列印。

高容量堆疊器卡紙

1. 按下輸出按鈕以升起輸出模組。

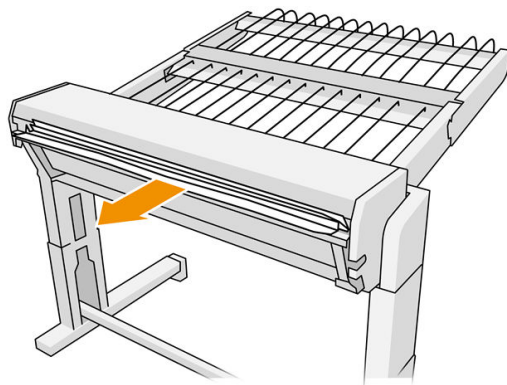


2. 取出高容量堆疊器。您可以抓住機槽後面的橫杆，來拉動堆疊器。

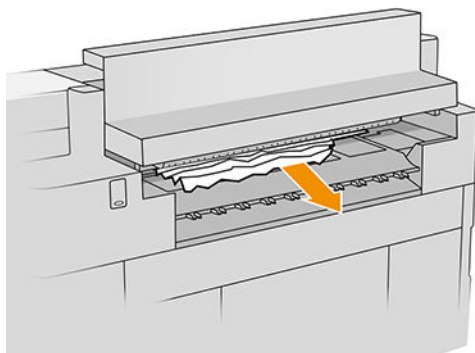


3. 如果有必要，請裁切位在印表機與高容量堆疊器之間的紙張。

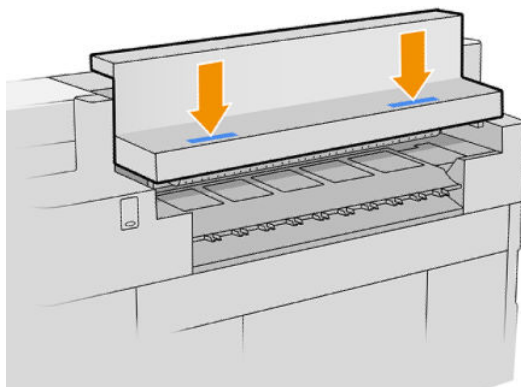
4. 從高容量堆疊器中取出紙張。



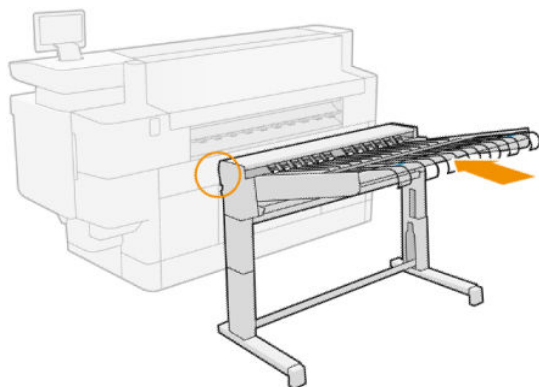
5. 從印表機取下紙張。



6. 關閉輸出模組。



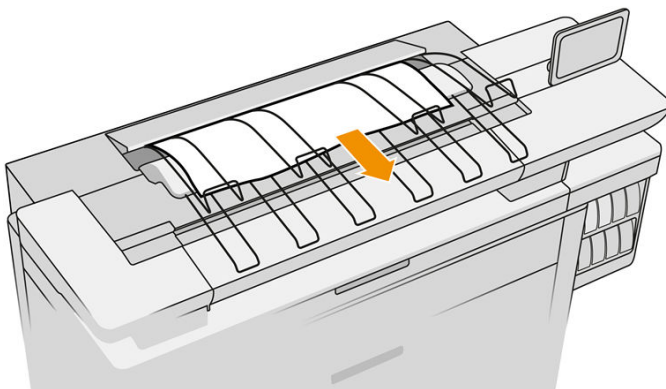
7. 重新連接高容量堆疊器。



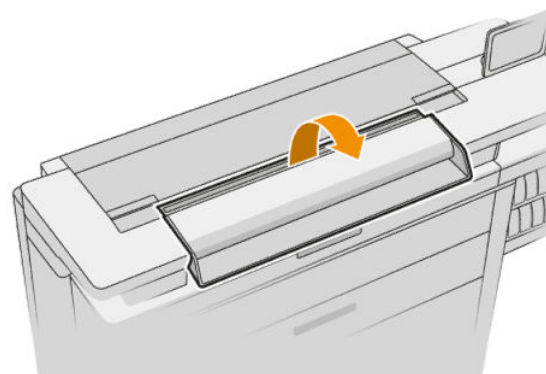
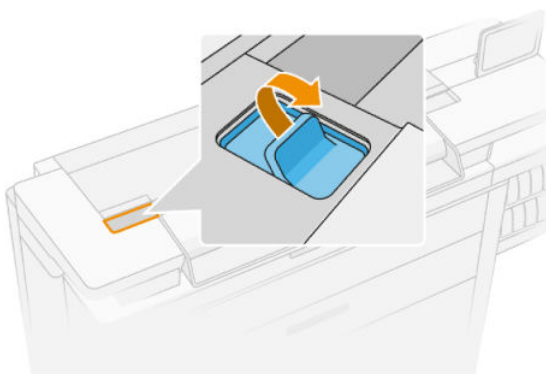
8. 請等候直到印表機用紙已就緒。
9. 印表機會恢復工作，並會自動地重新列印任何中斷的頁面。但是，您應該要查看工作的所有頁面是否已列印。

掃描器卡紙（僅限 MFP）

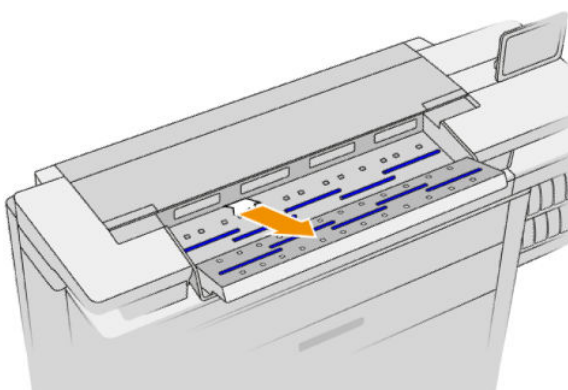
1. 清空上方堆疊器。



2. 拉出上方堆疊器。
3. 掃描器的左後方有一個小手柄。將手柄轉向右側，然後打開掃描器的護蓋。

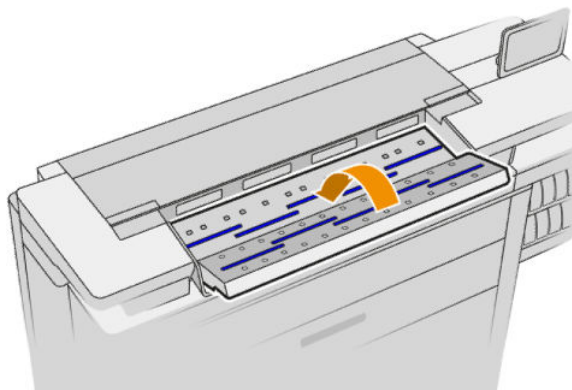


4. 請將紙張移除。



5. 請確定沒有紙張留在掃描器內（請放入一隻手查看）。

6. 合上護蓋。



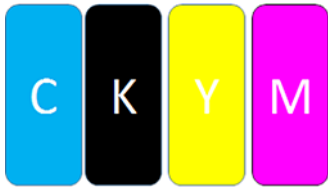
7. 關閉上方堆疊器。
8. 印表機會恢復工作，並會自動地重新列印任何中斷的頁面。但是，您應該要查看工作的所有頁面是否已列印。

3 供墨系統

- [墨水匣](#)
- [列印列](#)
- [清潔容器](#)
- [維護油墨匣](#)
- [安全模式](#)

墨水匣

印表機裝有一組四個墨水匣，依序為 CKYM，每個容量為 400 毫升。



印表機在每個墨水匣的下方設有兩個 LED 指示燈：「小鎖」與「墨滴」。




- 如果墨水匣正在使用狀態，「小鎖」LED 會亮起。

 **重要：**請勿嘗試在「小鎖」LED 亮起時移除墨水匣。

- 當墨水匣的墨水幾乎用盡時，「墨滴」LED 會變成黃色；當墨水匣已空或發生故障時，則會變成紅色。

墨水匣不需要維護或清理，只是安裝前必須先搖一搖。即使墨水量不足，仍會維持高品質列印。

 **注意：**因為針腳、導線或迴路對靜電放電十分敏感，所以處理墨水匣時，請避免碰觸這些元件。這類裝置就稱為 ESD 敏感的裝置。請參閱[位於第 179 頁的辭彙](#)。靜電放電是電器產品的主要危險之一。這種類型的損壞會降低裝置的預期使用壽命。

前控制面板會報告每個墨水匣的狀態：

- OK：墨水匣運作正常。
- 重新插接：墨水匣沒有回應，但將它取下再重新插入或許可以解決此問題。
- 替換：墨水匣已識別為故障。應該替換為可以作用的墨水匣。
- 墨水量不足：墨匣墨水不足。應立即替換。
- 墨水嚴重不足：墨水匣的墨水嚴重不足。應立即替換。
- 清空：墨水匣已無墨水。請替換。
- 遺失：墨水匣遺失。
- 錯誤/不相容/不正確：墨水匣類型不適用於此印表機。
- 已到期：墨水匣已達到期日。
- 已變更：墨水匣已識別為重新裝填或變更過。

墨水匣零件編號

PageWide 印表機 400 毫升	C1Q57A	HP 843A 400 毫升黑色墨水匣
	C1Q58A	HP 843A 400 毫升青色墨水匣
	C1Q59A	HP 843A 400 毫升洋紅色墨水匣
	C1Q60A	HP 843A 400 毫升黃色墨水匣
	C1Q61A	HP 843B 400 毫升黑色墨水匣
	C1Q62A	HP 843B 400 毫升青色墨水匣
	C1Q63A	HP 843B 400 毫升洋紅色墨水匣
	C1Q64A	HP 843B 400 毫升黃色墨水匣
	C1Q65A	HP 843C 400 毫升黑色墨水匣
	C1Q66A	HP 843C 400 毫升青色墨水匣
	C1Q67A	HP 843C 400 毫升洋紅色墨水匣
	C1Q68A	HP 843C 400 毫升黃色墨水匣

快速替換墨水匣

只要「小鎖」LED 熄滅，您可以隨時替換墨水匣。如果小鎖」LED 亮起，您必須暫停工作佇列，等待直至 LED 熄滅為止。

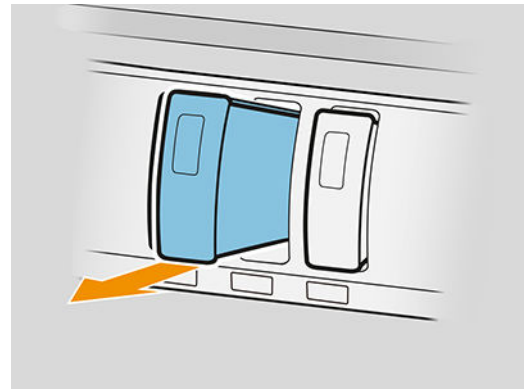
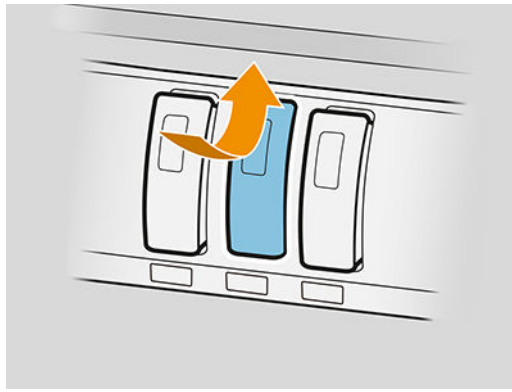
從前控制面板替換墨水匣



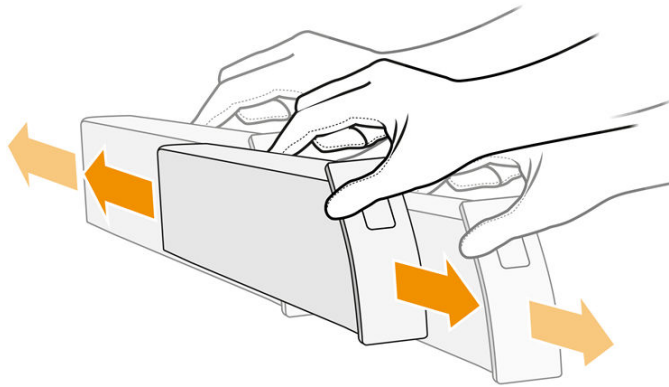
1. 移至前控制面板並點選 ，然後按墨水匣索引標籤，再按更換。

如果墨水匣中的墨水用完，印表機會自動嘗試切換至相同色彩的其他墨水匣，接著您可以替換掉已空的墨水匣，而不用中斷列印。如果您想要替換的墨水匣已鎖住，您將需要暫停工作佇列，以繼續下去。

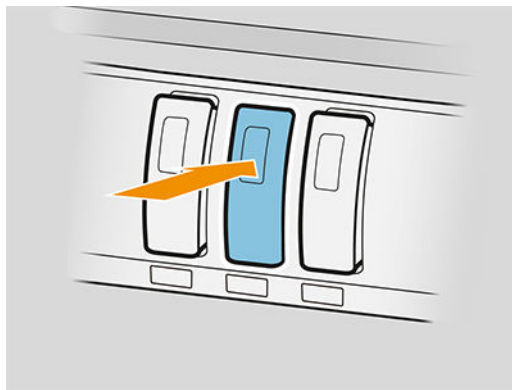
2. 出現提示時，請按壓舊墨水匣，並向上滑動即可分開。



3. 先將新的墨水匣搖六次。



4. 將新的墨水匣插入印表機，並儘可能往內推。



5. 按照前控制面板上的指示執行。
6. 在需要更換的墨水匣全數更換完畢之後，點選**完成並檢查**。
7. 棄置墨水系統耗材時，請確定符合所有適用的聯邦、州立及當地法令。

如果使用的墨水在列印頁面時已用盡，就會停止列印，將頁面退出。插入新的墨水匣時，即可以恢復列印，重新列印全部的中斷頁面。






HP 建議您使用新的 HP 墨水匣更換空的墨水匣。請參閱[位於第 68 頁的墨水匣零件編號](#)。

使用重新裝填或他牌墨水匣具有幾個嚴重的缺點：


- 有損壞印表機的風險。在這種情況下，印表機保固對於與墨水匣相關的任何印表機維修，以及由於墨水摻雜而導致的任何問題將不提供任何保固。
- 日後在印表機中使用相同色彩的所有印字頭，保固都將會失效。

- 列印品質可能會降低。
- 印表機將無法評估墨水匣中的墨水量，也因此無法進行回報。

如果您要強制印表機接受它視為空的墨水匣，請執行以下的操作：

1. 輕觸前方控制面板上的 ，然後選擇 ，，，。
2. 在前控制面板上將會通知您墨水匣已更換，並且已接受墨水匣的程序開始。請依照前控制面板上顯示的指示操作。如果您的墨水匣不是原廠 HP 墨水匣，HP 建議您停止列印程序。若要想檢查墨水匣是否為原廠產品，請前往：<http://www.hp.com/go/anticounterfeit>。
3. 若您要繼續程序，前控制面板會顯示一連串警告訊息。

此程序完成後，前控制面板會提供一般墨水匣顯示，但墨水匣將無法正常回報其墨水量。


 **附註：**具備動態安全功能之印表機。限於搭配裝置有 HP 原廠晶片之墨水匣使用。非搭載 HP 原廠晶片之墨水匣可能無法使用，且該類墨水匣當下能夠使用並不保證未來可以使用。更多資訊請參考：<http://www.hp.com/go/learnaboutsupplies>。

墨水匣維護

在墨水匣的正常使用寿命期間，不需要特定的維護。墨水匣到期時，您應該替換墨水匣。您可以從前控制面板上顯示的墨水匣資訊，找到到期日。

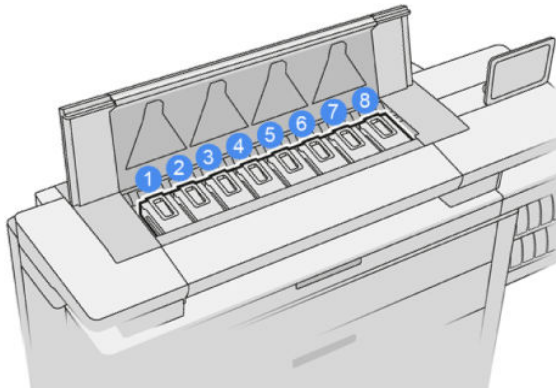
墨水匣疑難排解

1. 檢查您的墨水匣類型是否正確（型號）。
2. 檢查墨水匣上的標籤是否和插槽上的標籤顏色一樣。
3. 檢查墨水匣插入的方向是否正確。墨水匣正面的箭頭應該朝上。

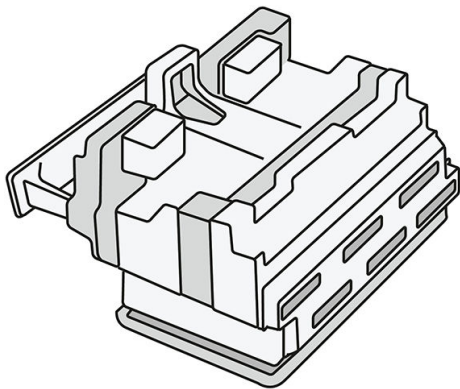
 **注意：**請勿清潔墨水匣插槽內部。

列印列

主要的列印元件是固定 1016 公釐（40 英吋）的列印列，由 8 個印字頭所組成，從印表機正面可看到，是以從 1 到 8 的編號從左到右排列。紙張會在列印列底下高速前移，而列印列會噴出顏料墨水，有四種顏色。



列印噴頭十分耐用，無需每次替換墨水匣時一併替換。而且即使墨水匣的墨水量過低，列印噴頭仍然可以提供絕佳的結果。



為了維護最佳列印品質，會定期自動測試列印噴頭，並在需要時自動維修。這需要一些時間，偶爾會讓列印有些許的延遲。而需要替換列印噴頭時，前控制面板會顯示訊息。

印表機的紙張裝入系統包含自動索引功能：只要裝入紙張，印表機會移動捲筒紙的位置，對印字頭的噴嘴用量做出補償修正，因而可延長每個印字頭的使用壽命。這是自動的現象，但您可能會注意到，前面和後面的捲筒紙會稍微改變彼此之間的位置。

⚠ 注意：切勿觸摸印字頭的噴嘴。



⚠ 注意：請勿因任何理由將印字頭朝下放在任何表面上。


💡 提示：印字頭最適合留在印表機內。此外，如果您取出了印字頭，只要您將印字頭裝回，印表機就需要重新校準。因此，建議您非必要時不要取出。

印字頭狀態

- **OK：**印字頭運作正常。
- **遺失：**未偵測到插槽中有印字頭。
- **替換：**印字頭已識別為故障。應替換為新的印字頭或可運作的印字頭。
- **重新插接：**印字頭已識別為故障，但將它取下再重新插入，或許可以解決此問題。
- **取出：**您必須取出印字頭。
- **未完成印字頭替換程序。重新啟動。**

印字頭無法完成替換程序。您必須重新啟動替換程序，徹底完成替換。

- 如果保固狀態是「**超出保固**」，則表示保固條件已終止（例如，墨水消耗量超過保固限制）。

 **附註：**如果印字頭保固期已過，其健康狀態量表可能會出現三種可能的狀態數值：

- **OK：**印字頭可正常列印。
- **Monitor IQ：**可能無法維持所有圖件的列印品質。
- **恢復：**建議您對該印字頭使用增強的印字頭恢復程序（請參閱[位於第 148 頁的加強印字頭復原](#)）。

如果保固狀態為「**請參閱保固注意事項**」，這表示已有違反保固條件（例如，使用過期或非 HP 墨水）。

您可以使用印表機資訊應用程式，檢查保固狀態。

請參閱印表機隨附的有限保固文件，以了解保固的詳細資訊。


印字頭零件編號


HP 841 印字頭都有 C1Q19A 的零件編號。

替換列印噴頭

印字頭幾乎不用替換，但是如果印字頭發生故障，或者其使用壽命已到，前控制面板將會告訴您。

或者，測試列印功能可能會在印表機偵測到前，先指出印字頭的問題。

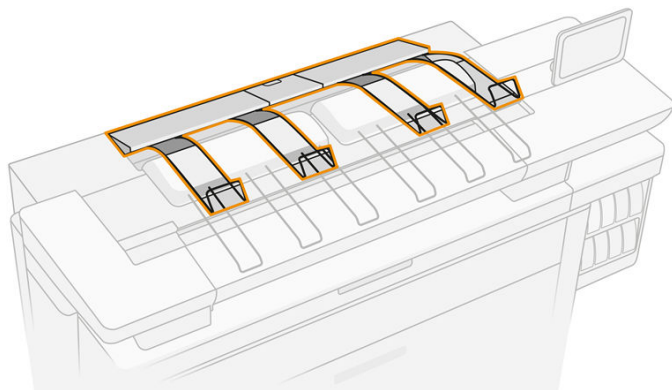
 **注意：**因為針腳、導線或迴路對靜電放電十分敏感，所以處理印字頭時，請避免碰觸這些元件。這類裝置就稱為 ESD 敏感的裝置。請參閱[位於第 179 頁的辭彙](#)。靜電放電是電器產品的主要危險之一。這種類型的損壞會降低裝置的預期使用壽命。

 **重要：**在替換任何印字頭之後，請重新校準印表機（請參閱[位於第 146 頁的校正列印](#)）。請確定在替換印字頭之前，您已將校準用的正確紙張裝入。在處理墨水系統的任何元件時，請使用手套。

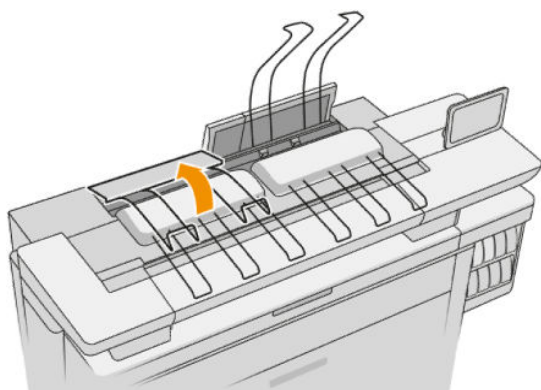
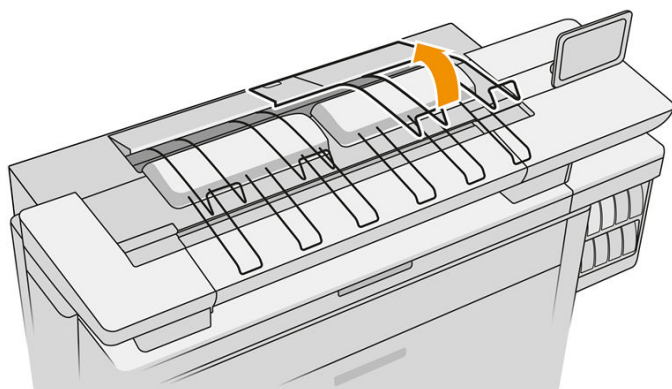


1. 確認所有墨水匣均至少達到 25% 的裝填量。
2. 透過前控制面板啟動印字頭更換：點選 ，然後按**印字頭索引**標籤，再按**更換**。

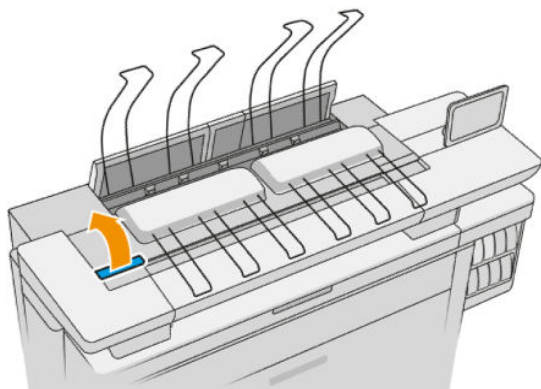
3. 找出頂端堆疊器護蓋。



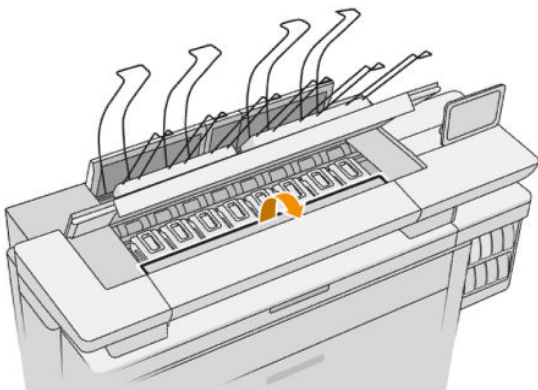
4. 請開啟頂端堆疊器護蓋。



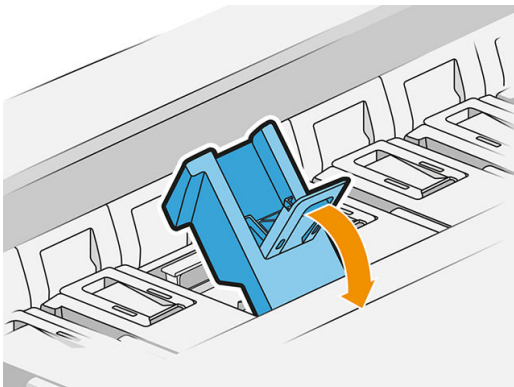
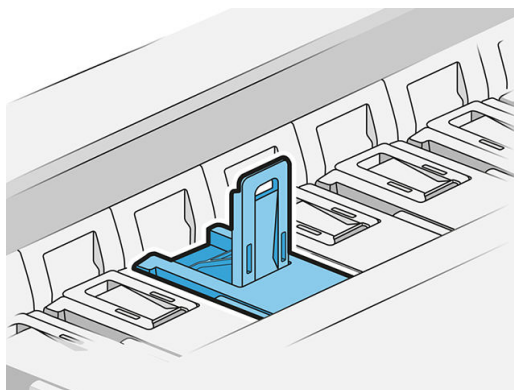
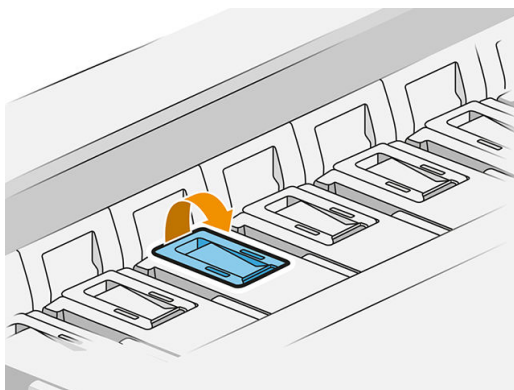
5. 找到並拉出左手把，以打開列印列護蓋。



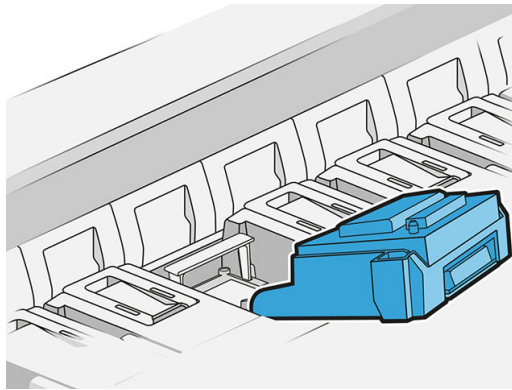
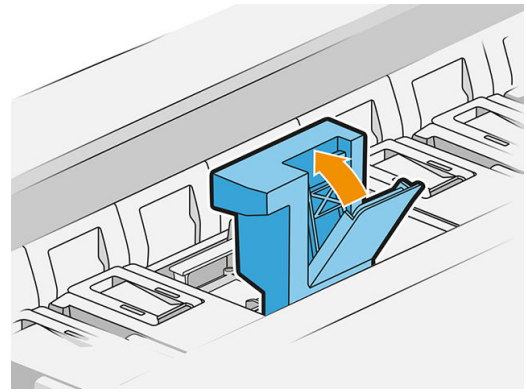
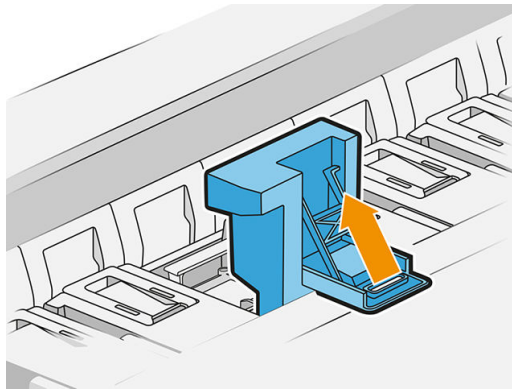
6. 打開內部護蓋。



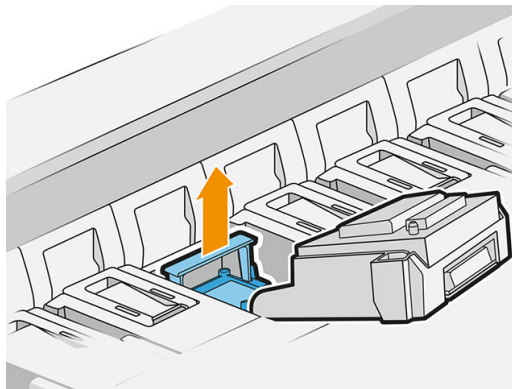
7. 拉動藍色把手以打開紙槽。



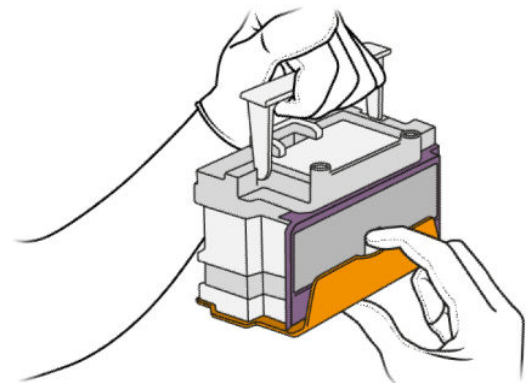
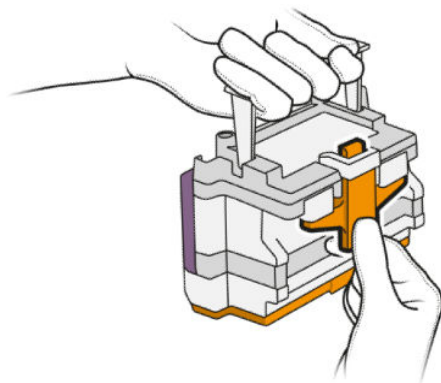
8. 拉動門鎖並將其置於護蓋頂端。



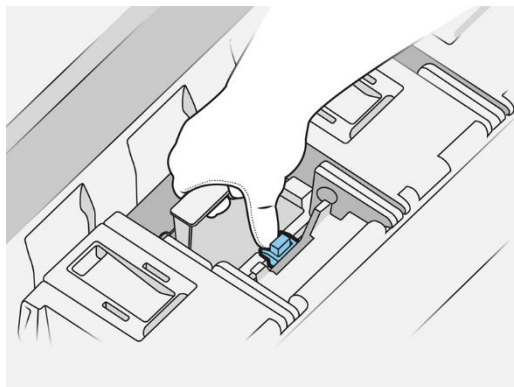
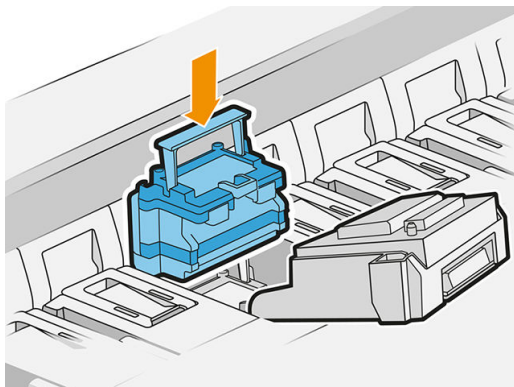
9. 利用把手拔出印字頭。



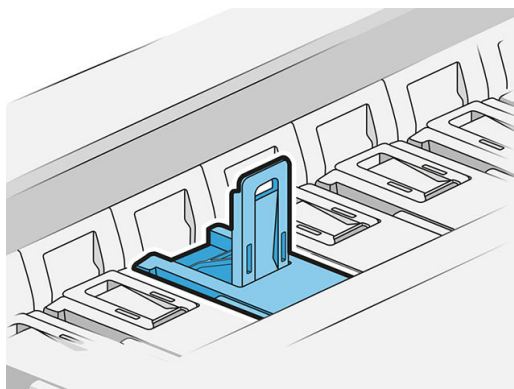
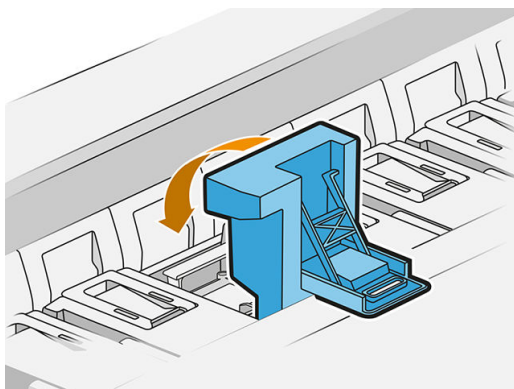
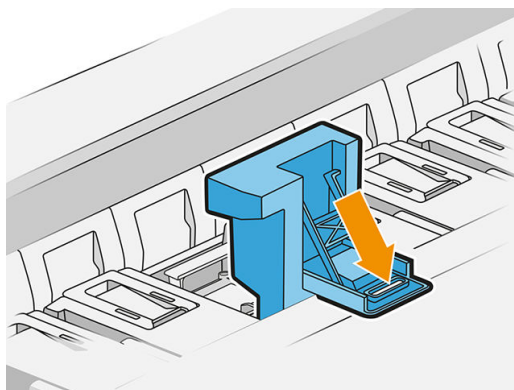
10. 請依下圖所示順序，緩慢取下新印字頭的保護蓋。



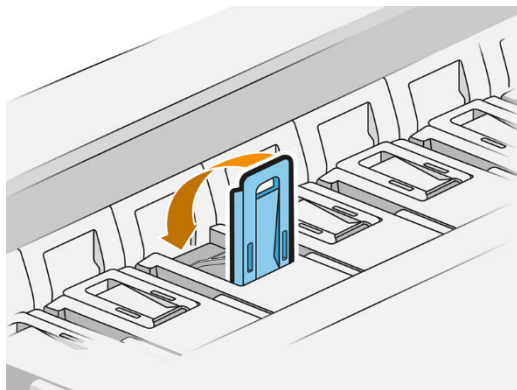
11. 以正確方向安裝新的印字頭，並扣到定位。



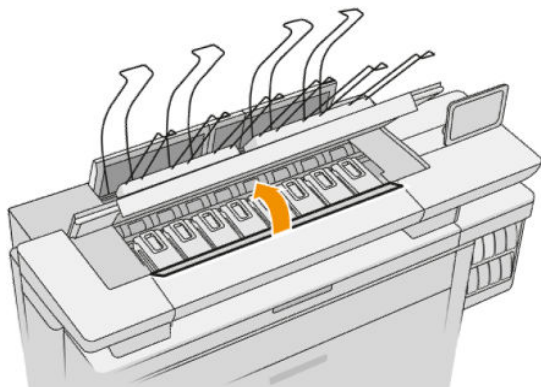
12. 關閉卡榫。



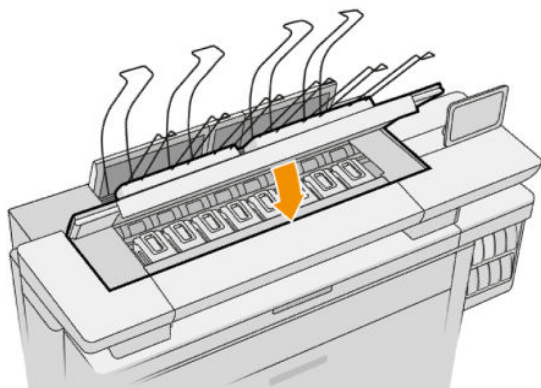
13. 將藍色把手推回原位。



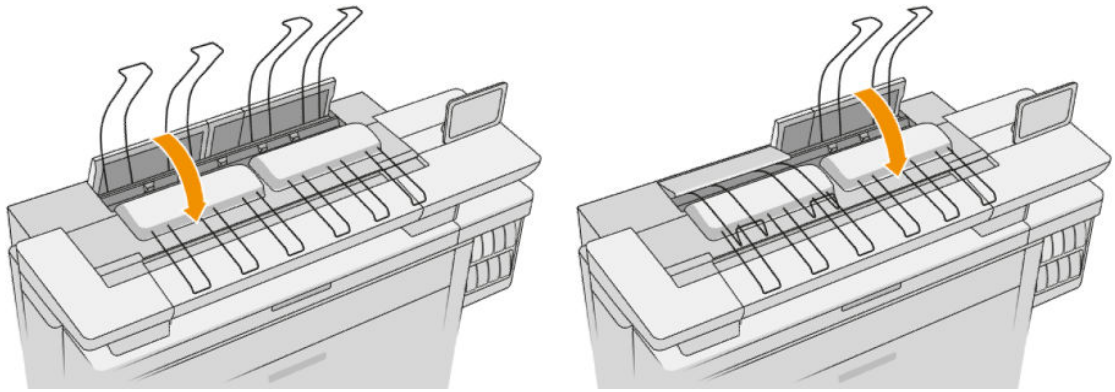
14. 合上內部護蓋。



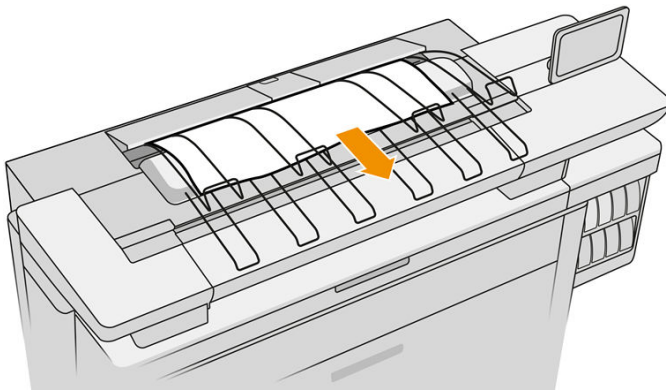
15. 合上列印列護蓋。



16. 合上頂端堆疊器護蓋。



17. 清空上方堆疊器。



18. 點選**繼續**，然後等待約 32 分鐘的時間，印表機會在此時執行自動校準與檢查。

19. 棄置墨水系統耗材時，請確定符合所有適用的聯邦、州立及當地法令。

印字頭維護

印表機和維護油墨匣會自動清潔印字頭。

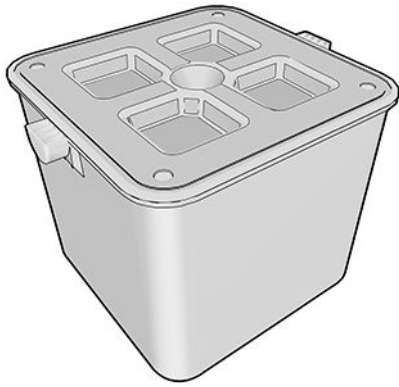
避免在非必要時取出印字頭。

印字頭疑難排解

1. 檢查您的印字頭類型是否正確（型號）。
2. 檢查您是否已取出印字頭的橙色保護蓋。
3. 檢查印字頭插入的方向是否正確：將它與其他者做比較。
4. 檢查您是否已關閉並門上列印噴頭護蓋。
5. 如果您在列印時仍有問題，請參閱[位於第 144 頁的列印品質](#)。


清潔容器

清潔容器是可替換的零件，用來收集墨渣（成液體狀），容量約為 2 公升。



清潔容器是設計用來防止印表機的墨渣損傷印表機以及污染周圍環境。

若要達成目標，您必須確定清潔容器已正確安裝並加以維護，並在前控制面板出現提示時替換。

 **提示：**建議您替換清潔容器時戴上手套。

務必在印表機電源開啟時替換清潔容器，否則計數器可能無法正常運作。

如果容器未正確地安裝或連接，但印表機仍繼續運作，對於任何產生的損害或清潔支出，HP 將一概不負責。

清潔容器的狀態可以從前控制面板查看。

清潔容器狀態

- **就緒**
- **遺失：**未偵測到清潔容器。
- **幾乎已滿：**由印表機估計。
- **已滿：**印表機停止列印。替換過清潔容器之後，將會繼續列印。

清潔容器零件編號

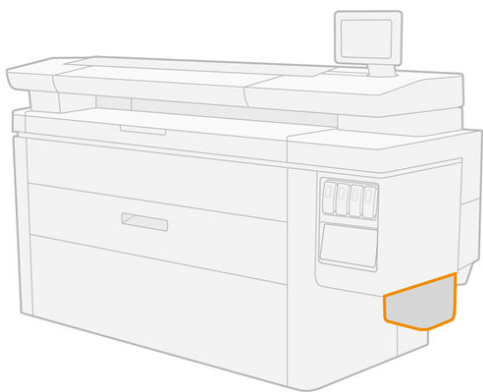
HP 841 清潔容器的零件編號為 F9J47A。

替換清潔容器

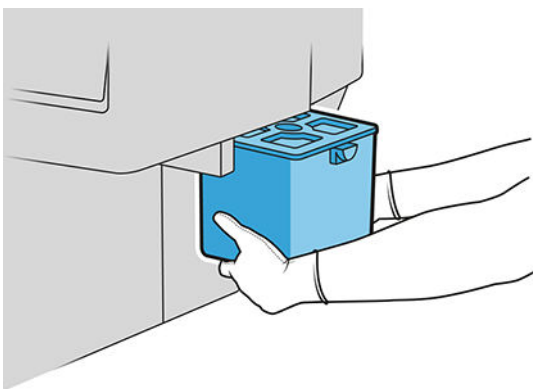



1. 在前控制面板上，點選 ，接著按 ，然後按**清潔容器 > 更換**。

2. 找出清潔容器。



3. 抽出清潔容器：稍加抬起，然後拉出。



 **提示：**如果印表機長時間沒有裝入清潔容器，可能會有一些墨滴漏出，因而沾到地板。請盡快加以替換。

4. 請取下新清潔容器的包裝。
5. 裝入新的清潔容器，以取代舊的容器。

 **附註：**如果您要裝入的清潔容器，已裝在另一台印表機使用，則**幾乎全滿**警告將不可靠。

6. 印表機會檢查安裝情形。
7. 棄置墨水系統耗材時，請確定符合所有適用的聯邦、州立及當地法令。

清潔容器疑難排解


如果已正確安裝清潔容器，但印表機並未偵測到，請先嘗試取出，然後再放回。如果失敗，請電洽您的支援代表。

維護油墨匣

維護油墨匣可清潔並維護印字頭，還可存放墨渣。

維護油墨匣中包含布料的捲筒，可用來清潔印字頭。總容量相當於 500 回清除（清潔運作次數）。頻繁使用者將需要大約每隔 2 個月替換一次。

如果偵測到清潔捲筒已用完，印表機將會拒絕啟動列印工作。您應該替換新的維護墨水匣。

 **提示：**建議您在替換維護油墨匣時，戴上手套。

維護油墨匣狀態


- 就緒
- 遺失
- 幾乎完成
- 完成

維護油墨匣零件編號

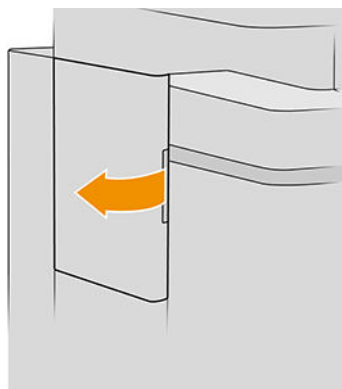
HP 841 維護油墨匣的零件編號為 F9J48A。

替換維護油墨匣



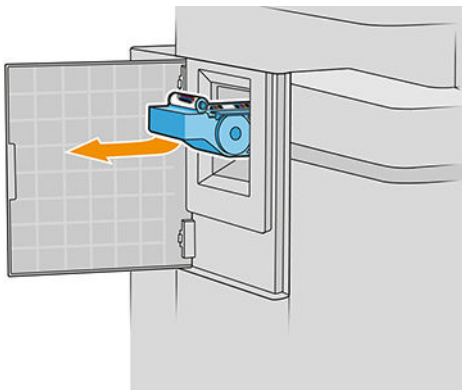
 **重要：**在開始替換之前，請準備好新的維護油墨匣。一旦維護油墨匣移到替換位置，您有 40 秒的時間替換。如果您超過此限制，維護油墨匣會自動移回去，以免印字頭乾掉。如果前控制面板顯示有錯誤，請合上底蓋。

1. 移除新維護油墨匣的包裝。
2. 透過前控制面板啟動替換程序。
3. 在前控制面板出現提示時，打開維護油墨匣擋門。

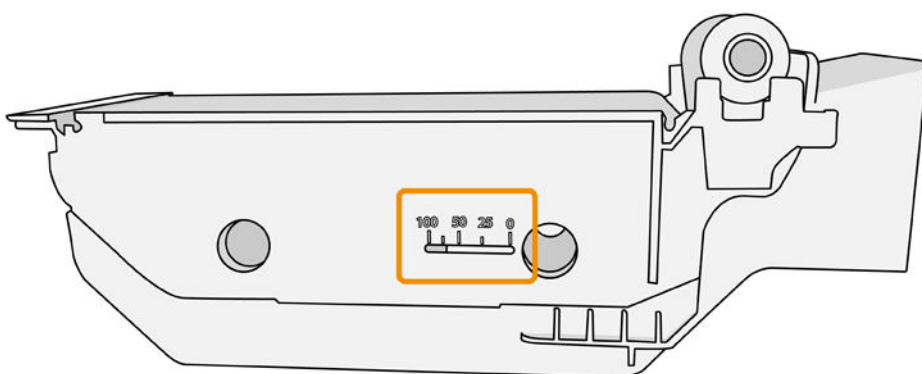


 **重要：**移除維護油墨匣時，請記得它裝有墨水。因此，請戴上手套，握住維護油墨匣的把手。

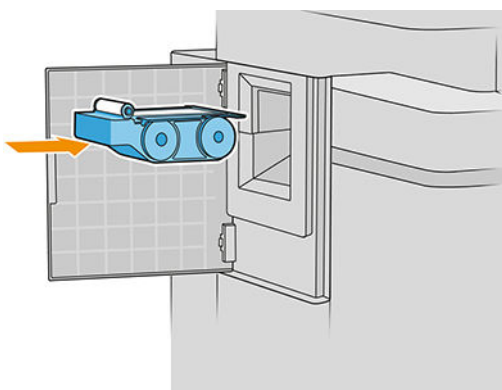
4. 移除維護油墨匣時，請抓住把手，將它拉出。




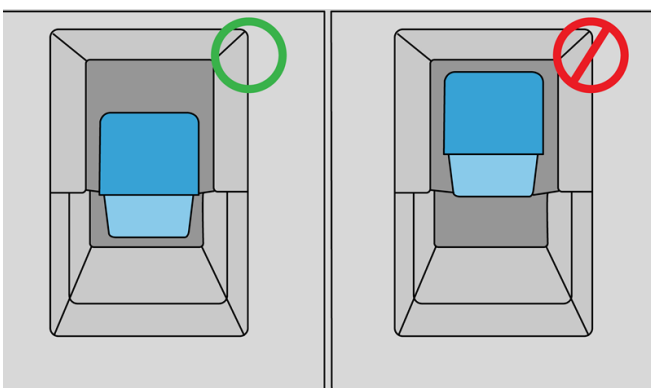
5. 如果您想要裝入使用過一部分的替換匣，請記下剩餘布料的百分比（幾乎都顯示在卡匣側面）。系統會稍後詢問您此處數字。




6. 將新的維護油墨匣插入插槽。




 **重要：**請小心將維護油墨匣正確插入。



7. 將維護油墨匣推入定位；不可太用力。

 **附註：**除非關上擋門，否則前控制面板不會顯示新的維護油墨匣。

8. 關上擋門。
9. 棄置墨水系統耗材時，請確定符合所有適用的聯邦、州立及當地法令。

 **附註：**印表機需要安裝好所有的墨水匣、印字頭和維護油墨匣，並關上印表機窗蓋和維護油墨匣擋門，才能啟動列印。

前控制面板會詢問卡匣是新的或已用過的。如果已用過，會要求您輸入剩餘布料的百分比。印表機會利用此資訊來估計卡匣何時需要替換。


維護油墨匣疑難排解


如果印表機未偵測到您已插入維護油墨匣，請打開擋門，並確定已正確插入維護油墨匣。如果這樣做仍無法解決問題，請與 HP 支援代表聯絡。


安全模式

在某些情況下，包括在不符合環境規格的情況下操作印表機，以及偵測到已使用、重新裝填或仿冒品墨水匣時，印表機會以「安全模式」運作。在不符合環境規格的情況下操作，或是安裝了已使用、重新裝填或仿冒品墨水匣時，HP 無法保證列印系統的效能。安全模式的設計是為了保護印表機和印字頭，避免其因為意外情況而受損；當印表機的前控制面板、嵌入式 Web 伺服器 and HP Utility 顯示圖示時，表示此模式已生效。

為了獲得最佳效能，請使用原廠 HP 墨水匣。HP DesignJet 的列印系統 (包括原廠 HP 墨水和印字頭) 在設計和建構時即視為一體，為每一份圖件提供毫不妥協的列印品質、一致性、效能、耐久性和價值。

 **附註：**本印表機不是設計為連續供墨系統。要恢復列印狀態，請移除連續供墨系統，然後安裝原裝的 HP (或相容型) 墨水匣。

 **附註：**本印表機墨水匣的設計為能使用至全部墨水用畢為止。墨水尚未用盡便重新填充墨水匣可能會導致印表機無法使用。如果發生此類問題，請插入新墨水匣 (原裝 HP 或相容型) 以繼續列印。

 **附註：**擁有動態安全功能的印表機。僅可搭配使用 HP 原廠晶片的墨水匣。使用非 HP 晶片可能會導致墨水匣無法正常運作，即便當天可以正常運作，也不保證之後仍可正常操作。更多資訊：
<http://www.hp.com/go/learnaboutsupplies>。

4 網路

- [簡介](#)
- [控制網路通訊協定](#)
- [前控制面板功能表項目](#)
- [連結設定方法](#)
- [疑難排解](#)

簡介

印表機提供一個 RJ-45 接頭連接埠用於網路連線。為了符合 B 級限制，必須使用遮蔽式 I/O 纜線。

嵌入式 Jetdirect 列印伺服器支援連線至 IEEE 802.3 10Base-T 乙太網路、IEEE 802.3u 100Base-TX 高速乙太網路和 802.3ab 1000Base-T 千兆位乙太網路相容網路。連接並開啟電源之後，印表機自動與您的網路交涉，以 10、100 或 1000 Mbps 的連結速度運作，以及使用全雙工或半雙工模式通訊。但是一旦建立了網路通訊，您便可以使用印表機的前控制面板或透過其他組態工具手動設定連結。

印表機可以同時支援多種網路通訊協定，包括 TCP/IPv4 與 TCP/IPv6。針對安全性，它包含多種功能可控制進出印表機的 IP 流量，並支援 IP 安全性 (IPsec) 通訊協定的組態。



控制網路通訊協定

印表機可以同時支援多種網路通訊協定。這可讓使用不同通訊協定的網路電腦與同一部印表機通訊。

每一個通訊協定可能需要先做一些設定，印表機才能夠在網路上通訊。某些通訊協定，系統會自動感應必要的參數，而不需要使用者指定的設定值。不過，其他的通訊協定可能會有許多參數需要設定。



啟用或停用網路通訊協定

如果啟用了網路通訊協定，印表機便可能會在網路上主動地傳輸，即使網路上沒有使用該通訊協定的電腦。這可能會增加網路流量。若要消除不必要的流量，您可以停用未使用的通訊協定。停止未使用的通訊協定可讓您：

- 透過消除未使用之通訊協定的廣播訊息來減少網路的堵塞。
- 針對列印至印表機的對象提供更好的控制，方法是消除來自其他可能將列印工作傳送至此印表機之網路的使用者
- 僅針對已啟用的通訊協定，顯示與特定通訊協定有關的錯誤情況

若要經由裝置的控制面板功能表停用未使用的通訊協定，請參閱[位於第 86 頁的前控制面板功能表項目](#)。關於其他工具，例如用於存取嵌入式 Telnet 伺服器的系統指令，請參閱適用於您的列印伺服器機型的《HP Jetdirect 列印伺服器管理員指南》。

前控制面板功能表項目

若要存取印表機的網路組態設定，請移至前控制面板並點選 ，接著按 ，然後選擇千兆位乙太網路。

功能表項目	子功能表項目	子功能表項目	值與說明
資訊	列印安全報告		<p>是：列印報告。</p> <p>否（預設值）：不列印任何報告。</p>
TCP/IP	主機名稱		<p>用於識別裝置、最長為 32 個字元的文數字字串。此名稱列在 HP Jetdirect 組態頁。預設的主機名稱是 NPIxxxxxx，其中 xxxxxx 表示 LAN 硬體 (MAC) 位址的最後六位數字。</p>
	IPv4 設定值	設定方法	<p>指定在 HP Jetdirect 列印伺服器上設定 TCP/IPv4 參數的方式。</p> <p>Bootp：使用 BootP (Bootstrap 通訊協定)，從 BootP 伺服器自動設定。</p> <p>DHCP（預設值）：使用 DHCP (動態主機組態通訊協定) 從 DHCPv4 伺服器自動進行設定。若是選取此項且已有 DHCP 租約，便可使用 DHCP 版本 和 DHCP 更新 功能表來設定 DHCP 租約選項。</p> <p>自動 IP：使用自動連結本機 IPv4 定址功能。自動指派格式為 169.254.x.x 的位址。</p> <p>手動：使用 手動設定 功能表來設定 TCP/IPv4 參數。</p>
		DHCP 版本	<p>如果 設定方法 設定為 DHCP 且列印伺服器的 DHCP 租約存在，此功能表會出現。</p> <p>否（預設值）：儲存目前的 DHCP 租約。</p> <p>是：釋出目前的 DHCP 租約及租用的 IP 位址。</p>
		DHCP 更新	<p>如果 設定方法 設定為 DHCP 且列印伺服器的 DHCP 租約存在，此功能表會出現。</p> <p>否（預設值）：列印伺服器不會要求更新 DHCP 租約。</p> <p>是：列印伺服器會要求更新目前的 DHCP 租約。</p>

功能表項目	子功能表項目	子功能表項目	值與說明
		手動設定	<p>(僅在 設定方法 設定為 手動 時適用) 從印表機控制面板直接設定參數：</p> <p>IP 位址：印表機的唯一 IP 位址 (n.n.n.n)。</p> <p>子網路遮罩：印表機的子網路遮罩 (n.n.n.n)。</p> <p>Syslog 伺服器：用來接收與記錄系統記錄訊息的系統記錄伺服器之 IP 位址 (n.n.n.n)。</p> <p>預設閘道：用來與其他網路通訊的閘道或路由器之 IP 位址 (n.n.n.n)。</p> <p>閒置逾時：TCP 列印資料連線中斷前的閒置時間 (以秒為單位，預設值為 270 秒，0 秒即表停用此逾時功能)。</p>
		預設 IP	<p>指定在列印伺服器無法在強制性重新設定 TCP/IP 期間從網路取得 IP 位址時 (例如，手動設定為使用 BootP 或 DHCP 時) 要預設的 IP 位址。</p> <p>自動 IP：設定連結本機 IP 位址 169.254.x.x。</p> <p>傳統：設定位址 192.0.0.192，與舊型 HP Jetdirect 裝置一致。</p>
		主要 DNS	<p>指定主要 DNS 伺服器的 IP 位址 (n.n.n.n)。</p> <p>附註：只有當 設定優先順序 表格中的 手動 組態優先順序高於 DHCP，才會出現此項目；可透過內嵌式 Web 伺服器進行設定。</p>
		次要 DNS	<p>指定次要網域名稱系統 (DNS) 伺服器的 IP 位址 (n.n.n.n)。</p> <p>附註：只有當 設定優先順序 表格中的 手動 組態優先順序高於 DHCP，才會出現此項目；可透過內嵌式 Web 伺服器進行設定。</p>
	IPv6 設定值	啟用	<p>使用此項目，以啟用或停用列印伺服器的 IPv6 作業。</p> <p>關閉：停用 IPv6。</p> <p>開啟 (預設值)：啟用 IPv6。</p>
		位址	<p>使用此項目，以手動設定 IPv6 位址。</p> <p>手動設定：使用 手動設定 功能表，以啟用並手動設定 TCP/IPv6 位址。</p> <p>啟用：選擇此項目並選擇 開啟，以啟用手動設定；或是選擇 關閉，以停用手動設定。</p> <p>位址：使用此項目，以輸入 32 位數的十六進位 IPv6 節點位址 (使用冒號十六進位語法)。</p>

功能表項目	子功能表項目	子功能表項目	值與說明
		DHCPV6 政策	<p>指定的路由器：路由器決定列印伺服器將使用的狀態自動設定方法。路由器指定列印伺服器將從 DHCPv6 伺服器取得其位址、其組態資訊，或兩者皆是。</p> <p>路由器無法使用：若無路由器，列印伺服器應從 DHCPv6 伺服器嘗試取得其狀況組態資訊。</p> <p>永遠：無論有無路由器，列印伺服器總是從 DHCPv6 伺服器嘗試取得其狀況組態資訊。</p>
		主要 DNS	<p>使用此項目，以指定列印伺服器應使用主要 DNS 伺服器的 IPv6 位址。</p> <p>附註：只有當 設定優先順序 表格中的 手動 組態優先順序高於 DHCP，才會出現此項目；可透過內嵌式 Web 伺服器進行設定。</p>
		次要 DNS	<p>使用此項目，以指定列印伺服器應使用次要 DNS 伺服器的 IPv6 位址。</p> <p>附註：只有當 設定優先順序 表格中的 手動 組態優先順序高於 DHCP，才會出現此項目；可透過內嵌式 Web 伺服器進行設定。</p>
	Proxy 伺服器		<p>指定裝置中內嵌式應用程式所使用的 proxy 伺服器。Proxy 伺服器通常是供網路用戶端進行網際網路存取。它快取網頁，並為這些用戶端提供一定程度的網際網路安全性。</p> <p>欲指定 proxy 伺服器，請輸入其 IPv4 位址或完全合格的網域名稱。名稱最多可有 255 個八位元資料組。</p> <p>對於某些網路，您可能需要連絡網際網路服務供應商 (ISP) 方能取得 Proxy 伺服器位址。</p>
	Proxy 連接埠		<p>輸入 proxy 伺服器用來支援用戶端的連接埠編號。連接埠編號識別網路上為 proxy 活動保留的連接埠，其值可以在 0 到 65535 之間。</p>
安全性	列印安全頁		<p>是：列印包含目前 HP Jetdirect 列印伺服器 IPsec 安全性設定的頁面。</p> <p>否（預設值）：不列印安全性設定頁。</p>
	安全 Web		<p>為進行組態管理，指定內嵌式 Web 伺服器是僅接受 HTTPS（安全 HTTP）通訊，或是同時接受 HTTP 和 HTTPS 通訊。</p> <p>HTTPS 必要：為擁有安全、加密的通訊，僅接受 HTTPS 存取。列印伺服器將視為安全網站。</p> <p>HTTP/HTTPS 選擇性：允許使用 HTTP 或 HTTPS 存取。</p> <p>附註：原廠預設值取決於列印伺服器機型。</p>
	IPSEC		<p>指定列印伺服器的 IPsec 或 Firewall 狀態。</p> <p>保持：IPsec/Firewall 狀態保持為目前的組態。</p> <p>停用：停用列印伺服器的 IPsec/Firewall 運作。</p>

功能表項目	子功能表項目	子功能表項目	值與說明
	802.1x		
	啟用清除		
重設安全性			<p>指定是儲存列印伺服器上目前的安全性設定值，還是將其重設為出廠預設值。</p> <p>否（預設值）：維持現行的安全性設定。</p> <p>是：將安全性設定重設為原廠預設值。</p>
連結速度			<p>列印伺服器的連結速度及通訊模式均需與網路相符。可用的設定值需視裝置及安裝的列印伺服器而定。請選擇下列其中一種連結設定：</p> <p>注意：若是變更連結設定，可能會失去與列印伺服器及網路裝置的網路通訊。</p> <p>自動（預設值）：列印伺服器使用自動協商 (auto-negotiation) 功能，自行設定為可用的最高連結速度和通訊模式。若自動協商失敗，便會視集線器或交換器連接埠上所測得的連結速度，設定為 100TX HALF 或 10TX HALF（不支援 1000T 半雙工）。</p> <p>10T 半雙工：10 Mbps，半雙工作業。</p> <p>10T 全雙工：10 Mbps，全雙工作業。</p> <p>100TX 半雙工：100 Mbps，半雙工作業。</p> <p>100TX 全雙工：100 Mbps，全雙工作業。</p> <p>100TX 自動：將自動協商限制為 100 Mbps 連結速度上限。</p> <p>1000TX 全雙工：1000 Mbps，全雙工作業。</p>

連結設定方法

印表機支援 10、100 或 1000 Mbps 網路連結速度採用全雙工或半雙工通訊模式（不支援 1000T 半雙工選項）。根據預設，它會嘗試與網路自動協議連結作業。

當連接到不支援自動協議的網路集線器與交換器時，印表機會將本身設定成 10 Mbp 或 100 Mbp 半雙工作業。例如，當與非協調式 10 Mbp 集線器連接時，列印伺服器會自動將本身設成以 10 Mbp 半雙工作業。

如果印表機無法透過自動協議連線到網路，您可以使用下列其中一種方法設定連結設定值：


- 前控制面板
- 內嵌式 Web 伺服器
- Telnet 介面（經由系統命令提示字元）

- 下載的 TFTP (Trivial File Transfer Protocol, 簡單式檔案傳輸通訊協定) 組態檔, 例如從 BootP 或 DHCP 伺服器下載
- 網路管理工具, 例如 HP Web Jetadmin

疑難排解

IO 組態頁面

IO 組態頁提供完整的列印伺服器狀態。這是一個很重要的診斷工具, 尤其是在網路通訊無法使用時。如需可能出現在 IO 組態頁之訊息的說明, 請參閱適用於您的列印伺服器機型的《HP Jetdirect 列印伺服器管理員指南》。

若要列印 IO 組態頁, 請移至前控制面板並點選 , 然後選擇 **連線 > 列印連線組態**。

若要確認正確操作:




1. 列印 IO 組態頁, 以查看狀態訊息。
2. 在 IO 組態頁的上半段落, 尋找「I/O 卡就緒」狀態訊息。
3. 如果出現「I/O 卡就緒」, 就表示列印伺服器能夠正常運作。繼續執行下一節。

如果出現「I/O 卡就緒」以外的訊息, 請嘗試下列步驟:

- a. 關閉印表機之後再開啓, 以重新初始化列印伺服器。
- b. 檢查狀態指示燈 (LED) 是否顯示正確的狀態。

請參閱適用於您的列印伺服器機型的《HP Jetdirect 列印伺服器管理員指南》以解讀其他訊息並進行疑難排解。

重設網路參數

如果您不小心誤設印表機的網路設定, 可以重設回出廠預設值: 點選 、按 、按 , 再按 **恢復出廠預設值**。

! **注意:** 一份出廠時安裝的 HP Jetdirect X.509 認證將會在重設成原廠預設值時儲存。然而, 由使用者安裝來驗證網路驗證伺服器的憑證授權單位 (CA) 憑證將不會被儲存。

連結疑難排解

印表機具有狀態指示燈 (LED), 位在網路接頭旁, 可指示連結狀態與網路活動。

- 當綠色指示燈亮起時, 表示印表機已經成功連結至網路。
- 當黃色指示燈閃爍時, 表示有網路傳輸活動。

如果印表機無法成功連接至網路：

- 兩個 LED 均已熄滅。
- **LAN 錯誤 - 載波遺失** 會出現在 IO 組態頁。

遇到這種情況，請嘗試以下步驟：

1. 檢查兩端的纜線連接。
2. 請考慮將纜線替換為已知良好的種類。
3. 請考慮切換至另一個網路連接器（設在網路交換器、集線器或印表機已連接裝置）。
4. 手動設定連結的連接埠組態設定，以符合網路集線器或交換器。如需手動設定方法，請參閱[位於第 89 頁的連結設定方法](#)。關閉印表機之後再開啟，以重新初始化設定。
5. 列印 IO 組態頁並檢查連結設定。

項目	說明
連接埠設定	<p>如果印表機已正確連結，則此項目有下列其中一個值：</p> <ul style="list-style-type: none">● 10BASE-T HALF：10 Mbps，半雙工● 10BASE-T FULL：10 Mbps，全雙工● 100TX-HALF：100 Mbps，半雙工● 100TX-FULL：100 Mbps，全雙工● 1000TX 全雙工 <p>如果印表機未正確連結，將會顯示下列其中一則訊息：</p> <ul style="list-style-type: none">● UNKNOWN：印表機處於初始化狀態。● DISCONNECTED：未偵測到網路連結。請檢查網路纜線。重新設定連結設定，或重新啟動印表機。
自動協議	<p>代表連結組態的自動協議功能已開啟或關閉。</p> <ul style="list-style-type: none">● 開啟（預設值）：印表機將嘗試自動將自身設定在網路上並達到適當的速度和通訊模式。● 關閉：您必須使用前控制面板手動設定連結速度與通訊模式。您的設定值必須與網路上的設定值相符才能正常操作。

6. 如果對於連結設定有所疑慮或有誤設，請將網路參數重設為原廠設定。請參閱[位於第 90 頁的重設網路參數](#)。

電腦與印表機之間的通訊失敗

若干症狀包括：


- 當您將工作傳送到印表機之後，前控制面板的顯示器未顯示「**接收工作**」訊息。
- 當您嘗試列印時，電腦卻顯示錯誤訊息。
- 您的電腦或印表機正在互相通訊時突然停止反應（擱置不動）。

- 列印工作卡在電腦的列印多工緩衝處理器。
- 您的列印輸出結果出現隨機或不明錯誤（線條的位置不對、圖形不完整等）。

若要解決通訊問題：

- 確定已經在傳送工作時選擇正確的印表機。
- 確認印表機可從其他應用程式正常列印。
- 如果您的印表機透過任何其他中間裝置 (例如，切換器盒、緩衝器座、電纜配接器或電纜轉換器) 與電腦連接，請嘗試直接將它連接至電腦。
- 請嘗試其他網路線。
- 切記如果是大量列印，則從接收、處理到列印完成通常需要花些時間。
- 如果您的印表機顯示要求執行動作的警告或錯誤訊息，請在嘗試列印前採取所要求的動作。

無法存取嵌入式 Web 伺服器

1. 如果您還沒讀過相關章節，請先參閱 [位於第 13 頁的嵌入式 Web 伺服器](#)。
2. 請確定印表機已啟用嵌入式 Web 伺服器：在前控制面板上，點選 ，然後按**安全性 > 連線 > 嵌入式 Web 伺服器 (EWS) > 開啟**。
3. 如果會阻礙與印表機的通訊，請檢查您網頁瀏覽器中的 proxy 組態。
4. 確認印表機可從其他應用程式正確列印或存取。
5. 如果您的印表機顯示要求進一步動作的警告或錯誤訊息，請採取此動作來解決問題。
6. 如果都還是失敗，請使用前控制面板上的電源鍵關閉印表機電源，然後再重新開啟。

無法從 HP Utility 存取印表機

1. 如果您還沒讀過相關章節，請先參閱 [位於第 12 頁的 HP Utility](#)。
2. 請確認您的印表機驅動程式可以在 Windows 的 HP DesignJet Utility 中使用而且正常運作。
3. 在前控制面板上，點選 ，然後按**安全性 > Web 服務 > 列印與管理**，並確定已啟用該功能。如果已停用，HP Utility 的某些部分可能無法正常運作。

列印工作需要過多時間讓印表機接收

大型圖件可能需要一些時間以進行接收、處理與列印。但是，如果列印工作傳送至印表機，直到這些工作出現在前控制面板的工作佇列中，這當中的延遲時間比平常長，您可以檢查各種不同項目：

- 請確定網路線連接至印表機的額定值至少為 Cat5e。
- 請確定是由十億位元速度的網路設備和纜線將您的電腦用戶端連接至印表機。
- 請確定沒有任何網路連結問題。請參閱 [位於第 90 頁的連結疑難排解](#)。

- 請考量到，如果網路部署使用 IPSec 安全性通訊協定（已在印表機中啟用和設定），在此情況下可能因使用加密演算法來保護網路通訊而降低網路效能。
- 如果在使用例如 HP SmartStream 或協力廠商 RIP 等工具時，遇到低效能網路問題，請檢查 RIP 列印服務和高速列印連接埠 9101 與 9102 是否已啟用於**嵌入式 Web 伺服器 > 網路 > 其他設定值 > 高速 RIP 模式 > 啟用高速模式**。
- 請嘗試將網路組態重設為原廠設定，以獲得適合大多數標準網路環境的預設值。請參閱[位於第 90 頁的重設網路參數](#)。
- 您可以使用一般的乙太網路 (Cat5e 或 Cat6) 纜線點對點，無需通過乙太網路交換器或路由器，這也有助於進行電腦直接連線至印表機的測試。在此設定中，印表機與電腦皆應自動變更其 IPv4 位址為 169.254.x.x 的形式。在此點對點設定中，您可以捨棄其他網路設備所造成的任何問題。

5 傳送要列印的工作

您可以選擇多種不同的列印方式，這取決於您的情況和偏好：

- 從 HP SmartStream：請參閱 HP SmartStream 的說明文件 (<http://www.hp.com/go/smartstreampagewidth/manuals/>)。
- 從印表機驅動程式：使用可以開啟檔案的軟體應用程式，以及印表機隨附的印表機驅動程式，從透過網路連接到印表機的電腦列印任何類型的檔案。請參閱[位於第 95 頁的透過驅動程式列印](#)。
- 從 USB 快閃磁碟機：直接從 USB 快閃磁碟機列印檔案。請參閱[位於第 98 頁的從 USB 快閃磁碟機列印](#)。
- 從 RIP：您可以使用點陣影像處理器 (RIP) 程式，在另一部電腦執行，即可將工作傳送至印表機。RIP 軟體可從各種不同的公司取得。請參閱 RIP 廠商提供的文件。
- 僅限 MFP：影印檔案。請參閱[位於第 109 頁的掃描與影印（僅限 MFP）](#)。
- 列印已經位在工作佇列中的檔案。請參閱[位於第 102 頁的佇列管理](#)。
- 透過電子郵件列印。

透過驅動程式列印

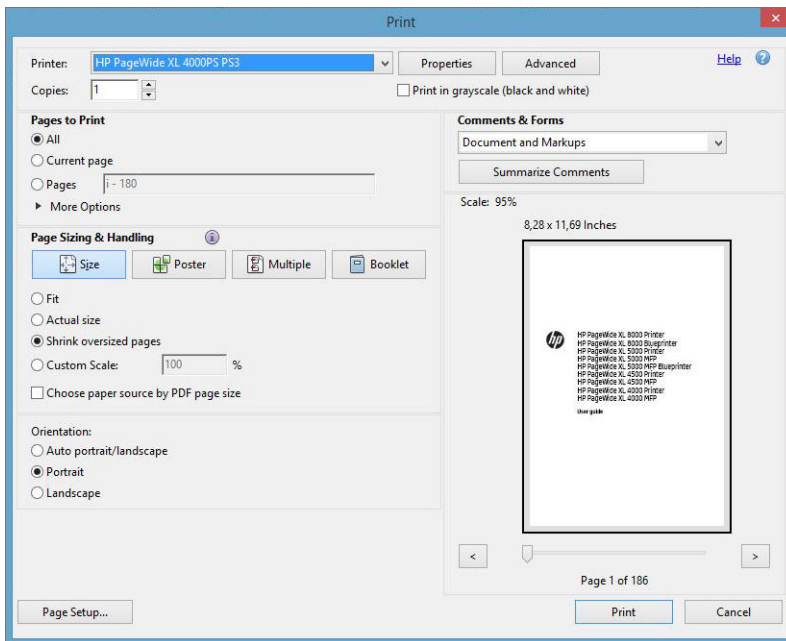
這是從電腦列印的傳統方式。您必須在電腦上安裝正確的印表機驅動程式，而且電腦必須透過網路連接至印表機。

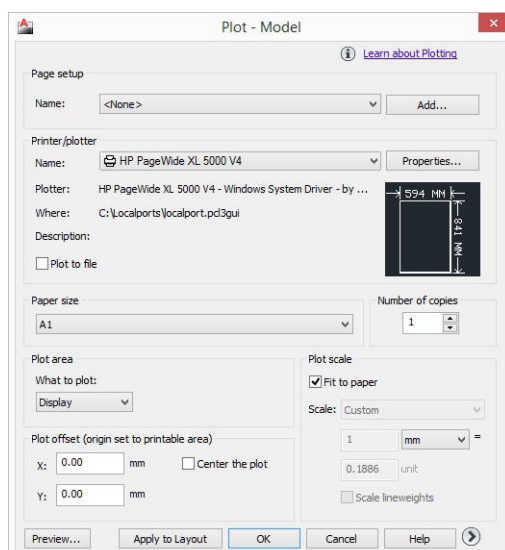
安裝了印表機驅動程式而且電腦已經連接到印表機之後，您可以使用軟體應用程式本身的**列印**命令，並選擇正確的印表機，從軟體應用程式進行列印。

附註：第一次列印時，Windows 會自動搜尋網際網路上的印表機驅動程式（若電腦已連接到網際網路）。這表示，您不需要自行搜尋驅動程式。然而，此程序只會安裝驅動程式，不會安裝其他軟體。因此，我們建議您使用可從 HP 網站下載的安裝套件（網址為 <http://www.hp.com/go/pagewidexlseries/support/drivers>）進行安裝作業，以安裝所有的印表機軟體。

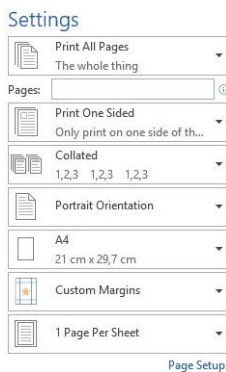
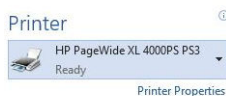
檢查並變更主要的驅動程式設定

使用印表機驅動程式進行列印時，有相當多的列印設定可供使用，以盡量滿足所有需求。從應用程式列印時，可以按一下**檔案 > 列印**，然後選取**列印選項**或**內容**（取決於應用程式），即可以查看驅動程式設定。



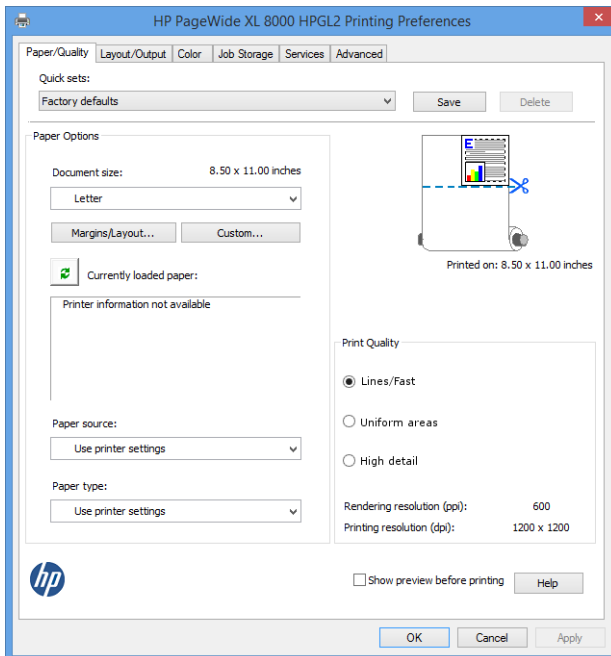


Print

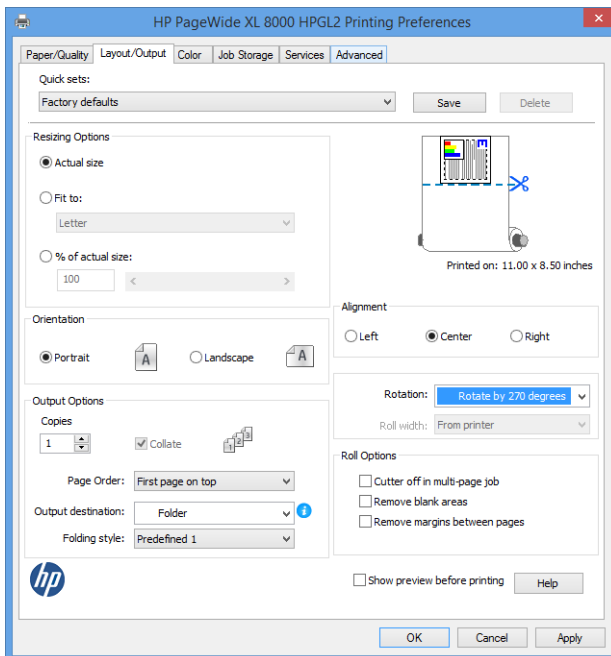


提示：一般來說，建議您使用預設設定，除非您知道預設值無法滿足您的需求。印表機將會套用自己的捲筒紙與紙張相關原則，來選擇最適合您工作的種類。

提示：僅限 Windows：如果您想要一再地重複使用一組特定的設定，可以將這些設定儲存在您自己選擇的名稱之下，以後再重新叫出使用。已儲存的設定群組即為《快速設定》。



印表機驅動程式可支援任何連接至印表機的配件，例如堆疊器和摺疊器。印表機的預設輸出亦同時為驅動程式的預設輸出。然而，您可以從驅動程式變更輸出目的地與其他選項（例如摺疊樣式、自動分頁，以及首頁在上或未頁在上）。



工作儲存和 PIN 列印


「工作儲存」可以儲存工作，然後有需要時可以列印，另外也提供一些功能，可將列印工作設定為私人，並搭配使用個人識別碼 (PIN)。若要存取工作儲存功能，請開啟印表機內容，然後按一下**列印偏好設定**。按一下**工作儲存**索引標籤，其中提供了下列工作儲存功能：

- **列印然後儲存**：工作列印之後會儲存在印表機中；然後，可以從前控制面板列印更多份數。
- **列印然後刪除**：工作列印之後會自動從印表機移除。
- **從前控制面板擷取 (個人工作)**：使用個人工作列印功能指定的工作，必須等到您從印表機前控制面板將它釋出時才能列印。

若要在內嵌式 Web 伺服器中預覽它，將需要輸入 PIN 碼。

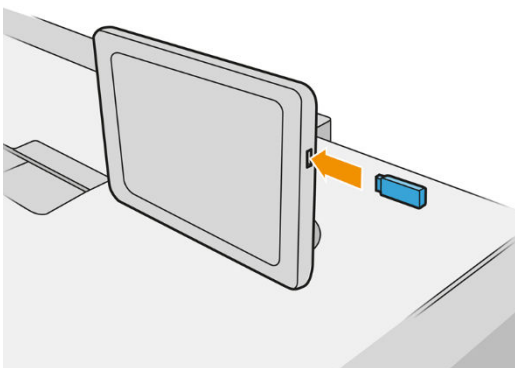
- **從前控制面板擷取 (私人工作)**：使用私人列印功能指定的工作，必須等到您使用 PIN 將它釋出時才能列印。首先，請按一下**從前控制面板擷取 (私人工作)**，然後即可使用「輸入 PIN 以列印」核取方塊。如果核取此方塊，則必須設定 4 位數的個人識別碼。PIN 碼將連同列印工作一起傳送至印表機。傳送列印工作後，請使用 PIN 碼來列印工作。工作列印之後會自動從印表機移除。

若要在內嵌式 Web 伺服器或前控制面板中預覽它，將需要輸入 PIN 碼。


 **提示**：在「工作儲存」索引標籤中定義「使用者名稱」和「工作名稱」以便在工作佇列中進行識別。


從 USB 快閃磁碟機列印


1. 將包含一個或多個 TIFF、JPEG、HP-GL/2、RTL、PDF 或 PostScript 檔案的 USB 快閃磁碟機插入印表機的 USB 連接埠。



 **附註**：若要列印 PDF 或 PostScript 檔案，您必須使用 PostScript 印表機。

 **附註**：使用 USB 快閃磁碟機搭配您的印表機，這項功能可能會由系統管理員停用。


2. 在前控制面板上，移至主畫面並點選 。


您可以點選資料夾，以瀏覽其中的內容。檔案以文件縮圖來表示，您可以點選預覽圖示來預覽檔案。顯示預覽時，您可以放大和縮小。無法列印的檔案會以  表示。




3. 選擇要列印的檔案。多頁文件僅支援 PDF 檔案；在這種情況下，您也可以選取要列印的頁面。
4. 隨即出現從 USB 列印快速設定清單。您可以針對所選的工作，選擇和/或編輯其中一個快速設定。

下列設定可供使用：

- **快速設定名稱**可以讓您為所使用的快速設定命名。
- **輸出縮放**可讓您以兩種不同方式調整大小：調整至原稿尺寸的百分比，或符合特定的紙張尺寸。預設值為 100%（原稿尺寸）。
- **列印品質**可讓您將列印品質設定為**線條/快速**、**均勻區域**或**精緻細節**。
- **色彩選項**可讓您選擇彩色或灰階。
- **紙張來源**可讓您指定要在捲筒紙 1 或捲筒紙 2 上列印，也可以選擇**節省紙張**，印表機會自動選擇適合圖件的最窄捲筒紙（如果已裝入兩個捲筒紙）。

 **附註：**印表機的**捲筒紙寬度選項**設定有兩個值：只在**寬度相同的紙張**上列印和只在**寬度相同或更寬的紙張**上列印。當選取只在**寬度相同的紙張**上列印時，只會在寬度與頁面相同的捲筒紙上列印。

- **輸出目的地**可讓您直接輸出至堆疊器（預設）或承接槽。
- **頁面順序**可讓您選擇首頁在上或未頁在上。
- **自動分頁**可讓您開啟或關閉自動分頁。
- **旋轉**可讓您以 90° 的任何倍數旋轉圖件，也可以選擇**自動**，印表機會自動旋轉圖件以節省紙張。
- **印表機邊界**可讓您變更預設印表機邊界。
- **儲存模式**提供兩個選項，分別是列印後刪除（工作不會保留在工作佇列中），以及列印後儲存（工作會保留在工作佇列中）。
- **摺疊樣式**讓您在已安裝摺疊器時可選擇摺疊樣式。若要使用摺疊器，您必須在**輸出目的地**設定中選擇**摺疊器**。
- **裁紙器**可讓您在每份列印之間，或是在列印工作結束時停用裁切。若要變更預設行為，您可以點選 ，然後點選**工作管理 > 關閉裁紙器**。
- **對齊**可讓您決定影像在捲筒紙上的位置。

 **附註：**如果您在選擇工作後編輯快速設定，則變更的設定只會套用至目前工作，而不會永久儲存。您可以永久變更您專屬的快速設定，只要在快速設定螢幕上點選 ，或者點選 ，接著按**列印、掃描及影印快速設定 > 從 USB 快速設定列印**即可。

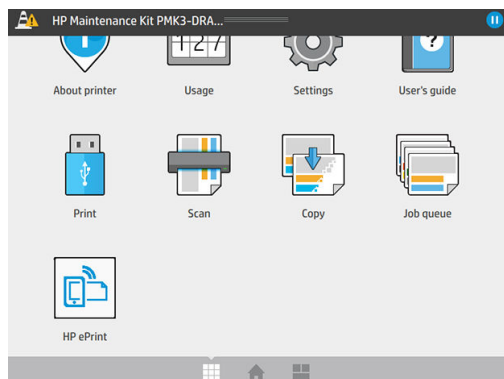
 **附註：**無法修改原廠快速設定。

5. 當您滿意所做的快速設定時，請點選 **OK** 繼續。
6. 具有下列設定的畫面隨即出現：**份數**、**頁面順序**和**自動分頁**。無論快速設定中的設定為何，您都可以在這個步驟檢查並變更這些設定。按下**列印**繼續。
7. 列印之後，您可以選擇列印另一個檔案，或移至工作佇列。如果您沒有回到主畫面而立即列印另一個檔案，就會再度使用前一個檔案所用的暫存設定。

透過電子郵件列印 (HP ePrint)

此選項預設為停用；若要啟用，可以在前控制面板上點選 ，然後點選**連線** > **HP Connected** > **HP ePrint 連線**。您也可以在前控制面板上的 HP Connected 畫面中設定 HP ePrint。

啟用後，HP ePrint 圖示將新增至前控制面板，如下所示：



點選新圖示，即可找到印表機的電子郵件地址。如果您想要變更地址或限制其使用，您可從 <http://www.hpconnected.com> 操作。

如此一來，您可以從任何具有網際網路連線的位置進行列印，不需要任何印表機驅動程式。有一些限制是您應記住的：

- 要列印的附加檔案必須是 PDF、JPEG 或 TIFF 格式。
- 檔案大小上限為 10 MB，您的電子郵件伺服器可能有更低的限制。
- 檔案會以原始文件大小（100% 縮放比例）、一般品質、彩色列印，而且通常是直印（某些印表機可能會提供自動旋轉）。


選擇列印品質

印表機具有三種列印品質模式，其設計即如名稱所示，可滿足不同種類影像的特定需求。

雖然所有的列印品質模式皆應用於 1 次通過 (1-Pass) 列印 (相對於 HP DesignJet 印表機)，但是數項參數 (如：列印速度、色彩策略及影像處理) 已針對個別情況予以最佳化。

請參閱下文提供的列印模式表與相關圖解，以便了解應如何針對所需目的選擇最適合列印模式。

	如果影像內容是...	建議列印模式	你將會看到...
A	單色或彩色的線條及文字 任何需要最大產能的內容	Lines/Fast	以最大產能呈現的高品質線條
B	呈現均勻色彩的大型區域	均勻區域	更均勻、飽和的色彩，可供長距離觀賞
C	在彩色背景上面呈現的文字或線條 極為複雜的製圖，呈現大量細節	精緻細節	平滑的背景，伴隨細膩的線條與文字


 **附註：** 線條/快速模式具有雙重用途：可用來呈現僅有線條與文字的影像，或者呈現需要最大產能時的任何影像種類。



6 佇列管理

- [工作佇列簡介](#)
- [工作佇列動作](#)
- [工作佇列選項](#)
- [預設列印喜好設定](#)
- [工作刪除](#)
- [嵌入式 Web 伺服器中的工作佇列](#)

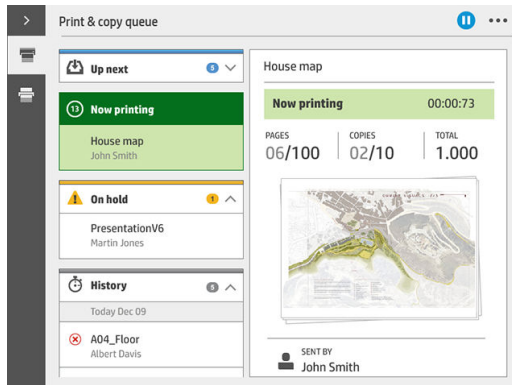
工作佇列簡介

如需在前控制面板上查看工作佇列，請在主畫面上點選 。您也可以從嵌入式 Web 伺服器中檢視


工作佇列：請參閱 [位於第 108 頁的嵌入式 Web 伺服器中的工作佇列](#)。

僅限 MFP：您可以從螢幕左側的索引標籤，選取「列印及影印佇列」或「掃描佇列」。工作佇列頁面會顯示選定工作佇列中可用的所有工作。

列印佇列包括正在接收、剖析、彩現、列印和已經列印的工作。



掃描佇列（僅限 MFP）包括正在掃描和已經掃描完成的工作。

點選 ，即可顯示工具列。您可以透過選取工作來查看所有工作詳細資料，包括關於狀態、頁數、份數、總量以及預覽等資訊。

在使用中的佇列中，您正在列印的工作會顯示在佇列的中間，已列印的工作會顯示在下方，待列印的工作會顯示在上方。您可以向上或向下捲動。一旦已捲動，佇列會保持不變，不會自動移動。

左窗格中的工作分為四個類別（「下一個」、「正在列印」、「保留」、「歷程記錄」），按時間先後順序從頂部開始排列。「保留」唯有在一個或多個工作保留時顯示。您可以從工作名稱下方來查看狀態：


下一個

- **正在等待處理**：工作已由印表機接收，正在等待彩現。
- **處理中**：印表機正在剖析和轉譯工作。
- **正在等待列印或已暫停**：工作正在處理中並等待列印引擎準備好進行列印。

正在列印

工作正在進行列印。

- **已暫停**：工作已暫停。

 **附註**：有時候在列印時，您可能會看到「自我維修」狀態，這表示印表機正在執行一些步驟，例如：同一個工作的頁面之間的紙張類型變更或列印模式變更。

保留中


工作不會進行列印，直到您執行一些動作。請以下列其中一種方法做出回應：

- 「保留」：私人工作：輸入列印工作所需要的 PIN。列印後，工作將會從佇列刪除。
- 保留：個人工作：工作不會自動列印。您必須從佇列中選取。詳細資料無法顯示。
- 保留以預覽：工作不會自動列印。您必須從佇列中選取。
- 因紙張不相符而暫停：裝入工作所需要的紙張。
- 因輸出不相符而暫停：啟用或變更工作所需的輸出。
- 暫停以取得統計資訊：輸入工作使用的帳戶 ID。
- 「保留」：復原工作：印表機復原後，有些未列印的工作會保留。
- 暫停以等待耗材供應：印表機需要更換紙材、墨水匣、印字頭、清潔容器或維護油墨匣。

歷程記錄

- 已列印的：按照時間順序分為今日、昨日、上一週等。
- 已取消：已由使用者取消。
- 失敗：工作因一個或多個原因而失敗。

工作佇列動作

某些工作佇列中的動作由已選定的設定決定。視您所在環境而定，部分預設值可能需要變更。若要變更，請在主畫面點選 ，然後按**工作管理**。或者在工作佇列應用程式中，點選右上方的... 按鈕，再按**設定**。

暫停工作佇列

如需暫停工作佇列，您可以按 ，要恢復時可按 。目前正在列印的頁面結束後，暫停即會生效。

重新列印

在「歷程記錄」區段中，選取要重新列印的工作，然後點選**重新列印**。在下一個畫面中，您可以選取份數、是否自動分頁、頁面順序、來源與目的地。

接著列印

如果您想要在完成目前列印工作之後，立即優先列印佇列中的某工作，請選取所需的工作，然後點選**立即列印**按鈕。

立即列印

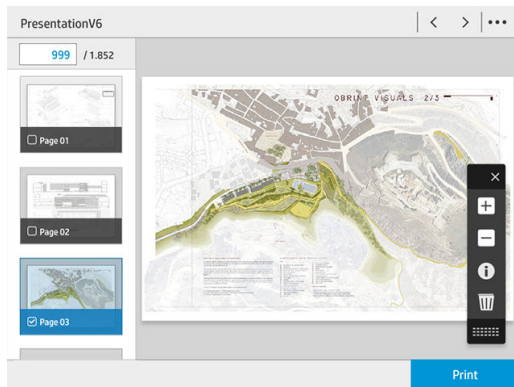
如果您想要在完成目前列印工作之後，立即優先列印佇列中的某工作，請選取所需的工作，然後點選**接著列印**按鈕。



附註：若要啟用此動作，請在主螢幕上輕觸 ，然後選擇**工作管理**，以啟用**立即列印**。

請參閱工作的詳細資料

點選工作的名稱，即會在右窗格顯示其詳細資料，包括關於狀態、頁數、份數、總量以及預覽等資訊。視需要向下捲動，以查看所有資訊。





點選縮圖就可以瀏覽工作的所有頁面。使用...顯示或隱藏工具列。從這裡，您可以放大和縮小，查看有關每一頁的詳細資訊。

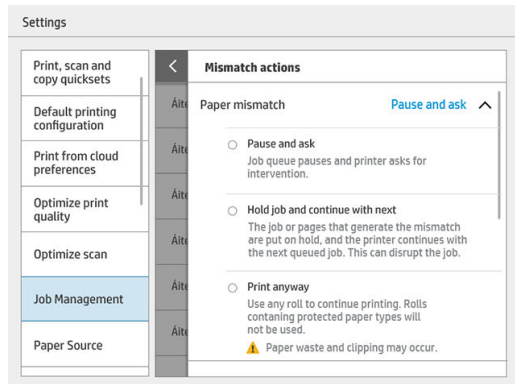
捲筒紙原則

如果裝入兩種捲筒紙且兩者都能用於工作，印表機會根據您的喜好設定選擇捲筒紙。

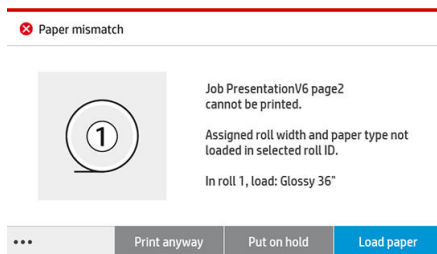
- **提高生產效率：**提高印表機的生產效率。
 - **工作自動旋轉：**印表機可以自動旋轉列印工作，以便能夠節省紙張。
- **自動捲筒紙選擇：**如有工作在未定義捲筒紙的情況下到達，印表機會根據下列設定來選擇捲筒紙。
 - **捲筒紙寬度選項：**選擇要列印的捲筒紙寬度時，印表機可能會有多少限制。您可以選擇「只在寬度相同的紙張上列印」（每一頁都在寬度與頁面相同的捲筒紙上列印）或「只在寬度相同或更寬的紙張上列印」（每一頁都列印到頁面寬度相同或更寬的捲筒紙上。）。
 - **避免使用較寬的捲筒紙列印：**避免在定義的捲筒紙用盡時更換為更寬的捲筒紙。僅適用於**捲筒寬度選項**為**只在寬度相同或更寬的紙張上列印**時。
 - **使用最易消耗的捲筒紙：**有兩個或多個具有相同紙張類型與寬度的捲筒紙時，選擇的捲筒紙是紙張較少的捲筒紙。
 - **紙張類型保護：**您可以透過保護，避免不小心在特殊的紙張類型上列印。受保護的類型唯有在工作中指定紙張類型或捲筒紙時，才符合列印的資格。

解決紙張不相符問題

如果目前裝入印表機中的紙張不適合特定工作或頁面，印表機可以自動解決衝突，或提供眾多的選擇，這視印表機的原則而定。工作傳送至印表機，但尚未有任何特定捲筒紙或紙張類型指定給印表機，或著捲筒紙會在列印期間用盡，都可能會導致這類衝突發生。紙張不符設定功能表中提供下列選項；只要點選 ，然後按**不符的處理動作**，您就可以從工作佇列使用此功能表；或者點選 ，然後按**工作管理 > 不符的處理動作**。





- **暫停並要求**（限制最多的選項）：列印停止，直到裝入正確紙張為止。當印表機受到關注時，建議您使用此選項。此時出現一個詢問您要進行以下何者動作的訊息：取消工作、逕行列印、置於保留狀態或裝入紙張。這些選項亦提供於工作佇列中。



- **工作保留並繼續進行下一個**：將不相符的工作置於保留狀態，直到裝入正確紙張為止，然後繼續列印工作佇列的其餘部分。印表機會在每次保留列印工作時傳送警示。當印表機未受到關注時，建議您使用此選項（即使工作完整性可能會打斷），以避免停止佇列。一旦裝入工作所需要的紙張後，工作或頁面會自動恢復列印。
- **進行列印**（限制最少的選項）：只要有裝入紙張，即進行列印。印表機將按照以下的條件來選擇要列印的捲筒紙：首先選擇與頁面相符的位置，然後決定相同的紙張類型。此選項不會選出已受保護的紙張類型。

解決輸出不相符問題

特定工作的選定輸出，因某些原因而無法使用：中斷輸出、已分離、已滿、需要清空的某項工作未清空、輸出不支援的大小/類型/長度，或者摺疊器已離線。紙張不符設定功能表中提供下列選項；只要點

選 ，然後按**不符的處理動作**，您就可以從工作佇列使用此功能表；或者點選 ，然後按**工作管理 > 不符的處理動作**。

- **保留工作**：將不相符的工作置於保留狀態，直至正確輸出可行時，並且繼續列印工作佇列的其餘部分。印表機會在每次保留列印工作時傳送警示。當印表機未受到關注時，建議您使用此選項，以避免停止佇列。
- **暫停工作佇列並要求**：列印停止，直到有正確的輸出。當印表機受到關注時，建議您使用此選項。此時出現一個詢問您想要進行何者動作的訊息：取消工作、逕行列印、置於保留狀態或裝入紙張。


工作佇列選項

若要變更「工作佇列」選項，請點選 ，然後按**工作管理 > 工作佇列**。


您可以選擇讓工作佇列出現最大數目的列印工作、何時刪除列印工作，以及是否在指定的時間後刪除保留工作。

僅限 MFP：您也可以選擇是否要有掃描佇列。

預設列印喜好設定

在前控制面板上，點選 ，再按**預設列印設定**，為遠端位置傳送至您印表機的工作定義預設屬性。

您可以定義屬於以下範圍的設定：列印品質、色彩、紙張、邊界、HP-GL/2、PostScript、列印擷取。

 **附註**：在「紙張選項」中，您可以定義預設尺寸與旋轉等設定。這類設定可以依據驅動程式、HP SmartStream、快速設定等，針對每個工作進行修改。但 HP SmartStream 或快速設定不提供「鏡射」選項；因此，如果已啟用，除了透過印表機驅動程式以外，由任何路徑列印的所有工作都會受到影響。

如果列印經過鏡射，請檢查此設定的狀態：**預設列印組態 > 紙張選項 > 鏡像**。

工作刪除

如果印表機因新工作而用完儲存空間，最早的列印工作將會自動從佇列中刪除。

當總列印工作數超過指定的限制時（歷程記錄設定的最大數目），或者當有一些工作是在早於指定時間前完成列印時（清除歷程記錄），您可以要求將已列印工作從佇列中自動刪除。

如需刪除保留的工作，**刪除保留工作**的設定可讓您定義這些工作移除前所經過的時間（2 – 48 小時）。

若要手動刪除工作，請選取該工作，然後在標註中點選**刪除**。若要刪除所有工作，請在 ... 功能表中按**刪除所有工作**；整個工作佇列將會刪除。

「刪除」選項會從佇列中刪除工作，而「取消」選項則會取消工作，但讓該工作保留在佇列中，並在歷程記錄類別中標記為**已由使用者取消**。

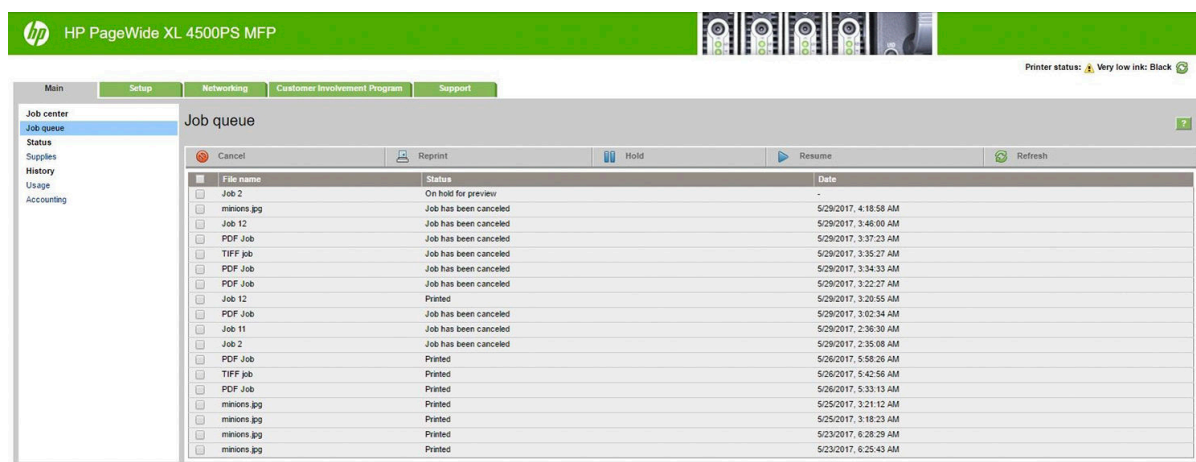
若要取消工作，請點選清單中的工作名稱，然後按右下方的**取消工作**。如果不在「工作佇列」畫面中，可以在列印時點選 X 取消工作。

 **附註：**如果點選 X，只會取消目前的列印工作。

嵌入式 Web 伺服器中的工作佇列

您可以透過任何具有網際網路連線的電腦存取嵌入式 Web 伺服器，只要在 Web 瀏覽器輸入印表機的 IP 位址即可；根據預設，出現的第一個視窗將會顯示工作佇列。


嵌入式 Web 伺服器最多可顯示 32 份工作。會顯示每個份工作的檔案名稱、狀態及建立時間；無法預覽工作。



可用功能

- **取消：**取消工作，即使正在列印。
- **重新列印：**使用與之前相同的設定重新列印工作，但您可以變更列印份數。
- **保留：**保留已傳送待列印的工作。
- **重新開始：**執行原先為保留狀態的列印工作。
- **重新整理：**更新工作清單（不會自動更新）。

 **附註：**如果已啟用管理員帳戶，您便可以看到工作佇列，但必須提供密碼才能執行下列任何功能。

 **提示：**如果沒有出現工作佇列，可能需要清除瀏覽器的快取。

7 掃描與影印（僅限 MFP）

- [快速設定](#)
- [正在掃描](#)
- [影印](#)
- [掃描器偏好](#)
- [掃描器疑難排解](#)
- [掃描器診斷圖](#)

快速設定

掃描並複製使用快速設定。快速設定是已命名的設定群組，已定義好預設值，以協助您提升效率，並為非專家級使用者帶來便利。

原廠快速設定

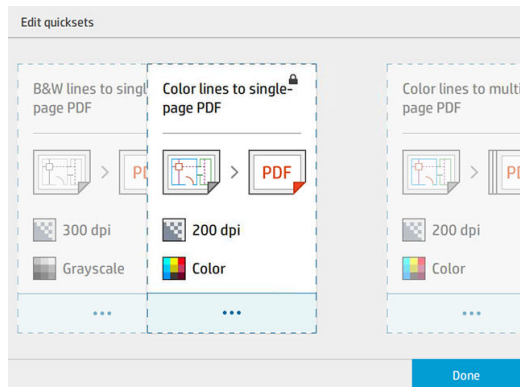
印表機配有一些已定義的原廠快速設定，在設計上可支援標準的使用者要求。快速設定可用於掃描、影印及列印工作。

使用者快速設定

根據您印表機中設定的權限，您可以建立、刪除、重新排序或變更快速設定。若要執行這些動作，請在設定應用程式中輕觸**列印**、**掃描及影印快速設定**，或在掃描、影印、或列印工作流程中輕觸**管理快速設定**。

您專屬的快速設定可加以複製、暫時或永久編輯，以及刪除。原廠快速設定僅可進行複製。

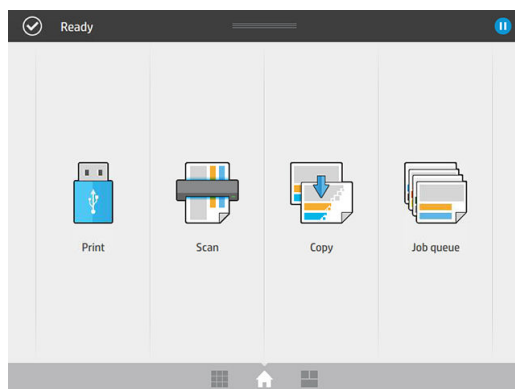
您可以在**管理快速設定**中重新排序快速設定。輕觸選取快速設定，然後將其拖曳至所需的位置。**最後設定**的快速設定始終最先顯示。



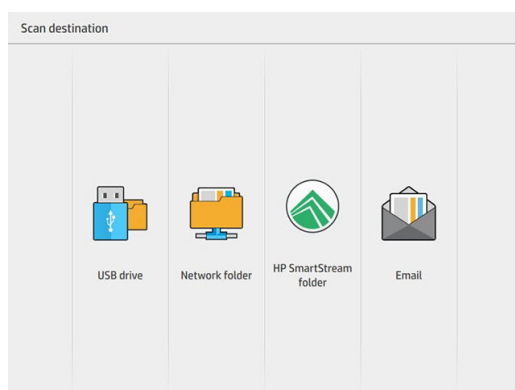
正在掃描




1. 點選 。

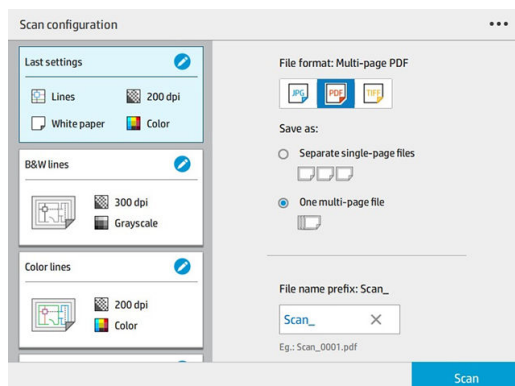


2. 選取掃描目的地。



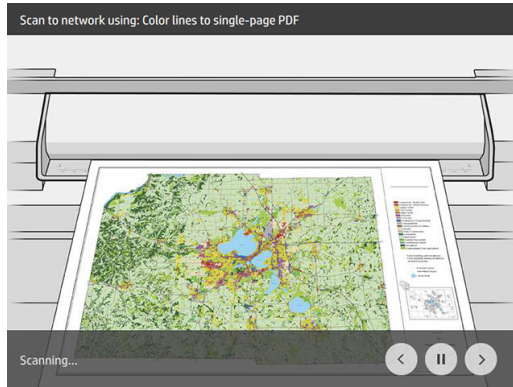
- 掃描到 USB 快閃磁碟機
- 掃描至網路資料夾 (如果已新增網路資料夾)
- 掃描至 HP SmartStream (如已安裝)
- 掃描到電子郵件 (如果已設定電子郵件伺服器)

3. 為您的掃描工作選擇合適的快速設定。只要點選  即可修改任何快速設定。您可以選擇檔案格式、單頁或多頁，以及變更預設檔案名稱。

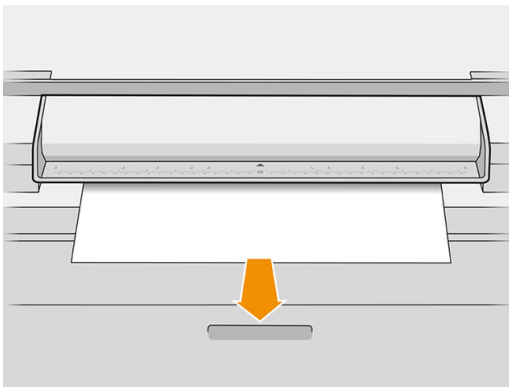



若要永久變更快速設定，請點選 ，然後選擇**管理快速設定**。

4. 插入原稿（正面朝上）。



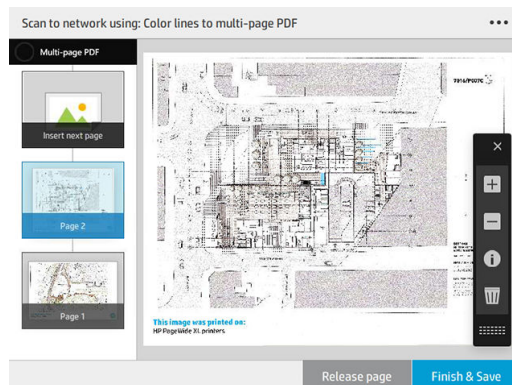
5. 當掃描器釋出原稿時，請取回。



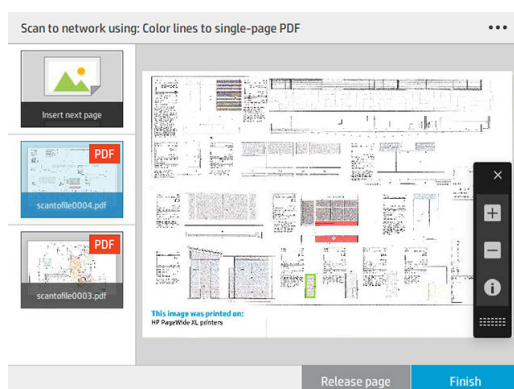
 **提示：**若要釋放頁面，您可以透過快速設定選擇自動釋出，或者將原稿持續保留到點選**釋出頁面**或插入新的原稿為止。

6. 其中一個最實用的選項，便是設定掃描多頁或單頁文件。


- 多頁：最後會產生包含所有已掃描頁面的單一檔案。
掃描多頁文件時，請在系統提示下，放入下一張頁面。



- 單頁：最後會為每個已掃描頁面產生單頁檔案。
掃描單頁時，會自動儲存文件。如果您放入另一頁，將會建立新的文件。

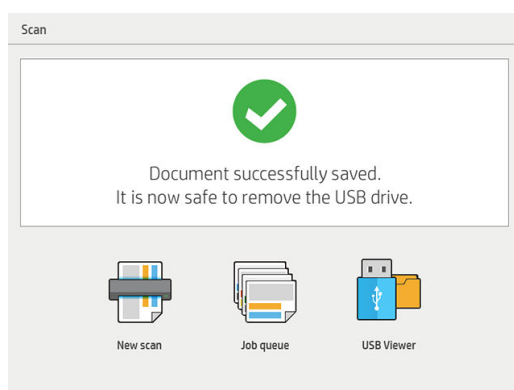


 **附註：**輕觸 **☰** 即可顯示或隱藏工具列、顯示或隱藏背景消除設定，以及變更下幾頁的掃描設定。依照您的需要變更設定然後輕觸 **OK**。

 **附註：**您可以透過工具列上按鈕放大和縮小，並查看所選頁面的掃描器資訊。在多頁文件中，您可以刪除頁面。

 **附註：**當您要掃描至 USB 快閃磁碟機時，會顯示磁碟機的剩餘空間。

7. 若要結束掃描，單頁文件請點選**完成**，多頁文件請點選**完成並儲存**。
8. 點選**新增掃描**，即可使用相同設定再次掃描。點選**工作佇列**，即可查看掃描工作的狀態。使用**USB 檢視器**（只在掃描至 USB 時），即可移至 USB 快閃磁碟機來確認此工作已存在並且預覽。



下列設定適用於掃描快速設定：

- **快速設定名稱**可以讓您為所使用的快速設定命名。
- **內容類型**可讓您將內容類型設為**線條**、**混合**或**影像**。
- **原稿紙張類型**可讓您將內容類型設為**白紙**、**相片紙**、**廢紙/再生紙**、**半透明紙**、**藍圖**，或**氬/老舊藍圖**。
- **藍圖反轉**可讓您反轉藍圖（或不反轉）。
- **自動釋放原稿**可讓您在掃描後自動釋出紙張。
- **輸入尺寸**可讓您根據寬度和長度（**標準尺寸**）設定**自動**、**自訂尺寸**、可用捲筒紙清單（**捲筒紙寬度**），或固定標準尺寸清單的輸入紙張尺寸。

如果您選擇**自訂尺寸**，則會顯示兩個新的設定：

- **自訂寬度**讓您可以設定特定的掃描區域寬度，或可輸入 0 (零) 以進行自動寬度偵測。
- **自訂長度**讓您可以設定特定的掃描區長度，或可輸入 0 (零) 已進行自動長度偵測。

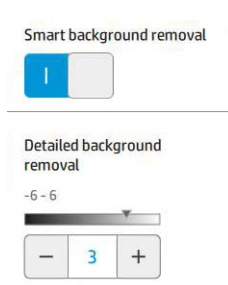
- **方向**允許您在**輸入尺寸**設定為**自訂尺寸**、**捲筒紙寬度**，或任何**標準尺寸** (除了 A0) 時，設定頁面方向為**橫印**或**直印**。
- **定位**可讓您在輸入尺寸非自動的情況下，在輸入尺寸區域中設定原稿頁面的位置。選項為**左上角**、**中央頂端**、**右上角**、**中央靠左**、**正中央**、**中央靠右**、**左下角**、**中央下方**、**右下角**。

例如：如果您要掃描一張 A1 的原稿，並且輸入了較小的尺寸 (如：A2)，則使用左上角定位，將會從左上角開始裁剪原稿。

如果您要掃描一張 A2 的原稿，並且輸入了較大的尺寸 (如：A1)，則使用左上角定位，則會把原稿置於頁面的左上角，並且會在 A1 的圖像中於右方及下方留白。


- **掃描解析度**可讓您將解析度設為 200、300、600 或 1200 dpi。
- **色彩選項**可讓您選擇**黑白**、**灰階**或**彩色**。
- 如果原稿背景非全白或原稿在半透明的紙張則**智慧型詳細背景消除**功能可能會使用到。

智慧型背景消除功能會分析被掃描的原稿內容，然後自動消除背景以使呈現全白而無需移除內容 (線條與區域)。智慧型背景消除功能僅適用於灰階 (色彩選項) 的線條與混合影像 (內容類型)。



詳細背景消除功能在智慧型背景消除功能開啟的情況下，可讓您微調其成果，或可在智慧型背景消除功能關閉的情況下，設定手動消除背景，並適用於任何原稿。您可以使用 -6 到 +6 的數值，從暗到亮定義這些值。這兩個選項的預設值為零。

例如：如果您要影印的原稿藍圖 (藍色背景線條) 在智慧型背景消除之後仍非全白，您可以增加詳細背景消除數值 (例如：+3) 以再度消除背景，使其更逼近全白。請記住智慧型背景消除功能會分析每一頁面；因此，如果您有不同的背景頁面，它會自動為每個頁面設定不同的背景消除值。

 **附註：**如要獲得更佳的效果，請將大部分的原稿頁面類型與其內容 (線條、範圍、標題欄) 插入於掃描區域的前 8.4 公分長度內。

由於背景消除功能會使用智慧演算法來最佳化不統一或有雜色背景的原稿，您可以從任何一側插入氬/舊藍圖紙張類型。

- **加強黑色**選項可將深灰色變更為黑色。

例如，如果您想影印同時有文字和圖片的小冊子，經過數位化的文字色彩可能會在我們的眼中呈現為黑色，但其實是較暗的灰階色彩。當印表機收到這樣的灰色文字時，可能會以半色調列印，表示將由散佈的點組成，而不是實實在在的黑色。

透過加強黑色數值，您可以強迫使用純黑色來影印需要的文字，使文字看起來更清晰。請謹慎使用加強黑色選項，因為它可能會將其他暗色 (不僅是灰色) 變更為黑色，因而在圖片中出現小黑點。

加強黑色與背景消除的作用屬於分界值，此設定會影響低於或高於特定值的像素。您可以使用 0 至 25 之間的加強黑色數值和 -6 至 +6 的詳細背景消除數值來調整亮度高低。

舉例來說：您已影印原稿，並希望將文字變得更黑及將背景變得更白來讓使其更為清晰。從預設值零開始往上調整加強黑色數值 (例：調高至 25)，並增加詳細背景消除數值 (例：調至 6)，讓擁有較低亮度數值的像素轉黑，而較亮的背景像素轉為白色。

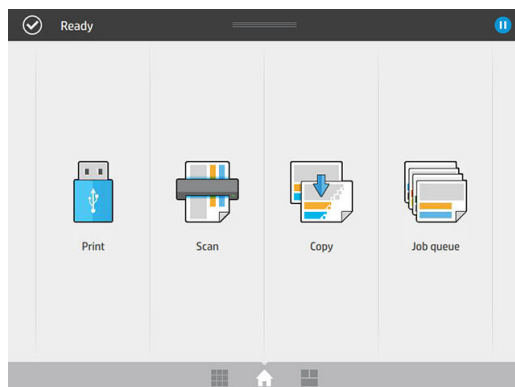
- **歪斜校正** 讓您開啟或關閉數位歪斜修正。
- **降低掃描速度以增強品質** 可讓您以 200 及 300 dpi 掃描時降低掃描速度，獲得最佳的掃描效果。
- **格式** 可讓您將檔案格式設定為**單頁 PDF**、**多頁 PDF**、**JPG**、**單頁 TIFF**，或是**多頁 TIFF**。


 **附註：** 唯有擁有適當授權時，才能使用 PDF 檔案輸出。

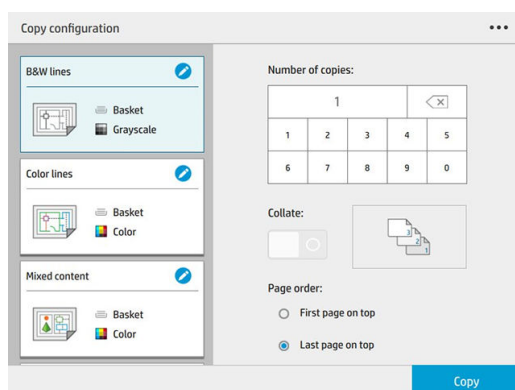
- **壓縮** 可讓您設定不同等級的壓縮。
- **檔案名稱字首** 可讓您設定所產生檔案的檔案名稱字首。
- **工作儲存模式** 具有兩個選項：
 - **掃描並刪除：** 已掃描檔案將不被儲存到掃描佇列。
 - **掃描並儲存：** 將已掃描檔案儲存到掃描佇列。

影印

1. 輕觸 。



2. 為您的影印工作選擇適當的快速設定。只要輕觸  即可修改任何快速設定。




3. 您可以選擇列印的份數、頁面順序(第一頁或最後一頁在上)，以及是否需要自動分頁。
螢幕右側會顯示工作的列印方式(取決於份數、自動分頁、順序及輸出裝置)。

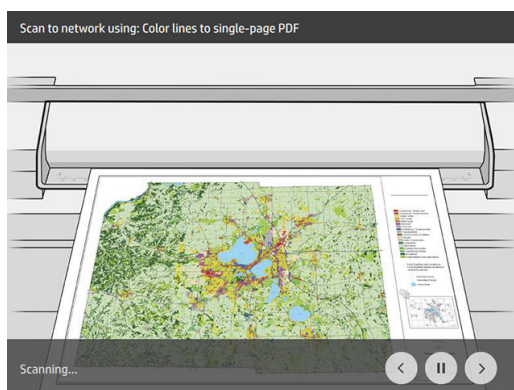
4. 您可以輕觸 **...**，然後**選擇影印模式**，以變更影印模式。

影印模式偏好設定可讓您選擇兩種列印影印工作的方法：

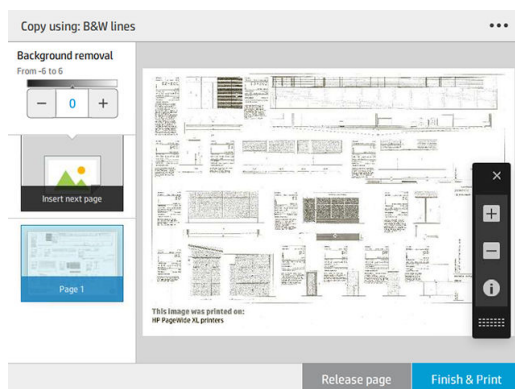
- **掃描時將影印工作直接傳送至列印佇列**
 - 掃描和影印工作同時進行(依輸出目的地和列印偏好設定而定)。
 - 影印工作優先於其他在佇列中的工作。
 - 此影印工作不能使用刪除頁面選項。
 - 輸入長度始終會自動執行：您無法手動設定。
 - 如果您想要中斷正在進行的列印工作以進行緊急列印，請選擇**允許影印中斷目前的列印工作**。


 **附註：**當選定的頁面順序不符合輸出裝置所需的頁面順序，或是已啟用自動分頁，在您點選**完成並列印**時，便會將工作傳送至工作佇列。


- **掃描所有頁面，然後傳送至列印佇列**
 - 掃描所有頁面後才執行影印工作。
 - 工作佇列在影印期間繼續列印其他工作。
 - 此影印工作可使用刪除頁面選項。
5. 輕觸**影印**以繼續。
6. 插入原稿(正面朝上)。



7. 在下一個畫面中您可以查看每個影印頁面預覽以及瀏覽縮圖。

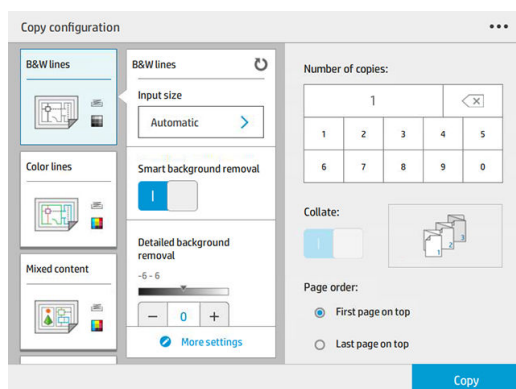


 **附註：**輕觸 **...** 即可顯示或隱藏工具列、顯示或隱藏背景消除設定以及變更後續頁面的影印設定。依照您的需要變更設定然後輕觸 **OK**。

 **附註：**使用工具列的按鈕，您可以放大或縮小以及查看有關所選頁面的掃描器資訊。使用**掃描所有頁面**，然後**傳送至列印佇列**影印模式時，您可以刪除單一頁面。

8. 當沒有其他頁面需要複製時，請點選**完成**。

如果您想要在影印前變更快速設定的主要設定，您可以輕觸 **...**，然後選擇**顯示快速設定詳情面板**。



下列設定使用於影印快速設定：

- **快速設定名稱**可以讓您為所使用的快速設定命名。
- **內容類型**可讓您將內容類型設為**線條**、**混合**或**影像**。
- **原稿紙張類型**可讓您將內容類型設為**白紙**、**相片紙**、**廢紙/再生紙**、**半透明紙**、**藍圖**，或**氨/老舊藍圖**。
- **藍圖反轉**可讓您反轉藍圖（或不反轉）。
- **自動釋放原稿**可讓您在掃描後自動釋出紙張。
- **輸入尺寸**可讓您根據寬度和長度（**標準尺寸**）設定**自動**、**自訂尺寸**、可用捲筒紙清單（**捲筒紙寬度**），或固定標準尺寸清單的輸入紙張尺寸。

如果您選擇**自訂尺寸**，則會顯示兩個新的設定：

- **自訂寬度**讓您可以設定特定的掃描區域寬度，或可輸入 0 (零) 以進行自動寬度偵測。
- **自訂長度**讓您可以設定特定的掃描區長度，或可輸入 0 (零) 已進行自動長度偵測。
- **方向**允許您在**輸入尺寸**設定為 **自訂尺寸**、**捲筒紙寬度**，或任何**標準尺寸** (除了 A0) 時，設訂頁面方向為**橫印**或**直印**。

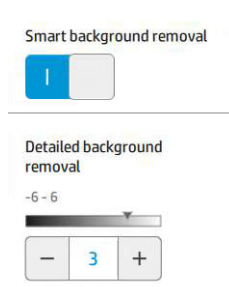
- **定位**可讓您在輸入尺寸非自動的情況下，在輸入尺寸區域中設定原稿頁面的位置。選項為**左上角**、**中央頂端**、**右上角**、**中央靠左**、**正中央**、**中央靠右**、**左下角**、**中央下方**、**右下角**。

例如：如果您要掃描一張 A1 的原稿，並且輸入了較小的尺寸 (如：A2)，則使用左上角定位，將會從左上角開始裁剪原稿。

如果您要掃描一張 A2 的原稿，並且輸入了較大的尺寸 (如：A1)，則使用左上角定位，則會把原稿置於頁面的左上角，並且會在 A1 的圖像中於右方及下方留白。


- **掃描解析度**可讓您將解析度設為 200、300 或 600 dpi。
- **色彩選項**可讓您選擇**黑白**、**灰階**或**彩色**。
- 如果原稿背景非全白或原稿在半透明的紙張則**智慧型詳細背景消除**功能可能會使用到。

智慧型背景消除功能會分析被掃描的原稿內容，然後自動消除背景以使呈現全白而無需移除內容 (線條與區域)。智慧型背景消除功能僅適用於灰階 (色彩選項) 的線條與混合影像 (內容類型)。



詳細背景消除功能在智慧型背景消除功能開啟的情況下，可讓您微調其成果，或可在智慧型背景消除功能關閉的情況下，設定手動消除背景，並適用於任何原稿。您可以使用 -6 到 +6 的數值，從暗到亮定義這些值。這兩個選項的預設值為零。

例如：如果您要影印的原稿藍圖 (藍色背景線條) 在智慧型背景消除之後仍非全白，您可以增加詳細背景消除數值 (例如：+3) 以再度消除背景，使其更逼近全白。請記住智慧型背景消除功能會分析每一頁面；因此，如果您有不同的背景頁面，它會自動為每個頁面設定不同的背景消除值。

 **附註：**如要獲得更佳的效果，請將大部分的原稿頁面類型與其內容 (線條、範圍、標題欄) 插入於掃描區域的前 8.4 公分長度內。

由於背景消除功能會使用智慧演算法來最佳化不統一或有雜色背景的原稿，您可以從任何一側插入氬/舊藍圖紙張類型。

- **加強黑色**選項可將深灰色變更為黑色。

例如，如果您想影印同時有文字和圖片的小冊子，經過數位化的文字色彩可能會在我們的眼中呈現為黑色，但其實是較暗的灰階色彩。當印表機收到這樣的灰色文字時，可能會以半色調列印，表示將由散佈的點組成，而不是實實在在的黑色。


透過加強黑色數值，您可以強迫使用純黑色來影印需要的文字，使文字看起來更清晰。請謹慎使用加強黑色選項，因為它可能會將其他暗色 (不僅是灰色) 變更為黑色，因而在圖片中出現小黑點。

加強黑色與背景消除的作用屬於分界值，此設定會影響低於或高於特定值的像素。您可以使用 0 至 25 之間的加強黑色數值和 -6 至 +6 的詳細背景消除數值來調整亮度高低。

舉例來說：您已影印原稿，並希望將文字變得更黑及將背景變得更白來讓使其更為清晰。從預設值零開始往上調整加強黑色數值 (例：調高至 25)，並增加詳細背景消除數值 (例：調至 6)，讓擁有較低亮度數值的像素轉黑，而較亮的背景像素轉為白色。


- **對比度**可讓您設定不同層次的對比度。
- **歪斜校正**讓您開啟或關閉數位歪斜修正。


- **降低掃描速度以增強品質**可讓您以 200 及 300 dpi 掃描時降低掃描速度，獲得更佳的掃描效果。
- **列印品質**可讓您將列印品質設定為**線條/快速**、**均勻區域**或**精緻細節**。
- **輸出比例**可讓您選擇為輸出頁面尺寸。
- **紙張來源**可讓您指定要在捲筒紙 1 或捲筒紙 2 上列印，也可以選擇**節省紙張**，印表機會自動選擇適合圖件的最窄捲筒紙（如果已裝入兩個捲筒紙）。

 **附註：**印表機的**捲筒紙寬度選項**設定有兩個值：**只在寬度相同的紙張上列印**和**只在寬度相同或更寬的紙張上列印**。當選取**只在寬度相同的紙張上列印**時，只會在寬度與頁面相同的捲筒紙上列印。

- **紙張類別**可讓您變更列印用的紙張類別。
- **旋轉功能**可讓您設定旋轉角度為**自動**、**0°**、**90°**、**180°**或**270°**。
- **對齊**可讓您決定影像在捲筒紙上的位置。
- **影印邊界**可讓您變更預設的印表機邊界。
- **工作儲存模式**具有兩個選項：
 - **列印然後刪除：**此工作將不會儲存在工作佇列中。
 - **列印然後儲存：**此工作將會儲存在工作佇列中。
- **輸出目的地**可讓您選擇印表機可用的紙張輸出。
- **摺疊樣式**讓您在已安裝摺疊器時可選擇摺疊樣式。若要使用摺疊器，您必須在**輸出目的地**設定中選擇**摺疊器**。

掃描器偏好

您也可以輕觸 ，然後選擇**掃描器偏好**來選取以下設定。

- **裝入延遲**可讓您在原稿文件送入掃描器之前新增延遲。
-  **附註：**最小延遲時間為 1 秒。
- **PDF/A**可讓您啟用 PDF/A 格式用以保存。
 - **增強色彩**可讓您在**原稿紙張類型**為**白紙**時，擷取增強的色彩。

掃描器疑難排解

本節說明最常見的瑕疵和故障模式，並按相關性及問題發生頻率排列。瑕疵是使用任何 CIS 掃描器時常出現的影像成品。這是由不正確設定、產品的限制或是可以輕易解決的錯誤所導致。故障模式的原因是某些掃描器元件運作不正常。

此處建議的部分更正措施需使用「掃描器診斷圖」，您可以依「[位於第 129 頁的掃描器診斷圖](#)」的指示列印及掃描該診斷圖。請勿使用本指南的任何列印版本測試掃描器，因為此處所含影像的解析度不足。出現本章所述的任何錯誤時，請依建議使用診斷圖。

建議您在第一次安裝時或在任何需要良好掃描品質的時候，清潔 CIS 感應器。


隨機垂直線

這是單張送紙型掃描器最常發生的問題。造成垂直擦痕的原因通常是掃描器內的灰塵粒子，或是掃描器校正不正確（在這些情況下，問題是可以解決的）。以下是一些出現垂直線條或擦痕的影像範例。請注意，範例中的黑色箭號表示掃描方向。



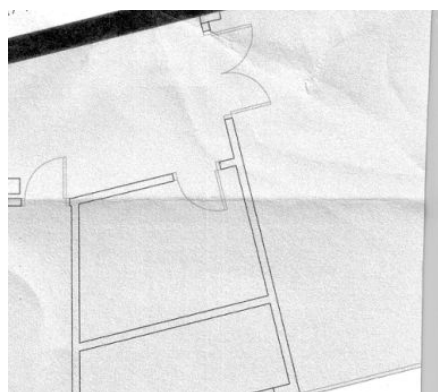
動作

1. 依「[位於第 152 頁的清潔掃描器的玻璃面板（僅限 MFP）](#)」所述，清潔掃描器的玻璃面板和您要掃描的原稿。接著重新掃描原稿。
2. 如果擦痕仍然存在，請依「[位於第 156 頁的校準掃描器（僅限 MFP）](#)」所述，重新校正掃描器。校正掃描器前，請務必清潔維護頁，並且確認維護頁未受損（若有受損，請致電支援代表並索取一份新的維護頁）。校準完成後，請重新掃描原稿。
3. 如果擦痕仍然存在，請目測檢查掃描器的玻璃面板。如果玻璃面板受損（刮傷或破裂），請致電支援代表。
4. 如果擦痕仍然存在，表示玻璃面板內部可能有灰塵粒子。請依「[位於第 152 頁的清潔掃描器的玻璃面板（僅限 MFP）](#)」所述，小心地取下玻璃面板並進行清潔。

 **附註：**由於 CIS 掃描器的技術限制，垂直擦痕問題不見得一定能夠獲得解決。針對更高的品質需求，HP 提供具備 CCD 技術的 HD 掃描器。如果進行上述更正動作之後，擦痕仍然存在，除了購買較昂貴的 CCD 掃描器以外，無法再採取進一步的動作改善影像品質。


皺摺與摺痕

採用 CIS 技術的掃描器在對焦平面內的光學解析度很高，但代價則是景深非常有限。因此，若掃描原稿能完全貼平於玻璃面板上，影像就會非常清晰細緻。但是，一旦原稿包含皺摺或摺痕，也會在掃描影像中非常清楚地看到這些瑕疵（如下列範例所示）。



動作

1. 重新掃描原稿、將內容類型設為**影像**，並將對比及背景清除設為零。
2. 如果問題仍然存在，請以較低掃描器解析度重新掃描原稿（若是掃描請使用「標準」品質，若是影印則使用「快速」或「正常」）。重新掃描之前，手動將原稿盡可能地鋪平，或許也會有所幫助。

 **附註：**由於 CIS 掃描器的技術限制，皺摺問題不見得一定能夠獲得解決。針對更高的品質需求，HP 提供具備 CCD 技術的 HD 掃描器。如果進行上述更正動作之後，皺摺仍然存在，除了購買較昂貴的 CCD 掃描器以外，無法再採取進一步的動作改善影像品質。

線條中斷

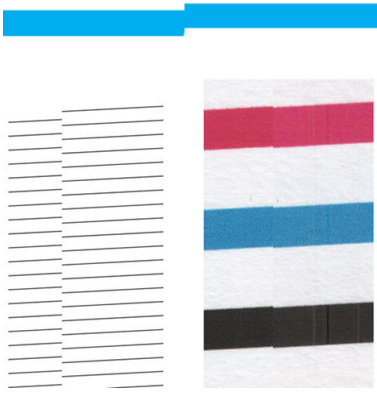
掃描或影印大尺寸原稿時，偶爾會發生下圖所示的問題，也就是出現直線（不一定是水平線）中斷或稍微呈階梯狀。請注意，此範例中的黑色箭號表示掃描方向。



動作

1. 再次掃描動作（最好使用更高的解析度），這次請確定產品已正確放置（平放於地面且未移動），而且掃描時印表機並未進行列印。將原稿旋轉 90 或 180 度後再重新掃描，或許也能解決問題。
2. 如果問題仍然存在，請確定要進行掃描的原稿並未歪斜，而且不會在掃描時發生歪斜的情形。如果發生此情形，請參閱[位於第 125 頁的紙張前移錯誤，歪斜掃描、或橫向皺摺](#)。您也可以依「[位於第 127 頁的影印或掃描影像非常歪斜](#)」所述，停用自動校準歪斜演算法。
3. 如果沒有歪斜但問題仍然存在，請依「[位於第 150 頁的維護](#)」所述，清潔並校正掃描器。請注意，校準時不可移動本產品（校準掃描器時，印表機不應進行列印）。開始校準前，請確認維護頁已正確放置。此外，掃描器校準前，請檢查維護頁並未受損（舊的或受損維護頁可能造成此問題）；如有受損，請致電支援代表，索取新的維護頁。
4. 如果問題仍然存在，請繼續分析診斷圖的下列區域：
 - a. 4（模組 A 到 E）。
 - b. 在模組交集處的 10。
 - c. 在模組 A 和 E 中的 13，以及在模組 B、C 和 D 中的 14。

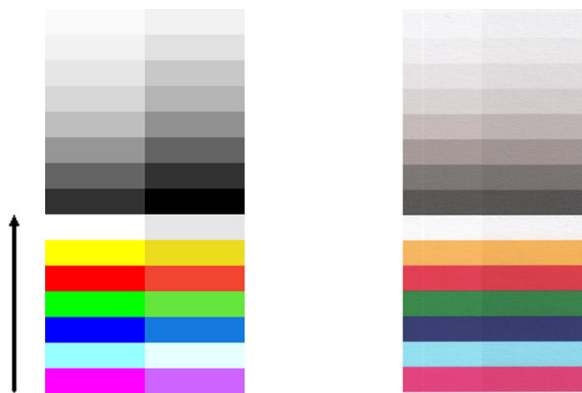
如果在檢查區域看見上述任何瑕疵，請致電支援代表並回報校準後出現「線條中斷」錯誤。



診斷圖開始和結尾處的四條黑色垂直細線顯示 CIS 模組之間交集的約略位置，也就是這類錯誤經常發生之處。如果錯誤出現在這些區域以外，請致電支援代表並回報「CIS 模組內線條中斷」。

相鄰 CIS 模組之間出現微末色彩差異

掃描寬幅圖件時，兩個 CIS 模組之間的交會處兩側可能會出現稍微不同的色彩。如果出現此問題，只要在 CIS 模組之間的交會處分析診斷圖的圖樣 9，就能輕易看出此問題。以下是一些範例。請注意，範例中的黑色箭號表示掃描方向。



相鄰模組之間色彩不符的現象有時可能是個大問題，表示掃描器出現嚴重的功能異常，如下列範例所示。

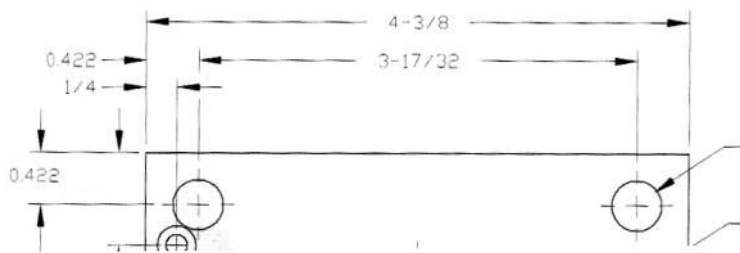


動作

1. 再次掃描或影印，將內容類型設為**影像**，將背景清除降低為 0，或者先將原稿旋轉 90 度再重新掃描。
2. 如果問題仍然存在，請依「[位於第 150 頁的維護](#)」所述，清潔並校準掃描器。如果校準結束而未出現任何錯誤，請再次分析圖樣 9，以及診斷圖的模組 A 到 E。
3. 分析圖樣 9 之後，如果看見長條左右兩側的中性色彩和生動色彩之間出現些許色彩差異，請致電支援代表並回報「相鄰 CIS 模組之間出現些微色彩差異」。

可變線條厚度或漏行

以「標準」解析度掃描某些 CAD 圖件時（通常出現在處理包含極細線條的灰階或黑白圖件時），您可能看見某些位置出現線條寬度不一，甚至遺失線條的現象：

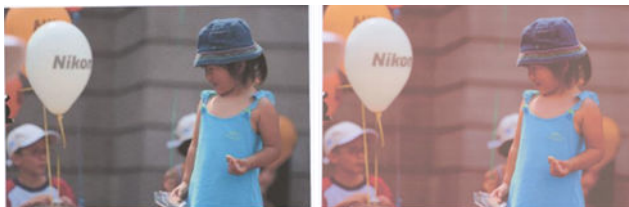


動作

1. 使用較高的解析度（若是掃描請使用「高」或「最大」，若是影印則使用「正常」或「最佳」），再次進行掃描或影印。您也應將背景清除設為 2，或將內容類型設為**混合**。您還可以依「[位於第 127 頁的影印或掃描影像非常歪斜](#)」的說明，停用自動歪斜校正功能。若是在黑白模式下操作，建議您改用灰階。
2. 如果問題仍然存在，請將原稿圖件旋轉 90 度後再重新掃描。
3. 如果問題仍然存在，請依「[位於第 150 頁的維護](#)」所述，清潔並校準掃描器。

重現色彩錯誤

如果希望您所掃描的原稿與列印的成品或掃描的檔案在色彩上完全相符，就必須處理數種變數。如果您發現下列範例中的不理想色彩（左圖是原稿，右圖是掃描影像），可以遵循以下準則。



動作

1. 先確定您在掃描設定中選擇了正確的紙張類型，再進行掃描。
2. 處理複本時，您必須考慮：原稿和複本必須列印在相同的紙張類型上，兩者的色彩才有可能完全相同。若是掃描檔案，您的監視器必須進行過色彩校準，或者相容於 sRGB 或 AdobeRGB 標準，才能獲得良好的色彩相符度。

3. 如果符合以上條件，還應考慮：不同的掃描器設定（例如對比度、背景清除、內容類型及紙張類型）可能會影響最終的色彩成果。為盡可能獲得最佳色彩，請將對比度和背景清除設為 0、將內容類型設為**影像**，並且根據您要掃描的原稿選擇最適合的紙張類型（若不確定，請使用相片紙）。
4. 請注意，經過一段時間後，影像增強設定會自動重設為預設值，因此，如果未在啟動工作前檢查設定，即使影印相同的原稿，也可能會出現不同的結果。
5. 如果您是掃描為 PDF 檔案，請嘗試在 Adobe Acrobat 中開啟 PDF 檔案，然後將檔案另存成 PDF/A 檔案。如需詳細資訊，請參閱 <http://www.adobe.com/products/acrobat/standards.html>（僅提供英文版）。
6. 為呈現最佳色彩結果，請依「[位於第 150 頁的維護](#)」所述，清潔並校準掃描器。
7. 避免將掃描器放置在陽光直射或接近熱源、冷源處。

散色

當掃描器因紙張前移不正確和/或校準不當而受影響，就會發生所謂的「色散」問題。然而，輕微色散現象是無法避免的，尤其是在高速掃描時。在白色背景上呈現清晰的黑色文字時，文字邊緣可能會出現這種現象，如下列範例所示（左圖是原稿，右圖是掃描影像）。請注意，黑色箭號表示掃描方向。



動作

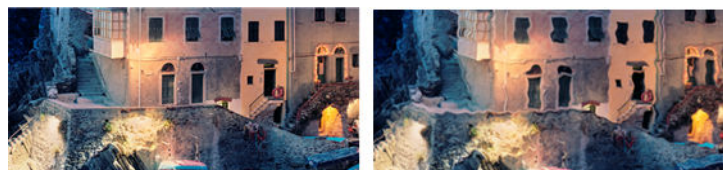
1. 提高掃描器解析度（若是掃描請使用「最高」品質，若是影印則使用「最佳」），然後再次掃描。如果可以，請將原稿旋轉 90 度後再重新掃描。
2. 如果問題仍然存在，請依「[位於第 150 頁的維護](#)」所述，清潔並校準掃描器。使用高解析度再次掃描（若是掃描請使用「最高」，若是影印則使用「最佳」），然後檢查問題是否已消失。
3. 如果問題仍然存在，只要分析診斷圖的圖樣 6 和 8（A 到 E），就能診斷此問題。每一端的上下側（下列範例中的右圖），黑色水平線都出現稍微變色的現象。通常，上側看起來偏紅色，下側則偏藍色或綠色，但也可能相反。



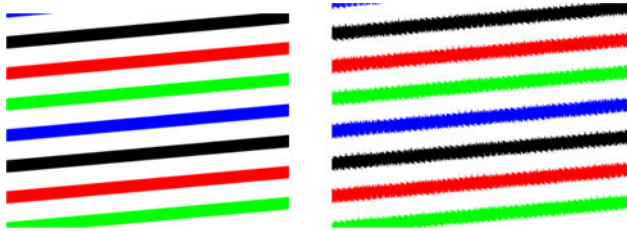
如果您看見此現象，請致電支援代表並回報「校準後出現色散問題」。

震動

如果印表機未正確放置於平面上，或者掃描器護蓋沒有蓋好，您可能偶爾會發現掃描影像出現震動問題，如下列範例所示：左圖是原稿，右圖是掃描影像。



1. 請務必將掃描器放置於平面上、關妥掃描器護蓋，並且確認掃描時印表機並非運作中。重新掃描原稿。
2. 如果問題仍然存在，請變更（提高或降低）掃描解析度，並且重新掃描原稿。也建議您先將原稿旋轉 90 度後再重新掃描。
3. 如果問題仍然存在，請分析診斷圖的圖樣 4。如果您看見右圖所示的問題，請致電支援代表並回報「震動問題」。



紙張前移錯誤，歪斜掃描、或橫向皺褶

某些厚重的光面原稿通過掃描器的送紙通道時，可能會發生問題。在某些情況下，原稿可能會在掃描過程中發生歪斜。

如果某些紙張滾筒未正確運作，您會在掃描影像中發現細小的水平皺摺，這是因為紙張只會卡在特定區域所致。

動作

1. 請將原稿旋轉 90 度，然後再次掃描。
2. 如果問題仍然存在，請打開掃描器護蓋。清潔馬達滾輪（小型黑色橡皮輪）和壓力捲軸（寬型白色塑膠軸）。確認所有壓力捲軸是否都能順暢移動。如果發現灰塵粒子或物體阻礙滾筒移動，請嘗試取出障礙物，然後關上掃描器護蓋並再次掃描。
3. 如果問題仍然存在，請先將掃描器關機後再重新開機，以重新啟動掃描器。如果在操作過程中發現前控制面板出現錯誤訊息，請致電支援代表並回報該錯誤訊息。如果沒有出現任何錯誤訊息，請嘗試再次掃描。
4. 如果問題仍然存在，請分析診斷圖的圖樣 4、13 和 14。診斷圖看起來應如下所示：



如果您看見的影像類似下列的錯誤範例，請致電支援代表並回報「紙張前移不正確」問題。



出現垂直的黑色條紋 20 公分寬

您的掃描器包含各種不同的 CIS 模組，每個模組各涵蓋 20 公分寬的區域。如果其中一個模組故障，且掃描器硬體檢查沒有偵測到故障情形，您可能會在掃描影像或影印中看見黑色的垂直條紋，此條紋與單一 CIS 模組所覆蓋的區域相符。

以下為範例：左圖為原稿，右圖為掃描結果。黑色箭號表示掃描方向。



動作

1. 打開掃描器護蓋並檢查五個 CIS 模組是否交替閃爍紅色、綠色和藍色指示燈。如果模組故障，請致電支援代表並回報「CIS 模組照明」錯誤。
2. 如果上一個步驟中的所有模組皆正確亮起，請將掃描器關機再重新開機，以重新啟動掃描器。如果在操作過程中發現前控制面板出現錯誤訊息，請致電支援代表並回報該錯誤訊息。如果沒有出現任何錯誤訊息，請嘗試再次掃描。
3. 如果問題仍然存在，請依[位於第 156 頁的校準掃描器（僅限 MFP）](#)所述，嘗試校準掃描器。如果此操作失敗，請致電支援代表並回報前控制面板所顯示的錯誤代碼。如果沒有出現任何錯誤代碼，請嘗試再次掃描。
4. 如果問題仍然存在，請致電支援代表並回報「20 公分寬的垂直黑色條紋」。

掃描器損害某些原稿

HP 已知本掃描器可能會對厚光面紙張上的噴墨原稿造成垂直刮痕。也可能會破壞超薄的描圖紙或老舊的原稿。這是因為 CIS 技術必須以高壓按住原稿，才能取得正確的結果並避免模糊與失焦問題。

如果您要掃描的原稿十分貴重，而且屬於上述其中一種類型（噴墨列印、厚紙、光面原稿或老舊/超薄/描圖紙的原稿），HP 建議您使用 CCD 掃描器，例如 HP DesignJet T1200 HD MFP。

物件複製（疊影）

CIS 掃描器極少發生此錯誤。不過，您有時會找到影像瑕疵如下：左圖是原稿，右圖是掃描影像。



動作

1. 重新啟動您的印表機。接著，請依「[位於第 156 頁的校準掃描器（僅限 MFP）](#)」所述，校準掃描器，然後再次掃描。如果可以，請將原稿旋轉 90 度後再重新掃描。
2. 如果問題仍然存在，請分析診斷圖中模組 A 到 E 的圖樣 3。如果您看見右圖所示的問題類型，請致電支援代表並回報「物件重複」問題。



縮小影印與列印物件時，出現裁切或縮放係數不正確

影印或列印（透過 USB、內嵌式 Web 伺服器或印表機驅動程式）時，可以使用許多不同的選項進行縮放設定。如果發生與邊界裁切相關的問題，或者圖件似乎已遺失縮放係數調整，請仔細詳閱本節，以便日後工作時可選取最適當的縮放設定值。

- **精確縮放：**在此情況中，會依您所選擇的百分比係數縮放原稿影像的內容。例如，比例 1:100 的原始 CAD 影像，如果使用者選擇縮放至 50%，列印的圖件將可達到 1:200 的精確比例。然而，當縮小時選擇固定百分比，圖件邊緣內容可能會遭部分裁剪，因為印表機無法列印至紙張邊框。
- **縮放至頁面大小：**在此情況中，會依必要的百分比縮放原稿影像的內容，以確保正確列印所有內容而不發生裁切。不過，如果在縮小時選擇縮放至頁面大小，縮放係數調整可能不會是原稿的整數約數。例如，在列印於 A2 紙張大小且比例為 1:100 的 CAD 原稿圖件上，如果使用者選擇縮放至 A3 紙張大小，縮放係數不會正好是 50%，而且列印圖件的比例也不會正好是 1:200。然而，圖件可以完整列印，不會裁切任何內容。

不正確邊緣偵測，主要是掃描描圖紙

使用您的產品掃描描圖紙或半透明紙時，可以獲得很好的結果，但全透明紙張則不受支援。然而，當紙張邊緣偵測不準確時，成品影像可能會出現多餘的邊界，在某些情況下也可能會裁切部分內容；掃描普通紙時，如果玻璃面板不乾淨，也可能會出現這種情況。請依照下列建議進行，以避免出現這些不理想的效果。


動作


1. 以布料小心清潔掃描器的玻璃面板和所要掃描的原稿。如果可以，請將原稿旋轉 90 度後再重新掃描。如果您的原稿是半透明的，請記得將掃描器的紙張類型選擇為**半透明**。
2. 如果問題仍然存在，請校正掃描器，接著再重新掃描原稿。
3. 使用半透明紙張時，如果問題仍然存在，請在所要掃描的原稿背面墊上一張白紙。此時，請記得將掃描器的紙張類型選擇為**白紙**。

影印或掃描影像非常歪斜

裝入掃描器中的原稿往往會有某種程度的歪斜。為修正這個無法避免的問題，掃描器內建自動校準歪斜演算法，能夠測量原稿的歪斜程度並旋轉掃描影像，使掃描成品呈現筆直的狀態。不過，在某些情

況下，校準歪斜演算法可能會加劇而非修正歪斜程度。在其他情況下，也可能會因歪斜程度過於嚴重而無法自動修正。

若要在裝入原稿時盡量避免出現歪斜情形，請將原稿影像正面朝上，並以雙手拿取原稿的左右兩邊。建議您避免將雙手或原稿放在掃描器的進紙匣上。將原稿推入掃描器插入槽中，直到感覺原稿的整個上緣都貼齊掃描器的橡皮滾筒，稍候 0.5 秒後，滾筒就會開始裝入原稿。此時，您就可以放開原稿。如果您對於掃描器擷取原稿的方式不滿意，可以點選  再試一次。

點選 ，再按**列印、掃描及影印快速設定**、**掃描快速設定**或**影印快速設定**即可停用自動歪斜校正演算法的動作（您可能只想在某些狀況下停用此功能，其他狀況則否）。您也可以每個新掃描工作開始時，從快速設定停用自動歪斜校正功能。

無法存取網路資料夾或 HP SmartStream（若有安裝此配件）

如果您已設定網路資料夾（請參閱[位於第 20 頁的設定「掃描到網路或掃描至-FTP」資料夾（僅限 MFP）](#)），但是印表機無法存取該資料夾，請嘗試下列建議做法：

- 檢查是否已正確填入每個欄位。
- 檢查印表機是否已連線到網路。
- 檢查遠端電腦電源開關是否已開啟，並正常運作且連接至網路。
- 檢查是否共享該資料夾。
- 檢查您是否可使用印表機的登入認證，從網路上的不同電腦將檔案放入相同的資料夾。
- 檢查印表機和遠端電腦是否在同一個網路子網路中；如果不是的話，請檢查網路路由器是否已設定為轉送 CIFS 通訊協定流量（也稱為 Samba）。

掃描至檔案的速度過慢

掃描大型格式會建立大型檔案。也就是說，即使具備最佳系統組態和條件，掃描至檔案也可能會很耗時間。尤其在透過網路進行掃描時，更是如此。但是，如果您認為以您的系統掃描至檔案的速度出奇緩慢，則下列步驟可能有助於找出並解決問題。

1. 使用前控制面板，檢查您的掃描工作狀態。如果耗費的時間過長而無法接受，您可以選擇該工作，然後取消工作。
2. 檢查**解析度**設定是否適合這個工作。不是所有掃描工作都需要高解析度。如果您降低解析度，就會加速掃描處理。對於 JPEG 及 PDF 掃描工作，您也可以變更**品質**設定。較低的品質值產生較小的檔案。
3. 檢查您的網路組態。您的網路應該是千兆位乙太網路或傳輸速率較高的網路之一，以便達到最佳的掃描速度。如果您的網路是 10/100 乙太網路組態，可以預期掃描資料的傳輸會較慢，因此掃描速度也會較慢。
4. 請洽詢您的網路系統管理員，取得有關您的網路組態、傳輸速率、掃描至檔案的網路目的地等資訊，以及加快速度的可能解決方案。

5. 如果在網路上掃描至檔案的速度太慢，而且網路組態無法修改以修正這個問題，您可以改為掃描至 USB 快閃磁碟機來改善速度。
6. 如果掃描至 USB 快閃磁碟機的速度似乎太慢，請檢查您的 USB 快閃磁碟機介面相容性。您的系統支援高速 USB 介面。您的 USB 快閃磁碟機應該與高速 USB（有時稱為 USB 2）相容。也請檢查您的 USB 快閃磁碟機是否有足夠的儲存空間，以供存放所掃描的大型格式影像。

影印低對比且藍色區域髒污的藍圖

您可以使用下列設定改善列印品質。

強力清潔

- 背景消除：4
- 黑色增強：6
- Contrast：2

清理同時保留細線

- 背景消除：5
- 黑色增強：6
- Contrast：1

改善低對比、低解析度的細線

您可以使用下列設定改善使用 200 或 300 dpi 時的列印品質。

掃描

- 背景消除：2
- 黑色增強：6

複製

- 背景消除：2
- 黑色增強：6
- Contrast：0


掃描器診斷圖

備妥印表機及用於列印診斷頁的紙張

開啟印表機電源，等待直到正常運作為止。接著選擇將用於列印診斷圖的紙張（只要妥善保存，您日後隨時可以重複使用診斷圖）。最理想的做法是將診斷圖列印在光面紙上，如果您大多使用印表機來掃描或影印相片原稿（海報、印在光面紙上的圖片等），強烈建議您使用光面紙列印診斷圖。如果您

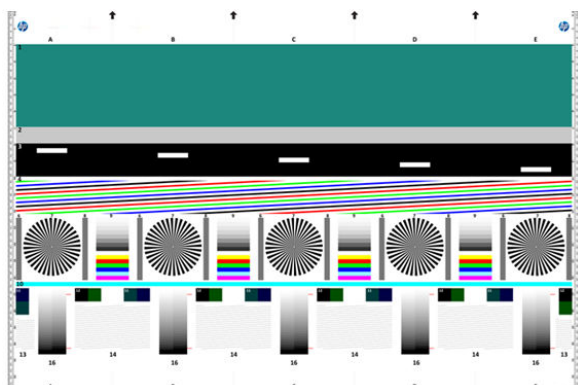
大多使用印表機掃描或影印霧面原稿，則可以使用任何白色霧面紙來列印診斷圖。請勿使用再生紙或描圖紙列印此圖件。診斷圖的大小是 610 × 914 公釐。它可在任何 914 公釐橫印或直向 610 公釐捲筒紙上列印。您也可以使用至少 610 × 914 公釐的單張紙。


裝入正確的紙張後，如果紙張允許色彩校正，我們建議您為印表機進行色彩校正。

您可以由前控制面板列印診斷圖：點選 ，再按 **內部圖件** > **掃描器影像品質圖表** 或 **影像品質維護** > **掃描器影像品質圖表**。

列印診斷頁時目測檢查錯誤

診斷圖列印完成後，第一個步驟就是要檢查診斷圖中所有圖樣是否皆已正確列印。列印正確的診斷圖應如下所示：



如果發現任何問題，請依照建議的復原程序進行，在前控制面板上點選 ，再點選 **影像品質維護** 即可查閱所有復原程序。印表機診斷完成且能夠正常運作後，您就可以依「[位於第 129 頁的掃描器診斷圖](#)」所述，重印診斷圖。

掃描或影印診斷圖

有兩個評估診斷繪圖選項：掃描至 JPEG 檔案，或影印至紙張。我們建議您採用掃描選項，才能在必要時協助遠端的支援中心工程人員分析所產生的檔案。如果您決定掃描診斷圖，請先依「[位於第 131 頁的螢幕校準](#)」所述，調整電腦的監視器。掃描診斷圖後，請記得在任何影像檢視軟體中開啟掃描影像並選取 100% 縮放，以便正確地目測評估圖樣。

如果決定使用影印方法，請務必在印表機中裝入寬度至少為 914 公釐（36 英吋）的捲筒紙。最好的做法是使用列印診斷圖的相同紙張類型來進行影印。

請選擇下列設定：

掃描

- 品質：最高
- 檔案類型：JPG
- 內容類型：影像
- 壓縮：中
- 紙張類型：相片或霧面紙，視用於列印診斷圖的紙張而定。如有疑慮請使用相片紙。

影印

- 品質：最佳
- 內容類型：影像
- 紙張類型：相片或霧面紙，視用於列印診斷圖的紙張而定。如有疑慮請使用相片紙。

將診斷圖放入掃描器進紙匣內，確定診斷圖的列印面朝上。診斷圖上的黑色箭號表示裝紙方向。請確定裝入的診斷圖沒有任何歪斜情形，而且放置在正中央（也就是覆蓋整個掃描器區域）。

掃描診斷圖後（若選擇掃描選項），請記得在任何影像檢視軟體中開啟掃描影像並選取 100% 縮放，以便正確地目測評估圖樣。

螢幕校準

用於評估診斷圖的監視器最好先經過校準。由於這點不一定可行，因此在此建議您依照簡單的程序調整監視器的亮度和對比度，以正確地查看圖樣。

調整監視器的亮度和對比度，直到您可以察覺下列兩個方塊的亮度不同：




現在您可以開始逐一檢查每個圖樣了。

保存診斷圖供日後使用

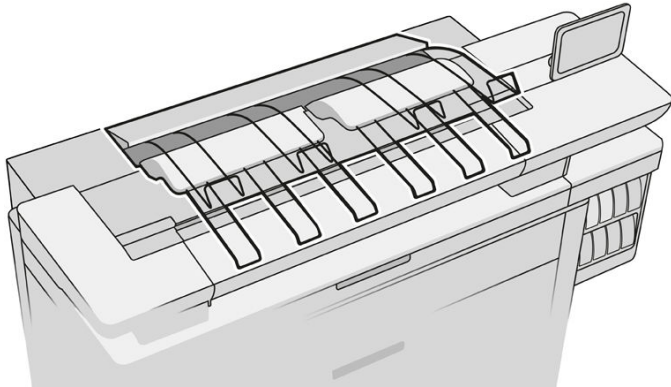
建議您將診斷圖和維護頁一起存放在隨附的硬管中。

8 收集與完成

如果並沒有選擇特定的工作目的地，圖件會傳送至預設的輸出目的地，這可以透過前控制面板來變更。請從主畫面點選 ，然後按**輸出目的地**。

- [上方堆疊器](#)
- [HP 摺疊器](#)

上方堆疊器



印表機配有上方堆疊器，可自動堆疊工作的頁面。

視紙張類型與尺寸而定，最多可裝入 100 張紙。

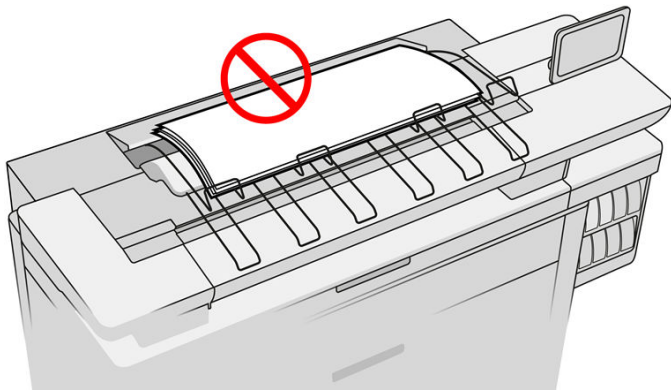
當堆疊一般描圖紙時，請使用與上方堆疊器相連的支架（不建議用於其他紙張類型）。

根據預設值，印表機會在每張列印頁面之後進行裁切，並由堆疊器整齊地堆疊所產生的紙張。


如果您傳送比 1.2 公尺更長的頁面至堆疊器時，建議您留在堆疊器旁以防止圖件掉落在地板上。

您可以在等待堆疊器累積紙張時取出一部分，直到目前的工作完成，或是暫停目前的工作。


從堆疊器取得紙張後，請勿放回堆疊器或放在堆疊器頂部上，這會造成卡紙。



若要使用堆疊器，請在傳送工作進行列印前依下列方式選取：


- 前控制面板：點選 ，然後點選**輸出目的地 > 上方堆疊器**。
- 印表機驅動程式：前往印表機內容、選擇**版面/輸出索引標籤**，然後將輸出目的地變更為**頂部堆疊器**。
- HP SmartStream：在「工作準備」窗格或「設定」窗格中，將目的地設為**頂部堆疊器**。

上方堆疊器會自動收集已列印的工作成果。請先等到工作已完成，然後再收集輸出品。

 **附註：**在正常使用时，您無需對堆疊器採取任何動作，除非您要取出整疊印出的紙張。有時候，您需要打開頂蓋以取得待替換的印字頭（請參閱[位於第 72 頁的替換列印噴頭](#)），並且您可能還需要動手清除卡紙（請參閱[位於第 55 頁的上方堆疊器卡紙](#)）。

前控制面板顯示的堆疊器狀態

- **就緒**：準備好接收圖件。
- **錯誤**：硬體故障、卡紙等。視選定原則而定，工作會置於保留狀態或暫停輸出。
- **檔門已開**：後臂、前機槽或清除口已開啟（如有開啟，應一律關閉）。視選定原則而定，工作會置於保留狀態或暫停輸出。
- **已滿**：堆疊器已滿。視選定原則而定，工作會置於保留狀態或暫停輸出。

 **附註**：某些紙張型式（例如捲紙），會造成堆疊器卡紙。因此，當捲筒紙在堆疊頁面時將用完，堆疊器可能會回報為已滿狀態。

- **必要收集**：為要避免因某類紙張特性而發生問題，在某些情況下，您可能需要收集已列印的工作，才能繼續列印。

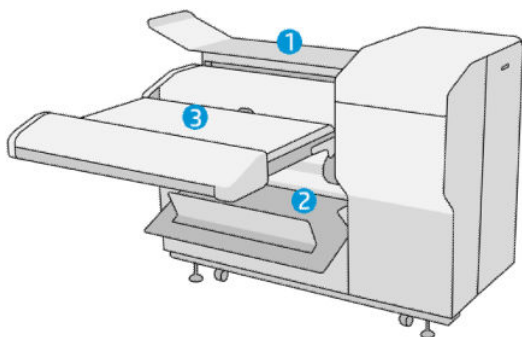
HP 摺疊器

HP F60、HP F70 及 HP PageWide 摺疊器



HP 摺疊器可摺疊列印出的紙張頁，完整管理列印的頁面。這些機型支援最寬 36 英吋的捲筒紙，具有多種摺疊樣式，並可處理紙張磅數從 75 至 90 g/m² 的紙張。


您可以選擇橫式摺疊或扇式摺疊紙匣；或者，如果您不想要摺疊紙張，您可以選擇無摺疊紙匣來堆疊它們。


1. **橫式摺疊紙匣**可收集已摺疊的頁面。紙匣最多可容納 150 張已摺疊的 A0 紙。紙張可寬達 914 公釐，長達 2.5 公尺。更長的紙張不會運送到橫式摺疊器，而以扇式摺疊方式部署於無摺疊紙匣下的接收紙匣。
2. **扇式摺疊紙匣**可容納五至十張長型頁面。紙匣可處理所有符合以下尺寸的紙張：長度為從 210 公釐至 6 公尺（80 克/平方公尺紙張）或有更長額外長度的使用權（選用），寬度多達 914 公釐。較長的紙張會以扇式摺疊方式，部署於無摺疊紙匣下的接收紙匣。
3. **無摺疊紙匣**用於堆疊未摺疊的頁面，可裝入最多約 10 張紙。可以處理 A1 橫印或 A0 紙張；最大寬度為 914 公釐。不宜摺疊的圖件將會部署到無摺疊紙匣的頂部上。



提交工作至摺疊器

 **附註：** 如果已安裝摺疊器，即成為印表機的預設輸出裝置。如果您提交工作時沒有指定摺疊樣式，會套用預設樣式。您可以點選  來變更摺疊器設定或預設摺疊樣式。

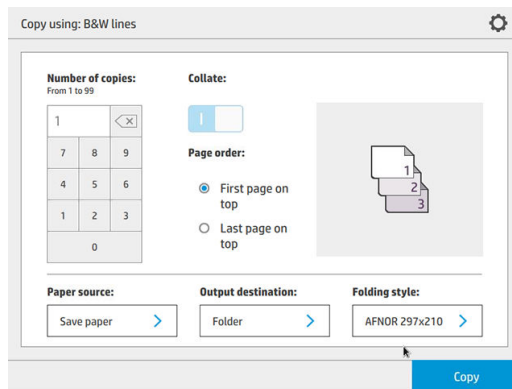
 **附註：** 如果您想要在摺疊器中堆疊工作而不摺疊它們，請選擇**不摺疊**為摺疊樣式。


 **附註：** 在大多數情況下，標題方塊（圖例）應位在進入摺疊器文件的前緣。標題方塊的位置必須以使用中的列印軟體來設定（必要時可旋轉）。

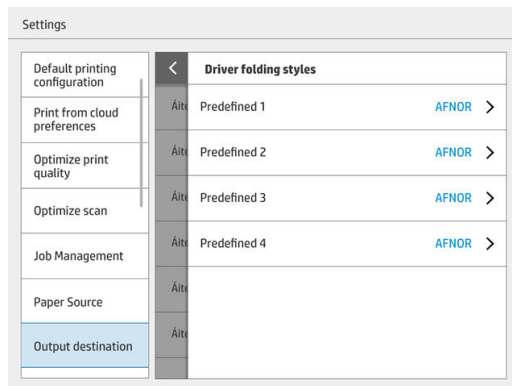
如果要使用摺疊器，請在傳送工作進行列印時，依下列方式進行選取：

- **前控制面板：** 點選 ，然後點選**輸出目的地 > 摺疊器**。

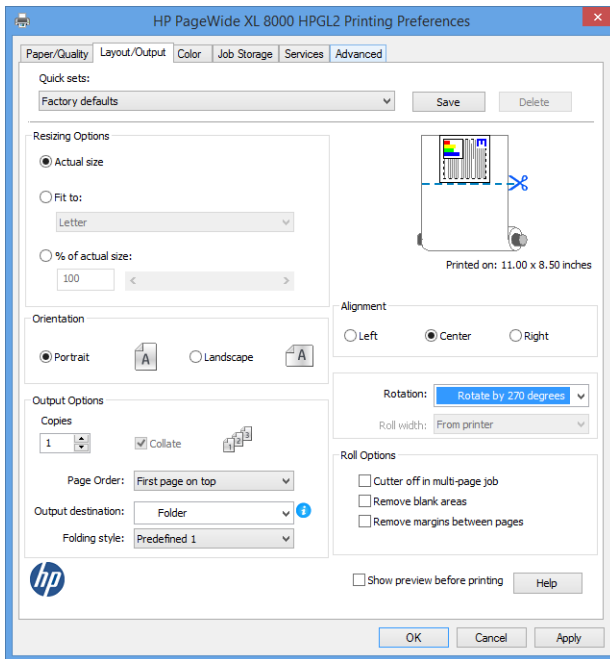
當從 USB 快閃磁碟機列印或影印時，您可以選擇摺疊器做為輸出目的地，然後選擇摺疊樣式。



- **印表機驅動程式：** 前往印表機內容、選擇**版面/輸出索引**標籤，然後將輸出目的地變更為**摺疊器**。當您第一次使用摺疊器時，您必須指定您希望使用的摺疊樣式。若要執行此操作，請移至前控制面板、點選 ，然後選擇**輸出目的地 > 從驅動程式列印**；從這裡，您可以對每項預先定義者指定一個摺疊樣式。



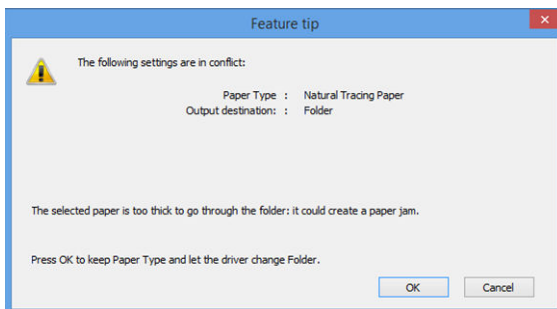
然後，在列印對話方塊中，您可以選擇每項預先定義者或預設值。



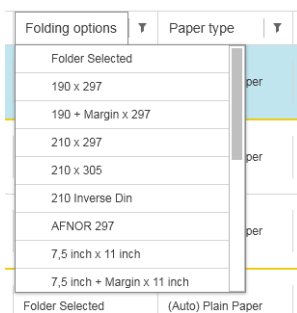
摺疊工作的建議設定值：

- 按邊界裁切內容：避免列印在邊界並正確摺疊。在**紙張/品質**索引標籤中，按一下**邊界/版面** > **按邊界裁切內容**。
- 右側對齊：確保摺疊時方塊標題處於正確位置。在**版面/輸出**索引標籤選擇此選項。
- 縱向：在**版面/輸出**索引標籤選擇此選項。

摺疊器不支援某些紙張類型。如果您嘗試傳送這種紙張類型至摺疊器，您將看到一則警告訊息。

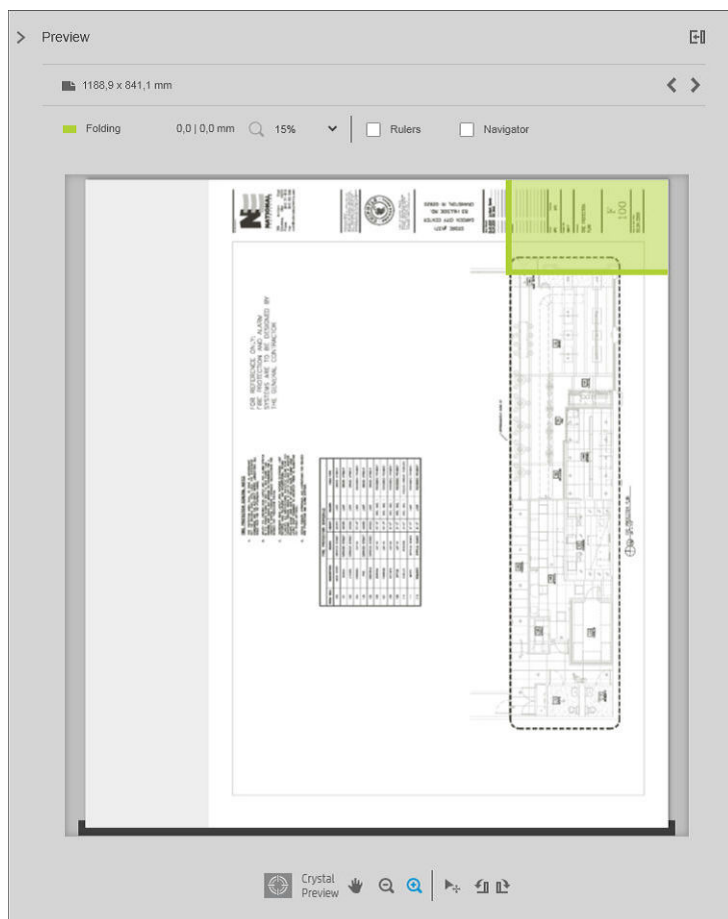


- **HP SmartStream**：在「工作準備」窗格或「設定」窗格中，將目的地設為**摺疊器**。您也可以選擇摺疊樣式。



您可以在應用程式的「偏好設定」中指定是否要在預覽中，以綠色顯示折疊紙張的尺寸。

 **附註**：若在此時折疊尺寸未知，則不會顯示折疊尺寸。



在預覽中，綠色矩形表示頁面的哪一部份在折疊後必須朝上。如果頁面包含一些頁首或描述其內容的摘要資訊，您可能會希望這些資訊集中在綠色矩形中，使得折疊後也可被閱讀。若要移動頁面內容，您可以使用旋轉、對齊及/或邊界選項（在設定窗格中的紙張來源選項）。

檢查所需的內容是在綠色矩形的範圍內，並於必要時調整頁面，建議使用下列步驟：

1. 在偏好設定中設定頁面與捲筒紙間的預設對齊，好讓頁面擺放在捲筒紙正確的一面上。您僅需設定此設定值一次。
2. 選擇工作的第一頁，以便預覽。
3. 放大綠色矩形。建議您最大化預覽視窗。
4. 如有必要，請使用鍵盤 **E** 鍵，以將頁面反時鐘旋轉 90°，或 **R** 鍵將頁面順時鐘旋轉 90°。
5. 使用向下箭頭導覽鍵以選擇並預覽下一個頁面。

折疊器狀態

- **啟動**：摺疊器正在初始化，尚未就緒。
- **就緒**：摺疊器已準備好接收工作，等待工作，或者正接收工作中。
- **已滿**：橫式摺疊或無摺疊機槽的容量已滿。印表機會完成目前的頁面，然後停止列印。
- **錯誤**。在這些情況下，所有工作會都置於保留以進行輸出的狀態。
 - 卡紙
 - 護蓋已打開

- 未連接的摺疊器
- 通訊錯誤（纜線已連接，但未進行通訊）
- 標籤塗貼器已空（如果工作摺疊時會使用標籤）
- 離線摺疊使用中
- 未連接（纜線未連接）

摺疊器狀態 LED

- 白色：就緒
- 白色閃爍：處理中
- 白色/黃色閃爍：標籤用盡
- 紅色：錯誤，需要注意（可能已滿）

摺疊樣式

摺疊器可用兩種不同方式摺疊頁面：

- 扇式摺疊，摺痕與列印方向垂直
- 橫式摺疊，摺痕與列印方向平行

摺疊樣式通常根據 DIN B 或 DIN C 樣式：



DIN B

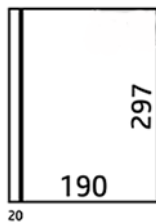
頂部與底部的摺痕一定在不同面。如果這是您想要的樣式，請選擇下方標有星號的摺疊樣式，這些樣式都是根據 DIN B 樣式。所有的摺疊樣式，若包含了編檔選項（標籤或編檔邊界），則必須遵循該設定。許多格式需要補償修正摺痕，因為在編檔選項（懸吊帶/編檔邊界）中，末頁的底端必須在特定位置。因為這些紙包有更多不均勻分佈的摺痕，它們往往一側較厚，而在堆疊起來容易倒塌。此外，整個堆疊也變得更大。

DIN C

頂部與底部的摺痕不一定在不同面。無補償修正摺痕，這表示當您在繪製大量圖件時並維持成一個堆疊時，可以獲得更薄更平整的堆疊，無論是在塑膠護套或信封/資料夾裏。

DIN

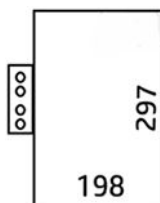
- DIN A 190 + 20 × 297 公釐 (具裝訂邊) *
190 公釐寬，20 公釐邊界，297 公釐高



- DIN B 210 × 297 公釐 (封底) *
210 公釐寬，297 公釐高



- DIN B 198 × 297 公釐 (含標籤) *
198 公釐寬，297 公釐高，含標籤



- DIN B 210 × 297 公釐 (含標籤) *
210 公釐寬，297 公釐高，含標籤



- DIN C 210 × 297 公釐 (輕巧摺疊)
210 公釐寬，297 公釐高



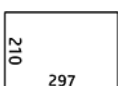
- DIN B 210 × 305 公釐*
210 公釐寬，305 公釐高



AFNOR (僅限 HP F60、HP F70 及 HP PageWide XL 摺疊器)

AFNOR 樣式應使用 DIN 格式的捲筒紙。提交的工作應設定為 A0 直印、A1 橫印或 A3 橫印。

- AFNOR (297 × 210 公釐)
297 公釐寬，210 公釐高



ANSI

- ANSI 7.5 + 1 × 11 英吋
7.5 英吋寬，1 英吋邊界，11 英吋高



- ANSI 8.5 × 11 英吋
8.5 英吋寬，11 英吋高

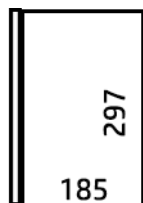


限扇式摺疊

- 限扇式摺疊 (210 公釐)
- 限扇式摺疊 9 英吋

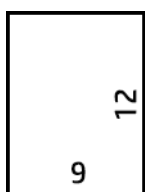
其他

- 185 + 25 × 297 公釐 (具裝訂邊)
180 公釐寬，25 公釐邊界，297 公釐高

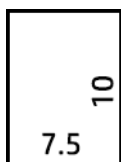


20

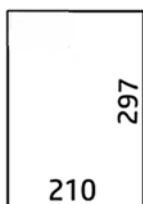
- ARCH 9 × 12 英吋
9 英吋寬，12 英吋高



- 信封袋 7.5 × 10 英吋
7.5 英吋寬，10 英吋高



- 反向 DIN (210 × 297 公釐)
210 公釐寬，297 公釐高



展開時，標題方塊會顯示如下：



如需完整清單，請參閱在前控制面板選單預設的**摺疊樣式**選擇。

提示：如果紙張的寬度已超出，摺疊器會嘗試自動補償修正。如果補償修正不成，請嘗試選擇 DIN B 210 × 305 公釐的摺疊樣式。

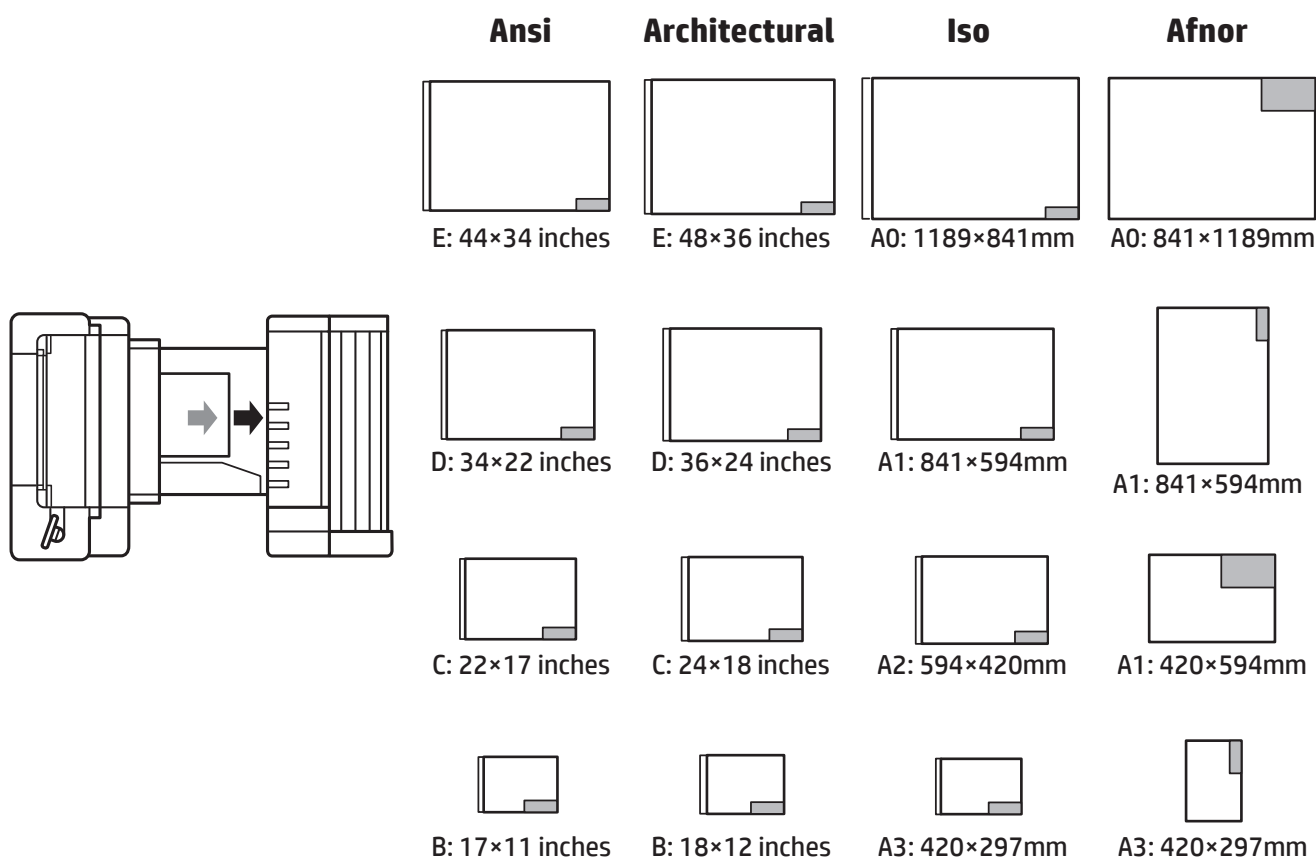
有可供購買的其他功能項目。如需詳細資訊，請聯絡支援代表。

標籤塗貼器（僅限 HP F60、HP F70 及 HP PageWide XL 摺疊器）

- 如果可用，可以透過 HP SmartStream、印表機驅動程式、USB 快閃磁碟機或「複製」，來選取含標籤塗貼的摺疊樣式。
- 在安裝或替換期間，系統會詢問您捲筒內有多少標籤。請參閱[位於第 157 頁的替換摺疊器的標籤捲紙軸](#)。
- 當摺疊器用完標籤時，會顯示「摺疊器標籤用盡」訊息，而具標籤的工作會置於保留狀態。

標題方塊

下圖顯示標題方塊應放置的位置（根據頁面尺寸、摺疊樣式和列印方向）。

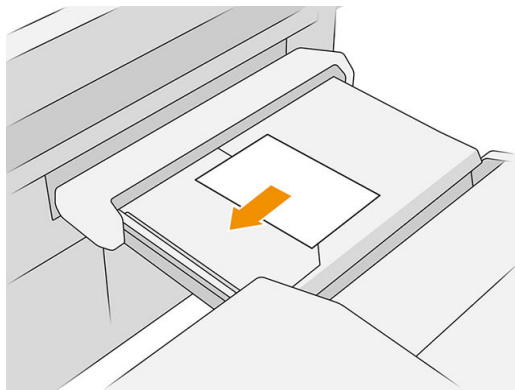


離線摺疊（僅限 HP F60、HP F70 及 HP PageWide XL 摺疊器）

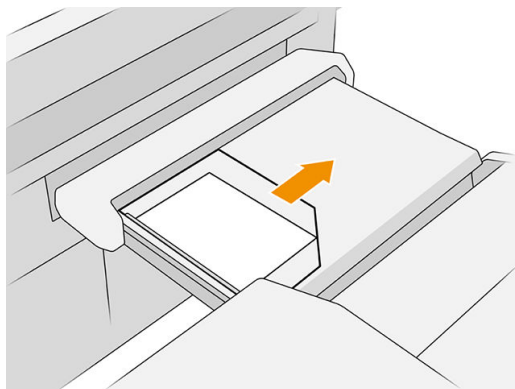
離線摺疊是指，以手動方式將已列印的紙張提供給摺疊器：這些紙張不會直接從印表機出來。預設摺疊樣式會予以使用。

1. 在「輸出」功能表中，點選**離線摺疊**。工作佇列會自動暫停。
2. 如果無摺疊機槽還有任何堆疊工作，請清空。

3. 請放入第一張紙（列印面向下，標題方塊在前）。



4. 將機槽移至中央。工作上的插入軌道可移動到最適合正插入文件的位置。



5. 移至工作佇列，然後解除它。

疑難排解

- **卡紙：** 如果偵測到卡紙，前控制面板將會通知您。請參閱[位於第 47 頁的卡紙](#)。
- **校準：** 如果您注意到摺疊工作在摺疊的邊緣對不齊，或比預期的出現更多歪斜，摺疊器可能未經過校準。與您的支援代表連絡。
- **通訊問題：** 如果印表機無法辨識摺疊器，請嘗試關閉印表機及摺疊器。中斷連接的通訊纜線，確定橋接器已經連接，然後分別啟動印表機和摺疊器。當這兩個系統皆已啟動並就緒（摺疊器 LED 應該是藍色），連接通訊纜線，並等待摺疊器切換至線上（摺疊器 LED 應該是白色）。如果問題仍然存在，請聯絡您的支援代表。

如何提升生產力

- 使用直向。
- 公制捲筒紙（A0、A1、A2、A3 與 A4）使用 DIN 或 AFNOR 摺疊樣式。
- 英制捲筒紙（36 英吋、24 英吋）使用 ANSI 摺疊樣式。

9 列印品質

- [一般列印建議](#)
- [「最佳化列印品質」應用程式](#)
- [列印診斷圖](#)
- [進階選項](#)
- [加強印字頭復原](#)
- [頁面長度的準確度](#)
- [手動印字頭校準](#)

一般列印建議

當您有任何列印品質問題時：

- 如果要從您的印表機達到最佳效能，請只使用原廠製造商的耗材和附件，它們的可靠性和效能已經過完整測試，可提供最佳效能及最佳品質的列印。
- 確定在前控制面板上選定的紙張類型是否與裝入印表機的紙張類型相符。同時，請檢查是否已校準紙張類型。亦請確定您軟體中所選的紙張類型是否和裝入印表機中的紙張類型相同。

△ 注意：如果您選擇了錯誤的紙張類型，可能會得到不良的列印品質和不正確的色彩，或甚至會損壞印字頭。

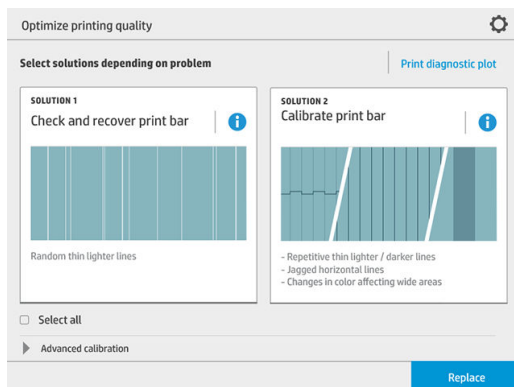
- 檢查您是否使用最適合您需要的列印品質設定，請參閱[位於第 100 頁的選擇列印品質](#)。
- 檢查您的環境條件（溫度、溼度）是否在印表機和紙張的建議範圍內。
- 確定您的墨水匣和印字頭尚未到期，且狀況良好。
- 檢查印字頭狀態。
- 如果您有任何擱置中的紙張類型校準，請點選**校準列印**。

如果您仍遭遇列印品質問題，可以依循更多的實際列印品質疑難排解程序，例如列印、解譯及執行更正動作，如下所示。



「最佳化列印品質」應用程式

請移至前控制面板的「最佳化列印品質」應用程式，以查看可用的不同選項。

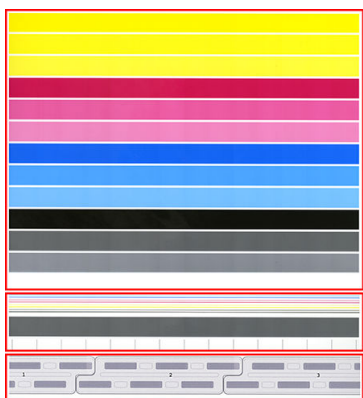


列印診斷圖

點選**列印診斷圖**按鈕辨識可能遇到的問題。

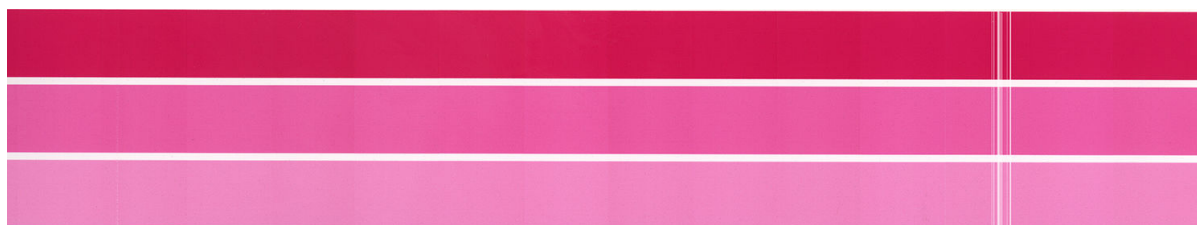
使用同於您在偵測到問題時所使用的紙張類型，並檢查選定紙張類型是否和裝入印表機的紙張類型相同。

本圖件分為三個部分：頂部表示列印列和色彩校正的相關問題，中央表示對齊相關問題，底部表示印字頭位置示意圖，可用作參考。



檢查並復原列印列

如果您發現圖件頂部有一些問題，其中有變淡、極細的散亂（不規則）線條，即表示有些印字頭可能需要清潔。點選**檢查與恢復列印列**。

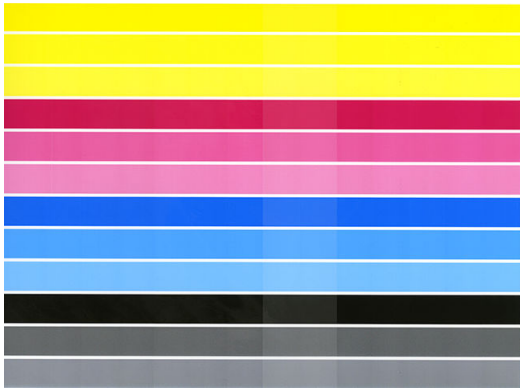


所需時間視要清潔的印字頭數目而定。一旦完成清潔，請重新列印診斷圖，以確認問題已解決。印字頭約需 10 分鐘時間。

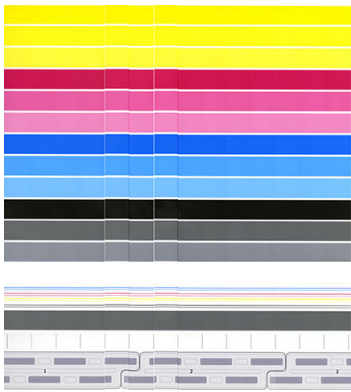
如果問題持續存在，請檢查診斷圖中出現瑕疵的印字頭。從頂部的最下方，您可以從已編號的印字頭影像中，識別出哪個印字頭有問題。若要清潔唯一有問題的印字頭，請點選**加強版印字頭恢復**（請參閱[位於第 148 頁的加強印字頭復原](#)）。

校正列印列

圖件頂部的條紋若有顏色差異，表示色彩校正可能發生問題。



圖件的中央部分表示列印列是否已正確校正。垂直線條表示印字頭內不同列印元件的邊界（模塊邊界）。在水平的灰色條紋中，模塊邊界上方不應出現重複的白色線條或深色線條。不同色彩的水平線條應連續，且未斷裂或呈鋸齒狀（在模塊邊界處）；如果發生這種情況，則需要印字頭對齊。




如果發現瑕疵應該校準印表機，只要在「列印品質最佳化」應用程式中點選**校準列印列**即可。如果您收到捲筒紙處於校準擱置狀態的警告，也應該校準印表機。

列印列校正包括印字頭對齊與色彩校正。

您可以檢查過去已完成的校準作業，只要點選**校準歷程記錄**按鈕即可；而且可以隨時還原為廠設校準。

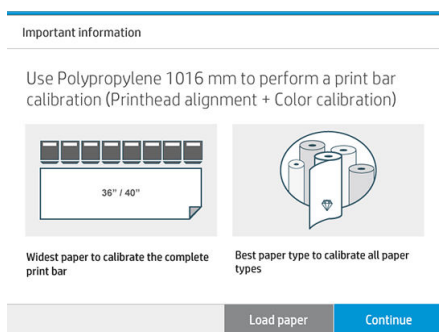
 **附註：**請確定在校正期間的室溫類似於正常列印時的溫度。溫度差異大 (> 10°C) 可能會影響校正。

 **附註：**某些紙張類型無法校準。

校正程序

1. 請點選**校準列印列**，然後點選**繼續**。

- 請確定您已裝入寬 1016 公釐（40 英吋）的 HP 生產型霧面聚丙烯的捲筒紙，以達到最佳效果及最少浪費。



附註：強烈建議您使用寬 1016 公釐（40 英吋）的 HP 生產型霧面聚丙烯產品，來校正列印列。

如果您沒有這種紙張類型，或者均勻色彩對您來說不是很重要（例如只列印 CAD 繪圖），您可以停用色彩校準來縮短校準時間和紙張用量，只要在「列印品質最佳化」設定中點選並核取**僅印字頭校準**方塊即可。因此，印表機僅會在此例行程式啟動時執行對齊。在此情況下，您可以使用不同的紙張類型，來執行列印列校準。

如果未盡可能使用最寬的捲筒紙，某些捲筒紙可能一直未校正到，而印表機會稍後要求額外校正。

- 色彩校正需要大約 16 分鐘的時間，並使用約 1 公尺的紙張。
- 印字頭對齊需要大約 16 分鐘的時間，並使用約 1.3 公尺的紙張。
- 經過校正之後，印表機會利用校正結果，來計算所有其他紙張類型的校正值。

如果列印列校正失敗，而出現錯誤訊息或仍有模塊未對齊，請列印「診斷圖」，並確定沒有大量遺失鄰接群組的噴嘴。如果有大量遺失鄰接群組的噴嘴，請執行印字頭復原程序。

全選

只要核取**全選**方塊，您可以做到這兩個基本的例行程序：檢查並復原列印列，然後校正列印列。如果有一段時間未進行這些例行程序，或者您無法肯定何種例行程式適合，這就相當有用。

進階選項

您可以移至**進階選項**以執行特定的自訂校正，以解決特定類型的問題。

加強印字頭復原

如果印字頭因大量使用或在其他方法已故障時而耗損，此程序即可用於復原印字頭。對於嚴重耗損的印字頭（例如多個噴嘴故障或色彩混雜），這是可以復原印字頭的密集程序。如果工作的墨水覆蓋程度高，此程序也可用來讓印字頭達到最佳狀態。請參閱[位於第 146 頁的檢查並復原列印列](#)。

附註：首先請列印診斷圖，以找出哪些印字頭需要進行清潔，因此可避免浪費墨水。您可以選擇特定印字頭，以加強復原。在以下範例中，會受影響的印字頭是編號 3。



頁面長度的準確度

如果您發現列印的頁面長度不太正確，請移至「列印品質」應用程式，然後點選**頁面長度精確度**。

下一個畫面會顯示裝入的紙張類型。選取您需要自動或手動修正的項目。如果您選取**開始**（建議），印表機就會自動修正。前控制面板會發出警告通知您，應撥出一些時間，用紙張進行修正。如果您選取**手動調整**，您必須輸入長度錯誤的值。

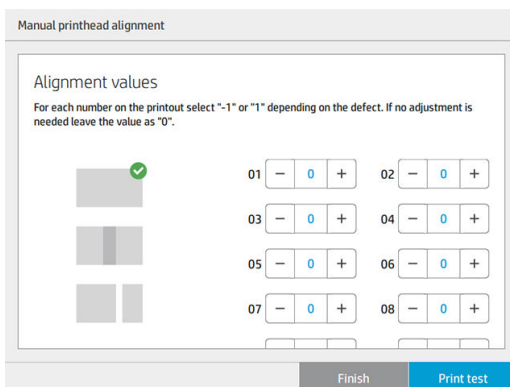
例如，您可能會列印一張 A0（1189 公釐）的頁面，但是您測量了圖件後，發現長度為 1187 公釐。您應該選取 A0 與測得的頁面長度 1187 公釐。在您輸入測量值時，頁面長度修正會自動更新為 + 2 公釐。

 **重要：**如果在**手動調整**後輸入不正確的誤差值，可能會造成系統發生錯誤或損壞印表機。

如果上述程序仍無法解決問題，請致電您的支援代表。

手動印字頭校準

手動印字頭校準可於進行列印列校準時搭配自動校準使用（**列印品質最佳化表列**）。此項校準的目的是要微調不同印字頭及列印區域之間的重疊，以移除白色/深色線條。




Manual printhead alignment

Alignment values

For each number on the printout select "-1" or "1" depending on the defect. If no adjustment is needed leave the value as "0".

01	-	0	+	02	-	0	+
03	-	0	+	04	-	0	+
05	-	0	+	06	-	0	+
07	-	0	+	08	-	0	+

Finish Print test

 **提示：**某些瑕疵可能僅會出現於部分特定的紙張類型上。變更您使用的紙張類型或許可以幫助您達到更好的結果。

提示：在某些情況下，只要**校準列印列**就可以修正瑕疵。如果不行，則可以嘗試執行手動印字頭校準。

提示：然而，如果對手動進行印字頭校準之後的結果感到不滿意，您可以使用**校準列印列**來還原自動校準。

10 維護

- [檢查印表機狀態](#)
- [清潔印表機的外部](#)
- [移動或存放印表機](#)
- [搬運或存放摺疊器](#)
- [清潔掃描器的玻璃面板 \(僅限 MFP\)](#)
- [更換掃描器的玻璃面板 \(僅限 MFP\)](#)
- [校準掃描器 \(僅限 MFP\)](#)
- [替換摺疊器的標籤捲紙軸](#)
- [更新韌體](#)
- [安全檔案清除](#)
- [磁碟清除](#)


檢查印表機狀態


您可以使用各種不同的方法檢查印表機目前的狀態：

- 如果您啟動 HP Utility 並且選擇印表機，將會看到說明印表機狀態以及紙張和墨水耗材的資訊頁面。
- 如果您存取嵌入式 Web 伺服器，將會看到有關印表機一般狀態的資訊。首頁索引標籤中的「耗材」頁面會說明紙張和墨水供應的狀態。
- 在前控制面板上，您可以點選對應的圖示，查看有關紙張、墨水量、墨水匣和印字頭的資訊。
- 在前控制面板上，如果有任何目前警示，最高優先警示會顯示在主畫面較頂層的資料列。點選此訊息可檢視所有目前警示的清單，每個警示都有一個圖示表示嚴重程度。您可以點選警示，取得解決這個問題的說明。
- 從遠距離查看燈號，即可快速得知印表機的狀態。請參閱[位於第 10 頁的印表機警示](#)。


清潔印表機的外部

使用溼海綿或軟布以及溫和的家用清潔劑（例如無磨蝕性的液態皂），清潔印表機的外部以及在一般操作中會固定碰觸到的印表機其他部分。

 **警告！** 為避免觸電，在清潔印表機之前，請確定已關閉印表機並拔出印表機的插頭。請勿讓印表機內部進水。


 **注意：** 請勿在印表機上使用磨蝕性清潔劑。


移動或存放印表機

 **重要：** 如果印表機需要運送到不同位置，您應該與您的經銷商聯絡，以尋求援助。印表機具有靈敏的元件，有可能在搬運期間損壞：需要特殊的運輸功能與工具。

如果您需要移動印表機，或者長期在固定場所存放印表機，必須按照下列方式做好正確準備，以免發生損壞。使用印表機的滾輪時，只能在平滑的表面上移動，請勿試圖上下樓梯。

1. 請勿取出墨水匣、維護油墨匣或清潔容器。
2. 如果您要將印表機移至不同位置，請取出印字頭，並存放在適用此目的容器內。
3. 確定所有匣櫃皆未裝入紙張。
4. 按下前控制面板上的**電源**按鈕關閉電源。
5. 亦請關閉印表機背面的電源開關。
6. 請拔除印表機與網路、電腦、掃描器或任何其他配件連接的纜線。
7. 切勿將印表機倒立或側放。
8. 如需正確的儲存環境條件資訊，請參閱「[位於第 177 頁的環境規格](#)」。

 **附註：** 適用於印字頭的環境規格，有別於印表機。但是，印表機是最適合存放印字頭的地方。

 **附註：**如果將印表機或墨水匣從寒冷的地點移到溫暖且潮濕的地點，大氣中的水份可能會凝結在印表機零件和墨水匣中，因而造成墨水滲漏和印表機錯誤。在此情況下，HP 建議您至少等候 3 個小時再開啟印表機電源或安裝墨水匣，好讓凝結的水氣得以蒸發。

搬運或存放摺疊器

使用摺疊器的滾輪時，只能在平滑的表面上移動，請勿試圖上下樓梯。

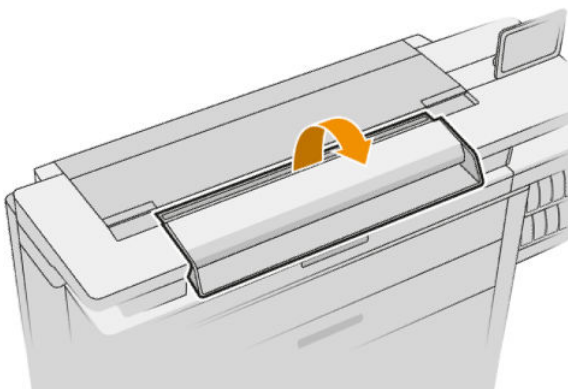
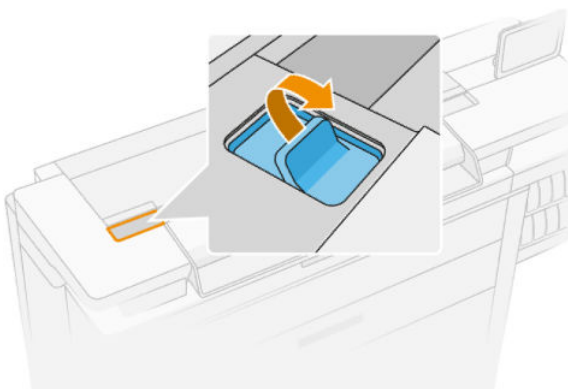
請在搬運或存放摺疊器之前，拔除纜線。


重新使用摺疊器之前，請調整其高度，再重新接上纜線。

清潔掃描器的玻璃面板（僅限 MFP）

建議您依照使用掃描器的頻率，定期清潔掃描器的玻璃面板。

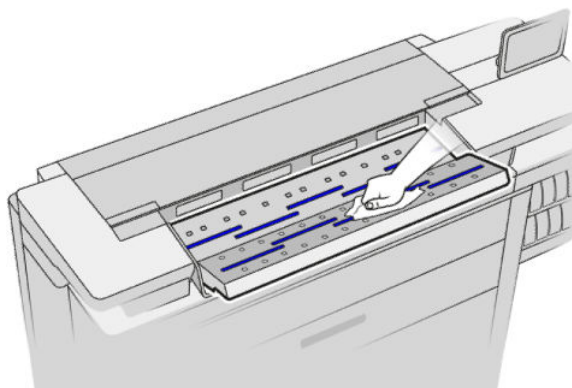
1. 使用位於前方的**電源**鍵關閉印表機電源，然後也關閉後方的電源開關，並拔掉電源線。
2. 掃描器的左後方有一個小手柄。將手柄轉向右側，然後打開掃描器的護蓋。



 **警告！**當掃描器護蓋開啟時，請勿將掃描器提起。您的手指或手部可能會被卡住。

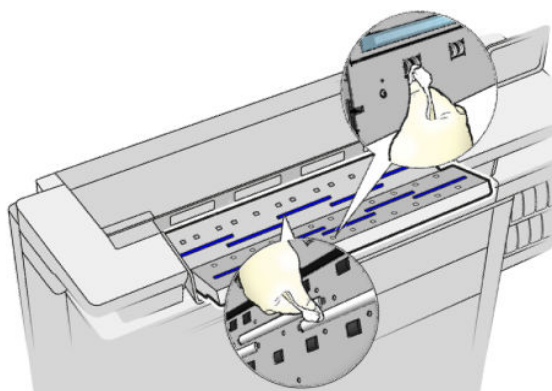
3. 用水沾濕無棉絮布料然後擰乾，輕輕擦拭玻璃面板和周圍區域。您的印表機隨附適合使用的布塊。

⚠ 注意：請勿使用打磨紙、丙酮、苯或包含這些化學物質的液體。請勿將液體直接噴在掃描器玻璃面板或掃描器中的任何其他地方。

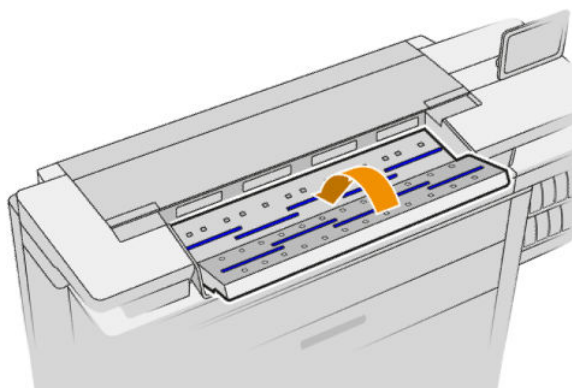


不要擔心玻璃面板上留下的細小水滴：這些小水滴會蒸發。

4. 或者，您可以選擇更徹底地清潔：
 - 卸下玻璃面板，兩面都進行清潔。請參閱[位於第 153 頁的更換掃描器的玻璃面板（僅限 MFP）](#)。
 - 清潔壓力捲軸與進紙捲軸。



5. 關上掃描器護蓋，輕輕地向下推，以鎖至定位。

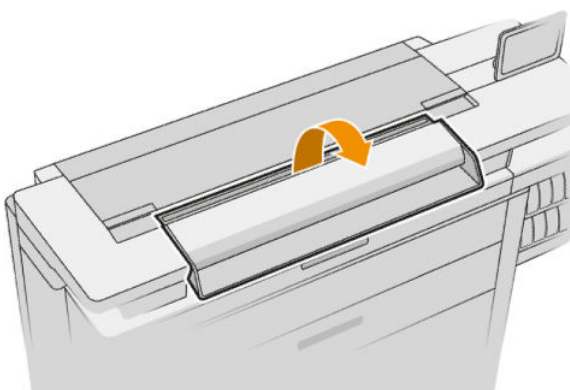
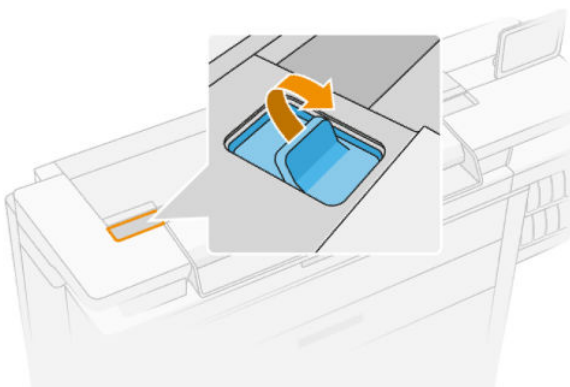


6. 清潔掃描器最前端的區域，也就是掃描之前放置掃描紙張的位置。
7. 重新連接印表機的電源線，開啟後方的電源開關，然後使用**電源**鍵開啟印表機電源。

更換掃描器的玻璃面板（僅限 MFP）

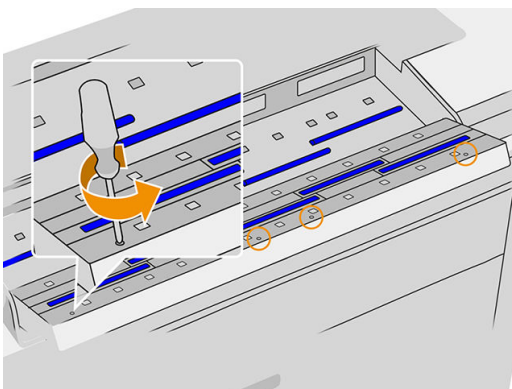
經過一段時間，玻璃面板的狀況可能會惡化。玻璃表面上的細小刮痕會降低影像品質。請聯絡支援代表（請參閱[位於第 167 頁的當您需要協助時](#)），訂購新的玻璃面板。

1. 使用位於前方的**電源**鍵關閉印表機電源，然後也關閉後方的電源開關，並拔掉電源線。
2. 掃描器的左後方有一個小手柄。將手柄轉向右側，然後打開掃描器的護蓋。

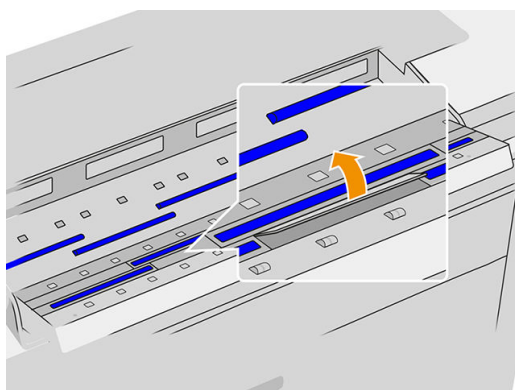
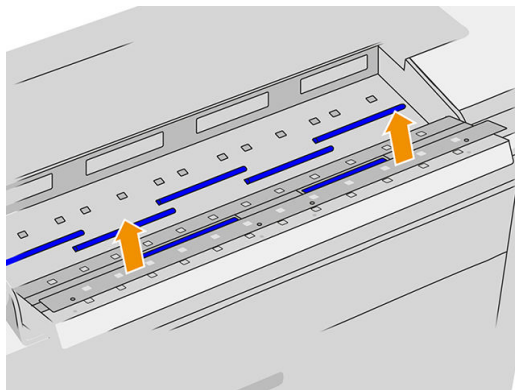


警告！當掃描器護蓋開啟時，請勿將掃描器提起。您的手指或手部可能會被卡住。

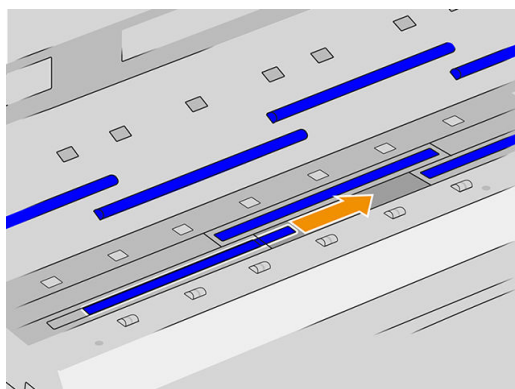
3. 若您打算替換任何三個高層眼鏡其中之一，請由上方鬆開 4 顆螺絲零件；或鬆開的 4 顆螺絲較低部分的兩個下方眼鏡。



4. 依需要移除上方或下方黑色金屬零件，與您要除除的玻璃板旁邊的塑膠凸片。

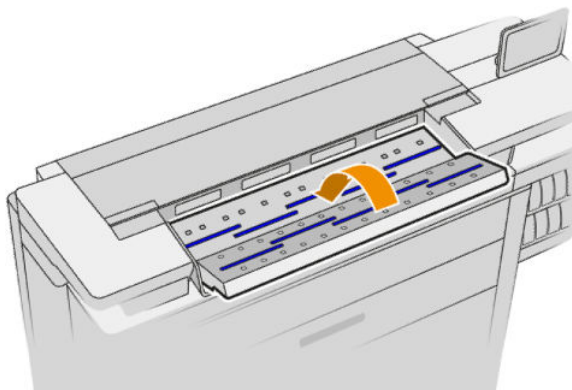


5. 將電池蓋往下推開。



6. 將新的玻璃板滑入定位。
7. 將您先前取下的塑膠塊裝回。
8. 裝回先前取下的黑色金屬零件，並鎖上螺絲。

9. 關上掃描器護蓋，輕輕地向下推，以鎖至定位。




10. 重新連接印表機的電源線，開啟後方的電源開關，然後使用 **電源** 鍵開啟印表機電源。

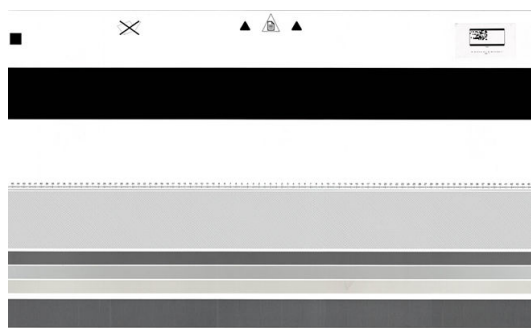
校準掃描器（僅限 MFP）

您的掃描器在出廠時已經過校準，理論上 CIS 掃描器並不需要在使用壽命期間重新進行校準。不過，由於環境變化，您的掃描器可能會開始出現影像有瑕疵的現象，只要重新校準掃描器，很容易就能獲得修正。整個程序所耗費的時間不到 10 分鐘。建議您，只要看到某些不理想的成品或是掃描的檔案或副本品質不佳，就重新校準掃描器，但請記得本指南中已經說明過的 CIS 技術限制。如果您成功執行校正，而仍然擔心影像的品質，請參閱[位於第 119 頁的掃描器疑難排解](#)；或者，您可能會考慮購買 CCD 掃描器。

校準掃描器

1. 清潔掃描器。請參閱[位於第 152 頁的清潔掃描器的玻璃面板（僅限 MFP）](#)。
2. 前往前控制面板並輕觸 ，然後選擇**掃描器偏好** > **校準掃描器**。
3. 按照前控制面板上的指示執行。

執行掃描器校準所需要的隨附維護頁外觀如下：



將維護頁正面朝上、置中並盡可能不要有歪斜地裝入掃描器。校準完成之後，維護頁應該小心放回堅固的蓋子裡，存放在空氣清新而乾燥的地方。否則，它可能會受損，以致將來可能影響到掃描器的操作。校準掃描器之前，必須先檢查維護頁是否髒污、起皺摺、刮傷或有摺痕。必要時，請致電支援代表，索取新的維護頁。

如果校準失敗

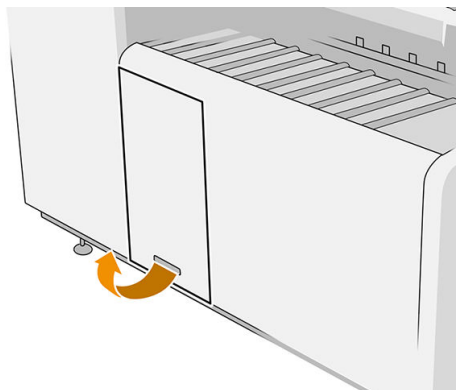
1. 確認印表機電源已開啟，並已準備就緒以執行正常操作。
2. 確認掃描器可正常運作。若要測試，請掃描小型文件至檔案。
3. 確認掃描器在校準之前乾淨無污痕。如果不太確定，請清潔掃描器，然後重新啟動校準程序。
4. 退出然後再重新裝入校準頁，檢查校準頁狀態是否乾淨、狀況良好、正面朝上，並且位於掃描器的正中央。
5. 如果上述步驟沒有幫助，請退出校準頁，然後重新啟動印表機（關閉後再開啟）。系統重新啟動之後，重複校準程序。
6. 如果接連三次嘗試都無法順利執行校正，請致電支援代表，並回報顯示在前控制面板上的錯誤碼。

替換摺疊器的標籤捲紙軸

內附標籤紙的摺疊器範例影片

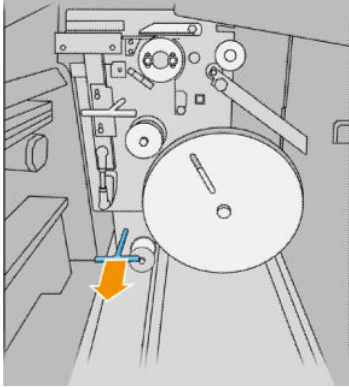


1. 請打開擋門。

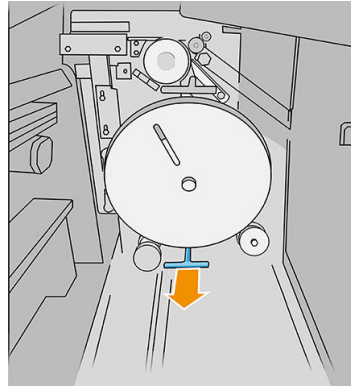


2. 請拉開下手柄。

零件編號為 L3M58A 的摺疊器圖解

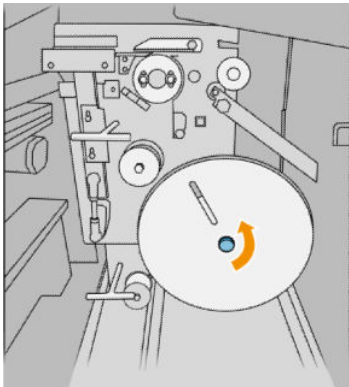


零件編號為 L3M58B 的摺疊器圖解

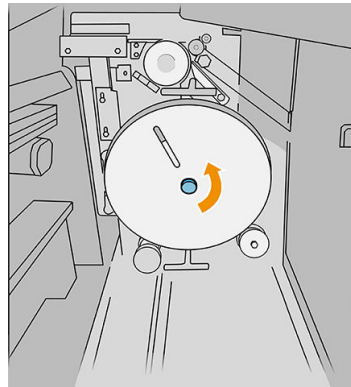


3. 旋轉標籤保護器，以便取下。

零件編號為 L3M58A 的摺疊器圖解

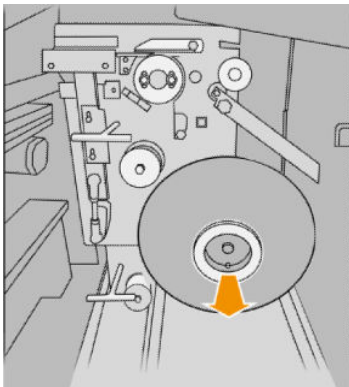


零件編號為 L3M58B 的摺疊器圖解

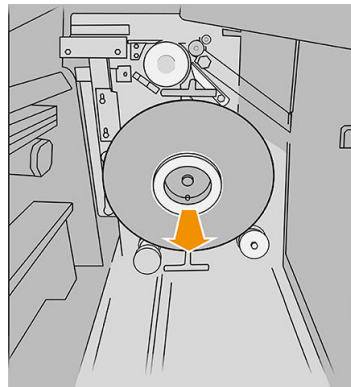


4. 取出空的標籤物。

零件編號為 L3M58A 的摺疊器圖解

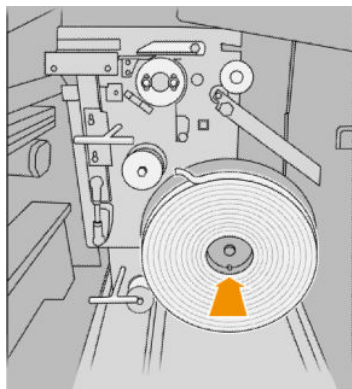


零件編號為 L3M58B 的摺疊器圖解

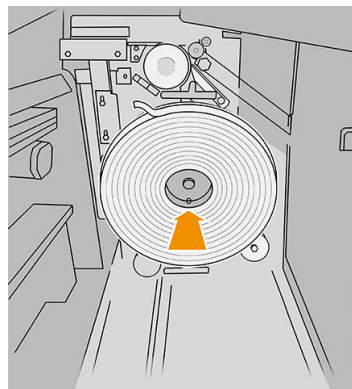


5. 將新的標籤捲紙軸放入。

零件編號為 L3M58A 的摺疊器圖解

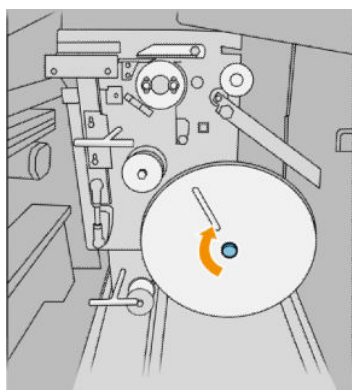


零件編號為 L3M58B 的摺疊器圖解

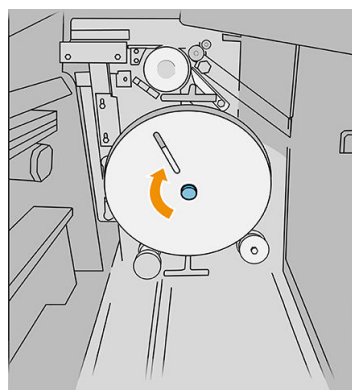


6. 裝回標籤保護器。

零件編號為 L3M58A 的摺疊器圖解

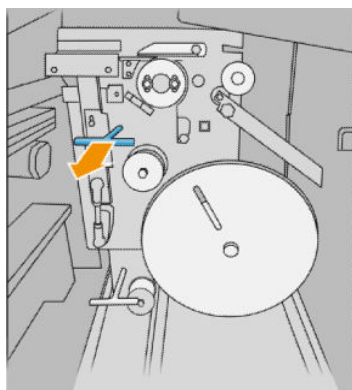


零件編號為 L3M58B 的摺疊器圖解

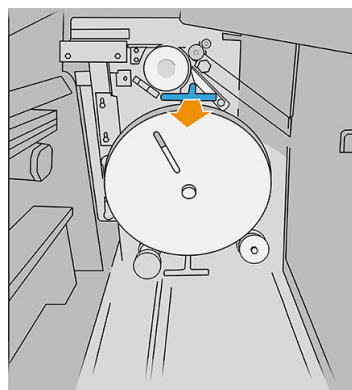


7. 請拉開上手柄。

零件編號為 L3M58A 的摺疊器圖解



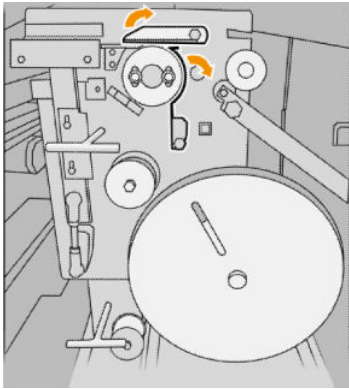
零件編號為 L3M58B 的摺疊器圖解



8. 穿過標籤捲紙軸。

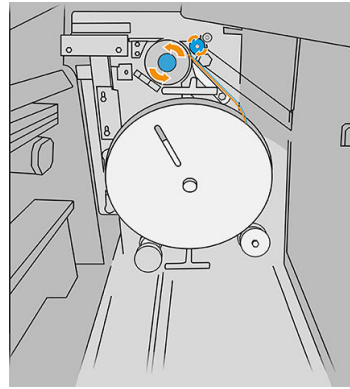
零件編號為 L3M58A 的摺疊器圖解

如圖所示，打開兩個零件即可穿過標籤捲紙軸



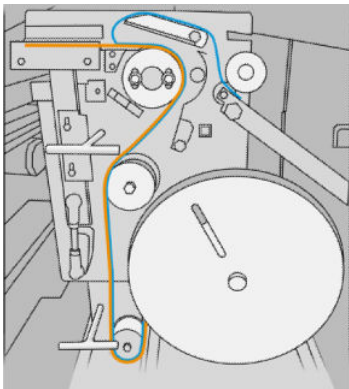
零件編號為 L3M58B 的摺疊器圖解

將標籤穿過滾輪

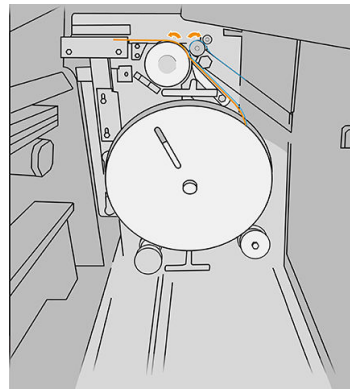


9. 請利用圖示通道，讓標籤捲紙軸通過。

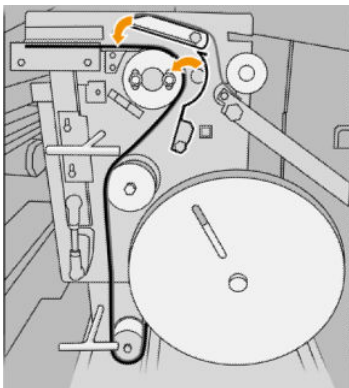
零件編號為 L3M58A 的摺疊器圖解



零件編號為 L3M58B 的摺疊器圖解

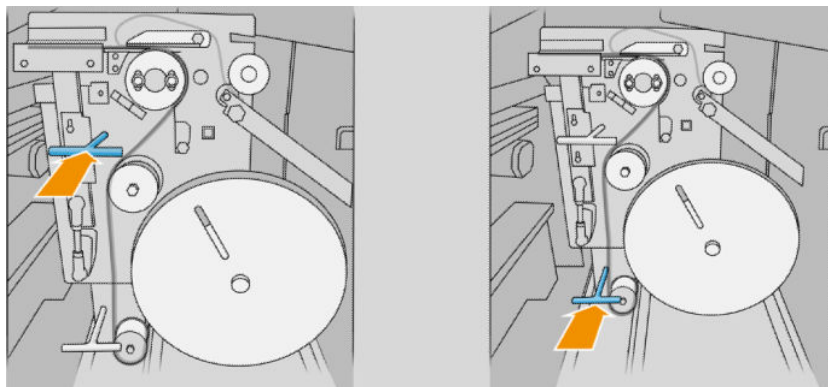


10. 僅限零件編號為 L3M58A 的摺疊器：關上您在步驟 8 中打開的兩個零件。

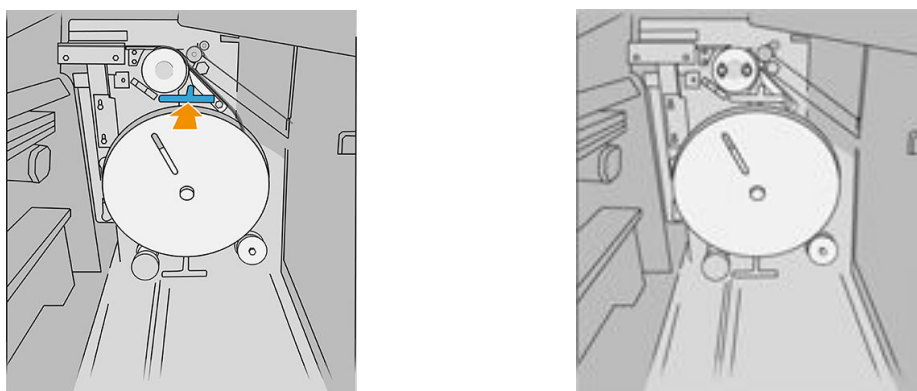


11. 將兩個手柄推回去。

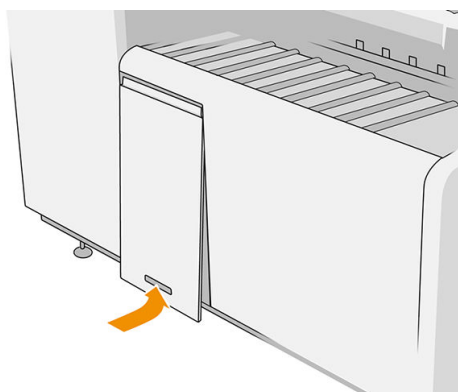
零件編號為 L3M58A 的摺疊器圖解




零件編號為 L3M58B 的摺疊器圖解



12. 關上擋門。




 **附註：**如果您已要求使用標籤，但標籤並未出現在已摺疊的輸出件上，請打開護蓋，檢查標籤是否已正確安裝，且未發生任何問題。


更新韌體

印表機的各项功能是由印表機內的韌體所控制。

HP 將會不時提供韌體更新。這些更新可以增加印表機的功能，增強其功能，而且可能會更正不嚴重的問題。

 **重要：**極力建議您定期更新韌體，以便享用最新的發展。

下載與安裝韌體更新有多種方法，您可以選擇最方便的方法。它們可以分成兩個類別：自動和手動更新。

 **附註：**韌體包括一組最常用的紙張預設值。您也可以另行下載其他紙張預設值。

自動韌體更新

自動韌體更新是 HP 連線印表機可以提供的便利功能。您的印表機可以自動下載最新的韌體版本並安裝它。

重要注意事項

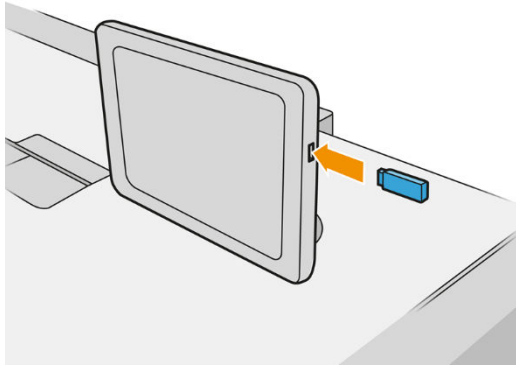
- 印表機必須連線至網際網路；請參閱「[位於第 18 頁的設定您的連線](#)」。
- 若要設定自動韌體更新，您可以使用前控制面板或嵌入式 Web 伺服器；請參閱「[位於第 18 頁的設定您的連線](#)」。
- 韌體更新套件可能很大；您可能需要考慮這會不會對您的網路或網際網路連線造成影響。
- 韌體更新會在背景下載：印表機可以同時進行列印。然而，韌體無法在背景安裝：必須停止列印。

手動韌體更新

可按下列方法執行手動韌體更新：

- 使用嵌入式 Web 伺服器時，請按一下**設定**索引標籤，再按**韌體更新**。按一下**瀏覽**選擇已下載到自己電腦的韌體檔案 (.fmw)。
- 在 Windows 中使用 HP DesignJet Utility 時，按一下**管理員**索引標籤，再按**韌體更新**。
- 在 Mac OS X 中使用 HP Utility 時，按一下**韌體更新**。
- 使用 HP Web Jetadmin，您可以透過它進行手動韌體更新或是要求自動更新。

- 使用 USB 快閃磁碟機：從 <http://www.hp.com/go/pagewidexlseries/support/firmware/>（視您的印表機型號而定）將韌體檔案下載至 USB 快閃磁碟機中，然後插入前控制面板中的高速 USB 主機連接埠。韌體更新小幫手會顯示在前控制面板上，以引導您逐步完成更新程序。



安全檔案清除

印表機的硬碟是要用來做為列印工作的暫時儲存區域。安全檔案清除可清除硬碟中的暫存檔案，以免這些檔案遭到未經授權的存取。此功能一旦開啟，便會立即開始執行清除，但是不會回溯清除硬碟中既有的舊暫存檔案。如果您也想要清除舊檔案，請參閱[位於第 164 頁的磁碟清除](#)。

安全檔案清除提供三種不同的安全性等級：

- **非安全**：清除指向資訊的所有指標。資訊本身依然會留在硬碟上，直到由於其他用途而需要用到相同磁碟空間，就會遭到覆寫。儘管資料留在磁碟上，多數人員都會難以存取，不過使用為此目的而設計的軟體依然可能成功存取。這是在大多數電腦系統上清除檔案的一般方法；這是最快速的方法，不過卻是最不安全的。
- **安全快速清除（1 次）**：清除指向資訊的所有指標，而且會以固定的字元模式覆寫資訊。這個方法的速度比「非安全」慢，不過卻更為安全。使用偵測剩餘磁性痕跡的特殊工具，依然可能存取已清除資訊的片段。
- **安全處理清除（5 次）**：清除指向資訊的所有指標，使用針對消除所有剩餘痕跡而設計的演算法，對資訊進行重複的覆寫。這是最緩慢的方法，不過卻是最安全的。安全處理清除符合清除和處理磁碟媒體的美國國防部 5220-22.m 需求。這是在使用安全檔案清除時的預設安全性等級。

在清除檔案時，印表機的效能可能會受影響。

安全檔案清除是 Web JetAdmin 這款 HP 免費網路型列印管理軟體所提供的其中一項工具。請參閱 [「http://www.hp.com/go/webjetadmin」](http://www.hp.com/go/webjetadmin)。


在使用 Web JetAdmin 的安全檔案清除方面，如果有任何問題，請與支援代表聯絡：請參閱 [「位於第 167 頁的當您需要協助時」](#)。

安全檔案清除的設定可以從 Web JetAdmin 或內嵌式 Web 伺服器變更（**設定 > 安全性**）。

磁碟清除

磁碟清除與安全檔案清除（請參閱[位於第 163 頁的安全檔案清除](#)）相同，差別在於前者會清除所有暫存檔案，包括舊檔案。

磁碟清除的設定可以從 Web JetAdmin 或內嵌式 Web 伺服器變更（[設定 > 安全性](#)）。

 **附註：**如果您選擇要清除整個硬碟，在進行該程序時便可能會多次要求您重新啟動印表機。使用「安全檔案清除」執行此程序需要 6 小時，使用「安全處理清除」則需要 24 小時。

11 附件

如何訂購

聯絡支援代表（請參閱[位於第 167 頁的當您需要協助時](#)）並查看您所在區域已提供的項目。

本章其餘部分列出了本文件撰寫時已提供的耗材與附件，及其零件編號。

配件列表


- HP SmartStream 軟體
- HP DesignJet SD Pro 44 英吋掃描器 (G6H50B)
- HP DesignJet HD Pro 42 英吋掃描器 (G6H51B)
- HP PageWide XL 4000/4100 速度升級套件 (K5H73A)（美國不適用）
- HP PageWide XL PostScript/PDF 升級套件 (CZ317A)


PostScript 升級可讓印表機列印 PDF 和 PostScript 檔案。PostScript 升級可以插入印表機的 USB 主機連接埠。您不一定要將其永久連接：只要插入一次，印表機就會維持升級的狀態。

- HP PageWide XL 匣櫃 (CZ318A)

Non-HP 附件

安裝

若要安裝非 HP 配件，請點選 ，然後點選**輸出目的地 > 安裝非 HP 配件**。

 **附註：** 在安裝非 HP 配件之前，請確定該配件（透過纜線與鉤扣）連接至印表機後，再開啟電源。

設定

下列設定可供使用：

- **紙張之間的最小間隙。** 範圍是 100 至 3000 毫秒。
- **支援的最高速度。** 範圍是每秒 2 至 15 英寸。
- **支援的最小頁面長度。** 範圍是 180 至 1000 公釐。

12 當您需要協助時

- [要求支援](#)
- [客戶自行維修](#)
- [服務資訊](#)

要求支援

「支援」是由您的支援代表負責提供：支援代表通常來自您向其購買印表機的公司。如果並非如此，請聯絡網站上的 HP 支援中心：<http://www.hp.com/go/pagewidexlseries/support/>。

在致電您的支援代表之前，請在致電時準備好以下事項：

- 檢閱本指南中的疑難排解建議。
- 檢閱您的軟體說明文件（如有相關）。
- 檢查下列資訊是否已備妥：
 - 您所使用的印表機之產品編號與序號。
 - 如果前控制面板出現錯誤代碼，請記下該代碼。請參閱[位於第 178 頁的前控制面板錯誤訊息](#)。
 - 您的軟體名稱與版本編號。
 - 如果您遇到列印品質問題，即需有紙張的名稱與產品編號，以及用來列印在其上的紙張預設值之名稱與原始來源。

客戶自行維修

HP 的「客戶自行維修」計畫依照保固或合約提供客戶最快速的服務。這個計畫可以讓 HP 將替換零件直接出貨給您（使用者），讓您能夠進行替換。參與這個計畫，您可以在最方便的時候替換零件。

方便且易於使用

- HP 支援代表會診斷及評估是否需要替換零件，以解決有瑕疵的硬體組件問題。

如需有關「客戶自行維修」的詳細資訊，請參閱<http://www.hp.com/go/selfrepair/>。

服務資訊

印表機可以根據要求產生有關目前各方面狀態的清單，有些可能會對嘗試修正問題的服務工程人員很有幫助。您可以使用兩種不同的方法來要求這份清單：

- 在嵌入式 Web 伺服器中（參閱[位於第 13 頁的嵌入式 Web 伺服器](#)）按一下**支援索引**標籤，然後選擇**服務支援 > 印表機資訊**。建議您索取整份清單（按一下**所有頁面**）。
- 透過任何具有網際網路連線的電腦，在 Web 瀏覽器中輸入印表機的 URL，後面加上 /hp/device/webAccess/allServicePlot.htm。例如，如果印表機的 URL 為 http://123.123.123.123，請輸入：

```
http://123.123.123.123/hp/device/webAccess/allServicePlot.htm
```

如果您需要透過電子郵件傳送清單，可以從 Web 瀏覽器將頁面另存為檔案，然後再傳送檔案。或者，您也可以從 Internet Explorer 直接傳送頁面：按一下**檔案 > 傳送 > 以電子郵件傳送頁面**。

13 取得印表機使用資訊

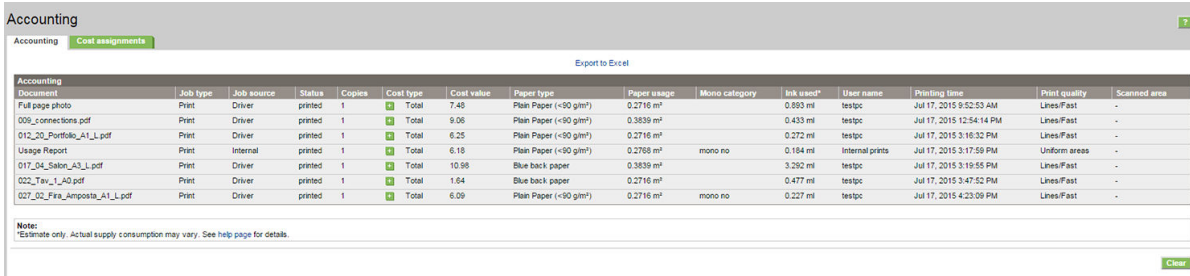
- [取得印表機使用情形和統計資訊](#)
- [取得使用資訊](#)
- [取得詳細的工作統計資訊](#)

取得印表機使用情形和統計資訊

您可以取得與印表機使用情形相關的兩種資訊：

- 累積用量資訊：在印表機整個使用壽命中有關印表機使用情形（紙張和墨水用量）與掃描器使用情形（掃描和影印）的資訊。
- 詳細的工作統計資訊：特定掃描工作和列印工作的特性資訊，例如工作建立者、工作傳送時間、終止狀態（成功、取消等），以及用來處理工作的資源（墨水和紙張）。

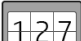
這項資訊可從印表機前控制面板或內嵌式 Web 伺服器存取，而且可列印。還有一項功能是設定印表機透過電子郵件傳送使用報告和統計報告。

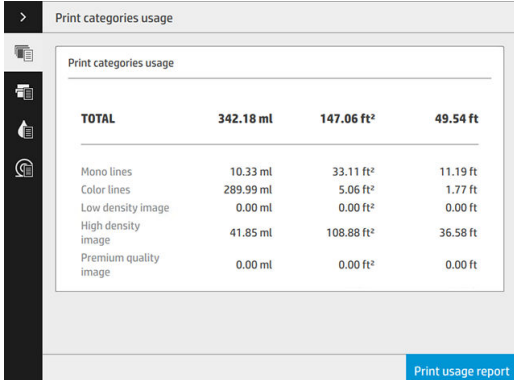


Document	Job type	Job source	Status	Copies	Cost type	Cost value	Paper type	Paper usage	Mono category	Ink used*	User name	Printing time	Print quality	Scanned area
Full page photo	Print	Driver	printed	1	Total	7.48	Plain Paper (<90 g/m²)	0.2716 m²		0.690 ml	testpc	Jul 17, 2015 9:52:53 AM	Lines/Fast	-
009_connections.pdf	Print	Driver	printed	1	Total	9.28	Plain Paper (<90 g/m²)	0.3839 m²		0.833 ml	testpc	Jul 17, 2015 12:54:14 PM	Lines/Fast	-
012_20_Portfolio_A1_L.pdf	Print	Driver	printed	1	Total	6.25	Plain Paper (<90 g/m²)	0.2716 m²		0.272 ml	testpc	Jul 17, 2015 3:16:32 PM	Lines/Fast	-
Usage Report	Print	Internal	printed	1	Total	6.18	Plain Paper (<90 g/m²)	0.2768 m²	mono no	0.184 ml	Internal prints	Jul 17, 2015 3:17:59 PM	Uniform areas	-
017_04_Salvo_A3_L.pdf	Print	Driver	printed	1	Total	10.98	Plain Paper (<90 g/m²)	0.3839 m²		3.292 ml	testpc	Jul 17, 2015 3:19:55 PM	Lines/Fast	-
022_Ten_1_A0.pdf	Print	Driver	printed	1	Total	1.64	Blue back paper	0.2716 m²		0.477 ml	testpc	Jul 17, 2015 3:47:52 PM	Lines/Fast	-
027_02_Fra_Amposta_A1_L.pdf	Print	Driver	printed	1	Total	6.09	Plain Paper (<90 g/m²)	0.2716 m²	mono no	0.227 ml	testpc	Jul 17, 2015 4:23:09 PM	Lines/Fast	-

用量、狀態和統計資訊也可透過 HP 提供的軟體開發套件來供協力廠商應用程式使用。

取得使用資訊


按一下前控制面板上的 ，即可顯示用量資訊。



Category	ml	ft²	ft
TOTAL	342.18 ml	147.06 ft²	49.54 ft
Mono lines	10.33 ml	33.11 ft²	11.19 ft
Color lines	289.99 ml	5.06 ft²	1.77 ft
Low density image	0.00 ml	0.00 ft²	0.00 ft
High density image	41.85 ml	108.88 ft²	36.58 ft
Premium quality image	0.00 ml	0.00 ft²	0.00 ft

下列資料可以擷取：

- 列印類別用量：您可以看到用量會分類顯示。

 **附註：**視您與支援代表之間的合約而定，列印類別或紙張類型的資訊可能會無法取得，或者可能看起來不同。

- 單色線條：列印在標準紙材上的黑白 CAD 工作
- 彩色線條：列印在標準紙材上的彩色 CAD 工作
- 低密度影像：列印在標準紙材上，像素覆蓋率介於 10% 到 50% 之間

- 高密度影像：列印在標準紙材上，像素覆蓋率超過 50%
- 優質品質影像：列印在高級紙材上的任何內容類型

Print categories usage

Print categories usage			
TOTAL	342.18 ml	147.06 ft²	49.54 ft
Mono lines	10.33 ml	33.11 ft ²	11.19 ft
Color lines	289.99 ml	5.06 ft ²	1.77 ft
Low density image	0.00 ml	0.00 ft ²	0.00 ft
High density image	41.85 ml	108.88 ft ²	36.58 ft
Premium quality image	0.00 ml	0.00 ft ²	0.00 ft

Print usage report

- 掃描用量：影印和掃描用量（以 m² 表示），以及總量。

Scan usage

Scan usage	
TOTAL	0.67 ft²
Copy	0.00 ft ²
Scan	0.67 ft ²

Print usage report

- 墨水用量：每個墨水匣的墨水消耗量（以毫升表示），以及墨水總消耗量。

Ink - Approximate values. Actual consumption may vary.

Ink usage

Ink usage	
TOTAL	53.27 ml
Cyan	0.00 ml
Black	0.00 ml
Yellow	11.63 ml
Magenta	15.99 ml
Cyan	15.75 ml
Black	9.90 ml
Yellow	0.00 ml
Magenta	0.00 ml

Print usage report

- **紙張使用**：頂端顯示紙張用量和總量，並細分為紙材種類或系列。每種墨水用量都會顯示。

Paper usage		
TOTAL	170.97 ft²	58.33 ft
Plain Paper	170.97 ft ²	58.33 ft
Plain Paper (<90 g/m ²)	170.97 ft ²	58.33 ft

當您點選**列印使用報告**按鈕時，會顯示一則訊息：**用量報告已傳送至工作佇列，將盡快開始列印。**所有的數值都可以顯示英制或公制單位。

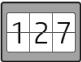

從嵌入式 Web 伺服器

可從嵌入式 Web 伺服器擷取與前控制面板相同的資訊。

1. 存取嵌入式 Web 伺服器，請參閱[位於第 13 頁的嵌入式 Web 伺服器](#)。
2. 選擇**首頁**索引標籤。
3. 按一下**歷程記錄 > 使用量**。

列印使用資訊

您可以使用兩種不同方式，從印表機的主畫面列印使用資訊：

- 點選 ，啟動用量資訊畫面，然後點選**列印使用報告**按鈕。
- 點選 ，然後選擇**內部圖件 > 印表機用量資訊 > 使用者資訊圖件 > 列印使用報告**。

取得詳細的工作統計資訊

使用嵌入式 Web 伺服器取得列印統計資料

1. 存取嵌入式 Web 伺服器，請參閱[位於第 13 頁的嵌入式 Web 伺服器](#)。
2. 選擇**首頁**索引標籤。
3. 在左邊欄位中的「歷程記錄」標題之下，按一下**列印統計**。

透過電子郵件要求用量和統計資料

1. 從您的 IT 部門取得外送郵件伺服器 (SMTP) 的 IP 位址；必須有此位址，才能傳送電子郵件訊息。
2. 確認外送電子郵件伺服器已針對轉送所有印表機傳送的電子郵件訊息這項功能設定為啟用。
3. 開啟 Web 瀏覽器並連接至印表機的嵌入式 Web 伺服器。

4. 按一下**設定索引標籤**。
5. 從左邊欄位中的**組態**標題之下，按一下**日期與時間**。
6. 確認印表機的日期與時間已正確設定。
7. 在**設定索引標籤**中，從左邊欄位的**組態**標題下按**電子郵件伺服器**。
8. 輸入外送郵件伺服器 (SMTP) 的 IP 位址。
9. 如果外送郵件伺服器受密碼保護，請輸入存取時所需的使用者名稱和密碼。
10. 指定印表機的電子郵件地址，以便在傳送電子郵件訊息時，識別印表機。在大多數情況中，建議您選擇已經與先前步驟所提供的使用者名稱相關的電子郵件地址。請參閱[位於第 28 頁的開啟與關閉使用資訊](#)。
11. 在**設定索引標籤**中，從**組態**標題下按**印表機設定**。
12. 在**統計**區段中，如果將**需要帳戶 ID**設定為**開啟**，則每次有人傳送列印工作至印表機時，就必須提供帳戶 ID：例如，對應於使用者部門或特定專案或客戶的 ID。如果有人傳送工作而未提供帳戶 ID，印表機會將未識別的工作保留在佇列中而不進行列印，直到提供帳戶 ID 為止。

如果將**需要帳戶 ID**設定為**關閉**，則不管有沒有帳戶 ID，印表機都會列印所有工作。
13. 將**傳送統計檔案**設定為**啟用**。
14. 將**將統計檔案傳送至**設定為您要將統計資訊傳送至的一個或多個電子郵件地址。這可以是您為接收印表機所自動產生的訊息而特別建立的地址。
15. 將**傳送統計檔案的間隔時間**設定為您要資訊傳送的頻率，請選擇特定的天數或列印數。
16. 您可能要將從「**統計**」**電子郵件中排除個人資訊**設定為**開啟**，讓統計訊息不要包含個人資訊。如果這個選項是**關閉**，將會包含如使用者名稱、工作名稱和帳戶 ID 等資訊。
17. 在**設定索引標籤**中，從**組態**標題下按**安全性**。如果您希望列印統計訊息包含使用者名稱，請核取在**工作列印統計資料中顯示使用者名稱**方塊。如果取消核取此方塊，則不會包含使用者名稱。

完成上述步驟後，印表機就會依照您指定的頻率以電子郵件傳送統計資料。資料是以 XML 格式提供，很容易就能使用協力廠商程式進行解譯。針對每個列印工作提供的相關資料包括工作提交的時間、工作列印的時間、列印花費的時間、影像類型、頁數、份數、紙張類型和尺寸、每種顏色墨水的用量，以及工作的其他各種不同屬性。統計資料也會針對掃描和影印工作提供相關資訊。

14 印表機規格

- [功能規格](#)
- [實體規格](#)
- [記憶體規格](#)
- [電源規格](#)
- [環境規格](#)
- [聲音規格](#)
- [速度規格 \(線條/快速模式\)](#)

功能規格

HP 墨水耗材

印字頭	八個 CMYK 印字頭，每個包含 25344 個噴嘴（每英吋 1200 個噴嘴）
墨水匣	墨水匣內包含的墨水量為 400 毫升：黑色、青色、洋紅色、黃色

紙張尺寸

	最小	最大
捲筒紙寬度	11 英吋 (279 公釐)	40 英吋 (1016 公釐)
捲筒直徑		7 英吋 (177 公釐) *
捲筒紙內筒直徑		3 英吋 (76 公釐)
捲筒重量		18 公斤
單張紙寬度 (掃描器)		36 英吋 (914 公釐)
單張紙長度 (掃描器)		高達 15 公尺 (49.21 英呎)，依檔案類型而定
捲筒紙厚度		0.4 公釐 (0.016 英吋)
紙張重量	70 克/平方米	200 克/平方米

* 用於最多 914 公釐 (36 英吋) 的捲筒紙

列印解析度

列印品質	彩現解析度 (ppi)	半色調解析度 (dpi)	列印解析度 (dpi)
Lines/Fast	600 × 600	600 × 600	1200 × 1200
均勻區域	600 × 600	600 × 600	1200 × 1200
精緻細節	600 × 600	1200 × 1200	1200 × 1200

掃描器解析度：最高可達 1200 ppi

邊界：3 公釐

最大列印寬度：1000 公釐

機械準確度

E/A0 聚丙烯採精緻細節或均勻區域模式者，於 23°C 下 ± 0.1% 的指定向量長度或 ± 0.2 公釐（以數值較大者為準），50-60% 相對溼度。

支援的圖形語言

印表機	語言
PostScript	PostScript、PDF、TIFF、JPEG
非 PostScript	HP-GL/2 與 PCL 3 Win

實體規格

印表機實體規格

寬度	1960 公釐
厚度	800 公釐
深度 (承接槽摺疊時)	991 公釐
深度 (承接槽展開時)	1266 公釐
高度 (含前控制面板)	1303 公釐

記憶體規格

記憶體規格 (非 MFP)

實體 DRAM	8 GB
硬碟	500 GB

記憶體規格 (MFP)

實體 DRAM	8 GB
硬碟	500 GB

電源規格

印表機電源規格

輸入電壓	~100 – 127/200 – 240 V ±10%
	二線 + PE
輸入頻率	50/60 赫茲
最大負載電流	7/3.5 安

印表機電源規格 (續)

耗電量 (列印)	0.7 千瓦
耗電量 (待機)	

環境規格

印字頭環境規格

存放溫度	5 到 40°C
存放濕度	20 到 80% RH，視紙張類型而定

印表機環境規格

操作溫度	5 到 40°C
達到最佳效能的建議作業溫度	15 到 35°C，視紙張類型而定
存放溫度	-25 到 55°C
建議操作濕度	20 到 80% RH，視紙張類型而定
存放濕度	< 90% RH
海拔高度	0 到 3000 公尺

聲音規格

印表機聲音規格

	HP PageWide XL 4000	HP PageWide XL 4100
列印時聲壓	≤ 55 dB(A)	≤ 58 dB(A)
列印時聲功率	≤ 7.3 B(A)	≤ 7.6 B(A)
就緒時聲壓		≤ 35 dB(A)
就緒時聲功率		≤ 5.2 B(A)
睡眠聲壓		≤ 16 dB(A)
睡眠聲功率		≤ 3.4 B(A)

速度規格 (線條/快速模式)

HP PageWide XL 4000：每分鐘 8 張 D/A1 (使用速度升級套件可達每分鐘 12 張 D/A1)

HP PageWide XL 4100：每分鐘 10 張 D/A1 (使用速度升級套件可達每分鐘 15 張 D/A1)

15 前控制面板錯誤訊息

印表機有時可能會顯示系統錯誤，由 12 位數的數字代碼所組成，接著提供建議您應採取的動作。

在大多數情況下，系統將會要求您重新啟動印表機，因為印表機啟動後，更能診斷此問題，也有能力自行修復。如果在重新啟動後問題仍然存在，您應與支援代表聯絡，並準備提供錯誤訊息顯示的數字代碼。

如果錯誤訊息另含一些建議的動作，請按照印表機的說明進行。

辭彙

Bonjour

Apple Computer 的 IETF Zeroconf 規格架構實作的商標名稱，Apple 的 Mac OS X 從 10.2 版中便開始使用此種電腦網路技術。它用於探索區域網路上可用的服務。原本稱為 Rendezvous。

ESD

靜電放電。靜電在日常生活中是很常見的。當碰觸車門或摩擦衣物時，所產生的火花就是靜電。雖然受控制的靜電有某些用途，但是不受控制的靜電放電是電氣產品的主要危險之一。因此，為防止損壞，在設定印表機或使用對 ESD 敏感的裝置時，需要做一些預防措施。這種類型的損壞可能會降低裝置的預期使用壽命。降低不受控制的 ESD 進而降低此類損壞的方法之一，就是在使用對 ESD 敏感的裝置（例如印字頭或墨水匣）之前，接觸印表機曝露在外的接地部分（主要是金屬部分）。此外，如果要降低您身體的靜電放電的產生，請試著避免在有地毯的區域工作，並且在使用對 ESD 敏感的裝置時，盡量減少您的身體活動。同時，亦請避免在溼度低的環境中工作。

HP-GL/2

HP Graphics Language 2：HP 定義用於描述向量圖形的語言。

HP RTL

HP 點陣傳輸語言：HP 定義用於描述點陣（點陣圖）圖形的語言。

I/O

輸入/輸出：描述兩部裝置之間資料的傳送。

ICC

International Color Consortium，由許多同意針對色彩設定檔制定通用標準的公司所形成的團體。

IPSec

透過驗證與加密在網路上節點之間傳送的 IP 封包，藉此提供網路安全性的精密複雜機制。每個網路節點（電腦或裝置）都有 IPSec 組態。應用程式通常不會察覺是否使用 IPSec。

IPv4 位址

用於識別 IPv4 網路上特定節點的唯一識別碼。IPv4 位址是由四個用句點分隔的整數所組成的。全世界大部分網路都使用 IPv4 位址。

IPv6 位址

用於識別 IPv6 網路上特定節點的唯一識別碼。IPv6 位址是由最多 8 組以冒號分隔的十六進位數組成。每一組都包含最多 4 個十六進位數。全世界只有少數的新網路使用 IPv6 位址。

IP 位址

可能是 IPv4 位址（大部分情況）或 IPv6 位址。

LED

發光二極體：受電力刺激時發出光線的半導體裝置。

MAC 位址

媒體存取控制位址：用於識別網路上特定裝置的唯一識別碼。它是比 IP 位址等級更低的識別碼。因此，裝置可能會同時有 MAC 位址和 IP 位址。

TCP/IP

傳輸控制通訊協定/網際網路通訊協定：網際網路用來做為基礎的通訊協定。

USB

通用序列匯流排：設計用於連接裝置與電腦的標準序列匯流排。您的印表機支援高速 USB（有時稱為 USB 2.0）。

USB 主機連接埠

例如電腦上配備的矩形 USB 插槽。印表機可以控制連接至這種連接埠的 USB 裝置。您的印表機有兩個 USB 主機連接埠，用來控制附件與 USB 快閃磁碟機。

USB 裝置連接埠

USB 裝置上的方形 USB 插槽，電腦可透過此插槽控制該裝置。若要讓電腦透過 USB 連線列印至您的印表機，電腦必須連接至印表機的 USB 裝置連接埠。

乙太網路

適用於區域網路的常用電腦網路技術。

千兆位乙太網路

乙太網路能夠以高達 1,000,000,000 位元/秒的速度傳輸資料。千兆位乙太網路介面能夠在需要與較舊乙太網路裝置相容時，協商使用較慢的速度。

印字頭

一種抽取式印表機元件，它會從對應的墨水匣取出一種或多種色彩的墨水，然後透過一組噴嘴將墨水印在紙張上。

印表機驅動程式

將使用通用格式的列印工作轉換成適合特定印表機的資料的軟體。

色域

印表機和監視器等輸出裝置能夠重現的色彩範圍和密度值範圍。

色彩一致性

在圖件之間以及印表機之間，列印與特定列印工作相同色彩的能力。

色彩空間

是一種色彩模式，其中每種色彩都由特定的一組數字來表示。許多不同的色彩空間都能使用相同的色彩模式：例如，監視器通常使用 RGB 色彩模式，但是因為特定的一組 RGB 數字會在不同的監視器上產生不同的色彩，所以不同的監視器會有不同的色彩空間。

色彩準確度

列印盡可能符合原始影像的色彩的能力；請記住，所有裝置的色域都是有限的，實際上可能無法精確符合特定的色彩。

色彩模式

一套以數字代表色彩的系統，例如 RGB 或 CMYK。

紙張

用於書寫或列印的平坦薄材料；最常見的原料是將某種纖維經過製漿、乾燥及壓光的流程製作而成。

高速 USB

一種 USB 版本，有時稱為 USB 2.0，執行速度可以比原始 USB 快 40 倍，除此之外與原始 USB 完全相容。目前大部分個人電腦都使用高速 USB。

高速乙太網路

乙太網路能夠以高達 100,000,000 位元/秒的速度傳輸資料。高速乙太網路介面能夠在需要與較舊乙太網路裝置相容時，協商使用較慢的速度。

裁紙器

在壓板上來回滑動以依需要裁切紙張的印表機元件。

韌體

控制印表機的功能並且是半永久性的儲存在印表機中的軟體（可更新）。

網路

網路是在電腦與裝置之間傳遞資料的一組連線。每個裝置都能與相同網路中的其他所有裝置通訊，這樣可以讓資料在電腦與裝置之間移動，並可讓許多電腦共享印表機之類的裝置。

噴嘴

印字頭中許多小洞的其中之一，墨水會透過這些小洞印在紙張上。

墨水匣

儲存特定色彩的墨水並提供給印字頭的抽取式印表機元件。

壓板

印表機中的平坦表面，列印時紙張會通過該表面。

索引

- C
 - CSR 168
- D
 - DHCP 設定值 86
 - DNS 設定值 87
- F
 - FTP 資料夾
設定 20
- H
 - HP ePrint 100
 - HP Utility
存取 12
無法存取 92
- I
 - IPSEC 狀況 88
 - IPv6 設定值 87
 - IP 位址 87
- P
 - Proxy 伺服器設定 88
- T
 - TCP/IP 設定 86
- 三畫
 - 工作佇列 102
 - 工作佇列動作 104
 - 工作佇列選項 107
 - 工作刪除 107
 - 工作詳細資料 105
- 四畫
 - 內部圖件 15
 - 支援 167
- 五畫
 - 功能規格 175
 - 正在掃描 110
- 立即列印 105
- 六畫
 - 列印列 70
 - 列印品質 144
 - 列印喜好設定
預設 107
 - 列印解析度 175
 - 列印模式 100
 - 印字頭 70
加強復原 148
規格 175
 - 印字頭校正 146
 - 印字頭校準
手動 149
 - 印字頭清潔器
規格 175
 - 印表機狀態 151
 - 印表機的元件 7
 - 印表機的主要元件 7
 - 印表機校正 146
 - 印表機軟體
Mac OS X 解除安裝 18
Windows 解除安裝 17
 - 存取控制 28
 - 存放
印表機 151
折疊器 152
 - 安全地清除檔案 163
 - 安全性 28
網路設定 88
 - 安全預防措施 2
 - 安全標籤 5
 - 安全模式 83
 - 安全檔案清除 163
 - 色彩校準 146
- 七畫
 - 佇列管理 102
 - 匣 67
 - 快速設定 110
- 系統錯誤 178
- 防火牆狀態 88
- 八畫
 - 使用資訊
開啟與關閉 28
 - 延遲列印 92
 - 服務資訊 168
 - 注意 5
 - 附件 165
- 九畫
 - 前控制面板 8
協助工具 35
語言 12
 - 前控制面板選項
日期與時間選項 12
列印與管理 92
印表機睡眠 12
通知警告警示 12
喇叭音量 12
單位選擇 12
嵌入式 Web 伺服器 92
語言 12
燈號 12
還原原廠設定 12
顯示亮度 12
 - 前視圖 7
 - 客戶自行維修 168
 - 後視圖 7
 - 重新列印工作 104
 - 頁面長度的準確度 149
- 十畫
 - 校正列印列 146
 - 校準
掃描器 156
 - 紙張
尺寸 (最大和最小) 175
支援的類型 38
卡紙 48
存放 46

- 取出 45
- 狀態 41
- 保護 47
- 無法裝入 47
- 裝入 41
- 選項 46
- 紙張不相符 106
- 記憶體規格 176

十一畫

- 偏好設定, Windows 驅動程式 34
- 堆疊器
 - 頁首 133
- 帳戶 ID
 - 需要 33
- 從 USB 快閃磁碟機列印 98
- 捲筒紙原則 105
- 接著列印 104
- 掃描品質問題
 - CIS 模組之間出現色彩差異 122
 - 不準確的色彩 123
 - 太過歪斜 127
 - 出現垂直的黑色條紋 20 公分寬 126
 - 受損的原始文件 126
 - 紙張前移 125
 - 散色 124
 - 皺摺與摺痕 120
 - 線條中斷 121
 - 線條寬度不一 123
 - 震動效果 124
 - 隨機垂直線 120
 - 縮小 127
 - 邊緣偵測 127
 - 疊影 126
- 掃描器
 - 低對比度細線 129
 - 低對比藍圖 129
 - 更換玻璃面板 154
 - 校準 156
 - 掃描速度慢 128
 - 清潔玻璃板 152
 - 最佳化 119
 - 無法存取網路資料夾 128
 - 診斷圖 129
 - 疑難排解 119
- 清潔印表機 151
- 清潔容器 78
- 移動
 - 印表機 151
 - 折疊器 152
- 統計 170

- 統計資料
 - 使用 170
- 規格
 - 功能 175
 - 列印解析度 175
 - 紙張尺寸 175
 - 記憶體 176
 - 速度 177
 - 硬碟 176
 - 電源 176
 - 圖形語言 176
 - 實體 176
 - 墨水耗材 175
 - 機械準確度 175
 - 環境 177
 - 聲音 177
 - 邊界 175
- 通訊協定、網路 86
- 連接
 - 設定 18
- 連接印表機
 - Mac OS X 網路 17
 - Windows 網路 17
 - 一般 16
- 連結速度 89
- 速度規格 177
- 透過電子郵件列印 100
- 透過驅動程式列印 95

十二畫

- 嵌入式 Web 伺服器 13
 - 使用情形統計資料 170
- 協助工具 35
- 無法存取 92
- 硬碟規格 176
- 診斷圖 146
- 韌體更新 162
 - 手動設定 20

十三畫

- 暗淡模式 11
- 裝入紙張
 - 一般建議 37
- 電子郵件列印 100
 - 設定 19
- 電子郵件伺服器
 - 設定 25
- 電子郵件通知 28
- 電子郵件通訊錄
 - 設定 26
- 電源
 - 開啟/關閉 14

- 電源規格 176
- 電腦通訊
 - 印表機/電腦通訊問題 91

十四畫

- 圖形語言 176
- 實體規格 176
- 摺疊器 134
- 監控
 - 校準 131
- 睡眠模式 11
- 磁碟清除 164
- 網路
 - 安全性設定 88
 - 通訊協定 86
 - 連結速度 89
- 網路資料夾
 - 設定 20
 - 無法存取 128
- 網路疑難排解 90
- 維護墨水匣 80
- 語言 12
- 說明 167

十五畫

- 影印 115
- 影印模式 116
- 暫停佇列 104
- 標籤, 警告 5
- 標籤捲紙軸
 - 替換 157
- 墨水匣 67
 - 規格 175

十六畫

- 機械準確度 175
- 燈號 10
- 輸出不相符 106
- 錯誤 178

十七畫

- 檔案清除, 安全 163
- 環境規格 177
- 聲音規格 177

十九畫

- 邊界
 - 規格 175

二十畫

- 警告 5
- 警告標籤 5

二十一畫

驅動程式 33

驅動程式偏好設定 34