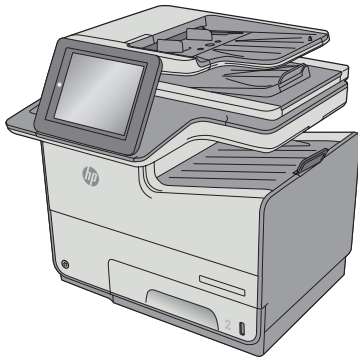
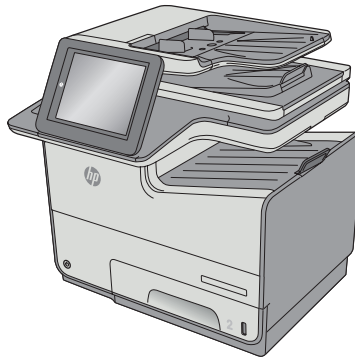




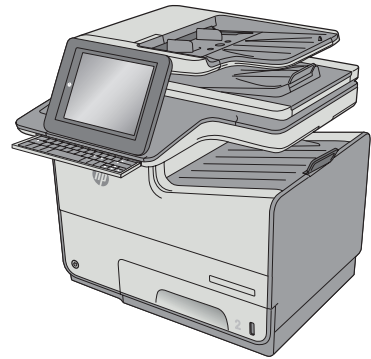
PageWide Enterprise Color MFP 586



586dn



586f



586z

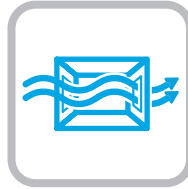
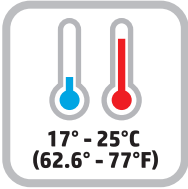
EN Installation Guide

מדריך התקנה HE



www.hp.com/support/pagewidecolor586MFP

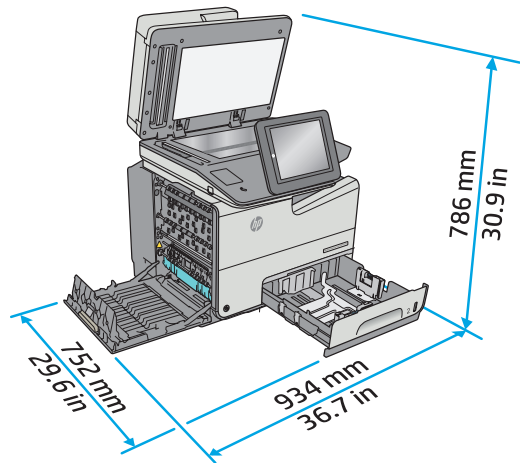
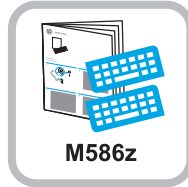
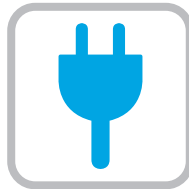
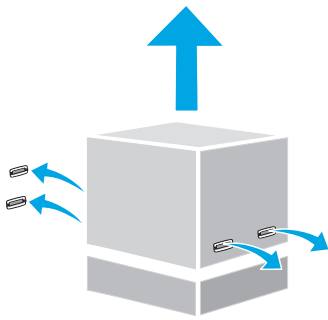
1



EN Select a sturdy, well-ventilated, dust-free area, away from direct sunlight to position the printer.

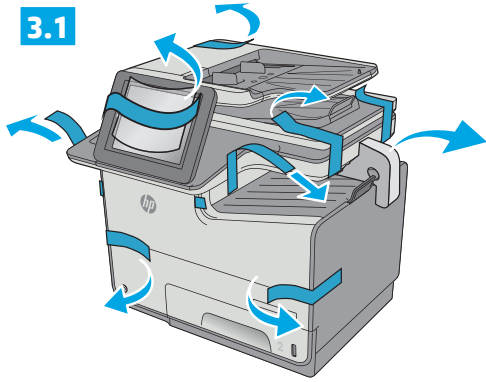
הצב את המדפסת באזור יציב, מאוורר ונקי מאבק, הרחק מאור שמש ישיר. **HE**

2

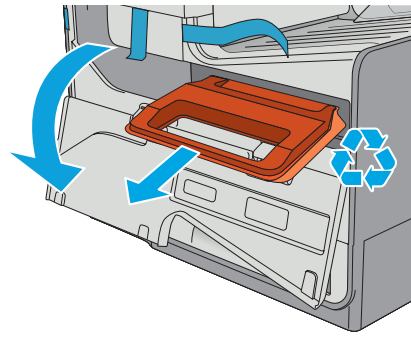


3

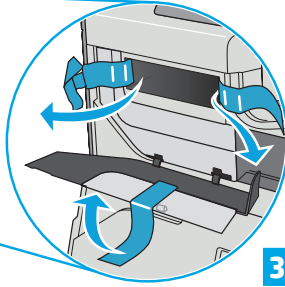
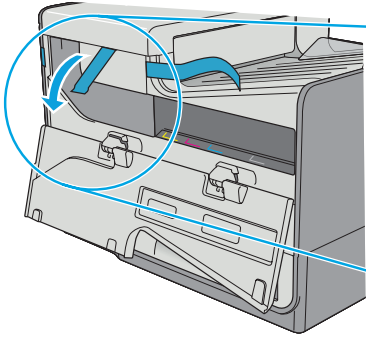
3.1



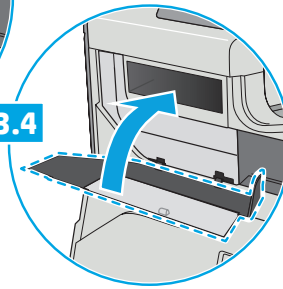
3.2



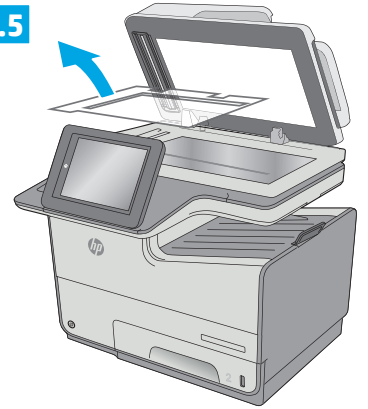
3.3



3.4

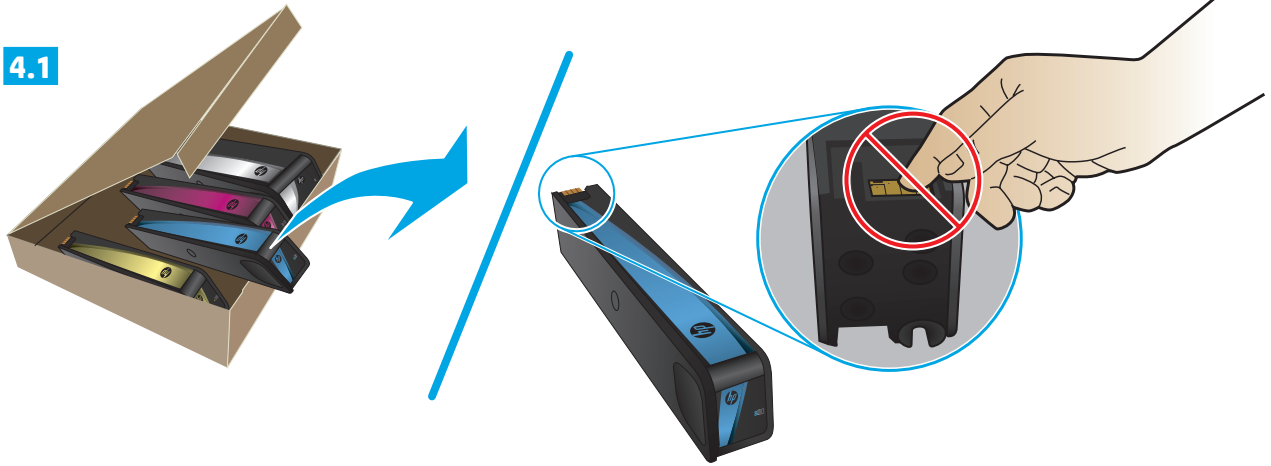


3.5



4

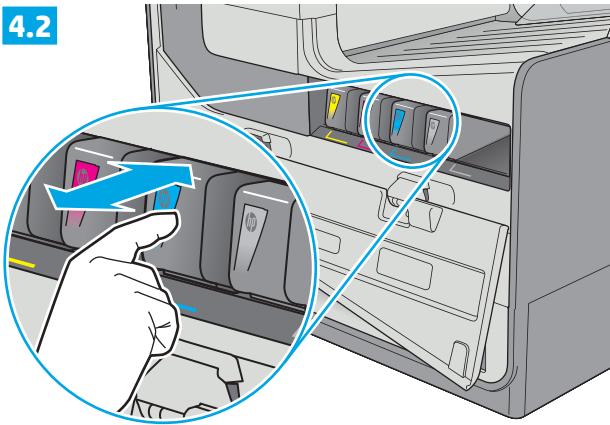
4.1



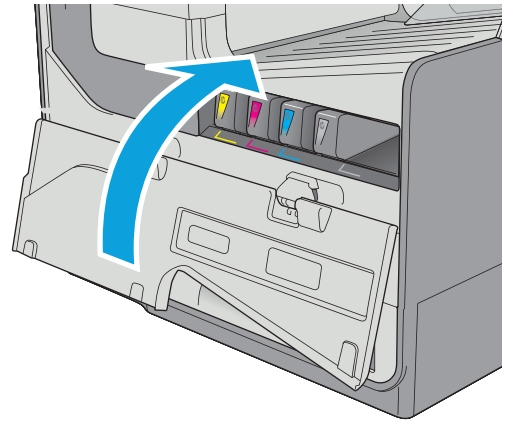
EN Insert the cartridges.

HE הכנס את המחסניות.

4.2

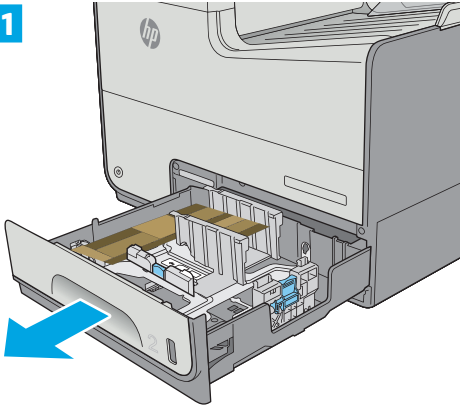


4.3

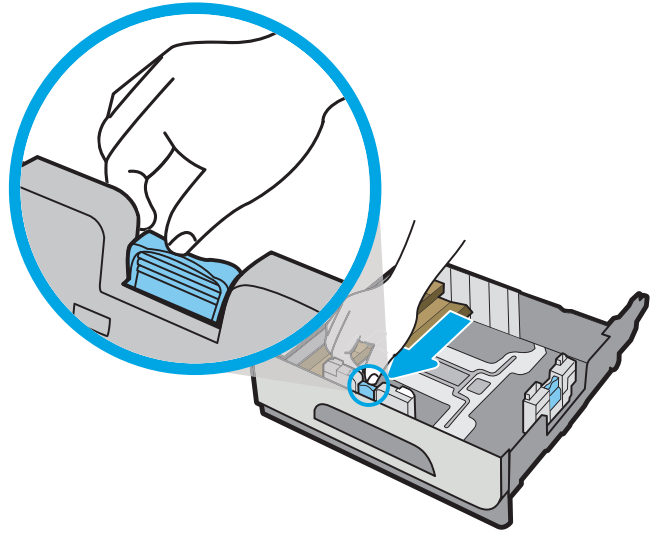


5

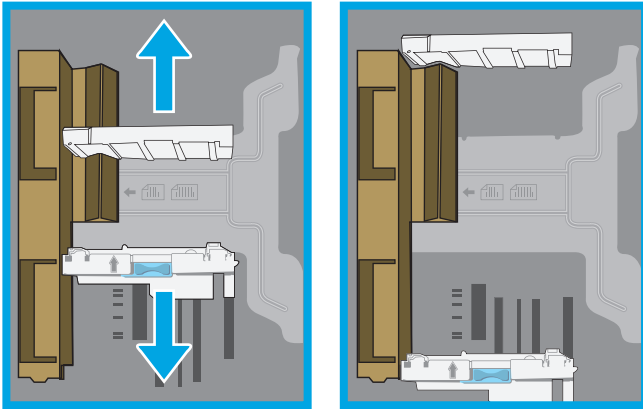
5.1



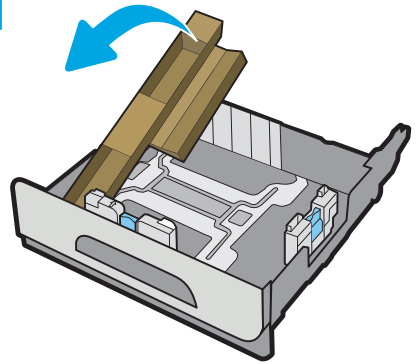
5.2



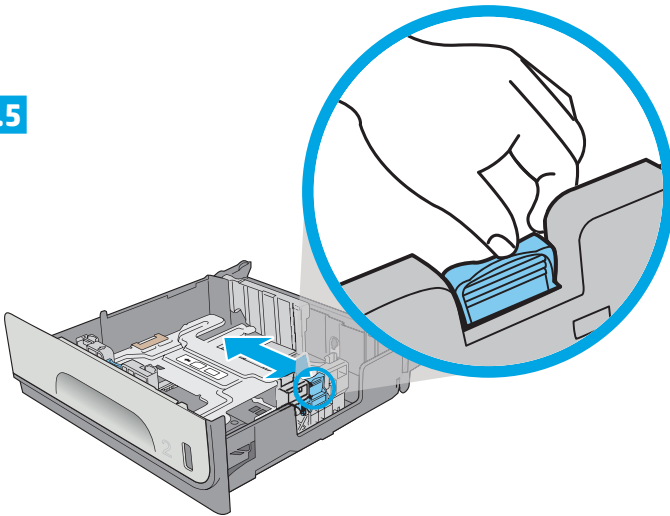
5.3



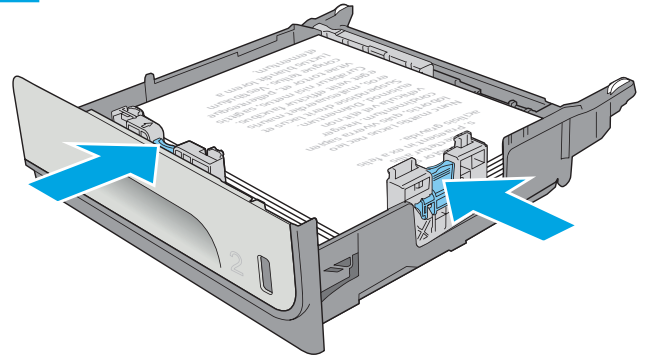
5.4



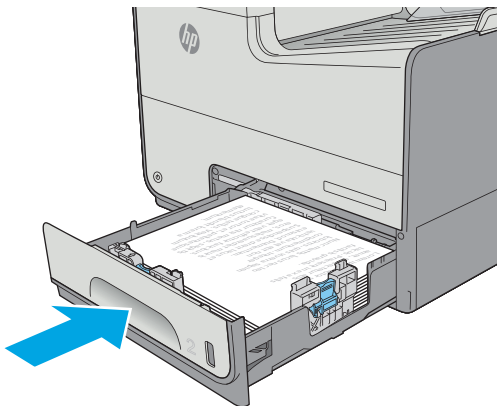
5.5



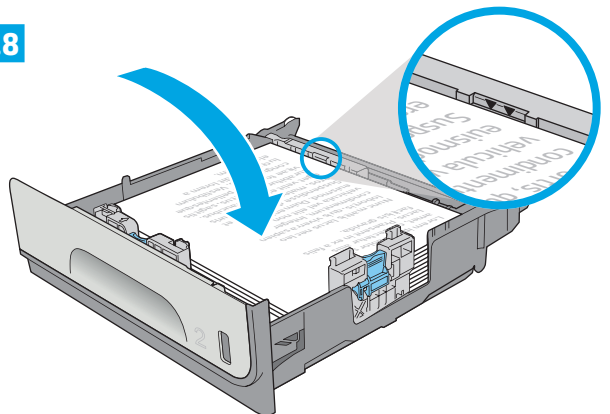
5.6



5.7

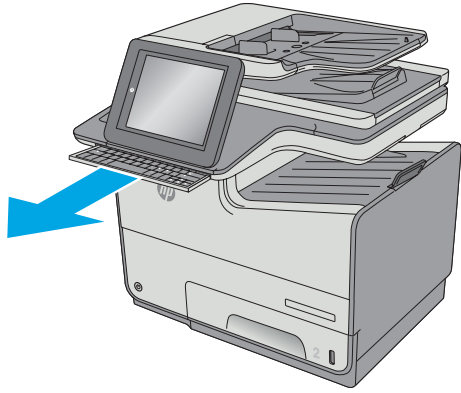


5.8

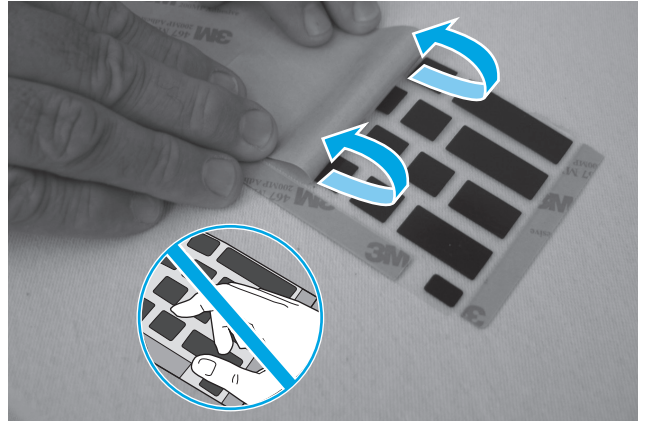


6 586z

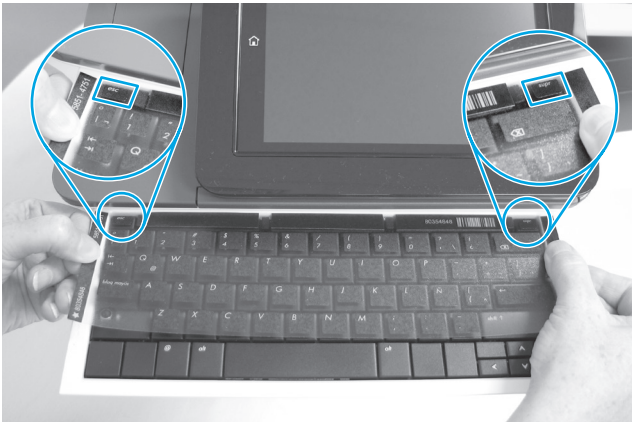
6.1



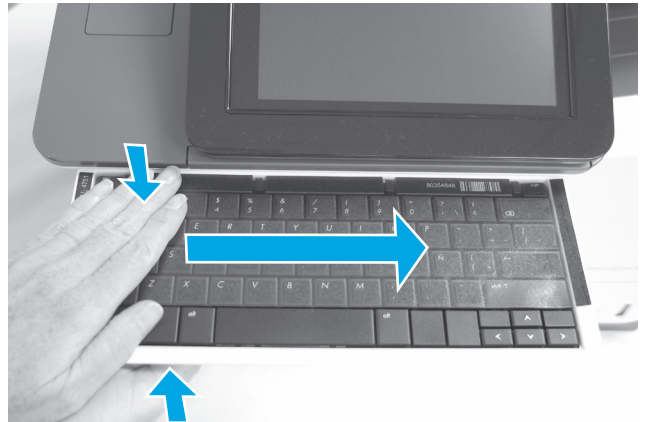
6.2



6.3



6.4



6.5



EN Some languages require installing a keyboard overlay.

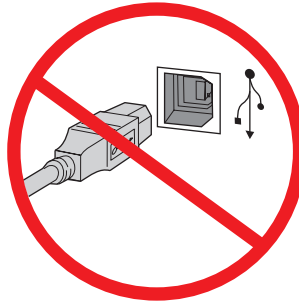
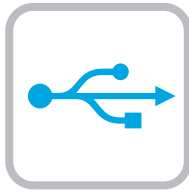
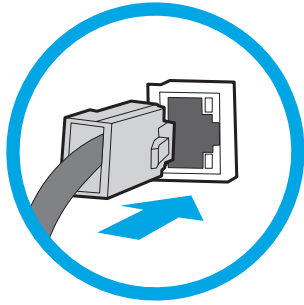
6.1 Pull the keyboard out. **6.2** Peel at a sharp angle to remove the paper backing from the overlay. All labels should adhere to the clear sheet. **6.3** Align the top corners of the clear sheet to the corners of the **esc** and **delete** keys. **6.4** Support the keyboard from the bottom, and firmly press the labels in place. **6.5** Peel at a sharp angle to remove the clear sheet.

שפות מסוימות מחייבות התקנה של כיסוי מקלדת.

HE

6.1 משוך את המקלדת החוצה. **6.2** קלף בזווית חדה כדי להסיר את ציפוי הנייר מהכיסוי. כל התוויות אמורות להידבק לגיליון השקוף. **6.3** ישר את הפינות העליונות של הגיליון השקוף לפינות המקשים **esc** ו-**delete**. **6.4** תמוך במקלדת מלמטה, ולחץ בחוזקה את התוויות למקומן. **6.5** קלף בזווית חדה כדי להסיר את הגיליון השקוף.

7

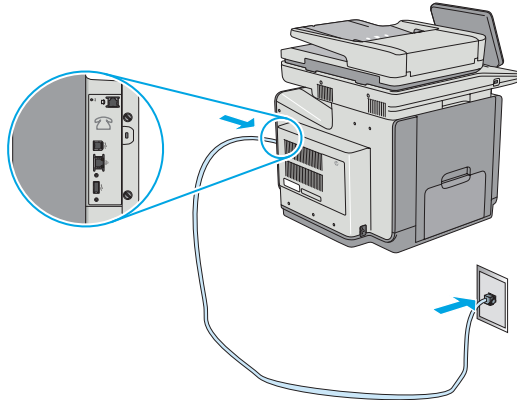


EN If you are connecting to a network, connect the network cable now. **CAUTION:** Do not connect the USB cable now. **NOTE:** The cable is not included with the product.

אם אתה מתחבר לרשת, חבר כעת את כבל הרשת.
זהירות: אין לחבר בשלב זה את כבל ה-USB.
הערה: הכבל אינו מצורף למוצר.

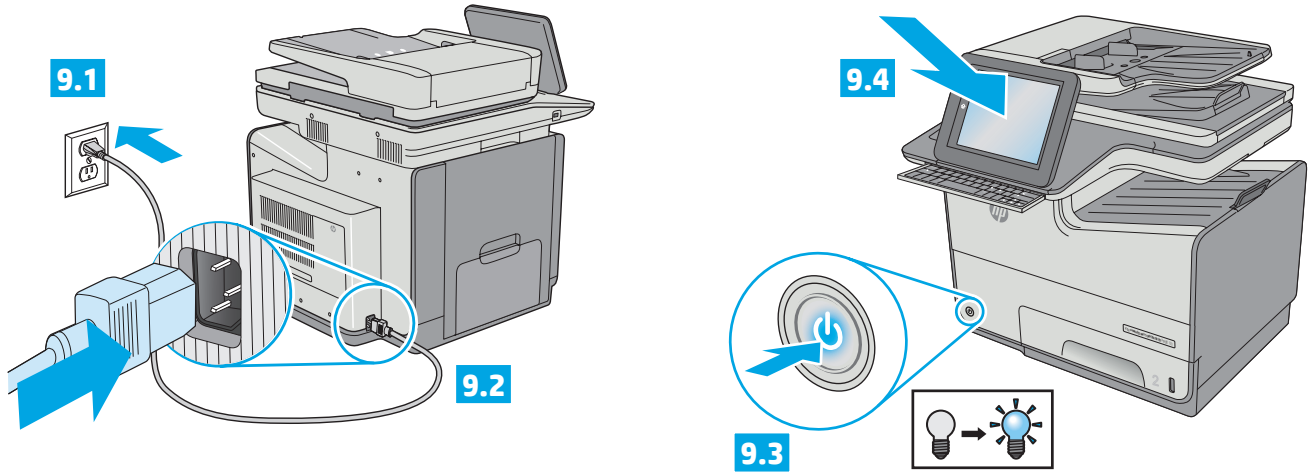
HE

8 586f, 586z



EN Connect the phone cord for fax. A country/region specific adapter for the RJ11 telephone cord may be required to connect to the telephone jack.

חבר את חוט הטלפון עבור הפקס. ייתכן שיידרש מתאם ספציפי למדינה/אזור עבור חוט הטלפון בחיבור RJ11, לצורך חיבור לשקע הטלפון. **HE**



EN

Connect the power cable between the product and a grounded AC outlet. Turn on the product. On the control panel, set the language, the keyboard layout, the date/time format, and the time zone. Allow the product to set up before printing, which will take some time. When the Home screen appears, touch **Initial Setup**, and enable basic product functions.

NOTE: For advanced setup for network-connected products, enter the product IP address in the address bar of a Web browser after software installation is complete. To find the IP address, touch the Network button on the product control panel.

CAUTION: Make sure your power source is adequate for the product voltage rating. The voltage rating is on the product label. The product uses 100-240 Vac 50/60 Hz. To prevent damage to the product, use only the power cable that is provided with the product.

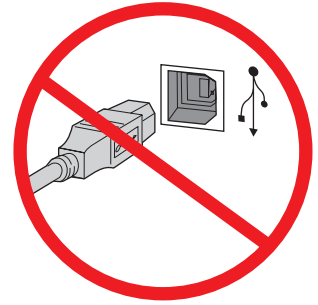
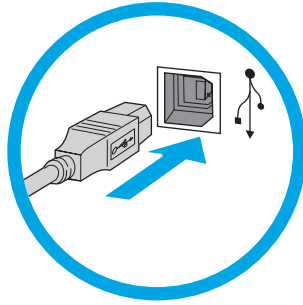
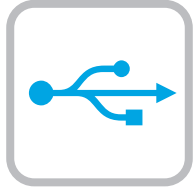
חבר את כבל המתח למוצר ולשקע AC מוארק. הפעל את המוצר. בלוח הבקרה, הגדר את השפה, פריסת המקלדת, תבנית התאריך/השעה ואזור הזמן. ייתכן שיעבור זמן מה עד שהמוצר יוגדר ויהיה מוכן להדפסה. המתן בסבלנות. עם הופעת המסך הראשי, גע ב-**Initial Setup** (הגדרה ראשונית) והפעל פונקציות בסיסיות של המוצר.

HE

הערה: להגדרה מתקדמת עבור מוצרים המחוברים ברשת, הזן את כתובת ה-IP של המוצר בשורת הכתובת בדפדפן אינטרנט, לאחר שהתקנת התוכנה תושלם. כדי לאתר את כתובת ה-IP, גע בלחצן הרשת בלוח הבקרה של המוצר.

זהירות: ודא שמקור המתח מתאים לדיווג המתח של המוצר. דירוג המתח מופיע על תווית המוצר. המוצר עושה שימוש ב-100-240 וולט AC ו-50/60 Hz. כדי למנוע נזק למוצר, השתמש אך ורק בכבל המתח שסופק עם המוצר.

10



EN Windows: Do not connect the USB cable until prompted during the software installation in the next step. If the network cable was connected in step 7, proceed to step 11.

Mac: Connect the USB cable now.

NOTE: The cable is not included with the printer.

Windows: אל תחבר את כבל ה-USB עד שתתבקש במהלך התקנת התוכנה בשלב הבא. אם כבל הרשת חובר בשלב 7, המשיך אל שלב 11.
Mac: חבר כעת את כבל ה-USB.
הערה: הכבל אינו מצורף למדפסת.

HE



EN

Download or locate the driver software installation files

Download from the Web

Select either the HP Easy Start method or the support Web site method to get the latest driver software for your printer.

HP Easy Start

1. Go to 123.hp.com.
2. Select the printer model, and then click **Begin**.
3. Follow the onscreen instructions to download and launch the installation file.
4. Follow the onscreen instructions to run the software installation.

Product support Web site

1. Go to www.hp.com/support/pagewidecolor586MFP
2. Under **Download options**, click **drivers, software, & firmware**, and then select the appropriate operating system.
3. From **Driver - Product Installation Software**, determine which software option to use, and then click the **Download** button next to it.
4. Launch the installation file by clicking on the .exe or .zip file as necessary.
5. Follow the onscreen instructions.

Install from the printer CD

Insert the printer CD into the computer and follow the onscreen instructions.

For Windows, the software installation files are provided on the CD that came with the printer.

For OS X, the file on the CD includes a link to download the files from the Web.

NOTE: The default driver for OS X 10.9 Mavericks, OS X 10.10 Yosemite, and OS X 10.11 El Capitan is the Apple AirPrint driver. To install the full-featured HP driver when adding a printer, select the appropriate HP driver from the drop-down list of printers, depending on the model.

NOTE: Additional users on the same network should repeat the software installation steps.

i NOTE: For a USB connection with the printer specific HP PCL.6 32-bit driver and Windows XP or Windows Vista, see the Install Notes on the printer CD for additional steps after the software installation.

i Install Notes

For important installation information as well as more details and additional software options for the printer, see the install notes file on the printer CD.

HE

הורדה או איתור של קובצי ההתקנה של תוכנת מנהל ההתקן

הורדה מהאינטרנט

להורדת התוכנה העדכנית ביותר של מנהל ההתקן עבור המדפסת שברשותך, בחר בשיטת HP Easy Start או בשיטת אתר התמיכה.

HP Easy Start

1. עבור אל האתר 123.hp.com.
2. בחר את דגם המדפסת, ולאחר מכן לחץ על **התחל**.
3. בצע את ההוראות שעל המסך להורדת קובץ ההתקנה והפעלתו.
4. בצע את ההוראות שעל המסך כדי להפעיל את התקנת התוכנה.

אתר תמיכה במוצר

1. בקר באתר www.hp.com/support/pagewidecolor586MFP
2. תחת **Download options** (אפשרויות הורדה), לחץ על **drivers, software, & firmware** (מנהלי התקן, תוכנה וחומרה), ולאחר מכן בחר את מערכת ההפעלה המתאימה.
3. בקטע **Driver - Product Installation Software** (מנהל התקן - התקנת המוצר - תוכנה), החלט באיזו אפשרות תוכנה ברצונך להשתמש, ולאחר מכן לחץ על הלחצן **Download** (הורד) הסמוך.
4. כדי להפעיל את קובץ ההתקנה, לחץ על קובץ ה-.exe או ה-.zip, לפי הצורך.
5. בצע את ההוראות המופיעות על גבי המסך.

התקנה מתקליטור המדפסת

הכנס את תקליטור המדפסת למחשב ופעל לפי ההוראות שעל המסך. עבור Windows, קובצי התקנת התוכנה כלולים בתקליטור המצורף למדפסת.

עבור OS X, הקובץ שבתקליטור כולל קישור להורדת הקבצים מהאינטרנט. **הערה:** מנהל ההתקן המוגדר כברירת מחדל עבור OS X 10.9 Mavericks, OS X 10.10 Yosemite, ו-OS X 10.11 El Capitan הוא מנהל ההתקן Apple AirPrint. כדי להתקין את מנהל ההתקן של HP עם כל המאפיינים, בעת הוספת מדפסת, בחר במנהל ההתקן המתאים של HP מהרשימה הנפתחת של המדפסות, בהתאם לדגם:

הערה: משתמשים נוספים באותה רשת צריכים לחזור על השלבים להתקנת התוכנה.

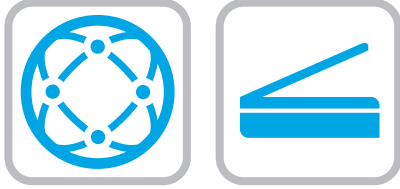
i הערה:

עבור חיבור USB עם מנהל ההתקן HP PCL.6 במהדורת 32 סיביות הספציפית למדפסת ומערכת Windows XP או Windows Vista, עיין בהוראות ההתקנה שבתקליטור המדפסת כדי לקבל מידע על השלבים הנוספים שיש לבצע לאחר התקנת התוכנה.

i הודעות בנוגע להתקנה

לקבלת מידע חשוב לגבי ההתקנה, פרטים נוספים ואפשרויות תוכנה נוספות עבור המדפסת, עיין בקובץ הערות ההתקנה שבתקליטור המדפסת.

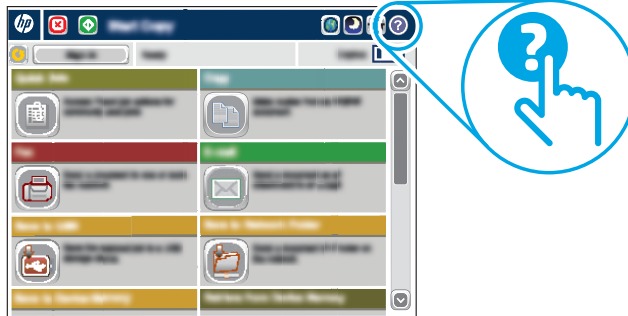
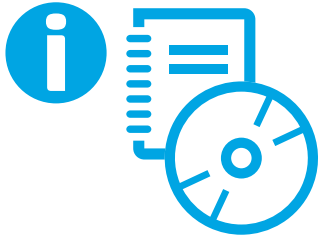
12



EN For information on firmware updates, advanced configuration using the Embedded Web Server, fax and network scan instructions, Scan to Email and remote and mobile printing using HP ePrint, see the User Guide on the printer CD or go to www.hp.com/support/pagewidecolor586MFP.

HE לקבלת מידע על עדכוני חומרה, תצורה מתקדמת באמצעות שרת האינטרנט המשובץ, הוראות בנוגע לפקס וסריקת רשת, סריקה לדואר אלקטרוני והדפסה מרחוק ומהתקנים ניידים באמצעות HP ePrint, עיין במדריך למשתמש שבתקליטור המדפסת או בקר באתר www.hp.com/support/pagewidecolor586MFP.

13



EN For more information, see the User Guide on the printer CD or go to www.hp.com/support/pagewidecolor586MFP. Press the Help button on the printer control panel to access Help topics.

HE לקבלת מידע נוסף, עיין במדריך למשתמש שבתקליטור המדפסת או בקר בכתובת www.hp.com/support/pagewidecolor586MFP. גע בלחצן העזרה שבלוח הבקרה של המדפסת כדי לגשת לנושאי העזרה.

Copyright and license

© Copyright 2016 HP Development Company, L.P.

Reproduction, adaptation or translation without prior written permission is prohibited, except as allowed under the copyright laws.

The information contained herein is subject to change without notice.

The only warranties for HP products and services are set forth in the express warranty statements accompanying such products and services. Nothing herein should be construed as constituting an additional warranty. HP shall not be liable for technical or editorial errors or omissions contained herein.

FCC Regulations

This equipment has been tested and found to comply with the limits for a Class A digital device, pursuant to Part 15 of the FCC rules. These limits are designed to provide reasonable protection against harmful interference in a residential installation. This equipment generates, uses, and can radiate radio frequency energy, and if not installed and used in accordance with the instruction manual, may cause harmful interference to radio communications. Operation of this equipment in a residential area is likely to cause harmful interference in which case the user will be required to correct the interference at his own expense.

NOTE: Any changes or modifications to the printer that are not expressly approved by HP could void the user's authority to operate this equipment. Use of a shielded interface cable is required to comply with the Class A limits of Part 15 of FCC rules.

Trademark Credits

Windows®, Windows® XP, Windows Vista®, Windows® 7, Windows® 8, and Windows Server® are trademarks of the Microsoft Group of companies.

AirPrint and the AirPrint logo are trademarks of Apple Inc.



G1W39-90981

