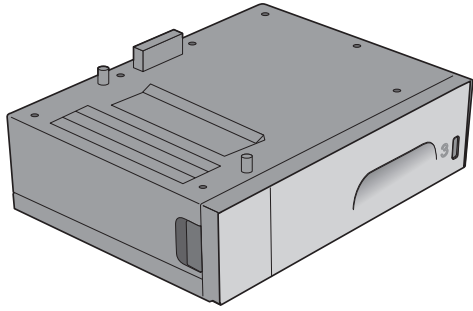




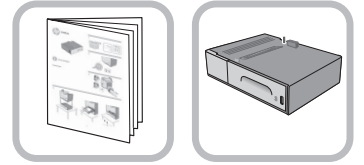
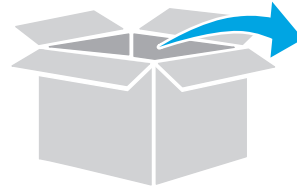
G1W43A



www.hp.com/support/

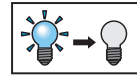
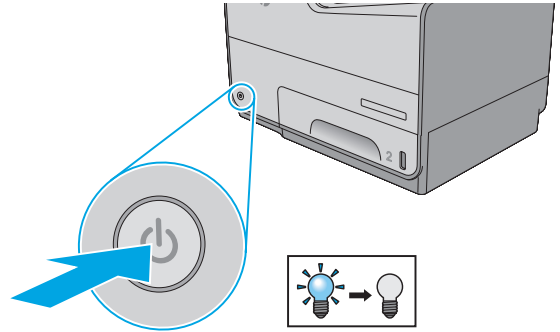
Lea esto primero

1

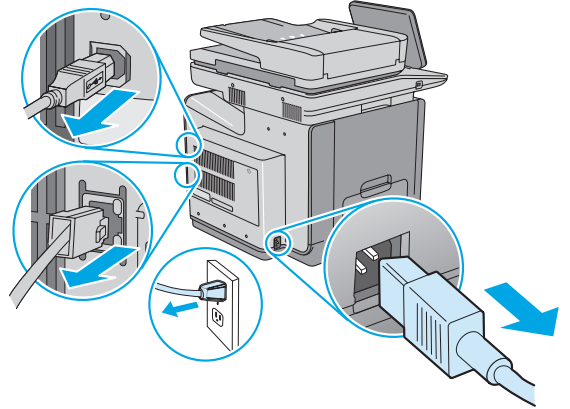


2

2

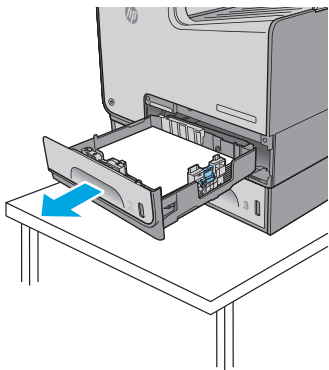


3

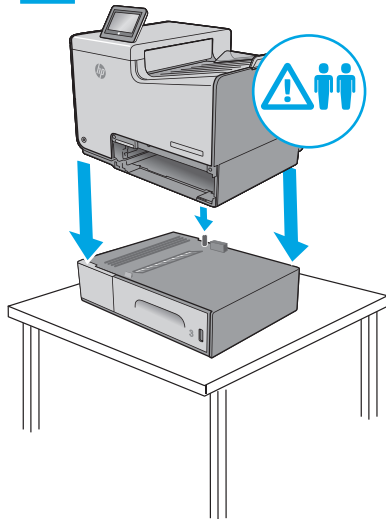


4

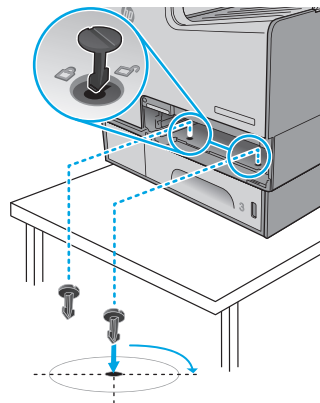
4.1



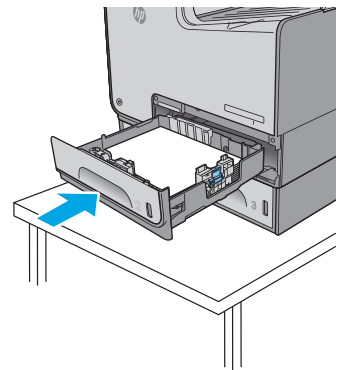
4.2



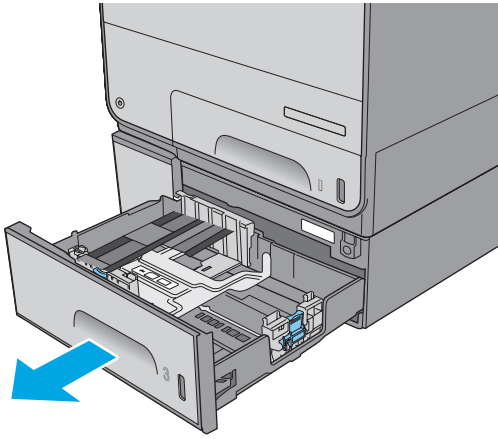
4.3



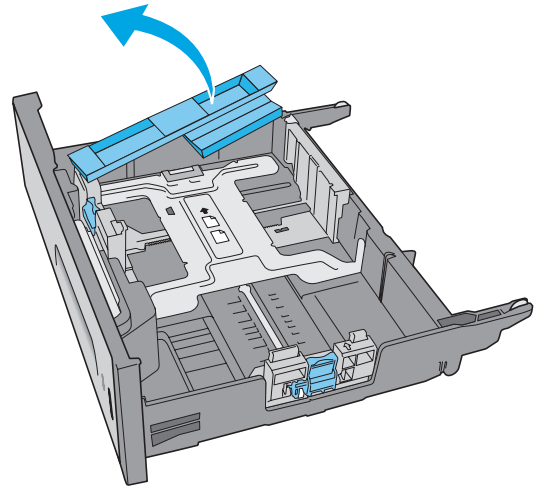
4.4



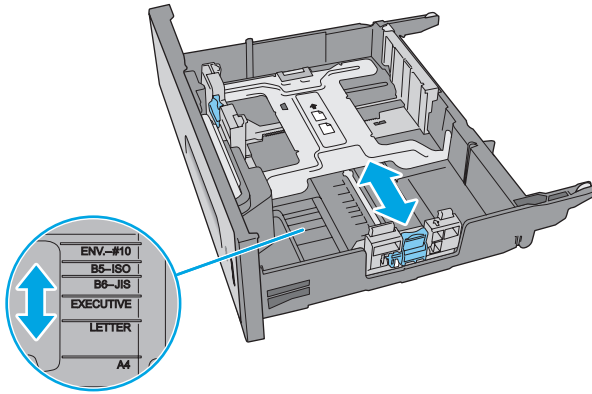
5



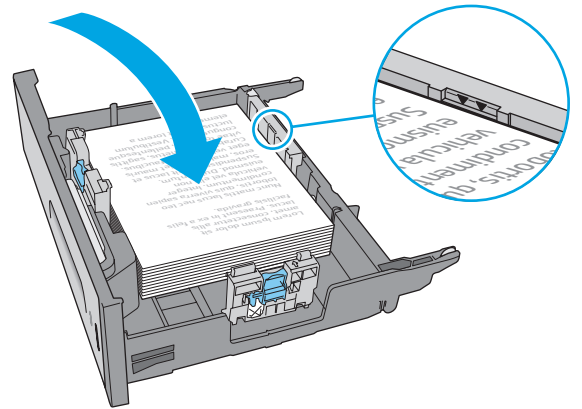
6



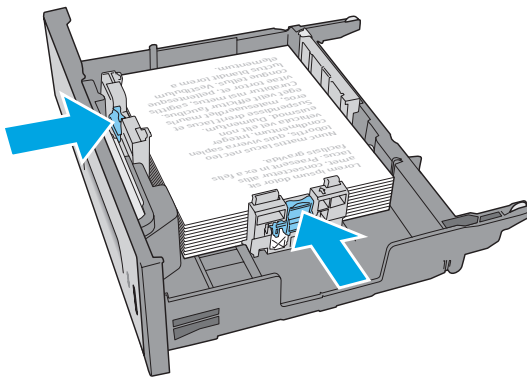
7



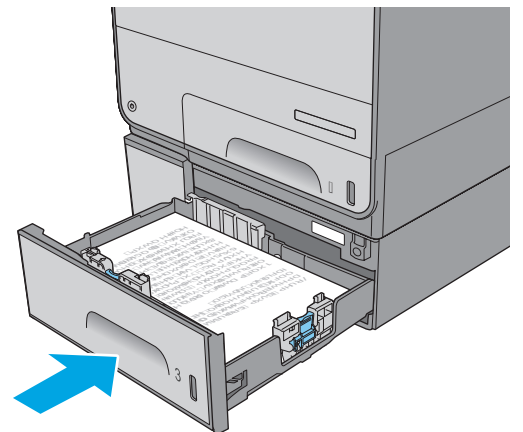
8



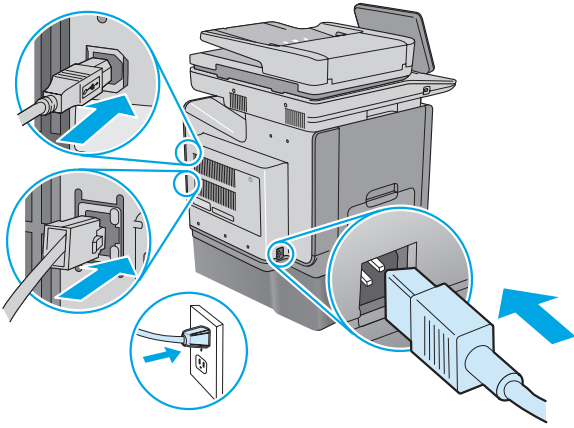
9



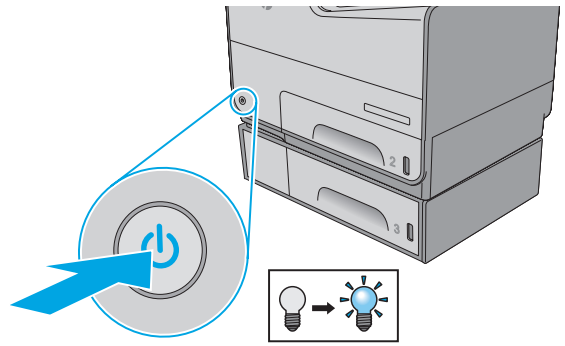
10



11



12



OS X: The list of installed options should automatically update during the first print job after installing the accessory. If not, perform the following steps:

1. From the Apple menu (), choose **System Preferences**.
2. Choose **Print & Scan** (or **Printers & Scanners**).
3. Choose the printer, click the **Options & Supplies** button, and then choose the **Options** tab.
4. Manually configure the accessory.

Windows® 8.0, 8.1, and 10: When attaching the accessory before installing the printer software, this procedure is not necessary. When attaching the accessory after installing the printer software, perform the following steps:

1. Scroll to the bottom-left corner of the screen, and right-click the window that displays. For Windows 10, Right-click the Start button in the lower-left of the open desktop.
2. Select **Control Panel**. Under **Hardware and Sound**, select **View devices and printers**.
3. Right-click the name of the printer, and then select **Printer Properties**.
4. Click the **Device Settings** tab.
5. Update the installed options. The steps vary according to connection type and print driver:
 - For a network or USB connection with the HP Universal Print Driver (UPD): In the **Installable Options** section under **Automatic Configuration**, select **Update Now**.
 - For a network or USB connection with the HP PCL 6 print driver: Select **Update Now**.
 - For a network or USB connection with the HP PCL-6 version 4 print driver: Manually install the accessory by clicking the drop-down box next to the tray to be installed, and then select **Installed**.

Windows® 7: When attaching the accessory before installing the printer software, this procedure is not necessary. When attaching the accessory after installing the printer software, perform the following steps:

1. Make sure the printer is turned on and connected to the computer or network.
2. Open the Windows Start menu, and then click **Devices and Printers**.
3. Right-click the name of this printer, and select **Printer Properties**.
4. Click the **Device Settings** tab.
5. Update the installed options. The steps vary according to connection type and print driver:
 - For a network or USB connection with the HP Universal Print Driver (UPD): In the **Installable Options** section under **Automatic Configuration**, select **Update Now**.
 - For a network or USB connection with the HP PCL 6 print driver: Select **Update Now**.

Windows® XP and Windows Vista®: When attaching the accessory before installing the printer software, this procedure is not necessary. When attaching the accessory after installing the printer software, perform the following steps:

1. Make sure the printer is turned on and connected to the computer or network.
2. Open the Windows Start menu, and then click **Devices and Printers** (or **Printers and Faxes for XP**).
3. Right-click the name of this printer, and select **Printer Properties** (or **Properties for XP**).
4. Click the **Device Settings** tab.
5. Click the **Installable Options** section.
6. For a USB or network connection: In the drop-down box next to **Automatic Configuration**, select **Update Now**.

OS X: une fois l'accessoire mis en place, la liste des options installées doit se mettre à jour automatiquement lors de la première tâche d'impression. Si ce n'est pas le cas, procédez comme suit :

1. Dans le menu Apple (), cliquez sur **Préférences système**.
2. Sélectionnez **Imprimer et numériser** (ou **Imprimantes et scanners**).
3. Sélectionnez l'imprimante, cliquez sur le bouton **Options et fournitures**, puis sélectionnez l'onglet **Options**.
4. Configurez manuellement l'accessoire.

Windows® 8.0, 8.1 et 10 : si vous fixez l'accessoire avant l'installation du logiciel de l'imprimante, cette procédure n'est pas nécessaire.

Lorsque vous connectez l'accessoire après l'installation du logiciel de l'imprimante, effectuez les étapes suivantes :

1. Faites défiler jusqu'au coin inférieur gauche de l'écran et cliquez avec le bouton droit sur la fenêtre qui s'affiche. Pour Windows 10, cliquez avec le bouton droit sur le bouton Démarrer situé dans la partie gauche inférieure du bureau ouvert.
2. Sélectionnez **Panneau de configuration**. Sous **Matériel et audio**, sélectionnez **Afficher les périphériques et imprimantes**.
3. Cliquez avec le bouton droit de la souris sur le nom de l'imprimante, puis sélectionnez **Propriétés de l'imprimante**.
4. Cliquez sur l'onglet **Paramètres du périphérique**.
5. Mettez à jour les options installées. Les étapes varient selon le type de connexion et le pilote de l'imprimante :
 - Pour une connexion réseau ou USB avec le HP Universal Print Driver (pilote d'impression universel - UPD) : dans la section **Options installables** sous **Configuration automatique**, sélectionnez **Mettre à jour maintenant**.
 - Pour une connexion réseau ou USB avec le pilote d'impression HP PCL 6 : sélectionnez **Mettre à jour maintenant**.
 - Pour une connexion réseau ou USB avec le pilote d'impression HP PCL-6 version 4 : installez manuellement l'accessoire en cliquant dans le champ déroulant en regard du bac à installer, puis sélectionnez **Installé**.

Windows® 7 : si vous fixez l'accessoire avant l'installation du logiciel de l'imprimante, cette procédure n'est pas nécessaire.

Lorsque vous connectez l'accessoire après l'installation du logiciel de l'imprimante, effectuez les étapes suivantes :

1. Assurez-vous que l'imprimante est sous tension et qu'elle est connectée à votre ordinateur ou au réseau.
2. Ouvrez le menu Démarrer de Windows, puis cliquez sur **Périphériques et imprimantes**.
3. Cliquez avec le bouton droit sur le nom de cette imprimante et choisissez **Propriétés de l'imprimante**.
4. Cliquez sur l'onglet **Paramètres du périphérique**.
5. Mettez à jour les options installées. Les étapes varient selon le type de connexion et le pilote de l'imprimante :
 - Pour une connexion réseau ou USB avec le HP Universal Print Driver (pilote d'impression universel - UPD) : dans la section **Options installables** sous **Configuration automatique**, sélectionnez **Mettre à jour maintenant**.
 - Pour une connexion réseau ou USB avec le pilote d'impression HP PCL 6 : sélectionnez **Mettre à jour maintenant**.

Windows® XP et Windows Vista® : si vous fixez l'accessoire avant l'installation du logiciel de l'imprimante, cette procédure n'est pas nécessaire. Lorsque vous connectez l'accessoire après l'installation du logiciel de l'imprimante, effectuez les étapes suivantes :

1. Assurez-vous que l'imprimante est sous tension et qu'elle est connectée à votre ordinateur ou au réseau.
2. Ouvrez le menu Démarrer de Windows, puis cliquez sur **Périphériques et imprimantes** (ou sur **Imprimantes et télécopieurs sous XP**).
3. Cliquez avec le bouton droit sur le nom de cette imprimante et sélectionnez **Propriétés de l'imprimante** (ou **Propriétés pour XP**).
4. Cliquez sur l'onglet **Paramètres du périphérique**.
5. Cliquez sur la section **Options installables**.
6. Pour une connexion réseau ou USB : dans la liste déroulante en regard de **Configuration automatique**, sélectionnez **Mettre à jour maintenant**.

OS X: Die Liste mit den installierten Optionen wird während des Druckvorgangs des ersten Jobs nach der Installation des Zubehörs automatisch aktualisiert. Falls nicht, führen Sie die folgenden Schritte aus:

1. Klicken Sie im Apple-Menü () auf **Systemeinstellungen**.
2. Wählen Sie **Drucken & Scannen** (oder **Drucker & Scanner**).
3. Wählen Sie den Drucker aus, klicken Sie auf die Schaltfläche **Optionen & Verbrauchsmaterial**, und wählen Sie dann die Registerkarte **Optionen**.
4. Konfigurieren Sie das Zubehör manuell.

Windows® 8.0, 8.1 und 10: Falls Sie das Zubehör anschließen, bevor Sie die Druckersoftware installiert haben, sind diese Schritte nicht notwendig.

Falls Sie das Zubehör nach der Installation der Druckersoftware anschließen, führen Sie die folgenden Schritte durch:

1. Navigieren Sie in die untere linke Ecke des Bildschirms, und klicken Sie mit der rechten Maustaste in das angezeigte Fenster. Klicken Sie bei Windows 10 mit der rechten Maustaste auf die Start-Schaltfläche links unten auf dem Desktop.
2. Wählen Sie **Systemsteuerung** aus. Wählen Sie unter **Hardware und Sound** die Option **Geräte und Drucker anzeigen**.
3. Klicken Sie mit der rechten Maustaste auf den Namen des Druckers und dann auf **Druckereigenschaften**.
4. Klicken Sie auf die Registerkarte **Geräteeinstellungen**.
5. Aktualisieren Sie die installierten Optionen. Die Schritte sind je nach Verbindungstyp und Drucktreiber verschieden:
 - Für eine Netzwerk- oder USB-Verbindung mit dem HP Universal Print Driver (UPD): Wählen Sie im Abschnitt **Installierbare Optionen** unter **Automatische Konfiguration** die Option **Jetzt aktualisieren**.
 - Für eine Netzwerk- oder USB-Verbindung mit dem HP PCL 6-Drucktreiber: Wählen Sie **Jetzt aktualisieren**.
 - Für eine Netzwerk- oder USB-Verbindung mit Version 4 des HP PCL-6-Drucktreibers: Installieren Sie das Zubehör manuell, indem Sie in der Dropdown-Liste neben dem zu installierenden Fach die Option **Installiert** auswählen.

Windows® 7: Falls Sie das Zubehör anschließen, bevor Sie die Druckersoftware installiert haben, sind diese Schritte nicht notwendig. Falls Sie das Zubehör nach der Installation der Druckersoftware anschließen, führen Sie die folgenden Schritte durch:

1. Stellen Sie sicher, dass der Drucker eingeschaltet ist. Überprüfen Sie außerdem, ob das Gerät mit dem Computer oder Netzwerk verbunden ist.
2. Öffnen Sie das Start-Menü, und klicken Sie dann auf **Geräte und Drucker**.
3. Klicken Sie mit der rechten Maustaste auf den Namen dieses Geräts, und wählen Sie **Druckereigenschaften**.
4. Klicken Sie auf die Registerkarte **Geräteeinstellungen**.
5. Aktualisieren Sie die installierten Optionen. Die Schritte sind je nach Verbindungstyp und Drucktreiber verschieden:
 - Für eine Netzwerk- oder USB-Verbindung mit dem HP Universal Print Driver (UPD): Wählen Sie im Abschnitt **Installierbare Optionen** unter **Automatische Konfiguration** die Option **Jetzt aktualisieren**.
 - Für eine Netzwerk- oder USB-Verbindung mit dem HP PCL 6-Drucktreiber: Wählen Sie **Jetzt aktualisieren**.

Windows® XP und Windows Vista®: Falls Sie das Zubehör anschließen, bevor Sie die Druckersoftware installiert haben, sind diese Schritte nicht notwendig. Falls Sie das Zubehör nach der Installation der Druckersoftware anschließen, führen Sie die folgenden Schritte durch:

1. Stellen Sie sicher, dass der Drucker eingeschaltet ist. Überprüfen Sie außerdem, ob das Gerät mit dem Computer oder Netzwerk verbunden ist.
2. Öffnen Sie das Start-Menü von Windows, und klicken Sie auf **Geräte und Drucker** (oder **bei XP auf Drucker und Faxgeräte**).
3. Klicken Sie mit der rechten Maustaste auf den Namen dieses Druckers, und wählen Sie **Druckereigenschaften** (oder **bei XP Eigenschaften**).
4. Klicken Sie auf die Registerkarte **Geräteeinstellungen**.
5. Klicken Sie auf den Bereich **Installierbare Optionen**.
6. Bei einer USB- oder Netzwerkverbindung: Wählen Sie in der Dropdown-Liste neben **Automatische Konfiguration** den Eintrag **Jetzt aktualisieren**.

OS X: L'elenco delle opzioni installate si aggiorna automaticamente durante l'esecuzione del primo processo di stampa dopo l'installazione dell'accessorio. In caso contrario, seguire la procedura descritta:

1. Dal menu Apple (), selezionare **Preferenze di sistema**.
2. Selezionare **Stampa e scansione** (o **Stampanti e scanner**).
3. Selezionare la stampante, fare clic sul pulsante **Opzioni e materiali di consumo**, quindi selezionare la scheda **Opzioni**.
4. Configurare l'accessorio manualmente.

Windows® 8.0, 8.1 e 10: Se si collega l'accessorio prima di aver installato il software della stampante, questa procedura non è necessaria.

Se si collega l'accessorio dopo aver installato il software della stampante, completare i seguenti passaggi:

1. Scorrere nell'angolo inferiore sinistro dello schermo e fare clic con il pulsante destro del mouse sulla finestra visualizzata. Per Windows 10, fare clic sul pulsante Start in basso a sinistra del desktop aperto.
2. Selezionare **Pannello di controllo**. In **Hardware e suoni**, selezionare **Visualizza dispositivi e stampanti**.
3. Fare clic con il pulsante destro del mouse sul nome della stampante, quindi selezionare **Proprietà stampante**.
4. Fare clic sulla scheda **Impostazioni periferica**.
5. Aggiornare le opzioni installate. I passaggi variano a seconda del tipo di collegamento e di driver di stampa:
 - Per un collegamento di rete o USB con HP Universal Print Driver (UPD): Nella sezione **Opzioni installabili in Configurazione automatica** selezionare **Aggiorna ora**.
 - Per un collegamento di rete o USB con il driver di stampa HP PCL 6: Selezionare **Aggiorna ora**.
 - Per un collegamento di rete o USB con il driver di stampa HP PCL-6 versione 4: Installare manualmente l'accessorio facendo clic sulla casella a discesa accanto al vassoio da installare, quindi selezionare **Installato**.

Windows® 7: Se si collega l'accessorio prima di aver installato il software della stampante, questa procedura non è necessaria. Se si collega l'accessorio dopo aver installato il software della stampante, completare i seguenti passaggi:

1. Controllare che la stampante sia accesa e collegata al computer o alla rete.
2. Aprire il menu Start di Windows, quindi fare clic su **Dispositivi e stampanti**.
3. Fare clic con il pulsante destro del mouse su questa stampante, quindi selezionare **Proprietà stampante**.
4. Fare clic sulla scheda **Impostazioni periferica**.
5. Aggiornare le opzioni installate. I passaggi variano a seconda del tipo di collegamento e di driver di stampa:
 - Per un collegamento di rete o USB con HP Universal Print Driver (UPD): Nella sezione **Opzioni installabili in Configurazione automatica** selezionare **Aggiorna ora**.
 - Per un collegamento di rete o USB con il driver di stampa HP PCL 6: Selezionare **Aggiorna ora**.

Windows® XP e Windows Vista®: Se si collega l'accessorio prima di aver installato il software della stampante, questa procedura non è necessaria. Se si collega l'accessorio dopo aver installato il software della stampante, completare i seguenti passaggi:

1. Controllare che la stampante sia accesa e collegata al computer o alla rete.
2. Aprire il menu Start di Windows, quindi fare clic su **Dispositivi e stampanti** (o **Stampanti e fax per XP**).
3. Fare clic con il pulsante destro del mouse sul nome di questa stampante, quindi selezionare **Proprietà stampante** (o **Proprietà per XP**).
4. Fare clic sulla scheda **Impostazioni periferica**.
5. Fare clic sulla sezione **Opzioni installabili**.
6. Per una connessione di rete o USB: Nella casella a discesa accanto a **Configurazione automatica** selezionare **Aggiorna ora**.

OS X: La lista de opciones instaladas se actualiza automáticamente durante el primer trabajo de impresión que se realiza tras la instalación del accesorio. En caso contrario, realice estos pasos:

1. En el menú Apple (), **Preferencias del sistema**.
2. Elija **Imprimir y escanear** (o **Impresoras y escáneres**).
3. Escoja la impresora, haga clic en el botón **Opciones y consumibles** y, a continuación, elija la ficha **Opciones**.
4. Configure el accesorio manualmente.

Windows® 8.0, 8.1 y 10: Si acopla el accesorio antes de instalar el software de la impresora, este procedimiento no es necesario. Si lo acopla después de instalar el software de la impresora, realice los pasos siguientes:

1. Desplace el cursor a la esquina inferior izquierda de la pantalla y haga clic con el botón derecho del ratón en la ventana que se muestra. En Windows 10, haga clic con el botón derecho en el botón Inicio en la parte inferior izquierda del escritorio abierto.
2. Seleccione **Panel de control**. En **Hardware y sonido**, seleccione **Ver dispositivos e impresoras**.
3. Haga clic con el botón derecho del ratón en el nombre de la impresora y, seguidamente, seleccione **Propiedades de la impresora**.
4. Haga clic en la ficha **Configuración del dispositivo**.
5. Actualice las opciones instaladas. Los pasos varían según el tipo de conexión y el controlador de impresión:
 - Para una conexión de red o USB con el controlador de impresión HP Universal (UPD): En la sección **Opciones instalables de Configuración automática**, seleccione **Actualizar ahora**.
 - Para una conexión de red o USB con el controlador de impresión HP PCL 6: Seleccione **Actualizar ahora**.
 - Para una conexión de red o USB con el controlador de impresión HP PCL-6 versión 4: Haga clic en la casilla desplegable que se encuentra junto a la bandeja que debe instalarse para instalar manualmente el accesorio y, a continuación, seleccione **Instalado**.

Windows® 7: Si acopla el accesorio antes de instalar el software de la impresora, este procedimiento no es necesario. Si lo acopla después de instalar el software de la impresora, realice los pasos siguientes:

1. Asegúrese de que la impresora esté encendida y conectada al equipo o a la red.
2. Abra el menú Inicio de Windows y, después, haga clic en **Dispositivos e impresoras**.
3. Haga clic con el botón derecho del ratón en el nombre de esta impresora y seleccione **Propiedades de la impresora**.
4. Haga clic en la ficha **Configuración del dispositivo**.
5. Actualice las opciones instaladas. Los pasos varían según el tipo de conexión y el controlador de impresión:
 - Para una conexión de red o USB con el controlador de impresión HP Universal (UPD): En la sección **Opciones instalables de Configuración automática**, seleccione **Actualizar ahora**.
 - Para una conexión de red o USB con el controlador de impresión HP PCL 6: Seleccione **Actualizar ahora**.

Windows® XP y Windows Vista®: Si acopla el accesorio antes de instalar el software de la impresora, este procedimiento no es necesario. Si lo acopla después de instalar el software de la impresora, realice los pasos siguientes:

1. Asegúrese de que la impresora esté encendida y conectada al equipo o a la red.
2. Abra el menú de Inicio de Windows y, a continuación, haga clic en **Dispositivos e impresoras** (o **Impresoras y faxes en el caso de XP**).
3. Haga clic con el botón derecho del ratón en el nombre de esta impresora y seleccione **Propiedades de la impresora** (o **Propiedades en XP**).
4. Haga clic en la ficha **Configuración del dispositivo**.
5. Haga clic en la sección **Opciones instalables**.
6. En una conexión USB o de red: En la casilla desplegable que se encuentra junto a **Configuración automática**, seleccione **Actualizar ahora**.

OS X: Списъкът с инсталирани опции трябва да се актуализира автоматично при първото задание за печат след инсталирането на аксесоара. Ако това не се случи, изпълнете следните стъпки:

1. От менюто „Apple“ () изберете **System Preferences** (Системни предпочитания).
2. Изберете **Print & Scan** (Печат и сканиране) (или **Printers & Scanners** (Принтери и скенери)).
3. Изберете принтера, щракнете върху бутона **Options & Supplies** (Опции и консумативи), след което изберете раздела **Options** (Опции).
4. Конфигурирайте ръчно аксесоара.

Windows® 8.0, 8.1 и 10: Когато включвате аксесоара, преди да инсталирате софтуера на принтера, тази процедура не е необходима.

Когато включвате аксесоара, след като инсталирате софтуера на принтера, изпълнете следните стъпки:

1. Превъртете до долния ляв ъгъл на екрана и щракнете с десен бутон върху прозореца, който ще се покаже. За Windows 10 щракнете с десния бутон на мишката върху бутона Start (Старт) в долния ляв ъгъл на работния плот.
2. Изберете **Control Panel** (Контролен панел). В **Hardware and Sound** (Хардуер и звук), изберете **View devices and printers** (Преглед на устройства и принтери).
3. Щракнете с десния бутон върху името на принтера и след това изберете **Printer Properties** (Свойства на принтера).
4. Щракнете върху раздела **Device Settings** (Настройки на устройството).
5. Актуализирайте инсталираните опции. Стъпките варират в зависимост от вида на връзката и драйвера за печат:
 - За мрежова или USB връзка с Универсалния драйвер за печат (UPD) на HP: В раздела **Installable Options** (Опции за инсталиране) под **Automatic Configuration** (Автоматично конфигуриране), изберете **Update Now** (Актуализиране сега).
 - За мрежова или USB връзка с драйвера за печат PCL 6 на HP: Изберете **Update Now** (Актуализиране сега).
 - За мрежова или USB връзка с драйвера за печат PCL-6 версия 4 на HP: Инсталирайте ръчно аксесоара, като щракнете върху падащото поле до тавата, която трябва да бъде инсталирана, и след това изберете **Installed** (Инсталирано).

Windows® 7: Когато включвате аксесоара, преди да инсталирате софтуера на принтера, тази процедура не е необходима.

Когато включвате аксесоара, след като инсталирате софтуера на принтера, изпълнете следните стъпки:

1. Уверете се, че принтерът е включен и свързан към компютъра или мрежата.
2. Отворете менюто Start (Старт) на Windows и щракнете върху **Devices and Printers** (Устройства и принтери).
3. Щракнете с десния бутон върху името на този принтер и след това изберете **Printer Properties** (Свойства на принтера).
4. Щракнете върху раздела **Device Settings** (Настройки на устройството).
5. Актуализирайте инсталираните опции. Стъпките варират в зависимост от вида на връзката и драйвера за печат:
 - За мрежова или USB връзка с Универсалния драйвер за печат (UPD) на HP: В раздела **Installable Options** (Опции за инсталиране) под **Automatic Configuration** (Автоматично конфигуриране) изберете **Update Now** (Актуализиране сега).
 - За мрежова или USB връзка с драйвера за печат PCL 6 на HP: Изберете **Update Now** (Актуализиране сега).

Windows® XP и Windows Vista®: Когато включвате аксесоара, преди да инсталирате софтуера на принтера, тази процедура не е необходима. Когато включвате аксесоара, след като инсталирате софтуера на принтера, изпълнете следните стъпки:

1. Уверете се, че принтерът е включен и свързан към компютъра или мрежата.
2. Отворете менюто Start (Старт) на Windows и след това щракнете върху **Devices and Printers** (Устройства и принтери) (или **Printers and Faxes** (Принтери и факсове) за XP).
3. Щракнете с десния бутон върху името на този принтер и изберете **Printer Properties** (Свойства на принтера) (или **Properties** (Свойства) за XP).
4. Щракнете върху раздела **Device Settings** (Настройки на устройството).
5. Щракнете върху раздела **Installable Options** (Опции за инсталиране).
6. За USB или мрежова връзка: В падащото поле до **Automatic Configuration** (Автоматично конфигуриране), изберете **Update Now** (Актуализиране сега).

OS X: La llista d'opcions instal·lades hauria d'actualitzar-se automàticament durant la primera tasca d'impressió després d'instal·lar l'accessori. Altrament, executeu els passos següents:

1. Al menú d'Apple (), seleccioneu **System Preferences** (Preferències del sistema).
2. Seleccioneu **Print & Scan** (Imprimeix i examina), o bé **Printers & Scanners** (Impressores i escàners).
3. Seleccioneu la impressora, feu clic al botó **Options & Supplies** (Opcions i subministraments) i seleccioneu la pestanya **Options** (Opcions).
4. Configureu manualment l'accessori.

Windows® 8.0, 8.1 i 10: quan connecteu l'accessori abans d'instal·lar el programari de la impressora, aquest procés no és necessari.

Quan connecteu l'accessori després d'instal·lar el programari de la impressora, heu de seguir aquests passos:

1. Desplaceu-vos fins a la cantonada inferior esquerra de la pantalla i feu clic amb el botó dret del ratolí a la finestra que apareix. Per al Windows 10, feu clic amb el botó dret del ratolí al botó d'inici que hi ha a la part inferior esquerra de l'escriptori obert.
2. Seleccioneu **Tauler de control. A Maquinari i so**, seleccioneu **Visualitza dispositius i impressores**.
3. Feu clic amb el botó dret del ratolí al nom de la impressora i seleccioneu **Propietats de la impressora**.
4. Feu clic a la pestanya **Configuració del dispositiu**.
5. Actualitzeu les opcions instal·lades. Els passos poden variar en funció del tipus de connexió i del controlador de la impressora:
 - Per a una xarxa o una connexió USB amb el controlador HP Universal Print Driver (UPD): a la zona **Opcions instal·lables**, a **Configuració automàtica**, seleccioneu **Actualitza ara**.
 - Per a una xarxa o una connexió USB amb el controlador d'impressió HP PCL 6: seleccioneu **Actualitza ara**.
 - Per a una xarxa o una connexió USB amb el controlador d'impressió HP PCL-6 versió 4: instal·leu manualment l'accessori fent clic al quadre desplegable del costat de la safata que es vol instal·lar i, a continuació, seleccioneu **Instal·lat**.

Windows® 7: quan connecteu l'accessori abans d'instal·lar el programari de la impressora, aquest procés no és necessari. Quan connecteu l'accessori després d'instal·lar el programari de la impressora, heu de seguir aquests passos:

1. Assegureu-vos que la impressora estigui encesa i connectada a l'ordinador o a la xarxa.
2. Obriu el menú Inici del Windows i feu clic a **Dispositius i impressores**.
3. Feu clic amb el botó dret del ratolí al nom d'aquesta impressora i seleccioneu **Propietats de la impressora**.
4. Feu clic a la pestanya **Configuració del dispositiu**.
5. Actualitzeu les opcions instal·lades. Els passos poden variar en funció del tipus de connexió i del controlador de la impressora:
 - Per a una xarxa o una connexió USB amb el controlador HP Universal Print Driver (UPD): a la zona **Opcions instal·lables**, a **Configuració automàtica**, seleccioneu **Actualitza ara** Configuració del dispositiu
 - Per a una xarxa o una connexió USB amb el controlador d'impressió HP PCL 6: seleccioneu **Actualitza ara**.

Windows® XP i Windows Vista®: quan connecteu l'accessori abans d'instal·lar el programari de la impressora, aquest procés no és necessari. Quan connecteu l'accessori després d'instal·lar el programari de la impressora, heu de seguir aquests passos:

1. Assegureu-vos que la impressora estigui encesa i connectada a l'ordinador o a la xarxa.
2. Obriu el menú Inici del Windows i feu clic a **Dispositius i impressores**, o bé a **Impressores i faxes per a l'XP**.
3. Feu clic amb el botó dret del ratolí al nom d'aquesta impressora i seleccioneu **Propietats de la impressora** (o **Propietats per a l'XP**).
4. Feu clic a la pestanya **Configuració del dispositiu**.
5. Feu clic a la secció **Opcions instal·lables**.
6. Per a una connexió de xarxa o mitjançant USB: Al quadre desplegable del costat de **Configuració automàtica**, seleccioneu **Actualitza ara**.

OS X: 安装附件后，在第一个打印作业期间，应自动更新已安装的选件列表。否则，请执行以下步骤：

1. 从 Apple 菜单 () 中，选择系统偏好设置。
2. 选择打印与扫描 (或打印机与扫描仪)。
3. 选择本打印机，单击选件和耗材按钮，然后选择选件选项卡。
4. 手动配置附件。

Windows® 8.0、8.1 和 10: 在安装打印机软件之前连接附件时，不必执行此过程。

在安装打印机软件之后连接附件时，执行以下步骤：

1. 滚动至屏幕左下角，然后右键单击所显示的窗口。在 Windows 10 中，右键单击打开的桌面左下角的“开始”按钮。
2. 选择控制面板。在硬件和声音下，选择查看设备和打印机。
3. 右键单击打印机名称，然后选择打印机属性。
4. 单击设备设置选项卡。
5. 更新所安装的选件。具体步骤根据连接类型和打印驱动程序而有所不同：
 - 对于网络或 USB 连接与 HP 通用打印驱动程序 (UPD)：在可安装选件部分中的自动配置下，选择立即更新。
 - 对于网络或 USB 连接与 HP PCL 6 打印驱动程序：选择立即更新。
 - 对于网络或 USB 连接与 HP PCL-6 版本 4 打印驱动程序：通过单击要安装的纸盘旁的下拉框，手动安装附件，然后选择已安装。

Windows® 7: 在安装打印机软件之前连接附件时，不必执行此过程。在安装打印机软件之后连接附件时，执行以下步骤：

1. 确保打印机打开电源并连接至计算机或网络。
2. 打开 Windows “开始”菜单，然后单击设备和打印机。
3. 右键单击本打印机的名称，然后选择打印机属性。
4. 单击设备设置选项卡。
5. 更新所安装的选件。具体步骤根据连接类型和打印驱动程序而有所不同：
 - 对于网络或 USB 连接与 HP 通用打印驱动程序 (UPD)：在可安装选件部分中的自动配置下，选择立即更新。
 - 对于网络或 USB 连接与 HP PCL 6 打印驱动程序：选择立即更新。

Windows® XP 和 Windows Vista®: 在安装打印机软件之前连接附件时，不必执行此过程。在安装打印机软件之后连接附件时，执行以下步骤：

1. 确保打印机打开电源并连接至计算机或网络。
2. 打开 Windows “开始”菜单，然后单击设备和打印机 (在 XP 中单击打印机和传真)。
3. 右键单击本打印机的名称，然后选择打印机属性 (在 XP 中单击属性)。
4. 单击设备设置选项卡。
5. 单击可安装选件部分。
6. 对于 USB 或网络连接：在自动配置旁的下拉框中，选择立即更新。

OS X: popis instaliranih opcija trebao bi se automatski ažurirati tijekom prvog zadatka ispisa nakon instalacije dodatka. Ako se ne ažurira, izvedite sljedeće korake:

1. Iz izbornika Apple () odaberite **System Preferences** (Postavke sustava).
2. Odaberite **Print & Scan** (Ispis i skeniranje) (ili **Printers & Scanners** (Pisači i skeneri)).
3. Odaberite pisač, kliknite na gumb **Options & Supplies** (Opcije i pribor) i zatim odaberite karticu **Options** (Opcije).
4. Ručno konfigurirajte dodatak.

Windows® 8.0, 8.1-bitni i 10-bitni: kada dodatak priključujete prije instalacije softvera za pisač, preskočite ovaj korak.

Kada dodatak priključujete nakon instalacije softvera za pisač, izvršite sljedeće korake:

1. Pomaknite se na donji lijevi kut zaslona i kliknite desnom tipkom miša na prozor koji se prikaže. U sustavu Windows 10 kliknite desnom tipkom miša na gumb Start u donjem lijevom kutu otvorene radne površine.
2. Odaberite **Control Panel** (Upravljačka ploča). Pod opcijom **Hardware and Sound** (Hardver i zvuk) odaberite **View devices and printers** (Prikaz uređaja i pisača).
3. Desnom tipkom miša pritisnite naziv pisača i zatim odaberite **Printer Properties** (Svojstva pisača).
4. Odaberite karticu **Device Settings** (Postavke uređaja).
5. Ažurirajte instalirane opcije. Koraci se razlikuju ovisno o vrsti veze i upravljačkom programu pisača:
 - Za mrežnu ili USB vezu s HP-ovim univerzalnim upravljačkim programom pisača (UPD): u odjeljku **Installable Options** (Opcije za instaliranje) pod **Automatic Configuration** (Automatska konfiguracija), odaberite **Update Now** (Ažuriraj odmah).
 - Za mrežnu ili USB vezu s upravljačkim programom pisača HP PCL 6: odaberite **Update Now** (Ažuriraj odmah).
 - Za mrežnu ili USB vezu s upravljačkim programom pisača HP PCL-6 inačice 4: ručno instalirajte dodatak tako da kliknete na padajući okvir pokraj ladice koju želite instalirati i zatim odaberite **Installed** (Instalirano).

Windows® 7: kada dodatak priključujete prije instalacije softvera za pisač, preskočite ovaj korak. Kada dodatak priključujete nakon instalacije softvera za pisač, izvršite sljedeće korake:

1. Provjerite je li pisač uključen i je li povezan s računalom ili mrežom.
2. Otvorite izbornik Start u sustavu Windows i kliknite na **Devices and Printers** (Uređaji i pisači).
3. Desnom tipkom miša pritisnite naziv pisača i odaberite **Printer Properties** (Svojstva pisača).
4. Odaberite karticu **Device Settings** (Postavke uređaja).
5. Ažurirajte instalirane opcije. Koraci se razlikuju ovisno o vrsti veze i upravljačkom programu pisača:
 - Za mrežnu ili USB vezu s HP-ovim univerzalnim upravljačkim programom pisača (UPD): u odjeljku **Installable Options** (Opcije za instaliranje) pod **Automatic Configuration** (Automatska konfiguracija), odaberite **Update Now** (Ažuriraj odmah).
 - Za mrežnu ili USB vezu s upravljačkim programom pisača HP PCL 6: odaberite **Update Now** (Ažuriraj odmah).

Windows® XP i Windows Vista®: kada dodatak priključujete prije instalacije softvera za pisač, preskočite ovaj korak. Kada dodatak priključujete nakon instalacije softvera za pisač, izvršite sljedeće korake:

1. Provjerite je li pisač uključen i je li povezan s računalom ili mrežom.
2. Pokrenite izbornik Windows Start, zatim kliknite na **Devices and Printers** (Uređaji i pisači) (ili **Printers and Faxes** (Pisači i faks uređaji) za XP).
3. Desnom tipkom miša kliknite na naziv pisača i odaberite **Printer Properties** (Svojstva pisača) (ili **Properties** (Svojstva) za XP).
4. Odaberite karticu **Device Settings** (Postavke uređaja).
5. Pritisnite odjeljak **Installable Options** (Opcije za instaliranje).
6. Za USB ili mrežnu vezu: u padajućem popisu uz opciju **Automatic Configuration** (Automatska konfiguracija) odaberite **Update Now** (Ažuriraj odmah).

OS X: Seznam nainstalovaných doplňků by se měl automaticky aktualizovat při první tiskové úloze po instalaci příslušenství. Pokud ne, proveďte tyto kroky:

1. V nabídce Apple () vyberte možnost **Předvolby systému**.
2. Vyberte možnost **Tisk a skenování** (nebo **Tiskárny a skenery**).
3. Vyberte tiskárnu, klikněte na tlačítko **Příslušenství a spotřební materiál** a poté vyberte kartu **Příslušenství**.
4. Ručně nakonfigurujte příslušenství.

Windows® 8.0, 8.1 a 10: Pokud chcete připojit příslušenství před instalací softwaru tiskárny, můžete tento krok vynechat.

Chcete-li příslušenství připojit až po instalaci softwaru tiskárny, postupujte podle následujících pokynů:

1. Přejděte do levého dolního rohu obrazovky a klikněte pravým tlačítkem na zobrazené okno. V systému Windows 10 klikněte pravým tlačítkem myši na tlačítko Start v levém dolním rohu plochy.
2. Vyberte položku **Ovládací panely**. V nabídce **Hardware a zvuk** vyberte možnost **Zobrazit zařízení a tiskárny**.
3. Klikněte pravým tlačítkem na název tiskárny a pak vyberte možnost **Vlastnosti tiskárny**.
4. Klikněte na kartu **Nastavení zařízení**.
5. Aktualizujte instalované možnosti. Kroky se liší podle typu připojení a ovladače tiskárny:
 - V případě síťového nebo USB připojení s univerzálním tiskovým ovladačem HP (UPD): V části **Instalovatelné součásti** nastavení **Automatická konfigurace** vyberte možnost **Aktualizovat**.
 - V případě síťového nebo USB připojení s tiskovým ovladačem HP PCL 6: Vyberte možnost **Aktualizovat**.
 - V případě síťového nebo USB připojení s tiskovým ovladačem HP PCL-6 verze 4: Nainstalujte příslušenství ručně kliknutím na rozevírací seznam u zásobníku, který se má instalovat, a vyberte možnost **Instalováno**.

Windows® 7: Pokud chcete připojit příslušenství před instalací softwaru tiskárny, můžete tento krok vynechat. Chcete-li příslušenství připojit až po instalaci softwaru tiskárny, postupujte podle následujících pokynů:

1. Ujistěte se, že je tiskárna zapnuta a připojena k počítači nebo síti.
2. Otevřete nabídku Start systému Windows a poté klikněte na možnost **Zařízení a tiskárny**.
3. Klikněte pravým tlačítkem na název této tiskárny a vyberte možnost **Vlastnosti tiskárny**.
4. Klikněte na kartu **Nastavení zařízení**.
5. Aktualizujte instalované možnosti. Kroky se liší podle typu připojení a ovladače tiskárny:
 - V případě síťového nebo USB připojení s univerzálním tiskovým ovladačem HP (UPD): V části **Instalovatelné součásti** nastavení **Automatická konfigurace** vyberte možnost **Aktualizovat**.
 - V případě síťového nebo USB připojení s tiskovým ovladačem HP PCL 6: Vyberte možnost **Aktualizovat**.

Windows® XP a Windows Vista®: Pokud chcete připojit příslušenství před instalací softwaru tiskárny, můžete tento krok vynechat. Chcete-li příslušenství připojit až po instalaci softwaru tiskárny, postupujte podle následujících pokynů:

1. Ujistěte se, že je tiskárna zapnuta a připojena k počítači nebo síti.
2. Otevřete nabídku Start systému Windows a poté klikněte na možnost **Zařízení a tiskárny** (nebo **Tiskárny a faxy v systému XP**).
3. Klikněte pravým tlačítkem na název této tiskárny a vyberte možnost **Vlastnosti tiskárny** (nebo **Vlastnosti v systému XP**).
4. Klikněte na kartu **Nastavení zařízení**.
5. Klikněte na část **Instalovatelné součásti**.
6. Připojení USB nebo sítě: V rozevíracím seznamu vedle položky **Automatická konfigurace** vyberte možnost **Aktualizovat**.

OS X: Listen over installerede enheder opdateres automatisk under det første udskriftsjob, efter du har installeret ekstraudstyret. Hvis det ikke sker, skal du foretage følgende trin:

1. Fra Apple-menuen () skal du vælge **Systempræferencer**.
2. Vælg **Print & Scan** (eller **Printers & Scanners**).
3. Vælg printeren, klik på knappen **Indstillinger og forbrugsvarer**, og vælg derefter fanen **Indstillinger**.
4. Konfigurer tilbehøret manuelt.

Windows® 8.0, 8.1 og 10: Hvis du påsætter tilbehøret, før du har installeret printersoftware, vil dette trin ikke være nødvendigt. Hvis du påsætter tilbehøret, efter du har installeret printersoftware, skal du udføre følgende trin:

1. Rul til nederste venstre hjørne af skærmen, og højreklik på det vindue, der vises. På Windows 10 skal du højreklikke på startknappen nederst til venstre på det åbne skrivebord.
2. Vælg **Kontrolpanel**. Under **Hardware og lyd** skal du vælge **Vis enheder og printere**.
3. Højreklik på navnet på printeren, og vælg derefter **Printeregenskaber**.
4. Klik på fanen **Enhedsindstillinger**.
5. Opdater de installerede enheder. Fremgangsmåden afhænger af typen af tilslutning og printerdriver.
 - I tilfælde af tilslutning via netværk eller USB med HP Universal Print Driver (UPD): I afsnittet **Installerbart ekstraudstyr** under **Automatisk konfiguration** skal du vælge **Opdater nu**.
 - I tilfælde af tilslutning via netværk eller USB med HP PCL 6 printdriver: Vælg **Opdater nu**.
 - I tilfælde af tilslutning via netværk eller USB med HP PCL-6 version 4 printdriver: Installer tilbehøret manuelt ved at klikke på rullelisten ved siden af den bakke, der skal installeres, og vælg derefter **Installeret**.

Windows® 7: Hvis du påsætter tilbehøret, før du har installeret printersoftware, vil dette trin ikke være nødvendigt. Hvis du påsætter tilbehøret, efter du har installeret printersoftware, skal du udføre følgende trin:

1. Kontroller, at printeren er tændt og forbundet til computeren eller netværket.
2. Åbn menuen Start i Windows, og klik derefter på **Enheder og printere**.
3. Højreklik på navnet på printeren, og vælg **Printeregenskaber**.
4. Klik på fanen **Enhedsindstillinger**.
5. Opdater de installerede enheder. Fremgangsmåden afhænger af typen af tilslutning og printerdriver.
 - I tilfælde af tilslutning via netværk eller USB med HP Universal Print Driver (UPD): I afsnittet **Installerbart ekstraudstyr** under **Automatisk konfiguration** skal du vælge **Opdater nu**.
 - I tilfælde af tilslutning via netværk eller USB med HP PCL 6 printdriver: Vælg **Opdater nu**.

Windows® XP og Windows Vista®: Hvis du påsætter tilbehøret, før du har installeret printersoftware, vil dette trin ikke være nødvendigt. Hvis du påsætter tilbehøret, efter du har installeret printersoftware, skal du udføre følgende trin:

1. Kontroller, at printeren er tændt og forbundet til computeren eller netværket.
2. Åbn menuen Start i Windows, og klik derefter på **Enheder og printere** (eller **Printere og fax til XP**).
3. Højreklik på navnet for dette produkt, og vælg **Printeregenskaber** (eller **Egenskaber for XP**).
4. Klik på fanen **Enhedsindstillinger**.
5. Klik på afsnittet **Installerbart ekstraudstyr**.
6. Ved USB- eller netværksforbindelse: I rullelisten ud for **Automatisk konfiguration** skal du vælge **Opdater nu**.

OS X: De lijst met geïnstalleerde opties wordt, nadat het accessoire is geïnstalleerd, automatisch bijgewerkt tijdens de eerste afdructaak. Zo niet, volg dan de volgende stappen:

1. Klik op **Systeemvoorkeuren** in het Apple-menu ().
2. Selecteer **Printen en scannen** (of **Printers en scanners**).
3. Selecteer de printer, klik op de knop **Opties en benodigheden** en selecteer vervolgens het tabblad **Opties**.
4. Configureer het accessoire handmatig.

Windows® 8.0, 8.1 en 10: Deze procedure is niet nodig als u het accessoire bevestigd voordat u de printersoftware hebt geïnstalleerd.

Als u het accessoire bevestigd nadat u de printersoftware hebt geïnstalleerd, voert u de volgende stappen uit:

1. Blader naar de linkerbenedenhoek van het scherm en klik met rechts op het getoonde venster. Klik voor Windows 10 met de rechtermuisknop op de knop Start linksonder op het open bureaublad.
2. Selecteer **Configuratiescherm**. Selecteer onder **Hardware en geluiden** de optie **Apparaten en printers bekijken**.
3. Klik met de rechtermuisknop op de naam van de printer en selecteer **Printereigenschappen**.
4. Klik op het tabblad **Apparaatinstellingen**.
5. Werk de geïnstalleerde opties bij. De stappen kunnen afwijken afhankelijk van het type verbinding en het printerstuurprogramma:
 - Voor een netwerk- of USB-verbinding met de HP Universal Print Driver (UPD): Selecteer in de sectie **Installeerbare opties** onder **Automatische configuratie** de optie **Nu bijwerken**.
 - Voor een netwerk- of USB-verbinding met het HP PCL 6-printerstuurprogramma: Selecteer **Nu bijwerken**.
 - Voor een netwerk- of USB-verbinding met het HP PCL-6-printerstuurprogramma versie 4: Installeer het accessoire handmatig door op het vervolgkeuzevak naast de lade te klikken die moet worden geïnstalleerd en selecteer **Geïnstalleerd**.

Windows® 7: Deze procedure is niet nodig als u het accessoire bevestigd voordat u de printersoftware hebt geïnstalleerd.

Als u het accessoire bevestigd nadat u de printersoftware hebt geïnstalleerd, voert u de volgende stappen uit:

1. Zorg dat de printer is ingeschakeld en verbinding heeft met de computer of het netwerk.
2. Open het Windows Start-menu en klik op **Apparaten en printers**.
3. Klik met de rechtermuisknop op de naam van deze printer en selecteer **Printereigenschappen**.
4. Klik op het tabblad **Apparaatinstellingen**.
5. Werk de geïnstalleerde opties bij. De stappen kunnen afwijken afhankelijk van het type verbinding en het printerstuurprogramma:
 - Voor een netwerk- of USB-verbinding met de HP Universal Print Driver (UPD): Selecteer in de sectie **Installeerbare opties** onder **Automatische configuratie** de optie **Nu bijwerken**.
 - Voor een netwerk- of USB-verbinding met het HP PCL 6-printerstuurprogramma: Selecteer **Nu bijwerken**.

Windows® XP en Windows Vista®: Deze procedure is niet nodig als u het accessoire bevestigd voordat u de printersoftware hebt geïnstalleerd. Als u het accessoire bevestigd nadat u de printersoftware hebt geïnstalleerd, voert u de volgende stappen uit:

1. Zorg dat de printer is ingeschakeld en verbinding heeft met de computer of het netwerk.
2. Open het Windows Start-menu en klik daarna op **Apparaten en printers** (of **Printers en faxapparaten voor XP**).
3. Klik met de rechtermuisknop op de naam van deze printer en selecteer **Printereigenschappen** (of **Eigenschappen voor XP**).
4. Klik op het tabblad **Apparaatinstellingen**.
5. Klik in het gedeelte **Installable Options** (Installeerbare opties).
6. Voor een USB- of netwerkverbinding: Selecteer in de vervolgkeuzelijst naast **Automatic Configuration** (Automatische configuratie), **Update Now** (Nu bijwerken).

OS X. Pärast tarviku installimist peaks installitud suvandite loend esimese prinditöö käigus automaatselt uuenema. Kui mitte, toimige järgmiselt.

1. Valige Apple'i menüüst (🍏), **System Preferences** (Süsteemieelistused).
2. Valige **Print & Scan** (Printimine ja skannimine) (või **Printers & Scanners** (Printerid ja skannerid)).
3. Valige printer, klõpsake nuppu **Options & Supplies** (Suvandid ja tarvikud) ja valige seejärel vahekaart **Options** (Suvandid).
4. Konfigureerige tarvik käsitsi.

Windows® 8.0, 8.1 ja 10. Kui kinnitate tarviku enne printeri tarkvara installimist, siis pole see protseduur vajalik. Kui kinnitate tarviku pärast printeri tarkvara installimist, toimige järgmiselt.

1. Kerige ekraanil alla vasakusse nurka ja paremklõpsake kuvataval aknal. Kui kasutate operatsioonisüsteemi Windows 10, paremklõpsake avatud töölaua alumises vasakpoolses osas olevat nuppu Start.
2. Valige **Control Panel** (Juhtpaneel). Valige jaotisest **Hardware and Sound** (Riistvara ja heli) valik **View devices and printers** (Seadmete ja printerite vaatamine).
3. Paremklõpsake printeri nime ja valige seejärel **Printer Properties** (Printeri atribuudid).
4. Klõpsake vahekaarti **Device Settings** (Seadme sätted).
5. Installitud suvandite värskendamine. Toimingud erinevad vastavalt ühenduse tüübile ja prindidraiverile.
 - Võrgu- või USB-ühenduse jaoks draiveriga HP Universal Print Driver (UPD): valige valiku **Automatic Configuration** (Automaatne konfigureerimine) jaotisest **Installable Options** (Installitavad suvandid) käsk **Update Now** (Värskenda kohe).
 - Võrgu- või USB-ühenduse jaoks prindidraiveriga HP PCL 6: valige käsk **Update Now** (Värskenda kohe).
 - Võrgu- või USB-ühenduse jaoks prindidraiveri HP PCL-6 versiooniga 4: installige tarvik käsitsi, klõpsates installitava salve kõrval rippboks, ja valige seejärel käsk **Installed** (Installitud).

Windows® 7. Kui kinnitate tarviku enne printeri tarkvara installimist, siis pole see protseduur vajalik. Kui kinnitate tarviku pärast printeri tarkvara installimist, toimige järgmiselt.

1. Veenduge, et printer on sisse lülitatud ja arvuti või võrguga ühendatud.
2. Avage Windowsi menüü Start ja klõpsake seejärel valikut **Devices and Printers** (Seadmed ja printerid).
3. Paremklõpsake printeri nime ja valige **Printer Properties** (Printeri atribuudid).
4. Klõpsake vahekaarti **Device Settings** (Seadme sätted).
5. Installitud suvandite värskendamine. Toimingud erinevad vastavalt ühenduse tüübile ja prindidraiverile.
 - Võrgu- või USB-ühenduse jaoks draiveriga HP Universal Print Driver (UPD): valige valiku **Automatic Configuration** (Automaatne konfigureerimine) jaotisest **Installable Options** (Installitavad suvandid) käsk **Update Now** (Värskenda kohe).
 - Võrgu- või USB-ühenduse jaoks prindidraiveriga HP PCL 6: valige käsk **Update Now** (Värskenda kohe).

Windows® XP ja Windows Vista®. Kui kinnitate tarviku enne printeri tarkvara installimist, siis pole see protseduur vajalik. Kui kinnitate tarviku pärast printeri tarkvara installimist, toimige järgmiselt.

1. Veenduge, et printer on sisse lülitatud ja arvuti või võrguga ühendatud.
2. Avage menüü Windows Start (Windowsi avakuva) ja klõpsake seejärel valikut **Devices and Printers** (Seadmed ja printerid) või operatsioonisüsteemis **XP** valikut **Printers and Faxes** (Printerid ja faksid).
3. Paremklõpsake selle printeri nime ja tehke valik **Printer Properties** (Printeri atribuudid) (või operatsioonisüsteemis **XP** valik **Properties** (Atribuudid)).
4. Klõpsake vahekaarti **Device Settings** (Seadme sätted).
5. Klõpsake jaotist **Installable Options** (Installitavad suvandid).
6. USB- või võrguühenduse jaoks: valige valiku **Automatic Configuration** (Automaatne konfigureerimine) kõrval olevast rippboksist käsk **Update Now** (Värskenda kohe).

OS X: Asennettujen lisälaitteiden luettelon pitäisi päivittyä automaattisesti ensimmäisen tulostustyön aikana, kun lisälaitte on asennettu. Jos näin ei tapahdu, toimi seuraavasti:

1. Valitse omenavalikosta (🍏) **System Preferences**.
2. Valitse **Print & Scan** (tai **Printers & Scanners**).
3. Valitse tulostin, osoita **Options & Supplies** -painiketta ja valitse sitten **Options**-välilehti.
4. Määritä lisälaitte manuaalisesti.

Windows® 8.0, 8.1 ja 10: Jos liität lisälaitteen ennen tulostimen ohjelmiston asentamista, tätä toimintoa ei tarvitse suorittaa. Jos liität lisälaitteen tulostinohjelmiston asentamisen jälkeen, suorita seuraavat vaiheet:

1. Siirry vierittämällä näytön vasempaan alakulmaan ja napsauta hiiren kakkospainikkeella näyttöön tulevaa ikkunaa. Windows 10 -järjestelmässä napsauta Käynnistä-painiketta hiiren kakkospainikkeella avoimella työpöydällä.
2. Valitse **Ohjauspaneeli**. Valitse **Laitteisto ja äänet** -kohdasta **Näytä laitteet ja tulostimet**.
3. Napsauta tulostimen nimeä hiiren kakkospainikkeella ja valitse **Tulostimen ominaisuudet**.
4. Napsauta **Laitteen asetukset** -välilehteä.
5. Päivitä asennetut lisälaitteet. Vaiheet vaihtelevat yhteystyyppiin ja tulostinohjaimen mukaan:
 - Verkko- tai USB-yhteyttä ja HP Universal Print Driver (UPD) -ohjainta käytettäessä: Valitse **Automaattinen kokoonpano** -valinnan alla olevassa **Asennettavissa olevat vaihtoehdot** -kohdassa **Päivitä nyt**.
 - Verkko- tai USB-yhteyttä ja HP PCL 6 -tulostinohjainta käytettäessä: Valitse **Päivitä nyt**.
 - Verkko- tai USB-yhteyttä ja HP PCL-6 -tulostinohjaimen versiota 4 käytettäessä: Asenna tarvittava lisälaitte manuaalisesti napsauttamalla asennettavan lokeron vieressä olevaa avattavaa luetteloruutua ja valitse sitten **Asennettu**.

Windows® 7: Jos liität lisälaitteen ennen tulostimen ohjelmiston asentamista, tätä toimintoa ei tarvitse suorittaa. Jos liität lisälaitteen tulostinohjelmiston asentamisen jälkeen, suorita seuraavat vaiheet:

1. Varmista, että tulostin on käynnissä ja kytketty tietokoneeseen tai verkkoon.
2. Avaa Windowsin Käynnistä-valikko ja valitse sitten **Laitteet ja tulostimet**.
3. Napsauta tulostimen nimeä hiiren kakkospainikkeella ja valitse **Tulostimen ominaisuudet**.
4. Napsauta **Laitteen asetukset** -välilehteä.
5. Päivitä asennetut lisälaitteet. Vaiheet vaihtelevat yhteystyyppiin ja tulostinohjaimen mukaan:
 - Verkko- tai USB-yhteyttä ja HP Universal Print Driver (UPD) -ohjainta käytettäessä: Valitse **Automaattinen kokoonpano** -valinnan alla olevassa **Asennettavissa olevat vaihtoehdot** -kohdassa **Päivitä nyt**.
 - Verkko- tai USB-yhteyttä ja HP PCL 6 -tulostinohjainta käytettäessä: Valitse **Päivitä nyt**.

Windows® XP ja Windows Vista®: Jos liität lisälaitteen ennen tulostimen ohjelmiston asentamista, tätä toimintoa ei tarvitse suorittaa. Jos liität lisälaitteen tulostinohjelmiston asentamisen jälkeen, suorita seuraavat vaiheet:

1. Varmista, että tulostin on käynnissä ja kytketty tietokoneeseen tai verkkoon.
2. Avaa Windowsin Käynnistä-valikko ja valitse **Laitteet ja tulostimet** (tai **XP:ssä Tulostimet ja faksit**).
3. Napsauta tulostimen nimeä hiiren kakkospainikkeella ja valitse **Tulostimen ominaisuudet** (tai **Windows XP:ssä Ominaisuudet**).
4. Napsauta **Laitteen asetukset** -välilehteä.
5. Napsauta **Asennettavissa olevat vaihtoehdot** -osiota.
6. USB- tai verkkoyhteyks: Valitse **Automaattinen määrittäminen** -kohdan vieressä olevasta avattavasta valikosta **Päivitä nyt**.

OS X: Η λίστα εγκατεστημένων επιλογών ενημερώνεται αυτόματα κατά τη διάρκεια της πρώτης εργασίας εκτύπωσης μετά την εγκατάσταση του εξαρτήματος. Εάν δεν γίνει ενημέρωση, ακολουθήστε τα παρακάτω βήματα:

1. Στο μενού Apple (), επιλέξτε **System Preferences** (Προτιμήσεις συστήματος).
2. Επιλέξτε **Print & Scan** (ή **Printers & Scanners**) (Εκτύπωση και σάρωση ή Εκτυπωτές και σαρωτές).
3. Επιλέξτε τον εκτυπωτή, κάντε κλικ στο κουμπί **Options & Supplies** (Επιλογές & αναλώσιμα) και, στη συνέχεια, κάντε κλικ στην καρτέλα **Options** (Επιλογές).
4. Διαμορφώστε με μη αυτόματο τρόπο το εξάρτημα.

Windows® 8.0, 8.1, και 10: Εάν τοποθετήσετε το εξάρτημα πριν από την εγκατάσταση του λογισμικού του εκτυπωτή, αυτή η διαδικασία δεν είναι απαραίτητη.

Εάν τοποθετήσετε το εξάρτημα μετά την εγκατάσταση του λογισμικού του εκτυπωτή, ακολουθήστε τα παρακάτω βήματα:

1. Μεταβείτε στην κάτω αριστερή γωνία της οθόνης και κάντε δεξί κλικ στο παράθυρο που εμφανίζεται. Στα Windows 10, κάντε δεξί κλικ στο κουμπί έναρξης, κάτω αριστερά στην ανοικτή επιφάνεια εργασίας.
2. Επιλέξτε **Πίνακας Ελέγχου**. Στην ενότητα **Υλικό και ήχος**, επιλέξτε **Προβολή συσκευών και εκτυπωτών**.
3. Κάντε δεξί κλικ στο όνομα του εκτυπωτή και επιλέξτε **Ιδιότητες εκτυπωτή**.
4. Κάντε κλικ στην καρτέλα **Ρυθμίσεις συσκευής**.
5. Ενημερώστε τις εγκατεστημένες επιλογές. Τα βήματα διαφέρουν ανάλογα με τον τύπο σύνδεσης και το πρόγραμμα οδήγησης εκτύπωσης:
 - Στη σύνδεση δικτύου ή στη σύνδεση USB με το HP Universal Print Driver (UPD): Στην ενότητα **Επιλογές με δυνατότητα εγκατάστασης**, που βρίσκεται στην επιλογή **Αυτόματη ρύθμιση παραμέτρων**, επιλέξτε **Άμεση ενημέρωση**.
 - Στη σύνδεση δικτύου ή στη σύνδεση USB με το πρόγραμμα οδήγησης εκτύπωσης HP PCL 6: Επιλέξτε **Ενημέρωση τώρα**.
 - Στη σύνδεση δικτύου ή στη σύνδεση USB με το πρόγραμμα οδήγησης εκτύπωσης HP PCL-6 έκδοσης 4: Εγκαταστήστε το εξάρτημα με μη αυτόματο τρόπο, κάνοντας κλικ στο αναπτυσσόμενο πλαίσιο δίπλα στο δίσκο προς εγκατάσταση και επιλέξτε **Εγκαταστήθηκε**.

Windows® 7: Εάν τοποθετήσετε το εξάρτημα πριν από την εγκατάσταση του λογισμικού του εκτυπωτή, αυτή η διαδικασία δεν είναι απαραίτητη. Εάν τοποθετήσετε το εξάρτημα μετά την εγκατάσταση του λογισμικού του εκτυπωτή, ακολουθήστε τα παρακάτω βήματα:

1. Βεβαιωθείτε ότι ο εκτυπωτής είναι ενεργοποιημένος και συνδεδεμένος στον υπολογιστή ή στο δίκτυο.
2. Ανοίξτε το μενού «Έναρξη» των Windows και επιλέξτε **Συσκευές και εκτυπωτές**.
3. Κάντε δεξί κλικ στο όνομα του εκτυπωτή και επιλέξτε **Ιδιότητες εκτυπωτή**.
4. Κάντε κλικ στην καρτέλα **Ρυθμίσεις συσκευής**.
5. Ενημερώστε τις εγκατεστημένες επιλογές. Τα βήματα διαφέρουν ανάλογα με τον τύπο σύνδεσης και το πρόγραμμα οδήγησης εκτύπωσης:
 - Στη σύνδεση δικτύου ή στη σύνδεση USB με το HP Universal Print Driver (UPD): Στην ενότητα **Επιλογές με δυνατότητα εγκατάστασης**, που βρίσκεται στην επιλογή **Αυτόματη ρύθμιση παραμέτρων**, επιλέξτε **Άμεση ενημέρωση**.
 - Στη σύνδεση δικτύου ή στη σύνδεση USB με το πρόγραμμα οδήγησης εκτύπωσης HP PCL 6: Επιλέξτε **Ενημέρωση τώρα**.

Windows® XP και Windows Vista®: Εάν τοποθετήσετε το εξάρτημα πριν από την εγκατάσταση του λογισμικού του εκτυπωτή, αυτή η διαδικασία δεν είναι απαραίτητη. Εάν τοποθετήσετε το εξάρτημα μετά την εγκατάσταση του λογισμικού του εκτυπωτή, ακολουθήστε τα παρακάτω βήματα:

1. Βεβαιωθείτε ότι ο εκτυπωτής είναι ενεργοποιημένος και συνδεδεμένος στον υπολογιστή ή στο δίκτυο.
2. Ανοίξτε το μενού «Έναρξη» των Windows και επιλέξτε **Συσκευές και εκτυπωτές** (ή **Εκτυπωτές και φαξ στα XP**).
3. Κάντε δεξί κλικ στο όνομα του εκτυπωτή και επιλέξτε **Ιδιότητες εκτυπωτή** (ή **Ιδιότητες στα XP**).
4. Κάντε κλικ στην καρτέλα **Ρυθμίσεις συσκευής**.
5. Κάντε κλικ στην ενότητα **Δυνατότητες επιλογών για εγκατάσταση**.
6. Σύνδεση USB ή δικτύου: Στο αναπτυσσόμενο πλαίσιο δίπλα στην επιλογή **Αυτόματη ρύθμιση παραμέτρων**, επιλέξτε **Ενημέρωση τώρα**.

OS X: A telepített beállítások listája automatikusan frissül az első nyomtatási feladat közben, a tartozék telepítését követően. Ha nem, tegye a következőket:

1. Válassza az Apple menü () **System Preferences** (Rendszerbeállítások) parancsát.
2. Válassza a **Print & Scan** (Nyomtatás és beolvasás) (vagy **Printers & Scanners** (Nyomtatók és lapolvasók)) parancsot.
3. Válassza ki a nyomtatót, kattintson az **Options & Supplies** (Kiegészítők és tartozékok) gombra, majd válassza az **Options** (Tartozékok) lapot.
4. Konfigurálja manuálisan a tartozékokat.

Windows® 8.0, 8.1 és 10: Ha a nyomtató szoftverének telepítése előtt csatlakoztatja a tartozékokat, nincs szükség erre az eljárásra. Ha a nyomtató szoftverének telepítése után csatlakoztatja a tartozékokat, végezze el a következő lépéseket:

1. Görgessen a képernyő bal alsó sarkába, és kattintson a megjelenő ablakra. Windows 10-ben kattintson a jobb gombbal a nyitott asztal bal alsó sarkában látható Start gombra.
2. Válassza a **Vezérlőpult elemet. A Hardver és hang** területen válassza az **Eszközök és nyomtatók megtekintése** elemet.
3. Kattintson a jobb gombbal a termék nevére, és válassza a **Nyomtató tulajdonságai** lehetőséget.
4. Kattintson az **Eszközbeállítások** földre.
5. Frissítse a telepített kiegészítőket. A lépések a csatlakozás típusától és a nyomtató illesztőprogramjától függően változnak:
 - A HP Universal Print Driver (UPD) illesztőprogram segítségével létesített hálózati vagy USB-kapcsolat esetén: válassza az **Azonnali frissítés** elemet a **Telepíthető bővítmények** területen, az **Automatikus konfiguráció** feliratnál.
 - A HP PCL 6 nyomtató-illesztőprogram segítségével létesített hálózati vagy USB-kapcsolat esetén: kattintson az **Azonnali frissítés** gombra.
 - A HP PCL-6 4-es verziójú nyomtató-illesztőprogram segítségével létesített hálózati vagy USB-kapcsolat esetén: Telepítse manuálisan a tartozékokat. Ehhez kattintson a telepítendő tálcá mellett legördülő listára, és válassza a **Telepítve** elemet.

Windows® 7: Ha a nyomtató szoftverének telepítése előtt csatlakoztatja a tartozékokat, nincs szükség erre az eljárásra. Ha a nyomtató szoftverének telepítése után csatlakoztatja a tartozékokat, végezze el a következő lépéseket:

1. Győződjön meg arról, hogy a nyomtató be van kapcsolva, és csatlakoztatva van a számítógéphez vagy a hálózathoz.
2. Nyissa meg a Windows Start menüjét, és kattintson az **Eszközök és nyomtatók** menüpontra.
3. Kattintson a jobb gombbal a termék nevére, és válassza a **Nyomtató tulajdonságai** lehetőséget.
4. Kattintson az **Eszközbeállítások** földre.
5. Frissítse a telepített kiegészítőket. A lépések a csatlakozás típusától és a nyomtató illesztőprogramjától függően változnak:
 - A HP Universal Print Driver (UPD) illesztőprogram segítségével létesített hálózati vagy USB-kapcsolat esetén: válassza az **Azonnali frissítés** elemet a **Telepíthető bővítmények** területen, az **Automatikus konfiguráció** feliratnál.
 - A HP PCL 6 nyomtató-illesztőprogram segítségével létesített hálózati vagy USB-kapcsolat esetén: kattintson az **Azonnali frissítés** gombra.

Windows® XP és Windows Vista®: Ha a nyomtató szoftverének telepítése előtt csatlakoztatja a tartozékokat, nincs szükség erre az eljárásra. Ha a nyomtató szoftverének telepítése után csatlakoztatja a tartozékokat, végezze el a következő lépéseket:

1. Győződjön meg arról, hogy a nyomtató be van kapcsolva, és csatlakoztatva van a számítógéphez vagy a hálózathoz.
2. Nyissa meg a Windows Start menüjét, majd kattintson az **Eszközök és nyomtatók** (az **XP esetében a Nyomtatók és faxok**) elemre.
3. Kattintson jobb gombbal a nyomtató nevére, és válassza a **Nyomtató tulajdonságai** (az **XP esetében a Tulajdonságok**) lehetőséget.
4. Kattintson az **Eszközbeállítások** földre.
5. Kattintson a **Telepíthető tartozékok** részre.
6. USB- vagy hálózati kapcsolat esetén: az **Automatikus konfigurálás** legördülő listában válassza a **Frissítés most** lehetőséget.

OS X: Daftar pilihan terinstal akan diperbarui secara otomatis saat tugas cetak pertama berlangsung setelah pemasangan aksesoris. Jika tidak, lakukan langkah berikut:

1. Dari menu Apple (), pilih **System Preferences** (Preferensi Sistem).
2. Pilih **Print & Scan** (Cetak & Pindai) (atau **Printers & Scanners** (Printer & Pemindai)).
3. Pilih printer, klik tombol **Options & Supplies** (Pilihan & Persediaan), lalu pilih tab **Options** (Pilihan).
4. Konfigurasi aksesoris secara manual.

Windows® 8.0, 8.1, dan 10: Bila aksesoris dipasang sebelum menginstal perangkat lunak printer, prosedur ini tidak diperlukan.

Bila aksesoris dipasang setelah menginstal perangkat lunak printer, lakukan langkah berikut:

1. Gulir ke sudut kiri bawah layar, lalu klik kanan jendela yang ditampilkan. Untuk Windows 10, klik kanan tombol Start (Mulai) di kiri bawah desktop yang terbuka.
2. Pilih **Control Panel** (Panel Kontrol). Dalam **Hardware and Sound** (Perangkat Keras dan Suara), pilih **View devices and printers** (Lihat perangkat dan printer).
3. Klik kanan nama printer, lalu pilih **Printer Properties** (Properti Printer).
4. Klik tab **Device Settings** (Pengaturan Perangkat).
5. Perbarui pilihan yang diinstal. Langkah ini beragam berdasarkan jenis sambungan dan driver cetak:
 - Untuk sambungan jaringan atau USB dengan HP Universal Print Driver (UPD): Pada bagian **Installable Options** (Pilihan yang Dapat Diinstal) dalam **Automatic Configuration** (Konfigurasi Otomatis), pilih **Update Now** (Perbarui Sekarang).
 - Untuk sambungan jaringan atau USB dengan driver cetak HP PCL 6: Pilih **Update Now** (Perbarui Sekarang).
 - Untuk sambungan jaringan atau USB dengan driver cetak HP PCL-6 versi 4: Pasang aksesoris secara manual dengan mengklik kotak drop-down di sebelah baki yang akan dipasang, lalu pilih **Installed** (Terinstal).

Windows® 7: Bila aksesoris dipasang sebelum menginstal perangkat lunak printer, prosedur ini tidak diperlukan. Bila aksesoris dipasang setelah menginstal perangkat lunak printer, lakukan langkah berikut:

1. Pastikan printer telah dihidupkan dan tersambung ke komputer atau jaringan.
2. Buka menu Start (Mulai) Windows, lalu klik **Devices and Printers** (Perangkat dan Printer).
3. Klik kanan nama printer, lalu pilih **Printer Properties** (Properti Printer).
4. Klik tab **Device Settings** (Pengaturan Perangkat).
5. Perbarui pilihan yang diinstal. Langkah ini beragam berdasarkan jenis sambungan dan driver cetak:
 - Untuk sambungan jaringan atau USB dengan HP Universal Print Driver (UPD): Pada bagian **Installable Options** (Pilihan yang Dapat Diinstal) dalam **Automatic Configuration** (Konfigurasi Otomatis), pilih **Update Now** (Perbarui Sekarang).
 - Untuk sambungan jaringan atau USB dengan driver cetak HP PCL 6: Pilih **Update Now** (Perbarui Sekarang).

Windows® XP dan Windows Vista®: Bila aksesoris dipasang sebelum menginstal perangkat lunak printer, prosedur ini tidak diperlukan. Bila aksesoris dipasang setelah menginstal perangkat lunak printer, lakukan langkah berikut:

1. Pastikan printer telah dihidupkan dan tersambung ke komputer atau jaringan.
2. Buka menu Start (Mulai) Windows, lalu klik **Devices and Printers** (Perangkat dan Printer) (atau **Printers and Faxes for XP** (Printer dan Faks untuk XP)).
3. Klik kanan nama printer ini, lalu pilih **Printer Properties** (Properti Printer) (atau **Properties for XP** (Properti untuk XP)).
4. Klik tab **Device Settings** (Pengaturan Perangkat).
5. Klik bagian **Installable Options** (Pilihan yang Dapat Diinstal).
6. Untuk sambungan USB atau jaringan: Dalam kotak drop-down di sebelah **Automatic Configuration** (Konfigurasi Otomatis), pilih **Update Now** (Perbarui Sekarang).

OS X: インストールしたオプションのリストは、アクセサリのインストール後、最初の印刷ジョブ実行中に自動的に更新されます。自動的に更新されない場合は、次の手順を実行します。

1. Apple メニュー () で **[システム環境設定]** をクリックします。
2. **[プリントとスキャン]** (または **[プリンタとスキャナ]**) を選択します。
3. プリンタを選択し、**[Options & Supplies]** (オプションとサプライ) ボタン、**[オプション]** タブの順に選択します。
4. アクセサリを手動で構成します。

Windows® 8.0, 8.1、および 10: プリンタソフトウェアをインストールする前にアクセサリを取り付ける場合は、この手順は不要です。

プリンタソフトウェアをインストールしてからアクセサリを取り付ける場合は、次の手順を実行してください。

1. 画面の左下隅にスクロールし、表示されるウィンドウを右クリックします。Windows 10 の場合は、開いているデスクトップの左下に表示されている **[スタート]** ボタンを右クリックします。
2. **[コントロールパネル]** を選択します。 **[ハードウェアとサウンド]** で **[デバイスとプリンターの表示]** を選択します。
3. プリンタの名前を右クリックし、**[プリンターのプロパティ]** を選択します。
4. **[デバイスの設定]** タブをクリックします。
5. インストールするオプションを更新します。この手順は、接続の種類とプリンタドライバによって異なります。
 - HP Universal Print Driver (UPD) を使用するネットワーク接続または USB 接続の場合: **[自動構成]** の **[インストール可能なオプション]** セクションで、**[今すぐ更新]** を選択します。
 - HP PCL 6 プリンタドライバを使用するネットワーク接続または USB 接続の場合: **[今すぐ更新]** を選択します。
 - HP PCL-6 バージョン 4 プリンタドライバを使用するネットワーク接続または USB 接続の場合: インストールするトレイの横にあるドロップダウンボックスをクリックしてアクセサリを手動でインストールし、**[Installed]** (取り付け済み) を選択します。

Windows® 7: プリンタソフトウェアをインストールする前にアクセサリを取り付ける場合は、この手順は不要です。プリンタソフトウェアをインストールしてからアクセサリを取り付ける場合は、次の手順を実行してください。

1. プリンタに電源が入っていることと、コンピュータまたはネットワークに接続されていることを確認します。
2. Windows の **[スタート]** メニューを開き、**[デバイスとプリンター]** をクリックします。
3. このプリンタの名前を右クリックし、**[プリンターのプロパティ]** を選択します。
4. **[デバイスの設定]** タブをクリックします。
5. インストールするオプションを更新します。この手順は、接続の種類とプリンタドライバによって異なります。
 - HP Universal Print Driver (UPD) を使用するネットワーク接続または USB 接続の場合: **[自動構成]** の **[インストール可能なオプション]** セクションで、**[今すぐ更新]** を選択します。
 - HP PCL 6 プリンタドライバを使用するネットワーク接続または USB 接続の場合: **[今すぐ更新]** を選択します。

Windows® XP および Windows Vista®: プリンタソフトウェアをインストールする前にアクセサリを取り付ける場合は、この手順は不要です。プリンタソフトウェアをインストールしてからアクセサリを取り付ける場合は、次の手順を実行してください。

1. プリンタに電源が入っていることと、コンピュータまたはネットワークに接続されていることを確認します。
2. Windows の **[スタート]** メニューを開き、**[デバイスとプリンター]** (XP の場合は **[プリンタと FAX]**) をクリックします。
3. このプリンタの名前を右クリックし、**[プリンターのプロパティ]** (XP の場合は **[プロパティ]**) を選択します。
4. **[デバイスの設定]** タブをクリックします。
5. **[インストール可能なオプション]** セクションをクリックします。
6. USB またはネットワーク接続の場合: **[自動構成]** の隣にあるドロップダウンボックスから **[今すぐ更新]** を選択します。

OS X: қосалқы құралды орнатқаннан кейінгі бірінші баспа тапсырмасы кезінде орнатылған опциялар тізімі автоматты түрде жаңартылады. Жаңартылмаса, келесі қадамдарды орындаңыз:

1. Apple мәзірінен (🍏) **System Preferences** (Жүйе параметрлері) тармағын таңдаңыз.
2. **Print & Scan** (Басып шығару және сканерлеу) (немесе **Printers & Scanners** (Принтерлер мен сканерлер)) тармағын таңдаңыз.
3. Өнімді таңдаңыз, **Options & Supplies** (Опциялар және жабдықтар) түймесін басыңыз, одан кейін **Options** (Опциялар) қойындысын ашыңыз.
4. Қосалқы құралды қолмен конфигурациялаңыз.

Windows® 8.0, 8.1 және 10: қосалқы құралды өнімнің бағдарламалық құралын орнатпастан бұрын тіркесеңіз, бұл процедура қажет емес.

Қосалқы құралды өнімнің бағдарламалық құралын орнатқаннан кейін тіркесеңіз, келесі қадамдарды орындаңыз:

1. Экранның төменгі сол жақ бұрышына жылжып барыңыз да, көрсетілген терезені тінтуірдің оң жақ түймесімен басыңыз. Windows 10 нұсқасы үшін ашық тұрған жұмыс үстелінің төменгі сол жағындағы Бастау түймешігін тінтуірдің оң жақ түймесімен басыңыз.
2. **Control Panel** (Басқару панелі) тармағын таңдаңыз. **Hardware and Sound** (Жабдық және дыбыс) астында **View devices and printers** (Құрылғыларды және принтерлерді қарау) тармағын таңдаңыз.
3. Принтер атауын тінтуірдің оң жақ түймесімен басып, **Printer Properties** (Принтер сипаттары) тармағын таңдаңыз.
4. **Device Settings** (Құрылғы параметрлері) жиекбелгісін басыңыз.
5. Орнатылған опцияларды жаңартыңыз. Қадамдар қосылым түрі мен баспа драйверіне байланысты әртүрлі болады:
 - HP әмбебап баспа драйверімен желі немесе USB қосылымы үшін: **Installable Options** (Орнатылатын опциялар) бөліміндегі **Automatic Configuration** (Автоматты конфигурация) астынан **Update Now** (Қазір жаңарту) пәрменін таңдаңыз.
 - HP PCL 6 баспа драйверімен желі немесе USB қосылымы үшін: **Update Now** (Қазір жаңарту) опциясын таңдаңыз.
 - HP PCL-6 баспа драйверінің 4-нұсқасымен желі немесе USB қосылымы үшін: Орнатылатын науаның жанындағы ашылмалы мәзірді басып, қосалқы құралды қолмен орнатыңыз да **Installed** (Орнатылған) тармағын таңдаңыз.

Windows® 7: қосалқы құралды өнімнің бағдарламалық құралын орнатпастан бұрын тіркесеңіз, бұл процедура қажет емес. Қосалқы құралды өнімнің бағдарламалық құралын орнатқаннан кейін тіркесеңіз, келесі қадамдарды орындаңыз:

1. Принтердің қосылғанын және компьютерге немесе желіге жалғанғанын тексеріңіз.
2. Windows Start (Бастау) мәзірін ашып, **Devices and Printers** (Құрылғылар мен принтерлер) тармағын таңдаңыз.
3. Осы принтер атауын тінтуірдің оң жақ түймесімен басып, **Printer Properties** (Принтердің сипаттары) тармағын таңдаңыз.
4. **Device Settings** (Құрылғы параметрлері) жиекбелгісін басыңыз.
5. Орнатылған опцияларды жаңартыңыз. Қадамдар қосылым түрі мен баспа драйверіне байланысты әртүрлі болады:
 - HP әмбебап баспа драйверімен желі немесе USB қосылымы үшін: **Installable Options** (Орнатылатын опциялар) бөліміндегі **Automatic Configuration** (Автоматты конфигурация) астынан **Update Now** (Қазір жаңарту) пәрменін таңдаңыз.
 - HP PCL 6 баспа драйверімен желі немесе USB қосылымы үшін: **Update Now** (Қазір жаңарту) опциясын таңдаңыз.

Windows® XP және Windows Vista®: қосалқы құралды өнімнің бағдарламалық құралын орнатпастан бұрын тіркесеңіз, бұл процедура қажет емес. Қосалқы құралды өнімнің бағдарламалық құралын орнатқаннан кейін тіркесеңіз, келесі қадамдарды орындаңыз:

1. Принтердің қосылғанын және компьютерге немесе желіге жалғанғанын тексеріңіз.
2. Windows Start (Бастау) мәзірін ашыңыз да, **Devices and Printers** (Құрылғылар және принтерлер) (немесе XP үшін **Printers and Faxes for XP** (Принтерлер және факстер)) тармағын басыңыз.
3. Осы принтердің атауын тінтуірдің оң жағымен басып, **Printer Properties** (Принтер сипаттары) (немесе XP үшін **Properties for XP** (Сипаттар)) тармағын таңдаңыз.
4. **Device Settings** (Құрылғы параметрлері) жиекбелгісін басыңыз.
5. **Installable Options** (Орнатылатын опциялар) бөлімін басыңыз.
6. USB немесе желіге қосу үшін: **Automatic Configuration** (Автоматты конфигурация) жанындағы ашылмалы мәзірден **Update Now** (Қазір жаңарту) опциясын таңдаңыз.

OS X: 부속품을 설치한 후 첫 번째 인쇄 작업 시 설치된 옵션의 목록이 자동으로 업데이트됩니다. 그렇지 않은 경우 다음 단계를 수행합니다.

1. Apple 메뉴(☞)에서 **시스템 환경설정**을 선택합니다.
2. **인쇄 및 스캔**(또는 **프린터 및 스캐너**)을 선택합니다.
3. 프린터를 선택하고 **옵션 및 소모품** 버튼을 클릭한 다음, **옵션 탭**을 선택합니다.
4. 부속품을 수동으로 구성합니다.

Windows® 8.0, 8.1 및 10: 프린터 소프트웨어를 설치하기 전에 부속품을 연결한 경우, 이 절차는 필요하지 않습니다. 프린터 소프트웨어를 설치한 후에 부속품을 연결하는 경우, 다음 단계를 수행하십시오.

1. 화면의 왼쪽 하단으로 스크롤하여 표시되는 창을 마우스 오른쪽 버튼으로 클릭합니다. Windows 10의 경우 바탕화면의 왼쪽 하단에 있는 시작 버튼을 마우스 오른쪽 버튼으로 클릭합니다.
2. **제어판**을 선택합니다. **하드웨어 및 소리**에서 **장치 및 프린터 보기**를 선택합니다.
3. 프린터의 이름을 마우스 오른쪽 버튼으로 클릭하고 **프린터 속성**을 선택합니다.
4. **장치 설정 탭**을 클릭합니다.
5. 설치된 옵션을 업데이트합니다. 이 단계는 연결 유형과 인쇄 드라이버에 따라 다음과 같이 다양합니다.
 - HP Universal Print Driver(UPD)를 사용하는 네트워크 또는 USB 연결의 경우: **자동 구성** 아래의 **설치 가능 옵션** 영역에서 **지금 업데이트**를 선택합니다.
 - HP PCL 6 인쇄 드라이버를 사용하는 네트워크 또는 USB 연결의 경우: **지금 업데이트**를 선택합니다.
 - HP PCL-6 버전 4 인쇄 드라이버를 사용하는 네트워크 또는 USB 연결의 경우: 설치할 용지함 옆에 있는 드롭다운 상자를 클릭하여 부속품을 수동으로 설치한 다음, **설치됨**을 선택합니다.

Windows® 7: 프린터 소프트웨어를 설치하기 전에 부속품을 연결한 경우, 이 절차는 필요하지 않습니다. 프린터 소프트웨어를 설치한 후에 부속품을 연결하는 경우, 다음 단계를 수행하십시오.

1. 프린터가 켜져 있고 컴퓨터나 네트워크에 연결되어 있는지 확인합니다.
2. Windows 시작 메뉴를 열고 **장치 및 프린터**를 클릭합니다.
3. 해당 프린터의 이름을 마우스 오른쪽 버튼으로 클릭하고 **프린터 속성**을 선택합니다.
4. **장치 설정 탭**을 클릭합니다.
5. 설치된 옵션을 업데이트합니다. 이 단계는 연결 유형과 인쇄 드라이버에 따라 다음과 같이 다양합니다.
 - HP Universal Print Driver(UPD)를 사용하는 네트워크 또는 USB 연결의 경우: **자동 구성** 아래의 **설치 가능 옵션** 영역에서 **지금 업데이트**를 선택합니다.
 - HP PCL 6 인쇄 드라이버를 사용하는 네트워크 또는 USB 연결의 경우: **지금 업데이트**를 선택합니다.

Windows® XP 및 Windows Vista®: 프린터 소프트웨어를 설치하기 전에 부속품을 연결한 경우, 이 절차는 필요하지 않습니다. 프린터 소프트웨어를 설치한 후에 부속품을 연결하는 경우, 다음 단계를 수행하십시오.

1. 프린터가 켜져 있고 컴퓨터나 네트워크에 연결되어 있는지 확인합니다.
2. Windows 시작 메뉴를 열고 **장치 및 프린터**(XP의 경우 **프린터 및 팩스**)를 클릭합니다.
3. 해당 프린터의 이름을 마우스 오른쪽 버튼으로 클릭한 다음 **프린터 속성**(XP의 경우 **속성**)을 선택합니다.
4. **장치 설정 탭**을 클릭합니다.
5. **설치 가능한 옵션** 영역을 클릭합니다.
6. USB 또는 네트워크 연결의 경우: **자동 구성** 옆의 드롭다운 상자에서 **지금 업데이트**를 선택합니다.

OS X: pēc piederuma instalēšanas pirmā drukas darba laikā vajadzētu automātiski atjaunināties instalēto opciju sarakstam. Ja tā nenotiek, veiciet tālāk norādītās darbības.

1. Izvēlnē Apple (☞) izvēlieties **System Preferences** (Sistēmas preferences).
2. Izvēlieties **Print & Scan** (Drukāt un skenēt) (vai **Printers & Scanners** (Printeri un skeneri)).
3. Izvēlieties printeri, noklikšķiniet uz pogas **Options & Supplies** (Opcijas un materiāli) un pēc tam izvēlieties cilni **Options** (Opcijas).
4. Manuāli konfigurējiet piederumu.

Windows® 8.0, 8.1 un 10: ja piederumu pievieno pirms printera programmatūras instalēšanas, šī procedūra nav jāveic.

Ja piederumu pievieno pēc printera programmatūras instalēšanas, veiciet tālāk norādītās darbības.

1. Ritiniet līdz ekrāna apakšējām kreisajām stūrīm un ar peles labo pogu noklikšķiniet uz parādītā loga. Operētājsistēmā Windows 10 ar peles labo pogu noklikšķiniet uz pogas **Sākt**, kas atvērta darbvirsmā redzama kreisajā apakšējā stūrī.
2. Atlasiet **Control Panel** (Vadības panelis). Sadaļā **Hardware and Sound** (Aparatūra un skaņa) atlasiet opciju **View devices and printers** (Skatīt ierīces un printerus).
3. Ar peles labo pogu noklikšķiniet uz printera nosaukuma un pēc tam atlasiet **Printer Properties** (Printera rekvizīti).
4. Noklikšķiniet uz cilnes **Device Settings** (Ierīces iestatījumi).
5. Atjauniniet instalētās opcijas. Veicamās darbības ir atkarīgas no savienojuma veida un printera draivera.
 - Ja tīkla vai USB savienojums ir izveidots ar draiveri HP Universal Print Driver (UPD): opcijas **Automatic Configuration** (Automātiskā konfigurācija) sadaļā **Installable Options** (Instalēšanas opcijas) atlasiet **Update Now** (Atjaunināt tūlīt).
 - Ja tīkla vai USB savienojums ir izveidots ar draiveri HP PCL 6: atlasiet **Update Now** (Atjaunināt tūlīt).
 - Ja tīkla vai USB savienojums ir izveidots ar draiveri HP PCL-6 versiju 4: instalējiet piederumu manuāli, noklikšķinot nolaižamajā lodziņā, kas atrodas blakus instalējamai teknei, un pēc tam atlasot **Installed** (Instalēts).

Windows® 7: ja piederumu pievieno pirms printera programmatūras instalēšanas, šī procedūra nav jāveic. Ja piederumu pievieno pēc printera programmatūras instalēšanas, veiciet tālāk norādītās darbības.

1. Pārliecinieties, ka printeris ir ieslēgts un pievienots datoram vai tīklam.
2. Atveriet Windows izvēlni **Sākt** un pēc tam noklikšķiniet uz **Ierīces un printeri**.
3. Ar peles labo pogu noklikšķiniet uz printera nosaukuma un atlasiet **Printera rekvizīti**.
4. Noklikšķiniet uz cilnes **Device Settings** (Ierīces iestatījumi).
5. Atjauniniet instalētās opcijas. Veicamās darbības ir atkarīgas no savienojuma veida un printera draivera.
 - Ja tīkla vai USB savienojums ir izveidots ar draiveri HP Universal Print Driver (UPD): opcijas **Automatic Configuration** (Automātiskā konfigurācija) sadaļā **Installable Options** (Instalēšanas opcijas) atlasiet **Update Now** (Atjaunināt tūlīt).
 - Ja tīkla vai USB savienojums ir izveidots ar draiveri HP PCL 6: atlasiet **Update Now** (Atjaunināt tūlīt).

Windows® XP un Windows Vista®: ja piederumu pievieno pirms printera programmatūras instalēšanas, šī procedūra nav jāveic. Ja piederumu pievieno pēc printera programmatūras instalēšanas, veiciet tālāk norādītās darbības.

1. Pārliecinieties, ka printeris ir ieslēgts un pievienots datoram vai tīklam.
2. Atveriet Windows izvēlni **Start** (**Sākt**) un pēc tam noklikšķiniet uz **Devices and Printers** (Ierīces un printeri) (vai uz **Printers and Faxes** (Printeri un faksi) **operētājsistēmā XP**).
3. Ar peles labo pogu noklikšķiniet uz šī printera nosaukuma un atlasiet **Printer Properties** (Printera rekvizīti) (vai **Properties** (Rekvizīti) **operētājsistēmā XP**).
4. Noklikšķiniet uz cilnes **Device Settings** (Ierīces iestatījumi).
5. Noklikšķiniet uz sadaļas **Installable Options** (Instalējamas opcijas).
6. USB vai tīkla savienojums: nolaižamajā lodziņā, kas atrodas blakus opcijai **Automatic Configuration** (Automātiskā konfigurācija), atlasiet **Update Now** (Atjaunināt tūlīt).

OS X: įdiegus priedą įdiegtų parinkčių sąrašas turi būti automatiškai atnaujintas per pirmąją spausdinimo užduotį. Jei taip nėra, atlikite šiuos veiksmus:

1. „Apple“ meniu (🍏) pasirinkite **System Preferences** (sistemos nuostatos).
2. Pasirinkite **Print & Scan** (spausdinti ir nuskaityti) (arba **Printers & Scanners** (spausdintuvai ir skaitytuvai)).
3. Pasirinkite spausdintuvą, spustelėkite mygtuką **Options & Supplies** (parinktis ir reikmenys) ir pasirinkite skirtuką **Options** (parinktis).
4. Patys sukonfigūruokite priedą.

„Windows“ 8.0, 8.1 ir 10 versijos: jei priedą prijungiate prieš diegdami spausdintuvo programinę įrangą, ši procedūra nėra būtina. Jei priedą prijungiate įdiegę spausdintuvo programinę įrangą, atlikite šiuos veiksmus:

1. Slinkite į apatinį kairįjį ekrano kampą ir dešiniuoju pelės klavišu spustelėkite rodomą ekraną. Jei naudojate „Windows 10“, dešiniuoju pelės klavišu spustelėkite mygtuką pradžios mygtuką darbalaukio apačioje kairėje.
2. Pasirinkite **Control Panel** (valdymo skydas). Dalyje **Hardware and Sound** (aparatus ir garsas) pasirinkite **View devices and printers** (rodyti įrenginius ir spausdintuvus).
3. Dešiniuoju pelės klavišu spustelėkite spausdintuvo pavadinimą ir pasirinkite **Printer Properties** (spausdintuvo ypatybės).
4. Spustelėkite skirtuką **Device Settings** (įrenginio parametrai).
5. Atnaujinkite įdiegtas parinktis. Šie veiksmai gali skirtis; jie priklauso nuo ryšio tipo ir spausdintuvo tvarkyklės:
 - Tinklo arba USB ryšio su HP universaliąja spausdintuvo tvarkykle (UPD) atveju: sekcijoje **Installable Options** (įdiegiamos parinktis), esančioje srityje **Automatic Configuration** (automatinė konfigūracija), pasirinkite **Update Now** (naujinti dabar).
 - Tinklo arba USB ryšio su HP PCL 6 spausdintuvo tvarkykle atveju: pasirinkite **Update Now** (naujinti dabar).
 - Tinklo arba USB ryšio su HP PCL-6 4 spausdintuvo tvarkykle atveju: patys įdiekite priedą, šalia norimo įdiegti dėklo spustelėję išskleidžiamąjį langelį, tada pasirinkite **Installed** (įdiegta).

Windows® 7: jei priedą prijungiate prieš diegdami spausdintuvo programinę įrangą, ši procedūra nėra būtina. Jei priedą prijungiate įdiegę spausdintuvo programinę įrangą, atlikite šiuos veiksmus:

1. Įsitinkinkite, kad spausdintuvas yra įjungtas ir prijungtas prie kompiuterio arba tinklo.
2. Atidarykite „Windows“ pradžios meniu ir spustelėkite **Devices and Printers** (įrenginiai ir spausdintuvai).
3. Dešiniuoju pelės klavišu spustelėkite šio spausdintuvo pavadinimą ir pasirinkite **Printer Properties** (spausdintuvo ypatybės).
4. Spustelėkite skirtuką **Device Settings** (įrenginio parametrai).
5. Atnaujinkite įdiegtas parinktis. Šie veiksmai gali skirtis; jie priklauso nuo ryšio tipo ir spausdintuvo tvarkyklės:
 - Tinklo arba USB ryšio su HP universaliąja spausdintuvo tvarkykle (UPD) atveju: sekcijoje **Installable Options** (įdiegiamos parinktis), esančioje srityje **Automatic Configuration** (automatinė konfigūracija), pasirinkite **Update Now** (naujinti dabar).
 - Tinklo arba USB ryšio su HP PCL 6 spausdintuvo tvarkykle atveju: pasirinkite **Update Now** (naujinti dabar).

„Windows® XP“ ir „Windows Vista“: jei priedą prijungiate prieš diegdami spausdintuvo programinę įrangą, ši procedūra nėra būtina. Jei priedą prijungiate įdiegę spausdintuvo programinę įrangą, atlikite šiuos veiksmus:

1. Įsitinkinkite, kad spausdintuvas yra įjungtas ir prijungtas prie kompiuterio arba tinklo.
2. Atidarykite „Windows“ pradžios meniu ir spustelėkite **Devices and Printers** (įrenginiai ir spausdintuvai) (arba **Printers and Faxes for XP** (spausdintuvai ir faksai, jei naudojate XP)).
3. Dešiniuoju pelės klavišu spustelėkite šio spausdintuvo pavadinimą ir pasirinkite **Printer Properties** (spausdintuvo ypatybės) (arba **Properties for XP** (ypatybės, jei naudojate XP)).
4. Spustelėkite skirtuką **Device Settings** (įrenginio parametrai).
5. Spustelėkite sekciją **Installable Options** (įdiegiamos parinktis).
6. Jungimas per USB arba prie tinklo: išplečiamajame lauke šalia **Automatic Configuration** (automatinė konfigūracija) pasirinkite **Update Now** (naujinti dabar).

OS X: Listen over installerte alternativer skal oppdateres automatisk under den første utskriftsjobben etter at du har installert tilbehøret. Hvis ikke, gjør du følgende:

1. Klikk på **Systeminnstillinger** fra Apple-menyen (🍏).
2. Velg **Skriv ut og skann** (eller **Skrivere og skannere**).
3. Velg skriveren, klikk på **Alternativer og rekvisita**-knappen, og velg deretter **Alternativer**-fanen.
4. Konfigurer tilbehøret manuelt.

Windows® 8.0, 8.1 og 10: Når du kobler til tilbehøret før du har installert skriverprogramvaren, trenger du ikke gjøre dette. Når du kobler til tilbehøret etter at du har installert skriverprogramvaren, gjør du følgende:

1. Rull ned til hjørnet nederst til venstre på skjermen, og høyreklikk vinduet som vises. På Windows 10 høyreklikker du Start-knappen i nedre venstre hjørne av det åpne skrivebordet.
2. Velg **Kontrollpanel**. Gå til **Maskinvare og lyd**, og velg **Vis enheter og skrivere**.
3. Høyreklikk på navnet til skriveren og velg deretter **Skriveregenskaper**.
4. Klikk på kategorien **Enhetsinnstillinger**.
5. Oppdater de installerte alternativene. Fremgangsmåten varierer avhengig av tilkoblingstype og skriverdriver:
 - For en nettverks- eller USB-tilkobling med HP Universal Print Driver (UPD): I delen **Installerbare alternativer** under **Automatisk konfigurasjon** velger du **Oppdater nå**.
 - For en nettverks- eller USB-tilkobling med skriverdriveren HP PCL 6: Velg **Oppdater nå**.
 - For en nettverks- eller USB-tilkobling med skriverdriveren HP PCL-6, versjon 4: Installer tilbehøret manuelt ved å klikke på rullegardinmenyen ved siden av skuffen som skal installeres, og velg deretter **Installert**.

Windows® 7: Når du kobler til tilbehøret før du har installert skriverprogramvaren, trenger du ikke gjøre dette. Når du kobler til tilbehøret etter at du har installert skriverprogramvaren, gjør du følgende:

1. Kontroller at skriveren er slått på og at den er koblet til datamaskinen eller nettverket.
2. Åpne Start-menyen i Windows, og klikk deretter på **Enheter og skrivere**.
3. Høyreklikk på navnet til denne skriveren, og velg **Skriveregenskaper**.
4. Klikk på kategorien **Enhetsinnstillinger**.
5. Oppdater de installerte alternativene. Fremgangsmåten varierer avhengig av tilkoblingstype og skriverdriver:
 - For en nettverks- eller USB-tilkobling med HP Universal Print Driver (UPD): Gå til **Installerbare alternativer** under **Automatisk konfigurasjon** og velg **Oppdater nå**.
 - For en nettverks- eller USB-tilkobling med skriverdriveren HP PCL 6: Velg **Oppdater nå**.

Windows® XP og Windows Vista®: Når du kobler til tilbehøret før du har installert skriverprogramvaren, trenger du ikke gjøre dette. Når du kobler til tilbehøret etter at du har installert skriverprogramvaren, gjør du følgende:

1. Kontroller at skriveren er slått på og at den er koblet til datamaskinen eller nettverket.
2. Åpne Start-menyen i Windows, og klikk deretter på **Enheter og skrivere** (eller **Skrivere og fakser i XP**).
3. Høyreklikk på navnet på denne skriveren, og velg **Skriveregenskaper** (eller **Egenskaper i XP**).
4. Klikk på kategorien **Enhetsinnstillinger**.
5. Klikk på delen **Installerbare alternativer**.
6. For USB- eller nettverkstilkoblinger: I rullegardinlisten ved siden av **Automatisk konfigurasjon** velger du **Oppdater nå**.

OS X: Lista zainstalowanych akcesoriów powinna być aktualizowana automatycznie podczas pierwszego zlecenia drukowania po zainstalowaniu wyposażenia dodatkowego. Jeśli tak się nie stanie, wykonaj następujące czynności:

1. W menu Apple () wybierz opcję **Preferencje systemowe**.
2. Wybierz pozycję **Drukarka i skaner** (lub **Drukarki i skanery**).
3. Wybierz drukarkę i kliknij przycisk **Opcje i materiały**, a następnie wybierz kartę **Opcje**.
4. Ręcznie skonfiguruj wyposażenie dodatkowe.

Windows® 8.0, 8.1 i 10: Jeśli podłączasz akcesorium przed zainstalowaniem oprogramowania drukarki, pomiń ten krok. Jeśli podłączasz akcesorium po zainstalowaniu oprogramowania drukarki, wykonaj następujące kroki:

1. Przewiń widok do lewego dolnego rogu ekranu i prawym przyciskiem myszy kliknij okno, które się wyświetli. W systemie Windows 10 kliknij prawym przyciskiem myszy Start w lewym dolnym rogu, aby otworzyć pulpit.
2. Wybierz **Panel sterowania**. W sekcji **Sprzęt i dźwięk** wybierz **Wyświetl urządzenia i drukarki**.
3. Prawym przyciskiem myszy kliknij nazwę drukarki i wybierz pozycję **Właściwości drukarki**.
4. Kliknij kartę **Ustawienia urządzeń**.
5. Zaktualizuj zainstalowane akcesoria. Wymagane czynności zależą od rodzaju połączenia i sterownika drukarki:
 - W przypadku połączenia przez sieć lub USB ze sterownikiem HP Universal Print Driver (UPD): W sekcji **Opcje instalowalne** w ustawieniu **Konfiguracja automatyczna** wybierz polecenie **Aktualizuj teraz**.
 - W przypadku połączenia przez sieć lub USB ze sterownikiem HP PCL 6: Wybierz polecenie **Aktualizuj teraz**.
 - W przypadku połączenia przez sieć lub USB ze sterownikiem HP PCL-6 w wersji 4: Ręcznie zainstaluj akcesorium, klikając menu rozwijane obok instalowanego podajnika, a następnie wybierz opcję **Zainstalowane**.

Windows® 7: Jeśli podłączasz akcesorium przed zainstalowaniem oprogramowania drukarki, pomiń ten krok. Jeśli podłączasz akcesorium po zainstalowaniu oprogramowania drukarki, wykonaj następujące kroki:

1. Upewnij się, że drukarka jest włączona oraz podłączona do komputera lub sieci.
2. Otwórz menu Start w systemie Windows i kliknij **Urządzenia i drukarki**.
3. Prawym przyciskiem myszy kliknij nazwę drukarki i wybierz pozycję **Właściwości drukarki**.
4. Kliknij kartę **Ustawienia urządzeń**.
5. Zaktualizuj zainstalowane akcesoria. Wymagane czynności zależą od rodzaju połączenia i sterownika drukarki:
 - W przypadku połączenia przez sieć lub USB ze sterownikiem HP Universal Print Driver (UPD): W sekcji **Opcje instalowalne** w ustawieniu **Konfiguracja automatyczna** wybierz polecenie **Aktualizuj teraz**.
 - W przypadku połączenia przez sieć lub USB ze sterownikiem HP PCL 6: Wybierz polecenie **Aktualizuj teraz**.

Windows® XP i Windows Vista®: Jeśli podłączasz akcesorium przed zainstalowaniem oprogramowania drukarki, pomiń ten krok. Jeśli podłączasz akcesorium po zainstalowaniu oprogramowania drukarki, wykonaj następujące kroki:

1. Upewnij się, że drukarka jest włączona oraz podłączona do komputera lub sieci.
2. Otwórz menu Start w systemie Windows i kliknij **Urządzenia i drukarki** (lub **Drukarki i faksy w systemie XP**).
3. Prawym przyciskiem myszy kliknij nazwę drukarki i wybierz opcję **Właściwości drukarki** (lub **Właściwości w systemie XP**).
4. Kliknij kartę **Ustawienia urządzeń**.
5. Kliknij pozycję **Opcje instalowalne**.
6. W przypadku połączenia przez sieć lub USB: W rozwijanym menu obok opcji **Konfiguracja automatyczna** wybierz pozycję **Aktualizuj teraz**.

OS X: A lista de opções instaladas deve ser atualizada automaticamente durante o primeiro trabalho de impressão após instalar o acessório. Caso contrário, execute estas etapas:

1. No menu Apple (), escolha **Preferências de sistema**.
2. Escolha **Imprimir e digitalizar** (ou **Impressoras e scanners**).
3. Escolha a impressora, clique no botão **Opções e suprimentos** e escolha a guia **Opções**.
4. Configure manualmente o acessório.

Windows® 8.0, 8.1 e 10: Quando você estiver fixando o acessório antes de ter instalado o software da impressora, este procedimento não será necessário.

Se o acessório for instalado após a instalação do software da impressora, execute as etapas a seguir:

1. Role até o canto interior esquerdo da tela e clique com o botão direito do mouse na janela exibida. No Windows 10, clique com o botão direito do mouse no botão Iniciar, no canto inferior esquerdo da área de trabalho aberta.
2. Selecione **Painel de Controle**. Em **Hardware e Som**, selecione **Exibir dispositivos e impressoras**.
3. Clique com o botão direito no nome da impressora e selecione **Propriedades da Impressora**.
4. Clique na guia **Configurações de dispositivo**.
5. Atualize as opções instaladas. As etapas variam de acordo com o tipo de conexão e com o driver de impressão:
 - Para uma rede ou uma conexão USB com o HP Universal Print Driver (UPD): Na seção **Opções Instaláveis** em **Configuração Automática**, selecione **Atualizar Agora**.
 - Para uma conexão de rede ou USB com o driver de impressão HP PCL 6: Selecione **Atualizar Agora**.
 - Para uma conexão de rede ou USB com o driver de impressão HP PCL-6 versão 4: Instale manualmente o acessório clicando na caixa suspensa ao lado da bandeja a ser instalada e selecione **Instalado**.

Windows® 7: Quando você estiver fixando o acessório antes de ter instalado o software da impressora, este procedimento não será necessário. Se o acessório for instalado após a instalação do software da impressora, execute as etapas a seguir:

1. Verifique se a impressora está ligada e se está conectada ao computador ou à rede.
2. Abra o menu Iniciar do Windows e clique em **Dispositivos e Impressoras**.
3. Clique com o botão direito do mouse no nome dessa impressora e selecione **Propriedades da Impressora**.
4. Clique na guia **Configurações de dispositivo**.
5. Atualize as opções instaladas. As etapas variam de acordo com o tipo de conexão e com o driver de impressão:
 - Para uma rede ou uma conexão USB com o HP Universal Print Driver (UPD): Na seção **Opções Instaláveis** em **Configuração Automática**, selecione **Atualizar Agora**.
 - Para uma conexão de rede ou USB com o driver de impressão HP PCL 6: Selecione **Atualizar Agora**.

Windows® XP e Windows Vista®: Quando você estiver fixando o acessório antes de ter instalado o software da impressora, este procedimento não será necessário. Se o acessório for instalado após a instalação do software da impressora, execute as etapas a seguir:

1. Verifique se a impressora está ligada e se está conectada ao computador ou à rede.
2. Abra o menu Iniciar do Windows e então clique em **Dispositivos e Impressoras** (ou em **Impressoras e Faxes para o XP**).
3. Clique com o botão direito do mouse no nome dessa impressora e selecione **Propriedades da Impressora** (ou **Propriedades para o XP**).
4. Clique na guia **Configurações de dispositivo**.
5. Clique na seção **Opções instaláveis**.
6. Para uma conexão USB ou de rede: Na lista suspensa ao lado de **Configuração automática**, selecione **Atualizar agora**.

OS X: Lista de opțiuni instalate ar trebui să se actualizeze automat în timpul primei operații de imprimare de după instalarea accesoriului. În caz contrar, efectuați următorii pași:

1. Din meniul Apple (), alegeți **System Preferences** (Preferințe sistem).
2. Alegeți **Print & Scan** (Imprimare și scanare) (sau **Printers & Scanners** (Imprimante și scanere)).
3. Alegeți imprimanta, faceți clic pe butonul **Options & Supplies** (Opțiuni și consumabile), apoi alegeți fila **Options** (Opțiuni).
4. Configurați manual accesoriul.

Windows® 8.0, 8.1 și 10: Când atașați accesoriul înainte de a instala software-ul imprimantei, această procedură nu este necesară.

Dacă atașați accesoriul după ce ați instalat software-ul imprimantei, efectuați următorii pași:

1. Derulați până în colțul din stânga-jos al ecranului și faceți clic dreapta pe fereastra care se afișează. Pentru Windows 10, faceți clic dreapta pe butonul Start din partea din stânga jos a desktopului deschis.
2. Selectați **Panou de control**. La **Hardware și sunete**, selectați **Vizualizați dispozitive și imprimante**.
3. Faceți clic dreapta pe numele imprimantei și selectați **Proprietăți imprimantă**.
4. Faceți clic pe fila **Setări dispozitiv**.
5. Actualizați opțiunile instalate. Pașii variază în funcție de tipul de conexiune și de driverul de imprimare:
 - Pentru o conexiune de rețea sau USB cu HP Universal Print Driver (UPD): În secțiunea **Opțiuni de instalat**, la **Configurare automată**, selectați **Actualizare acum**.
 - Pentru o conexiune de rețea sau USB cu driverul de imprimare HP PCL 6: Selectați **Actualizare acum**.
 - Pentru o conexiune de rețea sau USB cu driverul de imprimare HP PCL-6 versiunea 4: Instalați manual accesoriul făcând clic pe caseta derulantă de lângă tava de instalat, apoi selectați **Instalat**.

Windows® 7: Când atașați accesoriul înainte de a instala software-ul imprimantei, această procedură nu este necesară.

Dacă atașați accesoriul după ce ați instalat software-ul imprimantei, efectuați următorii pași:

1. Asigurați-vă că imprimanta este pornită și conectată la computer sau la rețea.
2. Deschideți meniul Start din Windows, apoi faceți clic pe **Dispozitive și imprimante**.
3. Faceți clic dreapta pe numele acestei imprimante și selectați **Proprietăți imprimantă**.
4. Faceți clic pe fila **Setări dispozitiv**.
5. Actualizați opțiunile instalate. Pașii variază în funcție de tipul de conexiune și de driverul de imprimare:
 - Pentru o conexiune de rețea sau USB cu HP Universal Print Driver (UPD): În secțiunea **Opțiuni de instalat**, la **Configurare automată**, selectați **Actualizare acum**.
 - Pentru o conexiune de rețea sau USB cu driverul de imprimare HP PCL 6: Selectați **Actualizare acum**.

Windows® XP și Windows Vista®: Când atașați accesoriul înainte de a instala software-ul imprimantei, această procedură nu este necesară. Dacă atașați accesoriul după ce ați instalat software-ul imprimantei, efectuați următorii pași:

1. Asigurați-vă că imprimanta este pornită și conectată la computer sau la rețea.
2. Deschideți meniul Start din Windows, apoi faceți clic pe **Devices and Printers** (Dispozitive și imprimante) (sau **Printers and Faxes** (Imprimante și faxuri) **pentru XP**).
3. Faceți clic dreapta pe numele acestei imprimante și selectați **Printer Properties** (Proprietăți imprimantă) (sau **Properties** (Proprietăți) **pentru XP**).
4. Faceți clic pe fila **Device Settings** (Setări dispozitiv).
5. Faceți clic pe secțiunea **Installable Options** (Opțiuni de instalat).
6. Pentru o conexiune USB sau de rețea: Din meniul derulant de lângă **Automatic Configuration** (Configurare automată), selectați **Update Now** (Actualizare acum).

OS X: Список установленного дополнительного оборудования обновляется автоматически при первом задании печати после установки дополнительного устройства. Если этого не произойдет, выполните следующие действия.

1. В меню Apple () нажмите **Системные настройки**.
2. Выберите **Печать и сканирование** (или **Принтеры и сканеры**).
3. Выберите принтер, нажмите кнопку **Дополнения и расходные материалы**, а затем перейдите на вкладку **Дополнения**.
4. Вручную настройте дополнительное устройство.

Windows® 8.0, 8.1 и 10. Если дополнительное устройство устанавливается до установки ПО принтера, этот шаг можно пропустить.

Если дополнительное устройство устанавливается после установки ПО принтера, выполните следующие действия:

1. Переместите курсор в нижний левый угол экрана и щелкните правой кнопкой мыши появившееся окно. В Windows 10 правой кнопкой мыши щелкните кнопку «Пуск» в левом нижнем углу открытого рабочего стола.
2. Выберите **Панель управления**. В окне **Оборудование и звук** выберите **Просмотр устройств и принтеров**.
3. Щелкните правой кнопкой мыши на названии принтера и выберите пункт **Свойства принтера**.
4. Откройте вкладку **Параметры устройства**.
5. Обновите список установленного дополнительного оборудования. Требуемые действия зависят от типа соединения и драйвера печати:
 - Для сетевого или USB-соединения и драйвера HP Universal Print Driver (UPD): В области **Устанавливаемые дополнения** задайте для пункта **Автоматическая настройка** значение **Обновить сейчас**.
 - Для сетевого или USB-соединения и драйвера печати HP PCL 6. Выберите **Обновить сейчас**.
 - Для сетевого или USB-соединения и драйвера печати HP PCL-6 версии 4. Вручную установите дополнительное устройство. Для этого нажмите на раскрывающийся список рядом с требуемым лотком и выберите **Установлено**.

Windows® 7. Если дополнительное устройство устанавливается до установки ПО принтера, этот шаг можно пропустить. Если дополнительное устройство устанавливается после установки ПО принтера, выполните следующие действия:

1. Убедитесь, что принтер включен и подключен к компьютеру или сети.
2. Откройте меню Windows «Пуск» и выберите **Устройства и принтеры**.
3. Щелкните правой кнопкой мыши на названии принтера и выберите **Свойства принтера**.
4. Откройте вкладку **Параметры устройства**.
5. Обновите список установленного дополнительного оборудования. Требуемые действия зависят от типа соединения и драйвера печати:
 - Для сетевого или USB-соединения и драйвера HP Universal Print Driver (UPD): В области **Устанавливаемые дополнения** задайте для пункта **Автоматическая настройка** значение **Обновить сейчас**.
 - Для сетевого или USB-соединения и драйвера печати HP PCL 6. Выберите **Обновить сейчас**.

Windows® XP и Windows Vista®. Если дополнительное устройство устанавливается до установки ПО принтера, этот шаг можно пропустить. Если дополнительное устройство устанавливается после установки ПО принтера, выполните следующие действия:

1. Убедитесь, что принтер включен и подключен к компьютеру или сети.
2. Откройте меню Windows «Пуск» и выберите **Устройства и принтеры** (или **Принтеры и факсы в XP**).
3. Щелкните правой кнопкой мыши на названии принтера и выберите **Свойства принтера** (или **Свойства в XP**).
4. Откройте вкладку **Параметры устройства**.
5. Выберите раздел **Устанавливаемые дополнения**.
6. Для подключения по USB или через сеть: В раскрывающемся списке рядом с пунктом **Автоматическая настройка** выберите пункт **Обновить сейчас**.

OS X: Lista instaliranih opcija bi trebalo se ažurira automatski prilikom štampanja prvog zadatka, posle instaliranja dodatne opreme. Ukoliko se ne ažurira, pratite sledeće korake:

1. U meniju Apple () odaberite **System Preferences** (Željene postavke sistema).
2. Odaberite **Print & Scan** (Štampanje i skeniranje) (ili **Printers & Scanners** (Štampači i skeneri)).
3. Odaberite štampač, kliknite na dugme **Options & Supplies** (Opcije i potrošni materijal), a zatim odaberite karticu **Options** (Opcije).
4. Ručno podesite dodatnu opremu.

Windows® 8.0, 8.1 i 10: Ovaj postupak nije neophodan kada priključujete dodatak pre instaliranja softvera štampača. Kada priključujete dodatak posle instaliranja softvera štampača, pratite sledeće korake:

1. Idite do donjeg levog ugla ekrana i desnim tasterom miša kliknite na prozor koji će se pojaviti. U operativnom sistemu Windows 10 desnim tasterom miša kliknite na dugme Start u donjem levom uglu otvorene radne površine.
2. Izaberite **Control Panel** (Kontrolna tabla). U delu **Hardware and Sound** (Hardver i zvuk) izaberite **View devices and printers** (Prikaži uređaje i štampače).
3. Desnim tasterom miša kliknite na naziv štampača, a zatim izaberite stavku **Printer Properties** (Svojstva štampača).
4. Kliknite na karticu **Device Settings** (Postavke uređaja).
5. Ažurirajte instalirane opcije. Koraci se razlikuju, u zavisnosti od tipa veze i upravljačkog programa štampača:
 - Za mrežnu ili USB vezu sa programom HP Universal Print Driver (UPD): U odeljku **Installable Options** (Opcije za instaliranje), u delu **Automatic Configuration** (Automatsko konfigurisanje) izaberite **Update Now** (Ažuriraj odmah).
 - Za mrežnu ili USB vezu sa HP PCL 6 upravljačkim programom štampača: Izaberite **Update Now** (Ažuriraj odmah).
 - Za mrežnu ili USB vezu sa upravljačkim programom HP PCL-6 verzija 4: Ručno instalirajte dodatak tako što ćete kliknuti na padajući meni pored palete za instaliranje, a zatim izabrati **Installed** (Instalirano).

Windows® 7: Ovaj postupak nije neophodan kada priključujete dodatak pre instaliranja softvera štampača. Kada priključujete dodatak posle instaliranja softvera štampača, pratite sledeće korake:

1. Uverite se da je proizvod uključen i povezan na računar ili na mrežu.
2. Otvorite Windows Start meni, a zatim izaberite stavku **Devices and Printers** (Uređaji i štampači).
3. Kliknite desnim tasterom miša na naziv štampača, a zatim izaberite **Printer Properties** (Svojstva štampača).
4. Kliknite na karticu **Device Settings** (Postavke uređaja).
5. Ažurirajte instalirane opcije. Koraci se razlikuju, u zavisnosti od tipa veze i upravljačkog programa štampača:
 - Za mrežnu ili USB vezu sa programom HP Universal Print Driver (UPD): U odeljku **Installable Options** (Opcije za instaliranje), u delu **Automatic Configuration** (Automatsko konfigurisanje) izaberite **Update Now** (Ažuriraj odmah).
 - Za mrežnu ili USB vezu sa HP PCL 6 upravljačkim programom štampača: Izaberite **Update Now** (Ažuriraj odmah).

Windows® XP i Windows Vista®: Ovaj postupak nije neophodan kada priključujete dodatak pre instaliranja softvera štampača. Kada priključujete dodatak posle instaliranja softvera štampača, pratite sledeće korake:

1. Uverite se da je proizvod uključen i povezan na računar ili na mrežu.
2. Otvorite Windows Start meni, a zatim izaberite stavku **Devices and Printers** (Uređaji i štampači) (ili **Printers and Faxes for XP** (Štampači i faksevi za XP)).
3. Kliknite desnim tasterom miša na ovaj štampač i izaberite **Printer Properties** (Svojstva štampača) (ili **Properties for XP** (Svojstva za XP)).
4. Kliknite na karticu **Device Settings** (Postavke uređaja).
5. Kliknite na odeljak **Installable Options** (Opcije za instaliranje).
6. Za USB ili mrežnu vezu: U okviru sa padajućim menijem koji se nalazi pored opcije **Automatic Configuration** (Automatska konfiguracija) izaberite **Update Now** (Ažuriraj odmah).

OS X: Zoznam nainštalovanih mogućnosti by sa mal automatski aktualizovat počas prvej tlačovej úlohy po nainštalovaní príslušenstva. V opačnom prípade postupujte takto:

1. V ponuke zariadenia Apple () vyberte položku **System Preferences** (Možnosti systému).
2. Vyberte položku **Print & Scan** (Tlač a skenovanie) alebo **Printers & Scanners** (Tlačiarne a skenery).
3. Vyberte tlačiareň, kliknite na tlačidlo **Options & Supplies** (Možnosti a spotrebný materiál) a vyberte kartu **Options** (Možnosti).
4. Manuálne nakonfigurujte príslušenstvo.

Windows® 8.0, 8.1 a 10: Ak pripájate príslušenstvo, nemusíte pred inštaláciou softvéru tlačiarne tento postup vykonať. Ak pripájate príslušenstvo po nainštalovaní softvéru tlačiarne, postupujte podľa nasledujúcich krokov:

1. Prejdite do ľavého dolného rohu obrazovky a pravým tlačidlom kliknite na zobrazené okno. V systéme Windows 10 kliknite pravým tlačidlom na tlačidlo Start v ľavom dolnom rohu obrazovky.
2. Vyberte položku **Control Panel** (Ovládací panel). V časti **Hardware and Sound** (Hardvér a zvuk) vyberte položku **View devices and printers** (Zobraziť zariadenia a tlačiarne).
3. Pravým tlačidlom myši kliknite na názov zariadenia a potom vyberte položku **Printer Properties** (Vlastnosti tlačiarne).
4. Kliknite na kartu **Device Settings** (Nastavenia zariadenia).
5. Aktualizujte nainštalované možnosti. Kroky sa môžu líšiť podľa typu pripojenia a ovládača tlačiarne:
 - V prípade sieťového alebo USB pripojenia pomocou ovládača HP Universal Print Driver (UPD): V ponuke **Automatic Configuration** (Automatická konfigurácia), v časti **Installable Options** (Inštalovateľné možnosti) vyberte možnosť **Update Now** (Aktualizovať teraz).
 - V prípade sieťového alebo USB pripojenia pomocou ovládača HP PCL 6: Vyberte možnosť **Update Now** (Aktualizovať teraz).
 - V prípade sieťového alebo USB pripojenia pomocou ovládača tlačiarne HP PCL-6 verzie 4: Kliknutím na rozbalovaciu ponuku vedľa podávača manuálne nainštalujte príslušenstvo a vyberte položku **Installed** (Nainštalované).

Windows® 7: Ak pripájate príslušenstvo, nemusíte pred inštaláciou softvéru tlačiarne tento postup vykonať. Ak pripájate príslušenstvo po nainštalovaní softvéru tlačiarne, postupujte podľa nasledujúcich krokov:

1. Skontrolujte, či je tlačiareň zapnutá a či je pripojená k počítaču alebo sieti.
2. V systéme Windows otvorte ponuku Start a kliknite na položku **Devices and Printers** (Zariadenia a tlačiarne).
3. Pravým tlačidlom myši kliknite na názov tejto tlačiarne a vyberte položku **Printer Properties** (Vlastnosti tlačiarne).
4. Kliknite na kartu **Device Settings** (Nastavenia zariadenia).
5. Aktualizujte nainštalované možnosti. Kroky sa môžu líšiť podľa typu pripojenia a ovládača tlačiarne:
 - V prípade sieťového alebo USB pripojenia pomocou ovládača HP Universal Print Driver (UPD): V ponuke **Automatic Configuration** (Automatická konfigurácia), v časti **Installable Options** (Inštalovateľné možnosti) vyberte možnosť **Update Now** (Aktualizovať teraz).
 - V prípade sieťového alebo USB pripojenia pomocou ovládača HP PCL 6: Vyberte možnosť **Update Now** (Aktualizovať teraz).

Windows® XP a Windows Vista®: Ak pripájate príslušenstvo, nemusíte pred inštaláciou softvéru tlačiarne tento postup vykonať. Ak pripájate príslušenstvo po nainštalovaní softvéru tlačiarne, postupujte podľa nasledujúcich krokov:

1. Skontrolujte, či je tlačiareň zapnutá a či je pripojená k počítaču alebo sieti.
2. V systéme Windows otvorte ponuku Start (Štart) a kliknite na položku **Devices and Printers** (Zariadenia a tlačiarne) (alebo **Printers and Faxes** (Tlačiarne a fakxy) v prípade systému XP).
3. Pravým tlačidlom myši kliknite na názov tejto tlačiarne a vyberte položku **Printer Properties** (Vlastnosti tlačiarne) (alebo **Properties** (Vlastnosti) v prípade systému XP).
4. Kliknite na kartu **Device Settings** (Nastavenia zariadenia).
5. Kliknite na položku **Installable options** (Inštalovateľné možnosti).
6. USB alebo sieťové pripojenie: V rozbalovacom poli vedľa položky **Automatic Configuration** (Automatická konfigurácia) vyberte položku **Update now** (Aktualizovať teraz).

OS X: Seznam nameščenih možnosti se samodejno posodobi med prvim tiskalniškim poslom po namestitvi pripomočka. V nasprotnem primeru upoštevajte ta navodila:

1. V meniju »Apple« (🍏) izberite **System Preferences** (Nastavitve sistema).
2. Izberite **Print & Scan** (Tiskanje in optično branje) (ali **Printers & Scanners** (Tiskalniki in optični bralniki)).
3. Izberite tiskalnik, kliknite gumb **Options & Supplies** (Možnosti in potrošni material) in izberite zavihek **Options** (Možnosti).
4. Pripomoček konfigurirajte ročno.

Windows® 8.0, 8.1 in 10: če pripomoček priključite pred namestitvijo programske opreme tiskalnika, vam tega postopka ni treba izvesti.

Če pripomoček priključite po namestitvi programske opreme tiskalnika, upoštevajte ta navodila:

1. Pomaknite se do spodnjega levega kota zaslona in z desno tipko miške kliknite okno, ki se prikaže. V sistemu Windows 10 z desno tipko miške kliknite gumb »Start« v spodnjem levem kotu odprtega namizja.
2. Izberite **Nadzorna plošča**. V razdelku **Strojna oprema in zvok** izberite **Ogled naprav in tiskalnikov**.
3. Z desno tipko miške kliknite ime tiskalnika in nato izberite **Lastnosti tiskalnika**.
4. Kliknite zavihek **Nastavitve naprave**.
5. Posodobite nameščene možnosti. Navodila se razlikujejo glede na način povezave in gonilnik tiskalnika:
 - V primeru omrežne povezave ali povezave prek USB-ja z gonilnikom HP Universal Print Driver (HP-jev univerzalni gonilnik tiskalnika) (UPD): V razdelku **Namestljive možnosti** pod možnostjo **Samodejna konfiguracija** izberite **Posodobi zdaj**.
 - V primeru omrežne povezave ali povezave prek USB-ja z gonilnikom tiskalnika HP PCL 6: Izberite **Posodobi zdaj**.
 - V primeru omrežne povezave ali povezave prek USB-ja z gonilnikom tiskalnika HP PCL-6 različica 4: Ročno namestite pripomoček tako, da kliknete spustno polje ob pladnju, ki ga želite namestiti, in nato izberite **Nameščeno**.

Windows® 7: če pripomoček priključite pred namestitvijo programske opreme tiskalnika, vam tega postopka ni treba izvesti. Če pripomoček priključite po namestitvi programske opreme tiskalnika, upoštevajte ta navodila:

1. Preverite, ali je tiskalnik vklopljen in priključen na računalnik oziroma ima vzpostavljeno povezavo z omrežjem.
2. Odprite meni »Start« sistema Windows in kliknite **Naprave in tiskalniki**.
3. Z desno tipko miške kliknite ime tiskalnika in nato izberite **Lastnosti tiskalnika**.
4. Kliknite zavihek **Nastavitve naprave**.
5. Posodobite nameščene možnosti. Navodila se razlikujejo glede na način povezave in gonilnik tiskalnika:
 - V primeru omrežne povezave ali povezave prek USB-ja z gonilnikom HP Universal Print Driver (HP-jev univerzalni gonilnik tiskalnika) (UPD): V razdelku **Namestljive možnosti** pod možnostjo **Samodejna konfiguracija** izberite **Posodobi zdaj**.
 - V primeru omrežne povezave ali povezave prek USB-ja z gonilnikom tiskalnika HP PCL 6: Izberite **Posodobi zdaj**.

Windows® XP in Windows Vista®: če pripomoček priključite pred namestitvijo programske opreme tiskalnika, vam tega postopka ni treba izvesti. Če pripomoček priključite po namestitvi programske opreme tiskalnika, upoštevajte ta navodila:

1. Preverite, ali je tiskalnik vklopljen in priključen na računalnik oziroma ima vzpostavljeno povezavo z omrežjem.
2. Odprite meni »Start« sistema Windows in kliknite **Naprave in tiskalniki** (ali **Tiskalniki in faksi, če uporabljate Windows XP**).
3. Z desno tipko miške kliknite ime tega tiskalnika in izberite **Lastnosti tiskalnika** (ali **Lastnosti, če uporabljate Windows XP**).
4. Kliknite zavihek **Nastavitve naprave**.
5. Kliknite razdelek **Namestljive možnosti**.
6. V primeru povezave s kablom USB ali omrežne povezave: V spustnem polju ob možnosti **Samodejna konfiguracija** izberite **Posodobi zdaj**.

OS X: Listan över installerade alternativ uppdateras automatiskt under den första utskriften när tillbehöret har installerats.

Annars utför du följande steg:

1. I Apple-menyn (🍏) väljer du **Systeminställningar**.
2. Välj **Skriv ut och skanna** (eller **Skrivare och skannrar**).
3. Välj skrivaren, klicka på knappen **Alternativ och tillbehör** och välj sedan fliken **Alternativ**.
4. Konfigurera tillbehöret manuellt.

Windows® 8.0, 8.1 och 10: Om du monterar tillbehöret innan du har installerat programvaran för skrivaren är den här proceduren inte nödvändig.

Om du monterar tillbehöret efter att du installerat skrivarens programvara ska du utföra följande steg:

1. Bläddra ned till skärmens vänstra hörn och högerklicka i fönstret som visas. För Windows 10, högerklicka på startknappen längst ned till vänster på det öppna skrivbordet.
2. Välj **Kontrollpanelen**. Under **Maskinvara och ljud** väljer du **Visa enheter och skrivare**.
3. Högerklicka på produktens namn och välj sedan **Egenskaper för skrivare**.
4. Klicka på fliken **Enhetsinställningar**.
5. Uppdatera de installerade alternativen. Stegen varierar beroende på anslutningstyp och skrivardrivrutin:
 - För ett nätverk eller en USB-anslutning med HP Universal Print Driver (UPD): I området **Installerbara alternativ** under **Automatisk konfiguration** väljer du **Uppdatera nu**.
 - För ett nätverk eller en USB-anslutning med skrivardrivrutin HP PCL 6: Välj **Uppdatera nu**.
 - För ett nätverk eller en USB-anslutning med skrivardrivrutin HP PCL-6 version 4: Installera tillbehöret manuellt genom att klicka i menyn intill facket som ska installeras och välj sedan **Installerad**.

Windows® 7: Om du monterar tillbehöret innan du har installerat programvaran för skrivaren är den här proceduren inte nödvändig. Om du monterar tillbehöret efter att du installerar skrivarens programvara ska du utföra följande steg:

1. Kontrollera att skrivaren är aktiverad och ansluten till datorn eller nätverket.
2. Öppna Windows startmeny och klicka sedan på **Enheter och skrivare**.
3. Högerklicka på produktens namn och välj **Egenskaper för skrivare**.
4. Klicka på fliken **Enhetsinställningar**.
5. Uppdatera de installerade alternativen. Stegen varierar beroende på anslutningstyp och skrivardrivrutin:
 - För ett nätverk eller en USB-anslutning med HP Universal Print Driver (UPD): I området **Installerbara alternativ** under **Automatisk konfiguration** väljer du **Uppdatera nu**.
 - För ett nätverk eller en USB-anslutning med skrivardrivrutin HP PCL 6: Välj **Uppdatera nu**.

Windows® XP och Windows Vista®: Om du monterar tillbehöret innan du har installerat programvaran för skrivaren är den här proceduren inte nödvändig. Om du monterar tillbehöret efter att du installerar skrivarens programvara ska du utföra följande steg:

1. Kontrollera att skrivaren är aktiverad och ansluten till datorn eller nätverket.
2. Öppna Windows Startmeny och klicka sedan på **Enheter och skrivare** (eller **Skrivare och fax för XP**).
3. Högerklicka på namnet på den här skrivaren och välj **Skrivaregenskaper** (eller **Egenskaper för XP**).
4. Klicka på fliken **Enhetsinställningar**.
5. Klicka på avsnittet **Installerbara tillbehör**.
6. För USB- eller nätverksanslutning: I listrutan bredvid **Automatisk konfiguration** väljer du **Uppdatera nu**.

OS X: รายการของตัวเลือกที่ติดตั้งควรจะถูกอัปเดตโดยอัตโนมัติระหว่างงานพิมพ์ครั้งแรกหลังจากติดตั้งอุปกรณ์เสริม หากไม่เป็นเช่นนั้น ให้ทำตามขั้นตอนต่อไปนี้

1. จากเมนู Apple () ให้เลือก **System Preferences** (กำหนดลักษณะระบบ)
2. เลือก **Print & Scan** (พิมพ์ & สแกน) (หรือ **Printers & Scanners** (เครื่องพิมพ์ & เครื่องสแกน))
3. เลือกเครื่องพิมพ์ และคลิกปุ่ม **Options & Supplies** (ตัวเลือก & อุปกรณ์เสริม) จากนั้นเลือกแท็บ **Options** (ตัวเลือก)
4. กำหนดค่าอุปกรณ์เสริมด้วยตนเอง

Windows® 8.0, 8.1 และ 10: หากติดตั้งอุปกรณ์เสริมก่อนที่จะติดตั้งซอฟต์แวร์เครื่องพิมพ์ไม่จำเป็นต้องทำตามขั้นตอนนี้ หากติดตั้งอุปกรณ์เสริมหลังจากที่ติดตั้งซอฟต์แวร์เครื่องพิมพ์ ให้ทำตามขั้นตอนต่อไปนี้

1. เลือกไม่พิมพ์มุมล่างซ้ายของหน้าจอ และคลิกขวาบนหน้าต่างที่ปรากฏสำหรับ Windows 10 ให้คลิกขวาที่ปุ่ม เริ่มต้น ตรงด้านซ้ายล่างของหน้าต่างสก์ท็อปที่เปิดอยู่
2. เลือก **แผงควบคุม** และภายใต้ **ฮาร์ดแวร์และเสียง** ให้เลือก **ดูอุปกรณ์และเครื่องพิมพ์**
3. คลิกขวาที่ชื่อเครื่องพิมพ์ จากนั้นเลือก **คุณสมบัติเครื่องพิมพ์**
4. คลิกที่แท็บ **การตั้งค่าอุปกรณ์**
5. อัปเดตตัวเลือกที่ติดตั้ง โดยขั้นตอนนี้จะมีความแตกต่างกันไปตามประเภทของการเชื่อมต่อและไดรเวอร์การพิมพ์:
 - สำหรับเครือข่าย หรือการเชื่อมต่อ USB กับไดรเวอร์การพิมพ์แบบ Universal ของ HP (UPD): ในส่วน **Installable Options** (ตัวเลือกที่สามารถติดตั้งได้) และภายใต้ **Automatic Configuration** (การกำหนดค่าอัตโนมัติ) ให้เลือก **Update Now** (อัปเดตทันที)
 - สำหรับเครือข่าย หรือการเชื่อมต่อ USB กับไดรเวอร์การพิมพ์ HP PCL 6: ให้เลือก **Update Now** (อัปเดตทันที)
 - สำหรับเครือข่าย หรือการเชื่อมต่อ USB กับไดรเวอร์การพิมพ์ HP PCL-6 เวอร์ชัน 4: ให้ติดตั้งอุปกรณ์เสริมด้วยตนเองโดยคลิกที่ช่องครอบดาวน้ำข้างล่างที่จะติดตั้ง จากนั้นเลือก **Installed** (ติดตั้งแล้ว)

Windows® 7: หากติดตั้งอุปกรณ์เสริมก่อนที่จะติดตั้งซอฟต์แวร์เครื่องพิมพ์ไม่จำเป็นต้องทำตามขั้นตอนนี้ หากติดตั้งอุปกรณ์เสริมหลังจากที่ติดตั้งซอฟต์แวร์เครื่องพิมพ์ ให้ทำตามขั้นตอนต่อไปนี้

1. ตรวจสอบว่าเครื่องพิมพ์เปิดอยู่ และเชื่อมต่อกับคอมพิวเตอร์หรือเครือข่ายแล้ว
2. เปิดเมนู เริ่มต้น ของ Windows และคลิก **อุปกรณ์และเครื่องพิมพ์**
3. คลิกขวาที่ชื่อเครื่องพิมพ์นี้ แล้วเลือก **คุณสมบัติเครื่องพิมพ์**
4. คลิกที่แท็บ **การตั้งค่าอุปกรณ์**
5. อัปเดตตัวเลือกที่ติดตั้ง โดยขั้นตอนนี้จะมีความแตกต่างกันไปตามประเภทของการเชื่อมต่อและไดรเวอร์การพิมพ์:
 - สำหรับเครือข่าย หรือการเชื่อมต่อ USB กับไดรเวอร์การพิมพ์แบบ Universal ของ HP (UPD): ในส่วน **Installable Options** (ตัวเลือกที่สามารถติดตั้งได้) และภายใต้ **Automatic Configuration** (การกำหนดค่าอัตโนมัติ) ให้เลือก **Update Now** (อัปเดตทันที)
 - สำหรับเครือข่าย หรือการเชื่อมต่อ USB กับไดรเวอร์การพิมพ์ HP PCL 6: ให้เลือก **Update Now** (อัปเดตทันที)

Windows® XP และ Windows Vista®: หากติดตั้งอุปกรณ์เสริมก่อนที่จะติดตั้งซอฟต์แวร์เครื่องพิมพ์ไม่จำเป็นต้องทำตามขั้นตอนนี้ หากติดตั้งอุปกรณ์เสริมหลังจากที่ติดตั้งซอฟต์แวร์เครื่องพิมพ์ ให้ทำตามขั้นตอนต่อไปนี้

1. ตรวจสอบว่าเครื่องพิมพ์เปิดอยู่ และเชื่อมต่อกับคอมพิวเตอร์หรือเครือข่ายแล้ว
2. เปิดเมนู เริ่มต้นของ Windows จากนั้นคลิก **อุปกรณ์และเครื่องพิมพ์** (หรือ **เครื่องพิมพ์และโทรสาร สำหรับ XP**)
3. คลิกขวาที่ชื่อเครื่องพิมพ์นี้ แล้วเลือก **คุณสมบัติเครื่องพิมพ์** (หรือ **คุณสมบัติ สำหรับ XP**)
4. คลิกที่แท็บ **การตั้งค่าอุปกรณ์**
5. คลิกที่ส่วน **Installable Options** (ตัวเลือกที่สามารถติดตั้งได้)
6. สำหรับการเชื่อมต่อ USB หรือเครือข่าย: ในช่องครอบดาวน้ำข้าง **Automatic Configuration** (การกำหนดค่าอัตโนมัติ) ให้เลือก **Update Now** (อัปเดตทันที)

OS X: 已安裝的選項清單應會在安裝附件之後，在執行第一個列印工作期間自動更新。如果清單未更新，請執行下列步驟：

1. 在「蘋果」選單 () 中，選擇系統偏好設定。
2. 選擇**列印與掃描** (或 **Printers & Scanners** (印表機與掃描器))。
3. 選擇印表機，按一下**選項與耗材**按鈕，然後選擇**選項標籤**。
4. 手動設定附件。

Windows® 8.0、8.1 和 10: 如果是在安裝印表機軟體之前安裝附件，此程序可以省略。

- 如果是在安裝印表機軟體之後安裝附件，請執行下列步驟：
1. 捲動至螢幕左下角，然後用滑鼠右鍵按一下顯示的視窗。如果是 Windows 10，請用滑鼠右鍵按一下開啟的桌面左下角的「開始」按鈕。
 2. 選擇**控制台**。在**硬體和音效**下，選擇**檢視裝置和印表機**。
 3. 用滑鼠右鍵按一下印表機的名稱，然後選擇**印表機內容**。
 4. 按一下**裝置設定標籤**。
 5. 更新已安裝的選項。步驟因連接類型和列印驅動程式而異：
 - 如果是網路或 USB 連接搭配 HP 通用列印驅動程式 (UPD)：在**可安裝的選項區段**中的**自動設定**下，選擇**立即更新**。
 - 如果是網路或 USB 連接搭配 HP PCL 6 列印驅動程式：選擇**立即更新**。
 - 如果是網路或 USB 連接搭配 HP PCL-6 版本 4 列印驅動程式：按一下要安裝之紙匣旁的下拉式方塊，然後選擇**已安裝**，以手動安裝附件。

Windows® 7: 如果是在安裝印表機軟體之前安裝附件，此程序可以省略。如果是在安裝印表機軟體之後安裝附件，請執行下列步驟：

1. 請確定印表機電源已打開，且已連接至電腦或網路。
2. 開啟 Windows 開始功能表，然後按一下**裝置和印表機**。
3. 用滑鼠右鍵按一下本印表機的名稱，然後選擇**印表機內容**。
4. 按一下**裝置設定標籤**。
5. 更新已安裝的選項。步驟因連接類型和列印驅動程式而異：
 - 如果是網路或 USB 連接搭配 HP 通用列印驅動程式 (UPD)：在**可安裝的選項區段**中的**自動設定**下，選擇**立即更新**。
 - 如果是網路或 USB 連接搭配 HP PCL 6 列印驅動程式：選擇**立即更新**。

Windows® XP 和 Windows Vista®: 如果是在安裝印表機軟體之前安裝附件，此程序可以省略。如果是在安裝印表機軟體之後安裝附件，請執行下列步驟：

1. 請確定印表機電源已打開，且已連接至電腦或網路。
2. 開啟 Windows 開始功能表，然後按一下**裝置和印表機** (如果是 XP，則是**印表機和傳真**)。
3. 用滑鼠右鍵按一下本印表機的名稱，然後選擇**印表機內容** (如果是 XP，則是**內容**)。
4. 按一下**裝置設定標籤**。
5. 按一下**可安裝的選項區段**。
6. 如果是 USB 或網路連接：在**自動設定**旁邊的下拉式方塊中，選擇**立即更新**。

OS X: Yüklü seçeneklerin listesi, aksesuar eklendikten sonraki ilk yazdırma işi sırasında otomatik olarak güncelleştirilir. Güncelleştirilmemesi durumunda aşağıdaki adımları gerçekleştirin:

1. Apple menüsünde () **Sistem Tercihleri**'ni seçin.
2. **Yazdır ve Tara** (veya **Yazıcılar ve Tarayıcılar**) seçeneğini belirleyin.
3. Yazıcıyı seçin, **Seçenekler ve Sarf Malzemeleri** düğmesine tıklayın ve ardından **Seçenekler** sekmesini seçin.
4. Aksesuarları el ile yapılandırın.

Windows® 8.0, 8.1 ve 10: Yazıcıyı, ürün yazılımını yüklemeyen önce ekliyorsanız bu prosedür gerekli değildir.

Yazıcı yazılımını yükledikten sonra aksesuarı eklerken aşağıdaki adımları gerçekleştirin:

1. Ekranın sol alt köşesine gidin ve görüntülenen pencereye tıklayın. For Windows 10, Right-click the Start button in the lower-left of the open desktop.
2. **Denetim Masası**'ni seçin. **Donanım ve Ses** altında **Aygıtları ve yazıcıları görüntüle**'yi seçin.
3. Yazıcının ismine sağ tıklayın ve ardından **Yazıcı Özellikleri** seçeneğini belirleyin.
4. Aygıt Ayarları **sekmesine tıklayın**.
5. Yüklü seçenekleri güncelleyin. Adımlar, bağlantı türü ve yazıcı sürücüsüne göre değişir:
 - HP Universal Print Driver (UPD) ile bir ağ veya USB bağlantısı için: **Yüklenbilir Seçenekler** bölümünde, **Otomatik Yapılandırma** altında **Şimdi Güncelle** seçeneğini belirleyin.
 - HP PCL 6 yazıcı sürücüsü ile bir ağ veya USB bağlantısı için: **Şimdi Güncelle**'yi seçin.
 - HP PCL-6 sürüm 4 yazıcı sürücüsü ile bir ağ veya USB bağlantısı için: Yüklenmiş tepsinin yanındaki açılır kutuya tıklayarak aksesuarı elle yükleyin ve ardından **Yüklü** seçeneğini belirleyin.

Windows® 7: Yazıcıyı, ürün yazılımını yüklemeyen önce ekliyorsanız bu prosedür gerekli değildir. Yazıcı yazılımını yükledikten sonra aksesuarı eklerken aşağıdaki adımları gerçekleştirin:

1. Yazıcının açık olduğundan ve bilgisayara ya da ağa bağlı olduğundan emin olun.
2. Windows Başlat menüsünü açın ve ardından **Aygıtlar ve Yazıcılar**'i seçin.
3. Bu yazıcının ismine sağ tıklayın ve **Yazıcı Özellikleri** seçeneğini belirleyin.
4. Aygıt Ayarları **sekmesine tıklayın**.
5. Yüklü seçenekleri güncelleyin. Adımlar, bağlantı türü ve yazıcı sürücüsüne göre değişir:
 - HP Universal Print Driver (UPD) ile bir ağ veya USB bağlantısı için: **Yüklenbilir Seçenekler** bölümünde, **Otomatik Yapılandırma** altında **Şimdi Güncelle** seçeneğini belirleyin.
 - HP PCL 6 yazıcı sürücüsü ile bir ağ veya USB bağlantısı için: **Şimdi Güncelle**'yi seçin.

Windows® XP ve Windows Vista®: Yazıcıyı, ürün yazılımını yüklemeyen önce ekliyorsanız bu prosedür gerekli değildir. Yazıcı yazılımını yükledikten sonra aksesuarı eklerken aşağıdaki adımları gerçekleştirin:

1. Yazıcının açık olduğundan ve bilgisayara ya da ağa bağlı olduğundan emin olun.
2. Windows Başlat menüsünü açın ve ardından **Aygıtlar ve Yazıcılar** (veya **XP için Yazıcılar ve Fakslar**) seçeneğine tıklayın.
3. Bu yazıcının adına sağ tıklayın ve **Yazıcı Özellikleri**'ni (veya **XP için Özellikler**'i) seçin.
4. Aygıt Ayarları **sekmesine tıklayın**.
5. Yüklenbilir Seçenekler **bölümüne tıklayın**.
6. USB veya ağ bağlantısı için: **Otomatik Yapılandırma**'nın yanındaki açılır kutudan **Şimdi Güncelleştir**'i seçin.

OS X. Список установлених параметрів автоматично оновлюється під час виконання першого завдання друку після встановлення додаткового приладдя. Якщо це не так, виконайте такі кроки:

1. У меню Apple () клацніть **System Preferences** (Системні налаштування).
2. Виберіть пункт **Print & Scan** (Друк та сканування) (або **Printers & Scanners** (Принтери та сканери)).
3. Виберіть принтер, натисніть кнопку **Options & Supplies** (Параметри та витратні матеріали), а потім перейдіть на вкладку **Options** (Параметри).
4. Вручну налаштуйте додаткове приладдя.

Windows® 8.0, 8.1 та Windows 10. Якщо ви під'єднуєте додаткове приладдя перед установленням програмного забезпечення принтера, ця процедура не є необхідною. Якщо ви під'єднуєте додаткове приладдя після встановлення програмного забезпечення принтера, виконайте такі дії:

1. Переведіть курсор миші у нижній лівий кут екрана та натисніть правою кнопкою вікно, що відобразиться. У Windows 10 натисніть правою кнопкою миші кнопку Start (Пуск) у лівому нижньому куті відкритого робочого столу.
2. Виберіть **Control Panel** (Панель керування). У розділі **Hardware and Sound** (Устаткування та звук) виберіть **View devices and printers** (Переглянути принтери та пристрої).
3. Клацніть правою кнопкою миші назву цього принтера і виберіть **Printer Properties** (Властивості принтера).
4. Клацніть вкладку **Device Settings** (Параметри пристрою).
5. Оновіть установлені параметри. Дії можуть відрізнятись залежно від типу підключення та драйвера принтера.
 - Для мережевого підключення або підключення за допомогою USB з драйвером друку HP Universal Print Driver (UPD): у розділі **Installable Options** (Доступні для встановлення параметри) для пункту **Automatic Configuration** (Автоматичне налаштування) виберіть значення **Update Now** (Оновити зараз).
 - Для мережевого підключення або підключення за допомогою USB з драйвером друку HP PCL 6: виберіть **Update Now** (Оновити зараз).
 - Для мережевого підключення або підключення за допомогою USB з драйвером друку HP PCL-6 версії 4: вручну установіть додаткове приладдя. Для цього у розкритому вікні поруч із лотком, що необхідно встановити, виберіть значення **Installed** (Встановлено).

Windows® 7. Якщо ви під'єднуєте додаткове приладдя перед установленням програмного забезпечення принтера, ця процедура не є необхідною. Якщо ви під'єднуєте додаткове приладдя після встановлення програмного забезпечення принтера, виконайте такі дії:

1. Переконайтеся, що принтер увімкнено та підключено до комп'ютера чи мережі.
2. Відкрийте меню Windows Start (Windows Пуск) та натисніть **Devices and Printers** (Пристрої та принтери).
3. Клацніть правою кнопкою миші назву цього принтера і виберіть **Printer Properties** (Властивості принтера).
4. Клацніть вкладку **Device Settings** (Параметри пристрою).
5. Оновіть установлені параметри. Дії можуть відрізнятись залежно від типу підключення та драйвера принтера.
 - Для мережевого підключення або підключення за допомогою USB з драйвером друку HP Universal Print Driver (UPD): у розділі **Installable Options** (Доступні для встановлення параметри) для пункту **Automatic Configuration** (Автоматичне налаштування) виберіть значення **Update Now** (Оновити зараз).
 - Для мережевого підключення або підключення за допомогою USB з драйвером друку HP PCL 6: виберіть **Update Now** (Оновити зараз).

Windows® XP та Windows Vista®. Якщо ви під'єднуєте додаткове приладдя перед установленням програмного забезпечення принтера, ця процедура не є необхідною. Якщо ви під'єднуєте додаткове приладдя після встановлення програмного забезпечення принтера, виконайте такі дії:

1. Переконайтеся, що принтер увімкнено та підключено до комп'ютера чи мережі.
2. Відкрийте меню Windows Start (Windows Пуск) і натисніть **Devices and Printers** (Пристрої та принтери) або **Printers and Faxes for XP** (Принтери та факси (для XP)).
3. Клацніть правою кнопкою миші назву цього принтера й виберіть **Printer Properties** (Властивості принтера) або **Properties for XP** (Властивості (для XP)).
4. Клацніть вкладку **Device Settings** (Параметри пристрою).
5. Клацніть розділ **Installable Options** (Доступні для встановлення параметри).
6. Для підключення за допомогою USB або мережевого підключення: у розкривному вікні поруч із пунктом **Automatic Configuration** (Автоматичне настроювання) виберіть **Update Now** (Оновити зараз).

OS X: Danh sách các tùy chọn được cài đặt sẽ tự động cập nhật trong lệnh in đầu tiên sau khi lắp đặt phụ kiện. Nếu không, hãy thực hiện các bước sau:

1. Từ menu Apple (), chọn **System Preferences** (Tùy chọn Hệ thống).
2. Chọn **Print & Scan** (In & Quét) (hoặc **Printers & Scanners** (Máy in & Máy quét)).
3. Chọn máy in, nhấp vào nút **Options & Supplies** (Tùy chọn & Mực in), sau đó chọn tab **Options** (Tùy chọn).
4. Định cấu hình phụ kiện theo cách thủ công.

Windows® 8.0, 8.1 và 10: Khi lắp đặt phụ kiện trước khi cài đặt phần mềm máy in, quy trình này không cần thiết. Khi lắp đặt phụ kiện sau khi cài đặt phần mềm máy in, hãy thực hiện các bước sau:

1. Cuộn xuống góc dưới cùng bên trái màn hình và nhấp chuột phải vào cửa sổ hiển thị. Đối với Windows 10, Nhấp chuột phải vào nút Start (Bắt đầu) ở phía dưới bên trái của màn hình nền đang mở.
2. Chọn **Control Panel** (Pa-nen Điều khiển). Trong **Hardware and Sound** (Phần cứng và Âm thanh), chọn **View devices and printers** (Xem thiết bị và máy in).
3. Nhấp chuột phải vào tên máy in rồi chọn **Printer Properties** (Thuộc tính Máy in).
4. Nhấp vào tab **Device Settings** (Cài đặt Thiết bị).
5. Cập nhật các tùy chọn đã cài đặt. Các bước khác nhau theo loại kết nối và trình điều khiển máy in:
 - Đối với kết nối USB hoặc mạng với Trình điều khiển In Đa năng HP (UPD): Trong phần **Installable Options** (Tùy chọn Có thể cài đặt) trong **Automatic Configuration** (Cấu hình Tự động), chọn **Update Now** (Cập nhật Ngay).
 - Đối với kết nối USB hoặc mạng với trình điều khiển in HP PCL 6: Chọn **Update Now** (Cập nhật Ngay).
 - Đối với kết nối USB hoặc mạng với trình điều khiển in HP PCL-6 phiên bản 4: Cài đặt phụ kiện theo cách thủ công bằng cách nhấp vào hộp thả xuống bên cạnh khay cần được cài đặt, sau đó chọn **Installed** (Đã cài đặt).

Windows® 7: Khi lắp đặt phụ kiện trước khi cài đặt phần mềm máy in, quy trình này không cần thiết. Khi lắp đặt phụ kiện sau khi cài đặt phần mềm máy in, hãy thực hiện các bước sau:

1. Đảm bảo máy in được bật và được kết nối với máy tính hoặc mạng.
2. Mở menu Windows Start (Bắt đầu của Windows), sau đó nhấp vào **Devices and Printers** (Thiết bị và Máy in).
3. Nhấp chuột phải vào tên máy in này rồi chọn **Printer Properties** (Thuộc tính Máy in).
4. Nhấp vào tab **Device Settings** (Cài đặt Thiết bị).
5. Cập nhật các tùy chọn đã cài đặt. Các bước khác nhau theo loại kết nối và trình điều khiển máy in:
 - Đối với kết nối USB hoặc mạng với Trình điều khiển In Đa năng HP (UPD): Trong phần **Installable Options** (Tùy chọn Có thể cài đặt) trong **Automatic Configuration** (Cấu hình Tự động), chọn **Update Now** (Cập nhật Ngay).
 - Đối với kết nối USB hoặc mạng với trình điều khiển in HP PCL 6: Chọn **Update Now** (Cập nhật Ngay).

Windows® XP và Windows Vista®: Khi lắp đặt phụ kiện trước khi cài đặt phần mềm máy in, quy trình này không cần thiết. Khi lắp đặt phụ kiện sau khi cài đặt phần mềm máy in, hãy thực hiện các bước sau:

1. Đảm bảo máy in được bật và được kết nối với máy tính hoặc mạng.
2. Mở menu Windows Start (Bắt đầu của Windows), sau đó nhấp vào **Devices and Printers** (Thiết bị và Máy in) (hoặc **Printers and Faxes** (Máy in và Fax) **đối với XP**).
3. Nhấp chuột phải vào tên của máy in này rồi chọn **Printer Properties** (Thuộc tính Máy in) (hoặc **Properties** (Thuộc tính) **đối với XP**).
4. Nhấp vào tab **Device Settings** (Cài đặt Thiết bị).
5. Nhấp vào phần **Installable Options** (Tùy chọn Có thể cài đặt).
6. Đối với kết nối USB hoặc mạng: Trong hộp thả xuống bên cạnh **Automatic Configuration** (Cấu hình Tự động), chọn **Update Now** (Cập nhật Ngay).

OS X: يتم تحديث قائمة الخيارات المثبتة تلقائيًا في أثناء مهمة الطباعة الأولى بعد تثبيت الملحق. وإذا لم يحدث ذلك، فعليك إجراء الخطوات التالية:

1. من القائمة Apple ()، اختر **تفضيلات النظام**.
2. اختر **طباعة ومسح ضوئي** (أو **الطابعات والماصات الضوئية**).
3. اختر الطباعة، وانقر فوق الزر **الخيارات والتجهيزات** ثم اختر علامة التبويب **الخيارات**.
4. قم بتكوين الملحق يدويًا.

Windows® 8.0، و8.1، و10: إذا قمت بإرفاق الملحق قبل تثبيت برنامج الطباعة، فلن تكون هذه الخطوة ضرورية.

أما عند تركيب الملحق بعد تثبيت برنامج الطباعة، نفذ الخطوات التالية:

1. قم بالتمرير إلى الزاوية السفلية اليمنى للشاشة، وانقر بزر الماوس الأيمن على النافذة التي تظهر. وبالنسبة لنظام التشغيل Windows 10، انقر بزر الماوس الأيمن على زر ابدأ في الركن السفلي الأيمن من سطح المكتب المفتوح.
2. حدد **لوحة التحكم**. وضمن **الأجهزة والصوت**، حدد **عرض الأجهزة والطابعات**.
3. انقر بزر الماوس الأيمن فوق اسم الطباعة، ثم حدد **Printer Properties** (خصائص الطباعة).
4. انقر فوق علامة التبويب **إعدادات الجهاز**.
5. تحديث الخيارات المثبتة. تختلف الخطوات وفقًا لنوع الاتصال وبرنامج تشغيل الطباعة:

 - فيما يتعلق باتصال الشبكة أو اتصال USB مع برنامج تشغيل الطباعة العالمي من HP (UPD): في القسم **خيارات التثبيت** ضمن **التكوين التلقائي**، حدد **تحديث الآن**.
 - فيما يتعلق باتصال الشبكة أو اتصال USB مع برنامج تشغيل الطباعة PCL 6 من HP: حدد **تحديث الآن**.
 - فيما يتعلق باتصال الشبكة أو اتصال USB مع برنامج تشغيل الطباعة PCL-6 الإصدار 4 من HP: قم بتثبيت الملحق يدويًا من خلال النقر فوق مربع القائمة المنسدلة بجوار القرص ليتم تثبيته، ثم حدد **تم التثبيت**.

Windows® 7: إذا قمت بإرفاق الملحق قبل تثبيت برنامج الطباعة، فلن تكون هذه الخطوة ضرورية. أما عند تركيب الملحق بعد تثبيت برنامج الطباعة، نفذ الخطوات التالية:

1. احرص على أن تكون الطباعة قيد التشغيل ومتصلة بجهاز الكمبيوتر أو الشبكة.
2. افتح القائمة Windows Start، ثم انقر فوق **الأجهزة والطابعات**.
3. انقر بزر الماوس الأيمن فوق اسم هذه الطباعة، وحدد **خصائص الطباعة**.
4. انقر فوق علامة التبويب **إعدادات الجهاز**.
5. تحديث الخيارات المثبتة. تختلف الخطوات وفقًا لنوع الاتصال وبرنامج تشغيل الطباعة:

 - فيما يتعلق باتصال الشبكة أو اتصال USB مع برنامج تشغيل الطباعة العالمي من HP (UPD): في القسم **خيارات التثبيت** ضمن **التكوين التلقائي**، حدد **تحديث الآن**.
 - فيما يتعلق باتصال الشبكة أو اتصال USB مع برنامج تشغيل الطباعة PCL 6 من HP: حدد **تحديث الآن**.

Windows® XP وWindows Vista®: إذا قمت بإرفاق الملحق قبل تثبيت برنامج الطباعة، فلن تكون هذه الخطوة ضرورية. أما عند تركيب الملحق بعد تثبيت برنامج الطباعة، نفذ الخطوات التالية:

1. احرص على أن تكون الطباعة قيد التشغيل ومتصلة بجهاز الكمبيوتر أو الشبكة.
2. افتح القائمة Windows Start، ثم انقر فوق **الأجهزة والطابعات** (أو **الطابعات والفاكسات لنظام التشغيل XP**).
3. انقر بزر الماوس الأيمن فوق الطباعة، وحدد **خصائص الطباعة** (أو **خصائص نظام التشغيل XP**).
4. انقر فوق علامة التبويب **إعدادات الجهاز**.
5. انقر فوق القسم **Installable Options** (خيارات قابلة للتثبيت).
6. بالنسبة للاتصال بكبل USB أو الشبكة: في مربع القائمة المنسدلة إلى جانب **Automatic Configuration** (تكوين تلقائي)، حدد **Update Now** (تحديث الآن).

产品中有害物质或元素的名称及含量

根据中国《电子信息产品污染控制管理办法》



部件名称	有害物质					
	铅 (Pb)	汞 (Hg)	镉 (Cd)	六价铬 (Cr(VI))	多溴联苯 (PBB)	多溴二苯醚 (PBDE)
机械/结构部件	X	0	0	0	0	0
电气/电子部件	X	0	0	0	0	0

6751-15

本表格依据 SJ/T 11364 的规定编制。

0: 表示该有害物质在该部件所有均质材料中的含量均在 GB/T 26572 规定的限量要求以下。

X: 表示该有害物质至少在该部件的某一均质材料中的含量超出 GB/T 26572 规定的限量要求。

此表中所有名称中含“X”的部件均符合欧盟 RoHS 立法。

注: 环保使用期限的参考标识取决于产品正常工作的温度和湿度等条件

Restriction on Hazardous Substances statement (India)

This product complies with the “India E-waste Rule 2011” and prohibits use of lead, mercury, hexavalent chromium, polybrominated biphenyls or polybrominated diphenyl ethers in concentrations exceeding 0.1 weight % and 0.01 weight % for cadmium, except for the exemptions set in Schedule 2 of the Rule.

Tehlikeli Maddelere İlişkin Kısıtlama ifadesi (Türkiye)

Türkiye Cumhuriyeti: EEE Yönetmeliğine Uygundur

Обмеження згідно Положення про шкідливі речовини (Україна)

Обладнання відповідає вимогам Технічного регламенту щодо обмеження використання деяких небезпечних речовин в електричному та електронному обладнанні, затвердженого постановою Кабінету Міністрів України від 3 грудня 2008 № 1057



Este produto eletrônico e seus componentes não devem ser descartados no lixo comum, pois embora estejam em conformidade com padrões mundiais de restrição a substâncias nocivas, podem conter, ainda que em quantidades mínimas, substâncias impactantes ao meio ambiente. Ao final da vida útil deste produto, o usuário deverá entregá-lo à HP. A não observância dessa orientação sujeitará o infrator às sanções previstas em lei.

Após o uso, as pilhas e/ou baterias dos produtos HP deverão ser entregues ao estabelecimento comercial ou rede de assistência técnica autorizada pela HP.

Não descarte o produto eletrônico em lixo comum

Para maiores informações, inclusive sobre os pontos de recebimento, acesse:

www.hp.com.br/reciclar

© Copyright 2016 HP Development Company, L.P.
www.hp.com



G1W43-90901

