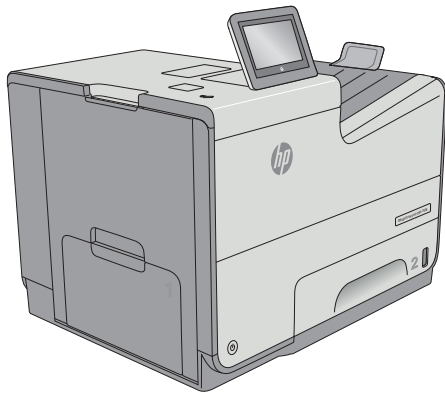


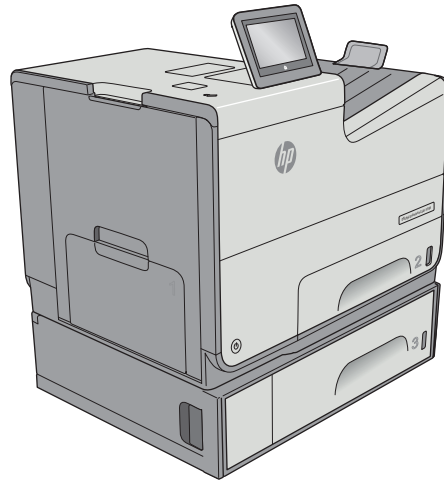
PageWide Enterprise Color 556



دليل المستخدم



556dn



556xh



HP PageWide Enterprise Color 556



دليل المستخدم

الترخيص وحقوق النشر

Copyright 2016 HP Development Company, ©
L.P.

يحظر تمامًا نسخ هذه المادة أو اقتباسها أو ترجمتها دون الحصول على إذن كتابي مسبق، باستثناء ما تسمح به قوانين حقوق الطبع والنشر.

وتخضع المعلومات الواردة هنا للتغيير بدون إشعار.

تعد الضمانات الوحيدة لمنتجات وخدمات HP التي يمكن اعتمادها هي الواردة صراحةً في إعلانات الضمان المرفقة بهذه المنتجات والخدمات. ولا يوجد هنا ما يمكن اعتباره بمثابة ضمان إضافي لما سبق. تخلي شركة HP مسئوليتها عن أي أخطاء فنية أو تحريرية أو أي أخطاء ناتجة عن سهو وردت في هذا المستند.

Edition 2, 3/2019

بيانات العلامة التجارية

يعد Adobe®، و Adobe Photoshop®، و Acrobat®، و PostScript®، عبارة عن علامات تجارية لشركة Adobe Systems Incorporated.

تُعد Apple وشعارها علامات تجارية لشركة Apple Computer, Inc. المسجلة في الولايات المتحدة ودول/مناطق أخرى. كما يُعد iPod علامة تجارية لشركة Apple Computer, Inc. يستخدم iPod في النسخ القانوني أو المرخص له فقط. لا تسرق الموسيقى.

Microsoft®، Windows®، Windows® XP، و Windows Vista® هي علامات مسجلة في الولايات المتحدة لشركة Microsoft Corporation.

هي علامة تجارية مسجلة لمجموعة شركات The Open Group.

جدول المحتويات

١ لمحة عامة حول الطابعة ١

٢	طرق عرض الطابعة
٢	العرض الأمامي للطابعة
٣	العرض الخلفي للطابعة
٣	منافذ التوصيل
٤	منظر لوحة التحكم
٥	مواصفات الطابعة
٥	المواصفات الفنية
٧	أنظمة التشغيل المدعومة
٩	حلول الطابعة من الأجهزة المحمولة
١٠	مقاييس الطابعة
١٤	استهلاك الطاقة، والمواصفات الكهربائية، والانبعاثات الصوتية
١٤	نطاق البيئة التشغيلية
١٥	إعداد أجهزة الطابعة وتثبيت البرامج

٢ أدراج الورق ١٧

١٨	تحميل الورق في الدرج 1 (درج متعدد الأغراض)
١٨	مقدمة
١٩	اتجاه الورق في الدرج ١
٢١	استخدام Alternative Letterhead Mode (وضع الورق ذي الرأسية البديل)
٢١	تمكين وضع الورق ذي الرأسية البديل من خلال استخدام قوائم لوحة التحكم الخاصة بالطابعة
٢٢	تحميل الورق في الدرج 2
٢٢	مقدمة
٢٣	اتجاه الورق في الدرج ٢
٢٥	استخدام Alternative Letterhead Mode (وضع الورق ذي الرأسية البديل)
٢٥	تمكين وضع الورق ذي الرأسية البديل من خلال استخدام قوائم لوحة التحكم الخاصة بالطابعة
٢٦	تحميل الورق في الدرج 3
٢٦	مقدمة
٢٧	اتجاه الورق في الدرج ٣
٢٩	استخدام Alternative Letterhead Mode (وضع الورق ذي الرأسية البديل)

٢٩	الخاصة بالطباعة
٣٠	تحميل الورق في وحدة التغذية بالورق سعة 500 x 3 ورقة
٣٠	مقدمة
٣١	اتجاه ورق الدرج سعة 500 x 3 ورقة
٣٣	استخدام Alternative Letterhead Mode (وضع الورق ذي الرأسية البديل)
٣٣	الخاصة بالطباعة
٣٤	تحميل المغلفات وطباعتها
٣٤	مقدمة
٣٤	طباعة الأطراف
٣٤	اتجاه الأطراف
٣٦	تحميل الملصقات وطباعتها
٣٦	مقدمة
٣٦	ملصقات التغذية اليدوية
٣٧	اتجاه الملصق

٢ المستلزمات والملحقات والأجزاء

٤٠	طلب المستلزمات والملحقات والأجزاء
٤٠	الطلب
٤٠	المستلزمات والملحقات
٤١	الأجزاء التي يمكن للعميل إصلاحها بنفسه
٤٣	استبدال الخراطيش
٤٣	مقدمة
٤٣	معلومات حول الخرطوشة
٤٥	إزالة الخرطوشة واستبدالها
٤٨	استبدال وحدة تجميع الحبر
٤٨	مقدمة
٤٨	إزالة وحدة تجميع الحبر واستبدالها

٤ Print (طباعة)

٥٢	مهام الطباعة (Windows)
٥٢	كيفية الطباعة (Windows)
٥٤	الطباعة تلقائياً على الوجهين (Windows)
٥٤	الطباعة يدوياً على الوجهين (Windows)
٥٥	طباعة صفحات متعددة لكل ورقة (Windows)
٥٥	تحديد نوع الورق (Windows)
٥٦	مهام طباعة إضافية
٥٧	مهام الطباعة (OS X)
٥٧	كيفية الطباعة (OS X)
٥٧	الطباعة تلقائياً على الوجهين (OS X)

٥٧ الطباعة يدويًا على الوجهين (OS X)
٥٨ طباعة صفحات متعددة لكل ورقة (OS X)
٥٨ تحديد نوع الورق (OS X)
٥٨ مهام طباعة إضافية
٦٠ تخزين مهام الطباعة على الطابعة لطباعتها لاحقًا أو لطباعتها سرًا
٦٠ مقدمة
٦٠ إنشاء مهمة مخزنة (Windows)
٦٢ إنشاء مهمة مخزنة (OS X)
٦٢ طباعة مهمة مخزنة
٦٣ حذف مهمة مخزنة
٦٣ المعلومات التي يتم إرسالها إلى الطابعة لأغراض "متابعة المهمة"
٦٤ الطباعة من الأجهزة المحمولة
٦٤ مقدمة
٦٤ الطباعة بالاتصال اللاسلكي المباشر والطباعة عبر NFC
٦٥ HP ePrint عبر البريد الإلكتروني
٦٦ برنامج HP ePrint
٦٦ AirPrint
٦٦ Google Cloud Print
٦٧ الطباعة المضمنة لـ Android
٦٨ الطباعة من منفذ USB
٦٨ مقدمة
٦٨ تمكين منفذ USB للطباعة
٦٩ طباعة مستندات USB

٧ إدارة الطباعة

٧٢ التكوين المتقدم مع خادم الويب المضمن (EWS) من HP
٧٢ مقدمة
٧٢ كيفية الوصول إلى خادم ويب المضمن (EWS) من HP
٧٣ ميزات ملقم ويب المضمن لـ HP
٧٣ علامة التبويب Information (معلومات)
٧٤ علامة التبويب General (عام)
٧٥ علامة تبويب الطباعة
٧٥ علامة التبويب Troubleshooting (استكشاف الأخطاء وإصلاحها)
٧٦ علامة التبويب Security (الأمان)
٧٦ علامة التبويب HP Web Services (خدمات الويب من HP)
٧٦ علامة التبويب Networking (الشبكة)
٧٨ القائمة Other Links (ارتباطات أخرى)
٧٩ التكوين المتقدم مع أداة HP المساعدة لنظام التشغيل OS X
٧٩ فتح أداة HP المساعدة
٧٩ ميزات أداة HP المساعدة

٨١	تكوين إعدادات شبكة IP
٨١	إخلاء مسؤولية مشاركة الطابعة
٨١	عرض إعدادات شبكة الاتصال أو تغييرها
٨١	إعادة تسمية الطابعة على شبكة
٨٢	تكوين معلمات TCP/IP IPv4 يدوياً من لوحة التحكم
٨٢	تكوين معلمات TCP/IP IPv6 يدوياً من لوحة التحكم
٨٣	سرعة الارتباط وإعدادات الطباعة المزدوجة
٨٥	مميزات أمان الطابعة
٨٥	مقدمة
٨٥	بيانات الأمان
٨٥	تعيين كلمة مرور مسؤول
٨٦	IP Security (أمان IP)
٨٦	إقفال المنسق
٨٦	دعم التشفير: أقراص ثابتة آمنة عالية الأداء من HP
٨٧	إعدادات حفظ الطاقة
٨٧	مقدمة
٨٧	الاستخدام الأمثل للسرعة أو الطاقة
٨٧	تعيين مؤقت السكون وتكوين الطابعة لاستخدام 1 واط من الطاقة أو أقل
٨٨	تعيين جدول السكون
٩٠	HP Web Jetadmin
٩١	تحديثات البرامج والبرامج الثابتة

٦ حل المشاكل ٩٣

٩٤	دعم المستهلك
٩٥	نظام التعليمات في لوحة التحكم
٩٦	استعادة الإعدادات الافتراضية للشركة المصنعة
٩٦	مقدمة
٩٦	الأسلوب الأول: استعادة إعدادات الشركة المصنعة من لوحة التحكم الخاصة بالطابعة
	الأسلوب الثاني: استعادة إعدادات الشركة المصنعة من خادم ويب المضمّن لـ HP (الطابعات المتصلة بالشبكة فقط)
٩٦	يتم عرض رسالة "مستوى الحبر في الخرطوشة منخفض" أو "مستوى الحبر في الخرطوشة منخفض جداً" على لوحة التحكم الخاصة بالطابعة
٩٧	تغيير إعدادات "منخفض جداً"
٩٧	بالنسبة للمنتجات المزودة بإمكانيات الفاكس
٩٨	طلب مستلزمات الطباعة
٩٩	لا تلتقط الطابعة الورق أو تخطئ في تغذية الورق
٩٩	مقدمة
٩٩	الطابعة لا تلتقط الورق
١٠١	الطابعة تلتقط عدة أوراق
١٠٥	إزالة انحشار الورق
١٠٥	مقدمة

١٠٥	موافق الانحشار
١٠٦	التنقل التلقائي لإزالة انحشار الورق
١٠٦	هل تواجه حالات انحشار ورق متواترة أو متكررة؟
١٠٦	تحرير انحشارات الورق في الباب الأيسر
١٠٧	تحرير الانحشارات في الدرج 1 (درج متعدد الأغراض)
١١١	إزالة انحشار الورق من الدرج 2
١١٢	إزالة انحشار الورق من الدرج 3
١١٥	إزالة الورق المنحشر في وحدة التغذية سعة 3 x 500 ورقة
١١٧	إزالة انحشار الورق في منطقة وحدة تجميع الحبر
١٢٠	إزالة انحشار الورق من حاوية الإخراج
١٢٢	تحسين جودة الطباعة
١٢٢	مقدمة
١٢٢	الطباعة باستخدام برنامج تطبيقات آخر
١٢٢	التحقق من إعداد نوع الورق لمهمة الطباعة
١٢٢	التحقق من إعداد نوع الورق (Windows)
١٢٣	التحقق من إعداد نوع الورق (OS X)
١٢٣	التحقق من حالة الخرطوشة
١٢٣	تنظيف الطابعة
١٢٣	طباعة صفحة التنظيف
١٢٤	افحص الخرطوشة بالنظر
١٢٤	التحقق من بيئة الطباعة والورق
١٢٤	الخطوة الأولى: استخدام الورق الذي يتفق مع مواصفات ورق HP
١٢٥	الخطوة الثانية: التحقق من البيئة
١٢٥	الخطوة الثالثة: تعيين محاذاة الدرج الفردي
١٢٥	ضبط إعدادات الألوان (Windows)
١٢٧	طباعة صفحة جودة الطباعة وتفسيرها
١٢٧	معايرة الطابعة لمحاذاة الألوان
١٢٧	جرب برنامج تشغيل طباعة مختلفاً
١٢٩	حل مشاكل الشبكة السلكية
١٢٩	مقدمة
١٢٩	اتصال فعلي ضعيف
١٢٩	يستخدم الكمبيوتر عنوان IP غير الصحيح للطابعة
١٢٩	يتعذر على الكمبيوتر التواصل مع الطابعة
١٣٠	تستخدم الطابعة ارتباطاً غير صحيح وإعدادات طباعة على الوجهين غير صحيحة للشبكة
١٣٠	قد تُسبب برامج جديدة حصول مشاكل في التوافق
١٣٠	قد يكون إعداد الكمبيوتر أو محطة العمل غير صحيح
١٣٠	الطابعة معطلة أو إعدادات الشبكة الأخرى غير صحيحة
١٣١	حل مشاكل الشبكة اللاسلكية
١٣١	مقدمة
١٣١	قائمة التدقيق للاتصال اللاسلكي
١٣٢	الطابعة لا تطبع بعد اكتمال تكوين الاتصال اللاسلكي

١٣٣	الطابعة لا تطبع والكمبيوتر مثبت عليه جدار حماية تابع لطرف آخر
١٣٣	الاتصال اللاسلكي لا يعمل بعد نقل الموجه اللاسلكي أو الطابعة
١٣٣	يتعذر توصيل أجهزة كمبيوتر أكثر بالطابعة اللاسلكية
١٣٣	تفقد الطابعة اللاسلكية الاتصال عندما تصبح متصلة بشبكة VPN
١٣٣	لا تظهر الشبكة في لائحة الشبكات اللاسلكية
١٣٣	الشبكة اللاسلكية لا تعمل
١٣٣	إجراء اختبار تشخيصي للشبكة اللاسلكية
١٣٤	تخفيف التداخل بالشبكة اللاسلكية

١٣٥ الفهرس

لمحة عامة حول الطابعة ١

- [طرق عرض الطابعة](#)
- [مواصفات الطابعة](#)
- [إعداد أجهزة الطابعة وتثبيت البرامج](#)

لمزيد من المعلومات:

المعلومات التالية صحيحة في وقت نشرها. للحصول على المعلومات الحالية، راجع www.hp.com/support/pagewidecolor556.

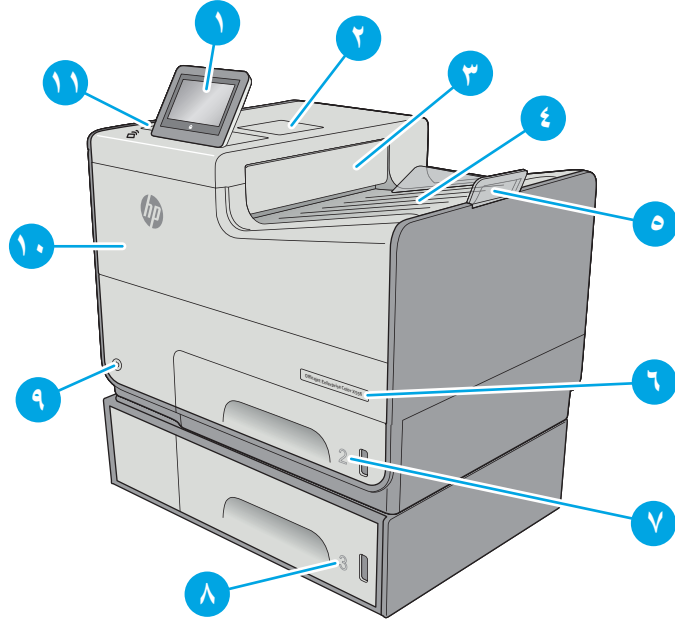
تتضمن التعليمات الشاملة من HP الخاصة بالطابعة المعلومات التالية:

- تثبيت وتكوين
- التعلم والاستخدام
- حل المشاكل
- تنزيل تحديثات البرامج والبرامج الثابتة
- الانضمام إلى منتديات الدعم
- العثور على معلومات الكفالة والمعلومات التنظيمية

طرق عرض الطابعة

- العرض الأمامي للطابعة
- العرض الخلفي للطابعة
- منافذ التوصيل
- منظر لوحة التحكم

العرض الأمامي للطابعة

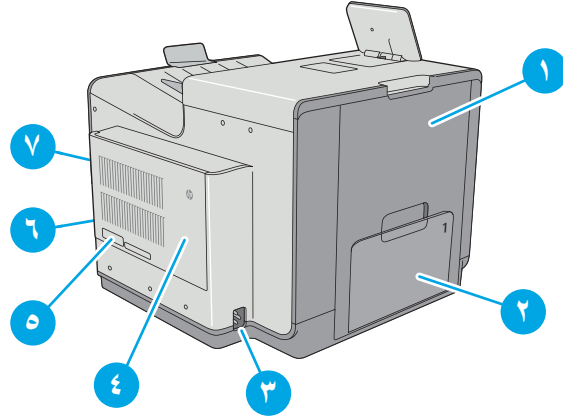


١	لوحة التحكم مع شاشة عرض باللمس ملونة (تميل لعرض أسهل)
٢	جيب دمج الأجهزة (التوصيل أجهزة من جهة ثالثة)
٣	حاجز شفاط الإخراج
٤	حاوية الإخراج
٥	ملحق حاوية الإخراج
٦	اسم الطراز
٧	الدرج 2
٨	الدرج 3 (مضمن مع الطراز xh، اختياري للطراز dn)
٩	زر التشغيل/إيقاف التشغيل
١٠	باب الخرطوشة
١١	منفذ USB للوصول السهل (على جانب لوحة التحكم)

أدخل محرك أقراص USB محمولاً لإجراء الطباعة أو المسح الضوئي من دون استخدام كمبيوتر أو لتحديث البرنامج الثابت الخاص بالطابعة.

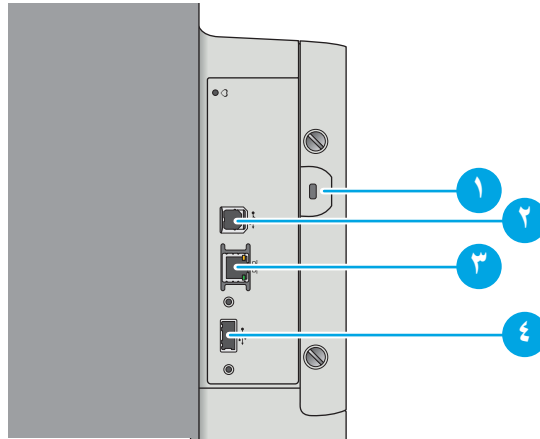
ملاحظة: يترتب على المسؤول تمكين هذا المنفذ قبل الاستخدام.

العرض الخلفي للطابعة



١	الباب الأيسر (الوصول إلى وحدة تجميع الحبر وإزالة انحشار الورق)
٢	الدرج 1
٣	توصيل التيار
٤	غطاء وحدة التوصيل
٥	ملصق الرقم التسلسلي ورقم المنتج
٦	المنسّق (يتضمن منافذ الواجهة)
٧	فتحة خاصة بقفل أمان من نوع كبل (على الغلاف الخلفي للطابعة)

منافذ التوصيل



١	فتحة خاصة بقفل الحماية الموجود على هيئة كابل
٢	منفذ طباعة من نوع USB 2.0 عالي السرعة
٣	منفذ شبكة من نوع RJ-45 للشبكة المحلية Ethernet
٤	منفذ USB لتوصيل أجهزة USB الخارجية (قد يكون هذا المنفذ مغطى)

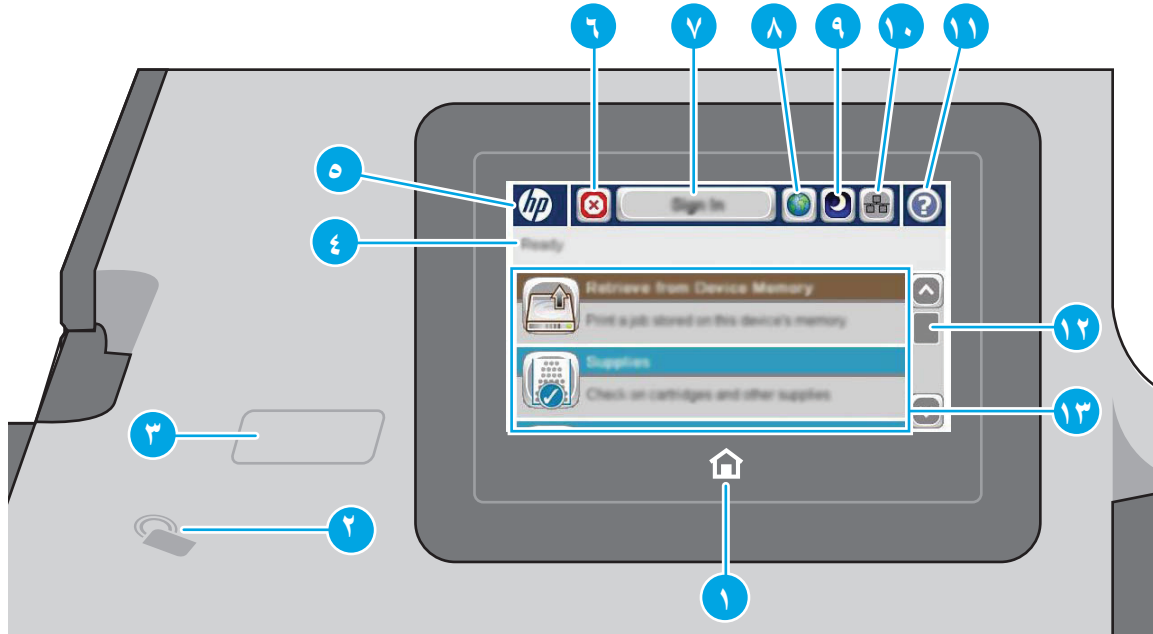
ملاحظة: من أجل الوصول السهل إلى الطباعة عبر USB، استخدم منفذ USB بالقرب من لوحة التحكم.

منظر لوحة التحكم

ملاحظة: قم بإمالة لوحة التحكم للحصول على عرض أسهل.

توفر الشاشة الرئيسية الوصول إلى ميزات الطابعة، وهي تشير إلى حالة الطابعة الحالية. يمكنك العودة إلى الشاشة الرئيسية في أي وقت عن طريق لمس زر الصفحة الرئيسية على الجانب الأيسر من لوحة التحكم الخاصة بالطابعة، أو لمس زر الصفحة الرئيسية في الزاوية العلوية اليسرى في أغلب الشاشات.

ملاحظة: يمكن أن تختلف الميزات التي تظهر على الشاشة الرئيسية حسب تكوين الطابعة.



١ زر Home (الصفحة الرئيسية) المس زر الصفحة الرئيسية للعودة إلى شاشة الطابعة الرئيسية في أي وقت.

٢ رمز الاتصال بالحقل القريب (الطرازات xh فقط) يشير هذا الرمز إلى أن الطابعة تتضمن وظيفة الاتصال بالحقل القريب (NFC) والطباعة بالاتصال اللاسلكي المباشر

٣ منفذ USB سهل الوصول أدخل محرك أقراص USB محمولاً لإجراء الطباعة أو المسح الضوئي من دون استخدام كمبيوتر أو لتحديث البرنامج الثابت الخاص بالطابعة.

٤ حالة الطابعة يوفر سطر الحالة معلومات حول الحالة الإجمالية للطابعة.

٥ شعار HP أو زر الصفحة الرئيسية **ملاحظة:** يترتب على المسؤول تمكين هذا المنفذ قبل الاستخدام.

على أي شاشة غير الشاشة الرئيسية، يتغير شعار HP إلى زر الشاشة الرئيسية. المس زر الشاشة الرئيسية للعودة إلى الشاشة الرئيسية.

٦ زر إيقاف المس زر الإيقاف لإيقاف المهمة الحالية مؤقتاً. تفتح الشاشة Job Status (حالة المهمة) وتوفر خيارات لإلغاء المهمة أو متابعتها.

٧ زر تسجيل الدخول أو تسجيل الخروج المس زر Sign In (تسجيل الدخول) للوصول إلى الميزات المحمية.

المس زر تسجيل الخروج لتسجيل الخروج من الطابعة. تعيد الطابعة كل الخيارات إلى الإعدادات الافتراضية.

ملاحظة: يتم عرض هذا الزر فقط إذا قام المسؤول بتكوين الطابعة لطلب إذن للوصول إلى الميزات.

٨	زر Language Selection (تحديد اللغة) لتحديد اللغة لعرض لوحة التحكم.	المس الزر Language Selection (تحديد اللغة) لتحديد اللغة لعرض لوحة التحكم.
٩	زر Sleep (السكون)	المس زر السكون لإدخال الطابعة في وضع السكون.
١٠	زر الشبكة:	المس الزر Network (الشبكة) للعثور على معلومات حول اتصال الشبكة.
١١	زر التعليمات ?	المس زر Help (التعليمات) لفتح نظام التعليمات المضمن.
		أدخل محرك أقراص USB محمولاً لإجراء الطابعة أو المسح الضوئي من دون استخدام كمبيوتر أو لتحديث البرنامج الثابت الخاص بالطابعة.
		ملاحظة: يترتب على المسؤول تمكين هذا المنفذ قبل الاستخدام.
١٢	شريط التمرير	استخدم شريط التمرير للتحقق من اللائحة الكاملة للميزات المتوقّرة.
١٣	الميزات	قد تحتوي الميزات التي تظهر في هذه الناحية، حسب تكوين الطابعة، على أي من العناصر التالية:
		<ul style="list-style-type: none"> • مجموعات المهام السريعة • الاسترداد من USB • استرداد من ذاكرة جهاز • حالة المهمة • المستلزمات • الأدراج • Administration (الإدارة) • صيانة الجهاز

مواصفات الطابعة

هام: المواصفات التالية صحيحة في وقت نشرها، لكنها عرضة للتغيير. للحصول على المعلومات الحالية، راجع www.hp.com/support/pagewidecolor556

- [المواصفات الفنية](#)
- [أنظمة التشغيل المدعومة](#)
- [حلول الطابعة من الأجهزة المحمولة](#)
- [مقاييس الطابعة](#)
- [استهلاك الطاقة، والمواصفات الكهربائية، والانبعاثات الصوتية](#)
- [نطاق البيئة التشغيلية](#)

المواصفات الفنية

اسم الطراز	556dn	556xh
رقم المنتج	G1W46A	G1W47A
معالجة الورق	الدرج ١ (سعة ٥٠ ورقة)	✓
	الدرج ٢ (سعة ٥٠٠ ورقة)	✓

اسم الطراز	556dn	556xh
رقم المنتج	G1W46A	G1W47A
	اختياري	✓
الدرج 3 (سعة 500 ورقة)	اختياري	اختياري
حامل الطباعة	اختياري	اختياري
وحدة تغذية بالورق سعة 3 x 500 ورقة وحامل (سعة 1500 ورقة معًا)	اختياري	اختياري
طباعة تلقائية على الوجهين	✓	✓
إمكانية التوصيل	✓	✓
اتصال شبكة Ethernet LAN 10/100/1000 و IPv6 و IPv4	✓	✓
USB 2.0 عالي السرعة	✓	✓
منفذ USB سهل الوصول للطباعة دون كمبيوتر وترقية البرنامج الثابت	✓	✓
جيب دمج الأجهزة (HIP) لتوصيل الملحق والأجهزة من جهات ثالثة	✓	✓
منافذ USB داخلية من HP	اختياري	اختياري
وظيفة الاتصال بالحقل القريب (NFC) ووظيفة الطباعة بالاتصال اللاسلكي المباشر من HP للطباعة من الأجهزة المحمولة	اختياري	✓
ملحق توجيه لاسلكي/NFC لـ HP Jetdirect 3000w للطباعة من الأجهزة المحمولة	اختياري	اختياري
ملحق ملقم الطباعة لـ HP Jetdirect 2900nw للاتصال اللاسلكي	اختياري	اختياري
الذاكرة	✓	✓
ذاكرة أساسية سعة 1.28 جيجابايت ملاحظة: يمكن توسيع الذاكرة الأساسية لتتسع لـ 2.0 جيجابايت عبر إضافة وحدة ذاكرة مضمنة مزدوجة (DIMM).	✓	✓
التخزين كبير السعة	✓	غير معتمد
وحدة تحكم بالوسائط المتعددة المضمنة (eMMC) سعة 4 جيجابايت	✓	غير معتمد
قرص ثابت آمن وعالي الأداء من HP بسعة 320 جيجابايت	غير معتمد	✓
Security (الأمان)	اختياري	اختياري
الوحدة النمطية للنظام الأساسي الموثوق به (TPM) من HP لتشفير كل البيانات التي تمر عبر الطباعة	اختياري	اختياري
شاشة لوحة التحكم ولوحة المفاتيح	✓	✓
لوحة تحكم في اللون تعمل باللمس	✓	✓
Print (طباعة)	✓	✓
تطبع 50 صفحة في الدقيقة على ورق بحجم A4 و50 صفحة في الدقيقة على ورق بحجم Letter في الوضع "محترف".	✓	✓
تطبع 75 صفحة في الدقيقة على ورق بحجم A4 و75 صفحة في الدقيقة على ورق بحجم Letter في الوضع "مكتبية عامة".	✓	✓
طباعة USB سهلة الوصول (استخدام الكمبيوتر غير ضروري)	✓	✓
تخزين المهام في ذاكرة الطباعة لطباعتها لاحقًا أو لطباعتها سرًا	✓	✓

أنظمة التشغيل المدعومة

تنطبق المعلومات التالية على برامج تشغيل الطابعة الخاصة بالطابعة HP Windows PCL 6 و OS X وعلى القرص المضغوط الخاص بتنصيب البرنامج المضمن في العلبة.

Windows: يثبت القرص المضغوط الخاص بأداة تثبيت البرامج من HP الإصدار 3 من برنامج تشغيل الطابعة "HP PCL.6"، أو الإصدار 3 من برنامج تشغيل الطابعة "HP PCL 6"، أو الإصدار 4 من برنامج تشغيل الطابعة "HP PCL-6"، وفقاً لنظام التشغيل Windows، إلى جانب برامج اختيارية عند استخدام أداة تثبيت البرامج الكاملة. قم بتنزيل برنامج تشغيل الطابعة "HP PCL.6" الإصدار 3، وبرنامج تشغيل الطابعة "HP PCL 6" الإصدار 3، وبرنامج تشغيل الطابعة "HP PCL-6" الإصدار 4 من الموقع الإلكتروني الخاص بدعم الطابعة لهذه الطابعة: www.hp.com/support/pagewidencolor556.

OS X: أجهزة كمبيوتر Mac معتمدة مع هذه الطابعة. يمكنك تنزيل الأداة HP Easy Start من hp.com.123 أو من صفحة "دعم الطابعة"، ومن ثم استخدم HP Easy Start لتنصيب برنامج تشغيل الطابعة من HP. الأداة HP Easy Start غير مضمنة في القرص المضغوط الموجود داخل العلبة.

١. انتقل إلى hp.com.123.

٢. اتبع الخطوات المذكورة لتنزيل برنامج الطابعة.

Linux: للحصول على المعلومات وبرامج تشغيل الطابعة لنظام التشغيل Linux، انتقل إلى hplipopensource.com/hplip-web/index.html.

UNIX: للحصول على المعلومات وبرامج تشغيل الطابعة لنظام التشغيل UNIX®، انتقل إلى www.hp.com/go/unixmodelscrips.

جدول ١-١ برامج تشغيل الطابعة وأنظمة التشغيل المعتمدة

نظام التشغيل	برنامج تشغيل الطابعة المثبت (من القرص المضغوط الخاص بأداة تثبيت البرامج لنظام التشغيل Windows، أو أداة التثبيت على الويب لنظام التشغيل OS X)	ملاحظات
Windows® XP SP3، ٣٢ بت	يتم تثبيت برنامج تشغيل الطابعة "HP PCL.6" الخاص بالطابعة لنظام التشغيل هذا كجزء من عملية تثبيت البرامج الأساسية. تقوم أداة التثبيت الأساسية بتثبيت برنامج التشغيل فقط.	أداة تثبيت البرامج الكاملة غير معتمدة لبرنامج التشغيل هذا. سحبت شركة Microsoft دعم التدفق لـ Windows XP في أبريل ٢٠٠٩. ستستمر HP بتوفير أفضل دعم ممكن لنظام التشغيل XP الذي توقف العمل به.
Windows Vista®، ٣٢ بت	يتم تثبيت برنامج تشغيل الطابعة "HP PCL.6" الخاص بالطابعة لنظام التشغيل هذا كجزء من عملية تثبيت البرامج الأساسية. تقوم أداة التثبيت الأساسية بتثبيت برنامج التشغيل فقط.	أداة تثبيت البرامج الكاملة غير معتمدة لبرنامج التشغيل هذا.
Windows Server 2003 SP2، ٣٢ بت	يتم تثبيت برنامج تشغيل الطابعة "HP PCL.6" الخاص بالطابعة لنظام التشغيل هذا كجزء من عملية تثبيت البرامج الأساسية. تقوم أداة التثبيت الأساسية بتثبيت برنامج التشغيل فقط.	أداة تثبيت البرامج الكاملة غير معتمدة لبرنامج التشغيل هذا. سحبت شركة Microsoft دعم التدفق لـ Windows Server 2003 في أبريل ٢٠١٠. ستستمر HP بتوفير أفضل دعم ممكن لنظام التشغيل Server 2003 الذي توقف العمل به.
Windows 7 SP1، ٣٢ بت و ٦٤ بت	يتم تثبيت برنامج تشغيل الطابعة "HP PCL.6" الخاص بالطابعة لنظام التشغيل هذا كجزء من عملية تثبيت البرامج الأساسية.	

جدول ١-١ برامج تشغيل الطابعة وأنظمة التشغيل المعتمدة (يُتبع)

ملاحظات	برنامج تشغيل الطابعة المثبت (من القرص المضغوط الخاص بأداة تثبيت البرامج لنظام التشغيل Windows، أو أداة التثبيت على الويب لنظام التشغيل OS X)	نظام التشغيل
أداة تثبيت البرامج الكاملة غير معتمدة لبرنامج التشغيل هذا. يتوفر دعم Windows 8 RT عبر الإصدار 4 لبرنامج تشغيل Microsoft IN OS، ٣٢ بت.	يتم تثبيت برنامج تشغيل الطابعة "HP PCL-6" الخاص بالطابعة لنظام التشغيل هذا كجزء من عملية تثبيت البرامج الأساسية. تقوم أداة التثبيت الأساسية بتثبيت برنامج التشغيل فقط.	Windows 8، ٣٢ بت و٦٤ بت
أداة تثبيت البرامج الكاملة غير معتمدة لبرنامج التشغيل هذا. يتوفر دعم Windows 8.1 RT عبر الإصدار 4 لبرنامج تشغيل Microsoft IN OS، ٣٢ بت.	يتم تثبيت برنامج تشغيل الطابعة "HP PCL-6" الخاص بالطابعة لنظام التشغيل هذا كجزء من عملية تثبيت البرامج الأساسية. تقوم أداة التثبيت الأساسية بتثبيت برنامج التشغيل فقط.	Windows 8.1، ٣٢ بت و٦٤ بت
أداة تثبيت البرامج الكاملة غير معتمدة لبرنامج التشغيل هذا.	يتم تثبيت برنامج تشغيل الطابعة "HP PCL-6" الخاص بالطابعة لنظام التشغيل هذا كجزء من عملية تثبيت البرامج الأساسية. تقوم أداة التثبيت الأساسية بتثبيت برنامج التشغيل فقط.	Windows 10، ٣٢ بت و٦٤ بت
أداة تثبيت البرامج الكاملة غير معتمدة لبرنامج التشغيل هذا.	يتم تثبيت برنامج تشغيل الطابعة "HP PCL-6" الخاص بالطابعة لنظام التشغيل هذا كجزء من عملية تثبيت البرامج الأساسية. تقوم أداة التثبيت الأساسية بتثبيت برنامج التشغيل فقط.	Windows Server 2008 SP2، ٣٢ بت
أداة تثبيت البرامج الكاملة غير معتمدة لبرنامج التشغيل هذا.	يتم تثبيت برنامج تشغيل الطابعة "HP PCL-6" الخاص بالطابعة لنظام التشغيل هذا كجزء من عملية تثبيت البرامج الأساسية. تقوم أداة التثبيت الأساسية بتثبيت برنامج التشغيل فقط.	Windows Server 2008 SP2، ٦٤ بت
أداة تثبيت البرامج الكاملة غير معتمدة لبرنامج التشغيل هذا.	يتم تثبيت برنامج تشغيل الطابعة "HP PCL-6" الخاص بالطابعة لنظام التشغيل هذا كجزء من عملية تثبيت البرامج الأساسية. تقوم أداة التثبيت الأساسية بتثبيت برنامج التشغيل فقط.	Windows Server 2008 R2، SP 1، ٣٢ بت
قم بتنزيل برنامج التشغيل من موقع الويب الخاص بـ HP، واستخدم الأداة Add Printer (إضافة طابعة) الخاصة بـ Windows لتثبيته.	لا يعتمد مثبت البرامج النظامَ Windows Server 2012، لكن برامج تشغيل الطابعة الخاصة بالطابعة تعتمد.	Windows Server 2012، ٦٤ بت
قم بتنزيل برنامج التشغيل من موقع الويب الخاص بـ HP، واستخدم الأداة Add Printer (إضافة طابعة) الخاصة بـ Windows لتثبيته.	لا يعتمد مثبت البرامج النظامَ Windows Server 2012، لكن برامج تشغيل الطابعة الخاصة بالطابعة تعتمد.	Windows Server 2012 R2، ٦٤ بت
بالنسبة إلى نظام التشغيل OS X، قم بتنزيل المثبت من HP Easy Start. ١. انتقل إلى hp.com.123 . ٢. اتبع الخطوات المذكورة لتنزيل برنامج الطابعة.	برنامج تشغيل الطابعة من HP متوفر للتنزيل من HP Easy Start. برنامج أداة التثبيت من HP لـ OS X غير مضمن في القرص المضغوط الموجود داخل العلبة.	OS X 10.10 Yosemite و OS X 10.9 Mavericks و OS X 10.11 El Capitan

ملاحظة: للحصول على قائمة حالية بأنظمة التشغيل المعتمدة، انتقل إلى www.hp.com/support/pagewidecolor556 للحصول على كل تعليمات HP الخاصة بالطابعة.

ملاحظة: للحصول على تفاصيل حول أنظمة التشغيل الخاصة بالعميل والخادم وللحصول على دعم برنامج التشغيل HP UPD لهذه الطابعة، انتقل إلى www.hp.com/go/upd. ضمن **معلومات إضافية**، انقر فوق الارتباطات.

جدول ٢-١ الحد الأدنى لمتطلبات النظام

OS X	Windows
<ul style="list-style-type: none">• اتصال بالإنترنت• 1 غيغا بايت من مساحة القرص الثابت المتاحة 0 مساحة 220 ميجابايت متوفرة على القرص الثابت	<ul style="list-style-type: none">• محرك أقراص CD-ROM أو DVD أو اتصال إنترنت• اتصال مخصص USB 1.1 أو 2.0 أو اتصال شبكة• 400 ميجابايت من المساحة المتوفرة على القرص الثابت• ذاكرة وصول عشوائي 1 جيجابايت (32-بت) أو 2 جيجابايت (64-بت)

حلول الطباعة من الأجهزة المحمولة

تعتمد الطباعة البرنامج التالي للطباعة من الأجهزة المحمولة:

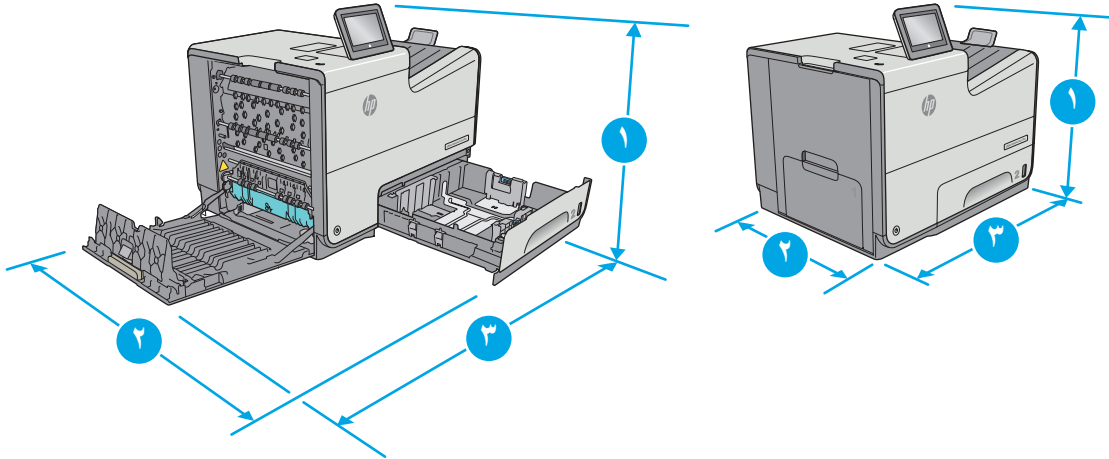
- برنامج HP ePrint

ملاحظة: يدعم برنامج HP ePrint أنظمة التشغيل التالية: Windows 7 SP 1 (32 بت و64 بت)؛ و Windows 8 و Windows 8.1 و Windows 8.1 (32 بت و64 بت)؛ و Windows 10 (32 بت و64 بت)؛ وإصدارات 10.9 Mavericks، و Yosemite 10.10 و El Capitan 10.11 من OS X.

- HP ePrint عبر البريد الإلكتروني (يتطلب تمكين خدمات الويب من HP وتسجيل الطابعة في HP Connected)
- تطبيق HP ePrint (متوفر لـ Android و iOS و Blackberry)
- تطبيق ePrint Enterprise (معتمد في كل الطابعات المزودة ببرنامج ePrint Enterprise Server)
- Google Cloud Print
- AirPrint
- طباعة Android

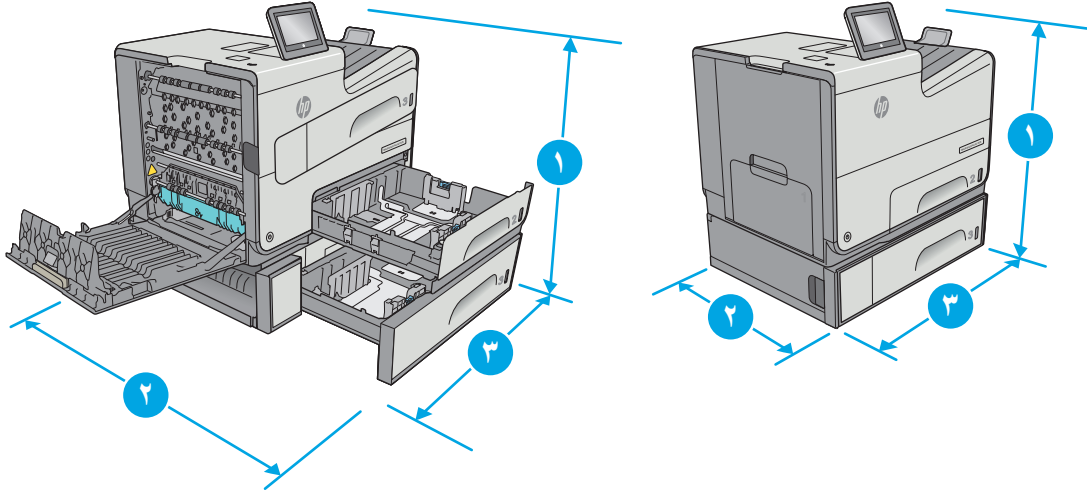
مقاييس الطابعة

شكل ١-١ مقاييس الطراز dn



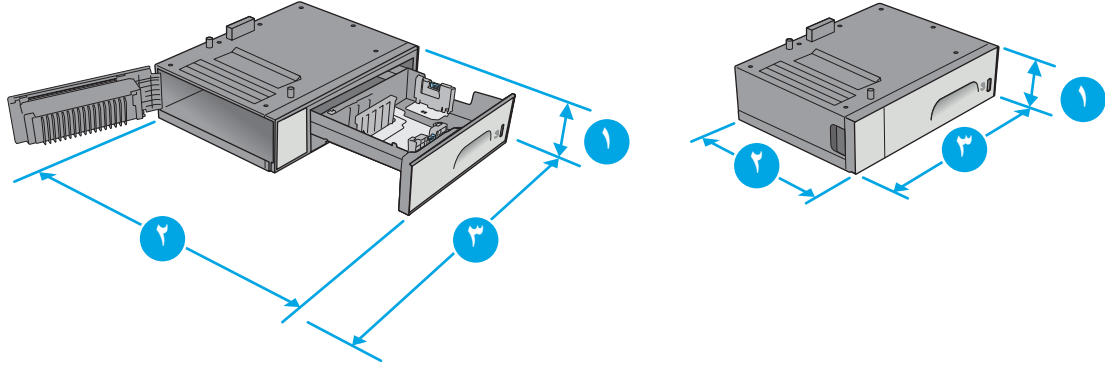
الطابعة مفتوحة بالكامل	الطابعة مغلقة بالكامل	
457 مم	457 مم	١. الارتفاع
745 مم	463 مم	٢. العمق
934 مم	530 مم	٣. العرض
	22.2 كجم	الوزن

شكل ٢-١ مقاييس الطراز xh



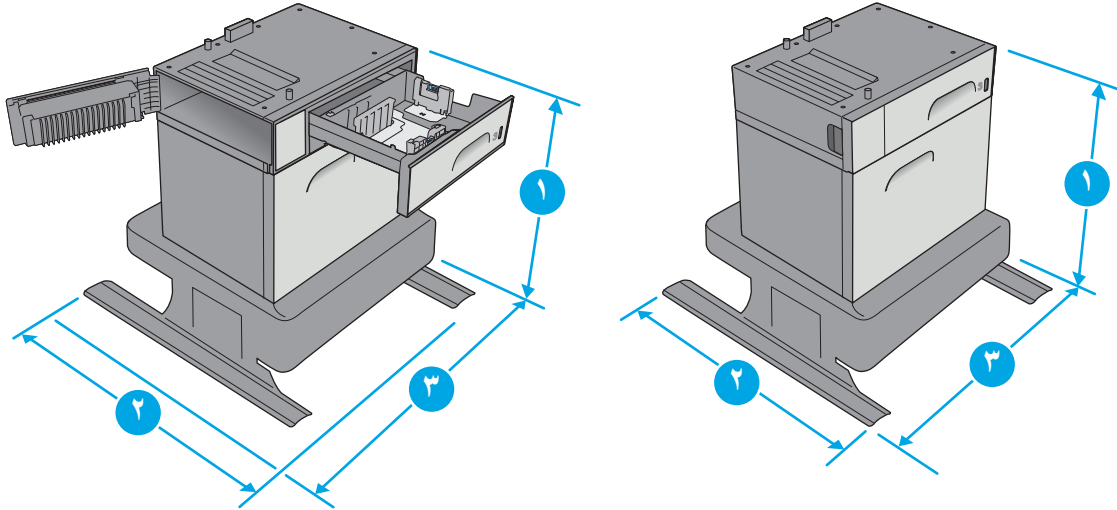
الطابعة مفتوحة بالكامل	الطابعة مغلقة بالكامل	
597 مم	597 مم	١. الارتفاع
745 مم	463 مم	٢. العمق
1038 مم	530 مم	٣. العرض
	34.1 كجم	الوزن

شكل ٢-١ المقاييس الخاصة بالدرج 3



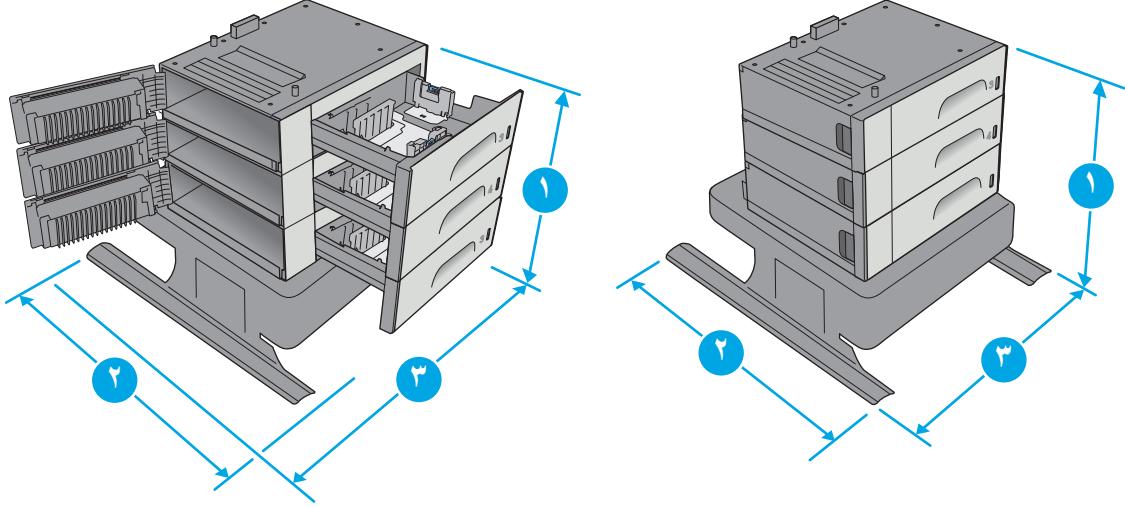
١. الارتفاع	138 مم
٢. العمق	الدرج مغلق: 396 مم الدرج مفتوح: 678 مم
٣. العرض	الباب السفلي الأيسر مغلق: 514 مم الباب السفلي الأيسر مفتوح: 1038 مم
الوزن	5.4 كجم

شكل ٤-١ مقاييس حامل الطابعة



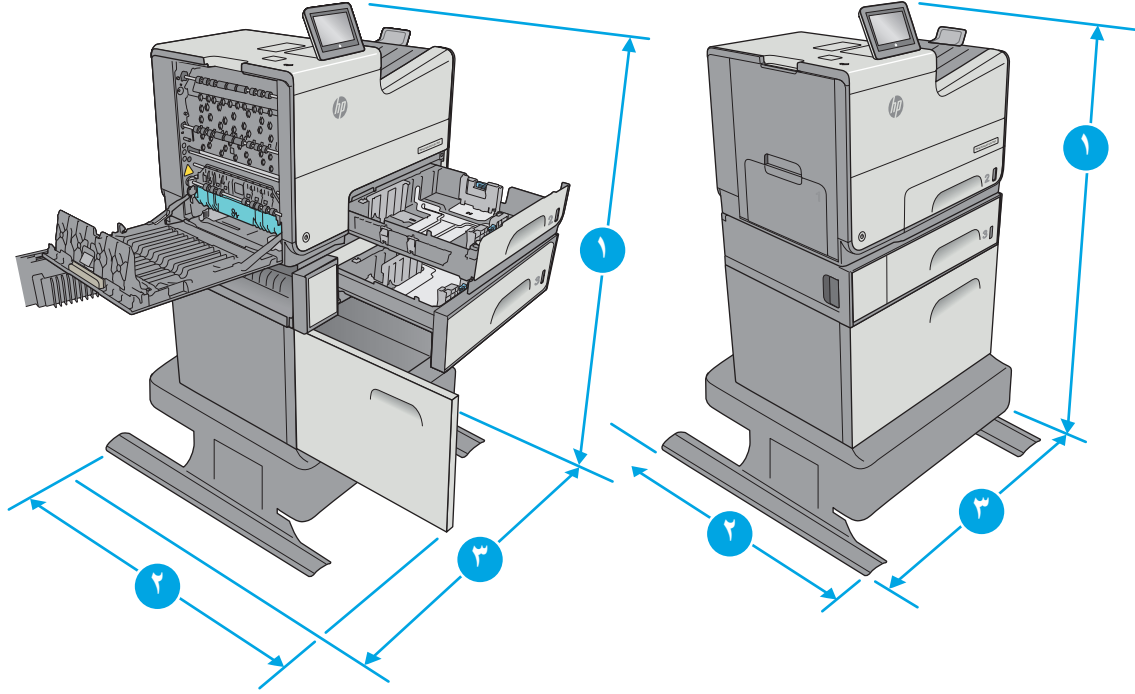
١. الارتفاع	640 مم
٢. العمق	الدرج مغلق: 669 مم الدرج مفتوح: 810 مم
٣. العرض	الباب السفلي الأيسر مغلق: 669 مم الباب السفلي الأيسر مفتوح: 1040 مم
الوزن	31.2 كجم

شكل ٥-١ المقاييس الخاصة بالحامل ووحدة التغذية بالورق سعة 500 x 3 ورقة



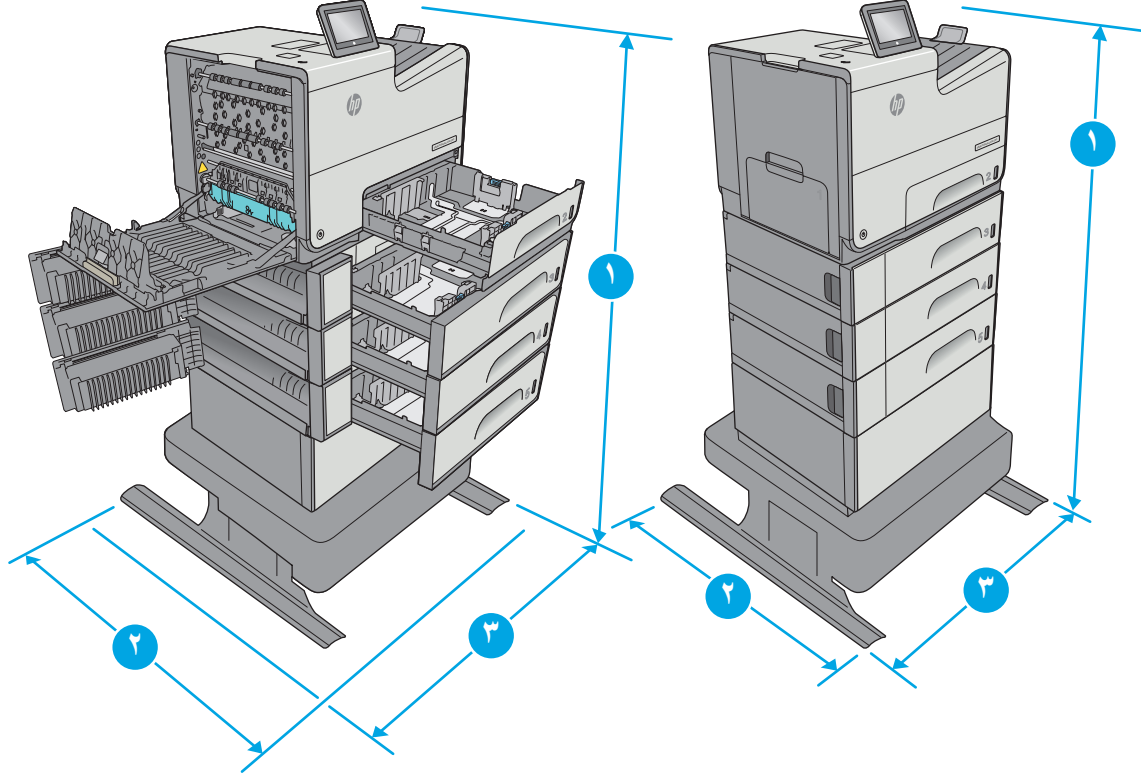
١. الارتفاع	642 مم
٢. العمق	الدرج مغلق: 669 مم الدرج مفتوح: 795 مم
٣. العرض	الباب السفلي الأيسر مغلق: 669 مم الباب السفلي الأيسر مفتوح: 1040 مم
الوزن	35.8 كجم

شكل ٦-١ أبعاد الطراز xh مع حامل الطابعة



الطابعة والملحقات مفتوحة بالكامل	الطابعة والملحقات مغلقة بالكامل	
1297 مم	1297 مم	١. الارتفاع
810 مم	669 مم	٢. العمق
1040 مم	669 مم	٣. العرض
	59.9 كجم	الوزن

شكل ٧-١ أبعاد الطراز dn مع وحدة تغذية الورق سعة 500 x 3 ورقة مع الحامل



الطابعة والملحقات مغلقة بالكامل	الطابعة والملحقات مفتوحة بالكامل
١. الارتفاع 1099 مم	١. الارتفاع 1099 مم
٢. العمق 669 مم	٢. العمق 795 مم
٣. العرض 669 مم	٣. العرض 1040 مم
الوزن 58 كجم	

هذه القيم عرضة للتغيير. للحصول على المعلومات الحالية، راجع www.hp.com/support/pagewidecolor556. لا تستخدم أكثر من درج واحد للورق في الوقت ذاته.

استهلاك الطاقة، والمواصفات الكهربائية، والانبعاثات الصوتية

راجع www.hp.com/support/pagewidecolor556 للحصول على المعلومات الحالية.

تنبيه: تعتمد متطلبات الطاقة على الدولة/المنطقة التي تباع بها الطابعة. فلا تعتمد إلى تحويل الجهد الكهربائي الخاص بالتشغيل. قد يؤدي ذلك إلى إتلاف الطابعة وإبطال الضمان الخاص بها.

نطاق البيئة التشغيلية

جدول ٣-١ مواصفات بيئة التشغيل

البيئة	يوصى بها	يُسمح بها
درجة الحرارة	١٧° إلى ٢٥° درجة مئوية	من ١٥ إلى ٣٠ درجة مئوية
الرطوبة النسبية	٣٠% حتى ٧٠% رطوبة نسبية (RH)	من ١٠% إلى ٨٠% (رطوبة نسبية (RH))

إعداد أجهزة الطباعة وتثبيت البرامج

للحصول على إرشادات الإعداد الأساسية، راجع دليل تثبيت الأجهزة الذي يصحب الطباعة. وللحصول على إرشادات إضافية، انتقل إلى الموقع الإلكتروني الخاص بالدعم من HP.

انتقل إلى www.hp.com/support/pagewidecolor556 للحصول على التعليمات الشاملة من HP الخاصة بالطباعة. ابحث عن الدعم التالي:

- تثبيت وتكوين
- التعلم والاستخدام
- حل المشاكل
- تنزيل تحديثات البرامج والبرامج الثابتة
- الانضمام إلى منتديات الدعم
- العثور على معلومات الكفالة والمعلومات التنظيمية

٢ أدراج الورق

- [تحميل الورق في الدرج 1 \(درج متعدد الأغراض\)](#)
- [تحميل الورق في الدرج 2](#)
- [تحميل الورق في الدرج 3](#)
- [تحميل الورق في وحدة التغذية بالورق سعة 3 x 500 ورقة](#)
- [تحميل المغلفات وطباعتها](#)
- [تحميل الملصقات وطباعتها](#)

لمزيد من المعلومات:

المعلومات التالية صحيحة في وقت نشرها. للحصول على المعلومات الحالية، راجع www.hp.com/support/pagewidecolor556.

تتضمن التعليمات الشاملة من HP الخاصة بالطابعة المعلومات التالية:

- تثبيت وتكوين
- التعلم والاستخدام
- حل المشاكل
- تنزيل تحديثات البرامج والبرامج الثابتة
- الانضمام إلى منتديات الدعم
- العثور على معلومات الكفالة والمعلومات التنظيمية

تحميل الورق في الدرج 1 (درج متعدد الأغراض)

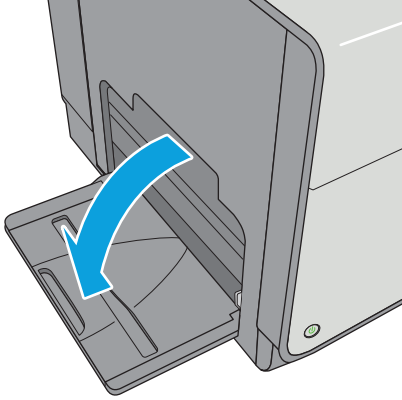
مقدمة

تصف المعلومات التالية كيفية تحميل الورق في الدرج 1. يتسع هذا الدرج لغاية 50 ورقة بوزن 75 جم/م² (20 رطلاً) أو 5 مغلقات.

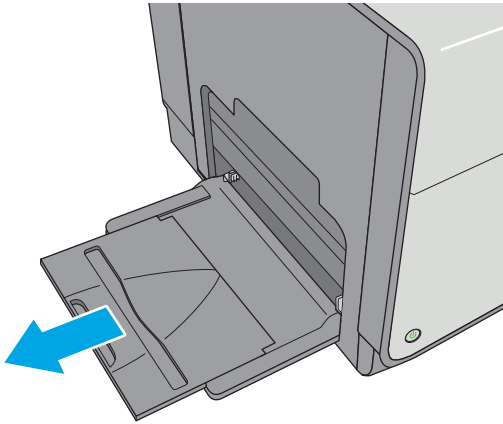
ملاحظة: حدد نوع الورق الصحيح في برنامج تشغيل الطباعة قبل البدء بالطباعة.

تنبيه: لتجنب انحشار الورق، لا تقم أبداً بإضافة الورق أو إزالته من الدرج 1 أثناء الطباعة.

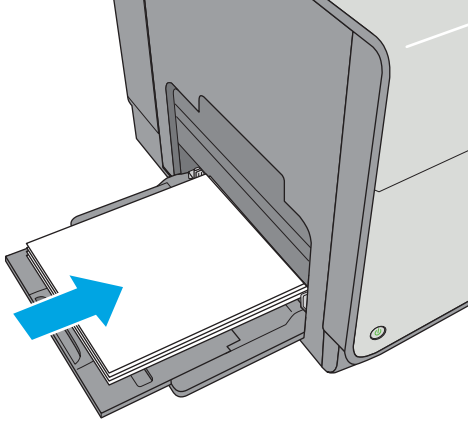
١. افتح الدرج 1.



٢. اسحب ملحق الدرج لدعم الورق.

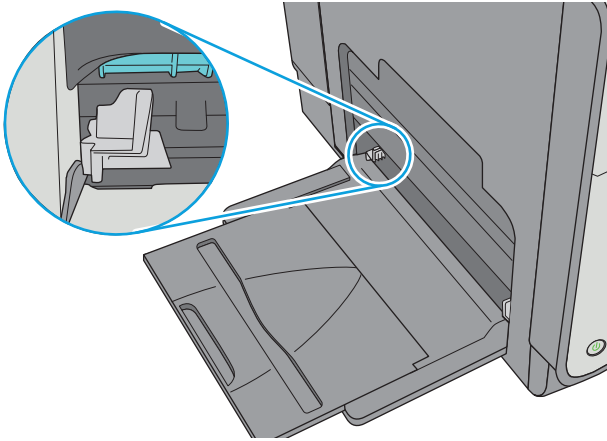


٣. اضبط موجّهات الورق إلى الحجم الصحيح، ثم حمّل الورق في الدرج. للحصول على معلومات حول كيفية توجيه الورق، انظر [اتجاه الورق في الدرج ١](#) في صفحة ١٩.

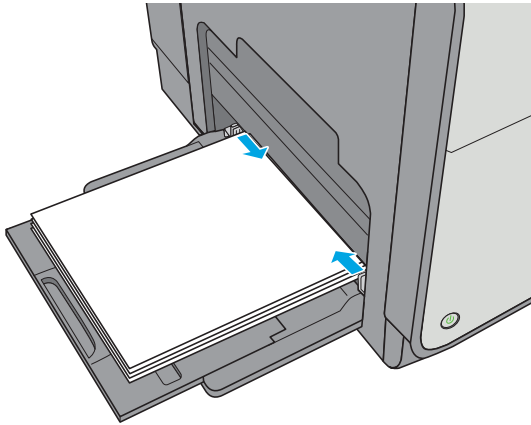


٤. تأكد من استيعاب الورق تحت خط الامتلاء الموجود على موجّهات الورق.

ملاحظة: إن الحد الأقصى لارتفاع الرزمة هو 5 مم (0.2 بوصة)، أو 50 صفحة تقريباً من ورق الـ 75 جم.



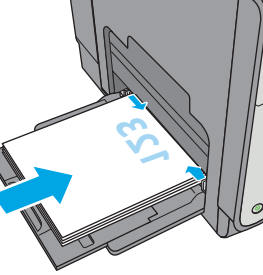
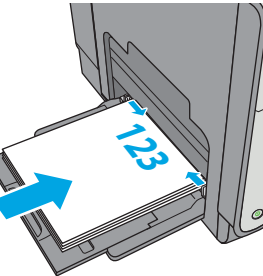
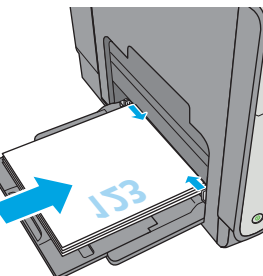
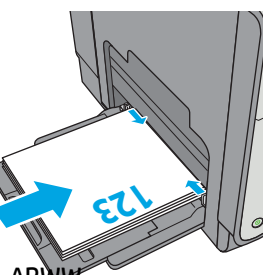
٥. اضبط الموجّهات الجانبية بحيث تلامس رزمة الورق تلامساً خفيفاً لا يؤدي إلى ثني الورق.



اتجاه الورق في الدرج ١

عندما تستخدم ورقًا يتطلب اتجاهًا معينًا، حمّله وفق المعلومات المبينة في الجدول التالي.

ملاحظة: تؤثر إعدادات Alternative Letterhead Mode (وضع الورق ذي الرأسية البديل) على طريقة تحميل الورق ذي الرأسية أو الورق المطبوع مسبقًا. يكون هذا الإعداد معطلًا افتراضياً. عند استخدام هذا الوضع، حمل الورق كما يتم تحميله عند إجراء عملية طباعة تلقائية على الوجهين. للمزيد من المعلومات، راجع [استخدام Alternative Letterhead Mode \(وضع الورق ذي الرأسية البديل\) في صفحة ٢١](#)

نوع الورق	اتجاه الصورة	وضع الطباعة على الوجهين	حجم الورق	كيف تحمّل الورق
الورق ذو الرأسية أو المطبوع مسبقاً	طولي	طباعة على وجه واحد	Executive و Legal و Letter و 8.5) Oficio و Statement و 13) و 3 و 5 و 4 و 6 و 7 و 5 و 8 و A4 و A5 و A6 و RA4 و B5 و (JIS) B6 و (JIS) و 130 x 90) و (مم) و 10 x 15 سم و Oficio و (340 x 216) و 16K و 195 x 270 مم و 16K و 184 x 260 مم و 16K و 197 x 273 مم و Japanese Postcard و (JIS) Postcard و Double و Japan Postcard Rotated و (JIS) Double Postcard	الوجه للأسفل تحميل الحافة العلوية أولاً في الطباعة
				
		الطباعة التلقائية على الوجهين أو مع تمكين وضع الورق ذي الرأسية البديل	Executive و Legal و Letter و 8.5) Oficio و A4 و RA4 و (13 x 8.5) و B5 و (JIS) و 216) Oficio و (340	الوجه للأعلى تحميل الحافة السفلى أولاً في الطباعة
				
	Landscape (عرضي)	طباعة على وجه واحد	Executive و Legal و Letter و 8.5) Oficio و Statement و 13) و 3 و 5 و 4 و 6 و 7 و 5 و 8 و A4 و A5 و A6 و RA4 و B5 و (JIS) B6 و (JIS) و 130 x 90) و (مم) و 10 x 15 سم و Oficio و (340 x 216) و 16K و 195 x 270 مم و 16K و 184 x 260 مم و 16K و 197 x 273 مم و Japanese Postcard و (JIS) Postcard و Double و Japan Postcard Rotated و (JIS) Double Postcard	الوجه للأسفل الحافة العليا باتجاه الجهة الخلفية للطباعة
				
		الطباعة التلقائية على الوجهين أو مع تمكين وضع الورق ذي الرأسية البديل	Executive و Legal و Letter و 8.5) Oficio و A4 و RA4 و (13 x 8.5) و B5 و (JIS) و 216) Oficio و (340	الوجه للأعلى الحافة العليا باتجاه الجهة الخلفية للطباعة
				

نوع الورق	اتجاه الصورة	وضع الطباعة على الوجهين	حجم الورق	كيف تتحمل الورق
مثنوق مسبقًا	عمودي وأفقي	طباعة على وجه واحد	Executive و Legal و Letter و 8.5 و Statement و 13 و 3 و 5 و 4 و 6 و 7 و 5 و 8 و 4 و A5 و A6 و RA4 و B5 و (JIS) B6 و (JIS) 130 x 90 و (مم) 15 x 10 و سم و 195 16K و (340 x 216) و 270 و 260 x 184 16K و 273 x 197 16K و Japanese Postcard و Double و (JIS) Postcard و Japan Postcard Rotated و (JIS) Double Postcard	ثقب باتجاه الجهة الخلفية للطباعة
		الطباعة التلقائية على الوجهين أو مع تمكين وضع الورق ذي الرأسية البديل	Executive و Legal و Letter و 8.5 و Statement و 13 و 3 و 5 و 4 و 6 و 7 و 5 و 8 و 4 و A5 و A6 و RA4 و B5 و (JIS) B6 و (JIS) 130 x 90 و (مم) 15 x 10 و سم و 195 16K و (340 x 216) و 270 و 260 x 184 16K و 273 x 197 16K و Japanese Postcard و Double و (JIS) Postcard و Japan Postcard Rotated و (JIS) Double Postcard	ثقب باتجاه الجهة الخلفية للطباعة

استخدام Alternative Letterhead Mode (وضع الورق ذي الرأسية البديل)

استخدم ميزة **Alternative Letterhead Mode** (وضع الورق ذي الرأسية البديل) لتحميل الورق ذي الرأسية أو الورق المطبوع مسبقًا في الدرج بالطريقة ذاتها لكل المهام، سواء كنت تطبع على وجه واحد من الورقة أو على الوجهين. عند استخدام هذا الوضع، حمل الورق كما يتم تحميله عند إجراء عملية طباعة تلقائية على الوجهين. لاستخدام الميزة، قم بتمكينها من خلال استخدام قوائم لوحة التحكم الخاصة بالطباعة.

تمكين وضع الورق ذي الرأسية البديل من خلال استخدام قوائم لوحة التحكم الخاصة بالطباعة

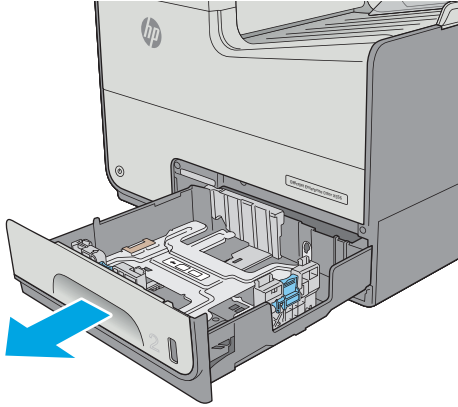
1. اضغط على الزر **Home** (الشاشة الرئيسية) الموجود على لوحة التحكم الخاصة بالمنتج.
2. افتح القوائم التالية:
 - Administration (الإدارة)
 - Manage Trays (إدارة الأدراج)
 - Alternative Letterhead Mode (وضع الورق ذي الرأسية البديل)
3. حدد ممكن، ثم المس زر حفظ.

تحميل الورق في الدرج 2

مقدمة

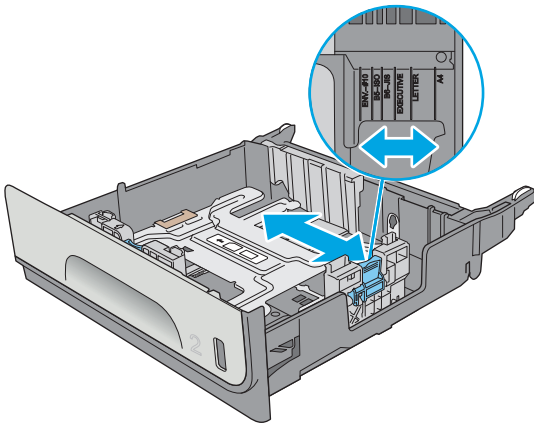
تصف المعلومات التالية كيفية تحميل الورق في الدرج 2. يتسع هذا الدرج لغاية 500 ورقة بحجم 75 جم/م2 (20 رطلاً).

تنبيه: لا تستخدم أكثر من درج واحد للورق في الوقت ذاته.

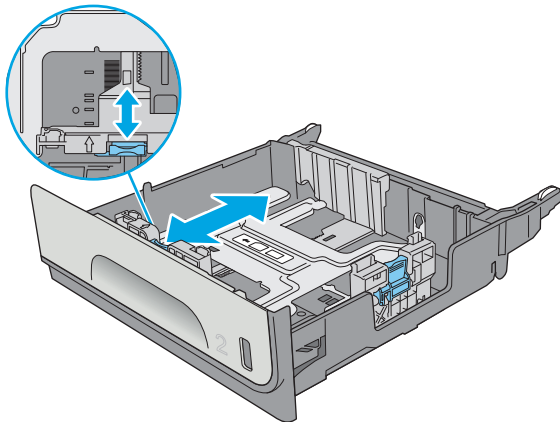


١. افتح الدرج.

ملاحظة: لا تفتح هذا الدرج عندما يكون قيد الاستخدام.

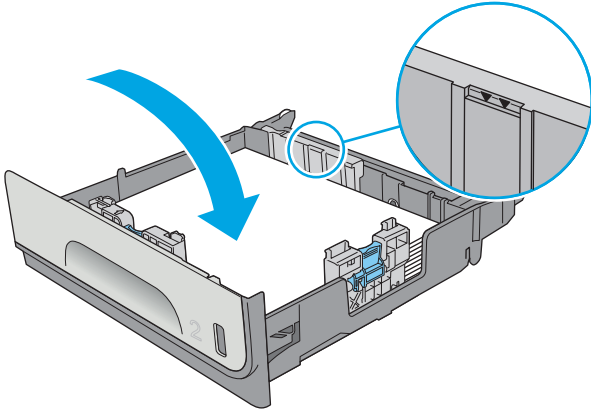


٢. قبل تحميل الورق، اضبط موجّهات عرض الورق عبر الضغط على مزلاجي الضبط وتحريك الموجّهات بحيث تتلاءم مع حجم الورق الذي تستخدمه. يجب محاذاة طرف موجه الدرج تمامًا مع العلامة الموجودة على الدرج.



٣. اضبط موجّهات طول الورق عبر الضغط على مزلاجي الضبط وتحريك الموجّهات بحيث تتلاءم مع حجم الورق الذي تستخدمه.

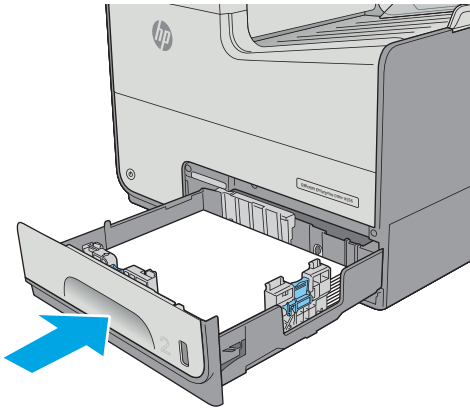
٤. قم بوضع الورق في الدرج. افحص الورق للتحقق من أن الموجهات تلامس الحزمة تلامسًا خفيفًا دون أن يؤدي ذلك إلى ثني الورق. للحصول على معلومات حول كيفية توجيه الورق، انظر [اتجاه الورق في الدرج ٢ في صفحة ٢٢](#).



ملاحظة: لا تقم بضبط موجهات الورق بقوة على حزمة الورق. قم بضبطها إلى المسافات البادئة أو العلامات في الدرج.

ملاحظة: لتجنب انحشار الورق، اضغط موجهات الورق إلى الحجم الصحيح، ولا تحمل الدرج بشكل زائد. تأكد من أن أعلى الحزمة على مستوى أدنى من مؤشر امتلاء الدرج.

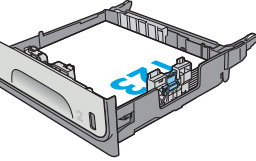
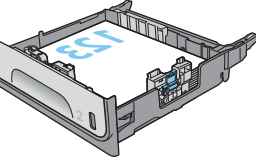
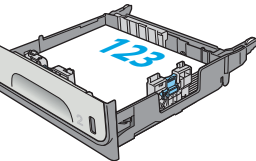
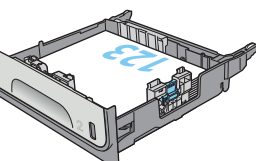
٥. أغلق الدرج.



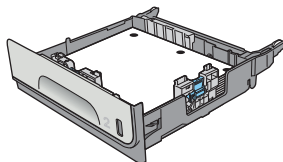
اتجاه الورق في الدرج ٢

عندما تستخدم ورقًا يتطلب اتجاهًا معينًا، حمّله وفق المعلومات المبينة في الجدول التالي.

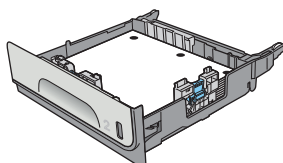
ملاحظة: تؤثر إعدادات Alternative Letterhead Mode (وضع الورق ذي الرأسية البديل) على طريقة تحميل الورق ذي الرأسية أو الورق المطبوع مسبقًا. يكون هذا الإعداد معطلًا افتراضيًا. عند استخدام هذا الوضع، حمل الورق كما يتم تحميله عند إجراء عملية طباعة تلقائية على الوجهين. للمزيد من المعلومات، راجع [استخدام Alternative Letterhead Mode \(وضع الورق ذي الرأسية البديل\) في صفحة ٢٥](#).

نوع الورق	اتجاه الصورة	وضع الطباعة على الوجهين	حجم الورق	كيفية التحميل
الورق ذو الرأسية أو المطبوع مسبقاً	طولي	طباعة على وجه واحد	Executive و Letter و A4 و A5 و B5 و Statement و (JIS) و 270 x 195 16K و 260 x 184 16K و 273 x 197 مم	الوجه للأعلى الحافة العليا نحو اليمين
				
الورق ذي الرأسية البديل	الطباعة التلقائية على الوجهين أو مع تمكين وضع الورق ذي الرأسية البديل	الوجه للأسفل الحافة العليا نحو اليسار	Oficio و Executive و Letter و (JIS) و B5 و A4 و (13 x 8.5)	
				
Landscape (عرضي)	طباعة على وجه واحد	الوجه للأعلى الحافة العليا باتجاه الجهة الخلفية للطابعة	Executive و Letter و A4 و A5 و B5 و Statement و (JIS) و 270 x 195 16K و 260 x 184 16K و 273 x 197 مم	
				
الورق ذي الرأسية البديل	الطباعة التلقائية على الوجهين أو مع تمكين وضع الورق ذي الرأسية البديل	الوجه للأسفل الحافة العليا باتجاه الجهة الخلفية للطابعة	Oficio و Executive و Letter و (JIS) و B5 و A4 و (13 x 8.5)	
				

نوع الورق	اتجاه الصورة	وضع الطباعة على الوجهين	حجم الورق	كيفية التحميل
ورق مثقب مسبقًا	عمودي وأفقي	طباعة على وجه واحد	Executive و Letter و B5 و A5 و A4 و Statement و 270 x 195 16K و (JIS) و 260 x 184 16K و 273 x 197 مم	ثقب باتجاه الجهة الخلفية للطباعة



الطباعة التلقائية على الوجهين أو مع تمكين وضع الورق ذي الرأسية البديل	Oficio و Executive و Letter (JIS) B5 و A4 و (13 x 8.5)	ثقب باتجاه الجهة الخلفية للطباعة
---	--	----------------------------------



استخدام Alternative Letterhead Mode (وضع الورق ذي الرأسية البديل)

استخدم ميزة **Alternative Letterhead Mode** (وضع الورق ذي الرأسية البديل) لتحميل الورق ذي الرأسية أو الورق المطبوع مسبقًا في الدرج بالطريقة ذاتها لكل المهام، سواء كنت تطبع على وجه واحد من الورقة أو على الوجهين. عند استخدام هذا الوضع، حمل الورق كما يتم تحميله عند إجراء عملية طباعة تلقائية على الوجهين. لاستخدام الميزة، قم بتمكينها من خلال استخدام قوائم لوحة التحكم الخاصة بالطباعة.

تمكين وضع الورق ذي الرأسية البديل من خلال استخدام قوائم لوحة التحكم الخاصة بالطباعة

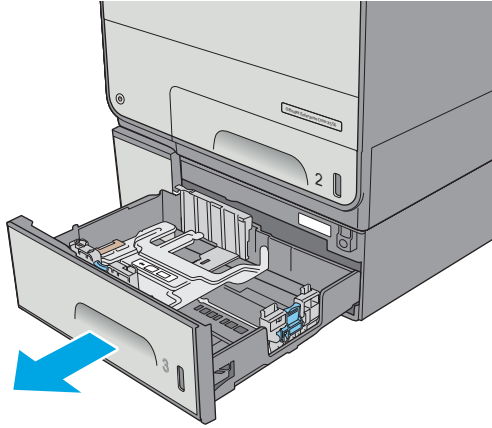
1. اضغط على الزر **Home** (الشاشة الرئيسية) الموجود على لوحة التحكم الخاصة بالمنتج.
2. افتح القوائم التالية:
 - Administration (الإدارة)
 - إدارة الأدراج
 - وضع الورق ذي الرأسية البديل
3. حدد **ممكّن**، ثم المس زر **حفظ**.

تحميل الورق في الدرج 3

مقدمة

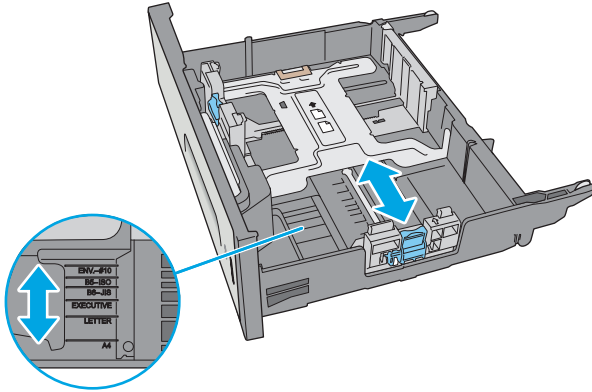
تصف المعلومات التالية كيفية تحميل الورق في الدرج 3. تتسع هذه الأدراج لغاية 500 ورقة بحجم 75 جم/م2 (20 رطلاً).

تنبيه: لا تستخدم أكثر من درج واحد للورق في الوقت ذاته.

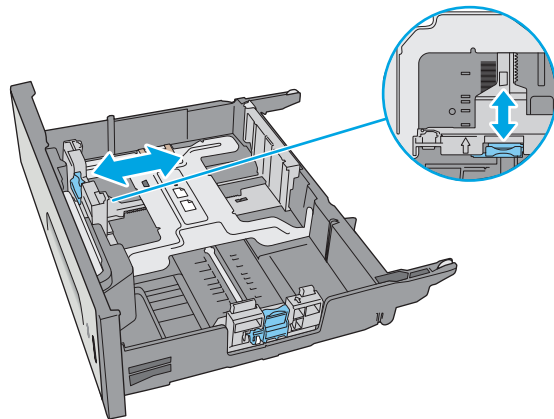


١. افتح الدرج.

ملاحظة: لا تفتح هذا الدرج عندما يكون قيد الاستخدام.

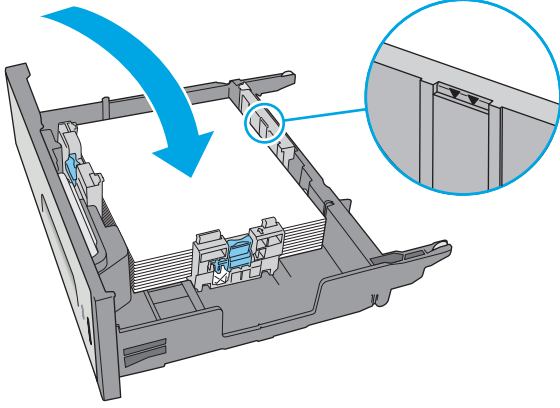


٢. قبل تحميل الورق، اضبط موجّهات عرض الورق عبر الضغط على مزلاجي الضبط وتحريك الموجّهات بحيث تتلاءم مع حجم الورق الذي تستخدمه. يجب محاذاة طرف موجه الدرج تماماً مع العلامة الموجودة على الدرج.



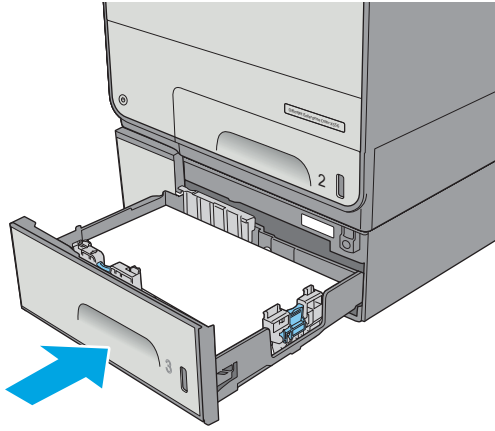
٣. اضبط موجّهات طول الورق عبر الضغط على مزلاجي الضبط وتحريك الموجّهات بحيث تتلاءم مع حجم الورق الذي تستخدمه.

٤. قم بوضع الورق في الدرج. افحص الورق للتحقق من أن الموجهات تلامس الحزمة تلامسًا خفيفًا دون أن يؤدي ذلك إلى ثني الورق. للحصول على معلومات حول كيفية توجيه الورق، انظر [اتجاه الورق في الدرج ٣ في صفحة ٢٧](#).



ملاحظة: لتجنب انحناء الورق، اضغط موجهات الورق إلى الحجم الصحيح، ولا تحمل الدرج بشكل زائد. تأكد من أن أعلى الحزمة على مستوى أدنى من مؤشر امتلاء الدرج.

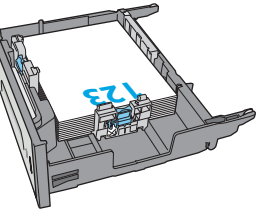
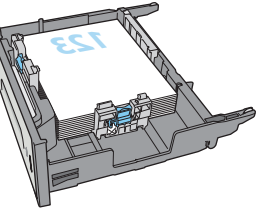
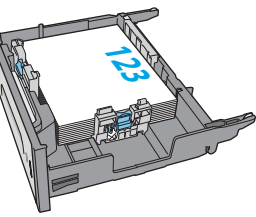
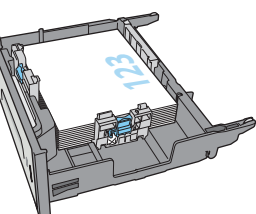
٥. أغلق الدرج.



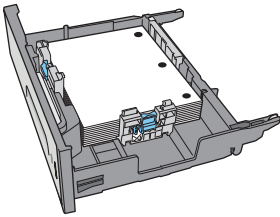
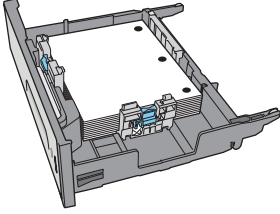
اتجاه الورق في الدرج ٣

عندما تستخدم ورقًا يتطلب اتجاهًا معينًا، حمّله وفق المعلومات المبينة في الجدول التالي.

ملاحظة: تؤثر إعدادات Alternative Letterhead Mode (وضع الورق ذي الرأسية البديل) على طريقة تحميل الورق ذي الرأسية أو الورق المطبوع مسبقًا. يكون هذا الإعداد معطلًا افتراضيًا. عند استخدام هذا الوضع، حمل الورق كما يتم تحميله عند إجراء عملية طباعة تلقائية على الوجهين. للمزيد من المعلومات، راجع [استخدام Alternative Letterhead Mode \(وضع الورق ذي الرأسية البديل\) في صفحة ٢٩](#).

نوع الورق	اتجاه الصورة	وضع الطباعة على الوجهين	حجم الورق	كيف تحمّل الورق
الورق ذو الرأسية أو المطبوع مسبقاً	طولي	طباعة على وجه واحد	Executive و Legal و Letter x 8.5 و Oficio و Statement و (13 و A4 و A5 و RA4 و B5 (JIS) و 16K و (340 x 216) Oficio و 270 x 195 مم و 16K و 260 x 197 مم و 16K	الوجه للأعلى الحافة العليا نحو اليمين
				
الورق ذو الرأسية أو المطبوع مسبقاً	طولي	الطباعة التلقائية على الوجهين أو مع تمكين وضع الورق ذي الرأسية البديل	Executive و Legal و Letter x 8.5 و Oficio و Statement و (13 و A4 و A5 و RA4 و B5 (JIS) و 16K و (340 x 216) Oficio و 270 x 195 مم و 16K و 260 x 197 مم و 16K	الوجه للأسفل الحافة العليا نحو اليسار
				
الورق ذو الرأسية أو المطبوع مسبقاً	Landscape (عرضي)	طباعة على وجه واحد	Executive و Legal و Letter x 8.5 و Oficio و Statement و (13 و A4 و A5 و RA4 و B5 (JIS) و 16K و (340 x 216) Oficio و 270 x 195 مم و 16K و 260 x 197 مم و 16K	الوجه للأعلى الحافة العليا باتجاه الجهة الخلفية للطابعة
				
الورق ذو الرأسية أو المطبوع مسبقاً	Landscape (عرضي)	الطباعة التلقائية على الوجهين أو مع تمكين وضع الورق ذي الرأسية البديل	Executive و Legal و Letter x 8.5 و Oficio و Statement و (13 و A4 و A5 و RA4 و B5 (JIS) و 16K و (340 x 216) Oficio و 270 x 195 مم و 16K و 260 x 197 مم و 16K	الوجه للأسفل الحافة العليا باتجاه الجهة الخلفية للطابعة
				

نوع الورق	اتجاه الصورة	وضع الطباعة على الوجهين	حجم الورق	كيف تحمّل الورق
ورق مثقب مسبقًا	عمودي وأفقي	طباعة على وجه واحد	Executive و Legal و Letter و 8.5) Oficio و Statement و (13 و A4 و A5 و RA4 و B5 (JIS) و 16K و (340 x 216) Oficio و 16K و 270 x 195 مم و 184 16K و 260 مم و 273 x 197 16K	ثقب باتجاه الجهة الخلفية للطباعة
		الطباعة التلقائية على الوجهين أو مع تمكين وضع الورق ذي الرأسية البديل	Executive و Legal و Letter و 8.5) Oficio و RA4 و A4 و (13 و B5 (JIS) و 216) Oficio و (340	ثقب باتجاه الجهة الخلفية للطباعة



استخدام Alternative Letterhead Mode (وضع الورق ذي الرأسية البديل)

استخدم ميزة **Alternative Letterhead Mode** (وضع الورق ذي الرأسية البديل) لتحميل الورق ذي الرأسية أو الورق المطبوع مسبقًا في الدرج بالطريقة ذاتها لكل المهام، سواء كنت تطبع على وجه واحد من الورقة أو على الوجهين. عند استخدام هذا الوضع، حمل الورق كما يتم تحميله عند إجراء عملية طباعة تلقائية على الوجهين. لاستخدام الميزة، قم بتمكينها من خلال استخدام قوائم لوحة التحكم الخاصة بالطباعة.

تمكين وضع الورق ذي الرأسية البديل من خلال استخدام قوائم لوحة التحكم الخاصة بالطباعة

1. اضغط على الزر **Home** (الشاشة الرئيسية) الموجود على لوحة التحكم الخاصة بالمنتج.
2. افتح القوائم التالية:
 - Administration (الإدارة)
 - إدارة الأدراج
 - وضع الورق ذي الرأسية البديل
3. حدد **ممكّن**، ثم المس زر **حفظ**.

تحميل الورق في وحدة التغذية بالورق سعة 500 x 3 ورقة

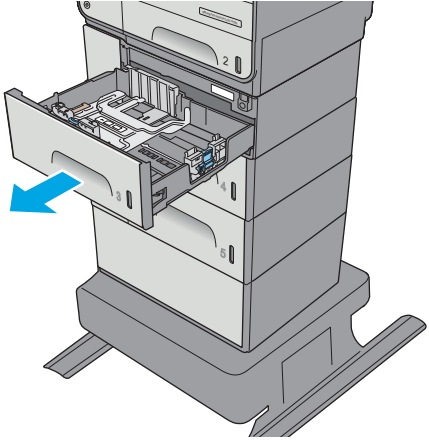
مقدمة

تصف المعلومات التالية كيفية تحميل الورق في أي من الأدراج في وحدة التغذية بالورق سعة 500 x 3. يتسع كل درج لغاية 500 ورقة بحجم 75 جم/م² (20 رطلاً).

تنبيه: لا تستخدم أكثر من درج واحد للورق في الوقت ذاته.

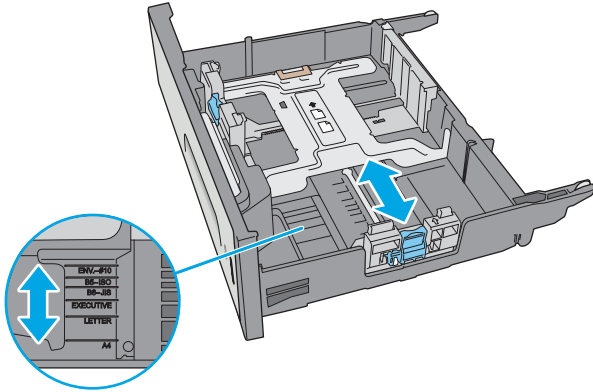
١. افتح الدرج.

ملاحظة: لا تفتح هذا الدرج عندما يكون قيد الاستخدام.



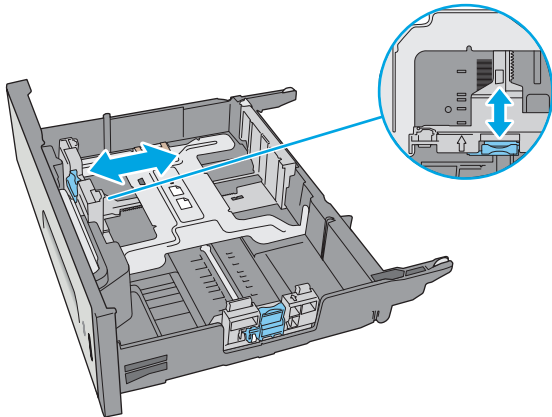
٢.

قبل تحميل الورق، اضغط موجّهات عرض الورق عبر الضغط على مزلاجي الضغط وتحريك الموجّهات بحيث تتلاءم مع حجم الورق الذي تستخدمه. يجب محاذاة طرف موجّه الدرج تماماً مع العلامة الموجودة على الدرج.

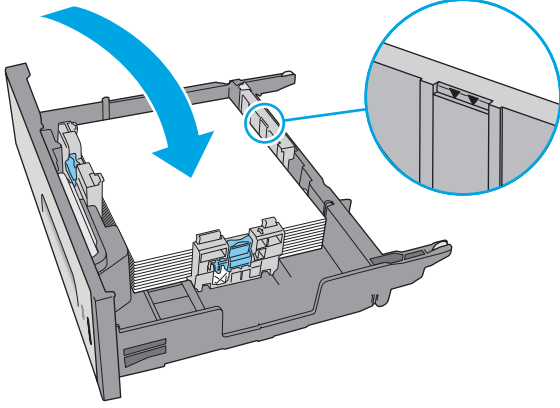


٣.

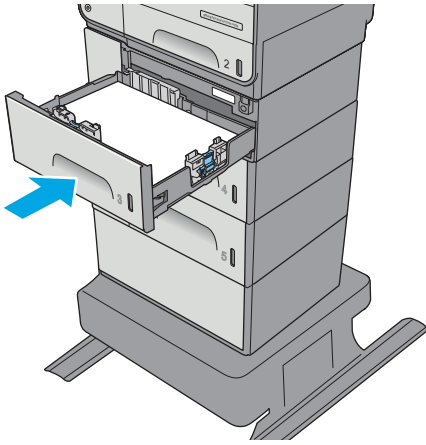
اضبط موجّهات طول الورق عبر الضغط على مزلاجي الضغط وتحريك الموجّهات بحيث تتلاءم مع حجم الورق الذي تستخدمه.



٤. قم بوضع الورق في الدرج. افحص الورق للتحقق من أن الموجهات تلامس الحزمة تلامسًا خفيفًا دون أن يؤدي ذلك إلى ثني الورق. للحصول على معلومات حول كيفية توجيه الورق، انظر [اتجاه ورق الدرج سعة 500 x 3 ورقة في صفحة ٣١](#).



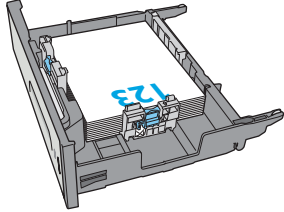
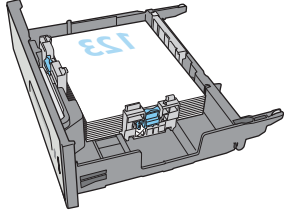
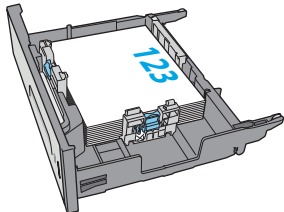
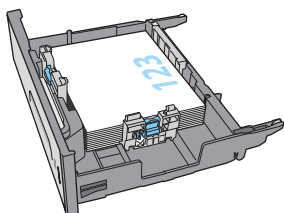
٥. أغلق الدرج.



اتجاه ورق الدرج سعة 500 x 3 ورقة

عندما تستخدم ورقًا يتطلب اتجاهًا معينًا، حمّله وفق المعلومات المبينة في الجدول التالي.

ملاحظة: تؤثر إعدادات Alternative Letterhead Mode (وضع الورق ذي الرأسية البديل) على طريقة تحميل الورق ذي الرأسية أو الورق المطبوع مسبقًا. يكون هذا الإعداد معطلًا افتراضياً. عند استخدام هذا الوضع، حمل الورق كما يتم تحميله عند إجراء عملية طباعة تلقائية على الوجهين. للمزيد من المعلومات، راجع [استخدام Alternative Letterhead Mode \(وضع الورق ذي الرأسية البديل\) في صفحة ٣٣](#)

نوع الورق	اتجاه الصورة	وضع الطباعة على الوجهين	حجم الورق	كيف تحمل الورق
مطبوع مسبقًا أو ورق ذو رأسية	طولي	طباعة على وجه واحد	Executive و Legal و Letter و 8.5) Oficio و Statement و B5 و RA4 و A5 و A4 و (13 x (340 x 216) Oficio و (JIS) 16K و 270 x 195 مم و 16K و 260 x 184 مم و 197 16K و 273 x مم	الوجه للأعلى الحافة العليا نحو اليمين
				
الوجه للأسفل الحافة العليا نحو اليسار		الطباعة التلقائية على الوجهين أو مع تمكين وضع الورق ذي الرأسية البديل	Executive و Legal و Letter و A4 و (13 x 8.5) Oficio و Oficio و (JIS) B5 و RA4 و (340 x 216)	
				
الوجه للأعلى الحافة العليا باتجاه الجهة الخلفية للطباعة	Landscape (عرضي)	طباعة على وجه واحد	Executive و Legal و Letter و 8.5) Oficio و Statement و B5 و RA4 و A5 و A4 و (13 x (340 x 216) Oficio و (JIS) 16K و 270 x 195 مم و 16K و 260 x 184 مم و 197 16K و 273 x مم	
				
الوجه للأسفل الحافة العليا باتجاه الجهة الخلفية للطباعة		الطباعة التلقائية على الوجهين أو مع تمكين وضع الورق ذي الرأسية البديل	Executive و Legal و Letter و A4 و (13 x 8.5) Oficio و Oficio و (JIS) B5 و RA4 و (340 x 216)	
				

نوع الورق	اتجاه الصورة	وضع الطباعة على الوجهين	حجم الورق	كيف تحمّل الورق
ورق مثقب مسبقًا	طولي	طباعة على وجه واحد	Executive و Legal و Letter و 8.5) Oficio و Statement و B5 و RA4 و A5 و A4 و (13 x (340 x 216) Oficio و (JIS) و 16K و 270 x 195 مم و 16K و 260 x 184 مم و 197 16K و 273 x مم	ثقوب باتجاه الجهة الخلفية للطباعة
		الطباعة التلقائية على الوجهين أو مع تمكين وضع الورق ذي الرأسية البديل	Executive و Legal و Letter و A4 و (13 x 8.5) Oficio و Oficio (JIS) B5 و RA4 و (340 x 216)	ثقوب باتجاه الجهة الخلفية للطباعة

استخدام Alternative Letterhead Mode (وضع الورق ذي الرأسية البديل)

استخدم ميزة **Alternative Letterhead Mode** (وضع الورق ذي الرأسية البديل) لتحميل الورق ذي الرأسية أو الورق المطبوع مسبقًا في الدرج بالطريقة ذاتها لكل المهام، سواء كنت تطبع على وجه واحد من الورقة أو على الوجهين. عند استخدام هذا الوضع، حمل الورق كما يتم تحميله عند إجراء عملية طباعة تلقائية على الوجهين. لاستخدام الميزة، قم بتمكينها من خلال استخدام قوائم لوحة التحكم الخاصة بالطباعة.

تمكين وضع الورق ذي الرأسية البديل من خلال استخدام قوائم لوحة التحكم الخاصة بالطباعة

1. اضغط على الزر Home (الشاشة الرئيسية) الموجود على لوحة التحكم الخاصة بالمنتج.
2. افتح القوائم التالية:
 - Administration (الإدارة)
 - إدارة الأذراج
 - وضع الورق ذي الرأسية البديل
3. حدد ممكن، ثم المس زر حفظ.

تحميل المغلفات وطباعتها

مقدمة

تصف المعلومات التالية كيفية طباعة المغلفات وتحميلها. استخدم الدرج 1 أو الدرج 2 فقط للطباعة على المغلفات. يتسع الدرج 1 لغاية 5 مغلفات. يسع الدرج 2 ما يصل إلى 30 ظرفًا.

لطباعة مغلفات باستخدام خيار التغذية اليدوية، اتبع هذه الخطوات لتحديد الإعدادات الصحيحة في برنامج تشغيل الطباعة، ومن ثم قم بتحميل المغلفات في الدرج بعد إرسال مهمة الطباعة إلى الطابعة.

طباعة الأظرف

1. حدد الخيار **Print** (طباعة) من البرنامج.
2. حدد الطباعة من قائمة الطابعات، ثم انقر فوق زر **خصائص** أو **التفضيلات** أو المسه لفتح برنامج تشغيل الطباعة.

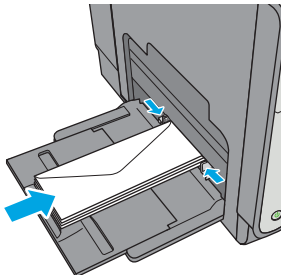
ملاحظة: يختلف اسم الزر حسب البرنامج.

ملاحظة: للوصول إلى هذه الميزات من شاشة Start (ابدأ) في Windows 8 أو 8.1، حدد **Devices** (الأجهزة)، ثم **Print** (طباعة)، ومن ثم حدد الطباعة.

2. انقر فوق علامة التبويب **Paper/Quality** (ورق/جودة) أو المسها.
4. في القائمة المنسدلة **حجم الورق**، حدد الحجم الصحيح للمغلفات.
5. في القائمة المنسدلة **نوع الورق**، حدد **مغلف**.
6. في القائمة المنسدلة **مصدر الورق**، حدد **التغذية اليدوية**.
7. انقر فوق الزر **OK** (موافق) لإغلاق مربع الحوار **Document Properties** (خصائص المستندات).
8. في مربع الحوار **Print** (طباعة)، انقر فوق الزر **OK** (موافق) لطباعة المهمة.

اتجاه الأظرف

الدرجة	حجم المغلف	كيفية التحميل
الدرجة 1	Envelope #9 و Envelope #10 و Envelope و Japanese Envelope DL و Monarch و Japanese Envelope و Envelope Chou #3 و Chou #4	الوجه للأسفل الحافة العليا باتجاه الجهة الأمامية للطابعة



الدرج

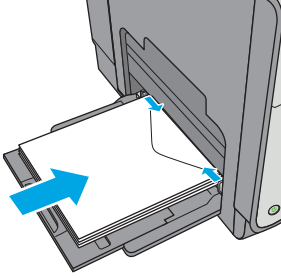
حجم المغلف

كيفية التحميل

Envelope C6 و Envelope C5 و Envelope B5

الوجه للأسفل

تحميل الحافة العلوية أولاً في الطابعة

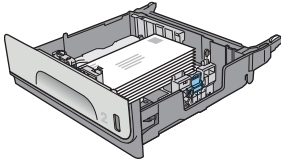


الدرج 2

Japanese و Envelope DL و Envelope #10
Envelope Chou #3

الوجه للأعلى

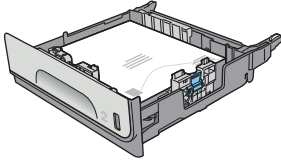
الحافة العليا باتجاه الجهة اليمنى للطابعة



Envelope C5 و Envelope B5

الوجه للأعلى

الحافة العليا باتجاه الجهة اليمنى للطابعة



تحميل الملصقات وطباعتها

مقدمة

تصف المعلومات التالية كيفية طباعة الملصقات وتحميلها.

طباعة ملصقات باستخدام خيار التغذية اليدوية، اتبع هذه الخطوات لتحديد الإعدادات الصحيحة في برنامج تشغيل الطباعة، ومن ثم قم بتحميل الملصقات في الدرج بعد إرسال مهمة الطباعة إلى الطباعة. عند استخدام التغذية اليدوية، تنتظر الطباعة لطباعة المهمة إلى أن تكتشف أنه قد تم فتح الدرج وإغلاقه.

ملصقات التغذية اليدوية

1. حدد الخيار **Print**(طباعة) من البرنامج.
2. حدد الطباعة من قائمة الطابعات، ثم انقر فوق زر **خصائص** أو **التفضيلات** أو المسه لفتح برنامج تشغيل الطباعة.

ملاحظة: يختلف اسم الزر حسب البرنامج.

ملاحظة: للوصول إلى هذه الميزات من شاشة Start (ابدأ) في Windows 8 أو 8.1، حدد **Devices** (الأجهزة)، ثم **Print**(طباعة)، ومن ثم حدد الطباعة.

2. انقر فوق علامة التبويب **Paper/Quality**(ورق/جودة) أو المسها.

4. في القائمة المنسدلة **حجم الورق**، حدد الحجم الصحيح لورق الملصقات.

5. في القائمة المنسدلة **نوع الورق**، حدد **الملصقات**.

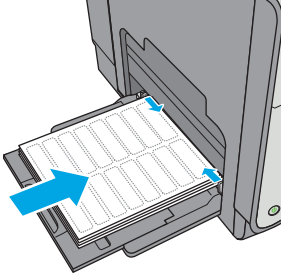
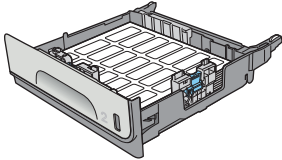
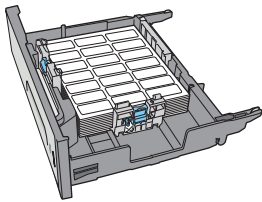
6. في القائمة المنسدلة **مصدر الورق**، حدد **التغذية اليدوية**.

ملاحظة: عند استخدام التغذية اليدوية، تطبع الطباعة من الدرج ذي الرقم الأصغر الذي تم تكوينه لحجم الورق الصحيح، لذا لا يكون من الضروري تحديد درج معين. على سبيل المثال، إذا تم تكوين الدرج 2 للملصقات، فستطبع الطباعة من الدرج 2. أما إذا تم تثبيت الدرج 3 وتكوينه للملصقات، لكن لم يتم تكوين الدرج 2 للملصقات، فستطبع الطباعة من الدرج 3.

7. انقر فوق الزر **OK**(موافق) لإغلاق مربع الحوار **Document Properties**(خصائص المستندات).

8. في مربع الحوار **Print**(طباعة)، انقر فوق الزر **OK**(موافق) لطباعة المهمة.

9. قم بتحميل ورق الملصقات ووجهها لأعلى مع توجيه الجزء العلوي من الورقة نحو الجانب الأيمن من الطباعة.

الدرج	كيفية التحميل
الدرج 1	الوجه للأسفل تحميل الحافة العلوية أولاً في الطابعة
	
الدرج 2	الوجه للأعلى الحافة العليا باتجاه الجهة اليمنى للطابعة
	
الدرج 3 وأدراج وحدة التغذية بالورق سعة 500 x 3 ورقة	الوجه للأعلى الحافة العليا باتجاه الجهة اليمنى للطابعة
	

٣ المستلزمات والملحقات والأجزاء

- [طلب المستلزمات والملحقات والأجزاء](#)
- [استبدال الخراطيش](#)
- [استبدال وحدة تجميع الحبر](#)

لمزيد من المعلومات:

المعلومات التالية صحيحة في وقت نشرها. للحصول على المعلومات الحالية، راجع www.hp.com/support/pagewidecolor556.

تتضمن التعليمات الشاملة من HP الخاصة بالطابعة المعلومات التالية:

- تثبيت وتكوين
- التعلم والاستخدام
- حل المشاكل
- تنزيل تحديثات البرامج والبرامج الثابتة
- الانضمام إلى منتديات الدعم
- العثور على معلومات الكفالة والمعلومات التنظيمية

طلب المستلزمات والملحقات والأجزاء

الطلب

www.hp.com/go/suresupply	طلب شراء المستلزمات والورق
www.hp.com/buy/parts	طلب شراء قطع وملحقات أصلية من HP
اتصل بموفر خدمات أو دعم معتمد من HP.	طلب الشراء من خلال موفر الخدمات أو الدعم.
للوصول إليه، في مستعرض ويب معتمد على الكمبيوتر، أدخل عنوان IP للطباعة أو اسم المضيف الخاص بها في حقل العنوان/URL. يتضمن EWS خادم ويب المضمن من HP ارتباطاً إلى موقع ويب SureSupply الخاص بـ HP والذي يوفر خيارات لشراء مستلزمات HP الأصلية.	الطلب باستخدام EWS ملقم ويب المضمّن من HP

المستلزمات والملحقات

رقم الجزء	رقم خرطوشة الطباعة	الوصف	العنصر
ميزة Supplies (المستلزمات)			
J3M71A	981A	خرطوشة بديلة ذات سعة قياسية باللون الأسود	خرطوشة HP 981A Black Original PageWide أصلية باللون الأسود
L0R12A	981X	خرطوشة بديلة ذات سعة عالية باللون الأسود	خرطوشة HP 981X High Yield Black Original PageWide أصلية باللون الأسود ذات إنتاجية عالية
L0R16A	981Y	خرطوشة بديلة ذات سعة فائقة باللون الأسود	خرطوشة HP 981Y Extra High Yield Black Original PageWide أصلية باللون الأسود ذات إنتاجية فائقة
J3M68A	981A	خرطوشة بديلة باللون السماوي ذات سعة قياسية	خرطوشة HP 981A Cyan Original PageWide أصلية باللون السماوي
L0R09A	981X	خرطوشة بديلة ذات سعة عالية باللون السماوي	خرطوشة HP 981X High Yield Cyan Original PageWide أصلية باللون السماوي ذات إنتاجية عالية
L0R13A	981Y	خرطوشة بديلة ذات سعة فائقة باللون السماوي	خرطوشة HP 981Y Extra High Yield Cyan Original PageWide أصلية باللون السماوي ذات إنتاجية فائقة
J3M70A	981A	خرطوشة بديلة ذات سعة قياسية باللون الأصفر	خرطوشة HP 981A Yellow Original PageWide أصلية باللون الأصفر
L0R11A	981X	خرطوشة بديلة ذات سعة عالية باللون الأصفر	خرطوشة HP 981X High Yield Yellow Original PageWide أصلية باللون الأصفر ذات إنتاجية عالية
L0R15A	981Y	خرطوشة بديلة ذات سعة فائقة باللون الأصفر	خرطوشة HP 981Y Extra High Yield Yellow Original PageWide أصلية باللون الأصفر ذات إنتاجية فائقة
J3M69A	981A	خرطوشة بديلة ذات سعة قياسية باللون الأرجواني	خرطوشة HP 981A Magenta Original PageWide أصلية باللون الأرجواني
L0R10A	981X	خرطوشة بديلة ذات سعة عالية باللون الأرجواني	خرطوشة HP 981X High Yield Magenta Original PageWide أصلية باللون الأرجواني ذات إنتاجية عالية

العنصر	الوصف	رقم خرطوشة الطباعة	رقم الجزء
خرطوشة HP 981Y Extra High Yield Magenta Original PageWide باللون الأرجواني ذات إنتاجية فائقة	خرطوشة بديلة ذات سعة فائقة باللون الأرجواني	981Y	L0R14A
وحدة تجميع الحبر	وحدة تجميع الحبر البديلة	غير منطبق	B5L09A
الملحقات			
درج الورق سعة 500 ورقة ل HP PageWide Enterprise	الدرج 3 الاختياري (وحدة التغذية بالورق سعة 500 x 1 ورقة)	غير منطبق	G1W43A
حامل الطباعة ل HP PageWide Enterprise	الحامل الاختياري لدعم الطباعة تتضمن إرشادات للتثبيت	غير منطبق	G1W44A
الحامل ووحدة التغذية بالورق ل 500 x 3 HP PageWide Enterprise	وحدة التغذية بالورق الاختيارية سعة 3 500 x مع حامل لدعم الطباعة تتضمن إرشادات للتثبيت	غير منطبق	G1W45A
وحدة تجميع الحبر	وحدة تجميع الحبر البديلة	غير منطبق	B5L09A
وحدة الذاكرة المضمّنة المزدوجة المصغرة (SODIMM) من HP بسعة 1 جيجابايت DDR3 32x بـ 144 رأسًا، 800 ميغاهرتز	وحدة DIMM اختيارية لتوسيع الذاكرة	غير منطبق	E5K48
الوحدة النمطية للنظام الأساسي الموثوق به (TPM) من HP	تقوم بتشفير كل البيانات التي تمر عبر الطابعة تلقائيًا	غير منطبق	F5S62A
ملقم الطباعة ل HP Jetdirect 2900nw	ملحق خادم طباعة USB اللاسلكية	غير منطبق	J8031A
ملحق توجيه لاسلكي/NFC ل HP Jetdirect 3000w	NFC وملحق الطباعة بالاتصال اللاسلكي المباشر للطباعة "باللمس" من الأجهزة المحمولة	غير منطبق	J8030A
منافذ USB داخلية من HP	منافذ USB داخلية لتوصيل الأجهزة من جهات ثالثة	غير منطبق	B5L28A

الأجزاء التي يمكن للعميل إصلاحها بنفسه

تتوفر القطع التي يمكن للعميل إصلاحها بنفسه (CSR) لطابعات HP PageWide لخفض وقت الإصلاح. يمكن العثور على مزيد من المعلومات حول برنامج CSR وفوائده على الموقعين www.hp.com/go/csr-support و www.hp.com/go/csr-faq.

يمكن طلب الأجزاء البديلة لقطع HP الأصلية عبر الموقع www.hp.com/buy/parts أو عبر الاتصال بخدمة HP المعتمدة أو موفر الدعم. عند الطلب، ستحتاج إلى واحدة من المعلومات التالية: رقم الجزء أو الرقم التسلسلي (يمكن إيجاده على الجهة الخلفية للطابعة) أو رقم المنتج أو اسم الطابعة.

- الأجزاء المسردة التي تخضع بشكل **إلزامي** للتركيب الشخصي يجب تثبيتها من قبل العميل، إلا إذا كنت ترغب في الدفع في مقابل القيام بالإصلاح لأحد فنيي خدمة HP. بالنسبة لهذه الأجزاء، لا يتوفر الدعم في الموقع أو الارتجاع ضمن الضمان على طابعات HP.
- الأجزاء المسردة التي تخضع بشكل **اختياري** للتركيب الشخصي يمكن تثبيتها من قبل أحد فنيي خدمة HP بناءً على طلبك مجانًا أثناء فترة الضمان الخاصة بالطابعة.

العنصر	الوصف	خيارات التركيب الشخصي	رقم الجزء
وحدة تجميع الحبر	وحدة تجميع الحبر البديلة	إلزامي	B5L09
مجموعة الباب الأيسر، مجموعة الدرج 1	الباب الأيسر والدرج 1 البديلان	اختياري	G1W46-67901
مجموعة وحدة الدرج ٢	الدرج ٢ البديل	إلزامي	G1W46-67904
مجموعة الدرج 3	الدرج 3 البديل	إلزامي	G1W46-67905
مجموعة الدرج 4	الدرج 4 البديل	إلزامي	G1W46-67906
مجموعة الدرج 5	الدرج 5 البديل	إلزامي	G1W46-67907
مجموعة حامل الطباعة	حامل الطباعة البديل	إلزامي	G1W44A
الحامل ووحدة التغذية بالورق سعة 3 x 500 ورقة	الحامل ووحدة التغذية بالورق سعة 3 x 500 ورقة البديلان	إلزامي	G1W45A
مجموعة الغطاء-إخراج	غطاء الإخراج البديل	إلزامي	G1W46-67902
مجموعة لوحة التحكم	لوحة التحكم بشاشة اللمس البديلة	إلزامي	G1W46-67908
غطاء USB	غطاء USB للوصول السهل البديل	إلزامي	G1W46-40004
غطاء HIP2	غطاء HIP2 البديل	إلزامي	G1W46-40008
ملقم الطباعة لـ HP Jetdirect 2900nw	ملحق خادم طباعة USB اللاسلكية البديل	إلزامي	J8031-61001
ملحق توجيهه لاسلكي/NFC لـ HP Jetdirect 3000w	ملحق الطباعة بالاتصال اللاسلكي المباشر البديل للطباعة "باللمس" من الأجهزة المحمولة	إلزامي	J8030-61001
وحدة الذاكرة المضمّنة المزدوجة المصغرة (SODIMM) من HP بسعة 1 جيجابايت DDR3 32x بـ 144 رأسًا، 800 ميجاهرتز	وحدة ذاكرة مضمّنة مزدوجة (DIMM) بديلة	إلزامي	E5K48-67902
الوحدة النمطية للنظام الأساسي الموثوق به (TPM) من HP	الوحدة النمطية للنظام الأساسي الموثوق به من HP البديلة	إلزامي	F5S62-61001
مجموعة منفذ USB الداخلي	منفذ USB داخلي بديل	إلزامي	B5L28-67902
مجموعة محرك الأقراص الثابتة سعة 320 جيجابايت	محرك أقراص ثابتة بديل	اختياري	G1W46-67903
مجموعة FIPS HDD 140 المشفّرة سعة 500 جيجابايت	محرك الأقراص الثابتة سعة 500 جيجابايت البديل	إلزامي	B5L29-67903
مجموعة PCA- eMMC	مجموعة eMMC البديلة	إلزامي	5851-6436

استبدال الخراطيش

- [مقدمة](#)
- [معلومات حول الخرطوشة](#)
- [إزالة الخرطوشة واستبدالها](#)

مقدمة

توفر المعلومات التالية تفاصيل حول الخراطيش الخاصة بالطابعة، كما تشمل إرشادات حول كيفية استبدالها.

معلومات حول الخرطوشة

تشير هذه الطابعة إلي متى يكون مستوى الخرطوشة منخفضًا ومنخفضًا جدًا. قد تختلف الفترة المتبقية لعمر الخرطوشة الفعلية. فكر في الحصول على خرطوشة طباعة بديلة لتكريبها عندما تصبح جودة الطباعة غير مقبولة.

لشراء الخراطيش أو للتحقق من توافقها مع الطابعة، انتقل إلى موقع SureSupply الإلكتروني الخاص بـ HP على www.hp.com/go/suresupply. مرر إلى أسفل الصفحة وتحقق من أن الدولة/المنطقة صحيحة.

تستخدم الطابعة أربعة ألوان وتتضمن خرطوشة مختلفة لكل لون: أصفر (Y) وسماوي (C) وأرجواني (M) وأسود (K).

العنصر	الوصف	رقم خرطوشة الطباعة	رقم الجزء
المستلزمات			
خرطوشة HP 981A Black Original PageWide أصلية باللون الأسود	خرطوشة بديلة ذات سعة قياسية باللون الأسود	981A	J3M71A
خرطوشة HP 981X High Yield Black Original PageWide أصلية باللون الأسود ذات إنتاجية عالية	خرطوشة بديلة ذات سعة عالية باللون الأسود	981X	LOR12A
خرطوشة HP 981Y Extra High Yield Black Original PageWide أصلية باللون الأسود ذات إنتاجية فائقة	خرطوشة بديلة ذات سعة فائقة باللون الأسود	981Y	LOR16A
خرطوشة HP 981A Cyan Original PageWide أصلية باللون السماوي	خرطوشة بديلة باللون السماوي ذات سعة قياسية	981A	J3M68A
خرطوشة HP 981X High Yield Cyan Original PageWide أصلية باللون السماوي ذات إنتاجية عالية	خرطوشة بديلة ذات سعة عالية باللون السماوي	981X	LOR09A
خرطوشة HP 981Y Extra High Yield Cyan Original PageWide أصلية باللون السماوي ذات إنتاجية فائقة	خرطوشة بديلة ذات سعة فائقة باللون السماوي	981Y	LOR13A
خرطوشة HP 981A Yellow Original PageWide أصلية باللون الأصفر	خرطوشة بديلة ذات سعة قياسية باللون الأصفر	981A	J3M70A
خرطوشة HP 981X High Yield Yellow Original PageWide أصلية باللون الأصفر ذات إنتاجية عالية	خرطوشة بديلة ذات سعة عالية باللون الأصفر	981X	LOR11A
خرطوشة HP 981Y Extra High Yield Yellow Original PageWide أصلية باللون الأصفر ذات إنتاجية فائقة	خرطوشة بديلة ذات سعة فائقة باللون الأصفر	981Y	LOR15A
خرطوشة HP 981A Magenta Original PageWide أصلية باللون الأرجواني	خرطوشة بديلة ذات سعة قياسية باللون الأرجواني	981A	J3M69A

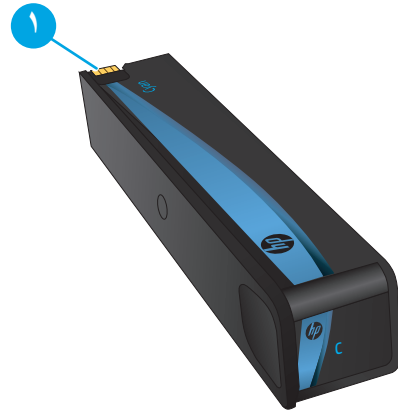
العنصر	الوصف	رقم خرطوشة الطباعة	رقم الجزء
خرطوشة HP 981X High Yield Magenta Original PageWide أصلية باللون الأرجواني ذات إنتاجية عالية	خرطوشة بديلة ذات سعة عالية باللون الأرجواني	981X	LOR10A
خرطوشة HP 981Y Extra High Yield Magenta Original PageWide أصلية باللون الأرجواني ذات إنتاجية فائقة	خرطوشة بديلة ذات سعة فائقة باللون الأرجواني	981Y	LOR14A

ملاحظة: تتضمن الخرطوشات ذات الإنتاجية العالية كمية أكبر من الحبر من الخرطوشات القياسية وذلك لزيادة إنتاجية الصفحات. للمزيد من المعلومات، زر الموقع www.hp.com/go/learnaboutsupplies.

لا تقم بإزالة الخرطوشة من العبوة الخاصة بها حتى يحين وقت استبدالها.

تنبيه: لتجنب إلحاق الضرر بالخرطوشة، لا تلمس نقاط التلامس المعدنية ذهبية اللون الخاصة بالخرطوشة.

يبيّن الرسم التوضيحي التالي مكونات الخرطوشة.

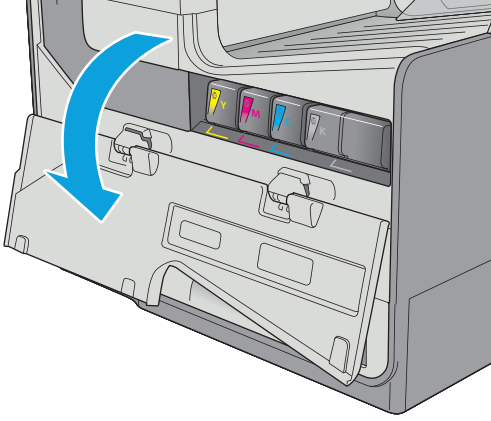


١ الموصل المعدني. ممنوع المساس. ذلك أن بصمات الأصابع قد تتسبب في رسائل الخطأ. كما قد يتسبب الغبار في رسائل الخطأ؛ لا تترك الخرطوشة خارج الطابعة لفترات طويلة.

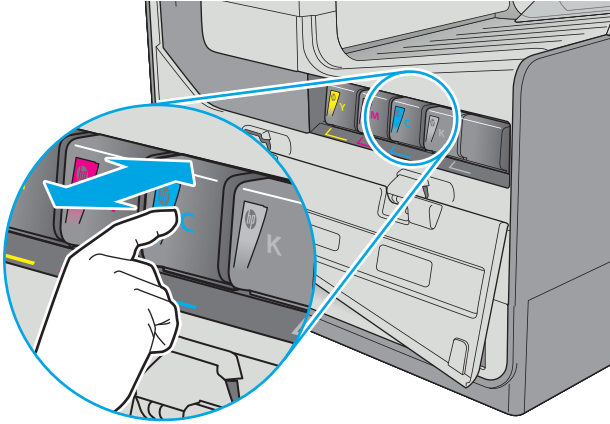
ملاحظة: يمكنك أن تجد معلومات حول إعادة تدوير الخرطوشات المستعملة في علبة الخرطوشة.

إزالة الخرطوشة واستبدالها

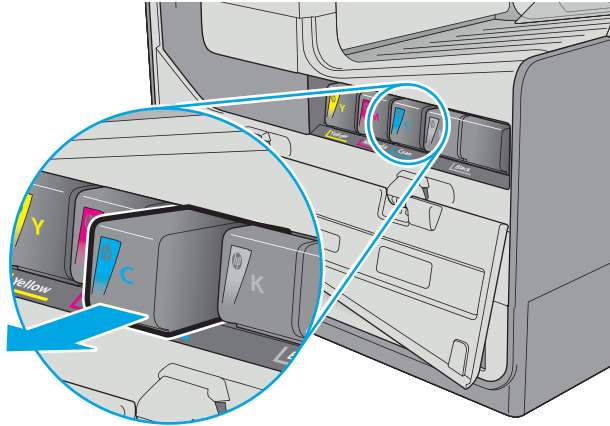
١. افتح باب الخرطوشة.



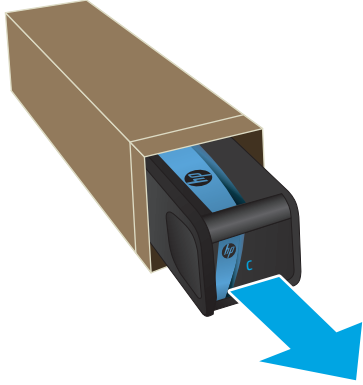
٢. ادفع الخرطوشة القديمة للداخل لفكها.



٣. أمسك حافة الخرطوشة القديمة ثم اسحب الخرطوشة إلى الخارج.



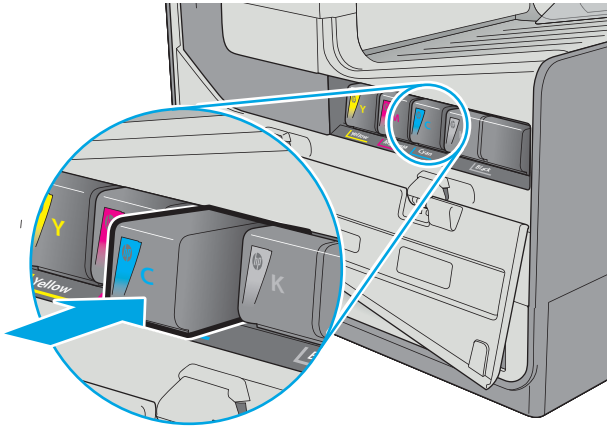
٤. أزل الخرطوشة الجديدة من علبتها.



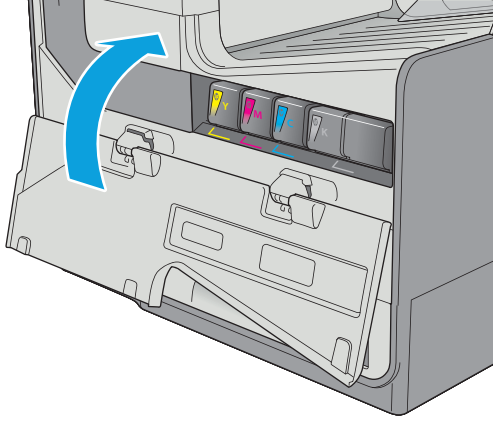
٥. لا تلمس جهات التلامس المعدنية ذهبية اللون الخاصة بالخرطوشة. فقد تتسبب بصمات الأصابع على جهات الاتصال في حدوث مشاكل متعلقة بجودة الطباعة.



٦. أدخل الخرطوشة الجديدة في المنتج. تأكد من أن الخرطوشة ثابتة في مكانها.



٧. أألق باب الخرطوشة.



٨. ضع الخرطوشة المستعملة في علبة الخرطوشة الجديدة. راجع دليل إعادة التدوير المرفق للحصول على معلومات حول إعادة التدوير.

تساعدك HP في إعادة تدوير خراطيش HP الأصلية؛ ويمكن فعل ذلك بسهولة ومجاناً باستخدام برنامج HP Planet Partners المتوفر في أكثر من 50 بلداً/منطقة حول العالم^(١).

للعثور على معلومات حول كيفية إعادة تدوير خراطيش HP المستعملة، يرجى الانتقال إلى www.hp.com/recycle.

^(١) يتغير جدول توفر البرنامج. لمزيد من المعلومات، تفضل بزيارة www.hp.com/recycle.

استبدال وحدة تجميع الحبر

- [مقدمة](#)
- [إزالة وحدة تجميع الحبر واستبدالها](#)

مقدمة

توفّر المعلومات التالية تفاصيل حول وحدة تجميع الحبر الخاصة بالطابعة، كما تشمل إرشادات حول كيفية استبدالها.

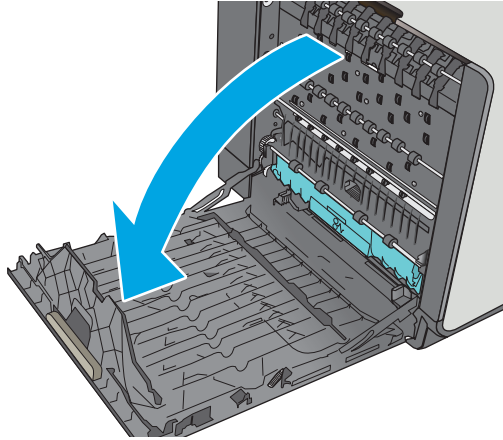
تشير الطابعة إلى متى تكون وحدة تجميع الحبر ممتلئة تقريباً وعندما تكون قد امتلأت بالكامل. عند امتلائها بالكامل، تتوقف عملية الطباعة حتى يتم استبدال وحدة تجميع الحبر.

لشراء وحدة تجميع حبر (رقم القطعة B5L09A)، اذهب إلى متجر بيع القطع الخاص بـ HP على الموقع www.hp.com/buy/parts.

ملاحظة: وحدة تجميع الحبر مصممة للاستخدام لمرة واحدة فقط. لا تحاول إفراغ وحدة تجميع الحبر وإعادة استخدامها. فقد يؤدي ذلك إلى تناثر الحبر داخل الطابعة، مما يمكن أن يخفض جودة الطباعة. بعد الاستخدام، أرجع وحدة تجميع الحبر إلى برنامج إعادة التدوير الخاص بـ Planet Partners HP.

إزالة وحدة تجميع الحبر واستبدالها

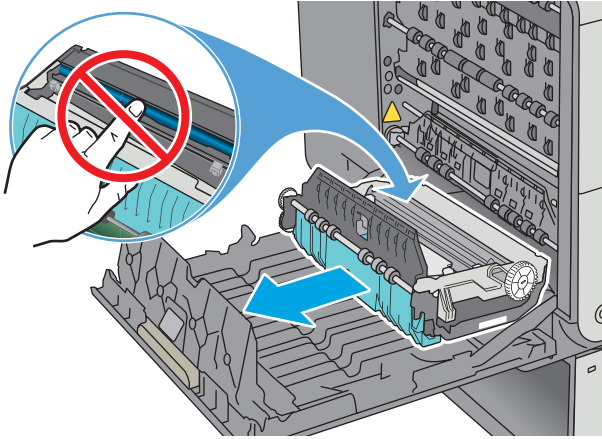
١. افتح الباب الأيسر.



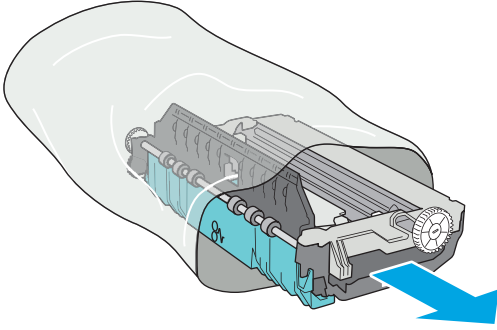
٢.

أزل وحدة تجميع الحبر بسحبها إلى الخارج باستخدام اليدين. ضع الوحدة جانباً متجهة رأسياً على قطعة من الورق لتجنب انسكاب الحبر.

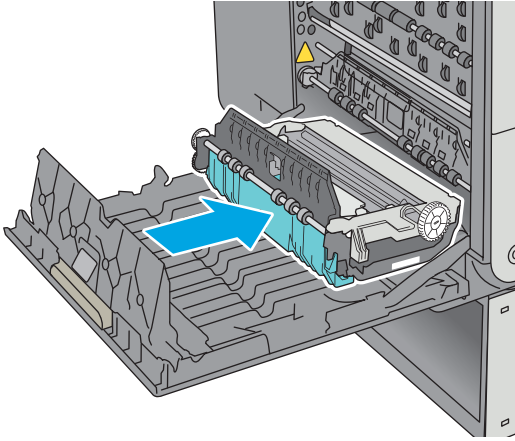
تنبيه: عند سحب وحدة تجميع الحبر إلى الخارج، تجنب لمس الأسطوانة السوداء بشكل مباشر لتجنب تلطيخ البشرة أو الملابس بالحبر.



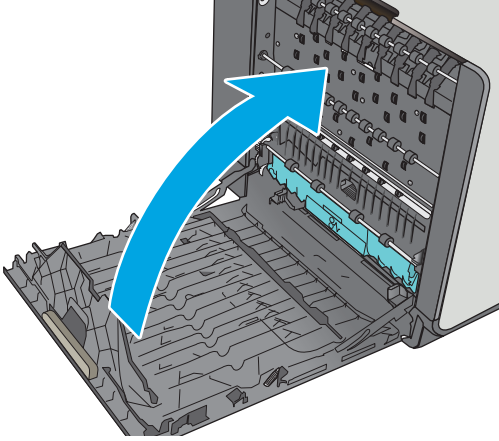
٢. أزل وحدة تجميع الحبر الجديدة من علبتها.



٤. قم بتركيب وحدة تجميع الحبر.



٥. أغلق الباب الأيسر.



- [مهام الطباعة \(Windows\)](#)
- [مهام الطباعة \(OS X\)](#)
- [تخزين مهام الطباعة على الطباعة لطباعتها لاحقًا أو لطباعتها سرًا](#)
- [الطباعة من الأجهزة المحمولة](#)
- [الطباعة من منفذ USB](#)

لمزيد من المعلومات:

المعلومات التالية صحيحة في وقت نشرها. للحصول على المعلومات الحالية، راجع www.hp.com/support/pagewidecolor556.

تتضمن التعليمات الشاملة من HP الخاصة بالطباعة المعلومات التالية:

- تثبيت وتكوين
- التعلم والاستخدام
- حل المشاكل
- تنزيل تحديثات البرامج والبرامج الثابتة
- الانضمام إلى منتديات الدعم
- العثور على معلومات الكفالة والمعلومات التنظيمية

مهام الطباعة (Windows)

كيفية الطباعة (Windows)

يصف الإجراء التالي عملية الطباعة الأساسية لـ Windows.

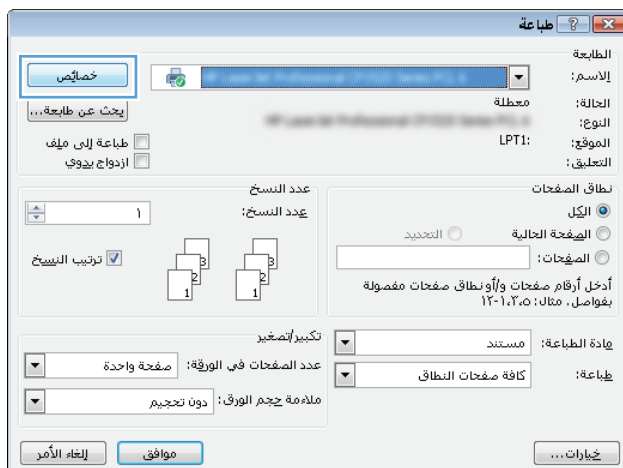
١. حدد خيار **Print (طباعة)** من البرنامج.
٢. حدد الطباعة من قائمة الطابعات. لتغيير الإعدادات، انقر أو اضغط فوق زر **Properties** (خصائص) أو **Preferences** (تفضيلات) لفتح برنامج تشغيل الطباعة.

ملاحظة: يختلف اسم الزر حسب البرنامج.

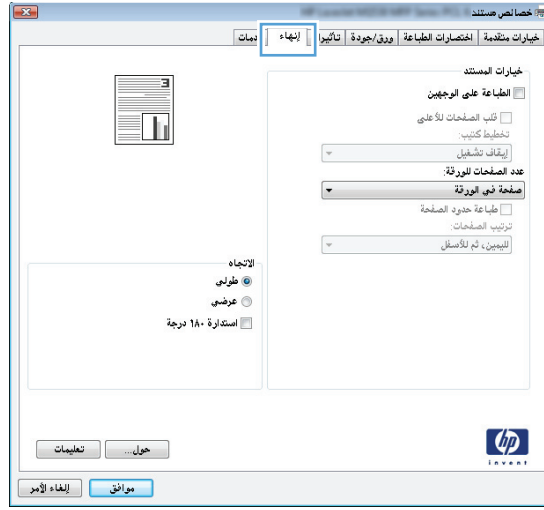
ملاحظة: للوصول إلى هذه الميزات من تطبيق شاشة بدء في Windows 8 أو 8.1، حدد **الأجهزة**، ثم **طباعة**، ومن ثم حدد الطباعة.

ملاحظة: للحصول على مزيد من المعلومات، انقر فوق زر التعليمات (?) في برنامج تشغيل الطباعة.

ملاحظة: قد يبدو برنامج تشغيل الطباعة مختلفًا عما هو مبين هنا، لكن الخطوات هي نفسها.



٢. انقر أو اضغط فوق برنامج تشغيل الطباعة لتكوين الخيارات المتوفرة. على سبيل المثال، عيّن اتجاه الورق على علامة التبويب **Finishing** (التجهيز النهائي)، وعين إعدادات الجودة ومصدر الورق ونوعه وحجمه على علامة التبويب **Paper/Quality** (ورق/جودة).



٤. انقر فوق زر **OK** (موافق) أو المسه للعودة إلى مربع الحوار **Print** (الطباعة). حدد عدد النسخ المطلوب طباعتها من هذه الشاشة.

٥. انقر فوق زر **OK** (موافق) أو المسه لطباعة المهمة.

الطباعة تلقائياً على الوجهين (Windows)

اتبع هذا الإجراء للطابعات التي تم تثبيت عليها وحدة طباعة تلقائية على الوجهين. في حال لم يتم تثبيت وحدة طباعة تلقائية على الوجهين على الطابعة، أو للطباعة على أنواع ورق ليست معتمدة في وحدة الطباعة على الوجهين، قم بالطباعة على الوجهين يدوياً.

1. حدد خيار **Print (طباعة)** من البرنامج.
2. حدد الطباعة من قائمة الطابعات، ثم انقر فوق زر **خصائص** أو **التفضيلات** أو المسه لفتح برنامج تشغيل الطباعة.

ملاحظة: يختلف اسم الزر حسب البرنامج.

ملاحظة: للوصول إلى هذه الميزات من تطبيق شاشة بدء في Windows 8 أو 8.1، حدد **الأجهزة**، ثم **طباعة**، ومن ثم حدد الطباعة.

3. انقر فوق علامة التبويب **Finishing** (إنهاء) أو المسها.
4. حدد مربع الاختيار **Print on both sides** (طباعة على الوجهين). انقر فوق زر **OK** (موافق) لإغلاق مربع الحوار **Document Properties** (خصائص المستند).
5. في مربع الحوار **Print** (الطباعة)، انقر فوق زر **OK** (موافق) لطباعة المهمة.

الطباعة يدوياً على الوجهين (Windows)

اتبع هذا الإجراء للطابعات التي لم يتم تثبيت وحدة طباعة تلقائية على الوجهين عليها أو للطباعة على ورق لا تعتمد عليه وحدة الطباعة على الوجهين.

1. حدد خيار **Print (طباعة)** من البرنامج.
2. حدد الطباعة من قائمة الطابعات، ثم انقر فوق زر **خصائص** أو **التفضيلات** أو المسه لفتح برنامج تشغيل الطباعة.

ملاحظة: يختلف اسم الزر حسب البرنامج.

ملاحظة: للوصول إلى هذه الميزات من تطبيق شاشة بدء في Windows 8 أو 8.1، حدد **الأجهزة**، ثم **طباعة**، ومن ثم حدد الطباعة.

3. انقر فوق علامة التبويب **Finishing** (إنهاء) أو المسها.
4. حدد خانة الاختيار **Print on both sides (manually)** (الطباعة على الوجهين (يدوياً)). انقر فوق الزر **موافق** لطباعة الوجه الأول من المهمة.
5. استردّ الرصة المطبوعة من حاوية الإخراج، وضعها في الدرج 1.
6. عند المطالبة، المس الزر المناسب من لوحة التحكم للمتابعة.

طباعة صفحات متعددة لكل ورقة (Windows)

1. حدد خيار **Print (طباعة)** من البرنامج.
2. حدد الطابعة من قائمة الطابعات، ثم انقر فوق زر **خصائص** أو **التفضيلات** أو المسه لفتح برنامج تشغيل الطابعة.

ملاحظة: يختلف اسم الزر حسب البرنامج.

ملاحظة: للوصول إلى هذه الميزات من تطبيق شاشة بدء في Windows 8 أو 8.1، حدد **الأجهزة**، ثم **طباعة**، ومن ثم حدد الطابعة.

3. انقر فوق علامة التبويب **Finishing** (إنهاء) أو المسها.
4. حدد عدد الصفحات للورقة من القائمة المنسدلة **Pages per sheet** (عدد الصفحات في الورقة).
5. حدد الخيارات الصحيحة لـ **Print page borders** (طباعة حدود الصفحات) و **Page order** (ترتيب الصفحات) و **Orientation** (الاتجاه). انقر فوق زر **OK** (موافق) لإغلاق مربع الحوار **Document Properties** (خصائص المستند).
6. في مربع الحوار **Print** (الطباعة)، انقر فوق زر **OK** (موافق) لطباعة المهمة.

تحديد نوع الورق (Windows)

1. حدد خيار **Print (طباعة)** من البرنامج.
2. حدد الطابعة من قائمة الطابعات، ثم انقر فوق زر **خصائص** أو **التفضيلات** أو المسه لفتح برنامج تشغيل الطابعة.

ملاحظة: يختلف اسم الزر حسب البرنامج.

ملاحظة: للوصول إلى هذه الميزات من تطبيق شاشة بدء في Windows 8 أو 8.1، حدد **الأجهزة**، ثم **طباعة**، ومن ثم حدد الطابعة.

3. انقر فوق علامة التبويب **Paper/Quality** (ورق/جودة) أو المسها.
4. من القائمة المنسدلة **Paper type** (نوع الورق)، انقر فوق خيار **More...** (المزيد...).
5. قم بتوسيع قائمة **Type is**: (النوع): أخرى.
6. قم بتوسيع فئة أنواع الورق التي تتناسب مع الورق لديك.
7. حدد الخيار لنوع الورق الذي تستخدمه، ثم انقر فوق زر **OK** (موافق).
8. انقر فوق زر **OK** (موافق) لإغلاق مربع الحوار **Document Properties** (خصائص المستند). في مربع الحوار **Print** (الطباعة)، انقر فوق زر **OK** (موافق) لطباعة المهمة.
9. في حال احتاج الدرج إلى التكوين، يتم عرض رسالة تكوين الدرج على لوحة التحكم الخاصة بالطابعة.
10. حملّ الدرج بنوع الورق المحدد وحجمه، ثم أغلق الدرج.
11. المس الزر **OK** (موافق) لقبول الحجم والنوع الذي تم كشفه، أو المس **Modify** (تعديل) لاختيار حجم أو نوع آخر للورق.
12. حدد الحجم والنوع الصحيحين ثم المس الزر **OK** (موافق).

مهام طباعة إضافية

انتقل إلى www.hp.com/support/pagewidecolor556.

تتوفر إرشادات لتنفيذ مهام طباعة خاصة، كما يلي:

- إنشاء اختصارات الطباعة أو إعداداتها المسبقة واستخدامها
- تحديد حجم الورق، أو استخدام حجم مخصص للورق
- تحديد اتجاه الصفحات
- إنشاء كتيّب
- تغيير حجم مستند ليلائم حجم ورق محدد
- طباعة الصفحة الأولى أو الأخيرة من المستند على ورق مختلف
- طباعة علامات مائية على مستند

مهام الطباعة (OS X)

كيفية الطباعة (OS X)

يصف الإجراء التالي عملية الطباعة الأساسية لـ OS X.

1. انقر فوق قائمة **File** (الملف)، ثم فوق خيار **Print** (الطباعة).
2. حدد الطابعة.
3. انقر فوق **عرض التفاصيل أو النسخ والصفحات** ثم حدد قوائم أخرى لضبط إعدادات الطباعة.

ملاحظة: يختلف اسم العنصر بحسب البرنامج.

4. انقر فوق الزر **Print** (طباعة).

الطباعة تلقائيًا على الوجهين (OS X)

ملاحظة: تنطبق هذه المعلومات على الطابعات التي تتضمن وحدة طباعة تلقائية على الوجهين.

ملاحظة: تتوفر هذه الميزة في حال قمت بتثبيت برنامج تشغيل الطباعة من HP. قد لا تتوفر إذا كنت تستخدم AirPrint.

1. انقر فوق قائمة **File** (الملف)، ثم فوق خيار **Print** (الطباعة).
2. حدد الطابعة.
3. انقر فوق **عرض التفاصيل أو النسخ والصفحات** ثم فوق القائمة **تخطيط**.

ملاحظة: يختلف اسم العنصر بحسب البرنامج.

4. حدد خيار التجليد من القائمة المنسدلة **Two-Sided** (على الوجهين).
5. انقر فوق الزر **Print** (طباعة).

الطباعة يدويًا على الوجهين (OS X)

ملاحظة: تتوفر هذه الميزة في حال قمت بتثبيت برنامج تشغيل الطباعة من HP. قد لا تتوفر إذا كنت تستخدم AirPrint.

1. انقر فوق قائمة **File** (الملف)، ثم فوق خيار **Print** (الطباعة).
2. حدد الطابعة.
3. انقر فوق **عرض التفاصيل أو النسخ والصفحات** ثم فوق القائمة **الطباعة اليدوية على الوجهين**.

ملاحظة: يختلف اسم العنصر بحسب البرنامج.

4. انقر فوق خانة **Manual Duplex** (الطباعة اليدوية على الوجهين)، وحدد خيارًا للتجليد.
5. انقر فوق الزر **Print** (طباعة).
6. انتقل إلى الطابعة، وقم بإزالة أي أوراق بيضاء موجودة في الدرج 1.

٧. قم باسترداد الحزمة المطبوعة من حاوية الإخراج، وضعها في درج الإدخال مع توجيه الوجه المطلوب للطباعة عليه نحو الأسفل.
٨. عند المطالبة، المس الزر المناسب من لوحة التحكم للمتابعة.

طباعة صفحات متعددة لكل ورقة (OS X)

١. انقر فوق قائمة **File**(الملف)، ثم فوق خيار **Print**(الطباعة).
٢. حدد الطباعة.
٣. انقر فوق **عرض التفاصيل أو النسخ والصفحات** ثم فوق القائمة **تخطيط**.

ملاحظة: يختلف اسم العنصر بحسب البرنامج.

٤. من القائمة المنسدلة **Pages per Sheet**(عدد الصفحات لكل ورقة)، حدد عدد الصفحات التي تريد طباعتها على كل ورقة.
٥. في منطقة **Layout Direction**(اتجاه التخطيط)، حدد ترتيب الصفحات وموضعها على الورقة.
٦. من قائمة **Borders**(الحدود)، حدد نوع الحد الذي تريد طباعته حول كل صفحة في الورقة.
٧. انقر فوق الزر **Print**(طباعة).

تحديد نوع الورق (OS X)

١. انقر فوق قائمة **File**(الملف)، ثم فوق خيار **Print**(الطباعة).
٢. حدد الطباعة.
٣. انقر فوق **عرض التفاصيل أو النسخ والصفحات** ثم فوق القائمة **الوسائط والجودة أو القائمة الورق/الجودة**.

ملاحظة: يختلف اسم العنصر بحسب البرنامج.

٤. حدد من الخيارات **الوسائط والجودة أو الورق/الجودة**.

ملاحظة: تحتوي هذه القائمة على المجموعة الرئيسية من الخيارات المتوفرة. لا تتوفر بعض الخيارات على كل الطابعات.

- **نوع الوسائط:** حدد الخيار لنوع الورق لمهمة الطباعة.
 - **Print Quality**(جودة الطباعة): حدد مستوى الدقة لمهمة الطباعة.
 - **الطباعة من الحافة إلى الحافة:** حدد هذا الخيار للطباعة بالقرب من حواف الورق.
٥. انقر فوق الزر **Print**(طباعة).

مهام طباعة إضافية

انتقل إلى www.hp.com/support/pagewidecolor556.

- تتوفر إرشادات لتنفيذ مهام طباعة خاصة، كما يلي:
- إنشاء اختصارات الطباعة أو إعداداتها المسبقة واستخدامها
- تحديد حجم الورق، أو استخدام حجم مخصص للورق

- تحديد اتجاه الصفحات
- إنشاء كتيّب
- تغيير حجم مستند ليلائم حجم ورق محدد
- طباعة الصفحة الأولى أو الأخيرة من المستند على ورق مختلف
- طباعة علامات مائية على مستند

تخزين مهام الطباعة على الطابعة لطباعتها لاحقًا أو لطباعتها سرًا

مقدمة

توفّر المعلومات التالية إجراءات إنشاء المستندات المخزّنة على الطابعة وطباعتها. ويمكن طباعة هذه المهام في وقت لاحق أو طباعتها سرًا.

- [إنشاء مهمة مخزّنة \(Windows\)](#)
- [إنشاء مهمة مخزّنة \(OS X\)](#)
- [طباعة مهمة مخزّنة](#)
- [حذف مهمة مخزّنة](#)
- [المعلومات التي يتم إرسالها إلى الطابعة لأغراض "متابعة المهمة"](#)

إنشاء مهمة مخزّنة (Windows)

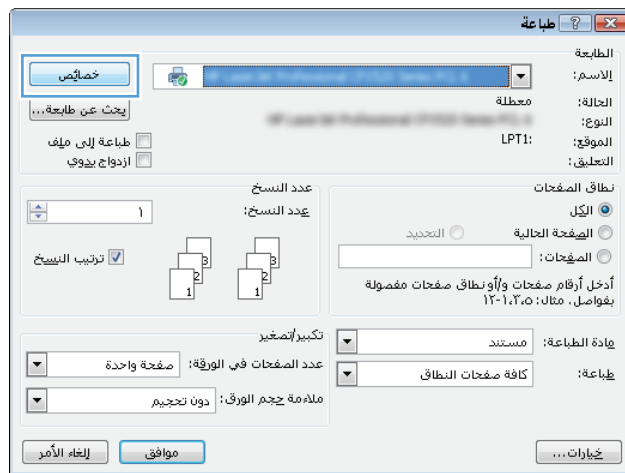
يمكنك تخزين المهام على الطابعة من أجل طباعتها في وقت لاحق أو سرًا.

ملاحظة: قد يبدو برنامج تشغيل الطباعة مختلفًا عما هو مبين هنا، لكن الخطوات هي نفسها.

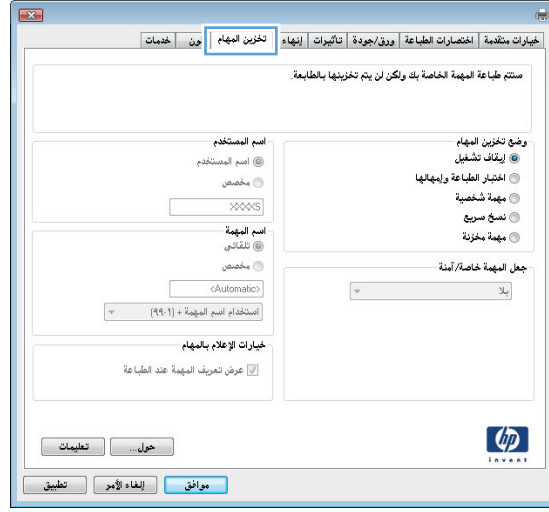
1. حدد خيار **Print (طباعة)** من البرنامج.
2. حدد الطابعة من قائمة الطابعات ثم حدد **خصائص** أو **التفضيلات** (يختلف الاسم بحسب البرامج).

ملاحظة: يختلف اسم الزر حسب البرنامج.

ملاحظة: للوصول إلى هذه الميزات من تطبيق شاشة بدء في Windows 8 أو 8.1، حدد **الأجهزة**، ثم **طباعة**، ومن ثم حدد الطابعة.



٢. انقر فوق علامة التبويب **Job Storage** (تخزين المهام).



٤. حدد خيار **Job Storage Mode** (وضع تخزين المهام).

- **Proof and Hold** (تدقيق واحتجاز): اطبع نسخة واحدة من مهمة ودقق فيها ثم اطبع المزيد من النسخ.
- **Personal Job** (مهمة شخصية): لن تتم طباعة المهمة حتى تطلبها على لوحة التحكم الخاصة بالطابعة. لوضع تخزين المهمة هذا، يمكنك تحديد واحد من خيارات **Make Job Private/Secure** (جعل المهمة خاصة/آمنة). وإذا قمت بتعيين رقم تعريف شخصي (PIN) إلى المهمة، فعليك توفير هذا الرقم المطلوب في لوحة التحكم. إذا قمت بتشغيل المهمة، عليك توفير كلمة المرور المطلوبة على لوحة التحكم. يتم حذف مهمة الطباعة من الذاكرة بعد طباعتها، ويتم فقدانها في حال انقطاع الطاقة عن الطابعة.
- **Quick Copy** (نسخ سريع): طباعة العدد المطلوب من النسخ لمهمة ما وتخزين نسخة من المهمة في ذاكرة الطابعة بحيث تتمكن من طباعتها في وقت لاحق.
- **Stored Job** (مهمة مخزنة): تخزين مهمة على الطابعة، والسماح للمستخدمين الآخرين بطباعة المهمة في أي وقت. لوضع تخزين المهمة هذا، يمكنك تحديد واحد من خيارات **Make Job Private/Secure** (جعل المهمة خاصة/آمنة). إذا قمت بتعيين رقم تعريف شخصي (PIN) إلى المهمة، فعلى الشخص الذي يقوم بطباعة المهمة توفير هذا الرقم المطلوب في لوحة التحكم. إذا قمت بتشغيل المهمة، فعلى الشخص الذي يقوم بطباعة المهمة توفير كلمة المرور المطلوبة على لوحة التحكم.

٥. لاستخدام اسم مستخدم مخصص أو اسم مهمة مخصص، انقر فوق الزر **Custom** (مخصص)، ثم أدخل اسم المستخدم أو اسم المهمة.

حدد الخيار الذي تريد أن تستخدمه في حال كان لمهمة محفوظة أصلاً الاسم نفسه:

- **Use Job Name + (1-99)** (استخدام اسم المهمة + (1-99)): إلحاق رقم فريد من نوعه في نهاية اسم المهمة.
- **Replace Existing File** (استبدال الملف الموجود): إلغاء المهمة المخزنة الموجودة من قبل المهمة الجديدة.

٦. انقر فوق الزر **OK** (موافق) لإغلاق مربع الحوار **Document Properties** (خصائص المستندات). في مربع الحوار **Print** (طباعة)، انقر فوق الزر **OK** (موافق) لطباعة المهمة.

٧. للحصول على معلومات حول كيفية طباعة المهمة، راجع "طباعة مهمة مخزنة".

إنشاء مهمة مخزنة (OS X)

يمكنك تخزين المهام على الطابعة من أجل طباعتها في وقت لاحق أو سرًا.



١. انقر فوق القائمة **File** (ملف)، ثم فوق الخيار **Print** (طباعة).
٢. في القائمة **الطابعة**، حدد الطابعة.
٣. يعرض برنامج تشغيل الطابعة بشكل افتراضي القائمة **Copies & Pages** (نسخ وصفحات). افتح اللائحة المنسدلة للقوائم، ثم انقر فوق قائمة **Job Storage** (تخزين المهمة).
٤. في القائمة المنسدلة **Mode** (الوضع)، حدد نوع المهمة المخزنة.
 - **Proof and Hold** (تدقيق واحتجاز): اطبع نسخة واحدة من مهمة ودقق فيها ثم اطبع المزيد من النسخ.
 - **Personal Job** (مهمة شخصية): لن تتم طباعة المهمة حتى يطلبها أحد على لوحة التحكم الخاصة بالطابعة. وإذا كان للمهمة رقم تعريف شخصي (PIN)، فعليك توفير رقم PIN المطلوب في لوحة التحكم. يتم حذف مهمة الطابعة من الذاكرة بعد طباعتها، ويتم فقدانها في حال انقطاع الطاقة عن الطابعة.
 - **Quick Copy** (نسخ سريع): طباعة العدد المطلوب من النسخ لمهمة ما وتخزين نسخة من المهمة في ذاكرة الطابعة لطباعتها في وقت لاحق.
 - **Stored Job** (مهمة مخزنة): تخزين مهمة على الطابعة، والسماح للمستخدمين الآخرين بطباعة المهمة في أي وقت. وإذا كان للمهمة رقم تعريف شخصي (PIN)، فعلى الشخص الذي يقوم بطباعة المهمة توفير رقم PIN المطلوب في لوحة التحكم.
٥. لاستخدام اسم مستخدم مخصص أو اسم مهمة مخصص، انقر فوق الزر **Custom** (مخصص)، ثم أدخل اسم المستخدم أو اسم المهمة.

حدد الخيار الذي تريد أن تستخدمه في حال كان للمهمة محفوظة أصلاً الاسم نفسه.

 - **Use Job Name + (1-99)** (استخدام اسم المهمة + (1-99)): إلحاق رقم فريد من نوعه في نهاية اسم المهمة.
 - **Replace Existing File** (استبدال الملف الموجود): إلغاء المهمة المخزنة الموجودة من قبل المهمة الجديدة.
٦. إذا اخترت الخيار **Stored Job** (مهمة مخزنة) أو **Personal Job** (مهمة شخصية) في الخطوة ٣، يمكنك حماية المهمة ذات رقم تعريف شخصي PIN. اكتب رقمًا مؤلفًا من 4 خانات في الحقل **Use PIN to Print** (استخدام PIN للطباعة). عندما يحاول أشخاص آخرون طباعة هذه المهمة، تطالبهم الطابعة بإدخال رقم PIN هذا.
٧. انقر فوق الزر **Print** (طباعة) لمعالجة المهمة.

طباعة مهمة مخزنة


استخدم الإجراء التالي لطباعة مهمة مخزنة في ذاكرة الطابعة.

١. المس زر الصفحة الرئيسية  على لوحة التحكم الخاصة بالطابعة أو اضغط عليه.
٢. حدد **Retrieve from Device Memory** (الاسترداد من ذاكرة الجهاز).
٣. حدد اسم المجلد حيث يتم تخزين المهمة.
٤. حدد اسم المهمة. إذا كانت المهمة خاصة أو مشفرة، أدخل رقم التعريف الشخصي (PIN) أو كلمة المرور.
٥. اضغط عدد النسخ، ومن ثم المس زر **Start** (ابدأ)  أو اضغط على زر **OK** (موافق) لطباعة المهمة.

حذف مهمة مخزنة

عند إرسال مهمة مخزنة إلى ذاكرة الطابعة، سيتقوم الطابعة بالكتابة فوق أي مهام سابقة لها اسم المستخدم واسم المهمة نفسها. إذا لم تكن المهمة مخزنة مسبقاً تحت اسم المستخدم واسم المهمة نفسها، وكانت الطابعة بحاجة إلى مساحة تخزين إضافية، فقد تقوم الطابعة بحذف مهام مخزنة أخرى بدءاً بالأقدم. يمكنك تغيير عدد المهام التي يمكن أن تخزنها الطابعة من القائمة [الإعدادات العامة](#) في لوحة التحكم الخاصة بالطابعة.

اتبع هذا الإجراء لحذف مهمة مخزنة في ذاكرة الطابعة.

1. المس زر الصفحة الرئيسية  على لوحة التحكم الخاصة بالطابعة أو اضغط عليه.
2. حدد [Retrieve from Device Memory](#) (الاسترداد من ذاكرة الجهاز).
3. حدد اسم المجلد المخزن فيه المهمة.
4. حدد اسم المهمة، ثم حدد زر [Delete](#) (حذف).
5. إذا كانت المهمة خاصة أو مشفرة، أدخل رقم التعريف الشخصي (PIN) أو كلمة المرور، ثم حدد زر [Delete](#) (حذف).

المعلومات التي يتم إرسالها إلى الطابعة لأغراض "متابعة المهمة"

يمكن أن ترسل مهام الطابعة المُرسلة من برامج التشغيل على الجهاز العميل (على سبيل المثال جهاز الكمبيوتر) معلومات تعريف شخصية إلى أجهزة الطابعة والتصوير من HP. قد تتضمن هذه المعلومات، لكن على سبيل المثال لا الحصر، اسم المستخدم واسم العميل الذي تم منه إنشاء المهمة والذي يمكن استخدامه لأغراض متابعة المهمة، حسب ما هو محدد من قبل المسؤول عن جهاز الطابعة. كما يمكن تخزين هذه المعلومات نفسها مع المهمة على جهاز التخزين كبير السعة (على سبيل المثال، محرك الأقراص) في جهاز الطابعة عند استخدام ميزة تخزين المهام.

الطباعة من الأجهزة المحمولة

مقدمة

تقدم HP حلولاً متعددة لـ ePrint وللطباعة من الأجهزة المحمولة لتمكين الطباعة بسهولة من كمبيوتر محمول أو كمبيوتر لوحي أو هاتف ذكي أو من أي جهاز محمول آخر إلى طابعة HP. لرؤية القائمة الكاملة وتحديد الخيار الأفضل، انتقل إلى www.hp.com/go/LaserJetMobilePrinting.

- [الطباعة بالاتصال اللاسلكي المباشر والطباعة عبر NFC](#)
- [HP ePrint عبر البريد الإلكتروني](#)
- [برنامج HP ePrint](#)
- [AirPrint](#)
- [Google Cloud Print](#)
- [الطباعة المضمنة لـ Android](#)

الطباعة بالاتصال اللاسلكي المباشر والطباعة عبر NFC

توفّر HP الطباعة عبر الاتصال اللاسلكي المباشر وNFC (الاتصال بالحقل القريب) للطابعات التي تعتمد الملحق اللاسلكي/NFC لـ HP Jetdirect 3000w. يتوفر هذا الملحق كخيار لطابعات HP Enterprise التي تتضمن جيب دمج الأجهزة (HIP2).

تسمح الطباعة بالاتصال اللاسلكي المباشر والطباعة عبر NFC للأجهزة (المحمولة) المزودة بـ Wi-Fi بإنشاء اتصال شبكة لاسلكية مباشرة إلى الطابعة من دون استخدام موجه لاسلكي.

لا تحتاج الطابعة إلى الاتصال بالشبكة لتعمل هذه الطباعة المباشرة عبر الأجهزة المحمولة.

استخدم ميزة الطباعة بالاتصال اللاسلكي المباشر للطباعة لاسلكياً من الأجهزة التالية:

- جهاز iPhone أو iPad أو iPod الذي يعمل باللمس باستخدام Apple AirPrint أو تطبيق HP ePrint
- أجهزة Android المحمولة باستخدام تطبيق HP ePrint أو حل الطباعة المضمن لـ Android
- أجهزة PC و Mac باستخدام برنامج HP ePrint

لمزيد من المعلومات حول الطباعة اللاسلكية، راجع www.hp.com/go/wirelessprinting.

يمكن تمكين أو تعطيل قدرات NFC والطباعة بالاتصال اللاسلكي من لوحة التحكم الخاصة بالطابعة.

١. من الشاشة الرئيسية على لوحة التحكم الخاصة بالطابعة، قم بالتمرير إلى القائمة **الإدارة** وحددها.

٢. افتح القوائم التالية:

• إعدادات الشبكة

• قائمة اللاسلكي

• **Wireless Direct (اللاسلكي مباشر)**

٣. حدد تشغيل لتمكين الطباعة اللاسلكية.

ملاحظة: في البيئات حيث يكون أكثر من طراز واحد للطابعة نفسها مركبًا، قد يكون من المفيد إعطاء كل طابعة اسم اتصال لاسلكي مباشر فريدًا للتعرف بشكل أسهل على الطابعة للطباعة عبر الاتصال اللاسلكي المباشر من HP. يتوفر اسم الاتصال اللاسلكي المباشر أيضًا على **صفحة "كيفية الاتصال"** من خلال لمس زر الشبكة من الشاشة الرئيسية على لوحة التحكم الخاصة بالطابعة.

اتبع هذا الإجراء لتغيير اسم الاتصال اللاسلكي المباشر بالطابعة:


١. من الشاشة الرئيسية على لوحة التحكم الخاصة بالطابعة، قم بالتمرير إلى القائمة **الإدارة** وحددها.
٢. افتح القوائم التالية:
 - إعدادات الشبكة
 - قائمة اللاسلكي
 - Wireless Direct (لاسلكي مباشر)
 - اسم الاتصال اللاسلكي المباشر
٣. حدد منطقة اسم الاتصال اللاسلكي المباشر
٤. استخدم لوحة المفاتيح لتغيير الاسم.
٥. حدد OK (إضافة/تحرير).


HP ePrint عبر البريد الإلكتروني

استخدم HP ePrint لطباعة مستندات بإرسالها كمرفقات بريد إلكتروني إلى عنوان البريد الإلكتروني للطابعة من أي جهاز مزود بميزة البريد الإلكتروني.

لاستخدام HP ePrint، يجب أن تلبى الطابعة المتطلبات التالية:

- يجب توصيل الطابعة بشبكة سلكية أو لاسلكية متصلة بالإنترنت.
 - يجب تمكين خدمات الويب من HP على الطابعة، ويجب تسجيل الطابعة في HP Connected.
- اتبع هذا الإجراء لتمكين HP Web Services (خدمات الويب من HP) والتسجيل مع HP Connected:
١. افتح خادم ويب المضمن لـ (EWS) HP:

- أ. من الشاشة الرئيسية على لوحة التحكم الخاصة بالطابعة، المس زر الشبكة  لعرض عنوان IP أو اسم المضيف.
- ب. افتح مستعرض ويب، واكتب عنوان IP أو اسم المضيف في سطر العنوان تمامًا كما يظهر على لوحة التحكم الخاصة بالطابعة. اضغط على مفتاح **Enter** (دخول) الموجود على لوحة مفاتيح الكمبيوتر. تفتح EWS.

 <https://10.10.XX.XXX/>

ملاحظة: إذا عرض مستعرض الويب رسالة تشير إلى أن الوصول إلى موقع الويب قد لا يكون آمنًا، فحدد الخيار للمتابعة إلى موقع الويب. لن يؤدي الوصول إلى موقع الويب هذا الكمبيوتر.

٢. انقر فوق علامة التبويب **HP Web Services** (خدمات ويب من HP).

٣. حدد الخيار لتمكين Web Services (خدمات الويب).

ملاحظة: قد يستغرق تمكين "خدمات ويب" بضع دقائق.

٤. انتقل إلى www.hpconnected.com لإنشاء حساب في HP ePrint وإكمال عملية الإعداد.

برنامج HP ePrint

يسهّل برنامج HP ePrint الطباعة من كمبيوتر مكتبي أو كمبيوتر محمول Windows أو Mac إلى أي طابعة تعتمد HP ePrint. يسهّل هذا البرنامج العثور على الطابعات المزودة بإمكانيات HP ePrint والمسجلة في حساب HP Connected الخاص بك. يمكن تحديد موقع طابعة HP الهدف في المكتب أو في مواقع حول العالم.

- **Windows:** بعد تثبيت البرنامج، افتح الخيار **Print** (طباعة) من التطبيق، ثم حدد **HP ePrint** من قائمة الطابعات المثبتة. انقر فوق زر **Properties** (خصائص) لتكوين خيارات الطباعة.
 - **OS X:** بعد تثبيت البرنامج، حدد **File** (ملف) و **Print** (طباعة)، ثم حدد السهم بجانب **PDF** (في الجزء السفلي الأيسر لشاشة برنامج التشغيل). حدد **HP ePrint**.
- بالنسبة إلى Windows، يدعم برنامج HP ePrint طباعة TCP/IP إلى طابعات محلية على الشبكة (LAN أو WAN) وتعتمد **UPD PostScript®**.
- يعتمد كل من Windows و OS X طباعة IPP إلى الطابعات المتصلة بشبكة LAN أو WAN والتي تعتمد ePCL.
- يدعم كل من Windows و Mac أيضًا طباعة مستندات PDF إلى مواقع طباعة عامة والطباعة باستخدام HP ePrint عبر البريد الإلكتروني من خلال السحابة.
- تفضّل زيارة الموقع www.hp.com/go/eprintsoftware لإلقاء نظرة على برامج التشغيل والحصول على معلومات.

ملاحظة: إن برنامج HP ePrint هو أداة مساعدة لتدفق عمل PDF لكمبيوتر Mac، وتقنيًا هو ليس برنامج تشغيل طباعة.

ملاحظة: لا يعتمد برنامج HP ePrint الطباعة عن طريق USB.

AirPrint

الطباعة المباشرة باستخدام AirPrint من Apple معتمدة لـ iOS 4.2 أو الإصدارات الأحدث ومن أجهزة كمبيوتر Mac التي تقوم بتشغيل OS X 10.7 Lion والإصدارات الأحدث. استخدم AirPrint للطباعة المباشرة إلى الطابعة من جهاز iPad أو iPhone (3GS أو أحدث) أو iPod touch (الجيل الثالث أو أحدث) في تطبيقات الأجهزة المحمولة التالية:

- Mail
- Photos
- Safari
- iBooks
- حدد تطبيقات الجهات الأخرى

ملاحظة: قبل استخدام AirPrint عبر اتصال USB، تحقق من رقم الإصدار. لا تدعم الإصدارات AirPrint 1.3 والإصدارات السابقة اتصالات USB.

Google Cloud Print

Google Cloud Print هو حل للطباعة من الأجهزة المحمولة متوفر لمستخدمي حساب Gmail الذي يتيح لك الطباعة عبر الويب من أي مكان، بما في ذلك الهاتف أو الكمبيوتر اللوحي، إلى أي طابعة.

للحصول على مزيد من المعلومات، انتقل إلى www.google.com/cloudprint/learn/printers.html، ثم حدد ارتباط **HP**.

الطباعة المضمّنة لـ Android

يتمكّن حل الطباعة من HP لـ Android وKindle الأجهزة المحمولة من العثور على طابعات HP المتصلة بشبكة والطباعة منها تلقائيًا.

يجب أن تتصل الطابعة بالشبكة (الشبكة الفرعية) نفسها المتصل بها جهاز Android.

حلول الطباعة من HP مضمّنة في بعض أجهزة Android وKindle وهي متوفرة للأجهزة الأخرى على الموقع: [.play.google.com](https://play.google.com)

[للحصول على مزيد من المعلومات حول كيفية استخدام الطباعة المضمّنة في Android ومعرفة أجهزة Android المعتمدة، انتقل إلى \[www.hp.com/go/LaserJetMobilePrinting\]\(https://www.hp.com/go/LaserJetMobilePrinting\).](https://www.hp.com/go/LaserJetMobilePrinting)

الطباعة من منفذ USB

مقدمة

تتميز هذه الطباعة بالطباعة عبر منفذ USB للوصول السهل، لكي تتمكن من طباعة الملفات بشكل سريع من دون إرسالها من كمبيوتر. تقبل الطباعة محركات أقراص USB المحمولة القياسية في منفذ USB بالقرب من لوحة التحكم. يدعم أنواع الملفات التالية:

- .pdf
- .prn
- .pcl
- .ps
- .cht

تمكين منفذ USB للطباعة

يكون منفذ USB معطًلاً افتراضياً. قبل استخدام هذه الميزة، قم بتمكين منفذ USB. استخدم إحدى الطرق التالية لتمكين المنفذ:

الأسلوب الأول: تمكين منفذ USB من قوائم لوحة التحكم الخاصة بالطباعة

١. اضغط على زر الشاشة الرئيسية  الموجود على لوحة التحكم الخاصة بالطباعة.

٢. افتح القوائم التالية:

• Administration (الإدارة)


• General Settings (الإعدادات العامة)

• Enable Retrieve from USB (تمكين الاسترداد من USB)


٣. حدد الخيار Enabled (ممكّن)، ثم المس الزر Save (حفظ) أو اضغط على الزر OK (موافق).


الأسلوب الثاني: تمكين منفذ USB من خادم ويب المضمن لـ HP (الطابعات المتصلة بالشبكة فقط)

١. افتح خادم ويب المضمن لـ HP (EWS):

أ. من الشاشة الرئيسية على لوحة التحكم الخاصة بالطباعة، المس زر الشبكة  لعرض عنوان IP أو اسم المضيف.

ب. افتح مستعرض ويب، واكتب عنوان IP أو اسم المضيف في سطر العنوان تمامًا كما يظهر على لوحة التحكم الخاصة بالطباعة. اضغط على مفتاح Enter (دخول) الموجود على لوحة مفاتيح الكمبيوتر. تفتح EWS.

 <https://10.10.XX.XXX/>

 **ملاحظة:** إذا عرض مستعرض الويب رسالة تشير إلى أن الوصول إلى موقع الويب قد لا يكون آمناً، فحدد الخيار للمتابعة إلى موقع الويب. لن يؤدي الوصول إلى موقع الويب هذا الكمبيوتر.

٢. افتح علامة التبويب **Print** (طباعة).

٣. على الجانب الأيسر من الشاشة، انقر فوق **Retrieve from USB Setup** (الاسترداد من إعداد USB).

٤. حدد خانة الاختيار **Enable Retrieve from USB** (تمكين الاسترداد من USB).

٥. انقر فوق **Apply** (تطبيق).

طباعة مستندات USB

١. قم بإدخال محرك القرص المحمول USB في منفذ USB سهل الوصول.

ملاحظة: قد يكون المنفذ مغطى. لبعض الطابعات، يفتح الغطاء بطريقة قلابة. لطابعات أخرى، اسحب الغطاء بشكل مستقيم لإزالته.

٢. تكتشف الطابعة محرك أقراص USB المحمول. المس الزر **OK** (موافق) أو اضغط عليه للوصول إلى محرك الأقراص أو في حالة المطالبة، حدد الخيار **Retrieve from USB** (الاسترداد من USB) من قائمة التطبيقات المتوفرة. يتم فتح شاشة **الاسترداد من USB**.

٣. حدد اسم المستند الذي تريد طباعته.

ملاحظة: قد يكون المستند موجوداً في مجلد. افتح المجلدات عند الضرورة.

٤. لضبط عدد النسخ، حدد **Copies** (النسخ)، ثم استخدم لوحة المفاتيح لتغيير عدد النسخ.

٥. المس الزر **Start** (ابدأ) أو اضغط على الزر **OK** (موافق) لطباعة المستند.

٥ إدارة الطابعة

- [التكوين المتقدم مع خادم الويب المضمن \(EWS\) من HP](#)
- [التكوين المتقدم مع أداة HP المساعدة لنظام التشغيل OS X](#)
- [تكوين إعدادات شبكة IP](#)
- [ميزات أمان الطابعة](#)
- [إعدادات حفظ الطاقة](#)
- [HP Web Jetadmin](#)
- [تحديثات البرامج والبرامج الثابتة](#)

لمزيد من المعلومات:

المعلومات التالية صحيحة في وقت نشرها. للحصول على المعلومات الحالية، راجع www.hp.com/support/pagewidecolor556.

تتضمن التعليمات الشاملة من HP الخاصة بالطابعة المعلومات التالية:

- تثبيت وتكوين
- التعلم والاستخدام
- حل المشاكل
- تنزيل تحديثات البرامج والبرامج الثابتة
- الانضمام إلى منتديات الدعم
- العثور على معلومات الكفالة والمعلومات التنظيمية

التكوين المتقدم مع خادم الويب المضمن (EWS) من HP

- [مقدمة](#)
- [كيفية الوصول إلى خادم ويب المضمن \(EWS\) من HP](#)
- [مميزات ملقم ويب المضمن لـ HP](#)


مقدمة

استخدم خادم ويب المضمن لـ HP لإدارة وظائف الطباعة من الكمبيوتر عوضًا عن إدارتها من لوحة التحكم الخاصة بالطابعة.

- عرض معلومات عن حالة الطباعة
 - تحديد العمر المتبقي لكل المستلزمات وطلب مستلزمات جديدة
 - عرض إعدادات تكوين الدرج وتغييرها
 - عرض تكوين قوائم لوحة التحكم الخاصة بالطابعة وتغييرها
 - عرض الصفحات الداخلية وطباعتها
 - تلقي رسائل إعلام حول أحداث تتعلق بالطابعة والمستلزمات
 - عرض تكوين الشبكة وتغييره
- يعمل خادم ويب المضمن لـ HP عندما تكون الطباعة متصلة بشبكة تستند إلى بروتوكول الإنترنت IP. ولا يعتمد خادم ويب المضمن لـ HP اتصالات الطباعة التي تستند إلى بروتوكول IPX. لست بحاجة إلى اتصال بالإنترنت من أجل فتح HP Embedded Web Server (ملقم الويب المضمن لـ HP) واستخدامه.
- عندما تكون الطباعة متصلة بالشبكة، يتوفر خادم ويب المضمن لـ HP تلقائيًا.

ملاحظة: لا يمكن الوصول إلى HP Embedded Web Server (ملقم ويب المضمن لـ HP) خارج نطاق جدار حماية الشبكة.

كيفية الوصول إلى خادم ويب المضمن (EWS) من HP

1. من الشاشة الرئيسية على لوحة التحكم الخاصة بالطابعة، المس زر الشبكة  لعرض عنوان IP أو اسم المضيف.
2. افتح مستعرض ويب، واكتب عنوان IP أو اسم المضيف في سطر العنوان تمامًا كما يظهر على لوحة التحكم الخاصة بالطابعة. اضغط على مفتاح **Enter** (دخول) الموجود على لوحة مفاتيح الكمبيوتر. تفتح EWS.

 <https://10.10.XXXXX/>

ملاحظة: إذا عرض مستعرض الويب رسالة تشير إلى أن الوصول إلى موقع الويب قد لا يكون آمنًا، فحدد الخيار للمتابعة إلى موقع الويب. لن يؤدي الوصول إلى موقع الويب هذا الكمبيوتر.

لاستخدام HP Embedded Web Server (ملقم الويب المضمن لـ HP)، يجب أن يلبي المستعرض المتطلبات التالية:

Windows® 7

- Internet Explorer (الإصدار 8.x أو إصدار أحدث)
- Google Chrome (الإصدار 34.x أو إصدار أحدث)
- Firefox (الإصدار 20.x أو إصدار أحدث)

8 Windows® أو إصدار أحدث

- Internet Explorer (الإصدار 9.x أو إصدار أحدث)
- Google Chrome (الإصدار 34.x أو إصدار أحدث)
- Firefox (الإصدار 20.x أو إصدار أحدث)

OS X

- Safari (الإصدار 5.x أو إصدار أحدث)
- Google Chrome (الإصدار 34.x أو إصدار أحدث)

Linux

- Google Chrome (الإصدار 34.x أو إصدار أحدث)
- Firefox (الإصدار 20.x أو إصدار أحدث)

ميزات ملقم ويب المضمن لـ HP

- [علامة التبويب Information \(معلومات\)](#)
- [علامة التبويب General \(عام\)](#)
- [علامة تبويب الطابعة](#)
- [علامة التبويب Troubleshooting \(استكشاف الأخطاء وإصلاحها\)](#)
- [علامة التبويب Security \(الأمان\)](#)
- [علامة التبويب HP Web Services \(خدمات الويب من HP\)](#)
- [علامة التبويب Networking \(الشبكة\)](#)
- [القائمة Other Links \(ارتباطات أخرى\)](#)

علامة التبويب Information (معلومات)

جدول 1-5 علامة التبويب Information (معلومات) ضمن HP Embedded Web Server (ملقم الويب المضمن لـ HP)

الوصف	القائمة
تظهر حالة الطابعة والوقت المقدر والمتبقي من عمر مستلزمات HP. كما أن الصفحة تعرض نوع الورق وحجمه الذي تم تعيينه لكل درج. لتغيير الإعدادات الافتراضية، انقر فوق الارتباط Change Settings (تغيير الإعدادات).	Device Status (حالة الجهاز)
تعرض ملخصاً لكل المهام التي عالجتها الطابعة.	Job Log (سجل المهام)
تعرض المعلومات التي تم العثور عليها على صفحة التكوين.	Configuration Page (صفحة التكوين)
تعرض حالة المستلزمات الخاصة بالطابعة.	Supplies Status Page (صفحة حالة المستلزمات)
لعرض قائمة بكل أحداث الطابعة وأخطائها، استخدم الارتباط HP Instant Support (دعم HP الفوري) (في ناحية Other Links (ارتباطات أخرى) على كل صفحات HP Embedded Web Server (ملقم الويب المضمن لـ HP)) للاتصال بمجموعة من صفحات ويب الديناميكية التي تساعدك على حل المشاكل. تعرض هذه الصفحات أيضاً خدمات إضافية متوفرة للطابعة.	Event Log Page (صفحة سجل الأحداث)
تعرض ملخصاً حول عدد الصفحات التي قامت الطابعة بطابعتها، مجمعة بحسب الحجم والنوع ومسار طباعة الورق.	Usage Page (صفحة الاستخدام)

جدول ١-٥ علامة التبويب Information (معلومات) ضمن HP Embedded Web Server (ملقم الويب المضمن لـ HP) (يتبع)

القائمة	الوصف
Device Information (معلومات الجهاز)	تعرض معلومات حول اسم شبكة الطابعة وعنوانها وطرزها. لتخصيص هذه الإدخالات، انقر فوق Device Information (معلومات الجهاز) في علامة التبويب General (عام).
Control Panel Snapshot (لقطة لوحة التحكم)	عرض صورة للشاشة الحالية على شاشة لوحة التحكم.
Print (طباعة)	حمل ملفًا جاهزًا للطباعة من جهاز الكمبيوتر لطابعته. تستخدم الطابعة إعدادات الطباعة الافتراضية لطباعة الملف.
Printable Reports and Pages (التقارير والصفحات القابلة للطباعة)	تسرد التقارير الداخلية والصفحات الخاصة بالطابعة. حدد عنصرًا واحدًا أو أكثر للطباعة أو العرض.

علامة التبويب General (عام)

جدول ٢-٥ علامة التبويب General (عام) ضمن HP Embedded Web Server (ملقم الويب المضمن لـ HP)

القائمة	الوصف
Alerts (تنبيهات)	يمكنك إعداد تنبيهات بريد إلكتروني لمختلف الأحداث التي تتعلق بالطابعة والمستلزمات.
Control Panel Administration Menu (قائمة إدارة لوحة التحكم)	عرض بنية القائمة للقائمة Administration (الإدارة) على لوحة التحكم. ملاحظة: قم بتكوين الإعدادات على هذه الشاشة، أو أن HP Embedded Web Server (ملقم الويب المضمن لـ HP) يوفر خيارات تكوين متقدمة أكثر من المتوفرة من خلال القائمة Administration (الإدارة).
AutoSend (إرسال تلقائي)	يمكنك تكوين الطابعة لترسل رسائل بريد إلكتروني تلقائية حول تكوين الطابعة والمستلزمات إلى عناوين بريد إلكتروني معينة.
Edit Other Links (تحرير ارتباطات أخرى)	إضافة ارتباط لموقع ويب آخر أو تخصيصه. يظهر هذا الارتباط في ناحية Other Links (ارتباطات أخرى) على كل صفحات HP Embedded Web Server (ملقم الويب المضمن لـ HP).
Ordering Information (معلومات الترتيب)	أدخل معلومات حول طلب خراطيش الحبر البديلة. يتم عرض هذه المعلومات على صفحة حالة المستلزمات.
Device Information (معلومات الجهاز)	يمكنك تسمية الطابعة وتعيين رقم أصل لها. أدخل اسم جهة الاتصال الأساسية التي سوف تتلقى معلومات متعلقة بالطابعة.
Language (اللغة)	حدّد اللغة التي ترغب في أن يتم عرض معلومات ملقم ويب المضمن لـ HP فيها.
Energy Settings (إعدادات الطاقة)	ضبط التاريخ والوقت أو يقوم بالزامنة مع ملقم وقت الشبكة. يمكنك تعيين أو تحرير وقت انتباه، ووقت سكون، ومهلة سكون للطابعة. قم بإعداد جدول مختلف لكل يوم من أيام الأسبوع والإجازات. يمكنك تعيين أي تفاعلات مع الطابعة تسبب تنشيطها من وضع السكون.
Backup and Restore (النسخ الاحتياطي والاستعادة)	يمكنك إنشاء ملف نسخ احتياطي يحتوي على بيانات الطابعة والمستخدم. يمكنك، إذا لزم الأمر، استخدام هذا الملف لاستعادة البيانات إلى الطابعة.
Restore Factory Settings (استعادة الإعدادات الافتراضية للشركة المصنعة)	يمكنك استعادة إعدادات الطابعة إلى إعدادات المصنع الافتراضية.
Solution Installer (مثبت الحلول)	يمكنك تثبيت برامج من أطراف ثالثة يمكنها تحسين وظائف الطابعة.
Firmware Upgrade (ترقية البرنامج الثابت)	يمكنك تنزيل ملفات ترقية البرنامج الثابت الخاص بالطابعة وتثبيتها.
Statistics Services (خدمات الإحصاءات)	توفير معلومات الاتصال عن خدمات الإحصاءات للجهاز الأخرى.

علامة تبويب الطباعة

جدول ٢-٥ علامة التبويب Print (طباعة) ضمن ملقم الويب المضمّن لـ HP

القائمة	الوصف
Retrieve from USB Setup (إعداد USB) (استرداد من)	قم بتمكين أو تعطيل القائمة Retrieve from USB (استرداد من USB) على لوحة التحكم.
Manage Stored Jobs (إدارة المهام المخزنة)	يمكنك تمكين أو تعطيل إمكانية تخزين المهام في ذاكرة الطباعة. قم بتكوين خيارات تخزين المهام.
Adjust Paper Types (ضبط أنواع الورق)	تجاوز إعدادات المصنع الافتراضية في حال حدوث مشاكل في جودة الطباعة عند استخدام نوع ورق معين.
Restrict Color (الحد من حجم اللون)	سماح أو تقييد الطباعة بالألوان. قم بتحديد أذونات لمستخدمين بشكل منفرد أو لمهام يتم إرسالها من تطبيقات برمجية معينة.
General Print Settings (إعدادات الطباعة العامة)	قم بتكوين الإعدادات لجميع مهام الطباعة.
Manage Trays (إدارة الأدراج)	قم بتكوين الإعدادات الخاصة بأدراج الورق.

علامة التبويب Troubleshooting (استكشاف الأخطاء وإصلاحها)

جدول ٤-٥ علامة التبويب Troubleshooting (استكشاف الأخطاء وإصلاحها) ضمن HP Embedded Web Server (ملقم الويب المضمّن لـ HP)

القائمة	الوصف
General Troubleshooting (استكشاف الأخطاء العامة وإصلاحها)	حدد من بين مجموعة من التقارير والاختبارات للمساعدة في حل المشاكل التي تواجهك مع الطباعة.
التعليمات عبر الإنترنت	يمكنك الحصول على رموز QR وارتباطات الويب إلى صفحات الحلول للطباعة.
بيانات التشخيص	قم بتصدير معلومات الطباعة إلى ملف يمكن أن يكون مفيداً لتحليل المشاكل بشكل مفصّل.
ملاحظة: يكون هذا العنصر متوفراً فقط إذا تم إعداد كلمة مرور المسؤول من علامة التبويب Security (الأمان).	
Calibration/Cleaning (المعايرة/التنظيف)	قم بتمكين ميزة التنظيف التلقائي، وإنشاء صفحة التنظيف وطباعتها، وحدد خياراً لمعايرة الطباعة فوراً.
Firmware Upgrade (ترقية البرنامج الثابت)	يمكنك تنزيل ملفات ترقية البرنامج الثابت الخاص بالطباعة وتثبيتها.
Restore Factory Settings (استعادة الإعدادات الافتراضية للشركة المصنّعة)	يمكنك استعادة إعدادات الطباعة إلى إعدادات المصنع الافتراضية.

علامة التيبوب Security (الأمان)

جدول ٥-٥ علامة التيبوب Security (الأمان) ضمن HP Embedded Web Server (ملقم الويب المضمن لـ HP)

القائمة	الوصف
General Security (الأمان العام)	إعدادات الأمان العام بما في ذلك: <ul style="list-style-type: none"> • قم بتكوين كلمة مرور مسؤول بحيث يمكنك تقييد الوصول إلى ميزات معينة في الطابعة. • عيّن كلمة مرور PRL لمعالجة أوامر P.L. • عيّن أمان الوصول إلى نظام الملفات وإلى ترقية البرنامج الثابت. • تمكين منفذ USB المضيف أو تعطيله على لوحة التحكم أو منفذ توصيل USB على وحدة الطباعة مباشرة من الكمبيوتر. • اعرض حالة كل إعدادات الأمان.
Access Control (لوحة التحكم)	قم بتكوين الوصول إلى وظائف الطباعة لأفراد أو مجموعات معينة وحدد الأسلوب الذي يستخدمه الأفراد لتسجيل الدخول إلى الطابعة.
Protect Stored Data (حماية البيانات المخزنة)	قم بتكوين محرك الأقراص الثابتة الداخلي للطابعة وإدارته. قم بتكوين الإعدادات الخاصة بالمهام المخزنة على محرك الأقراص الثابتة للطابعة.
Certificate Management (إدارة الشهادات)	قم بتثبيت شهادات الأمان وإدارتها للوصول إلى الطابعة والشبكة.
Web Service Security (أمان خدمة الويب)	اسمح بالوصول إلى موارد هذه الطابعة بواسطة صفحات الويب من نطاقات مختلفة. في حال عدم إضافة أي مواقع إلى القائمة، فهذا يعني أن كل المواقع موثوقة.
Self Test (الاختبار الذاتي)	تأكد من تشغيل وظائف الأمان وفقاً لمعلومات النظام المتوقعة.

علامة التيبوب HP Web Services (خدمات الويب من HP)

استخدم علامة التيبوب **خدمات الويب من HP** لتكوين خدمات الويب من HP وتمكينها لهذه الطابعة. من الضروري تمكين HP Web Services (خدمات الويب من HP) لاستخدام ميزة HP ePrint.

جدول ٦-٥ علامة التيبوب خدمات الويب من HP لخادم ويب المضمن لـ HP

القائمة	الوصف
Web Services Setup (إعداد خدمات الويب)	قم بتوصيل هذه الطابعة بـ HP Connected على الويب من خلال تمكين خدمات الويب من HP.
Web Proxy (وكيل الويب)	قم بتكوين خادم وكيل إذا كانت هنالك مشاكل في تمكين خدمات الويب من HP أو في توصيل الطابعة بالإنترنت.
تصحيح أخطاء HP-ePrint	قم بتمكين ميزات لحل مشاكل الاتصال بخدمات HP ePrint.

علامة التيبوب Networking (الشبكة)

استخدم علامة التيبوب **شبكة اتصال** لتكوين إعدادات الشبكة الخاصة بالطابعة وتأمينها عند اتصالها بشبكة. تستند إلى بروتوكول الإنترنت. لا يتم عرض علامة التيبوب هذه إذا كانت الطابعة متصلة بأنواع أخرى من الشبكات.

جدول ٧-٥ علامة التويب Networking (الشبكة) ضمن HP Embedded Web Server (ملقم الويب المضمن لـ HP)

القائمة	الوصف
إعدادات الطباعة بالاتصال اللاسلكي المباشر	<p>قم بتكوين الطباعة بالاتصال اللاسلكي المباشر للطابعات التي تتضمن ميزات الطباعة بالاتصال اللاسلكي المباشر والطباعة عبر NFC أو التي تحتوي على ملحق لاسلكي مركب عليها.</p> <p>ملاحظة: وتستند خيارات التكوين المتوفرة على طراز ملقم الطباعة.</p>
TCP/IP Settings (إعدادات TCP/IP)	<p>قم بتكوين إعدادات TCP/IP لشبكات IPv4 و IPv6.</p> <p>ملاحظة: وتستند خيارات التكوين المتوفرة على طراز ملقم الطباعة.</p>
Network Settings (إعدادات الشبكة)	<p>قم بتكوين إعدادات IPX/SPX و AppleTalk و DLC و SNMP وفقاً لطراز ملقم الطباعة.</p>
إعدادات أخرى	<p>قم بتكوين خدمات وبروتوكولات الطباعة العامة المعتمدة بواسطة ملقم الطباعة. تعتمد الخيارات المتوفرة على طراز ملقم الطباعة، لكن يمكن أن تتضمن تحديث البرنامج الثابت وقوائم انتظار LPD وإعدادات USB ومعلومات دعم ومعدل التحديث.</p>
AirPrint	<p>قم بتمكين أو إعداد أو تعطيل الطباعة عبر الشبكة من الطابعات المعتمدة من Apple.</p>
Select Language (تحديد اللغة)	<p>غيّر اللغة التي يعرضها HP Embedded Web Server (ملقم الويب المضمن لـ HP). تعرض هذه الصفحة ما إذا كانت صفحات الويب تعتمد عدة لغات. اختياريًا، حدد اللغات المعتمدة من خلال إعدادات تفضيلات اللغة في المستعرض.</p>
إعدادات	<p>اعرض إعدادات الأمان الحالية وقم باستعادتها إلى قيم المصنع الافتراضية.</p> <p>قم بتكوين إعدادات الأمان باستخدام Security Configuration Wizard (معالج تكوين الأمان).</p> <p>ملاحظة: لا تستخدم Security Configuration Wizard (معالج تكوين الأمان) لتكوين إعدادات الأمان باستخدام تطبيقات إدارة الشبكة مثل HP Web Jetadmin.</p>
Authorization (التحويل)	<p>يمكنك التحكم بإدارة التكوين وباستخدام هذه الطباعة بما في ذلك:</p> <ul style="list-style-type: none"> • قم بإعداد كلمة مرور المسؤول أو غيرها للتحكم بالوصول إلى معالم التكوين. • قم بطلب الشهادات الرقمية وتثبيتها وإدارتها على ملقم الطباعة HP Jetdirect. • قم بالحد من وصول المضيف إلى هذه الطباعة عبر قائمة تحكم بالوصول (ACL) (لخوادم الطباعة المحددة على شبكات IPv4 فقط).
الإدارة. البروتوكولات	<p>قم بتكوين بروتوكولات الأمان لهذه الطباعة وإدارتها، بما في ذلك:</p> <ul style="list-style-type: none"> • قم بإعداد مستوى إدارة الأمان لـ HP Embedded Web Server (ملقم الويب المضمن لـ HP) وتحكم بنسبة استخدام الشبكة عبر HTTP و HTTPS. • قم بتكوين عملية SNMP (البروتوكول البسيط لإدارة الشبكة). قم بتمكين عوامل SNMP v1/v2c أو v3 أو بتعطيلها على ملقم الطباعة. • تحكّم بالوصول عبر بروتوكولات قد لا تكون آمنة، مثل بروتوكولات الطباعة وخدمات الطباعة وبروتوكولات الاكتشاف وخدمات دقة الاسم وبروتوكولات إدارة التكوين.
802.1X Authentication (مصادقة 802.1X)	<p>قم بتكوين إعدادات مصادقة 802.1X على ملقم الطباعة Jetdirect كما هو مطلوب لمصادقة العميل على الشبكة، وقم بإعادة إعداد إعدادات مصادقة 802.1X إلى قيم المصنع الافتراضية. (لطرزات HP Jetdirect محددة فقط)</p> <p>تنبيه: عند تغيير إعدادات مصادقة 802.1X، قد تفقد الطباعة اتصالها. لإعادة الاتصال، قد يكون من الضروري إعادة إعداد خادم الطباعة إلى حالة المصنع الافتراضية وإعادة تثبيت الطباعة.</p>
IPsec/Firewall	<p>اعرض سياسة جدار حماية أو IPsec/جدار حماية أو قم بتكوينها. (لطرزات HP Jetdirect محددة فقط)</p>

جدول ٧-٥ علامة التبويب Networking (الشبكة) ضمن HP Embedded Web Server (ملقم الويب المضمن لـ HP) (يتبع)

القائمة	الوصف
Announcement Agent (عامل الإعلان) (لطرارات HP Jetdirect محددة فقط)	قم بتمكين HP Device Announcement Agent (عامل الإعلان لجهاز HP) أو بتعطيله، وقم بإعداد ملقم التكوين وتكوين المصادقة المتبادلة باستخدام الشهادات.
Network Statistics (إحصائيات الشبكة)	قم بعرض إحصائيات الشبكة المجموعة والمخزنة على ملقم الطباعة HP Jetdirect.
Protocol Info (معلومات البروتوكول)	قم بعرض قائمة لإعدادات تكوين الشبكة على ملقم الطباعة HP Jetdirect لكل بروتوكول.
Configuration Page (صفحة التكوين)	قم بعرض صفحة تكوين HP Jetdirect التي تضم معلومات حول الحالة والتكوين.

القائمة Other Links (ارتباطات أخرى)

ملاحظة: قم بتكوين أي ارتباطات تظهر في القائمة **Other links** (ارتباطات أخرى) عبر استخدام القائمة **Edit Other Links** (تحرير ارتباطات أخرى) على علامة التبويب **General** (عام). تُعتبر العناصر التالية الارتباطات الافتراضية.

جدول ٨-٥ القائمة Other Links (ارتباطات أخرى) ضمن HP Embedded Web Server (ملقم الويب المضمن لـ HP)

القائمة	الوصف
Product Support (دعم المنتج)	قم بالاتصال بموقع الدعم الخاص بالطباعة للحصول على تعليمات حول مواضيع مختلفة.
Shop for Supplies (شراء المستلزمات)	قم بالاتصال بموقع HP SureSupply على الويب للحصول على معلومات حول شراء المستلزمات الأصلية من HP، مثل خراطيش الحبر والورق.
دعم HP الفوري	قم بالاتصال بالموقع الإلكتروني الخاص بشركة HP لإيجاد الحلول لمشاكل الطباعة.

التكوين المتقدم مع أداة HP المساعدة لنظام التشغيل OS X

استخدم أداة HP المساعدة للتحقق من حالة الطابعة أو لعرض أو تغيير إعدادات الطابعة من الكمبيوتر. يمكنك استخدام أداة HP المساعدة عندما تكون الطابعة متصلة بكبل USB أو بشبكة تستند إلى TCP/IP.

فتح أداة HP المساعدة

1. افتح قائمة **System Preferences** (تفضيلات النظام) من الكمبيوتر، ثم انقر فوق **Print & Fax** (طباعة وفاكس) أو **Print & Scan** (طباعة ومسح ضوئي) أو **Printers & Scanners** (الطابعات والمسحات الضوئية).
2. حدد الطابعة في القائمة.
3. انقر فوق زر **Options & Supplies** (الخيارات والمستلزمات).
4. انقر فوق علامة التبويب **Utility** (الأداة المساعدة).
5. انقر فوق زر **Open Printer Utility** (فتح أداة الطابعة المساعدة).

ميزات أداة HP المساعدة

يتضمن شريط الأدوات الخاص بأداة HP Utility المساعدة هذه العناصر:

- **Devices** (الأجهزة): انقر فوق هذا الزر لإظهار منتجات Mac التي عثرت عليها أداة HP Utility المساعدة أو إخفائها.
 - **All Settings** (كافة الإعدادات): انقر فوق هذا الزر للعودة إلى العرض الرئيسي لأداة HP Utility المساعدة.
 - **HP Support** (دعم HP): انقر فوق هذا الزر لفتح مستعرض والانتقال إلى موقع HP الإلكتروني الخاص بدعم المنتج.
 - **Supplies** (المستلزمات): انقر فوق هذا الزر لفتح موقع HP SureSupply الإلكتروني.
 - **Registration** (التسجيل): انقر فوق هذا الزر لفتح موقع HP الإلكتروني للتسجيل.
 - **Recycling** (إعادة التدوير): انقر فوق هذا الزر لفتح موقع HP Planet Partners Recycling Program الإلكتروني.
- تتكون أداة HP المساعدة من صفحات تم فتحها بالنقر فوق قائمة **All Settings** (كل الإعدادات). يشرح الجدول التالي المهام المتوفرة مع أداة HP المساعدة.

العنصر	الوصف
Supplies status (حالة المستلزمات)	عرض حالة مستلزمات الطابعة وتقديم ارتباطات لطلب المستلزمات عبر الإنترنت.
Device Information (معلومات الجهاز)	عرض معلومات حول الطابعة المحددة حاليًا.
File Upload (إيداع الملف)	نقل الملفات من الكمبيوتر إلى الطابعة.
Upload Fonts (إيداع الخطوط)	نقل ملفات الخط من الكمبيوتر إلى الطابعة.
HP Connected	الوصول إلى موقع HP Connected الإلكتروني.
Update Firmware (تحديث البرنامج الثابت)	نقل ملف تحديث البرنامج الثابت إلى الطابعة.

ملاحظة: يتوفر هذا الخيار فقط بعد فتح القائمة **عرض** وتحديد العنصر **عرض الخيارات المتقدمة**.

العنصر	الوصف
Commands (الأوامر)	إرسال حروف خاصة أو أوامر طباعة إلى الطابعة بعد مهمة الطباعة. ملاحظة: يتوفر هذا الخيار فقط بعد فتح القائمة عرض وتحديد العنصر عرض الخيارات المتقدمة .
Supplies Management (إدارة المستلزمات)	تكوين سلوك الطابعة عندما تقترب المستلزمات من نهاية عمرها الافتراضي.
Trays Configuration (تكوين الأدراج)	تغيير إعدادات الأدراج الافتراضية.
Output Devices (وحدات الإخراج)	إدارة إعدادات ملحقات الإخراج الاختيارية.
Duplex mode (وضع الطباعة على الوجهين)	تشغيل وضع الطباعة التلقائية على الوجهين.
E-mail Alerts (تنبيهات البريد الإلكتروني)	تكوين تنبيهات بريد إلكتروني تلقائية لحالات محددة للطباعة، على سبيل المثال عندما يجب استبدال المستلزمات أو عندما تكون الأدراج فارغة أو الأبواب مفتوحة أو عند حدوث انحشار ورق.
الدقة	يقوم بتعيين دقة الطباعة الافتراضية.
Protect Direct Ports (حماية المنافذ المباشرة)	تعطيل الطباعة عبر منافذ USB أو المنافذ المتوازية.
Stored Jobs (المهام المخزنة)	إدارة مهام الطباعة المخزنة في قرص الطابعة الثابت.
Network Settings (إعدادات الشبكة)	تكوين إعدادات الشبكة، مثل إعدادات IPv4 و IPv6.
Additional Settings (إعدادات إضافية)	توفير الوصول إلى خادم ويب المضمن لـ HP.

تكوين إعدادات شبكة IP

- إخلاء مسؤولية مشاركة الطابعة
- عرض إعدادات شبكة الاتصال أو تغييرها
- إعادة تسمية الطابعة على شبكة
- تكوين معلمات IPv4 TCP/IP يدوياً من لوحة التحكم
- تكوين معلمات IPv6 TCP/IP يدوياً من لوحة التحكم
- سرعة الارتباط وإعدادات الطابعة المزدوجة


إخلاء مسؤولية مشاركة الطابعة

لا تدعم HP شبكة نظير إلى نظير، حيث تعتبر هذه الميزة إحدى مهام أنظمة تشغيل Microsoft وليست من مهام برامج تشغيل طابعة HP. انتقل إلى Microsoft على موقع www.microsoft.com.

عرض إعدادات شبكة الاتصال أو تغييرها

يمكنك استخدام ملقم ويب المضمّن لـ HP لعرض إعدادات تكوين IP أو تغييرها.

١. افتح خادم ويب المضمّن لـ HP (EWS):

- أ. من الشاشة الرئيسية على لوحة التحكم الخاصة بالطابعة، المس زر الشبكة  لعرض عنوان IP أو اسم المضيف.
- ب. افتح مستعرض ويب، واكتب عنوان IP أو اسم المضيف في سطر العنوان تمامًا كما يظهر على لوحة التحكم الخاصة بالطابعة. اضغط على مفتاح **Enter** (دخول) الموجود على لوحة مفاتيح الكمبيوتر. تفتح EWS.

 <https://10.10.XX.XX/>


ملاحظة: إذا عرض مستعرض الويب رسالة تشير إلى أن الوصول إلى موقع الويب قد لا يكون آمناً، فحدد الخيار للمتابعة إلى موقع الويب. لن يؤدي الوصول إلى موقع الويب هذا الكمبيوتر.

٢. انقر فوق علامة التبويب **Networking** (شبكة) للحصول على معلومات الشبكة. ويمكنك تغيير الإعدادات حسب الحاجة.

إعادة تسمية الطابعة على شبكة

لإعادة تسمية الطابعة على شبكة ما بحيث يتم التعرف على الطابعة بشكل فريد، استخدم خادم ويب المضمّن لـ HP.

١. افتح خادم ويب المضمّن لـ HP (EWS):

- أ. من الشاشة الرئيسية على لوحة التحكم الخاصة بالطابعة، المس زر الشبكة  لعرض عنوان IP أو اسم المضيف.

ب. افتح مستعرض ويب، واكتب عنوان IP أو اسم المضيف في سطر العنوان تمامًا كما يظهر على لوحة التحكم الخاصة بالطابعة. اضغط على مفتاح **Enter** (دخول) الموجود على لوحة مفاتيح الكمبيوتر. تفتح EWS.

 <https://10.10.XXXXX/>

ملاحظة: إذا عرض مستعرض الويب رسالة تشير إلى أن الوصول إلى موقع الويب قد لا يكون آمنًا، فحدد الخيار للمتابعة إلى موقع الويب. لن يؤدي الوصول إلى موقع الويب هذا الكمبيوتر.

٢. افتح علامة التبويب **General** (عام).

٢. على صفحة **معلومات الجهاز**، يكون اسم الطابعة الافتراضي في الحقل **اسم الجهاز**. يمكنك تغيير هذا الاسم للتعرف على هذه الطابعة بشكل فريد.

ملاحظة: إن تعبئة الحقول الأخرى على هذه الصفحة اختياري.

٤. انقر فوق زر **Apply** (تطبيق) لحفظ التغييرات.

تكوين معلمات IPv4 TCP/IP يدويًا من لوحة التحكم

استخدم قوائم **Administration** (الإدارة) الخاصة بلوحة التحكم لإعداد عنوان IPv4 وقناع الشبكة الفرعية والعبارة الافتراضية يدويًا.

١. من الشاشة الرئيسية على لوحة تحكم الطابعة، مرر إلى زر **الإدارة** والمسّه.

٢. افتح القوائم التالية:

- إعدادات الشبكة
- قائمة Jetdirect
- TCP/IP
- IPv4 Settings (إعدادات IPv4)
- Config Method (طريقة التكوين)

٢. حدد الخيار **Manual** (يدوي)، ثم المس زر **Save** (حفظ).

٤. افتح القائمة **Manual Settings** (الإعدادات اليدوية).

٥. المس الخيار **IP Address** (عنوان IP) أو **Subnet Mask** (قناع الشبكة الفرعية) أو **Default Gateway** (العبارة الافتراضية).

٦. المس الحقل الأول لفتح لوحة المفاتيح. أدخل الأرقام الصحيحة للحقل، ثم المس زر **OK** (موافق).

٧. كرر هذه العملية لكل حقل، ثم المس زر **Save** (حفظ).

تكوين معلمات IPv6 TCP/IP يدويًا من لوحة التحكم

استخدم قوائم **Administration** (الإدارة) الخاصة بلوحة التحكم لإعداد عنوان IPv6 يدويًا.

١. من الشاشة الرئيسية على لوحة تحكم الطابعة، مرر إلى زر **الإدارة** والمسّه.

٢. لتمكين التكوين اليدوي، افتح القوائم التالية:

- إعدادات الشبكة
- قائمة Jetdirect

- TCP/IP
- IPv6 Settings (إعدادات IPv4)
- Address (العنوان)
- Manual Settings (الإعدادات اليدوية)
- Enable (تمكين)

٢. حدد الخيار **On** (تشغيل)، ثم المس زر **Save** (حفظ).
٤. لتكوين العنوان، المس زر **Address** (العنوان) ثم المس الحقل لفتح لوحة مفاتيح.
٥. استخدم لوحة المفاتيح لإدخال العنوان، ثم المس زر **OK** (موافق).
٦. المس الزر **حفظ**.

سرعة الارتباط وإعدادات الطباعة المزدوجة

ملاحظة: تنطبق هذه المعلومات فقط على شبكات Ethernet. وهي لا تنطبق على الشبكات اللاسلكية.

يجب أن يتطابق كل من سرعة الارتباط ووضع الاتصال لمقلم الطباعة مع محور الشبكة. بالنسبة إلى معظم الحالات، أترك الطباعة في الوضع التلقائي. قد تؤدي التغييرات غير الصحيحة في إعدادات سرعة الارتباط والطباعة على الوجهين إلى منع الطباعة من الاتصال بالأجهزة الأخرى الموجودة على الشبكة. لإجراء تغييرات، استخدم لوحة التحكم الخاصة بالطباعة.

ملاحظة: يجب أن يتطابق إعداد الطباعة مع إعداد الجهاز الموجود على الشبكة (محور شبكة أو مفتاح أو عبارة أو موجه أو كمبيوتر).

ملاحظة: إن إجراء تغييرات على هذه الإعدادات يؤدي إلى إيقاف تشغيل الطباعة ثم إعادة تشغيلها. قم بإجراء التغييرات فقط عندما تكون الطباعة في وضع الخمول.

١. من الشاشة الرئيسية على لوحة تحكم الطباعة، مرر إلى زر **الإدارة** والمسّه.
٢. افتح القوائم التالية:
 - إعدادات الشبكة
 - قائمة Jetdirect
 - Link Speed (سرعة الارتباط)
٣. حدد أحد الخيارات التالية:
 - **Auto** (تلقائي): يقوم مقلم الطباعة تلقائياً بتكوين ذاتي لأعلى سرعة ارتباط ووضع اتصال مسموح به على الشبكة.
 - **10T Half** (10T نصفية): ١٠ ميجابايت في الثانية، تشغيل نصف مزدوج
 - **10T Full** (1000T كامل): ١٠ ميجابايت في الثانية، تشغيل كامل الازدواج.
 - **10T Auto** (10T تلقائي): ١٠ ميجابايت في الثانية، تشغيل تلقائي الازدواج
 - **100TX Half** (100TX نصفية): 100 ميجابايت في الثانية، تشغيل نصف مزدوج
 - **100TX Full** (100TX كامل): ١٠٠ ميجابايت في الثانية، تشغيل كامل الازدواج.

- **100TX Auto** (100TX تلقائي): ١٠٠ ميغابايت في الثانية، تشغيل تلقائي الازدواج
 - **1000T Full** (1000T كامل): ١٠٠٠ ميغابايت في الثانية، تشغيل كامل الازدواج.
٤. المس الزر **حفظ**. تتوقف الطابعة عن التشغيل ثم تبدأ بالتشغيل.

مميزات أمان الطابعة

مقدمة

تتضمن الطابعة مميزات أمان متعددة لتقييد إمكانية الوصول إلى إعدادات التكوين ولحماية البيانات ولمنع الوصول إلى مكونات الأجهزة القيمة.

- [بيانات الأمان](#)
- [تعيين كلمة مرور مسؤول](#)
- [IP Security \(أمان IP\)](#)
- [إقفال المنسق](#)
- [دعم التشفير: أفراس ثالثة آمنة عالية الأداء من HP](#)


بيانات الأمان

تعتمد الطابعة معايير الأمان والبروتوكولات الموصى بها التي تساعدك في المحافظة على أمان الطابعة، وحماية المعلومات الهامة الموجودة على الشبكة، وتبسيط الطريقة التي تقوم من خلالها بمراقبة الطابعة وصيانتها.


تعيين كلمة مرور مسؤول


عَبِّن كلمة مرور مسؤول للوصول إلى الطابعة وخادم ويب المضمن لـ HP لمنع المستخدمين غير المخوّلين من تغيير إعدادات الطابعة.

١. افتح خادم ويب المضمن لـ HP (EWS):

أ. من الشاشة الرئيسية على لوحة التحكم الخاصة بالطابعة، المس زر الشبكة  لعرض عنوان IP أو اسم المضيف.

ب. افتح مستعرض ويب، واكتب عنوان IP أو اسم المضيف في سطر العنوان تمامًا كما يظهر على لوحة التحكم الخاصة بالطابعة. اضغط على مفتاح **Enter** (دخول) الموجود على لوحة مفاتيح الكمبيوتر. تفتح EWS.

 <https://10.10.XX.XXX/>


 **ملاحظة:** إذا عرض مستعرض الويب رسالة تشير إلى أن الوصول إلى موقع الويب قد لا يكون آمنًا، فحدد الخيار للمتابعة إلى موقع الويب. لن يؤدي الوصول إلى موقع الويب هذا الكمبيوتر.

٢. انقر فوق علامة تبويب **Security** (الأمان).


٣. افتح قائمة **General Security** (الأمان العام).

٤. في الناحية المسماة **Set the Local Administrator Password** (تعيين كلمة مرور المسؤول المحلي)، أدخل الاسم المرتبط بكلمة المرور في حقل **Username** (اسم المستخدم).

٥. أدخل كلمة المرور في حقل **New Password** (كلمة المرور الجديدة)، وأعد إدخالها في حقل **Verify Password** (تأكيد كلمة المرور).

 **ملاحظة:** لتغيير كلمة مرور موجودة بالفعل، أدخل أولاً كلمة المرور الحالية في حقل **Old Password** (كلمة المرور القديمة).

٦. انقر فوق زر **Apply** (تطبيق).

 **ملاحظة:** دوّن كلمة المرور واحتفظ بها في مكان آمن.

يمكن تأمين بعض الميزات على لوحة التحكم الخاصة بالطابعة بحيث لا يتمكن الأشخاص غير المصرح لهم باستخدام تلك الميزات. عندما يتم تأمين واحدة من الميزات، تطالبك الطابعة بتسجيل الدخول قبل استخدام هذه الميزة. يمكنك أيضًا تسجيل الدخول من دون انتظار مطالبة عن طريق تحديد **تسجيل الدخول** على لوحة التحكم الخاصة بالطابعة.

عادةً، تكون بيانات اعتماد تسجيل الدخول إلى الطابعة مماثلة لبيانات اعتماد تسجيل الدخول إلى الشبكة. قم باستشارة مسؤول الشبكة الخاصة بهذه الطابعة إذا كان لديك أسئلة حول بيانات الاعتماد التي يجب استخدامها.

١. من الشاشة الرئيسية على لوحة التحكم الخاصة بالطابعة، حدد **تسجيل الدخول**.

٢. اتبع المطالبات لإدخال بيانات الاعتماد.

ملاحظة: للحفاظ على أمان الطابعة، حدد **تسجيل الخروج** عند انتهائك من استخدام الطابعة.

IP Security (أمان IP)

IP Security (IPsec) عبارة عن مجموعة من البروتوكولات التي تتحكم بحركة المرور في الشبكة إلى الطابعة ومنها استنادًا إلى بروتوكول الإنترنت. ويوفر IPsec مصادقة من مضيف إلى مضيف، وتكامل البيانات، وتشفير اتصالات الشبكة.

بالنسبة إلى الطابعات المتصلة بالشبكة والتي يتوفر لها خادم طباعة HP Jetdirect، يمكنك تكوين IPsec باستخدام علامة التبويب **شبكة اتصال** في خادم ويب المضمن لـ HP.

إقفال المنسق

تضم وحدة التوصيل فتحة يمكنك استخدامها لتوصيل كبل أمان. يمنع إقفال وحدة التوصيل الآخرين من إزالة المكونات القيمة منها.

دعم التشفير: أقراص ثابتة آمنة عالية الأداء من HP

يوفر القرص الثابت تشفيرًا يستند إلى الجهاز بحيث يمكنك تخزين البيانات الدقيقة بشكل آمن من دون التأثير على أداء الطابعة. يستخدم هذا القرص الثابت الإصدار الحديث من مقياس التشفير المتقدم (AES) ويتمتع بميزات متعددة لحفظ الوقت وبوظائف غنية.

استخدم القائمة **Security (أمان)** في خادم ويب المضمن من HP لتكوين القرص.

إعدادات حفظ الطاقة

مقدمة

- [الاستخدام الأمثل للسرعة أو الطاقة](#)
- [تعين مؤقت السكون وتكوين الطابعة لاستخدام 1 واط من الطاقة أو أقل](#)
- [تعين جدول السكون](#)

الاستخدام الأمثل للسرعة أو الطاقة

يبقى المنتج افتراضياً جاهزاً للعمل ما بين المهام لتحسين السرعة وطباعة الصفحة الأولى للمهام بشكل أسرع. للحفاظ على الطاقة، قم بتعيين المنتج على نظام يبرد بين الوظائف. المنتج لديه أربعة إعدادات إضافية لتحسين السرعة أو استخدام الطاقة.


1. من الشاشة Home (الرئيسية) على لوحة التحكم الخاصة بالمنتج، قم بالتمرير إلى الزر **Administration** (الإدارة) والمسّه.
2. افتح القوائم التالية:
 - الإعدادات العامة
 - إعدادات الطاقة
 - استخدام أفضل للسرعة/الطاقة
3. حدد الخيار الذي تريد استخدامه، ثم المس زر **Save** (حفظ).

 **ملاحظة:** الإعداد الافتراضي هو **Faster first page** (أسرع الصفحة الأولى).

تعين مؤقت السكون وتكوين الطابعة لاستخدام 1 واط من الطاقة أو أقل

تشمل الطابعة خيارات متعددة لميزة مؤقت السكون الموفّرة للطاقة. يمكن ضبط المهلة الزمنية للدخول في حالة "سكون/إيقاف تشغيل تلقائي"، ويختلف استخدام الطاقة أثناء حالة "سكون/إيقاف تشغيل تلقائي" بحسب تحديد خيار التنشيط.

1. من الشاشة الرئيسية على لوحة تحكم الطابعة، مرر إلى زر **الإدارة** والمسّه.
2. افتح القوائم التالية:
 - الإعدادات العامة
 - إعدادات الطاقة
 - إعدادات مؤقت السكون
3. حدد **سكون/إيقاف تشغيل تلقائي بعد**، ثم أدخل الفترة الزمنية المناسبة، والمس زر **حفظ**.

 **ملاحظة:** إن الوقت الافتراضي لوضع السكون هو 0 دقيقة. تدخل الطابعة في وضع السكون مباشرة بعد اكتمال كل مهمة.

4. حدد أحد خيارات الانتباه/التشغيل التلقائي في تلك الأحداث.

- **All events** (كل الأحداث): يتم تنشيط الطابعة عندما تتلقى أي مهمة طباعة (عبر منفذ USB أو منفذ الشبكة أو الاتصال اللاسلكي) أو حين يقوم أحد بالضغط على زر على لوحة التحكم أو بفتح أي باب أو درج.
- **Network port** (منفذ الشبكة): يتم تنشيط الطابعة عندما تتلقى مهمة طباعة يتم إرسالها عبر منفذ الشبكة أو حين يقوم أحد بالضغط على زر على لوحة التحكم أو بفتح أي باب أو درج. من خلال هذا الإعداد، يستخدم المنتج 1 واط من الطاقة أو أقل في حالة "سكون/إيقاف تشغيل تلقائي".
- **Power button only** (زر الطاقة فقط): يتم تنشيط الطابعة فقط عندما يقوم أحد بالضغط على زر الطاقة. من خلال هذا الإعداد، يستخدم المنتج 1 واط من الطاقة أو أقل في حالة "سكون/إيقاف تشغيل تلقائي".

تعيين جدول السكون

استخدم ميزة **جدول السكون** لتكوين الطابعة ليتم تنشيطها تلقائيًا أو لتنتقل إلى وضع "سكون/إيقاف تشغيل تلقائي" في أوقات محددة وأيام محددة من الأسبوع.

ملاحظة: قم بتكوين إعدادات التاريخ والوقت قبل تعيين ميزة **Sleep Schedule** (جدول السكون).

1. من الشاشة الرئيسية على لوحة تحكم الطابعة، مرر إلى زر **الإدارة** والمسّه.
2. افتح القوائم التالية:
 - الإعدادات العامة
 - إعدادات التاريخ/الوقت
3. افتح قائمة **Date/Time Format** (تنسيق التاريخ/الوقت)، وكون الإعدادات التالية:
 - تنسيق التاريخ
 - تنسيق الوقت
4. المس الزر حفظ.
5. افتح قائمة **التاريخ/الوقت**، وكون الإعدادات التالية:
 - التاريخ/الوقت
 - المنطقة الزمنية

إذا كنت في منطقة تستخدم إعدادات التوقيت الصيفي، فحدد المربع **الضبط على التوقيت الصيفي**.
6. المس الزر حفظ.
7. المس زر السهم للخلف للعودة إلى الشاشة **Administration** (إدارة).
8. افتح القوائم التالية:
 - الإعدادات العامة
 - إعدادات الطاقة
 - جدول السكون
9. المس زر إضافة ، ثم حدد نوع الحدث المراد جدولته. **Wake** (تنبيه) أو **Sleep** (سكون).
10. كون الإعدادات التالية:

- الوقت
- أيام الحدث

١١. المس الزر OK(موافق)، ثم المس الزر Save(حفظ).

HP Web Jetadmin

HP Web Jetadmin عبارة عن أداة حائزة على جوائز ورائدة في المجال تساعد في الإدارة الفعالة لمجموعة واسعة من منتجات HP المتصلة بالشبكة، بما في ذلك الطابعات والطابعات متعددة الوظائف وأجهزة الإرسال الرقمي. يسمح لك هذا الزر الوحيد بتثبيت ومراقبة وصيانة واستكشاف الأخطاء وإصلاحها وتأمين بيئة الطباعة والتصوير عن بعد — وتزيد في النهاية من إنتاجية العمل عن طريق مساعدتك في توفير الوقت والتحكم في التكاليف وحماية استثماراتك.

يتم توفير ترقية HP Web Jetadmin بشكل دوري لتقديم الدعم لميزات محددة في المنتج. انتقل إلى www.hp.com/go/webjetadmin للحصول على مزيد من المعلومات.

تحديثات البرامج والبرامج الثابتة

تقوم HP بشكل منتظم بتحديث الميزات المتوفرة في البرنامج الثابت للطابعة. للاستفادة من أحدث الميزات، قم بتحديث البرنامج الثابت للطابعة. تنزيل ملف آخر تحديث للبرنامج الثابت من ويب:

انتقل إلى www.hp.com/support/pagewidecolor556. انقر فوق **Drivers & Software** (برامج التشغيل والبرامج).

٦ حل المشاكل

- [دعم المستهلك](#)
- [نظام التعليمات في لوحة التحكم](#)
- [استعادة الإعدادات الافتراضية للشركة المصنعة](#)
- [تم عرض رسالة "مستوى الحبر في الخرطوشة منخفض" أو "مستوى الحبر في الخرطوشة منخفض جداً" على لوحة التحكم الخاصة بالطابعة](#)
- [لا تلتقط الطابعة الورق أو تخطئ في تغذية الورق](#)
- [إزالة انحشار الورق](#)
- [تحسين جودة الطباعة](#)
- [حل مشاكل الشبكة السلكية](#)
- [حل مشاكل الشبكة اللاسلكية](#)

لمزيد من المعلومات:

المعلومات التالية صحيحة في وقت نشرها. للحصول على المعلومات الحالية، راجع www.hp.com/support/pagewidecolor556.

تتضمن التعليمات الشاملة من HP الخاصة بالطابعة المعلومات التالية:

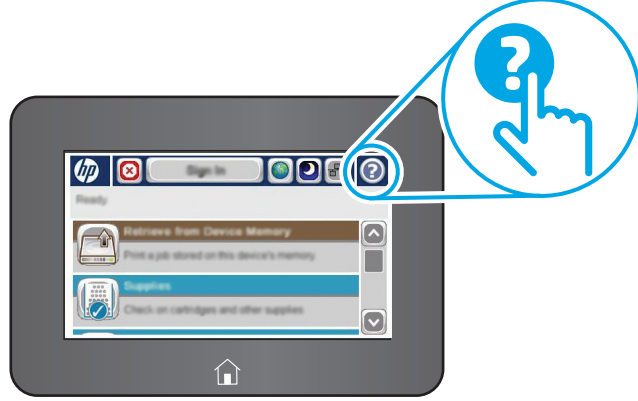
- تثبيت وتكوين
- التعلم والاستخدام
- حل المشاكل
- تنزيل تحديثات البرامج والبرامج الثابتة
- الانضمام إلى منتديات الدعم
- العثور على معلومات الكفالة والمعلومات التنظيمية

دعم المستهلك

الحصول على الدعم بواسطة الهاتف لدولتك/منطقتك جهاز اسم الطابعة ورقمها التسلسلي وتاريخ الشراء ووصف المشكلة	تجد أرقام هواتف البلد/المنطقة على النشرة الإعلانية الموجودة في علبة الطابعة أو على الموقع www.hp.com/support .
الحصول على دعم عبر الإنترنت على مدار الساعة، وتنزيل الأدوات المساعدة للبرامج وبرامج التشغيل	www.hp.com/support/pagewidecolor556
اطلب اتفاقيات خدمات HP إضافية أو اتفاقيات صيانة	www.hp.com/go/carepack
تسجيل الطابعة	www.register.hp.com

نظام التعليمات في لوحة التحكم

الطابعة مزودة بنظام تعليمات مضمّن يشرح كيفية استخدام كل قائمة أو شاشة. لفتح نظام التعليمات، اضغط على زر التعليمات ? على لوحة التحكم.



تتضمّن بعض شاشات التعليمات رسوماً تعرض إجراءات محددة، مثل التخلص من انحشار الورق. إذا قامت الطابعة بتنبيهك إلى وجود خطأ أو تحذير، فاضغط زر التعليمات ? لفتح رسالة تصف المشكلة. تحتوي الرسالة أيضاً إرشادات للمساعدة على حل المشكلة.

استعادة الإعدادات الافتراضية للشركة المصنعة

مقدمة

استخدم أحد الأساليب التالية لاستعادة الطابعة إلى الإعدادات الأصلية للشركة المصنعة.

ملاحظة: تؤدي استعادة إعدادات الشركة المصنعة إلى تعيين معظم إعدادات الطابعة إلى الإعدادات الافتراضية للشركة المصنعة. لكن بعض الإعدادات لا تتغير، مثل اللغة، والتاريخ، والوقت، وبعض إعدادات تكوين الشبكة.

الأسلوب الأول: استعادة إعدادات الشركة المصنعة من لوحة التحكم الخاصة بالطابعة

١. من الشاشة الرئيسية على لوحة تحكم الطابعة، مرر إلى زر الإدارة والمسح.

٢. افتح القوائم التالية:


- General Settings (الإعدادات العامة)
- Restore Factory Settings (استعادة الإعدادات الافتراضية للشركة المصنعة)

٣. تنصحك رسالة تحقق بأن إكمال وظيفة الاستعادة قد تؤدي إلى فقدان البيانات. حدد استعادة لإكمال العملية.


ملاحظة: تتم إعادة تشغيل الطابعة تلقائيًا بعد اكتمال عملية إعادة التعيين.

الأسلوب الثاني: استعادة إعدادات الشركة المصنعة من خادم ويب المضمن لـ HP (الطابعات المتصلة بالشبكة فقط)

١. افتح خادم ويب المضمن لـ HP (EWS):

أ. من الشاشة الرئيسية على لوحة التحكم الخاصة بالطابعة، المس زر الشبكة  لعرض عنوان IP أو اسم المضيف.

ب. افتح مستعرض ويب، واكتب عنوان IP أو اسم المضيف في سطر العنوان تمامًا كما يظهر على لوحة التحكم الخاصة بالطابعة. اضغط على مفتاح **Enter** (دخول) الموجود على لوحة مفاتيح الكمبيوتر. تفتح EWS.

 <https://10.10.XX.XXX/>

ملاحظة: إذا عرض مستعرض الويب رسالة تشير إلى أن الوصول إلى موقع الويب قد لا يكون آمنًا، فحدد الخيار للمتابعة إلى موقع الويب. لن يؤدي الوصول إلى موقع الويب هذا الكمبيوتر.

٢. افتح علامة التبويب **General** (عام).

٣. على الجانب الأيسر من الشاشة، انقر فوق **Restore Factory Settings** (استعادة إعدادات المصنع).

٤. انقر فوق الزر **Reset** (إعادة تعيين).

ملاحظة: تتم إعادة تشغيل الطابعة تلقائيًا بعد اكتمال عملية إعادة التعيين.

يتم عرض رسالة "مستوى الحبر في الخرطوشة منخفض" أو "مستوى الحبر في الخرطوشة منخفض جدًا" على لوحة التحكم الخاصة بالطابعة

Cartridge low (مستوى الحبر في الخرطوشة منخفض): تشير الطابعة إلى الوقت الذي يكون فيه مستوى الخرطوشة منخفضًا. قد تختلف فترة العمل المتبقية للخرطوشة الحالية. فكر في الحصول على بديل متوفر لتרכيبيه عندما تصبح جودة الطباعة غير مقبولة. ليس من الضروري استبدال الخرطوشة الآن.

Cartridge is very low (مستوى الحبر في الخرطوشة منخفض جدًا): تشير الطابعة إلى الوقت الذي يكون فيه مستوى الخرطوشة منخفضًا جدًا. قد تختلف فترة العمل المتبقية للخرطوشة الحالية. فكر في الحصول على بديل متوفر لتרכيبيه عندما تصبح جودة الطباعة غير مقبولة. ليس من الضروري حاليًا استبدال الخرطوشة ما لم تصبح جودة الطباعة غير مقبولة.

عند بلوغ خرطوشة HP المستوى **منخفض جدًا**، تنتهي مدة تغطية الضمان Premium Protection Warranty من HP لخرطوشة الحبر هذه.

ملاحظة: لم يتم تصميم هذه الطابعة لاستخدام أنظمة الحبر المتواصلة. لاستئناف الطباعة، قم بإزالة نظام الحبر المتواصل وقم بتثبيت خراطيش HP أصلية (أو متوافقة).

ملاحظة: تم تصميم هذه الطابعة ليتم استخدام خراطيش الحبر إلى أن تصبح فارغة. قد تؤدي إعادة تعبئة الخراطيش قبل نفاذها إلى فشل عمل الطابعة. في حال حدوث هذا الأمر، أدخل خرطوشة جديدة (إما خرطوشة HP أصلية أو متوافقة) لمتابعة الطباعة.

تغيير إعدادات "منخفض جدًا"

يمكنك تغيير طريقة تفاعل الطابعة عندما تبلغ المستلزمات حالة "مستوى منخفض جدًا". ليس عليك إعادة تعيين هذه الإعدادات عند تثبيت الخرطوشة الجديدة.

1. من الشاشة الرئيسية على لوحة التحكم الخاصة بالمنتج، قم بالتمرير وصولاً إلى رمز **المستلزمات** وحدده.
2. افتح القوائم التالية:

- **Manage Supplies** (إدارة المستلزمات)
- **Supply Settings** (إعدادات المستلزمات)
- **Black Cartridge** (خرطوشة الأسود) أو **Color Cartridges** (خراطيش الألوان)
- **إعدادات "منخفض جدًا"**

3. حدد أحد الخيارات التالية:

- حدد الخيار **إيقاف** لتعيين الطابعة لتتوقف عن الطباعة عند وصول الخرطوشة إلى عتبة **منخفض جدًا**.
- حدد الخيار **المطالبة بالمتابعة** لتعيين الطابعة لتتوقف عن الطباعة عند وصول الخرطوشة إلى عتبة **منخفض جدًا**. يمكنك تأكيد تلقي المطالبة أو استبدال الخرطوشة لاستئناف الطباعة.
- حدد الخيار **متابعة** لتعيين الطابعة لكي تنبهك بأن مستوى الحبر في الخرطوشة منخفض جدًا، ولكي تتابع الطباعة بغض النظر عن الإعداد **منخفض جدًا** بدون مقاطعة. يمكن أن يؤدي هذا الأمر إلى الحصول على جودة طباعة غير مرضية.

بالنسبة للمنتجات المزودة بإمكانيات الفاكس

عند تعيين الطابعة إلى الخيار **إيقاف** أو الخيار **المطالبة بالمتابعة**، يكون هناك احتمال بعدم طباعة رسائل الفاكس عندما تستأنف الطباعة. ويمكن أن يحدث ذلك إذا تلقت الطباعة رسائل فاكس أكثر مما يمكن أن تستوعب الذاكرة أثناء انتظار الطباعة.

يمكن للطباعة طباعة رسائل الفاكس من دون توقف عندما تجتاز العتبة "منخفض جداً" إذا حددت الخيار متابعة للخرطوشة، إلا أن جودة الطباعة قد تنخفض.

طلب مستلزمات الطباعة

www.hp.com/go/suresupply	طلب شراء المستلزمات والورق
اتصل بموفر خدمات أو دعم معتمد من HP.	طلب الشراء من خلال موفر الخدمات أو الدعم.
للوصول إليه، في مستعرض ويب معتمد على الكمبيوتر، أدخل عنوان IP للطباعة أو اسم المضيف الخاص بها في حقل العنوان/URL. يتضمن EWS خادم ويب المضمن من HP ارتباطاً إلى موقع ويب SureSupply الخاص بـ HP والذي يوفر خيارات لشراء مستلزمات HP الأصلية.	الطلب باستخدام EWS خادم ويب المضمن من HP

لا تلتقط الطابعة الورق أو تخطئ في تغذية الورق

مقدمة

قد تساعد الحلول التالية في حل المشاكل إذا كانت الطابعة لا تلتقط الورق من الدرج أو إذا كانت تلتقط أوراقًا متعددة في الوقت نفسه. يمكن أن يؤدي أي من هذه الحالات إلى انحسار للورق.

- [الطابعة لا تلتقط الورق](#)
- [الطابعة تلتقط عدة أوراق](#)

الطابعة لا تلتقط الورق

إذا كان الطابعة لا تلتقط الورق من الدرج، فجرّب الحلول التالية.

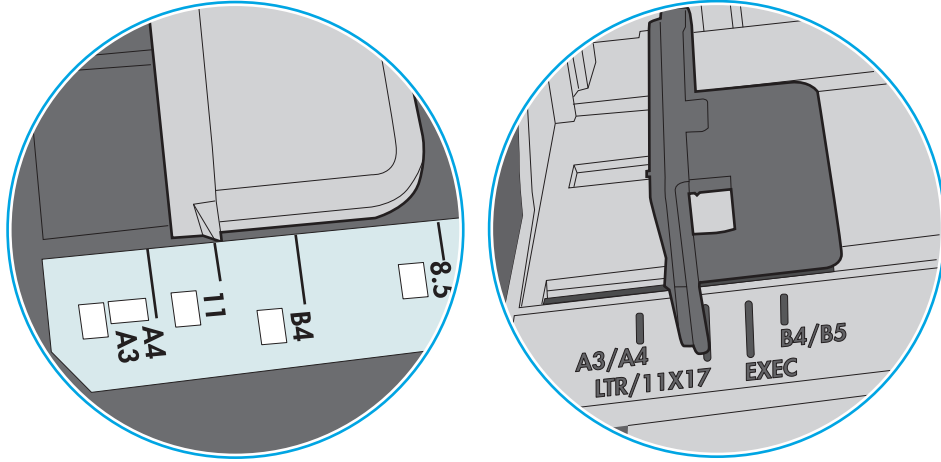
١. افتح الطابعة وقم بإزالة أي ورق منحشر. تأكد من عدم بقاء أي أجزاء ورق ممزقة داخل الطابعة.
٢. قم بتحميل الدرج بحجم الورق الصحيح للمهمة.
٣. تأكد من تعيين حجم الورق ونوعه بشكل صحيح على لوحة التحكم الخاصة بالطابعة.

٤. تأكد من أن موجّهات الورق في الدرج مضبوطة بشكل صحيح مع حجم الورق. عدّل الموجّهين ليوفرا المساحة البادئة الملائمة في الدرج. يجب محاذاة السهم الموجود على موجّه الدرج تمامًا مع العلامة الموجودة على الدرج.

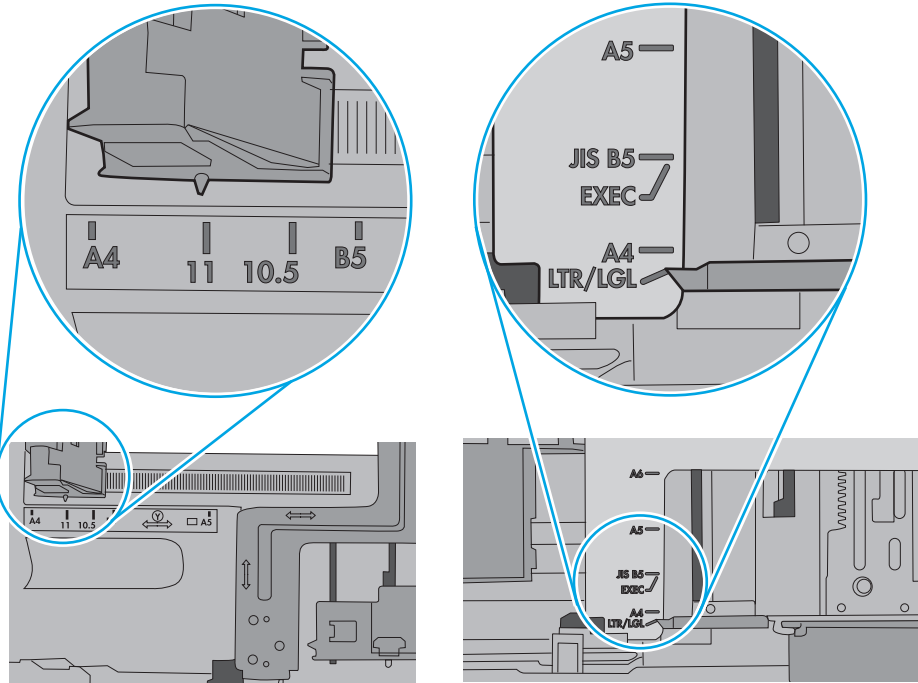
ملاحظة: لا تقم بضبط موجّهات الورق بقوة على حزمة الورق. قم بضبطها إلى المسافات البادئة أو العلامات في الدرج.

تعرض الصور التالية أمثلة عن المسافات البادئة لحجم الورق في الأدرج للطابعات المختلفة. تحتوي معظم طابعات HP على علامات مشابهة لهذه.

شكل ١-٦ علامات الحجم للدرج 1 أو الدرج متعدد الأغراض



شكل ٢-٦ علامات الحجم للدرج الكاسيت

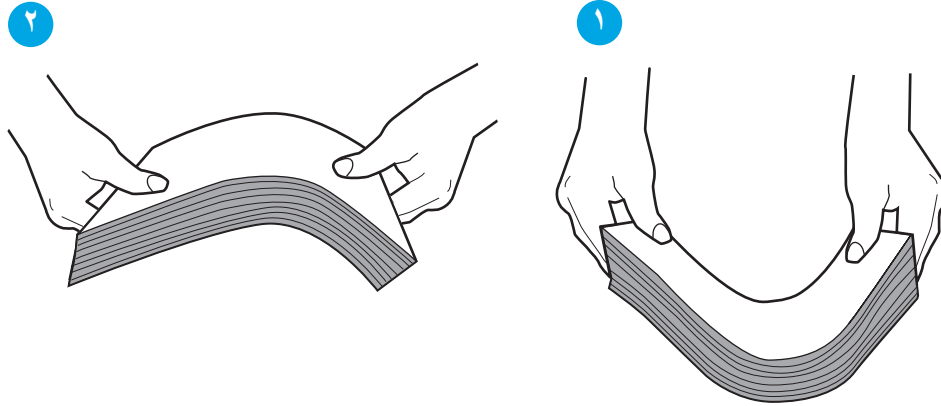


٥. تأكد من أن الرطوبة في الغرفة تستوفي المواصفات لهذه الطابعة ومن أن الورق مخزن في حزم غير مفتوحة. تُباع معظم رزم الورق في غلاف واقٍ من الرطوبة لإبقاء الورق جافًا.

في البيئات شديدة الرطوبة، يمكن أن يمتص الورق في الجزء العلوي من حزمة الورق في الدرج الرطوبة، ومن المحتمل أن يصبح مظهره متموجًا أو غير مستو. في هذه الحالة، قم بإزالة أول 5 إلى 10 أوراق من أعلى حزمة الورق.

في البيئات منخفضة الرطوبة، قد تتسبب الكهرباء الساكنة الزائدة بالتصاق الورق ببعضه البعض. في هذه الحالة، قم بإزالة الورق من الدرج وقم بثني الحزمة عن طريق إمساكها من كل طرف وطي الأطراف إلى أعلى لتشكيل الشكل ل. ثم قم بتدوير الأطراف إلى أسفل لعكس الشكل ل. بعد ذلك، أمسك كل جانب من حزمة الورق وكرر هذه العملية. تؤدي هذه العملية إلى فك الأوراق عن بعضها البعض من دون استخدام الكهرباء الساكنة. ثم قم بتسوية حزمة الورق على طاولة قبل إعادتها إلى الدرج.

شكل ٦-٢ تقنية ثني رزمة الورق



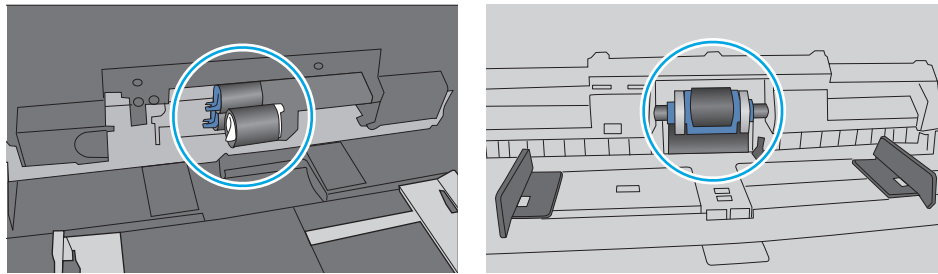
٦. تحقق من لوحة التحكم الخاصة بالطابعة لترى ما إذا كانت تعرض مطالبة لتغذية الورق يدويًا. حمل الورق وتابع.

٧. قد تكون الأسطوانة الموجودة أعلى الدرج ملوثة. امسح الأسطوانة بواسطة قطعة قماش خالية من النسالة ومبللة بالماء الساخن. استخدم الماء المقطر، إذا كان متوفرًا.

تنبيه: لا ترش الماء مباشرة على الطابعة. بدلاً من ذلك، رش الماء على قطعة القماش أو قم بتغميس قطعة القماش في الماء واعصرها قبل تنظيف الأسطوانة.

تعرض الصورة التالية أمثلة عن موقع الأسطوانة في طابعات مختلفة.

شكل ٦-٤ مواقع الأسطوانة للدرج 1 أو الدرج متعدد الأغراض



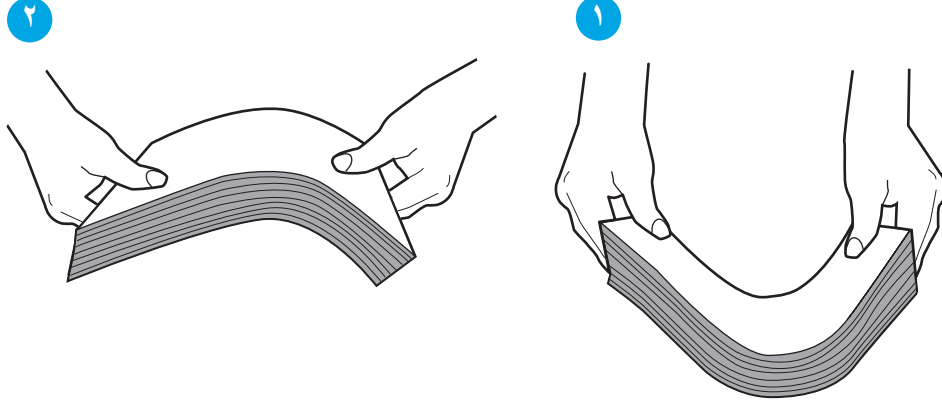
الطابعة تلتقط عدة أوراق

إذا كانت الطابعة تلتقط عدة أوراق من الدرج، فجرّب الحلول التالية.

١. أزل رزمة الورق من الدرج واثنها قليلاً، مع إدارتها ١٨٠ درجة واقلبها. لا تقم بتهوئة الورق. أعد رزمة الورق إلى الدرج.

ملاحظة: تؤدي تهوية الورق إلى حدوث كهرباء ساكنة. لذلك بدلاً من تهوية الورق،، قم بثنّي الحزمة عن طريق إمساكها من كل طرف وطي الأطراف إلى أعلى لتشكيل الشكل U. ثم قم بتدوير الأطراف إلى أسفل لعكس الشكل U. بعد ذلك، أمسك كل جانب من حزمة الورق وكرر هذه العملية. تؤدي هذه العملية إلى فك الأوراق عن بعضها البعض من دون استخدام الكهرباء الساكنة. ثم قم بتسوية حزمة الورق على طاولة قبل إعادتها إلى الدرج.

شكل ٥-٦ تقنية ثني رزمة الورق



٢. استخدم فقط الورق الذي يتوافق مع مواصفات HP لهذه الطابعة.

٣. تأكد من أن الرطوبة في الغرفة تستوفي المواصفات لهذه الطابعة ومن أن الورق مخزن في حزم غير مفتوحة. تباع معظم رزم الورق في غلاف واقٍ من الرطوبة لإبقاء الورق جافاً.

في البيئات شديدة الرطوبة، يمكن أن يمتص الورق في الجزء العلوي من حزمة الورق في الدرج الرطوبة، ومن المحتمل أن يصبح مظهره متموجاً أو غير مستو. في هذه الحالة، قم بإزالة أول 5 إلى 10 أوراق من أعلى حزمة الورق.

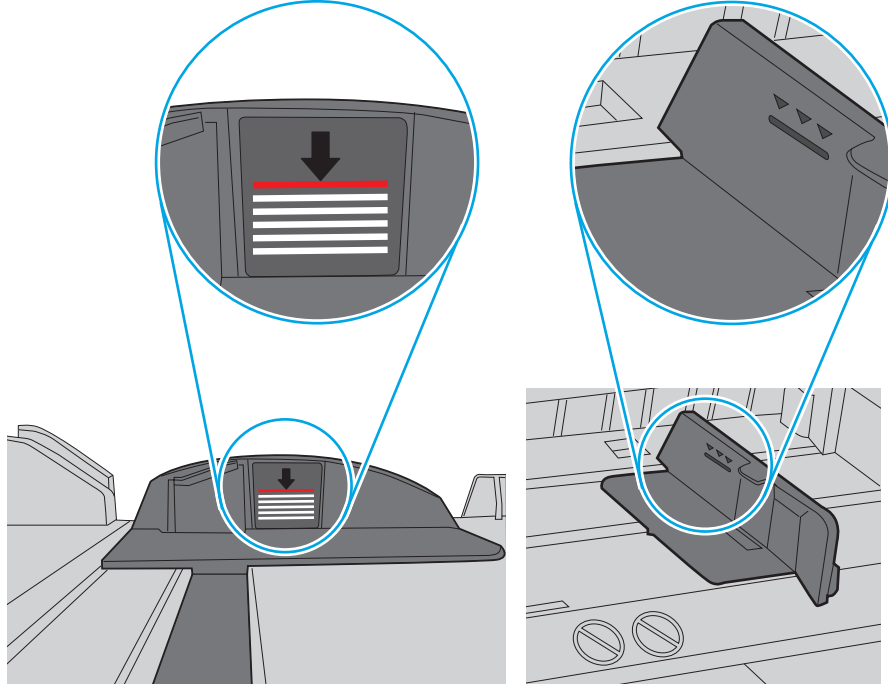
في البيئات منخفضة الرطوبة، قد تتسبب الكهرباء الساكنة الزائدة بالتصاق الورق ببعضه البعض. في هذه الحالة، قم بإزالة الورق من الدرج وقم بثنّي الحزمة كما هو موضح أعلاه.

٤. استخدم ورقاً غير متجدد أو مثني أو تالف. استخدم ورقاً من حزمة أخرى إذا لزم الأمر.

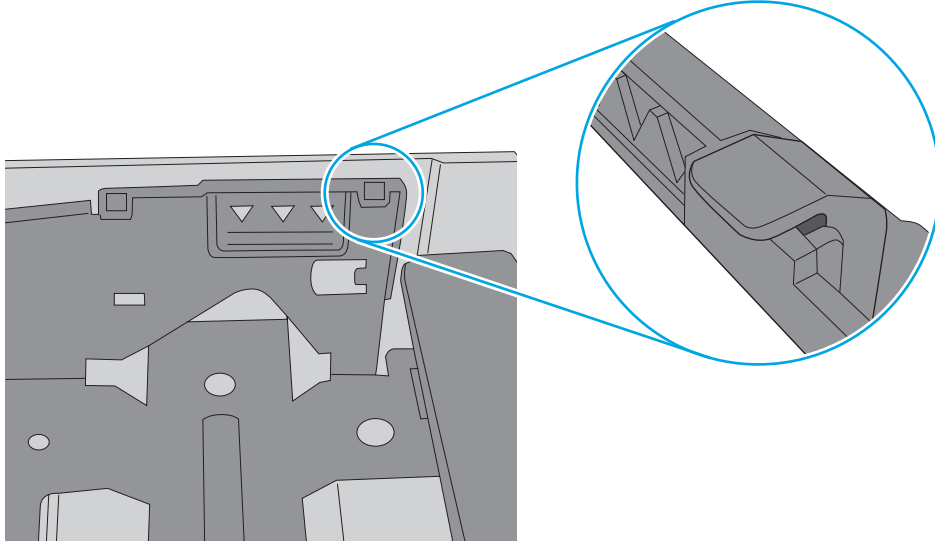
٥. تأكد من أن الدرج غير محمّل بشكل زائد عن طريق التحقق من علامات ارتفاع حزمة الورق داخل الدرج. إذا كان الدرج محمّلًا بشكل زائد، فقم بإزالة حزمة الورق بكاملها من الدرج وقم بتسويتها، ثم أعد بعض الورق إلى الدرج.

تعرض الصور التالية أمثلة عن علامات ارتفاع حزمة الورق في الأدرج للطابعات المختلفة. تحتوي معظم طابعات HP على علامات مشابهة لهذه. تأكد أيضًا من أن كل الأوراق موجودة ما دون الألسنة بالقرب من علامات ارتفاع حزمة الورق. تساعد هذه الألسنة في إبقاء الورق في الموضع الصحيح أثناء دخوله الطابعة.

شكل ٦-٦ علامات ارتفاع حزمة الورق



شكل ٧-٦ اللسان الخاص بحزمة الورق

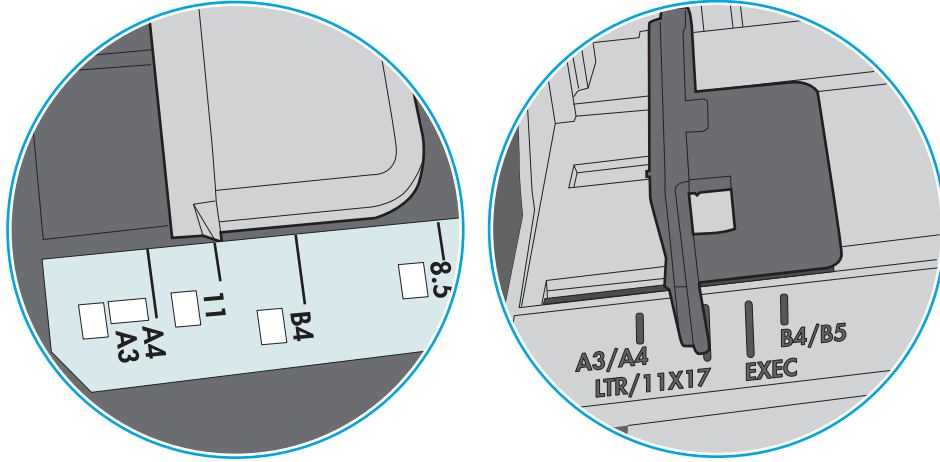


٦. تأكد من أن موجّهات الورق في الدرج مضبوطة بشكل صحيح مع حجم الورق. عدّل الموجّهين ليوفرا المساحة البادئة الملائمة في الدرج. يجب محاذاة السهم الموجود على موجّه الدرج تمامًا مع العلامة الموجودة على الدرج.

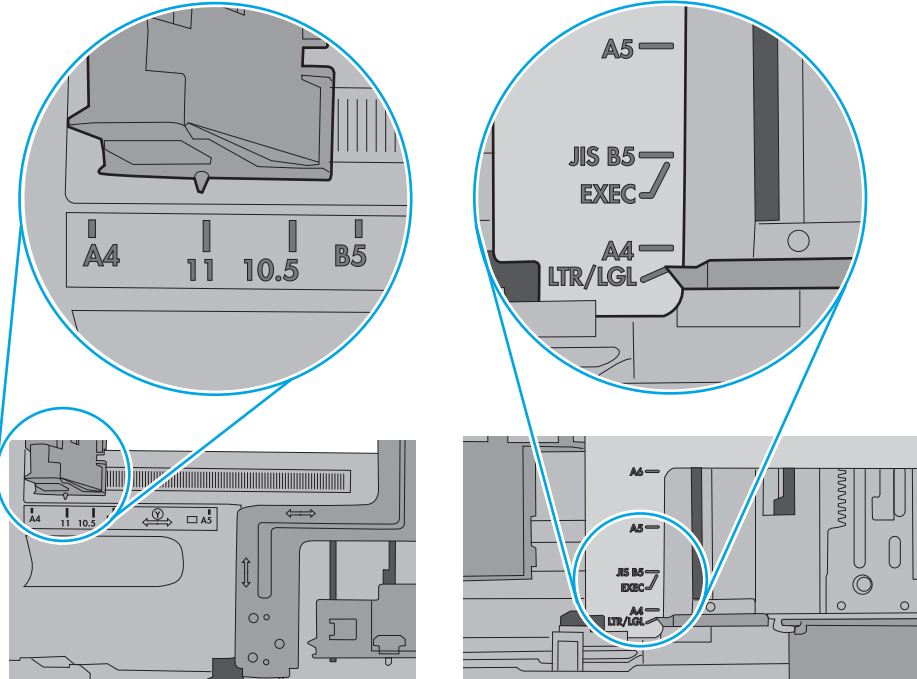
ملاحظة: لا تقم بضبط موجّهات الورق بقوة على حزمة الورق. قم بضبطها إلى المسافات البادئة أو العلامات في الدرج.

تعرض الصور التالية أمثلة عن المسافات البادئة لحجم الورق في الأدراج للطابعات المختلفة. تحتوي معظم طابعات HP على علامات مشابهة لهذه.

شكل ٨-٦ علامات الحجم للدرج 1 أو الدرج متعدد الأغراض



شكل ٩-٦ علامات الحجم للدرج الكاسيت



٧. تأكد من أن بيئة الطباعة هي ضمن المواصفات الموصى بها.

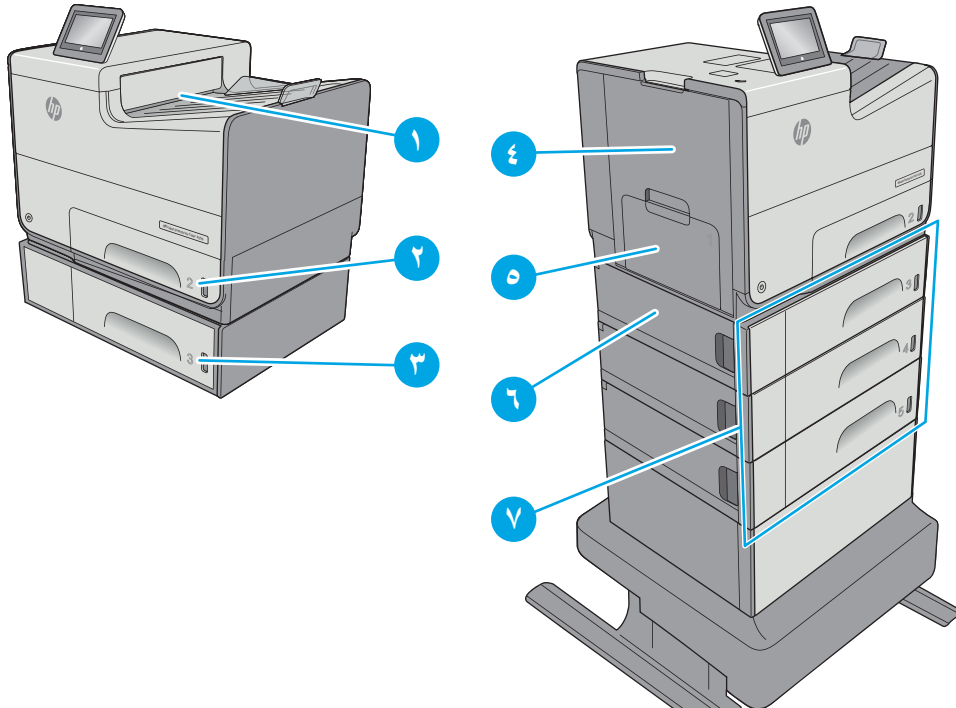
إزالة انحصار الورق

مقدمة

تتضمن المعلومات التالية إرشادات حول إزالة انحصار الورق من الطابعة.

- [مواقع الانحصار](#)
- [التنقل التلقائي لإزالة انحصار الورق](#)
- [هل تواجه حالات انحصار ورق متواترة أو متكررة؟](#)
- [تحرير انحصارات الورق في الباب الأسير](#)
- [تحرير الانحصارات في الدرج 1 \(درج متعدد الأغراض\)](#)
- [إزالة انحصار الورق من الدرج 2](#)
- [إزالة انحصار الورق من الدرج 3](#)
- [إزالة الورق المنحشر في وحدة التغذية سعة 500 x 3 ورقة](#)
- [إزالة انحصار الورق في منطقة وحدة تجميع الحبر](#)
- [إزالة انحصار الورق من حاوية الإخراج](#)

مواقع الانحصار



١ حاوية الإخراج

٢ الدرج 2

٣ الدرج 3

منطقة الباب الأيسر ووحدة تجميع الحبر	٤
الدرج 1	٥
الباب الأيسر السفلي	٦
وحدة التغذية الورق الاختيارية سعة 3 x 500 ورقة	٧

التنقل التلقائي لإزالة انحشار الورق

تساعدك ميزة التنقل التلقائي في إزالة انحشار الورق من خلال توفير إرشادات خطوة بخطوة على لوحة التحكم. عند إكمال كل خطوة، تعرض الطابعة إرشادات للخطوة التالية حتى إكمال كل الخطوات في الإجراء.

هل تواجه حالات انحشار ورق متواترة أو متكررة؟

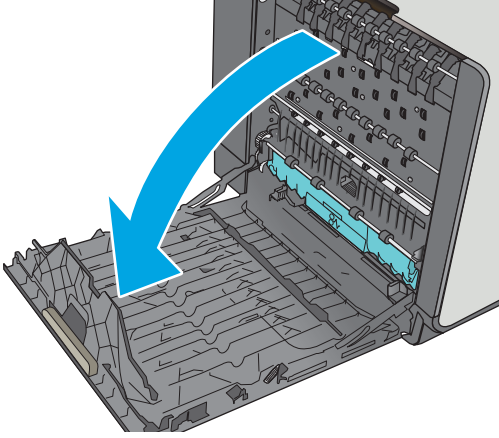
للحد من عدد انحشارات الورق، جرّب الحلول التالية.

١. استخدم فقط الورق الذي يتوافق مع مواصفات HP لهذه الطابعة.
٢. استخدم ورقاً غير متجدد أو مثني أو تالف. استخدم ورقاً من حزمة أخرى إذا لزم الأمر.
٣. لا تستخدم الورق الذي سبق وتم النسخ أو الطباعة عليه.
٤. تأكد من أن الدرج ليس معبأ بشكل مفرط. إذا كان كذلك، أزل حزمة الورق الكاملة من الدرج وقم بتسويتها، ثم أعد بعض الورق إلى الدرج.
٥. تأكد من أن موجهات الورق في الدرج مضبوطة بشكل صحيح لحجم الورق. اضبط الموجهات بحيث تلمس حزمة الورق من دون ثنيها.
٦. تأكد من إدخال الدرج بالكامل في الطابعة.
٧. إذا كنت تطبع على ورق ثقيل أو مزخرف أو منقوب، استخدم ميزة التغذية الذاتية وقم بتغذية الأوراق، الواحدة تلو الأخرى.
٨. افتح القائمة الأدرج على لوحة التحكم الخاصة بالطابعة. تحقق من أنه تم تكوين الدرج بشكل صحيح لنوع الورق وحجمه.
٩. تأكد من أن بيئة الطباعة هي ضمن المواصفات الموصى بها.

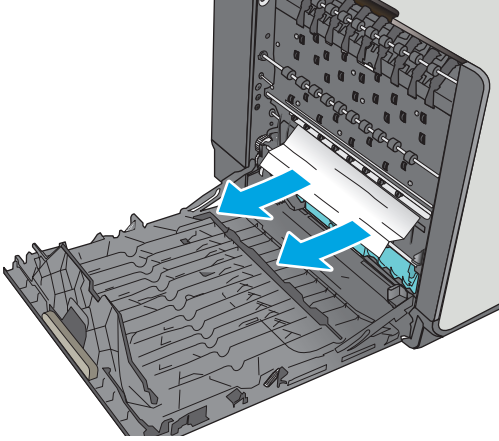
تحرير انحشارات الورق في الباب الأيسر

تصف المعلومات التالية كيفية إزالة انحشار الورق في الباب الأيسر. عند حدوث انحشار، تعرض لوحة التحكم رسوم متحركة تساعد في إزالة الانحشار.

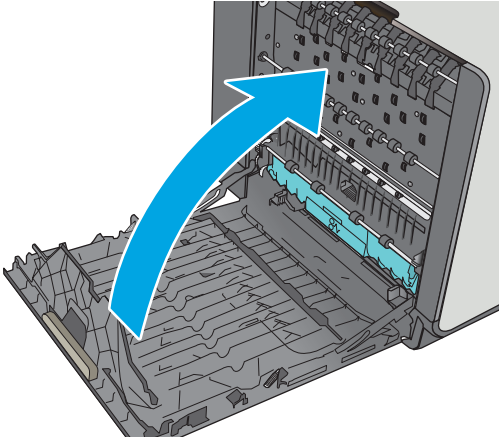
١. افتح الباب الأيسر.



٢. اسحب أي ورق منحشر بلطف إلى الخارج من الأسطوانات وناحية التسليم. في حال تمزق الورق، تأكد من إزالة كل البقايا.

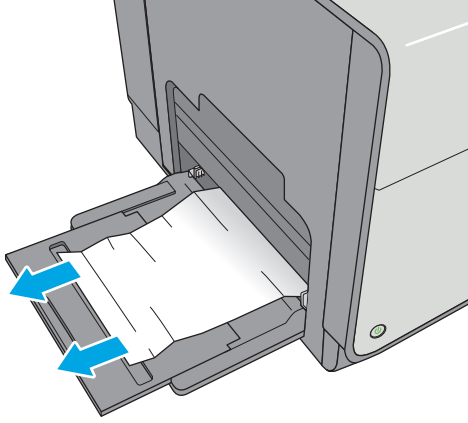


٢. أغلق الباب الأيسر.

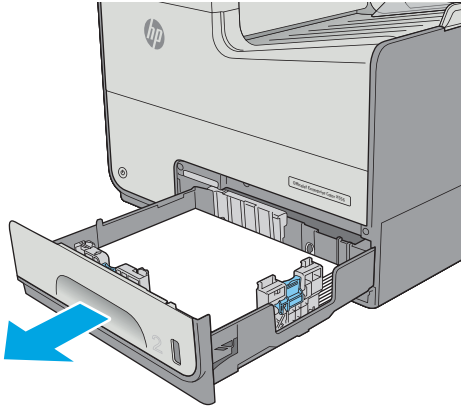


تحرير الانحشارات في الدرج 1 (درج متعدد الأغراض)

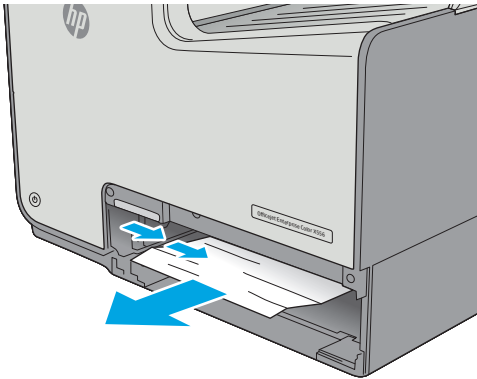
استخدم الإجراء التالي للتحقق من حالة الورق في جميع مواقع الانحشار المحتملة المتعلقة بالدرج 1. عند حدوث انحشار، تعرض لوحة التحكم رسوم متحركة تساعد في إزالة الانحشار.



١. إذا كان الجزء الأكبر من الورقة مرئيًا في الدرج، فأسحب الورقة المنحشرة لخارج الطابعة ببطء. تأكد من إزالة الورقة بأكملها. إذا تمزقت الورقة، فاستمر بالخطوات التالية للبحث عما تبقى من الورقة. إذا تم سحب معظم الورقة إلى داخل الطابعة، فاستمر بالخطوات التالية.

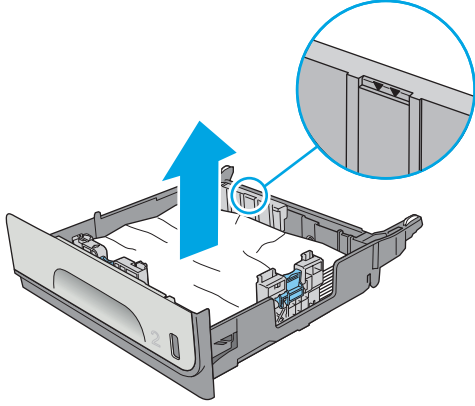


٢. اسحب الدرج 2 بشكل كامل إلى خارج الطابعة بسحبه ورفع قليلاً

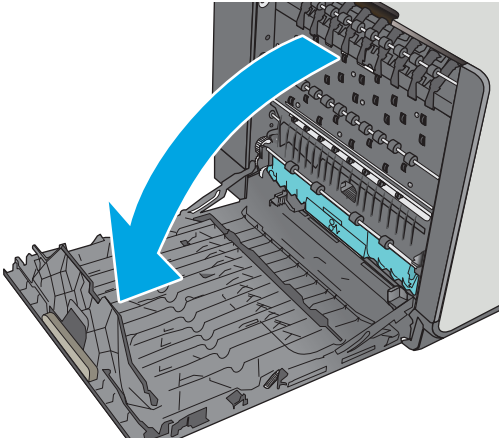


٣. أزل الورق المنحشر من أسطوانات التغذية داخل الطابعة. أولاً، اسحب الورق إلى اليمين لتحريره، ثم اسحبه إلى الأمام لإزالته.

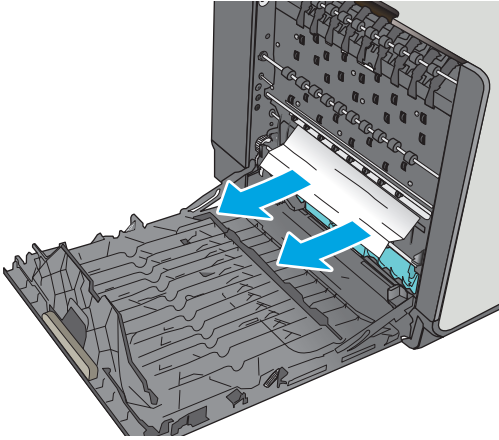
٤. قم بإزالة أي ورق منحشر أو تالف. تحقق من أن الدرج ليس معبأ بشكل مفرط وأنه تم ضبط موجّهات الورق بشكل صحيح.



٥. افتح الباب الأيسر.



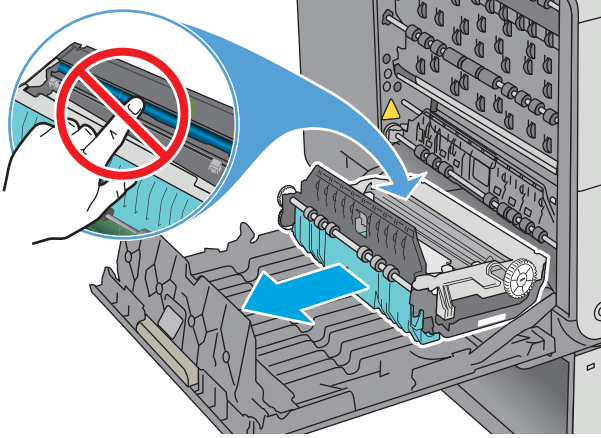
٦. اسحب أي ورق منحشر بلطف إلى الخارج من الأسطوانات وناحية التسليم. في حال تمزق الورق، تأكد من إزالة كل البقايا.



.7

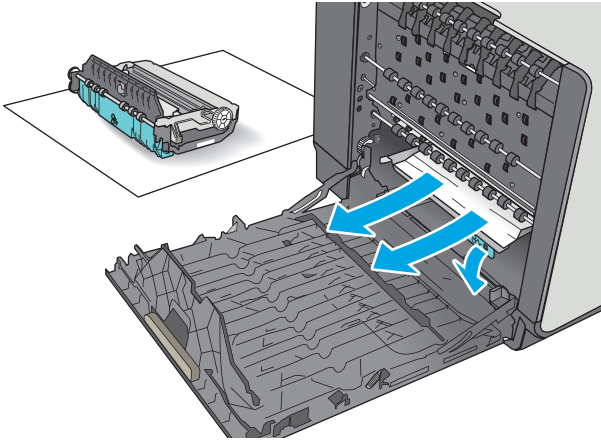
أزل وحدة تجميع الحبر بسحبها إلى الخارج باستخدام اليدين. ضع الوحدة جانباً متجهة رأسياً على قطعة من الورق لتجنب انسكاب الحبر.

تنبيه: عند إزالة وحدة تجميع الحبر، تجنب لمس الأسطوانة السوداء بشكل مباشر لتجنب تلطيخ البشرة أو الملابس بالحبر.



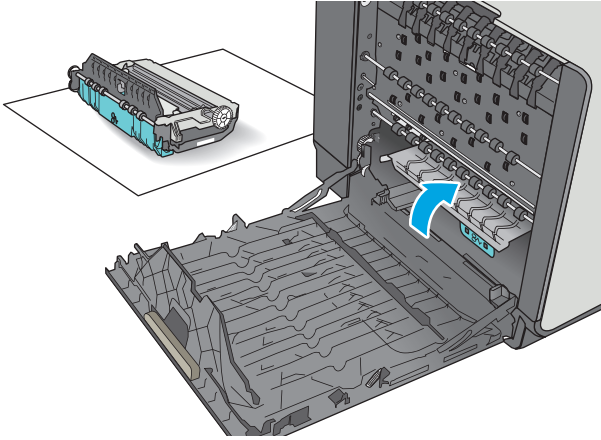
.8

اخفض الاسطوانة بضغط المقبض الأخضر للأسفل. سيؤدي ذلك إلى محاولة الطابعة تغذية الورقة عبر ناحية الطابعة. قد يتوجب عليك سحب الورقة برفق في حال فشل تغذيتها. أخرج الورقة.

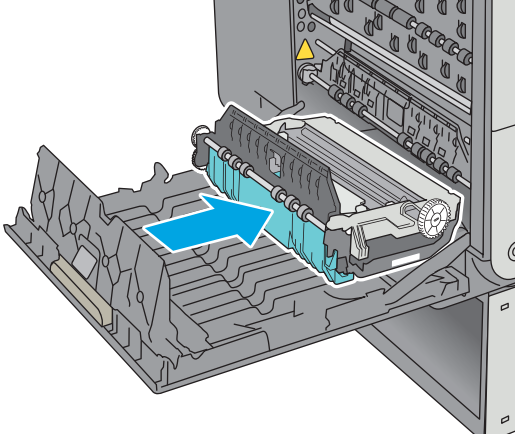


.9

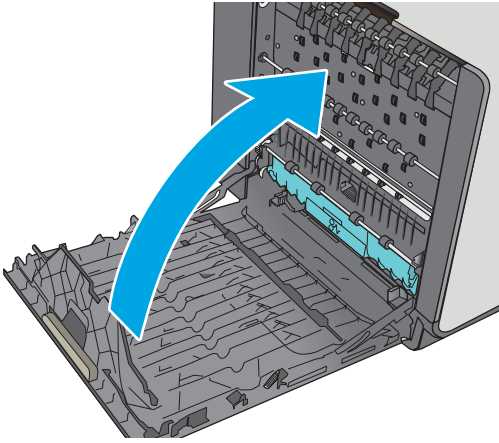
ارفع اللسان الأخضر لإعادة صحن الطابعة إلى وضع التشغيل.



١٠. قم بتركيب وحدة تجميع الحبر.



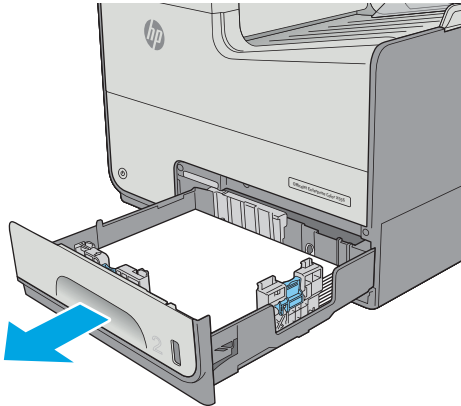
١١. أغلق الباب الأيسر.

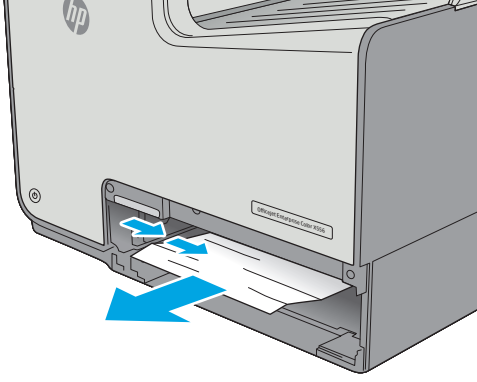


إزالة انحشار الورق من الدرج 2

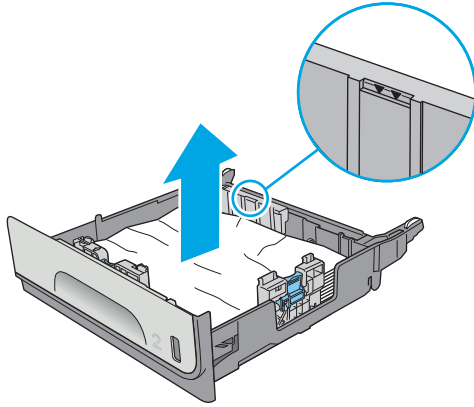
اتبع الإجراء التالي لإزالة الانحشار في الدرج 2. عند حدوث انحشار، تعرض لوحة التحكم رسوم متحركة تساعد في إزالة الانحشار.

١. اسحب الدرج بشكل كامل إلى خارج الطابعة بسحبه ورفعه قليلاً.

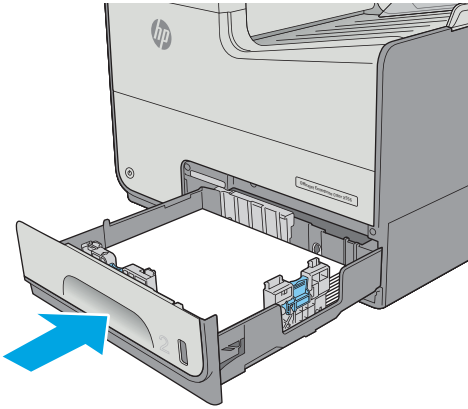




٢. أزل الورق المنحشر من أسطوانات التغذية داخل الطابعة. أولاً، اسحب الورق إلى اليمين لتحريره، ثم اسحبه إلى الأمام لإزالته.



٣. قم بإزالة أي ورق منحشر أو تالف. تحقق من أن الدرج ليس معبأ بشكل مفرط وأنه تم ضبط موجّهات الورق بشكل صحيح.

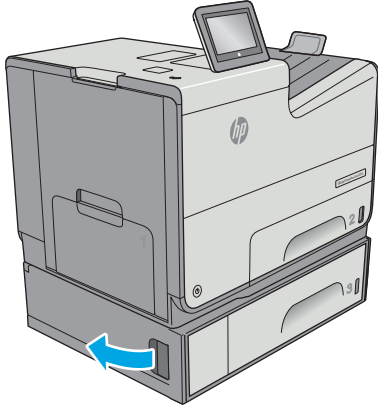


٤. أعد إدخال الدرج وأغلقه.

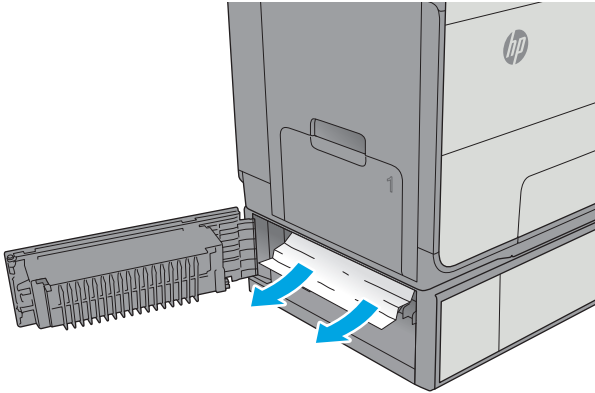
إزالة انحصار الورق من الدرج 3

استخدم الإجراء التالي للتحقق من حالة الورق في جميع مواقع الانحصار المحتملة المتعلقة بالدرج 3. عند حدوث انحصار، تعرض لوحة التحكم رسوم متحركة تساعد في إزالة الانحصار.

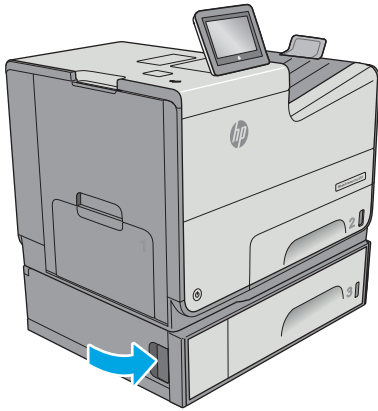
١. افتح الباب السفلي الأيسر.



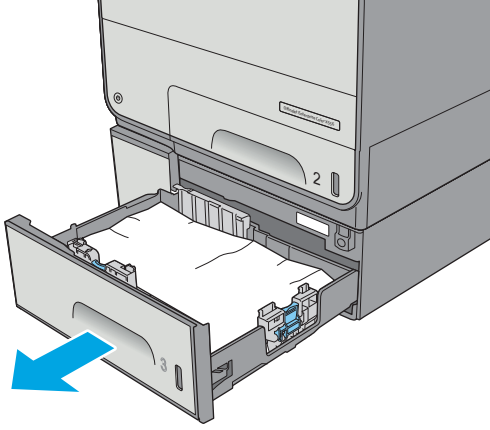
٢. اسحب الورق المحشور بحذر.



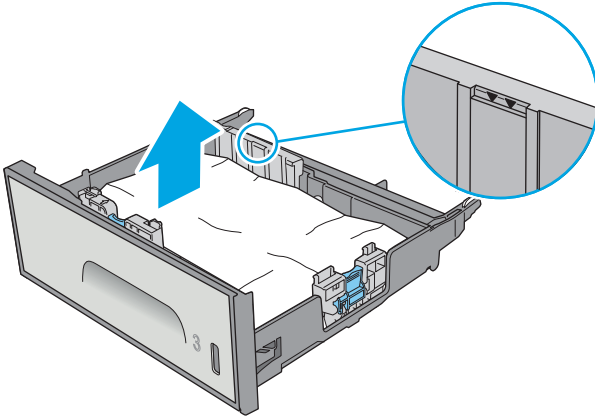
٣. أغلق الباب السفلي الأيسر.



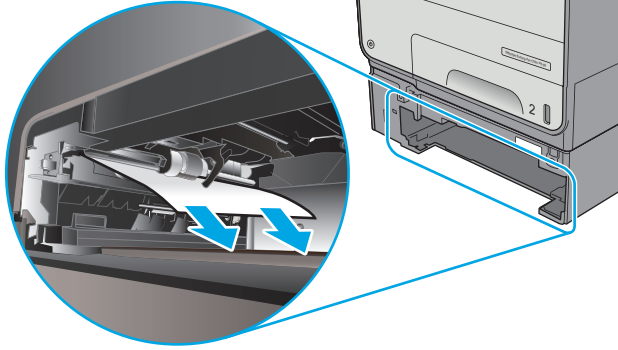
٤. اسحب الدرج بشكل كامل إلى خارج الطابعة بسحبه ورفعه قليلاً.



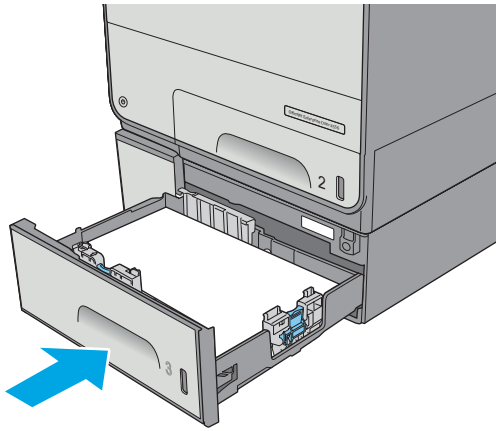
٥. قم بإزالة أي ورق منحشر أو تالف. تحقق من أن الدرج ليس معبأ بشكل مفرط وأنه تم ضبط موجّهات الورق بشكل صحيح.



٦. قم بإزالة أي ورق من أسطوانات التغذية داخل الطابعة. أولاً، اسحب الورق إلى اليمين لتحريره، ثم اسحبه إلى الأمام لإزالته.



٧. أعد إدخال الدرج وأغلقه.

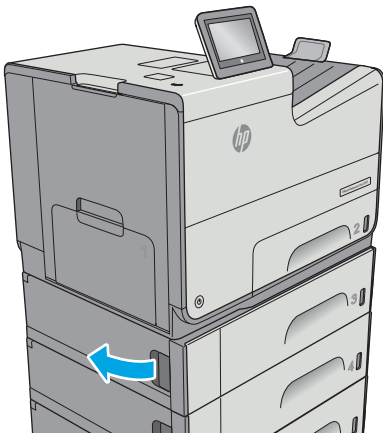


إزالة الورق المنحشر في وحدة التغذية سعة 500 x 3 ورقة

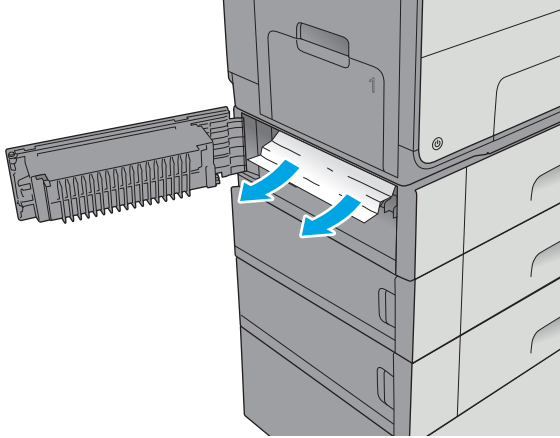
استخدم الإجراء التالي للتحقق من حالة الورق في جميع مواقع الانحشار المحتملة المتعلقة بوحدة تغذية الورق 3x500. عند حدوث انحشار، تعرض لوحة التحكم رسوم متحركة تساعد في إزالة الانحشار.

ملاحظة: يعرض الإجراء التالي الدرج 3. إن طريقة إزالة انحشار الورق في الدرج 4 والدرج 5 متماثلة.

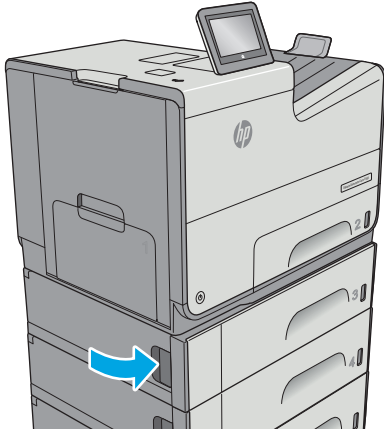
١. افتح الباب السفلي الأيسر.



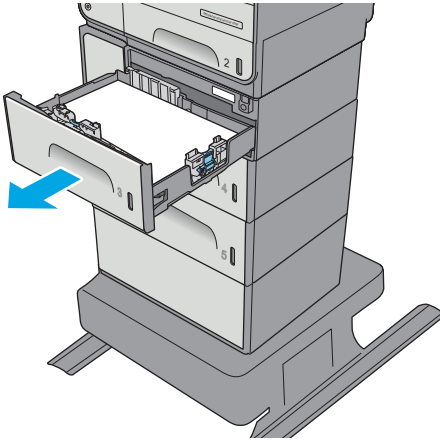
٢. اسحب الورق المحشور بحذر.



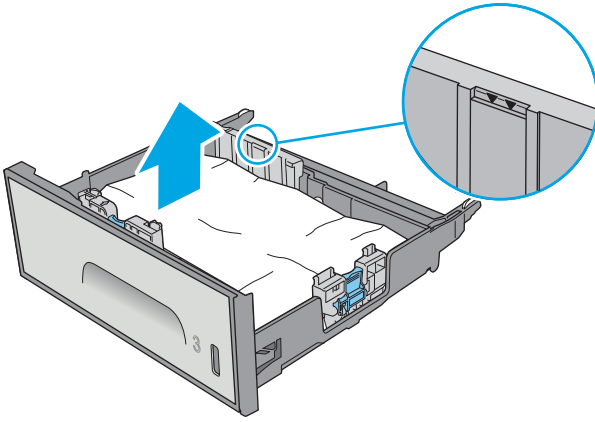
٣. أغلق الباب السفلي الأيسر.



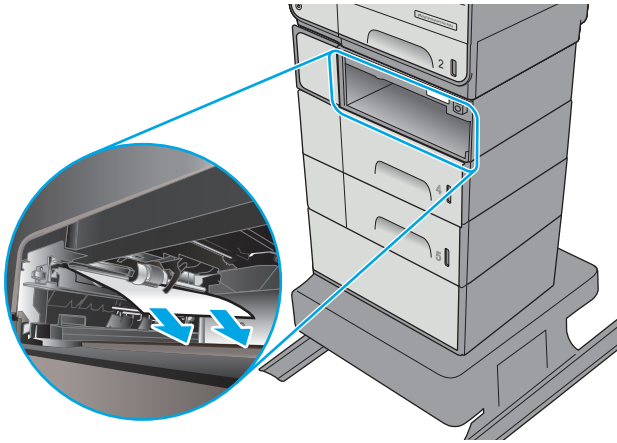
٤. اسحب الدرج بشكل كامل إلى خارج الطابعة بسحبه ورفعه قليلاً.



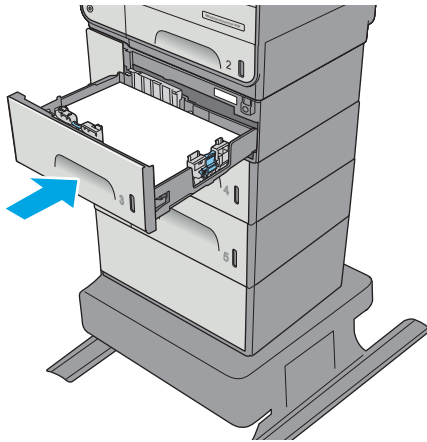
٥. قم بإزالة أي ورق منحشر أو تالف. تحقق من أن الدرج ليس معبأ بشكل مفرط وأنه تم ضبط موجّهات الورق بشكل صحيح.



٦. قم بإزالة أي ورق من أسطوانات التغذية داخل الطابعة. أولاً، اسحب الورق إلى اليمين لتحريره، ثم اسحبه إلى الأمام لإزالته.



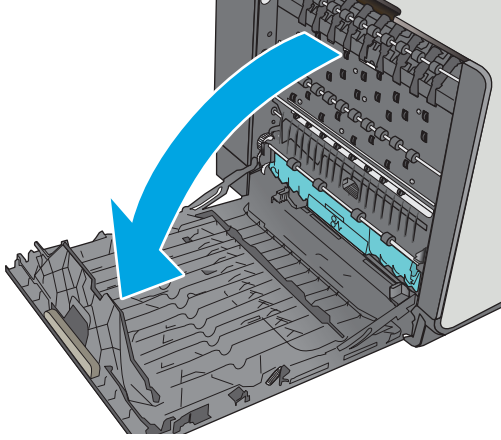
٧. أعد إدخال الدرج وأغلقه.



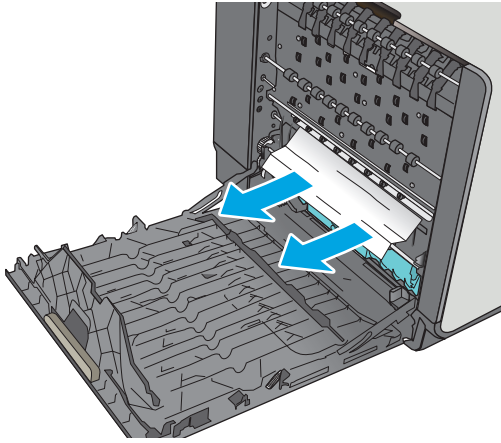
إزالة انحشار الورق في منطقة وحدة تجميع الحبر

تصف المعلومات التالية كيفية إزالة انحشار الورق في وحدة تجميع الحبر. عند حدوث انحشار، تعرض لوحة التحكم رسوم متحركة تساعد في إزالة الانحشار.

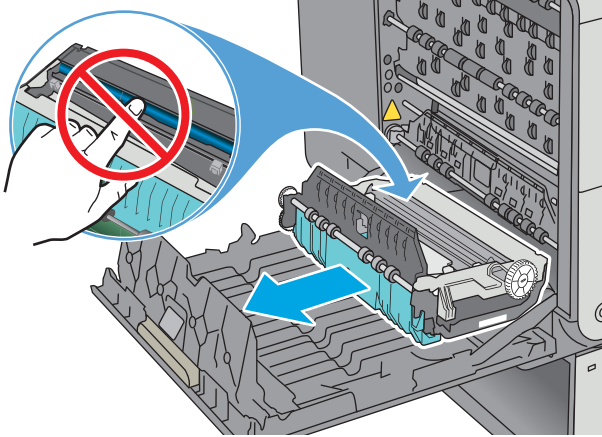
١. افتح الباب الأيسر.



٢. اسحب أي ورق منحشر بلطف إلى الخارج من الأسطوانات وناحية التسليم. في حال تمزق الورق، تأكد من إزالة كل البقايا.

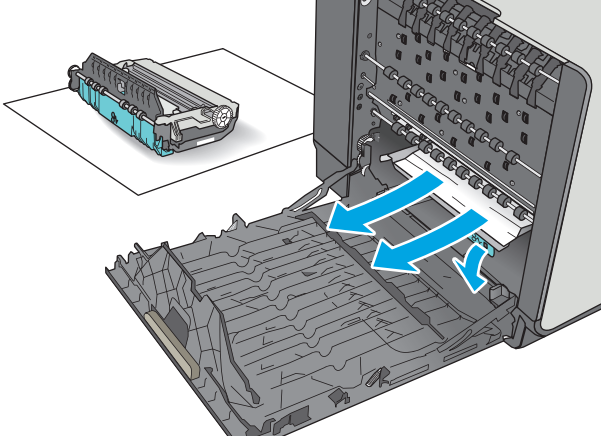


٣. أزل وحدة تجميع الحبر بسحبها إلى الخارج باستخدام اليدين. ضع الوحدة جانباً متجهة رأسياً على قطعة من الورق لتجنب انسكاب الحبر.

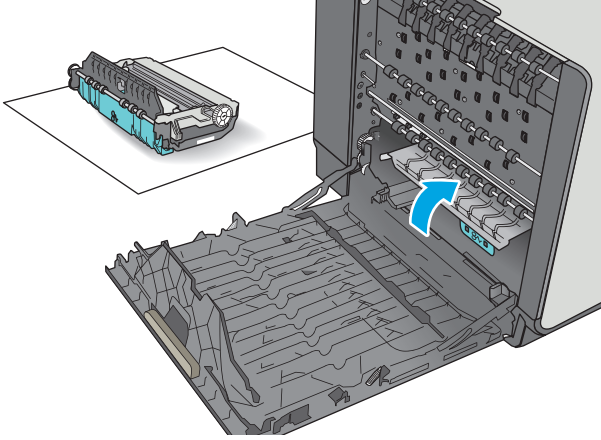


تنبيه: عند سحب وحدة تجميع الحبر إلى الخارج، تجنب لمس الأسطوانة السوداء بشكل مباشر لتجنب تلطix البشرة أو الملابس بالحبر.

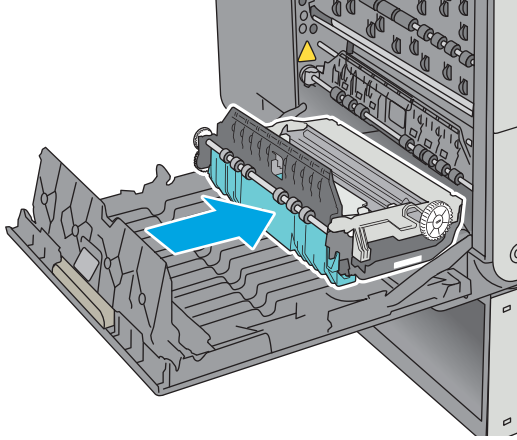
٤. اخفض الاسطوانة بضغط المقبض الأخضر للأسفل. سيؤدي ذلك إلى محاولة الطابعة تغذية الورقة عبر ناحية الطابعة. قد يتوجب عليك سحب الورقة برفق في حال فشل تغذيتها. أخرج الورقة.



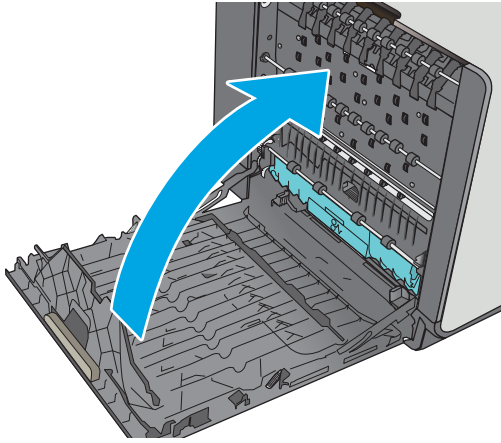
٥. ارفع اللسان الأخضر لإعادة صحن الطابعة إلى وضع التشغيل.



٦. قم بتركيب وحدة تجميع الحبر.



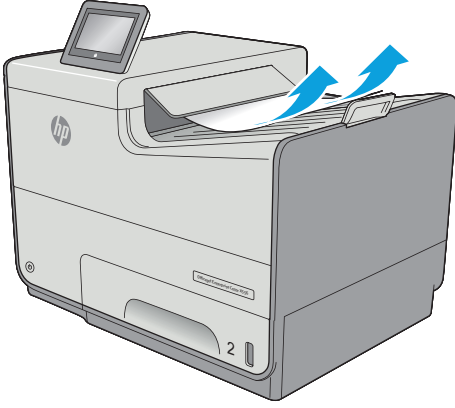
٧. أغلق الباب الأيسر.



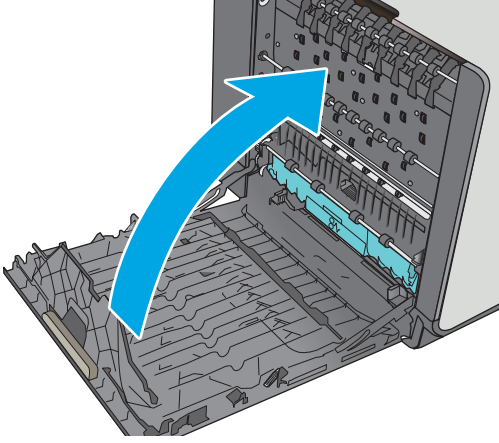
إزالة انحشار الورق من حاوية الإخراج

استخدم الإجراء التالي لإزالة الانحشارات في حاوية الإخراج. عند حدوث انحشار، تعرض لوحة التحكم رسوم متحركة تساعد في إزالة الانحشار.

١. إذا كان الورق ظاهرًا في حاوية الإخراج، فاسحب الطرف الأمامي للورق وأزله.



٢. افتح الباب الخلفي ثم أغلقه لمسح الرسالة.



تحسين جودة الطباعة

مقدمة

- [الطباعة باستخدام برنامج تطبيقات آخر](#)
- [التحقق من إعداد نوع الورق لمهمة الطباعة](#)
- [التحقق من حالة الخرطوشة](#)
- [تنظيف الطابعة](#)
- [افحص الخرطوشة بالنظر](#)
- [التحقق من بيئة الطباعة والورق](#)
- [ضبط إعدادات الألوان \(Windows\)](#)
- [طباعة صفحة جودة الطباعة وتفسيرها](#)
- [معايرة الطباعة لمحاذاة الألوان](#)
- [جرب برنامج تشغيل طباعة مختلفاً](#)

إذا كانت الطابعة تواجه مشاكل في جودة الطباعة، فجرب الحلول التالية بالترتيب المقدم لحل المشكلة.

الطباعة باستخدام برنامج تطبيقات آخر

حاول الطباعة باستخدام برنامج تطبيقات آخر. إذا تمت طباعة الصفحة بشكل صحيح، فمعنى هذا أن المشكلة تكمن في برنامج التطبيقات الذي كنت تقوم بالطباعة منه.

التحقق من إعداد نوع الورق لمهمة الطباعة

تحقق من إعداد نوع الورق عند الطباعة من البرنامج وكان على الصفحات المطبوعة بقع أو طباعة غير واضحة أو غامقة أو هناك ورق ملتف أو مناطق صغيرة فقد فيها الحبر.

التحقق من إعداد نوع الورق (Windows)

1. حدد الخيار **Print** (طباعة) من البرنامج.
2. حدد الطابعة، ثم انقر فوق الزر **خصائص** أو **التفضيلات**.
3. انقر فوق علامة التبويب **Paper/Quality** (ورق/جودة).
4. في القائمة المنسدلة **Paper Type** (نوع الورق)، انقر فوق الخيار **More...** (المزيد...).
5. قم بتوسيع قائمة خيارات **Type is**: (النوع): أخرى.
6. قم بتوسيع فئة أنواع الورق التي تتناسب مع الورق لديك.
7. حدد الخيار لنوع الورق الذي تستخدمه، وانقر فوق الزر **OK** (موافق).
8. انقر فوق الزر **OK** (موافق) لإغلاق مربع الحوار **Document Properties** (خصائص المستندات). في مربع الحوار **Print** (طباعة)، انقر فوق الزر **OK** (موافق) لطباعة المهمة.

التحقق من إعداد نوع الورق (OS X)

1. انقر فوق القائمة **File** (ملف)، ثم فوق الخيار **Print** (طباعة).
2. في القائمة **الطابعة**، حدد الطابعة.
3. يعرض برنامج تشغيل التشغيل للطباعة بشكل افتراضي القائمة **Copies & Pages** (نسخ وصفحات). افتح اللائحة المنسدلة للقوائم، ثم انقر فوق قائمة **Finishing** (التجهيز النهائي).
4. حدد نوعًا من القائمة المنسدلة **Media Type** (نوع الوسائط).
5. انقر فوق الزر **Print** (طباعة).

التحقق من حالة الخرطوشة

اتبع هذه الخطوات للتحقق من العمر المقدر المتبقي في الخراطيش وحالة أجزاء الصيانة الأخرى القابلة للاستبدال، إن أمكن.

الخطوة الأولى: طباعة صفحة حالة المستلزمات

1. من الشاشة الرئيسية على لوحة التحكم الخاصة بالطابعة، حدد **المستلزمات**.
2. يتم تسجيل حالة جميع عناصر المستلزمات على الشاشة.
3. لطباعة أو عرض تقرير حالة جميع عناصر المستلزمات، بما في ذلك رقم جزء HP الأصلي لإعادة طلب إحدى المستلزمات، حدد **إدارة المستلزمات**. حدد **حالة المستلزمات**، ومن ثم حدد **طباعة أو عرض**.

الخطوة الثانية: افحص حالة مستلزمات الطباعة

1. طالع تقرير حالة المستلزمات للتحقق من نسبة العمر المتبقية للخراطيش وحالة أجزاء الصيانة الأخرى القابلة للاستبدال، إن أمكن.
قد تطرأ مشاكل في جودة الطباعة عند استخدام خرطوشة في أواخر عمرها المقدر. تشير صفحة حالة المستلزمات إلى تدني مستوى المستلزمات جدًّا. بعد أن تبلغ مستلزمات HP حد الانخفاض الأقصى، تنتهي تغطية الضمان HP Premium Protection Warranty على هذه المستلزمات.
ليس من الضروري حاليًا استبدال الخرطوشة ما لم تصبح جودة الطباعة غير مقبولة. فُكر في الحصول على بديل متوفر لتركيبه عندما تصبح جودة الطباعة غير مقبولة.
إذا قررت أنك تحتاج إلى استبدال خرطوشة أو أجزاء صيانة أخرى قابلة للاستبدال، تسرد صفحة حالة المستلزمات أرقام أجزاء HP الأصلية.
2. راجع لمعرفة ما إذا كنت تستخدم خرطوشة HP أصلية.
تشتمل خرطوشة HP الأصلية على الكلمات "HP" أو شعار "HP" عليها. لمزيد من المعلومات حول تحديد خراطيش HP، يرجى الانتقال إلى الموقع www.hp.com/go/learnaboutesupplies.

تنظيف الطابعة

طباعة صفحة التنظيف

- أثناء عملية الطباعة، قد يتراكم الورق وجزيئات الغبار داخل الطابعة مما قد يسبب مشاكل في جودة الطباعة مثل ظهور لطخات أو خطوط أو علامات متكررة.
- اتبع هذه الخطوات لتنظيف مسار الورق في الطابعة.

١. من الشاشة الرئيسية على لوحة التحكم الخاصة بالطابعة، حدد **صيانة الجهاز**.
٢. افتح القوائم التالية:

- Calibration/Cleaning (المعايرة/التنظيف)
- صفحة التنظيف

يتم عرض رسالة **التنظيف** على لوحة التحكم الخاصة بالطابعة. قد تستغرق عملية التنظيف عدة دقائق لكي تكتمل. لذا لا توقف تشغيل الطابعة حتى تنتهي عملية التنظيف. عند الانتهاء، تخلص من الصفحة المطبوعة.

افحص الخرطوشة بالنظر

١. أخرج خرطوشة الحبر من المنتج، ثم تحقق من عدم تراكم المخلفات في مسار الخرطوشة.
٢. افحص الموصل المعدني للخرطوشة.

⚠ تنبيه: لا تلمس الأسطوانة المعدنية الموجودة على حافة الخرطوشة. قد تؤدي آثار بصمات الأصابع على الأسطوانة المعدنية إلى حدوث مشاكل في جودة الطباعة.



٢. إذا رأيت أية خدوش أو أي تلف آخر على الموصل المعدني، فاستبدل الخرطوشة.
٤. إذا بدى أن لأسطوانة المعدنية غير تالفة، فادفع الخرطوشة برفق إلى فتحها حتى تستقر في مكانها. اطبع صفحات عدة لمعرفة ما إذا تم تصحيح المشكلة.

اتبع هذه الخطوات لفحص كل خرطوشة.

التحقق من بيئة الطباعة والورق

الخطوة الأولى: استخدام الورق الذي يتفق مع مواصفات ورق HP

تنجم بعض مشاكل جودة الطباعة عن استخدام ورق لا يفي بمواصفات HP.

- استخدم دوماً نوعاً ووزناً للورق تعتمدهما هذه الطباعة.
- استخدم ورقاً عالي الجودة وخالياً من القطع والتطبيقات والتمزقات والبقع والأجزاء السائبة والأثرية والتجاعيد والفجوات والديبايس والحواف الملتفة أو التي بها انثناءات.
- استخدم ورقاً لم يسبق أن تمت الطباعة عليه.
- استخدم الورق الذي لا يحتوي على مواد معدنية مثل البريق.

- استخدم ورقًا مصممًا للاستخدام في طابعات HP PageWide. لا تستخدم الورق المصمم للاستخدام في طابعات الليزر.
- استخدم ورقًا لا يكون شديد الخشونة. إن استخدام الورق الناعم يؤدي عادةً إلى جودة طباعة أفضل.

الخطوة الثانية: التحقق من البيئة

قد تؤثر البيئة بصورة مباشرة على جودة الطباعة وهي سبب شائع لمشاكل جودة الطباعة أو تغذية الورق. حاول القيام بالحلول التالية:

- أبقِ الطباعة بعيدة عن مواقع الهواء المفتوحة مثل النوافذ أو الأبواب المفتوحة أو فتحات المكيف الهوائي.
- تأكد من أن الطباعة غير معرّضة لدرجات حرارة أو رطوبة ليست من ضمن مواصفات الطباعة.
- لا تضع الطباعة في مكان مقيد مثل الخزانة.
- ضع الطباعة على سطح ثابت مستو.
- أزل أي شيء يسدّ الفتحات الموجودة على الطباعة. تتطلب الطباعة تدفق هواء جيدًا من كل الجهات، بما في ذلك من الأعلى.
- احمِ الطباعة من الكتل المحمولة في الهواء أو الغبار أو البخار أو الشحم أو أي عناصر أخرى قد تترك رواسب داخل الطباعة.

الخطوة الثالثة: تعيين محاذاة الدرج الفردي

اتبع هذه الخطوات عندما لم يتم توسيط النص أو الصورة أو محاذاتهما بصورة صحيحة على الصفحة المطبوعة عند الطباعة من أدراج محددة.

١. من الشاشة الرئيسية على لوحة التحكم الخاصة بالطباعة، حدد الإدارة.

٢. افتح القوائم التالية:

• General Settings (الإعدادات العامة)

• Print Quality (جودة الطباعة)

• Image Registration (تسجيل الصورة)

٣. حدد الدرج الذي تريد ضبطه.

٤. حدد Print Test Page (طباعة صفحة اختبار)، ومن ثم اتبع الإرشادات الواردة على الصفحات المطبوعة.

٥. حدد Print Test Page (طباعة صفحة اختبار) مرة أخرى للتحقق من النتائج، ثم قم بتعديلات أخرى إذا لزم الأمر.

٦. المس زر حفظ لحفظ الإعدادات الجديدة.

ضبط إعدادات الألوان (Windows)

عند الطباعة من برنامج، اتبع هذه الخطوات إذا لم تتطابق الألوان على الصفحة المطبوعة مع الألوان على شاشة الكمبيوتر، أو إذا كانت الألوان على الصفحة المطبوعة غير مرضية.

تغيير موضوع الألوان

١. حدد الخيار Print (طباعة) من البرنامج.

٢. حدد الطباعة، ثم انقر فوق الزر خصائص أو التفضيلات.

٢. انقر فوق علامة التبويب **ملون**.
٤. حدد خانة الاختيار **HP EasyColor** لمسحها.
٥. حدد نسقًا لونيًا من اللائحة المنسدلة **Color Themes** (نسق الألوان).
- **ألوان (sRGB) الافتراضية:** تعيّن هذه السمة الطابعة لطباعة بيانات RGB في وضع الجهاز الأولي. عند استخدام هذا النسق، قم بإدارة اللون في البرنامج أو في نظام التشغيل للحصول على النتيجة الصحيحة.
 - **زاهية (sRGB):** تزيد الطابعة من تشبع اللون في درجات الألوان المتوسطة. استخدم هذا النسق عند طباعة رسومات بيانية خاصة بالأعمال.
 - **Photo (sRGB):** تفسّر الطابعة لون RGB كما لو كان مطبوعًا كصورة فوتوغرافية باستخدام مختبر رقمي صغير. وتقدّم الطابعة الألوان بشكل أعمق، وأكثر إشباعًا بشكل مختلف عن السمة الافتراضية (sRGB). استخدم هذا النسق عند طباعة الصور.
 - **Photo (Adobe RGB 1998):** استخدم هذا النسق مع صور الطباعة الرقمية التي تستخدم مساحة ألوان AdobeRGB بدلاً من sRGB. أوقف تشغيل إدارة الألوان في البرنامج عند استخدام هذا النسق.
 - **None (بلا):** لا يتم استخدام أي نسق لوني.
 - **Custom Profile (ملف تعريف مخصص):** حدد هذا الخيار لاستخدام ملف تعريف إدخال مخصص للتحكم بدقة بالمخرجات الملونة، (على سبيل المثال، لمضاهاة طابعة معينة). يمكنك تنزيل ملفات الوضع المخصص من www.hp.com.
٦. انقر فوق الزر **OK** (موافق) لإغلاق مربع الحوار **Document Properties** (خصائص المستندات). في مربع الحوار **Print** (طباعة)، انقر فوق الزر **OK** (موافق) لطباعة المهمة.

تغيير خيارات الألوان

١. حدد الخيار **Print** (طباعة) من البرنامج.
 ٢. حدد الطابعة، ثم انقر فوق الزر **خصائص أو التفضيلات**.
 ٣. انقر فوق علامة التبويب **ملون**.
 ٤. حدد خانة الاختيار **HP EasyColor** لمسحها.
 ٥. انقر فوق الإعدادات **Automatic** (تلقائي) أو **Manual** (يدوي).
 - الإعدادات **Automatic** (التلقائية): حدد هذا الإعداد لمعظم مهام الطباعة بالألوان
 - الإعدادات **Manual** (اليدوية): حدد هذا الإعداد لضبط إعدادات الألوان بشكل منفصل عن الإعدادات الأخرى. انقر فوق زر **Settings** (الإعدادات) لفتح نافذة ضبط الألوان يدويًا.
-
- ملاحظة:** إن تغيير إعدادات اللون يدويًا قد يؤثر على الإخراج. تنصح HP بأن يقوم الخبراء في رسومات الألوان فقط بتغيير هذه الإعدادات.
٦. انقر فوق خيار **Print in Grayscale** (طباعة باللون الرمادي) لطباعة مستند ملون بالأسود مع ظلال الرمادي. استخدم هذا الخيار لطباعة مستندات ملونة عند نسخ مستندات أو إرسالها بالفاكس. استخدم أيضًا هذا الخيار لطباعة نسخ مسودات.
 ٧. انقر فوق الزر **OK** (موافق) لإغلاق مربع الحوار **Document Properties** (خصائص المستندات). في مربع الحوار **Print** (طباعة)، انقر فوق الزر **OK** (موافق) لطباعة المهمة.

طباعة صفحة جودة الطباعة وتفسيرها

استخدم صفحات استكشاف أخطاء جودة الطباعة وإصلاحها للمساعدة على تشخيص مشاكل جودة الطباعة الملونة وحلها.

١. من الشاشة الرئيسية على لوحة تحكم الطابعة، مرر إلى زر **الإدارة** والمسّه.

٢. افتح القوائم التالية:

- استكشاف الأخطاء وإصلاحها
- صفحات جودة الطباعة
- **Print PQ Troubleshooting Pages** (طباعة صفحات استكشاف أخطاء جودة الطباعة وإصلاحها)

٣. المس زر **طباعة** لطباعة الصفحة.

اتبع الإرشادات التي تظهر على صفحة إجراء استكشاف أخطاء جودة الطباعة وإصلاحها.

معايرة الطباعة لمحاذاة الألوان

المعايرة هي وظيفة في الطابعة تحسّن جودة الطباعة.

اتبع هذه الخطوات لحل مشاكل جودة الطباعة مثل الألوان المنحرفة أو الظلال الملونة أو الرسومات الباهتة أو مشاكل جودة الطباعة الأخرى.

١. من الشاشة الرئيسية بلوحة تحكم المنتج، قم بالتمرير وصولاً إلى زر **صيانة الجهاز** والمسّه.

٢. افتح القوائم التالية:

- **Calibration/Cleaning** (المعايرة/التنظيف)
- معايرة كاملة

٣. المس زر **Start** (ابدأ) لبدء عملية المعايرة.

ستظهر رسالة **معايرة** على لوحة التحكم الخاصة بالمنتج. وستغرق عملية المعايرة بضع دقائق لتكتمل. لذا لا توقف تشغيل المنتج حتى تنتهي عملية المعايرة.

٤. انتظر حتى تتم معايرة المنتج، ثم حاول الطباعة مرة أخرى.

جرب برنامج تشغيل طباعة مختلفاً

جرب برنامج تشغيل طباعة مختلفاً إذا كنت تطبع من برنامج وظهرت على الصفحات المطبوعة خطوط غير متوقعة في الرسومات، أو نص مفقود، أو رسومات مفقودة، أو تنسيق غير صحيح، أو خطوط مستبدلة.

قم بتنزيل أي من برامج التشغيل التالية من موقع HP الإلكتروني: www.hp.com/support/pagewidecolor556.

- **برنامج تشغيل HP PCL 6**
يتوافق برنامج التشغيل الافتراضي على القرص المضغوط الخاص بالطابعة. يتم تثبيت برنامج التشغيل هذا بشكل افتراضي إلا إذا حددت برنامجاً آخر.
- **برنامج تشغيل HP PCL 6**
يُوصى به في كافة بيئات Windows
- **برنامج تشغيل HP PCL-6**
يوفر أفضل دعم إجمالي لميزات الطباعة وجودة الطباعة والسرعة لأغلب المستخدمين
- **برنامج تشغيل HP PCL-6**
مُطوّر ليتوافق مع واجهة الجهاز الرسومية لـ Windows (GDI) لأفضل سرعة في بيئات Windows
- **برنامج تشغيل HP PCL-6**
قد لا يكون متوافقاً بشكل كامل مع التطبيقات البرمجية المخصصة والتي هي من جهات أخرى والتي تستند إلى PCL 5

<ul style="list-style-type: none"> • يُوصى به للطباعة باستخدام برامج Adobe® أو البرامج الرسومية المكثفة المتقدمة الأخرى • يوفر دعماً للطباعة من متطلبات مضاهة Postscript، أو دعم خط Postscript Flash 	برنامج التشغيل HP UPD PS
<ul style="list-style-type: none"> • يوصى به للطباعة العامة في المكاتب في بيئات Windows • متوافق مع إصدارات PCL السابقة والطابعات الأقدم • الخيار الأفضل للطباعة من البرامج المخصصة وبرامج الجهات الأخرى • الخيار الأفضل عند التشغيل في بيئات مختلطة تتطلب أن يتم تعيين الطابعة إلى PCL 5 (Linux و UNIX وحاسب مركزي) • مصمم للاستخدام في بيئات Windows للشركات لتوفير برنامج تشغيل واحد يستخدم في طرازات طابعات متعددة • مفضل عند الطباعة على طرازات طابعات متعددة من كمبيوتر محمول مزود بـ Windows 	HP UPD PCL 5
<ul style="list-style-type: none"> • يُوصى به للطباعة في كافة بيئات Windows • يوفر دعم ميزات المنتج وجودة الطباعة وأفضل سرعة إجمالية لأغلب المستخدمين • مطور ليتوافق مع واجهة الجهاز الرسومية لـ Windows (GDI) لأفضل سرعة في بيئات Windows • قد لا يكون متوافقاً بشكل كامل مع التطبيقات البرمجية المخصصة والتي هي من جهات أخرى والتي تستند إلى PCL 5 	HP UPD PCL 6

حل مشاكل الشبكة السلكية

مقدمة

تحقق من العناصر التالية للتأكد من أن الطابعة تتواصل مع الشبكة. قبل البدء، اطبع صفحة تكوين من لوحة التحكم الخاصة بالطابعة وحدد موقع عنوان IP الخاص بالطابعة المدرج على هذه الصفحة.

- [اتصال فعلي ضعيف](#)
- [يستخدم الكمبيوتر عنوان IP غير الصحيح للطابعة](#)
- [تعذر على الكمبيوتر التواصل مع الطابعة](#)
- [تستخدم الطابعة ارتباطًا غير صحيح وإعدادات طباعة على الوجهين غير صحيحة للشبكة](#)
- [قد تُسبب برامج جديدة حصول مشاكل في التوافق](#)
- [قد يكون إعداد الكمبيوتر أو محطة العمل غير صحيح](#)
- [الطابعة معطلة أو إعدادات الشبكة الأخرى غير صحيحة](#)

ملاحظة: لا تدعم HP شبكة نظير إلى نظير، حيث تعتبر هذه الميزة إحدى مهام أنظمة تشغيل Microsoft وليست من مهام برامج تشغيل الطباعة من HP. لمزيد من المعلومات، انتقل إلى موقع Microsoft على www.microsoft.com.

اتصال فعلي ضعيف

1. تأكد من أن الطابعة متصلة بمنفذ الشبكة الصحيح باستخدام كبل بطول مناسب.
2. تأكد من أن توصيلات الكبل آمنة.
2. ألق نظرة على اتصال منفذ الشبكة على الجانب الخلفي للطابعة وتأكد من إضاءة ضوء النشاط الكهربائي وضوء حالة الارتباط الأخضر.
4. في حالة استمرار المشكلة، حاول استخدام كبل أو منافذ مختلفة موجودة على الموزع.

يستخدم الكمبيوتر عنوان IP غير الصحيح للطابعة

1. قم بفتح إعدادات الطابعة وانقر فوق علامة التبويب **Ports (منافذ)**. تأكد من تحديد عنوان IP الحالي الخاص بالطابعة. يكون عنوان IP الخاص بالطابعة مذكورًا على صفحة التكوين الخاصة بالطابعة.
2. إذا قمت بتثبيت الطابعة باستخدام منفذ TCP/IP القياسي لـ HP، فحدد المربع **الطباعة إلى هذه الطابعة دائمًا، حتى إذا تغير عنوان IP الخاص بها**.
2. إذا قمت بتثبيت الطابعة باستخدام منفذ TCP/IP قياسي من Microsoft، فاستخدم اسم المضيف بدلاً من عنوان IP.
4. إذا كان عنوان IP صحيحًا، فاحذف الطابعة ثم أضفها مرة أخرى.

يتعذر على الكمبيوتر التواصل مع الطابعة

1. اختبر اتصال الشبكة عبر التحقق من اختبار الشبكة.
 - أ. افتح موجّه سطر أوامر على الكمبيوتر.

- لـ Windows، انقر فوق **Start** (بدء)، وفوق **Run** (تشغيل)، اكتب `cmd`، ثم اضغط على **Enter**.
- بالنسبة إلى OS X، انتقل إلى **Applications** (تطبيقات) ثم **Utilities** (أدوات مساعدة) وافتح **Terminal** (محطة طرفية).

ب. اكتب `ping` يتبعها عنوان IP الخاصة بالطابعة.

ج. إذا عرض الإطار أوقات اختبار الإرسال ثم التلقي، فذلك يعني أن الشبكة تعمل.

٢. إذا فشل أمر `ping`، فتأكد من تشغيل موزعات الشبكة، ثم تأكد من تكوين إعدادات الشبكة والطابعة والكمبيوتر كلها للشبكة نفسها.

تستخدم الطابعة ارتباطاً غير صحيح وإعدادات طباعة على الوجهين غير صحيحة للشبكة

توصي شركة HP بترك هذه الإعدادات في الوضع التلقائي (الإعداد الافتراضي). إذا غيرت هذه الإعدادات، يجب عليك تغييرها لشبكتك أيضاً.

قد تُسبب برامج جديدة حصول مشاكل في التوافق

تحقق من أن أي برامج جديدة مثبتة بشكل صحيح وأنها تستخدم برنامج تشغيل الطابعة الصحيح.

قد يكون إعداد الكمبيوتر أو محطة العمل غير صحيح

١. تحقق من برامج تشغيل الشبكة وبرامج تشغيل الطابعة وإعدادات إعادة توجيه الشبكة.

٢. تحقق من أن نظام التشغيل مكوّن بشكل صحيح.

الطابعة معطّلة أو إعدادات الشبكة الأخرى غير صحيحة

١. راجع صفحة التكوين للتحقق من حالة بروتوكول الشبكة. قم بتمكينه إذا لزم الأمر.

٢. أعد تكوين إعدادات الشبكة إذا لزم الأمر.

حل مشاكل الشبكة اللاسلكية

- [مقدمة](#)
- [قائمة التدقيق للاتصال اللاسلكي](#)
- [الطابعة لا تطبع بعد اكتمال تكوين الاتصال اللاسلكي](#)
- [الطابعة لا تطبع والكمبيوتر مثبت عليه حدار حماية تابع لطرف آخر](#)
- [الاتصال اللاسلكي لا يعمل بعد نقل الموجه اللاسلكي أو الطابعة](#)
- [تتعدّر توصيل أجهزة كمبيوتر أكثر بالطابعة اللاسلكية](#)
- [تفقد الطابعة اللاسلكية الاتصال عندما تصبح متصلة بشبكة VPN](#)
- [لا تظهر الشبكة في لائحة الشبكات اللاسلكية](#)
- [الشبكة اللاسلكية لا تعمل](#)
- [إجراء اختبار تشخيصي للشبكة اللاسلكية](#)
- [تخفيف التداخل بالشبكة اللاسلكية](#)

مقدمة

استخدم معلومات استكشاف الأخطاء وإصلاحها للمساعدة في حل المشاكل.

ملاحظة: لتحديد ما إذا كانت الطابعة عبر NFC والطابعة بالاتصال اللاسلكي المباشر من HP ممكنة على طابعتك، قم بطباعة صفحة تكوين من لوحة التحكم في الطابعة

قائمة التدقيق للاتصال اللاسلكي

- تأكد من عدم توصيل كبل الشبكة.
- تأكد من تشغيل الطابعة والموجه اللاسلكي ومن تزويدهما بالطاقة. احرص أيضًا على تشغيل الراديو اللاسلكي في الطابعة.
- تأكد من أن معرف مجموعة الخدمات (SSID) صحيح. اطبع صفحة تكوين لتحديد SSID. إذا كنت غير واثق من أن SSID صحيح، قم بتشغيل الإعداد اللاسلكي مرة أخرى.
- مع الشبكات المؤمنة، تأكد من أن معلومات الأمان صحيحة. إذا كانت معلومات الأمان غير صحيحة، قم بتشغيل الإعداد اللاسلكي مرة أخرى.
- إذا كانت الشبكة اللاسلكية تعمل بشكل صحيح، حاول الوصول إلى أجهزة كمبيوتر أخرى على الشبكة اللاسلكية. إذا كانت الشبكة متصلة بالإنترنت، حاول الاتصال بالإنترنت من خلال اتصال لاسلكي.
- تأكد من أن أسلوب التشفير (AES أو TKIP) هو نفسه للطابعة ولنقطة الوصول اللاسلكي (على الشبكات التي تستخدم أمان WPA).
- تأكد من أن الطابعة ضمن نطاق الشبكة اللاسلكية. بالنسبة لمعظم الشبكات، يجب أن تكون الطابعة ضمن مسافة 30 م من نقطة الوصول اللاسلكي (الموجه اللاسلكي).
- تأكد من أن العوائق لا تمنع الإشارة اللاسلكية. أزل أي أغراض معدنية كبيرة بين نقطة الوصول والطابعة. احرص على ألا تفصل أي أعمدة أو جدران أو معادن أو أسمنت الطابعة عن نقطة الوصول اللاسلكي.

- تأكد من أن الطابعة بعيدة عن الأجهزة الإلكترونية التي قد تتداخل مع الإشارة اللاسلكية. قد تتداخل أجهزة عديدة مع الإشارة اللاسلكية بما في ذلك، المحركات وأجهزة الهاتف اللاسلكي وكاميرات أنظمة الأمان وغيرها من الشبكات اللاسلكية وبعض أجهزة Bluetooth.
- تحقق من تثبيت برنامج تشغيل الطابعة على جهاز الكمبيوتر.
- تأكد من أنك حددت منفذ الطابعة الصحيح.
- تأكد من أن الكمبيوتر والطابعة متصلان بالشبكة اللاسلكية نفسها.
- لنظام التشغيل OS X، تحقق من أن الموجه اللاسلكي يدعم Bonjour.

الطابعة لا تطبع بعد اكتمال تكوين الاتصال اللاسلكي

1. تأكد من تشغيل الطابعة ومن كونها في حالة جاهزية.
2. أوقف تشغيل أي جدران حماية لأطراف أخرى على جهاز الكمبيوتر الخاص بك.
3. تأكد من أن الشبكة اللاسلكية تعمل بشكل صحيح.
4. تأكد من عمل الكمبيوتر يعمل بشكل صحيح. أعد تشغيل الكمبيوتر إذا لزم الأمر.
5. تحقق من أن بإمكانك فتح خادم ويب المضمن لـ HP الخاص بالطابعة من جهاز كمبيوتر على الشبكة.

الطابعة لا تطبع والكمبيوتر مثبت عليه جدار حماية تابع لطرف آخر

1. قم بتحديث جدار الحماية بأخر التحديثات المتوفرة من الشركة المصنعة.
2. إذا طلبت برامج الوصول إلى جدار الحماية عند تثبيت الطابعة أو محاولة الطابعة، فاحرص على السماح بتشغيل البرامج.
3. أوقف تشغيل جدار الحماية مؤقتًا، ثم قم بتثبيت الطابعة اللاسلكية على الكمبيوتر. قم بتفعيل جدار الحماية عندما تكمل تثبيت اللاسلكي.

الاتصال اللاسلكي لا يعمل بعد نقل الموجه اللاسلكي أو الطابعة

1. تأكد من أن الموجه أو الطابعة متصل بالشبكة نفسها التي يتصل بها الكمبيوتر.
2. اطبع صفحة تكوين.
3. قارن معرف مجموعة الخدمات (SSID) المذكور في صفحة التكوين بمعرف SSID المذكور في تكوين الطابعة للكمبيوتر.
4. في حال لم تكن الأرقام هي نفسها، لا تكون الأجهزة متصلة بالشبكة نفسها. أعد تكوين الإعداد اللاسلكي للطابعة.

يتعذر توصيل أجهزة كمبيوتر أكثر بالطابعة اللاسلكية

1. احرص على أن تكون أجهزة الكمبيوتر الأخرى ضمن النطاق اللاسلكي وأنه ما من عوائق تمنع الإشارة. بالنسبة لمعظم الشبكات، يكون النطاق اللاسلكي ضمن ٣٠ م من نقطة الوصول اللاسلكي.
2. تأكد من تشغيل الطابعة ومن كونها في حالة جاهزية.
3. تأكد من عدم وجود أكثر من 5 مستخدمين في نفس الوقت للطابعة بالاتصال اللاسلكي المباشر.
4. أوقف تشغيل أي جدران حماية لأطراف أخرى على جهاز الكمبيوتر الخاص بك.

- ٥. تأكد من أن الشبكة اللاسلكية تعمل بشكل صحيح.
- ٦. تأكد من عمل الكمبيوتر يعمل بشكل صحيح. أعد تشغيل الكمبيوتر إذا لزم الأمر.

تفقد الطابعة اللاسلكية الاتصال عندما تصبح متصلة بشبكة VPN

- عادة، لا يمكنك الاتصال بشبكة VPN وغيرها من الشبكات في الوقت نفسه.

لا تظهر الشبكة في لائحة الشبكات اللاسلكية

- تأكد من أن الموجه اللاسلكي قيد التشغيل ومن أنه مزود بالطاقة.
- قد تكون الشبكة مخفية. على الرغم من ذلك، فإنك تستطيع الاتصال بشبكة مخفية.

الشبكة اللاسلكية لا تعمل

١. تأكد من عدم توصيل كبل الشبكة.
٢. للتحقق مما إذا تم فقدان الاتصال بالشبكة، حاول توصيل أجهزة أخرى بالشبكة.
٣. اختبر اتصال الشبكة عبر التحقق من اختبار الشبكة.
 - أ. افتح موجه سطر أوامر على الكمبيوتر.
 - Windows ل انقر فوق **Start** (بدء)، وفوق **Run** (تشغيل)، اكتب `cmd`، ثم اضغط على **Enter**.
 - OS X ل انتقل إلى **Applications** (التطبيقات) ثم **Utilities** (أدوات مساعدة) وافتح **Terminal** (محطة طرفية).
 - ب. اكتب `ping` يتبعها عنوان IP الخاص بالموجه.
 - ج. إذا عرض الإطار أوقات اختبار الإرسال ثم التلقي، فذلك يعني أن الشبكة تعمل.
 ٤. تأكد من أن الموجه أو الطابعة متصلة بالشبكة نفسها التي يتصل بها الكمبيوتر.
 - أ. اطبع صفحة تكوين.
 - ب. قارن معرف مجموعة الخدمات (SSID) المذكور في تقرير التكوين بمعرف SSID المذكور في تكوين الطابعة للكمبيوتر.
 - ج. في حال لم تكن الأرقام هي نفسها، لا تكون الأجهزة متصلة بالشبكة نفسها. أعد تكوين الإعداد اللاسلكي للطابعة.

إجراء اختبار تشخيصي للشبكة اللاسلكية

يمكنك إجراء اختبار تشخيصي من لوحة التحكم الخاصة بالطابعة، ويمدّد هذا الاختبار بالمعلومات حول إعدادات الشبكة اللاسلكية.

١. من الشاشة الرئيسية على لوحة تحكم الطابعة، مرر إلى زر **الإدارة** والمسّه.
٢. افتح القوائم التالية:
 - استكشاف الأخطاء وإصلاحها
 - اختبارات التشخيص
٣. حدد **Run Wireless Test** (تشغيل الاختبار اللاسلكي) لبدء الاختبار. تطبع الطابعة صفحة اختبار تعرض نتائج الاختبار.

تخفيف التداخل بالشبكة اللاسلكية

من شأن التلميحات التالية التخفيف من التداخل بأي شبكة لاسلكية:

- أبق الأجهزة اللاسلكية بعيدة عن الكائنات المعدنية الكبيرة، مثل خزائن التقارير والأجهزة الإلكترونية المغنطيسية، مثل أفران الميكرويف وأجهزة الهاتف اللاسلكية. فقد تعترض هذه الكائنات الإشارات اللاسلكية.
- أبق الأجهزة اللاسلكية بعيدة عن العمارات الكبيرة وغيرها من هياكل العمران. فقد تمتص هذه الكائنات الموجات اللاسلكية وتحد من قوة الإشارة.
- ضع الموجه اللاسلكي في موقع مركزي ضمن مجال الرؤية مع الطابعات اللاسلكية على الشبكة.

A

66 AirPrint

B

Bonjour

التعرف على ٧٢

D

DIMM

رقم القطعة ٤٠

E

Explorer، الإصدارات المعتمدة
ملقم ويب لـ HP المضمّن ٧٢

H

HP Embedded Web Server (EWS)

اتصال شبكة ٧٢

ميزاته ٧٢

HP ePrint ٦٥

HP Utility (أداة HP المساعدة) ٧٩

HP Web Jetadmin ٩٠

HP Web Services (خدمات ويب HP)

تمكينها ٧٦

I

information pages (صفحات
المعلومات)

ملقم ويب المضمّن لـ HP ٧٢

Internet Explorer، الإصدارات المعتمدة

ملقم ويب لـ HP المضمّن ٧٢

IPsec ٨٦

IP Security (أمان IP) ٨٦

J

Jetadmin، HP Web ٩٠

N

Netscape Navigator، الإصدارات
المعتمدة

ملقم ويب لـ HP المضمّن ٧٢

O

OS X

أداة HP المساعدة ٧٩

S

sleep mode (وضع السكون) ٨٧

T

TCP/IP

تكوين معلمات IPv4 يدوياً ٨٢

تكوين معلمات IPv6 يدوياً ٨٢

I

أجهزة Android

الطباعة من ٦٧

أداة HP المساعدة، OS X ٧٩

أداة HP المساعدة لنظام التشغيل Mac

Bonjour ٧٩

ميزاتها ٧٩

أدراج

انحشارات، تحرير ١١١، ١١٢

سعتها ٥

مضمنة ٥

أدراج الورق

أرقام الأجزاء ٤٠

أدوات حل المشكلات

ملقم ويب المضمّن لـ HP ٧٥

أرقام الأجزاء

الأجزاء البديلة ٤١

مستلزمات ٤٠، ٤١

ملحقات ٤٠

أرقام القطع

أدراج الورق ٤٠

الخراطيش ٤١

أقراص ثابتة

مشفرة ٨٦

أمان

قرص ثابت مشفر ٨٦

أنظمة التشغيل، المعتمدة ٧

أنواع الورق

تحديده (Windows) ٥٥

تحديدها (Mac) ٥٨

إخراج، حاوية

تحديد موقعها ٢

إدارة الشبكة ٨١

إعدادات

استعادة إعدادات الشركة

المصنعة ٩٦

إعدادات الأمان

خادم الويب المضمّن لـ HP ٧٦

إعدادات الشبكة

خادم الويب المضمّن لـ HP ٧٦

إعدادات الشبكة المزدوجة، تغييرها

٨٣

إعدادات الطباعة

خادم ويب المضمّن من HP ٧٥

إعدادات برنامج تشغيل Mac

تخزين المهام ٦٢

إعدادات سرعة ارتباط الشبكة،

تغييرها ٨٣

إفقال

المنسق ٨٦

استخدام الطاقة

١ واط أو أقل ٨٧

استخدام الطاقة، تحسين ٨٧

استعادة الإعدادات الافتراضية للشركة

المصنعة ٩٦

استكشاف الأخطاء وإصلاحها

انحشار ١٠٦

شبكة سلكية ١٢٩

شبكة لاسلكية ١٣١

مشاكل الشبكة ١٢٩

مشاكل تغذية الورق ٩٩

تحميل
الورق في وحدة التغذية بالورق
سعة 500 x 3 ورقة ٣٠
تحميل الورق
درج الإدخال ١٨
تحميل ملف، Mac ٧٩
تخزين، مهمة
إعدادات Mac ٦٢
تخزين مهام الطباعة ٦٠
تعليمات، لوحة التحكم ٩٥
تعليمات عبر الإنترنت، لوحة التحكم
٩٥
تغيير
خرطوشة ٤٣
تنظيف
مسار الورق ١٢٣
توصيل الطاقة
تحديد موقعه ٣

حالة
أداة HP المساعدة، Mac ٧٩
حالة الخرطوشة ١٢٣
حالة المستلزمات ١٢٣
حامل الطابعة
رقم القطعة ٤٠
حاوية الإخراج
انحشارات، إزالتها ١٢٠
تحديد موقعها ٢
حذف
مهام مخزنة ٦٢

خادم الطباعة اللاسلكي
رقم الجزء ٤٠
خادم الويب المضمن لـ HP
إعدادات الأمان ٧٦
إعدادات الشبكة ٧٦
خادم ويب المضمن
تغيير اسم الطابعة ٨١
خادم ويب المضمن (EWS)
تعيين كلمات المرور ٨٥
مميزاته ٧٢
خادم ويب المضمن (EWS)
اتصال شبكة ٧٢
خادم ويب المضمن لـ HP
تغيير اسم الطابعة ٨١
خادم ويب المضمن من HP
إعدادات الطابعة ٧٥

الطباعة على الوجهين
٥٧ Mac
الطباعة من الأجهزة المحمولة
أجهزة Android ٦٧
الطباعة من الأجهزة المحمولة،
البرنامج المعتمد ٩
المحرك الثابت
رقم الجزء ٤٠
المقاييس،
الطباعة ١٠
الملحقات ١٠
الملحقات
الوزن ١٠
طلب شرائها ٤٠
الملحقات،
المقاييس ١٠
المواصفات
الكهربائية والصوتية ١٤
المواصفات الصوتية ١٤
المواصفات الكهربائية ١٤
الورق

تحميل في وحدة التغذية بالورق
سعة 500 x 3 ورقة ٣٠
الوزن،
الطباعة ١٠
الملحقات ١٠
انحشار
أسبابه ١٠٦
انحشارات
حاوية الإخراج، إزالتها ١٢٠
مسار الورق، تحرير ١٠٦
انحشارات الورق
مواقعها ١٠٥
انحشار الورق

التنقل التلقائي ١٠٦
في وحدة تغذية الورق سعة
500x3 ١١٥
مواقعها ١٠٥
وحدة تجميع الحبر ١١٧
وحدة تغذية الورق سعة 500x3
١١٥

برامج التشغيل، المعتمدة ٧
برامج تشغيل الطباعة، المعتمدة ٧
برنامج HP ePrint ٦٦

استهلاك
الطاقة ١٤
الأجزاء البديلة
أرقام الأجزاء ٤١
الأدراج
تحديد موقعها ٢
الأطرف، تحميل ٣٤
الألوان
معايرة ١٢٧
الباب الأيسر
انحشارات، تحرير ١٠٦
البرنامج
أداة HP المساعدة ٧٩
البرنامج الثابت
تحديث، Mac ٧٩
التداخل بالشبكة اللاسلكية: ١٣٤
التكوين العام
ملقم الويب المضمّن لـ HP ٧٤
الحامل ووحدة التغذية بالورق سعة 3 x
500 ورقة
رقم القطعة ٤٠
الدرج 1
انحشارات، تحرير ١٠٧
تحميل المغلفات ٣٤
الدرج 2
اتجاه الورق ٣٢
الدرج ٢
انحشارات، تحرير ١١١، ١١٢
الدرج سعة 500 ورقة
رقم القطعة ٤٠
السرعة، تحسين ٨٧
الشبكات
HP Web Jetadmin ٩٠
المدعومة ٥
الشبكة
اسم الطابعة، تغييره ٨١
الطابعة
الوزن ١٠
الطابعة،
المقاييس ١٠
الطباعة المزدوجة
يدويًا (Mac) ٥٧
يدويًا (Windows) ٥٤
الطباعة المزدوجة اليدوية
٥٧ Mac
Windows ٥٤
الطباعة بالاتصال اللاسلكي
المباشر ٦٤
الطباعة سرًا ٦٠
الطباعة عبر NFC ٦٤

خدمة المستهلك HP ٩٤
خرائط
أرقام الجزء ٤١
استبدال ٤٣
خرطوشة
إعدادات العتبة المنخفضة ٩٧
استخدامها عندما يكون مستوى
الحبر منخفضاً ٩٧
خطوط

تحميل، Mac ٧٩
خيارات الألوان
تغييرها، Windows ١٢٥

د

درج الإدخال
تحميل ١٨
دعم
عبر الإنترنت ٩٤
دعم المستهلك
عبر الإنترنت ٩٤
دعم تقني
عبر الإنترنت ٩٤
دعم عبر الإنترنت ٩٤

ذ

ذاكرة
مضمّنة ٥

ر

رقم القطعة
٤٠ DIMM
الحامل ووحدة التغذية بالورق سعة
500 x 3 ورقة ٤٠
الدرج سعة 500 ورقة ٤٠
حامل الطابعة ٤٠
خادم الطابعة اللاسلكي ٤٠
ملحق NFC ٤٠
منافذ USB ٤٠
رقم المنتج
تحديد موقعه ٢
رقم تسلسلي
تحديد موقعه ٢

ز

زر التشغيل/إيقاف التشغيل
تحديد موقعه ٢
زر التعليمات
تحديد موقعه ٤
زر الصفحة الرئيسية
تحديد موقعه ٤

زر بدء النسخ

تحديد موقعه ٤
زر تسجيل الخروج
تحديد موقعه ٤
زر تسجيل الدخول
تحديد موقعه ٤

ش

شاشة اللمس
تحديد موقع الميزات ٤
شبكات
عبارة افتراضية ٨٢
عنوان IPv4 ٨٢
عنوان IPv6 ٨٢
قناع الشبكة الفرعية ٨٢
شبكة
إعدادات، تغييرها ٨١
إعدادات، عرضها ٨١
شبكة لاسلكية
استكشاف الأخطاء وإصلاحها
١٣١
شبكة محلية (LAN)، منفذها
تحديد موقعه ٣

ص

صفحات متعددة لكل ورقة
طباعتها (Mac) ٥٨
طباعتها (Windows) ٥٥

ط

طباعة
من ملحقات تخزين USB ٦٨
مهام مخزنة ٦٢
طباعة ازدواجية (على الوجهين)
Windows ٥٤
طباعة عبر الاتصال بالحقل القريب ٦٤
طباعة على الوجهين
Windows ٥٤
إعداداتها (Windows) ٥٤
يدويًا Windows ٥٤
طباعة على جانبي الورق
Windows ٥٤
طباعة على وجهي الورقة
إعداداتها (Windows) ٥٤
طباعة مزدوجة (على الوجهين)
إعداداتها (Windows) ٥٤
طباعة من USB سهل الوصول ٦٨
طلب شراء
المستلزمات والملحقات ٤٠

ع

عبارة، تعيين الافتراضية ٨٢
عبارة افتراضية، تعيينها ٨٢
عدد الصفحات في الدقيقة ٥
عدد الصفحات للورقة
تحديده (Mac) ٥٨
تحديده (Windows) ٥٥
عنوان IPv4 ٨٢
عنوان IPv6 ٨٢

ق

قائمة other links (ارتباطات أخرى)
ملقم ويب المضمن لـ HP ٧٨
قائمة التدقيق
الاتصال اللاسلكي ١٣١
قناع الشبكة الفرعية ٨٢

ل

لوحة التحكم
تحديد مواقع ميزاتها ٤
تحديد موقعها ٢
تعليمات ٩٥
لوحة المفاتيح
تحديد موقعها ٢

م

متطلبات المستعرض
ملقم ويب لـ HP المضمّن ٧٢
متطلبات النظام
الحد الأدنى ٩
ملقم ويب لـ HP المضمّن ٧٢
متطلبات مستعرض ويب
ملقم ويب لـ HP المضمّن ٧٢
مسار الورق
انحشارات، تحرير ١٠٦
مستلزمات
أرقام الأجزاء ٤٠، ٤١
إعدادات الحد المنخفض ٩٧
استخدامها عندما يكون مستواها
منخفض ٩٧
حالة، عرضها بواسطة أداة HP
المساعدة لنظام التشغيل Mac
٧٩
طلبها ٤٠
مشاكل في النقاط الأوراق
حلها ٩٩، ١٠١
معايرة
الألوان ١٢٧
مفتاح الطاقة
تحديد موقعه ٢

حذفها ٦٣	ملحق NFC
طباعتها ٦٢	رقم الجزء ٤٠
مهام التخزين	ملحقات
في Windows ٦٠	أرقام أجزاء ٤٠
مهام مخزنة	ملحقات تخزين USB
إنشاء (Mac) ٦٢	الطباعة من ٦٨
إنشاؤها (Windows) ٦٠	ملصقات
حذفها ٦٣	الطباعة عليها (Windows) ٥٥
طباعتها ٦٢	طباعة عليها ٣٦
مواقع إلكترونية	ملقم الويب المضمن لـ HP
دعم المستهلك ٩٤	التكوين العام ٧٤
مواقع الويب	ملقم ويب المضمن
HP Web Jetadmin، تنزيل ٩٠	تغيير إعدادات الشبكة ٨١
موضوع الألوان	فتحه ٨١
تغييره، Windows ١٢٥	ملقم ويب المضمن لـ HP
	HP Web Services (خدمات ويب
	HP) ٧٦
	أدوات حل المشكلات ٧٥
	تغيير إعدادات الشبكة ٨١
	صفحات المعلومات ٧٣
	فتحه ٨١
	قائمة other links (ارتباطات
	أخرى) ٧٨
	منافذ
	تحديد موقعها ٢
	منافذ USB
	رقم القطعة ٤٠
	منافذ التوصيل
	تحديد موقعها ٢
	منسق
	تحديد موقعه ٣
	منفذ Ethernet (RJ-45)
	تحديد موقعه ٣
	منفذ LAN
	تحديد موقعه ٣
	منفذ RJ-45
	تحديد موقعه ٣
	منفذ USB
	تحديد موقعه ٣
	تمكينه ٦٨
	منفذ الفاكس
	تحديد موقعه ٣
	منفذ طباعة من نوع USB 2.0 عالي
	السرعة
	تحديد موقعه ٣
	مهام، تخزينها
	إعدادات Mac ٦٢
	مهام، مخزنة
	إنشاؤها (Windows) ٦٠

و

وحدة التغذية بالورق سعة 3 x 500
ورقة
تحميل ٣٠
وحدة تجميع الحبر
انحشار الورق ١١٧
تحديد موقعها ٣
وحدة تغذية ورق سعة 3x500
انحشارات ١١٥
ورق
اتجاهه في الدرج 2 ٣٢
انحشار ١٠٦
تحديده ١٢٤
ورق، طلبه ٤٠
ورق خاص
الطباعة عليه (Windows) ٥٥
ورق شفاف
الطباعة عليه (Windows) ٥٥
وضع الورق ذي رأسية البديل ٢١،
٢٥، ٢٩، ٣٣