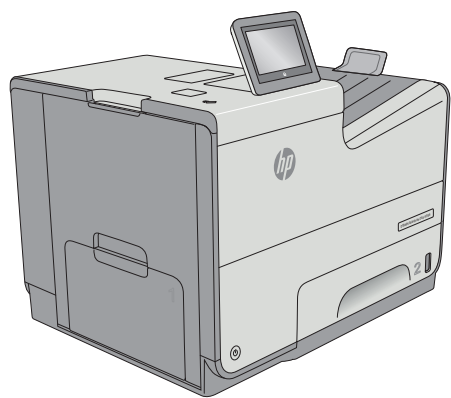


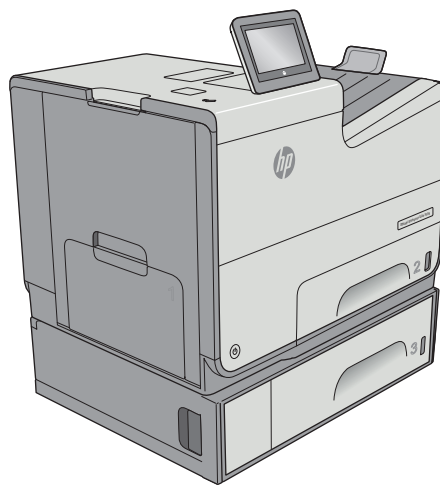


# PageWide Enterprise Color 556

## Felhasználói kézikönyv



556dn



556xh



[www.hp.com/support/pagewidecolor556](http://www.hp.com/support/pagewidecolor556)





# HP PageWide Enterprise Color 556

Felhasználói útmutató

## **Szerzői jog és licenc**

© Copyright 2016 HP Development Company, L.P.

Előzetes írásbeli engedély nélküli reprodukálása, adaptálása vagy fordítása tilos, kivéve ahol ezt a szerzői jogi rendelkezések megengedik.

A jelen kézikönyvben megadott információk előzetes bejelentés nélkül megváltozhatnak.

A HP termékekre és szolgáltatásokra vonatkozó kizárólagos garanciák az adott termékhez és szolgáltatáshoz mellékelt garancianyilatkozatokban találhatóak. Az ebben az útmutatóban foglaltak nem tekinthetők további garanciavállalásnak. A HP nem vállal felelősséget a jelen útmutatóban előforduló műszaki vagy szerkesztési hibákért, illetve kihagyásokért.

Edition 2, 3/2019

## **Megjegyzések a termékmegjelölésre vonatkozóan**

Az Adobe<sup>®</sup>, az Adobe Photoshop<sup>®</sup>, az Acrobat<sup>®</sup> és a PostScript<sup>®</sup> az Adobe Systems Incorporated védjegye.

Az Apple és az Apple embléma az Apple Computer, Inc. Egyesült Államokban és más országokban/térségekben bejegyzett védjegye. Az iPod az Apple Computer, Inc. védjegye. Az iPod megjelölést csak jogi vagy a jogtulajdonos által engedélyezett másolási célra használjuk. Ne lopjon zenét.

A Microsoft<sup>®</sup>, a Windows<sup>®</sup>, a Windows<sup>®</sup> XP és a Windows Vista<sup>®</sup> a Microsoft Corporation Egyesült Államokban bejegyzett védjegye.

A UNIX<sup>®</sup> az Open Group bejegyzett védjegye.

---

# Tartalomjegyzék

<b>1 A nyomtató áttekintése .....</b>	<b>1</b>
Nyomtató-nézetek .....	2
A nyomtató előlnézete .....	2
A nyomtató hátulnézete .....	3
Illesztőportok .....	3
Kezelőpanel képe .....	4
A nyomtató műszaki adatai .....	5
Műszaki adatok .....	6
Támogatott operációs rendszerek .....	7
Mobilnyomtatási megoldások .....	10
A nyomtató méretei .....	10
Teljesítményfelvétel, elektromos jellemzők és zajkibocsátás .....	14
Az üzemelési környezeti tartomány .....	14
Nyomtatóhardver-beállítás és szoftvertelepítés .....	16
<b>2 Papírtálcák .....</b>	<b>17</b>
Az 1. tálca (többfunkciós tálca) feltöltése .....	18
Bevezetés .....	18
1. tálca papírtájolása .....	19
A Váltakozó fejléces mód használata .....	21
Váltakozó fejléces mód engedélyezése a nyomtató kezelőpaneljének menüiben .....	22
Papír betöltése a 2. tálcába .....	23
Bevezetés .....	23
2. tálca papírtájolása .....	24
A Váltakozó fejléces mód használata .....	26
Váltakozó fejléces mód engedélyezése a nyomtató kezelőpaneljének menüiben .....	27
Papír betöltése a 3. tálcába .....	28
Bevezetés .....	28
3. tálca papírtájolása .....	29
A Váltakozó fejléces mód használata .....	31
Váltakozó fejléces mód engedélyezése a nyomtató kezelőpaneljének menüiben .....	32
Papírbetöltés a 3 x 500 lapos papíradagolóba .....	33

Bevezetés .....	33
3 x 500 lapos tálca papírtájolása .....	34
A Váltakozó fejléces mód használata .....	36
Váltakozó fejléces mód engedélyezése a nyomtató kezelőpaneljének menüiben .....	37
Borítékok betöltése és nyomtatása .....	38
Bevezetés .....	38
Borítékok nyomtatása .....	38
A boríték tájolása .....	38
Címkék betöltése és nyomtatása .....	40
Bevezetés .....	40
Kézi adagolású címkék .....	40
Címketájolás .....	41
<b>3 Kellékek, tartozékok és alkatrészek .....</b>	<b>43</b>
Kellékek, tartozékok és alkatrészek rendelése .....	44
Megrendelés .....	44
Kellékek és tartozékok .....	44
Vásárló által cserélhető alkatrészek .....	45
A patronok cseréje .....	47
Bevezetés .....	47
Patronnal kapcsolatos tudnivalók .....	47
A patron eltávolítása és cseréje .....	49
A tintagyűjtő egység cseréje .....	52
Bevezetés .....	52
A tintagyűjtő egység eltávolítása és cseréje .....	52
<b>4 Nyomtatás .....</b>	<b>55</b>
Nyomtatási feladatok (Windows) .....	56
Nyomtatás (Windows) .....	56
Automatikus nyomtatás mindkét oldalra (Windows) .....	58
Nyomtatás mindkét oldalra kézi átfordítással (Windows) .....	58
Több oldal nyomtatása egy lapra (Windows) .....	59
A papírtípus kiválasztása (Windows) .....	59
További nyomtatási feladatok .....	59
Nyomtatási feladatok (OS X) .....	61
A nyomtatás (OS X) .....	61
Automatikus kétoldalas nyomtatás (OS X) .....	61
Nyomtatás mindkét oldalra kézi átfordítással (OS X) .....	61
Több oldal nyomtatása egy lapra (OS X) .....	62
Papírtípus kiválasztása (OS X) .....	62
További nyomtatási feladatok .....	62

Nyomatási feladatok tárolása a nyomtatón későbbi nyomtatáshoz vagy magánjellegű nyomtatáshoz .....	64
Bevezetés .....	64
Tárolt feladat létrehozása (Windows) .....	64
Tárolt feladat létrehozása (OS X) .....	66
Tárolt feladat nyomtatása .....	66
Tárolt feladat törlése .....	67
Adatküldés a nyomtatóra feladatelszámolás céljából .....	67
Mobil nyomtatás .....	68
Bevezetés .....	68
Vezeték nélküli közvetlen nyomtatás és NFC nyomtatás .....	68
HP ePrint e-mailen keresztül .....	69
HP ePrint szoftver .....	70
AirPrint .....	70
Google Cloud Print .....	71
Android beágyazott nyomtatás .....	71
Nyomatás USB-portról .....	72
Bevezetés .....	72
USB-port engedélyezése nyomtatásra .....	72
USB-dokumentumok nyomtatása .....	73
<b>5 A nyomtató kezelése .....</b>	<b>75</b>
Haladó szintű konfigurálás a HP beágyazott webszerver (EWS) segítségével .....	76
Bevezetés .....	76
A HP beépített webszerver (EWS) elérése .....	76
A HP beépített webszerver funkciói .....	77
Információ lap .....	77
Általános lap .....	78
Nyomtatás lap .....	79
Hibaelhárítás lap .....	79
Biztonság lap .....	80
HP webszolgáltatások lap .....	80
Hálózatkezelés lap .....	81
Egyéb hivatkozások lista .....	82
Speciális beállítás HP Utility OS X operációs rendszerhez segédprogrammal .....	84
A HP Utility megnyitása .....	84
HP Utility funkciók .....	84
IP hálózati beállítások konfigurálása .....	86
Nyomtatómegosztásra vonatkozó nyilatkozat .....	86
Hálózati beállítások megtekintése és módosítása .....	86
A nyomtató átnevezése a hálózaton .....	86
IPv4 TCP/IP-paraméterek kézi beállítása a kezelőpanelen .....	87

IPv6 TCP/IP-paraméterek kézi beállítása a kezelőpanelen .....	87
Kapcsolati sebesség és duplex beállítások .....	88
A nyomtató biztonsági funkciói .....	90
Bevezetés .....	90
Biztonsági nyilatkozatok .....	90
Rendszergazdai jelszó hozzárendelése .....	90
IP Security (IP-biztonság) .....	91
A formázó zárolása .....	91
Titkosítás támogatása: HP nagy teljesítményű biztonságos merevlemezek .....	91
Energiamegtakarítási beállítások .....	92
Bevezetés .....	92
Sebesség és energiafelhasználás optimalizálása .....	92
Az alvásidőzítő beállítása és a nyomtató konfigurálása 1 watt vagy annál kevesebb energia felhasználására .....	92
Az alvásütemezés beállítása .....	93
HP Web Jetadmin .....	95
Szoftver- és firmware-frissítések .....	96

## **6 Hibaelhárítás ..... 97**

Ügyfélszolgálat .....	98
A kezelőpanel sűgőja .....	99
Gyári beállítások visszaállítása .....	100
Bevezetés .....	100
Első módszer: Gyári alapbeállítások visszaállítása a nyomtató kezelőpaneljéről .....	100
Második módszer: Gyári alapbeállítások visszaállítása a HP beágyazott webszerverről (csak a hálózathoz csatlakoztatott nyomtatók esetében) .....	100
A nyomtató kezelőpaneljén megjelenik a „Patron festékszintje alacsony” vagy a „Patron festékszintje nagyon alacsony” üzenet .....	101
A „Nagyon alacsony” beállítások módosítása .....	101
Faxként is használható készülékeknél .....	102
Rendeljen kellékeket .....	102
A nyomtató nem húz be papírt a papírtálcáról, vagy hibásan tölti be a papírt .....	103
Bevezetés .....	103
A nyomtató nem húz be papírt .....	103
A nyomtató egyszerre több lapot húz be .....	105
Papírelakadások elhárítása .....	109
Bevezetés .....	109
Elakadási helyek .....	109
Automatikus navigálás az elakadások elhárítása céljából .....	110
Gyakori, visszatérő papírelakadásokat tapasztal? .....	110
Elakadások megszüntetése a bal oldali ajtóban .....	110



Elakadások megszüntetése az 1. tálcában (többcélú tálca) .....	111
Elakadások megszüntetése a 2. tálcában .....	115
Elakadások megszüntetése a 3. tálcában .....	116
Elakadások megszüntetése a 3x500 lapos adagolóban .....	119
Elakadások megszüntetése a tintagyűjtő egység területén .....	121
Elakadások megszüntetése a kimeneti tálcában .....	124
A nyomtatási minőség javítása .....	126
Bevezetés .....	126
Másik szoftverprogramból történő nyomtatás .....	126
A papírtípus ellenőrzése a nyomtatási feladathoz .....	126
A papírtípus-beállítás ellenőrzése (Windows) .....	126
A papírtípus-beállítás ellenőrzése (OS X) .....	127
A kazetta állapotának ellenőrzése .....	127
A nyomtató tisztítása .....	127
Tisztítóoldal nyomtatása .....	127
A kazetta vizuális vizsgálata .....	128
Ellenőrizze a papírt és a nyomtatási környezetet .....	128
1. lépés: A HP specifikációknak megfelelő papír használata .....	128
2. lépés: A nyomtatási környezet ellenőrzése .....	129
3. lépés: Az egyes tálcák beállítása .....	129
Színbeállítások módosítása (Windows) .....	129
A nyomtatásminőség-oldal kinyomtatása és értelmezése .....	131
A nyomtató kalibrálása a színek beállításához .....	131
Másik nyomtató-illesztőprogram kipróbálása .....	131
Vezetékes hálózati problémák megoldása .....	133
Bevezetés .....	133
Rossz minőségű fizikai csatlakozás .....	133
A számítógép nem a nyomtatónak megfelelő IP-címet használja .....	133
A számítógép nem tud kommunikálni a nyomtatóval .....	133
A nyomtató nem megfelelő kapcsolódási és kétoldalas nyomtatási beállításokat használ a hálózathoz .....	134
Lehet, hogy az új szoftverek kompatibilitási problémákat okoznak .....	134
Lehet, hogy a számítógép vagy a munkaállomás nem megfelelően van beállítva .....	134
A nyomtató le van tiltva, vagy a hálózat egyéb beállításai nem megfelelőek .....	134
Vezeték nélküli hálózati problémák megoldása .....	135
Bevezetés .....	135
A vezeték nélküli kapcsolat ellenőrzőlistája .....	135
A nyomtató nem nyomtat a vezeték nélküli kapcsolat beállításának befejeződése után .....	136
A nyomtató nem nyomtat, és a számítógéphez külső tűzfal van telepítve .....	136
A vezeték nélküli kapcsolat nem működik a vezeték nélküli útválasztó vagy nyomtató áthelyezése után .....	136

Nem lehet több számítógépet csatlakoztatni a vezeték nélküli nyomtatóhoz .....	137
Ha a vezeték nélküli nyomtató virtuális magánhálózathoz (VPN) csatlakozik, megszakad a kapcsolat .....	137
A hálózat nem jelenik meg a vezeték nélküli hálózatok listájában .....	137
A vezeték nélküli hálózat nem működik .....	137
Vezeték nélküli hálózat diagnosztikai tesztjének végrehajtása .....	138
Az interferencia csökkentése vezeték nélküli hálózatban .....	138

<b>Tárgymutató .....</b>	<b>139</b>
--------------------------	------------

---

# 1 A nyomtató áttekintése

- [Nyomtató-nézetek](#)
- [A nyomtató műszaki adatai](#)
- [Nyomtatóhardver-beállítás és szoftvertelepítés](#)

## **További tudnivalók:**

Az alábbi információk a megjelenés idején helyesek voltak. A legfrissebb információkat lásd: [www.hp.com/support/pagewidecolor556](http://www.hp.com/support/pagewidecolor556).

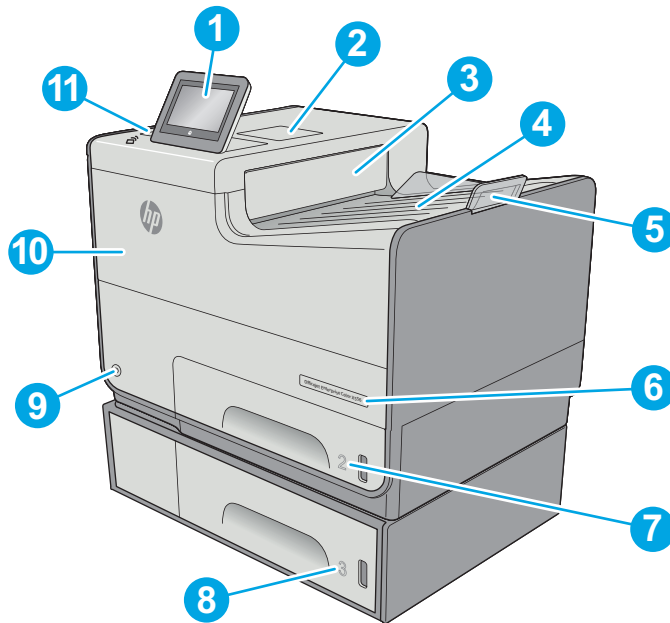
A HP mindenre kiterjedő nyomtatósúgója az alábbi információkat tartalmazza:

- Telepítés és konfigurálás
- Tanulás és használat
- Hibaelhárítás
- Szoftver- és firmware-frissítések letöltése
- Csatlakozás a támogatási fórumokhoz
- Garanciális és szabályzati információk keresése

# Nyomtató-nézetek

- [A nyomtató előlnézete](#)
- [A nyomtató hátulnézete](#)
- [Illesztőportok](#)
- [Kezelőpanel képe](#)

## A nyomtató előlnézete

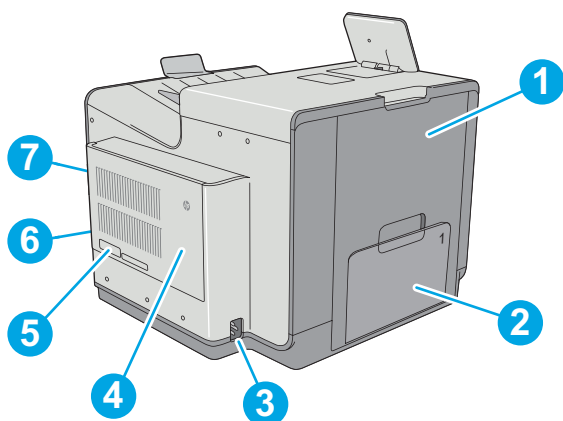


1	Kezelőpanel színes érintőképernyős kijelzővel (felfelé dönthető az egyszerűbb megtekintésért)
2	Hardverillesztő rekesz (kiegészítők és más gyártótól származó eszközök csatlakoztatásához)
3	Kimenet lehajtható fedele
4	Kimeneti tálca
5	Kimeneti tálca hosszabbítója
6	Típusnév
7	2. tálca
8	3. tálca (az xh típus esetén tartozék, a dn típus esetén opcionálisan megvásárolható)
9	Be/ki gomb
10	Festékkazetta ajtaja
11	Könnyen elérhető USB-port (a kezelőpanel oldalán)

Helyezzen be egy USB flash meghajtót, ha számítógép nélkül szeretne nyomtatni vagy lapot beolvasni, illetve a nyomtató firmware-ét szeretné frissíteni.

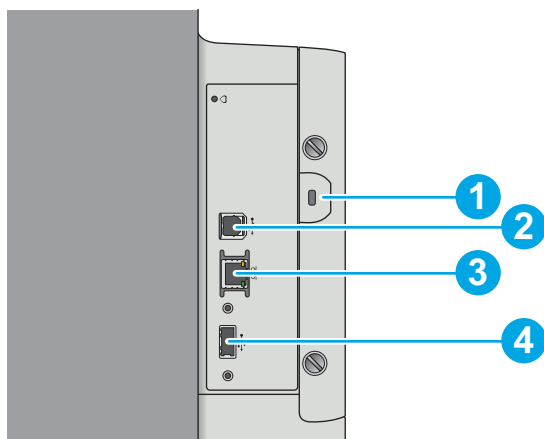
**MEGJEGYZÉS:** A rendszergazdának használat előtt engedélyeznie kell ezt a portot.

## A nyomtató hátulnézete



1	Bal ajtó (a tintagyűjtő egység eléréséhez és elakadások megszüntetéséhez)
2	1. tálca
3	Tápcsatlakozó
4	Formázó fedele
5	Sorozatszám és termékszám címkéje
6	Formázó (itt található az interfészportok)
7	Kábel típusú biztonsági zárhoz használható nyílás (a nyomtató hátsó fedelén található)

## Illesztőportok



1	Kábel típusú biztonsági zárhoz használható nyílás
2	Nagy sebességű USB 2.0 nyomtatási port
3	Helyi hálózati (LAN) Ethernet (RJ-45) hálózati port
4	USB-port a külső USB-eszközök csatlakoztatásához (előfordulhat, hogy fedéllel rendelkezik)


**MEGJEGYZÉS:** A könnyen elérhető USB nyomtatáshoz használja a kezelőpanel melletti USB-portot.

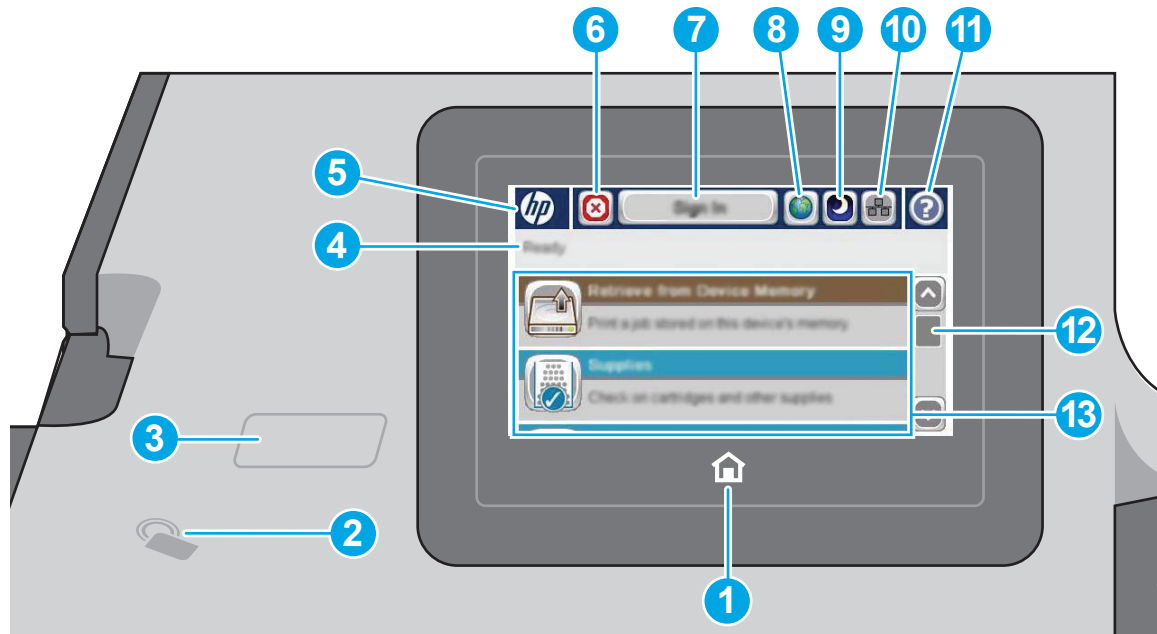
## Kezelőpanel képe



 **MEGJEGYZÉS:** A kényelmesebb megtekintés érdekében döntse meg a kezelőpanelt.



A kezdőképernyő hozzáférést biztosít a nyomtatófunkciókhoz, valamint jelzi a nyomtató aktuális állapotát.

Bármikor visszatérhet a kezdőképernyőre a nyomtató kezelőpaneljének bal oldalán található kezdőlap gomb megérintésével, illetve a legtöbb képernyő bal felső sarkában található kezdőlap gomb megérintésével.


 **MEGJEGYZÉS:** A kezdőképernyőn megjelenő funkciók – a nyomtató konfigurációjától függően – eltérőek lehetnek.



1	 Kezdőlap gomb	A kezdőképernyőre való visszatéréshez bármikor megérintheti a Kezdőlap gombot.
2	Kis hatótávolságú kommunikáció ikonja (csak xh típusok esetében)	Az ikon azt jelzi, hogy a nyomtató beépített HP kis hatótávolságú kommunikáció (NFC) és Wireless Direct Print funkcióval rendelkezik
3	Könnyen elérhető USB-port	Helyezzen be egy USB flash meghajtót, ha számítógép nélkül szeretne nyomtatni vagy lapot beolvasni, illetve a nyomtató firmware-ét szeretné frissíteni.
4	A nyomtató állapota	Az állapotsor információt szolgáltat a nyomtató általános állapotáról.
5	HP logó vagy Kezdőlap gomb	<b>MEGJEGYZÉS:</b> A rendszergazdának használat előtt engedélyeznie kell ezt a portot. A Kezdőképernyő kivételével bármelyik képernyőn a HP embléma Kezdőlap gombbá változik. A Kezdőképernyőre való visszatéréshez érintse meg a Kezdőlap gombot.
6	 Leállítós gomb	A Leállítós gomb megérintésével szüneteltetheti az aktuális feladatot. Megnyílik a Job Status (Feladat állapota) képernyő, ahol a feladatot törölheti vagy folytathatja.

7	Bejelentkezés vagy Kijelentkezés gomb	<p>Érintse meg a <b>Bejelentkezés</b> gombot a védett funkciók eléréséhez.</p> <p>A <b>Kijelentkezés</b> gombot megérintve kijelentkezhet a nyomtatóból. A nyomtató az alapértelmezett beállításokra állítja vissza az összes beállítást.</p> <p><b>MEGJEGYZÉS:</b> A gomb csak akkor jelenik meg, ha a rendszergazda úgy konfigurálta a nyomtatót, hogy csak engedéllyel lehessen hozzáférni az egyes funkciókhoz.</p>
8	Nyelvválasztás gomb	A Nyelvválasztás gomb megérintésével kiválaszthatja a kezelőpanel kijelzőjének nyelvét.
9	Alvó állapot gomb	Az alvás gomb megérintésével Alvó üzemmódba állíthatja a nyomtatót.
10	Hálózati  gomb	A Hálózat gomb megérintésével a hálózati kapcsolatra vonatkozó információkat érheti el.
11	 Súlyó gomb	<p>A Súlyó gomb megérintésével megnyithatja a beépített súlyórendszert.</p> <p>Helyezzen be egy USB flash meghajtót, ha számítógép nélkül szeretne nyomtatni vagy lapot beolvasni, illetve a nyomtató firmware-ét szeretné frissíteni.</p> <p><b>MEGJEGYZÉS:</b> A rendszergazdának használat előtt engedélyeznie kell ezt a portot.</p>
12	Görgetősáv	A görgetősávval megtekinthető az elérhető funkciók teljes listája.
13	Funkciók	<p>A nyomtató konfigurálásától függően az ezen a területen megjelenő funkciók az alábbi elemek bármelyikét tartalmazhatják:</p> <ul style="list-style-type: none"> <li>• Gyorsbeállítások</li> <li>• Megnyitás USB-tárolóról</li> <li>• Megnyitás a készülék memóriájából</li> <li>• Feladat állapota</li> <li>• Kellékek</li> <li>• Tálcák</li> <li>• Adminisztráció</li> <li>• Eszközkarbantartás</li> </ul>

## A nyomtató műszaki adatai

 **FONTOS:** Az alábbi jellemzők a közzététel idején helyesek voltak, de azok módosulhatnak. A naprakész információkat lásd: [www.hp.com/support/pagewidecolor556](http://www.hp.com/support/pagewidecolor556).

- [Műszaki adatok](#)
- [Támogatott operációs rendszerek](#)
- [Mobilnyomtatási megoldások](#)
- [A nyomtató méretei](#)
- [Teljesítményfelvétel, elektromos jellemzők és zajkibocsátás](#)
- [Az üzemelési környezeti tartomány](#)

## Műszaki adatok

Típus neve		556dn	556xh
Cikkszám		G1W46A	G1W47A
<b>Papírkezelés</b>	1. tálca (50 lapos kapacitás)	✓	✓
	2. tálca (500 lapos kapacitás)	✓	✓
	3. tálca (500 lapos kapacitás)	Opcionális	✓
	Nyomtatóállvány	Opcionális	Opcionális
	3 x 500 lapos papíradagoló és állvány (összesen 1500 lapos kapacitás)	Opcionális	Opcionális
	Automatikus kétoldalas nyomtatás	✓	✓
<b>Csatlakoztathatóság</b>	10/100/1000 Ethernet LAN kapcsolat IPv4 és IPv6 protokollal	✓	✓
	Nagy sebességű USB 2.0	✓	✓
	Könnyen elérhető USB-port a számítógép nélküli nyomtatáshoz, valamint a firmware frissítéséhez	✓	✓
	Hardverillesztő rekesz más gyártótól származó eszközök és kiegészítők csatlakoztatásához	✓	✓
	HP belső USB-portok	Opcionális	Opcionális
	Integrált HP kis hatótávolságú kommunikációs (NFC) és Wireless Direct Print funkció mobil eszközökről történő nyomtatáshoz	Opcionális	✓
	HP Jetdirect 3000w NFC/vezeték nélküli tartozék mobil eszközökről történő nyomtatáshoz	Opcionális	Opcionális
HP Jetdirect 2900nw nyomtatószerver tartozék a vezeték nélküli csatlakoztathatósághoz	Opcionális	Opcionális	
<b>Memória</b>	1,28 GB alapmemória <b>MEGJEGYZÉS:</b> Az alapmemória DIMM memóriamodul hozzáadásával 2,0 GB-ra bővíthető.	✓	✓
<b>Háttértár</b>	4 GB-os beépített multimédia vezérlő (eMMC)	✓	Nem támogatott
	320 GB-os HP biztonságos, nagy teljesítményű merevlemez	Nem támogatott	✓
<b>Biztonság</b>	HP Trusted Platform modul a nyomtatón keresztül haladó minden adat titkosításához	Opcionális	Opcionális
<b>Kezelőpanel-kijelző és billentyűzet</b>	Színes érintőképernyős kezelőpanel	✓	✓



Típus neve		556dn	556xh
Cikkszám		G1W46A	G1W47A
<b>Nyomatás</b>	Percenként 50 oldalt nyomtat A4-es méretű papírra, illetve percenként 50 oldalt Letter méretű papírra (professzionális módban).	✓	✓
	Percenként 75 oldalt nyomtat A4-es méretű és 75 oldalt Letter méretű papírra (általános irodai módban)		
	Könnyen hozzáférhető nyomtatás USB-portról (nincs szükség számítógépre)	✓	✓
	Feladatok tárolása a nyomtató memóriájában későbbi nyomtatás vagy magánjellegű nyomtatás céljából	✓	✓

## Támogatott operációs rendszerek

Az alábbi információk a nyomtató-specifikus Windows PCL 6 és az OS X rendszerhez való HP nyomtató-illesztőprogramokra, valamint a dobozban található szoftvertelepítő CD-re vonatkoznak.

**Windows:** Teljes szoftvertelepítő alkalmazás használata esetén a HP szoftvertelepítő CD – Windows operációs rendszertől függően – a „HP PCL.6” 3. verziójú nyomtató-illesztőprogramot, a „HP PCL 6” 3. verziójú nyomtató-illesztőprogramot, vagy pedig a „HP PCL-6” 4. verziójú nyomtató-illesztőprogramot telepíti az opcionális szoftverekkel együtt. A „HP PCL.6” 3. verziójú nyomtató-illesztőprogram, a „HP PCL 6” 3. verziójú nyomtató-illesztőprogram és a „HP PCL-6” 4. verziójú nyomtató-illesztőprogram a nyomtatótámogatás weboldaláról tölthető le ehhez a nyomtatóhoz: [www.hp.com/support/pagewidecolor556](http://www.hp.com/support/pagewidecolor556).

**OS X:** A nyomtató Mac gépekkel is használható. Töltse le a HP Easy Start programot az [123.hp.com](http://123.hp.com) vagy a Nyomatás-támogatási oldalról, majd a HP Easy Start segítségével telepítse a HP nyomtató-illesztőprogramot. A HP Easy Start nem része a dobozban található CD-nek.

1. Keresse fel az [123.hp.com](http://123.hp.com) webhelyet.
2. Kövesse a nyomtatószoftver letöltésére szolgáló lépéseket.

**Linux:** A Linux operációs rendszerhez használható nyomtató-illesztőprogramokról és egyéb tudnivalókról a következő webhelyen tájékozódhat: [hplipopensource.com/hplip-web/index.html](http://hplipopensource.com/hplip-web/index.html).


**UNIX:** A UNIX® operációs rendszerhez használható nyomtató-illesztőprogramokról és egyéb tudnivalókról a következő webhelyen tájékozódhat: [www.hp.com/go/unixmodelscripts](http://www.hp.com/go/unixmodelscripts).


## 1-1. táblázat: Támogatott operációs rendszerek és nyomtató-illesztőprogramok

Operációs rendszer	Nyomtató-illesztőprogram telepítve (vagy a Windows szoftvertelepítő CD-ről, vagy pedig az OS X-hez tartozó webes telepítőről)	Megjegyzések
Windows® XP SP3, 32 bites	Ehhez az operációs rendszerhez a „HP PCL 6” nyomtató-specifikus nyomtató-illesztőprogram az alapszintű szoftvertelepítés részeként kerül telepítésre. Az alapszintű telepítő csak az illesztőprogramot telepíti.	A teljes szoftvertelepítő nem támogatott ezen az operációs rendszeren.  A Microsoft 2009 áprilisában visszavonta a Windows XP rendszer általános támogatását. A HP továbbra is igyekszik megadni a legjobb támogatást a megszüntetett XP operációs rendszerhez.
Windows Vista®, 32 bites	Ehhez az operációs rendszerhez a „HP PCL 6” nyomtató-specifikus nyomtató-illesztőprogram az alapszintű szoftvertelepítés részeként kerül telepítésre. Az alapszintű telepítő csak az illesztőprogramot telepíti.	A teljes szoftvertelepítő nem támogatott ezen az operációs rendszeren.
Windows Server 2003 SP2, 32 bites	Ehhez az operációs rendszerhez a „HP PCL 6” nyomtató-specifikus nyomtató-illesztőprogram az alapszintű szoftvertelepítés részeként kerül telepítésre. Az alapszintű telepítő csak az illesztőprogramot telepíti.	A teljes szoftvertelepítő nem támogatott ezen az operációs rendszeren.  A Microsoft 2010 júliusában visszavonta a Windows Server 2003 rendszer általános támogatását. A HP továbbra is igyekszik megadni a legjobb támogatást a megszüntetett Windows Server 2003 operációs rendszerhez.
Windows 7 SP1, 32 bites és 64 bites	Ehhez az operációs rendszerhez a „HP PCL 6” nyomtató-specifikus nyomtató-illesztőprogram a teljes szoftvertelepítés részeként kerül telepítésre.	
Windows 8, 32 bites és 64 bites	Ehhez az operációs rendszerhez a „HP PCL-6” nyomtató-specifikus nyomtató-illesztőprogram az alapszintű szoftvertelepítés részeként kerül telepítésre. Az alapszintű telepítő csak az illesztőprogramot telepíti.	A teljes szoftvertelepítő nem támogatott ezen az operációs rendszeren.  A Windows 8 RT támogatás a Microsoft IN OS 4-es verziójú 32 bites illesztőprogramon keresztül van biztosítva.
Windows 8,1, 32 bites és 64 bites	Ehhez az operációs rendszerhez a „HP PCL-6” nyomtató-specifikus nyomtató-illesztőprogram az alapszintű szoftvertelepítés részeként kerül telepítésre. Az alapszintű telepítő csak az illesztőprogramot telepíti.	A teljes szoftvertelepítő nem támogatott ezen az operációs rendszeren.  A Windows 8.1 RT támogatás a Microsoft IN OS 4-es verziójú 32 bites illesztőprogramon keresztül van biztosítva.
Windows 10, 32 bites és 64 bites	Ehhez az operációs rendszerhez a „HP PCL-6” nyomtató-specifikus nyomtató-illesztőprogram az alapszintű szoftvertelepítés részeként kerül telepítésre. Az alapszintű telepítő csak az illesztőprogramot telepíti.	A teljes szoftvertelepítő nem támogatott ezen az operációs rendszeren.
Windows Server 2008 SP2, 32 bites	Ehhez az operációs rendszerhez a „HP PCL 6” nyomtató-specifikus nyomtató-illesztőprogram az alapszintű szoftvertelepítés részeként kerül telepítésre. Az alapszintű telepítő csak az illesztőprogramot telepíti.	A teljes szoftvertelepítő nem támogatott ezen az operációs rendszeren.

## 1-1. táblázat: Támogatott operációs rendszerek és nyomtató-illesztőprogramok (folytatás)

Operációs rendszer	Nyomtató-illesztőprogram telepítve (vagy a Windows szoftvertelepítő CD-ről, vagy pedig az OS X-hez tartozó webes telepítőről)	Megjegyzések
Windows Server 2008 SP2 64 bites	Ehhez az operációs rendszerhez a „HP PCL 6” nyomtató-specifikus nyomtató-illesztőprogram az alapszintű szoftvertelepítés részeként kerül telepítésre. Az alapszintű telepítő csak az illesztőprogramot telepíti.	A teljes szoftvertelepítő nem támogatott ezen az operációs rendszeren.
Windows Server 2008 R2, SP 1, 64 bites	Ehhez az operációs rendszerhez a „HP PCL 6” nyomtató-specifikus nyomtató-illesztőprogram az alapszintű szoftvertelepítés részeként kerül telepítésre. Az alapszintű telepítő csak az illesztőprogramot telepíti.	A teljes szoftvertelepítő nem támogatott ezen az operációs rendszeren.
Windows Server 2012, 64 bites	A Windows Server 2012 verziót a szoftvertelepítő nem támogatja, de a nyomtató-specifikus nyomtató-illesztőprogramok igen.	Töltse le az illesztőprogramot a HP honlapjáról és telepítse azt a Windows Nyomtató hozzáadása eszközzel.
Windows Server 2012 R2, 64 bites	A Windows Server 2012 verziót a szoftvertelepítő nem támogatja, de a nyomtató-specifikus nyomtató-illesztőprogramok igen.	Töltse le az illesztőprogramot a HP honlapjáról és telepítse azt a Windows Nyomtató hozzáadása eszközzel.
OS X 10.9 Mavericks, OS X 10.10 Yosemite, OS X 10.11 El Capitan	A HP nyomtató-illesztőprogram letölthető a HP Easy Startról. A HP OS X telepítőszoftver nem része a dobozban található CD-eknek.	OS X rendszer esetén töltse le a telepítőt a HP Easy Startról. <ol style="list-style-type: none"><li>1. Keresse fel az <a href="http://123.hp.com">123.hp.com</a> webhelyet.</li><li>2. Kövesse a nyomtatószoftver letöltésére szolgáló lépéseket.</li></ol>

 **MEGJEGYZÉS:** A támogatott operációs rendszerek aktuális listájának megtekintéséhez látogasson el a [www.hp.com/support/pagewidecolor556](http://www.hp.com/support/pagewidecolor556) címre, ahol a HP teljes körű támogatást nyújt nyomtatójához.

 **MEGJEGYZÉS:** A kliens- és kiszolgálóalapú operációs rendszerekkel és a nyomtató HP UPD illesztőprogram-támogatásával kapcsolatban tekintse meg a [www.hp.com/go/upd](http://www.hp.com/go/upd) oldalt. A **További információk** alatt kattintson a hivatkozásokra.


## 1-2. táblázat: Minimális rendszerkövetelmények

Windows	OS X
<ul style="list-style-type: none"><li>• CD-ROM-meghajtó, DVD-meghajtó, vagy internetkapcsolat</li><li>• Külön USB 1.1 vagy 2.0 csatlakozás vagy hálózati kapcsolat</li><li>• 400 MB szabad merevlemez-terület</li><li>• 1 GB RAM (32 bites) vagy 2 GB RAM (64 bites)</li></ul>	<ul style="list-style-type: none"><li>• Internetkapcsolat</li><li>• 1 GB szabad merevlemez-terület</li></ul>

## Mobilnyomtatási megoldások

A nyomtató az alábbi szoftvert támogatja a mobilnyomtatáshoz:

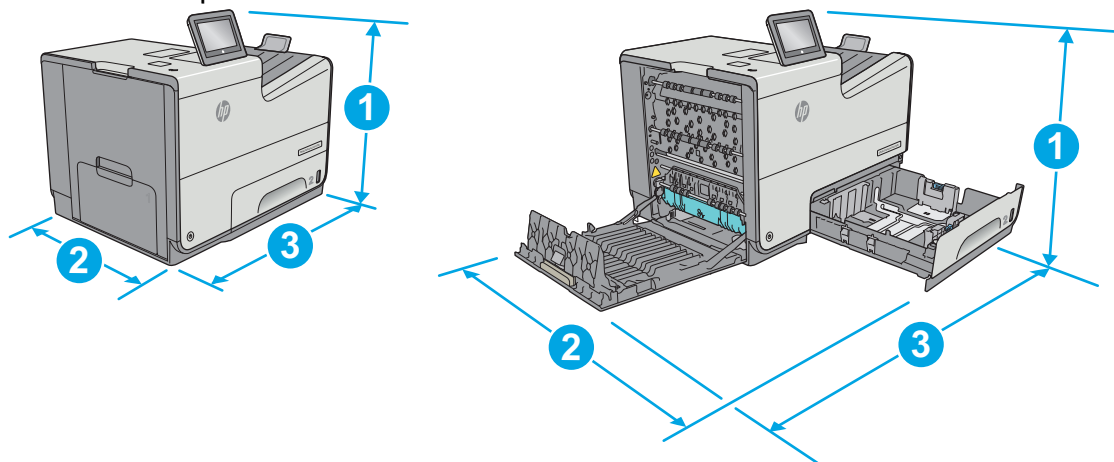
- HP ePrint szoftver

 **MEGJEGYZÉS:** A HP ePrint Software a következő operációs rendszereket támogatja: Windows 7 SP 1 (32 és 64 bites); Windows 8 (32 és 64 bites); Windows 8.1 (32 és 64 bites); Windows 10 (32 és 64 bites); és 10.9 Mavericks, 10.10 Yosemite, valamint 10.11 El Capitan OS X verziók.

- HP ePrint e-mailen keresztül (engedélyezni kell hozzá a HP webes szolgáltatásokat, valamint a nyomtatót regisztrálni kell a HP Connected szolgáltatásra)
- HP ePrint alkalmazás (Android, iOS és Blackberry rendszerekhez áll rendelkezésre)
- ePrint Enterprise alkalmazás (az ePrint Enterprise Server szoftvert használó összes készüléken támogatott)
- Google Cloud Print
- AirPrint
- Android nyomtatás

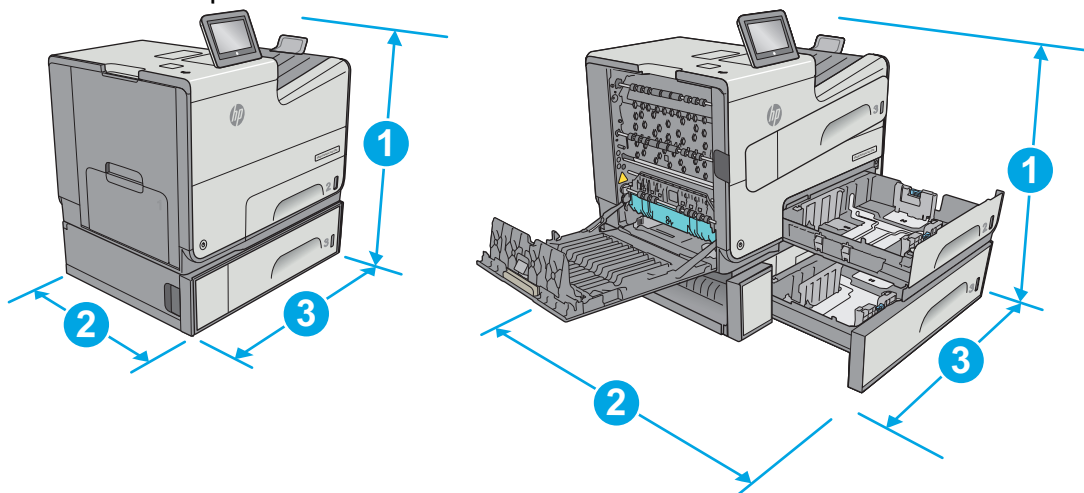
## A nyomtató méretei

1-1. ábra: A dn típus méretei



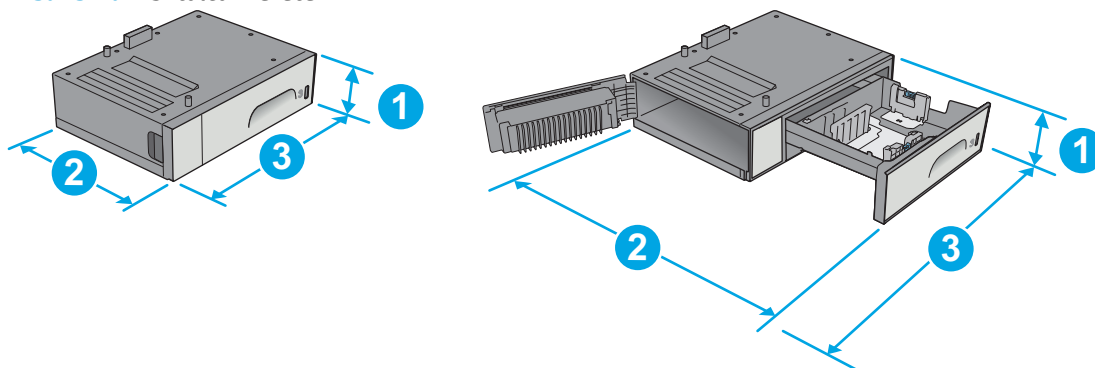
	Nyomtató bezárt tartozékokkal	Nyomtató kinyitott tartozékokkal
1. Hosszúság	457 mm	457 mm
2. Mélység	463 mm	745 mm
3. Szélesség	530 mm	934 mm
Tömeg	22,2 kg	

**1-2. ábra:** Az xh típus méretei



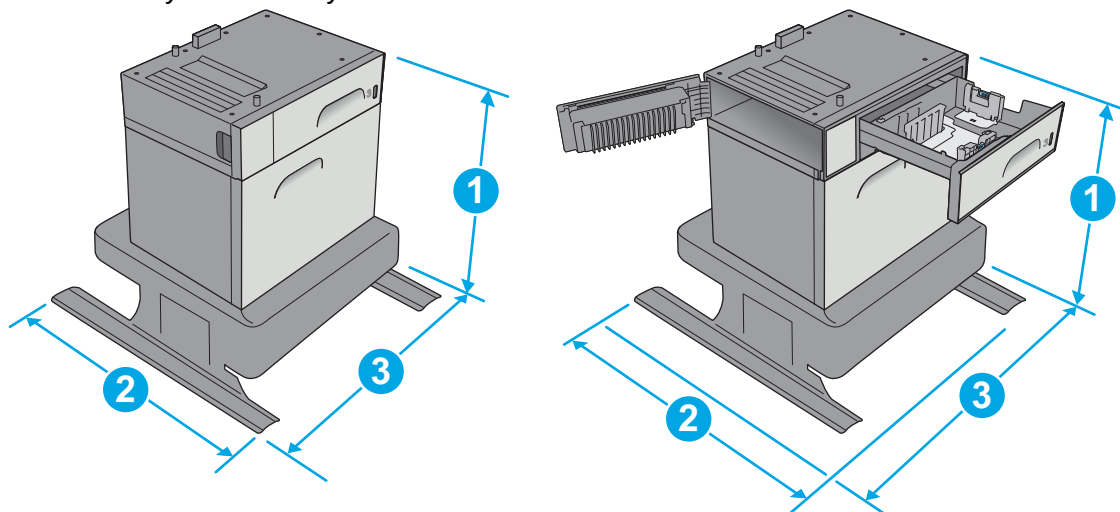
	<b>Nyomtató bezárt tartozékokkal</b>	<b>Nyomtató kinyitott tartozékokkal</b>
1. Hosszúság	597 mm	597 mm
2. Mélység	463 mm	745 mm
3. Szélesség	530 mm	1038 mm
Tömeg	34,1 kg	

**1-3. ábra:** A 3. tálca méretei



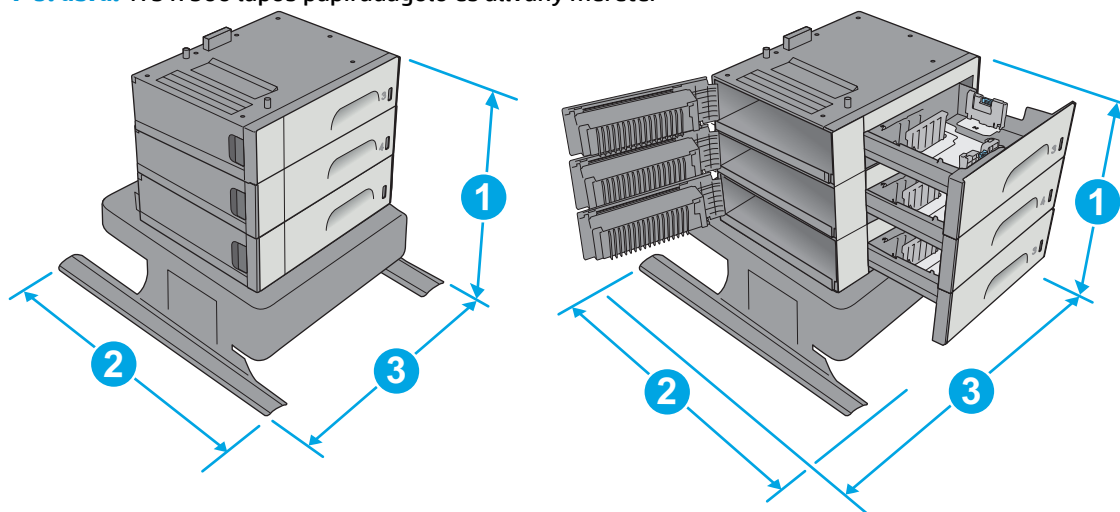
1. Hosszúság	138 mm
2. Mélység	Tálca bezárva: 396 mm Tálca kinyitva: 678 mm
3. Szélesség	Bal alsó ajtó bezárva: 514 mm Bal alsó ajtó kinyitva: 1038 mm
Tömeg	5,4 kg

**1-4. ábra:** A nyomtatóállvány méretei



1. Hosszúság	640 mm
2. Mélység	Tálca bezárva: 669 mm Tálca kinyitva: 810 mm
3. Szélesség	Bal alsó ajtó bezárva: 669 mm Bal alsó ajtó kinyitva: 1040 mm
Tömeg	31,2 kg

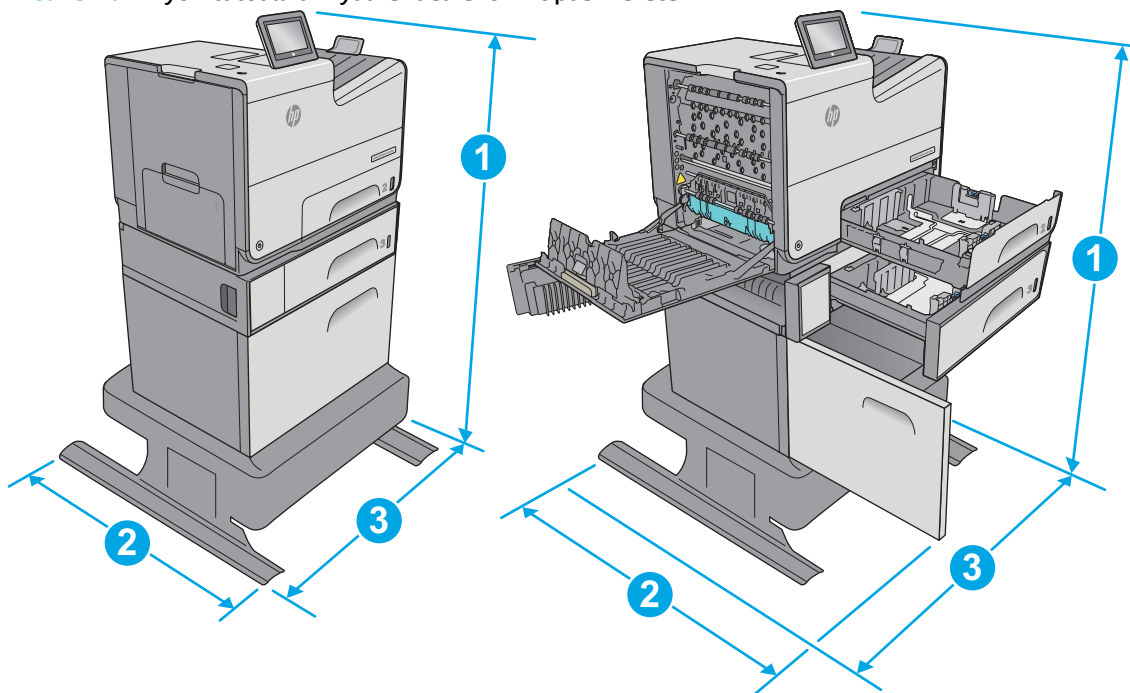
**1-5. ábra:** A 3 x 500 lapos papíradagoló és állvány méretei



1. Hosszúság	642 mm
2. Mélység	Tálca bezárva: 669 mm Tálca kinyitva: 795 mm

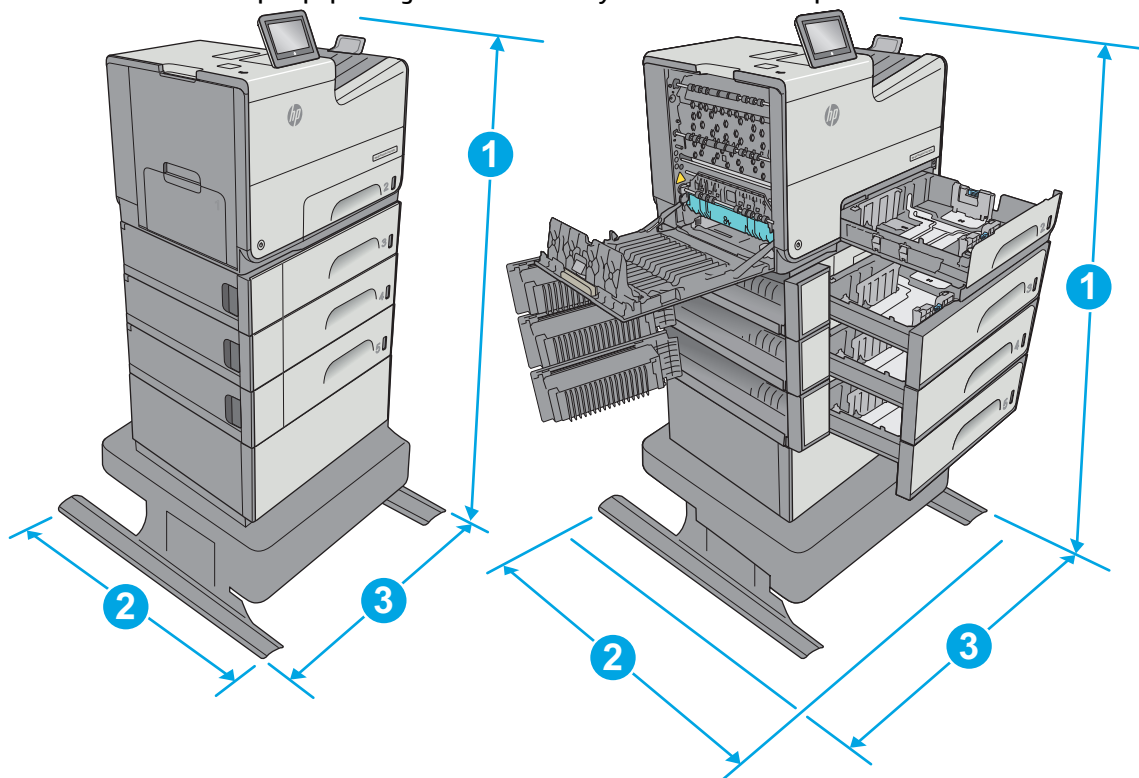
3. Szélesség	Bal alsó ajtó bezárva: 669 mm
	Bal alsó ajtó kinyitva: 1040 mm
Tömeg	35,8 kg

**1-6. ábra:** A nyomtatóállvánnyal rendelkező xh típus méretei



	<b>Nyomtató és tartozékok minden eleme becsukva</b>	<b>Nyomtató és tartozékok minden eleme kinyitva</b>
1. Hosszúság	1297 mm	1297 mm
2. Mélység	669 mm	810 mm
3. Szélesség	669 mm	1040 mm
Tömeg	59,9 kg	

**1-7. ábra:** A 3 x 500 lapos papíradagolóval és állvánnyal rendelkező dn típus méretei



	<b>Nyomtató és tartozékok minden eleme bezárva</b>	<b>Nyomtató és tartozékok minden eleme kinyitva</b>
1. Hosszúság	1099 mm	1099 mm
2. Mélység	669 mm	795 mm
3. Szélesség	669 mm	1040 mm
Tömeg	58 kg	

<sup>1</sup> A feltüntetett értékek változhatnak. A naprakész információkat lásd: [www.hp.com/support/pagewidecolor556](http://www.hp.com/support/pagewidecolor556).

<sup>2</sup> Ne húzzon ki több papírtálcát egyszerre.

## Teljesítményfelvétel, elektromos jellemzők és zajkibocsátás

Az aktuális információkért lásd: [www.hp.com/support/pagewidecolor556](http://www.hp.com/support/pagewidecolor556).

**⚠ VIGYÁZAT!** A hálózati feszültséggel szembeni követelmények annak az országnak/térségnek felelnek meg, ahol a nyomtató forgalomba kerül. Ne változtassa meg az üzemi feszültséget. Ez árt a nyomtatónak, és érvényteleníti a nyomtatóra vonatkozó garanciát.

## Az üzemelési környezeti tartomány

**1-3. táblázat:** Az üzemelési környezettel szembeni követelmények

<b>Környezet</b>	<b>Javasolt</b>	<b>Megengedett</b>
Hőmérséklet	17°–25°C	15–30 °C



**1-3. táblázat: Az üzemelési környezettel szembeni követelmények (folytatás)**

<b>Környezet</b>	<b>Javasolt</b>	<b>Megengedett</b>
Relatív páratartalom	30% – 70% relatív páratartalom (RH)	10–80%-os relatív páratartalom

# Nyomtatóhardver-beállítás és szoftvertelepítés

Üzembe helyezési alaputasítások: lásd a nyomtatóhoz mellékelt Hardvertelepítési útmutatót. Látogasson el a HP támogatás weboldalára további információkért.

A [www.hp.com/support/pagewidecolor556](http://www.hp.com/support/pagewidecolor556) webhelyen a HP teljes körű segítséget nyújt nyomtatójához. Terméktámogatás itt:

- Telepítés és konfigurálás
- Tanulás és használat
- Hibaelhárítás
- Szoftver- és firmware-frissítések letöltése
- Csatlakozás a támogatási fórumokhoz
- Garanciális és szabályzati információk keresése

---

## 2 Papírtálcák

- [Az 1. tálca \(többfunkciós tálca\) feltöltése](#)
- [Papír betöltése a 2. tálcába](#)
- [Papír betöltése a 3. tálcába](#)
- [Papírbetöltés a 3 x 500 lapos papíradagolóba](#)
- [Borítékok betöltése és nyomtatása](#)
- [Címkék betöltése és nyomtatása](#)

### További tudnivalók:

Az alábbi információk a megjelenés idején helyesek voltak. A legfrissebb információkat lásd: [www.hp.com/support/pagewidecolor556](http://www.hp.com/support/pagewidecolor556).

A HP mindenre kiterjedő nyomtatósúgója az alábbi információkat tartalmazza:


- Telepítés és konfigurálás
- Tanulás és használat
- Hibaelhárítás
- Szoftver- és firmware-frissítések letöltése
- Csatlakozás a támogatási fórumokhoz
- Garanciális és szabályzati információk keresése

# Az 1. tálca (többfunkciós tálca) feltöltése

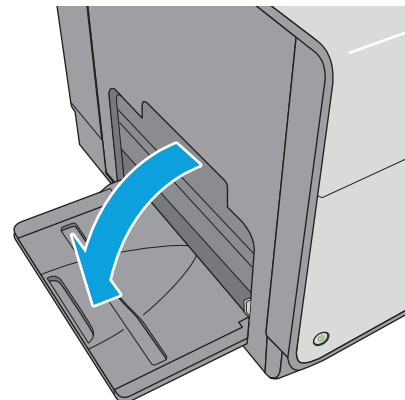
## Bevezetés

A következő információk bemutatják a papír 1. tálcára való betöltését. Ebbe a tálcába legfeljebb 50 lap 75 g/m<sup>2</sup> (20 font) súlyú papír vagy 5 db boríték tölthető be.

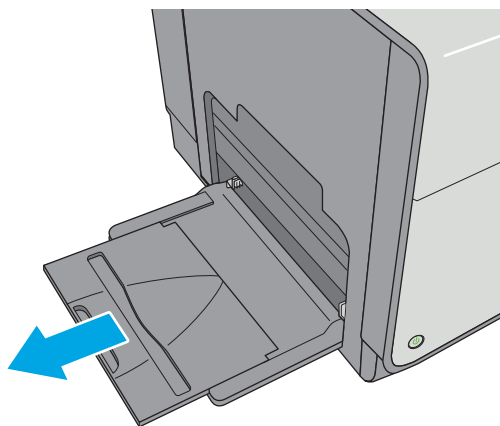
 **MEGJEGYZÉS:** Nyomatás előtt válassza ki a megfelelő papírtípust a nyomtató-illesztőprogramban.

 **VIGYÁZAT!** Az elakadások megelőzése érdekében nyomatás közben soha ne tegyen be papírt az 1. tálcába, illetve ne vegyen ki onnan papírt.

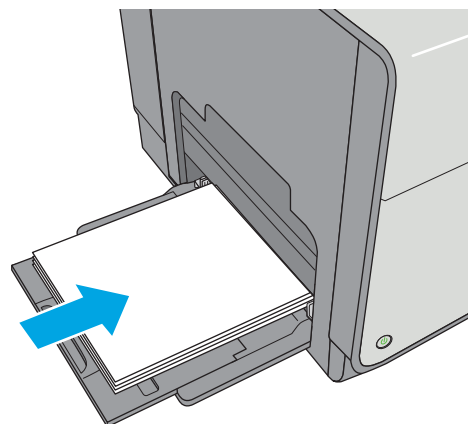
1. Nyissa ki az 1. tálcát.



2. Húzza ki a papírtartó tálcahosszabbítót.

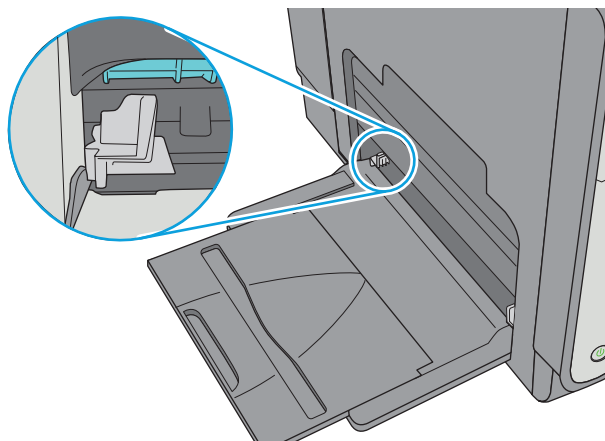


3. Húzza szét a papírvetetőket a megfelelő méretre, majd töltsse be a papírt a tálcába. A papír tájolásának módjával kapcsolatos további tudnivalókat lásd: [1. tálcá papírtájolása 19. oldal](#).

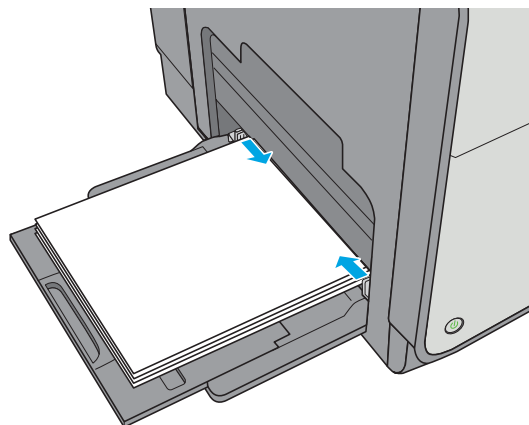


4. Ellenőrizze, hogy a papírköteg a vezetőkön lévő szintjelző vonal alá kerüljön.

**MEGJEGYZÉS:** A legnagyobb kötegmagasság 5 mm (0,2") vagy körülbelül 50 lapnyi 75 g-os papír.



5. Az oldalsó vezetőket úgy állítsa be, hogy éppen érintsék a papírköteget, de ne hajlítsák meg.

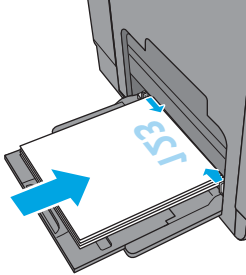
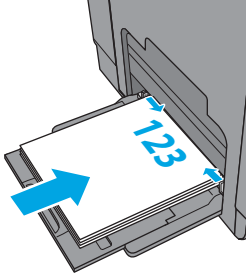
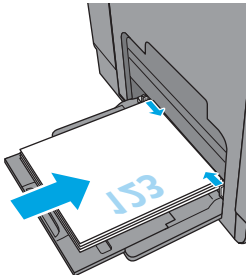


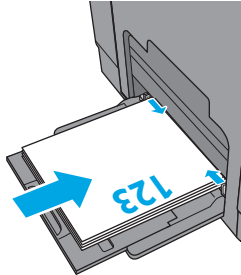
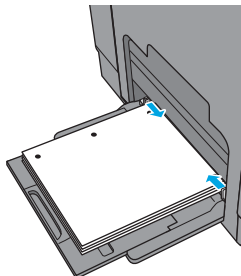
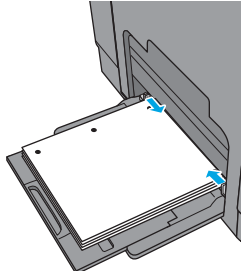
## 1. tálcá papírtájolása

Speciális tájólást igénylő papír használatkor az alábbi táblázatban szereplő információk alapján végezze el a betöltést.



**MEGJEGYZÉS:** A Váltakozó fejléces mód beállítás befolyásolja a fejléces és az előnyomott papír betöltésének módját. Ez a beállítás alapértelmezés szerint ki van kapcsolva. Ha ezt az üzemmódot használja, úgy töltsse be a papírt, ahogyan az automatikus kétoldalas nyomtatáshoz szokta. További tudnivalók: [A Váltakozó fejléces mód használata 21. oldal](#)

Papírtípus	Kép tájolása	Duplex mód	Papírméret	Papír betöltése
Fejléces vagy előnyomott	Álló	Egyoldalas nyomtatás	Letter, Legal, Executive, Statement, Oficio (8,5 x 13), a 3 x 5, 4 x 6, 5 x 7, 5 x 8, A4, A5, A6, RA4, B5 (JIS), B6 (JIS), L (90 x 130 mm), 10 x 15 cm, Oficio (216 x 340), 16K 195 x 270 mm, 16K 184 x 260 mm, 16K 197 x 273 mm, Japán levelezőlap (levelezőlap (JIS)), Kettős japán levelezőlap elforgatva (dupla levelezőlap (JIS))	Nyomatási oldallal lefelé Felső él a nyomtató felé néz
				
		Automatikus kétoldalas nyomtatás a Váltakozó fejléces mód engedélyezett állapotában	Letter, Legal, Executive, Oficio (8,5 x 13), A4, RA4, B5 (JIS), Oficio (216 x 340)	Nyomatási oldallal felfelé Alsó él a nyomtató felé néz
				
Fekvő		Egyoldalas nyomtatás	Letter, Legal, Executive, Statement, Oficio (8,5 x 13), a 3 x 5, 4 x 6, 5 x 7, 5 x 8, A4, A5, A6, RA4, B5 (JIS), B6 (JIS), L (90 x 130 mm), 10 x 15 cm, Oficio (216 x 340), 16K 195 x 270 mm, 16K 184 x 260 mm, 16K 197 x 273 mm, Japán levelezőlap (levelezőlap (JIS)), Kettős japán levelezőlap elforgatva (dupla levelezőlap (JIS))	Nyomatási oldallal lefelé Felső éllel a nyomtató hátulja felé
				


Papírtípus	Kép tájolása	Duplex mód	Papírméret	Papír betöltése
		Automatikus kétoldalas nyomtatás a Váltakozó fejléces mód engedélyezett állapotában	Letter, Legal, Executive, Oficio (8,5 x 13), A4, RA4, B5 (JIS), Oficio (216 x 340)	Nyomtatási oldallal felfelé Felső éllel a nyomtató hátulja felé
				
Előlyukasztott	Álló és fekvő	Egyoldalas nyomtatás	Letter, Legal, Executive, Statement, Oficio (8,5 x 13), a 3 x 5, 4 x 6, 5 x 7, 5 x 8, A4, A5, A6, RA4, B5 (JIS), B6 (JIS), L (90 x 130 mm), 10 x 15 cm, Oficio (216 x 340), 16K 195 x 270 mm, 16K 184 x 260 mm, 16K 197 x 273 mm, Japán levelezőlap (levelezőlap (JIS)), Kettős japán levelezőlap elforgatva (dupla levelezőlap (JIS))	Lyukak a nyomtató hátoldala felé
				
		Automatikus kétoldalas nyomtatás a Váltakozó fejléces mód engedélyezett állapotában	Letter, Legal, Executive, Oficio (8,5 x 13), A4, RA4, B5 (JIS), Oficio (216 x 340)	Lyukak a nyomtató hátoldala felé
				

## A Váltakozó fejléces mód használata

Ha a **Váltakozó fejléces mód** funkciót használja, minden feladat esetében ugyanúgy tölthet fejléces vagy előnyomott papírokat a tálcába, akár egyoldalas, akár kétoldalas nyomtatásról, illetve másolásról van szó. Ha ezt az üzemmódot használja, úgy töltsse be a papírt, ahogyan az automatikus kétoldalas nyomtatáshoz szokta.

Használat előtt engedélyezze a funkciót a nyomtató kezelőpaneljének menüiben.

## Váltakozó fejléces mód engedélyezése a nyomtató kezelőpaneljének menüiben

1. Nyomja meg a Kezdőképernyő  gombot a készülék kezelőpaneljén.
2. Nyissa meg a következő menüket:
  - [Adminisztráció](#)
  - [Tálcák kezelése](#)
  - [Váltakozó fejléces mód](#)
3. Válassza az [Engedélyezve](#) lehetőséget, majd érintse meg a [Mentés](#) gombot.



# Papír betöltése a 2. tálcába

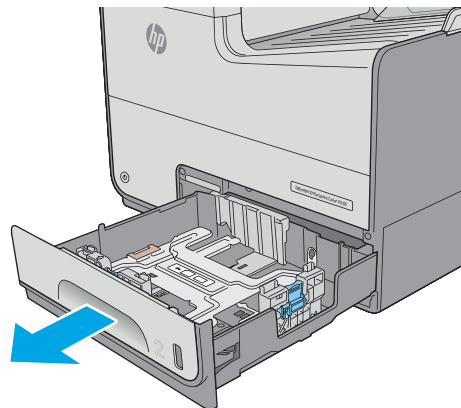
## Bevezetés

A következő információk bemutatják a papír 2. tálcára való betöltését. Ebbe a tálcába legfeljebb 500 lap 75 g/m<sup>2</sup> (20 font) súlyú papír tölthető.

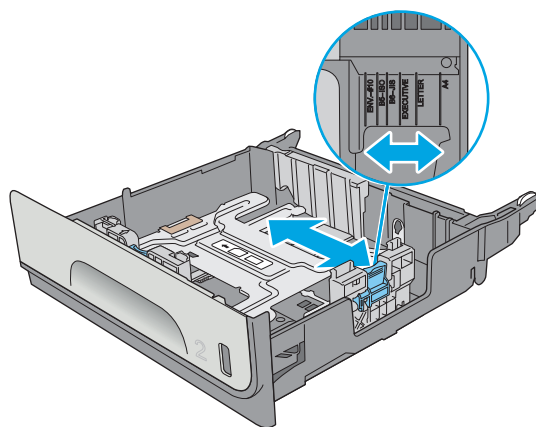
**⚠ VIGYÁZAT!** Ne húzzon ki több papírtálcát egyszerre.

1. Nyissa ki a tálcát.

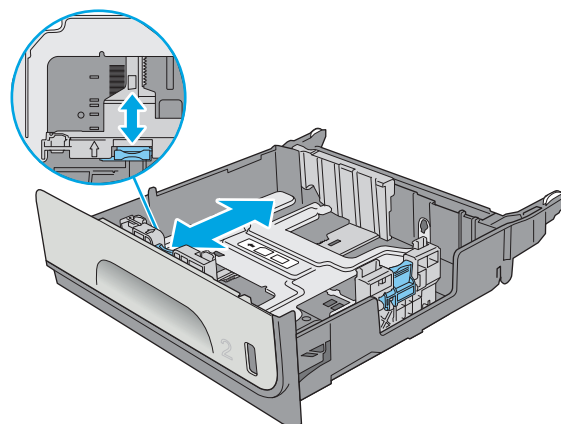
**MEGJEGYZÉS:** Ne nyissa ki ezt a tálcát, amikor használatban van.



2. A papír betöltése előtt állítsa be a papírszélesség-beállítókat a beállítóreteszek összenyomásával és a beállítóknak a használt papír méretének megfelelő helyre húzásával. A tálcavezető szélének pontosan igazodnia kell a tálcán lévő jelöléshez.



3. Állítsa be a papírhossz-beállítót a beállítóretesz megszorításával és a beállítónak a használt papír méretének megfelelő helyre húzásával.

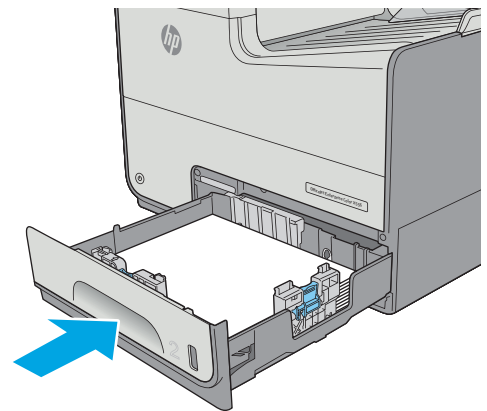
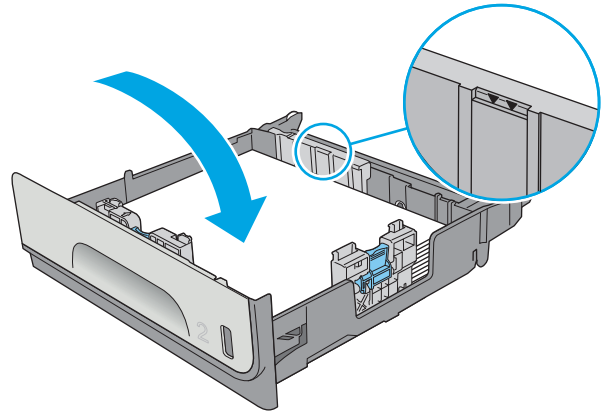


4. Töltsön papírt a tálcába. A papír ellenőrzésével győződjön meg arról, hogy a vezetők finoman érintik a köteget, de nem hajlítják meg. A papír tájolásának módjával kapcsolatos további tudnivalókat lásd: [2. tálca papírtájolása 24. oldal](#).

**MEGJEGYZÉS:** A beállításkor figyeljen arra, hogy a papírvezetők ne legyenek túl szorosan a papírköteghez nyomva. A papírvezetőket a tálcán látható bevágások vagy egyéb jelölések szerint állítsa be.

**MEGJEGYZÉS:** Az elakadások megakadályozása érdekében igazítsa a papírvezetőket a megfelelő méretre és ne töltse túl a tálcát. Győződjön meg arról, hogy a köteg teteje nem éri el a tálca telítettségét jelző vonalat.

5. Csukja vissza a tálcát.

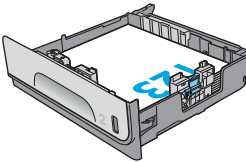
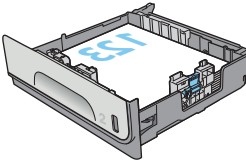
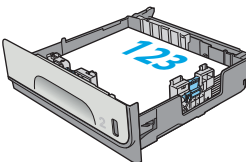


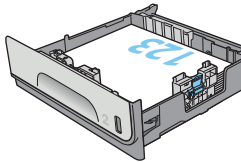
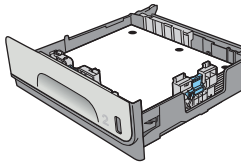
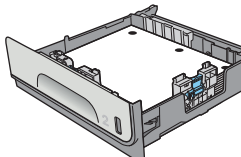
## 2. tálca papírtájolása

Speciális tájolást igénylő papír használatakor az alábbi táblázatban szereplő információk alapján végezze el a betöltést.



**MEGJEGYZÉS:** A Váltakozó fejléces mód beállítás befolyásolja a fejléces és az előnyomott papír betöltésének módját. Ez a beállítás alapértelmezés szerint ki van kapcsolva. Ha ezt az üzemmódot használja, úgy töltsse be a papírt, ahogyan az automatikus kétoldalas nyomtatáshoz szokta. További tudnivalók: [A Váltakozó fejléces mód használata 26. oldal](#)

Papírtípus	Kép tájolása	Duplex mód	Papírméret	Betöltés módja
Fejléces vagy előnyomott	Álló	Egyoldalas nyomtatás	Letter, Executive, Statement, A4, A5, B5 (JIS), 16K 195 x 270 mm, 16K 184 x 260 mm, 16K 197 x 273 mm	Nyomatási oldallal felfelé A felső szélével jobb oldalt
				
		Automatikus kétoldalas nyomtatás a Váltakozó fejléces mód engedélyezett állapotában	Letter, Executive, Oficio (8,5 x 13), A4, B5 (JIS)	Nyomatási oldallal lefelé A felső szélével bal oldalt
				
	Fekvő	Egyoldalas nyomtatás	Letter, Executive, Statement, A4, A5, B5 (JIS), 16K 195 x 270 mm, 16K 184 x 260 mm, 16K 197 x 273 mm	Nyomatási oldallal felfelé Felső éllel a nyomtató hátulja felé
				


Papírtípus	Kép tájolása	Duplex mód	Papírméret	Betöltés módja
		Automatikus kétoldalas nyomtatás a Váltakozó fejléces mód engedélyezett állapotában	Letter, Executive, Oficio (8,5 x 13), A4, B5 (JIS)	Nyomatási oldallal lefelé Felső éllel a nyomtató hátulja felé
				
Előlyukasztott	Álló és fekvő	Egyoldalas nyomtatás	Letter, Executive, Statement, A4, A5, B5 (JIS), 16K 195 x 270 mm, 16K 184 x 260 mm, 16K 197 x 273 mm	Lyukak a nyomtató hátoldala felé
				
		Automatikus kétoldalas nyomtatás a Váltakozó fejléces mód engedélyezett állapotában	Letter, Executive, Oficio (8,5 x 13), A4, B5 (JIS)	Lyukak a nyomtató hátoldala felé
				

## A Váltakozó fejléces mód használata

Ha a **Váltakozó fejléces mód** funkciót használja, minden feladat esetében ugyanúgy tölthet fejléces vagy előnyomott papírokat a tálcába, akár egyoldalas, akár kétoldalas nyomtatásról, illetve másolásról van szó. Ha ezt az üzemmódot használja, úgy töltsse be a papírt, ahogyan az automatikus kétoldalas nyomtatáshoz szokta.

Használat előtt engedélyezze a funkciót a nyomtató kezelőpaneljének menüiben.

## Váltakozó fejléces mód engedélyezése a nyomtató kezelőpaneljének menüiben

1. Nyomja meg a Kezdőképernyő  gombot a készülék kezelőpaneljén.
2. Nyissa meg a következő menüket:
  - [Adminisztráció](#)
  - [Tálcák kezelése](#)
  - [Váltakozó fejléces mód](#)
3. Válassza az [Engedélyezve](#) lehetőséget, majd érintse meg a [Mentés](#) gombot.

# Papír betöltése a 3. tálcába

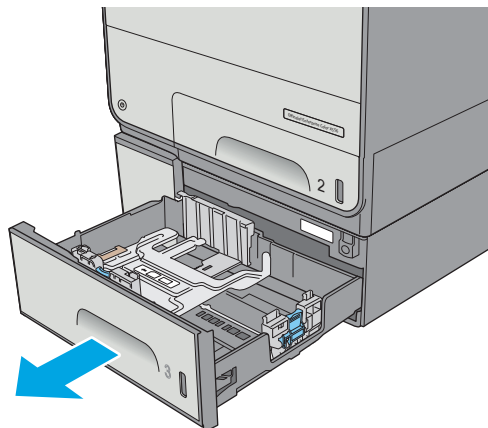
## Bevezetés

A következő információk bemutatják a papír 3. tálcára való betöltését. Ezekbe a tálcákba legfeljebb 500 lap 75 g/m<sup>2</sup> (20 font) súlyú papír tölthető be.

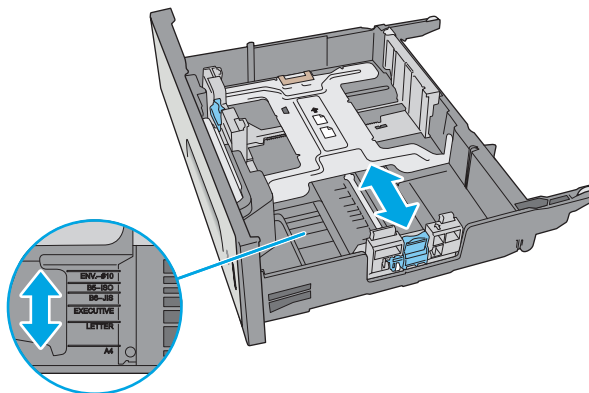
**⚠ VIGYÁZAT!** Ne húzzon ki több papírtálcát egyszerre.

1. Nyissa ki a tálcát.

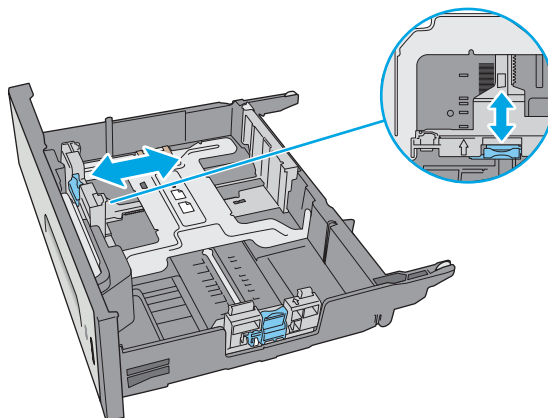
**MEGJEGYZÉS:** Ne nyissa ki ezt a tálcát, amikor használatban van.



2. A papír betöltése előtt állítsa be a papírszélesség-beállítókat a beállítóreteszek összenyomásával és a beállítóknak a használt papír méretének megfelelő helyre húzásával. A tálcavezető szélének pontosan igazodnia kell a tálcán lévő jelöléshez.

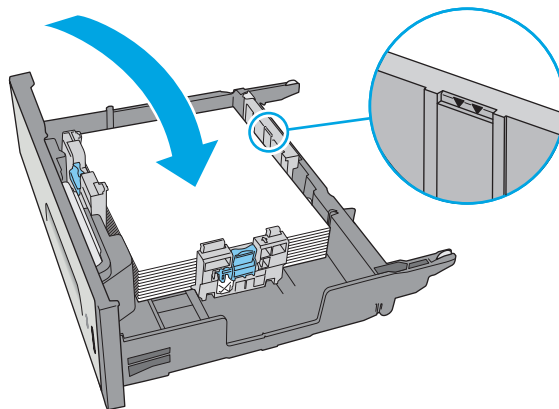


3. Állítsa be a papírhossz-beállítót a beállítóretesz megszorításával és a beállítónak a használt papír méretének megfelelő helyre húzásával.

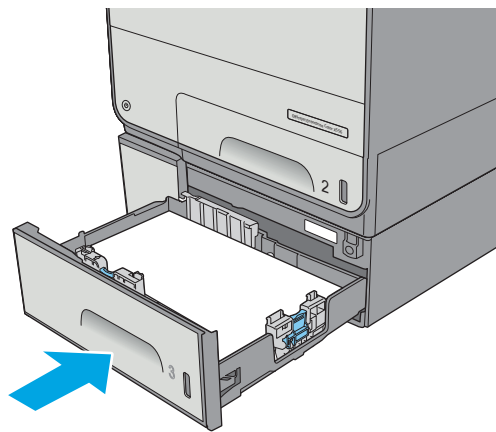


4. Töltsön papírt a tálcába. A papír ellenőrzésével győződjön meg arról, hogy a vezetők finoman érintik a köteget, de nem hajlítják meg. A papír tájolásának módjával kapcsolatos további tudnivalókat lásd: [3. tálca papírtájolása 29. oldal](#).

**MEGJEGYZÉS:** Az elakadások megakadályozása érdekében igazítsa a papírvetetőket a megfelelő méretre és ne töltse túl a tálcát. Győződjön meg arról, hogy a köteg teteje nem éri el a tálca telítettségét jelző vonalat.




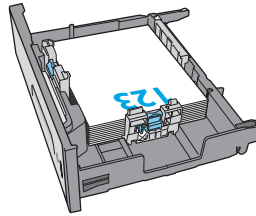
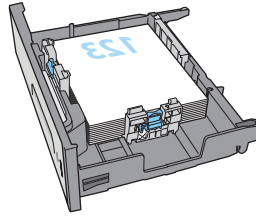
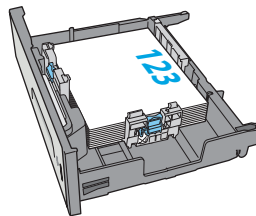
5. Cszukja vissza a tálcát.



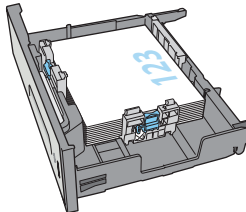
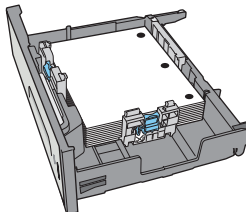
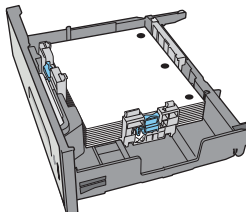
### 3. tálca papírtájolása

Speciális tájolást igénylő papír használatakor az alábbi táblázatban szereplő információk alapján végezze el a betöltést.

 **MEGJEGYZÉS:** A Váltakozó fejléces mód beállítás befolyásolja a fejléces és az előnyomott papír betöltésének módját. Ez a beállítás alapértelmezés szerint ki van kapcsolva. Ha ezt az üzemmódot használja, úgy töltsse be a papírt, ahogyan az automatikus kétoldalas nyomtatáshoz szokta. További tudnivalók: [A Váltakozó fejléces mód használata 31. oldal](#)

Papírtípus	Kép tájolása	Duplex mód	Papírméret	Papír betöltése
Fejléces vagy előnyomott	Álló	Egyoldalas nyomtatás	Letter, Legal, Executive, Statement, Oficio (8,5 x 13), A4, A5, RA4, B5 (JIS), Oficio (216 x 340), 16K 195 x 270 mm, 16K 184 x 260 mm, 16K 197 x 273 mm	Nyomtatási oldallal felfelé A felső szélével jobb oldalt
				
		Automatikus kétoldalas nyomtatás a Váltakozó fejléces mód engedélyezett állapotában	Letter, Legal, Executive, Oficio (8,5 x 13), A4, RA4, B5 (JIS), Oficio (216 x 340)	Nyomtatási oldallal lefelé A felső szélével bal oldalt
				
	Fekvő	Egyoldalas nyomtatás	Letter, Legal, Executive, Statement, Oficio (8,5 x 13), A4, A5, RA4, B5 (JIS), Oficio (216 x 340), 16K 195 x 270 mm, 16K 184 x 260 mm, 16K 197 x 273 mm	Nyomtatási oldallal felfelé Felső éllel a nyomtató hátulja felé
				




Papírtípus	Kép tájolása	Duplex mód	Papírméret	Papír betöltése
		Automatikus kétoldalas nyomtatás a Váltakozó fejléces mód engedélyezett állapotában	Letter, Legal, Executive, Oficio (8,5 x 13), A4, RA4, B5 (JIS), Oficio (216 x 340)	Nyomtatási oldallal lefelé Felső éllel a nyomtató hátulja felé
				
Előlyukasztott	Álló és fekvő	Egyoldalas nyomtatás	Letter, Legal, Executive, Statement, Oficio (8,5 x 13), A4, A5, RA4, B5 (JIS), Oficio (216 x 340), 16K 195 x 270 mm, 16K 184 x 260 mm, 16K 197 x 273 mm	Lyukak a nyomtató hátoldala felé
				
		Automatikus kétoldalas nyomtatás a Váltakozó fejléces mód engedélyezett állapotában	Letter, Legal, Executive, Oficio (8,5 x 13), A4, RA4, B5 (JIS), Oficio (216 x 340)	Lyukak a nyomtató hátoldala felé
				

## A Váltakozó fejléces mód használata

Ha a **Váltakozó fejléces mód** funkciót használja, minden feladat esetében ugyanúgy tölthet fejléces vagy előnyomott papírokat a tálcába, akár egyoldalas, akár kétoldalas nyomtatásról, illetve másolásról van szó. Ha ezt az üzemmódot használja, úgy töltsse be a papírt, ahogyan az automatikus kétoldalas nyomtatáshoz szokta.

Használat előtt engedélyezze a funkciót a nyomtató kezelőpaneljének menüiben.

## Váltakozó fejléces mód engedélyezése a nyomtató kezelőpaneljének menüiben

1. Nyomja meg a Kezdőképernyő  gombot a készülék kezelőpaneljén.
2. Nyissa meg a következő menüket:
  - [Adminisztráció](#)
  - [Tálcák kezelése](#)
  - [Váltakozó fejléces mód](#)
3. Válassza az [Engedélyezve](#) lehetőséget, majd érintse meg a [Mentés](#) gombot.

# Papírbetöltés a 3 x 500 lapos papíradagolóba

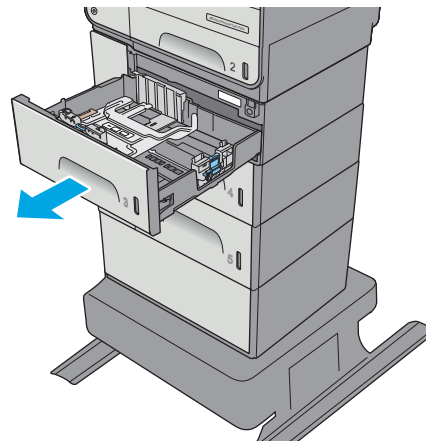
## Bevezetés

A következő információk azt mutatják be, hogyan töltsön papírt a 3 x 500 lapos lapadagoló bármelyik tálcájába. Az egyes tálcákba legfeljebb 500 lap 75 g/m<sup>2</sup> (20 font) súlyú papír tölthető.

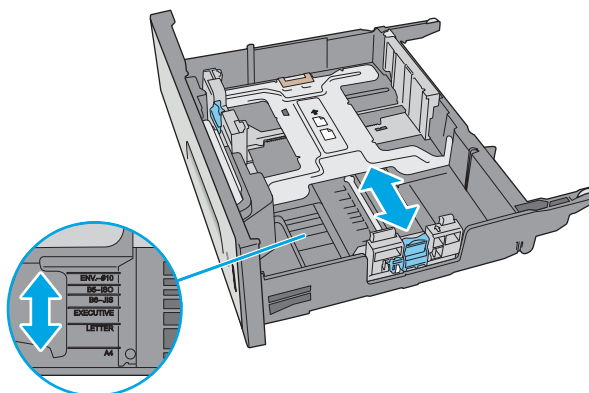
**⚠ VIGYÁZAT!** Ne húzzon ki több papírtálcát egyszerre.

1. Nyissa ki a tálcát.

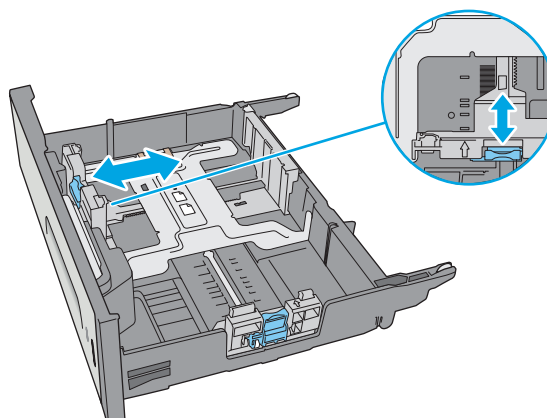
**MEGJEGYZÉS:** Ne nyissa ki ezt a tálcát, amikor használatban van.



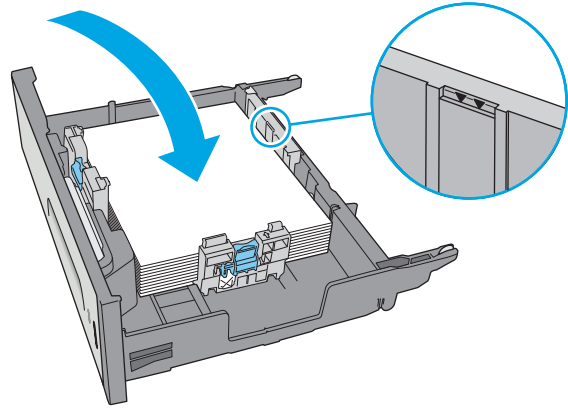
2. A papír betöltése előtt állítsa be a papírszélesség-beállítókat a beállítóreteszek összenyomásával és a beállítóknak a használt papír méretének megfelelő helyre húzásával. A tálcavezető szélének pontosan igazodnia kell a tálcán lévő jelöléshez.



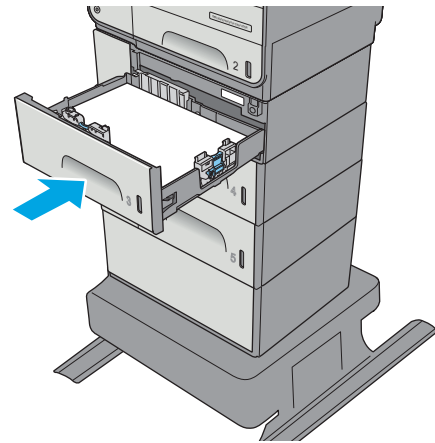
3. Állítsa be a papír hossz-beállítót a beállítóretesz megszorításával és a beállítónak a használt papír méretének megfelelő helyre húzásával.



4. Töltsön papírt a tálcába. A papír ellenőrzésével győződjön meg arról, hogy a vezetők finoman érintik a köteget, de nem hajlítják meg. A papír tájolásának módjával kapcsolatos további tudnivalókat lásd: [3 x 500 lapos tálcá papírtájolása 34. oldal.](#)




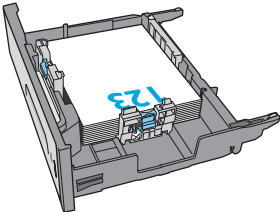
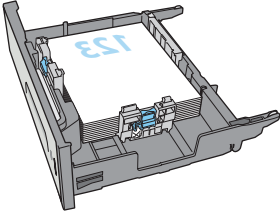
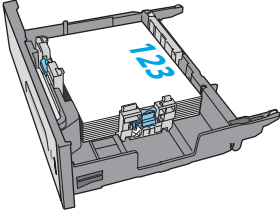
5. Csukja vissza a tálcát.



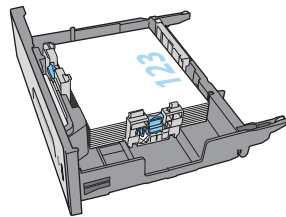
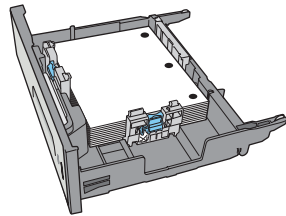
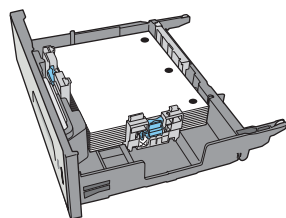
### 3 x 500 lapos tálcá papírtájolása

Speciális tájolást igénylő papír használatakor az alábbi táblázatban szereplő információk alapján végezze el a betöltést.

-  **MEGJEGYZÉS:** A Váltakozó fejléces mód beállítás befolyásolja a fejléces és az előnyomott papír betöltésének módját. Ez a beállítás alapértelmezés szerint ki van kapcsolva. Ha ezt az üzemmódot használja, úgy töltsse be a papírt, ahogyan az automatikus kétoldalas nyomtatáshoz szokta. További tudnivalók: [A Váltakozó fejléces mód használata 36. oldal](#)

Papírtípus	Kép tájolása	Duplex mód	Papírméret	Papír betöltése
Előnyomott vagy fejléces	Álló	Egyoldalas nyomtatás	Letter, Legal, Executive, Statement, Oficio (8,5 x 13), A4, A5, RA4, B5 (JIS), Oficio (216 x 340), 16K 195 x 270 mm, 16K 184 x 260 mm, 16K 197 x 273 mm	Nyomatási oldallal felfelé A felső szélével jobb oldalt
				
		Automatikus kétoldalas nyomtatás a Váltakozó fejléces mód engedélyezett állapotában	Letter, Legal, Executive, Oficio (8,5 x 13), A4, RA4, B5 (JIS), Oficio (216 x 340)	Nyomatási oldallal lefelé A felső szélével bal oldalt
				
	Fekvő	Egyoldalas nyomtatás	Letter, Legal, Executive, Statement, Oficio (8,5 x 13), A4, A5, RA4, B5 (JIS), Oficio (216 x 340), 16K 195 x 270 mm, 16K 184 x 260 mm, 16K 197 x 273 mm	Nyomatási oldallal felfelé Felső éllel a nyomtató hátulja felé
				

## (folytatás)


Papírtípus	Kép tájolása	Duplex mód	Papírméret	Papír betöltése
		Automatikus kétoldalas nyomtatás a Váltakozó fejléces mód engedélyezett állapotában	Letter, Legal, Executive, Oficio (8,5 x 13), A4, RA4, B5 (JIS), Oficio (216 x 340)	Nyomtatási oldallal lefelé Felső éllel a nyomtató hátulja felé
				
Előlyukasztott	Álló	Egyoldalas nyomtatás	Letter, Legal, Executive, Statement, Oficio (8,5 x 13), A4, A5, RA4, B5 (JIS), Oficio (216 x 340), 16K 195 x 270 mm, 16K 184 x 260 mm, 16K 197 x 273 mm	Lyukak a nyomtató hátoldala felé
				
		Automatikus kétoldalas nyomtatás a Váltakozó fejléces mód engedélyezett állapotában	Letter, Legal, Executive, Oficio (8,5 x 13), A4, RA4, B5 (JIS), Oficio (216 x 340)	Lyukak a nyomtató hátoldala felé
				

## A Váltakozó fejléces mód használata

Ha a **Váltakozó fejléces mód** funkciót használja, minden feladat esetében ugyanúgy tölthet fejléces vagy előnyomott papírokat a tálcába, akár egyoldalas, akár kétoldalas nyomtatásról, illetve másolásról van szó. Ha ezt az üzemmódot használja, úgy töltsse be a papírt, ahogyan az automatikus kétoldalas nyomtatáshoz szokta.

Használat előtt engedélyezze a funkciót a nyomtató kezelőpaneljének menüiben.

## Váltakozó fejléces mód engedélyezése a nyomtató kezelőpaneljének menüiben

1. Nyomja meg a Kezdőképernyő  gombot a készülék kezelőpaneljén.
2. Nyissa meg a következő menüket:
  - [Adminisztráció](#)
  - [Tálcák kezelése](#)
  - [Váltakozó fejléces mód](#)
3. Válassza az [Engedélyezve](#) lehetőséget, majd érintse meg a [Mentés](#) gombot.

# Borítékok betöltése és nyomtatása


## Bevezetés


A következő információk bemutatják a borítékok betöltését és nyomtatását. Borítékra történő nyomtatáshoz csak az 1. vagy 2. tálcát használja. A 1. tálca legfeljebb 5 borítékot képes befogadni. A 2. tálca legfeljebb 30 borítékot képes befogadni.

Ha kézi adagolással szeretne borítékokat nyomtatni, az alábbi lépéseket követve válassza ki a megfelelő beállításokat a nyomtató-illesztőprogramban, majd a nyomtatási feladat nyomtatóra történő elküldése után töltsse be a borítékokat a tálcába.

## Borítékok nyomtatása

1. A szoftveralkalmazásban válassza a **Nyomtatás** lehetőséget.
2. A nyomtatók listájáról válassza ki a nyomtatót, majd kattintson a **Tulajdonságok** vagy **Beállítások** gombra, vagy érintse meg azokat a nyomtató-illesztőprogram megnyitásához.

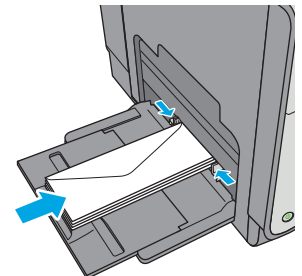
 **MEGJEGYZÉS:** A gomb neve a különböző szoftverek esetén eltérő lehet.

 **MEGJEGYZÉS:** A funkciók Windows 8 vagy 8.1 kezdőképernyőről való eléréséhez válassza ki az **Eszközök**, majd a **Nyomtatás** lehetőséget, végül pedig a nyomtatót.

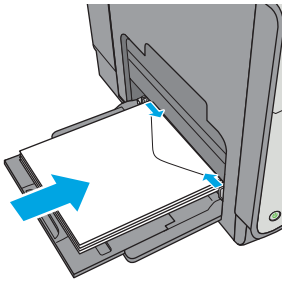
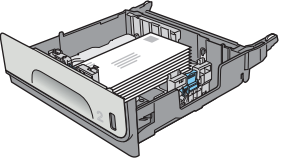
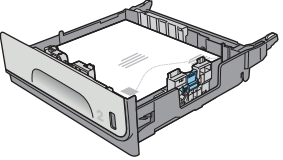
3. Kattintson a **Papír/Minőség** fülre vagy érintse meg azt.
4. A **Papírméret** legördülő listáról válassza ki a megfelelő méretet a borítékok számára.
5. A **Papírtípus** legördülő listáról válassza ki a **Boríték** elemet.
6. A **Papírforrás** legördülő listáról válassza ki a **Kézi adagolás** lehetőséget.
7. Az **OK** gombra kattintva zárja be a **Dokumentum tulajdonságai** párbeszédpanelt.
8. A **Nyomtatás** párbeszédpanelen kattintson az **OK** gombra a feladat kinyomtatásához.

## A boríték tájolása

Tálca	Borítékméret	Betöltés módja
1. tálca	9-es boríték, 10-es boríték, Monarch boríték, DL boríték, Japán Chou 3-as boríték, Japán Chou 4-es boríték	Nyomtatási oldallal lefelé Felső éllel a nyomtató eleje felé





Tálca	Boríték méret	Betöltés módja
	B5-ös boríték, C5-ös boríték, C6-os boríték	Nyomatási oldallal lefelé Felső él a nyomtató felé néz
		
2. tálca	10-es boríték, DL boríték, Japán Chou 3-as boríték	Nyomatási oldallal felfelé Felső éllel a nyomtató jobb oldala felé
		
	B5-ös boríték, C5-ös boríték	Nyomatási oldallal felfelé Felső éllel a nyomtató jobb oldala felé
		

# Címkék betöltése és nyomtatása

## Bevezetés


A következő információk a címkék betöltésének és nyomtatásának módját mutatják be.


Ha kézi adagolással szeretne címkéket nyomtatni, az alábbi lépéseket követve válassza ki a megfelelő beállításokat a nyomtató-illesztőprogramban, majd a nyomtatási feladat nyomtatóra történő elküldése után töltsse be a címkéket a tálcába. Kézi adagolás esetén a nyomtató addig vár a feladat indításával, amíg nem érzékeli a tálca kinyitását, majd visszazárását.

## Kézi adagolású címkék

1. A szoftveralkalmazásban válassza a **Nyomtatás** lehetőséget.
2. A nyomtatók listájáról válassza ki a nyomtatót, majd kattintson a **Tulajdonságok** vagy **Beállítások** gombra, vagy érintse meg azokat a nyomtató-illesztőprogram megnyitásához.

---


 **MEGJEGYZÉS:** A gomb neve a különböző szoftveres programokban eltérő lehet.

 **MEGJEGYZÉS:** A funkciók Windows 8 vagy 8.1 kezdőképernyőről való eléréséhez válassza ki az **Eszközök**, majd a **Nyomtatás** lehetőséget, végül pedig a nyomtatót.

---

3. Kattintson a **Papír/Minőség** fülre vagy érintse meg azt.
4. A **Papírméret** legördülő listáról válassza ki a megfelelő méretet a címkeívek számára.
5. A **Papírtípus** legördülő listáról válassza ki a **Címkék** elemet.
6. A **Papírforrás** legördülő listáról válassza ki a **Kézi adagolás** lehetőséget.

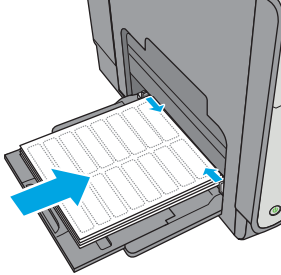
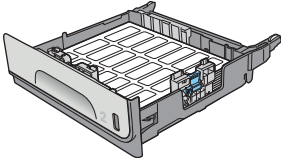
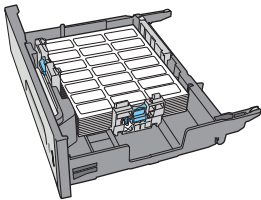
---

 **MEGJEGYZÉS:** Kézi adagolás esetén a nyomtató az adott papírméretre konfigurált legalacsonyabb számú tálcából nyomtat, így nincs szükség egy konkrét tálca kijelölésére. Ha például a 2. tálca konfigurálva van címkék nyomtatására, a nyomtató ebből a tálcából végzi a nyomtatást. Ha egy 3. tálca is telepítve van, és azt címkék nyomtatására konfigurálták, a 2. tálcát viszont nem konfigurálták erre a funkcióra, a nyomtató a 3. tálcából végzi a nyomtatást.

---

7. Az **OK** gombra kattintva zárja be a **Dokumentum tulajdonságai** párbeszédpanelt.
8. A **Nyomtatás** párbeszédpanelen kattintson az **OK** gombra a feladat kinyomtatásához.
9. Töltsse be a címkeíveket a nyomtatandó oldallal felfelé úgy, hogy az ív teteje a nyomtató jobb oldala felé nézzen.

## Címketájolás

Tálca	Betöltés módja
1. tálca	Nyomatási oldallal lefelé Felső él a nyomtató felé néz
	
2. tálca	Nyomatási oldallal felfelé Felső éllel a nyomtató jobb oldala felé
	
A 3. tálca és a 3 x 500 lapos papíradagoló tálcái	Nyomatási oldallal felfelé Felső éllel a nyomtató jobb oldala felé
	



---

## 3 Kellékek, tartozékok és alkatrészek

- [Kellékek, tartozékok és alkatrészek rendelése](#)
- [A patronok cseréje](#)
- [A tintagyűjtő egység cseréje](#)

### További tudnivalók:

Az alábbi információk a megjelenés idején helyesek voltak. A legfrissebb információkat lásd: [www.hp.com/support/pagewidecolor556](http://www.hp.com/support/pagewidecolor556).

A HP mindenre kiterjedő nyomtatósúgója az alábbi információkat tartalmazza:

- Telepítés és konfigurálás
- Tanulás és használat
- Hibaelhárítás
- Szoftver- és firmware-frissítések letöltése
- Csatlakozás a támogatási fórumokhoz
- Garanciális és szabályzati információk keresése

# Kellékek, tartozékok és alkatrészek rendelése

## Megrendelés

Kellékek és papírok rendelése	<a href="http://www.hp.com/go/suresupply">www.hp.com/go/suresupply</a>
Eredeti HP alkatrészek vagy tartozékok rendelése	<a href="http://www.hp.com/buy/parts">www.hp.com/buy/parts</a>
Rendelés szervizen vagy ügyfélszolgálaton keresztül	Forduljon a hivatalos HP-szervizhez vagy ügyfélszolgálathoz.
Rendelés a HP beágyazott webkiszolgáló (EWS) használatával	A hozzáféréshez írja be a nyomtató IP-címét vagy a gazdagép nevét a számítógépen egy támogatott webböngésző címsorába (URL-mezőjébe). A HP beágyazott webkiszolgálón egy HP SureSupply webhelyre mutató hivatkozás is található, ahol eredeti HP kellékeket vásárolhat.

## Kellékek és tartozékok

Elem	Leírás	Festékkazetta száma	Termékszám
<b>Kellékek</b>			
HP 981A fekete eredeti PageWide patron	Normál kapacitású fekete cserepatron	981A	J3M71A
HP 981X nagy kapacitású fekete eredeti PageWide patron	Nagy kapacitású fekete cserepatron	981X	LOR12A
HP 981Y extra nagy kapacitású fekete eredeti PageWide patron	Extra nagy kapacitású fekete cserepatron	981Y	LOR16A
HP 981A cián eredeti PageWide patron	Normál kapacitású cián cserepatron	981A	J3M68A
HP 981X nagy kapacitású cián eredeti PageWide patron	Nagy kapacitású cián cserepatron	981X	LOR09A
HP 981Y extra nagy kapacitású cián eredeti PageWide patron	Extra nagy kapacitású cián cserepatron	981Y	LOR13A
HP 981A sárga eredeti PageWide patron	Normál kapacitású sárga cserepatron	981A	J3M70A
HP 981X nagy kapacitású sárga eredeti PageWide patron	Nagy kapacitású sárga cserepatron	981X	LOR11A
HP 981Y extra nagy kapacitású sárga eredeti PageWide patron	Extra nagy kapacitású sárga cserepatron	981Y	LOR15A
HP 981A bíbor eredeti PageWide patron	Normál kapacitású bíbor cserepatron	981A	J3M69A
HP 981X nagy kapacitású bíbor eredeti PageWide patron	Nagy kapacitású bíbor cserepatron	981X	LOR10A
HP 981Y extra nagy kapacitású bíbor eredeti PageWide patron	Extra nagy kapacitású bíbor cserepatron	981Y	LOR14A
Tintagyűjtő egység	Csere tintagyűjtő egység	---	B5L09A
<b>Tartozékok</b>			
HP PageWide Enterprise 500 lapos papírtálca	Opcionális 3. tálca (1 x 500 lapos papíradagoló)	---	G1W43A

Elem	Leírás	Festékkazetta száma	Termékszám
HP PageWide Enterprise nyomtatóállvány	Opcionális állvány a nyomtató elhelyezéséhez  Telepítéssel kapcsolatos információkkal	---	G1W44A
HP PageWide Enterprise 3 x 500 lapos papíradagoló és állvány	Opcionális 3 x 500 lapos papíradagoló, valamint állvány a nyomtató elhelyezéséhez  Telepítéssel kapcsolatos információkkal	---	G1W45A
Tintagyűjtő egység	Csere tintagyűjtő egység	---	B5L09A
HP 1 GB DDR3 x32 144 tűs 800 MHz SODIMM	Opcionális DIMM a memória bővítéséhez	---	E5K48
HP Trusted Platform Module	Automatikusan titkosítja a nyomtatón keresztülhaladó összes adatot	---	F5S62A
HP Jetdirect 2900nw nyomtatókiszolgáló	USB vezeték nélküli nyomtatószervert kellék	---	J8031A
HP Jetdirect 3000w NFC/vezeték nélküli tartozék	NFC és Wireless Direct nyomtatótartozék mobilkészülékekről történő „touch” nyomtatáshoz	---	J8030A
HP belső USB-portok	Opcionális USB-portok más gyártótól származó eszközök csatlakoztatásához	---	B5L28A

## Vásárló által cserélhető alkatrészek

A HP PageWide nyomtatókhoz elérhetők vásárló általi javításhoz (CSR) szükséges alkatrészek a javítási idő csökkentése érdekében. A CSR-programmal kapcsolatos további információ, valamint a program nyújtotta előnyök a [www.hp.com/go/csr-support](http://www.hp.com/go/csr-support) és a [www.hp.com/go/csr-faq](http://www.hp.com/go/csr-faq) weboldalon olvashatók.

Eredeti HP cserealkatrészek a [www.hp.com/buy/parts](http://www.hp.com/buy/parts) weboldalról, illetve a HP által felhatalmazott szervizből vagy szolgáltatótól rendelhetők. Rendeléskor az alábbi adatok egyikére lesz szüksége: termékszám, gyári szám (a nyomtató hátoldalán található), cikkszám vagy a nyomtató neve.

- A **Kötelező** megjelölésű, vásárló által cserélhető alkatrészeket a vásárlónak kell telepítenie, hacsak a megfelelő díjszabás ellenében nem bízza meg a HP szakemberét a művelet elvégzésével. A HP nyomtatógarancia nem terjed ki ezen alkatrészek helyszínen vagy a vásárlás helyén történő terméktámogatására.
- Az **Opcionális** jelzővel ellátott, vásárló által cserélhető alkatrészeket kérésre a HP szakembere külön költséggel felszámítása nélkül is telepítheti a nyomtatóra vonatkozó garancia érvényességi ideje alatt.

Tétel	Leírás	A vásárló általi csere lehetőségei	Termékszám
Tintagyűjtő egység	Csere tintagyűjtő egység	Kötelező	B5L09
Bal ajtóegység, 1. tálca készlet	Csere bal ajtó és 1. tálca	Opcionális	G1W46-67901
2. tálca szerelőkészlet	2. csere tálca	Kötelező	G1W46-67904

<b>Tétel</b>	<b>Leírás</b>	<b>A vásárló általi csere lehetőségei</b>	<b>Termékszám</b>
3. tálca szerelőkészlet	3. csere tálca	Kötelező	G1W46-67905
4. tálca szerelőkészlet	4. csere tálca	Kötelező	G1W46-67906
5. tálca szerelőkészlet	5. csere tálca	Kötelező	G1W46-67907
Nyomatatóállvány-készlet	Csere nyomtatóállvány	Kötelező	G1W44A
3 x 500 lapos papíradagoló és állvány	Csere 3 x 500 lapos papíradagoló és állvány	Kötelező	G1W45A
Lehajtható fedél szerelvénykészlet	Csere kimeneti lehajtható fedél	Kötelező	G1W46-67902
Kezelőpanel szerelvénykészlet	Csere érintőképernyős kezelőpanel	Kötelező	G1W46-67908
USB-fedél	Könnyen hozzáférhető, csere USB-fedél	Kötelező	G1W46-40004
HIP2 fedél	Csere HIP2 fedél	Kötelező	G1W46-40008
HP Jetdirect 2900nw nyomtatókiszolgáló	Csere USB vezeték nélküli nyomtatószerver kellék	Kötelező	J8031-61001
HP Jetdirect 3000w NFC/vezeték nélküli tartozék	Csere Wireless Direct nyomtatótartozék mobilkészületről történő „touch” nyomtatáshoz	Kötelező	J8030-61001
HP 1 GB DDR3 x32 144 tűs 800 MHz SODIMM	DIMM memória cseremodul	Kötelező	E5K48-67902
HP Trusted Platform Module	Csere HP platform-megbízhatósági modul	Kötelező	F5S62-61001
Belső USB-port készlet	Csere belső USB-port	Kötelező	B5L28-67902
320 GB-os merevlemez-meghajtó készlet	Csere merevlemez-meghajtó	Opcionális	G1W46-67903
FIPS HDD 140 titkosított 500 GB-os készlet	Csere 500 GB-os merevlemez-meghajtó	Kötelező	B5L29-67903
PCA- eMMC készlet	Csere eMMC készlet	Kötelező	5851-6436



# A patronok cseréje

- [Bevezetés](#)
- [Patronnal kapcsolatos tudnivalók](#)
- [A patron eltávolítása és cseréje](#)

## Bevezetés

Az alábbi információk részletesen bemutatják a nyomtatóhoz használható patronokat és az azok cseréjére vonatkozó utasításokat.

## Patronnal kapcsolatos tudnivalók

A nyomtató jelzi, ha a patronban lévő festék szintje alacsony, illetve rendkívül alacsony. A patronok tényleges hátralévő élettartama sok tényezőtől függ. Célszerű lehet kéznél tartani egy cserepatront arra az esetre, ha a nyomtatási minőség már nem elfogadható.

Patronok vásárlásához, illetve a patron nyomtatóval való kompatibilitásának ellenőrzéséhez látogasson el a HP SureSupply oldalra a [www.hp.com/go/suresupply](http://www.hp.com/go/suresupply) címen. Az oldal aljára görgetve ellenőrizze, hogy a megfelelő ország/térség van-e beállítva.


A nyomtató négy színnel dolgozik. Az egyes színekhez külön patront használ: sárga (Y), cián (C), bíbor (M), és fekete (K).

Elem	Leírás	Patron száma	Cikkszám
<b>Kellékek</b>			
HP 981A fekete eredeti PageWide patron	Normál kapacitású fekete cserepatron	981A	J3M71A
HP 981X nagy kapacitású fekete eredeti PageWide patron	Nagy kapacitású fekete cserepatron	981 X	L0R12A
HP 981Y extra nagy kapacitású fekete eredeti PageWide patron	Extra nagy kapacitású fekete cserepatron	981Y	L0R16A
HP 981A cián eredeti PageWide patron	Normál kapacitású cián cserepatron	981A	J3M68A
HP 981X nagy kapacitású cián eredeti PageWide patron	Nagy kapacitású cián cserepatron	981 X	L0R09A
HP 981Y extra nagy kapacitású cián eredeti PageWide patron	Extra nagy kapacitású cián cserepatron	981Y	L0R13A
HP 981A sárga eredeti PageWide patron	Normál kapacitású sárga cserepatron	981A	J3M70A
HP 981X nagy kapacitású sárga eredeti PageWide patron	Nagy kapacitású sárga cserepatron	981 X	L0R11A
HP 981Y extra nagy kapacitású sárga eredeti PageWide patron	Extra nagy kapacitású sárga cserepatron	981Y	L0R15A
HP 981A bíbor eredeti PageWide patron	Normál kapacitású bíbor cserepatron	981A	J3M69A

Elem	Leírás	Patron száma	Cikkszám
HP 981X nagy kapacitású bíbor eredeti PageWide patron	Nagy kapacitású bíbor cserepatron	981 X	LOR10A
HP 981Y extra nagy kapacitású bíbor eredeti PageWide patron	Extra nagy kapacitású bíbor cserepatron	981Y	LOR14A

 **MEGJEGYZÉS:** A nagy kiszerezésű patronok a több kinyomtatott oldal érdekében a normál patronoknál több pigmentet tartalmaznak. További tudnivalók: [www.hp.com/go/learnaboutequipment](http://www.hp.com/go/learnaboutequipment).


Ne vegye ki a patron a csomagolásából, amíg nem kell patron cserélni.

 **VIGYÁZAT!** A patron károsodásának elkerülése érdekében ne érintse meg a patron arany színű fém érintkezőit.

A következő ábrán a patron alkatrészei láthatók.

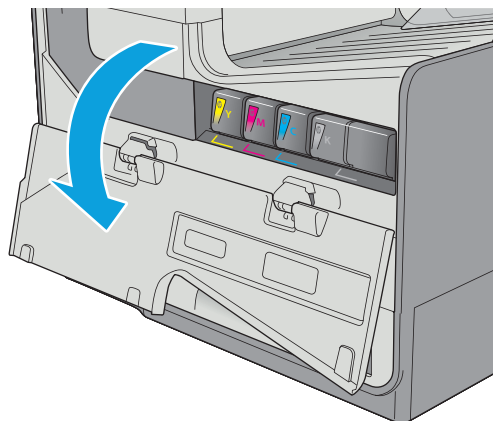


1 Fém összekötőelem. Ne érintse meg. Az ujjenyomatok miatt kellek-hibaüzenetek jelenhetnek meg. A por miatt kellek-hibaüzenetek jelenhetnek meg; ne hagyja a patronokat huzamosabb ideig a nyomtatón kívül.

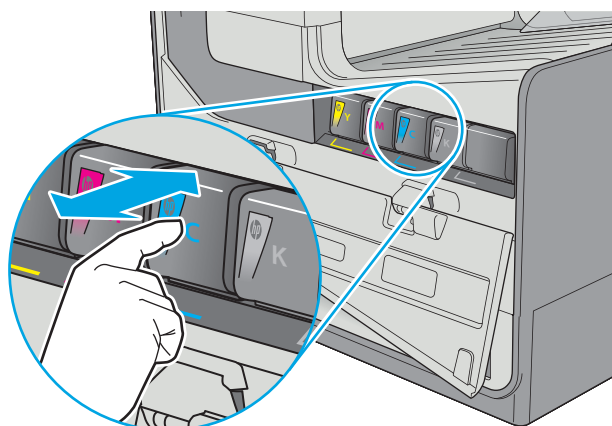
 **MEGJEGYZÉS:** A használt patronok újrahasznosítására vonatkozó információk a patron dobozán találhatóak.

## A patron eltávolítása és cseréje

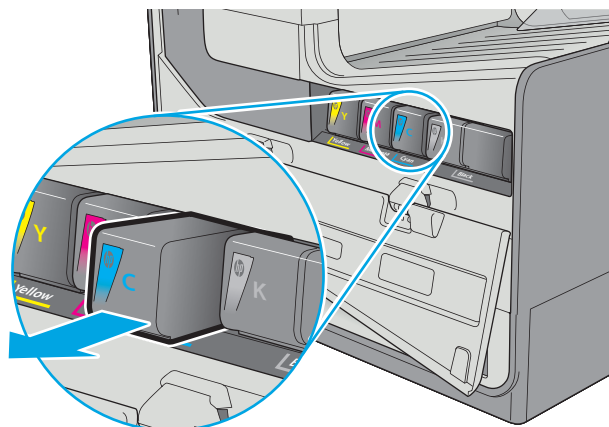
1. Nyissa ki a patrontartó fedelét.



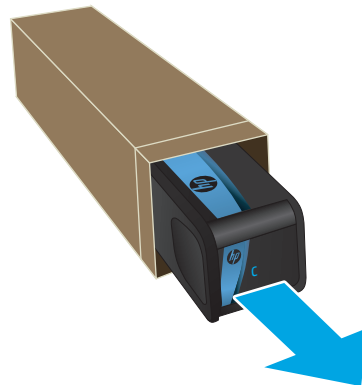
2. A kioldáshoz nyomja befelé a régi patron.



3. Fogja meg a régi patron szélét, majd egyenesen kifelé húzva távolítsa el a patron.



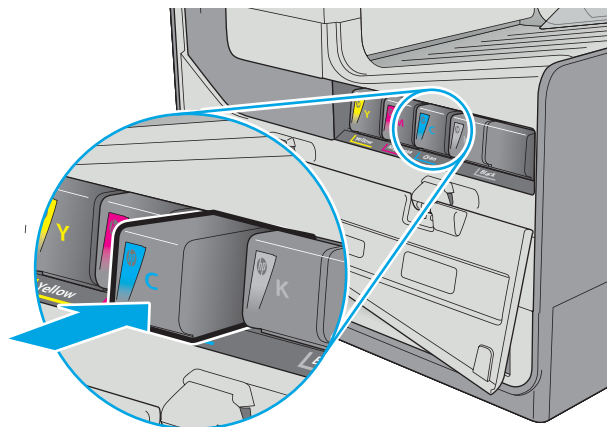
4. Távolítsa el az új patron csomagolását.



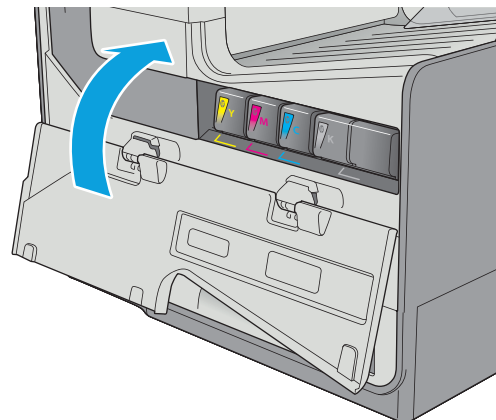
5. Ne érintse meg a patron aranszínű fémérintkezőit. Az érintkezőkön hagyott ujjlenyomatok minőségi problémákat okozhatnak a nyomtatásban.



6. Helyezze be az új patron a készülékbe. Győződjön meg arról, hogy a patron megfelelően a helyére került.



7. Csukja le a patronartartó fedelét.



8. Csomagolja be a használt patron az új patron dobozába. Olvassa el az újrahasznosításra vonatkozó információkat a patronhoz mellékelt újrahasznosítási útmutatóban.

A HP segít Önnek a használt eredeti HP patronok újrahasznosításában – a világ több mint 50 országában/térségében rendelkezésre álló HP Planet Partners programnak köszönhetően mindez egyszerű és díjmentes<sup>1)</sup>.

A használt HP patronok újrahasznosításával kapcsolatos további információkért látogasson el a [www.hp.com/recycle](http://www.hp.com/recycle) weboldalra.

<sup>1)</sup> A program elérhetősége változó. További információk: [www.hp.com/recycle](http://www.hp.com/recycle).

# A tintagyűjtő egység cseréje


- [Bevezetés](#)
- [A tintagyűjtő egység eltávolítása és cseréje](#)

## Bevezetés

Az alábbi információk részletesen bemutatják a nyomtatóhoz használható tintagyűjtő egységet és az annak cseréjére vonatkozó utasításokat.

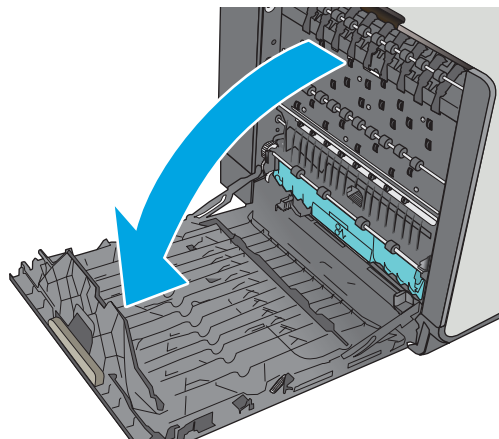
A nyomtató jelzi, ha egy tintagyűjtő egység majdnem megtelt, illetve ha teljesen megtelt. Amikor teljesen megtelt, akkor a nyomtatás leáll, amíg ki nem cserélik a tintagyűjtő egységet.

Tintagyűjtő egység (cikkszám: B5L09A) vásárlásához látogasson el a HP Parts Store weboldalára a [www.hp.com/buy/parts](http://www.hp.com/buy/parts) címen.

 **MEGJEGYZÉS:** A tintagyűjtő egységet egyszeri használatra tervezték. Ne kísérelje meg a tintagyűjtő egység kiürítését és ismételt felhasználását. Ellenkező esetben a pigment kiborulhat a nyomtató belsejében, ami a nyomtatási minőség romlását eredményezheti. Használat után küldje vissza a tintagyűjtő egységet a HP Planet Partners programja részére az újrahasznosítás céljából.

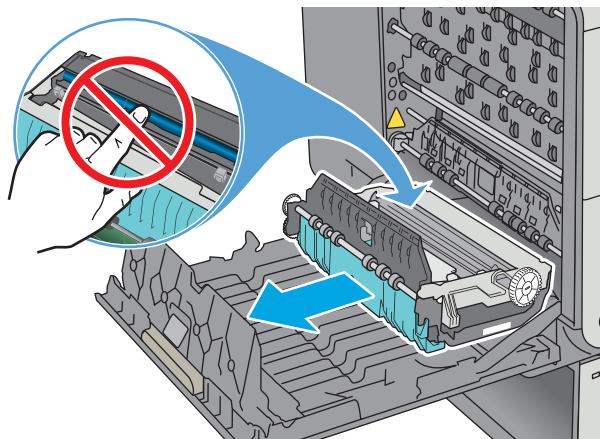
## A tintagyűjtő egység eltávolítása és cseréje

1. Nyissa ki a bal oldali ajtót.

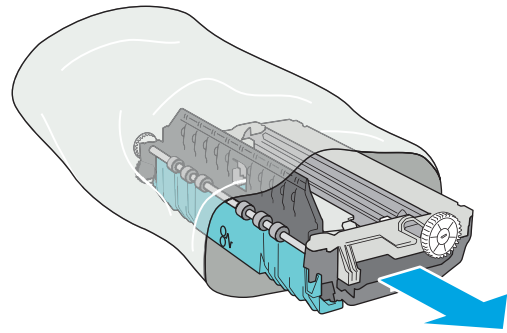


2. Távolítsa el a tintagyűjtő egységet, két kézzel kifelé húzva azt. Tegye félre az egységet egy darab papírra, a kifolyás megakadályozása érdekében álló helyzetben.

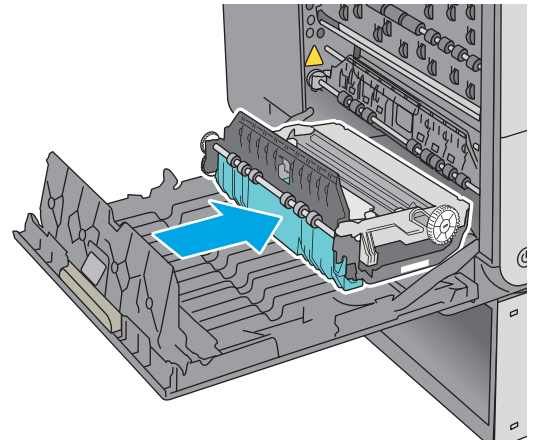
**VIGYÁZAT!** A tintagyűjtő egység kihúzásakor ne érintse meg közvetlenül a fekete hengert, mert az pigmentfoltokat hagyhat a bőrén vagy a ruháján.



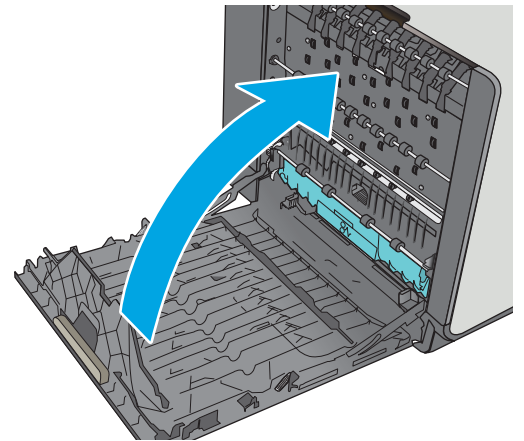
3. Távolítsa el az új tintagyűjtő egység csomagolását.



4. Helyezze be a tintagyűjtő egységet.



5. Csukja be a bal oldali ajtót.







---

## 4 Nyomtatás

- [Nyomtatási feladatok \(Windows\)](#)
- [Nyomtatási feladatok \(OS X\)](#)
- [Nyomtatási feladatok tárolása a nyomtatón későbbi nyomtatáshoz vagy magánjellegű nyomtatáshoz](#)
- [Mobil nyomtatás](#)
- [Nyomtatás USB-portról](#)

### További tudnivalók:

Az alábbi információk a megjelenés idején helyesek voltak. A legfrissebb információkat lásd: [www.hp.com/support/pagewidecolor556](http://www.hp.com/support/pagewidecolor556).

A HP mindenre kiterjedő nyomtatósúgója az alábbi információkat tartalmazza:


- Telepítés és konfigurálás
- Tanulás és használat
- Hibaelhárítás
- Szoftver- és firmware-frissítések letöltése
- Csatlakozás a támogatási fórumokhoz
- Garanciális és szabályzati információk keresése


# Nyomtatási feladatok (Windows)


## Nyomtatás (Windows)


A következő eljárás ismerteti a Windows rendszeren történő alapvető nyomtatási folyamatot.

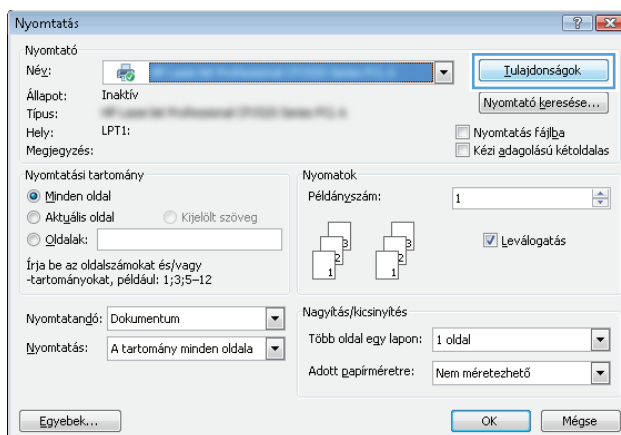
1. A szoftveralkalmazásban válassza a **Nyomtatás** lehetőséget.
2. Válassza ki a nyomtatót a nyomtatók listájáról. A beállítások módosításához kattintson a **Tulajdonságok** vagy **Beállítások** gombra, vagy érintse meg azokat a nyomtató-illesztőprogram megnyitásához.

 **MEGJEGYZÉS:** A gomb neve a különböző szoftveres programokban eltérő lehet.

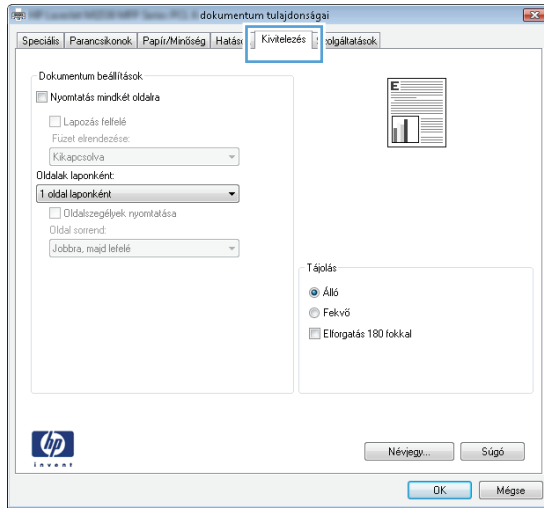
 **MEGJEGYZÉS:** A funkcióknak a Windows 8 vagy 8.1 kezdőképernyőjén található alkalmazásból való eléréséhez válassza ki az **Eszközök**, majd a **Nyomtatás** lehetőséget, végül pedig a nyomtatót.

 **MEGJEGYZÉS:** További tudnivalókért kattintson a nyomtató-illesztőprogramban található Súgó (?) gombra.

 **MEGJEGYZÉS:** Az Ön nyomtató-illesztőprogramjának megjelenése eltérhet az itt bemutatott ábrától, de a lépések megegyeznek.



3. Az elérhető opciók konfigurálásához kattintson a nyomtató-illesztőprogram füleire, vagy érintse meg azokat. Például a papír tájolását a **Kivitelezés** lapon állíthatja be, a papírforrást, a papírtípust, a papírméretet és a minőségi beállításokat pedig a **Papír/Minőség** részen.



4. Kattintson az **OK** gombra, vagy érintse meg azt a **Nyomtatás** párbeszédablakba történő visszatéréshez. Válassza ki a nyomtatandó példányszámot ezen a képernyőn.
5. A feladat kinyomtatásához kattintson az **OK** gombra vagy érintse meg azt.

## Automatikus nyomtatás mindkét oldalra (Windows)

Ez az eljárás automatikus duplex egységet tartalmazó nyomtatókhoz használatos. Ha a nyomtatóban nincs automatikus duplex egység, vagy ha a duplex által nem támogatott papírt kíván használni, manuálisan lehet mindkét oldalra nyomtatni.

1. A szoftveralkalmazásban válassza a **Nyomtatás** lehetőséget.
2. A nyomtatók listájáról válassza ki a nyomtatót, majd kattintson a **Tulajdonságok** vagy **Beállítások** gombra, vagy érintse meg azokat a nyomtató-illesztőprogram megnyitásához.



**MEGJEGYZÉS:** A gomb neve a különböző szoftveres programokban eltérő lehet.



**MEGJEGYZÉS:** A funkcióknak a Windows 8 vagy 8.1 kezdőképernyőjén található alkalmazásból való eléréséhez válassza ki az **Eszközök**, majd a **Nyomtatás** lehetőséget, végül pedig a nyomtatót.

3. Kattintson **Kivitelezés** fülre vagy érintse meg azt.
4. Jelölje be a **Nyomtatás mindkét oldalra** jelölőnégyzetet. Az **OK** gombra kattintva zárja be a **Dokumentum tulajdonságai** párbeszédpanelét.
5. A **Nyomtatás** párbeszédpanelen kattintson az **OK** gombra a feladat kinyomtatásához.

## Nyomtatás mindkét oldalra kézi átfordítással (Windows)

Ez az eljárás a telepített automatikus duplex egységet nem tartalmazó nyomtatókhoz vagy a duplex egység által nem támogatott papírra történő nyomtatáskor használatos.

1. A szoftveralkalmazásban válassza a **Nyomtatás** lehetőséget.
2. A nyomtatók listájáról válassza ki a nyomtatót, majd kattintson a **Tulajdonságok** vagy **Beállítások** gombra, vagy érintse meg azokat a nyomtató-illesztőprogram megnyitásához.



**MEGJEGYZÉS:** A gomb neve a különböző szoftveres programokban eltérő lehet.




**MEGJEGYZÉS:** A funkcióknak a Windows 8 vagy 8.1 kezdőképernyőjén található alkalmazásból való eléréséhez válassza ki az **Eszközök**, majd a **Nyomtatás** lehetőséget, végül pedig a nyomtatót.

3. Kattintson **Kivitelezés** fülre vagy érintse meg azt.
4. Jelölje be a **Nyomtatás mindkét oldalra (kézi átfordítással)** jelölőnégyzetet. A feladat első oldalainak kinyomtatásához kattintson az **OK** gombra.
5. Vegye ki a kinyomtatott köteget a kimeneti tálcából és helyezze az 1. tálcába.
6. Ha a rendszer kéri, a folytatáshoz érintse meg a megfelelő gombot a kezelőpanelen.

## Több oldal nyomtatása egy lapra (Windows)

1. A szoftveralkalmazásban válassza a **Nyomtatás** lehetőséget.
2. A nyomtatók listájáról válassza ki a nyomtatót, majd kattintson a **Tulajdonságok** vagy **Beállítások** gombra, vagy érintse meg azokat a nyomtató-illesztőprogram megnyitásához.


 **MEGJEGYZÉS:** A gomb neve a különböző szoftveres programokban eltérő lehet.


 **MEGJEGYZÉS:** A funkcióknak a Windows 8 vagy 8.1 kezdőképernyőjén található alkalmazásból való eléréséhez válassza ki az **Eszközök**, majd a **Nyomtatás** lehetőséget, végül pedig a nyomtatót.

3. Kattintson **Kivitelezés** fülre vagy érintse meg azt.
4. Válassza ki az **Oldalak laponként** legördülő menüből az egy lapra nyomtatni kívánt oldalak számát.
5. Válassza ki a megfelelő opciókat az **Oldalszegély nyomtatása**, az **Oldalsorrend**, illetve a **Tájolás** beállításához. Az **OK** gombra kattintva zárja be a **Dokumentum tulajdonságai** párbeszédpanelt.
6. A **Nyomtatás** párbeszédpanelen kattintson az **OK** gombra a feladat kinyomtatásához.

## A papírtípus kiválasztása (Windows)

1. A szoftveralkalmazásban válassza a **Nyomtatás** lehetőséget.
2. A nyomtatók listájáról válassza ki a nyomtatót, majd kattintson a **Tulajdonságok** vagy **Beállítások** gombra, vagy érintse meg azokat a nyomtató-illesztőprogram megnyitásához.

 **MEGJEGYZÉS:** A gomb neve a különböző szoftveres programokban eltérő lehet.

 **MEGJEGYZÉS:** A funkcióknak a Windows 8 vagy 8.1 kezdőképernyőjén található alkalmazásból való eléréséhez válassza ki az **Eszközök**, majd a **Nyomtatás** lehetőséget, végül pedig a nyomtatót.

3. Kattintson a **Papír/Minőség** fülre vagy érintse meg azt.
4. A **Papírtípus** legördülő listán kattintson a **További lehetőségek** opcióra.
5. Jelenítse meg **A típus** lista opcióit.
6. Jelenítse meg azt a papírtípus-kategóriát, amelyik leginkább megfelel a használni kívánt papírnak.
7. Jelölje ki a használt papír típusának megfelelő beállítást, majd kattintson az **OK** gombra.
8. Az **OK** gombra kattintva zárja be a **Dokumentum tulajdonságai** párbeszédpanelt. A **Nyomtatás** párbeszédpanelen kattintson az **OK** gombra a feladat kinyomtatásához.

Ha a tálcát konfigurálni kell, a tálca beállítására felszólító üzenet jelenik meg a nyomtató kezelőpaneljén.

9. Töltse be a tálcába a megadott típusú és méretű papírt, majd zárja vissza a tálcát.
10. Érintse meg az **OK** gombot a megállapított méret és típus elfogadásához, vagy érintse meg a **Módosítás** gombot más papírméret vagy -típus választásához.
11. Válassza ki a megfelelő méretet és típust, majd érintse meg az **OK** gombot.

## További nyomtatási feladatok

Folytassa a következő címen: [www.hp.com/support/pagewidecolor556](http://www.hp.com/support/pagewidecolor556).

Tájékoztatót talál a különleges nyomtatási feladatokról is, mint például:

- Nyomtatási parancsikonok vagy előzetes beállítások létrehozása és használata
- Papírméret kiválasztása vagy egyedi papírméret használata
- Oldal tájolásának kiválasztása
- Füzet készítése
- Dokumentum méretének beállítása adott papírmérethez
- A dokumentum első, illetve utolsó oldalának nyomtatása különböző papírra
- Vízjelek nyomtatása a dokumentumra


# Nyomatási feladatok (OS X)

## A nyomtatás (OS X)

A következő eljárás ismerteti az OS X rendszeren történő alapvető nyomtatási folyamatot.

1. Válassza a **Fájl** menü **Nyomtatás** parancsát.
2. Válassza ki a nyomtatót.
3. Kattintson a **Részletek megjelenítése** vagy a **Példányok és oldalak** elemre, majd válassza az egyéb menüket a nyomtatási beállítások módosításához.

---


 **MEGJEGYZÉS:** Az elem neve a különböző szoftveres programokban eltérő lehet.


---

4. Kattintson a **Nyomtatás** gombra.

## Automatikus kétoldalas nyomtatás (OS X)

---


 **MEGJEGYZÉS:** Az alábbi információk azokra a nyomtatókra vonatkoznak, amelyek rendelkeznek automatikus duplex egységgel.

 **MEGJEGYZÉS:** Ez a funkció a HP nyomtató-illesztőprogram telepítésekor érhető el. Az AirPrint használatakor lehetséges, hogy nem érhető el.

---

1. Válassza a **Fájl** menü **Nyomtatás** parancsát.
2. Válassza ki a nyomtatót.
3. Kattintson a **Részletek megjelenítése** vagy a **Példányok és oldalak** elemre, majd az **Elrendezés** menüre.

---


 **MEGJEGYZÉS:** Az elem neve a különböző szoftveres programokban eltérő lehet.

---

4. A **Kétoldalas** legördülő menüben válassza ki a kívánt kötési beállítást.
5. Kattintson a **Nyomtatás** gombra.

## Nyomtatás mindkét oldalra kézi átfordítással (OS X)


---

 **MEGJEGYZÉS:** Ez a funkció a HP nyomtató-illesztőprogram telepítésekor érhető el. Az AirPrint használatakor lehetséges, hogy nem érhető el.

---

1. Válassza a **Fájl** menü **Nyomtatás** parancsát.
2. Válassza ki a nyomtatót.
3. Kattintson a **Részletek megjelenítése** vagy a **Példányok és oldalak** elemre, majd a **Kézi kétoldalas** menüre.

---

 **MEGJEGYZÉS:** Az elem neve a különböző szoftveres programokban eltérő lehet.

---

4. Kattintson a **Kézi kétoldalas** mezőre, és jelöljön ki egy kötési lehetőséget.
5. Kattintson a **Nyomtatás** gombra.
6. Menjen a nyomtatóhoz, és távolítsa el az 1. tálcában lévő üres papírokat.

7. Vegye ki a kinyomtatott köteget a kimeneti tálcából, és helyezze a már nyomtatott oldalával lefelé az adagolótálcába.
8. Ha a rendszer kéri, a folytatáshoz érintse meg a megfelelő gombot a kezelőpanelen.

## Több oldal nyomtatása egy lapra (OS X)

1. Válassza a **Fájl** menü **Nyomtatás** parancsát.
2. Válassza ki a nyomtatót.
3. Kattintson a **Részletek megjelenítése** vagy a **Példányok és oldalak** elemre, majd az **Elrendezés** menüre.



**MEGJEGYZÉS:** Az elem neve a különböző szoftveres programokban eltérő lehet.

4. Adja meg az **Oldalak száma laponként** legördülő menüben, hogy hány oldalt szeretne nyomtatni az egyes lapokra.
5. Az **Elrendezés iránya** részben adja meg az oldalak sorrendjét és elrendezési módját a lapon.
6. A **Szegélyek** menüben jelölje ki a lapon az egyes oldalak köré nyomtatandó szegély típusát.
7. Kattintson a **Nyomtatás** gombra.

## Papírtípus kiválasztása (OS X)

1. Válassza a **Fájl** menü **Nyomtatás** parancsát.
2. Válassza ki a nyomtatót.
3. Kattintson a **Részletek megjelenítése** vagy a **Példányok és oldalak** elemre, majd az **Adathordozó és minőség** menüre, vagy a **Papír/minőség** menüre.



**MEGJEGYZÉS:** Az elem neve a különböző szoftveres programokban eltérő lehet.

4. Válasszon az **Adathordozó és minőség** vagy a **Papír/minőség** lehetőségek közül.



**MEGJEGYZÉS:** A lista a rendelkezésre álló beállítási lehetőségek legteljesebb választékát tartalmazza. Egyes beállítások nem érhetők el minden nyomtatón.

- **Adathordozó típusa:** Válassza ki a nyomtatási feladatnak megfelelő papírtípus szerinti lehetőséget.
  - **Nyomtatási minőség:** Válassza ki a nyomtatási feladatnak megfelelő felbontási szintet.
  - **Számtól szélíg való nyomtatás:** Válassza ezt a lehetőséget, ha a lapszélekhez közel szeretne nyomtatni.
5. Kattintson a **Nyomtatás** gombra.

## További nyomtatási feladatok

Folytassa a következő címen: [www.hp.com/support/pagewidecolor556](http://www.hp.com/support/pagewidecolor556).

Tájékoztatót talál a különleges nyomtatási feladatokról is, mint például:



- Nyomtatási parancsikonok vagy előzetes beállítások létrehozása és használata
- Papírméret kiválasztása vagy egyedi papírméret használata
- Oldal tájolásának kiválasztása
- Füzet készítése
- Dokumentum méretének beállítása adott papírmérethez
- A dokumentum első, illetve utolsó oldalának nyomtatása különböző papírra
- Vízjelek nyomtatása a dokumentumra

# Nyomatási feladatok tárolása a nyomtatón későbbi nyomtatáshoz vagy magánjellegű nyomtatáshoz


## Bevezetés

Az alábbi tudnivalók a nyomtatón tárolt dokumentumok létrehozási és nyomtatási eljárásairól tartalmaznak információkat. Ezek a feladatok kinyomtathatók egy későbbi időpontban, illetve magánjellegű nyomtatás keretében.


- [Tárolt feladat létrehozása \(Windows\)](#)
- [Tárolt feladat létrehozása \(OS X\)](#)
- [Tárolt feladat nyomtatása](#)
- [Tárolt feladat törlése](#)
- [Adatküldés a nyomtatóra feladatelszámolás céljából](#)


## Tárolt feladat létrehozása (Windows)

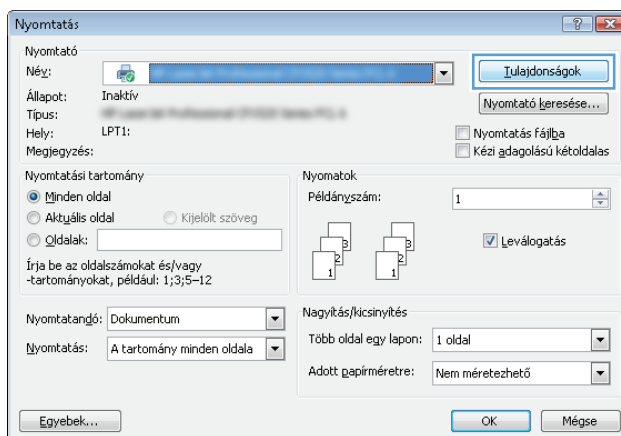
Tároljon feladatokat a nyomtatón magánjellegű vagy késleltetett nyomtatáshoz.

 **MEGJEGYZÉS:** Az Ön nyomtató-illesztőprogramjának megjelenése eltérhet az itt bemutatott ábrától, de a lépések megegyeznek.

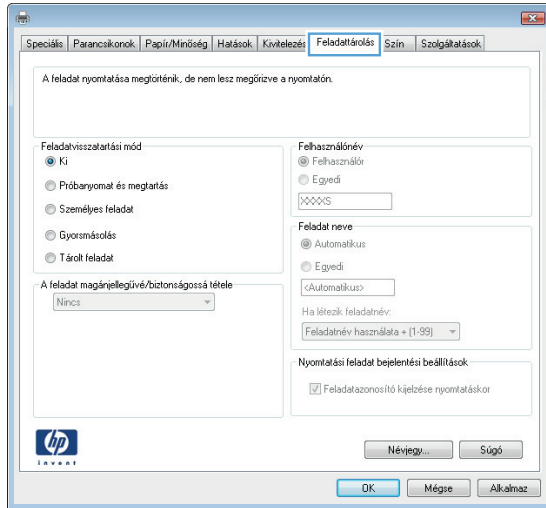
1. A szoftveralkalmazásban válassza a **Nyomtatás** lehetőséget.
2. Válassza ki a nyomtatót a nyomtatók listájáról, majd válassza a **Tulajdonságok** vagy a **Beállítások** elemet (a név a különböző szoftveres programokban eltérő lehet).

 **MEGJEGYZÉS:** A gomb neve a különböző szoftveres programokban eltérő lehet.

 **MEGJEGYZÉS:** A funkcióknak a Windows 8 vagy 8.1 kezdőképernyőjén található alkalmazásból való eléréséhez válassza ki az **Eszközök**, majd a **Nyomtatás** lehetőséget, végül pedig a nyomtatót.



### 3. Kattintson a **Feladattárolás** fülre.



### 4. Válassza a **Feladattárolási mód** lehetőséget.

- **Próbanyomat és megtartás:** Nyomtasson ki egy példányt a termékből, olvassa át, majd nyomtasson további példányokat.
- **Személyes feladat:** A feladat addig nem lesz kinyomtatva, amíg erre utasítást nem ad a kezelőpanelen keresztül. Ebben a feladattárolási módban választhat az **A feladat magánjellegűvé/biztonságossá tétele** beállítások közül. Ha PIN-kódot rendel a feladathoz, azt meg kell adnia a kezelőpanelen. Ha titkosítja a feladatot, adja meg a megnyitáshoz szükséges jelszót a kezelőpanelen. A rendszer nyomtatás után törli a feladatot a nyomtató memóriájából, és a feladat adatai elvesznek, ha megszűnik a készülék tápellátása.
- **Gyorsmásolás:** A másolási feladatot a kívánt számú példányban kinyomtathatja, és a nyomtató memóriájába is elmentheti későbbi nyomtatás céljából.
- **Tárolt feladat:** Ha a feladatot elmenti a nyomtatón, azt később más felhasználók is bármikor kinyomtathatják. Ebben a feladattárolási módban választhat az **A feladat magánjellegűvé/biztonságossá tétele** beállítások közül. Ha PIN-kódot rendel a feladathoz, a nyomtatást végző személynek meg kell adnia a kódot a kezelőpanelen. Ha titkosítja a feladatot, a nyomtatást végző személynek meg kell adnia a jelszót a kezelőpanelen.

### 5. Ha egyedi felhasználói nevet vagy feladatnevet szeretne használni, kattintson az **Egyedi** gombra, majd adja meg a felhasználói nevet, illetve a feladat nevét.

Válassza ki a használni kívánt opciót arra az esetre, ha már egy másik tárolt feladat rendelkezik ezzel a névvel:

- **Használja a feladatnevet + (1-99):** A feladat nevének végére fűzzön egyedi azonosítószámot.
- **Meglévő fájl cseréje:** A meglévő tárolt feladatot írja felül az újjal.

### 6. Az **OK** gombra kattintva zárja be a **Dokumentum tulajdonságai** párbeszédpanelt. A **Nyomtatás** párbeszédpanelen kattintson az **OK** gombra a feladat nyomtatásához.

### 7. A feladat nyomtatásával kapcsolatos tudnivalóért lásd a „Tárolt feladat nyomtatása” témakört.

## Tárolt feladat létrehozása (OS X)

Tároljon feladatokat a nyomtatón magánjellegű vagy késleltetett nyomtatáshoz.



1. Válassza a **Fájl** menü **Nyomtatás** parancsát.
2. A **Nyomtató** menüben válassza ki a nyomtatót.
3. Alapértelmezés szerint a nyomtató-illesztőprogram a **Példányok és oldalak** menüt jeleníti meg. Nyissa meg a menük legördülő listáját, majd kattintson a **Feladattárolás** menüre.
4. A **Mód** legördülő listájában válassza ki a tárolt feladat típusát.
  - **Próbanyomat és megtartás:** Nyomtasson ki egy példányt a termékből, olvassa át, majd nyomtasson további példányokat.
  - **Személyes feladat:** A feladat csak akkor lesz kinyomtatva, ha egy felhasználó a nyomtató vezérlőpultján kéri azt. Ha személyes azonosítószám (PIN-kód) tartozik a feladathoz, azt meg kell adnia a kezelőpanelen. A rendszer nyomtatás után törli a feladatot a nyomtató memóriájából, és a feladat adatai elvesznek, ha megszűnik a készülék tápellátása.
  - **Gyorsmásolás:** A másolási feladatot a kívánt számú példányban kinyomtathatja, és a nyomtató memóriájába is elmentheti, hogy később újra kinyomtathassa.
  - **Tárolt feladat:** Ha a feladatot elmenti a nyomtatón, azt később más felhasználók is bármikor kinyomtathatják. Ha a feladat személyes azonosítószámmal (PIN-kóddal) rendelkezik, a nyomtatást végző személynek meg kell adnia a kódot a kezelőpanelen.
5. Ha egyedi felhasználói nevet vagy feladatnevet szeretne használni, kattintson az **Egyedi** gombra, majd adja meg a felhasználói nevet, illetve a feladat nevét.

Válassza ki a használni kívánt opciót arra az esetre, ha már egy másik tárolt feladat rendelkezik ezzel a névvel.

  - **Használja a feladatnevet + (1-99):** A feladat nevének végére fűzzön egyedi azonosítószámot.
  - **Meglévő fájl cseréje:** A meglévő tárolt feladatot írja felül az újjal.
6. Ha a 3. lépésben a **Tárolt feladat** vagy a **Személyes feladat** lehetőséget választotta, a feladatot PIN-kóddal védheti. Adjon meg egy négyjegyű számot a **Nyomtatás PIN-kóddal** mezőben. Amikor más felhasználók megpróbálják kinyomtatni ezt a feladatot, a nyomtató ezt a PIN-kódot fogja kérni tőlük.
7. A feladat feldolgozásához kattintson a **Nyomtatás** gombra.

## Tárolt feladat nyomtatása


A nyomtató memóriájában tárolt feladatot a következőképpen nyomtathatja ki.

1. Érintse meg vagy nyomja meg a Kezdőképernyő  gombot a nyomtató kezelőpanelén.
2. Válassza a **Megnyitás a készülék memóriájából** lehetőséget.
3. Válassza ki a mappa nevét, amelyben a feladat tárolva van.
4. Adja meg a feladat nevét. Ha a feladat magánjellegű vagy titkosított, írja be a PIN-kódot vagy a jelszót.
5. Állítsa be a példányszámot, majd a feladat nyomtatásához érintse meg az Indítás  gombot vagy nyomja meg az **OK** gombot.

## Tárolt feladat törlése

Ha tárolt feladatot küld a nyomtató memóriájába, a nyomtató minden azonos felhasználó- és feladatnévvel rendelkező korábbi feladatot felülír. Ha már nincs olyan feladat, amelynek felhasználói és feladatneve ugyanaz, és további helyre van szükség, a nyomtató más tárolt feladatokat is törölhet, kezdve a legrégebbivel. A nyomtatón tárolható feladatok számát az [Általános beállítások](#) menüből, a készülék kezelőpaneljéről módosíthatja.

A nyomtató memóriájában tárolt feladatokat az alábbi eljárást követve törölheti.

1. Érintse meg vagy nyomja meg a Kezdőképernyő  gombot a nyomtató kezelőpanelén.
2. Válassza a [Megnyitás a készülék memóriájából](#) lehetőséget.
3. Adja meg a feladatot tároló mappa nevét.
4. Válassza ki a feladat nevét, majd válassza a [Törlés](#) gombot.
5. Ha a feladat magánjellegű vagy titkos, írja be a PIN-kódot vagy a jelszót, majd válassza a [Törlés](#) gombot.

## Adatküldés a nyomtatóra feladatelszámolás céljából

A meghajtókról a klienseszközre (pl. számítógép) küldött nyomtatási feladatok személyes azonosításra alkalmas információkat küldhetnek a HP nyomtató és képezelő eszközökre. Ezek az információk - nem kizárólagosan - tartalmazhatják azt a felhasználónevet és ügyfélnevet, ahonnan a feladat származott, és ezek az információk feladat-nyilvántartás céljából felhasználhatók, amennyiben a nyomtatóeszköz rendszergazdája úgy dönt. Feladattárolás funkció használatakor ugyanezek az információk a nyomtatóeszköz tárolóeszközén (pl. lemezmeghajtón) található feladattal együtt is tárolásra kerülhetnek.

# Mobil nyomtatás

## Bevezetés

A HP számos mobil és ePrint megoldást kínál a laptopról, táblagépről, okostelefonról, illetve más mobileszközről HP-nyomtatóra történő egyszerű nyomtatás lehetővé tételére. A teljes lista megtekintéséhez és a legjobb megoldás kiválasztásához lásd: [www.hp.com/go/LaserJetMobilePrinting](http://www.hp.com/go/LaserJetMobilePrinting).

- [Vezeték nélküli közvetlen nyomtatás és NFC nyomtatás](#)
- [HP ePrint e-mailen keresztül](#)
- [HP ePrint szoftver](#)
- [AirPrint](#)
- [Google Cloud Print](#)
- [Android beágyazott nyomtatás](#)

## Vezeték nélküli közvetlen nyomtatás és NFC nyomtatás

A HP vezeték nélküli közvetlen nyomtatást és NFC (Near Field Communication - kis hatótávolságú kommunikációs) nyomtatást kínál a támogatott HP Jetdirect 3000w NFC-vel, illetve vezeték nélküli tartozékkal rendelkező nyomtatók esetében. Ez a tartozék külön vásárolható meg a hardver beillesztésére szolgáló rekesszel (HIP2) rendelkező HP Enterprise nyomtatókhoz.

A vezeték nélküli közvetlen nyomtatás és az NFC-vel történő nyomtatás lehetővé teszi a Wi-Fi kapcsolatra képes (mobil)eszközök számára, hogy vezeték nélküli útválasztó használata nélkül, közvetlenül a nyomtatóhoz csatlakozzanak vezeték nélküli hálózati kapcsolattal.

A nyomtatót nem kell csatlakoztatni a hálózathoz ennek a mobil, számítógéptől független nyomtatásnak a működéséhez.

A vezeték nélküli közvetlen nyomtatási funkcióval a következő eszközökről nyomtathat vezeték nélkül:

- Apple AirPrint funkciót vagy HP ePrint alkalmazást futtató iPhone, iPad vagy iPod touch eszközök
- HP ePrint alkalmazást vagy Android beépített nyomtatási megoldást támogató Android mobilkészülékek
- HP ePrint szoftvert használó számítógépek és Mac eszközök

A vezeték nélküli nyomtatással kapcsolatos további információkért látogasson el a következő helyre: [www.hp.com/go/wirelessprinting](http://www.hp.com/go/wirelessprinting).


Az NFC és a vezeték nélküli közvetlen nyomtatás funkcióit a nyomtató kezelőpaneljén lehet engedélyezni, illetve letiltani.

1. A nyomtató kezelőpaneljének kezdőképernyőjén görgessen az **Adminisztráció** menühöz, majd válassza ki azt.
2. Nyissa meg a következő menüket:

- [A hálózat beállításai](#)
- [Vezeték nélküli menü](#)
- [Vezeték nélküli közvetlen kapcsolat](#)

3. Válassza ki a **Be** lehetőséget vezeték nélküli nyomtatás engedélyezéséhez.



**MEGJEGYZÉS:** Azokban a környezetekben, ahol ugyanazon nyomtató több típusa van telepítve, hasznos lehet minden nyomtatóhoz egyedi Wireless Direct nevet beállítani a HP vezeték nélküli közvetlen nyomtatás egyszerűbb nyomtató-azonosítása érdekében. A Wireless Direct név a **Csatlakozás módja** oldalon is elérhető a nyomtató kezelőpaneljének kezdőképernyőjén a Hálózat  gomb megérintésével.

Ezt az eljárást követve módosíthatja a nyomtató Wireless Direct nevét:

1. A nyomtató kezelőpaneljének kezdőképernyőjén görgessen az **Adminisztráció** menühöz, majd válassza ki azt.
2. Nyissa meg a következő menüket:
  - [A hálózat beállításai](#)
  - [Vezeték nélküli menü](#)
  - [Vezeték nélküli közvetlen kapcsolat](#)
  - [Wireless Direct név](#)
3. Válassza ki a Wireless Direct név területet.
4. A név megváltoztatásához használja a billentyűzetet.
5. Válassza az **OK** lehetőséget.


## HP ePrint e-mailen keresztül

A HP ePrint segítségével úgy nyomtathatja ki a dokumentumokat, hogy e-mail mellékletben elküldi őket a nyomtató e-mail címére bármilyen, e-mail küldésre alkalmas eszközzel.


A HP ePrint használatához a nyomtatónak eleget kell tennie az alábbi követelményeknek:


- A nyomtatónak csatlakoznia kell egy vezetékes vagy vezeték nélküli hálózathoz, és rendelkeznie kell interneteléréssel.
- A HP webszolgáltatásokat engedélyezni kell a nyomtatón, és a nyomtatót regisztrálni kell a HP Connected szolgáltatásra.

Engedélyezze a HP webszolgáltatásokat, és regisztráljon a HP Connected funkcióra a következő lépésekkel:

1. Nyissa meg a HP beépített webservert (EWS) lapot:
  - a. A nyomtató kezelőpaneljének kezdőképernyőjén érintse meg a Hálózat  gombot a készülék IP-címének vagy gazdagépnévének kijelzéséhez.

- b. Nyisson meg egy webböngészőt, és írja be a címsorába az IP-címet vagy a gazdagép nevét pontosan úgy, ahogyan a nyomtató kezelőpaneljén látható. Nyomja le a számítógép billentyűzetének **Enter** billentyűjét. Megnyílik a beágyazott webszerver.

 <https://10.10.XX.XXX/>

 **MEGJEGYZÉS:** Ha a webböngészőben megjelenik egy üzenet, amely arra figyelmeztet, hogy a webhely elérése nem feltétlenül biztonságos, válassza a folytatási lehetőséget. A webhely elérése nem károsítja a számítógépet.

2. Kattintson a **HP webszolgáltatások** fülre.
3. Válassza a Webszolgáltatások engedélyezésére szolgáló lehetőséget.

 **MEGJEGYZÉS:** A webes szolgáltatások engedélyezése percekig is eltarthat.

4. HP ePrint fiók létrehozásához látogasson el a [www.hpconnected.com](http://www.hpconnected.com) címre, és hajtsa végre a beállítási lépéseket.

## HP ePrint szoftver

A HP ePrint szoftverrel egyszerű a nyomtatás Windows vagy Mac rendszerű asztali számítógépről vagy laptopról bármilyen HP ePrint-kompatibilis nyomtatóra. Ezzel a szoftverrel könnyedén megtalálhatja a HP Connected fiókhoz társított HP ePrint-kompatibilis nyomtatókat. A HP célnyomtató lehet az irodában vagy a világ egy távoli pontján.


- **Windows:** A szoftver telepítése után válassza az alkalmazásban a **Nyomtatás** lehetőséget, majd válassza a telepített nyomtatók listájában a **HP ePrint** lehetőséget. A nyomtatási beállítások konfigurálásához kattintson a **Tulajdonságok** gombra.
- **OS X:** A szoftvertelepítést követően válassza ki a **Fájl**, majd a **Nyomtatás** elemet, végül a **PDF** elem melletti nyilat (az illesztőprogram képernyőjén balra alul). Válassza a **HP ePrint** elemet.

Windows operációs rendszer esetén a HP ePrint szoftver támogatja a TCP/IP nyomtatást a hálózathoz (LAN vagy WAN) csatlakozó helyi nyomtatókról, valamint UPD PostScript®-et támogató nyomtatókról is.

Windows és OS X rendszerből is lehetséges az IPP nyomtatás LAN vagy WAN hálózatra csatlakozó, az ePCL használatát támogató nyomtatókra.

A Windows és Mac is támogatja a PDF dokumentumok nyomtatását nyilvános nyomtatási helyekre, továbbá a HP ePrint használatát e-mailen és felhő alapú technológián keresztül.

Az illesztőprogramokat és a további információkat a [www.hp.com/go/eprintsoftware](http://www.hp.com/go/eprintsoftware) címen találja.

 **MEGJEGYZÉS:** A HP ePrint szoftver technikai értelemben véve nem nyomtató-illesztőprogram, hanem egy Mac számítógépekhez készült PDF-segédprogram.

 **MEGJEGYZÉS:** A HP ePrint szoftver nem támogatja az USB-s nyomtatást.

## AirPrint

Az Apple AirPrint szolgáltatáson keresztül közvetlen nyomtatás az iOS 4.2 vagy újabb, illetve az OS X 10.7 Lion vagy újabb verziójú Mac számítógépek esetében támogatott. Az AirPrint szolgáltatással közvetlenül nyomtathat a nyomtatóval iPad, iPhone (3GS vagy újabb) vagy iPod touch (harmadik generációs vagy újabb) eszközről az alábbi mobil alkalmazásokban:



- Mail
- Photos
- Safari
- iBooks
- Más gyártótól származó alkalmazások



**MEGJEGYZÉS:** Az AirPrint USB-kapcsolaton keresztüli használata előtt ellenőrizze a verziószámot. Az 1.3-as, illetve régebbi AirPrint verziók nem támogatják az USB-kapcsolatot.

## Google Cloud Print

A Google Cloud Print a Gmail fiókok felhasználói számára elérhető mobil nyomtatási megoldás, amelynek segítségével bárhol is nyomtathat az interneten keresztül, beleértve a telefonját, táblagépét vagy bármilyen nyomtatót.

További információkért látogasson el a [www.google.com/cloudprint/learn/printers.html](http://www.google.com/cloudprint/learn/printers.html) weboldalra, és válassza a **HP** hivatkozást.

## Android beágyazott nyomtatás

A HP nyomtatási megoldása Android és Kindle készülékek számára lehetővé teszi, hogy automatikusan megtalálják a hálózathoz csatlakozó HP nyomtatókat, majd nyomtassanak azokról.

A nyomtatónak és az Android készüléknek ugyanahhoz a hálózathoz (alhálózathoz) kell csatlakoznia.

A HP nyomtatási megoldások egyes Android és Kindle eszközök részét képezik, illetve más eszközökhöz is elérhetők az alábbi helyen: [play.google.com](http://play.google.com).

Az Android beágyazott nyomtatás használatára és a támogatott Android készülékekre vonatkozó további információkat ezen a weboldalon találja: [www.hp.com/go/LaserJetMobilePrinting](http://www.hp.com/go/LaserJetMobilePrinting).

# Nyomtatás USB-portról

## Bevezetés


Ez a nyomtató a könnyen hozzáférhető USB-portról történő nyomtatást is támogatja, így gyorsan nyomtathat ki fájlokat anélkül, hogy számítógépről kellene elküldenie őket. A nyomtatóhoz szabványos USB flash meghajtók csatlakoztathatók a kezelőpanel melletti USB-porton keresztül. A következő fájlformátumokat támogatja:

- .pdf
- .prn
- .pcl
- .ps
- .cht


## USB-port engedélyezése nyomtatásra

Az USB-port alapértelmezés szerint le van tiltva. A funkció használata előtt engedélyezze az USB-portot. A port engedélyezéséhez hajtsa végre az alábbi módszerek valamelyikét:

### 1. módszer: Az USB-port engedélyezése a nyomtató kezelőpanel-menüiről


1. Nyomja meg a Kezdőképernyő  gombot a nyomtató kezelőpanelén.
2. Nyissa meg a következő menüket:
  - [Adminisztráció](#)
  - [Általános beállítások](#)
  - [USB-eszköztől való beolvasás engedélyezése](#)
3. Válassza az [Engedélyezve](#) lehetőséget, majd érintse meg a [Mentés](#) gombot vagy nyomja meg az [OK](#) gombot.

### 2. módszer: Az USB-port engedélyezése a HP beágyazott webszerverről (csak hálózathoz csatlakoztatott nyomtatók esetében)

1. Nyissa meg a HP beépített webszervert (EWS):
  - a. A nyomtató kezelőpaneljének kezdőképernyőjén érintse meg a Hálózat  gombot a készülék IP-címének vagy gazdagépnévének kijelzéséhez.

- b. Nyisson meg egy webböngészőt, és írja be a címsorába az IP-címet vagy a gazdagép nevét pontosan úgy, ahogyan a nyomtató kezelőpaneljén látható. Nyomja le a számítógép billentyűzetének **Enter** billentyűjét. Megnyílik a beágyazott webszerver.

 <https://10.10.XXXXX/>

 **MEGJEGYZÉS:** Ha a webböngészőben megjelenik egy üzenet, amely arra figyelmeztet, hogy a webhely elérése nem feltétlenül biztonságos, válassza a folytatási lehetőséget. A webhely elérése nem károsítja a számítógépet.


2. Nyissa meg a **Nyomtatás** lapot.
3. A képernyő bal oldalán kattintson a **Lekérés USB-eszközzel beállítása** elemre.
4. Jelölje be a **Lekérés USB-eszközzel engedélyezése** jelölőnégyzetet.
5. Kattintson az **Alkalmaz** gombra.


## USB-dokumentumok nyomtatása

1. Helyezze az USB flash meghajtót a könnyen elérhető USB portba.

 **MEGJEGYZÉS:** Előfordulhat, hogy a port fedéllel rendelkezik. Egyes nyomtatók esetében a fedelet fel lehet nyitni. Más nyomtatók esetében a fedelet teljesen ki kell húzni az eltávolításához.

2. A nyomtató érzékeli az USB flash meghajtót. A meghajtó eléréséhez nyomja vagy érintse meg az **OK** gombot, vagy ha felszólítást kap, válassza a **Megnyitás USB-eszközzel** lehetőséget az elérhető alkalmazások listájában. Megnyílik a **Megnyitás USB-eszközzel** képernyő.
3. Válassza ki a nyomtatni kívánt dokumentum nevét.

 **MEGJEGYZÉS:** Lehet, hogy a dokumentum egy mappában van. Szükség esetén nyissa meg a mappákat.

4. A példányszám beállításához válassza a **Példányszám** elemet, majd a billentyűzet segítségével módosítsa a példányszámot.
5. A dokumentum nyomtatásához érintse meg az **Indítás**  gombot vagy nyomja meg az **OK** gombot.



---

# 5 A nyomtató kezelése

- [Haladó szintű konfigurálás a HP beágyazott webszerver \(EWS\) segítségével](#)
- [Speciális beállítás HP Utility OS X operációs rendszerhez segédprogrammal](#)
- [IP hálózati beállítások konfigurálása](#)
- [A nyomtató biztonsági funkciói](#)
- [Energiamegtakarítási beállítások](#)
- [HP Web Jetadmin](#)
- [Szoftver- és firmware-frissítések](#)

## További tudnivalók:

Az alábbi információk a megjelenés idején helyesek voltak. A legfrissebb információkat lásd: [www.hp.com/support/pagewidecolor556](http://www.hp.com/support/pagewidecolor556).

A HP mindenre kiterjedő nyomtatósúgója az alábbi információkat tartalmazza:

- Telepítés és konfigurálás
- Tanulás és használat
- Hibaelhárítás
- Szoftver- és firmware-frissítések letöltése
- Csatlakozás a támogatási fórumokhoz
- Garanciális és szabályzati információk keresése

# Haladó szintű konfigurálás a HP beágyazott webszerver (EWS) segítségével

- [Bevezetés](#)
- [A HP beépített webszerver \(EWS\) elérése](#)
- [A HP beépített webszerver funkciói](#)

## Bevezetés

A HP beágyazott webszerver segítségével a nyomtató kezelőpanelje helyett a számítógépről is vezérelheti a nyomtatási funkciókat.

- Nyomtatóállapot-információk megtekintése
- A fogyóeszközök hátralevő élettartamának meghatározása és új fogyóeszközök rendelése.
- Tálcakonfigurációk megtekintése és módosítása
- A nyomtató-kezelőpanel menükonfigurációjának megtekintése és módosítása
- Belső oldalak megtekintése és nyomtatása
- Értesítés fogadása a nyomtató és a kellékek eseményeiről
- A hálózati konfiguráció megtekintése és módosítása.

A HP beágyazott webszerver csak IP alapú hálózatokra csatlakoztatott nyomtató esetén működik. A HP beágyazott webszerver nem támogatja az IPX alapú nyomtató-csatlakoztatást. A HP beágyazott webszerver megnyitásához és használatához nincs szükség internet-hozzáférésre.

Ha a nyomtató csatlakoztatva van a hálózathoz, automatikusan elérhető a HP beágyazott webszerver.



**MEGJEGYZÉS:** A HP beépített webszerver nem elérhető a hálózati tűzfalon keresztül.

## A HP beépített webszerver (EWS) elérése

1. A nyomtató kezelőpaneljének kezdőképernyőjén érintse meg a Hálózat gombot a készülék IP-címének vagy gazdagépnévének kijelzéséhez.
2. Nyisson meg egy webböngészőt, és írja be a címsorába az IP-címet vagy a gazdagép nevét pontosan úgy, ahogyan a nyomtató kezelőpaneljén látható. Nyomja le a számítógép billentyűzetének **Enter** billentyűjét. Megnyílik a beágyazott webszerver.

<https://10.10.XXXXX/>



**MEGJEGYZÉS:** Ha a webböngészőben megjelenik egy üzenet, amely arra figyelmeztet, hogy a webhely elérése nem feltétlenül biztonságos, válassza a folytatási lehetőséget. A webhely elérése nem károsítja a számítógépet.

A HP beépített webszerver csak akkor használható, ha a böngésző eleget tesz az alábbi követelményeknek:

## Windows® 7

- Internet Explorer (8.x verzió vagy újabb)
- Google Chrome (34.x verzió vagy újabb)
- Firefox (20.x verzió vagy újabb)

## Windows® 8 verzió vagy újabb

- Internet Explorer (9.x verzió vagy újabb)
- Google Chrome (34.x verzió vagy újabb)
- Firefox (20.x verzió vagy újabb)

## OS X

- Safari (5.x verzió vagy újabb)
- Google Chrome (34.x verzió vagy újabb)

## Linux

- Google Chrome (34.x verzió vagy újabb)
- Firefox (20.x verzió vagy újabb)

## A HP beépített webszerver funkciói

- [Információ lap](#)
- [Általános lap](#)
- [Nyomtatás lap](#)
- [Hibaelhárítás lap](#)
- [Biztonság lap](#)
- [HP webszolgáltatások lap](#)
- [Hálózatkezelés lap](#)
- [Egyéb hivatkozások lista](#)

## Információ lap

5-1. táblázat: HP beépített webszerver Információ lap

Menü	Leírás
<b>Készülékállapot</b>	Megjeleníti a nyomtató állapotát és a HP kellékek hátralévő becsült élettartalmát. Az oldal az egyes tálcákhoz beállított papírtípusokat és -méreteket is ismerteti. Ha módosítani szeretné az alapértelmezett beállításokat, kattintson a <b>Beállítások módosítása</b> hivatkozásra.
<b>Feladatnapló</b>	Összegzést jelenít meg a nyomtató által feldolgozott összes feladról.
<b>Konfigurációs lap</b>	Megjeleníti a konfigurációs oldal adatait.

### 5-1. táblázat: HP beépített webszerver Információ lap (folytatás)

Menü	Leírás
Kelléállapot oldal	Megmutatja a nyomtató kellékeinek állapotát.
Eseménynapló-oldal	Megjeleníti a nyomtató eseményeinek és hibáinak listáját. A (minden HP beágyazott webszerver oldal <b>Egyéb hivatkozások</b> területén található) <b>HP Instant Support</b> hivatkozás segítségével dinamikus weboldalakhoz csatlakozhat, amelyek segítenek a felmerülő problémák megoldásában. Ezek az oldalak megjelenítik a nyomtatóhoz elérhető kiegészítő szolgáltatásokat is.
Használati oldal	Megjeleníti a nyomtató által kinyomtatott oldalak teljes, valamint méretekre, típusokra és papírnymtatási útvonalra lebontott számát.
Készülékinformációk	Megjeleníti a nyomtató hálózati nevét, címét és modelladatait. Ezen bejegyzések testreszabásához kattintson az <b>Általános lap Eszközadatok</b> elemére.
Kezelőpult pillanatfelvétel	A kezelőpanel kijelzőjén jelenleg látható kép megjelenítése.
Nyomtatás	Töltsön fel egy nyomtatásra kész fájlt a számítógépről a fájl nyomtatásához. A nyomtató az alapértelmezett nyomtatási beállításokat használja a fájl nyomtatásához.
Nyomtatható jelentések és oldalak	A nyomtató belső jelentéseit és oldalait sorolja fel. Jelöljön ki egy vagy több nyomtatni vagy megjeleníteni kívánt elemet.

## Általános lap

### 5-2. táblázat: HP beépített webszerver Általános lap

Menü	Leírás
Riasztások	E-mail riasztások beállítása a nyomtatóval és a kellékekkel kapcsolatos eseményekre vonatkozóan.
Kezelőpanel Adminisztráció menüje	Az <b>Adminisztráció</b> menü szerkezetét mutatja a kezelőpanelen. <b>MEGJEGYZÉS:</b> Ezen a képernyőn módosíthatja a beállításokat, de a HP beépített webszerver az <b>Adminisztráció</b> menüben elérhető beállításoknál sokkal részletesebb beállítási lehetőségeket kínál.
Automatikus küldés	A nyomtató beállítása oly módon, hogy az a konfigurációval és a kellékekkel kapcsolatos adatokat tartalmazó, automatikus e-maileket küldjön megadott e-mail címekre.
Egyéb hivatkozások szerkesztése	Más webhelyekre mutató hivatkozások felvétele és testre szabása. Ez a hivatkozás a HP beépített webszerver oldalainak <b>Egyéb hivatkozások</b> területén jelenik meg.
Rendelési információ	Itt adhatja meg a cserepatronok rendelésével kapcsolatos információkat. Ezek az információk a fogyóeszközök állapotáról szóló oldalon jelennek meg.
Készülékinformációk	Itt nevet adhat a nyomtatónak, és azonosítószámot rendelhet hozzá. Adja meg a nyomtatóért elsődlegesen felelős személy nevét, aki tájékoztatást kap majd a nyomtatóról.
Nyelv	Megadható, hogy milyen nyelven jelenjen meg a HP beépített webszerverre vonatkozó információ.
Dátum és időpont	A dátum és idő beállítása, vagy a készülék szinkronizálása a hálózati időszerverrel.



## 5-2. táblázat: HP beépített webszerver Általános lap (folytatás)

Menü	Leírás
<b>Energiabeállítások</b>	Beállíthatja vagy módosíthatja a nyomtató feléledési idejét, elalvási idejét és alváskésleltetési idejét. Különböző ütemezést adhat meg a hét egyes napjaira és az ünnepnapokra.  Beállíthatja, hogy az alvó módban lévő nyomtatót milyen műveletekkel lehessen aktiválni.
<b>Biztonsági mentés és visszaállítás</b>	A nyomtató és a felhasználók adatait tartalmazó biztonsági mentési fájl készíthet. Szükség esetén a fájl segítségével az összes adatot visszaállíthatja a nyomtatón.
<b>Gyári beállítások visszaállítása</b>	Visszaállíthatja a nyomtatóbeállításokat a gyári alapértékekre.
<b>Megoldástelepítő</b>	Harmadik felektől származó programokat telepíthet, amelyek bővíthetik a nyomtató funkcióinak körét.
<b>Firmware-frissítés</b>	Letöltheti és telepítheti a nyomtatóhoz tartozó firmware-frissítő fájlokat.
<b>Statisztikai szolgáltatások</b>	Csatlakozási információkat biztosít a külső gyártótól származó feladatstatisztikai szolgáltatásokról.

## Nyomtatás lap

### 5-3. táblázat: HP beépített webszerver Nyomtatás lap

Menü	Leírás
<b>A Megnyitás USB-tárolóról funkció beállítása</b>	A <b>Megnyitás USB-tárolóról</b> menü kezelőpanelen történő megjelenítését engedélyezi vagy tiltja le.
<b>Tárolt feladatok kezelése</b>	Engedélyezheti vagy letilthatja a feladatok nyomtató-memóriában történő tárolását.  Beállítja a feladattárolási lehetőségeket.
<b>Papírtípus beállítása</b>	Hatálytalanítja a gyári alapértelmezett mód beállításait, ha a nyomtatási minőséggel kapcsolatos problémák merülnek fel egy bizonyos papírtípus használatakor.
<b>Színes letiltása</b>  (Csak színes nyomtatók esetén)	A színes nyomtatás engedélyezése vagy letiltása.  Engedélyeket határoz meg az egyéni felhasználók, illetve az adott szoftveralkalmazásokból küldött feladatok számára.
<b>Általános nyomtatási beállítások</b>	Konfigurációs beállítások minden nyomtatási feladathoz.
<b>Tálcák kezelése</b>	A papírtálcák beállításainak konfigurálása.

## Hibaelhárítás lap

### 5-4. táblázat: HP beépített webszerver Hibaelhárítás lap

Menü	Leírás
<b>Általános hibaelhárítás</b>	Számos, a nyomtatóval kapcsolatos problémák megoldását megkönnyítő jelentés és teszt közül választhat.
<b>On-line súgó</b>	QR-kódokhoz és a nyomtatóra vonatkozó megoldások oldalaira mutató webes hivatkozásokhoz férhet hozzá.

#### 5-4. táblázat: HP beépített webszerver Hibaelhárítás lap (folytatás)

Menü	Leírás
<b>Diagnosztikai adatok</b> <b>MEGJEGYZÉS:</b> Ez az elem csak akkor áll rendelkezésre, ha a <b>Biztonság</b> lapon meg van adva rendszergazdai jelszó.	A nyomtatóadatokat fájlba exportálhatja, ami a részletes hibaelemzés során lehet hasznos.
<b>Kalibrálás/tisztítás</b> (Csak színes nyomtatók esetén)	Az automatikus tisztítás engedélyezése, a tisztítólap létrehozása és kinyomtatása, vagy a nyomtató különböző módokon történő azonnali kalibrálása.
<b>Firmware-frissítés</b>	Letöltheti és telepítheti a nyomtatóhoz tartozó firmware-frissítő fájlokat.
<b>Gyári beállítások visszaállítása</b>	Visszaállíthatja a nyomtatóbeállításokat a gyári alapértékekre.

## Biztonság lap

#### 5-5. táblázat: HP beépített webszerver Biztonság lap

Menü	Leírás
<b>Általános biztonság</b>	Általános biztonsági beállítások, beleértve az alábbiakat: <ul style="list-style-type: none"><li>• Rendszergazdai jelszó megadása a nyomtató egyes funkcióinak korlátozásához.</li><li>• PjL-jelszó beállítása a PjL-parancsok feldolgozásához.</li><li>• A fájlrendszer elérési útvonalának és a firmware-frissítés védelmének beállítása.</li><li>• A kezelőpanel vagy a formázó USB-portjának engedélyezése vagy letiltása közvetlenül számítógépről kezdeményezett nyomtatáshoz.</li><li>• A biztonsági beállítások állapotának megtekintése.</li></ul>
<b>Hozzáférés-vezérlés</b>	Hozzáférés beállítása a nyomtató funkcióihoz egyes személyek vagy csoportok esetében, illetve az egyének nyomtatóba történő bejelentkezési módjának kiválasztása.
<b>Tárolt adatok védelme</b>	A nyomtató belső merevlemezének beállítása és kezelése.  A nyomtató merevlemezén tárolt feladatok beállításainak módosítása.
<b>Tanúsítványok kezelése</b>	Biztonsági tanúsítványok telepítése és kezelése a nyomtató és a hálózat eléréséhez.
<b>Webszolgáltatás biztonsága</b>	A nyomtató-erőforrásokhoz való hozzáférés engedélyezése más tartományok weboldalai számára. Ha egy oldalt sem ad hozzá a listához, az összes oldal megbízható lesz.
<b>Önteszt</b>	Annak ellenőrzése, hogy a biztonsági funkciók a várt rendszerparamétereknek megfelelően futnak-e.

## HP webszolgáltatások lap

A **HP webszolgáltatások** lap használatával konfigurálhatja és engedélyezheti a HP webszolgáltatásokat a nyomtatóhoz. A HP ePrint funkció használatához engedélyeznie kell a HP webszolgáltatásokat.

## 5-6. táblázat: HP webszolgáltatások lap, HP beágyazott webszerver

Menü	Leírás
Webszolgáltatások beállítása	A nyomtató csatlakoztatása a HP Connected szolgáltatáshoz az interneten a HP webszolgáltatások engedélyezésével.
Webes proxy	Proxyszerver beállítása, ha problémák merülnek fel a HP webszolgáltatások engedélyezésekor vagy a nyomtató internetcsatlakozásakor.
HP-ePrint hibakeresés	A HP ePrint szolgáltatásokhoz való csatlakozás problémáinak megoldására szolgáló funkciók engedélyezése.

## Hálózatkezelés lap

A **Hálózatkezelés** lap az IP-alapú hálózathoz való csatlakozás során a nyomtató hálózati beállításainak megadására és védelmére szolgál. Ez a lap nem jelenik meg, ha a nyomtató más típusú hálózathoz csatlakozik.

## 5-7. táblázat: HP beépített webszerver Hálózatkezelés lap

Menü	Leírás
Vezeték nélküli közvetlen nyomtatás beállításai	Módosíthatja a vezeték nélküli közvetlen nyomtatás beállításait olyan nyomtatókon, amelyek beépített vezeték nélküli közvetlen nyomtatási és NFC nyomtatási lehetőséggel rendelkeznek, illetve vezeték nélküli tartozék van rájuk telepítve. <b>MEGJEGYZÉS:</b> Az elérhető konfigurációs opciók a nyomtatószerver-modelltől függenek.
TCP/IP-beállítások	TCP/IP beállítások konfigurálása IPv4 és IPv6 hálózatokhoz. <b>MEGJEGYZÉS:</b> Az elérhető konfigurációs opciók a nyomtatószerver-modelltől függenek.
A hálózat beállításai	IPX/SPX, AppleTalk, DLC/LLC és SNMP beállítások konfigurálása a nyomtatószerver-modelltől függően.
Egyéb beállítások	A nyomtatószerver által támogatott általános nyomtatási protokollok és szolgáltatások konfigurálása. Az elérhető lehetőségek a nyomtatószerver-modelltől függően eltérőek lehetnek, de az alábbiakat tartalmazhatják: firmware-frissítés, LPD-sorok, USB-beállítások, támogatási információk és frissítési gyakoriság.
AirPrint	Hálózati nyomtatás engedélyezése, beállítása vagy letiltása az Apple-támogatott nyomtatókról.
Válasszon nyelvet	A HP beépített webszerver által megjelenített nyelv módosítása. Ez az oldal abban az esetben jelenik meg, ha a weboldalak több nyelvet is támogatnak. A támogatott nyelvek a böngésző nyelvi beállításaiban is kiválaszthatók.
Settings (Beállítások)	A jelenlegi biztonsági beállítások megtekintése és visszaállítása a gyári alapértelmezett értékekre. Biztonsági beállítások konfigurálása a biztonsági konfigurációs varázsló használatával. <b>MEGJEGYZÉS:</b> Ne használja a biztonsági konfigurációs varázslót a hálózatkezelési alkalmazásokat használó biztonsági beállítások, pl. HP Web Jetadmin konfigurálásához.

## 5-7. táblázat: HP beépített webserver Hálózatkezelés lap (folytatás)

Menü	Leírás
<b>Engedélyezés</b>	Konfigurációkezelés és nyomtatóhasználat vezérlése, beleértve az alábbiakat: <ul style="list-style-type: none"><li>Rendszergazdai jelszó beállítása vagy módosítása a konfigurációs paraméterek hozzáférhetőségének szabályozására.</li><li>Digitális tanúsítványok kérése, telepítése és kezelése a HP Jetdirect nyomtatószerveren.</li><li>Az állomások hozzáféréseinek korlátozása a nyomtatóhoz hozzáférés-vezérlési lista (ACL) segítségével (csak az IPv4 hálózatokon kiválasztott nyomtatószerverek esetében).</li></ul>
<b>Felügyeleti protokollok</b>	A nyomtató biztonsági protokolljainak konfigurálása és kezelése, beleértve az alábbiakat: <ul style="list-style-type: none"><li>A HP beépített webserver biztonságkezelési szintjének meghatározása, valamint a HTTP és HTTPS forgalom szabályozása.</li><li>Az SNMP (egyszerű hálózatkezelő protokoll) működésének konfigurálása. Az SNMP v1/v2c és az SNMP v3 ügynökök engedélyezése vagy letiltása a nyomtatószerveren.</li><li>Az esetlegesen nem biztonságos protokollokon keresztüli hozzáférés szabályozása, mint például nyomtatási protokollok, nyomtatási szolgáltatások, felfedezőprotokollok, névfeloldási szolgáltatások és konfigurációkezelési protokollok.</li></ul>
<b>802.1X hitelesítés</b>  (Csak bizonyos HP Jetdirect típusok esetében)	A 802.1X hitelesítési beállítások konfigurálása a Jetdirect nyomtatószerveren a hálózati ügyfélhitelesítéshez, valamint a 802.1X hitelesítési beállítások visszaállítása a gyári alapértelmezett értékekre.  <b>VIGYÁZAT!</b> A 802.1X hitelesítési beállítások módosításakor megszakadhat a kapcsolat. A nyomtató újbóli csatlakozásához a nyomtatószerver gyári alapértelmezett értékekre való visszaállítására és a nyomtató újbóli telepítésére lehet szükség.
<b>IPsec/Firewall</b>  (Csak bizonyos HP Jetdirect típusok esetében)	Tűzfal-házirend vagy IPsec/Firewall házirend megtekintése vagy konfigurálása.
<b>Értesítési ügynökök</b>  (Csak bizonyos HP Jetdirect típusok esetében)	HP eszköz értesítési ügynök engedélyezése vagy letiltása, konfigurációs kiszolgáló beállítása, valamint kölcsönös hitelesítés konfigurálása tanúsítványok használatával.
<b>Hálózati statisztika</b>	A HP Jetdirect nyomtatószerveren összegyűjtött és tárolt hálózati statisztikai adatok megjelenítése.
<b>Protokollinformáció</b>	A HP Jetdirect nyomtatószerver hálózati konfigurációs beállításainak listája az egyes protokollok számára.
<b>Konfigurációs lap</b>	A HP Jetdirect konfigurációs oldalának megjelenítése az állapot- és konfigurációs adatokkal.

## Egyéb hivatkozások lista



**MEGJEGYZÉS:** Az **Egyéb hivatkozások** listán megjelenő hivatkozások konfigurálása az **Egyéb hivatkozások szerkesztése** menü használatával az **Általános** lapon. Az alapértelmezett hivatkozások a következők:

**5-8. táblázat: HP beépített webszerver Egyéb hivatkozások lista**

<b>Menü</b>	<b>Leírás</b>
<b>Terméktámogatás</b>	A nyomtató támogatási oldalának elérése, ahol számos témakörrel kapcsolatban kereshet információkat.
<b>Kellékek vásárlása</b>	Kapcsolódás a HP SureSupply webhelyhez, ahol tájékozódhat az eredeti HP kellékek – például kazetták és papírok – beszerzési lehetőségeiről.
<b>HP Instant Support</b>	Kapcsolódás a HP webhelyéhez a nyomtatóval kapcsolatban felmerült problémák megoldása érdekében.

# Speciális beállítás HP Utility OS X operációs rendszerhez segédprogrammal

A HP Utility segítségével a számítógépén ellenőrizheti a nyomtató állapotát, vagy megtekintheti és módosíthatja a nyomtató beállításait.

A HP Utility akkor használható, ha a nyomtató USB-kábellel csatlakozik, vagy TCP/IP alapú hálózathoz van csatlakoztatva.

## A HP Utility megnyitása

1. Nyissa meg a számítógépen a **System Preferences** (Rendszerbeállítások) menüt, azután kattintson a **Print & Fax** (Nyomtatás és fax), **Print & Scan** (Nyomtatás és beolvasás), vagy a **Printers & Scanners** (Nyomtatók és lapolvasók) ikonra.
2. Válassza ki a nyomtatót a listából.
3. Kattintson az **Options & Supplies** (Beállítások és kellékek) gombra.
4. Kattintson a **Utility** (Segédprogram) fülre.
5. Kattintson az **Open Printer Utility** (Nyomtatósegéd megnyitása) gombra.

## HP Utility funkciók

A HP Utility eszköztára a következő elemeket tartalmazza:

- **Eszközök:** A HP Utility eszköztára által talált Mac termékek megjelenítéséhez vagy elrejtéséhez kattintson erre a gombra.
- **Minden beállítás:** Kattintson erre a gombra a HP Utility fő nézetéhez történő visszatéréshez.
- **HP ügyfélszolgálat:** Kattintson erre a gombra egy böngésző megnyitásához, és HP támogatási webhelyére történő ugráshoz.
- **Kellékek:** Kattintson erre a gombra a HP SureSupply webhely megnyitásához.
- **Regisztráció:** Kattintson erre a gombra a HP regisztrációs webhely megnyitásához.
- **Újrahasznosítás:** Kattintson erre a gombra a HP Planet Partners Recycling Program webhelyének megnyitásához.

A HP Utility több lapból áll, amelyeket a **Minden beállítás** lista elemeire kattintva nyithat meg. A következő táblázat a HP Utility segédprogramban rendelkezésre álló feladatokat ismerteti.

Tétel	Leírás
<b>Kellékállapot</b>	A kellékek állapotának megjelenítése és az online fogyóeszköz-rendelést lehetővé tévő hivatkozások elérése.
<b>Készülékinformációk</b>	A jelenleg kiválasztott nyomtató információit jeleníti meg.
<b>Fájlfeltöltés</b>	Fájlok áttöltése a számítógépről a nyomtatóra.
<b>Fontok feltöltése</b>	Fontfájlok áttöltése a számítógépről a nyomtatóra.
<b>HP Connected</b>	Hozzáférés a HP Connected webhelyhez.

Tétel	Leírás
<b>Firmware frissítése</b>	Firmware-frissítési fájl letöltése a nyomtatóra.  <b>MEGJEGYZÉS:</b> Ez a beállítás csak akkor elérhető, ha megnyitja a <b>View</b> (Nézet) menüt, és abban kijelöli a <b>Show Advanced</b> (Speciális lehetőségek mutatása) elemet.
<b>Parancsok</b>	Speciális karakterek vagy nyomtatási parancsok küldése a nyomtatónak a nyomtatási feladat után.  <b>MEGJEGYZÉS:</b> Ez a beállítás csak akkor elérhető, ha megnyitja a <b>View</b> (Nézet) menüt, és abban kijelöli a <b>Show Advanced</b> (Speciális lehetőségek mutatása) elemet.
<b>Kellékek kezelése</b>	Annak beállítása, hogy a nyomtató hogyan reagáljon, ha a kellékek becsült élettartamuk végéhez közelednek.
<b>Tálca konfiguráció</b>	Az alapértelmezett tálcabeállítások módosítása.
<b>Kimeneti eszközök</b>	Az opcionális kimeneti tartozékok beállításainak kezelése.
<b>Duplex mód</b>	Az automatikus kétoldalas nyomtatási mód bekapcsolása.
<b>E-mailes riasztások</b>	Automatikus e-mailes riasztások konfigurálása a nyomtató bizonyos állapotai esetére, mint például amikor kelléket kell cserélni, üresek a tálcák, ajtók vannak nyitva vagy papírelakadás történt.
<b>Felbontás</b>	Az alapértelmezett nyomtatási felbontás beállítása.
<b>Közvetlen portok védelme</b>	Letiltja az USB-porton és a párhuzamos portokon keresztül végzett nyomtatást.
<b>Megőrzött feladatok</b>	A nyomtató merevlemezén tárolt nyomtatási feladatok kezelése.
<b>A hálózat beállításai</b>	A hálózati beállítások konfigurálása, pl. IPv4 és IPv6 beállítások.
<b>További beállítások</b>	Hozzáférés a HP beépített webszerverhez.

## IP hálózati beállítások konfigurálása


- [Nyomtatómegosztásra vonatkozó nyilatkozat](#)
- [Hálózati beállítások megtekintése és módosítása](#)
- [A nyomtató átnevezése a hálózaton](#)
- [IPv4 TCP/IP-paraméterek kézi beállítása a kezelőpanelen](#)
- [IPv6 TCP/IP-paraméterek kézi beállítása a kezelőpanelen](#)
- [Kapcsolati sebesség és duplex beállítások](#)

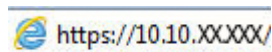
### Nyomtatómegosztásra vonatkozó nyilatkozat


A HP nem támogatja az egyenrangú hálózati működést, mivel ezt a szolgáltatást a Microsoft operációs rendszerek biztosítják, nem pedig a HP nyomtató-illesztőprogramok. Keresse fel a Microsoft webhelyét a [www.microsoft.com](http://www.microsoft.com) címen.

### Hálózati beállítások megtekintése és módosítása

A HP beépített webszerver segítségével megtekintheti vagy módosíthatja az IP-konfigurációs beállításokat.

1. Nyissa meg a HP beépített webszervert (EWS):
  - a. A nyomtató kezelőpaneljének kezdőképernyőjén érintse meg a Hálózat  gombot a készülék IP-címének vagy gazdagépnévének kijelzéséhez.
  - b. Nyisson meg egy webböngészőt, és írja be a címsorába az IP-címet vagy a gazdagép nevét pontosan úgy, ahogyan a nyomtató kezelőpaneljén látható. Nyomja le a számítógép billentyűzetének **Enter** billentyűjét. Megnyílik a beágyazott webszerver.


 <https://10.10.XX.XXX/>

 **MEGJEGYZÉS:** Ha a webböngészőben megjelenik egy üzenet, amely arra figyelmeztet, hogy a webhely elérése nem feltétlenül biztonságos, válassza a folytatási lehetőséget. A webhely elérése nem károsítja a számítógépet.

2. Kattintson a **Hálózatkezelés** fülre, hogy hozzájusson a hálózati információhoz. Szükség szerint módosítsa a beállításokat.


### A nyomtató átnevezése a hálózaton


A nyomtató egyedi azonosíthatósága érdekében valamelyik hálózaton való átnevezéséhez használja a HP beágyazott webszervert.

1. Nyissa meg a HP beépített webszervert (EWS):
  - a. A nyomtató kezelőpaneljének kezdőképernyőjén érintse meg a Hálózat  gombot a készülék IP-címének vagy gazdagépnévének kijelzéséhez.




- b. Nyisson meg egy webböngészőt, és írja be a címsorába az IP-címet vagy a gazdagép nevét pontosan úgy, ahogyan a nyomtató kezelőpaneljén látható. Nyomja le a számítógép billentyűzetének **Enter** billentyűjét. Megnyílik a beágyazott webszerver.

 <https://10.10.XXXXX/>

 **MEGJEGYZÉS:** Ha a webböngészőben megjelenik egy üzenet, amely arra figyelmeztet, hogy a webhely elérése nem feltétlenül biztonságos, válassza a folytatási lehetőséget. A webhely elérése nem károsítja a számítógépet.

2. Kattintson az **Általános** fülre.
3. Az alapértelmezett nyomtatónév az **Eszközadatok** oldal **Eszköznév** mezőjében olvasható. Ezt a nevet módosíthatja a nyomtató egyedi azonosítása érdekében.

 **MEGJEGYZÉS:** A lap többi mezőjének kitöltése opcionális.

4. A módosítások mentéséhez kattintson az **Alkalmaz** gombra.

## IPv4 TCP/IP-paraméterek kézi beállítása a kezelőpanelen

A kezelőpanel **Adminisztráció** menüi segítségével manuálisan állíthatja be az IPv4-címet, az alhálózati maszkot és az alapértelmezett átjárót.

1. A nyomtató kezelőpaneljének kezdőképernyőjén görgessen az **Adminisztráció** gombhoz, majd érintse meg.
2. Nyissa meg a következő menüket:
  - **Hálózati beállítások**
  - **Jetdirect menü**
  - **TCP/IP**
  - **IPV 4 beállítások**
  - **Konfigurációs mód**
3. Válassza a **Kézi** lehetőséget, majd érintse meg a **Mentés** gombot.
4. Nyissa meg a **Kézi beállítások** menüt.
5. Érintse meg az **IP cím**, **Alhálózati maszk** vagy **Alapértelmezett átjáró** lehetőséget.
6. Érintse meg az első mezőt a billentyűzet megjelenítéséhez. Írja be a kívánt számot a mezőbe, majd érintse meg az **OK** gombot.
7. Ezt a lépést minden mező esetében ismételje meg, majd érintse meg a **Mentés** gombot.

## IPv6 TCP/IP-paraméterek kézi beállítása a kezelőpanelen

A kezelőpanel **Adminisztráció** menüinek segítségével manuálisan állíthatja be az IPv6-címeket.

1. A nyomtató kezelőpaneljének kezdőképernyőjén görgessen az **Adminisztráció** gombhoz, majd érintse meg.
2. A kézi konfigurálás engedélyezéséhez nyissa meg a következő menüket:

- [Hálózati beállítások](#)
  - [Jetdirect menü](#)
  - [TCP/IP](#)
  - [IPV 6 beállítások](#)
  - [Cím](#)
  - [Kézi beállítások](#)
  - [Engedélyezés](#)
3. Válassza a **Be** lehetőséget, majd érintse meg a **Mentés** gombot.
  4. A cím beállításához érintse meg a **Cím** gombot, majd érintse meg a mezőt a billentyűzet megnyitásához.
  5. Gépelje be a címet a billentyűzet segítségével, majd érintse meg az **OK** gombot.
  6. Érintse meg a **Mentés** gombot.

## Kapcsolati sebesség és duplex beállítások



**MEGJEGYZÉS:** Ez az információ csak Ethernet-hálózatokra érvényes. Nem vonatkozik vezeték nélküli hálózatokra.

A nyomtatószerver kapcsolati sebességének és kommunikációs módjának illeszkednie kell a hálózati hubhoz. A legtöbb helyzetben automatikus módban kell hagyni a nyomtatót. A kapcsolódási sebesség és a duplex beállítások hibás módosításai miatt előfordulhat, hogy a nyomtató nem tud kommunikálni más hálózati eszközökkel. Ha módosításokat szeretne végezni, használja a nyomtató kezelőpaneljét.



**MEGJEGYZÉS:** A nyomtató beállításának egyeznie kell a hálózati eszköz beállításával (hálózati hub, switch, átjáró, útválasztó vagy számítógép).



**MEGJEGYZÉS:** Ha ezeken a beállításokon változtat, az a nyomtató ki- majd visszakapcsolását okozza. Csak akkor módosítson, ha a nyomtató tétlen.

1. A nyomtató kezelőpaneljének kezdőképernyőjén görgessen az **Adminisztráció** gombhoz, majd érintse meg.
2. Nyissa meg a következő menüket:
  - [Hálózati beállítások](#)
  - [Jetdirect menü](#)
  - [Kapcsolódási sebesség](#)
3. Válassza ki az alábbi lehetőségek egyikét:
  - **Automatikus:** A nyomtatószerver automatikusan konfigurálja magát a hálózaton megengedett legnagyobb kapcsolati sebességre és kommunikációs módra.
  - **10T Fél:** 10 Megabájt/másodperc (Mbps), félduplex működés
  - **10T Teljes:** 10 Mbps, teljes duplex működés
  - **10T Auto:** 10 Mb/s, automatikus duplex működés

- **100TX Fél:** 100 Mbps, félduplex működés
  - **100TX Teljes:** 100 Mbps, teljes duplex működés
  - **100TX Auto:** 100 Mb/s, automatikus duplex működés
  - **1000T Teljes:** 1000 Mbps, teljes duplex működés
4. Érintse meg a **Mentés** gombot. A nyomtató kikapcsol, majd ismét bekapcsol.

# A nyomtató biztonsági funkciói

## Bevezetés

A nyomtató számos biztonsági funkciót tartalmaz, amelyekkel korlátozható a konfigurációs beállításokhoz hozzáférők személye, biztosíthatók az adatok, és megakadályozható az értékes hardver-összetevőkhöz való hozzáférés.


- [Biztonsági nyilatkozatok](#)
- [Rendszergazdai jelszó hozzárendelése](#)
- [IP Security \(IP-biztonság\)](#)
- [A formázó zárolása](#)
- [Titkosítás támogatása: HP nagy teljesítményű biztonságos merevlemezek](#)

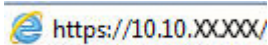
## Biztonsági nyilatkozatok


A nyomtató támogatja azokat a biztonsági szabványokat és ajánlott protokollokat, amelyek segítenek a nyomtató biztonságának megőrzésében, a hálózaton található kritikus információk védelmében, valamint a nyomtató felügyeleti és karbantartási módjának egyszerűsítésében.

## Rendszergazdai jelszó hozzárendelése

A nyomtatóhoz és a HP beágyazott webszerverhez való hozzáféréshez jelöljön ki egy rendszergazdai jelszót, így a jogosulatlan felhasználók nem módosíthatják a nyomtató beállításait.

1. Nyissa meg a HP beépített webszervert (EWS):
  - a. A nyomtató kezelőpaneljének kezdőképernyőjén érintse meg a Hálózat  gombot a készülék IP-címének vagy gazdagépnévének kijelzéséhez.
  - b. Nyisson meg egy webböngészőt, és írja be a címsorába az IP-címet vagy a gazdagép nevét pontosan úgy, ahogyan a nyomtató kezelőpaneljén látható. Nyomja le a számítógép billentyűzetének **Enter** billentyűjét. Megnyílik a beágyazott webszerver.

 <https://10.10.XX.XXX/>

 **MEGJEGYZÉS:** Ha a webböngészőben megjelenik egy üzenet, amely arra figyelmeztet, hogy a webhely elérése nem feltétlenül biztonságos, válassza a folytatási lehetőséget. A webhely elérése nem károsítja a számítógépet.

2. Kattintson a **Biztonság** fülre.
3. Nyissa meg az **Általános biztonság** menüt.
4. A **Helyi rendszergazdai jelszó beállítása** területen írja be a jelszóval társítani kívánt nevet a **Felhasználónév** mezőbe.
5. Írja be a jelszót az **Új jelszó** szövegmezőbe, majd írja be ismét a **Jelszó megerősítése** szövegmezőbe.

 **MEGJEGYZÉS:** Meglévő jelszó cseréje esetén először a meglévő jelszót írja be a **Régi jelszó** mezőbe.

6. Kattintson az **Alkalmaz** gombra.

---

 **MEGJEGYZÉS:** Jegyezze fel a jelszót, és tegye el biztonságos helyre.


---

A nyomtató kezelőpaneléről elérhető funkciók némelyike védetté tehető a jogosulatlan használattal szemben. Védett funkció esetén a nyomtató bejelentkezéshez köti a funkció használatát. Bejelentkezhet úgy is, hogy nem várja meg a figyelmeztetést, hanem kiválasztja a **Bejelentkezés** elemet a nyomtató kezdőképernyőjén.

A nyomtatóba történő bejelentkezéshez szükséges hitelesítő adatok jellemzően megegyeznek a hálózatra való bejelentkezéshez szükséges adatokkal. A hitelesítő adatokkal kapcsolatos kérdéseivel forduljon a nyomtató hálózati rendszergazdájához.

1. A nyomtató kezelőpaneljének kezdőképernyőjén válassza a **Bejelentkezés** lehetőséget.
2. Kövesse a megjelenő utasításokat a hitelesítő adatok megadásához.

---

 **MEGJEGYZÉS:** A nyomtató biztonságos működésének biztosítása érdekében a nyomtató használatának befejezésekor válassza a **Kijelentkezés** lehetőséget.

---

## IP Security (IP-biztonság)

Az IP Security (IPsec) olyan protokollkészlet, amely ellenőrzi a nyomtatóra irányuló és az onnan induló IP-alapú hálózati forgalmat. Az IPsec gazdagépek közötti hitelesítést, adatintegritást és a hálózati kommunikáció titkosítását biztosítja.

Olyan nyomtatók esetében, amelyek hálózatra csatlakoznak és rendelkeznek HP Jetdirect nyomtatószerverrel, a HP beágyazott webszerver **Hálózatkezelés** lapján konfigurálhatja az IPsec beállítást.

## A formázó zárolása

A formázó rendelkezik egy nyílással, amely használható biztonsági kábel csatlakoztatásához. A formázó lezárása megakadályozza, hogy valaki értékes alkatrészeket vegyen ki belőle.

## Titkosítás támogatása: HP nagy teljesítményű biztonságos merevlemezek

A merevlemez hardveralapú titkosítást kínál, így az érzékeny adatok biztonságosan tárolhatók anélkül, hogy hatással lennének a nyomtató teljesítményére. Ez a merevlemez a legfrissebb Advanced Encryption Standard (AES) szabványt alkalmazza és számos időmegtakarítási szolgáltatást és robusztus funkciókat kínál.

A lemez konfigurálásához használja a HP beépített webszerver **Biztonság** menüjét.

# Energiamegtakarítási beállítások

## Bevezetés

- [Sebesség és energiafelhasználás optimalizálása](#)
- [Az alvásidőzítő beállítása és a nyomtató konfigurálása 1 watt vagy annál kevesebb energia felhasználására](#)
- [Az alvásütemezés beállítása](#)

## Sebesség és energiafelhasználás optimalizálása

A sebesség optimalizálása és a feladatok első oldalának gyorsabb kinyomtatása érdekében a termék a feladatok nyomtatása között megőrzi a hőmérsékletét. Energiát takaríthat meg, ha úgy állítja be a készüléket, hogy lehűljön két feladat között. A készüléken négy fokozatban lehet állítani, hogy a gyorsaság vagy az energiatakarékosság élvezzen elsőbbséget.

1. A készülék kezelőpaneljének kezdőképernyőjén görgessen az **Adminisztráció** gombig, majd érintse meg.
2. Nyissa meg a következő menüket:
  - [Általános beállítások](#)
  - [Energiabeállítások](#)
  - [Optimális sebesség/energiafelhasználás](#)
3. Válassza ki a használni kívánt beállítást, majd érintse meg a **Mentés** gombot.




**MEGJEGYZÉS:** Az alapértelmezett beállítás a **Gyorsabb első oldal**.

## Az alvásidőzítő beállítása és a nyomtató konfigurálása 1 watt vagy annál kevesebb energia felhasználására

A nyomtató számos opcióval rendelkezik az energiatakarékos alvásidőzítés funkcióhoz. Az Alvó üzemmód/Automatikus kikapcsolás állapotba lépés időkéleltetése beállítható, és az Alvó üzemmód/Automatikus kikapcsolás állapot során az energiafelhasználás a Feléledés opció kiválasztása szerint változik.

1. A nyomtató kezelőpaneljének kezdőképernyőjén görgessen az **Adminisztráció** gombhoz, majd érintse meg.
2. Nyissa meg a következő menüket:
  - [Általános beállítások](#)
  - [Energiabeállítások](#)
  - [Alvásidőzítő beállításai](#)
3. Válassza az **Elalvás/Automatikus kikapcsolás ez után**: lehetőséget, adja meg a megfelelő időtartamot, majd érintse meg a **Mentés** gombot.

---

 **MEGJEGYZÉS:** Az alvó módba lépés alapértelmezett várakozási ideje 0 perc. A nyomtató az egyes feladatok befejezését követően azonnal alvó üzemmódba lép.

---

4. Válassza ki a **Feléledés/Automatikus bekapcsolás** ezekhez az **eseményekhez** valamelyik opcióját.
  - **Minden esemény:** A nyomtató bármely nyomtatási feladat (USB-porton, hálózati porton vagy vezeték nélküli kapcsolaton keresztül) fogadása esetén feléled, illetve abban az esetben is, ha valaki megnyomja a kezelőpanel valamelyik gombját vagy kinyitja valamelyik ajtót vagy tálcát.
  - **Hálózati port:** A nyomtató akkor éled fel, ha a hálózati porton keresztül nyomtatási feladat érkezik, vagy ha valaki megnyomja a kezelőpanel valamelyik gombját vagy kinyitja valamelyik ajtót vagy tálcát. Ezzel a beállítással a nyomtató Alvó üzemmód/Automatikus kikapcsolás állapotban 1 watt vagy annál kevesebb energiát fogyaszt.
  - **Csak a tápkapcsoló gomb:** A nyomtató csak akkor éled fel, ha valaki megnyomja a tápellátás gombot. Ezzel a beállítással a nyomtató Alvó üzemmód/Automatikus kikapcsolás állapotban 1 watt vagy annál kevesebb energiát fogyaszt.

## Az alvásütemezés beállítása

Az **Alvó üzemmód ütemezése** funkcióval konfigurálható a nyomtató automatikus feléledése vagy Alvó üzemmód/Automatikus kikapcsolás módba lépése a hét meghatározott napjainak meghatározott időszakában.


---

 **MEGJEGYZÉS:** Az **Alvó üzemmód ütemezése** funkció beállítása előtt konfigurálni kell a dátum- és időbeállításokat.

---

1. A nyomtató kezelőpaneljének kezdőképernyőjén görgessen az **Adminisztráció** gombhoz, majd érintse meg.
2. Nyissa meg a következő menüket:
  - **Általános beállítások**
  - **Dátum-/időbeállítások**
3. Nyissa meg a **Dátum- és időformátum** menüt, és adja meg a következő beállításokat:
  - **Dátumformátum**
  - **Időformátum**
4. Érintse meg a **Mentés** gombot.
5. Nyissa meg a **Dátum/Idő** menüt, és adja meg a következő beállításokat:
  - **Dátum/Idő**
  - **Időzóna**

Ha olyan területen tartózkodik, ahol nyári időszámítást használnak, jelölje be az **Átállítás nyári időszámításra** jelölőnégyzetet.
6. Érintse meg a **Mentés** gombot.
7. A **Vissza** gombot megnyomva térhet vissza az **Adminisztráció** képernyőhöz.
8. Nyissa meg a következő menüket:

- [Általános beállítások](#)
  - [Energiabeállítások](#)
  - [Alvó üzemmód ütemezése](#)
- 9.** Érintse meg a Hozzáadás  gombot, majd válassza ki az ütemezni kívánt esemény típusát: [Feléledési](#) vagy [Elalvási](#).
- 10.** Adja meg az alábbi beállításokat:
- [Idő](#)
  - [Eseményhez beállított napok](#)
- 11.** Érintse meg az [OK](#) gombot, majd a [Mentés](#) gombot.



## HP Web Jetadmin

A díjnyertes, iparágvezető HP Web Jetadmin eszköz a hálózati HP-eszközök – például nyomtatók, többfunkciós nyomtatók és digitális kézbesítők – széles körének hatékony kezelésére szolgál. Ez az integrált megoldás lehetővé teszi a nyomtatási és képfeldolgozási környezet távolból történő telepítését, felügyeletét, karbantartását, hibaelhárítását és védelmét, ami az időmegtakarítás, a költségek visszaszorítása és a befektetések értékének megőrzése révén végső soron az üzleti hatékonyság növelését eredményezi.

A HP rendszeres időközönként elérhetővé teszi a Web Jetadmin frissítéseit a nyomtató meghatározott funkcióinak támogatására. További információért látogasson el a [www.hp.com/go/webjetadmin](http://www.hp.com/go/webjetadmin) oldalra.

## Szoftver- és firmware-frissítések

A HP rendszeresen frissíti a nyomtató firmware-ében elérhető funkciókat. A legújabb funkciók által nyújtott előnyökért frissítse a nyomtató firmware-ét. A legújabb firmware-frissítés letölthető az Internetről:

Folytassa a következő címen: [www.hp.com/support/pagewidecolor556](http://www.hp.com/support/pagewidecolor556). Kattintson az **Illesztőprogramok és szoftver** elemre.

---

## 6 Hibaelhárítás

- [Ügyfélszolgálat](#)
- [A kezelőpanel súgója](#)
- [Gyári beállítások visszaállítása](#)
- [A nyomtató kezelőpaneljén megjelenik a „Patron festékszintje alacsony” vagy a „Patron festékszintje nagyon alacsony” üzenet](#)
- [A nyomtató nem húz be papírt a papírtálcáról, vagy hibásan tölti be a papírt](#)
- [Papírelakadások elhárítása](#)
- [A nyomtatási minőség javítása](#)
- [Vezetékes hálózati problémák megoldása](#)
- [Vezeték nélküli hálózati problémák megoldása](#)

### További tudnivalók:

Az alábbi információk a megjelenés idején helyesek voltak. A legfrissebb információkat lásd: [www.hp.com/support/pagewidecolor556](http://www.hp.com/support/pagewidecolor556).


A HP mindenre kiterjedő nyomtatósúgója az alábbi információkat tartalmazza:

- Telepítés és konfigurálás
- Tanulás és használat
- Hibaelhárítás
- Szoftver- és firmware-frissítések letöltése
- Csatlakozás a támogatási fórumokhoz
- Garanciális és szabályzati információk keresése

# Ügyfélszolgálat


Telefonos ügyfélszolgálat az Ön országában/térségében	Az országra/térségre vonatkozó telefonszámok a nyomtató dobozában mellékelt szórólapon, illetve a következő webhelyen található: <a href="http://www.hp.com/support/">www.hp.com/support/</a> .
Legyenek kéznél a következő adatok: nyomtató neve, sorozatszám, a vásárlás dátuma és a probléma leírása	
24 órás internetes támogatás, valamint szoftver segédprogramok és illesztőprogramok letöltése	<a href="http://www.hp.com/support/pagewidecolor556">www.hp.com/support/pagewidecolor556</a>
További HP javítási vagy karbantartási szerződések megrendelése	<a href="http://www.hp.com/go/carepack">www.hp.com/go/carepack</a>
A nyomtató regisztrálása	<a href="http://www.register.hp.com">www.register.hp.com</a>

## A kezelőpanel súgója

A nyomtatóhoz beépített súgórendszer tartozik, amely az egyes menük vagy képernyők használatát ismerteti. A súgórendszer megnyitásához nyomja meg a kezelőpanel Súgó  gombját.




Egyes Súgó képernyőkön animációk vezetnek végig az adott eljárásokon, például a papírelakadások megszüntetésén.

Ha a nyomtató hibát jelez vagy figyelmeztetést jelenít meg, a probléma leírását tartalmazó üzenet megnyitásához nyomja meg a Súgó  gombot. Az üzenet a probléma megoldásában segítő utasításokat is tartalmazza.

# Gyári beállítások visszaállítása


## Bevezetés

A nyomtató eredeti gyári beállításaira történő visszatéréshez alkalmazza az alábbi módszerek valamelyikét.


 **MEGJEGYZÉS:** A gyári beállítások visszaállítása a nyomtató-beállítások többségét a gyári alapértékekre állítja be. Néhány beállítás azonban nem módosul, pl. a nyelv, a dátum, az idő, és bizonyos hálózatkonfigurációs beállítások.

## Első módszer: Gyári alapbeállítások visszaállítása a nyomtató kezelőpaneljéről


1. A nyomtató kezelőpaneljének kezdőképernyőjén görgessen az **Adminisztráció** gombhoz, majd érintse meg.
2. Nyissa meg a következő menüket:
  - [Általános beállítások](#)
  - [Gyári beállítások visszaállítása](#)
3. Megjelenik egy megerősítést kérő üzenet, amely arra hívja fel a figyelmet, hogy a visszaállítási művelet végrehajtása adatvesztéshez vezethet. A folyamat végrehajtásához válassza a **Visszaállítás** gombot.

 **MEGJEGYZÉS:** A visszaállítási művelet befejeződését követően a nyomtató automatikusan újraindul.

## Második módszer: Gyári alapbeállítások visszaállítása a HP beágyazott webszerverről (csak a hálózathoz csatlakoztatott nyomtatók esetében)

1. Nyissa meg a HP beágyazott webszervert (EWS):
  - a. A nyomtató kezelőpaneljének kezdőképernyőjén érintse meg a Hálózat  gombot a készülék IP-címének vagy gazdagépnévének kijelzéséhez.
  - b. Nyisson meg egy webböngészőt, és írja be a címsorába az IP-címet vagy a gazdagép nevét pontosan úgy, ahogyan a nyomtató kezelőpaneljén látható. Nyomja le a számítógép billentyűzetének **Enter** billentyűjét. Megnyílik a beágyazott webszerver.

 <https://10.10.XX.XXX/>

 **MEGJEGYZÉS:** Ha a webböngészőben megjelenik egy üzenet, amely arra figyelmeztet, hogy a webhely elérése nem feltétlenül biztonságos, válassza a folytatási lehetőséget. A webhely elérése nem károsítja a számítógépet.

2. Kattintson az **Általános** fülre.
3. A képernyő bal oldalán kattintson a **Gyári alapbeállítások visszaállítása** elemre.
4. Kattintson a **Visszaállítás** gombra.


 **MEGJEGYZÉS:** A visszaállítási művelet befejeződését követően a nyomtató automatikusan újraindul.


# A nyomtató kezelőpaneljén megjelenik a „Patron festékszintje alacsony” vagy a „Patron festékszintje nagyon alacsony” üzenet

**Patron alacsony szinten:** A nyomtató jelzi, ha egy patronban kevés a festék. A patron fennmaradó élettartama eltérő lehet. Gondoskodjon arról, hogy legyen kéznél cserepatron, ha a nyomtatási minőség már nem elfogadható. A patron nem kell most kicserélni.

**Patron nagyon alacsony szinten:** A nyomtató jelzi, ha a patronban lévő festék szintje rendkívül alacsony. A tonerkazetta fennmaradó élettartama eltérő lehet. Gondoskodjon arról, hogy legyen kéznél csere patron, ha a nyomtatási minőség már nem elfogadható. Ekkor a patron nem kell cserélni, kivéve ha a nyomtatási minőség már nem elfogadható.

Amint egy HP patron elérte a **Nagyon alacsony szinten** jelzést, a rá vonatkozó HP Premium Protection jótállás érvényessége megszűnik.

 **MEGJEGYZÉS:** Ez a nyomtató nem folyamatos tintaellátást biztosító rendszerekkel történő használatra lett tervezve. A nyomtatás folytatásához távolítsa el a folyamatos tintaellátást biztosító rendszert, és helyezze vissza az eredeti HP (vagy kompatibilis) patronokat.

 **MEGJEGYZÉS:** Ezt a nyomtatót tintapatronokkal való használatra tervezték, amelyeket a készülék addig használ, amíg azok ki nem ürülnek. A patronok kiürülés előtt történő utántöltése hibás működést eredményezhet. Ebben az esetben helyezzen be egy új (eredeti HP vagy kompatibilis) patron, és folytassa a nyomtatást.

## A „Nagyon alacsony” beállítások módosítása

Módosíthatja, hogyan viselkedjen a nyomtató, amikor a kellékek elérik a nagyon alacsony szintet. Ezeket a beállításokat nem kell újból elvégeznie, amikor új patron helyez be.

1. A készülék kezelőpaneljének kezdőképernyőjén görgessen a **Kellékek** lehetőségig, majd válassza ki.
2. Nyissa meg a következő menüket:
  - **Kellékek kezelése**
  - **Kellékbeállítások**
  - **Fekete kazetta** vagy **Színes kazetta**
  - **„Festékszint nagyon alacsony” állapot beállításai**
3. Válassza ki az alábbi lehetőségek egyikét:
  - A **Leállítás** opció kiválasztásával a nyomtató abbahagyja a nyomtatást, amint a patronban a festékszint eléri a **Nagyon alacsony** szintet.
  - A **Figyelmeztetés a folytatásra** opció kiválasztásával a nyomtató abbahagyja a nyomtatást, amint a patronban a festékszint eléri a **Nagyon alacsony** szintet. Nyugtázhatja a figyelmeztetést, illetve kicserélheti a patron a nyomtatás folytatásához.
  - A **Folytatás** opció kiválasztásával a nyomtató figyelmeztetést küld a kazetta alacsony festékszintjéről, és további beavatkozás nélkül folytatja a nyomtatást a **Nagyon alacsony** beállítást követően. Ez nem kielégítő nyomtatási minőséget eredményezhet.

## Faxként is használható készülékeknél

Ha a nyomtatón a **Leállítás** vagy a **Figyelmeztetés a folytatásra** lehetőséget választja, fennáll a kockázata, hogy a nyomtató a nyomtatás folytatásakor nem nyomtatja ki a faxokat. Ez abban az esetben fordulhat elő, ha a nyomtató a memória befogadóképességét meghaladó mennyiségű faxot fogadott a várakozás során.

A nyomtató képes megszakítás nélkül kinyomtatni a faxokat a Nagyon alacsony szint átlépése után is, ha a **Folytatás** lehetőséget választja a patronnál, de ekkor a nyomtatási minőség romlásával kell számolni.

## Rendeljen kellékeket

Kellékek és papírok rendelése	<a href="http://www.hp.com/go/suresupply">www.hp.com/go/suresupply</a>
Rendelés szervizen vagy ügyfélszolgálaton keresztül	Forduljon a hivatalos HP-szervizhez vagy ügyfélszolgálathoz.
Rendelés a HP beépített webkiszolgáló (EWS) használatával	A hozzáféréshez írja be a nyomtató IP-címét vagy a gazdagép nevét a számítógépen egy támogatott webböngésző címsorába (URL-mezőjébe). A HP beágyazott webkiszolgálón egy HP SureSupply webhelyre mutató hivatkozás is található, ahol eredeti HP kellékeket vásárolhat.



# A nyomtató nem húz be papírt a papírtálcáról, vagy hibásan tölti be a papírt

## Bevezetés

Az alábbi megoldások segíthetnek a problémák elhárításában, ha a nyomtató nem húzza be a papírt valamelyik tálcáról vagy egyszerre több papírlapot húz be. A következő helyzetek bármelyike papírelakadásokat eredményezhet.

- [A nyomtató nem húz be papírt](#)
- [A nyomtató egyszerre több lapot húz be](#)

## A nyomtató nem húz be papírt

Ha a nyomtató nem húz be papírt a tálcáról, próbálkozzon az alábbi lehetőségekkel.

1. Nyissa ki a nyomtatót, és távolítsa el az esetlegesen elakadt papírlapokat. Ellenőrizze, hogy nem maradtak-e szakadt papírdarabok a nyomtató belsejében.
2. Töltsön be a tálcára a feladatnak megfelelő méretű papírt.
3. Ellenőrizze a nyomtató kezelőpaneljén, hogy helyes papírméret és -típus van-e beállítva.

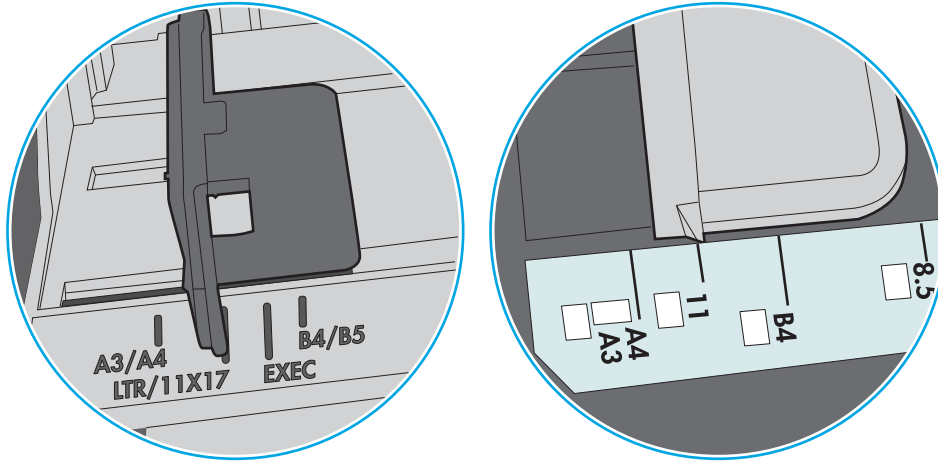
4. Győződjön meg róla, hogy a tálca papírvezetői a papírméretnek megfelelően vannak beállítva. Állítsa be megfelelően a papírvezetőket a tálcában. A tálca vezetőjén látható nyílnak pontosan igazodnia kell a tálcán lévő jelöléshez.



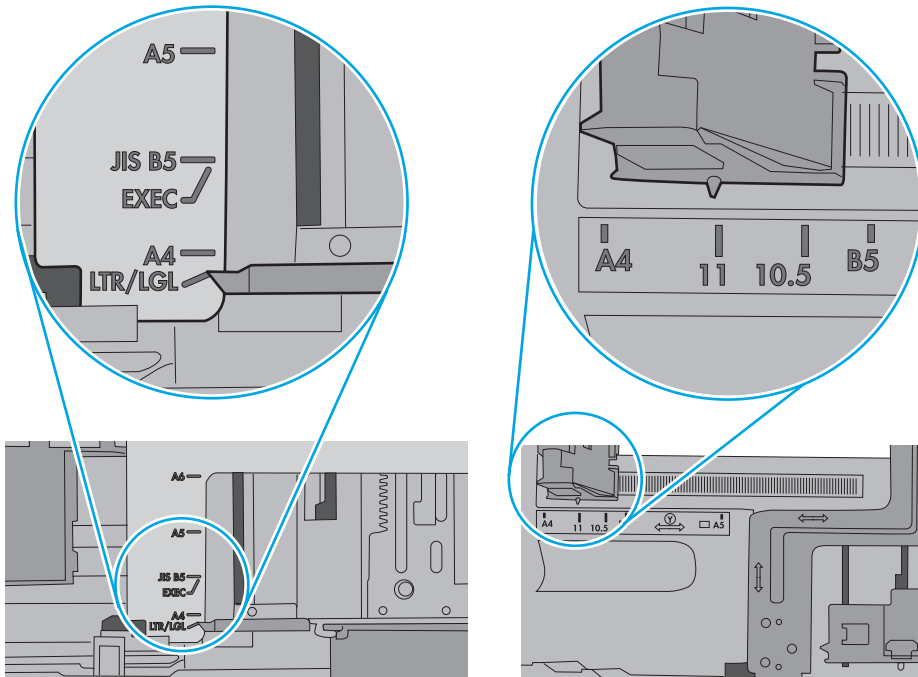
**MEGJEGYZÉS:** A beállításkor figyeljen arra, hogy a papírvezetők ne legyenek túl szorosan a papírkötegezhöz nyomva. A papírvezetőket a tálcán látható bevágások vagy egyéb jelölések szerint állítsa be.

A következő képek a különböző nyomtatók tálcáin lévő papírméret-bevágásokra mutatnak példát. A legtöbb HP-nyomtató ezekhez hasonló jelölésekkel rendelkezik.

**6-1. ábra:** Méretjelölések az 1. tálcán vagy a többfunkciós tálcán



**6-2. ábra:** Méretjelölések kazettatálcákon



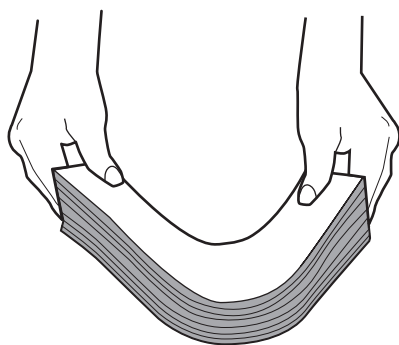
5. Ellenőrizze, hogy a szoba páratartalma megfelel-e az adott nyomtató követelményeinek, és hogy a papír bontatlan csomagolásban van-e tárolva. A becsomagolt papírkötegek többségét a papír szárazon tartása érdekében vízhatlan csomagolással forgalmazzák.

Magas páratartalmú környezetben a tálcában a köteg tetején lévő papír nedvességet szívhat magába, és emiatt előfordulhat, hogy hullámossá vagy egyenetlenné válik. Ebben az esetben távolítsa el a felső 5-10 papírlapot a kötegből.

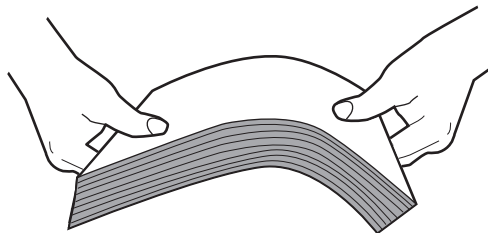
Alacsony páratartalmú környezetben a sztatikus elektromosság-többlet összeragadt papírlapokat okozhat. Ebben az esetben távolítsa el a papírt a tálcából, és két végénél fogva hajlítsa meg a köteget úgy, hogy U-alakot formázzon. Ezután fordítsa lefelé a végeket az U-alak visszafordításához. Következő lépésként fogja meg két oldalán a papírköteget, majd ismételje meg ezt az eljárást. Ez a folyamat sztatikus energia keletkezése nélkül választja el egymástól az egyes lapokat. Egyenesítse ki a papírköteget egy asztalon, mielőtt visszatenné a tálcára.

**6-3. ábra:** A papírköteg meghajlításának technikája

1



2

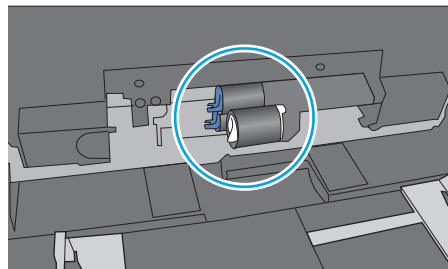
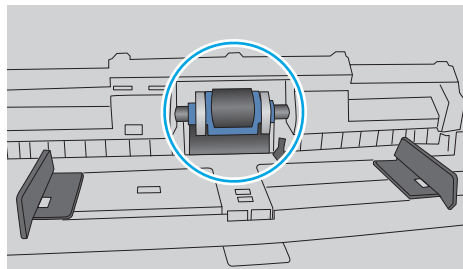


6. Nézze meg, hogy nem látható-e a nyomtató kezelőpaneljén a papír kézi adagolására felszólító figyelmeztetés. Töltsön be papírt, és folytassa.
7. A tálca fölötti hengerek piszkosak lehetnek. Törölje le a hengereket langyos vízzel benedvesített szöszmentes ronggyal. Használjon desztillált vizet, amennyiben van kéznél.

**⚠ VIGYÁZAT!** Ne permetezzen vizet közvetlenül a nyomtatóra. Ehelyett permetezzen vizet a rongyra vagy nedvesítse meg azt vízzel, majd a hengerek tisztítása előtt facsarja jól ki.

A következő kép a különböző nyomtatók hengereinek helyére mutat példákat.

**6-4. ábra:** Az 1. tálca vagy a többfunkciós tálca hengereinek helye



## A nyomtató egyszerre több lapot húz be

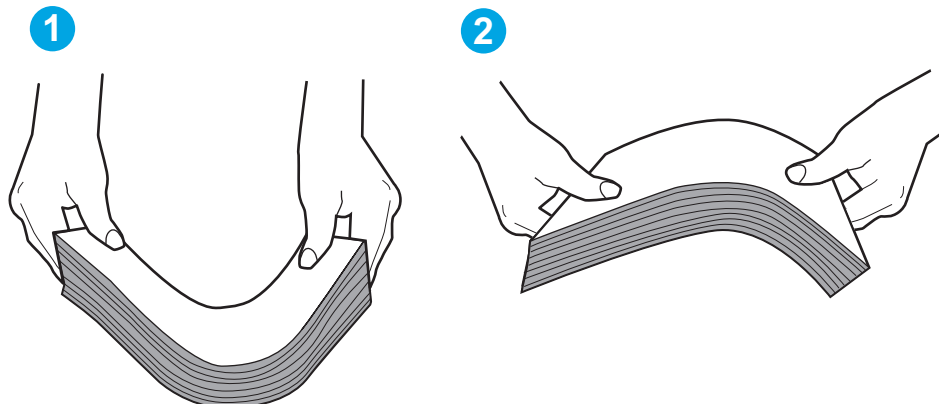
Ha a nyomtató egyszerre több papírlapot húz be a tálcáról, próbálkozzon az alábbi lehetőségekkel.

1. Vegye ki a papírköteget a tálcából, hajlítgassa meg, fordítsa meg 180 fokkal, majd fordítsa át. *Ne pörgesse át a papírköteget.* Tegye vissza a papírköteget a tálcába.



**MEGJEGYZÉS:** A papír átpörgetése sztatikus elektromosságot okozhat. A papír átpörgetése helyett két végénél fogva hajlítsa meg a papírköteget úgy, hogy U-alakot formázzon. Ezután fordítsa lefelé a végeket az U-alak visszafordításához. Következő lépésként fogja meg két oldalán a papírköteget, majd ismételje meg ezt az eljárást. Ez a folyamat sztatikus energia keletkezése nélkül választja el egymástól az egyes lapokat. Egyenesítse ki a papírköteget egy asztalon, mielőtt visszatenné a tálcára.

**6-5. ábra:** A papírköteg meghajlításának technikája



2. Csak olyan papírt használjon, amely megfelel az erre a nyomtatóra vonatkozó HP-specifikációknak.
3. Ellenőrizze, hogy a szoba páratartalma megfelel-e az adott nyomtató követelményeinek, és hogy a papír bontatlan csomagolásban van-e tárolva. A becsomagolt papírkötegek többségét a papír szárazon tartása érdekében vízhatlan csomagolással forgalmazzák.

Magas páratartalmú környezetben a tálcában a köteg tetején lévő papír nedvességet szívhat magába, és emiatt előfordulhat, hogy hullámossá vagy egyenetlenné válik. Ebben az esetben távolítsa el a felső 5-10 papírlapot a kötegből.

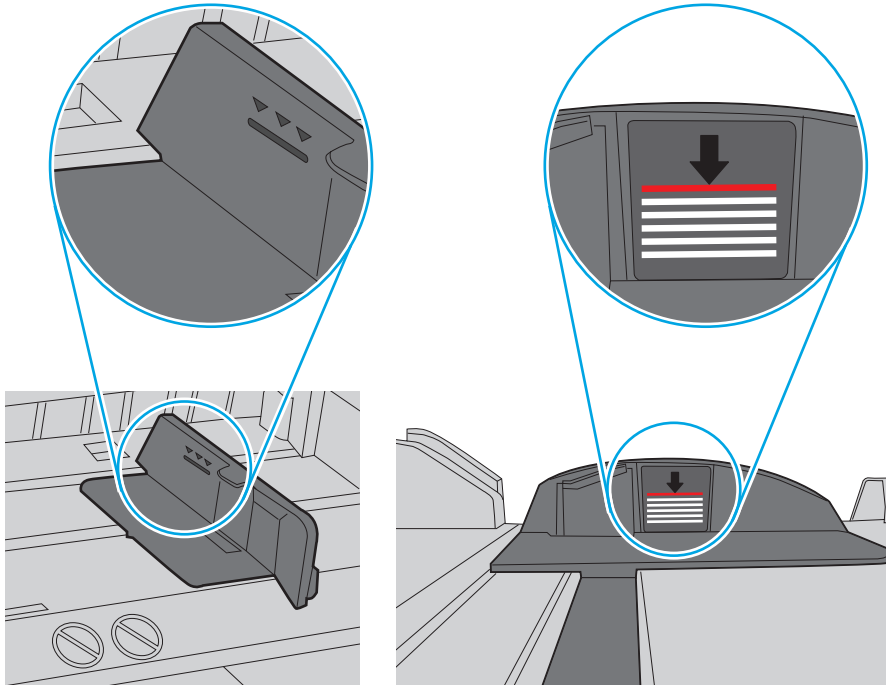
Alacsony páratartalmú környezetben a sztatikus elektromosság-többlet összeragadt papírlapokat okozhat. Ebben az esetben távolítsa el a papírt a tálcából, és hajlítsa meg a köteget a fentebb leírt módon.

4. Ne használjon gyűrött, összehajtott vagy sérült papírt. Ha szükséges, használjon másik csomagból vett papírt.

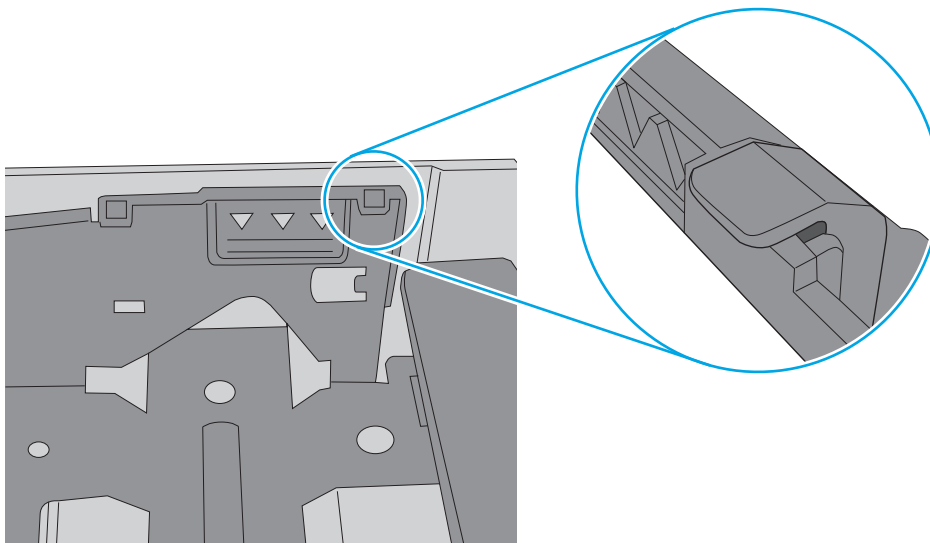
5. A tálca belsejében lévő kötegmagasság-jelöléseket figyelembe véve győződjön meg arról, hogy a tálca nincs túltöltve. Ha a tálca túl van töltve, vegye ki a teljes papírköteget, igazítsa meg, majd helyezze vissza a köteg egy részét a tálcára.

A következő képek különböző nyomtatótálcák kötegmagasság-jelöléseire mutatnak példákat. A legtöbb HP-nyomtató ezekhez hasonló jelölésekkel rendelkezik. Győződjön meg arról is, hogy minden papírköteg a kötegmagasság-jelzések melletti fűlek alatt van. Ezek a fűlek segítenek megfelelő helyzetben tartani a papírt, amikor a nyomtatóba kerül.


**6-6. ábra:** Kötegmagasság-jelölések



**6-7. ábra:** A papírkötegnél lévő fül

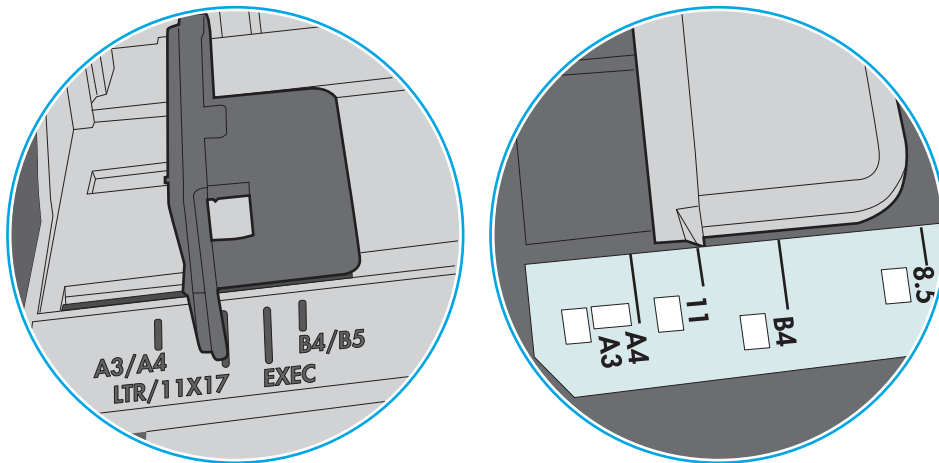


6. Győződjön meg róla, hogy a tálca papírvezetői a papírméretnek megfelelően vannak beállítva. Állítsa be megfelelően a papírvezetőket a tálcában. A tálca vezetőjén látható nyílnak pontosan igazodnia kell a tálcán lévő jelöléshez.

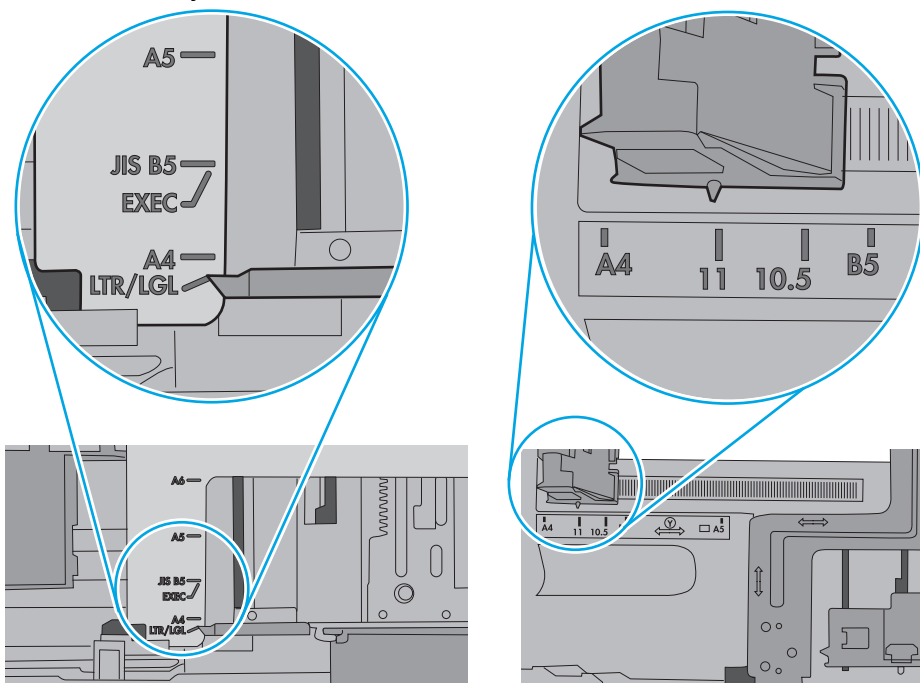
 **MEGJEGYZÉS:** A beállításkor figyeljen arra, hogy a papírvezetők ne legyenek túl szorosan a papírkötegezhöz nyomva. A papírvezetőket a tálcán látható bevágások vagy egyéb jelölések szerint állítsa be.

A következő képek a különböző nyomtatók tálcáin lévő papírméret-bevágásokra mutatnak példát. A legtöbb HP-nyomtató ezekhez hasonló jelölésekkel rendelkezik.

**6-8. ábra:** Méretjelölések az 1. tálcán vagy a többfunkciós tálcán



**6-9. ábra:** Méretjelölések kazettatálcákon



7. Ellenőrizze, hogy a nyomtatási környezet megfelel-e a tájékoztatóban megadott követelményeknek.

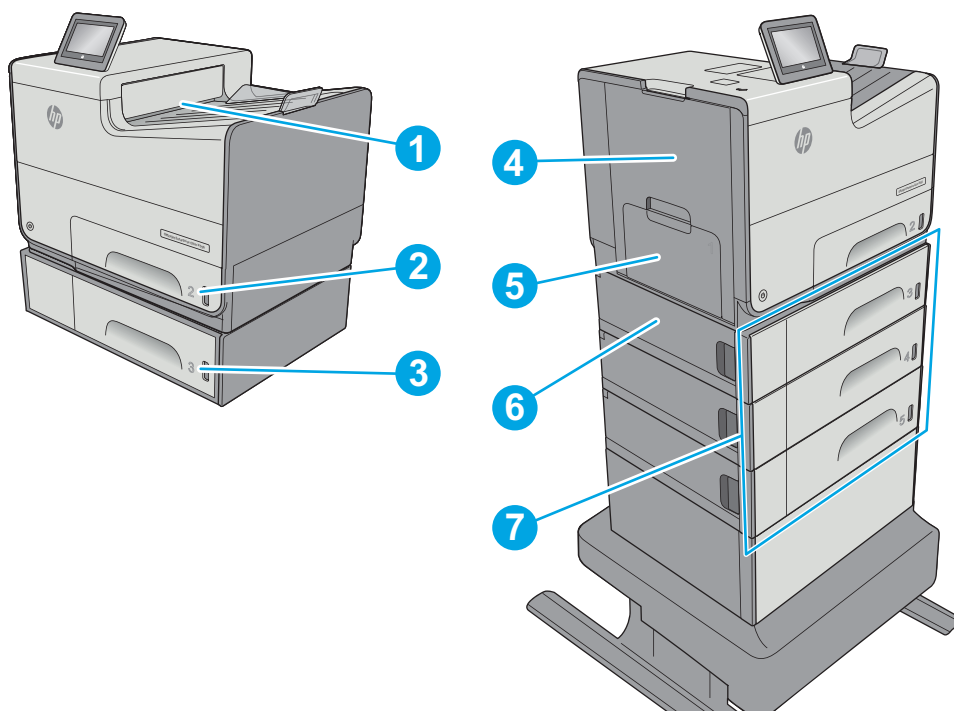
# Papírelakadások elhárítása

## Bevezetés

Az alábbi információk a nyomtató papírelakadásainak elhárítására vonatkozó utasításokat tartalmazznak.

- [Elakadási helyek](#)
- [Automatikus navigálás az elakadások elhárítása céljából](#)
- [Gyakori, visszatérő papírelakadásokat tapasztal?](#)
- [Elakadások megszüntetése a bal oldali ajtóban](#)
- [Elakadások megszüntetése az 1. tálcában \(többcélú tálca\)](#)
- [Elakadások megszüntetése a 2. tálcában](#)
- [Elakadások megszüntetése a 3. tálcában](#)
- [Elakadások megszüntetése a 3x500 lapos adagolóban](#)
- [Elakadások megszüntetése a tintagyűjtő egység területén](#)
- [Elakadások megszüntetése a kimeneti tálcában](#)

## Elakadási helyek



1	Kimeneti tálca
2	2. tálca
3	3. tálca

4	Bal oldali ajtó és a tintagyűjtő egység területe
5	1. tálca
6	Bal alsó ajtó
7	Opcionális 3x500 lapos papíradagoló

## Automatikus navigálás az elakadások elhárítása céljából

Az automatikus navigáció funkció a kezelőpanelen részletes utasítások megadásával segít az elakadás elhárításában. Amikor elvégez egy lépést, a nyomtató megjeleníti a következő lépésre vonatkozó utasításokat, amíg végre nem hajtja a művelet összes lépését.

## Gyakori, visszatérő papírelakadásokat tapasztal?

A papírelakadások gyakoriságának csökkentése céljából próbálkozzon az alábbi megoldásokkal.

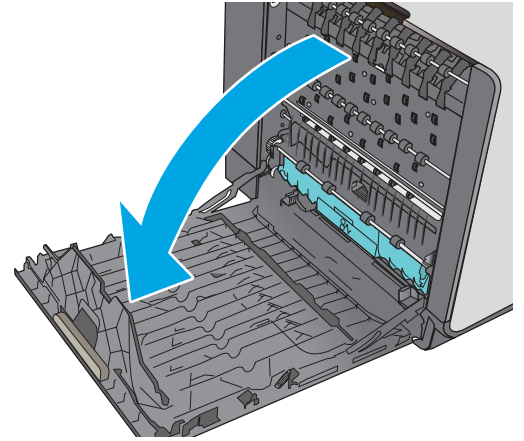
1. Csak olyan papírt használjon, amely megfelel az erre a nyomtatóra vonatkozó HP-specifikációknak.
2. Ne használjon gyűrött, összehajtott vagy sérült papírt. Ha szükséges, használjon másik csomagból vett papírt.
3. Ne használjon olyan papírt, amelyre már nyomtattak vagy másoltak.
4. Ellenőrizze, hogy a tálca nincs-e túltöltve. Ha a tálca túl van töltve, vegye ki a teljes papírköteget, igazítsa meg, majd helyezzen vissza a köteg egy részét a tálcára.
5. Győződjön meg róla, hogy a tálca papírvezetői a papírméretnek megfelelően vannak beállítva. Állítsa a papírvezetőket úgy, hogy azok érintsék a papírköteget, de ne hajlítsák meg.
6. Győződjön meg róla, hogy a tálca megfelelően be van helyezve a nyomtatóba.
7. Ha nehéz, dombornyomásos vagy perforált papírra nyomtat, használja a kézi adagolás funkciót, és a lapokat egyenként adagolja.
8. Nyissa meg a **Tálcák** menüt a nyomtató kezelőpaneljén. Győződjön meg róla, hogy a tálcát a papír méretének és típusának megfelelően állította be.
9. Ellenőrizze, hogy a nyomtatási környezet megfelel-e a tájékoztatóban megadott követelményeknek.

## Elakadások megszüntetése a bal oldali ajtóban

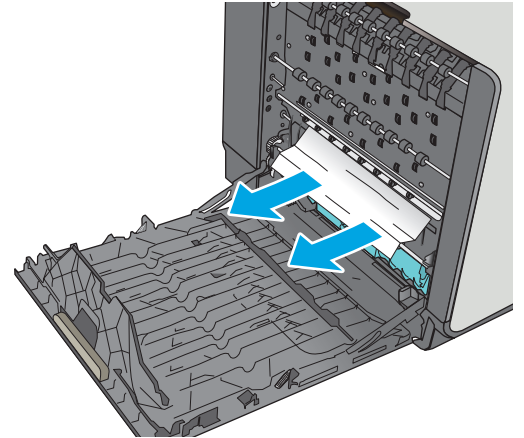
A következő információk bemutatják a papírelakadások megszüntetését a bal oldali ajtóban. Elakadás esetén a kezelőpanelen egy animáció látható, amely segít az elakadás elhárításában.



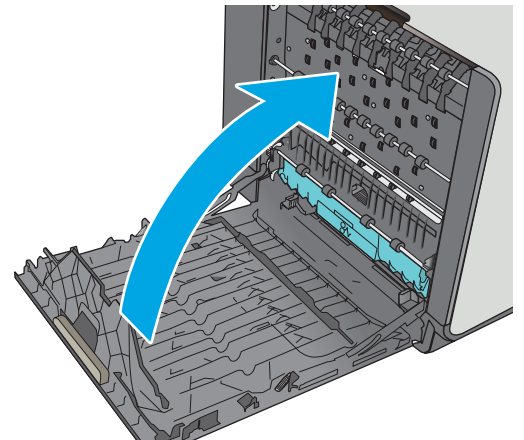
1. Nyissa ki a bal oldali ajtót.



2. Finoman húzza ki az elakadt papírt a görgőkől és a papírkiadási területről. Ha elszakad a papír, távolítsa el minden maradványt.



3. Csukja be a bal oldali ajtót.

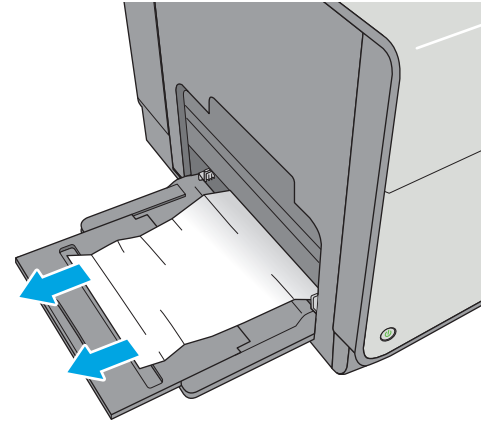


## Elakadások megszüntetése az 1. tálcában (többcélú tálca)

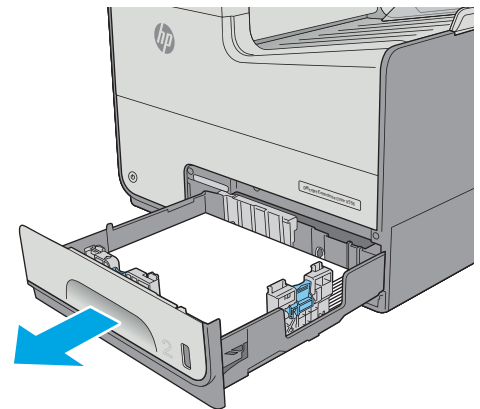
A következő eljárással megnézhet minden olyan, a 1. tálcához kapcsolódó helyet, ahol elakadás fordulhat elő. Elakadás esetén a kezelőpanelen egy animáció látható, amely segít az elakadás elhárításában.

1. Ha a papírlap nagy része látszik a tálcán, lassan húzza ki az elakadt papírt a nyomtatóból. Az egész lapot távolítsa el. Ha a lap elszakad, kövesse az alábbi lépéseket a maradványok eltávolításához.

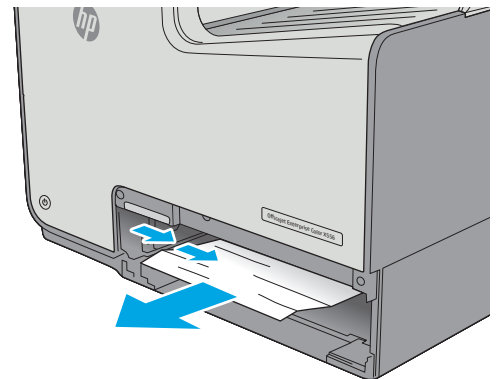
Ha a papírlap nagy része bent ragadt a nyomtatóban, akkor folytassa a következő lépésekkel.



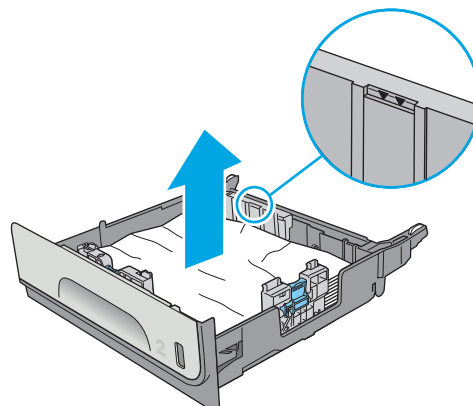
2. A 2. tálca kihúzása a nyomtatóból, húzva és enyhén felfelé emelve



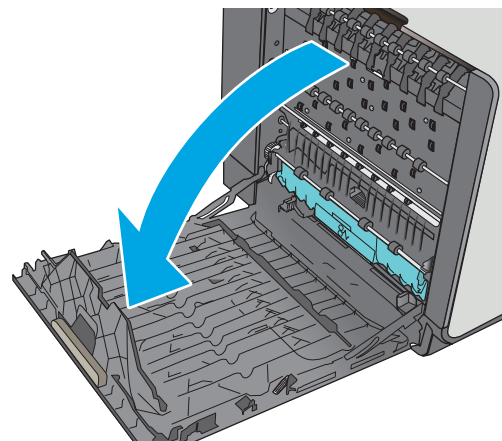
3. Távolítsa el a nyomtató belsejében az adagológörgők között elakadt papírt. Először húzza a papírt jobbra, majd húzza előre felé az eltávolításához.



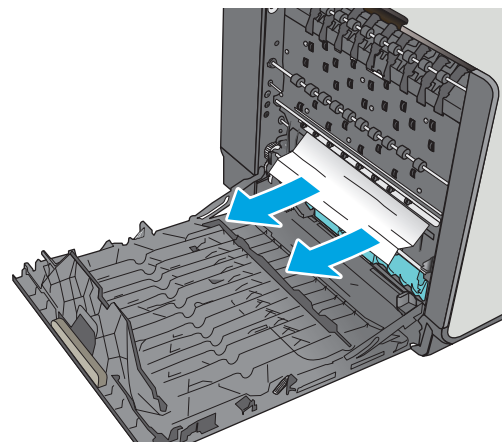
4. Távolítson el minden elakadt vagy sérült papírlapot. Ellenőrizze, hogy a tálca nincs-e túltöltve, és a papírvezetők megfelelően vannak-e beállítva.



5. Nyissa ki a bal oldali ajtót.

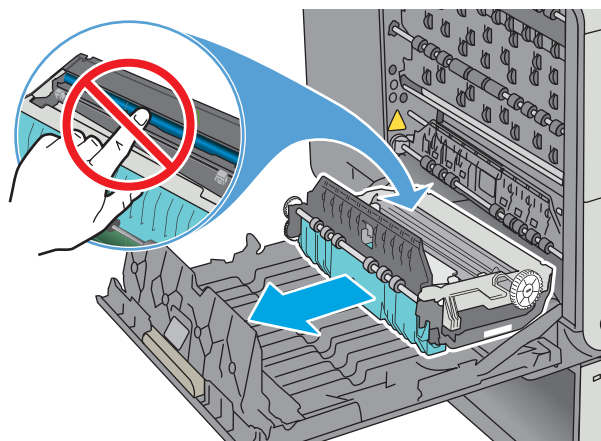


6. Finoman húzza ki az elakadt papírt a görgőkől és a papírkiadási területről. Ha elszakad a papír, távolítson el minden maradványt.

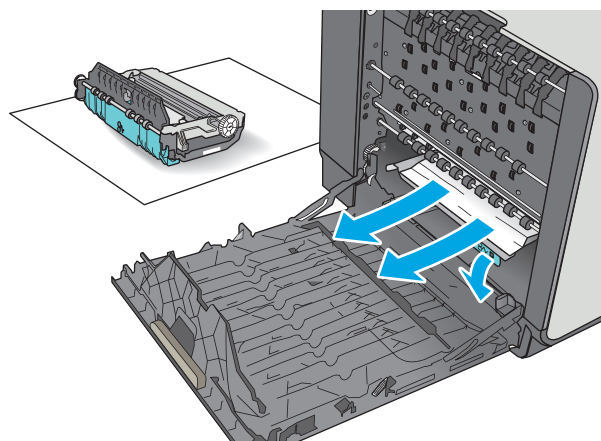


7. Távolítsa el a tintagyűjtő egységet, két kézzel kifelé húzva azt. Tegye félre az egységet egy darab papírra, a kifolyás megakadályozása érdekében álló helyzetben.

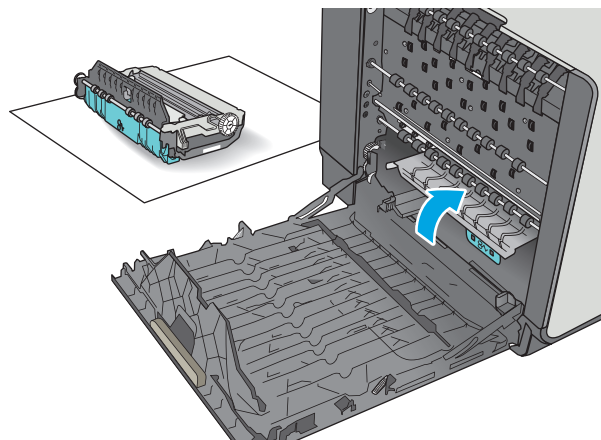
**VIGYÁZAT!** A tintagyűjtő egység eltávolításakor ne érintse meg közvetlenül a fekete hengert, mert az pigmentfoltokat hagyhat a bőrén vagy a ruháján.



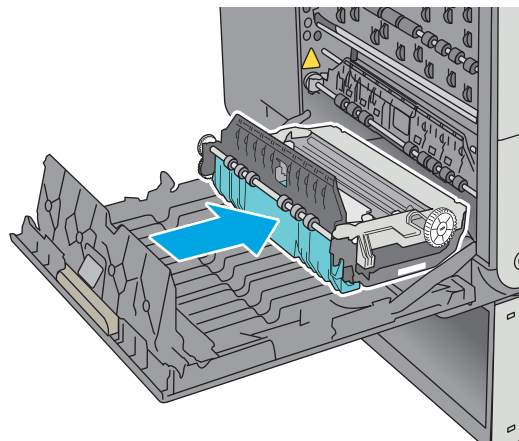
8. Engedje le a lemezt a zöld fül lenyomásával. A nyomtató ennek hatására a nyomtatási területen keresztül próbálja adagolni a lapot. Ha a lap nem mozdul, lehetséges, hogy finoman meg kell húzni. Távolítsa el a lapot.



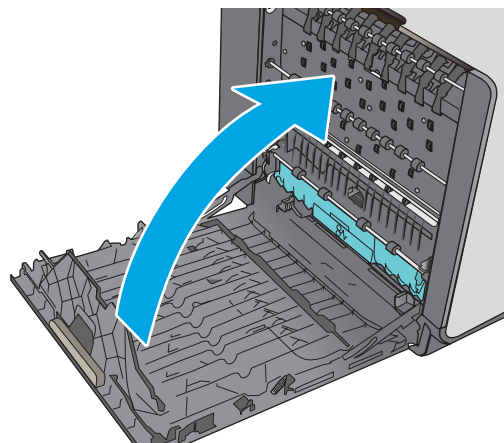
9. A zöld fül megemelésével állítsa vissza a lemezt a működési helyzetébe.



10. Helyezze be a tintagyűjtő egységet.



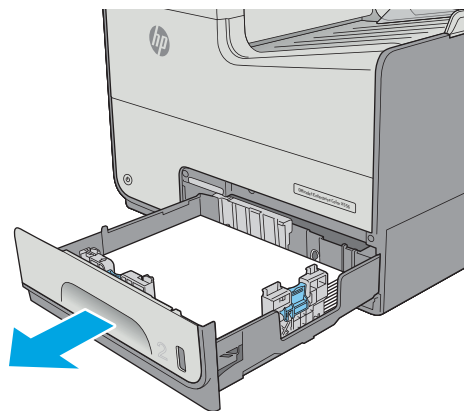
11. Csukja be a bal oldali ajtót.



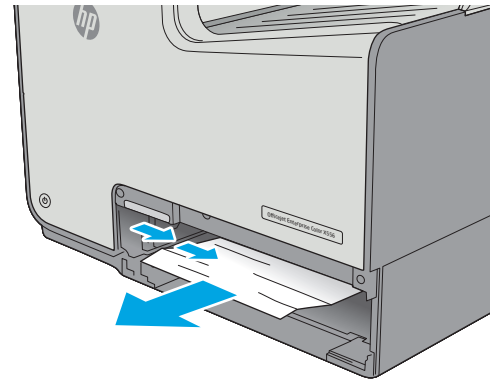
## Elakadások megszüntetése a 2. tálcában

A következő eljárással szüntetheti meg a 2. tálcában bekövetkező elakadásokat. Elakadás esetén a kezelőpanelen egy animáció látható, amely segít az elakadás elhárításában.

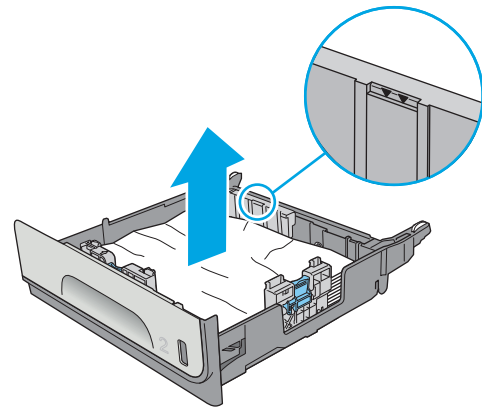
1. A tálca teljes kihúzása a nyomtatóból, húzva és enyhén felfelé emelve



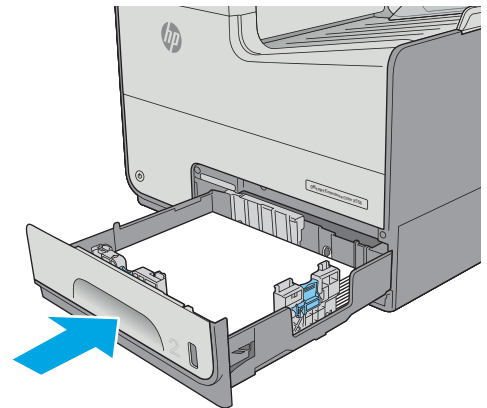
2. Távolítsa el a nyomtató belsejében az adagológörgők között elakadt papírt. Először húzza a papírt jobbra, majd húzza előre az eltávolításához.



3. Távolítson el minden elakadt vagy sérült papírlapot. Ellenőrizze, hogy a tálca nincs-e túltöltve, és a papírvezetők megfelelően vannak-e beállítva.



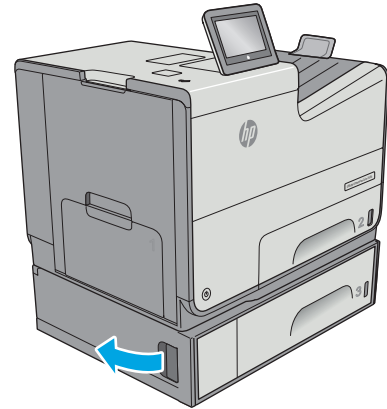
4. Helyezze be újra, majd csukja be a tálcat.



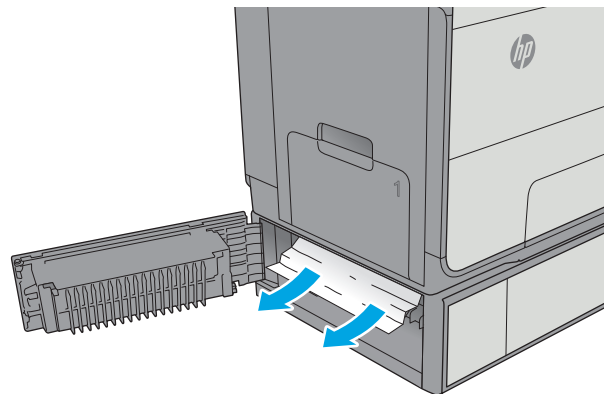
## Elakadások megszüntetése a 3. tálcában

A következő eljárással megnézhet minden olyan, a 3. tálcához kapcsolódó helyet, ahol elakadás fordulhat elő. Elakadás esetén a kezelőpanelen egy animáció látható, amely segít az elakadás elhárításában.

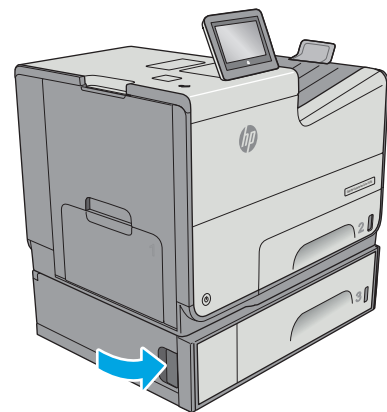
1. Nyissa ki a bal alsó ajtót.



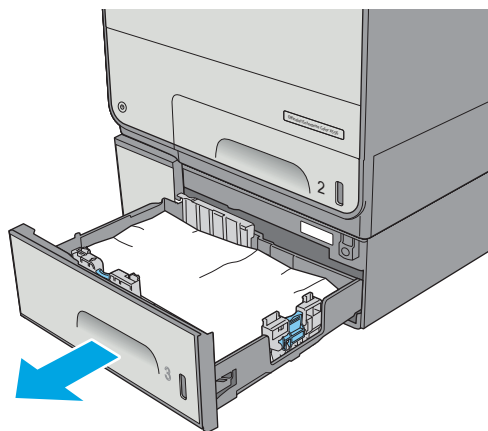
2. Óvatosan húzza ki az ott esetleg elakadt papírt.



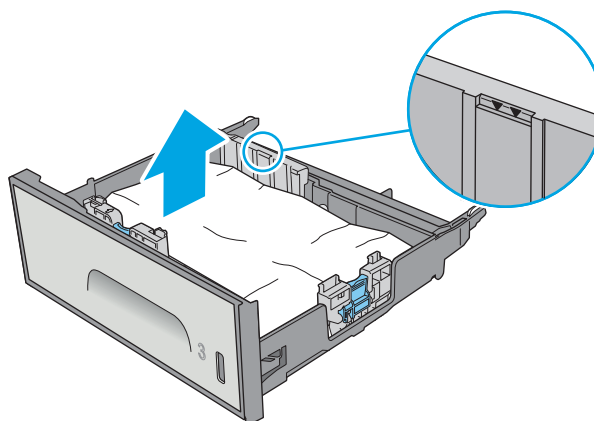
3. Csukja be a bal alsó ajtót.



4. A tálcat húzva és enyhén felfelé emelve teljesen húzza ki a nyomtatóból.

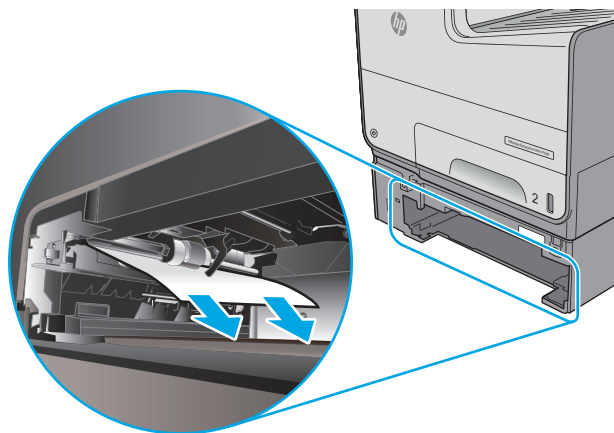


5. Távolítson el minden elakadt vagy sérült papírlapot. Ellenőrizze, hogy a tálca nincs-e túltöltve, és a papírvezetők megfelelően vannak-e beállítva.

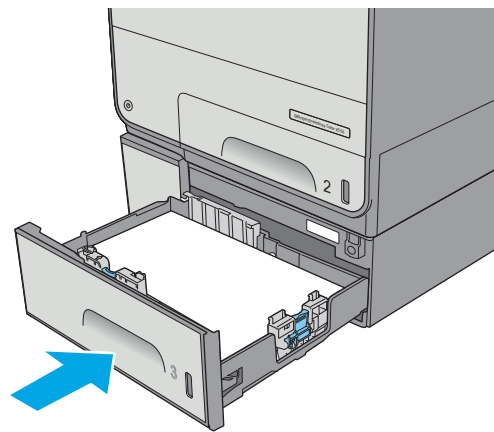




6. Távolítsa el a nyomtató belsejében az adagológörgők között esetlegesen elakadt papírt. Először húzza a papírt jobbra, hogy kiszabadítsa azt, majd húzza előre az eltávolításához.



7. Helyezze be újra, majd csukja be a tálcát.



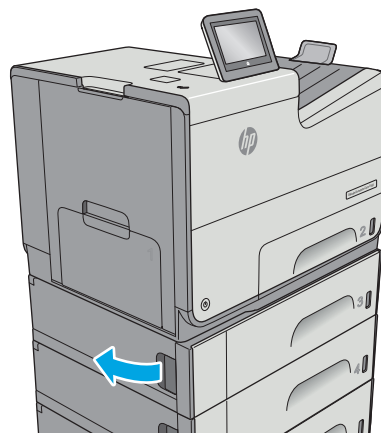
## Elakadások megszüntetése a 3x500 lapos adagolóban

A következő eljárással megnézhet minden olyan, a 3x500 lapos adagolóval kapcsolatos helyet, ahol elakadás fordulhat elő. Elakadás esetén a kezelőpanelen egy animáció látható, amely segít az elakadás elhárításában.

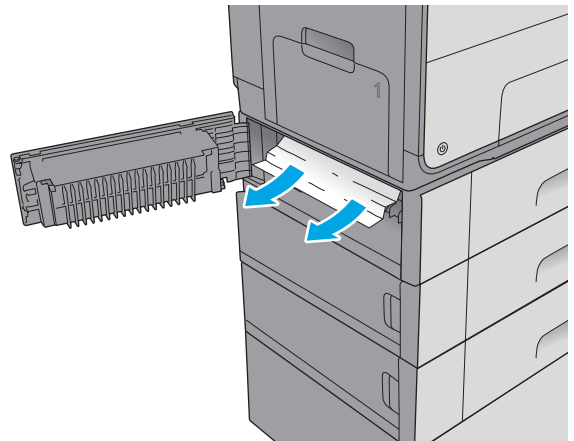


**MEGJEGYZÉS:** A következő eljárás a 3. tálcát szemlélteti. A papírelakadás 4. és 5. tálcán való megszüntetési módszere azonos.

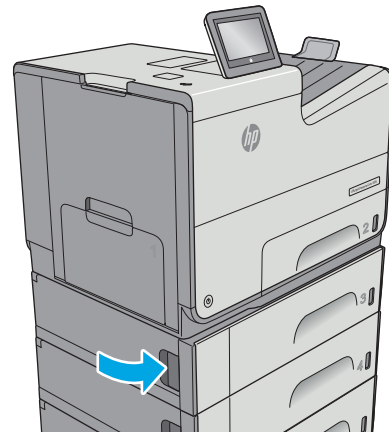
1. Nyissa ki a bal alsó ajtót.



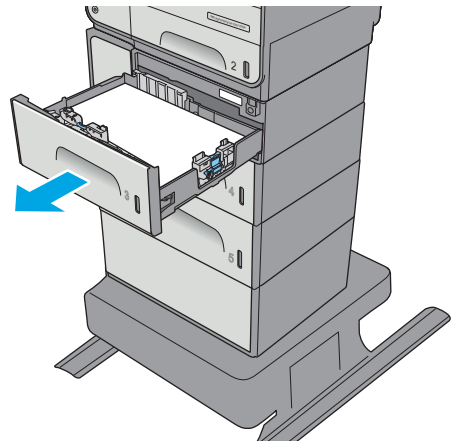
2. Óvatosan húzza ki az ott esetleg elakadt papírt.



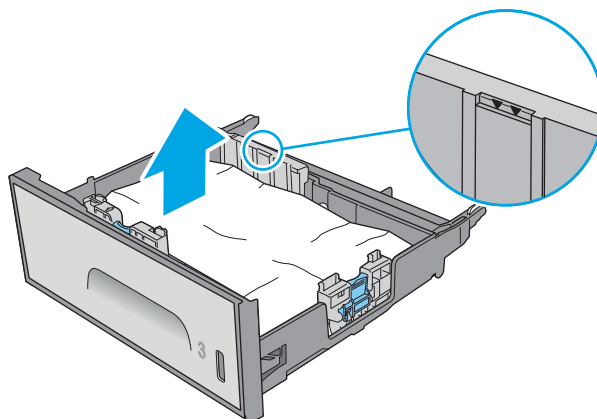
3. Csukja be a bal alsó ajtót.



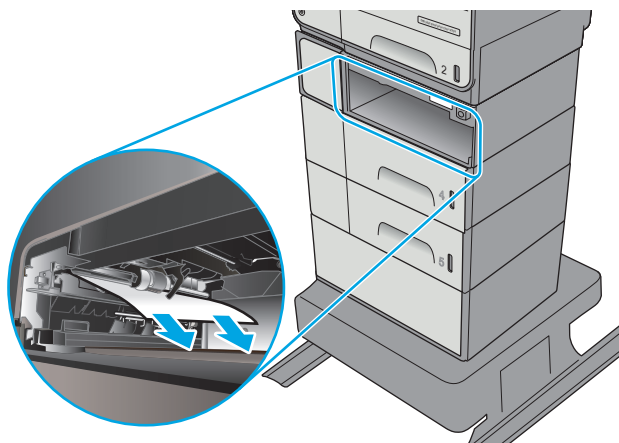
4. A tálcát húzva és enyhén felfelé emelve teljesen húzza ki a nyomtatóból.



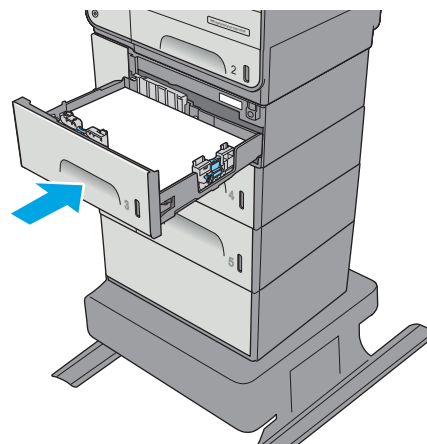
5. Távolítson el minden elakadt vagy sérült papírlapot. Ellenőrizze, hogy a tálca nincs-e túltöltve, és a papírvezetők megfelelően vannak-e beállítva.



6. Távolítsa el a nyomtató belsejében az adagológörgők között esetlegesen elakadt papírt. Először húzza a papírt jobbra, hogy kiszabadítsa azt, majd húzza előrefelé az eltávolításához.



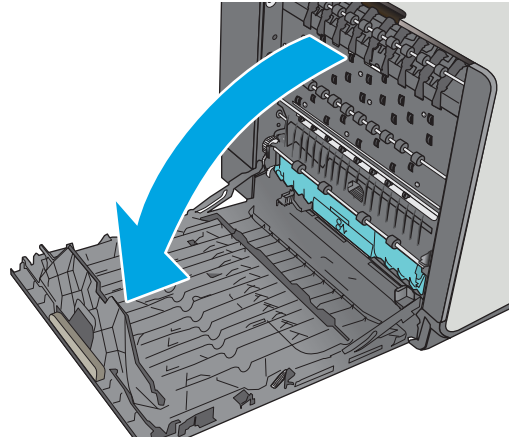
7. Helyezze be újra, majd csukja be a tálcát.



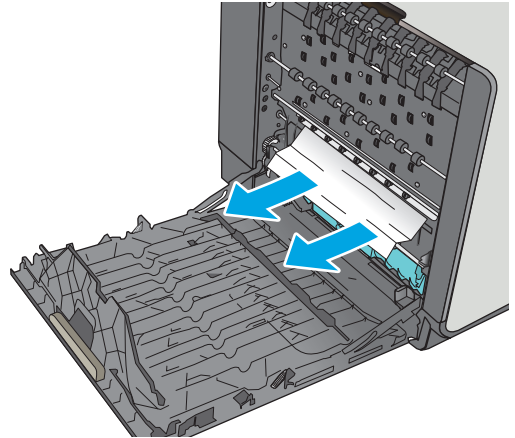
## Elakadások megszüntetése a tintagyűjtő egység területén

A következő információk bemutatják a papírelakadás megszüntetését a tintagyűjtő egységben. Elakadás esetén a kezelőpanelen egy animáció látható, amely segít az elakadás elhárításában.

1. Nyissa ki a bal oldali ajtót.

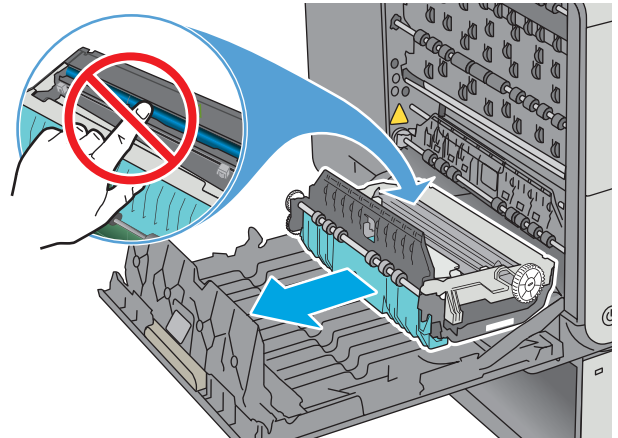


2. Finoman húzza ki az elakadt papírt a görgőkől és a papírkiadási területről. Ha elszakad a papír, távolítsa el minden maradványt.

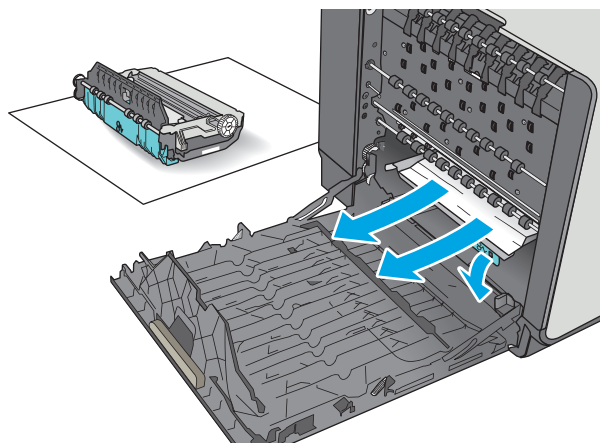


3. Távolítsa el a tintagyűjtő egységet, két kézzel kifelé húzva azt. Tegye félre az egységet egy darab papírra, a kifolyás megakadályozása érdekében álló helyzetben.

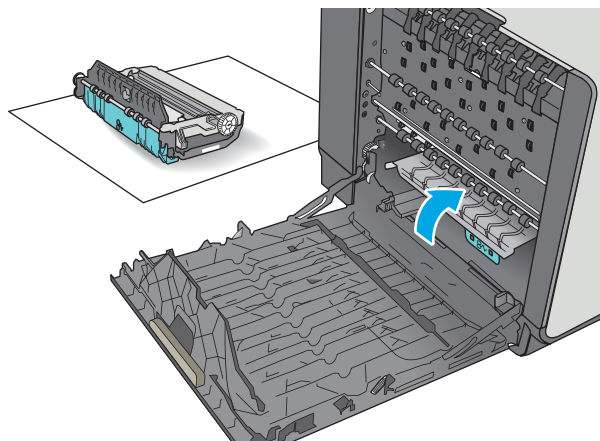
**VIGYÁZAT!** A tintagyűjtő egység kihúzásakor ne érintse meg közvetlenül a fekete hengert, mert az pigmentfoltokat hagyhat a bőrén vagy a ruháján.



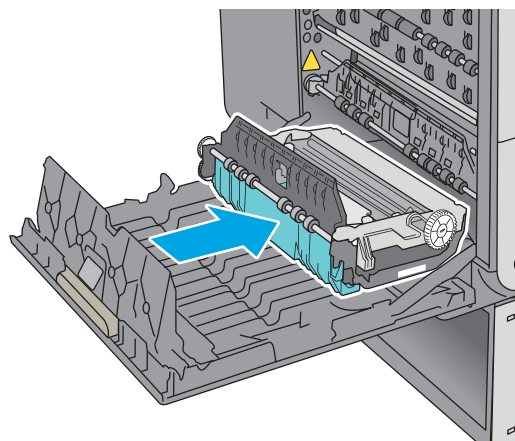
- Engedje le a lemezt a zöld fül lenyomásával. A nyomtató ennek hatására a nyomtatási területen keresztül próbálja adagolni a lapot. Ha a lap nem mozdul, lehetséges, hogy finoman meg kell húzni. Távolítsa el a lapot.



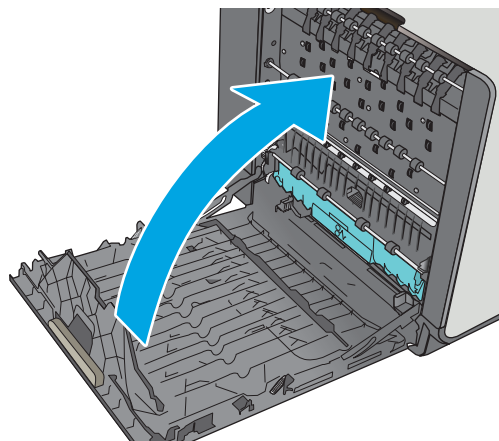
- A zöld fül megemelésével állítsa vissza a lemezt a működési helyzetébe.



6. Helyezze be a tintagyűjtő egységet.



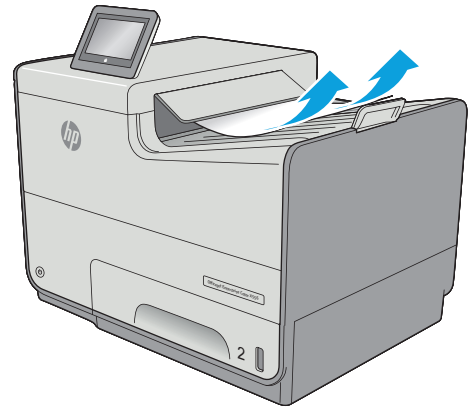
7. Csukja be a bal oldali ajtót.



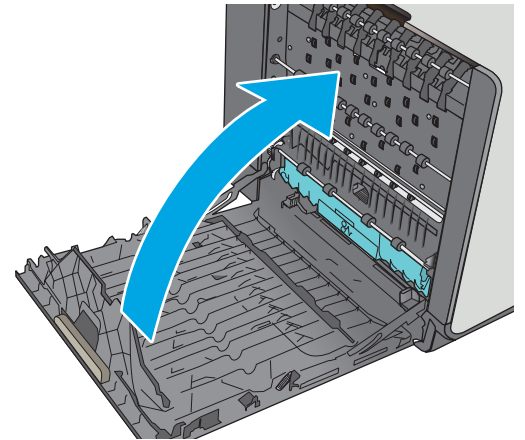
## Elakadások megszüntetése a kimeneti tálcában

A következő eljárással háríthatja el a kimeneti tálcában bekövetkező elakadásokat. Elakadás esetén a kezelőpanelen egy animáció látható, amely segít az elakadás elhárításában.

1. Ha papír látható a kimeneti tálcában, fogja meg a papírt a felső szélénél és távolítsa el.



2. Nyissa ki, majd csukja be a bal oldali ajtót az üzenet törléséhez.



# A nyomtatási minőség javítása

## Bevezetés

- [Másik szoftverprogramból történő nyomtatás](#)
- [A papírtípus ellenőrzése a nyomtatási feladathoz](#)
- [A kazetta állapotának ellenőrzése](#)
- [A nyomtató tisztítása](#)
- [A kazetta vizuális vizsgálata](#)
- [Ellenőrizze a papírt és a nyomtatási környezetet](#)
- [Színbeállítások módosítása \(Windows\)](#)
- [A nyomtatásminőség-oldal kinyomtatása és értelmezése](#)
- [A nyomtató kalibrálása a színek beállításához](#)
- [Másik nyomtató-illesztőprogram kipróbálása](#)

Ha a nyomtató nyomtatási minőségével vannak gondok, a hiba elhárítása érdekében az alább ismertetett sorrendben próbálkozzon a lehetséges megoldásokkal.

## Másik szoftverprogramból történő nyomtatás

Próbáljon egy másik szoftverből nyomtatni. Ha a lap helyesen készül el, a nyomtatáshoz használt szoftverrel van a probléma.

## A papírtípus ellenőrzése a nyomtatási feladathoz

Ha egy szoftverből nyomtat, és elkenődött, elmosódott vagy sötét a nyomat, meggyűrődik a papír vagy kis területeken hiányzik a tinta, ellenőrizze a papírtípus beállítását.

## A papírtípus-beállítás ellenőrzése (Windows)

1. A szoftveralkalmazásban válassza a **Nyomtatás** lehetőséget.
2. Válassza ki a nyomtatót, majd kattintson a **Tulajdonságok** vagy a **Beállítások** gombra.
3. Kattintson a **Papír/Minőség** lapra.
4. A **Papírtípus** legördülő listán kattintson a **További lehetőségek** opcióra.
5. Nyissa le a **Típus:** listát .
6. Nyissa le azt a papírtípus kategóriát, amelyik leginkább megfelel az aktuálisan használt papírnak.
7. Jelölje ki a használt papír típusának megfelelő beállítást, majd kattintson az **OK** gombra.
8. Az **OK** gombra kattintva zárja be a **Dokumentum tulajdonságai** párbeszédpanelt. A **Nyomtatás** párbeszédpanelen kattintson az **OK** gombra a feladat kinyomtatásához.



## A papírtípus-beállítás ellenőrzése (OS X)

1. Válassza a **Fájl** menü **Nyomtatás** parancsát.
2. A **Nyomtató** menüben válassza ki a nyomtatót.
3. Alapértelmezés szerint a nyomtató-illesztőprogram a **Példányok és oldalak** menüt jeleníti meg. Nyissa meg a menük legördülő listáját, majd kattintson a **Kivitelezés** menüre.
4. Válassza ki a használni kívánt típust a **Médiatípus** legördülő listáról.
5. Kattintson a **Nyomtatás** gombra.

## A kazetta állapotának ellenőrzése

Kövesse az alábbi lépéseket a patronok becsült hátralévő élettartamának, illetve az esetleges más cserélhető kellékalkatrészek állapotának ellenőrzéséhez.

### 1. lépés: A kellékállapot-oldal nyomtatása

1. A nyomtató kezelőpaneljének kezdőképernyőjén válassza a **Kellékek** lehetőséget.
2. A képernyőn az összes kellékelem állapota megjelenik.
3. Ha szeretne kinyomtatni vagy megtekinteni egy olyan jelentést a kellékelemekről, amely tartalmazza az eredeti HP alkatrészek számát is az utánrendeléshez, válassza a **Kellékek kezelése** lehetőséget. Válassza a **Kellékállapot** elemet, majd válassza a **Nyomtatás** vagy a **Megtekintés** lehetőséget.

### 2. lépés: Kellékek állapotának ellenőrzése

1. A kellékállapot-jelentésen tekintse meg a patronok becsült hátralévő élettartamát és az esetleges egyéb cserélhető alkatrészek állapotát.

A becsült élettartama végére ért kazetta használata nyomtatási minőséggel kapcsolatos hibákat okozhat. A kellékállapot-oldal jelzi, ha egy kellék szintje nagyon alacsony. Miután a HP kellék elérte az igen alacsony küszöbértéket, a rá vonatkozó HP kiegészítő garancia érvényessége megszűnik.

Ekkor a patron nem kell cserélni, kivéve ha a nyomtatási minőség már nem elfogadható. Gondoskodjon arról, hogy legyen kéznél cserepatron, ha a nyomtatási minőség már nem elfogadható.

Ha úgy látja, hogy cserélnie kell egy patron vagy más cserélhető alkatrészt, a kellékállapot-oldal felsorolja az eredeti HP cikkszámokat.

2. Ellenőrizze, hogy eredeti HP patron használ-e.

Az eredeti HP patronokon a „HP” felirat olvasható, vagy megtalálható rajtuk a HP logó. További tudnivalók a HP patronok felismerésével kapcsolatban: [www.hp.com/go/learnaboutsupplies](http://www.hp.com/go/learnaboutsupplies).

## A nyomtató tisztítása

### Tisztítóoldal nyomtatása

A nyomtatási folyamat során papír és porszemcsék gyűlhetnek fel a nyomtatóban, ezek pedig ronthatják a nyomtatási minőséget (elmosódás, csíkozás, ismétlődő jelek).

Az alábbi lépéseket követve tisztíthatja meg a nyomtató papírútvonalát.

1. A nyomtató kezelőpaneljének kezdőképernyőjén válassza az **Eszközkarbantartás** lehetőséget
2. Nyissa meg a következő menüket:
  - **Kalibrálás/tisztítás**
  - **Tisztítólap**

A nyomtató kezelőpaneljén megjelenik a **Tisztítás** üzenet. A tisztítás néhány percet vesz igénybe. Ne kapcsolja ki a nyomtatót, amíg a tisztítási folyamat be nem fejeződik. A folyamat végén dobja el a kinyomtatott lapot.

## A kazetta vizuális vizsgálata

1. Távolítsa el a patron a termékből, és ellenőrizze, hogy nincs-e szennyeződés az érintkezőfelületén.
2. Vizsgálja meg a kazetta fém összekötőelemét.

**⚠ VIGYÁZAT!** Ne érintse meg a patron szélén lévő fém összekötőelemet. A fém összekötőelemen lévő ujjlenyomatok minőségi problémákat okozhatnak a nyomtatásban.



3. Ha karcolást vagy más sérülést lát a fém összekötőelemen, cserélje ki a patron.
4. Ha a fém összekötőelem sértetlennek látszik, finoman tolja vissza a patron a nyílásába, amíg a helyére nem kattán. Nyomtasson ki pár oldalt, és nézze meg, hogy a probléma megszűnt-e.

Vizsgálja meg az összes patron a következő lépésekkel.

## Ellenőrizze a papírt és a nyomtatási környezetet

### 1. lépés: A HP specifikációknak megfelelő papír használata

A nyomtatásminőségi problémák egy része abból fakad, hogy nem a HP előírásainak megfelelő papírt használnak.

- Mindig a nyomtató által támogatott típusú és súlyú papírt használjon.
- Olyan papírt használjon, amely jó minőségű, és nincsenek rajta vágások, bemetszések, tépések, foltok, laza részecskék, por, gyűrődések, lyukak, kapcsok, illetve hullámosodó vagy meghajlott szélek.
- Ne használjon olyan papírt, amelyre már nyomtattak.

- Olyan papírt használjon, amely nem tartalmaz fémes anyagot, például csillámport.
- Használjon HP PageWide nyomtatókban való használatra tervezett papírt. Ne használjon olyan papírt, amely csak lézernyomtatókhoz készült.
- Ne használjon túl durva papírt. A simább papír használata általában jobb nyomtatási minőséget eredményez.

## 2. lépés: A nyomtatási környezet ellenőrzése

A környezet közvetlenül befolyásolhatja a nyomtatás minőségét, gyakori oka a nyomtatási minőség és a papírbetöltés területén jelentkező problémáknak. Próbálja az alábbi megoldásokat:

- Tartsa távol a nyomtatót huzatos helyektől, például a légkondicionáló nyílásától, a nyitott ajtóktól és ablakoktól.
- Ügyeljen rá, hogy a nyomtató ne legyen kitéve a nyomtató műszaki leírásában szereplő határértékeket túllépő hőmérsékletnek vagy páratartalomnak.
- Ne tárolja a nyomtatót szűk helyen, például szekrényben.
- A nyomtatót szilárd, sima felületen tartsa.
- Ügyeljen arra, hogy a nyomtató szellőzőnyílásai ne legyenek eltorlaszolva. A megfelelő működéshez a nyomtatónak minden oldalán jól kell szellőznie, a tetejét is beleértve.
- Ügyeljen arra, hogy a nyomtatóba ne kerüljön szálló szennyeződés, por, gőz, zsír vagy bármi más, amely lerakódhat a nyomtató belsejében.

## 3. lépés: Az egyes tálcák beállítása

Ha a bizonyos tálcákból történő nyomtatáskor nem kerülnek középre vagy nem a helyükön jelennek a szöveges vagy képi elemek, tegye a következőket.

1. A nyomtató kezelőpaneljének kezdőképernyőjén válassza az **Adminisztráció** lehetőséget.
2. Nyissa meg a következő menüket:
  - **Általános beállítások**
  - **Nyomtatási minőség**
  - **Kép regisztrálása**
3. Válassza ki a beállítani kívánt tálcát.
4. Válassza ki a **Tesztoldal nyomtatása** elemet, majd kövesse a nyomtatott oldalakon olvasható utasításokat.
5. Válassza ki újra a **Tesztoldal nyomtatása** elemet az eredmények ellenőrzéséhez, majd hajtson végre további beállításokat, ha szükséges.
6. Az új beállítások mentéséhez érintse meg a **Mentés** gombot.

## Színbeállítások módosítása (Windows)

Ha szoftverprogramból nyomtat, kövesse az alábbi lépéseket, amennyiben a kinyomtatott oldal színei nem egyeznek a számítógép képernyőjén láthatókkal vagy a kinyomtatott színek nem kielégítőek.

## A színséma módosítása

1. A szoftveralkalmazásban válassza a **Nyomtatás** lehetőséget.
2. Válassza ki a nyomtatót, majd kattintson a **Tulajdonságok** vagy a **Beállítások** gombra.
3. Kattintson a **Szín** fülre.
4. Rákattintással törölje a jelet a **HP EasyColor** jelölőnégyzetből.
5. A **Színsémák** legördülő listából válasszon ki egy színsémát.
  - **Alapértelmezett (sRGB):** Ezzel a színsémával a nyomtató az RGB adatokat nyers eszközmódban nyomtatja. Ha ezt a színsémát használja, a színkezelést a megfelelő leképezés érdekében a szoftverben vagy az operációs rendszerben kell elvégezni.
  - **Élénk (sRGB):** A nyomtató növeli a színtelítettséget a féltónusokban. Használja ezt a színsémát üzleti grafikák nyomtatásához.
  - **Fénykép (sRGB):** A nyomtató úgy értelmezi az RGB szint, mintha az egy digitális minilabor használatával készült fényképként lenne nyomtatva. A nyomtató másképp végzi a mélyebb, telítettebb színek leképezését, mint az Alapértelmezett (sRGB) színséma esetében. Fényképek nyomtatásához használja ezt a színsémát.
  - **Fénykép (Adobe RGB 1998):** Használja ezt a színsémát olyan digitális fényképek nyomtatásához, amelyek nem az sRGB, hanem az AdobeRGB színsémát alkalmazzák. Ha ezt a színsémát használja, kapcsolja ki a színkezelést a szoftverben.
  - **Nincs:** Nincs színséma használva.
  - **Egyedi profil:** Ezt az opciót akkor válassza, ha egyedi bemeneti profilt szeretne használni a színkimenet pontos szabályozásához (például egy bizonyos nyomtató emulálásához). Egyedi profilok a [www.hp.com](http://www.hp.com) címről tölthetők le.
6. Az **OK** gombra kattintva zárja be a **Dokumentum tulajdonságai** párbeszédpanelt. A **Nyomtatás** párbeszédpanelen kattintson az **OK** gombra a feladat kinyomtatásához.

## A színbeállítások módosítása

1. A szoftveralkalmazásban válassza a **Nyomtatás** lehetőséget.
2. Válassza ki a nyomtatót, majd kattintson a **Tulajdonságok** vagy a **Beállítások** gombra.
3. Kattintson a **Szín** fülre.
4. Rákattintással törölje a jelet a **HP EasyColor** jelölőnégyzetből.
5. Kattintson az **Automatikus** vagy a **Kézi** beállításra.
  - **Automatikus** beállítás: A legtöbb színes nyomtatási feladathoz válassza ezt a beállítást.
  - **Kézi** beállítás: Ezzel a beállítással a többi beállítástól függetlenül módosíthatja a színbeállításokat. Kattintson a **Beállítások** gombra a manuális színbeállítási ablak megnyitásához.



**MEGJEGYZÉS:** A színbeállítások kézi módosítása befolyásolhatja a kimenet minőségét. A HP azt tanácsolja, hogy ezeket a beállításokat csak a színes grafikákhoz értő szakemberek módosítsák.

6. A **Print in Grayscale** (Szürkeárnyalatos nyomtatás) lehetőségre kattintva a színes dokumentumokat feketével és a szürke árnyalataival nyomtathatja ki. Ezt a lehetőséget választva kinyomtathatja a

színes dokumentumokat fénymásolás vagy faxolás céljából. Ezt a lehetőséget érdemes választani vázlatnyomtatáshoz is.

7. Az **OK** gombra kattintva zárja be a **Dokumentum tulajdonságai** párbeszédpanelt. A **Nyomtatás** párbeszédpanelen kattintson az **OK** gombra a feladat kinyomtatásához.

## A nyomtatásminőség-oldal kinyomtatása és értelmezése

A színes nyomtatás minőségével kapcsolatos problémák a nyomtató saját hibaelhárítási oldalai segítségével is azonosíthatók és orvosolhatók.

1. A nyomtató kezelőpaneljének kezdőképernyőjén görgessen az **Adminisztráció** gombhoz, majd érintse meg.
2. Nyissa meg a következő menüket:
  - **Hibaelhárítás**
  - **Nyomtatási minőség oldalak**
  - **Nyomtatási minőséggel kapcsolatos hibák elhárítása oldalak nyomtatása**
3. Az oldal kinyomtatásához érintse meg a **Nyomtatás** gombot.

Kövesse az utasításokat a nyomtatási minőséggel kapcsolatos hibaelhárítási eljárás oldalon.

## A nyomtató kalibrálása a színek beállításához

A kalibrálás a nyomtatási minőség optimalizálására szolgáló nyomtatófunkció.

A következő lépésekkel oldja meg a nyomtatási minőségi problémákat (elcsúszott szín, színes árnyék, elmosódott grafika, egyéb).

1. A készülék kezelőpaneljének kezdőképernyőjén görgessen az **Eszközkarbantartás** gombig, majd érintse meg.
2. Nyissa meg a következő menüket:
  - **Kalibrálás/tisztítás**
  - **Teljes kalibrálás**
3. A kalibrálási folyamat elindításához érintse meg az **Indítás** gombot.

**Kalibrálás** üzenet jelenik meg a készülék kezelőpaneljén. A kalibrációs folyamat néhány percet vesz igénybe. Ne kapcsolja ki a készüléket, amíg a kalibrálás be nem fejeződik.

4. Várja meg, amíg a készülék befejezi a kalibrálást, majd próbáljon meg újra nyomtatni.

## Másik nyomtató-illesztőprogram kipróbálása

Használjon másik nyomtatóillesztő-programot, ha szoftverprogramból nyomtat és a kinyomtatott dokumentumon a grafikákban nem várt vonalak láthatóak, illetve ha hiányos a szöveg, hiányos a grafika, nem megfelelő a formátum vagy a betűtípus.

Töltse le az alábbi illesztőprogramok valamelyikét a HP weboldaláról: [www.hp.com/support/pagewidecolor556](http://www.hp.com/support/pagewidecolor556).

<p><b>HP PCL.6 illesztőprogram</b></p> <p><b>HP PCL 6 illesztőprogram</b></p> <p><b>HP PCL-6 illesztőprogram</b></p>	<ul style="list-style-type: none"> <li>• Az alapértelmezett illesztőprogram a nyomtatóhoz kapott CD-n található. Ha nem jelöl ki másik illesztőprogramot, a rendszer automatikusan ezt telepíti.</li> <li>• Ajánlott minden Windows környezet esetében.</li> <li>• Összességében a leggyorsabb és legjobb minőségű nyomtatást, valamint a legszélesebb körű nyomtatási funkciókat biztosítja a legtöbb felhasználó számára</li> <li>• Kifejezetten a Windows Graphic Device Interface (GDI) felülettel való használatra fejlesztették ki, ezáltal Windows környezetben a legnagyobb sebességet nyújtja.</li> <li>• Előfordulhat, hogy nem teljesen kompatibilis a PCL 5 formátumon alapuló külső és egyéni szoftverprogramokkal.</li> </ul>
<p><b>HP UPD PS illesztőprogram</b></p>	<ul style="list-style-type: none"> <li>• Adobe® szoftverprogramokkal vagy más, nagy grafikai igényű alkalmazásokkal történő nyomtatáshoz ajánlott.</li> <li>• Támogatást biztosít postscript-emulációs igényű feladatok nyomtatásához, illetve postscript betűkészletek flash-memóriából való támogatásához</li> </ul>
<p><b>HP UPD PCL 5</b></p>	<ul style="list-style-type: none"> <li>• Használata Windows-környezetben végzett általános irodai nyomtatáshoz javasolt.</li> <li>• Kompatibilis a PCL előző verzióival és a régebbi nyomtatókkal</li> <li>• Ideális választás külső vagy egyéni szoftverprogramokkal végzett nyomtatáshoz</li> <li>• A legjobb választás vegyes környezetben történő működtetéshez, amikor a nyomtatót PCL 5 (UNIX, Linux, nagyszámítógép) formátumra kell állítani</li> <li>• A programot vállalati Windows-környezetekben történő használatra tervezték, hogy egyetlen illesztőprogramot többféle nyomtatótípusnál lehessen alkalmazni</li> <li>• Ideális megoldást nyújt hordozható Windows-számítógépről, többféle nyomtatótípuson végzett nyomtatáshoz</li> </ul>
<p><b>HP UPD PCL 6</b></p>	<ul style="list-style-type: none"> <li>• Minden Windows-környezetben ajánlott nyomtatásra</li> <li>• Összességében a leggyorsabb és legjobb minőségű nyomtatást, valamint a legszélesebb körű nyomtatási funkciókat biztosítja a legtöbb felhasználó számára</li> <li>• A Windows grafikus eszközüillesztőjével (GDI) való összehangolt együttműködésre készült a Windows-környezetekben való lehető leggyorsabb működés érdekében</li> <li>• Előfordulhat, hogy nem teljesen kompatibilis a PCL 5 formátumon alapuló külső és egyéni szoftverprogramokkal.</li> </ul>

# Vezetékes hálózati problémák megoldása

## Bevezetés

Az alábbi elemek ellenőrzésével győződjön meg róla, hogy a nyomtató kommunikál a hálózattal. Mielőtt elkezdené, nyomtasson ki egy konfigurációs oldalt a nyomtató kezelőpaneljéről, és keresse meg azon a nyomtató IP-címét.

- [Rossz minőségű fizikai csatlakozás](#)
- [A számítógép nem a nyomtatónak megfelelő IP-címet használja](#)
- [A számítógép nem tud kommunikálni a nyomtatóval](#)
- [A nyomtató nem megfelelő kapcsolódási és kétoldalas nyomtatási beállításokat használ a hálózathoz](#)
- [Lehet, hogy az új szoftverek kompatibilitási problémákat okoznak](#)
- [Lehet, hogy a számítógép vagy a munkaállomás nem megfelelően van beállítva](#)
- [A nyomtató le van tiltva, vagy a hálózat egyéb beállításai nem megfelelőek](#)



**MEGJEGYZÉS:** A HP nem támogatja az egyenrangú hálózati működést, mivel ezt a szolgáltatást a Microsoft operációs rendszerek biztosítják, nem pedig a HP nyomtató-illesztőprogramok. További információkért keresse fel a Microsoft webhelyét a [www.microsoft.com](http://www.microsoft.com) címen.

## Rossz minőségű fizikai csatlakozás

1. Ellenőrizze, hogy a nyomtató megfelelő hosszúságú kábellel a megfelelő hálózati porthoz csatlakozik-e.
2. Ellenőrizze a kábelcsatlakozások szilárdságát.
3. Nézze meg a nyomtató hátulján a hálózati port csatlakozását, és ellenőrizze, hogy az aktivitást mutató sárga jelzőfény és a kapcsolat állapotát mutató zöld jelzőfény világít-e.
4. Ha a probléma továbbra is fennáll, próbáljon ki egy másik kábelt vagy portot az elosztón.

## A számítógép nem a nyomtatónak megfelelő IP-címet használja

1. Nyissa meg a Nyomtató tulajdonságai párbeszédpanelt, és kattintson a **Portok** fülre. Ellenőrizze, hogy a nyomtató jelenlegi IP-címe van-e kijelölve. A nyomtató IP-címe megtalálható a konfigurációs oldalon.
2. Ha a nyomtatót a HP szabványos TCP/IP port használatával telepítette, jelölje be a **Mindig erre a nyomtatóra nyomtasson, akkor is, ha az IP-címe megváltozik** jelölőnégyzetet.
3. Ha a nyomtatót Microsoft szabványos TCP/IP port használatával telepítette, az IP-cím helyett használja a gazdagépnévet.
4. Ha az IP-cím helyes, törölje a nyomtatót a listából, majd vegye fel ismét.

## A számítógép nem tud kommunikálni a nyomtatóval

1. A hálózati kommunikáció teszteléséhez alkalmazza a „ping” parancsot.
  - a. Nyisson meg egy parancssort a számítógépen.

- Windows esetében kattintson a **Start** gombra, majd a **Futtatás** pontra, és írja be a `cmd` parancsot, végül nyomja meg az **Enter** gombot.
  - OS X esetén lépjen az **Alkalmazások** opcióba, majd **Segédprogramok** opcióba, és nyissa meg a **Terminal** lehetőséget.
- b.** Írja be a `ping` parancsot, majd a nyomtató IP-címét.
- c.** Ha az ablak megjeleníti a visszafordulási időket, a hálózat működik.
- 2.** Ha a „ping” parancs végrehajtása sikertelen, ellenőrizze, hogy a hálózati hub-ok be vannak-e kapcsolva, majd győződjön meg róla, hogy a hálózati beállítások, a nyomtató és a számítógép ugyanahhoz a hálózathoz vannak konfigurálva.

## A nyomtató nem megfelelő kapcsolódási és kétoldalas nyomtatási beállításokat használ a hálózathoz

A HP azt tanácsolja, hogy ezeket a beállításokat hagyja automatikus módban (ez az alapértelmezett beállítás). Ha megváltoztatja ezeket a beállításokat, akkor azokat a hálózatra vonatkozóan is módosítania kell.

## Lehet, hogy az új szoftverek kompatibilitási problémákat okoznak

Ellenőrizze, hogy minden új szoftver jól van-e telepítve, és hogy ezek a megfelelő nyomtató-illesztőprogramot használják-e.

## Lehet, hogy a számítógép vagy a munkaállomás nem megfelelően van beállítva

1. Ellenőrizze a hálózati illesztőprogramokat, nyomtató-illesztőprogramokat és a hálózati átirányítási beállításokat.
2. Ellenőrizze, hogy az operációs rendszer megfelelően van-e konfigurálva.

## A nyomtató le van tiltva, vagy a hálózat egyéb beállításai nem megfelelőek

1. Nézze meg a konfigurációs oldalt a hálózati protokoll állapotának ellenőrzéséhez. Engedélyezze azt, ha szükséges.
2. Ha szükséges, konfigurálja újra a hálózati beállításokat.



# Vezeték nélküli hálózati problémák megoldása

- [Bevezetés](#)
- [A vezeték nélküli kapcsolat ellenőrzőlistája](#)
- [A nyomtató nem nyomtat a vezeték nélküli kapcsolat beállításának befejeződése után](#)
- [A nyomtató nem nyomtat, és a számítógéphez külső tűzfal van telepítve](#)
- [A vezeték nélküli kapcsolat nem működik a vezeték nélküli útválasztó vagy nyomtató áthelyezése után](#)
- [Nem lehet több számítógépet csatlakoztatni a vezeték nélküli nyomtatóhoz](#)
- [Ha a vezeték nélküli nyomtató virtuális magánhálózathoz \(VPN\) csatlakozik, megszakad a kapcsolat](#)
- [A hálózat nem jelenik meg a vezeték nélküli hálózatok listájában](#)
- [A vezeték nélküli hálózat nem működik](#)
- [Vezeték nélküli hálózat diagnosztikai tesztjének végrehajtása](#)
- [Az interferencia csökkentése vezeték nélküli hálózatban](#)

## Bevezetés

A hibaelhárításra vonatkozó információk segítségével megszüntetheti a felmerülő problémákat.



**MEGJEGYZÉS:** Állapítsa meg, hogy engedélyezve van-e a nyomtatón a HP NFC és a vezeték nélküli közvetlen nyomtatás. Ehhez nyomtasson ki egy konfigurációs oldalt a nyomtató kezelőpaneljéről

## A vezeték nélküli kapcsolat ellenőrzőlistája

- Győződjön meg róla, hogy a hálózati kábel nincs csatlakoztatva.
- Győződjön meg róla, hogy a nyomtató és a vezeték nélküli útválasztó be van kapcsolva és áram alatt van. Győződjön meg arról is, hogy a nyomtatóban található vezeték nélküli rádió be van kapcsolva.
- Győződjön meg róla, hogy a szolgáltatáskészlet-azonosító (SSID) helyes. Nyomtasson ki egy konfigurációs oldalt a szolgáltatáskészlet-azonosító megállapításához. Ha nem biztos benne, hogy helyes a szolgáltatáskészlet-azonosító, végezze el újra a vezeték nélküli kapcsolat telepítését.
- Biztonságos hálózatok esetében győződjön meg róla, hogy a biztonsági információ helyes. Ha a biztonsági információ hibás, végezze el újra a vezeték nélküli kapcsolat telepítését.
- Ha a vezeték nélküli hálózat megfelelően működik, próbáljon meg elérni más számítógépeket a vezeték nélküli hálózatban. Ha a hálózat rendelkezik internet-hozzáféréssel, próbáljon meg csatlakozni az internethez vezeték nélküli kapcsolattal.
- Győződjön meg róla, hogy a nyomtató titkosítási módszere (AES vagy TKIP) ugyanaz, mint a vezeték nélküli hozzáférési ponté (WPA biztonságot használó hálózatokban).
- Győződjön meg róla, hogy a nyomtató a vezeték nélküli hálózat hatósugarán belül van. A legtöbb hálózat esetében a nyomtató nem lehet 30 méternél távolabb a vezeték nélküli hozzáférési ponttól (a vezeték nélküli útválasztótól).
- Győződjön meg róla, hogy a vezeték nélküli jelet nem blokkolják akadályok. Távolítsa el minden nagyobb fémtárgyat a nyomtató és a hozzáférési pont közötti részről. Győződjön meg róla, hogy

nincsenek póznák, falak, illetve fémet vagy betont tartalmazó tartóoszlopok a nyomtató és a vezeték nélküli hozzáférési pont között.

- Győződjön meg róla, hogy a nyomtató közelében nincsenek olyan elektromos eszközök, amelyek zavarhatnák a vezeték nélküli jelet. Számos készülék zavarhatja a vezeték nélküli jelet, így pl. motorok, vezeték nélküli telefonok, a biztonsági rendszer kamerái, másik vezeték nélküli hálózatok, illetve egyes Bluetooth-eszközök.
- Győződjön meg róla, hogy a nyomtató-illesztőprogram telepítve van a számítógépen.
- Győződjön meg róla, hogy a megfelelő nyomtatóport van kiválasztva.
- Győződjön meg róla, hogy a számítógép és a nyomtató ugyanahhoz a vezeték nélküli hálózathoz csatlakozik.
- OS X rendszer esetén ellenőrizze, hogy a vezeték nélküli útválasztó támogatja-e a Bonjour szolgáltatást.

## **A nyomtató nem nyomtat a vezeték nélküli kapcsolat beállításának befejeződése után**

1. Győződjön meg róla, hogy a nyomtató be van kapcsolva és üzemkész állapotban van.
2. Kapcsoljon ki minden külső tűzfalat a számítógépen.
3. Győződjön meg róla, hogy a vezeték nélküli hálózat megfelelően működik.
4. Győződjön meg róla, hogy a számítógép megfelelően működik. Ha szükséges, indítsa újra a számítógépet.
5. Ellenőrizze, hogy meg tudja-e nyitni a nyomtató HP beágyazott webszerverét a hálózat valamelyik számítógépéről.

## **A nyomtató nem nyomtat, és a számítógéphez külső tűzfal van telepítve**

1. Frissítse a tűzfalat a gyártótól kapható legújabb frissítéssel.
2. Ha a nyomtató telepítése vagy a nyomtatás megkísérlése közben a programok kérik a tűzfal elérését, mindig engedélyezze a programok futtatását.
3. Ideiglenesen kapcsolja ki a tűzfalat, majd telepítse a vezeték nélküli nyomtatót a számítógépre. Kapcsolja be a tűzfalat, miután befejezte a vezeték nélküli készülék telepítését.

## **A vezeték nélküli kapcsolat nem működik a vezeték nélküli útválasztó vagy nyomtató áthelyezése után**

1. Győződjön meg róla, hogy az útválasztó vagy a nyomtató ugyanahhoz a hálózathoz csatlakozik, mint a számítógép.
2. Nyomtasson konfigurációs oldalt.
3. Vesse össze a konfigurációs oldalon látható szolgáltatáskészlet-azonosítót (SSID) a számítógép nyomtatókonfigurációs oldalán találhatóval.
4. Ha a számok nem egyeznek, a készülékek nem ugyanahhoz a hálózathoz csatlakoznak. Konfigurálja újra a nyomtató vezeték nélküli beállítását.

## Nem lehet több számítógépet csatlakoztatni a vezeték nélküli nyomtatóhoz

1. Győződjön meg róla, hogy a többi számítógép a vezeték nélküli tartományon belül van, és semmi sem akadályozza a jelet. A legtöbb hálózat esetében a vezeték nélküli tartomány a hozzáférési ponttól 30 m távolságon belül található.
2. Győződjön meg róla, hogy a nyomtató be van kapcsolva és üzemkész állapotban van.
3. Gondoskodjon arról, hogy 5 egyidejű Wireless Print Direct felhasználónál több ne legyen a rendszeren.
4. Kapcsoljon ki minden külső tűzfalat a számítógépen.
5. Győződjön meg róla, hogy a vezeték nélküli hálózat megfelelően működik.
6. Győződjön meg róla, hogy a számítógép megfelelően működik. Ha szükséges, indítsa újra a számítógépet.

## Ha a vezeték nélküli nyomtató virtuális magánhálózathoz (VPN) csatlakozik, megszakad a kapcsolat

- Általában nem lehet egyszerre csatlakozni virtuális magánhálózathoz és másik hálózatokhoz.

## A hálózat nem jelenik meg a vezeték nélküli hálózatok listájában

- Győződjön meg róla, hogy a vezeték nélküli útválasztó be van kapcsolva és áram alatt van.
- Lehet, hogy a hálózat rejtve marad. De rejtett hálózathoz is lehet csatlakozni.

## A vezeték nélküli hálózat nem működik

1. Ügyeljen rá, hogy a hálózati kábel ne legyen csatlakoztatva.
2. Próbáljon meg másik eszközöket csatlakoztatni a hálózathoz, hogy ellenőrizhesse, hogy a hálózati kommunikáció megszakadt-e.
3. A hálózati kommunikáció teszteléséhez alkalmazza a „ping” parancsot.
  - a. Nyisson meg egy parancssort a számítógépen.
    - Windows esetében kattintson a **Start** gombra, majd a **Futtatás** pontra, és írja be a `cmd` parancsot, végül nyomja meg az **Enter** gombot.
    - OS X esetén lépjen az **Applications** (Alkalmazások) menüpontba, majd a **Utilities** (Segédprogramok) mappába, és nyissa meg a **Terminal** lehetőséget.
  - b. Írja be a `ping` parancsot, majd az útválasztó IP-címét.
  - c. Ha az ablak megjeleníti a visszafordulási időket, a hálózat működik.
4. Győződjön meg róla, hogy az útválasztó vagy a nyomtató ugyanahhoz a hálózathoz csatlakozik, mint a számítógép.

- a. Nyomtasson konfigurációs oldalt.
- b. Vesse össze a konfigurációs jelentésen látható szolgáltatáskészlet-azonosítót (SSID) a számítógép nyomtatókonfigurációs oldalán találhatóval.
- c. Ha a számok nem egyeznek, a készülékek nem ugyanahhoz a hálózathoz csatlakoznak. Konfigurálja újra a nyomtató vezeték nélküli beállítását.

## Vezeték nélküli hálózat diagnosztikai tesztjének végrehajtása

A nyomtató kezelőpaneljéről futtathat egy diagnosztikai tesztet, amely információval szolgál a vezeték nélküli hálózat beállításairól.

1. A nyomtató kezelőpaneljének kezdőképernyőjén görgessen az **Adminisztráció** gombhoz, majd érintse meg.
2. Nyissa meg a következő menüket:
  - **Hibaelhárítás**
  - **Diagnosztikai tesztek**
3. Válassza a **Vezeték nélküli teszt futtatása** lehetőséget a teszt indításához. A nyomtató tesztoldalt nyomtat, amely bemutatja a teszteredményeket.

## Az interferencia csökkentése vezeték nélküli hálózatban

Az alábbi ötletek segítségével csökkenthető az interferencia a vezeték nélküli hálózatokban:

- Tartsa távol a vezeték nélküli készülékeket a nagyobb fémtárgyaktól, pl. irattároló szekrénytől, illetve más elektromágneses készülékektől, pl. mikrohullámú sütőtől vagy vezeték nélküli telefontól. Ezek az eszközök zavarhatják a rádiójeleket.
- Tartsa távol a vezeték nélküli készülékeket a vastagabb falazatoktól és épületszerkezetektől. Ezek elnyelhetik a rádióhullámokat, és csökkenthetik a jelerősséget.
- Helyezze a vezeték nélküli útválasztót központi helyre úgy, hogy akadály nélküli sugárzást biztosítson a hálózathoz kapcsolódó nyomtatók számára.

# Tárgymutató

## Jelek és számok

- 1. tálca
  - borítékok betöltése 38
  - elakadások, megszüntetés 111
- 2. tálca
  - elakadások, megszüntetés 115, 116
  - papírtájolás 35
- 3x500 lapos adagoló
  - elakadások 119
- 3 x 500 lapos papíradagoló
  - betöltés 33
- 3 x 500 lapos papíradagoló és állvány
  - cikkszám 44
- 500 lapos tálca
  - cikkszám 44

## A

- a böngészőre vonatkozó követelmények
  - HP beágyazott webszerver 76
- adagolótálca
  - feltöltés 18
- AirPrint 70
- akusztikai adatok 14
- alapértelmezett átjáró, beállítás 87
- alhálózati maszk 87
- állapot
  - HP Utility, Mac 84
- általános konfiguráció
  - HP beépített webszerver 78
- alvó üzemmód 92
- Android készülékek
  - nyomtatás forrása 71
- átjáró, alapértelmezett beállítása 87

## B

- bal oldali ajtó
  - elakadások, megszüntetés 110
- be/ki gomb
  - helye 2
- Beágyazott webszerver
  - megnyitás 86
  - nyomtató nevének módosítása 86
- Beágyazott webszerver (EWS)
  - funkciók 76
  - jelszó hozzárendelése 90
- beállítások
  - gyári visszaállítása 100
- Beépített webszerver
  - hálózati beállítások módosítása 86
  - megnyitás 86
- Beépített webszerver (EWS)
  - hálózati kapcsolat 76
- Bejelentkezés gomb
  - helye 4
- betöltés
  - papír a 3 x 500 lapos papíradagolóban 33
- betűtípusok
  - feltöltés, Mac 84
- billentyűzet
  - helye 2
- biztonság
  - titkosított merevlemez 91
- biztonsági beállítások
  - HP beépített webszerver 80
- Bonjour
  - azonosítás 76
- borítékok, betöltés 38

## C

- cikkszám
  - 3 x 500 lapos papíradagoló és állvány 44
  - 500 lapos papírtálca 44
  - DIMM 44
  - NFC tartozék 44
  - nyomtatóállvány 44
  - USB-portok 44
  - vezeték nélküli nyomtatószervert 44
- cikkszámok
  - kazetták 45
  - papírtálcák 44
  - tartozékok 44
- címkék
  - nyomtatás 40
  - nyomtatás (Windows) 59

## CS

- cserealkatrészek
  - termékszámok 45

## D

- DIMM
  - cikkszám 44
- duplex nyomtatás
  - Mac 61

## E

- egyéb hivatkozások listája
  - HP beépített webszerver 82
- elakadások
  - 3x500 lapos adagoló 119
  - automatikus navigálás 110
  - helyek 109
  - kimeneti tálca, megszüntetés 124
  - okok 110

- papírútvonal, megszüntetés 110
- tintagyűjtő egység 121
- elektromos jellemzők 14
- ellenőrzőlista
  - vezeték nélküli kapcsolódási lehetőség 135
- Energia
  - fogyasztás 14
- energiafelhasználás
  - 1 watt vagy kevesebb 92
- energiafelhasználás, optimalizálás 92
- érintőképernyő
  - helye funkciói 4
- Ethernet (RJ-45)
  - helye 3
- Explorer, támogatott verziók
  - HP beágyazott webszerver 76
- F**
- fájlfeltöltés, Mac 84
- faxport
  - helye 3
- feladatok, tárolt
  - létrehozás (Windows) 64
  - Macintosh-beállítások 66
  - nyomtatás 66
  - törlés 67
- feladatok tárolása
  - Windows rendszerben 64
- firmware
  - frissítés, Mac 85
- fogyóeszközök
  - termékszámok 44, 45
- formázó
  - helye 3
- GY**
- gyári beállítások visszaállítása 100
- H**
- hálózat
  - nyomtató neve, módosítás 86
- hálózati
  - beállítások, megtekintés 86
  - beállítások, módosítás 86
- hálózati beállítások
  - HP beépített webszerver 81
- hálózati csatlakozás sebességének beállítása, változtatás 88

- hálózati duplex beállítások, változtatás 88
- hálózat kezelése 86
- hálózatok
  - alapértelmezett átjáró 87
  - alhálózati maszk 87
  - HP Web Jetadmin 95
  - IPv4-cím 87
  - IPv6 cím 87
  - támogatott 6
- helyi hálózat (LAN)
  - helye 3
- hibaelhárítás
  - elakadások 110
  - hálózati problémák 133
  - papírbetöltési problémák 103
  - vezetékes hálózat 133
  - vezeték nélküli hálózat 135
- hibaelhárítási eszközök
  - HP beépített webszerver 79
- HP beágyazott webszerver
  - megnyitás 86
  - nyomtató nevének módosítása 86
- HP beágyazott webszerver (EWS)
  - funkciók 76
- HP beépített webszerver
  - általános konfiguráció 78
  - biztonsági beállítások 80
  - egyéb hivatkozások listája 82
  - hálózati beállítások 81
  - hálózati beállítások módosítása 86
  - hibaelhárítási eszközök 79
  - HP webszolgáltatások 80
  - információs oldalak 77
  - megnyitás 86
  - nyomtatási beállítások 79
- HP beépített webszerver (EWS)
  - hálózati kapcsolat 76
- HP ePrint 69
- HP ePrint szoftver 70
- HP Utility, OS X 84
- HP Utility (nyomtatósegéd) 84
- HP Utility Mac rendszerhez
  - Bonjour 84
  - funkciók 84
- HP ügyfélszolgálat 98
- HP Web Jetadmin 95

- HP webszolgáltatások engedélyezés 80

- I**
- illesztőportok
  - helye 3
- illesztőprogramok, támogatott 7
- információs oldalak
  - HP beépített webszerver 77
- interferencia vezeték nélküli hálózatban 138
- Internet Explorer, támogatott verziók
  - HP beágyazott webszerver 76
- IPsec 91
- IP Security (IP-biztonság) 91
- IPv4-cím 87
- IPv6 cím 87
- írásvetítő-fóliák
  - nyomtatás (Windows) 59
- J**
- jellemzők
  - elektromos és akusztikai 14
- Jetadmin, HP Web 95
- K**
- kalibrálás
  - színek 131
- kazetta
  - alacsony határérték beállítások 101
  - használat, amikor kifogyóban van 101
- kazetta állapota 127
- kazetták
  - termékszámok 45
- kellékek
  - alacsony határérték beállítások 101
  - állapot, megtekintés a HP Utility (nyomtató segédprogram) Mac rendszerhez segítségével 84
  - használat, amikor kifogyóban van 101
  - rendelés 44
- kellékek állapota 127
- kétoldalas nyomtatás
  - beállítások (Windows) 58
  - kézi átfordítással (Mac) 61
  - kézi átfordítással (Windows) 58

- Mac 61
  - Windows 58
  - kétoldalas nyomtatás kézi átfordítással
    - Mac 61
    - Windows 58
  - Kezdőlap
    - helye 4
  - kezelőpanel
    - helye 2
    - helye funkciói 4
    - súgó 99
  - Kijelentkezés gomb
    - helye 4
  - kimeneti tálca
    - elakadások, megszüntetés 124
    - helye 2
  - Kis hatótávolságú kommunikáció alapú nyomtatás 68
  - könnyen elérhető USB nyomtatás 72
  - különleges papír
    - nyomtatás (Windows) 59
- L**
- LAN port
    - helye 3
- M**
- Macintosh illesztőprogram beállításai
    - Feladattárolás 66
  - magánjellegű nyomtatás 64
  - Másolás indítása gomb
    - helye 4
  - memória
    - mellékelve 6
  - méretek,
    - nyomtató 10
    - tartozékok 10
  - merevlemez
    - termékszám 44
  - merevlemezek
    - titkosított 91
  - mobil nyomtatás
    - Android készülékek 71
  - mobilynymtatás, támogatott szoftverek 10
  - módosítás
    - patron 47
- N**
- nagy sebességű USB 2.0 nyomtatási port
    - helye 3
  - Netscape Navigator, támogatott verziók
    - HP beágyazott webszerver 76
  - NFC nyomtatás 68
  - NFC tartozék
    - termékszám 44
- NY**
- nyomtatás
    - tárolt feladatok 66
    - USB-tárolótartozékról 72
  - nyomtatási beállítások
    - HP beépített webszerver 79
  - nyomtatási feladatok tárolása 64
  - nyomtatás két oldalra
    - Windows 58
  - nyomtatás mindkét oldalra
    - beállítások (Windows) 58
    - kézi adagolással, Windows 58
    - Mac 61
    - Windows 58
  - nyomtató
    - tömeg 10
  - nyomtató,
    - méretek 10
  - nyomtatóállvány
    - cikkszám 44
  - nyomtató-illesztőprogramok, támogatott 7
- O**
- oldalak laponként
    - kijelölés (Mac) 62
    - kijelölés (Windows) 59
  - oldalak percenként 6
  - online súgó, kezelőpanel 99
  - on-line támogatás 98
  - operációs rendszerek, támogatott 7
  - OS X
    - HP Utility 84
- P**
- papír
    - 2. tálca tájolás 35
    - betöltés a 3 x 500 lapos papíradagolóba 33
    - elakadások 110
    - kiválasztása 128
  - papír, rendelés 44
  - papírbehúzási problémák megoldás 103, 105
  - papír betöltése
    - adagolótálca 18
  - papírelakadások
    - 3x500 lapos adagoló 119
    - helyek 109
    - tintagyűjtő egység 121
  - papírtálcák
    - termékszámok 44
  - papírtípus
    - kiválasztás (Mac) 62
    - kiválasztás (Windows) 59
  - papírútvonal
    - elakadások, megszüntetés 110
  - patronok
    - csere 47
  - portok
    - helye 3
- R**
- rendelés
    - kellékek és tartozékok 44
  - rendszerkövetelmények
    - HP beágyazott webszerver 76
    - minimális 9
  - RJ-45 port
    - helye 3
- S**
- sebesség, optimalizálás 92
  - sorozatszám
    - helye 3
  - súgó, kezelőpanel 99
  - Súgó gomb
    - helye 4
- SZ**
- színbeállítások
    - módosítás (Windows) 129
  - színek
    - kalibrálás 131
  - színséma
    - módosítás (Windows) 129
  - szoftver
    - HP Utility 84

## T

- tálca, kimeneti
  - elakadások, megszüntetés 124
  - helye 2
- tálcák
  - elakadások, megszüntetés 115, 116
  - helye 2
  - kapacitás 6
  - mellékelve 6
- támogatás
  - on-line 98
- tápcsatlakozás
  - helye 3
- tápkapcsoló
  - helye 2
- tárolás, feladat
  - Macintosh-beállítások 66
- tárolt feladatok
  - létrehozás (Mac) 66
  - létrehozás (Windows) 64
  - nyomtatás 66
  - törlés 67
- tartozékok
  - rendelés 44
  - termékszámok 44
  - tömeg 10
- tartozékok, méretek 10
- TCP/IP
  - IPv4-paraméterek kézi beállítása 87
  - IPv6-paraméterek kézi beállítása 87
- technikai támogatás
  - on-line 98
- termékszám
  - helye 3
- termékszámok
  - cserealkatrészek 45
  - fogyóeszközök 44, 45
- tintagyűjtő egység
  - elakadások 121
  - helye 3
- tisztítás
  - papírútvonal 127
- több oldal egy lapra
  - nyomtatás (Mac) 62
  - nyomtatás (Windows) 59

- tömeg,
  - nyomtató 10
  - tartozékok 10
- törlés
  - tárolt feladatok 67

## U

- USB port
  - helye 3
- USB-port
  - engedélyezése 72
- USB-portok
  - cikkszám 44
- USB-tárolótartozékok
  - nyomtatás erről 72

## Ü

- ügyféltámogatás
  - on-line 98

## V

- váltakozó fejléces mód 21, 26, 31, 36
- vezeték nélküli hálózat
  - hibaelhárítás 135
- Vezeték nélküli közvetlen nyomtatás 68
- vezeték nélküli nyomtatószerver
  - termékszám 44

## W

- webböngészőre vonatkozó követelmények
  - HP beágyazott webszerver 76
- webhelyek
  - HP Web Jetadmin, letöltés 95
  - ügyféltámogatás 98

## Z

- zárolás
  - formázó 91