



Color LaserJet Pro MFP M377

Uživatelská příručka



M377dw



www.hp.com/support/colorljM377MFP



HP Color LaserJet Pro MFP M377

Uživatelská příručka

Autorská práva a licence

© Copyright 2015 HP Development Company, L.P.

Reprodukce, úpravy nebo překlad jsou bez předchozího písemného souhlasu zakázány kromě případů, kdy to povoluje autorský zákon.

Změna informací obsažených v tomto dokumentu je vyhrazena.

Jediné záruky na výrobky HP a služby jsou uvedeny ve výslovných prohlášeních o záruce dodaných s těmito výrobky a službami. Z tohoto dokumentu nelze vyvozovat další záruky. Společnost HP není odpovědná za technické nebo textové chyby nebo opomenutí obsažená v tomto dokumentu.

Edition 2, 3/2019

Ochranné známky

Adobe®, Adobe Photoshop®, Acrobat® a PostScript® jsou ochranné známky společnosti Adobe Systems Incorporated.

Apple a logo Apple jsou ochranné známky společnosti Apple Computer, Inc. registrované v USA a dalších zemích / oblastech. iPod je ochranná známka společnosti Apple Computer, Inc. iPod je určen pouze pro legální kopírování či kopírování autorizované držitelem autorských práv. Nekraďte hudbu.

OS X je ochranná známka společnosti Apple Inc. registrovaná v USA a dalších zemích/ oblastech.

AirPrint je ochranná známka společnosti Apple Inc. registrovaná v USA a dalších zemích/ oblastech.

iPad je ochranná známka společnosti Apple Inc. registrovaná v USA a dalších zemích/oblastech.

iPod je ochranná známka společnosti Apple Inc. registrovaná v USA a dalších zemích/oblastech.

iPhone je ochranná známka společnosti Apple Inc. registrovaná v USA a dalších zemích/ oblastech.

Microsoft®, Windows®, Windows® XP a Windows Vista® jsou v USA registrované ochranné známky společnosti Microsoft Corporation.

UNIX® je registrovaná ochranná známka sdružení Open Group.

Obsah

1 Přehled produktu	1
Zobrazení produktu	2
Pohled na tiskárnu zepředu	2
Pohled na tiskárnu zezadu	3
Zobrazení ovládacího panelu	3
Rozložení hlavní obrazovky	4
Používání ovládacího panelu s dotykovým displejem	5
Technické údaje o produktu	6
Technické údaje	6
Podporované operační systémy	7
Řešení mobilního tisku	9
Rozměry tiskárny	9
Spotřeba energie, elektrické specifikace a akustické emise	10
Rozsah provozního prostředí	10
Nastavení hardwaru tiskárny a instalace softwaru	11
2 Zásobníky papíru	13
Vložení papíru do zásobníku 1 (víceúčelový zásobník)	14
Úvod	14
Vložení papíru do zásobníku 1 (víceúčelový zásobník)	14
Zásobník 1 – orientace papíru	15
Vložení papíru do zásobníku 2	17
Úvod	17
Vložení papíru do zásobníku 2	17
Zásobník 2 – orientace papíru	19
Vkládání a tisk obálek	21
Úvod	21
Tisk obálek	21
Orientace obálky	22

3 Spotřební materiál, příslušenství a díly	23
Objednávka spotřebního materiálu, příslušenství a dílů	24
Objednávání	24
Spotřební materiál a příslušenství	24
Díly pro samoobslužnou opravu zákazníkem	25
Výměna tonerových kazet	26
Úvod	26
Vyjmutí a vložení tonerových kazet zpět	27
4 Tisk	33
Tiskové úlohy (systém Windows)	34
Tisk (Windows)	34
Automatický tisk na obě strany (Windows)	36
Ruční oboustranný tisk (Windows)	36
Tisk více stránek na list (Windows)	37
Výběr typu papíru (Windows)	37
Další tiskové úlohy	37
Tiskové úlohy (OS X)	39
Tisk (OS X)	39
Automatický oboustranný tisk (OS X)	39
Ruční oboustranný tisk (OS X)	39
Tisk více stránek na list (OS X)	40
Výběr typu papíru (OS X)	40
Další tiskové úlohy	40
Ukládání tiskových úloh v produktu pro pozdější nebo osobní tisk	42
Úvod	42
Než začnete	42
Nastavení tiskárny pro ukládání úloh	42
Krok 1: Instalace paměťového zařízení USB	42
Krok 2: Aktualizace tiskového ovladače	43
Vytvoření uložené úlohy (Windows)	43
Tisk uložené úlohy	45
Odstranění uložené úlohy	45
Mobilní tisk	46
Úvod	46
Funkce Wi-Fi Direct (pouze bezdrátové modely)	46
Povolení nebo zakázání funkce Wi-Fi Direct	46
Změna názvu Wi-Fi Direct tiskárny	47
HP ePrint prostřednictvím e-mailu	47
Software HP ePrint	48
AirPrint	48

tisk integrovaný do systému Android	49
Použití přímého tisku z jednotky USB	50
Úvod	50
Krok 1: Otevření dokumentů z jednotky USB připojené k tiskárně	50
Krok 2: Tisk dokumentů z jednotky USB	50
Možnost 1: Tisk dokumentů	50
Možnost 2: Tisk fotografií	51
5 Kopírování	53
Vytvoření kopie	54
Oboustranné kopírování (duplexní)	55
Ruční oboustranné kopírování	55
Další úlohy kopírování	56
6 Skenování	57
Skenování pomocí softwaru Skenování HP (Windows)	58
Skenování pomocí softwaru HP Scan (OS X)	59
Skenování na jednotku USB flash	60
Nastavení funkce skenování do síťové složky	61
Úvod	61
Než začnete	61
První metoda: Použití Průvodce nastavením skenování do síťové složky (Windows)	61
Druhá metoda: Nastavení funkce skenování do síťové složky pomocí integrovaného webového serveru HP (Windows)	63
Krok 1: Přístup k integrovanému webovému serveru HP (EWS)	63
Krok 2: Nastavení funkce skenování do síťové složky	63
Nastavení funkce skenování do síťové složky na počítači Mac	64
Krok 1: Přístup k integrovanému webovému serveru HP (EWS)	64
První metoda: Otevření integrovaného webového serveru (EWS) ve webovém prohlížeči	65
Druhá metoda: Otevření integrovaného webového serveru (EWS) v nástroji HP Utility	65
Krok 2: Nastavení funkce skenování do síťové složky	65
Skenování do síťové složky	67
Nastavení funkce Skenování do e-mailu	68
Úvod	68
Než začnete	68
První metoda: Použití Průvodce nastavením skenování do e-mailu (Windows)	68
Druhá metoda: Nastavení funkce skenování do e-mailu pomocí integrovaného serveru HP (Windows)	70
Krok 1: Přístup k integrovanému webovému serveru HP (EWS)	70

Krok 2: Konfigurace funkce skenování do e-mailu	70
Krok 3: Přidání kontaktů do adresáře e-mailů	72
Krok 4: Nastavení výchozích možností e-mailu	72
Nastavení funkce skenování do e-mailu na počítači Mac	73
Krok 1: Přístup k integrovanému webovému serveru HP (EWS)	73
První metoda: Otevření integrovaného webového serveru (EWS) ve webovém prohlížeči	73
Druhá metoda: Otevření integrovaného webového serveru (EWS) v nástroji HP Utility	73
Krok 2: Konfigurace funkce skenování do e-mailu	74
Krok 3: Přidání kontaktů do adresáře e-mailů	75
Krok 4: Nastavení výchozích možností e-mailu	75
Skenování do e-mailu	77
Další úlohy skenování	78
7 Správa produktu	79
Použití aplikací Webových služeb HP	80
Změna typu připojení produktu (Windows)	81
Pokročilá konfigurace pomocí integrovaného webového serveru HP (EWS) a nástroje HP Device Toolbox (Windows)	82
Pokročilá konfigurace pomocí nástroje HP Utility pro operační systém OS X	86
Spuštění nástroje HP Utility	86
Funkce nástroje HP Utility	86
Konfigurace nastavení sítě IP	88
Úvod	88
Zřeknutí se záruk při sdílení tiskárny	88
Zobrazení nebo změna nastavení sítě	88
Přejmenování tiskárny v síti	88
Ruční konfigurace parametrů TCP/IP IPv4 pomocí ovládacího panelu	89
Nastavení rychlosti připojení a duplexu	89
Funkce zabezpečení produktu	91
Úvod	91
Přiřazení nebo změna systémového hesla pomocí integrovaného webového serveru	91
Nastavení úspory energie	92
Úvod	92
Tisk v režimu EconoMode	92
Konfigurace nastavení Režim spánku / Automatické vypnutí po	92
Nastavení zpoždění při automatickém vypnutí napájení a konfigurace tiskárny pro spotřebu energie do 1 wattu	93
Konfigurace nastavení Zpožděného vypnutí	93
HP Web Jetadmin	94

Aktualizace firmwaru	95
První metoda: Aktualizace firmwaru z ovládacího panelu	95
Druhá metoda: Aktualizace firmwaru pomocí nástroje pro aktualizaci firmwaru	95
8 Řešení problémů	97
Zákaznická podpora	98
Systém nápovědy na ovládacím panelu	99
Obnovení výchozích nastavení z výroby	100
Na ovládacím panelu tiskárny se zobrazí zpráva „Dochází kazeta“ nebo „Kazeta je téměř prázdná“	101
Změna nastavení „Téměř prázdné“	101
Objednání spotřebního materiálu	101
Produkt nepodává papír nebo dochází k chybám	103
Úvod	103
Tiskárna nepodává papír	103
Tiskárna podává více listů papíru	105
Uvznutí papíru, podavač mačká papír, nebo podává více listů papíru	108
Čištění podávacích válečků a oddělovací podložky podavače dokumentů	109
Odstranění uvíznutého papíru	111
Úvod	111
Dochází k častému nebo opakujícímu se uvíznutí papíru?	111
Místa uvíznutí papíru	112
Odstranění papíru uvíznutého v podavači dokumentů	112
Odstranění uvíznutého papíru v zásobníku 1	115
Odstranění uvíznutého papíru v zásobníku 2	117
Odstranění uvíznutého papíru z oblasti zadních dvířek a fixační jednotky	119
Odstranění uvíznutí papíru ve výstupní přihrádce	120
Odstranění uvíznutého papíru v duplexní jednotce (pouze pro modely s duplexní jednotkou) ...	121
Zlepšení kvality tisku	123
Úvod	123
Tisk pomocí jiného programu	123
Kontrola nastavení typu papíru pro tiskovou úlohu	123
Kontrola nastavení typu papíru (Windows)	123
Kontrola nastavení typu papíru (OS X)	124
Kontrola stavu tonerové kazety	124
Čištění zařízení	125
Tisk čisticí stránky	125
Kontrola nečistot na skenovací ploše skeneru	125
Vizuální kontrola tonerové kazety	125
Kontrola papíru a tiskového prostředí	126
Krok 1: Použití papíru odpovídajícího specifikacím společnosti HP	126
Krok 2: Kontrola prostředí	126

Krok 3: Nastavení zarovnání jednotlivých zásobníků papíru	126
Úprava nastavení barev (Windows)	127
Kalibrace tiskárny pro vyrovnání barev	128
Kontrola nastavení režimu EconoMode	128
Vyzkoušení odlišného ovladače tisku	129
Zlepšení kvality kopírovaného a skenovaného obrazu	131
Úvod	131
Kontrola nečistot na skenovací ploše skeneru	131
Odstranění šmouh a pruhů vznikajících při používání podavače dokumentů	132
Kontrola nastavení papíru	132
Kontrola nastavení úpravy obrazu	132
Optimalizace pro text nebo obrázky	133
Kontrola nastavení rozlišení skeneru a barev na počítači	133
Pokyny pro nastavení rozlišení a barevnosti	133
Barva	134
Kopírování od okraje k okraji	134
Čištění podávacích válečků a oddělovací podložky podavače dokumentů	134
Řešení potíží s kabelovou sítí	136
Úvod	136
Špatné fyzické připojení	136
Počítač používá nesprávnou IP adresu tiskárny	136
Počítač nekomunikuje s tiskárnou	136
Tiskárna používá nesprávný odkaz a nastavení duplexní sítě	137
Nové softwarové aplikace mohou způsobovat problémy s kompatibilitou	137
Počítač nebo pracovní stanice mohou být nesprávně nastaveny	137
Tiskárna je zakázána nebo jsou ostatní nastavení sítě nesprávná	137
Řešení potíží s bezdrátovou sítí	138
Úvod	138
Kontrolní seznam bezdrátové konektivity	138
Tiskárna po dokončení bezdrátové konfigurace netiskne	139
Tiskárna netiskne a počítač má nainstalovanou bránu firewall třetí strany	139
Bezdrátové připojení po přesunutí bezdrátového směrovače nebo tiskárny nefunguje	139
K bezdrátové tiskárně nelze připojit více počítačů	139
Bezdrátová tiskárna přestává při připojení k síti VPN komunikovat	140
Síť není uvedena v seznamu bezdrátových sítí	140
Bezdrátová síť nefunguje	140
Provedení diagnostického testu bezdrátové sítě	140
Redukce rušení v bezdrátové síti	141

1 Přehled produktu

- [Zobrazení produktu](#)
- [Technické údaje o produktu](#)
- [Nastavení hardwaru tiskárny a instalace softwaru](#)

Další informace:

Následující informace jsou platné v okamžiku vydání dokumentu. Aktuální informace viz www.hp.com/support/colorljM377MFP.

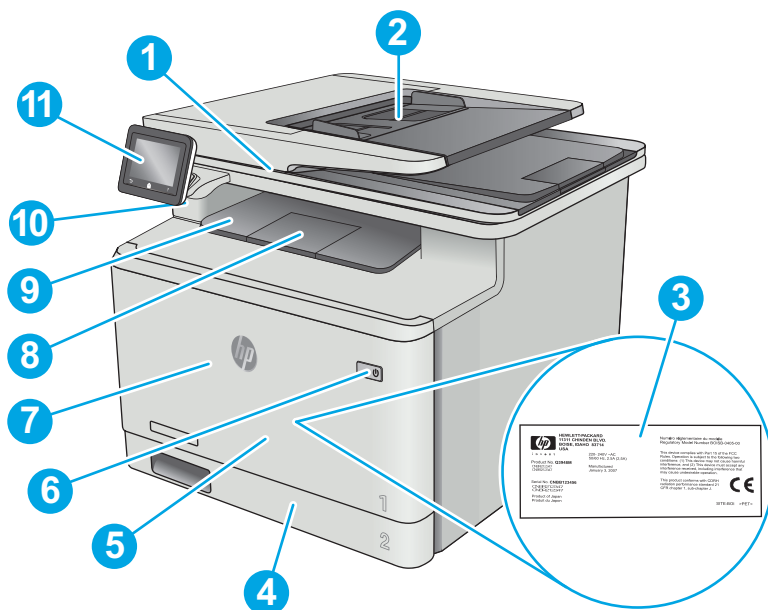
Kompletní podpora společnosti HP pro tiskárnu zahrnuje následující informace:

- Instalace a konfigurace
- Osvojování a používání
- Řešení problémů
- Stažení aktualizací softwaru a firmwaru
- Účast ve fórech podpory
- Vyhledání informací o záruce a předpisech

Zobrazení produktu

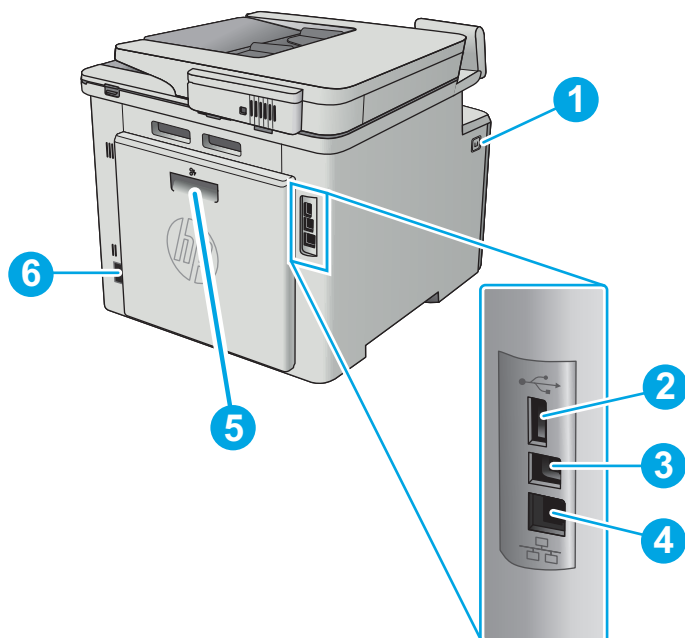
- [Pohled na tiskárnu zepředu](#)
- [Pohled na tiskárnu zezadu](#)
- [Zobrazení ovládacího panelu](#)

Pohled na tiskárnu zepředu



1	Skener
2	Podavač dokumentů
3	Regulační štítek (na vnitřní straně předních dveří)
4	Zásobník 2
5	Zásobník 1
6	Tlačítko zapnout/vypnout
7	Přední dvířka (umožňují přístup k tonerovým kazetám)
8	Nástavec výstupní přihrádky
9	Výstupní přihrádka
10	Port pro jednotku USB (tisk a skenování bez použití počítače)
11	Ovládací panel s dotykovým displejem (možnost vyklopit pro pohodlnější použití)

Pohled na tiskárnu zezadu



1	Západka čelních dvířek
2	Port USB pro ukládání úloh
3	Port USB pro přímé připojení k počítači
4	Port sítě Ethernet
5	Dvířka duplexní jednotky (zajišťují přístup k uvíznutému papíru)
6	Přípojka pro napájení

Zobrazení ovládacího panelu



1 Dotyková obrazovka

Umožňuje přístup k nabídkám, animacím nápovědy a informacím o tiskárně.

2	Indikátor hlavní obrazovky	Displej indikuje, která hlavní obrazovka je na ovládacím panelu aktuálně zobrazena.
3	Tlačítko Návoděda	Poskytuje přístup k systému nápovědy ovládacího panelu.
4	Tlačítko Domů	Poskytuje přístup na hlavní obrazovku.
5	Tlačítko Zpět	Slouží pro návrat na předchozí obrazovku.

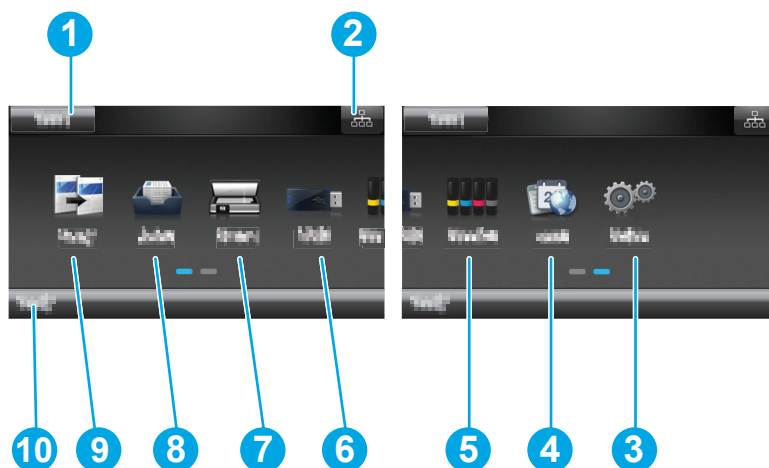
POZNÁMKA: I když ovládací panel není vybaven standardním tlačítkem **Zrušit**, v průběhu mnohých úkonů tiskárny se na dotykovém displeji tlačítko **Zrušit** zobrazuje. To uživateli umožňuje probíhající operaci přerušit dříve, než ji tiskárna dokončí.


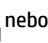




Rozložení hlavní obrazovky




Domovská obrazovka nabízí přístup k funkcím tiskárny a indikuje její aktuální stav.

Na hlavní obrazovku se můžete kdykoli vrátit stisknutím tlačítka Domů na ovládacím panelu tiskárny.

POZNÁMKA: Funkce zobrazené na domovské obrazovce se mohou lišit podle konfigurace tiskárny.

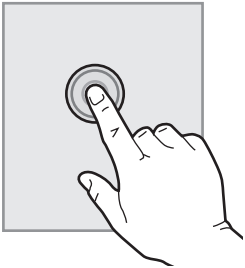

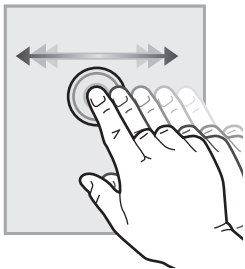

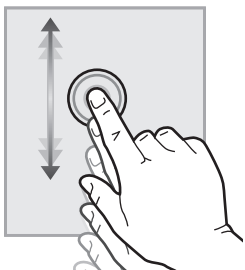


1	Tlačítko Resetovat	Klepnutím na toto tlačítko můžete dočasná nastavení jakékoli operace obnovit na výchozí hodnoty tiskárny.
2	Tlačítko Informace o připojení	Po klepnutí na toto tlačítko se otevře nabídka Informace o připojení , která obsahuje informace o síti. Tlačítko má podobu ikony kabelového připojení  nebo ikony bezdrátového připojení  v závislosti na tom, k jakému typu sítě je tiskárna připojena.
3	Tlačítko Nastavení 	Klepnutím na toto tlačítko otevřete nabídku Nastavení .
4	Tlačítko Aplikace 	Klepnutím na toto tlačítko otevřete nabídku Aplikace umožňující tisk přímo z vybraných webových aplikací.
5	Tlačítko Spotřební materiál 	Klepnutím na toto tlačítko zobrazíte informace o stavu spotřebního materiálu.
6	Tlačítko USB 	Klepnutím na toto tlačítko otevřete nabídku jednotky USB .

7	Tlačítko Skenovat 	Klepnutím na toto tlačítko otevřete nabídku skenování: <ul style="list-style-type: none"> • Skenování na jednotku USB • Skenování do síťové složky • Skenování do e-mailu
8	Tlačítko Úlohy 	Stisknutím tohoto tlačítka otevřete funkci uložených úloh.
9	Tlačítko Kopie 	Klepnutím na toto tlačítko otevřete nabídku kopírování.
10	Stav tiskárny	Tato oblast obrazovky poskytuje informace o celkovém stavu tiskárny.

Používání ovládacího panelu s dotykovým displejem

Ovládací panel tiskárny s dotykovým displejem můžete používat následujícími způsoby.

Akce	Popis	Příklad
Dotyk (stisknutí) 	Pro výběr položky nebo otevření nabídky klepněte na displeji na příslušnou položku. Při procházení nabídkami můžete krátkým klepnutím na displej zastavit posouvání.	Klepnutím na tlačítko Nastavení  otevřete nabídku Nastavení .
Potáhnutí prstem 	Dotkněte se displeje a poté pro podélné posouvání obrazovky pohybujte vodorovně prstem.	Pro přístup k tlačítku Nastavení  potáhněte prstem po hlavní obrazovce.
Posouvání 	Přiložte a podržte prst na displeji a poté jím pro posouvání obrazovky svisle pohybujte.	Procházejte nabídku Nastavení .

Technické údaje o produktu

 **DŮLEŽITÉ:** Zatímco následující technické údaje jsou přesné v době vydání, později se mohou změnit. Aktuální informace najdete v části www.hp.com/support/colorljM377MFP.

- [Technické údaje](#)
- [Podporované operační systémy](#)
- [Řešení mobilního tisku](#)
- [Rozměry tiskárny](#)
- [Spotřeba energie, elektrické specifikace a akustické emise](#)
- [Rozsah provozního prostředí](#)

Technické údaje

Název modelu		M377dw
Číslo produktu		M5H23A
Manipulace s papírem	Víceúčelový zásobník na 50 listů (zásobník 1)	✓
	Zásobník 2 (kapacita 250 listů)	✓
	Automatický oboustranný tisk	✓
Připojení	Připojení Ethernet LAN 10/100/1000 s protokolem IPv4 a IPv6	✓
	Vysokorychlostní rozhraní USB 2.0	✓
	Tiskový server pro bezdrátové připojení k síti	✓
	USB port pro přímé použití	✓
	Funkce Wi-Fi Direct pro tisk z mobilních zařízení	✓
Displej a zadávání na ovládacím panelu	Dotykový ovládací panel	✓
Tisk	Tisk rychlostí 24 stránek za minutu (str./min) na papír formátu A4 a 25 str./min na papír formátu Letter	✓
	Tisk z portu USB (není vyžadován počítač)	✓
	Ukládání úloh / tisk chráněný kódem PIN (Vyžaduje 16 GB nebo více volného místa na jednotce USB flash.)	✓
Kopírování a skenování	Kopírování rychlostí 19 stránek za minutu (str./min)	✓
	Skenování rychlostí 26 str./min	

POZNÁMKA: Rychlosti kopírování a skenování se mohou změnit. Nejnovější informace naleznete na adrese www.hp.com/support/colorljM377MFP.

Název modelu	M377dw
Číslo produktu	M5H23A
Podavač dokumentů na 50 stránek	✓
Funkce skenování do e-mailu, skenování na jednotku USB a skenování do síťové složky	✓

Podporované operační systémy

Následující informace platí pro tiskové ovladače Windows PCL 6 a OS X daných tiskáren.

Windows: Pokud z instalačního disku softwaru HP spustíte instalaci plné verze softwaru, nainstaluje se v závislosti na používané verzi systému Windows ovladač HP PCL.6, HP PCL-6 nebo HP PCL 6 spolu s dalším, volitelným softwarem. Další informace naleznete v instalační příručce softwaru.

OS X: Tato tiskárna podporuje počítače Mac. Stáhněte si aplikaci HP Easy Start ze stránky 123.hp.com nebo ze stránky Podpora tisku a poté pomocí aplikace HP Easy Start nainstalujte tiskový ovladač a nástroj HP. Software HP Easy Start není na přibaleném disku CD.

1. Přejděte na stránku 123.hp.com.
2. Při stahování softwaru tiskárny postupujte podle uvedených kroků.

Linux: Informace a tiskové ovladače pro operační systém Linux naleznete na webové stránce hplipopensource.com/hplip-web/index.html.


UNIX: Informace a tiskové ovladače pro operační systém UNIX® najdete na webové stránce www.hp.com/go/unixmodelscripts.

Operační systém	Instalovaný tiskový ovladač	Poznámky
Windows® XP SP3 nebo novější, 32bitová verze	Tiskový ovladač HP PCL.6 dané tiskárny je v tomto operačním systému instalován jako součást základní instalace softwaru. V základní instalaci se nainstaluje pouze ovladač.	Instalace plné verze softwaru není v tomto operačním systému podporována. Společnost Microsoft ukončila hlavní podporu systému Windows XP v dubnu 2009. Společnost HP se bude nadále snažit o maximální podporu systému Windows XP, u kterého byla oficiálně ukončena podpora.
Windows Vista®, 32bitová verze	Tiskový ovladač HP PCL.6 dané tiskárny je v tomto operačním systému instalován jako součást základní instalace softwaru. V základní instalaci se nainstaluje pouze ovladač.	Instalace plné verze softwaru není v tomto operačním systému podporována.
Windows Server 2003 SP2 a vyšší, 32bitová verze	Tiskový ovladač HP PCL.6 dané tiskárny je v tomto operačním systému instalován jako součást základní instalace softwaru. V základní instalaci se nainstaluje pouze ovladač.	Instalace plné verze softwaru není v tomto operačním systému podporována. Pro 64bitové operační systémy použijte ovladače UPD. Společnost Microsoft ukončila hlavní podporu systému Windows Server 2003 v červenci 2010. Společnost HP se bude nadále snažit o maximální podporu systému Windows Server 2003, u kterého byla oficiálně ukončena podpora.

Operační systém	Instalovaný tiskový ovladač	Poznámky
Windows 7 s aktualizací SP1 nebo novější, 32bitová a 64bitová verze	Tiskový ovladač HP PCL 6 dané tiskárny je v tomto operačním systému instalován jako součást plné instalace softwaru.	
Windows 8, 32bitová a 64bitová verze	Tiskový ovladač HP PCL-6 dané tiskárny je v tomto operačním systému instalován jako součást základní instalace softwaru.	Podpora pro systém Windows 8 RT je poskytována prostřednictvím 32bitové verze ovladače Microsoft IN OS verze 4.
Windows 8.1, 32bitová a 64bitová verze	Tiskový ovladač HP PCL-6 dané tiskárny je v tomto operačním systému instalován jako součást základní instalace softwaru.	Podpora pro systém Windows 8.1 RT je poskytována prostřednictvím 32bitové verze ovladače Microsoft IN OS verze 4.
Windows 10, 32bitová a 64bitová verze	Tiskový ovladač HP PCL-6 dané tiskárny je v tomto operačním systému instalován jako součást základní instalace softwaru.	
Windows Server 2008 SP2, 32bitová verze	Tiskový ovladač HP PCL.6 dané tiskárny je v tomto operačním systému instalován jako součást základní instalace softwaru.	
Windows Server 2008 SP2, 64bitová verze	Tiskový ovladač HP PCL 6 dané tiskárny je v tomto operačním systému instalován jako součást základní instalace softwaru.	
Windows Server 2008 R2, SP 1, 64bitová verze	Tiskový ovladač HP PCL 6 dané tiskárny je v tomto operačním systému instalován jako součást základní instalace softwaru.	
Windows Server 2012, 64bitová verze	Instalační program softwaru nepodporuje systém Windows Server 2012, avšak tiskové ovladače HP PCL 6 a HP PCL-6 daných tiskáren jej podporují.	Stáhněte si ovladač HP PCL 6 nebo PCL-6 z webových stránek společnosti HP www.hp.com/support/colorljM377MFP a k jeho instalaci použijte nástroj systému Windows „Přidat tiskárnu“.
Windows Server 2012 R2, 64bitová verze	Instalační program softwaru nepodporuje systém Windows Server 2012, avšak tiskové ovladače HP PCL 6 a HP PCL-6 daných tiskáren jej podporují.	Stáhněte si ovladač HP PCL 6 nebo PCL-6 z webových stránek společnosti HP www.hp.com/support/colorljM377MFP a k jeho instalaci použijte nástroj systému Windows „Přidat tiskárnu“.
OS X 10.9 Mavericks, OS X 10.10 Yosemite a OS X 10.11 El Capitan	Tiskový ovladač pro systém OS X a nástroj pro tisk je možné stáhnout z webu 123.hp.com . Instalační software HP pro systém OS X není na přibaleném disku CD.	Stáhněte si aplikaci HP Easy Start ze stránky 123.hp.com nebo ze stránky Podpora tisku a poté pomocí aplikace HP Easy Start nainstalujte tiskový ovladač a nástroj HP. <ol style="list-style-type: none"> 1. Přejděte na stránku 123.hp.com. 2. Při stahování softwaru tiskárny postupujte podle uvedených kroků.




POZNÁMKA: Aktuální seznam podporovaných operačních systémů je uveden na adrese www.hp.com/support/colorljM377MFP, kde také naleznete kompletní nápovědu společnosti HP k tiskárně.

 **POZNÁMKA:** Podrobnosti o podpoře klientských a serverových operačních systémů a ovladačů HP UPD PCL6, UPD PCL 5 a UPD PS pro tuto tiskárnu najdete na adrese www.hp.com/go/upd po kliknutí na kartu **Specifikace**.

Řešení mobilního tisku

Tiskárna podporuje následující software pro mobilní tisk:

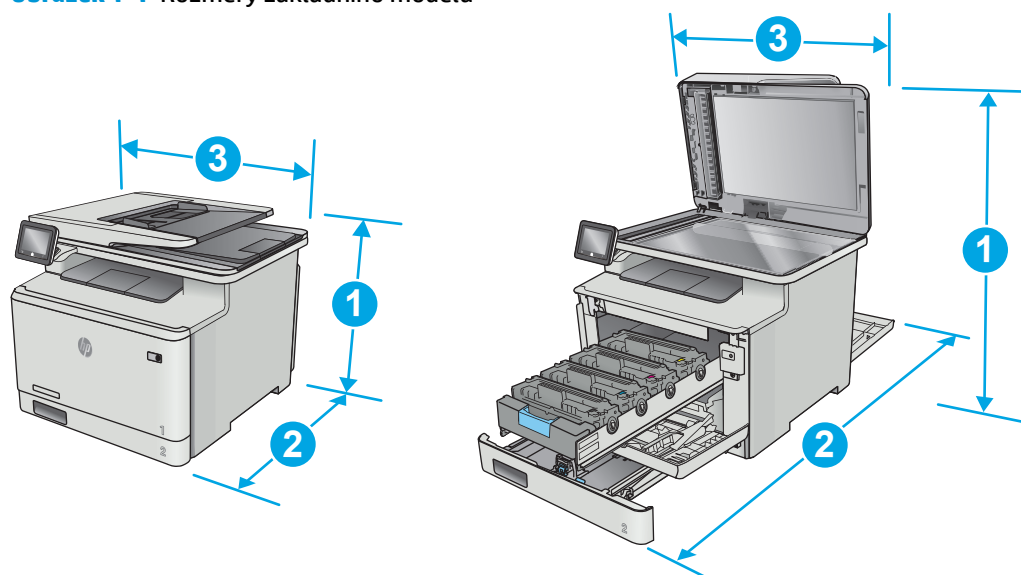
- Software HP ePrint

 **POZNÁMKA:** Software HP ePrint podporuje následující operační systémy: Windows 7 s aktualizací SP1 (32bitový a 64bitový), Windows 8 (32bitový a 64bitový), Windows 8.1 (32bitový a 64bitový), Windows 10 (32bitový a 64bitový) a systémy OS X verze 10.8 Mountain Lion, 10.9 Mavericks a 10.10 Yosemite.

- Funkce HP ePrint prostřednictvím e-mailu (vyžaduje povolení Webových služeb HP a registraci tiskárny ve službě HP Connected)
- Aplikace HP ePrint (k dispozici pro operační systémy Android, iOS a BlackBerry)
- Aplikace ePrint Enterprise (podporovaná u všech tiskáren se softwarem ePrint Enterprise Server)
- Aplikace HP All-in-One Remote pro zařízení se systémem iOS a Android
- Tisk Google Cloud
- AirPrint
- Tisk ze zařízení Android

Rozměry tiskárny

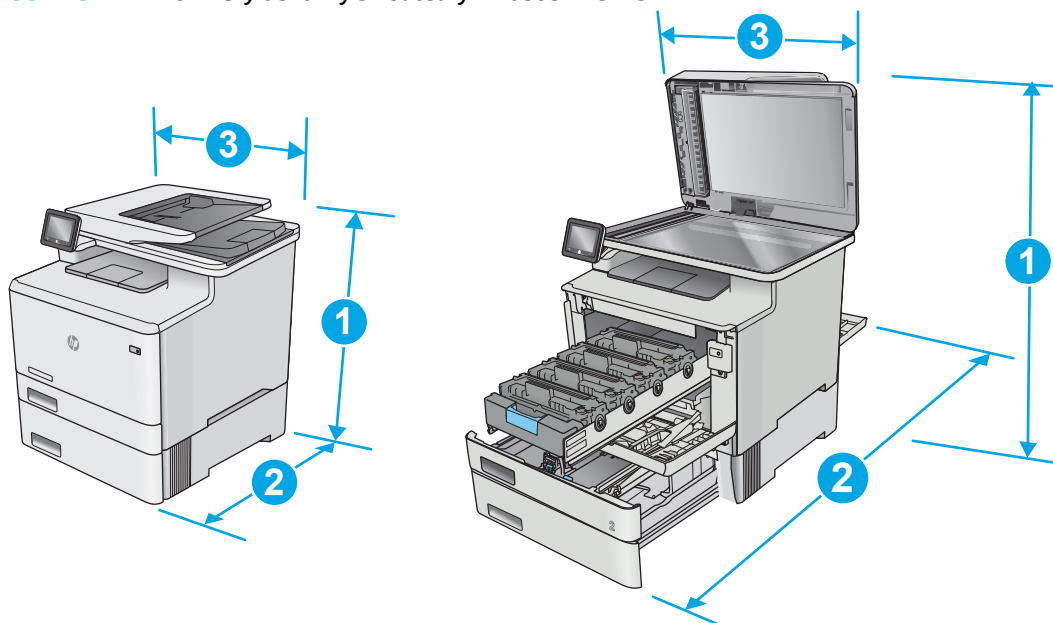
Obrázek 1-1 Rozměry základního modelu



	Tiskárna zcela zavřená	Tiskárna zcela otevřená
1. Výška	399,8 mm	656 mm
2. Hloubka	472,3 mm	1124,4 mm

	Tiskárna zcela zavřená	Tiskárna zcela otevřená
3. Šířka	415,4 mm	415,4 mm
Hmotnost (včetně kazet)	23,2 kg	

Obrázek 1-2 Rozměry tiskárny s volitelným zásobníkem 3



	Tiskárna zcela zavřená	Tiskárna zcela otevřená
1. Výška	531,8 mm	788 mm
2. Hloubka	472,3 mm	1124,4 mm
3. Šířka	415,4 mm	415,4 mm
Hmotnost (včetně kazet)	28,4 kg	

Spotřeba energie, elektrické specifikace a akustické emise

Nejnovější informace najdete na webové stránce www.hp.com/support/colorljM377MFP.

⚠ UPOZORNĚNÍ: Požadavky na napájení vycházejí z podmínek země/oblasti, kde se tiskárna prodává. Neměňte provozní napětí. Hrozí poškození tiskárny a ztráta nároku na záruční opravu.

Rozsah provozního prostředí

Prostředí	Doporučeno	Povoleno
Teplota	15 až 27 °C	15 až 30 °C
Relativní vlhkost	Relativní vlhkost 20 až 70 %, bez kondenzace	Relativní vlhkost 10 až 80 %, bez kondenzace

Nastavení hardwaru tiskárny a instalace softwaru

Základní pokyny pro nastavení naleznete v instalačním letáku a příručce Začínáme, které jsou dodávány společně s tiskárnou. Další pokyny naleznete na webu společnosti HP v sekci podpory.

Chcete-li získat kompletní podporu společnosti HP pro tiskárnu, přejděte na adresu www.hp.com/support/colorljM377MFP. Najdete tam následující podporu:

- Instalace a konfigurace
- Osvojování a používání
- Řešení problémů
- Stažení aktualizací softwaru a firmwaru
- Účast ve fórech podpory
- Vyhledání informací o záruce a předpisech

2 Zásobníky papíru

- [Vložení papíru do zásobníku 1 \(víceúčelový zásobník\)](#)
- [Vložení papíru do zásobníku 2](#)
- [Vkládání a tisk obálek](#)

Další informace:

Následující informace jsou platné v okamžiku vydání dokumentu. Aktuální informace viz www.hp.com/support/colorljM377MFP.

Kompletní podpora společnosti HP pro tiskárnu zahrnuje následující informace:

- Instalace a konfigurace
- Osvojování a používání
- Řešení problémů
- Stažení aktualizací softwaru a firmwaru
- Účast ve fórech podpory
- Vyhledání informací o záruce a předpisech

Vložení papíru do zásobníku 1 (víceúčelový zásobník)

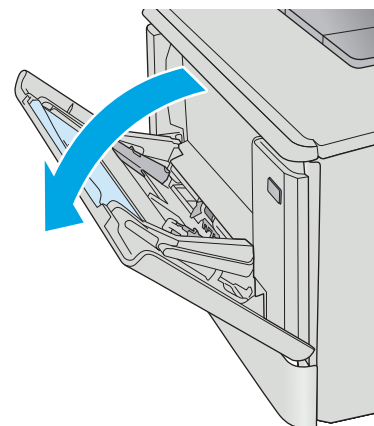
Úvod

Pro tisk jednostránkových dokumentů, dokumentů vyžadujících použití více typů papíru nebo pro potisk obálek použijte zásobník 1.

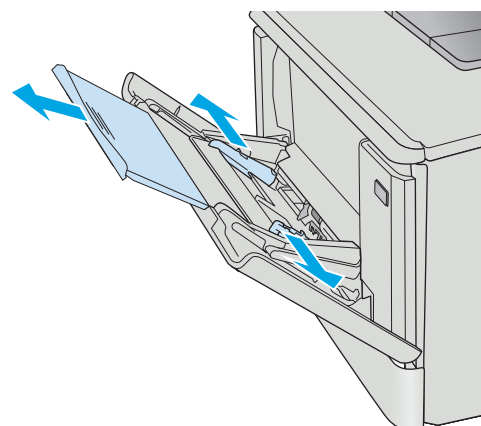
- [Vložení papíru do zásobníku 1 \(víceúčelový zásobník\)](#)
- [Zásobník 1 – orientace papíru](#)

Vložení papíru do zásobníku 1 (víceúčelový zásobník)

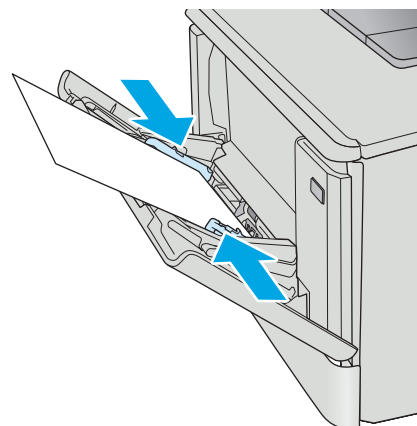
1. Otevřete zásobník 1.



2. Stlačením výstupku na pravém vodítce posuňte vodítka šířky papíru směrem ven a potom vysuňte nástavec zásobníku.



3. Umístěte stoh papíru do zásobníku a poté upravte polohu postranních vodítek tak, aby se papír lehce dotýkala, ale neohýbala jej. Informace týkající se orientace papíru naleznete zde: [Zásobník 1 – orientace papíru na stránce 15](#).

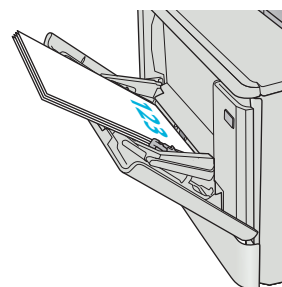


4. V softwaru počítače spusťte tiskovou úlohu. Ujistěte se, že je pro papír tisknutý ze zásobníku 1 v ovladači nastaven správný typ a formát papíru.

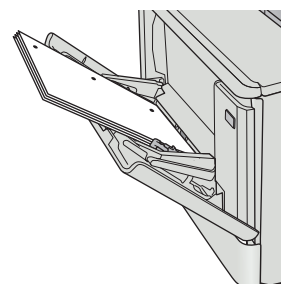
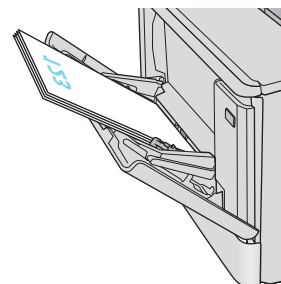
Zásobník 1 – orientace papíru

Při použití papíru vyžadujícího specifickou orientaci jej vkládejte v souladu s informacemi uvedenými v následující tabulce.

Typ papíru	Výstup	Vkládání papíru
Hlavičkový nebo předtištěný papír	Jednostranný tisk	Lícem nahoru Horní stranou napřed



Typ papíru	Výstup	Vkládání papíru
Hlavičkový nebo předtištěný papír	Oboustranný tisk	<p>Lícem dolů</p> <p>Horní hranou směrem ven z tiskárny</p>
Děrovaný	Jednostranný nebo oboustranný tisk	<p>Lícem nahoru</p> <p>Otvory na levou stranu tiskárny</p>



Vložení papíru do zásobníku 2

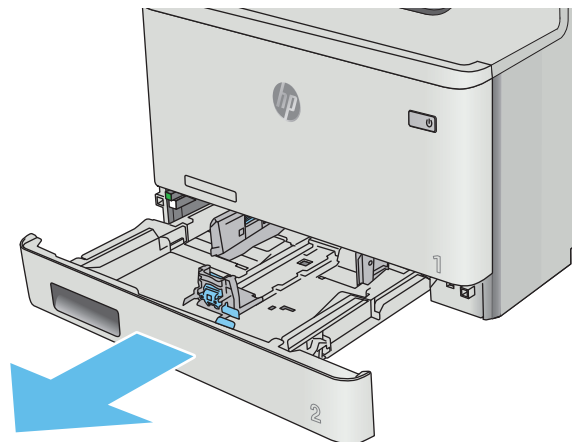
Úvod

Následující informace popisují, jak vkládat papír do zásobníku 2.

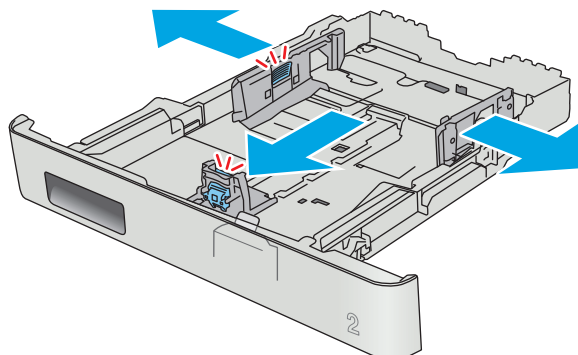
- [Vložení papíru do zásobníku 2](#)
- [Zásobník 2 – orientace papíru](#)

Vložení papíru do zásobníku 2

1. Otevřete zásobník.

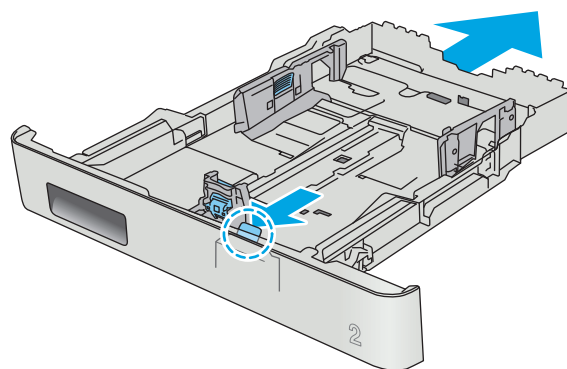


2. Upravte vodítka šířky papíru stisknutím seřizovacích páček na vodítkách a posunutím vodítek na hodnotu formátu používaného papíru.

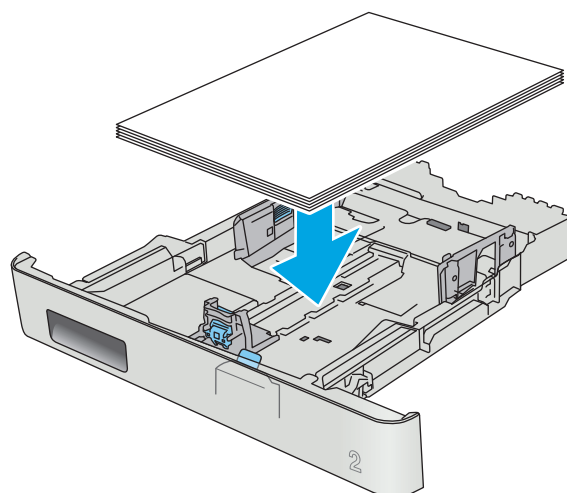


3. Chcete-li vložit papír formátu Legal, vysuňte zásobník stisknutím přední západky a vytažením přední části zásobníku směrem dopředu.

POZNÁMKA: Je-li vložen papír formátu Legal, vyčnívá zásobník 2 z přední části tiskárny asi o 51 mm.

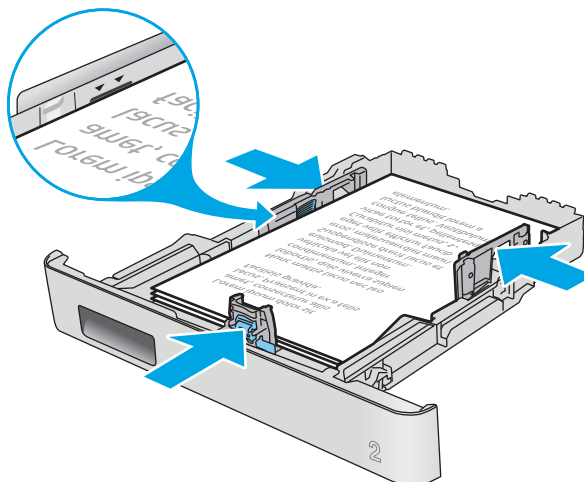


4. Vložte papír do zásobníku.

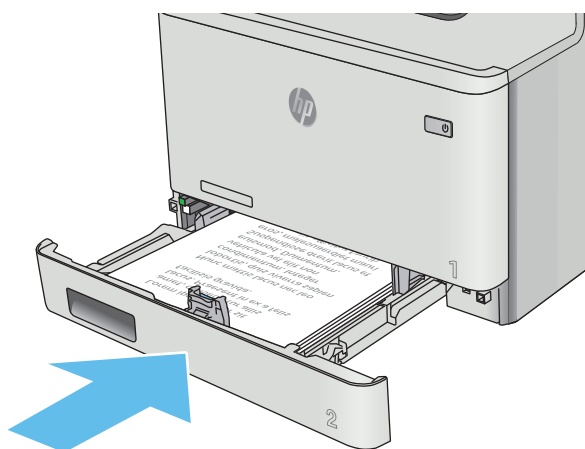


5. Ujistěte se, že je stoh papíru ve všech čtyřech rozích rovný. Nastavte vodítka délky a šířky papíru tak, aby těsně přiléhala ke stohu papíru.

POZNÁMKA: Zásobník nepřepĺňujte, aby nedocházelo k uvíznutí médií v zařízení. Zkontrolujte, zda je horní úroveň stohu pod indikátorem plného zásobníku.



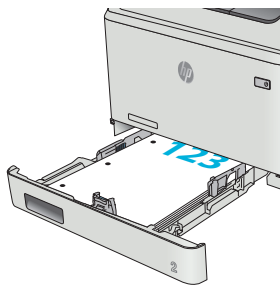
6. Ujistěte se, že je horní úroveň stohu papíru pod indikátorem plného zásobníku a zásobník zavřete.



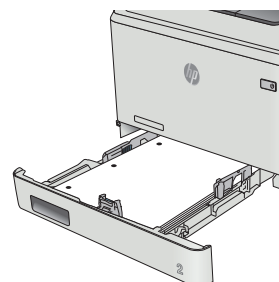
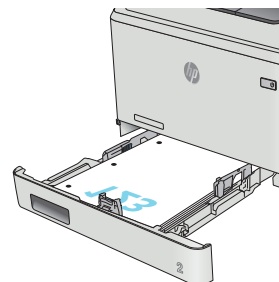
Zásobník 2 – orientace papíru

Při použití papíru vyžadujícího specifickou orientaci jej vkládejte v souladu s informacemi uvedenými v následující tabulce.

Typ papíru	Výstup	Vkládání papíru
Hlavičkový nebo předtištěný papír	Jednostranný tisk	Lícem nahoru Horní hranou směrem k tiskárně



Typ papíru	Výstup	Vkládání papíru
Hlavičkový nebo předtištěný papír	Oboustranný tisk	<p>Lícem dolů</p> <p>Horní hranou směrem ven z tiskárny</p>
Děrovaný	Jednostranný nebo oboustranný tisk	<p>Lícem nahoru</p> <p>Otvory na levou stranu tiskárny</p>



Vkládání a tisk obálek

Úvod

Následující informace popisují, jak tisknout a vkládat obálky. Pro dosažení nejlepšího výkonu by se do zásobníku 1 měly vkládat obálky o celkové šířce 5 mm (4 až 6 obálek) a do zásobníku 2 by se mělo vkládat pouze 10 obálek.

Při tisku obálek za použití zásobníku 1 nebo zásobníku 2 dodržujte tento postup volby správných nastavení v ovladači tiskárny.

Tisk obálek

1. Vyberte ze softwarového programu možnost **Tisk**.
2. Vyberte tiskárnu ze seznamu tiskáren a kliknutím nebo klepnutím na tlačítko **Vlastnosti** nebo **Předvolby** spusťte ovladač tisku.



POZNÁMKA: Název tlačítka se v různých softwarových programech liší.

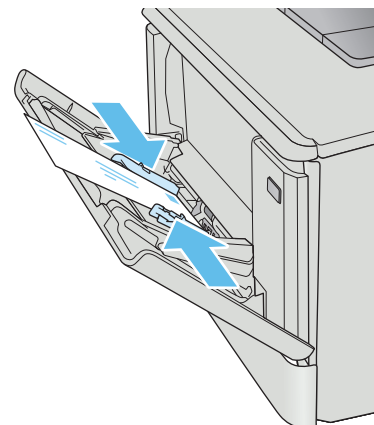


POZNÁMKA: Přístup k těmto funkcím z úvodní obrazovky systému Windows 8 či 8.1 získáte výběrem možnosti **Zařízení**, dále zvolte možnost **Tisk** a poté vyberte tiskárnu.

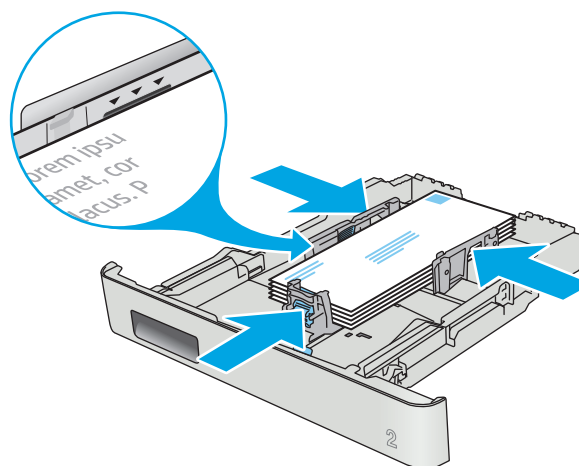
3. Klikněte nebo klepněte na kartu **Papír/Kvalita**.
4. V rozevíracím seznamu **Formát papíru** vyberte správný formát pro obálky.
5. V rozevíracím seznamu **Typ papíru** vyberte možnost **Obálka**.
6. V rozevíracím seznamu **Zdroj papíru** vyberte zásobník, který chcete použít.
7. Kliknutím na tlačítko **OK** zavřete dialogové okno **Vlastnosti dokumentu**.
8. V dialogovém okně **Tisk** klikněte na tlačítko **OK**, tím úlohu vytisknete.

Orientace obálky

Vložte obálky do zásobníku 1 lícem nahoru, krátkou stranou se
známkou směrem do tiskárny.



Vložte obálky do zásobníku 2 lícem nahoru, krátkou stranou
určenou pro známku směrem do tiskárny.



3 Spotřební materiál, příslušenství a díly

- [Objednávka spotřebního materiálu, příslušenství a dílů](#)
- [Výměna tonerových kazet](#)

Další informace:

Následující informace jsou platné v okamžiku vydání dokumentu. Aktuální informace viz www.hp.com/support/colorljM377MFP.

Kompletní podpora společnosti HP pro tiskárnu zahrnuje následující informace:

- Instalace a konfigurace
- Osvojování a používání
- Řešení problémů
- Stažení aktualizací softwaru a firmwaru
- Účast ve fórech podpory
- Vyhledání informací o záruce a předpisech

Objednávka spotřebního materiálu, příslušenství a dílů

Objednávání

Objednání spotřebního materiálu a papíru	www.hp.com/go/suresupply
Objednání originálních částí nebo příslušenství HP	www.hp.com/buy/parts
Objednání prostřednictvím servisu nebo poskytovatele podpory	Obraťte se na autorizovaný servis nebo na autorizovaného poskytovatele podpory HP.
Objednávky pomocí integrovaného webového serveru HP (EWS)	Chcete-li se dostat k objednávkám, zadejte v podporovaném webovém prohlížeči v počítači do adresového řádku IP adresu tiskárny nebo název hostitele. Integrovaný webový server HP (EWS) obsahuje odkaz na stránky HP SureSupply, na kterých jsou uvedeny informace o možnostech nákupu originálního spotřebního materiálu HP.

Spotřební materiál a příslušenství

Položka	Popis	Číslo kazety	Výrobní číslo
Spotřební materiál			
Originální černá tonerová kazeta HP 410A LaserJet	Náhradní černá tonerová kazeta se standardní kapacitou	410A	CF410A
Originální černá tonerová kazeta HP 410X LaserJet s vysokou výtěžností	Vysokokapacitní náhradní černá tonerová kazeta	410X	CF410X
Originální azurová tonerová kazeta HP 410A LaserJet	Náhradní azurová inkoustová kazeta se standardní kapacitou	410A	CF411A
Originální azurová tonerová kazeta HP 410X LaserJet s vysokou výtěžností	Vysokokapacitní náhradní azurová tonerová kazeta	410X	CF411X
Originální žlutá tonerová kazeta HP 410A LaserJet	Náhradní žlutá tonerová kazeta se standardní kapacitou	410A	CF412A
Originální žlutá tonerová kazeta HP 410X LaserJet s vysokou výtěžností	Vysokokapacitní náhradní žlutá tonerová kazeta	410X	CF412X
Originální purpurová tonerová kazeta HP 410A LaserJet	Náhradní purpurová tonerová kazeta se standardní kapacitou	410A	CF413A
Originální purpurová tonerová kazeta HP 410X LaserJet s vysokou výtěžností	Vysokokapacitní náhradní purpurová tonerová kazeta	410X	CF413X
Příslušenství			
Volitelný podavač na 550 listů papíru	Volitelný zásobník 3		CF404A
Kabel tiskárny USB 2.0	Kabel s konektory A do B (standardní dvoumetrový)		C6518A

Díly pro samoobslužnou opravu zákazníkem

Kvůli zkrácení doby opravy jsou pro mnoho tiskáren HP LaserJet dostupné díly pro vlastní opravu zákazníkem (CSR). Více informací o programu CSR a jeho výhodách najdete na webu www.hp.com/go/csr-support a www.hp.com/go/csr-faq.

Originální náhradní díly HP lze objednat na webu www.hp.com/buy/parts nebo prostřednictvím autorizovaného servisu nebo poskytovatele podpory HP. Při objednávání je nutné znát alespoň jednu z následujících věcí: číslo dílu, sériové číslo (na zadní straně tiskárny), číslo produktu nebo název tiskárny.

- Díly, u nichž je uvedena výměna svépomocí s označením **Povinně**, mají instalovat sami zákazníci, pokud nechtějí za výměnu platit servisním pracovníkům společnosti HP. V případě těchto dílů není v rámci záruky na produkty HP poskytována podpora na pracovišti zákazníka nebo podpora vrácení do skladu.
- Díly, u nichž je uvedena výměna svépomocí s označením **Volitelně**, mohou po dobu trvání záruční lhůty tiskárny na vaši žádost bezplatně nainstalovat servisní pracovníci společnosti HP.

Položka	Popis	Výměna svépomocí	Výrobní číslo
Vstupní zásobník na 150 listů	Náhradní kazeta pro zásobník 2	Povinně	RM2-6377-000CN
Podavač na 550 listů papíru	Náhradní volitelný zásobník 3	Povinně	CF404-67901

Výměna tonerových kazet

Úvod

Tato tiskárna signalizuje nízkou hladinu toneru v tiskové kazetě. Skutečná výdrž tiskové kazety se může lišit. Doporučujeme mít k dispozici náhradní tiskovou kazetu pro případ, kdy už by kvalita tisku nebyla přijatelná.

Pokud chcete zakoupit kazety nebo zkontrolovat kompatibilitu kazet s příslušnou tiskárnou, přejděte na web HP SureSupply: www.hp.com/go/suresupply. Přejděte na konec stránky a zkontrolujte, zda je správně vybrána země/oblast.

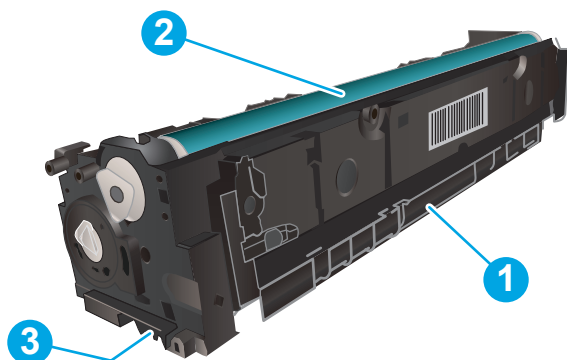
Tiskárna používá čtyři barvy a pro každou z nich má zvláštní tonerovou kazetu: azurovou (C), purpurovou (M), žlutou (Y) a černou (K). Tonerové kazety jsou umístěny na vnitřní straně předních dvířek.

Položka	Popis	Číslo kazety	Číslo dílu
Originální černá tonerová kazeta HP 410A LaserJet	Náhradní černá tonerová kazeta se standardní kapacitou	410A	CF410A
Originální černá tonerová kazeta HP 410X LaserJet s vysokou výtěžností	Vysokokapacitní náhradní černá tonerová kazeta	410X	CF410X
Originální azurová tonerová kazeta HP 410A LaserJet	Náhradní azurová inkoustová kazeta se standardní kapacitou	410A	CF411A
Originální azurová tonerová kazeta HP 410X LaserJet s vysokou výtěžností	Vysokokapacitní náhradní azurová tonerová kazeta	410X	CF411X
Originální žlutá tonerová kazeta HP 410A LaserJet	Náhradní žlutá tonerová kazeta se standardní kapacitou	410A	CF412A
Originální žlutá tonerová kazeta HP 410X LaserJet s vysokou výtěžností	Vysokokapacitní náhradní žlutá tonerová kazeta	410X	CF412X
Originální purpurová tonerová kazeta HP 410A LaserJet	Náhradní purpurová tonerová kazeta se standardní kapacitou	410A	CF413A
Originální purpurová tonerová kazeta HP 410X LaserJet s vysokou výtěžností	Vysokokapacitní náhradní purpurová tonerová kazeta	410X	CF413X

Nevytahujte tonerovou kazetu z balení dříve, než ji budete instalovat.

⚠ UPOZORNĚNÍ: Tonerovou kazetu nevystavujte světlu na více než několik minut, aby nedošlo k jejímu poškození. Pokud je nezbytné tonerovou kazetu vyjmout z tiskárny na delší dobu, vložte ji do originálního plastového obalu nebo ji zakryjte lehkým, neprůsvitným materiálem.

Na následujícím obrázku jsou zobrazeny komponenty tonerové kazety.



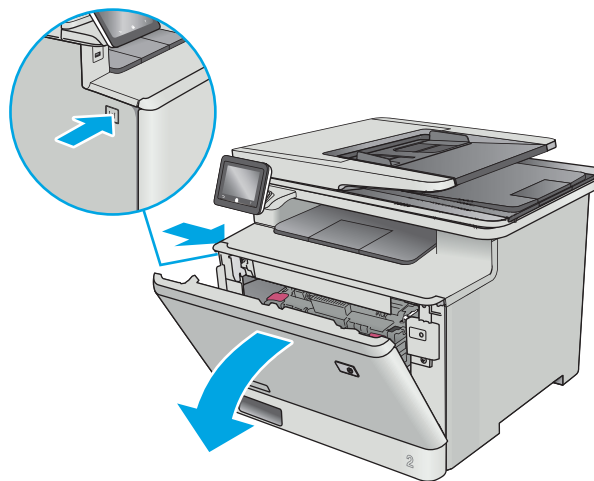
1	Držadlo
2	Zobrazovací válec
3	Paměťový čip

UPOZORNĚNÍ: Pokud toner zašpiní oděv, otřete jej suchým hadříkem a vyperte ve studené vodě. Horká voda by způsobila zapuštění toneru do tkaniny.

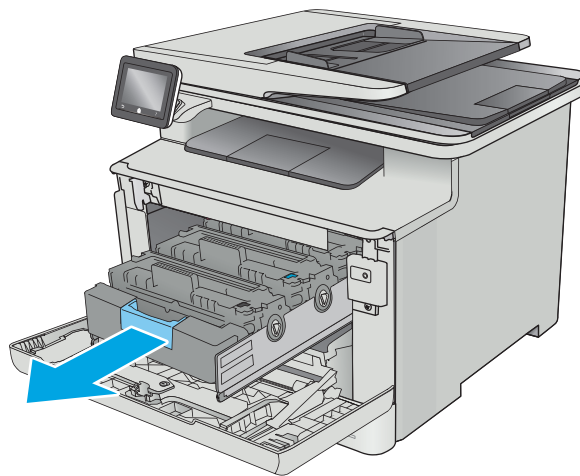
POZNÁMKA: Informace o recyklaci použitých tonerových kazet najdete na krabici od tonerové kazety.

Vyjmutí a vložení tonerových kazet zpět

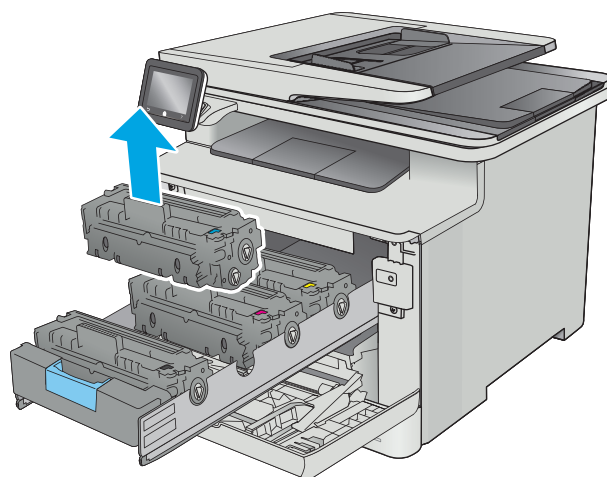
1. Stisknutím tlačítka na levém panelu otevřete přední dvířka.



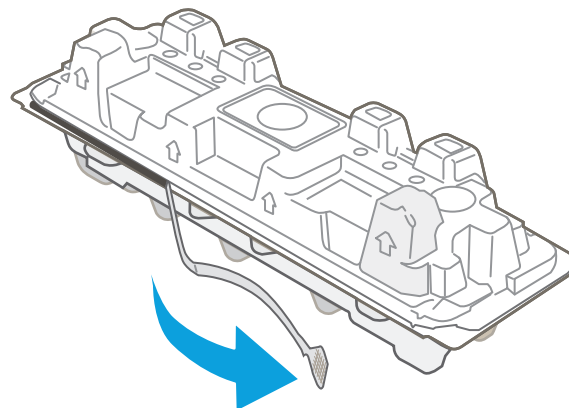
2. Uchopte modrou rukojeť zásuvky s tonerovou kazetou a zásuvku vytáhněte.



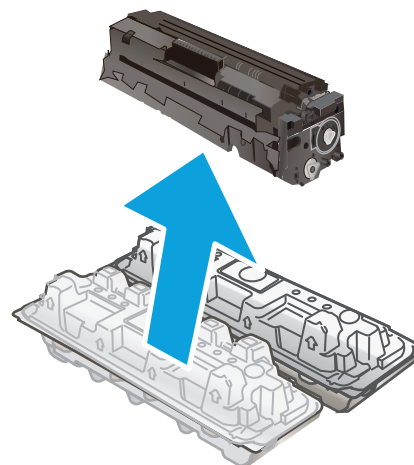
3. Uchopte držadlo tonerové kazety a vytažením nahoru tonerovou kazetu vyjměte.



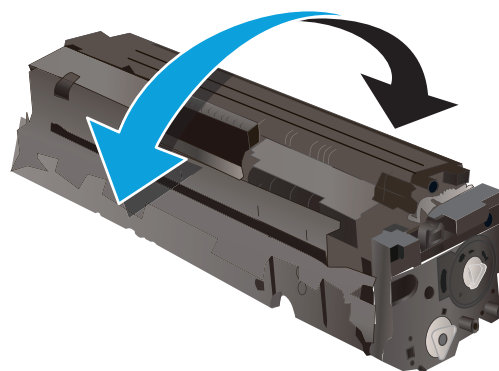
4. Vyměňte obal s novou tonerovou kazetou z krabice a poté zatáhnutím za proužek obal otevřete.



5. Vyjměte tonerovou kazetu z otevřeného obalu.

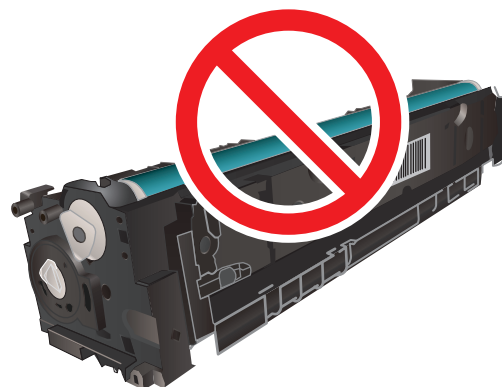


6. Jemně zatřepejte tonerovou kazetou zepředu dozadu, aby se toner rovnoměrně rozprostřel uvnitř kazety.

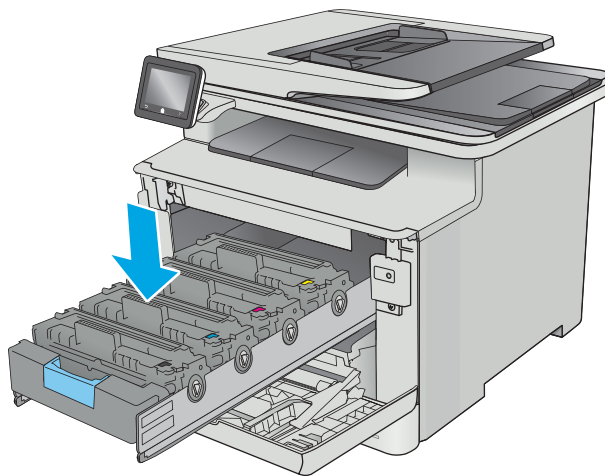


7. Nedotýkejte se obrazového válce na spodní straně tonerové kazety. Otisky prstů na zobrazovacím válci mohou způsobit problémy s kvalitou tisku.

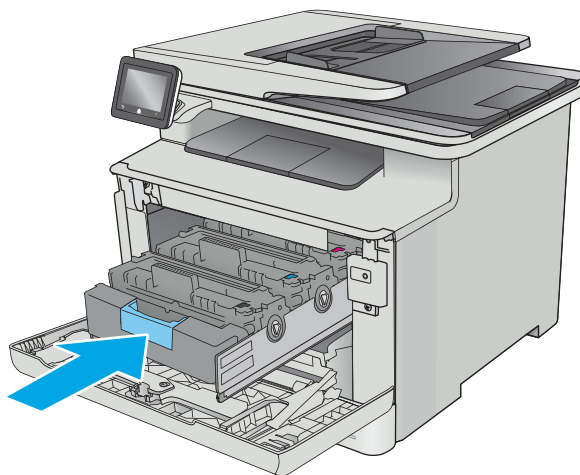
Tonerovou kazetu také zbytečně nevystavujte světlu.



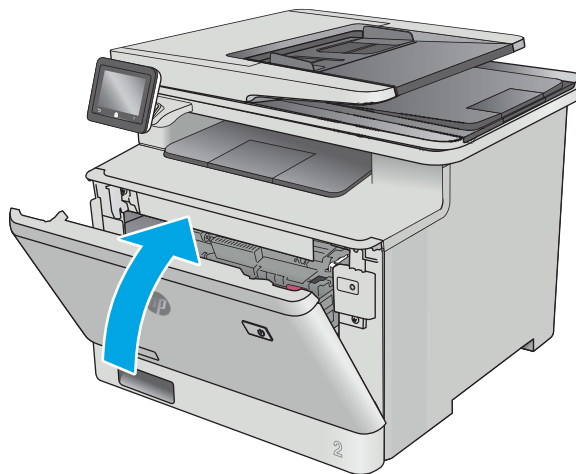
8. Vložte novou tonerovou kazetu do zásuvky. Zkontrolujte, zda barevná značka na kazetě odpovídá barevné značce na zásuvce.



9. Zavřete zásuvku s tonerovými kazetami.



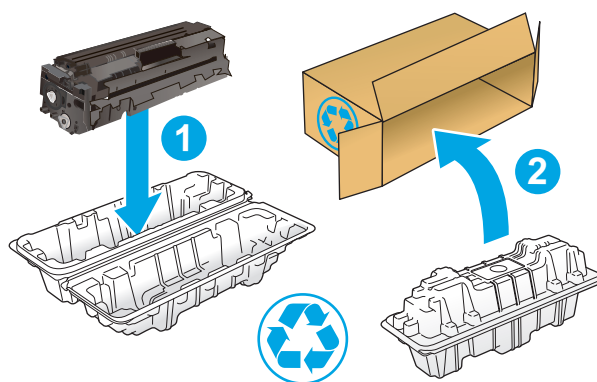
10. Zavřete přední dvířka.



11. Použitou tonerovou kazetu zabalte do krabice, ve které jste obdrželi novou tonerovou kazetu.

V USA je součástí balení předplacený přepravní štítek. V jiných zemích/oblastech přejděte na web www.hp.com/recycle a vytiskněte si předplacený přepravní štítek.

Předplacený přepravní štítek přilepte na krabici a použitou kazetu vraťte k recyklaci do společnosti HP (pokud máte tuto možnost).



<http://www.hp.com/recycle>

4 Tisk

- [Tiskové úlohy \(systém Windows\)](#)
- [Tiskové úlohy \(OS X\)](#)
- [Ukládání tiskových úloh v produktu pro pozdější nebo osobní tisk](#)
- [Mobilní tisk](#)
- [Použití přímého tisku z jednotky USB](#)

Další informace:

Následující informace jsou platné v okamžiku vydání dokumentu. Aktuální informace viz www.hp.com/support/colorljM377MFP.

Kompletní podpora společnosti HP pro tiskárnu zahrnuje následující informace:

- Instalace a konfigurace
- Osvojování a používání
- Řešení problémů
- Stažení aktualizací softwaru a firmwaru
- Účast ve fórech podpory
- Vyhledání informací o záruce a předpisech


Tiskové úlohy (systém Windows)


Tisk (Windows)


Následující postup popisuje základní proces tisku v systému Windows.

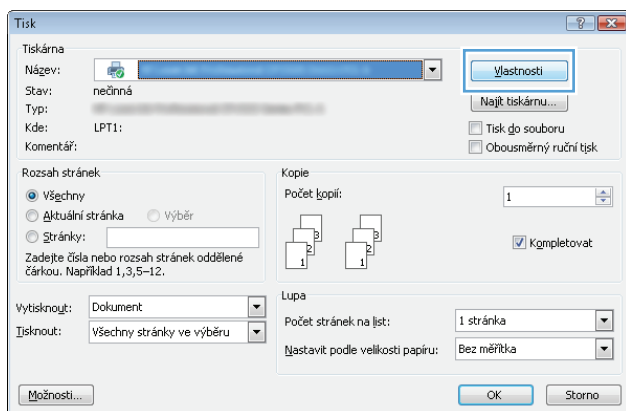
1. Vyberte ze softwarového programu možnost **Tisk**.
2. V seznamu tiskáren vyberte tiskárnu. Nastavení změníte tak, že kliknutím nebo klepnutím na tlačítko **Vlastnosti** nebo **Předvolby** spustíte ovladač tisku.

 **POZNÁMKA:** Název tlačítka se v různých softwarových programech liší.

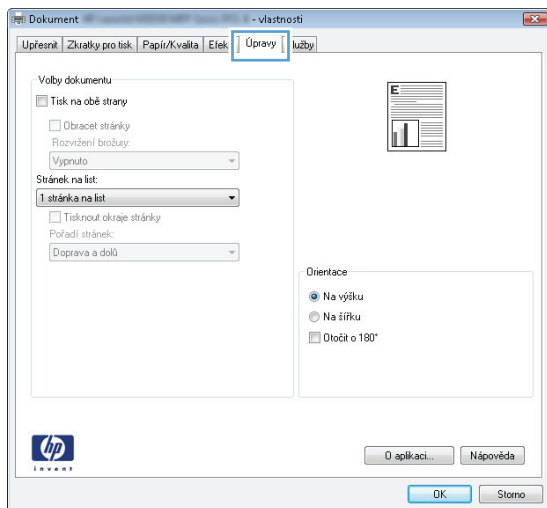
 **POZNÁMKA:** Přístup k těmto funkcím z úvodní obrazovky systému Windows 8 či 8.1 získáte výběrem možnosti **Zařízení**, dále zvolte možnost **Tisk** a poté vyberte tiskárnu.

 **POZNÁMKA:** Další informace získáte kliknutím na tlačítko **Nápověda (?)** v ovladači tiskárny.

 **POZNÁMKA:** Tiskový ovladač se může lišit od zde uvedeného ovladače, příslušné kroky by ale měly být stejné.



3. Pro konfiguraci dostupných možností klikněte nebo klepněte na karty v ovladači tisku. Například orientaci papíru změňte na kartě **Úpravy** a zdroj papíru, typ papíru, formát papíru a kvalitu tisku změňte na kartě **Papír/Kvalita**.




4. Pro návrat do dialogového okna **Tisk** klikněte nebo klepněte na tlačítko **OK**. Na obrazovce vyberte počet výtisků k vytištění.
5. Pro tisk úlohy klikněte nebo klepněte na tlačítko **OK**.

Automatický tisk na obě strany (Windows)

Tento postup použijte u tiskáren s nainstalovanou automatickou jednotkou pro oboustranný tisk. Pokud v tiskárně není nainstalována automatická jednotka pro oboustranný tisk nebo pokud chcete tisknout na typy papíru, které jednotka pro oboustranný tisk nepodporuje, lze na obě strany tisknout ručně.

1. Vyberte ze softwarového programu možnost **Tisk**.
2. Vyberte tiskárnu ze seznamu tiskáren a kliknutím nebo klepnutím na tlačítko **Vlastnosti** nebo **Předvolby** spusťte ovladač tisku.

 **POZNÁMKA:** Název tlačítka se v různých softwarových programech liší.

 **POZNÁMKA:** Přístup k těmto funkcím z úvodní obrazovky systému Windows 8 či 8.1 získáte výběrem možnosti **Zařízení**, dále zvolte možnost **Tisk** a poté vyberte tiskárnu.


3. Klikněte nebo klepněte na kartu **Úpravy**.
4. Zaškrtněte políčko **Tisk na obě strany**. Kliknutím na tlačítko **OK** zavřete dialogové okno **Vlastnosti dokumentu**.
5. V dialogovém okně **Tisk** klikněte na tlačítko **OK**, tím úlohu vytisknete.

Ruční oboustranný tisk (Windows)

Tento postup použijte u tiskáren, ve kterých není nainstalována automatická jednotka pro oboustranný tisk, nebo pro tisk na papír, který jednotka pro oboustranný tisk nepodporuje.

1. Vyberte ze softwarového programu možnost **Tisk**.
2. Vyberte tiskárnu ze seznamu tiskáren a kliknutím nebo klepnutím na tlačítko **Vlastnosti** nebo **Předvolby** spusťte ovladač tisku.

 **POZNÁMKA:** Název tlačítka se v různých softwarových programech liší.


 **POZNÁMKA:** Přístup k těmto funkcím z úvodní obrazovky systému Windows 8 či 8.1 získáte výběrem možnosti **Zařízení**, dále zvolte možnost **Tisk** a poté vyberte tiskárnu.

3. Klikněte nebo klepněte na kartu **Dokončování**.
4. Zaškrtněte políčko **Tisk na obě strany (ručně)**. Klepnutím na tlačítko **OK** vytisknete první stranu úlohy.
5. Vyjměte potištěné papíry z výstupní přihrádky a vložte je do Zásobníku 1.
6. Pokud se zobrazí výzva, pokračujte stisknutím příslušného tlačítka na ovládacím panelu.

Tisk více stránek na list (Windows)

1. Vyberte ze softwarového programu možnost **Tisk**.
2. Vyberte tiskárnu ze seznamu tiskáren a kliknutím nebo klepnutím na tlačítko **Vlastnosti** nebo **Předvolby** spusťte ovladač tisku.

 **POZNÁMKA:** Název tlačítka se v různých softwarových programech liší.


 **POZNÁMKA:** Přístup k těmto funkcím z úvodní obrazovky systému Windows 8 či 8.1 získáte výběrem možnosti **Zařízení**, dále zvolte možnost **Tisk** a poté vyberte tiskárnu.

3. Klikněte nebo klepněte na kartu **Úpravy**.
4. V rozevíracím seznamu **Stránek na list** vyberte počet stránek, které se mají tisknout na jeden list.
5. Vyberte správné možnosti **Tisknout okraje stránky**, **Pořadí stránek** a **Orientace**. Kliknutím na tlačítko **OK** zavřete dialogové okno **Vlastnosti dokumentu**.
6. V dialogovém okně **Tisk** klikněte na tlačítko **OK**, tím úlohu vytisknete.

Výběr typu papíru (Windows)

1. Vyberte ze softwarového programu možnost **Tisk**.
2. Vyberte tiskárnu ze seznamu tiskáren a kliknutím nebo klepnutím na tlačítko **Vlastnosti** nebo **Předvolby** spusťte ovladač tisku.

 **POZNÁMKA:** Název tlačítka se v různých softwarových programech liší.

 **POZNÁMKA:** Přístup k těmto funkcím z úvodní obrazovky systému Windows 8 či 8.1 získáte výběrem možnosti **Zařízení**, dále zvolte možnost **Tisk** a poté vyberte tiskárnu.

3. Klikněte nebo klepněte na kartu **Papír/Kvalita**.
4. V rozevíracím seznamu **Typ papíru** klikněte na možnost **Další...**
5. Rozbalte seznam **Typ**: možnosti.
6. Rozbalte kategorii typů papíru, která nejlépe popisuje daný papír.
7. Vyberte možnost odpovídající typu papíru, který používáte, a klikněte na tlačítko **OK**.
8. Kliknutím na tlačítko **OK** zavřete dialogové okno **Vlastnosti dokumentu**. V dialogovém okně **Tisk** klikněte na tlačítko **OK**, tím úlohu vytisknete.

Pokud je zásobník potřeba nakonfigurovat, na ovládacím panelu tiskárny se zobrazí zpráva o konfiguraci zásobníků.

9. Vložte do zásobníku papír zadaného typu a formátu a pak zásobník zavřete.
10. Stisknutím tlačítka **OK** přijměte přiřazený formát a typ nebo stiskněte tlačítko **Upravit** a zvolte jiný formát nebo typ papíru.
11. Zvolte správný typ a formát a stiskněte tlačítko **OK**.

Další tiskové úlohy

Přejděte na web www.hp.com/support/colorljM377MFP.

Jsou k dispozici pokyny pro provedení konkrétních tiskových úloh, např:

- Vytvoření a používání zástupců nebo předvoleb tisku
- Výběr formátu papíru nebo použití vlastního formátu papíru
- Výběr orientace stránky
- Vytvoření brožury
- Přizpůsobení dokumentu podle konkrétního formátu papíru
- Tisk první nebo poslední stránky dokumentu na jiný papír
- Tisk vodoznaků na dokument

Tiskové úlohy (OS X)

Tisk (OS X)


Následující postup popisuje základní proces tisku v systému OS X.


1. Klikněte na nabídku **File** (Soubor) a možnost **Print** (Tisk).
2. Vyberte tiskárnu.
3. Klikněte na položku **Show Details** (Zobrazit podrobnosti) nebo **Copies & Pages** (Kopie a stránky) a poté výběrem dalších nabídek upravte nastavení tisku.

 **POZNÁMKA:** Název položky se v různých softwarových programech liší.

4. Klikněte na tlačítko **Print** (Tisk).

Automatický oboustranný tisk (OS X)

 **POZNÁMKA:** Tyto informace se týkají tiskáren vybavených automatickou jednotkou pro oboustranný tisk.


 **POZNÁMKA:** Funkce je dostupná po instalaci tiskového ovladače HP. Pokud používáte funkci AirPrint, nemusí být dostupná.

1. Klikněte na nabídku **File** (Soubor) a možnost **Print** (Tisk).
2. Vyberte tiskárnu.
3. Klikněte na položku **Show Details** (Zobrazit podrobnosti) nebo **Copies & Pages** (Kopie a stránky) a poté na nabídku **Layout** (Rozložení).

 **POZNÁMKA:** Název položky se v různých softwarových programech liší.

4. Vyberte nastavení vazby z rozevíracího seznamu **Two-Sided** (Oboustranný).
5. Klikněte na tlačítko **Print** (Tisk).

Ruční oboustranný tisk (OS X)

 **POZNÁMKA:** Funkce je dostupná po instalaci tiskového ovladače HP. Pokud používáte funkci AirPrint, nemusí být dostupná.

1. Klikněte na nabídku **File** (Soubor) a možnost **Print** (Tisk).
2. Vyberte tiskárnu.
3. Klikněte na položku **Show Details** (Zobrazit podrobnosti) nebo **Copies & Pages** (Kopie a stránky) a poté na nabídku **Manual Duplex** (Ruční oboustranný tisk).

 **POZNÁMKA:** Název položky se v různých softwarových programech liší.

4. Klikněte na pole **Manual Duplex** (Ruční oboustranný tisk) a vyberte nastavení vazby.
5. Klikněte na tlačítko **Print** (Tisk).
6. Přejděte k tiskárně a ze zásobníku 1 vyjměte veškerý nepotištěný papír.

7. Z výstupní přihrádky vyjměte stoh potištěných papírů a vložte jej potištěnou stranou dolů do vstupního zásobníku.
8. Pokud se zobrazí výzva, pokračujte stisknutím příslušného tlačítka na ovládacím panelu.

Tisk více stránek na list (OS X)

1. Klikněte na nabídku **File** (Soubor) a možnost **Print** (Tisk).
2. Vyberte tiskárnu.
3. Klikněte na položku **Show Details** (Zobrazit podrobnosti) nebo **Copies & Pages** (Kopie a stránky) a poté na nabídku **Layout** (Rozložení).



POZNÁMKA: Název položky se v různých softwarových programech liší.

4. V rozevíracím seznamu **Pages per Sheet** (Počet stránek na list) vyberte, kolik stránek se má tisknout na jeden list.
5. V oblasti **Layout Direction** (Směr rozložení) vyberte pořadí a umístění stránek na listu.
6. V nabídce **Borders** (Okraje) vyberte typ okrajů, které se mají kolem jednotlivých stránek listu vytisknout.
7. Klikněte na tlačítko **Print** (Tisk).

Výběr typu papíru (OS X)

1. Klikněte na nabídku **File** (Soubor) a možnost **Print** (Tisk).
2. Vyberte tiskárnu.
3. Klikněte na položku **Show Details** (Zobrazit podrobnosti) nebo **Copies & Pages** (Kopie a stránky) a poté na nabídku **Media & Quality** (Média a kvalita) nebo **Paper/Quality** (Papír/Kvalita).



POZNÁMKA: Název položky se v různých softwarových programech liší.

4. Vyberte z možností **Media & Quality** (Média a kvalita) nebo **Paper/Quality** (Papír/Kvalita).



POZNÁMKA: Tento seznam obsahuje hlavní možnosti, které jsou k dispozici. Některé možnosti nejsou k dispozici pro všechny tiskárny.

- **Media Type** (Typ média): Vyberte možnost odpovídající typu papíru pro tiskovou úlohu.
 - **Print Quality** (Kvalita tisku): Vyberte úroveň rozlišení pro tiskovou úlohu.
 - **Edge-To-Edge Printing** (Tisk od kraje ke kraji): Vyberte tuto možnost, chcete-li tisknout blízko okrajů papíru.
 - **EconoMode** (Ekonomický režim): Výběrem této možnosti můžete při tisku konceptů nebo dokumentů šetřit toner.
5. Klikněte na tlačítko **Print** (Tisk).

Další tiskové úlohy

Přejděte na web www.hp.com/support/colorljM377MFP.

Jsou k dispozici pokyny pro provedení konkrétních tiskových úloh, např:

- Vytvoření a používání zástupců nebo předvoleb tisku
- Výběr formátu papíru nebo použití vlastního formátu papíru
- Výběr orientace stránky
- Vytvoření brožury
- Přizpůsobení dokumentu podle konkrétního formátu papíru
- Tisk první nebo poslední stránky dokumentu na jiný papír
- Tisk vodoznaků na dokument

Ukládání tiskových úloh v produktu pro pozdější nebo osobní tisk

- [Úvod](#)
- [Než začnete](#)
- [Nastavení tiskárny pro ukládání úloh](#)
- [Vytvoření uložené úlohy \(Windows\)](#)
- [Tisk uložené úlohy](#)
- [Odstranění uložené úlohy](#)

Úvod

Tato část obsahuje postupy pro vytváření a tisk dokumentů, které jsou uloženy v tiskárně. Tyto úlohy lze vytisknout později nebo vytisknout soukromě.

Než začnete

Funkce ukládání úloh obsahuje následující požadavky:

- K zadnímu hostitelskému portu USB musí být připojeno vyhrazené paměťové zařízení standardu USB 2.0 s alespoň 16 GB volného místa. Na toto paměťové zařízení USB se budou ukládat úlohy odeslané do tiskárny. Odpojením paměťového zařízení USB od tiskárny dojde k deaktivaci funkce ukládání úloh.
- Pokud používáte univerzální tiskový ovladač HP (UPD), je nutné použít jeho verzi 5.9.0 nebo novější.

Nastavení tiskárny pro ukládání úloh

Proved'te následující procesy, chcete-li povolit funkci ukládání úloh tiskárny.

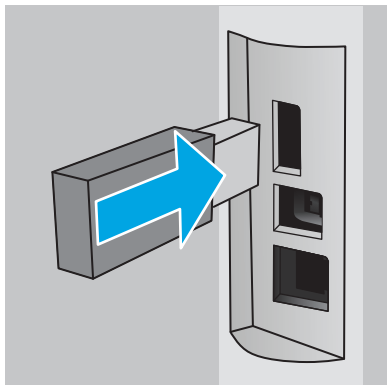
Krok 1: Instalace paměťového zařízení USB

1. Najděte zadní port USB.



POZNÁMKA: U některých modelů je zadní port USB zakrytý. Před pokračováním je nutné odstranit kryt zadního portu USB.

2. Připojte jednotku USB flash k zadnímu portu USB.



Na ovládacím panelu se zobrazí zpráva **Jednotka USB bude zformátována**.

3. Pro dokončení formátování stiskněte tlačítko **OK**.



POZNÁMKA: Tento postup odstraní všechna data na jednotce USB flash.

Krok 2: Aktualizace tiskového ovladače

Aktualizace tiskového ovladače v systému Windows

1. Klikněte na tlačítko **Start** a poté na položku **Zařízení a tiskárny**.
2. Klikněte pravým tlačítkem na název tiskárny HP a poté vyberte možnost **Vlastnosti tiskárny**.
3. V dialogovém okně **Vlastnosti** vyberte kartu **Nastavení zařízení**.
4. Klikněte na možnost **Aktualizovat** a poté na tlačítko **OK**. Proběhne aktualizace tiskového ovladače.

Aktualizovaný tiskový ovladač bude obsahovat kartu **Uložení úlohy**.

Vytvoření uložené úlohy (Windows)

Ukládání úloh do tiskárny pro soukromý nebo zpožděný tisk.




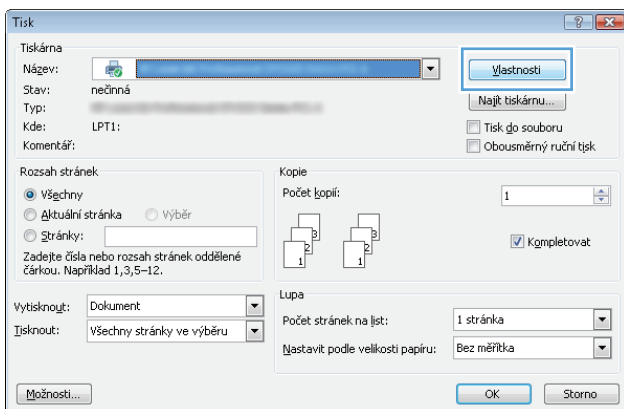
POZNÁMKA: Tiskový ovladač se může lišit od zde uvedeného ovladače, příslušné kroky by ale měly být stejné.

1. Vyberte ze softwarového programu možnost **Tisk**.

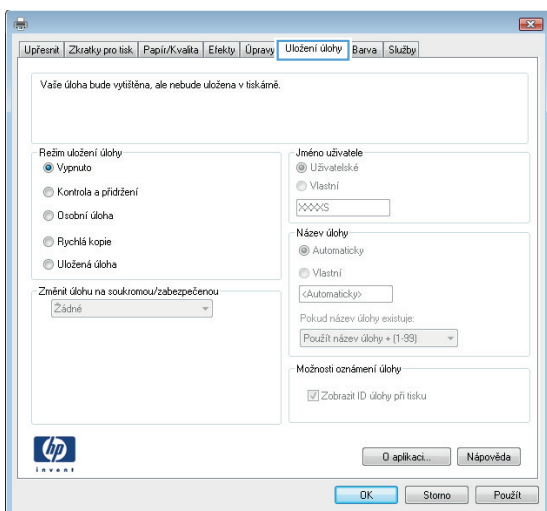
2. Vyberte tiskárnu ze seznamu a poté vyberte položku **Vlastnosti** nebo **Předvolby** (název se v různých softwarových programech liší).

 **POZNÁMKA:** Název tlačítka se v různých softwarových programech liší.

 **POZNÁMKA:** Přístup k těmto funkcím z úvodní obrazovky systému Windows 8 či 8.1 získáte výběrem možnosti **Zařízení**, dále zvolte možnost **Tisk** a poté vyberte tiskárnu.



3. Klikněte na kartu **Uložení úlohy**.



4. Vyberte možnost **Režim uložení úlohy**.

Režim	Popis	Ochrana kódem PIN	Vymazání úlohy
Kontrola a přidržení	Vytiskněte první stránku dokumentu a zkontrolujte kvalitu tisku a poté z ovládacího panelu tiskárny vytiskněte zbytek dokumentu	Ne	Automaticky po vytištění úlohy nebo pokud je dosažen limit pro uchování úlohy.
Osobní úloha	Úloha se nevytiskne, dokud si nevyžádáte její tisk na ovládacím panelu tiskárny.	Ano (volitelné)	Automaticky po vytištění úlohy nebo pokud je dosažen limit pro uchování úlohy.

Režim	Popis	Ochrana kódem PIN	Vymazání úlohy
Rychlá kopie	Vytiskne se požadovaný počet kopií úlohy a kopie úlohy se uloží v paměti tiskárny. Bude ji tak možné vytisknout opakovaně později.	Ne	Ručně
Uložená úloha	Úloha se uloží v tiskárně a ostatní uživatelé budou mít možnost úlohu kdykoli vytisknout.	Ano (volitelné)	Ručně

5. Chcete-li použít vlastní uživatelské jméno nebo název úlohy, klikněte na tlačítko **Vlastní** a zadejte uživatelské jméno nebo název úlohy.

Vyberte, která možnost se má použít v případě, že některá jiná uložená úloha již má stejný název:

- **Použít název úlohy + (1–99):** Přidejte jedinečné číslo na konec názvu úlohy.
- **Nahradit stávající soubor:** Přepište stávající uloženou úlohu novou úlohou.

6. Kliknutím na tlačítko **OK** zavřete dialogové okno **Vlastnosti dokumentu**. V dialogovém okně **Tisk** klikněte na tlačítko **OK**, tím úlohu vytisknete.

Tisk uložené úlohy

Následující postup slouží k vytisknutí úlohy uložené v paměti zařízení.

1. Na domovské obrazovce na ovládacím panelu tiskárny potáhněte prstem, dokud se nezobrazí nabídka **Úlohy**. Stisknutím ikony **Úlohy** otevřete příslušnou nabídku.
2. Ze seznamu **Složky úloh** vyberte uživatelské jméno. Zobrazí se seznam úloh uložených pod tímto uživatelským jménem.
3. Vyberte název úlohy. Pokud je úloha soukromá nebo šifrovaná, zadejte kód PIN nebo heslo.
4. Chcete-li upravit počet kopií, stiskněte tlačítko **Kopie**, zadejte počet kopií a poté stiskněte tlačítko **OK**.
5. Stiskem tlačítka **Tisk** úlohu vytisknete.

Odstranění uložené úlohy

Když odešlete uloženou úlohu do paměti tiskárny, tiskárna přepíše všechny předchozí úlohy se stejným jménem uživatele a názvem úlohy. Pokud je paměť tiskárny plná, na ovládacím panelu tiskárny se zobrazí zpráva **Žádná volná paměť** a před uložením další tiskových úloh musí být vymazány stávající uložené úlohy.

Pro vymazání úloh uložených v paměti tiskárny použijte následující postup.

1. Na domovské obrazovce na ovládacím panelu tiskárny potáhněte prstem, dokud se nezobrazí nabídka **Úlohy**. Stisknutím ikony **Úlohy** otevřete příslušnou nabídku.
2. Ze seznamu **Složky úloh** vyberte uživatelské jméno. Zobrazí se seznam úloh uložených pod tímto uživatelským jménem.
3. Vyberte název úlohy. Pokud je úloha soukromá nebo šifrovaná, zadejte kód PIN nebo heslo.
4. Vyberte možnost **Vymazat** a poté stiskem tlačítka **OK** úlohu odstraňte.

Mobilní tisk

Úvod

Společnost HP nabízí řadu řešení pro mobilní tisk a tisk pomocí softwaru ePrint s cílem zajistit snadný tisk na tiskárnách HP z notebooku, tabletu, chytrého telefonu nebo jiného mobilního zařízení. Na adrese www.hp.com/go/LaserJetMobilePrinting si prohlédněte celý seznam a co nejlépe se podle něj rozhodněte.

- [Funkce Wi-Fi Direct \(pouze bezdrátové modely\)](#)
- [HP ePrint prostřednictvím e-mailu](#)
- [Software HP ePrint](#)
- [AirPrint](#)
- [tisk integrovaný do systému Android](#)

Funkce Wi-Fi Direct (pouze bezdrátové modely)

Funkce Wi-Fi Direct umožňuje tisk z bezdrátového mobilního zařízení bez nutnosti připojení k síti nebo internetu.



POZNÁMKA: Funkci Wi-Fi Direct v současné době nepodporují všechny mobilní operační systémy.

Funkce **Wi-Fi Direct** umožňuje bezdrátový tisk z těchto zařízení:



- Mobilní zařízení se systémem Android kompatibilní s tiskovým řešením integrovaným v systému Android
- iPhone, iPad nebo iPod touch za použití aplikace Apple AirPrint nebo HP ePrint
- Mobilní zařízení se systémem Android za použití aplikace HP ePrint nebo tiskového řešení vestavěného do systému Android
- Osobní počítače a počítače Mac za použití softwaru HP ePrint




Další informace o tisku prostřednictvím funkce Wi-Fi Direct najdete na stránce www.hp.com/go/wirelessprinting.

Funkce Wi-Fi Direct se zapíná a vypíná na ovládacím panelu tiskárny.

Povolení nebo zakázání funkce Wi-Fi Direct

Funkci Wi-Fi Direct je nutné nejprve povolit prostřednictvím ovládacího panelu tiskárny.





1. Na hlavní obrazovce ovládacího panelu tiskárny stiskněte tlačítko Informace o připojení  / .
2. Otevřete následující nabídky:
 - [Wi-Fi Direct](#)
 - [Nastavení](#)
 - [Zapnuto/vypnuto](#)
3. Stiskněte položku nabídky [Zapnout](#). Stisknutím možnosti [Off](#) (Vypnout) tisk funkcí Wi-Fi Direct zakážete.


 **POZNÁMKA:** V prostředích, kde je nainstalován více než jeden model stejné tiskárny, může být vhodné přidělit v rámci funkce Wi-Fi Direct každé tiskárně jedinečný název. Zajistíte tím jednodušší identifikaci tiskárny při používání funkce Wi-Fi Direct. Název Wi-Fi Direct můžete zobrazit také stisknutím ikony Informace o připojení  /  na hlavní obrazovce ovládacího panelu tiskárny a následným stisknutím ikony Wi-Fi Direct.

Změna názvu Wi-Fi Direct tiskárny


Pro změnu názvu Wi-Fi Direct tiskárny pomocí integrovaného webového serveru HP (EWS) postupujte následovně:

Krok 1: Spuštění integrovaného webového serveru HP

1. Na hlavní obrazovce ovládacího panelu tiskárny stiskněte tlačítko Informace o připojení  /  a poté stiskněte tlačítko **Síť připojena**  nebo **Síť Wi-Fi ZAPNUTÁ**  pro zobrazení IP adresy nebo názvu hostitele.
2. Otevřete webový prohlížeč a do adresního řádku zadejte IP adresu nebo název hostitele v přesném tvaru, v jakém se zobrazil na ovládacím panelu tiskárny. Na klávesnici počítače stiskněte klávesu **Enter**. Spustí se server EWS.

 <https://10.10.XXXX/>

Jestliže webový prohlížeč při pokusu o otvírání integrovaného webového serveru (EWS) zobrazí zprávu **Existuje problém s certifikátem zabezpečení tohoto webu**, klikněte na možnost **Pokračovat na tento web (nedoporučujeme)**.

 **POZNÁMKA:** Pokud vyberete možnost **Pokračovat na tento web (nedoporučujeme)**, při procházení integrovaného webového serveru (EWS) tiskárny HP nehrozí poškození počítače.

Krok 2: Změna názvu Wi-Fi Direct

1. Klikněte na kartu **Práce v síti**.
2. V levém navigačním podokně klikněte na odkaz **Nastavení funkce Wi-Fi Direct**.
3. Do pole **Název Wi-Fi Direct** zadejte nový název.
4. Klikněte na tlačítko **Použít**.

HP ePrint prostřednictvím e-mailu


Pomocí služby HP ePrint můžete tisknout dokumenty tak, že je z kteréhokoli zařízení zašlete jako přílohu e-mailu na e-mailovou adresu tiskárny.

 **POZNÁMKA:** Aby bylo možné použít tuto funkci, může být nutné aktualizovat firmware tiskárny.

Pro použití funkce HP ePrint musí tiskárna splňovat tyto požadavky:

- Tiskárna musí být připojena ke kabelové nebo bezdrátové síti a mít přístup k internetu.
- V tiskárně musí být povoleny Webové služby HP a tiskárna musí být registrována ve službě HP Connected.

Postup povolení webových služeb HP a registrace ve službě HP Connected:

1. Na hlavní obrazovce ovládacího panelu tiskárny stiskněte tlačítko Informace o připojení .
2. Otevřete následující nabídky:
 - ePrint
 - Nastavení
 - Povolit Webové služby HP
3. Po stisknutí tlačítka **Print** (Tisk) si můžete přečíst smlouvu s podmínkami používání. Stisknutím tlačítka **OK** podmínky používání přijmete a povolíte Webové služby HP

Tiskárna povolí webové služby a vytiskne informační stránku. Informační stránka obsahuje kód tiskárny potřebný k její registraci ve službě HP Connected.
4. Přejděte na web www.hpconnected.com, vytvořte účet služby HP ePrint a dokončete proces nastavení.

Software HP ePrint

Software HP ePrint usnadňuje tisk ze stolních počítačů a notebooků se systémem Windows a z počítačů Mac jakýmkoli produktem podporujícím službu HP ePrint. Tento software usnadňuje vyhledání produktů s podporou služby HP ePrint, které máte registrovány v účtu služby HP Connected. Cílová tiskárna HP může být umístěna kdekoli – od stejné místnosti až po druhý konec světa.


- **Systém Windows:** Po instalaci softwaru otevřete v aplikaci možnost **Tisk** a v seznamu instalovaných tiskáren vyberte položku **HP ePrint**. Po kliknutí na tlačítko **Vlastnosti** můžete upravit možnosti tisku.
- **Systém Mac:** Po instalaci softwaru zvolte položky **Soubor** a **Tisk** a poté zvolte šipku nacházející se vedle položky **PDF** (v levém dolním rohu obrazovky ovladače). Vyberte položku **HP ePrint**.

V systému Windows software HP ePrint podporuje přímý tisk prostřednictvím protokolu TCP/IP na tiskárnách v místní síti (LAN nebo WAN) s podporou jazyka UPD PostScript®.

Počítače Mac i počítače se systémem Windows podporují tisk IPP z produktů připojených k LAN i WAN, které podporují jazyk ePCL.

Počítače Mac i počítače se systémem Windows podporují tisk souborů PDF prostřednictvím e-mailu a cloudového úložiště z veřejných tiskáren využívajících software HP ePrint.

Další informace a ovladače naleznete na stránce www.hp.com/go/eprintsoftware.

 **POZNÁMKA:** V systému Mac software HP ePrint funguje jako nástroj pro řízení pracovního toku dokumentů PDF, nejde o tiskový ovladač v pravém slova smyslu.

 **POZNÁMKA:** Software HP ePrint nepodporuje tisk prostřednictvím rozhraní USB.

AirPrint

Přímý tisk pomocí funkce AirPrint společnosti Apple je podporován pro systém iOS 4.2 nebo novější a z počítačů Mac se systémy OS X 10.7 Lion a novějšími. Prostřednictvím funkce AirPrint můžete na tiskárně tisknout přímo ze zařízení iPad, iPhone (3GS nebo novější) a iPod touch (třetí generace nebo novější) v následujících mobilních aplikacích:

- Mail (Pošta)
- Fotografie
- Safari
- iBooks
- Vybrané aplikace od třetí strany

Chcete-li používat funkci AirPrint, musí být tiskárna připojena ke stejné síti (podsíti) jako zařízení Apple. Bližší informace o používání funkce AirPrint a o tom, které tiskárny společnosti HP jsou s funkcí AirPrint kompatibilní, naleznete na stránkách www.hp.com/go/LaserJetMobilePrinting.



POZNÁMKA: Před použitím funkce AirPrint přes připojení USB ověřte verzi funkce. Funkce AirPrint verze 1.3 a starší nepodporuje připojení USB.

tisk integrovaný do systému Android

Integrované řešení tisku společnosti HP pro zařízení Android a Kindle umožňuje mobilním zařízením automaticky nalézt tiskárny HP dostupné v síti, nebo umístěné v dosahu bezdrátové sítě pro tisk prostřednictvím funkce Wi-Fi Direct, a tisknout na nich.

Tiskárna musí být připojena ke stejné síti (podsíti) jako zařízení Apple.

Řešení tisku je integrované do podporovaných operačních systémů, takže není potřeba instalace ovladačů nebo stahování softwaru.

Více informací o používání tiskového řešení integrovaného v systému Android a seznam podporovaných zařízení se systémem Android naleznete na stránce www.hp.com/go/LaserJetMobilePrinting.

Použití přímého tisku z jednotky USB

Úvod

Tato tiskárna umožňuje přímý tisk USB pro rychlý tisk souborů bez nutnosti jejich odesílání z počítače. K portu USB tiskárny můžete připojit standardní jednotky USB flash. Jsou podporovány následující typy souborů:

- .pdf
- .jpg
- .prn a .PRN
- .cht a .CHT
- .pxl
- .pcl a .PCL
- .ps a .PS
- .doc a .docx
- .ppt a .pptx

Krok 1: Otevření dokumentů z jednotky USB připojené k tiskárně

1. Připojte jednotku USB flash k portu USB pro přímý tisk na tiskárně.
2. Otevře se nabídka **jednotky USB Flash** s těmito možnostmi:
 - [Tisknout dokumenty](#)
 - [Zobrazit a tisknout fotografie](#)
 - [Skenovat na jednotku USB](#)

Krok 2: Tisk dokumentů z jednotky USB

Možnost 1: Tisk dokumentů

1. Chcete-li vytisknout dokument, vyberte možnost [Tisknout dokumenty](#).
2. Vyberte název dokumentu, který chcete vytisknout. Pokud je dokument uložen do složky, nejprve vyberte složku a poté vyberte dokument, který chcete vytisknout.
3. Po otevření obrazovky s přehledem můžete upravit následující nastavení:
 - [Počet kopií](#)
 - [Formát papíru](#)
 - [Typ papíru](#)
 - [Přizpůsobit na stránku](#)

- [Třídění](#)
 - [Barva výstupu](#) (pouze modely s barevným tiskem)
4. Výběrem možnosti [Tisk](#) vytisknete dokument.
 5. Vyjměte vytištěnou úlohu z výstupní přihrádky a vyjměte jednotku USB flash.

Možnost 2: Tisk fotografií

1. Chcete-li tisknout fotografie, vyberte možnost [Zobrazit a tisknout fotografie](#).
2. Vyberte náhled obrázku každé fotografie, která se má vytisknout a poté vyberte možnost [Hotovo](#).
3. Po otevření obrazovky s přehledem můžete upravit následující nastavení:
 - [Velikost obrázku](#)
 - [Formát papíru](#)
 - [Typ papíru](#)
 - [Počet kopií](#)
 - [Barva výstupu](#) (pouze barevné tiskárny)
 - [Světlejší/tmavší](#)
4. Pro tisk fotografií vyberte možnost [Tisk](#).
5. Vyjměte vytištěnou úlohu z výstupní přihrádky a vyjměte jednotku USB flash.

5 Kopírování

- [Vytvoření kopie](#)
- [Oboustranné kopírování \(duplexní\)](#)
- [Další úlohy kopírování](#)


Další informace:

Následující informace jsou platné v okamžiku vydání dokumentu. Aktuální informace viz www.hp.com/support/colorljM377MFP.

Kompletní podpora společnosti HP pro tiskárnu zahrnuje následující informace:


- Instalace a konfigurace
- Osvojování a používání
- Řešení problémů
- Stažení aktualizací softwaru a firmwaru
- Účast ve fórech podpory
- Vyhledání informací o záruce a předpisech

Vytvoření kopie

1. Umístěte dokument na pracovní plochu skeneru podle indikátorů na produktu.
2. Na hlavní obrazovce ovládacího panelu produktu stiskněte tlačítko **Copy** (Kopírovat) .
3. Kvalitu kopií různých typů dokumentů můžete optimalizovat tak, že stisknete tlačítko **Nastavení**, přejdete k tlačítku **Optimalizovat** a stisknete je. Procházejte možnosti na obrazovce ovládacího panelu a stisknutím danou možnost vyberte. K dispozici jsou následující možnosti nastavení kvality kopírování:
 - **Autom. výběr**: Toto nastavení použijte, pokud nemáte pochybnosti o kvalitě kopírování. Toto je výchozí nastavení.
 - **Kombinovaná**: Toto nastavení použijte u dokumentů obsahujících kombinaci textu a grafiky.
 - **Text**: Toto nastavení vyberte u dokumentů obsahujících převážně text.
 - **Obrázek**: Toto nastavení vyberte u dokumentů obsahujících převážně obrázky.
4. Stiskněte tlačítko **Number of Copies** (Počet kopií) a pak pomocí dotykové klávesnice nastavte počet kopií.
5. Stisknutím tlačítka **Černobíle** nebo **Barevně** spusťte kopírování.

Oboustranné kopírování (duplexní)

Ruční oboustranné kopírování

1. Položte dokument lícem dolů na sklo skeneru tak, aby byl levý horní roh stránky v levém horním rohu skla skeneru. Zavřete skener.
2. Na hlavní obrazovce ovládacího panelu produktu stiskněte tlačítko **Copy** (Kopírovat) .
3. Stiskněte tlačítko **Nastavení**.
4. Přejděte na tlačítko **Oboustranný** a stiskněte jej.
5. Procházejte možnosti a stisknutím danou možnost vyberte.
6. Stisknutím tlačítka **Černobíle** nebo **Barevně** spusťte kopírování.
7. Zařízení zobrazí výzvu k vložení dalšího dokumentu. Umístěte jej na pracovní plochu skeneru a stiskněte tlačítko **OK**.
8. Opakujte postup, dokud nenaskenujete všechny stránky. Po dokončení tisku kopií stiskněte tlačítko **Hotovo**.

Další úlohy kopírování

Přejděte na web www.hp.com/support/colorljM377MFP.

Jsou k dispozici pokyny pro provedení konkrétních úloh kopírování, např.:

- Kopírování a skenování stránek z knih a jiných vázaných dokumentů
- Kopírování dokumentů různých formátů
- Kopírování nebo skenování obou stran průkazu totožnosti
- Kopírování nebo skenování dokumentu do formátu brožury

6 Skenování

- [Skenování pomocí softwaru Skenování HP \(Windows\)](#)
- [Skenování pomocí softwaru HP Scan \(OS X\)](#)
- [Skenování na jednotku USB flash](#)
- [Nastavení funkce skenování do síťové složky](#)
- [Skenování do síťové složky](#)
- [Nastavení funkce Skenování do e-mailu](#)
- [Skenování do e-mailu](#)
- [Další úlohy skenování](#)

Další informace:

Následující informace jsou platné v okamžiku vydání dokumentu. Aktuální informace viz www.hp.com/support/colorljM377MFP.

Kompletní podpora společnosti HP pro tiskárnu zahrnuje následující informace:

- Instalace a konfigurace
- Osvojování a používání
- Řešení problémů
- Stažení aktualizací softwaru a firmwaru
- Účast ve fórech podpory
- Vyhledání informací o záruce a předpisech

Skenování pomocí softwaru Skenování HP (Windows)

Pomocí softwaru Skenování HP zahajete skenování ze softwaru v počítači. Naskenovaný obrázek můžete uložit jako soubor nebo jej odeslat do jiné softwarové aplikace.

1. Umístěte dokument do podavače dokumentů nebo na pracovní plochu skeneru podle indikátorů na tiskárně.
2. V počítači klikněte na tlačítko **Start** a poté na možnost **Programy** (nebo **Všechny programy** v systému Windows XP).
3. Klikněte na možnost **HP** a poté vyberte svoji tiskárnu.
4. Klikněte na **Skenování HP**, vyberte klávesovou zkratku pro skenování a v případě potřeby upravte nastavení.
5. Klikněte na položku **Skenovat**.



POZNÁMKA: Kliknutím na položku **Více možností** získáte přístup k dalším možnostem.

Kliknutím na položku **Vytvořit novou zkratku pro skenování** vytvoříte přizpůsobenou sadu nastavení a uložíte ji do seznamu klávesových zkratk.

Skenování pomocí softwaru HP Scan (OS X)

Pomocí softwaru HP Scan zahajte skenování ze softwaru v počítači.

1. Umístěte dokument do podavače dokumentů nebo na pracovní plochu skeneru podle indikátorů na tiskárně.
2. V počítači spusťte software **HP Scan** umístěný ve složce **HP** uvnitř složky **Aplikace**.
3. Postupujte podle pokynů na obrazovce a naskenujte dokument.
4. Po naskenování všech stránek klikněte na tlačítko **Soubor** a poté na tlačítko **Uložit**, tím je uložíte do souboru.

Skenování na jednotku USB flash

1. Umístěte dokument do podavače dokumentů nebo na pracovní plochu skeneru podle indikátorů na produktu.
2. Připojte jednotku USB flash k portu pro přímý tisk z jednotky USB.
3. Otevře se nabídka **jednotky USB Flash** s těmito možnostmi:
 - Vytisknout dokumenty
 - Zobrazit a tisknout fotografie
 - Skenovat na jednotku USB
4. Vyberte možnost **Skenovat na jednotku USB**.
5. Po otevření obrazovky s přehledem můžete upravit následující nastavení:
 - Typ naskenovaného souboru
 - Rozlišení skenování
 - Formát skenovaného papíru
 - Zdroj skenování
 - Předpona názvu souboru
 - Barva výstupu
6. Stisknutím tlačítka **Skenovat** naskenujte a uložte soubor.

Tiskárna na jednotce USB vytvoří složku s názvem **HPSCANS** a uloží soubor ve formátu PDF nebo JPG pomocí automaticky generovaného názvu souboru.

Nastavení funkce skenování do síťové složky

- [Úvod](#)
- [Než začnete](#)
- [První metoda: Použití Průvodce nastavením skenování do síťové složky \(Windows\)](#)
- [Druhá metoda: Nastavení funkce skenování do síťové složky pomocí integrovaného webového serveru HP \(Windows\)](#)
- [Nastavení funkce skenování do síťové složky na počítači Mac](#)

Úvod


Tiskárna má funkci, která umožňuje ukládat naskenované soubory do síťových složek. Chcete-li tuto funkci skeneru používat, musí být tiskárna připojena k síti. Funkce není k dispozici, není-li nakonfigurovaná. Existují dva způsoby nastavení skenování do síťové složky – průvodce nastavením skenování do síťové složky (systém Windows), který je nainstalován ve skupině programů HP pro tiskárnu jako součást úplné instalace softwaru v systému Windows 7, a nastavení síťové složky v integrovaném webovém serveru (EWS) HP. Následující informace použijte k nastavení funkce skenování do síťové složky.

Než začnete

Chcete-li nastavit funkci skenování do síťové složky, musí mít tiskárna aktivní síťové připojení ke stejné síti jako počítač, ve kterém se spustí proces nastavení.


Správci musí před zahájením procesu konfigurace znát následující informace.

- Práva správce tiskárny
- Síťovou cestu cílové složky (např. \\servername.us.companyname.net\scans)


 **POZNÁMKA:** Aby mohla funkce skenování do síťové složky fungovat, musí být síťová složka nastavena jako sdílená složka.

První metoda: Použití Průvodce nastavením skenování do síťové složky (Windows)

Některé tiskárny HP umožňují instalaci ovladačů z disku CD se softwarem. Na konci této instalace je k dispozici možnost **Nastavit skenování do složky a e-mailu**. Tito průvodci nabízí možnost základní konfigurace.

 **POZNÁMKA:** Průvodce nastavením skenování do síťové složky je dostupný pouze v operačním systému Windows 7.


1. V nabídce **Start** klikněte na příkaz **Programy**.
2. Klikněte na položku **HP**, na název tiskárny a poté na položku **Průvodce nastavením skenování do síťové složky**.


 **POZNÁMKA:** Pokud možnost **Průvodce nastavením skenování do síťové složky** není k dispozici, použijte [Druhá metoda: Nastavení funkce skenování do síťové složky pomocí integrovaného webového serveru HP \(Windows\) na stránce 63](#)

3. V dialogovém okně **Profily síťových složek** klikněte na tlačítko **Nový**. Otevře se dialogové okno **Nastavení skenování do síťové složky**.

4. Na stránce **1. Start** zadejte do pole **Zobrazované jméno** název složky. Toto je jméno, které bude zobrazeno na ovládacím panelu tiskárny.
5. Pole **Cílová složka** vyplňte jedním z následujících způsobů:
 - a. Zadejte ručně cestu k souboru.
 - b. Klikněte na tlačítko **Procházet** a vyhledejte cílovou složku.
 - c. Pro vytvoření sdílené složky postupujte následovně:
 - i. Klikněte na tlačítko **Sdílet cestu**.
 - ii. V dialogovém okně **Správa síťového sdílení** klikněte na tlačítko **Nové**.
 - iii. Do pole **Název sdílené položky** zadejte název, který se bude zobrazovat u sdílené složky.
 - iv. Pro vyplnění pole Cesta ke složce klikněte na tlačítko **Procházet** a poté vyberte jednu z následujících možností. Jakmile budete hotovi, klikněte na tlačítko **OK**.
 - Vyhledejte existující složku v počítači.
 - Pro vytvoření nové složky klikněte na tlačítko **Vytvořit novou složku**.
 - v. Pokud sdílená cesta vyžaduje popis, zadejte jej do pole **Popis**.
 - vi. V poli **Typ sdílení** vyberte jednu z následujících možností a poté klikněte na tlačítko **Použít**.
 - **Veřejné**
 - **Soukromé**

- vii. Jakmile se zobrazí zpráva **Sdílená položka byla úspěšně vytvořena**, klikněte na tlačítko **OK**.
- viii. Zaškrtněte políčko u cílové složky a poté klikněte na tlačítko **OK**.
6. Chcete-li na ploše počítače vytvořit zástupce síťové složky, zaškrtněte políčko **Vytvořit na ploše zástupce síťové složky**.
7. Pokud chcete, aby bylo před odesláním naskenovaného dokumentu do síťové složky vyžadováno zadání kódu PIN na ovládacím panelu tiskárny, zadejte 4místný kód PIN do pole **Bezpečnostní kód PIN** a poté znovu zadejte kód PIN do pole **Potvrdit bezpečnostní kód PIN** Klikněte na tlačítko **Další**.

-  **POZNÁMKA:** Společnost HP doporučuje pro zabezpečení cílové složky vytvořit kód PIN.

-  **POZNÁMKA:** Pokud vytvoříte kód PIN, je nutné jej zadat na ovládacím panelu tiskárny pokaždé, když je naskenovaný dokument odeslán do síťové složky.

8. Na stránce **2. Ověření** zadejte **Jméno uživatele** systému Windows a **Heslo** používané pro přihlášení k počítači a poté klikněte na tlačítko **Další**.
9. Na stránce **3. Konfigurace** následujícím způsobem vyberte výchozí nastavení skenování a poté klikněte na tlačítko **Další**.
 - a. V rozevíracím seznamu **Typ dokumentu** vyberte výchozí formát pro naskenované soubory.
 - b. V rozevíracím seznamu **Předvolba barev** vyberte možnost Černobíle nebo Barevně.

- c. V rozevíracím seznamu **Formát papíru** vyberte výchozí formát papíru pro naskenované soubory.
- d. V rozevíracím seznamu **Nastavení kvality** vyberte výchozí rozlišení pro naskenované soubory.





POZNÁMKA: Obrázky s vyšším rozlišením obsahují více bodů na palec (dpi), takže zobrazí větší množství detailů. Obrázky s nižším rozlišením obsahují menší počet bodů na palec a zobrazí menší množství detailů, ale velikost souboru je menší.

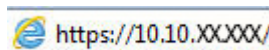
- e. Do pole **Předpona názvu souboru** zadejte předponu názvu souboru (například MyScan).
10. Na stránce **4. Dokončení** zkontrolujte údaje a ověřte správnost všech nastavení. Pokud najdete chybu, klikněte na tlačítko **Zpět** a chybu opravte. Pokud jsou nastavení správná, klikněte na tlačítko **Uložit a vyzkoušet** pro ověření konfigurace.
 11. Jakmile se zobrazí zpráva **Gratulujeme**, klikněte na tlačítko **Dokončit** a dokončete konfiguraci.

Druhá metoda: Nastavení funkce skenování do síťové složky pomocí integrovaného webového serveru HP (Windows)

- [Krok 1: Přístup k integrovanému webovému serveru HP \(EWS\)](#)
- [Krok 2: Nastavení funkce skenování do síťové složky](#)

Krok 1: Přístup k integrovanému webovému serveru HP (EWS)

1. Na hlavní obrazovce ovládacího panelu tiskárny stisknutím tlačítka Síť  nebo Bezdrátové připojení  zobrazíte IP adresu nebo název hostitele.
2. Otevřete webový prohlížeč a do adresního řádku zadejte IP adresu nebo název hostitele v přesném tvaru, v jakém se zobrazil na ovládacím panelu tiskárny. Na klávesnici počítače stiskněte klávesu **Enter**. Spustí se server EWS.



Jestliže webový prohlížeč při pokusu o otvírání integrovaného webového serveru (EWS) zobrazí zprávu **Existuje problém s certifikátem zabezpečení tohoto webu**, klikněte na možnost **Pokračovat na tento web (nedoporučujeme)**.





POZNÁMKA: Pokud vyberete možnost **Pokračovat na tento web (nedoporučujeme)**, při procházení integrovaného webového serveru (EWS) tiskárny HP nehrozí poškození počítače.


Krok 2: Nastavení funkce skenování do síťové složky

1. Klikněte na kartu **System**.
2. V levém navigačním podokně klikněte na odkaz **Správa**.
3. V části Povolené funkce nastavte možnost **Skenování do síťové složky** na **Zapnuto**.
4. Klikněte na kartu **Skenování**.
5. Ujistěte se, že je v levém navigačním panelu zvýrazněn odkaz **Nastavení síťové složky**. měla by být zobrazena stránka **Skenovat do síťové složky**.
6. Na stránce **Konfigurace síťové složky** klikněte na tlačítko **Nová**.
7. V části **Údaje o síťové složce** vyplňte následující pole:

- a. Do pole **Zobrazovaný název** zadejte název, který se bude zobrazovat u sdílené složky.
 - b. Do pole **Síťová cesta** zadejte síťovou cestu ke složce.
 - c. Do pole **Uživatelské jméno** zadejte uživatelské jméno potřebné pro přístup k síťové složce.
 - d. Do pole **Heslo** zadejte heslo potřebné pro přístup k síťové složce.
8. Pokud chcete, aby bylo před odesláním naskenovaného dokumentu do síťové složky vyžadováno zadání kódu PIN na ovládacím panelu tiskárny, vyplňte následující pole v části **Zabezpečit přístup ke složce kódem PIN**:
- a. Do pole **Kód PIN (volitelný)** zadejte čtyřmístný kód PIN.
 - b. Do pole **Potvrzení kódu PIN** znovu zadejte čtyřmístný kód PIN.

 **POZNÁMKA:** Společnost HP doporučuje pro zabezpečení cílové složky vytvořit kód PIN.

 **POZNÁMKA:** Pokud vytvoříte kód PIN, je nutné jej zadat na ovládacím panelu tiskárny pokaždé, když je naskenovaný dokument odeslán do síťové složky.

9. V části **Nastavení skenování** vyplňte následující pole:
- a. V rozevíracím seznamu **Typ výstupního souboru skeneru** vyberte výchozí formát pro naskenované soubory.
 - b. V rozevíracím seznamu **Výstupní formát papíru skeneru** vyberte výchozí formát papíru pro naskenované soubory.
 - c. V rozevíracím seznamu **Rozlišení skenování** vyberte výchozí rozlišení pro naskenované soubory.
-  **POZNÁMKA:** Obrázky s vyšším rozlišením obsahují více bodů na palec (dpi), takže zobrazí větší množství detailů. Obrázky s nižším rozlišením obsahují menší počet bodů na palec a zobrazí menší množství detailů, ale velikost souboru je menší.
-
- d. V rozevíracím seznamu **Barva výstupu** vyberte, zda naskenované soubory budou černobílé nebo barevné.
 - e. Do pole **Předpona názvu souboru** zadejte předponu názvu souboru (například MyScan).
10. Zkontrolujte všechny zadané údaje a poté klikněte na jednu z následujících možností:
- **Uložit a vyzkoušet:** Výběrem této možnosti uložíte údaje a vyzkoušíte spojení.
 - **Pouze uložit:** Výběrem této možnosti pouze uložíte údaje bez zkoušky spojení.
 - **Zrušit:** Výběrem této možnosti ukončíte konfiguraci bez uložení.



Nastavení funkce skenování do síťové složky na počítači Mac

- [Krok 1: Přístup k integrovanému webovému serveru HP \(EWS\)](#)
- [Krok 2: Nastavení funkce skenování do síťové složky](#)

Krok 1: Přístup k integrovanému webovému serveru HP (EWS)

Pro otevření rozhraní integrovaného webového serveru (EWS) použijte pouze následující metody.

První metoda: Otevření integrovaného webového serveru (EWS) ve webovém prohlížeči

1. Na hlavní obrazovce ovládacího panelu tiskárny stisknutím tlačítka Sít  nebo Bezdrátové připojení  zobrazíte IP adresu nebo název hostitele.
2. Otevřete webový prohlížeč a do adresního řádku zadejte IP adresu nebo název hostitele v přesném tvaru, v jakém se zobrazil na ovládacím panelu tiskárny. Na klávesnici počítače stiskněte klávesu **Enter**. Spustí se server EWS.


<https://10.10.XXXXX/>

Jestliže webový prohlížeč při pokusu o otvírání integrovaného webového serveru (EWS) zobrazí zprávu **Existuje problém s certifikátem zabezpečení tohoto webu**, klikněte na možnost **Pokračovat na tento web (nedoporučujeme)**.

 **POZNÁMKA:** Pokud vyberete možnost **Pokračovat na tento web (nedoporučujeme)**, při procházení integrovaného webového serveru (EWS) tiskárny HP nehrozí poškození počítače.

Druhá metoda: Otevření integrovaného webového serveru (EWS) v nástroji HP Utility

1. Otevřete složku **Aplikace**, klikněte na položku **HP** a potom na položku **HP Utility**. Zobrazí se hlavní obrazovka nástroje HP Utility.
2. Z hlavní obrazovky nástroje HP Utility můžete jedním z následujících způsobů přejít k implementovanému webovému serveru HP (EWS):
 - V části **Nastavení tiskárny** klikněte na tlačítko **Další nastavení** a poté na možnost **Spustit integrovaný webový Server**.
 - V části **Nastavení skenování** klikněte na položku **Skenovat do síťové složky** a poté na možnost **Registrovat moji sdílenou složku....**

 **POZNÁMKA:** Pokud nemáte k dispozici sdílenou síťovou složku, klikněte na tlačítko **Potřebuji pomoc** a složku vytvořte.

Otevře se integrovaný webový server HP (EWS).

Krok 2: Nastavení funkce skenování do síťové složky

1. Klikněte na kartu **System**.
2. V levém navigačním podokně klikněte na odkaz **Správa**.
3. V části **Povolené funkce** nastavte možnost **Skenování do síťové složky** na **Zapnuto**.
4. Klikněte na kartu **Skenování**.
5. Ujistěte se, že je v levém navigačním panelu zvýrazněn odkaz **Nastavení síťové složky**. měla by být zobrazena stránka **Skenovat do síťové složky**.
6. Na stránce **Konfigurace síťové složky** klikněte na tlačítko **Nová**.
7. V části **Údaje o síťové složce** vyplňte následující pole:
 - a. Do pole **Zobrazovaný název** zadejte název, který se bude zobrazovat u sdílené složky.
 - b. Do pole **Síťová cesta** zadejte síťovou cestu ke složce.

- c. Do pole **Uživatelské jméno** zadejte uživatelské jméno potřebné pro přístup k síťové složce.
 - d. Do pole **Heslo** zadejte heslo potřebné pro přístup k síťové složce.
8. Pokud chcete, aby bylo před odesláním naskenovaného dokumentu do síťové složky vyžadováno zadání kódu PIN na ovládacím panelu tiskárny, vyplňte následující pole v části **Zabezpečit přístup ke složce kódem PIN**:
- a. Do pole **Kód PIN (volitelný)** zadejte čtyřmístný kód PIN.
 - b. Do pole **Potvrzení kódu PIN** znovu zadejte čtyřmístný kód PIN.



POZNÁMKA: Společnost HP doporučuje pro zabezpečení cílové složky vytvořit kód PIN.



POZNÁMKA: Pokud vytvoříte kód PIN, je nutné jej zadat na ovládacím panelu tiskárny pokaždé, když je naskenovaný dokument odeslán do síťové složky.

9. V části **Nastavení skenování** vyplňte následující pole:
- a. V rozevíracím seznamu **Typ výstupního souboru skeneru** vyberte výchozí formát pro naskenované soubory.
 - b. V rozevíracím seznamu **Výstupní formát papíru skeneru** vyberte výchozí formát papíru pro naskenované soubory.
 - c. V rozevíracím seznamu **Rozlišení skenování** vyberte výchozí rozlišení pro naskenované soubory.





POZNÁMKA: Obrázky s vyšším rozlišením obsahují více bodů na palec (dpi), takže zobrazí větší množství detailů. Obrázky s nižším rozlišením obsahují menší počet bodů na palec a zobrazí menší množství detailů, ale velikost souboru je menší.

- d. V rozevíracím seznamu **Barva výstupu** vyberte, zda naskenované soubory budou černobílé nebo barevné.
 - e. Do pole **Předpona názvu souboru** zadejte předponu názvu souboru (například MyScan).
10. Zkontrolujte všechny zadané údaje a poté klikněte na jednu z následujících možností:
- **Uložit a vyzkoušet:** Výběrem této možnosti uložíte údaje a vyzkoušíte spojení.
 - **Pouze uložit:** Výběrem této možnosti pouze uložíte údaje bez zkoušky spojení.
 - **Zrušit:** Výběrem této možnosti ukončíte konfiguraci bez uložení.

Skenování do síťové složky

Pomocí ovládacího panelu tiskárny lze skenovat dokument a uložit jej do síťové složky.

 **POZNÁMKA:** Pro použití této funkce musí být tiskárna připojena k síti a pomocí aplikace Průvodce nastavením skenování do síťové složky (systém Windows) nebo integrovaného webového serveru HP musí být nastavena funkce Skenování do síťové složky.

1. Zložte dokument na pracovní plochu skeneru podle indikátorů na tiskárně.
2. Na hlavní obrazovce ovládacího panelu zařízení stiskněte tlačítko **Skenovat** .
3. Stiskněte položku **Skenování do síťové složky**.
4. V seznamu síťových složek vyberte složku, do které chcete dokument uložit.
5. Na ovládacím panelu se zobrazují nastavení skenování.
 - Pokud chcete některé nastavení změnit, stiskněte tlačítko **Nastavení** a změňte jej.
 - Pokud jsou nastavení správná, přejděte k dalšímu kroku.
6. Stisknutím tlačítka **Skenovat** zahajte skenování.

Nastavení funkce Skenování do e-mailu

- [Úvod](#)
- [Než začnete](#)
- [První metoda: Použití Průvodce nastavením skenování do e-mailu \(Windows\)](#)
- [Druhá metoda: Nastavení funkce skenování do e-mailu pomocí integrovaného webového serveru HP \(Windows\)](#)
- [Nastavení funkce skenování do e-mailu na počítači Mac](#)

Úvod


Tiskárna má funkci, která umožňuje odesílat naskenované soubory na jednu nebo více e-mailových adres. Chcete-li tuto funkci skeneru používat, musí být tiskárna připojena k síti. Funkce není k dispozici, není-li nakonfigurovaná. Existují dva způsoby nastavení skenování do e-mailu – průvodce nastavením skenování do e-mailu (systém Windows), který je nainstalován ve skupině programů HP pro tiskárnu jako součást úplné instalace softwaru v systému Windows 7, a nastavení skenování do e-mailu v integrovaném webovém serveru (EWS) HP. Následující informace použijte k nastavení funkce skenování do e-mailu.

Než začnete


Chcete-li nastavit funkci skenování do e-mailu, musí mít tiskárna aktivní síťové připojení ke stejné síti jako počítač, ve kterém se spustí proces nastavení.

Správci musí před zahájením procesu konfigurace znát následující informace.

- Práva správce tiskárny
- Server SMTP (např. smtp.mojefirma.com)


 **POZNÁMKA:** Pokud neznáte název serveru SMTP, číslo portu serveru SMTP a ověřovací údaje, obraťte se na poskytovatele e-mailové služby nebo internetového připojení nebo na správce systému. Názvy serveru SMTP a portu obvykle snadno najdete na internetu. Zadejte do vyhledávače například řetězec „název serveru smtp gmail“ nebo „název serveru smtp yahoo“ atd.

- Číslo portu SMTP
- Požadavky na ověřování serverem SMTP pro odchozí e-mailové zprávy, včetně uživatelského jména a hesla použitého pro ověření (jsou-li nastaveny).


 **POZNÁMKA:** Prostudujte dokumentaci poskytovatele e-mailových služeb, kde najdete informace o omezení velikosti odesílaných dat pro svůj e-mailový účet. Někteří poskytovatelé při překročení datového limitu mohou účet dočasně zablokovat.

První metoda: Použití Průvodce nastavením skenování do e-mailu (Windows)


Některé tiskárny HP umožňují instalaci ovladačů z disku CD se softwarem. Na konci této instalace je k dispozici možnost **Nastavit skenování do složky a e-mailu**. Tito průvodci nabízí možnost základní konfigurace.


 **POZNÁMKA:** Průvodce nastavením skenování do e-mailu je dostupný pouze v operačním systému Windows 7.

1. V nabídce **Start** klikněte na příkaz **Programy**.
2. Klikněte na položku **HP**, na název tiskárny a poté na položku **Průvodce nastavením skenování do e-mailu**.


 **POZNÁMKA:** Pokud možnost **Průvodce nastavením skenování do e-mailu** není k dispozici, použijte [Druhá metoda: Nastavení funkce skenování do e-mailu pomocí integrovaného webového serveru HP \(Windows\) na stránce 70](#)


3. V dialogovém okně **Profily odchozích e-mailů** klikněte na tlačítko **Nový**. Otevře se dialogové okno **Nastavení skenování do e-mailu**.
4. Na stránce **1. Start** zadejte do pole **E-mailová adresa** e-mailovou adresu odesílatele.
5. Do pole **Zobrazované jméno** zadejte jméno odesílatele. Toto je jméno, které bude zobrazeno na ovládacím panelu tiskárny.
6. Pokud chcete, aby bylo před odesláním e-mailu z tiskárny vyžadováno zadání kódu PIN na ovládacím panelu tiskárny, zadejte 4místný kód PIN do pole **Bezpečnostní kód PIN**, poté znovu zadejte kód PIN do pole **Potvrdit bezpečnostní kód PIN** a poté klikněte na tlačítko **Další**.

 **POZNÁMKA:** Společnost HP doporučuje pro zabezpečení e-mailového profilu vytvořit kód PIN.

 **POZNÁMKA:** Pokud vytvoříte kód PIN, je nutné jej zadat na ovládacím panelu tiskárny pokaždé, když je profil použitý pro odeslání naskenovaného dokumentu do e-mailu.


7. Na stránce **2. Ověření** zadejte **Server SMTP** a **Číslo portu**.

 **POZNÁMKA:** Ve většině případů není nutné měnit výchozí číslo portu.

 **POZNÁMKA:** Pokud používáte službu SMTP s hostitelem, například gmail, ověřte nastavení adresy SMTP, čísla portu a SSL na webových stránkách poskytovatele služby nebo z jiného zdroje. U služby gmail je adresa serveru SMTP obvykle smtp.gmail.com, číslo portu 465 a možnost SSL by měla být povolena.

Ověřte si tato nastavení serveru z online zdrojů, abyste měli při konfiguraci aktuální a platné údaje.

8. Pokud jako e-mailovou službu používáte Google™ Gmail, zaškrtněte políčko **Vždy používat zabezpečené připojení (SSL/TLS)**.
9. Z rozevírací nabídky vyberte možnost **Maximální velikost e-mailu**.



 **POZNÁMKA:** Společnost HP pro dosažení maximální velikosti souboru doporučuje použít výchozí nastavení **Automaticky**.


10. Pokud server SMTP vyžaduje pro odesílání e-mailu ověření, zaškrtněte políčko **Ověření přihlášení k e-mailu**, zadejte **ID uživatele** a **Heslo** a klikněte na tlačítko **Další**.
11. Na stránce **3. Konfigurace** můžete nastavit, aby byl byla kopie e-mailových zpráv odeslaných z profilu automaticky odeslána také odesílateli. Vyberte možnost **Zahrnout odesílatele do všech e-mailových zpráv úspěšně odeslaných z tiskárny** a poté klikněte na tlačítko **Další**.
12. Na stránce **4. Dokončení** zkontrolujte údaje a ověřte správnost všech nastavení. Pokud najdete chybu, klikněte na tlačítko **Zpět** a chybu opravte. Pokud jsou nastavení správná, klikněte na tlačítko **Uložit a vyzkoušet** pro ověření konfigurace.
13. Jakmile se zobrazí zpráva **Gratulujeme**, klikněte na tlačítko **Dokončit** a dokončete konfiguraci.

Druhá metoda: Nastavení funkce skenování do e-mailu pomocí integrovaného webového serveru HP (Windows)


- [Krok 1: Přístup k integrovanému webovému serveru HP \(EWS\)](#)
- [Krok 2: Konfigurace funkce skenování do e-mailu](#)
- [Krok 3: Přidání kontaktů do adresáře e-mailů](#)
- [Krok 4: Nastavení výchozích možností e-mailu](#)

Krok 1: Přístup k integrovanému webovému serveru HP (EWS)

1. Na hlavní obrazovce ovládacího panelu tiskárny stisknutím tlačítka Sít'  nebo Bezdrátové připojení  zobrazíte IP adresu nebo název hostitele.
2. Otevřete webový prohlížeč a do adresního řádku zadejte IP adresu nebo název hostitele v přesném tvaru, v jakém se zobrazil na ovládacím panelu tiskárny. Na klávesnici počítače stiskněte klávesu **Enter**. Spustí se server EWS.

 <https://10.10.XX.XXX/>


Jestliže webový prohlížeč při pokusu o otvírání integrovaného webového serveru (EWS) zobrazí zprávu **Existuje problém s certifikátem zabezpečení tohoto webu**, klikněte na možnost **Pokračovat na tento web (nedoporučujeme)**.


 **POZNÁMKA:** Pokud vyberete možnost **Pokračovat na tento web (nedoporučujeme)**, při procházení integrovaného webového serveru (EWS) tiskárny HP nehrozí poškození počítače.

Krok 2: Konfigurace funkce skenování do e-mailu

1. Klikněte na kartu **System**.
2. V levém navigačním podokně klikněte na odkaz **Správa**.
3. V části Povolené funkce nastavte možnost **Skenování do e-mailu** na **Zapnuto**.
4. Klikněte na kartu **Skenování**.
5. V levém navigačním podokně klikněte na odkaz **Profily odchozích e-mailů**.
6. Na stránce **Profily odchozích e-mailů** klikněte na tlačítko **Nový**.
7. V části **E-mailová adresa** vyplňte následující pole:
 - a. Do pole **Vlastní e-mailová adresa** zadejte e-mailovou adresu odesílatele pro nový profil odchozího e-mailu.
 - b. Do pole **Zobrazované jméno** zadejte jméno odesílatele. Toto je jméno, které bude zobrazeno na ovládacím panelu tiskárny.
8. V části **Nastavení serveru SMTP** vyplňte následující pole:


- a. Do pole **Server SMTP** zadejte adresu serveru SMTP.
- b. Do pole **Port SMTP** zadejte číslo portu SMTP.


 **POZNÁMKA:** Ve většině případů není nutné měnit výchozí číslo portu.

 **POZNÁMKA:** Pokud používáte službu SMTP s hostitelem, například gmail, ověřte nastavení adresy SMTP, čísla portu a SSL na webových stránkách poskytovatele služby nebo z jiného zdroje. U služby gmail je adresa serveru SMTP obvykle smtp.gmail.com, číslo portu 465 a možnost SSL by měla být povolena.


Ověřte si tato nastavení serveru z online zdrojů, abyste měli při konfiguraci aktuální a platné údaje.

- c. Pokud jako e-mailovou službu používáte Google™ Gmail, zaškrtněte políčko **Vždy používat zabezpečené připojení (SSL/TLS)**.
- 9.** Pokud server SMTP vyžaduje pro odesílání e-mailu ověření, vyplňte v části **Ověření SMTP** následující pole:
- a. Zaškrtněte políčko **Server SMTP vyžaduje ověření odchozích e-mailů**.
 - b. Do pole **ID uživatele serveru SMTP** zadejte ID uživatele.
 - c. Do pole **Heslo serveru SMTP** zadejte heslo pro server SMTP.
- 10.** Pokud chcete, aby bylo před odesláním e-mailu z tiskárny vyžadováno zadání kódu PIN na ovládacím panelu tiskárny, vyplňte následující pole v části **Volitelný kód PIN**:
- a. Do pole **Kód PIN (volitelný)** zadejte čtyřmístný kód PIN.
 - b. Do pole **Potvrzení kódu PIN** znovu zadejte čtyřmístný kód PIN.

 **POZNÁMKA:** Společnost HP doporučuje pro zabezpečení e-mailového profilu vytvořit kód PIN.

 **POZNÁMKA:** Pokud vytvoříte kód PIN, je nutné jej zadat na ovládacím panelu tiskárny pokaždé, když je profil použitý pro odeslání naskenovaného dokumentu do e-mailu.

- 11.** Chcete-li nastavit volitelné předvolby e-mailu, vyplňte následující pole v části **Předvolby e-mailové zprávy**:
- a. V rozevíracím seznamu **Maximální velikost přílohy e-mailové zprávy** vyberte maximální velikost přílohy e-mailové zprávy.

 **POZNÁMKA:** Společnost HP pro dosažení maximální velikosti souboru doporučuje použít výchozí nastavení **Automaticky**.

- b. Chcete-li kopie e-mailových zpráv odeslaných z profilu automaticky zasílat také odesílateli, zaškrtněte políčko **Automatická kopie odesílateli**.
- 12.** Zkontrolujte všechny zadané údaje a poté klikněte na jednu z následujících možností:
- **Uložit a vyzkoušet:** Výběrem této možnosti uložíte údaje a vyzkoušíte spojení.
 - **Pouze uložit:** Výběrem této možnosti pouze uložíte údaje bez zkoušky spojení.
 - **Zrušit:** Výběrem této možnosti ukončíte konfiguraci bez uložení.

Krok 3: Přidání kontaktů do adresáře e-mailů

- ▲ Chcete-li přidat e-mailové adresy do adresáře přístupného z tiskárny, klikněte v levém navigačním panelu na možnost **Adresář e-mailů**.

Pro zadání jednotlivých e-mailových adres postupujte následovně:

- Do pole **Jméno kontaktu** zadejte jméno nového e-mailového kontaktu.
- Do pole **E-mailová adresa kontaktu** zadejte e-mailovou adresu nového e-mailového kontaktu.
- Klikněte na možnost **Přidat/Upravit**.

Pro vytvoření skupiny e-mailů postupujte následovně:

- Klikněte na možnost **Nová skupina**.
- Do pole **Zadejte název skupiny** zadejte název nové skupiny.
- Klikněte na jméno v části **Všechny kontakty** a poté jej kliknutím na tlačítko šipky přesuňte do oblasti **Kontakty ve skupině**.



POZNÁMKA: Více jmen současně můžete vybrat stisknutím a podržením klávesy **Ctrl** a následným kliknutím na jméno.

- Klikněte na tlačítko **Uložit**.

Krok 4: Nastavení výchozích možností e-mailu

- ▲ Pro nastavení výchozích možností e-mailu klikněte v levém navigačním panelu na tlačítko **Možnosti e-mailu**.

- V části **Výchozí předmět a text e-mailu** vyplňte následující pole:
 - Do pole **Předmět e-mailu** zadejte výchozí předmět e-mailových zpráv.
 - Do pole **Text e-mailu** zadejte vlastní výchozí text e-mailových zpráv.
 - Chcete-li povolit zobrazování výchozího textu v e-mailech, vyberte možnost **Zobrazit text e-mailu**.
 - Chcete-li zakázat zobrazování výchozího textu v e-mailech, vyberte možnost **Skrýt text e-mailu**.
- V části **Nastavení skenování** vyplňte následující pole:
 - V rozevíracím seznamu **Typ výstupního souboru skeneru** vyberte výchozí formát pro naskenované soubory.
 - V rozevíracím seznamu **Výstupní formát papíru skeneru** vyberte výchozí formát papíru pro naskenované soubory.
 - V rozevíracím seznamu **Rozlišení skenování** vyberte výchozí rozlišení pro naskenované soubory.



POZNÁMKA: Obrázky s vyšším rozlišením obsahují více bodů na palec (dpi), takže zobrazí větší množství detailů. Obrázky s nižším rozlišením obsahují menší počet bodů na palec a zobrazí menší množství detailů, ale velikost souboru je menší.

- iv. V rozevíracím seznamu **Barva výstupu** vyberte možnost **Černobíle** nebo **Barevně**.
 - v. Do pole **Předpona názvu souboru** zadejte předponu názvu souboru (například MyScan).
- c. Klikněte na tlačítko **Použít**.



Nastavení funkce skenování do e-mailu na počítači Mac

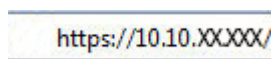
- [Krok 1: Přístup k integrovanému webovému serveru HP \(EWS\)](#)
- [Krok 2: Konfigurace funkce skenování do e-mailu](#)
- [Krok 3: Přidání kontaktů do adresáře e-mailů](#)
- [Krok 4: Nastavení výchozích možností e-mailu](#)

Krok 1: Přístup k integrovanému webovému serveru HP (EWS)

Pro otevření rozhraní integrovaného webového serveru (EWS) použijte pouze následující metody.

První metoda: Otevření integrovaného webového serveru (EWS) ve webovém prohlížeči

1. Na hlavní obrazovce ovládacího panelu tiskárny stisknutím tlačítka Síť  nebo Bezdrátové připojení  zobrazte IP adresu nebo název hostitele.
2. Otevřete webový prohlížeč a do adresního řádku zadejte IP adresu nebo název hostitele v přesném tvaru, v jakém se zobrazil na ovládacím panelu tiskárny. Na klávesnici počítače stiskněte klávesu **Enter**. Spustí se server EWS.



Jestliže webový prohlížeč při pokusu o otvírání integrovaného webového serveru (EWS) zobrazí zprávu **Existuje problém s certifikátem zabezpečení tohoto webu**, klikněte na možnost **Pokračovat na tento web (nedoporučujeme)**.

 **POZNÁMKA:** Pokud vyberete možnost **Pokračovat na tento web (nedoporučujeme)**, při procházení integrovaného webového serveru (EWS) tiskárny HP nehrozí poškození počítače.


Druhá metoda: Otevření integrovaného webového serveru (EWS) v nástroji HP Utility


1. Otevřete složku **Aplikace**, klikněte na položku **HP** a potom na položku **HP Utility**. Zobrazí se hlavní obrazovka nástroje HP Utility.
2. Z hlavní obrazovky nástroje HP Utility můžete jedním z následujících způsobů přejít k implementovanému webovému serveru HP (EWS):
 - V části **Nastavení tiskárny** klikněte na tlačítko **Další nastavení** a poté na možnost **Spustit integrovaný webový Server**.
 - V části **Nastavení skenování** klikněte na tlačítko **Skenovat do e-mailu** a poté na možnost **Zahájit nastavení skenování do e-mailu...**

Otevře se integrovaný webový server HP (EWS).

Krok 2: Konfigurace funkce skenování do e-mailu


1. Klikněte na kartu **System**.
2. V levém navigačním podokně klikněte na odkaz **Správa**.
3. V části Povolené funkce nastavte možnost **Skenování do e-mailu** na **Zapnuto**.
4. Klikněte na kartu **Skenování**.
5. V levém navigačním podokně klikněte na odkaz **Profily odchozích e-mailů**.
6. Na stránce **Profily odchozích e-mailů** klikněte na tlačítko **Nový**.
7. V části **E-mailová adresa** vyplňte následující pole:
 - a. Do pole **Vlastní e-mailová adresa** zadejte e-mailovou adresu odesílatele pro nový profil odchozího e-mailu.
 - b. Do pole **Zobrazované jméno** zadejte jméno odesílatele. Toto je jméno, které bude zobrazeno na ovládacím panelu tiskárny.
8. V části **Nastavení serveru SMTP** vyplňte následující pole:
 - a. Do pole **Server SMTP** zadejte adresu serveru SMTP.
 - b. Do pole **Port SMTP** zadejte číslo portu SMTP.


 **POZNÁMKA:** Ve většině případů není nutné měnit výchozí číslo portu.

 **POZNÁMKA:** Pokud používáte službu SMTP s hostitelem, například gmail, ověřte nastavení adresy SMTP, čísla portu a SSL na webových stránkách poskytovatele služby nebo z jiného zdroje. U služby gmail je adresa serveru SMTP obvykle smtp.gmail.com, číslo portu 465 a možnost SSL by měla být povolena.


Ověřte si tato nastavení serveru z online zdrojů, abyste měli při konfiguraci aktuální a platné údaje.

 - c. Pokud jako e-mailovou službu používáte Google™ Gmail, zaškrtněte políčko **Vždy používat zabezpečené připojení (SSL/TLS)**.
9. Pokud server SMTP vyžaduje pro odesílání e-mailu ověření, vyplňte v části **Ověření SMTP** následující pole:
 - a. Zaškrtněte políčko **Server SMTP vyžaduje ověření odchozích e-mailů**.
 - b. Do pole **ID uživatele serveru SMTP** zadejte ID uživatele.
 - c. Do pole **Heslo serveru SMTP** zadejte heslo pro server SMTP.
10. Pokud chcete, aby bylo před odesláním e-mailu z tiskárny vyžadováno zadání kódu PIN na ovládacím panelu tiskárny, vyplňte následující pole v části **Volitelný kód PIN**:
 - a. Do pole **Kód PIN (volitelný)** zadejte čtyřmístný kód PIN.
 - b. Do pole **Potvrzení kódu PIN** znovu zadejte čtyřmístný kód PIN.

 **POZNÁMKA:** Společnost HP doporučuje pro zabezpečení e-mailového profilu vytvořit kód PIN.

 **POZNÁMKA:** Pokud vytvoříte kód PIN, je nutné jej zadat na ovládacím panelu tiskárny pokaždé, když je profil použitý pro odeslání naskenovaného dokumentu do e-mailu.

11. Chcete-li nastavit vlitelné předvolby e-mailu, vyplňte následující pole v části **Předvolby e-mailové zprávy**:
 - a. V rozevíracím seznamu **Maximální velikost přílohy e-mailové zprávy** vyberte maximální velikost přílohy e-mailové zprávy.

 **POZNÁMKA:** Společnost HP pro dosažení maximální velikosti souboru doporučuje použít výchozí nastavení **Automaticky**.
 - b. Chcete-li kopie e-mailových zpráv odeslaných z profilu automaticky zasílat také odesílateli, zaškrtněte políčko **Automatická kopie odesílateli**.
12. Zkontrolujte všechny zadané údaje a poté klikněte na jednu z následujících možností:
 - **Uložit a vyzkoušet:** Výběrem této možnosti uložíte údaje a vyzkoušíte spojení.
 - **Pouze uložit:** Výběrem této možnosti pouze uložíte údaje bez zkoušky spojení.
 - **Zrušit:** Výběrem této možnosti ukončíte konfiguraci bez uložení.

Krok 3: Přidání kontaktů do adresáře e-mailů

- ▲ Chcete-li přidat e-mailové adresy do adresáře přístupného z tiskárny, klikněte v levém navigačním panelu na možnost **Adresář e-mailů**.

Pro zadání jednotlivých e-mailových adres postupujte následovně:

- a. Do pole **Jméno kontaktu** zadejte jméno nového e-mailového kontaktu.
- b. Do pole **E-mailová adresa kontaktu** zadejte e-mailovou adresu nového e-mailového kontaktu.
- c. Klikněte na možnost **Přidat/Upravit**.

Pro vytvoření skupiny e-mailů postupujte následovně:


- a. Klikněte na možnost **Nová skupina**.
- b. Do pole **Zadejte název skupiny** zadejte název nové skupiny.
- c. Klikněte na jméno v části **Všechny kontakty** a poté jej kliknutím na tlačítko šipky přesuňte do oblasti **Kontakty ve skupině**.

 **POZNÁMKA:** Více jmen současně můžete vybrat stisknutím a podržením klávesy **Ctrl** a následným kliknutím na jméno.

- d. Klikněte na tlačítko **Uložit**.


Krok 4: Nastavení výchozích možností e-mailu


- ▲ Pro nastavení výchozích možností e-mailu klikněte v levém navigačním panelu na tlačítko **Možnosti e-mailu**.
 - a. V části **Výchozí předmět a text e-mailu** vyplňte následující pole:


- i. Do pole **Předmět e-mailu** zadejte výchozí předmět e-mailových zpráv.
 - ii. Do pole **Text e-mailu** zadejte vlastní výchozí text e-mailových zpráv.
 - iii. Chcete-li povolit zobrazování výchozího textu v e-mailech, vyberte možnost **Zobrazit text e-mailu**.
 - iv. Chcete-li zakázat zobrazování výchozího textu v e-mailech, vyberte možnost **Skrýt text e-mailu**.
- b. V části **Nastavení skenování** vyplňte následující pole:
- i. V rozevíracím seznamu **Typ výstupního souboru skeneru** vyberte výchozí formát pro naskenované soubory.
 - ii. V rozevíracím seznamu **Výstupní formát papíru skeneru** vyberte výchozí formát papíru pro naskenované soubory.
 - iii. V rozevíracím seznamu **Rozlišení skenování** vyberte výchozí rozlišení pro naskenované soubory.
-
-  **POZNÁMKA:** Obrázky s vyšším rozlišením obsahují více bodů na palec (dpi), takže zobrazí větší množství detailů. Obrázky s nižším rozlišením obsahují menší počet bodů na palec a zobrazí menší množství detailů, ale velikost souboru je menší.
-
- iv. V rozevíracím seznamu **Barva výstupu** vyberte možnost **Černobíle** nebo **Barevně**.
 - v. Do pole **Předpona názvu souboru** zadejte předponu názvu souboru (například MyScan).
- c. Klikněte na tlačítko **Použít**.

Skenování do e-mailu

Pomocí ovládacího panelu tiskárny lze skenovat soubor přímo na e-mailovou adresu. Naskenovaný soubor je na e-mailovou adresu odeslán jako příloha zprávy.

 **POZNÁMKA:** Pro použití této funkce musí být tiskárna připojena k síti a pomocí aplikace Průvodce nastavením skenování do e-mailu (systém Windows) nebo integrovaného webového serveru HP musí být nastavena funkce Skenování do e-mailu.

1. Zložte dokument na pracovní plochu skeneru podle indikátorů na tiskárně.
2. Na hlavní obrazovce ovládacího panelu zařízení stiskněte tlačítko **Skenovat** .
3. Stiskněte tlačítko **Skenovat do e-mailu**.
4. Stiskněte tlačítko **Odeslat e-mail**.
5. Vyberte adresu **Od**, kterou chcete použít. Toto také bývá označováno jako „profil odchozího e-mailu“.

 **POZNÁMKA:** Pokud jste nastavili funkci PIN, zadejte kód PIN a stiskněte tlačítko **OK**. Použití této funkce však není použitím kódu PIN podmíněno.

6. Stiskněte tlačítko **Komu** a vyberte adresu nebo skupinu, do níž si přejete soubor odeslat. Po dokončení stiskněte tlačítko **Hotovo**.
 - Chcete-li zprávu odeslat na jinou adresu, znovu stiskněte možnost **New** (Nové) a zadejte e-mailovou adresu.
7. V případě potřeby stiskněte tlačítko **Předmět** a zadejte předmět.
8. Stiskněte tlačítko **Další**.
9. Na ovládacím panelu se zobrazují nastavení skenování.
 - Pokud chcete některé nastavení změnit, stiskněte tlačítko **Nastavení** a změňte jej.
 - Pokud jsou nastavení správná, přejděte k dalšímu kroku.
10. Stisknutím tlačítka **Skenovat** zahajte skenování.

Další úlohy skenování

Přejděte na web www.hp.com/support/colorljM377MFP.

Jsou k dispozici pokyny pro provedení konkrétních úloh skenování, např.:

- Skenování běžné fotografie nebo dokumentu
- Skenování do upravitelného textu (OCR)
- Skenování více stránek do jediného souboru

7 Správa produktu

- [Použití aplikací Webových služeb HP](#)
- [Změna typu připojení produktu \(Windows\)](#)
- [Pokročilá konfigurace pomocí integrovaného webového serveru HP \(EWS\) a nástroje HP Device Toolbox \(Windows\)](#)
- [Pokročilá konfigurace pomocí nástroje HP Utility pro operační systém OS X](#)
- [Konfigurace nastavení sítě IP](#)
- [Funkce zabezpečení produktu](#)
- [Nastavení úspory energie](#)
- [HP Web Jetadmin](#)
- [Aktualizace firmwaru](#)

Další informace:

Následující informace jsou platné v okamžiku vydání dokumentu. Aktuální informace viz www.hp.com/support/colorljM377MFP.

Kompletní podpora společnosti HP pro tiskárnu zahrnuje následující informace:

- Instalace a konfigurace
- Osvojování a používání
- Řešení problémů
- Stažení aktualizací softwaru a firmwaru
- Účast ve fórech podpory
- Vyhledání informací o záruce a předpisech

Použití aplikací Webových služeb HP


Aplikace webových služeb HP poskytují užitečný obsah, který lze do tiskárny automaticky stáhnout z internetu. Můžete vybírat z různých aplikací, včetně zpravodajství, kalendářů, formulářů a cloudových úložišť dokumentů.


Chcete-li aktivovat tyto aplikace a naplánovat stahování, navštivte webové stránky služby HP Connected na adrese www.hpconnected.com



POZNÁMKA: Abyste mohli tuto službu používat, musí být tiskárna připojena ke kabelové nebo bezdrátové síti a mít přístup k internetu. V tiskárně musí být povoleny Webové služby HP.

Povolit Webové služby HP

Tento proces aktivuje funkci Webové služby HP i tlačítko **Apps** (Aplikace) .

1. Na domovské obrazovce na ovládacím panelu tiskárny potáhněte prstem, dokud se nezobrazí nabídka **Nastavení**. Stisknutím tlačítka **Nastavení**  otevřete nabídku Nastavení.
2. Stiskněte tlačítko **Webové služby HP**.
3. Stiskněte tlačítko **Povolit webové služby**.
4. Chcete-li vytisknout podmínky používání webových služeb HP, stiskněte tlačítko **Tisk**.
5. Pro dokončení nastavení stiskněte tlačítko **OK**.

Po stažení aplikace z webu služby HP Connected je aplikace k dispozici na ovládacím panelu tiskárny v nabídce **Aplikace**.

Změna typu připojení produktu (Windows)

Pokud produkt již používáte a přejete si změnit způsob připojení, použijte k změně připojení zástupce **Překonfigurace zařízení HP** na pracovní ploše nebo skupinu **Programy** (v závislosti na operačním systému). Produkt lze například nakonfigurovat na používání jiné bezdrátové adresy, připojení ke kabelové nebo bezdrátové síti nebo změnit síťové připojení na připojení USB. Konfiguraci lze změnit, aniž by bylo třeba vkládat produktový disk CD. Po výběru požadovaného typu připojení program přímo přejde k části postupu nastavení produktu, kde je třeba provést změnu.


Pokročilá konfigurace pomocí integrovaného webového serveru HP (EWS) a nástroje HP Device Toolbox (Windows)

Integrovaný webový server HP umožňuje spravovat tiskové funkce z počítače místo z ovládacího panelu tiskárny.

- Zobrazení informací o stavu tiskárny
- Určení zbývajících životnosti spotřebního materiálu a objednání nového
- Zobrazení a změna konfigurace zásobníků
- Zobrazení a změna konfigurace nabídky ovládacího panelu tiskárny
- Zobrazení a tisk interních stránek
- Příjem oznámení o událostech týkajících se tiskárny a spotřebního materiálu
- Zobrazení a změna konfigurace sítě

Integrovaný webový server HP funguje, pokud je tiskárna připojena k síti používající protokol IP. Integrovaný webový server HP nepodporuje připojení tiskárny používající protokol IPX. Spuštění a použití integrovaného webového serveru HP není podmíněno přístupem na Internet.

Integrovaný webový server je automaticky k dispozici během připojení tiskárny k síti.





 **POZNÁMKA:** HP Device Toolbox je software, který se používá pro připojení k integrovanému webovému serveru HP, když je tiskárna připojena k počítači prostřednictvím kabelu USB. Je k dispozici pouze v případě, že byla provedena úplná instalace tiskárny v počítači. V závislosti na tom, jak je tiskárna připojena, nemusí být některé funkce k dispozici.

 **POZNÁMKA:** K integrovanému webovému serveru HP nelze přistoupit zpoza síťové brány firewall.

První metoda: Spuštění integrovaného webového serveru HP (EWS) z nabídky Start


1. Klikněte na tlačítko **Start** a poté klikněte na položku **Programy**.
2. Klikněte na skupinu tiskáren HP a na položku **HP Device Toolbox**.

Druhá metoda: Spuštění integrovaného webového serveru HP (EWS) z webového prohlížeče

1. Na hlavní obrazovce ovládacího panelu tiskárny stiskněte tlačítko Informace o připojení  /  a poté stiskněte tlačítko **Sít připojena**  nebo **Sít Wi-Fi ZAPNUTÁ**  pro zobrazení IP adresy nebo názvu hostitele.

2. Otevřete webový prohlížeč a do adresního řádku zadejte IP adresu nebo název hostitele v přesném tvaru, v jakém se zobrazil na ovládacím panelu tiskárny. Na klávesnici počítače stiskněte klávesu **Enter**. Spustí se server EWS.

 <https://10.10.XX.XXX/>

 **POZNÁMKA:** Jestliže webový prohlížeč při pokusu o otevření integrovaného webového serveru (EWS) zobrazí zprávu **There is a problem with this website's security certificate** (Existuje problém s certifikátem zabezpečení tohoto webu), klikněte na možnost **Continue to this website (not recommended)** (Pokračovat na tento web (nedoporučujeme)).

Pokud vyberete možnost **Pokračovat na tento web (nedoporučujeme)**, při procházení integrovaného webového serveru (EWS) tiskárny HP nehrozí poškození počítače.

Karta nebo část	Popis
Karta Domů Poskytuje informace o tiskárně, jejím stavu a konfiguraci.	<ul style="list-style-type: none">• Stav zařízení: Zobrazuje stav tiskárny a přibližnou zbývající životnost spotřebního materiálu HP (v procentech).• Stav spotřebního materiálu: Zobrazuje odhadovanou zbývající životnost spotřebního materiálu HP v procentech. Skutečná životnost spotřebního materiálu se může lišit. Dbejte na to, aby byl k dispozici náhradní spotřební materiál pro situaci, kdy už kvalita tisku začne být nepřijatelná. Pokud nedojde k snížení kvality tisku na nepřijatelnou úroveň, spotřební materiál není třeba vyměnit.• Konfigurace zařízení: Zobrazuje informace obsažené na konfigurační stránce tiskárny.• Přehled sítě: Zobrazuje informace obsažené na stránce síťové konfigurace tiskárny.• Sestavy: Slouží pro tisk konfigurační stránky a stránky stavu spotřebního materiálu generovanou tiskárnou.• Protokol ukládání úloh: Zobrazuje souhrn všech úloh uložených v paměti tiskárny.• Protokol využití barev: Zobrazuje informace o barevných úlohách, které tiskárna vytvořila. (Pouze barevné tiskárny)• Protokol událostí: Zobrazuje seznam všech událostí a chyb tiskárny.

Karta nebo část	Popis
<p>Karta Systém</p> <p>Umožňuje konfigurovat tiskárnu z počítače.</p>	<ul style="list-style-type: none"> • Informace o zařízení: Poskytuje základní informace o tiskárně a společnosti. • Nastavení papíru: Slouží ke změně výchozího nastavení tiskárny pro manipulaci s papírem. • Kvalita tisku: Slouží ke změně výchozího nastavení kvality tisku tiskárny. • Nastavení spotřeby energie: Slouží ke změně výchozího časového limitu pro přechod do režimu spánku / automatického vypnutí nebo automatického vypnutí. • Nastavení ukládání úloh: Slouží k nastavení ukládání úloh v tiskárně. • Hustota tisku: Slouží k nastavení hustoty tisku kontrastů, zvýraznění, polotónů a stínů • Typy papíru: Slouží k nastavení režimů tisku, které odpovídají typům papíru přijatelným pro tiskárnu. • Systémová nastavení: Slouží ke změně výchozích systémových nastavení tiskárny. • Nastavení spotřebního materiálu: Slouží ke změně nastavení upozornění, např. Dochází kazeta, a dalších informací o spotřebním materiálu. • Servis: Slouží ke spuštění čistícího procesu tiskárny. • Uložit a obnovit: Slouží k uložení aktuálních nastavení tiskárny do souboru v počítači. Z tohoto souboru pak lze načíst identická nastavení v jiné tiskárně nebo provést pozdější obnovu nastavení tiskárny. • Správa: Slouží k nastavení nebo změně hesla tiskárny. Povolí nebo zakáže funkce tiskárny. <p>POZNÁMKA: Kartu Systém lze chránit heslem. Je-li tiskárna zapojena v síti, před změnou nastavení této karty vždy kontaktujte správce.</p>
<p>Karta Tisk</p> <p>Umožňuje změnit výchozí nastavení tisku z počítače.</p>	<ul style="list-style-type: none"> • Tisk: Slouží ke změně výchozího nastavení tisku, jako je počet kopií a orientace papíru. Jedná se o možnosti, které jsou k dispozici na ovládacím panelu. • PCL5c: Zobrazuje a mění nastavení jazyka PCL5c. • PostScript: Vypněte nebo zapněte funkci Chyby tisku PS.
<p>Karta Skenování</p> <p>(pouze modely MFP)</p>	<p>Slouží k nastavení funkcí Skenování do síťové složky a Skenování do e-mailu.</p> <ul style="list-style-type: none"> • Nastavení síťové složky: Slouží k nastavení složek na síti, do kterých může tiskárna ukládat soubor se skenovaným dokumentem. • Nastavení skenování do e-mailu: Spustí proces nastavení funkce Skenování do e-mailu. • Profily odchozích e-mailů: Slouží k nastavení e-mailových adres, které se zobrazí v řádku „Od:“ u všech e-mailů odeslaných z tiskárny. • Konfigurace výchozího serveru SMTP: Slouží k nastavení serveru SMTP. • Adresář e-mailu: Slouží k přidání a odstranění položek v adresáři e-mailu. • Nastavení síťových kontaktů: Slouží k nastavení tiskárny pro připojení k síťovému adresáři kontaktů. • Možnosti e-mailu: Slouží k zadání výchozího předmětu a textu e-mailových zpráv. Slouží k zadání výchozího nastavení skenování pro e-mailu.

Karta nebo část	Popis
Karta Připojení do sítě (pouze tiskárny připojené k síti) Umožňuje změnit síťová nastavení z počítače.	Správci sítě mohou použít tuto kartu k ovládní síťových nastavení tiskárny, pokud je připojena k síti používající protokol IP. Také umožňuje správcům sítě nastavit funkci Wi-Fi Direct. Pokud je tiskárna připojena přímo k počítači, karta se nezobrazuje.
Karta Webové služby HP	Tato nabídka slouží k nastavení a používání různých webových nástrojů s tiskárnou.

Pokročilá konfigurace pomocí nástroje HP Utility pro operační systém OS X

Pro kontrolu stavu tiskárny, zobrazení a změnu nastavení tiskárny z počítače použijte aplikaci HP Utility.

Nástroj HP Utility můžete použít v případě, že je tiskárna připojena USB kabelem nebo je připojena k síti s protokolem TCP/IP.

Spuštění nástroje HP Utility

1. V počítači otevřete nabídku **Předvolby systému** a klikněte na položku **Tisk a fax, Tisk a skenování** nebo **Tiskárny a skenery**.
2. Ze seznamu vyberte danou tiskárnu.
3. Klikněte na tlačítko **Možnosti a spotřební materiál**.
4. Klikněte na kartu **Nástroj**.
5. Klikněte na tlačítko **Otevřít nástroj tiskárny**.

Funkce nástroje HP Utility

Panel nástrojů HP Utility obsahuje následující položky:

- **Zařízení:** Kliknutím na toto tlačítko lze zobrazit nebo skrýt produkty Mac nalezené nástrojem HP Utility.
- **Všechna nastavení:** Kliknutím na toto tlačítko se lze vrátit na hlavní stránku nástroje HP Utility.
- **Podpora HP:** Kliknutím na toto tlačítko lze otevřít prohlížeč a přejít na web podpory HP.
- **Spotřební materiál:** Kliknutím na tlačítko lze přejít na web HP SureSupply.
- **Registrace:** Kliknutím na tlačítko lze přejít na web registrace HP.
- **Recyklace:** Kliknutím na tlačítko lze přejít na web programu recyklace HP Planet Partners.

Nástroj HP Utility obsahuje stránky, které se otevírají kliknutím na položku v seznamu **All Settings** (Všechna nastavení). Následující tabulka popisuje úlohy, které nástroj HP Utility umožňuje provádět.

Položka	Popis
Stav spotřebního materiálu	Zobrazuje stav spotřebního materiálu a uvádí odkazy pro jeho objednávání online.
Informace o zařízení	Zobrazuje informace o aktuálně vybrané tiskárně včetně ID služby tiskárny (pokud je přiřazeno), verze firmwaru (FW Version), sériového čísla a adresy IP.
Příkazy	Po tiskové úloze odešle do tiskárny speciální znaky nebo příkazy k tisku. POZNÁMKA: Tato možnost je k dispozici až poté, co otevřete nabídku View (Zobrazit) a zvolíte položku Show Advanced Options (Zobrazit pokročilé možnosti).
Využití barev (Pouze barevné tiskárny)	Zobrazuje informace o barevných úlohách, které tiskárna vytvořila.

Položka	Popis
Odesílání souborů	Přenášejte soubory z počítače do tiskárny. Můžete odeslat následující typy souborů: <ul style="list-style-type: none"> ◦ Jazyk příkazů tiskárny HP LaserJet (.PRN) ◦ Dokument ve formátu PDF ◦ PostScript (.PS) ◦ Text (.TXT)
Řízení spotřeby	Nakonfiguruje úsporná nastavení tiskárny.
Aktualizovat firmware	Přeneše do tiskárny soubor s aktualizací firmwaru. POZNÁMKA: Tato možnost je k dispozici až poté, co otevřete nabídku View (Zobrazit) a zvolíte položku Show Advanced Options (Zobrazit pokročilé možnosti).
HP Connected	Přístup na web služby HP Connected.
Odeslání písem	Odešle písmo z počítače do tiskárny.
Centrum zpráv	Zobrazuje chybové události, které se na tiskárně vyskytly.
Režim oboustranného tisku	Aktivuje automatický režim oboustranného tisku.
Nastavení sítě	Slouží ke konfiguraci nastavení sítě, např. protokolu IPv4, IPv6, Bonjour a dalších. (pouze tiskárny připojené k síti)
Správa spotřebního materiálu	Slouží ke konfiguraci požadovaného chování tiskárny ve chvíli, kdy se blíží konec odhadované životnosti spotřebního materiálu.
Konfigurace zásobníků	Změna formátu a typu papíru pro jednotlivé zásobníky.
Další nastavení	Spuštění integrovaného webového serveru HP (EWS) pro tiskárnu. POZNÁMKA: Připojení USB není podporováno.
Nastavení proxy serveru	Konfigurace proxy serveru tiskárny.
Skenování do e-mailu	Otevře stránku integrovaného webového serveru HP (EWS) pro konfiguraci nastavení skenování do e-mailu. (Pouze multifunkční tiskárny)
Skenování do síťové složky	Otevře stránku integrovaného webového serveru HP (EWS) pro konfiguraci nastavení skenování do síťové složky. (Pouze multifunkční tiskárny)

Konfigurace nastavení sítě IP

- [Úvod](#)
- [Zřeknutí se záruk při sdílení tiskárny](#)
- [Zobrazení nebo změna nastavení sítě](#)
- [Přejmenování tiskárny v síti](#)
- [Ruční konfigurace parametrů TCP/IP IPv4 pomocí ovládacího panelu](#)
- [Nastavení rychlosti připojení a duplexu](#)

Úvod





Při konfiguraci síťových nastavení tiskárny postupujte podle následujících částí:


Zřeknutí se záruk při sdílení tiskárny


Společnost HP nepodporuje sítě peer-to-peer, protože se jedná o funkci operačních systémů společnosti Microsoft, a nikoli ovladače tiskáren HP. Přejděte na web společnosti Microsoft na adrese www.microsoft.com.

Zobrazení nebo změna nastavení sítě

K zobrazení a změně konfigurace IP adresy lze použít integrovaný webový server HP.

1. Otevřete integrovaný webový server HP EWS:
 - a. Na hlavní obrazovce ovládacího panelu tiskárny stiskněte tlačítko **Informace o připojení**  /  a poté stiskněte tlačítko **Síť připojena**  nebo **Síť Wi-Fi ZAPNUTÁ**  pro zobrazení IP adresy nebo názvu hostitele.
 - b. Otevřete webový prohlížeč a do adresního řádku zadejte IP adresu nebo název hostitele v přesném tvaru, v jakém se zobrazil na ovládacím panelu tiskárny. Na klávesnici počítače stiskněte klávesu **Enter**. Spustí se server EWS.

 <https://10.10.XX.XXX/>

 **POZNÁMKA:** Jestliže webový prohlížeč při pokusu o otevření integrovaného webového serveru (EWS) zobrazí zprávu **There is a problem with this website's security certificate** (Existuje problém s certifikátem zabezpečení tohoto webu), klikněte na možnost **Continue to this website (not recommended)** (Pokračovat na tento web (nedoporučujeme)).





Pokud vyberete možnost **Pokračovat na tento web (nedoporučujeme)**, při procházení integrovaného webového serveru (EWS) tiskárny HP nehrozí poškození počítače.


2. Kliknutím na kartu **Připojení do sítě** získáte informace o síti. Podle přání změňte nastavení.


Přejmenování tiskárny v síti

Pokud chcete přejmenovat tiskárnu v síti, aby měla jedinečný název, použijte integrovaný webový server HP.

1. Otevřete integrovaný webový server HP EWS:

- a. Na hlavní obrazovce ovládacího panelu tiskárny stiskněte tlačítko **Informace o připojení**  /  a poté stiskněte tlačítko **Sít připojena**  nebo **Sít Wi-Fi ZAPNUTÁ**  pro zobrazení IP adresy nebo názvu hostitele.
- b. Otevřete webový prohlížeč a do adresního řádku zadejte IP adresu nebo název hostitele v přesném tvaru, v jakém se zobrazil na ovládacím panelu tiskárny. Na klávesnici počítače stiskněte klávesu **Enter**. Spustí se server EWS.

 <https://10.10.XXXXX/>

 **POZNÁMKA:** Jestliže webový prohlížeč při pokusu o otevření integrovaného webového serveru (EWS) zobrazí zprávu **There is a problem with this website's security certificate** (Existuje problém s certifikátem zabezpečení tohoto webu), klikněte na možnost **Continue to this website (not recommended)** (Pokračovat na tento web (nedoporučujeme)).

Pokud vyberete možnost **Pokračovat na tento web (nedoporučujeme)**, při procházení integrovaného webového serveru (EWS) tiskárny HP nehrozí poškození počítače.


2. Otevřete kartu **System**.
3. Na stránce **Informace o zařízení** je uveden výchozí název tiskárny v poli **Popis zařízení**. Tento název lze změnit, takže bude označení tiskárny jedinečné.

 **POZNÁMKA:** Vyplnění dalších polí na této stránce je volitelné.


4. Kliknutím na tlačítko **Použít** uložíte změny.

Ruční konfigurace parametrů TCP/IP IPv4 pomocí ovládacího panelu


K ručnímu nastavení adresy IPv4, masky podsítě a výchozí brány použijte nabídky ovládacího panelu.


1. Na úvodní obrazovce ovládacího panelu tiskárny stiskněte tlačítko **Nastavení** .
2. Přejděte na položku **Nastavení sítě** a stiskněte ji.
3. Stiskněte nabídku **IPv4 Config Method** (Způsob konfigurace IPv4) a poté stiskněte tlačítko **Manual** (Ručně).
4. Pomocí klávesnice na dotykovém displeji zadejte IP adresu a stiskněte tlačítko **OK**. Potvrďte stisknutím tlačítka **Ano**.
5. Zadejte masku podsítě na klávesnici na dotykovém displeji a stiskněte tlačítko **OK**. Potvrďte stisknutím tlačítka **Ano**.
6. Zadejte výchozí bránu na klávesnici na dotykovém displeji a stiskněte tlačítko **OK**. Potvrďte stisknutím tlačítka **Ano**.


Nastavení rychlosti připojení a duplexu

 **POZNÁMKA:** Tyto informace platí pouze pro síť Ethernet. Neplatí pro bezdrátové síť.

Rychlost připojení a režim komunikace tiskového serveru musí odpovídat rozbočovači sítě. Ve většině situací ponechejte tiskárnu v automatickém režimu. Nesprávné změny rychlosti připojení a nastavení duplexního režimu mohou tiskárně bránit v komunikaci s ostatními síťovými zařízeními. Změny provedete pomocí ovládacího panelu tiskárny.

 **POZNÁMKA:** Nastavení tiskárny musí odpovídat nastavení síťového zařízení (síťový rozbočovač, přepínač, brána, směrovač či počítač).

 **POZNÁMKA:** Provedením změn tohoto nastavení dojde k vypnutí a následnému zapnutí tiskárny. Změny provádějte, pouze pokud je tiskárna v nečinnosti.

1. Na domovské obrazovce na ovládacím panelu tiskárny potáhněte prstem, dokud se nezobrazí nabídka **Nastavení**. Stisknutím tlačítka **Nastavení**  otevřete nabídku **Nastavení**.
2. Otevřete následující nabídky:
 - **Nastavení sítě**
 - **Rychlost připojení**
3. Vyberte jednu z následujících možností:
 - **Automaticky:** Tiskový server se automaticky nakonfiguruje na nejvyšší přenosovou rychlost a režim komunikace povolený v síti.
 - **10T Plný:** 10 Mb/s, duplexní provoz
 - **10T Poloviční:** 10 Mb/s, poloduplexní provoz
 - **100TX Plný:** 100 Mb/s, duplexní provoz
 - **100TX Poloviční:** 100 Mb/s, poloduplexní provoz
 - **1000T Plný:** 1000 Mb/s, duplexní provoz
4. Klepněte na tlačítko **Uložit** nebo stiskněte tlačítko **OK**. Tiskárna se vypne a opět zapne.

Funkce zabezpečení produktu





Úvod


Tiskárna obsahuje několik funkcí zabezpečení, které omezují přístup k nastavením konfigurace a k zabezpečeným datům a také zabraňují přístupu k cenným hardwarovým součástem.


- [Přiřazení nebo změna systémového hesla pomocí integrovaného webového serveru](#)

Přiřazení nebo změna systémového hesla pomocí integrovaného webového serveru

Přiřadte heslo správce pro přístup k tiskárně a integrovanému webovému serveru HP, aby neoprávnění uživatelé nemohli měnit nastavení tiskárny.

1. Spuštění integrovaného webového serveru HP:
 - a. Na hlavní obrazovce ovládacího panelu tiskárny stiskněte tlačítko **Informace o připojení**  /  a poté stiskněte tlačítko **Síť připojena**  nebo **Síť Wi-Fi ZAPNUTÁ**  pro zobrazení IP adresy nebo názvu hostitele.
 - b. Otevřete webový prohlížeč a do adresního řádku zadejte IP adresu nebo název hostitele v přesném tvaru, v jakém se zobrazil na ovládacím panelu tiskárny. Na klávesnici počítače stiskněte klávesu **Enter**. Spustí se server EWS.

 <https://10.10.XX.XXX/>

 **POZNÁMKA:** Jestliže webový prohlížeč při pokusu o otevření integrovaného webového serveru (EWS) zobrazí zprávu **There is a problem with this website's security certificate** (Existuje problém s certifikátem zabezpečení tohoto webu), klikněte na možnost **Continue to this website (not recommended)** (Pokračovat na tento web (nedoporučujeme)).

Pokud vyberete možnost **Pokračovat na tento web (nedoporučujeme)**, při procházení integrovaného webového serveru (EWS) tiskárny HP nehrozí poškození počítače.

2. Na kartě **Systém** klikněte v levém navigačním panelu na odkaz **Správa**.
3. V části **Zabezpečení produktu** zadejte heslo do pole **Heslo**.
4. Znovu zadejte heslo do pole **Ověřit heslo**.
5. Klikněte na tlačítko **Apply** (Použít).

 **POZNÁMKA:** Poznamenejte si heslo a uložte jej na bezpečném místě.

Nastavení úspory energie

- [Úvod](#)
- [Tisk v režimu EconoMode](#)
- [Konfigurace nastavení Režim spánku / Automatické vypnutí po](#)
- [Nastavení zpoždění při automatickém vypnutí napájení a konfigurace tiskárny pro spotřebu energie do 1 wattu](#)
- [Konfigurace nastavení Zpožděného vypnutí](#)

Úvod

Tato tiskárna obsahuje několik úsporných funkcí, které šetří energii a spotřební materiál.

Tisk v režimu EconoMode

Tato tiskárna je vybavena možností režimu EconoMode pro tisk konceptu dokumentů. Režim EconoMode šetří toner. Při používání režimu EconoMode však může dojít ke snížení kvality tisku.

Společnost HP nedoporučuje trvalé používání režimu EconoMode. Při trvalém provozu tiskárny v režimu EconoMode hrozí, že zásoba toneru překoná životnost mechanických součástí tonerové kazety. Pokud se kvalita tisku začíná zhoršovat a nejsou-li výtisky přijatelné, je vhodné vyměnit tonerovou kazetu.




POZNÁMKA: Pokud tato možnost není v ovladači tisku k dispozici, můžete ji nastavit pomocí integrovaného webového serveru HP.

1. Vyberte ze softwarového programu možnost **Tisk**.
2. Vyberte tiskárnu a pak klikněte na tlačítko **Vlastnosti** nebo **Předvolby**.
3. Klikněte na kartu **Papír/Kvalita**.
4. Zaškrtněte políčko **EconoMode**.

Konfigurace nastavení Režim spánku / Automatické vypnutí po


Nastavení čekací doby před přechodem tiskárny do režimu spánku můžete provést pomocí nabídek ovládacího panelu.

Chcete-li změnit nastavení Režimu spánku / Automatického vypnutí po, postupujte následovně:


1. Na domovské obrazovce na ovládacím panelu tiskárny potáhněte prstem, dokud se nezobrazí nabídka **Nastavení**. Stisknutím tlačítka **Nastavení**  otevřete nabídku **Nastavení**.
2. Otevřete následující nabídky:
 - [Nastavení systému](#)
 - [Nastavení úspory energie](#)
 - [Režim spánku/automatické vypnutí po](#)
3. Vyberte čas pro Prodlevu režimu Spánku / automatického vypnutí po.

Nastavení zpoždění při automatickém vypnutí napájení a konfigurace tiskárny pro spotřebu energie do 1 wattu

Nastavení čekací doby před vypnutím tiskárny můžete provést pomocí nabídek ovládacího panelu.

 **POZNÁMKA:** Jakmile se tiskárna vypne, spotřeba energie bude 1 watt nebo méně.

Chcete-li nastavit Prodlevu automatického vypnutí po, postupujte následovně:


1. Na domovské obrazovce na ovládacím panelu tiskárny potáhněte prstem, dokud se nezobrazí nabídka **Nastavení**. Stisknutím tlačítka **Nastavení**  otevřete nabídku **Nastavení**.
2. Otevřete následující nabídky:
 - **Nastavení systému**
 - **Nastavení úspory energie**
 - **Vypnout po**
3. Vyberte dobu pro Prodlevu automatického vypnutí po.

 **POZNÁMKA:** Výchozí hodnota je 4 hodiny.

Konfigurace nastavení Zpožděného vypnutí

Změnu nastavení zpoždění vypnutí tiskárny po stisku tlačítka napájení můžete provést pomocí nabídek ovládacího panelu.

Chcete-li nastavit Zpožděné vypnutí, postupujte následovně:

1. Na domovské obrazovce na ovládacím panelu tiskárny potáhněte prstem, dokud se nezobrazí nabídka **Nastavení**. Stisknutím tlačítka **Nastavení**  otevřete nabídku **Nastavení**.
2. Otevřete následující nabídky:
 - **Nastavení systému**
 - **Nastavení spotřeby energie**
 - **Zpožděné vypnutí**
3. Vyberte jednu z možností zpoždění:
 - **Žádné zpoždění:** Tiskárna se vypne po neaktivitě trvajícím po dobu nastavení doby automatického vypnutí po.
 - **Jsou-li porty aktivní:** Po výběru této možnosti se tiskárna nevypne, dokud nebudou všechny porty neaktivní. Aktivní připojení k síti nebo faxové připojení zabrání vypnutí tiskárny.

HP Web Jetadmin

HP Web Jetadmin je oceňovaný, špičkový nástroj pro efektivní správu široké škály produktů HP propojených sítí, včetně tiskáren, multifunkčních tiskáren a zařízení pro digitální odesílání. Toto řešení vám umožňuje vzdálenou instalaci, monitorování, údržbu a zabezpečení tiskového a zobrazovacího prostředí a také odstraňování potíží s tímto prostředím. Tím vám šetří čas a náklady na správu a chrání vaše investice, takže významně přispívá ke zvýšení produktivity firmy.

Pravidelně jsou zveřejňovány aktualizace nástroje HP Web Jetadmin, které poskytují podporu pro konkrétní funkce tiskárny. Více informací najdete na stránce www.hp.com/go/webjetadmin.

Aktualizace firmwaru


Společnost HP pravidelně vydává aktualizace tiskáren, nové aplikace webových služeb a nové funkce pro existující aplikace webových služeb. Podle následujících kroků aktualizujte firmware tiskárny pro jednu tiskárnu. Při aktualizaci firmwaru se automaticky aktualizují i aplikace webových služeb.

Aktualizaci firmwaru tiskárny lze provést pomocí jednoho ze dvou podporovaných způsobů. K aktualizaci firmwaru tiskárny použijte pouze jednu z těchto metod.

První metoda: Aktualizace firmwaru z ovládacího panelu

Pro načtení a vložení firmwaru z ovládacího panelu (platí pouze pro tiskárny připojené k síti) a/nebo nastavení tiskárny, aby automaticky načítala a vkládala budoucí aktualizace firmwaru, se řiďte těmito kroky. V případě tiskárny připojené pomocí kabelu USB přejděte k části Druhá metoda.

1. Ujistěte se, že tiskárna je připojena k síti Ethernet prostřednictvím kabelu nebo k bezdrátové síti s aktivním připojením k internetu.


 **POZNÁMKA:** Aby bylo možno aktualizovat firmware přes připojení k síti, tiskárna musí být připojena k internetu.

2. Na úvodní obrazovce ovládacího panelu tiskárny stiskněte tlačítko **Nastavení** .


3. Přejděte na nabídku **Servis** a otevřete ji. Poté otevřete nabídku **LaserJet Update**.

 **POZNÁMKA:** Pokud v ní nenajdete možnost **LaserJet Update**, přejděte k části Druhá metoda.

4. Pro kontrolu aktualizací vyberte možnost **Vyhledat aktualizace**.

 **POZNÁMKA:** Tiskárna automaticky zkontroluje aktualizace a zjistí-li novější verzi, automaticky se spustí proces aktualizace.

5. Nastavte tiskárnu tak, aby automaticky aktualizovala firmware, jakmile bude aktualizace k dispozici.


Na úvodní obrazovce ovládacího panelu tiskárny stiskněte tlačítko **Nastavení** .


Přejděte na nabídku **Servis** a otevřete ji. Poté otevřete nabídku **LaserJet Update** a zvolte nabídku **Správa aktualizací**.

Nastavte možnost **Povolit aktualizace** na hodnotu **ANO** a poté nastavte možnost **Automaticky kontrolovat** na hodnotu **Zapnuto**.

Druhá metoda: Aktualizace firmwaru pomocí nástroje pro aktualizaci firmwaru

Pomocí následujícího postupu manuálně stáhněte a nainstalujte nástroj pro aktualizaci firmwaru ze stránek HP.com.

 **POZNÁMKA:** Tato metoda je jedinou možnou metodou aktualizace firmwaru pro tiskárny připojené k počítači kabelem USB. Lze ji použít i pro tiskárny připojené k síti.

 **POZNÁMKA:** Chcete-li použít tuto metodu, je nutné mít nainstalovaný tiskový ovladač.

1. Přejděte na stránku www.hp.com/go/support, klikněte na odkaz **Drivers & Software** (Ovladače a software), do pole pro hledání napište název tiskárny, stiskněte klávesu **ENTER** a v seznamu výsledků vyberte vaši tiskárnu.
2. Vyberte operační systém.
3. V části **Firmware** vyhledejte **Firmware Update Utility** (Nástroj pro aktualizaci firmwaru).
4. Klikněte na tlačítko **Download** (Stáhnout), pak na možnost **Run** (Spustit) a poté ještě jednou na možnost **Run** (Spustit).
5. Po spuštění nástroje vyberte z rozevíracího seznamu tiskárnu a klikněte na položku **Send Firmware** (Odeslat firmware).



POZNÁMKA: Kliknutím na možnost **Print Config** (Tisk konfigurační stránky) vytiskněte stránku konfigurace a ověřte verzi instalovaného firmwaru.

6. Dokončete instalaci podle pokynů na obrazovce a kliknutím na tlačítko **Exit** (Konec) zavřete nástroj.

8 Řešení problémů

- [Zákaznická podpora](#)
- [Systém nápovědy na ovládacím panelu](#)
- [Obnovení výchozích nastavení z výroby](#)
- [Na ovládacím panelu tiskárny se zobrazí zpráva „Dochází kazeta“ nebo „Kazeta je téměř prázdná“](#)
- [Produkt nepodává papír nebo dochází k chybám](#)
- [Odstranění uvíznutého papíru](#)
- [Zlepšení kvality tisku](#)
- [Zlepšení kvality kopírovaného a skenovaného obrazu](#)
- [Řešení potíží s kabelovou sítí](#)
- [Řešení potíží s bezdrátovou sítí](#)

Další informace:

Následující informace jsou platné v okamžiku vydání dokumentu. Aktuální informace viz www.hp.com/support/colorljM377MFP.


Kompletní podpora společnosti HP pro tiskárnu zahrnuje následující informace:

- Instalace a konfigurace
- Osvojování a používání
- Řešení problémů
- Stažení aktualizací softwaru a firmwaru
- Účast ve fórech podpory
- Vyhledání informací o záruce a předpisech

Zákaznická podpora

Získání telefonické podpory pro vaši zemi/oblast	Telefonní čísla pro jednotlivé země/oblasti jsou uvedena na letáku dodaném v krabici s tiskárnou nebo je zjistíte na webových stránkách www.hp.com/support/ .
Připravte si název tiskárny, sériové číslo, datum zakoupení a popis problému.	
Můžete využít 24hodinovou internetovou podporu a stahovat softwarové nástroje a ovladače	www.hp.com/support/colorljM377MFP
Objednání dalších služeb nebo smluv o údržbě se společností HP	www.hp.com/go/carepack
Registrace tiskárny	www.register.hp.com

System nápovědy na ovládacím panelu


Tiskárna obsahuje integrovaný systém nápovědy, který vysvětluje použití každé obrazovky. Systém nápovědy otevřete stisknutím tlačítka nápovědy  v pravém horním rohu obrazovky.



Na některých obrazovkách nápověda otevře globální nabídku, v níž lze hledat konkrétní témata. Strukturou nabídky lze procházet stisknutím tlačítek v nabídce.

Některé obrazovky nápovědy obsahují animace, které vás provedou postupy, jako je například odstranění uvíznutého papíru.


Na obrazovkách obsahujících nastavení jednotlivých úloh otevře nápověda téma, které vysvětluje možnosti pro danou obrazovku.

Pokud tiskárna signalizuje chybu nebo varování, stisknutím tlačítka Nápověda  můžete zobrazit zprávu s popisem problému. Zpráva obsahuje i pokyny, které pomohou při řešení problému.

Obnovení výchozích nastavení z výroby

Obnovením výchozích nastavení od výrobce dojde ke změně všech nastavení tiskárny a sítě na výrobní nastavení. Nevynuluje se tím počet stránek. Výchozí nastavení tiskárny obnovíte podle následujících pokynů.

⚠ UPOZORNĚNÍ: Po obnovení výchozích nastavení z výroby jsou všechna nastavení vrácena zpět na výchozí hodnoty nastavené výrobcem a také se odstraní veškeré stránky uložené v paměti.

1. Na domovské obrazovce na ovládacím panelu tiskárny potáhněte prstem, dokud se nezobrazí nabídka **Nastavení**. Stisknutím tlačítka **Nastavení**  otevřete nabídku **Nastavení**.
2. Vyhledejte a vyberte nabídku **Servis**.
3. Vyhledejte a vyberte možnost **Obnovit výchozí hodnoty** a poté stiskněte tlačítko **OK**.

Tiskárna se automaticky restartuje.

Na ovládacím panelu tiskárny se zobrazí zpráva „Dochází kazeta“ nebo „Kazeta je téměř prázdná“


Dochází kazeta: Tiskárna signalizuje nedostatek toneru v kazetě. Skutečná doba zbývajících životnosti tonerové kazety se může lišit. Zvažte pořízení náhradní kazety pro případ, kdy by kvalita tisku přestala být přijatelná. Zatím není nutné tonerovou kazetu vyměnit.

Kazeta je téměř prázdná: Tiskárna signalizuje stav, kdy je úroveň obsahu tonerové kazety velmi nízká. Skutečná doba zbývajících životnosti tonerové kazety se může lišit. Zvažte pořízení náhradní kazety pro případ, kdy by kvalita tisku přestala být přijatelná. Dokud nedojde ke snížení kvality tisku na nepřijatelnou úroveň, tonerovou kazetu není nutné v tuto chvíli měnit.

Jakmile se u tonerové kazety HP zobrazí zpráva **Téměř prázdné**, skončí u ní platnost záruky HP Premium Protection Warranty.

Změna nastavení „Téměř prázdné“

Můžete změnit způsob reakce tiskárny při nízké úrovni spotřebního materiálu. Při instalaci nové tonerové kazety není tato nastavení nutné znovu měnit.

1. Na domovské obrazovce na ovládacím panelu tiskárny potáhněte prstem, dokud se nezobrazí nabídka **Nastavení**. Stisknutím tlačítka **Nastavení**  otevřete nabídku **Nastavení**.
2. Otevřete následující nabídky:
 - **Nastavení systému**
 - **Nastavení spotřebního materiálu**
 - **Černá tisková kazeta** nebo **Kazety s barevným tonerem**
 - **Nastavení při velmi nízké úrovni**
3. Vyberte jednu z následujících možností:
 - Pokud vyberete možnost **Pokračovat**, tiskárna vás upozorní, že je tonerová kazeta téměř prázdná, ale tisk bude pokračovat.
 - Volbou možnosti **Zastavit** lze tiskárnu nastavit tak, aby přestala tisknout až do výměny tonerové kazety.
 - Volbou možnosti **Výzva** lze tiskárnu nastavit tak, aby přestala tisknout a zobrazila výzvu k výměně tonerové kazety. Výzvu můžete potvrdit a pokračovat v tisku. Uživatel může na této tiskárně vybrat jednu z následujících možností „Připomenutí po 100 stránkách, po 200 stránkách, po 300 stránkách, po 400 stránkách nebo nikdy“. Tato možnost je k dispozici pouze pro pohodlí uživatelů, neslouží jako známka přijatelné kvality tisku.

Objednání spotřebního materiálu

Objednání spotřebního materiálu a papíru

www.hp.com/go/suresupply

Objednání prostřednictvím servisu nebo poskytovatele podpory	Obrátte se na autorizovaný servis nebo na autorizovaného poskytovatele podpory HP.
Objednávky pomocí integrovaného webového serveru HP (EWS)	Chcete-li přistoupit k objednávkám, zadejte v podporovaném webovém prohlížeči v počítači do adresového řádku IP adresu tiskárny nebo název hostitele. Integrovaný webový server HP (EWS) obsahuje odkaz na web HP SureSupply, který obsahuje informace o možnostech nákupu originálního spotřebního materiálu HP.

Produkt nepodává papír nebo dochází k chybám

Úvod

Následující řešení pomohou vyřešit problémy v těchto případech: tiskárna nepodává papír ze zásobníku nebo podává více listů papíru najednou. V jakémkoli z těchto případů může dojít k uvíznutí papíru.

- [Tiskárna nepodává papír](#)
- [Tiskárna podává více listů papíru](#)
- [Uvíznutí papíru, podavač mačká papír, nebo podává více listů papíru](#)
- [Čištění podávacích válečků a oddělovací podložky podavače dokumentů](#)

Tiskárna nepodává papír

Pokud tiskárna nepodává papír ze zásobníku, vyzkoušejte následující řešení.

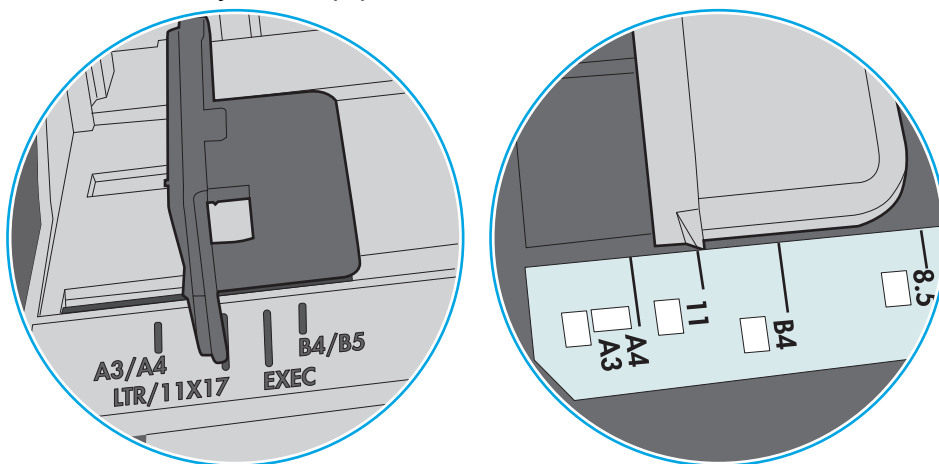
1. Otevřete tiskárnu a odstraňte veškeré uvízlé listy papíru. Ověřte, že v tiskárně nezůstaly žádné potrhané zbytky papíru.
2. Do zásobníku vložte správný formát papíru pro danou úlohu.
3. Ujistěte se, že je na ovládacím panelu tiskárny správně nastaven formát a typ papíru.

4. Ujistěte se, že jsou vodítka papíru v zásobníku správně nastavena pro daný formát papíru. Vodítka nastavte podle odpovídající zarážky zásobníku. Šipka na vodítku zásobníku by měla být přesně zarovnaná se značkou na zásobníku.

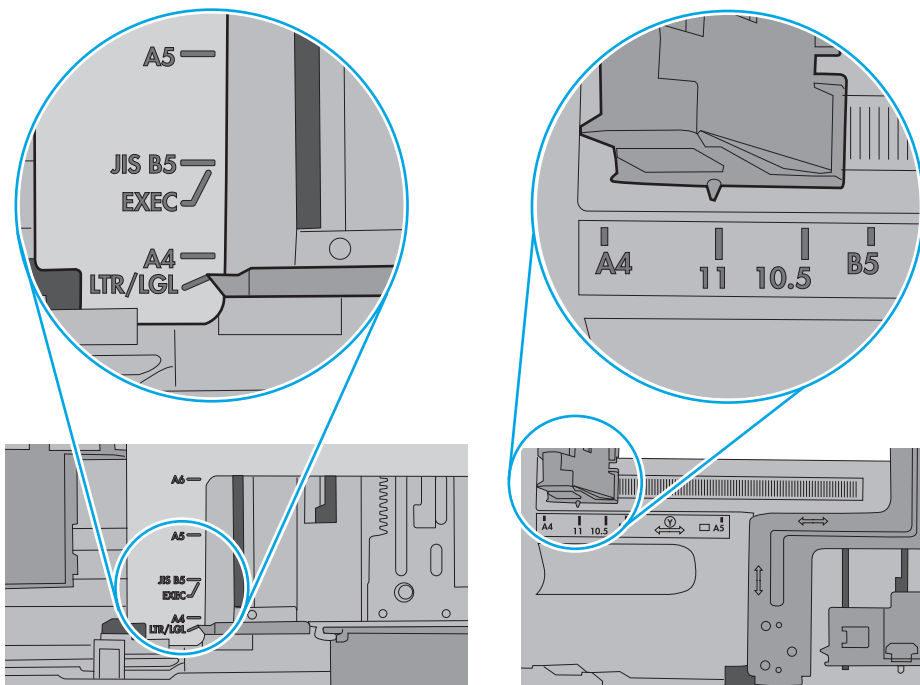
 **POZNÁMKA:** Nenastavujte vodítka papíru příliš těsně ke stohu papíru. Nastavte je na odsazení nebo značky v zásobníku.

Následující obrázky zobrazují příklady značek formátu papíru v zásobnících různých tiskáren. Většina tiskáren HP je vybavena podobnými značkami.

Obrázek 8-1 Značky formátu papíru v zásobníku 1 nebo ve víceúčelovém zásobníku



Obrázek 8-2 Značky formátu papíru v zásobnících kazet

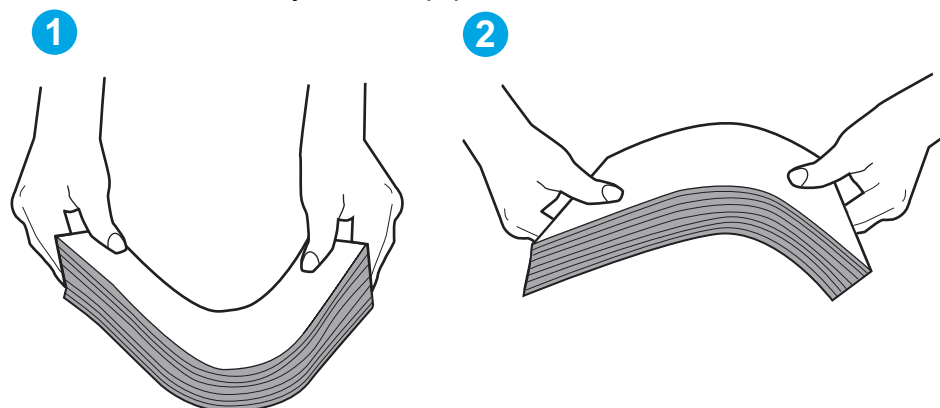


5. Zkontrolujte, zda vlhkost v místnosti odpovídá specifikacím pro tuto tiskárnu a že je papír skladován v neotevřeném balení. Většina papíru je dodávána v balení odolném proti vlhkosti, aby bylo zajištěno, že papír zůstane suchý.

V prostředích s vysokou vlhkostí může papír v horní části stohu v zásobníku absorbovat vlhkost a mít zvlhčený nebo nerovný povrch. V takovém případě sejměte ze stohu horních 5 až 10 listů papíru.

V prostředích s nízkou vlhkostí může nadměrná statická elektřina způsobit slepení listů papíru. V takovém případě vyjměte papír ze zásobníku, uchopte stoh za oba konce a ohněte jej do tvaru písmene U. Poté ohněte konce směrem dolů do tvaru obráceného písmene U. Stále držte oba konce stohu a proces opakujte. Tímto způsobem se uvolní jednotlivé listy aniž by se uvolnila statická elektřina. Před vrácením stohu papíru do zásobníku jej vyrovnejte o desku stolu.

Obrázek 8-3 Technika ohýbání stohu papíru

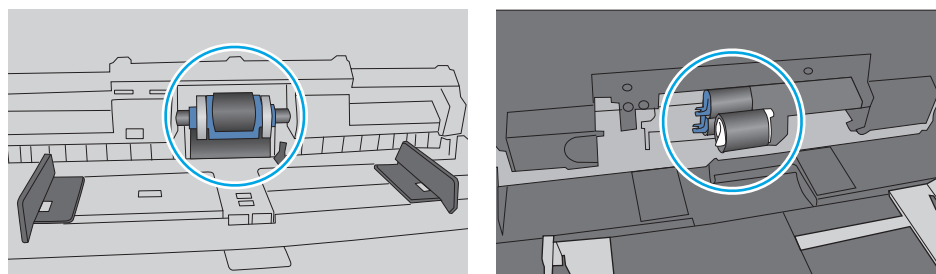


6. Na ovládacím panelu tiskárny ověřte, zda zobrazuje výzvu k ručnímu vložení papíru. Vložte papír a pokračujte.
7. Válce nad zásobníkem mohou být znečištěny. Válce vyčistěte hadříkem, který nepouští vlákna, navlhčeným v teplé vodě. Pokud máte k dispozici destilovanou vodu, použijte ji.

⚠ UPOZORNĚNÍ: Nestříkejte vodu přímo na tiskárnu. Nastříkejte vodu na hadřík nebo jej vodou navlhčete a před čištěním válců hadřík vyždímejte.

Následující obrázek zobrazuje příklady umístění válců v různých tiskárnách.


Obrázek 8-4 Umístění válců v zásobníku 1 nebo ve víceúčelovém zásobníku



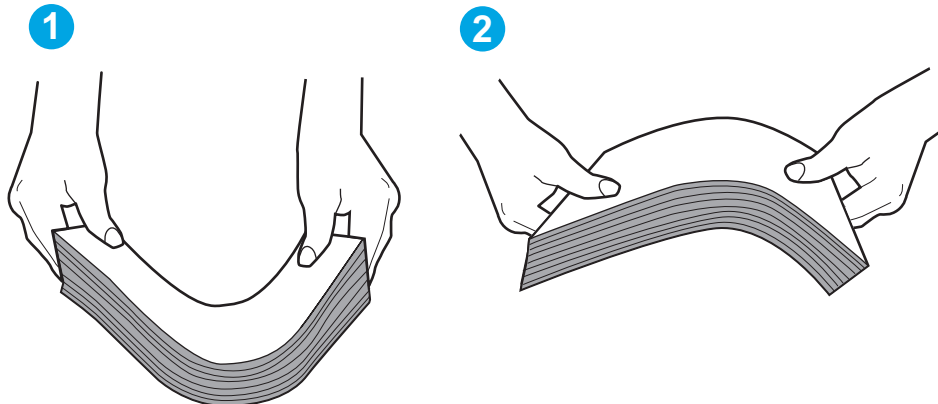
Tiskárna podává více listů papíru

Pokud tiskárna podává ze zásobníku více listů papíru, vyzkoušejte následující řešení.

1. Vyjměte stoh papíru ze zásobníku a ohněte jej, otočte o 180 stupňů a přetočte. *Neprofukujte papír.* Vraťte stoh papíru do zásobníku.

 **POZNÁMKA:** Otevřením listů papíru do tvaru vějíře vzniká statická elektřina. Namísto otevření listů papíru do tvaru vějíře ohněte stoh jeho uchopením za oba konce a ohnutím do tvaru písmene U. Poté ohněte konce směrem dolů do tvaru obráceného písmene U. Stále držte oba konce stohu a proces opakujte. Tímto způsobem se uvolní jednotlivé listy, aniž by se uvolnila statická elektřina. Před vrácením stohu papíru do zásobníku jej vyrovnejte o desku stolu.

Obrázek 8-5 Technika ohýbání stohu papíru



2. Používejte pouze papír, který vyhovuje specifikacím stanoveným pro tuto tiskárnu společností HP.
3. Zkontrolujte, zda vlhkost v místnosti odpovídá specifikacím pro tuto tiskárnu a že je papír skladován v neotevřeném balení. Většina papíru je dodávána v balení odolném proti vlhkosti, aby bylo zajištěno, že papír zůstane suchý.

V prostředích s vysokou vlhkostí může papír v horní části stohu v zásobníku absorbovat vlhkost a mít zvlhčený nebo nerovný povrch. V takovém případě sejměte ze stohu horních 5 až 10 listů papíru.

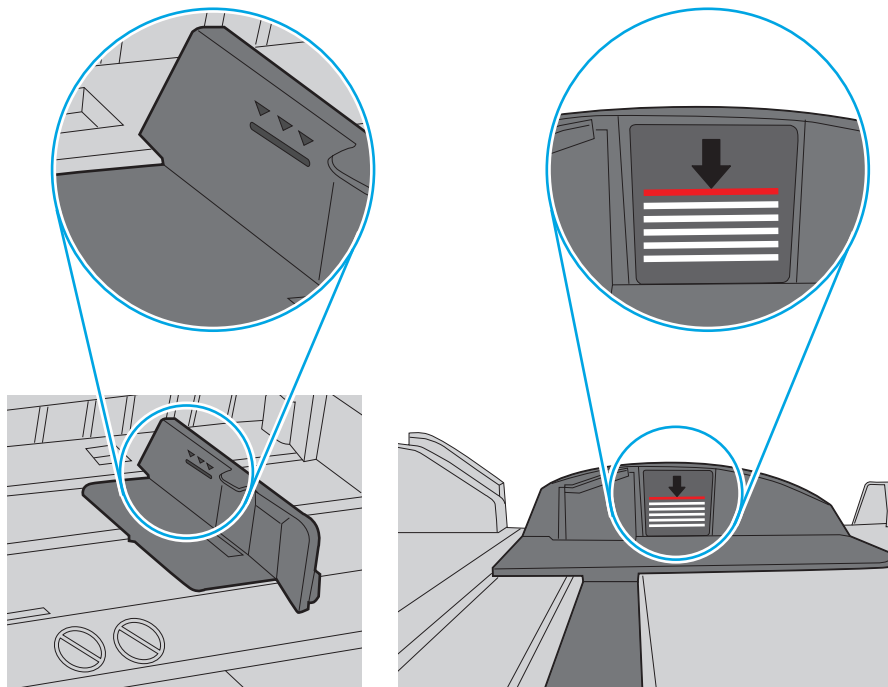
V prostředích s nízkou vlhkostí může nadměrná statická elektřina způsobit slepení listů papíru. V takovém případě vyjměte papír ze zásobníku a ohněte stoh podle výše uvedených pokynů.

4. Používejte papír, který není zvrásněný, zvlhčený nebo poškozený. Je-li to nutné, použijte papír z jiné hromádky.

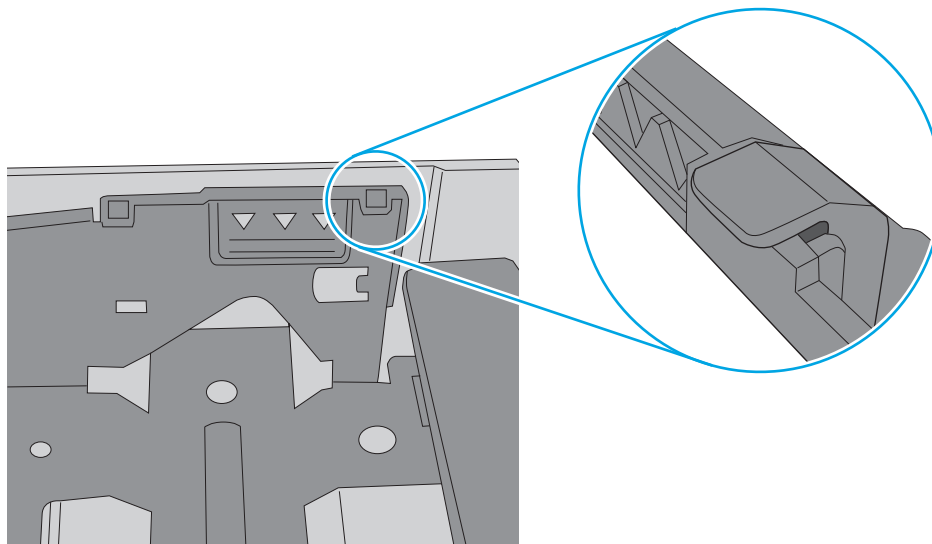
5. Zkontrolujte značky výšky stohu v zásobníku a ujistěte se, že zásobník není přeplněný. Pokud ano, vyjměte ze zásobníku celý stoh papíru, vyrovnejte jej a vraťte část papíru zpět do zásobníku.

Následující obrázky zobrazují příklady značek výšky stohu v zásobnících různých tiskáren. Většina tiskáren HP je vybavena podobnými značkami. Ujistěte se také, že jsou všechny listy papíru pod zarážkami poblíž značek výšky stohu. Tyto zarážky pomáhají papír při vkládání do tiskárny udržovat ve správné poloze.

Obrázek 8-6 Značky výšky stohu



Obrázek 8-7 Zarážky stohu papíru

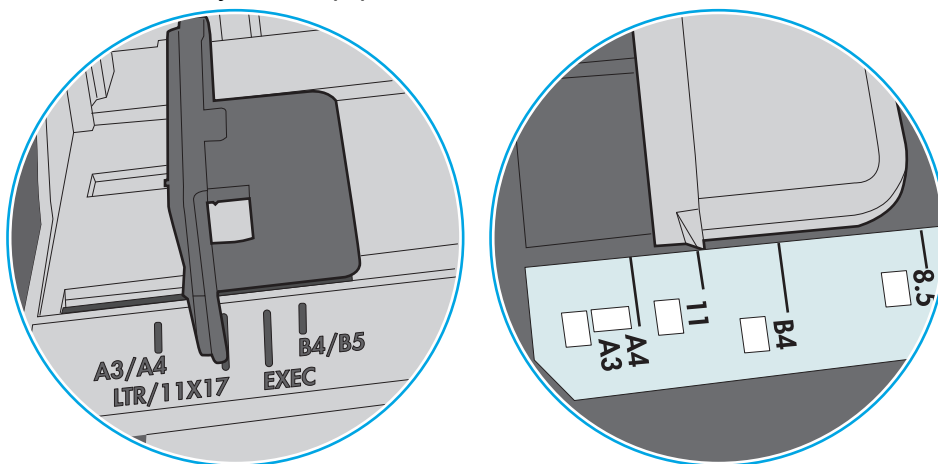


- Ujistěte se, že jsou vodítka papíru v zásobníku správně nastavena pro daný formát papíru. Vodítka nastavte podle odpovídající zarážky zásobníku. Šipka na vodítku zásobníku by měla být přesně zarovnaná se značkou na zásobníku.

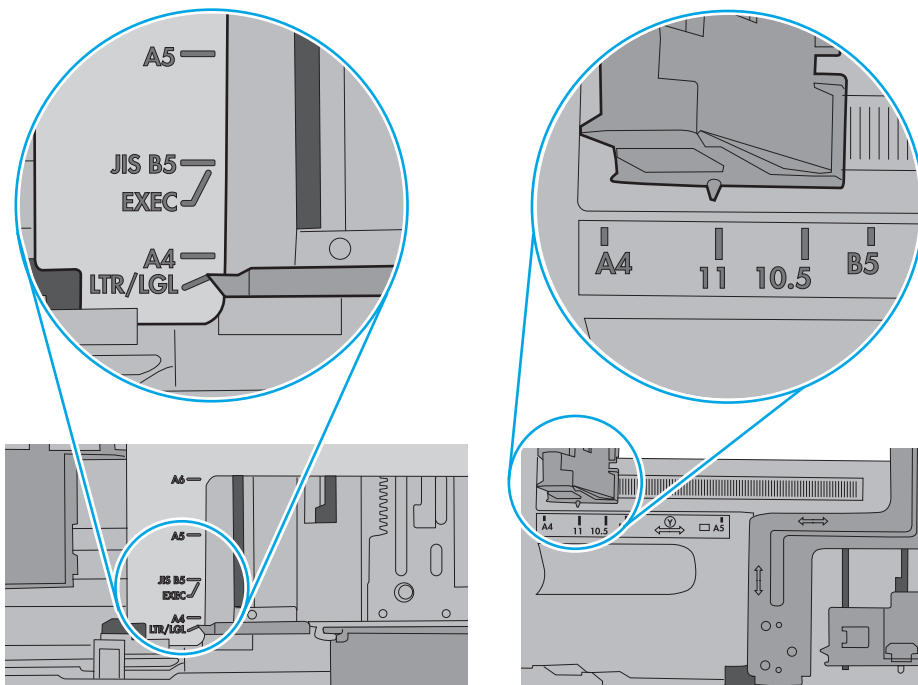
 **POZNÁMKA:** Nenastavujte vodítka papíru příliš těsně ke stohu papíru. Nastavte je na odsazení nebo značky v zásobníku.

Následující obrázky zobrazují příklady značek formátu papíru v zásobnících různých tiskáren. Většina tiskáren HP je vybavena podobnými značkami.

Obrázek 8-8 Značky formátu papíru v zásobníku 1 nebo ve víceúčelovém zásobníku



Obrázek 8-9 Značky formátu papíru v zásobnících kazet



- Ujistěte se, že tiskové prostředí vyhovuje doporučeným specifikacím.

Uvznutí papíru, podavač mačká papír, nebo podává více listů papíru

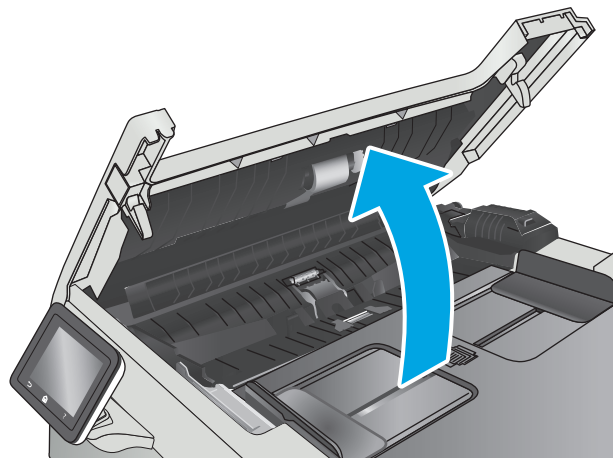
 **POZNÁMKA:** Tato informace se vztahuje pouze k multifunkčním tiskárnám.

- Předloha obsahuje cizí předmět, jako například svorky nebo samolepku s poznámkami, které je nutné odstranit.
- Zkontrolujte, že jsou všechny válce na svých místech a že je uzavřen otvor pro přístup k válcům v podavači dokumentů.
- Zkontrolujte, že je zavřené horní víko podavače dokumentů.
- Stránky pravděpodobně nejsou umístěny správně. Srovnejte je a zarovnejte stoh papíru vodítka na střed.
- Aby fungovala správně, musejí se vodítka papíru dotýkat stran stohu papíru. Zajistěte, aby byl stoh papíru rovně a aby byla vodítka přisunuta ke stohu papíru.
- Vstupní nebo výstupní zásobník podavače dokumentů pravděpodobně obsahuje větší než maximální povolený počet stran. Ujistěte se, že se stoh papíru vejde pod vodítka vstupního zásobníku, a vyjměte stránky z výstupního zásobníku.
- Zkontrolujte, zda se v dráze papíru nenachází kousky papíru, sponky, či jiné drobné předměty.
- Očistěte podávací válečky a oddělovací podložku podavače dokumentů. Použijte stlačený vzduch nebo čistý hadřík nepouštějící vlákna, navlhčený v teplé vodě. Pokud dochází k chybám při podávání i poté, vyměňte válce.
- Na hlavní obrazovce ovládacího panelu tiskárny vyhledejte a stiskněte tlačítko [Spotřební materiál](#). Zkontrolujte stav sady podavače dokumentů a v případě potřeby proveďte její výměnu.

Čištění podávacích válečků a oddělovací podložky podavače dokumentů

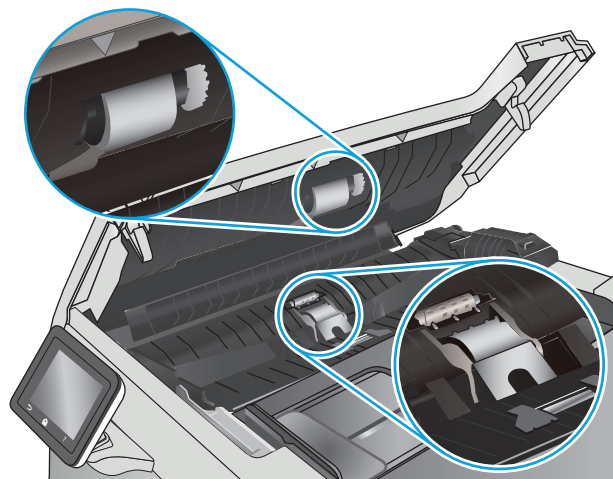
Má-li podavač dokumentů problémy s manipulací s papírem, například dochází-li k uvíznutí nebo podávání více stránek, vyčistěte jeho válečky a oddělovací podložky.

1. Otevřete kryt přístupu k podavači dokumentů.

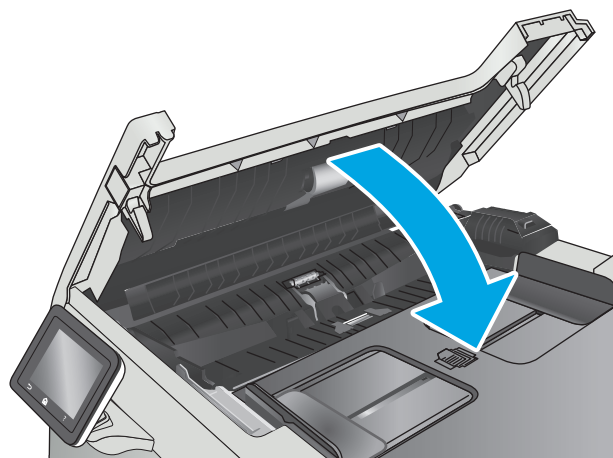


2. Navlhčenou utěrkou nepouštící vlákna setřete z podávacích válečků a oddělovacích podložek nečistotu.

UPOZORNĚNÍ: Na žádnou součást tiskárny nepoužívejte brusné prostředky, aceton, benzen, čpavek, etanol nebo chlorid uhličitý. Tyto látky mohou tiskárnu poškodit.



3. Zavřete kryt přístupu k podavači dokumentů.



Odstranění uvíznutého papíru



Úvod


Následující informace zahrnují pokyny pro odstranění zaseknutého papíru z produktu.

- [Dochází k častému nebo opakujícímu se uvíznutí papíru?](#)
- [Místa uvíznutí papíru](#)
- [Odstranění papíru uvíznutého v podavači dokumentů](#)
- [Odstranění uvíznutého papíru v zásobníku 1](#)
- [Odstranění uvíznutého papíru v zásobníku 2](#)
- [Odstranění uvíznutého papíru z oblasti zadních dvířek a fixační jednotky](#)
- [Odstranění uvíznutí papíru ve výstupní přihrádce](#)
- [Odstranění uvíznutého papíru v duplexní jednotce \(pouze pro modely s duplexní jednotkou\)](#)

Dochází k častému nebo opakujícímu se uvíznutí papíru?

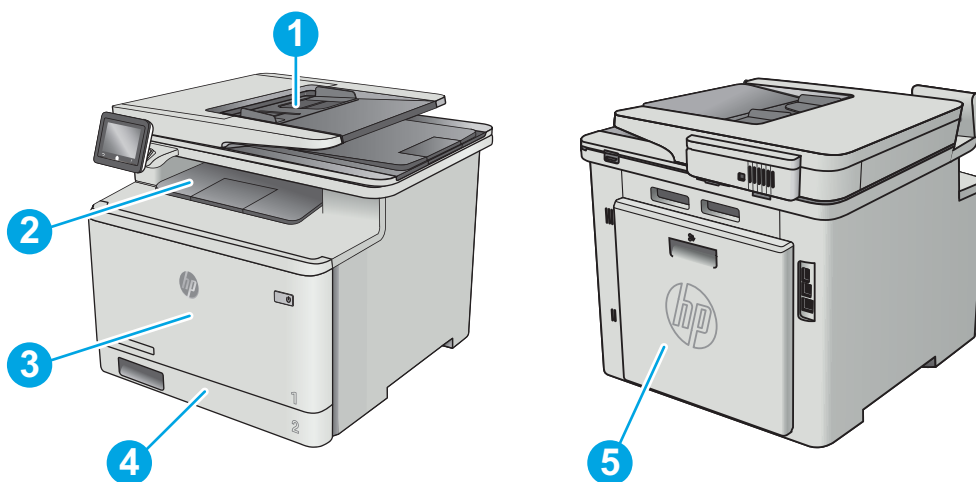
Při řešení problémů s častým uvíznutím papíru proveďte následující kroky. Pokud první krok problém nevyřeší, pokračujte k dalšímu až do vyřešení problému.

1. Pokud papír uvízl v produktu, vyjměte jej a vytiskněte pro test produktu konfigurační stránku.
2. Na ovládacím panelu produktu zkontrolujte, zda je zásobník nastaven na správný formát a typ papíru. Podle potřeby upravte nastavení papíru.
 - a. Na domovské obrazovce na ovládacím panelu tiskárny potáhněte prstem, dokud se nezobrazí nabídka **Nastavení**. Nabídku otevřete stisknutím ikony **Nastavení** .
 - b. Otevřete následující nabídky:
 - **Nastavení systému**
 - **Nastavení papíru**
 - c. Ze seznamu vyberte zásobník.
 - d. Vyberte položku **Typ papíru** a poté vyberte typ papíru, který se nachází v zásobníku.
 - e. Vyberte položku **Formát papíru** a poté vyberte formát papíru, který se nachází v zásobníku.
3. Vypněte produkt, vyčkejte 30 sekund a znovu jej zapněte.
4. Pro odstranění nadbytečného toneru z vnitřních částí produktu vytiskněte čisticí stránku.
 - a. Na domovské obrazovce na ovládacím panelu tiskárny potáhněte prstem, dokud se nezobrazí nabídka **Nastavení**. Nabídku otevřete stisknutím ikony **Nastavení** .
 - b. Klepněte na nabídku **Servis**.

- c. Stiskněte tlačítko **Čistící stránka**.
 - d. Po zobrazení výzvy vložte obyčejný papír formátu Letter nebo A4.
Počkejte na dokončení procesu. Vytisknutou stránku vyhod'te.
- 5.** Vytiskněte konfigurační stránku a ověřte funkčnost produktu.
- a. Na domovské obrazovce na ovládacím panelu tiskárny potáhněte prstem, dokud se nezobrazí nabídka **Nastavení**. Nabídku otevřete stisknutím ikony **Nastavení** .
 - b. Rozbalte nabídku **Sestavy**.
 - c. Vyberte možnost **Sestava konfigurace**.

Pokud žádný z těchto kroků problém nevyřeší, je možné, že je třeba provést servis produktu. Obraťte se na zákaznickou podporu společnosti HP.

Místa uvíznutí papíru

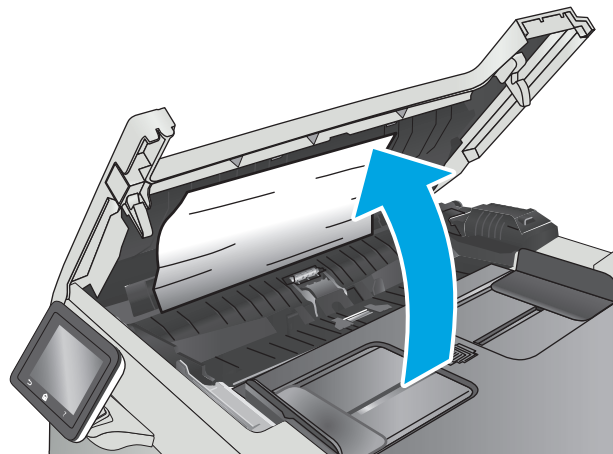


1	Podavač dokumentů
2	Výstupní přihrádka
3	Zásobník 1
4	Zásobník 2
5	Duplexní jednotka (pouze duplexní modely)

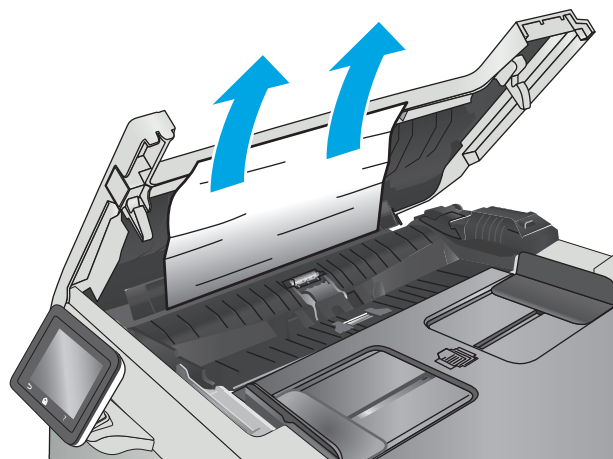
Odstranění papíru uvíznutého v podavači dokumentů

Následující informace popisují, jak odstranit uvíznutý papír v podavači dokumentů. Dojde-li k uvíznutí papíru, na ovládacím panelu se zobrazí animace, podle které můžete papír odstranit.

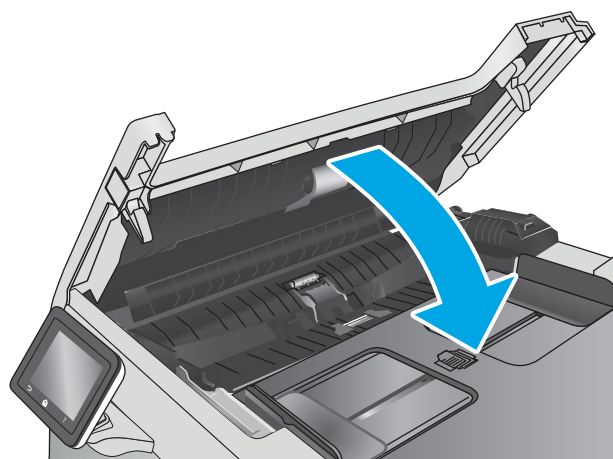
1. Otevřete kryt podavače dokumentů.



2. Odstraňte uvíznutý papír.



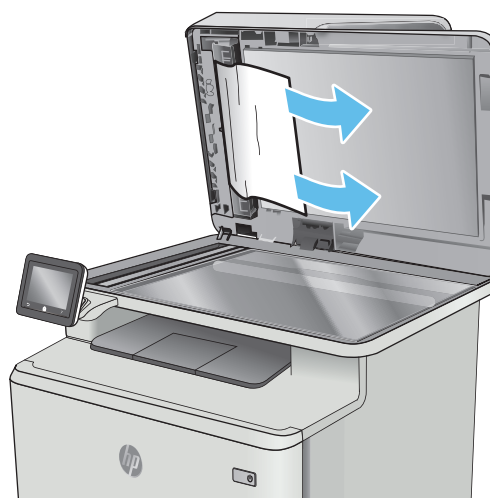
3. Zavřete víko skeneru.



4. Pro lepší přístup k výstupnímu zásobníku podavače dokumentů zvedněte vstupní zásobník podavače dokumentů a poté z výstupní oblasti odstraňte uvíznutý papír.





5. Otevřete víko skeneru. Pokud papír uvízl za bílým zadním plastovým krytem, jemně jej vytáhněte.



6. Zavřete víko skeneru.



 **POZNÁMKA:** Chcete-li předejít uvíznutím, umístěte vodítka ve vstupním zásobníku podavače dokumentů těsně k dokumentu. Sejměte z předloh všechny svorky a spony papíru.

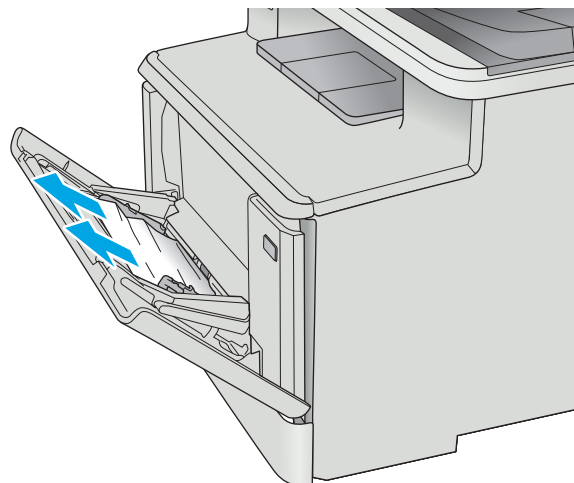
 **POZNÁMKA:** Předlohy vytištěné na těžkém lesklém papíru mohou uvíznout častěji než předlohy vytištěné na běžném papíru.

Odstranění uvíznutého papíru v zásobníku 1

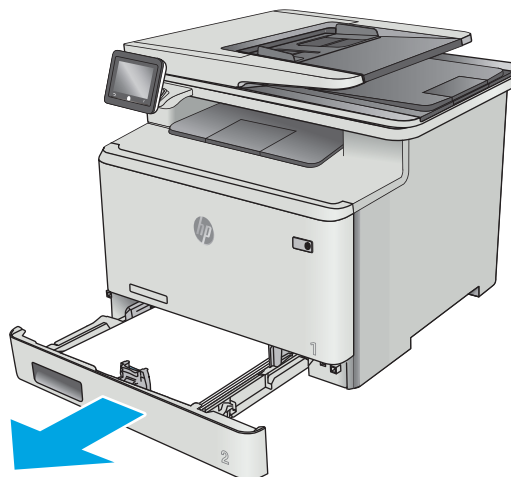
Dojde-li k uvíznutí papíru, na ovládacím panelu se zobrazí animace, podle které můžete papír odstranit.

 **POZNÁMKA:** Pokud se list trhá, vyjměte před obnovením tisku všechny části.

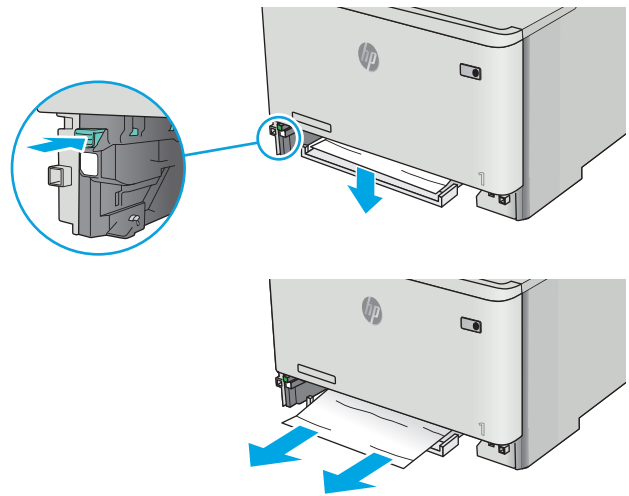
1. Pokud uvidíte uvíznutý papír v zásobníku 1, vytáhnete jej přímo ven.



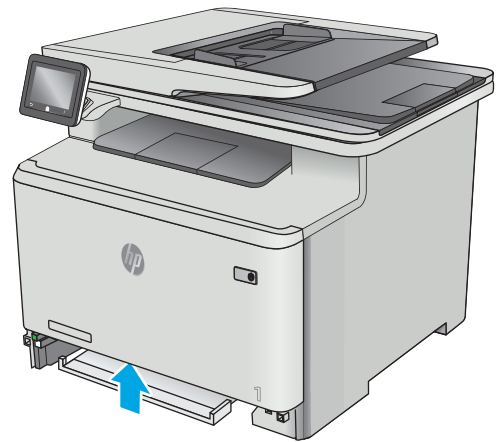
2. Pokud uvíznutý papír nevidíte, zavřete zásobník 1 a poté vyjměte zásobník 2.



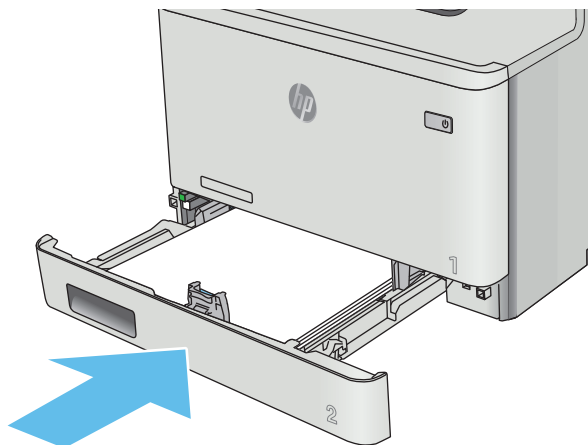
3. Na levé straně prostoru zásobníku 2 stisknutím výstupku zatlačte desku zásobníku dolů a poté vyjměte veškerý papír. Odstraňte uvíznutý papír tak, že jej vytáhnete přímo ven.



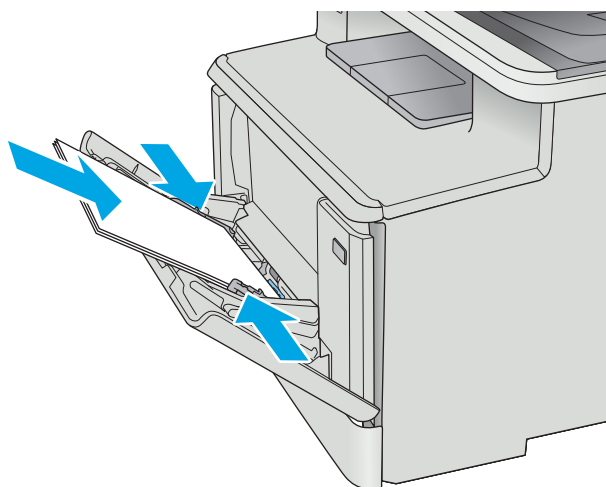
4. Zatlačte desku zásobníku zpět na místo.



5. Znovu vložte zásobník 2.



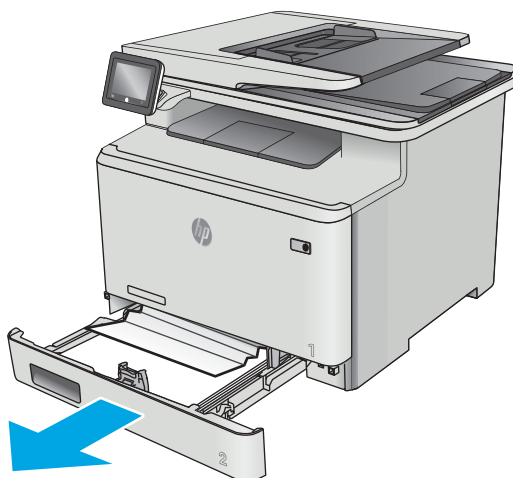
6. Opět otevřete zásobník 1 a vložte do zásobníku papír.



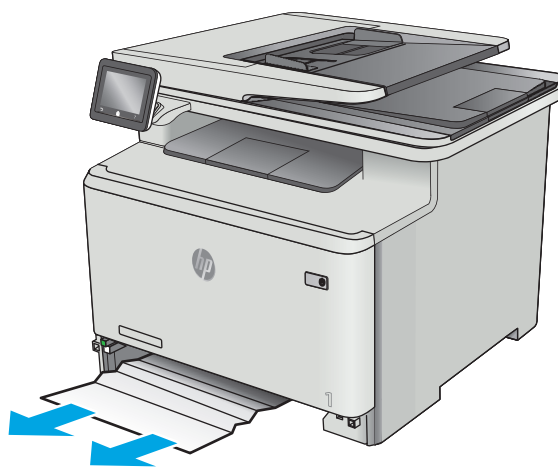
Odstranění uvíznutého papíru v zásobníku 2

Podle následujícího postupu zkontrolujete, zda v zásobníku 2 neuvízl papír. Dojde-li k uvíznutí papíru, na ovládacím panelu se zobrazí animace, podle které můžete papír odstranit.

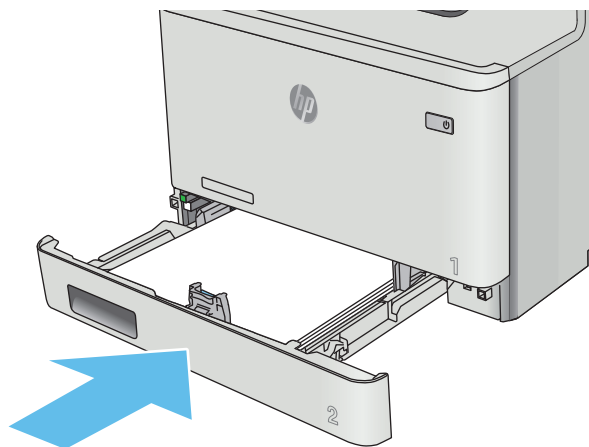
1. Zcela vytáhněte zásobník z tiskárny.



2. Odstraňte všechny uvíznuté a poškozené listy papíru.



3. Vložte zpět zásobník 2 a zavřete jej.

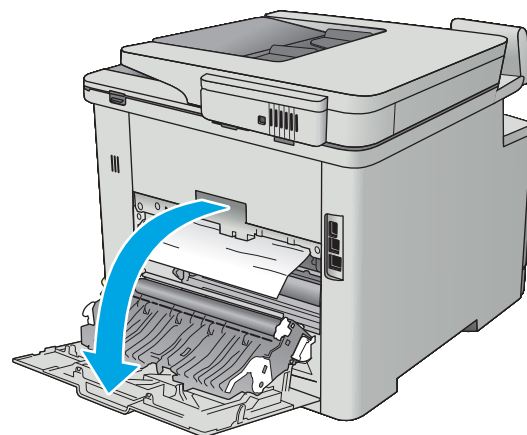


Odstranění uvíznutého papíru z oblasti zadních dvířek a fixační jednotky

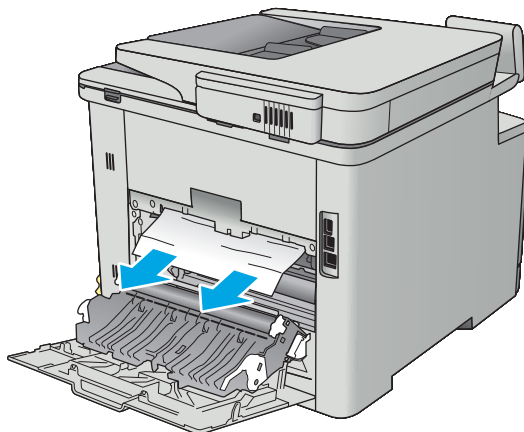
Podle následujícího postupu zkontrolujte, zda v zadních dvířkách neuvízl papír. Dojde-li k uvíznutí papíru, na ovládacím panelu se zobrazí animace, podle které můžete papír odstranit.

UPOZORNĚNÍ: Fixační jednotka je umístěna nad zadními dvířky a je horká. Dokud fixační jednotka nevychladne, nesahejte do oblasti nad zadními dvířky.

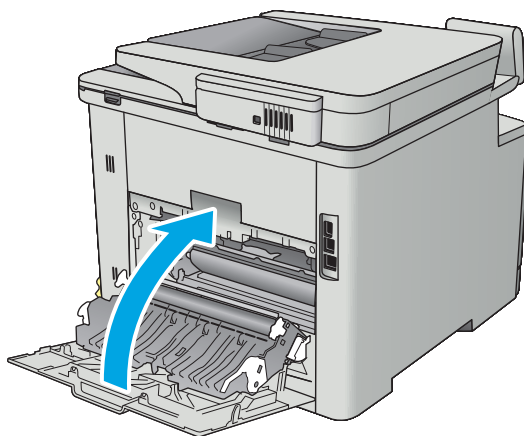
1. Otevřete zadní dvířka.



2. Opatrně vytáhněte veškerý uvíznutý papír z podávacích válců v oblasti zadních dvířek.



3. Zavřete zadní dvířka.



Odstranění uvíznutí papíru ve výstupní přihrádce

Při odstraňování papíru uvíznutého ve výstupní přihrádce postupujte podle následujících pokynů. Dojde-li k uvíznutí papíru, na ovládacím panelu se zobrazí animace, podle které můžete papír odstranit.

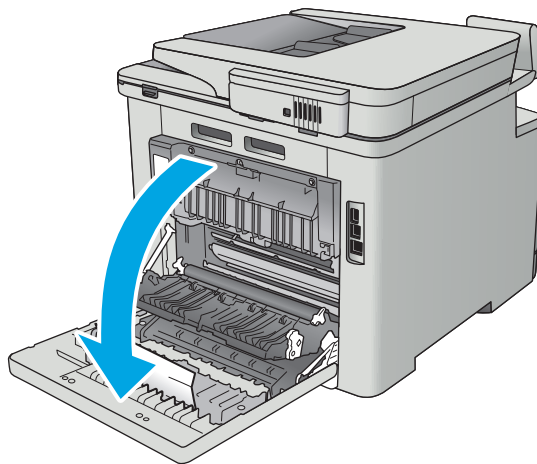
1. Pokud je papír vidět ve výstupní přihrádce, uchopte jeho přední okraj a vyjměte jej.



Odstranění uvíznutého papíru v duplexní jednotce (pouze pro modely s duplexní jednotkou)

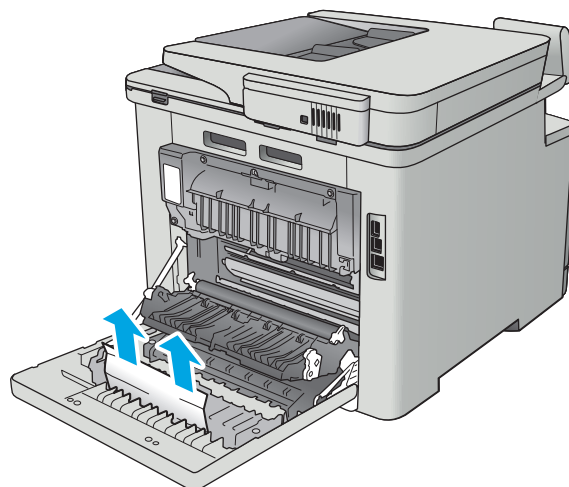
Podle následujícího postupu odstraníte papír uvíznutý v duplexní jednotce. Dojde-li k uvíznutí papíru, na ovládacím panelu se zobrazí animace, podle které můžete papír odstranit.

1. Otevřete jednotku pro oboustranný tisk umístěnou v zadní části tiskárny.

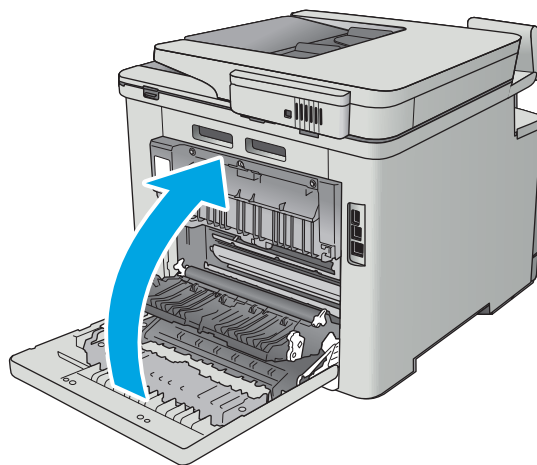


2. Odstraňte všechny uvíznuté a poškozené listy papíru.

UPOZORNĚNÍ: Fixační jednotka je umístěna nad zadními dvířky a je horká. Dokud fixační jednotka nevychladne, nesahejte do oblasti nad zadními dvířky.



3. Zavřete duplexní jednotku.



Zlepšení kvality tisku

Úvod

- [Tisk pomocí jiného programu](#)
- [Kontrola nastavení typu papíru pro tiskovou úlohu](#)
- [Kontrola stavu tonerové kazety](#)
- [Čištění zařízení](#)
- [Vizuální kontrola tonerové kazety](#)
- [Kontrola papíru a tiskového prostředí](#)
- [Úprava nastavení barev \(Windows\)](#)
- [Kalibrace tiskárny pro vyrovnání barev](#)
- [Kontrola nastavení režimu EconoMode](#)
- [Vyzkoušení odlišného ovladače tisku](#)

Pokud máte potíže s kvalitou tisku, zkuste je vyřešit následujícími způsoby. Postupujte podle uvedeného pořadí.

Tisk pomocí jiného programu

Zkuste tisknout pomocí jiného programu. Pokud se stránka vytiskne správně, problém spočívá v použitém programu.

Kontrola nastavení typu papíru pro tiskovou úlohu

Pokud tisknete pomocí softwaru a na stránkách jsou šmouhy, výtisk je rozostřený nebo tmavý, papír je zvlhčený nebo na něm jsou zbytky toneru (případně toner na některých místech chybí), zkontrolujte nastavení typu papíru.

Kontrola nastavení typu papíru (Windows)

1. Vyberte ze softwarového programu možnost **Tisk**.
2. Vyberte tiskárnu a pak klikněte na tlačítko **Vlastnosti** nebo **Předvolby**.
3. Klikněte na kartu **Papír/Kvalita**.
4. V rozevíracím seznamu **Typ papíru** klikněte na možnost **Další...**
5. Rozbalte seznam **Typ:** možnosti.
6. Rozbalte kategorii typů papíru, která nejlépe popisuje daný papír.
7. Vyberte možnost odpovídající typu papíru, který používáte, a klikněte na tlačítko **OK**.
8. Kliknutím na tlačítko **OK** zavřete dialogové okno **Vlastnosti dokumentu**. V dialogovém okně **Tisk** klikněte na tlačítko **OK**, tím úlohu vytisknete.

Kontrola nastavení typu papíru (OS X)


1. Klikněte na nabídku **Soubor** a možnost **Tisk**.
2. V nabídce **Tiskárna** vyberte tiskárnu.
3. V tiskovém ovladači se standardně zobrazuje nabídka **Kopie a stránky**. Otevřete rozevírací seznam nabídky a klikněte na nabídku **Úpravy**.
4. Vyberte typ z rozevíracího seznamu **Typ média**.
5. Klikněte na tlačítko **Tisk**.

Kontrola stavu tonerové kazety

Stránka stavu spotřebního materiálu obsahuje tyto informace:

- Odhadované procento zbývajících životnosti kazety
- Přibližný počet zbývajících stran
- Čísla dílů tonerových kazet HP
- Počet vytištěných stran

Při tisku stránky stavu spotřebního materiálu postupujte následujícím způsobem:

1. Na domovské obrazovce na ovládacím panelu tiskárny potáhněte prstem, dokud se nezobrazí nabídka **Spotřební materiál**. Stisknutím ikony **Spotřební materiál**  otevřete příslušnou nabídku.
2. Stisknutím tlačítka **Sestava** vytiskněte stránku stavu spotřebního materiálu.
3. Zkontrolujte zbývajících množství toneru v kazetě a u některých zařízení také stav jiných vyměnitelných dílů.

Pokud používáte tonerovou kazetu, která se blíží ke konci své životnosti, mohou se vyskytnout problémy s kvalitou tisku. Na obrazovce stavu spotřebního materiálu se zobrazuje upozornění na docházející spotřební materiál. Jakmile úroveň spotřebního materiálu HP dosáhne velmi nízkého stavu, skončí u něj platnost záruky HP Premium Protection Warranty.

Dokud nedojde ke snížení kvality tisku na nepřijatelnou úroveň, tonerovou kazetu není nutné v tuto chvíli měnit. Zvažte pořízení náhradní kazety pro případ, kdy by kvalita tisku přestala být přijatelná.

V případě nutnosti objednání náhradní tonerové kazety nebo jiného příslušenství můžete využít čísla originálních dílů HP uvedená na stránce se stavem spotřebního materiálu.

4. Zkontrolujte, zda používáte originální kazety HP.

Originální tonerová kazeta HP má na sobě uveden název „HP“ nebo logo společnosti HP. Další informace o identifikaci kazet HP naleznete na stránce www.hp.com/go/learnaboutsupplies.


Společnost HP nedoporučuje použití nového nebo recyklovaného spotřebního materiálu od jiných výrobců. Vzhledem k tomu, že nejde o originální výrobky, nemůže společnost HP ovlivnit jejich konstrukci ani kontrolovat jejich kvalitu. Pokud používáte znovu naplněnou nebo recyklovanou tonerovou kazetu a nejste spokojeni s kvalitou tisku, vyměňte tuto kazetu za originální tonerovou kazetu HP.

Čištění zařízení

Tisk čistící stránky

Během tisku se mohou uvnitř tiskárny usazovat částičky prachu, papíru a toneru, což může způsobit potíže s kvalitou tisku, jako například šmouhy, pruhy, zbytky toneru na papíru nebo opakované vzory.

Při tisku čistící stránky postupujte následujícím způsobem.


1. Na domovské obrazovce na ovládacím panelu tiskárny potáhněte prstem, dokud se nezobrazí nabídka **Nastavení**. Stisknutím tlačítka **Nastavení**  otevřete nabídku **Nastavení**.
2. Klepněte na nabídku **Služby**.
3. Stiskněte tlačítko **Čistící stránka**.
4. Po zobrazení výzvy vložte obyčejný papír formátu Letter nebo A4.

Počkejte na dokončení procesu. Vytisknutou stránku vyhodte.

Kontrola nečistot na skenovací ploše skeneru

Při provozu se mohou na skle skeneru a bílém plastovém podkladu nashromáždit nečistoty, které mohou mít dopad na výkon zařízení. Při čištění skeneru postupujte podle následujících pokynů.

1. Stisknutím vypínače produkt vypněte a odpojte napájecí kabel ze zásuvky.
2. Otevřete víko skeneru.
3. Očistěte sklo skeneru a bílou plastovou podložku pod jeho víkem měkkým hadříkem nebo hubkou lehce navlhčenou prostředkem na čištění skla, který neobsahuje brusné složky.


 **UPOZORNĚNÍ:** Na žádné části zařízení nepoužívejte brusné prostředky, aceton, benzen, čpavek, etanol nebo chlorid uhličitý. Tyto látky mohou zařízení poškodit. Zabraňte přímému kontaktu skla nebo desky s tekutinami. Ty by mohly zatéci do zařízení a poškodit je.

4. Osušte sklo a bílé plastové části jehlicí nebo buničinou, aby na nich nezůstaly skvrny.
5. Připojte napájecí kabel k zásuvce a stisknutím vypínače produkt zapněte.

Vizuální kontrola tonerové kazety

Tímto postupem zkontrolujte každou tonerovou kazetu.

1. Vyjměte tonerovou kazetu z tiskárny.
2. Zkontrolujte, zda není poškozen paměťový čip.
3. Zkontrolujte povrch zeleného zobrazovacího válce.

 **UPOZORNĚNÍ:** Nedotýkejte se zobrazovacího válce. Otisky prstů na zobrazovacím válci mohou způsobit problémy s kvalitou tisku.

4. Pokud na obrazovém válci uvidíte škrábance, otisky prstů nebo jiná poškození, vyměňte tonerovou kazetu.
5. Vraťte tonerovou kazetu na své místo, vytiskněte několik stránek a podívejte se, zda se potíže nevyřešily.

Kontrola papíru a tiskového prostředí

Krok 1: Použití papíru odpovídajícího specifikacím společnosti HP

Některé problémy s kvalitou tisku jsou způsobeny používáním papíru, který neodpovídá parametrům stanoveným společností HP.

- Vždy používejte papír typu a hmotnosti, které tato tiskárna podporuje.
- Používejte papír dobré kvality, který není naříznutý, poškrábaný, potrhaný, neobsahuje hrbolky, uvolněné částice, prach, díry, není zkrabatělý a nemá zvlněné nebo ohnuté okraje.
- Používejte papír, na který se zatím netisklo.
- Nepoužívejte papír, který obsahuje kovové příměsi (např. lesk).
- Používejte papír určený pro laserové tiskárny. Nepoužívejte papír určený pouze pro inkoustové tiskárny.
- Nepoužívejte příliš hrubý papír. Použití jemnějšího papíru zpravidla zajistí lepší kvalitu tisku.


Krok 2: Kontrola prostředí

Prostředí může mít přímý vliv na kvalitu tisku a je běžnou příčinou potíží s nekvalitním tiskem a nesprávným podáváním papíru. Vyzkoušejte následující řešení:

- Pokud se tiskárna nachází na místě s nadměrným prouděním vzduchu, jako jsou vývody ventilace nebo otevřená okna či dveře, přemístěte ji.
- Ujistěte se, že tiskárna není vystavena teplotám nebo vlhkosti, které by překračovaly specifikace.
- Tiskárna nesmí být umístěna v uzavřeném prostoru, jako je například skříň.
- Tiskárnu umístěte na rovný a pevný povrch.
- Odstraňte vše, co by mohlo blokovat ventilační otvory tiskárny. Tiskárna vyžaduje po stranách a v horní části dostatečnou ventilaci.
- Chraňte tiskárnu před polétavým prachem, výpary a ostatními mastnými nebo jinými nečistotami, které by mohly zanechat vnitřek tiskárny.

Krok 3: Nastavení zarovnání jednotlivých zásobníků papíru

Pokud není text či obrázky při tisku z konkrétního zásobníku správně vystředěn nebo zarovnan, postupujte podle následujícího postupu.

1. Na domovské obrazovce na ovládacím panelu tiskárny potáhněte prstem, dokud se nezobrazí nabídka **Nastavení**. Stisknutím tlačítka **Nastavení**  otevřete nabídku **Nastavení**.
2. Otevřete následující nabídky:
 - **Nastavení systému**
 - **Kvalita tisku**
 - **Úprava zarovnání**
3. Vyberte možnost **Tisk zkušební stránky**.
4. Vyberte zásobník pro úpravu a postupujte podle pokynů na vytištěných stránkách.

5. Vyberte znovu možnost **Tisk zkušební stránky** a ověřte výsledek. V případě potřeby proveďte další úpravy nastavení.
6. Stisknutím tlačítka **OK** uložte nové nastavení.

Úprava nastavení barev (Windows)

Pokud barevný výstup neodpovídá barvám na obrazovce nebo pokud není kvalita barev dostatečná, postupujte podle tohoto postupu.

Změna barevného motivu

1. Vyberte ze softwarového programu možnost **Tisk**.
2. Vyberte tiskárnu a pak klikněte na tlačítko **Vlastnosti** nebo **Předvolby**.
3. Klikněte na kartu **Barva**.
4. Kliknutím na políčko **HP EasyColor** zrušte označení.
5. V rozevíracím seznamu **Motivy barev** vyberte požadovaný motiv barev.
 - **Výchozí (sRGB)**: Tento motiv nastaví tiskárnu pro tisk dat RGB v režimu zařízení typu raw. Při použití tohoto motivu můžete spravovat barvy v softwarovém programu nebo v operačním systému pro správné vykreslení.
 - **Živé barvy (sRGB)**: Tiskárna zvyšuje barevnou sytost ve středních tónech. Tento motiv používejte při tisku obchodní grafiky.
 - **Fotografie (sRGB)**: Tiskárna interpretuje barvu RGB tak, jako by byla vytištěna na fotografii z digitálního minilabu. Tiskárna vytváří hlubší a sytější barvy jinak než při použití motivu Výchozí (sRGB). Tento motiv využijte k tisku fotografií.
 - **Foto (Adobe RGB 1998)**: Tento motiv zvolte při tisku digitálních fotografií, které využívají barevný prostor AdobeRGB místo barevného prostoru sRGB. Při použití tohoto motivu vypněte správu barev v softwarovém programu.
 - **Žádné**: Není použit žádný barevný motiv.
 - **Vlastní profil**: Tuto možnost vyberte v případě, že chcete použít vlastní vstupní profil pro přesné ovládnutí barevného výstupu (například k emulaci určitého produktu HP Color LaserJet). Vlastní profily lze stáhnout z webu www.hp.com.
6. Kliknutím na tlačítko **OK** zavřete dialogové okno **Vlastnosti dokumentu**. V dialogovém okně **Tisk** klikněte na tlačítko **OK**, tím úlohu vytisknete.

Změna možností barev

1. Vyberte ze softwarového programu možnost **Tisk**.
2. Vyberte tiskárnu a pak klikněte na tlačítko **Vlastnosti** nebo **Předvolby**.
3. Klikněte na kartu **Barva**.
4. Kliknutím na políčko **HP EasyColor** zrušte označení.
5. Klikněte na nastavení **Automaticky** nebo **Ručně**.

- Nastavení **Automaticky**: Toto nastavení vyberte pro většinu tiskových úloh
- Nastavení **Ručně**: Toto nastavení vyberte k úpravě nastavení barev nezávisle na ostatních nastaveních. Kliknutím na tlačítko **Nastavení** otevřete okno ruční úpravy nastavení barev.




POZNÁMKA: Pokud nastavení barev změníte ručně, může to mít vliv na výstup. Společnost HP doporučuje, aby změny těchto nastavení prováděli pouze odborníci na barevnou grafiku.

6. Kliknutím na možnost **Tisk ve stupních šedi** vytisknete barevný dokument v černé barvě a ve stupních šedé. Tuto volbu použijte k tisku barevných dokumentů ke kopírování nebo faxování. Lze ji použít také k tisku konceptů nebo z důvodu úspory barevného toneru.
7. Kliknutím na tlačítko **OK** zavřete dialogové okno **Vlastnosti dokumentu**. V dialogovém okně **Tisk** klikněte na tlačítko **OK**, tím úlohu vytisknete.

Kalibrace tiskárny pro vyrovnání barev

Kalibrace je funkce tiskárny, která optimalizuje kvalitu tisku.

Tímto způsobem se pokuste vyřešit problémy s kvalitou tisku, například neseřízené barvy, barevné stíny, neostré obrázky nebo jiné potíže s kvalitou tisku.

1. Na ovládacím panelu tiskárny stiskněte tlačítko **Nastavení** .
2. Otevřete následující nabídky:
 - **Nastavení systému**
 - **Kvalita tisku**
 - **Kalibrace barev**
3. Stiskněte tlačítko **Kalibrovat hned**. Na ovládacím panelu tiskárny se zobrazí zpráva **Kalibrace**. Kalibrace trvá několik minut. Nevypínejte tiskárnu, dokud se kalibrace nedokončí.
4. Počkejte na dokončení kalibrace tiskárny a poté se znovu pokuste tisknout.

Kontrola nastavení režimu EconoMode

Společnost HP nedoporučuje trvalé používání režimu EconoMode. Při trvalém provozu tiskárny v režimu EconoMode hrozí, že zásoba toneru překoná životnost mechanických součástí tonerové kazety. Pokud se kvalita tisku začíná zhoršovat a nejsou-li výtisky přijatelné, je vhodné vyměnit tonerovou kazetu.



POZNÁMKA: Tato funkce je dostupná s tiskovým ovladačem PCL 6 pro systém Windows. Pokud tento ovladač nepoužíváte, můžete tuto funkci povolit prostřednictvím integrovaného webového serveru HP.

Jestliže je celá stránka příliš tmavá nebo příliš světlá, postupujte podle těchto kroků.

1. Vyberte ze softwarového programu možnost **Tisk**.
2. Vyberte tiskárnu a pak klikněte na tlačítko **Vlastnosti** nebo **Předvolby**.
3. Klikněte na kartu **Papír/Kvalita** a vyhledejte oblast **Kvalita tisku**.
4. Jestliže je celá stránka příliš tmavá, použijte tato nastavení:

- Vyberte možnost **600 dpi**.
- Povolte ji zaškrtnutím políčka **EconoMode**.

Jestliže je celá stránka příliš světlá, použijte tato nastavení:

- Vyberte možnost **FastRes 1200**.
- Chcete-li ji zakázat, zrušte zaškrtnutí políčka **EconoMode**.

5. Kliknutím na tlačítko **OK** zavřete dialogové okno **Vlastnosti dokumentu**. V dialogovém okně **Tisk** klikněte na tlačítko **OK**, tím úlohu vytisknete.

Vyzkoušení odlišného ovladače tisku

Vyzkoušejte odlišný ovladač tisku v případě, že tisknete z počítačového programu a na vytištěných stránkách se nachází neočekávané čáry v obrázcích, chybějící text, chybějící obrázky, nesprávné formátování nebo nahrazená písma.

Stáhněte z webové stránky společnosti HP kterýkoli z následujících ovladačů: www.hp.com/support/colorljM377MFP.

Ovladač HP PCL 6	<ul style="list-style-type: none"> • Je poskytován jako výchozí ovladač na disku CD se softwarem tiskárny. Tento ovladač je automaticky nainstalován, pokud ne zvolíte odlišný ovladač.
Ovladač HP PCL 6	<ul style="list-style-type: none"> • Doporučeno pro všechna prostředí systémů Windows.
Ovladač HP PCL-6	<ul style="list-style-type: none"> • Poskytuje nejlepší celkovou rychlost, kvalitu tisku a podporu funkcí tiskáren pro většinu uživatelů • Vyvinuto v souladu s rozhraním Windows Graphic Device Interface (GDI) za účelem dosažení nejlepší rychlosti v prostředích Windows. • Nemusí být plně kompatibilní se softwarem třetích stran a s vlastními programy, které jsou založené na jazyku PCL 5.
Ovladač HP UPD PS	<ul style="list-style-type: none"> • Doporučeno pro tisk pomocí programů Adobe® nebo dalších vysoce profesionálních grafických programů. • Poskytuje podporu tisku s emulací a podporu písem ve formátu PostScript v paměti Flash.

Ovladač HP UPD PCL 5

- Doporučen pro všeobecné kancelářské použití v prostředí všech operačních systémů Windows
- Je kompatibilní s předchozími verzemi jazyka PCL a staršími tiskárnami HP LaserJet
- Nejlepší volba pro tisk z vlastních programů nebo z programů jiných výrobců
- Nejlepší volba při provozu ve smíšeném prostředí, které vyžaduje, aby byla tiskárna nastavena na jazyk PCL 5 (UNIX, Linux, sálové počítače)
- Navržen pro použití v prostředí podnikových verzí operačního systému Windows, protože umožňuje použití jednoho ovladače pro více modelů tiskáren
- Vhodný při tisku na více modelech tiskáren z mobilního počítače vybaveného operačním systémem Windows

Ovladač HP UPD PCL 6

- Doporučeno pro tisk ve všech prostředích Windows
 - Poskytuje nejlepší celkovou rychlost, kvalitu tisku a podporu funkcí tiskáren pro většinu uživatelů
 - Vyvinuto v souladu s rozhraním Windows GDI (Graphic Device Interface) pro optimální rychlost v prostředích Windows
 - Nemusí být plně kompatibilní se softwarem třetích stran a s vlastními programy, které jsou založené na jazyku PCL 5.
-

Zlepšení kvality kopírovaného a skenovaného obrazu

Úvod

Pokud máte potíže s kvalitou tisku, zkuste je vyřešit následujícími způsoby. Postupujte podle uvedeného pořadí.

- [Kontrola nečistot na skenovací ploše skeneru](#)
- [Odstranění šmouh a pruhů vznikajících při používání podavače dokumentů](#)
- [Kontrola nastavení papíru](#)
- [Kontrola nastavení úpravy obrazu](#)
- [Optimalizace pro text nebo obrázky](#)
- [Kontrola nastavení rozlišení skeneru a barev na počítači](#)
- [Kopírování od okraje k okraji](#)
- [Čištění podávacích válečků a oddělovací podložky podavače dokumentů](#)


Nejprve vyzkoušejte toto jednoduché řešení:

- Namísto podavače dokumentů použijte plochý skener.
- Používejte kvalitní předlohy.
- Pokud používáte podavač dokumentů, vkládejte do něj předlohu pečlivě. Používejte vodítka papíru, aby se předloha nezmačkala a výsledné obrázky nebyly rozostřené.

Pokud potíže přetrvávají, zkuste další řešení. Pokud se problém ani tak nevyřeší, přečtěte si část „Zlepšení kvality tisku“.

Kontrola nečistot na skenovací ploše skeneru

Při provozu se mohou na skle skeneru a bílém plastovém podkladu nashromáždit nečistoty, které mohou mít dopad na výkon zařízení. Při čištění skeneru postupujte podle následujících pokynů.

1. Stisknutím vypínače tiskárnu vypněte a odpojte napájecí kabel ze zásuvky.
 2. Otevřete víko skeneru.
 3. Očistěte sklo skeneru a bílou plastovou podložku pod jeho víkem měkkým hadříkem nebo hubkou lehce navlhčenou prostředkem na čištění skla, který neobsahuje brusné složky.
-
-  **UPOZORNĚNÍ:** Na žádnou součást tiskárny nepoužívejte brusné prostředky, aceton, benzen, čpavek, etanol nebo chlorid uhličitý. Tyto látky mohou tiskárnu poškodit. Zabraňte přímému kontaktu skla nebo desky s tekutinami. Mohly by zatéct do tiskárny a poškodit ji.
-
4. Osušte sklo a bílé plastové části jelenicí nebo buničinou, aby na nich nezůstaly skvrny.
 5. Připojte napájecí kabel k zásuvce a stisknutím vypínače tiskárnu zapněte.

Odstranění šmouh a pruhů vznikajících při používání podavače dokumentů


Pokud se při používání podavače dokumentů na naskenovaných nebo okopírovaných dokumentech objevují pruhy nebo šmouhy, odstraňte ze skla podavače dokumentů nečistoty pomocí níže uvedeného postupu. Nečistotu může tvořit prach, papírový nebo tonerový prach, zbytky lepidla ze samolepicích štítků, korekční barvy či pásky, inkoust, otisky prstů apod.

1. Otevřete víko skeneru.
2. Najděte proužek skla o šířce přibližně 2,5 cm, který se nachází nalevo od hlavního osvitového skla skeneru, a očistěte jej pomocí měkkého, vodou navlhčeného hadříku, který nepouští vlákna.

⚠ UPOZORNĚNÍ: Na žádnou součást tiskárny nepoužívejte brusné prostředky, aceton, benzen, čpavek, etanol nebo chlorid uhličitý. Tyto látky mohou tiskárnu poškodit. Zabraňte přímému kontaktu skla nebo desky s tekutinami. Mohly by zatéct do tiskárny a poškodit ji.

3. Na spodní straně víka skeneru nad proužkem skla použijte k očištění horního plastového proužku měkký, vodou navlhčený hadřík, který nepouští vlákna.
4. Osušte proužek skla a horní proužek měkkým, suchým hadříkem, abyste zabránili vzniku skvrn, a poté opět zkuste kopírovat nebo skenovat.


Kontrola nastavení papíru

1. Na hlavní obrazovce ovládacího panelu tiskárny stiskněte ikonu **Kopírovat** .
2. Stiskněte tlačítko **Nastavení**, přejděte na tlačítko **Papír** a stiskněte jej.
3. V seznamu formátů papíru stiskněte název formátu papíru, který je v zásobníku.
4. V seznamu typů papíru stiskněte název typu papíru, který je v zásobníku.

Kontrola nastavení úpravy obrazu

1. Na hlavní obrazovce klepněte na tlačítko **Kopírování**.
2. Stiskněte tlačítko **Nastavení** a poté přejděte k tlačítku **Úprava obrazu** a stiskněte jej.
3. Stiskněte název nastavení, které chcete upravit.
 - **Světlost:** Slouží k úpravě nastavení světlosti nebo tmavosti.
 - **Kontrast:** Slouží k úpravě kontrastu mezi nejsvětlejšími a nejtmašími oblastmi obrazu.
 - **Zaostření:** Slouží k úpravě ostrosti textových znaků.
 - **Odstranění pozadí:** Slouží k úpravě tmavosti pozadí obrazu. Tato možnost je zvláště vhodná pro originální dokumenty tištěné na barevný papír.
 - **Vyvážení barev:** Slouží k úpravě odstínů červené, zelené a modré.
 - **Stupeň šedé:** Slouží k úpravě živosti barev.
4. Chcete-li upravit hodnotu nastavení, stiskněte tlačítka **—** nebo **+**. Poté klepněte na tlačítko **OK**.
5. Upravte další nastavení nebo se stisknutím šipky zpět vraťte do hlavní nabídky kopírování.

Optimalizace pro text nebo obrázky


1. Na hlavní obrazovce ovládacího panelu tiskárny stiskněte ikonu **Kopírovat** .
2. Stiskněte tlačítko **Nastavení**, přejděte na tlačítko **Optimalizovat** a stiskněte jej.
3. Stiskněte název nastavení, které chcete upravit.
 - **Autom. výběr**: Toto nastavení použijte, pokud nemáte pochybnosti o kvalitě kopírování. Toto je výchozí nastavení.
 - **Kombinovaná**: Toto nastavení použijte u dokumentů obsahujících kombinaci textu a grafiky.
 - **Text**: Toto nastavení vyberte u dokumentů obsahujících převážně text.
 - **Obrázek**: Toto nastavení vyberte u dokumentů obsahujících převážně obrázky.

Kontrola nastavení rozlišení skeneru a barev na počítači

Tisknete-li skenovaný obraz a kvalita neodpovídá očekávání, zřejmě jste v programovém vybavení skeneru zvolili rozlišení nebo nastavení barev, které neodpovídá vašim potřebám. Rozlišení a barevnost má vliv na následující kvality skenovaných obrázků:


- Čistota obrazu
- Textura odstupňování (hladká nebo hrubá)
- Doba skenování
- Velikost souboru

Rozlišení skenování se měří v pixelech na palec (ppi).

 **POZNÁMKA:** Hodnoty skenování v jednotkách ppi nelze zaměňovat s hodnotami tisku v jednotkách dpi (body na palec).

Barvy, odstíny šedé a černobílá definují počet možných barev. Hardwarové rozlišení skeneru lze nastavit až na hodnotu 1200 ppi.

V tabulce s pokyny pro nastavení rozlišení a barevnosti naleznete jednoduché tipy, pomocí kterých dosáhnete požadované kvality při skenování.

 **POZNÁMKA:** Nastavení vysokých hodnot rozlišení a barevnosti vede k vytváření velkých souborů na disku a zpomaluje proces skenování. Dříve, než nastavíte rozlišení a barevnost, určete, jak naskenovaný obrázek použijete.

Pokyny pro nastavení rozlišení a barevnosti

V následující tabulce jsou uvedena doporučená nastavení rozlišení a barev pro různé typy úloh skenování.

 **POZNÁMKA:** Výchozí velikost písma je 200 ppi.

Účel	Doporučené rozlišení	Doporučená barevnost
E-mail	150 ppi	<ul style="list-style-type: none"> Černobíle, pokud obraz nevyžaduje jemné barevné přechody Stupně šedi, pokud obraz vyžaduje jemné barevné přechody Barevně, pokud je obraz barevný
Úpravy textu	300 ppi	<ul style="list-style-type: none"> Černobílý
Tisk (grafika nebo text)	600 ppi pro složité grafiky nebo pokud chcete výrazně zvětšit dokument 300 ppi pro normální grafiku a text 150 ppi pro fotografie	<ul style="list-style-type: none"> Černobíle pro text a čárovou grafiku Stupně šedi pro grafiky se stínováním, barevné grafiky a fotografie Barevně, pokud je obraz barevný
Zobrazení na obrazovce	75 ppi	<ul style="list-style-type: none"> Černobíle pro text Stupně šedi pro grafiku a fotografie Barevně, pokud je obraz barevný

Barva

Při skenování můžete nastavit barevné hodnoty následovně.

Nastavení	Doporučené použití
Barva	Toto nastavení použijte pro vysoce kvalitní barevné fotografie nebo dokumenty, ve kterých hraje barva důležitou roli.
Černobílý	Toto nastavení použijte pro textové dokumenty.
Odstíny šedi	Toto nastavení použijte v případech, kdy jde o velikost souboru nebo když chcete rychle naskenovat dokument či fotografii.

Kopírování od okraje k okraji

Tiskárna nedokáže tisknout zcela od okraje k okraji. Kolem stránky je prázdný okraj o velikosti 4 mm.

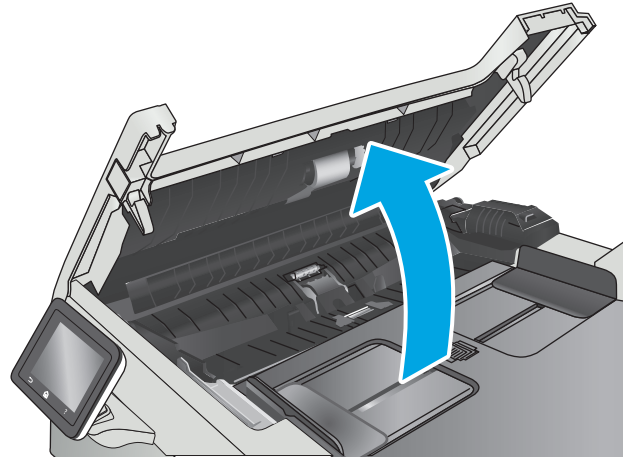
Rady pro tisk nebo skenování dokumentů s oříznutými okraji:

- Pokud je předloha menší než výstupní velikost kopie, posuňte předlohu 4 mm od rohu naznačeného ikonou na skeneru. Opakujte kopírování nebo skenování v nové poloze.
- Pokud má předloha stejný formát jako požadovaný tištěný výstup, pomocí funkce [Zmenšit/zvětšit](#) zmenšíte obrázek tak, aby kopie nebyla oříznutá.

Čištění podávacích válečků a oddělovací podložky podavače dokumentů

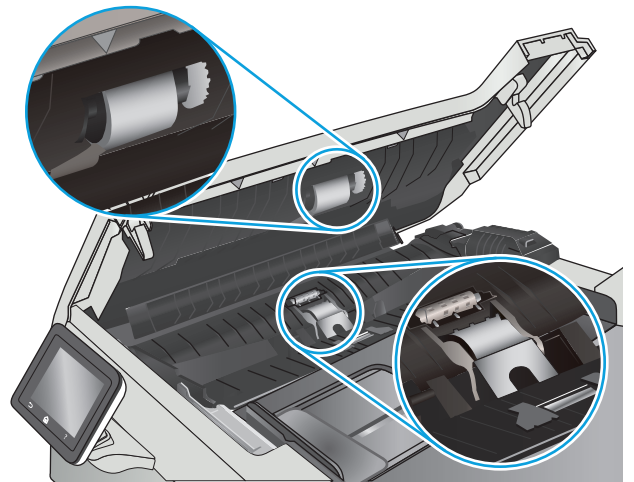
Má-li podavač dokumentů problémy s manipulací s papírem, například dochází-li k uvíznutí nebo podávání více stránek, vyčistěte jeho válečky a oddělovací podložky.

1. Otevřete kryt přístupu k podavači dokumentů.

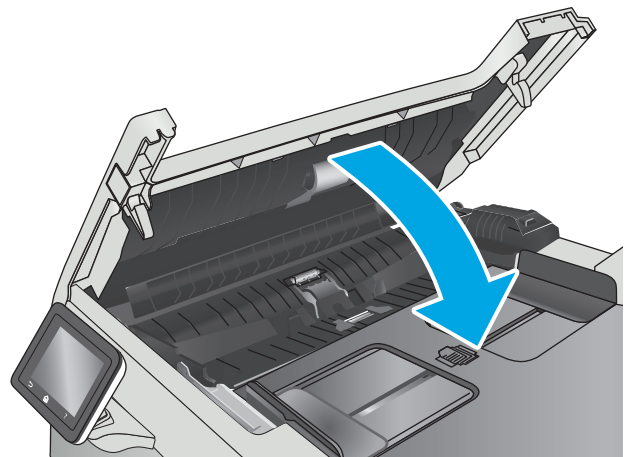


2. Navlhčenou utěrkou nepouštící vlákna setřete z podávacích válečků a oddělovacích podložek nečistotu.

UPOZORNĚNÍ: Na žádnou součást tiskárny nepoužívejte brusné prostředky, aceton, benzen, čpavek, etanol nebo chlorid uhličitý. Tyto látky mohou tiskárnu poškodit.



3. Zavřete kryt přístupu k podavači dokumentů.



Řešení potíží s kabelovou sítí

Úvod

Zkontrolováním následujících položek ověřte, zda tiskárna komunikuje se sítí. Než začnete, vytiskněte konfigurační stránku z ovládacího panelu tiskárny a vyhledejte IP adresu tiskárny uvedenou na této stránce.

- [Špatné fyzické připojení](#)
- [Počítač používá nesprávnou IP adresu tiskárny](#)
- [Počítač nekomunikuje s tiskárnou](#)
- [Tiskárna používá nesprávný odkaz a nastavení duplexní sítě](#)
- [Nové softwarové aplikace mohou způsobovat problémy s kompatibilitou](#)
- [Počítač nebo pracovní stanice mohou být nesprávně nastaveny](#)
- [Tiskárna je zakázána nebo jsou ostatní nastavení sítě nesprávná](#)



POZNÁMKA: Společnost HP nepodporuje síť typu peer-to-peer, protože se jedná o funkci operačních systémů společnosti Microsoft, nikoli ovladače tisku HP. Více informací najdete na webu společnosti Microsoft na adrese www.microsoft.com.

Špatné fyzické připojení

1. Zkontrolujte, zda je tiskárna připojená ke správnému síťovému portu pomocí kabelu odpovídající délky.
2. Zkontrolujte, zda jsou kabelová spojení v pořádku.
3. Zkontrolujte připojení síťového portu na zadní straně tiskárny a ujistěte se, že oranžový indikátor aktivity a zelený indikátor stavu připojení aktivity svítí.
4. Pokud se tím problém nevyřeší, zkuste použít jiný kabel nebo port na rozbočovači.

Počítač používá nesprávnou IP adresu tiskárny

1. Otevřete vlastnosti tiskárny a klikněte na kartu **Porty**. Ověřte, zda je vybrána aktuální IP adresa tiskárny. IP adresa tiskárny je uvedena na konfigurační stránce tiskárny.
2. Pokud jste tiskárnu nainstalovali pomocí standardního portu TCP/IP společnosti HP, zaškrtněte políčko **Vždy tisknout z této tiskárny, i když se změní IP adresa**.
3. Pokud jste tiskárnu nainstalovali pomocí standardního portu TCP/IP společnosti Microsoft, použijte místo IP adresy název hostitele.
4. Pokud je adresa IP správná, odeberte tiskárnu a znovu jí přidejte.

Počítač nekomunikuje s tiskárnou

1. Ověřte síťovou komunikaci zadáním příkazu ping v síti.
 - a. Otevřete příkazový řádek v počítači:

- V systému Windows klikněte na tlačítka **Start** a **Spustit**, zadejte řetězec `cmd` a stiskněte tlačítko **Enter**.
 - V systému OS X vyberte možnosti **Applications** (Aplikace), **Utilities** (Nástroje) a poté **Terminal** (Terminál).
- b.** Zadejte příkaz `ping` následovaný IP adresou tiskárny.
 - c.** Pokud se v okně zobrazí časy připojování, znamená to, že síť funguje.
- 2.** Jestliže se provedení příkazu `ping` nezdařilo, zkontrolujte, zda jsou zapnuty síťové rozbočovače a zda jsou síťová nastavení, tiskárna a počítač nakonfigurovány pro stejnou síť.

Tiskárna používá nesprávný odkaz a nastavení duplexní sítě

Společnost HP doporučuje ponechat u těchto nastavení automatický režim (výchozí nastavení). Pokud toto nastavení změníte, je nutné provést změnu i v síti.

Nové softwarové aplikace mohou způsobovat problémy s kompatibilitou

Ujistěte se, že jsou nové softwarové aplikace řádně nainstalovány a že používají správný ovladač tisku.

Počítač nebo pracovní stanice mohou být nesprávně nastaveny

- 1.** Zkontrolujte síťové ovladače, tiskové ovladače a nastavení přesměrování v síti.
- 2.** Zkontrolujte, zda je operační systém správně nakonfigurován.

Tiskárna je zakázána nebo jsou ostatní nastavení sítě nesprávná

- 1.** Zkontrolujte konfigurační stránku pro zjištění stavu síťového protokolu. V případě potřeby jej povolte.
- 2.** V případě potřeby změňte konfiguraci nastavení sítě.

Řešení potíží s bezdrátovou sítí

- [Úvod](#)
- [Kontrolní seznam bezdrátové konektivity](#)
- [Tiskárna po dokončení bezdrátové konfigurace netiskne](#)
- [Tiskárna netiskne a počítač má nainstalovanou bránu firewall třetí strany](#)
- [Bezdrátové připojení po přesunutí bezdrátového směrovače nebo tiskárny nefunguje](#)
- [K bezdrátové tiskárně nelze připojit více počítačů](#)
- [Bezdrátová tiskárna přestává při připojení k síti VPN komunikovat](#)
- [Síť není uvedena v seznamu bezdrátových sítí](#)
- [Bezdrátová síť nefunguje](#)
- [Provedení diagnostického testu bezdrátové sítě](#)
- [Redukce rušení v bezdrátové síti](#)

Úvod

Informace v této části můžete využít při řešení potíží.



POZNÁMKA: Abyste zjistili, zda má tiskárna povoleny funkce NFC a Wi-Fi Direct, vytiskněte z ovládacího panelu tiskárny stránku konfigurace.

Kontrolní seznam bezdrátové konektivity

- Ujistěte se, že není připojen síťový kabel.
- Ověřte, že jsou tiskárna a bezdrátový směrovač zapnuté a napájené. Ujistěte se také, že je bezdrátové rádio v tiskárně zapnuté.
- Ověřte, zda je identifikátor SSID správný. Určete identifikátor SSID vytištěním konfigurační stránky. Pokud si nejste jistí, zda je identifikátor SSID správný, znovu spusťte bezdrátové nastavení.
- U zabezpečených sítí se ujistěte, že jsou informace o zabezpečení správné. Pokud informace o zabezpečení nejsou správné, znovu spusťte bezdrátové nastavení.
- Jestliže bezdrátová síť správně funguje, zkuste přejít k jiným počítačům v bezdrátové síti. Pokud je bezdrátová síť vybavena přístupem na Internet, zkuste se k němu bezdrátově připojit.
- Ověřte, zda je metoda šifrování (AES nebo TKIP) stejná pro tiskárnu jako pro bezdrátový přístupový bod (v sítích používajících zabezpečení WPA).
- Ověřte, že je tiskárna v dosahu bezdrátové sítě. U většiny sítí musí být tiskárna 30 metrů od bezdrátového přístupového bodu (bezdrátového směrovače).
- Ověřte, zda bezdrátový signál neblokuje žádné překážky. Odstraňte jakékoli velké kovové předměty mezi přístupovým bodem a tiskárnou. Zajistěte, aby tyčky, stěny nebo podpůrné sloupky obsahující kovy nebo beton neoddělovaly tiskárnu od bezdrátového přístupového bodu.

- Ověřte, zda je tiskárna umístěna mimo elektronická zařízení, která by mohla rušit bezdrátový signál. Spousta zařízení se může rušit s bezdrátovým signálem včetně motorů, bezdrátových telefonů, kamer zabezpečovacího systému, jiných bezdrátových sítí a některých zařízení Bluetooth.
- Ověřte, zda je v počítači nainstalován ovladač tisku.
- Ověřte, zda jste vybrali správný port tiskárny.
- Ověřte, že se počítač a tiskárna připojují ke stejné bezdrátové síti.
- V případě systému OS X ověřte, zda bezdrátový směrovač podporuje službu Bonjour.

Tiskárna po dokončení bezdrátové konfigurace netiskne

1. Zkontrolujte, zda je tiskárna zapnutá a ve stavu Připraveno.
2. Vypněte jakékoli brány firewall jiných výrobců v počítači.
3. Zkontrolujte, zda síťové připojení funguje správně.
4. Zkontrolujte, zda počítač správně funguje. Pokud je to nutné, restartujte počítač.
5. Ověřte, že lze spustit integrovaný webový server HP z počítače v síti.

Tiskárna netiskne a počítač má nainstalovanou bránu firewall třetí strany

1. Aktualizujte bránu firewall nejnovější aktualizací dostupnou od výrobce.
2. Pokud programy vyžadují při instalaci tiskárny nebo pokusu o tisk přístup pomocí brány firewall, umožněte spuštění programů.
3. Dočasně vypněte bránu firewall a nainstalujte bezdrátovou tiskárnu do počítače. Po dokončení bezdrátové instalace bránu firewall povolte.

Bezdrátové připojení po přesunutí bezdrátového směrovače nebo tiskárny nefunguje

1. Ujistěte se, že se směrovač nebo tiskárna připojuje ke stejné síti jako váš počítač.
2. Vytiskněte konfigurační stránku.
3. Porovnejte identifikátor SSID na konfigurační stránce s identifikátorem SSID v konfiguraci tiskárny počítače.
4. Jestliže čísla nejsou stejná, zařízení se nepřipojují ke stejné síti. Znovu nakonfigurujte bezdrátovou síť pro vaši tiskárnu.

K bezdrátové tiskárně nelze připojit více počítačů

1. Ujistěte se, že jsou ostatní počítače v dosahu bezdrátové sítě a že signál neblokuje žádné překážky. U většiny sítí je bezdrátový rozsah do 30 m od bezdrátového přístupového bodu.
2. Zkontrolujte, zda je tiskárna zapnutá a ve stavu Připraveno.
3. Ujistěte se, že funkci Wi-Fi Direct současně nepoužívá více než 5 uživatelů.
4. Vypněte jakékoli brány firewall jiných výrobců v počítači.

5. Zkontrolujte, zda síťové připojení funguje správně.
6. Zkontrolujte, zda počítač správně funguje. Pokud je to nutné, restartujte počítač.

Bezdrátová tiskárna přestává při připojení k síti VPN komunikovat

- Obvykle není možné se současně připojit k bezdrátové síti a jiným sítím.

Síť není uvedena v seznamu bezdrátových sítí


- Ujistěte se, že je zapnutý bezdrátový směrovač a že je napájen.
- Síť může být skrytá. I ke skryté síti se však lze připojit.

Bezdrátová síť nefunguje

1. Ujistěte se, že není připojen síťový kabel.
2. Chcete-li ověřit, zda nedošlo ke ztrátě komunikace sítě, zkuste k síti připojit jiná zařízení.
3. Ověřte síťovou komunikaci zadáním příkazu ping v síti.
 - a. Otevřete příkazový řádek v počítači:
 - V systému Windows klikněte na tlačítka **Start** a **Spustit**, zadejte řetězec `cmd` a stiskněte tlačítko **Enter**.
 - V systému OS X vyberte možnosti **Applications** (Aplikace), **Utilities** (Nástroje) a poté **Terminal** (Terminál).
 - b. Zadejte příkaz `ping`, za kterým bude následovat IP adresa směrovače.
 - c. Pokud se v okně zobrazí časy připojování, znamená to, že síť funguje.
4. Ujistěte se, že se směrovač nebo tiskárna připojuje ke stejné síti jako váš počítač.
 - a. Vytiskněte konfigurační stránku.
 - b. Porovnejte identifikátor SSID v sestavě konfigurace s identifikátorem SSID v konfiguraci tiskárny počítače.
 - c. Jestliže čísla nejsou stejná, zařízení se nepřipojují ke stejné síti. Znovu nakonfigurujte bezdrátovou síť pro vaši tiskárnu.

Provedení diagnostického testu bezdrátové sítě

Pomocí ovládacího panelu tiskárny lze spustit diagnostický test, který poskytuje informace o nastavení bezdrátové sítě.

1. Na domovské obrazovce na ovládacím panelu tiskárny potáhněte prstem, dokud se nezobrazí nabídka **Nastavení**. Stisknutím tlačítka **Nastavení**  otevřete nabídku **Nastavení**.
2. Vyhledejte a vyberte možnost **Automatická diagnostika**.
3. Test zahájíte výběrem možnosti **Spustit test bezdrátové sítě**. Tiskárna vytiskne zkušební stránku s výsledky testu.

Redukce rušení v bezdrátové síti

Následující tipy vám pomohou zredukovat rušení v bezdrátové síti:

- Bezdrátová zařízení udržujte v dostatečné vzdálenosti od velkých kovových objektů, jako jsou kartotéky a jiná elektromagnetická zařízení, například mikrovlnné trouby a bezdrátové telefony. Tyto objekty mohou rušit rádiové signály.
- Udržujte bezdrátová zařízení v dostatečné vzdálenosti od velkých stěn a dalších stavebních objektů. Mohou absorbovat rádiové vlny a snížit sílu signálu.
- Umístěte bezdrátový směrovač do centrálního umístění s přímou viditelností bezdrátových tiskáren v síti.

Rejstřík

A

AirPrint 48
akustické specifikace 10
aplikace
 stahování 80

B

barevný motiv
 změna, Windows 127
barvy
 kalibrace 128
bezdrátová síť
 řešení potíží 138

Č

čísla dílů
 náhradní díly 25
 příslušenství 24
 spotřební materiál 24, 25
 tonerová kazeta 25
 tonerové kazety 24
 zásobníky svorek 25
čištění
 sklo 125, 131

D

duplex 55
duplexní jednotka
 uvíznutí 121
duplexní tisk
 Mac 39
duplexní tisk (oboustranný)
 Windows 36
duplexní tisk (oboustranný tisk)
 nastavení (Windows) 36

E

elektrická energie
 spotřeba 10

elektrické specifikace 10
Explorer, podporované verze
 integrovaný webový server HP
 82

F

fixační jednotka
 uvíznutí 119
fólie
 tisk (Windows) 37

H

hlavní vypínač, umístění 2
hmotnost, tiskárna 9
HP Device Toolbox, použití 82
HP ePrint 47
HP EWS, použití 82
HP Utility 86
HP Utility, Mac 86
HP Utility pro systém Mac
 Bonjour 86
 funkce 86
HP Web Jetadmin 94

I

integrovaný webový server
 přiřazení hesla 91
integrovaný webový server (EWS)
 funkce 82
integrovaný webový server HP (EWS)
 funkce 82
Internet Explorer, podporované verze
 integrovaný webový server HP
 82

J

jednotky USB flash
 tisk z 50
Jetadmin, HP Web 94

K

kalibrace
 barvy 128
kazeta
 výměna 26
kontrolní seznam
 bezdrátové připojení 138
kopie
 jediná kopie 54
kopírování
 nastavení formátu a typu
 papíru 132
 oboustranné dokumenty 55
 okraje dokumentů 134
 optimalizace pro text nebo
 obrázky 133
 více kopií 54
kryty, umístění 2

M

Macintosh
 HP Utility 86
mobilní tisk
 zařízení Android 49
mobilní tisk, podporovaný
 software 9
možnosti barev
 změna, Windows 127

N

Nabídka Aplikace 80
náhradní díly
 čísla dílů 25
nápopověda, ovládací panel 99
nápopověda online, ovládací panel 99
nastavení
 výchozí nastavení od výrobce,
 obnovení 100
nastavení EconoMode 92, 128

- nastavení oboustranného tisku, změna 89
- nastavení rychlosti připojení k síti, změna 89
- Netscape Navigator, podporované verze
 - integrováný webový server HP 82
- O**
- obálky
 - orientace 15
 - plnění do zásobníku 1 14
- obálky, vkládání 21
- objednávání
 - spotřební materiál a příslušenství 24
- obnova výchozího nastavení od výrobce 100
- oboustranné kopírování 55
- oboustranný tisk
 - Mac 39
 - nastavení (Windows) 36
 - ruční (Mac) 39
 - ruční (Windows) 36
 - systém Windows 36
- odstraňování
 - uložené úlohy 45
- odstraňování problémů
 - problémy s podáváním papíru 103
- online podpora 98
- operační systémy, podporované 7
- operační systémy (OS)
 - podporované 6
- OS (operační systém)
 - podporovaný 6
- otvor pro bezpečnostní zámek
 - umístění 3
- ovládací panel
 - nápověda 99
 - umístění 2
- ovladače, podporované 7
- P**
- paměť
 - obsažená 6
- paměťový čip (toner)
 - umístění 26
- papír
 - orientace v zásobníku 1 15
 - orientace v zásobníku 2 19
 - plnění zásobníku 1 14
 - plnění zásobníku 2 17
 - výběr 126
- papír, objednávání 24
- papír, uvíznutí
 - duplexní jednotka 121
 - výstupní přihrádka 120
- Péče o zákazníky společnosti HP 98
- plnění
 - papír do zásobníku 1 14
 - papír do zásobníku 2 17
- počet kopií, změna 54
- počet stránek na list
 - výběr (Mac) 40
 - výběr (Windows) 37
- počet stránek za minutu 6
- podavač dokumentů 55
 - kopírování oboustranných dokumentů 55
 - problémy s podáváním papíru 108
 - uvíznutí 112
- podpora
 - online 98
- port místní sítě (USB)
 - umístění 3
- port USB pro přímé použití
 - umístění 2
- porty rozhraní
 - umístění 3
- povolení
 - uložené úlohy 42
- požadavky na prohlížeč
 - integrováný webový server HP 82
- požadavky na webový prohlížeč
 - integrováný webový server HP 82
- prioritní podávací otvor pro jeden list papíru
 - orientace papíru 15
- problémy s podáváním papíru
 - řešení 103, 105
- prodleva automatického vypnutí po nastavení 93
- přihrádky, výstupní
 - umístění 2
- přímý tisk z portu USB 50
- přípojka pro napájení
 - umístění 3
- příslušenství
 - čísla dílů 24
 - objednávání 24
- R**
- rozměry, tiskárna 9
- ruční oboustranný tisk
 - Mac 39
 - Windows 36
- rušení bezdrátové sítě 141
- Ř**
- řešení mobilního tisku 6
- řešení potíží
 - bezdrátová síť 138
 - kabelová síť 136
 - problémy se sítí 136
- S**
- sady pro údržbu
 - čísla dílů 25
- sítě
 - HP Web Jetadmin 94
 - instalace produktu 81
 - podporované 6
- síťová instalace 81
- síťový port
 - umístění 3
- skener
 - čištění skla 125, 131
- skenování
 - ze softwaru HP Scan (OS X) 59
 - ze softwaru Skenování HP (Windows) 58
- sklo, čištění 125, 131
- software
 - HP Utility 86
 - software HP ePrint 48
 - Software HP Scan (OS X) 59
 - Software Skenování HP (Windows) 58
- soukromý tisk 42
- speciální papír
 - tisk (Windows) 37
- specifikace
 - elektrické a akustické 10
- spotřební materiál
 - čísla dílů 24, 25

- nastavení při nízké prahové hodnotě 101
- objednání 24
- používání při nedostatku 101
- stav, zobrazení v nástroji HP Utility for Mac 86
- výměna tonerových kazet 26
- stav
 - HP Utility, Mac 86
- stav spotřebního materiálu 124
- stav tonerové kazety 124

Š

- štítek s číslem produktu a sériovým číslem
 - umístění 3
- štítek se sériovým číslem
 - umístění 3
- štítky
 - tisk (Windows) 37

T

- technická podpora
 - online 98
- tisk
 - uložené úlohy 45
 - z jednotek USB flash 50
- tisk na obě strany
 - manuálně, Windows 36
 - Windows 36
- tisk na obě strany média
 - nastavení (Windows) 36
- tisková média
 - plnění do zásobníku 1 14
- tiskové ovladače, podporované 7
- Tisk pomocí funkce Wi-Fi Direct 46
- tlačítka ovládacího panelu
 - umístění 3
- tonerová kazeta
 - čísla dílů 25
- tonerové kazety
 - čísla dílů 24
 - nastavení limitu pro nedostatek toneru 101
 - použití při nedostatku toneru 101
 - součásti 26
 - výměna 26
- typ papíru
 - výběr (Windows) 37

- typy papíru
 - výběr (Mac) 40

U

- ukládání úloh
 - v systému Windows 43
- úlohy, uložené
 - odstraňování 45
 - tisk 45
 - vytváření (Windows) 43
- úlohy, uložené
 - povolení 42
- uložené úlohy
 - odstraňování 45
 - povolení 42
 - tisk 45
 - vytváření (Windows) 43
- uložení tiskových úloh 42
- úsporná nastavení 92
- uvíznutí
 - fixační jednotka 119
 - podavač dokumentů 112
 - zadní dvířka 119
 - zásobník 1 115
 - zásobník 2 117
- uvíznutí médií
 - duplexní jednotka 121
 - místa 112
 - výstupní přihrádka 120
- uvíznutí papíru
 - fixační jednotka 119
 - místa 112
 - podavač dokumentů 112
 - zadní dvířka 119
 - zásobník 1 115
 - zásobník 2 117

V

- více stránek na list
 - tisk (Mac) 40
 - tisk (Windows) 37
- víceúčelový zásobník
 - plnění 14
- vyčištění
 - dráha papíru 125
- výchozí nastavení, obnovení 100
- výchozí nastavení od výrobce, obnovení 100
- výměna
 - tonerové kazety 26

- vypínač napájení, umístění 2
- výstupní přihrádka
 - odstranění uvíznutí 120
 - umístění 2

W

- webové služby
 - aplikace 80
 - povolení 80
- webové služby HP
 - aplikace 80
 - povolení 80
- webové stránky
 - HP Web Jetadmin, stažení 94
 - zákaznická podpora 98

Z

- zadní dvířka
 - uvíznutí 119
- zákaznická podpora
 - online 98
- zařízení Android
 - tisk z 49
- zásobník 1
 - orientace papíru 15
 - plnění 14
 - uvíznutí 115
- Zásobník 1
 - vkládání obálek 21
- zásobník 2
 - orientace papíru 19
 - plnění 17
 - uvíznutí 117
- zásobníky
 - kapacita 6
 - obsažené 6
 - umístění 2
- zásobníky svorek
 - čísla dílů 25
- zpoždění spánku
 - nastavení 92

