



Color LaserJet Pro MFP M377

用户指南



M377dw



www.hp.com/support/colorljM377MFP



HP Color LaserJet Pro MFP M377

用户指南

版权和许可证

© Copyright 2015 HP Development Company, L.P.

未经事先书面许可，严禁进行任何形式的复制、改编或翻译，除非版权法另有规定。

此处包含的信息如有更改，恕不另行通知。

HP 产品及服务的保修仅以随该产品及服务提供的书面保修声明为准。本文所述任何内容不应被视为附加保修。对任何技术或编辑错误或者本文所述内容的遗漏，HP 不承担任何责任。

Edition 2, 3/2019

商标声明

Adobe®、Adobe Photoshop®、Acrobat® 和 PostScript® 是 Adobe Systems Incorporated 的商标。

Apple 和 Apple 徽标是 Apple Computer, Inc. 在美国以及其它国家/地区注册的商标。iPod 是 Apple Computer, Inc. 的商标。iPod 只能用于合法复制，或在版权所有者的授权下复制。请勿盗用音乐作品。

OS X 是 Apple Inc. 在美国和其他国家/地区的注册商标。

AirPrint 是 Apple Inc. 在美国和其他国家/地区的注册商标。

iPad 是 Apple Inc. 在美国和其他国家/地区的注册商标。

iPod 是 Apple Inc. 在美国和其他国家/地区的注册商标。

iPhone 是 Apple Inc. 在美国和其他国家/地区的注册商标。

Microsoft®、Windows®、Windows® XP 和 Windows Vista® 是 Microsoft Corporation 在美国的注册商标。

UNIX® 是 The Open Group 的注册商标。

目录

1 产品概述	1
产品视图	2
打印机前视图	2
打印机后视图	3
控制面板视图	3
主页屏幕布局	4
如何使用触摸屏控制面板	5
产品规格	6
技术规格	6
支持的操作系统	7
移动打印解决方案	8
打印机尺寸	9
功耗、电气规格和噪声发射	10
操作环境范围	10
打印机硬件设置与软件安装	11
2 纸盘	13
将纸张装入纸盘 1（多用途纸盘）	14
简介	14
将纸张装入纸盘 1（多用途纸盘）	14
纸盘 1 纸张方向	15
在纸盘 2 中装入纸张	17
简介	17
在纸盘 2 中装入纸张	17
纸盘 2 纸张方向	19
装入并打印信封	21
简介	21
打印信封	21
信封方向	22

3 耗材、附件和部件	23
订购耗材、附件和部件	24
订购	24
耗材和附件	24
客户自助维修部件	24
更换碳粉盒	26
简介	26
取下并更换碳粉盒	27
4 打印	31
打印任务 (Windows)	32
如何打印 (Windows)	32
自动执行双面打印 (Windows)	33
手动执行双面打印 (Windows)	33
每张打印多页 (Windows)	34
选择纸张类型 (Windows)	34
其它打印任务	34
打印任务 (OS X)	36
如何打印 (OS X)	36
自动执行双面打印 (OS X)	36
手动执行双面打印 (OS X)	36
每张打印多页 (OS X)	37
选择纸张类型 (OS X)	37
其它打印任务	37
在产品上存储打印作业以供以后打印或私人打印	39
简介	39
开始安装前	39
将打印机设置用于作业存储	39
第 1 步：安装 USB 存储设备	39
第 2 步：更新打印驱动程序	40
创建存储的作业 (Windows)	40
打印存储的作业	41
删除存储的作业	42
移动打印	43
简介	43
Wi-Fi Direct (仅限无线型号)	43
启用或禁用 Wi-Fi Direct	43
更改打印机 Wi-Fi Direct 名称	44
通过电子邮件的 HP ePrint	44

HP ePrint 软件	45
AirPrint	45
Android 嵌入式打印	45
使用直接 USB 打印	47
简介	47
第 1 步：访问打印机上的 USB 文件	47
第 2 步：打印 USB 文档	47
选项 1：打印文档	47
选项 2：打印照片	48
5 复印	49
复印	50
双面复印	51
手动双面复印	51
其它复印任务	52
6 扫描	53
使用 HP Scan 软件进行扫描 (Windows)	54
使用 HP Scan 软件进行扫描 (OS X)	55
扫描到 USB 闪存驱动器	56
设置“扫描到网络文件夹”功能	57
简介	57
开始安装前	57
方法 1：使用“扫描至网络文件夹设置向导 (Windows)”	57
方法 2：通过 HP 嵌入式 Web 服务器 (Windows) 设置“扫描至网络文件夹”功能	59
第 1 步：访问 HP 嵌入式 Web 服务器 (EWS)	59
第 2 步：配置“扫描到网络文件夹”功能	59
在 Mac 上设置“扫描到网络文件夹”功能	60
第 1 步：访问 HP 嵌入式 Web 服务器 (EWS)	60
方法 1：使用 Web 浏览器打开 HP 嵌入式 Web 服务器 (EWS)	60
方法 2：使用 HP Utility 打开 HP 嵌入式 Web 服务器 (EWS)	60
第 2 步：配置“扫描到网络文件夹”功能	61
扫描到网络文件夹	62
设置“扫描到电子邮件”功能	63
简介	63
开始安装前	63
方法 1：使用“扫描到电子邮件向导 (Windows)”	63
方法 2：通过 HP 嵌入式 Web 服务器 (Windows) 设置“扫描到电子邮件”功能	64
第 1 步：访问 HP 嵌入式 Web 服务器 (EWS)	64

第 2 步：配置“扫描到电子邮件”功能	65
第 3 步：将联系人添加到电子邮件通讯簿	66
第 4 步：配置默认电子邮件选项	66
在 Mac 上设置“扫描到电子邮件”功能	67
第 1 步：访问 HP 嵌入式 Web 服务器 (EWS)	67
方法 1：使用 Web 浏览器打开 HP 嵌入式 Web 服务器 (EWS)	67
方法 2：使用 HP Utility 打开 HP 嵌入式 Web 服务器 (EWS)	67
第 2 步：配置“扫描到电子邮件”功能	68
第 3 步：将联系人添加到电子邮件通讯簿	69
第 4 步：配置默认电子邮件选项	69
扫描到电子邮件	71
其它扫描任务	72
7 管理产品	73
使用 HP Web 服务应用程序	74
更改产品连接类型 (Windows)	75
通过 HP 内嵌式 Web 服务器 (EWS) 和 HP 设备工具箱 (Windows) 进行高级配置	76
使用 OS X 的 HP Utility 进行高级配置	79
打开 HP Utility	79
HP Utility 功能	79
配置 IP 网络设置	81
简介	81
打印机共享免责声明	81
查看或更改网络设置	81
在网络上给打印机重命名	81
从控制面板中手动配置 IPv4 TCP/IP 参数	82
链接速度和双工设置	82
产品安全功能	84
简介	84
使用嵌入式 Web 服务器分配或更改系统密码	84
节能设置	85
简介	85
使用经济模式进行打印	85
设定“在此时间后睡眠/自动关闭”设置	85
设置“在此时间后关机”延迟时间，并配置打印机以使用 1 瓦或更少电量	85
配置“延迟关机”设置	86
HP Web Jetadmin	87
更新固件	88
方法 1：使用控制面板更新固件	88
方法 2：使用固件更新实用程序更新固件	88

8 解决问题	89
客户支持	90
控制面板帮助系统	91
恢复出厂默认设置	92
打印机控制面板上显示“碳粉盒中碳粉不足”或“碳粉盒中碳粉严重不足”消息	93
更改“严重不足”设置	93
订购耗材	93
产品不拾纸或进纸错误	94
简介	94
打印机不拾纸	94
打印机一次拾取多张纸张	96
文档进纸器卡纸、倾斜或抽取多张纸	99
清洁文档进纸器中的拾纸轮和分隔垫	100
清除卡纸	102
简介	102
频繁发生或重复发生卡纸现象?	102
卡纸位置	103
清除文档进纸器中的卡纸	103
清除纸盘 1 中的卡纸	106
清除纸盘 2 中的卡纸	108
清除后挡盖和热凝器区域中卡住的纸张	109
清除出纸槽中的卡纸	111
清除双面打印器中的卡纸（仅限双面打印型号）	111
改善打印质量	113
简介	113
使用不同软件程序打印	113
检查打印作业的纸张类型设置	113
检查纸张类型设置 (Windows)	113
检查纸张类型设置 (OS X)	113
检查碳粉盒状态	114
清洁产品	114
打印清洁页	114
检查扫描仪玻璃板上是否有灰尘和污渍	115
直观地检查碳粉盒	115
检查纸张和打印环境	115
第 1 步：使用符合 HP 规格的纸张	115
第 2 步：检查环境	116
第 3 步：设置个别纸盘的对齐情况	116
调整颜色设置 (Windows)	116

校准打印机以匹配颜色	117
检查经济模式设置	118
尝试不同的打印驱动程序	118
提高复印和扫描质量	120
简介	120
检查扫描仪玻璃板上是否有灰尘和污渍	120
消除使用文档进纸器时出现的线条或条纹	120
检查纸张设置	121
检查图像调整设置	121
针对文本或图片优化	121
在计算机上检查扫描仪的分辨率和颜色设置	122
分辨率和颜色规则	122
彩色	123
边到边复印	123
清洁文档进纸器中的拾纸轮和分隔垫	123
解决有线网络问题	125
简介	125
物理连接不良	125
计算机使用的打印机 IP 地址不正确	125
计算机无法与打印机通信	125
打印机使用的链路和双工设置不适合网络	126
新软件程序可能引起兼容性问题。	126
计算机或工作站可能设置不正确。	126
打印机被禁用或其他网络设置不正确	126
解决无线网络问题	127
简介	127
无线连接检查清单	127
完成无线配置后打印机不打印	128
打印机不打印且计算机安装了第三方防火墙	128
移动无线路由器或打印机后无线连接不起作用	128
无法将多台计算机连接至无线打印机	128
无线打印机在连接至 VPN 时断开通信	128
网络未显示在无线网络列表中	129
无线网络未运行	129
执行无线网络诊断测试	129
减少无线网络干扰	129

1 产品概述

- [产品视图](#)
- [产品规格](#)
- [打印机硬件设置与软件安装](#)

有关详细信息，请参阅：

在文档发布时，以下信息正确无误。有关最新信息，请参阅 www.hp.com/support/colorljM377MFP。

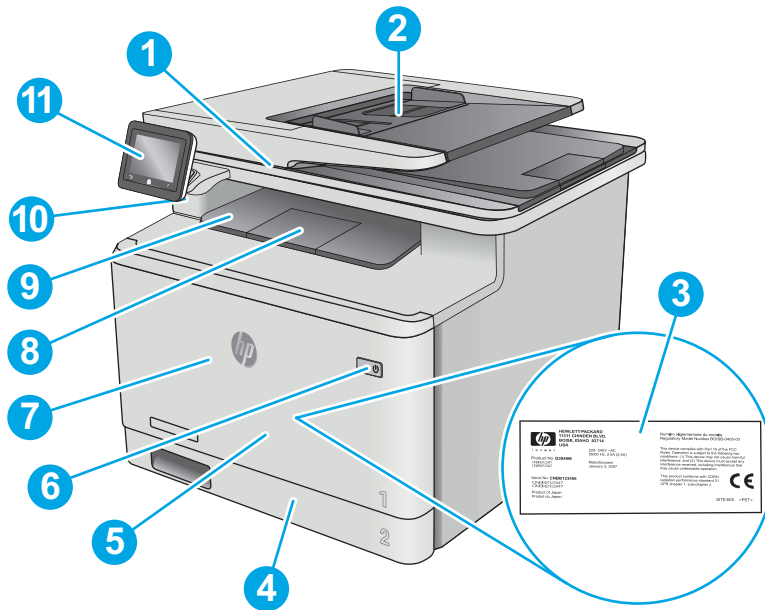
HP 的打印机全包帮助包括以下信息：

- 安装和配置
- 学习和使用
- 解决问题
- 下载软件和固件更新
- 加入支持论坛
- 查找保修和监管信息

产品视图

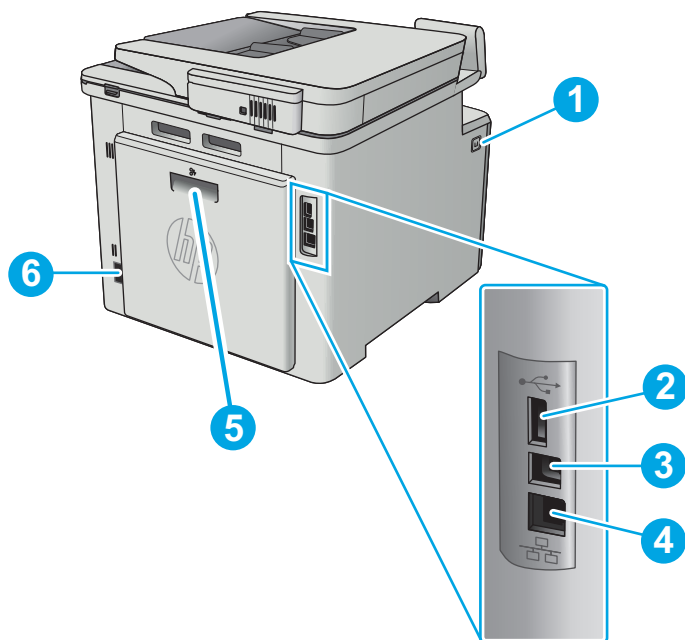
- [打印机前视图](#)
- [打印机后视图](#)
- [控制面板视图](#)

打印机前视图



1	扫描仪
2	文档进纸器
3	管制标签（前挡盖内侧）
4	纸盘 2
5	纸盘 1
6	开机/关机按钮
7	前挡盖（用于检修碳粉盒）
8	出纸槽延伸板
9	出纸槽
10	直接 USB 端口（用于在没有计算机情况下的打印和扫描）
11	触摸屏控制面板（向上倾斜以便观看）

打印机后视图




- | | |
|---|-------------------|
| 1 | 前挡盖释放按钮 |
| 2 | USB 端口，用于作业存储 |
| 3 | USB 端口，用于直接连接到计算机 |
| 4 | 以太网端口 |
| 5 | 双面打印器挡盖（可接触到卡纸） |
| 6 | 电源接口 |

控制面板视图



- | | | |
|---|-----|--------------------|
| 1 | 触摸屏 | 用于访问菜单、帮助动画和打印机信息。 |
|---|-----|--------------------|


2	主屏幕指示器	此显示屏用于指示控制面板目前正在显示哪个主屏幕。
3	“帮助”按钮	可用于访问控制面板帮助系统
4	“主页”按钮	可用于访问主屏幕
5	后退按钮	返回到上一个屏幕

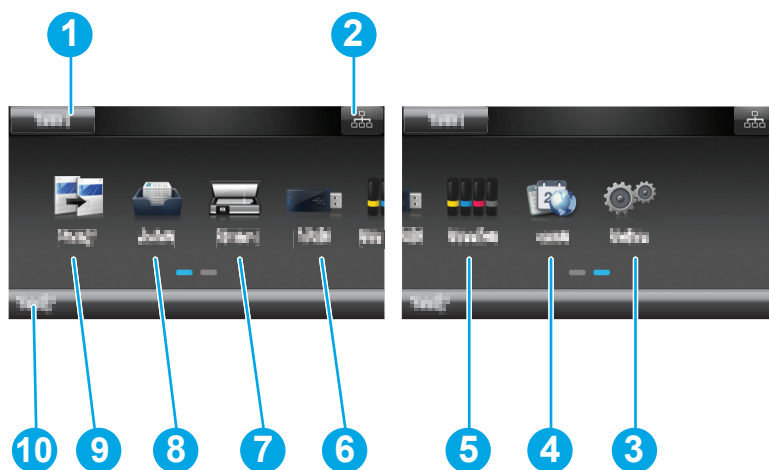
 **注：**如果控制面板上未提供标准取消按钮，则在许多打印机流程中，触摸屏上将会显示一个取消按钮。此按钮可让用户在打印机完成流程之前取消该流程。


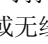



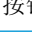

主页屏幕布局



通过主屏幕可访问打印机的各项功能，并指明打印机的当前状态。

随时可通过轻触打印机控制面板上的“主页”按钮返回主屏幕。

 **注：**主屏幕显示的功能可能会有所不同，视打印机配置而定。

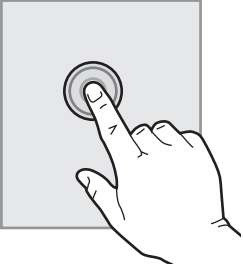

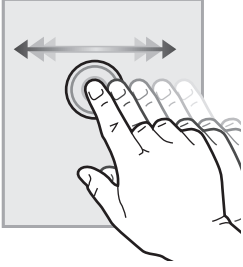

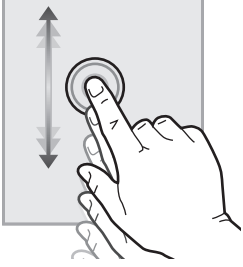


1	重置按钮	轻触此按钮可将任何临时作业设置重置为默认打印机设置。
2	连接信息按钮	轻触此按钮可打开连接信息菜单，其中提供了网络信息。此按钮将显示成有线网络图标  或无线网络图标  ，具体取决于打印机连接的网络类型。
3	设置  按钮	轻触此按钮可打开设置菜单。
4	应用程序  按钮	轻触此按钮可打开应用程序菜单，从而直接从所选的 Web 应用程序进行打印。
5	耗材  按钮	轻触此按钮可查看有关耗材状态的信息。
6	USB  按钮	轻触此按钮可打开 USB 闪存驱动器菜单。
7	扫描  按钮	轻触此按钮可打开扫描功能。 <ul style="list-style-type: none"> • 扫描到 USB 驱动器 • 扫描到网络文件夹 • 扫描到电子邮件


8	作业  按钮	轻触此按钮可打开存储的作业功能。
9	复印  按钮	轻触此按钮可打开复印功能。
10	打印机状态	此屏幕提供有关整体打印机状态的信息。

如何使用触摸屏控制面板

请通过以下操作使用打印机的触摸屏控制面板。

操作	说明	示例
轻触 	轻触屏幕上的项目以选中该项目或打开该菜单。此外，在菜单之间滚动时，轻轻触摸屏幕即可停止滚动。	轻触 设置  按钮可打开 设置 菜单。
滑动 	触摸屏幕，然后将手指水平滑动，即可向两边移动屏幕。	滑动主屏幕，以访问 设置  按钮。
滚动 	触摸屏幕，然后无需抬起手指，将手指垂直滑动即可移动屏幕。	在 设置 菜单之间滚动。

产品规格

 **切记：**以下产品规格在发布之时是准确的，但可能会有所变动。有关最新信息，请参阅 www.hp.com/support/colorljM377MFP。

- [技术规格](#)
- [支持的操作系统](#)
- [移动打印解决方案](#)
- [打印机尺寸](#)
- [功耗、电气规格和噪声发射](#)
- [操作环境范围](#)

技术规格

型号名称		M377dw
产品号		M5H23A
纸张处理	50 张多用途纸盘（纸盘 1）	✓
	纸盘 2（容纳 250 张纸）	✓
	自动双面打印	✓
连接方式	10/100/1000 以太网 LAN 连接，支持 IPv4 和 IPv6	✓
	高速 USB 2.0	✓
	用于无线网络连接的打印服务器	✓
	直接 USB 端口	✓
	用于从移动设备进行打印的 Wi-Fi Direct 附件	✓
控制面板显示屏和输入	触摸屏控制面板	✓
打印	在 A4 纸张上每分钟可打印 24 张 (ppm)，在 Letter 尺寸纸张上为 25 ppm	✓
	USB 打印（无需计算机）	✓
	作业存储/PIN 码保护打印 (要求 16 GB 或以上 U 盘)。	✓
复印和扫描	每分钟复印 19 页 (ppm)	✓

注 复印和扫描速度会随时更改。扫描 26 ppm
有关最新信息，请访问 www.hp.com/support/colorljM377MFP。

型号名称	M377dw
产品号	M5H23A
	50 页文档进纸器 ✓
	“扫描到电子邮件”、“扫描到 USB”和“扫描到网络文件夹”选项 ✓

支持的操作系统

以下信息适用于特定打印机 Windows PCL 6 和 OS X 打印驱动程序。

Windows: HP 软件安装程序将安装 HP PCL.6、HP PCL-6 或 HP PCL 6 驱动程序（视 Windows 操作系统而定）以及可选软件（使用完整软件安装程序时）。有关详细信息，请参阅软件安装说明。

OS X: 本打印机支持 Mac 计算机。从 123.hp.com 或“打印支持”页面下载 HP Easy Start，然后使用 HP Easy Start 安装 HP 打印驱动程序和实用程序。包装箱内 CD 不含 HP Easy Start。

1. 访问 123.hp.com。
2. 请按提供的步骤下载打印机软件。


Linux: 有关 Linux 的信息和打印驱动程序，请访问 hplipopensource.com/hplip-web/index.html。

UNIX: 有关 UNIX® 的信息和打印驱动程序，请访问 www.hp.com/go/unixmodelscripts。

操作系统	安装的打印驱动程序	注
Windows® XP SP3 或更高版本，32 位	将为此操作系统安装 HP PCL.6 特定打印机打印驱动程序，以作为基本软件安装的一部分。基本安装程序将只安装此驱动程序。	此操作系统不支持完整软件安装。 Microsoft 已于 2009 年 4 月停止了对 Windows XP 的主流支持。HP 将继续对停止生产的 XP 操作系统提供最大努力的支持。
Windows Vista®, 32 位	将为此操作系统安装 HP PCL.6 特定打印机打印驱动程序，以作为基本软件安装的一部分。基本安装程序将只安装此驱动程序。	此操作系统不支持完整软件安装。
Windows Server 2003 SP2 或更高版本，32 位	将为此操作系统安装 HP PCL.6 特定打印机打印驱动程序，以作为基本软件安装的一部分。基本安装程序将只安装此驱动程序。	此操作系统不支持完整软件安装。 为 64 位操作系统使用 UPD 驱动程序。 Microsoft 已于 2010 年 7 月停止了对 Windows Server 2003 的主流支持。HP 将继续对停止生产的 Server 2003 操作系统提供最大努力的支持。
Windows 7 SP1 或更高版本，32 位和 64 位	将为此操作系统安装 HP PCL 6 特定打印机打印驱动程序，以作为完整软件安装的一部分。	
Windows 8, 32 位和 64 位	将为此操作系统安装 HP PCL-6 特定打印机打印驱动程序，以作为基本软件安装的一部分。	通过 Microsoft IN OS 4 版 32 位驱动程序提供 Windows 8 RT 支持。

操作系统	安装的打印驱动程序	注
Windows 8.1, 32 位和 64 位	将为此操作系统安装 HP PCL-6 特定打印机打印驱动程序, 以作为基本软件安装的一部分。	通过 Microsoft IN OS 4 版 32 位驱动程序提供 Windows 8.1 RT 支持。
Windows 10, 32 位和 64 位	将为此操作系统安装 HP PCL-6 特定打印机打印驱动程序, 以作为基本软件安装的一部分。	
Windows Server 2008 SP2, 32 位	将为此操作系统安装 HP PCL.6 特定打印机打印驱动程序, 以作为基本软件安装的一部分。	
Windows Server 2008 SP2, 64 位	将作为基本软件安装的一部分为此操作系统安装 HP PCL 6 打印机特定的打印驱动程序。	
Windows Server 2008 R2, SP 1, 64 位	将为此操作系统安装 HP PCL 6 特定打印机打印驱动程序, 以作为基本软件安装的一部分。	
Windows Server 2012, 64 位	软件安装程序不支持 Windows Server 2012, 但 HP PCL 6 和 HP PCL-6 特定打印机打印驱动程序可提供支持。	从 HP 网站 www.hp.com/support/colorljM377MFP 下载 HP PCL 6 或 PCL-6 驱动程序, 然后使用 Windows 的“添加打印机”工具执行安装。
Windows Server 2012 R2, 64 位	软件安装程序不支持 Windows Server 2012, 但 HP PCL 6 和 HP PCL-6 特定打印机打印驱动程序可提供支持。	从 HP 网站 www.hp.com/support/colorljM377MFP 下载 HP PCL 6 或 PCL-6 驱动程序, 然后使用 Windows 的“添加打印机”工具执行安装。
OS X 10.9 Mavericks、OS X 10.10 Yosemite 和 OS X 10.11 El Capitan	可从 123.hp.com 下载 OS X 打印驱动程序和打印实用程序。包装盒内 CD 中不包含用于 OS X 的 HP 安装程序软件。	从 123.hp.com 或“打印支持”页面下载 HP Easy Start, 然后使用 HP Easy Start 安装 HP 打印驱动程序和实用程序。 <ol style="list-style-type: none"> 1. 访问 123.hp.com。 2. 请按提供的步骤下载打印机软件。


 **注:** 有关最新的受支持操作系统列表, 请访问 www.hp.com/support/colorljM377MFP 以获得 HP 对此打印机的全包帮助。

 **注:** 有关此打印机的客户端和服务器操作系统以及 HP UPD PCL6、UPD PCL 5 和 UPD PS 驱动程序支持的详细信息, 请访问 www.hp.com/go/upd, 然后单击规格标签。

移动打印解决方案

打印机支持以下移动打印软件:

- HP ePrint 软件

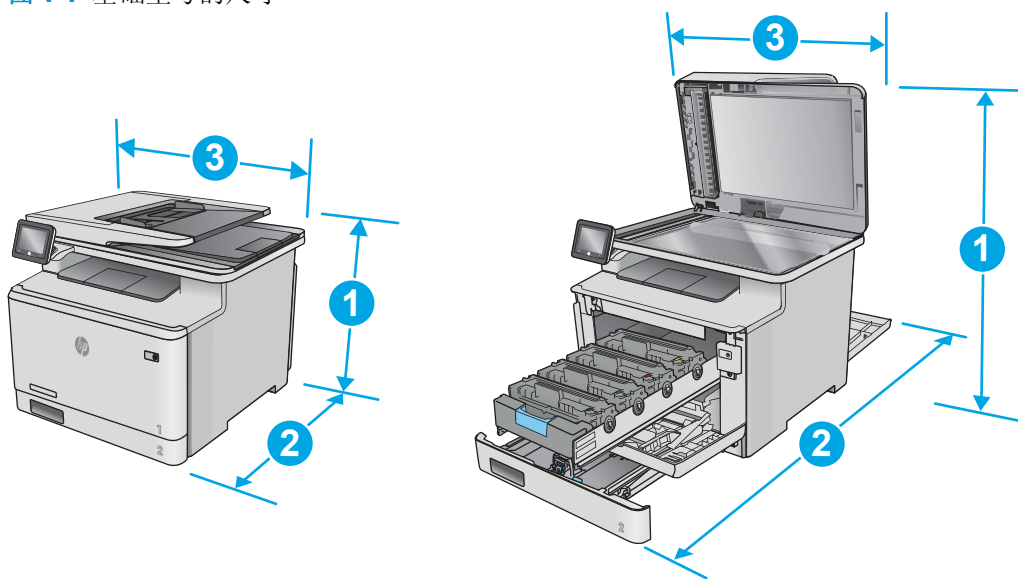
 **注:** HP ePrint 软件支持以下操作系统: Windows 7 SP1 (32 位和 64 位)、Windows 8 (32 位和 64 位)、Windows 8.1 (32 位和 64 位)、Windows 10 (32 位和 64 位) 以及 OS X 10.8 Mountain Lion、10.9 Mavericks 和 10.10 Yosemite。

- 通过电子邮件的 HP ePrint (必须启用 HP Web 服务, 而且打印机必须在 HP Connected 中注册)

- HP ePrint 应用程序（可用于 Android、iOS 和 Blackberry）
- ePrint Enterprise 应用程序（在所有安装了 ePrint Enterprise Server 软件的打印机上支持）
- 用于 iOS 和 Android 设备的 HP All-in-One Remote 应用程序
- Google 云打印
- AirPrint
- Android 打印

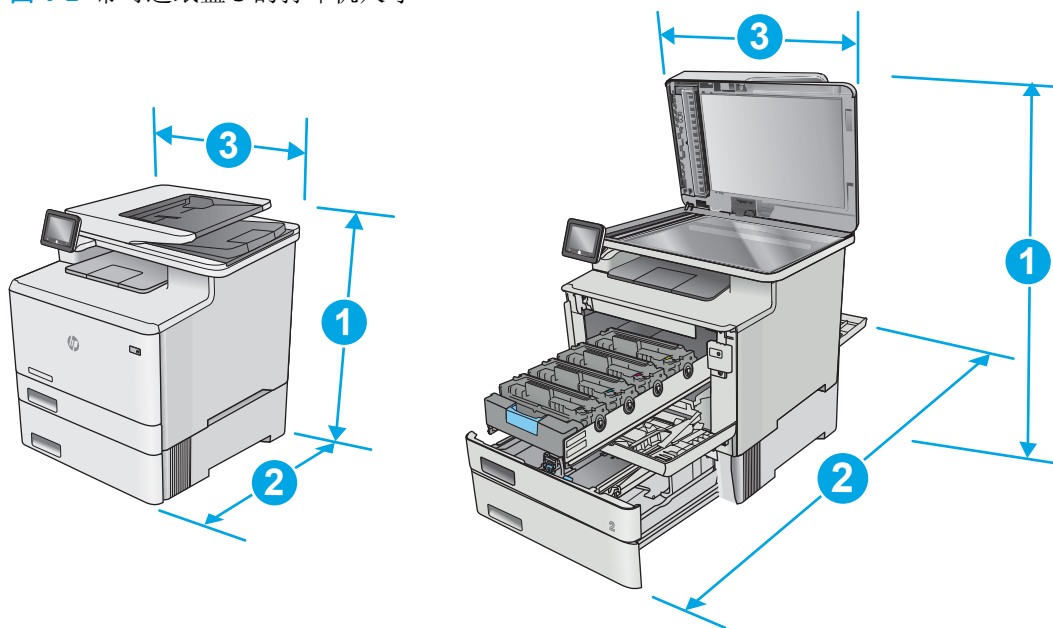
打印机尺寸

图 1-1 基础型号的尺寸



	打印机完全合上	打印机完全打开
1. 高度	399.8 毫米	656 毫米
2. 厚度	472.3 毫米	1124.4 毫米
3. 宽度	415.4 毫米	415.4 毫米
重量（含碳粉盒）	23.2 千克	

图 1-2 带可选纸盘 3 的打印机尺寸



	打印机完全合上	打印机完全打开
1. 高度	531.8 毫米	788 毫米
2. 厚度	472.3 毫米	1124.4 毫米
3. 宽度	415.4 毫米	415.4 毫米
重量 (含碳粉盒)	28.4 千克	

功耗、电气规格和噪声发射

有关最新信息，请访问 www.hp.com/support/colorljM377MFP。

⚠注意：电源要求取决于打印机销售的国家/地区。不要转换操作电压，否则可能会损坏打印机并使打印机保修无效。

操作环境范围

环境	建议	允许
温度	15° 到 27°C	15°到 30°C
相对湿度	20% 到 70% 相对湿度 (RH)，无冷凝	10% 到 80% RH，无冷凝

打印机硬件设置与软件安装

若需基本设置说明，请参阅打印机随附的“设置海报”和《入门指南》。要了解其他说明，请访问 HP 的网上支持。

请转至 www.hp.com/support/colorljM377MFP 以了解此打印机的 HP 全包帮助。找到以下支持：

- 安装和配置
- 学习和使用
- 解决问题
- 下载软件和固件更新
- 加入支持论坛
- 查找保修和监管信息

2 纸盘

- [将纸张装入纸盘 1（多用途纸盘）](#)
- [在纸盘 2 中装入纸张](#)
- [装入并打印信封](#)

有关详细信息，请参阅：

在文档发布时，以下信息正确无误。有关最新信息，请参阅 www.hp.com/support/colorljM377MFP。

HP 的打印机全包帮助包括以下信息：

- 安装和配置
- 学习和使用
- 解决问题
- 下载软件和固件更新
- 加入支持论坛
- 查找保修和监管信息

将纸张装入纸盘 1（多用途纸盘）

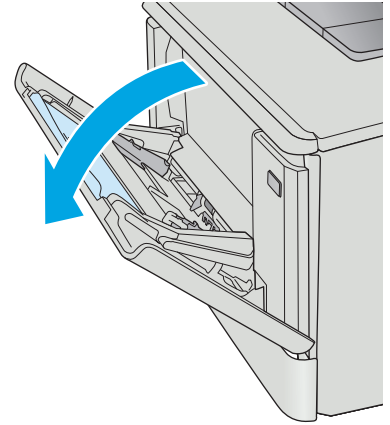
简介

使用纸盘 1 打印单页文档、要求多种纸张类型的文档或信封。

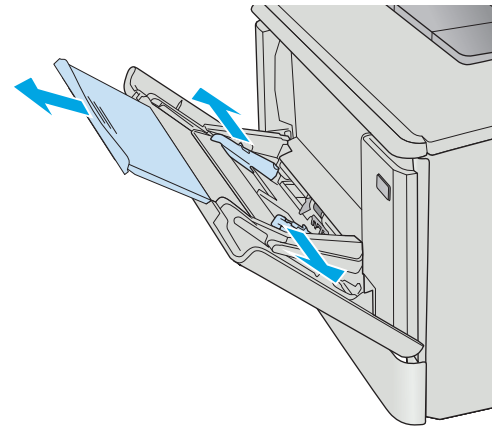
- [将纸张装入纸盘 1（多用途纸盘）](#)
- [纸盘 1 纸张方向](#)

将纸张装入纸盘 1（多用途纸盘）

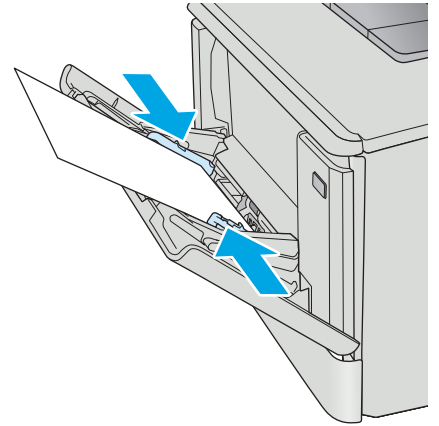
1. 打开纸盘 1。



2. 按下右纸张导板上的压片以将纸宽导板向外移动，然后滑出纸盘延伸板。



3. 将纸叠放入纸盘中，然后调整侧面导板，让它们轻轻接触纸叠，但请勿使纸叠弯曲。有关如何确定纸张方向的信息，请参阅[第 15 页的纸盘 1 纸张方向](#)。



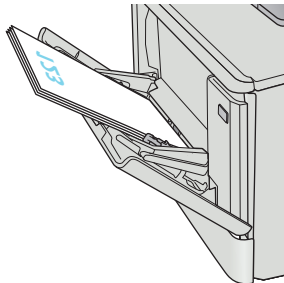
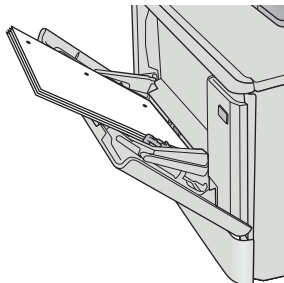
4. 在计算机中，通过软件应用程序开始打印过程。务必将驱动程序设置成正确的纸张类型和大小，以便与纸盘 1 中要用来打印的纸张相符。

纸盘 1 纸张方向

如果您所用的纸张需要按特定方向打印，请根据下表中的信息装入这类纸张。

纸张类型	出纸	如何装入纸张
信头纸或预打印纸	单面打印	正面朝上 顶边先送入打印机

A line drawing of a printer's paper tray. A sheet of paper is shown being inserted into the tray. The paper is oriented with its top edge leading into the printer, and its front side facing up. A blue arrow points to the top edge of the paper.

纸张类型	出纸	如何装入纸张
信头纸或预打印纸	双面打印	正面朝下 顶边远离打印机 
预先打孔纸	单面打印或双面打印	正面朝上 孔朝向打印机左侧 

在纸盘 2 中装入纸张

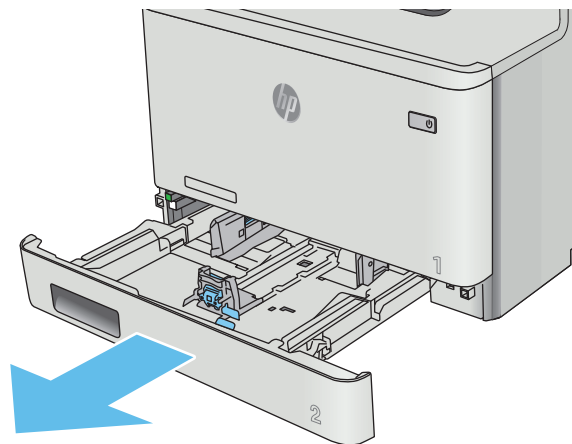
简介

下文介绍了如何将纸张装入纸盘 2。

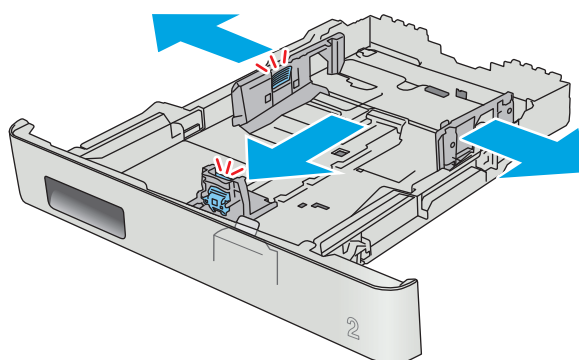
- [在纸盘 2 中装入纸张](#)
- [纸盘 2 纸张方向](#)

在纸盘 2 中装入纸张

1. 打开纸盘。

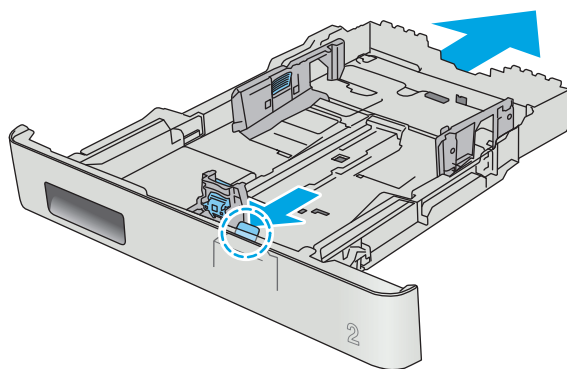


2. 挤压导板上的调整栓，并将导板滑到要使用的纸张尺寸位置，以调整纸张宽度导板。

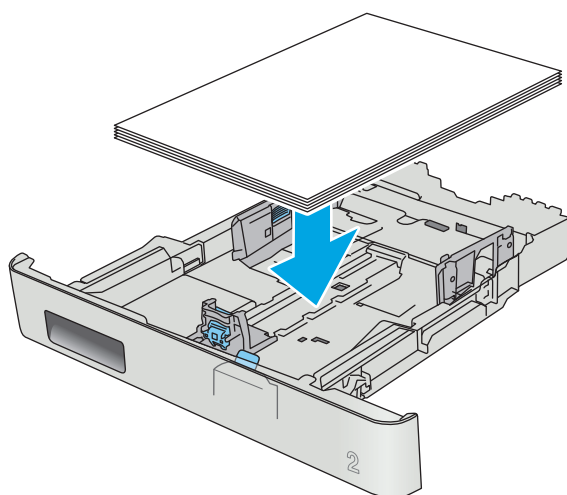


3. 要装入 **Legal** 尺寸纸张，在挤压前部栓锁的同时拉动纸盘前部，即可延伸纸盘前部。

注：装入 **Legal** 尺寸纸张时，纸盘 2 将从打印机前部伸出约 51 毫米。

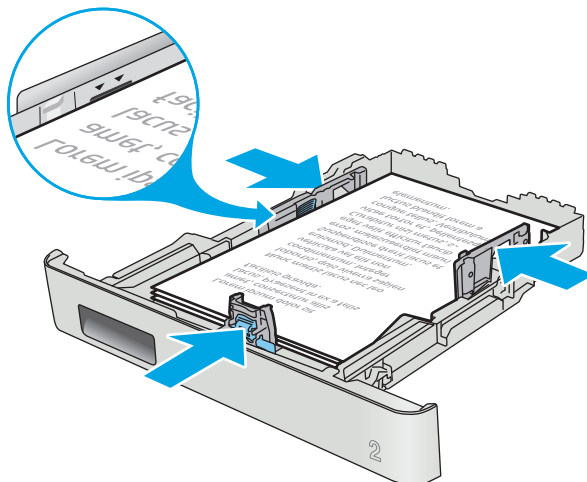


4. 向纸盘装入纸张。

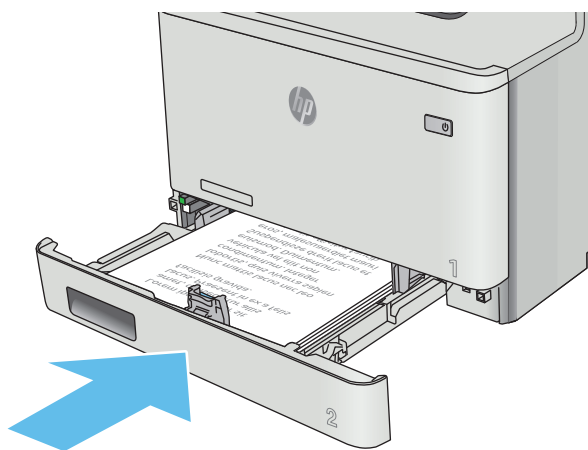


5. 确保纸叠四角完全平整。滑动纸张长度和宽度导板，使其紧靠纸叠。

注：为防止卡纸，请勿将纸盘装得过满。确保纸叠顶部在纸盘已满标志下面。



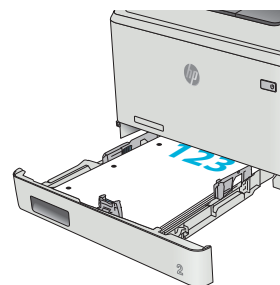
6. 在确定纸叠低于纸盘已满指示器之后，合上纸盘。



纸盘 2 纸张方向

如果您所用的纸张需要按特定方向打印，请根据下表中的信息装入这类纸张。

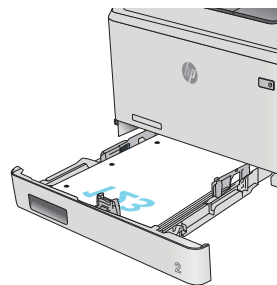
纸张类型	出纸	如何装入纸张
信头纸或预打印纸	单面打印	正面朝上 顶边朝向打印机



纸张类型**出纸****如何装入纸张**

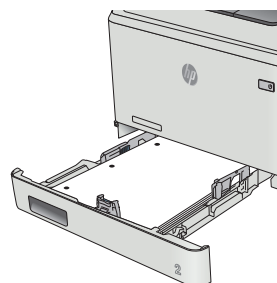
信头纸或预打印纸

双面打印

正面朝下
顶边远离打印机

预先打孔纸

单面打印或双面打印

正面朝上
孔朝向打印机左侧

装入并打印信封


简介


下文介绍了如何打印和装入信封。为了获得最佳性能，纸盘 1 中只能装入 5 毫米的信封（4 到 6 个信封），纸盘 2 中只能装入 10 个信封。

要使用纸盘 1 或纸盘 2 打印信封，请按以下步骤在打印驱动程序中选择正确的设置。

打印信封

1. 从软件程序中，选择**打印**选项。
2. 从打印机列表中选择本打印机，然后单击或轻触**属性**或**首选项**按钮以打开打印驱动程序。

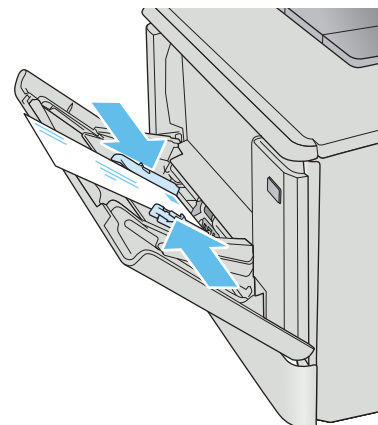
 **注：**按钮的名称因不同的软件程序而异。

 **注：**要从 Windows 8 或 8.1 的“开始”屏幕上访问这些功能，请依次选择**设备**、**打印**，然后选择打印机。

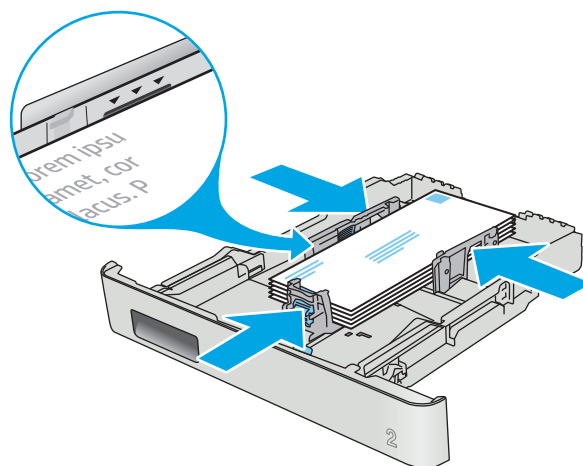
3. 单击或轻触**纸张/质量**标签。
4. 在**纸张尺寸**下拉列表中，选择信封的正确尺寸。
5. 在**纸张类型**下拉列表中选择**信封**。
6. 在**纸张来源**下拉列表中，选择要使用的纸盘。
7. 单击 **OK** 按钮关闭**文档属性**对话框。
8. 在**打印**对话框中，单击 **OK** 按钮打印作业。

信封方向

将信封装入纸盘 1，装入时信封正面朝上、贴邮票的短边先送入打印机。



将信封装入纸盘 2，装入时信封正面朝上、贴邮票的短边先送入打印机。



3 耗材、附件和部件

- [订购耗材、附件和部件](#)
- [更换碳粉盒](#)

有关详细信息，请参阅：

在文档发布时，以下信息正确无误。有关最新信息，请参阅 www.hp.com/support/colorljM377MFP。

HP 的打印机全包帮助包括以下信息：

- 安装和配置
- 学习和使用
- 解决问题
- 下载软件和固件更新
- 加入支持论坛
- 查找保修和监管信息

订购耗材、附件和部件

订购

订购耗材和纸张	www.hp.com/go/suresupply
订购原装 HP 部件或附件	www.hp.com/buy/parts
通过服务或支持提供商订购	请与 HP 授权的服务或支持提供商联系。
使用 HP 内嵌式 Web 服务器 (EWS) 订购	要访问,请在计算机上支持的 Web 浏览器的地址/URL 字段中,输入打印机的 IP 地址或主机名称。EWS 中含有 HP SureSupply 网站的链接,在该网站上可购买原装 HP 耗材。

耗材和附件

项目	说明	碳粉盒编号	部件号
耗材			
HP 410A 黑色原装 LaserJet 碳粉盒	标准容量替换黑色碳粉盒	410A	CF410A
HP 410X 高打印量黑色原装 LaserJet 碳粉盒	大容量替换黑色碳粉盒	410X	CF410X
HP 410A 青色原装 LaserJet 碳粉盒	标准容量替换青色碳粉盒	410A	CF411A
HP 410X 高打印量青色原装 LaserJet 碳粉盒	大容量替换青色碳粉盒	410X	CF411X
HP 410A 黄色原装 LaserJet 碳粉盒	标准容量替换黄色碳粉盒	410A	CF412A
HP 410X 高打印量黄色原装 LaserJet 碳粉盒	大容量替换黄色碳粉盒	410X	CF412X
HP 410A 品红色原装 LaserJet 碳粉盒	标准容量替换品红色碳粉盒	410A	CF413A
HP 410X 高打印量碳粉盒原装 LaserJet 碳粉盒	大容量替换品红色碳粉盒	410X	CF413X
附件			
可选 550 页进纸器	可选纸盘 3		CF404A
USB 2.0 打印机电缆	A 转 B 电缆 (2 米标准)		C6518A

客户自助维修部件

众多 HP LaserJet 打印机都提供客户自助维修 (CSR) 部件,以缩短维修时间。有关 CSR 程序和优点的更多信息,请访问 www.hp.com/go/csr-support 和 www.hp.com/go/csr-faq。

若需订购原装 HP 置换部件，请访问 www.hp.com/buy/parts 或联系 HP 授权的服务或支持提供商。订购时需要提供以下信息之一：部件号、序列号（可在打印机背面找到）、产品号或打印机名称。

- 以**必需**自助更换件形式列出的部件由客户负责安装，除非您愿意付费让 HP 服务人员进行维修。对于这些部件，依照 HP 产品保修协议不提供现场或返回维修中心支持。
- 在打印机保修期内，可要求 HP 服务人员安装列为**可选**自助更换的部件，无需另行付费。

项目	说明	自助更换选项	部件号
150 页进纸盘	纸盘 2 的置换纸盒	强制	RM2-6377-000CN
550 页进纸器	置换可选纸盘 3	强制	CF404-67901

更换碳粉盒

简介

当碳粉盒中的碳粉不足时，打印机将会发出指示。碳粉盒实际剩余使用寿命可能有所不同。请考虑备好置换碳粉盒，在打印质量无法接受时进行安装。

要为打印机购买碳粉盒或检查碳粉盒兼容性，请访问 **HP SureSupply**，网址为 www.hp.com/go/suresupply。滚动至页面底部，核实国家/地区是否正确。

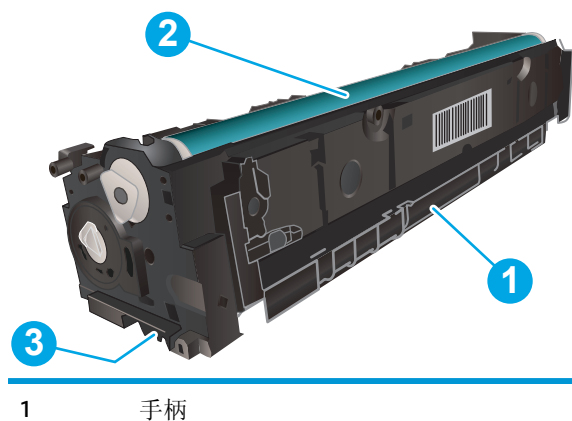
此打印机使用了四种颜色，每种颜色有一个不同的碳粉盒：黄色 (Y)、品红色 (M)、青色 (C) 及黑色 (K)。碳粉盒位于前挡盖。

项目	说明	碳粉盒编号	部件号
HP 410A 黑色原装 LaserJet 碳粉盒	标准容量替换黑色碳粉盒	410A	CF410A
HP 410X 高打印量黑色原装 LaserJet 碳粉盒	大容量替换黑色碳粉盒	410X	CF410X
HP 410A 青色原装 LaserJet 碳粉盒	标准容量替换青色碳粉盒	410A	CF411A
HP 410X 高打印量青色原装 LaserJet 碳粉盒	大容量替换青色碳粉盒	410X	CF411X
HP 410A 黄色原装 LaserJet 碳粉盒	标准容量替换黄色碳粉盒	410A	CF412A
HP 410X 高打印量黄色原装 LaserJet 碳粉盒	大容量替换黄色碳粉盒	410X	CF412X
HP 410A 品红色原装 LaserJet 碳粉盒	标准容量替换品红色碳粉盒	410A	CF413A
HP 410X 高打印量碳粉盒原装 LaserJet 碳粉盒	大容量替换品红色碳粉盒	410X	CF413X

除非准备安装碳粉盒，否则请勿将其从包装中取出。

⚠ 注意：为了防止碳粉盒损坏，其受光线照射的时间不得超过几分钟。如果必须从打印机上卸下碳粉盒并要存放很长时间，请将碳粉盒装回原塑料包装袋中，或用轻质非透明材料盖住碳粉盒。

下图显示碳粉盒组件。



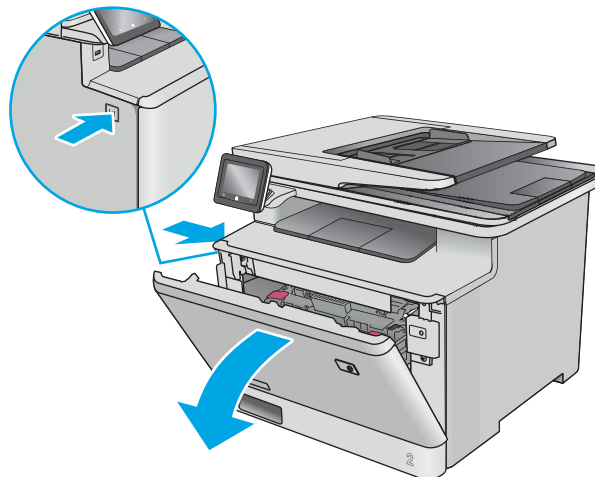
2	成像鼓
3	内存芯片

⚠ 注意：如果衣服上沾上碳粉，可用干布擦掉，再用凉水清洗衣服。热水会使碳粉渗入衣物的纤维。

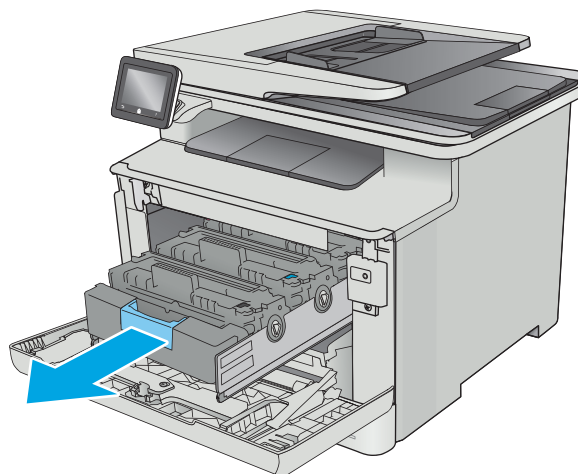
📖 注：碳粉盒包装盒中有如何回收利用旧碳粉盒的信息。

取下并更换碳粉盒

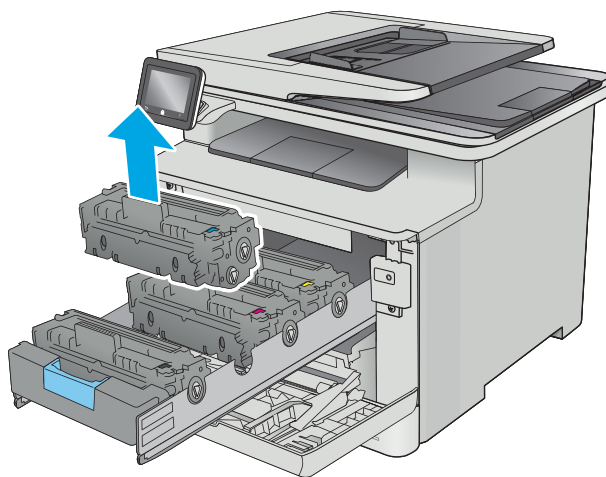
1. 按左面板上的按钮，打开前挡盖。



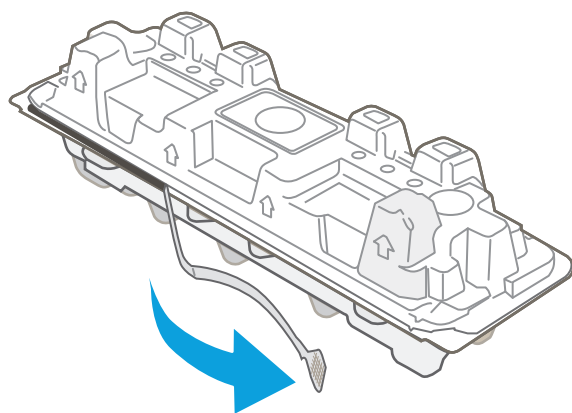
2. 握住碳粉盒抽屉上的蓝色手柄，然后将抽屉拉出。



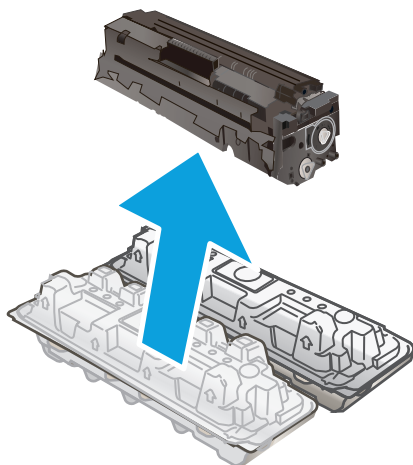
3. 握住碳粉盒上的手柄，然后竖直向上拉起碳粉盒以将其卸下。



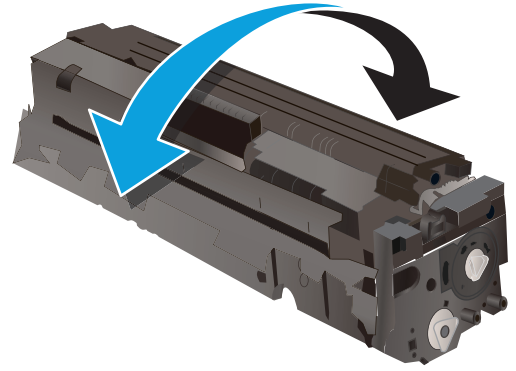
4. 从包装盒中取出新碳粉盒，然后拉动包装上的释放压片。



5. 从打开的包装盒中，取出碳粉盒。

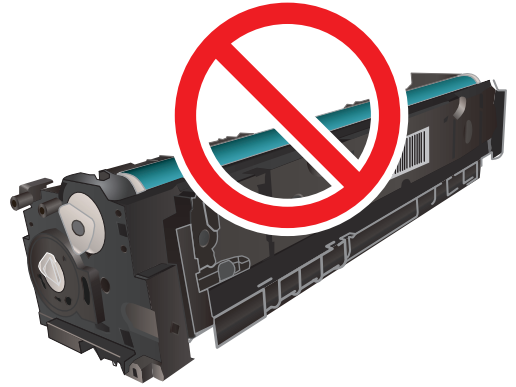


6. 缓缓地前后摇动碳粉盒，以使碳粉均匀分散在碳粉盒中。

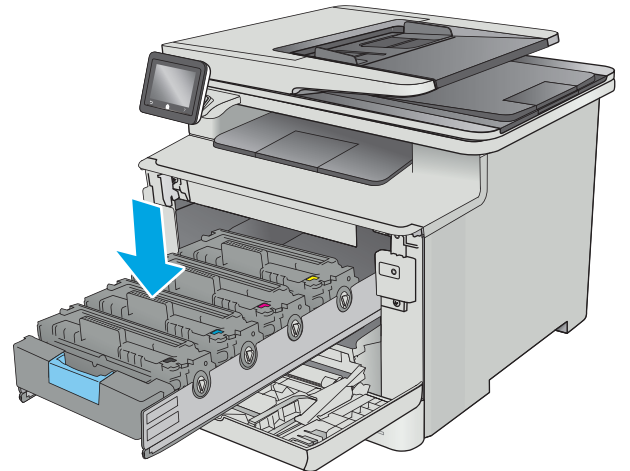


7. 不要触摸碳粉盒底部的成像鼓。如果成像鼓上有手印，将影响打印质量。

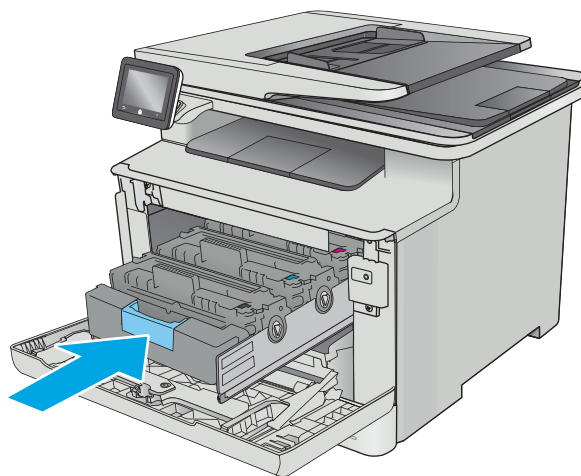
此外，如非必要，请勿让碳粉盒见光。



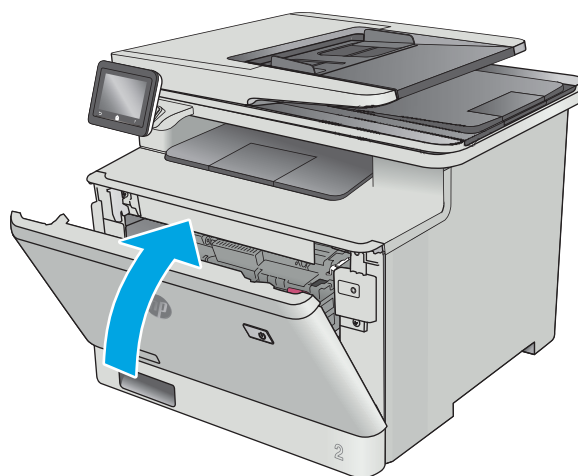
8. 将新碳粉盒插入抽屉中。确保碳粉盒上的彩色指示条和抽屉上的彩色指示条一致。



9. 关闭碳粉盒抽屉。



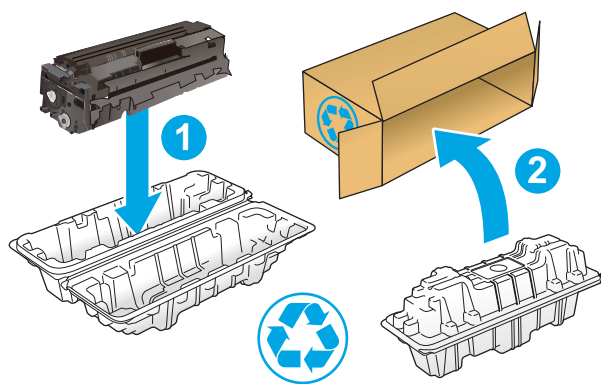
10. 合上前挡盖。



11. 将旧碳粉盒包好，然后放入装运新碳粉盒所用的包装袋中。

在美国，包装盒中随附了邮资预付的装运标签。
在其他国家/地区，请访问 www.hp.com/recycle 以打印邮资预付的装运标签。

将邮资预付的装运标签粘贴到包装盒中，然后将旧碳粉盒退回 HP 以便回收（如果可用）。



<http://www.hp.com/recycle>

4 打印

- [打印任务 \(Windows\)](#)
- [打印任务 \(OS X\)](#)
- [在产品上存储打印作业以供以后打印或私人打印](#)
- [移动打印](#)
- [使用直接 USB 打印](#)

有关详细信息，请参阅：

在文档发布时，以下信息正确无误。有关最新信息，请参阅 www.hp.com/support/colorljM377MFP。

HP 的打印机全包帮助包括以下信息：


- 安装和配置
- 学习和使用
- 解决问题
- 下载软件和固件更新
- 加入支持论坛
- 查找保修和监管信息


打印任务 (Windows)


如何打印 (Windows)

下列步骤介绍了适用于 Windows 的基本打印过程。

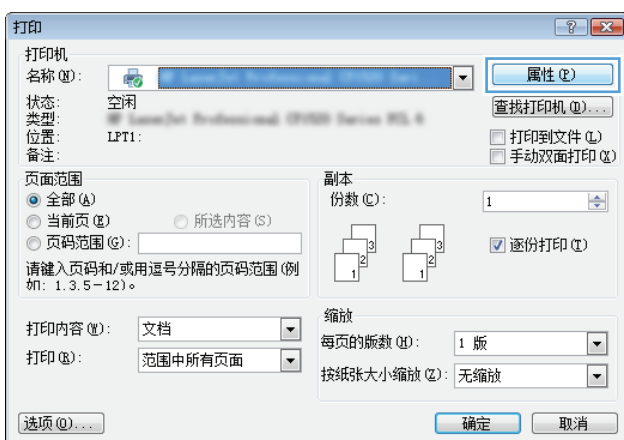
1. 从软件程序中，选择**打印**选项。
2. 从打印机列表中选择本打印机。要更改设置，请单击或轻触**属性**或**首选项**按钮以打开打印驱动程序。

 **注：**按钮的名称因不同的软件程序而异。

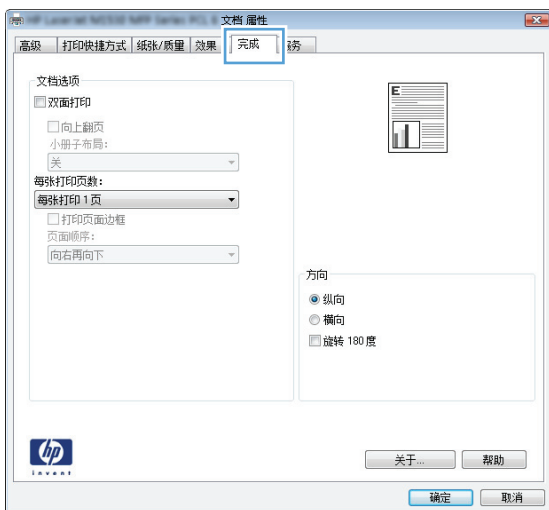
 **注：**要从 Windows 8 或 8.1 的“开始”屏幕应用程序访问这些功能，请依次选择**设备**、**打印**，然后选择打印机。

 **注：**有关更多信息，请单击打印驱动程序的帮助 (?) 按钮。

 **注：**打印驱动程序可能与此处显示的不同，但步骤是相同的。



3. 单击或轻触打印驱动程序中的选项卡来配置可用选项。例如，在**完成**选项卡中设置纸张方向，并在**纸张/质量**选项卡中设置纸张来源、纸张类型、纸张尺寸和质量设置。




4. 单击或轻触**确定**按钮以返回**打印**对话框。在此屏幕上选择要打印的份数。
5. 单击或轻触**确定**按钮以打印作业。

自动执行双面打印 (Windows)

为安装了自动双面打印器的打印机使用此步骤。如果打印机没有安装自动双面打印器，或者要在双面打印器不支持的纸张类型上进行打印，您可以手动进行双面打印。

1. 从软件程序中，选择**打印**选项。
2. 从打印机列表中选择本打印机，然后单击或轻触**属性**或**首选项**按钮以打开打印驱动程序。

 **注：**按钮的名称因不同的软件程序而异。


 **注：**要从 Windows 8 或 8.1 的“开始”屏幕应用程序访问这些功能，请依次选择**设备**、**打印**，然后选择打印机。


3. 单击或轻触**完成**选项卡。
4. 选择**双面打印**复选框。单击**确定**按钮以关闭**文档属性**对话框。
5. 在**打印**对话框中，单击**确定**按钮以打印作业。

手动执行双面打印 (Windows)

对未安装自动双面打印器的打印机使用此程序，或使用此程序在双面打印器不支持的纸张上进行打印。

1. 从软件程序中，选择**打印**选项。
2. 从打印机列表中选择本打印机，然后单击或轻触**属性**或**首选项**按钮以打开打印驱动程序。

 **注：**按钮的名称因不同的软件程序而异。


 **注：**要从 Windows 8 或 8.1 的“开始”屏幕应用程序访问这些功能，请依次选择**设备**、**打印**，然后选择打印机。

3. 单击或轻触**完成**选项卡。
4. 选中**双面打印（手动）**复选框。单击**确定**按钮以打印作业的第一面。
5. 从出纸槽中取出打印的纸，并装入纸盘 1 中。
6. 如果出现提示，请轻触相应的控制面板按钮以继续。

每张打印多页 (Windows)

1. 从软件程序中，选择**打印**选项。
2. 从打印机列表中选择本打印机，然后单击或轻触**属性**或**首选项**按钮以打开打印驱动程序。


 **注：**按钮的名称因不同的软件程序而异。


 **注：**要从 Windows 8 或 8.1 的“开始”屏幕应用程序访问这些功能，请依次选择**设备、打印**，然后选择打印机。

3. 单击或轻触**完成**选项卡。
4. 从**每张打印页数**下拉列表选择每张打印页数。
5. 选择正确的**打印页面边框、页面顺序和方向**选项。单击**确定**按钮以关闭**文档属性**对话框。
6. 在**打印**对话框中，单击**确定**按钮以打印作业。

选择纸张类型 (Windows)

1. 从软件程序中，选择**打印**选项。
2. 从打印机列表中选择本打印机，然后单击或轻触**属性**或**首选项**按钮以打开打印驱动程序。

 **注：**按钮的名称因不同的软件程序而异。

 **注：**要从 Windows 8 或 8.1 的“开始”屏幕应用程序访问这些功能，请依次选择**设备、打印**，然后选择打印机。

3. 单击或轻触**纸张/质量**选项卡。
4. 从**纸张类型**下拉列表中单击**更多...**选项。
5. 展开**类型：**选项。
6. 展开能最准确描述您的纸张的纸张类型类别。
7. 选择要使用的纸张类型对应的选项，然后单击**确定**按钮。
8. 单击**确定**按钮以关闭**文档属性**对话框。在**打印**对话框中，单击**确定**按钮以打印作业。
如果需要配置纸盘，打印机控制面板上会显示纸盘配置信息。
9. 将指定类型和尺寸的纸张装入纸盘，然后合上纸盘。
10. 轻触 **OK** 按钮以接受分配的类型和尺寸，或轻触**修改**按钮以选择其他纸张尺寸或类型。
11. 选择正确的尺寸和类型，然后轻触**确定**按钮。

其它打印任务

请访问 www.hp.com/support/colorljm377MFP。

有可用于执行特定打印任务的说明，例如：

- 创建和使用打印快捷方式或预置
- 选择纸张尺寸或使用自定义纸张尺寸


- 选择页面方向
- 创建小册子
- 缩放页面以适合指定的纸张尺寸
- 在不同纸张上打印文档第一页或最后一页
- 在文档上打印水印

打印任务 (OS X)

如何打印 (OS X)

以下步骤说明了 OS X 的基本打印流程。


1. 单击**文件**菜单，然后单击**打印**选项。
2. 选择打印机。
3. 单击**显示详细信息**或**份数和页数**，然后选择其他菜单以调整打印设置。

 **注：**项目的名称因不同的软件程序而异。


4. 单击**打印**按钮。

自动执行双面打印 (OS X)

 **注：**此信息适用于带有自动双面打印器的打印机。


 **注：**如果您安装了 HP 打印驱动程序，则可使用此功能。如果您使用的是 AirPrint，则可能无法使用此功能。

1. 单击**文件**菜单，然后单击**打印**选项。
2. 选择打印机。
3. 单击**显示详细信息**或**份数和页数**，然后单击**布局**菜单。


 **注：**项目的名称因不同的软件程序而异。

4. 从**双面**下拉列表选择一个装订选项。
5. 单击**打印**按钮。

手动执行双面打印 (OS X)

 **注：**如果您安装了 HP 打印驱动程序，则可使用此功能。如果您使用的是 AirPrint，则可能无法使用此功能。

1. 单击**文件**菜单，然后单击**打印**选项。
2. 选择打印机。
3. 单击**显示详细信息**或**份数和页数**，然后单击**手动双面打印**菜单。

 **注：**项目的名称因不同的软件程序而异。

4. 单击**手动双面打印**框，选择一个装订选项。
5. 单击**打印**按钮。
6. 转至打印机，然后取出纸盘 1 中的所有空白纸张。

7. 从出纸槽收起已打印的纸叠，然后将其以打印面朝下的方向放入进纸盘。
8. 如果出现提示，请轻触相应的控制面板按钮以继续。

每张打印多页 (OS X)


1. 单击**文件**菜单，然后单击**打印**选项。
2. 选择打印机。
3. 单击**显示详细信息**或**份数和页数**，然后单击**布局**菜单。

 **注：**项目的名称因不同的软件程序而异。

4. 从**每张页数**下拉列表中，选择要在每张纸上打印的页数。
5. 在**布局方向**区域中，选择页面在纸张上的放置顺序和位置。
6. 在**边框**菜单中，选择要在纸张上每页周围打印的边框类型。
7. 单击**打印**按钮。

选择纸张类型 (OS X)

1. 单击**文件**菜单，然后单击**打印**选项。
2. 选择打印机。
3. 单击**显示详细信息**或**份数和页数**，然后单击**介质/质量**菜单或**纸张/质量**菜单。

 **注：**项目的名称因不同的软件程序而异。

4. 选择**介质/质量**或**纸张/质量**选项。

 **注：**此列表包含可用的主选项集。某些选项并不是在所有打印机上都可用。

- **介质类型：**根据打印作业所需的纸张类型选择此选项。
 - **打印质量：**选择打印作业的分辨率级别。
 - **边到边打印：**选择此选项以靠近纸张边缘打印。
 - **经济模式：**选择此选项可以在打印文档草稿时节省墨水。
5. 单击**打印**按钮。

其它打印任务

请访问 www.hp.com/support/colorlJM377MFP。

有可用于执行特定打印任务的说明，例如：

- 创建和使用打印快捷方式或预置
- 选择纸张尺寸或使用自定义纸张尺寸
- 选择页面方向

- 创建小册子
- 缩放页面以适合指定的纸张尺寸
- 在不同纸张上打印文档第一页或最后一页
- 在文档上打印水印

在产品上存储打印作业以供以后打印或私人打印

- [简介](#)
- [开始安装前](#)
- [将打印机设置用于作业存储](#)
- [创建存储的作业 \(Windows\)](#)
- [打印存储的作业](#)
- [删除存储的作业](#)

简介

本节介绍了有关创建和打印存储在打印机中的文档的过程。这些作业可以在以后打印或私人打印。

开始安装前

作业存储功能具有以下要求：

- 必须在后部主机 **USB** 中安装一个可用空间至少为 **16 GB** 的专用 **USB 2.0** 存储设备。此 **USB** 存储设备用于存放发送给打印机的作业存储作业。从打印机中卸下此 **USB** 存储设备，则会禁用作业存储功能。
- 如果您使用的是 **HP 通用打印驱动程序 (UPD)**，则必须使用 **UPD 5.9.0** 或更高版本。

将打印机设置用于作业存储

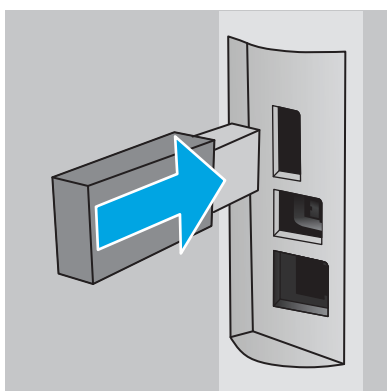
完成以下步骤以启用打印机作业存储功能。

第 1 步：安装 **USB** 存储设备

1. 找到后部 **USB** 端口。

 **注：**在某些型号上，后部 **USB** 端口已盖住。请先取下后部 **USB** 端口盖板，然后再继续操作。

2. 将 **USB** 闪存驱动器插入后部 **USB** 端口。



控制面板会显示一则 **USB 驱动器将格式化** 消息。

3. 选择 **OK** 完成程序。

 **注：**此过程将删除 USB 闪存驱动器上的所有数据。

第 2 步：更新打印驱动程序


在 Windows 中更新打印驱动程序

1. 单击**开始**按钮，然后单击**设备和打印机**。
2. 右键单击 **HP** 打印机名称，然后选择**打印机属性**。
3. 在**属性**对话框中，选择**设备设置**标签。
4. 选择**立即更新**，然后单击**确定**。打印驱动程序将会更新。


更新后的打印驱动程序将包括**作业存储**标签。


创建存储的作业 (Windows)

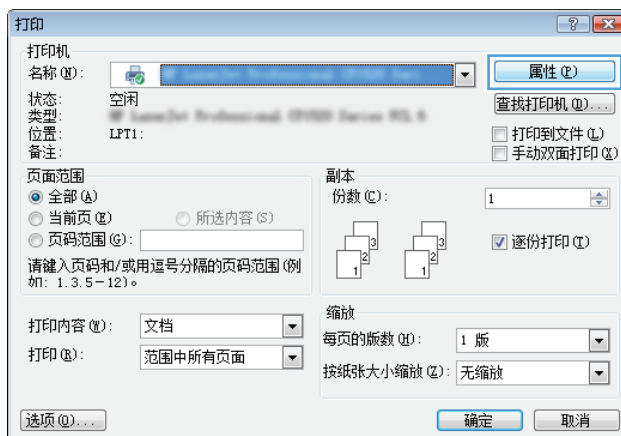
将作业存储在打印机中以便私人打印或延迟打印。

 **注：**打印驱动程序可能与此处显示的不同，但步骤是相同的。

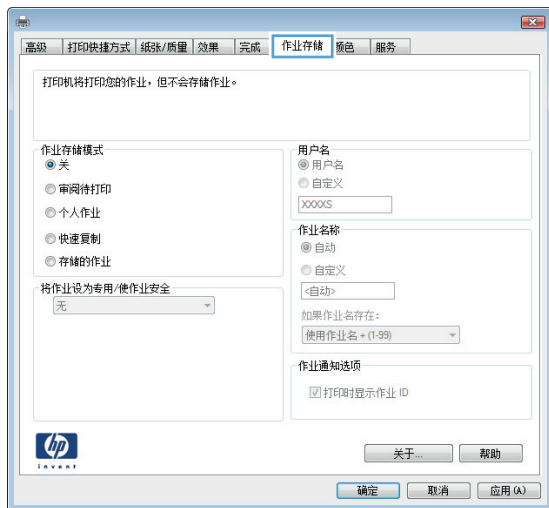
1. 从软件程序中，选择**打印**选项。
2. 从打印机列表中选择打印机，然后选择**属性**或**首选项**（名称因不同的软件程序而异）。

 **注：**按钮的名称因不同的软件程序而异。

 **注：**要从 **Windows 8** 或 **8.1** 的“开始”屏幕应用程序访问这些功能，请依次选择**设备**、**打印**，然后选择打印机。



3. 单击**作业存储**选项卡。



4. 选择**作业存储模式**选项。

模式	说明	PIN 保护	作业删除
审阅待打印	打印文档的第一页以验证打印质量，然后从打印机控制面板打印文档的其余部分	否	在打印作业之后或达到作业保留限制之后自动进入。
个人作业	在打印机控制面板请求该作业之前，该作业不会打印。	是（可选）	在打印作业之后或达到作业保留限制之后自动进入。
快速复制	打印请求的作业份数，然后将作业副本存储在打印机内存中以便稍后再次打印。	否	手动
存储的作业	将作业存储在打印机上，允许其他用户随时打印此作业。	是（可选）	手动

5. 要使用自定义用户名或作业名，请单击**自定义**按钮，然后输入用户名或作业名。


如果另一个存储作业已使用了该名称，请选择要使用的选项。

- **使用作业名 + (1-99)**：在作业名末尾附加一个唯一编号。
- **替换现有文件**：用新的存储作业覆盖现有的存储作业。

6. 单击**确定**按钮关闭**文档属性**对话框。在**打印**对话框中，单击**确定**按钮打印作业。

打印存储的作业

可以使用以下过程打印产品内存中存储的作业。


1. 在打印机控制面板的主屏幕上滑动，直至显示**作业**菜单。轻触**作业**  图标以打开菜单。
2. 从**作业文件夹**列表中选择用户名。将显示在该用户名下存储的作业列表。

3. 选择作业的名称。如果作业为私有或加密，请输入 PIN 或密码。
4. 要调整份数，请轻触份数，输入份数，再轻触 OK。
5. 轻触打印以打印作业。

删除存储的作业

在将存储的作业发送到打印机内存时，打印机将会覆盖以前具有相同用户和作业名的作业。如果打印机内存已满，打印机控制面板会显示一则**没有更多内存**消息，必须删除现有的存储作业，才能存储新加的打印作业。

可使用以下过程删除打印机内存中存储的作业。

1. 在打印机控制面板的主屏幕上滑动，直至显示作业菜单。轻触作业  图标以打开菜单。
2. 从作业文件夹列表中选择用户名。将显示在该用户名下存储的作业列表。
3. 选择作业的名称。如果作业为私有或加密，请输入 PIN 或密码。
4. 选择删除，然后选择 OK 以删除该作业。

移动打印

简介

HP 提供多种移动和 ePrint 解决方案，可通过笔记本电脑、平板电脑、智能手机或其他移动设备在 HP 打印机上轻松打印。要查看完整列表和确定最佳选择，请访问 www.hp.com/go/LaserJetMobilePrinting。

- [Wi-Fi Direct \(仅限无线型号\)](#)
- [通过电子邮件的 HP ePrint](#)
- [HP ePrint 软件](#)
- [AirPrint](#)
- [Android 嵌入式打印](#)

Wi-Fi Direct (仅限无线型号)

Wi-Fi Direct 可实现在不连接到网络或互联网的情况下，从无线移动设备执行打印。

 **注：**目前并非所有移动操作系统都支持 Wi-Fi Direct。

使用 **Wi-Fi Direct** 从以下设备进行无线打印：


- 与 Android 嵌入式打印解决方案兼容的 Android 移动设备
- 使用 Apple AirPrint 或 HP ePrint 应用程序的 iPhone、iPad 或 iPod touch
- 使用 HP ePrint 应用程序或 Android 嵌入式打印解决方案的 Android 移动设备
- 使用 HP ePrint 软件的 PC 和 Mac 设备



有关 Wi-Fi Direct 打印的更多信息，请访问 www.hp.com/go/wirelessprinting。

可通过打印机的控制面板启用或禁用 Wi-Fi Direct 功能。

启用或禁用 Wi-Fi Direct

必须首先在打印机控制面板上启用 Wi-Fi Direct 功能。




1. 在打印机控制面板的主屏幕上，选择“连接信息”  按钮。
2. 打开以下菜单：
 - [Wi-Fi Direct](#)
 - [设置](#)
 - [开机/关机](#)
3. 轻触开菜单项。轻触关按钮以禁用 Wi-Fi Direct 打印。

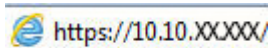
 **注：**在安装了同一打印机的多种型号的环境下，为每台打印机提供唯一 Wi-Fi Direct 名称有助于 Wi-Fi Direct 打印功能更快识别打印机。轻触打印机控制面板主屏幕上的“连接信息”  图标，然后轻触 Wi-Fi Direct 图标，也可提供 Wi-Fi Direct 名称。

更改打印机 Wi-Fi Direct 名称


请按以下步骤更改使用 HP 嵌入式 Web 服务器 (EWS) 的 Wi-Fi Direct 名称:

第 1 步: 打开 HP 嵌入式 Web 服务器

1. 在打印机控制面板的主屏幕上, 选择“连接信息”  按钮, 然后轻触 **已联网**  或 **Wi-Fi 网络开启**  按钮以显示 IP 地址或主机名。
2. 打开 Web 浏览器, 然后在地址行中, 按照在打印机控制面板上显示的那样键入该 IP 地址或主机名。按计算机键盘上的 **Enter** 键。随后将打开 EWS。

 https://10.10.XX.XXX/

如果在尝试打开 EWS 时 Web 浏览器显示此网站的安全证书有问题消息时, 请单击 **继续访问此网站 (不建议)**。

 **注:** 选择 **继续访问此网站 (不建议)** 后在 EWS 中浏览 HP 打印机时不会损坏计算机。

第 2 步: 更改 Wi-Fi Direct 名称

1. 单击 **网络** 标签。
2. 在左侧导航窗格中, 单击 **Wi-Fi Direct 设置** 链接。
3. 在 **Wi-Fi Direct 名称** 字段中输入新名称。
4. 单击 **应用**。

通过电子邮件的 HP ePrint


使用 HP ePrint, 通过从任何支持电子邮件的设备将文档作为电子邮件附件发送到打印机的电子邮件地址, 即可打印文档。

 **注:** 打印机可能需要更新固件才能使用此功能。

要使用 HP ePrint, 打印机必须满足以下要求:

- 打印机必须连接到有线或无线网络并可访问互联网。
- 打印机必须启用 **HP Web Services**, 并且打印机必须在 **HP Connected** 中注册。

按此过程启用 **HP Web Services** 并注册到 **HP Connected**:

1. 在打印机控制面板的主屏幕上, 轻触“连接信息”  按钮。
2. 打开以下菜单:
 - **ePrint**
 - **设置**
 - **启用 Web 服务**
3. 轻触 **打印** 按钮以阅读使用协议条款。轻触 **OK** 按钮以接受使用条款并启用 **HP Web 服务**

随后打印机将启用 **Web 服务**，然后打印一张信息页。该信息页包含在 **HP Connected** 注册 **HP 打印机** 所需的打印机代码。

4. 访问 www.hpconnected.com 以创建 **HP ePrint** 帐户并完成设置流程。

HP ePrint 软件

通过 **HP ePrint** 软件，可轻松地 **从 Windows 或 Mac 台式机或笔记本电脑打印到任何支持 HP ePrint 的产品**。通过此软件，可轻松找到注册到您的 **HP Connected** 帐户并且具有 **HP ePrint** 功能的产品。目标 **HP 打印机** 放在办公室内或全世界任何地点。

- **Windows:** 安装该软件后，从应用程序中打开**打印**选项，然后从已安装的打印机列表中选择 **HP ePrint**。单击**属性**按钮以配置打印选项。
- **Mac:** 安装该软件后，选择**文件、打印**，然后选择 **PDF** 旁边的箭头（位于驱动程序屏幕的左下角）。选择 **HP ePrint**。


在 **Windows** 下，**HP ePrint** 软件支持将通过网络（**LAN 或 WAN**）**TCP/IP** 打印至本地网络打印机的作业打印至支持 **UPD PostScript®** 的产品。

Windows 和 **Mac** 均支持 **IPP** 打印至连接 **LAN 或 WAN** 网络且支持 **ePCL** 的产品。

Windows 和 **Mac** 还均支持将 **PDF** 文档打印至公共打印位置和借助云使用 **HP ePrint** 通过电子邮件打印。

有关驱动程序和信息，请访问 www.hp.com/go/eprintsoftware。

 **注：** **HP ePrint** 软件是用于 **Mac** 的一种 **PDF** 工作流实用程序，在技术上并非打印驱动程序。

 **注：** **HP ePrint** 软件不支持 **USB** 打印。

AirPrint

iOS 4.2 及更高版本支持使用 **Apple AirPrint** 功能进行直接打印，以及从运行 **OS X 10.7 Lion** 及更新版本的 **Mac** 计算机上使用 **Apple AirPrint** 功能进行直接打印。使用 **AirPrint** 可从 **iPad、iPhone (3GS 或更新产品)** 或 **iPod touch**（第三代或更新产品）的以下移动应用程序中直接打印到打印机：

- 邮件
- 照片
- Safari
- iBooks
- 某些第三方应用程序

要使用 **AirPrint**，打印机必须与 **Apple** 设备连接到同一个网络（子网）。有关使用 **AirPrint** 以及有关哪些 **HP 打印机** 与 **AirPrint** 兼容的更多信息，请访问 www.hp.com/go/LaserJetMobilePrinting。

 **注：** 在通过 **USB** 连接使用 **AirPrint** 之前，请先检查版本号。**AirPrint 1.3** 及更早版本不支持 **USB** 连接。

Android 嵌入式打印

HP 内置的 **Android** 和 **Kindle** 打印解决方案允许移动设备自动找到并打印到位于网络上或 **Wi-Fi Direct** 打印的无线范围内的 **HP** 打印机。

打印机必须与 **Android** 设备连接至同一网络（子网）。

此打印解决方案内置到所支持的操作系统中，因而不必安装驱动程序或下载相关软件。

有关如何使用 **Android** 嵌入式打印以及受支持的 **Android** 设备的更多信息，请访问 www.hp.com/go/LaserJetMobilePrinting。

使用直接 USB 打印

简介

本打印机具备直接 USB 打印功能，因此无需从计算机发送，即可快速打印文件。打印机可接受插入 USB 端口的标准 USB 闪存驱动器。本产品支持以下类型的文件：

- .pdf
- .jpg
- .prn 和 .PRN
- .cht 和 .CHT
- .pxl
- .pcl 和 .PCL
- .ps 和 .PS
- .doc 和 .docx
- .ppt 和 .pptx

第 1 步：访问打印机上的 USB 文件

1. 将 USB 闪存驱动器插入打印机上的直接 USB 端口。
2. 可通过以下选项打开 USB 闪存驱动器菜单：
 - 打印文档
 - 查看和打印照片
 - 扫描到 USB 驱动器

第 2 步：打印 USB 文档

选项 1：打印文档

1. 要打印文档，请选择打印文档。
2. 选择要打印的文档的名称。如果文档存储在文件夹中，请先选择文件夹，然后选择要打印的文档。
3. 摘要屏幕打开后，可调整以下设置：
 - 份数
 - 纸张尺寸
 - 纸张类型
 - 适合页面
 - 自动分页
 - 输出颜色（仅限彩色打印机型号）

4. 选择**打印**以打印文档。
5. 从出纸槽中取出打印的作业，然后拔下 **USB** 闪存驱动器。

选项 2: 打印照片

1. 要打印照片，请选择**查看和打印照片**。
2. 选择要打印的每张照片的预览图像，然后选择**完成**。
3. 摘要屏幕打开后，可调整以下设置：
 - **图像尺寸**
 - **纸张尺寸**
 - **纸张类型**
 - **份数**
 - **输出颜色**（仅限彩色打印机）
 - **更浅/更深**
4. 选择**打印**以打印照片。
5. 从出纸槽中取出打印的作业，然后拔下 **USB** 闪存驱动器。

5 复印

- [复印](#)
- [双面复印](#)
- [其它复印任务](#)


有关详细信息，请参阅：

在文档发布时，以下信息正确无误。有关最新信息，请参阅 www.hp.com/support/colorljM377MFP。

HP 的打印机全包帮助包括以下信息：


- 安装和配置
- 学习和使用
- 解决问题
- 下载软件和固件更新
- 加入支持论坛
- 查找保修和监管信息

复印

1. 根据产品上的指示灯将文档装入扫描仪玻璃板上。
2. 在产品控制面板的主页屏幕上，轻触**复印**  按钮。
3. 为优化不同类型文档的复印质量，请轻触**设置**按钮，然后滚动查看并轻触**优化**按钮。轻扫控制面板屏幕以滚动浏览选项，然后轻触某个选项以选中它。可使用以下复印质量设置：
 - **自动选择**：如果对复印质量要求不高，则可以使用此设置。此项为默认设置。
 - **混合**：对同时包含文本和图形的文档使用此设置。
 - **文本**：对所含内容大部分是文本的文档使用此设置。
 - **图片**：对所含内容大部分是图形的文档使用此设置。
4. 轻触**份数**，然后使用触摸屏键盘调整复印份数。
5. 轻触**黑白**或**彩色**按钮，开始复印。

双面复印

手动双面复印

1. 将文档面朝下放在扫描仪玻璃板上，文档左上角位于扫描仪玻璃板的左上角。关闭扫描仪。
2. 在产品控制面板的主页屏幕上，轻触**复印**  按钮。
3. 轻触**设置**按钮。
4. 滚动查看并轻触**双面**按钮。
5. 轻扫选项，然后轻触某个选项以选中它。
6. 轻触**黑白**或**彩色**按钮，开始复印。
7. 本产品会提示您装入下一个原文档。将文档放在玻璃板上，然后轻触 **OK** 按钮。
8. 重复该步骤直到扫描完最后一页。轻触**完成**按钮以完成副本打印。

其它复印任务

请访问 www.hp.com/support/colorljM377MFP。

提供了可用于执行特定复印任务的说明，例如：

- 从书籍或其他装订文档复印或扫描页面
- 复印尺寸不同的文档
- 复印或扫描标识卡的两面。
- 将文档复印或扫描成小册子格式

6 扫描

- [使用 HP Scan 软件进行扫描 \(Windows\)](#)
- [使用 HP Scan 软件进行扫描 \(OS X\)](#)
- [扫描到 USB 闪存驱动器](#)
- [设置“扫描到网络文件夹”功能](#)
- [扫描到网络文件夹](#)
- [设置“扫描到电子邮件”功能](#)
- [扫描到电子邮件](#)
- [其它扫描任务](#)

有关详细信息，请参阅：

在文档发布时，以下信息正确无误。有关最新信息，请参阅 www.hp.com/support/colorljM377MFP。

HP 的打印机全包帮助包括以下信息：

- 安装和配置
- 学习和使用
- 解决问题
- 下载软件和固件更新
- 加入支持论坛
- 查找保修和监管信息

使用 HP Scan 软件进行扫描 (Windows)

使用 HP Scan 软件，通过您计算机上的软件启动扫描。您可以将扫描的图像保存为一个文件，或将其发送到另一个软件应用程序。

1. 根据打印机上的指示灯将文档装入文档进纸器或扫描仪玻璃板上。
2. 从计算机中单击**开始**，再单击**程序**（或在 Windows XP 中单击**所有程序**）。
3. 单击 **HP**，然后选择您的打印机。
4. 单击 **HP Scan**，选择一个扫描快捷方式，然后根据需要调整设置。
5. 单击**扫描**。

 **注：**单击**更多**以访问更多选项。

单击**创建新扫描快捷方式**，创建一个自定义的设置集，然后保存到快捷方式列表中。

使用 HP Scan 软件进行扫描 (OS X)

使用 HP Scan 软件，通过您计算机上的软件启动扫描。

1. 根据打印机上的指示灯将文档装入文档进纸器或扫描仪玻璃板上。
2. 从计算机中打开 **HP Scan**，它位于**应用程序**文件夹中的 **HP** 文件夹中。
3. 按照屏幕上的说明扫描文档。
4. 扫描完所有页面后，单击**文件**，然后单击**保存**，将所有文件保存到一个文件中。

扫描到 USB 闪存驱动器

1. 根据打印机上的指示灯将文档装入文档进纸器或扫描仪玻璃板上。
2. 将 USB 闪存驱动器插入直接 USB 端口。
3. 可通过以下选项打开 **USB 闪存驱动器** 菜单：
 - 打印文档
 - 查看和打印照片
 - 扫描到 USB 驱动器
4. 选择**扫描到 USB 驱动器**。
5. 摘要屏幕打开后，可调整以下设置：
 - 扫描文件类型
 - 扫描分辨率
 - 扫描纸张尺寸
 - 扫描来源
 - 文件名前缀
 - 输出颜色
6. 轻触**扫描**按钮以扫描并保存文件。

打印机将在 USB 驱动器上创建一个名为 **HPSCANS** 的文件夹，然后使用自动生成的文件名以 **.PDF** 或 **.JPG** 格式保存文件。

设置“扫描到网络文件夹”功能

- [简介](#)
- [开始安装前](#)
- [方法 1：使用“扫描至网络文件夹设置向导 \(Windows\)”](#)
- [方法 2：通过 HP 嵌入式 Web 服务器 \(Windows\) 设置“扫描至网络文件夹”功能](#)
- [在 Mac 上设置“扫描到网络文件夹”功能](#)

简介

打印机配有一项可供其扫描文档并将文档保存到网络文件夹的功能。要使用此扫描功能，打印机必须连接网络，经过配置后才能使用此功能。有两种方法可通过 HP 嵌入式 Web 服务器 (EWS) 配置“扫描到网络文件夹”、“扫描到网络文件夹向导 (Windows)”（此向导作为 Windows 7 中完整软件安装的一部分安装在 HP 打印机程序组中）和“网络文件夹设置”。使用以下信息设置“扫描到网络文件夹”功能。

开始安装前

要设置“扫描到网络文件夹”功能，打印机必须有效连接到与将运行设置过程的计算机相同的网络。

开始配置过程之前，管理员需要获得以下信息。

- 打印机的管理访问权限
- 目标文件夹的网络路径（例如 \\servername.us.companyname.net\scans）


 **注：**必须将网络文件夹设置为共享文件夹，“扫描到网络文件夹”功能才起作用。

方法 1：使用“扫描至网络文件夹设置向导 (Windows)”

某些 HP 打印机从软件 CD 安装驱动程序。在此安装过程的结尾有一个设置“扫描到文件夹和电子邮件”的选项。这些设置向导中含有基本配置的选项。

 **注：**只有 Windows 7 操作系统提供了“扫描到网络文件夹向导”。

1. 单击**开始**，然后单击**程序**。
2. 依次单击 **HP**、打印机名称和**扫描到网络文件夹向导**。

 **注：**如果**扫描到网络文件夹向导**选项不可用，请使用[第 59 页的方法 2：通过 HP 嵌入式 Web 服务器 \(Windows\) 设置“扫描至网络文件夹”功能](#)

3. 在**网络文件夹配置文件**对话框中，单击**新建**按钮。此时将打开**扫描到网络文件夹设置**对话框。
4. 在**1. 开始**页中，请在**显示名称**字段中输入文件夹名称。这是将显示在打印机控制面板上的名称。
5. 使用以下方法之一填写**目标文件夹**字段：
 - a. 手动输入文件路径。
 - b. 单击**浏览**按钮，导航到文件夹位置。
 - c. 完成以下任务，以创建共享文件夹：


- i. 单击**共享路径**。
- ii. 在**管理网络共享**对话框中，单击**新建**。
- iii. 在**共享名称**字段中，输入要显示的共享文件夹的名称。
- iv. 要填写“文件夹路径”字段，请单击**浏览**按钮，然后选择以下选项之一。完成后，单击**确定**。
 - 浏览到计算机上的现有文件夹。
 - 单击**新建文件夹**，以创建新文件夹。
- v. 如果共享的路径需要说明，请在**说明**字段中输入说明。
- vi. 在**共享类型**字段中选择以下选项之一，然后单击**应用**。
 - 公用
 - 私人

 **注：**为安全起见，HP 建议您选择**私人**作为共享类型。


- vii. 当显示**已成功创建共享**消息时，单击**确定**。
- viii. 选择目标文件夹对应的复选框，然后单击**确定**。

6. 要在计算机桌面上创建该网络文件夹的快捷方式，请选择在**桌面上创建指向网络文件夹的快捷方式**复选框。
7. 如果要求必须在打印机控制面板上输入 PIN 后打印机才能将扫描的文档发送到网络文件夹，请在**安全 PIN** 字段中键入一个四位数的 PIN，然后在**确认安全 PIN** 字段中重新输入此 PIN。单击**下一步**。

 **注：**HP 建议创建一个 PIN 以确保目标文件夹安全。

 **注：**创建 PIN 之后，每次必须在打印机控制面板上输入它才能将扫描件发送至网络文件夹。

8. 在**2. 身份验证**页中，输入用于登录到此计算机的**Windows 用户名**和**Windows 密码**，然后单击**下一步**。
9. 在**3. 配置**页，通过完成以下任务选择默认扫描设置，然后单击**下一步**。
 - a. 从**文档类型**下拉菜单中，选择所扫描文件的默认文件格式。
 - b. 从**颜色首选项**下拉菜单中，选择“黑白”或“彩色”。
 - c. 从**纸张尺寸**下拉菜单中，选择所扫描文件的默认纸张尺寸。
 - d. 从**质量设置**下拉菜单中，选择所扫描文件的默认分辨率。


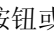
 **注：**分辨率较高的图像每英寸点数 (dpi) 较多，因此可以显示更多细节。如果图像的分辨率较低，则它每英寸的点数较少，显示的细节也少，但是文件大小较小。

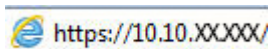
- e. 在**文件名前缀**字段中，输入文件名前缀（例如，**MyScan**）。
10. 在**4. 完成**页中，查看信息并确认所有设置都是正确的。如果存在错误，请单击**后退**按钮以更正错误。如果设置正确无误，请单击**保存并测试**按钮以测试配置。
11. 当显示**祝贺您！**消息时，单击**完成**以完成配置。

方法 2：通过 HP 嵌入式 Web 服务器 (Windows) 设置“扫描至网络文件夹”功能


- [第 1 步：访问 HP 嵌入式 Web 服务器 \(EWS\)](#)
- [第 2 步：配置“扫描到网络文件夹”功能](#)

第 1 步：访问 HP 嵌入式 Web 服务器 (EWS)

1. 在打印机控制面板的主屏幕中，轻触“网络”按钮或“无线”按钮以显示 IP 地址或主机名。
2. 打开 Web 浏览器，然后在地址行中，按照在打印机控制面板上显示的那样键入该 IP 地址或主机名。按计算机键盘上的 Enter 键。随后将打开 EWS。




如果在尝试打开 EWS 时 Web 浏览器显示此网站的安全证书有问题消息时，请单击继续访问此网站（不建议）。

 **注：**选择继续访问此网站（不建议）后在 EWS 中浏览 HP 打印机时不会损坏计算机。

第 2 步：配置“扫描到网络文件夹”功能


1. 单击系统标签。
2. 在左侧导航窗格中，单击管理链接。
3. 在“已启用的功能”区域，将扫描到网络文件夹选项设置为开。
4. 单击扫描标签。
5. 在左侧导航窗格中，确保突出显示网络文件夹设置链接。应显示扫描到网络文件夹页。
6. 在网络文件夹配置页中，单击新建按钮。
7. 在网络文件夹信息区域中，填写以下字段：
 - a. 在显示名称字段中，输入要显示的文件夹的名称。
 - b. 在网络路径字段中，输入文件夹的网络路径。
 - c. 在用户名字段中，输入访问网络上的文件夹所需的用户名。
 - d. 在密码字段中，输入访问网络上的文件夹所需的密码。
8. 如果要求必须在打印机控制面板上输入 PIN 后打印机才能将文件发送到网络文件夹，请在用 PIN 保护文件夹访问区域中填写以下字段：
 - a. 在 PIN（可选）字段中输入四位数字的 PIN。
 - b. 在确认 PIN 字段中重新输入此四位数字的 PIN。

 **注：**HP 建议创建一个 PIN 以确保目标文件夹安全。

 **注：**创建 PIN 之后，每次必须在打印机控制面板上输入它才能将扫描件发送至网络文件夹。

9. 在扫描设置区域中，填写以下字段：

- a. 从**扫描文件类型**下拉菜单中，选择所扫描文件的默认文件格式。
- b. 从**扫描纸张尺寸**下拉菜单中，选择所扫描文件的默认纸张尺寸。
- c. 从**扫描分辨率**下拉菜单中，选择所扫描文件的默认分辨率。

 **注：**分辨率较高的图像每英寸点数 (dpi) 较多，因此可以显示更多细节。如果图像的分辨率较低，则它每英寸的点数较少，显示的细节也少，但是文件大小较小。

- d. 在**输出颜色**下拉菜单中，选择所扫描文件将是黑白还是彩色。
 - e. 在**文件名前缀**字段中，输入文件名前缀（例如，MyScan）。
10. 查看所有信息，然后单击以下选项之一：
- **保存并测试：** 选择此选项以保存信息并测试连接。
 - **仅保存：** 选择此选项以保存信息，而不测试连接。
 - **取消：** 选择此选项以退出配置，而不加以保存。


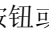
在 Mac 上设置“扫描到网络文件夹”功能

- [第 1 步：访问 HP 嵌入式 Web 服务器 \(EWS\)](#)
- [第 2 步：配置“扫描到网络文件夹”功能](#)

第 1 步：访问 HP 嵌入式 Web 服务器 (EWS)

使用以下方法之一打开嵌入式 Web 服务器 (EWS) 接口。

方法 1：使用 Web 浏览器打开 HP 嵌入式 Web 服务器 (EWS)

1. 在打印机控制面板的主屏幕中，轻触“网络” 按钮或“无线” 按钮以显示 IP 地址或主机名。
2. 打开 Web 浏览器，然后在地址行中，按照在打印机控制面板上显示的那样键入该 IP 地址或主机名。按计算机键盘上的 Enter 键。随后将打开 EWS。

`https://10.10.XXXXX/`

如果在尝试打开 EWS 时 Web 浏览器显示此网站的安全证书有问题消息时，请单击**继续访问此网站（不建议）**。

 **注：**选择**继续访问此网站（不建议）**后在 EWS 中浏览 HP 打印机时不会损坏计算机。

方法 2：使用 HP Utility 打开 HP 嵌入式 Web 服务器 (EWS)

1. 打开**应用程序**，依次单击 **HP** 和 **HP Utility**。将显示 HP Utility 主屏幕。
2. 在 HP Utility 主屏幕中，按以下方式之一访问 HP 嵌入式 Web 服务器 (EWS):
 - 在**打印机设置**区域中，单击“其它设置”，然后单击**打开嵌入式 Web 服务器**。
 - 在**扫描设置**区域中，单击**扫描到网络文件夹**，然后单击**注册我的共享文件夹...**


 **注：**如果您没有可用的共享网络文件夹，请单击**帮我执行此操作**以创建文件夹。

将打开 HP 嵌入式 Web 服务器 (EWS)。


第 2 步：配置“扫描到网络文件夹”功能

1. 单击**系统**标签。
2. 在左侧导航窗格中，单击**管理**链接。
3. 在“已启用的功能”区域，将**扫描到网络文件夹**选项设置为**开**。
4. 单击**扫描**标签。
5. 在左侧导航窗格中，确保突出显示**网络文件夹设置**链接。应显示**扫描到网络文件夹**页。
6. 在**网络文件夹配置**页中，单击**新建**按钮。
7. 在**网络文件夹信息**区域中，填写以下字段：
 - a. 在**显示名称**字段中，输入要显示的文件夹的名称。
 - b. 在**网络路径**字段中，输入文件夹的网络路径。
 - c. 在**用户名**字段中，输入访问网络上的文件夹所需的用户名。
 - d. 在**密码**字段中，输入访问网络上的文件夹所需的密码。
8. 如果要求必须在打印机控制面板上输入 PIN 后打印机才能将文件发送到网络文件夹，请在**用 PIN 保护文件夹访问**区域中填写以下字段：
 - a. 在**PIN (可选)**字段中输入四位数字的 PIN。
 - b. 在**确认 PIN**字段中重新输入此四位数字的 PIN。

 **注：** HP 建议创建一个 PIN 以确保目标文件夹安全。

 **注：** 创建 PIN 之后，每次必须在打印机控制面板上输入它才能将扫描件发送至网络文件夹。


9. 在**扫描设置**区域中，填写以下字段：
 - a. 从**扫描文件类型**下拉菜单中，选择所扫描文件的默认文件格式。
 - b. 从**扫描纸张尺寸**下拉菜单中，选择所扫描文件的默认纸张尺寸。
 - c. 从**扫描分辨率**下拉菜单中，选择所扫描文件的默认分辨率。


 **注：** 分辨率较高的图像每英寸点数 (dpi) 较多，因此可以显示更多细节。如果图像的分辨率较低，则它每英寸的点数较少，显示的细节也少，但是文件大小较小。

- d. 在**输出颜色**下拉菜单中，选择所扫描文件将是黑白还是彩色。
 - e. 在**文件名前缀**字段中，输入文件名前缀（例如，MyScan）。
10. 查看所有信息，然后单击以下选项之一：
 - **保存并测试：** 选择此选项以保存信息并测试连接。
 - **仅保存：** 选择此选项以保存信息，而不测试连接。
 - **取消：** 选择此选项以退出配置，而不加以保存。

扫描到网络文件夹

使用打印机控制面板扫描文档并将其保存到网络上的文件夹。

 **注：** 为了使用此功能，打印机必须连接到网络，同时您必须使用“扫描到网络文件夹设置向导 (Windows)”或“HP 嵌入式 Web 服务器”来配置“扫描到网络文件夹”功能。

1. 根据打印机上的指示灯将文档装入扫描仪玻璃板上。
2. 在打印机控制面板的主屏幕上，轻触**扫描**  图标。
3. 轻触**扫描到网络文件夹**选项。
4. 在网络文件夹的列表中，选择要将文档保存到的文件夹。
5. 控制面板屏幕上显示扫描设置。
 - 如要更改任何设置，请轻触**设置**按钮，然后更改设置。
 - 如果设置正确，请转至下一步。
6. 轻触**扫描**按钮，开始扫描作业。

设置“扫描到电子邮件”功能

- [简介](#)
- [开始安装前](#)
- [方法 1: 使用“扫描到电子邮件向导 \(Windows\)”](#)
- [方法 2: 通过 HP 嵌入式 Web 服务器 \(Windows\) 设置“扫描到电子邮件”功能](#)
- [在 Mac 上设置“扫描到电子邮件”功能](#)

简介


打印机配有一项可供其扫描文档并将文档发送到一个或多个电子邮件地址的功能。要使用此扫描功能，打印机必须连接网络，经过配置后才能使用此功能。有两种方法可通过 HP 嵌入式 Web 服务器 (EWS) 配置“扫描到电子邮件”、“扫描到电子邮件设置向导 (Windows)”（此向导作为 Windows 7 中完整软件安装的一部分安装在 HP 打印机程序组中）和“扫描到电子邮件设置”。使用以下信息设置“扫描到电子邮件”功能。

开始安装前


要设置“扫描到电子邮件”功能，打印机必须有效连接到与将运行设置过程的计算机相同的网络。

开始配置过程之前，管理员需要获得以下信息。

- 打印机的管理访问权限
- SMTP 服务器（例如 smtp.mycompany.com）


 **注：**如果您不知道 SMTP 服务器名称、SMTP 端口号或验证信息，请联系电子邮件/Internet 服务提供商或系统管理员，以获得相关信息。通常很容易找到 SMTP 服务器名称和端口号，只需在 Internet 上搜索一下即可。例如，使用以下术语进行搜索，如“gmail smtp 服务器名称”或“yahoo smtp 服务器名称”。

- SMTP 端口号
- 对外发电子邮件消息的 SMTP 服务器身份验证要求，包括用于身份验证的用户名和密码（如适用）。


 **注：**请参阅您的电子邮件服务提供商文档，了解有关您的电子邮件帐户的数字发送限制信息。如果您的操作超过了发送限制，有些提供商会暂时锁定您的帐户。

方法 1: 使用“扫描到电子邮件向导 (Windows)”

某些 HP 打印机从软件 CD 安装驱动程序。在此安装过程的结尾有一个设置“扫描到文件夹和电子邮件”的选项。这些设置向导中含有基本配置的选项。


 **注：**只有 Windows 7 操作系统提供了“扫描到电子邮件向导”。

1. 单击**开始**，然后单击**程序**。
2. 依次单击 **HP**、打印机名称和**扫描到电子邮件向导**。


 **注：**如果**扫描到电子邮件向导**选项不可用，请使用[第 64 页的方法 2: 通过 HP 嵌入式 Web 服务器 \(Windows\) 设置“扫描到电子邮件”功能](#)


3. 在**外发电子邮件配置文件**对话框中，单击**新建**按钮。将打开**扫描到电子邮件设置**对话框。
4. 在**1. 开始**页上，请在**电子邮件地址**字段中输入发件人的电子邮件地址。
5. 在**显示名称**字段中，输入发件人的名称。这是将显示在打印机控制面板上的名称。
6. 如果要求必须在打印机控制面板上输入 PIN 后打印机才能发送电子邮件，请在**安全 PIN** 字段中键入一个四位数的 PIN，然后在**确认安全 PIN** 字段中重新输入此 PIN，最后单击**下一步**。

 **注：** HP 建议创建一个 PIN 以确保电子邮件配置文件安全。

 **注：** 创建 PIN 之后，每次必须在打印机控制面板上输入它才能使用配置文件将扫描件发送至电子邮件。


7. 在**2. 身份验证**页上，输入 **SMTP 服务器**和**端口号**。

 **注：** 大多数情况下不需要更改默认端口号。

 **注：** 如果您使用的是 gmail 这类托管 SMTP 服务，请通过服务提供商网站或其他来源验证 SMTP 地址、端口号以及 SSL 设置。通常，对于 gmail 而言，SMTP 地址为 smtp.gmail.com，端口号为 465，且 SSL 应处于启用状态。

请参考在线来源确认这些服务器设置在配置时均为最新状态并且有效。

8. 如果使用 Google™ Gmail 电子邮件服务，则选中**始终使用安全连接 (SSL/TLS)** 复选框。
9. 从下拉菜单中选择**最大电子邮件大小**。

 **注：** HP 建议对最大大小使用**自动默认文件大小**。

10. 如果 SMTP 服务器要求进行身份验证才能发送电子邮件，请选中**电子邮件登录身份验证**复选框，然后输入**用户 ID**和**密码**，最后单击**下一步**。
11. 在**3. 配置**页中，要在通过配置文件发送的电子邮件消息上自动复制发件人，请选择在**所有成功从打印机发出的电子邮件消息中包括发件人**，然后单击**下一步**。
12. 在**4. 完成**页中，查看信息并确认所有设置都是正确的。如果存在错误，请单击**后退**按钮以更正错误。如果设置正确无误，请单击**保存并测试**按钮以测试配置。
13. 当显示**祝贺您！**消息时，单击**完成**以完成配置。

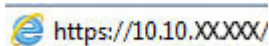
方法 2：通过 HP 嵌入式 Web 服务器 (Windows) 设置“扫描到电子邮件”功能

- [第 1 步：访问 HP 嵌入式 Web 服务器 \(EWS\)](#)
- [第 2 步：配置“扫描到电子邮件”功能](#)
- [第 3 步：将联系人添加到电子邮件通讯簿](#)
- [第 4 步：配置默认电子邮件选项](#)

第 1 步：访问 HP 嵌入式 Web 服务器 (EWS)

1. 在打印机控制面板的主屏幕中，轻触“网络” 按钮或“无线” 按钮以显示 IP 地址或主机名。

2. 打开 Web 浏览器，然后在地址行中，按照在打印机控制面板上显示的那样键入该 IP 地址或主机名。按计算机键盘上的 **Enter** 键。随后将打开 EWS。

 https://10.10.XXXXX/

如果在尝试打开 EWS 时 Web 浏览器显示此网站的安全证书有问题消息时，请单击**继续访问此网站**（不建议）。

 **注：**选择**继续访问此网站**（不建议）后在 EWS 中浏览 HP 打印机时不会损坏计算机。

第 2 步：配置“扫描到电子邮件”功能


1. 单击**系统**标签。
2. 在左侧导航窗格中，单击**管理**链接。
3. 在“已启用的功能”区域，将**扫描到电子邮件**选项设置为开。
4. 单击**扫描**标签。
5. 在左侧导航窗格中，单击**外发电子邮件配置文件**链接。
6. 在**外发电子邮件配置文件**链接上，单击**新建**按钮。
7. 在**电子邮件地址**区域中，填写以下字段：

- a. 在您的**电子邮件地址**字段中，为新的外发电子邮件配置文件输入发件人的电子邮件地址。
- b. 在**显示名称**字段中，输入发件人的名称。这是将显示在打印机控制面板上的名称。

8. 在**SMTP 服务器设置**区域中，填写以下字段：

- a. 在**SMTP 服务器**字段中，输入 SMTP 服务器的地址。
- b. 在**SMTP 端口**字段中，输入 SMTP 端口号。

 **注：**大多数情况下不需要更改默认端口号。


 **注：**如果您使用的是 gmail 这类托管 SMTP 服务，请通过服务提供商网站或其他来源验证 SMTP 地址、端口号以及 SSL 设置。通常，对于 gmail 而言，SMTP 地址为 smtp.gmail.com，端口号为 465，且 SSL 应处于启用状态。

请参考在线来源确认这些服务器设置在配置时均为最新状态并且有效。

- c. 如果使用 Google™ Gmail 电子邮件服务，则选中**始终使用安全连接 (SSL/TLS)** 复选框。
9. 如果 SMTP 服务器要求进行身份验证才能发送电子邮件，请填写**SMTP 身份验证**区域中的以下字段：
 - a. 选择**SMTP 服务器要求对外发电子邮件进行身份验证**复选框。
 - b. 在**SMTP 用户 ID**字段中，输入 SMTP 服务器的用户 ID。
 - c. 在**SMTP 密码**字段中，输入 SMTP 服务器的密码。
 10. 如果要求在打印机控制面板上输入 PIN 才能使用电子邮件地址发送电子邮件，请填写**可选 PIN**区域中的以下字段：

- a. 在 **PIN (可选)** 字段中输入四位数字的 **PIN**。
- b. 在 **确认 PIN** 字段中重新输入此四位数字的 **PIN**。

 **注：** HP 建议创建一个 **PIN** 以确保电子邮件配置文件安全。

 **注：** 创建 **PIN** 之后，每次必须在打印机控制面板上输入它才能使用配置文件将扫描件发送至电子邮件。

11. 要配置可选的电子邮件首选项，请填写 **电子邮件消息首选项** 区域中的以下字段：

- a. 从 **电子邮件附件的最大大小** 下拉菜单中选择电子邮件附件的最大尺寸。

 **注：** HP 建议对最大大小使用 **自动默认文件大小**。

- b. 要在通过配置文件发送的电子邮件消息上自动复制发件人，请选择 **自动抄送** 复选框。

12. 查看所有信息，然后单击以下选项之一：

- **保存并测试：** 选择此选项以保存信息并测试连接。
- **仅保存：** 选择此选项以保存信息，而不测试连接。
- **取消：** 选择此选项以退出配置，而不加以保存。

第 3 步：将联系人添加到电子邮件通讯簿

▲ 在左侧导航窗格中，单击 **电子邮件通讯簿**，将电子邮件地址添加到可从打印机访问的通讯簿中。
要输入个人电子邮件地址，请执行以下任务：

- a. 在 **联系人姓名** 字段中输入新电子邮件联系人的姓名。
- b. 在 **联系人电子邮件地址** 字段中输入新电子邮件联系人的电子邮件地址。
- c. 单击 **添加/编辑**。

要创建电子邮件组，请执行以下任务：

- a. 单击 **新建组**。
- b. 在 **输入组名称** 字段中输入新组的名称。
- c. 在 **全部条目** 区域中单击名称，然后单击箭头按钮以将其移至 **组中的条目** 区域。


 **注：** 通过按下 **Ctrl** 并单击名称，可一次选择多个名称。

- d. 单击 **保存**。

第 4 步：配置默认电子邮件选项

▲ 在左侧导航窗格中，单击 **电子邮件选项** 以配置默认电子邮件选项。

- a. 在 **默认主题** 和 **正文** 区域中，填写以下字段：
 - i. 在 **电子邮件主题** 字段中，输入电子邮件的默认主题行。
 - ii. 在 **正文** 字段中，输入电子邮件的默认自定义消息。

- iii. 选择**显示正文**以启用显示在电子邮件中的默认正文。
 - iv. 选择**隐藏正文**以禁止对电子邮件使用默认正文。
 - b. 在**扫描设置**区域中，填写以下字段：
 - i. 从**扫描文件类型**下拉菜单中，选择所扫描文件的默认文件格式。
 - ii. 从**扫描纸张尺寸**下拉菜单中，选择所扫描文件的默认纸张尺寸。
 - iii. 从**扫描分辨率**下拉菜单中，选择所扫描文件的默认分辨率。
-
-  **注：**分辨率较高的图像每英寸点数 (dpi) 较多，因此可以显示更多细节。如果图像的分辨率较低，则它每英寸的点数较少，显示的细节也少，但是文件大小较小。
-
- iv. 从**输出颜色**下拉菜单中，选择**黑白或彩色**。
 - v. 在**文件名前缀**字段中，输入文件名前缀（例如，**MyScan**）。
- c. 单击**应用**。


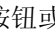
在 Mac 上设置“扫描到电子邮件”功能

- [第 1 步：访问 HP 嵌入式 Web 服务器 \(EWS\)](#)
- [第 2 步：配置“扫描到电子邮件”功能](#)
- [第 3 步：将联系人添加到电子邮件通讯簿](#)
- [第 4 步：配置默认电子邮件选项](#)

第 1 步：访问 HP 嵌入式 Web 服务器 (EWS)

使用以下方法之一打开嵌入式 Web 服务器 (EWS) 接口。

方法 1：使用 Web 浏览器打开 HP 嵌入式 Web 服务器 (EWS)

1. 在打印机控制面板的主屏幕中，轻触“网络” 按钮或“无线” 按钮以显示 IP 地址或主机名。
2. 打开 Web 浏览器，然后在地址行中，按照在打印机控制面板上显示的那样键入该 IP 地址或主机名。按计算机键盘上的 **Enter** 键。随后将打开 EWS。

`https://10.10.XX.XXX/`

如果在尝试打开 EWS 时 Web 浏览器显示此网站的安全证书有问题消息时，请单击**继续访问此网站（不建议）**。

 **注：**选择**继续访问此网站（不建议）**后在 EWS 中浏览 HP 打印机时不会损坏计算机。

方法 2：使用 HP Utility 打开 HP 嵌入式 Web 服务器 (EWS)

1. 打开**应用程序**，依次单击 **HP** 和 **HP Utility**。将显示 HP Utility 主屏幕。
2. 在 HP Utility 主屏幕中，按以下方式之一访问 HP 嵌入式 Web 服务器 (EWS)：

- 在打印机设置区域中，单击“其它设置”，然后单击打开嵌入式 Web 服务器。
- 在扫描设置区域中，单击扫描到电子邮件，然后单击开始扫描到电子邮件设置...


将打开 HP 嵌入式 Web 服务器 (EWS)。


第 2 步：配置“扫描到电子邮件”功能

1. 单击**系统**标签。
2. 在左侧导航窗格中，单击**管理**链接。
3. 在“已启用的功能”区域，将**扫描到电子邮件**选项设置为开。
4. 单击**扫描**标签。
5. 在左侧导航窗格中，单击**外发电子邮件配置文件**链接。
6. 在**外发电子邮件配置文件**链接上，单击**新建**按钮。
7. 在**电子邮件地址**区域中，填写以下字段：
 - a. 在您的**电子邮件地址**字段中，为新的外发电子邮件配置文件输入发件人的电子邮件地址。
 - b. 在**显示名称**字段中，输入发件人的名称。这是将显示在打印机控制面板上的名称。

8. 在**SMTP 服务器设置**区域中，填写以下字段：

- a. 在**SMTP 服务器**字段中，输入 SMTP 服务器的地址。
- b. 在**SMTP 端口**字段中，输入 SMTP 端口号。


 **注：**大多数情况下不需要更改默认端口号。

 **注：**如果您使用的是 gmail 这类托管 SMTP 服务，请通过服务提供商网站或其他来源验证 SMTP 地址、端口号以及 SSL 设置。通常，对于 gmail 而言，SMTP 地址为 smtp.gmail.com，端口号为 465，且 SSL 应处于启用状态。

请参考在线来源确认这些服务器设置在配置时均为最新状态并且有效。

- c. 如果使用 Google™ Gmail 电子邮件服务，则选中**始终使用安全连接 (SSL/TLS)** 复选框。
9. 如果 SMTP 服务器要求进行身份验证才能发送电子邮件，请填写**SMTP 身份验证**区域中的以下字段：
 - a. 选择**SMTP 服务器要求对外发电子邮件进行身份验证**复选框。
 - b. 在**SMTP 用户 ID**字段中，输入 SMTP 服务器的用户 ID。
 - c. 在**SMTP 密码**字段中，输入 SMTP 服务器的密码。
 10. 如果要求在打印机控制面板上输入 PIN 才能使用电子邮件地址发送电子邮件，请填写**可选 PIN**区域中的以下字段：
 - a. 在**PIN (可选)**字段中输入四位数字的 PIN。
 - b. 在**确认 PIN**字段中重新输入此四位数字的 PIN。

 **注：**HP 建议创建一个 PIN 以确保电子邮件配置文件安全。

 **注：** 创建 PIN 之后，每次必须在打印机控制面板上输入它才能使用配置文件将扫描件发送至电子邮件。

11. 要配置可选的电子邮件首选项，请填写**电子邮件消息首选项**区域中的以下字段：

- a. 从**电子邮件附件的最大大小**下拉菜单中选择电子邮件附件的最大尺寸。

 **注：** HP 建议对最大大小使用**自动默认文件大小**。

- b. 要在通过配置文件发送的电子邮件消息上自动复制发件人，请选择**自动抄送**复选框。

12. 查看所有信息，然后单击以下选项之一：

- **保存并测试：** 选择此选项以保存信息并测试连接。
- **仅保存：** 选择此选项以保存信息，而不测试连接。
- **取消：** 选择此选项以退出配置，而不加以保存。

第 3 步：将联系人添加到电子邮件通讯簿

▲ 在左侧导航窗格中，单击**电子邮件通讯簿**，将电子邮件地址添加到可从打印机访问的通讯簿中。

要输入个人电子邮件地址，请执行以下任务：

- a. 在**联系人姓名**字段中输入新电子邮件联系人的姓名。
- b. 在**联系人电子邮件地址**字段中输入新电子邮件联系人的电子邮件地址。
- c. 单击**添加/编辑**。

要创建电子邮件组，请执行以下任务：

- a. 单击**新建组**。
- b. 在**输入组名称**字段中输入新组的名称。
- c. 在**全部条目**区域中单击名称，然后单击箭头按钮以将其移至**组中的条目**区域。

 **注：** 通过按下 **Ctrl** 并单击名称，可一次选择多个名称。


- d. 单击**保存**。

第 4 步：配置默认电子邮件选项

▲ 在左侧导航窗格中，单击**电子邮件选项**以配置默认电子邮件选项。

- a. 在**默认主题和正文**区域中，填写以下字段：
 - i. 在**电子邮件主题**字段中，输入电子邮件的默认主题行。
 - ii. 在**正文**字段中，输入电子邮件的默认自定义消息。
 - iii. 选择**显示正文**以启用显示在电子邮件中的默认正文。
 - iv. 选择**隐藏正文**以禁止对电子邮件使用默认正文。
- b. 在**扫描设置**区域中，填写以下字段：


- i. 从**扫描文件类型**下拉菜单中，选择所扫描文件的默认文件格式。
- ii. 从**扫描纸张尺寸**下拉菜单中，选择所扫描文件的默认纸张尺寸。
- iii. 从**扫描分辨率**下拉菜单中，选择所扫描文件的默认分辨率。


 **注：**分辨率较高的图像每英寸点数 (dpi) 较多，因此可以显示更多细节。如果图像的分辨率较低，则它每英寸的点数较少，显示的细节也少，但是文件大小较小。


- iv. 从**输出颜色**下拉菜单中，选择**黑白**或**彩色**。
 - v. 在**文件名前缀**字段中，输入文件名前缀（例如，**MyScan**）。
- c. 单击**应用**。

扫描到电子邮件

可使用打印机控制面板将文件直接扫描到电子邮件地址。扫描的文件将以电子邮件附件的形式发送到该地址。

 **注：** 为了使用此功能，打印机必须连接到网络，同时您必须使用“扫描到电子邮件设置向导 (Windows)”或“HP 嵌入式 Web 服务器”来配置“扫描到电子邮件”功能。

1. 根据打印机上的指示灯将文档装入扫描仪玻璃板上。
2. 在打印机控制面板的主屏幕上，轻触**扫描**  图标。
3. 轻触**扫描到电子邮件**。
4. 轻触**发送电子邮件**。
5. 选择要使用的**发件人**地址。这也称为“外发电子邮件配置文件”。

 **注：** 如果已设置 PIN 功能，则输入 PIN，然后轻触 **OK** 按钮。但是，不需要 PIN 即可使用此功能。

6. 轻触**收件人**按钮，然后选取要将文件发送到的地址或组。完成后轻触**完成**按钮。
 - 要将邮件发送到其它地址，请再次轻触**新建**，然后输入电子邮件地址。
7. 如果要添加主题行，请轻触**主题**按钮。
8. 轻触**下一步**按钮。
9. 控制面板屏幕上显示扫描设置。
 - 如要更改任何设置，请轻触**设置**按钮，然后更改设置。
 - 如果设置正确，请转至下一步。
10. 轻触**扫描**按钮，开始扫描作业。

其它扫描任务

请访问 www.hp.com/support/colorljM377MFP。

提供了可用于执行特定扫描任务的说明，例如：

- 如何扫描普通的照片和文档
- 如何扫描为可编辑文本 (OCR)
- 如何将多页内容扫描到一个文件中

7 管理产品

- [使用 HP Web 服务应用程序](#)
- [更改产品连接类型 \(Windows\)](#)
- [通过 HP 内嵌式 Web 服务器 \(EWS\) 和 HP 设备工具箱 \(Windows\) 进行高级配置](#)
- [使用 OS X 的 HP Utility 进行高级配置](#)
- [配置 IP 网络设置](#)
- [产品安全功能](#)
- [节能设置](#)
- [HP Web Jetadmin](#)
- [更新固件](#)

有关详细信息，请参阅：

在文档发布时，以下信息正确无误。有关最新信息，请参阅 www.hp.com/support/colorljM377MFP。


HP 的打印机全包帮助包括以下信息：

- 安装和配置
- 学习和使用
- 解决问题
- 下载软件和固件更新
- 加入支持论坛
- 查找保修和监管信息

使用 HP Web 服务应用程序


HP Web Services 应用程序提供了可从从互联网自动下载到打印机的有用内容。选择不同的应用程序，其中包括新闻、日历、表格和基于云的文档存储。

要激活这些应用程序和安排下载，请转到 HP Connected 网站 www.hpconnected.com

 **注：** 要使用此功能，打印机必须连接到有线或无线网络并可访问互联网。打印机必须启用 HP Web Services。

启用 Web 服务

此过程同时启用 HP Web Services 和 [应用程序](#)  按钮。

1. 在打印机控制面板的主屏幕上滑动，直至显示 [设置](#) 菜单。轻触 [设置](#)  图标可打开此菜单。
2. 轻触 [HP Web Services](#)。
3. 轻触 [启用 Web 服务](#)。
4. 要打印 HP Web Services 使用条款，请轻触 [打印](#)。
5. 选择 [OK](#) 完成程序。

从 HP Connected 网站下载一个应用程序后，您可从打印机控制面板的 [应用程序](#) 菜单中访问此应用程序。

更改产品连接类型 (Windows)

如果您已开始使用本产品并且想要更改其连接方式，请使用您计算机桌面上的**重新配置您的 HP 设备快捷方式或程序组**（视操作系统而定）来更改连接。例如，可将本产品重新配置为使用其它无线地址、连接到有线或无线网络或从网络连接更换为 **USB** 连接。您可以在不插入产品 **CD** 的情况下更改配置。选择您想要建立的连接的类型之后，程序会直接转到产品设置步骤需要更改的部分。


通过 HP 内嵌式 Web 服务器 (EWS) 和 HP 设备工具箱 (Windows) 进行高级配置

使用 HP 嵌入式 Web 服务器通过计算机（而不是通过打印机控制面板）管理打印功能。

- 查看打印机状态信息
- 确定所有耗材的剩余寿命以及订购新耗材。
- 查看和更改纸盘配置
- 查看和更改打印机控制面板的菜单配置
- 查看和打印内部页
- 接收打印机和耗材事件的通知
- 查看和更改网络配置

打印机连接至基于 IP 的网络时，HP 嵌入式 Web 服务器即会工作。HP 嵌入式 Web 服务器不支持基于 IPX 的打印机连接。您无需访问互联网即可打开和使用 HP 嵌入式 Web 服务器。

打印机连接到网络后，HP 嵌入式 Web 服务器即自动可用。





 **注：** HP 设备工具箱用于在打印机通过 USB 连接到计算机后连接 HP 嵌入式 Web 服务器。只有在计算机上安装打印机时执行的是完整安装时，此选项才可用。根据打印机的连接方式，有些功能可能不可用。

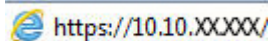
 **注：** 无法越过网络防火墙访问 HP 内嵌式 Web 服务器。


方法 1：从“开始”菜单打开 HP 嵌入式 Web 服务器 (EWS)

1. 单击**开始**按钮，然后单击**程序**项目。
2. 单击 HP 打印机组，然后单击 **HP 设备工具箱**项。

方法 2：从 Web 浏览器打开 HP 嵌入式 Web 服务器 (EWS)

1. 在打印机控制面板的主屏幕上，轻触“连接信息”  /  按钮，然后轻触 **已联网**  按钮或 **Wi-Fi 网络开启**  按钮以显示 IP 地址或主机名。
2. 打开 Web 浏览器，然后在地址行中，按照在打印机控制面板上显示的那样键入该 IP 地址或主机名。按计算机键盘上的 **Enter** 键。随后将打开 EWS。

 <https://10.10.XX000/>

 **注：** 如果在尝试打开 EWS 时 Web 浏览器显示**此网站的安全证书有问题**消息时，请单击**继续访问此网站（不建议）**。

选择**继续访问此网站（不建议）**后在 EWS 中浏览 HP 打印机时不会损坏计算机。

标签或选项部分	说明
<p>主页选项卡</p> <p>提供打印机、状态和配置信息。</p>	<ul style="list-style-type: none"> ● 设备状态: 显示打印机状态及 HP 耗材的大约剩余寿命百分比。 ● 耗材状态: 显示 HP 耗材的大约剩余寿命百分比。耗材的实际剩余寿命可能会有所不同。考虑购买备用耗材, 以在打印质量无法接受时进行安装。不需要更换耗材, 除非打印质量无法接受。 ● 设备配置: 显示打印机配置页中提供的信息。 ● 网络摘要: 显示打印机网络配置页中提供的信息。 ● 报告: 打印打印机生成的配置页和耗材状态页。 ● 作业存储日志: 显示在打印机内存中存储的所有作业摘要。 ● 彩色使用记录: 显示打印机已生成的彩色作业摘要。 (仅限彩色打印机) ● 事件日志: 显示打印机的所有事件及错误列表。
<p>系统选项卡</p> <p>可通过该标签从计算机配置打印机。</p>	<ul style="list-style-type: none"> ● 设备信息: 提供基本打印机和公司信息。 ● 纸张设置: 更改打印机的默认纸张处理设置。 ● 打印质量: 更改打印机的默认打印质量设置。 ● 节能设置: 更改进入“睡眠/自动关闭”模式或“自动关机”模式的默认时间。 ● 作业存储设置: 为打印机配置作业存储设置。 ● 打印浓度: 更改对比度、突出显示、中色调和阴影等打印浓度设置。 ● 纸张类型: 配置与打印机所接受纸张类型相对应的打印模式。 ● 系统设置: 更改打印机的默认系统设置。 ● 耗材设置: 更改碳粉盒中碳粉不足警告的设置和其它耗材信息。 ● 服务: 在打印机上执行清洁步骤。 ● 保存和恢复: 将打印机的当前设置保存到计算机上的文件中。使用此文件将这些设置加载至另一打印机或以后在此打印机上恢复这些设置。 ● 管理: 设置或更改打印机密码。启用或禁用打印机功能。 <p>注: 系统标签可以用密码进行保护。如果打印机已联网, 则在更改此标签中的设置之前, 请务必咨询管理员。</p>
<p>打印选项卡</p> <p>可通过该选项卡从计算机上更改默认打印设置。</p>	<ul style="list-style-type: none"> ● 打印: 更改默认打印机打印设置, 如份数和纸张方向。这些选项与控制面板上的选项相同。 ● PCL5c: 查看和更改 PCL5c 设置。 ● PostScript: 关闭或打开打印 PS 错误功能。

标签或选项部分	说明
扫描选项卡 (仅限 MFP 型号)	配置 扫描到网络文件夹 和 扫描到电子邮件 功能。 <ul style="list-style-type: none"> ● 网络文件夹设置: 配置打印机要保存扫描文档的网络文件夹。 ● 扫描到电子邮件设置: 开始设置扫描到电子邮件功能。 ● 外发电子邮件配置: 设置打印机发送所有电子邮件时显示在“发件人”栏的电子邮件地址。 ● 默认 SMTP 配置: 配置 SMTP 服务器信息。 ● 电子邮件通讯簿: 添加或删除电子邮件地址簿中的条目。 ● 网络联系人设置: 配置打印机以连接到网络通讯簿。 ● 电子邮件选项 配置默认的主题行和正文文本。配置电子邮件的默认扫描设置。
联网选项卡 (仅限联网的打印机) 可通过该选项卡从计算机上更改网络设置。	网络管理员可使用此标签在打印机连接至基于 IP 的网络时，控制该打印机的相关网络设置。网络管理员还可通过它设置 Wi-Fi Direct 功能。如果打印机直接连接至计算机，此标签不会显示。
HP Web 服务选项卡	使用此标签为打印机设置和使用各种 Web 工具。

使用 OS X 的 HP Utility 进行高级配置

使用 HP Utility 从计算机中检查打印机状态或者查看/更改打印机设置。

当打印机通过 USB 电缆进行连接，或连接到基于 TCP/IP 的网络时，可使用 HP Utility。

打开 HP Utility

1. 在计算机中，打开**系统首选项**菜单，然后单击**打印和传真**、**打印和扫描**或**打印机和扫描仪**。
2. 从列表中选择打印机。
3. 单击**选项和耗材**按钮。
4. 单击**实用程序**选项卡。
5. 单击**打开打印机实用程序**按钮。

HP Utility 功能

HP Utility 工具栏包含以下项目：

- **设备：** 单击此按钮以显示或隐藏通过 HP Utility 找到的 Mac 产品。
- **所有设置：** 单击此按钮返回 HP Utility 主视图。
- **HP 支持：** 单击此按钮打开浏览器并转至 HP 支持网站。
- **耗材：** 单击此按钮打开 HP SureSupply 网站。
- **注册：** 单击此按钮打开 HP 注册网站。
- **回收：** 单击此按钮打开 HP 环球伙伴回收计划网站。

HP Utility 由一些页面组成，在**所有设置**列表中单击即可打开这些页面。下表介绍了可用 HP Utility 执行的任务。

项目	说明
耗材状态	显示打印机耗材状态并提供可在线订购耗材的链接。
设备信息	显示有关当前选定打印机的信息，包括打印机服务 ID（如果已分配）、固件版本（FW 版本）、序列号和 IP 地址。
命令	在打印作业后，将特殊字符或打印命令发送到打印机。 注： 仅在打开 查看 菜单并选择 显示高级选项 后，此选项才可使用。
彩色使用 (仅限彩色打印机)	显示打印机已打印的彩色作业的相关信息。

项目	说明
文件上载	将文件从计算机传输到打印机。您可以上传以下类型的文件： <ul style="list-style-type: none"> HP LaserJet 打印机命令语言 (.PRN) 便携式文档格式 (.PDF) PostScript (.PS) 文本 (.TXT)
电源管理	配置打印机的经济设置。
更新固件	将固件更新文件传输到打印机。 注： 仅在打开 查看 菜单并选择 显示高级选项 后，此选项才可使用。
HP Connected	访问 HP Connected 网站。
上载字体	从计算机将字体上载到打印机。
消息中心	显示打印机中发生的错误事件。
双面打印模式	打开自动双面打印模式。
网络设置 (仅限联网的打印机)	配置网络设置，如 IPv4 设置、 IPv6 设置、 Bonjour 设置和其他设置。
耗材管理	配置在耗材接近估计的使用寿命时打印机的反应方式。
纸盘配置	更改每个纸盘的纸张尺寸和类型。
其它设置	打开打印机的 HP 嵌入式 Web 服务器 (EWS) 。 注： 不支持 USB 连接。
代理服务器设置	为打印机配置代理服务器。
扫描到电子邮件 (仅限 MFP 打印机)	打开 HP 嵌入式 Web 服务器 (EWS) 页面以配置扫描到电子邮件的设置。
扫描到网络文件夹 (仅限 MFP 打印机)	打开 HP 嵌入式 Web 服务器 (EWS) 页面以配置扫描到网络文件夹的设置。

配置 IP 网络设置

- [简介](#)
- [打印机共享免责声明](#)
- [查看或更改网络设置](#)
- [在网络上给打印机重命名](#)
- [从控制面板中手动配置 IPv4 TCP/IP 参数](#)
- [链接速度和双工设置](#)

简介

请按以下部分的说明配置打印机的网络设置。





打印机共享免责声明

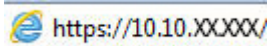
HP 不支持对等网络，因为此功能是 Microsoft 操作系统的功能，而不是 HP 打印机驱动程序的功能。请转到 Microsoft 网站：www.microsoft.com。


查看或更改网络设置

使用 HP 内嵌式 Web 服务器查看或更改 IP 配置设置。

1. 打开 HP 内嵌式 Web 服务器 (EWS):

- 在打印机控制面板的主屏幕上，轻触“连接信息”/  按钮，然后轻触 [已联网](#)  按钮或 [Wi-Fi 网络开启](#)  按钮以显示 IP 地址或主机名。
- 打开 Web 浏览器，然后在地址行中，按照在打印机控制面板上显示的那样键入该 IP 地址或主机名。按计算机键盘上的 [Enter](#) 键。随后将打开 EWS。

 <https://10.10.XX.XX/>

 **注：**如果在尝试打开 EWS 时 Web 浏览器显示此网站的安全证书有问题消息时，请单击 [继续访问此网站（不建议）](#)。





选择 [继续访问此网站（不建议）](#) 后在 EWS 中浏览 HP 打印机时不会损坏计算机。

2. 单击 [联网](#) 选项卡以获得网络信息。根据需要更改设置。


在网络上给打印机重命名


若要在网络上给打印机重命名以使其具有唯一标识，请使用 HP 嵌入式 Web 服务器。

1. 打开 HP 内嵌式 Web 服务器 (EWS):

- 在打印机控制面板的主屏幕上，轻触“连接信息”/  按钮，然后轻触 [已联网](#)  按钮或 [Wi-Fi 网络开启](#)  按钮以显示 IP 地址或主机名。


- b. 打开 Web 浏览器，然后在地址行中，按照在打印机控制面板上显示的那样键入该 IP 地址或主机名。按计算机键盘上的 **Enter** 键。随后将打开 EWS。

 https://10.10.XXXXX/

 **注：**如果在尝试打开 EWS 时 Web 浏览器显示**此网站的安全证书有问题**消息时，请单击**继续访问此网站（不建议）**。

选择**继续访问此网站（不建议）**后在 EWS 中浏览 HP 打印机时不会损坏计算机。


2. 打开**系统**选项卡。
3. 在**设备信息**页面上，**设备说明**字段中提供了默认打印机名称。您可以更改此名称以唯一标识打印机。

 **注：**可有选择地填写此页上的其它字段。

4. 单击**应用**按钮以保存更改。

从控制面板中手动配置 IPv4 TCP/IP 参数


使用控制面板菜单手动设置 IPv4 地址、子网掩码和默认网关。


1. 从打印机控制面板的主屏幕中，轻触**设置**  按钮。
2. 滚动查看并轻触**网络设置**菜单。
3. 轻触 **IPv4 配置方法**菜单，然后轻触**手动**按钮。
4. 使用触摸屏上的小键盘输入 IP 地址，然后轻触 **OK** 按钮。轻触**是**按钮进行确认。
5. 使用触摸屏上的小键盘输入子网掩码，然后轻触 **OK** 按钮。轻触**是**按钮进行确认。
6. 使用触摸屏上的小键盘输入默认网关，然后轻触 **OK** 按钮。轻触**是**按钮进行确认。


链接速度和双工设置

 **注：**此信息仅适用于以太网网络。它不适用于无线网络。

打印服务器的链路速度和通信模式必须与网络集线器一致。大多数情况下，请将打印机保留为自动模式。若未正确更改链路速度和双工设置，可能会使打印机无法与其他网络设备通信。如需更改，请使用打印机控制面板。

 **注：**打印机设置必须与网络设备（网络集线器、交换机、网关、路由器或计算机）的设置相同。

 **注：**更改这些设置将会导致打印机关闭再开启。因此，请仅在打印机空闲时进行更改。

1. 在打印机控制面板的主屏幕上滑动，直至显示**设置**菜单。轻触**设置**  图标可打开此菜单。
2. 打开以下菜单：
 - **网络设置**
 - **链路速度**
3. 选择以下选项之一：

- **自动**: 打印服务器自动将自己配置为网络允许的最高链接速度和通信模式。
 - **10T 全双工**: 10 兆字节/秒 (Mbps), 全双工运行
 - **10T 半双工**: 10 Mbps, 半双工运行
 - **100TX 全双工**: 100 Mbps, 全双工运行
 - **100TX 半双工**: 100 Mbps, 半双工运行
 - **1000T 全双工**: 1000 Mbps, 全双工运行
4. 轻触**保存**按钮或按下 **OK** 按钮。打印机将关闭再开启。

产品安全功能

简介




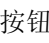
本打印机包含一些安全功能，用于限制哪些人员可以访问配置设置、保护数据安全以及防止他人触及贵重的硬件组件。


- [使用嵌入式 Web 服务器分配或更改系统密码](#)

使用嵌入式 Web 服务器分配或更改系统密码


分配用于访问打印机和 HP 嵌入式 Web 服务器的管理员密码，可使未经授权的用户无法更改打印机设置。

1. 打开 HP 内嵌式 Web 服务器 (EWS):

- 在打印机控制面板的主屏幕上，轻触“连接信息”/  按钮，然后轻触 [已联网](#)  按钮或 [Wi-Fi 网络开启](#)  按钮以显示 IP 地址或主机名。
- 打开 Web 浏览器，然后在地址行中，按照在打印机控制面板上显示的那样键入该 IP 地址或主机名。按计算机键盘上的 [Enter](#) 键。随后将打开 EWS。



https://10.10.XX.XXX/

 **注：**如果在尝试打开 EWS 时 Web 浏览器显示 [此网站的安全证书有问题](#) 消息时，请单击 [继续访问此网站（不建议）](#)。

选择 [继续访问此网站（不建议）](#) 后在 EWS 中浏览 HP 打印机时不会损坏计算机。

2. 在 [系统](#) 标签上，单击左侧导航窗格中的 [管理](#) 链接。
3. 在标有 [产品安全功能](#) 的区域中，在 [密码](#) 字段中输入密码。
4. 在 [确认密码](#) 字段中重新输入密码。
5. 单击 [应用](#) 按钮。

 **注：**请记下密码并将其存放在安全处。

节能设置

- [简介](#)
- [使用经济模式进行打印](#)
- [设定“在此时间后睡眠/自动关闭”设置](#)
- [设置“在此时间后关机”延迟时间，并配置打印机以使用 1 瓦或更少电量](#)
- [配置“延迟关机”设置](#)


简介

本打印机包含几项可节约能源和耗材的经济功能。

使用经济模式进行打印

本打印机有专门用于打印文档草稿的“经济模式”选项。使用经济模式可减少碳粉用量。但是，使用经济模式也会降低打印质量。

HP 建议不要一直使用经济模式。如果始终使用经济模式，则碳粉使用时间可能要比碳粉盒中机械部件的寿命还要长。如果打印质量开始降低到无法接受的程度，请考虑更换碳粉盒。


 **注：**如果打印驱动程序中未提供此选项，则可使用 HP 内嵌式 Web 服务器设置此选项。

1. 从软件程序中，选择**打印**选项。
2. 选择打印机，然后单击**属性**或**首选项**按钮。
3. 单击**纸张/质量**选项卡。
4. 单击**经济模式**复选框。

设定“在此时间后睡眠/自动关闭”设置

使用控制面板菜单设置打印机进入睡眠模式之前所需的空闲时间。

完成以下步骤以更改“在此时间后睡眠/自动关闭”设置：


1. 在打印机控制面板的主屏幕上滑动，直至显示**设置**菜单。轻触**设置**  图标可打开此菜单。
2. 打开以下菜单：
 - [系统设置](#)
 - [电能设置](#)
 - [在此时间后睡眠/自动关闭](#)
3. 选择“在此时间后睡眠/自动关闭”的延迟时间。

设置“在此时间后关机”延迟时间，并配置打印机以使用 1 瓦或更少电量

使用控制面板菜单设置打印机关机之前所需的时间。

 **注：**产品关机后，耗电量为 1 瓦或更低。

完成以下步骤以更改“在此时间后关机”设置：


1. 在打印机控制面板的主屏幕上滑动，直至显示 **设置** 菜单。轻触 **设置**  图标可打开此菜单。
2. 打开以下菜单：
 - **系统设置**
 - **电能设置**
 - **在此时间后关机**
3. 选择“在此时间后关机”的延迟时间。

 **注：**默认值为 **4 小时**。

配置“延迟关机”设置

使用控制面板菜单选择在按下电源按钮后打印机是否延迟关机。

完成以下步骤以更改“延迟关机”设置：

1. 在打印机控制面板的主屏幕上滑动，直至显示 **设置** 菜单。轻触 **设置**  图标可打开此菜单。
2. 打开以下菜单：
 - **系统设置**
 - **节能设置**
 - **延迟关机**
3. 选择以下延迟选项之一：
 - **不延迟：** 在“在此时间后关机”设置确定的那段时间内打印机无活动时，打印机将会关闭。
 - **端口活动时：** 选择此选项后，除非所有端口都处于非活动状态，否则打印机将不会关闭。如果有活动的网络连接或传真连接，将阻止打印机关闭。

HP Web Jetadmin

HP Web Jetadmin 是一款屡获殊荣的业界领先工具，可有效地管理各种不同的联网 HP 设备，包括打印机、多功能打印机和数码发送器。只需此解决方案，即可远程安装、监视、维护和保护打印和成像环境以及排除故障，通过帮助您节省时间、控制成本和保护投资，最终提高企业生产率。

HP Web Jetadmin 定期进行升级，以便为特定产品功能提供支持。有关更多信息，请访问 www.hp.com/go/webjetadmin。

更新固件

HP 提供定期打印机更新、新 Web 服务应用程序以及现有 Web 服务应用程序的新功能。请按照以下步骤更新单台打印机的打印机固件。更新固件时，Web 服务应用程序将自动更新。


支持两种方法在本打印机上执行固件更新。仅使用以下方法之一更新打印机固件。

方法 1：使用控制面板更新固件

使用以下步骤从控制面板加载固件（仅限联网的打印机），和/或设置打印机以自动加载将来的固件更新。对于通过 USB 连接的打印机，请跳至方法 2。

1. 确保打印机已通过有效互联网连接与有线（以太网）或无线网络相连接。

 **注：** 必须将打印机连接到互联网，才能通过网络连接更新固件。

2. 从打印机控制面板的主屏幕中，轻触 **设置**  按钮。


3. 滚动查看并打开 **服务** 菜单，然后打开 **LaserJet 更新** 菜单。

 **注：** 如果 **LaserJet 更新** 选项未列出，请使用方法 2。

4. 选择 **立即检查更新**，以检查是否有更新。

 **注：** 打印机自动检查更新，如果检测到较新版本，更新过程将自动开始。

5. 设置打印机以在可用更新时自动更新固件。


从打印机控制面板的主屏幕中，轻触 **设置**  按钮。


滚动查看并打开 **服务** 菜单，打开 **LaserJet 更新** 菜单，然后选择 **管理更新** 菜单。

将 **允许更新** 选项设置为 **是**，然后将 **自动检查** 选项设置为 **开**。

方法 2：使用固件更新实用程序更新固件

使用以下步骤从 **HP.com** 手动下载并安装固件更新实用程序。

 **注：** 此方法是唯一可用于通过 USB 电缆连接到计算机的打印机的固件更新选项。此方法还适用于联网的打印机。

 **注：** 您必须已安装打印驱动程序，才能使用此方法。

1. 转至 www.hp.com/go/support，单击 **驱动程序和软件** 链接，在搜索字段键入打印机名称，按 **ENTER** 按钮，然后从搜索结果列表中选择打印机。
2. 选择操作系统。
3. 在 **固件** 部分下，查找 **固件更新实用程序**。
4. 单击 **下载**，单击 **运行**，然后再次单击 **运行**。
5. 实用程序启动后，从下拉列表中选择打印机，然后单击 **发送固件**。

 **注：** 要在更新过程前/后打印配置页来验证已安装的固件版本，请单击 **打印配置**。

6. 按照屏幕上的说明完成安装，然后单击 **退出** 按钮关闭实用程序。

8 解决问题

- [客户支持](#)
- [控制面板帮助系统](#)
- [恢复出厂默认设置](#)
- [打印机控制面板上显示“碳粉盒中碳粉不足”或“碳粉盒中碳粉严重不足”消息](#)
- [产品不拾纸或进纸错误](#)
- [清除卡纸](#)
- [改善打印质量](#)
- [提高复印和扫描质量](#)
- [解决有线网络问题](#)
- [解决无线网络问题](#)

有关详细信息，请参阅：

在文档发布时，以下信息正确无误。有关最新信息，请参阅 www.hp.com/support/colorljM377MFP。


HP 的打印机全包帮助包括以下信息：

- 安装和配置
- 学习和使用
- 解决问题
- 下载软件和固件更新
- 加入支持论坛
- 查找保修和监管信息

客户支持

获得所在国家/地区的电话支持	打印机包装箱中随附的小册子或 www.hp.com/support/ 网站上列有国家/地区电话号码。
准备好打印机名称、序列号、购买日期和问题说明	
获取 24 小时互联网支持, 并下载软件实用程序和驱动程序	www.hp.com/support/colorljM377MFP
订购其它 HP 服务或维护协议	www.hp.com/go/carepack
注册打印机	www.register.hp.com

控制面板帮助系统


打印机具有内置的帮助系统，对如何使用每个屏幕进行了说明。要打开帮助系统，请轻触屏幕右上角的“帮助”按钮。



在某些屏幕上，帮助系统将打开一个全局菜单供您搜索特定主题。您可以轻触菜单中的按钮浏览菜单结构。

某些帮助屏幕上还配有动画，指导您完成清除卡纸等过程。


对于包含单个作业设置的屏幕，帮助系统将打开一个解释该屏幕选项的主题。

如果打印机提示您有错误或警告，请轻触“帮助”按钮打开一条描述该问题的消息。该消息中还含有可帮助解决问题的说明。

恢复出厂默认设置

如果恢复工厂设定的默认值，可将所有打印机和网络设置重置为工厂默认设置。将不重置页数。要将打印机恢复为工厂默认设置，请按以下步骤操作。

⚠注意：恢复工厂设定的默认值可将所有设置重置为工厂默认设置，同时还将删除内存中存储的任何页面。

1. 在打印机控制面板的主屏幕上滑动，直至显示**设置**菜单。轻触**设置**  图标可打开此菜单。
2. 滚动查看并选择**服务**菜单。
3. 滚动查看并选择**恢复默认值**，然后轻触 **OK**。

打印机会自动重新启动。

打印机控制面板上显示“碳粉盒中碳粉不足”或“碳粉盒中碳粉严重不足”消息


碳粉盒中碳粉不足：当碳粉盒中的碳粉不足时，产品会发出指示。实际的碳粉盒剩余寿命可能不同。考虑备好备用碳粉盒，在打印质量无法接受时进行安装。此时不需要更换碳粉盒。

碳粉盒中碳粉严重不足：当碳粉盒中的碳粉严重不足时，产品会发出指示。实际的碳粉盒剩余寿命可能不同。考虑备好备用碳粉盒，在打印质量无法接受时进行安装。此时不需要更换碳粉盒，除非打印质量无法接受。

HP 碳粉盒达到**严重不足**后，HP 对该碳粉盒的高级保护保修即告终止。

更改“严重不足”设置

可更改在耗材达到严重不足状态时打印机的反应方式。安装新碳粉盒时，您不必恢复这些设置。

1. 从打印机控制面板的主屏幕中滑动，直至显示**设置**菜单。轻触**设置**  图标以打开此菜单。
2. 打开以下菜单：
 - **系统设置**
 - **耗材设置**
 - **黑色碳粉盒或彩色碳粉盒**
 - **严重不足设置**
3. 选择以下选项之一：
 - 选择**继续**选项，将打印机设为在碳粉盒中碳粉严重不足时警告您，但继续打印。
 - 选择**停止**选项，将打印机设为停止打印，直到更换碳粉盒。
 - 选择**提示**选项，将打印机设为停止打印，并提示您更换碳粉盒。您可以确认提示并继续打印。打印机上有一项可供用户配置的选项：“剩余 100 页时提醒我”、“剩余 200 页时提醒我”、“剩余 300 页时提醒我”、“剩余 400 页时提醒我”或“从不”。此选项只是为了向客户提供便利，并不表示这些页面的打印质量是可接受的。

订购耗材

订购耗材和纸张	www.hp.com/go/suresupply
通过服务或支持提供商订购	请与 HP 授权的服务或支持提供商联系。
使用 HP 内嵌式 Web 服务器 (EWS) 订购	要访问，请在计算机上支持的 Web 浏览器的地址/URL 字段中，输入打印机的 IP 地址或主机名称。EWS 包含 HP SureSupply 网站的链接，该网站提供购买原装 HP 耗材的选项。

产品不拾纸或进纸错误

简介

如果打印机不从纸盘中拾纸或一次拾取了多张纸张，以下解决方案可帮助您解决问题。在以下情况下可能会导致卡纸。

- [打印机不拾纸](#)
- [打印机一次拾取多张纸张](#)
- [文档进纸器卡纸、倾斜或抽取多张纸](#)
- [清洁文档进纸器中的拾纸轮和分隔垫](#)

打印机不拾纸

如果打印机不从纸盘中拾纸，请尝试以下解决方案。

1. 打开打印机，取出所有卡纸。检查打印机内是否无碎纸片。
2. 在纸盘中装入适合打印作业的正确尺寸的纸张。
3. 确保已在打印机控制面板上正确设置纸张尺寸和类型。

4. 确保已根据纸张尺寸正确调整了纸盘中的纸张导板。将导板调整到纸盘中的适当凹进。纸盘导板上的箭头应与纸盘上的标记完全对齐。

 **注：** 请不要将纸张导板调整到紧贴纸叠。将其调整到纸盘中的凹口或标记位置。

以下图像显示了各打印机纸盘中的纸张尺寸凹口示例。大多数 HP 打印机具有与此类似的标记。

图 8-1 纸盘 1 或多用途纸盘的尺寸标记

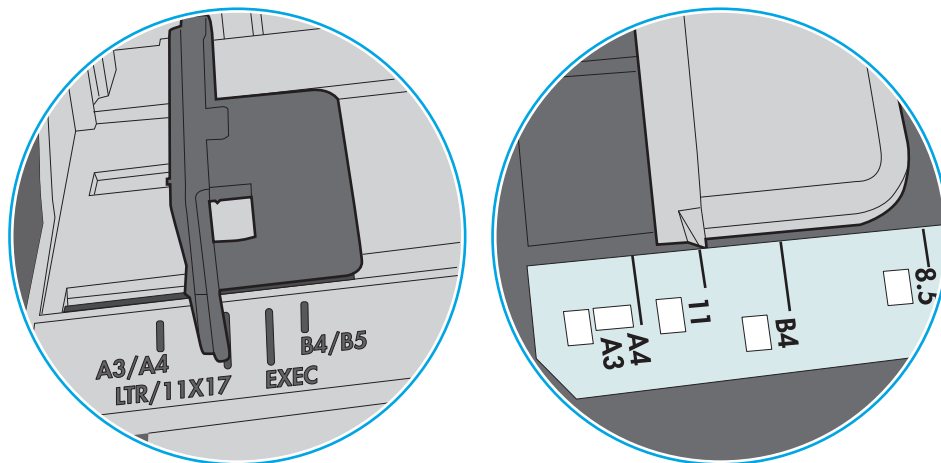
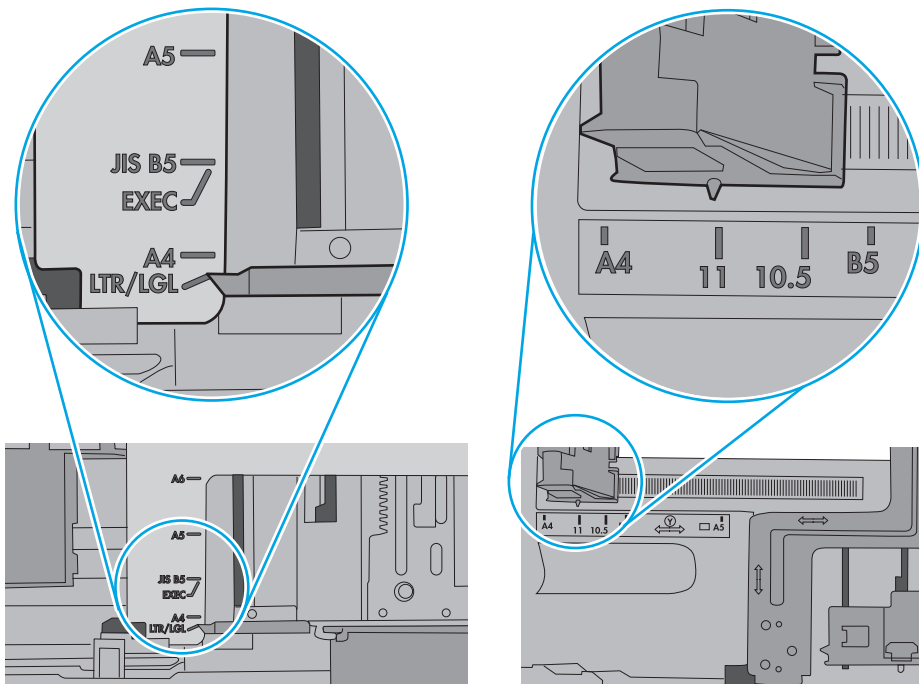


图 8-2 纸盒盘的尺寸标记

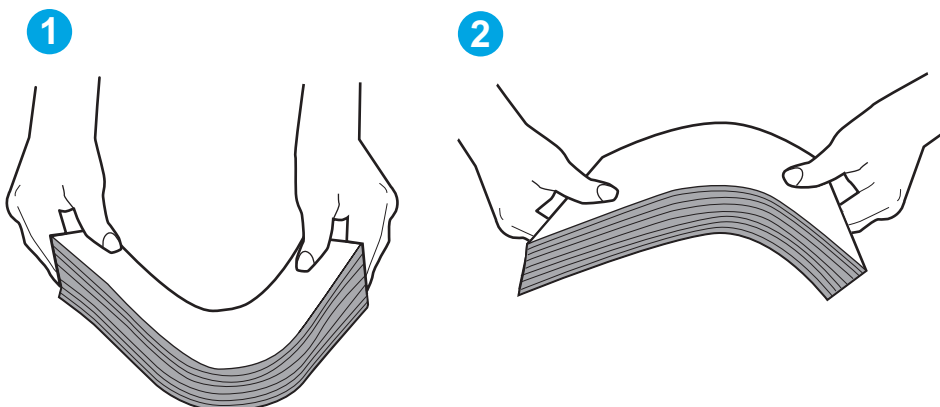


5. 验证室内湿度在此打印机的规格范围内且纸张存放在未开封的包装中。大多数情况下纸令都存放在防潮包装内出售以保持纸张干燥。

在高湿度环境下，纸盘中纸叠顶部的纸张可能会吸收湿气，因而外观可能不平整或呈波浪状。如果出现这种情况，请取出纸叠顶部的 5 到 10 张纸。

在低湿度环境下，多余静电可能会导致纸张粘在一起。如果出现这种情况，请从纸盘取出纸张，握住纸叠两端，先让两端向上弯曲成 U 状。然后，将两端向下弯曲成反向 U 状。接下来握住纸叠两端重复上述步骤。此过程可让各页纸松散开来，又不会产生静电。在桌面上将纸张叠放整齐后，再将其放回纸盘中。

图 8-3 纸叠弯曲技巧

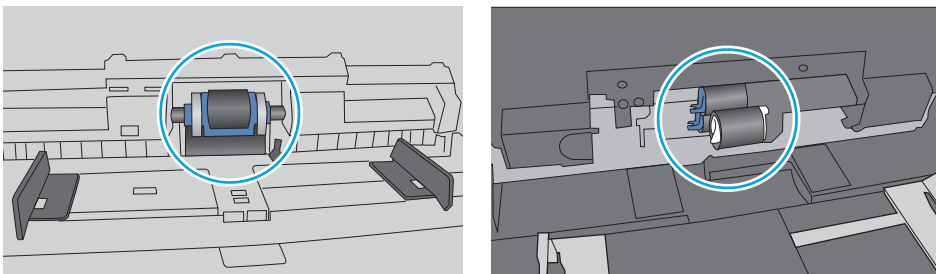


6. 检查打印机控制面板，了解是否正显示要求手动进纸的提示。装上纸，然后继续。
7. 纸盘上的滚轮可能已受到污染。用蘸有温水的无绒软布清洁滚轮。如果有，请使用蒸馏水。

⚠ 注意： 请不要将水直接喷在打印机上。请将水喷在布上，或用布蘸水后拧干，然后用布清洁滚筒。

以下图像显示各打印机的滚筒位置示例。

图 8-4 纸盘 1 或多用途纸盘的滚筒位置



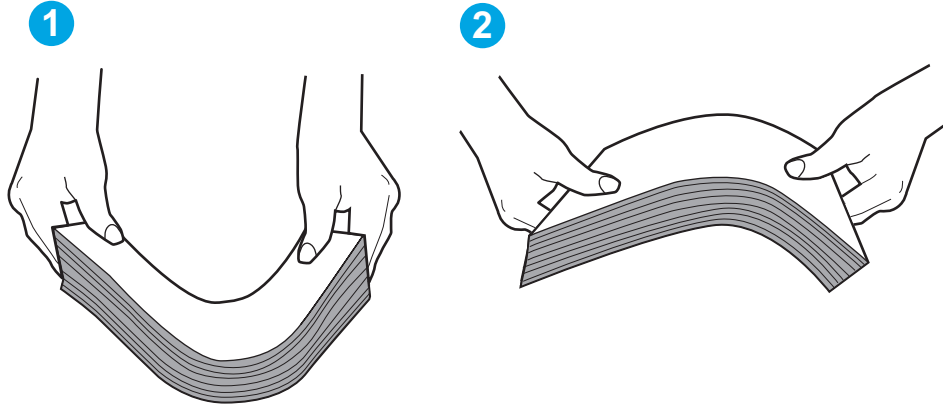
打印机一次拾取多张纸张

如果打印机从纸盘中拾起多张纸张，请尝试以下解决方案。

1. 从纸盘中取出纸叠，将其弯曲并旋转 180 度，然后将其翻转过来。请勿展开纸张。将纸叠放回纸盘中。

📖 注： 展开纸张会产生静电。因而请不要展开纸张，而是握住纸叠两端，先让两端向上弯曲成 U 状。然后，将两端向下弯曲成反向 U 状。接下来握住纸叠两端重复上述步骤。此过程可让各页纸松散开来，又不会产生静电。在桌面上将纸张叠放整齐后，再将其放回纸盘中。

图 8-5 纸叠弯曲技巧



2. 请仅在本打印机上使用符合 **HP** 规格的纸张。
3. 验证室内湿度在此打印机的规格范围内且纸张存放在未开封的包装中。大多数情况下纸令都存放在防潮包装内出售以保持纸张干燥。

在高湿度环境下，纸盘中纸叠顶部的纸张可能会吸收湿气，因而外观可能不平整或呈波浪状。如果出现这种情况，请取出纸叠顶部的 **5 到 10** 张纸。

在低湿度环境下，多余静电可能会导致纸张粘在一起。如果出现这种情况，请从纸盘中取出纸张，然后按上述说明弯曲纸叠。
4. 使用无皱、无折痕或未受损的纸张。如有必要，使用不同纸包中的纸张。

5. 请检查纸盘中的堆叠高度标记，确保纸盘不会装得太满。如果纸盘装得太满，请从纸盘中取出整叠纸，将纸叠叠放整齐，然后再将部分纸张装到纸盘中。

以下图像显示了各打印机纸盘中的堆叠高度标记示例。大多数 HP 打印机具有与此类似的标记。另外，请确保所有纸张都位于堆叠高度标记附近的压片下。这些压片有助于让纸张在送入打印机时处于正确位置。

图 8-6 堆叠高度标记

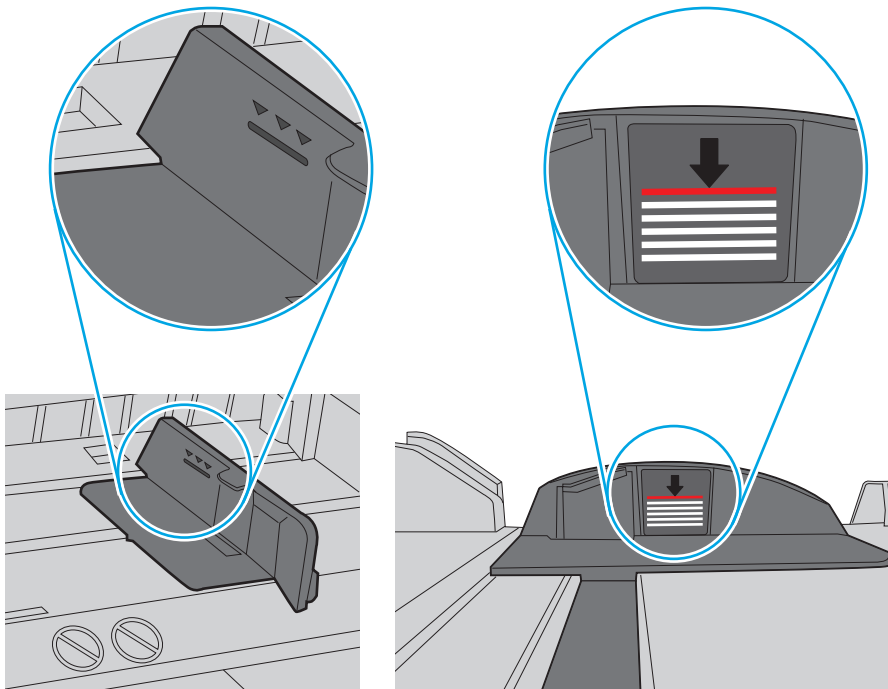
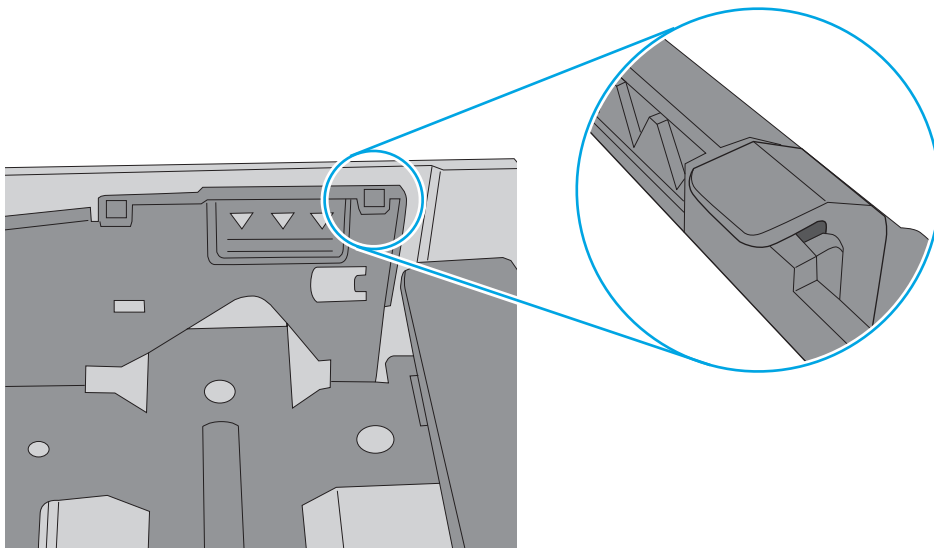


图 8-7 纸叠压片



6. 确保已根据纸张尺寸正确调整了纸盘中的纸张导板。将导板调整到纸盘中的适当凹进。纸盘导板上的箭头应与纸盘上的标记完全对齐。

 **注：** 请不要将纸张导板调整到紧贴纸叠。将其调整到纸盘中的凹口或标记位置。

以下图像显示了各打印机纸盘中的纸张尺寸凹口示例。大多数 HP 打印机具有与此类似的标记。

图 8-8 纸盘 1 或多用途纸盘的尺寸标记

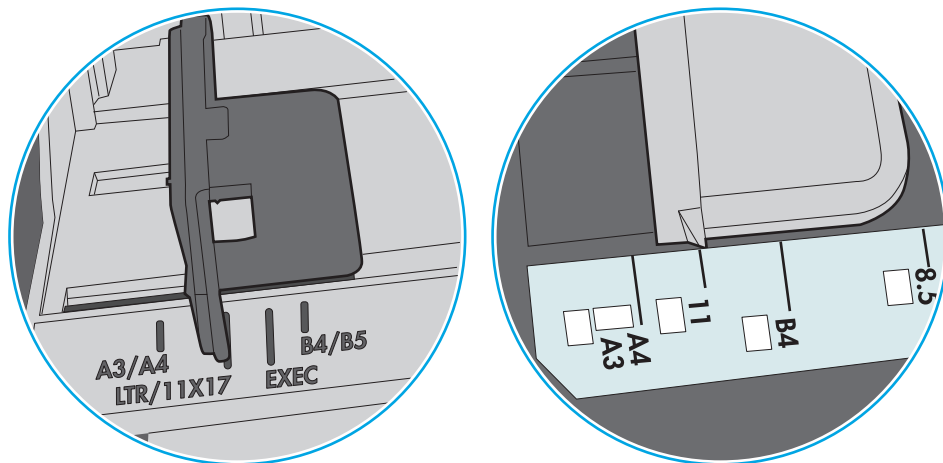
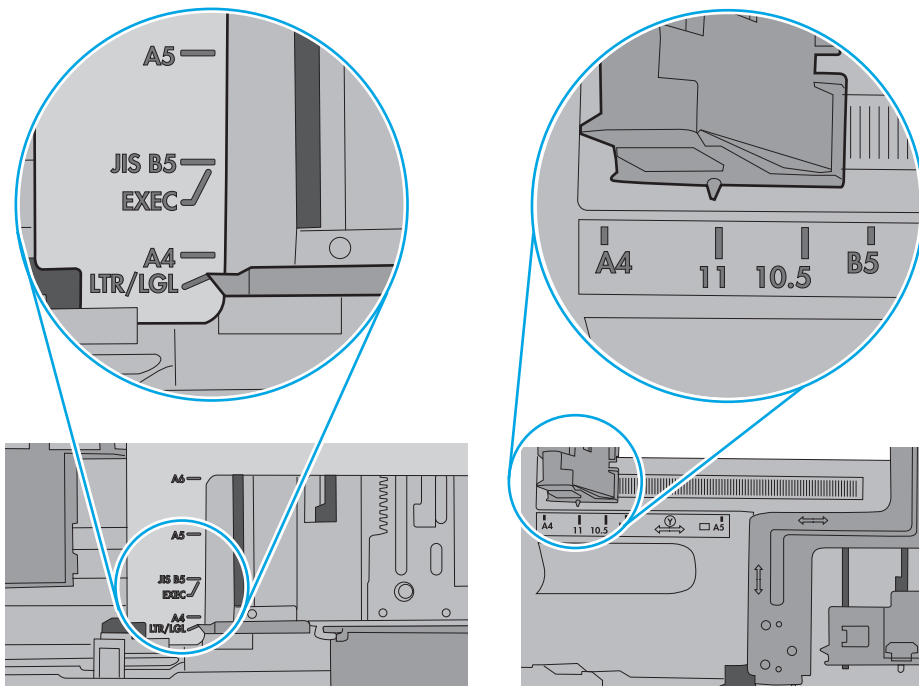


图 8-9 纸盒盘的尺寸标记



7. 确保打印环境处于建议的规格范围内。

文档进纸器卡纸、倾斜或抽取多张纸

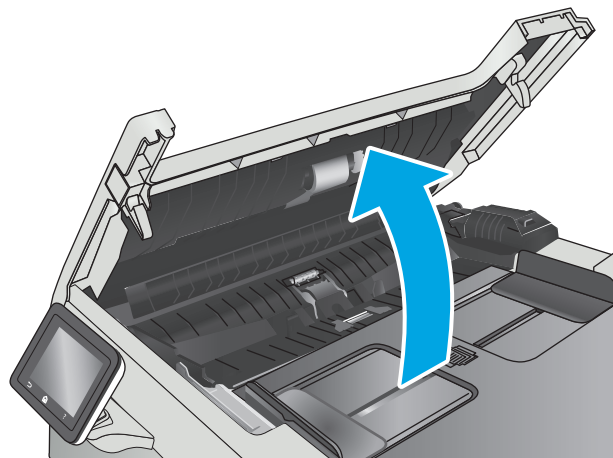
 **注：** 此信息仅适用于 MFP 打印机。

- 该原件上可能有附着物，例如，原件上可能有必须去掉的钉书针或自粘便条。
- 检查所有滚筒是否安装到位，以及滚筒挡板和文档进纸器内的盖板是否已经合上。
- 确保上面的文档进纸器盖板已合上。
- 可能未正确放置纸张。放直纸张并调整纸张导板，使纸叠居中。
- 纸张导板必须与纸叠的侧面接触才能正常工作。确保纸叠没有弯曲，且导板紧贴着纸叠。
- 文档进纸器进纸盘或出纸盘中的纸张数超过了最大纸张数。确保纸叠低于进纸盘中的导板，并从出纸槽中取出打印页。
- 确保送纸道没有纸张碎片、订书钉、曲别针或其它碎屑。
- 清洁或更换文档进纸器的滚筒和分隔垫。使用压缩空气或清洁的无绒布蘸温水清洁。如果还是出现进纸错误，请更换滚筒。
- 从打印机控制面板的主屏幕中，滚动至**耗材**按钮并轻触它。检查文档进纸器套件的状态，必要时将其更换。

清洁文档进纸器中的拾纸轮和分隔垫

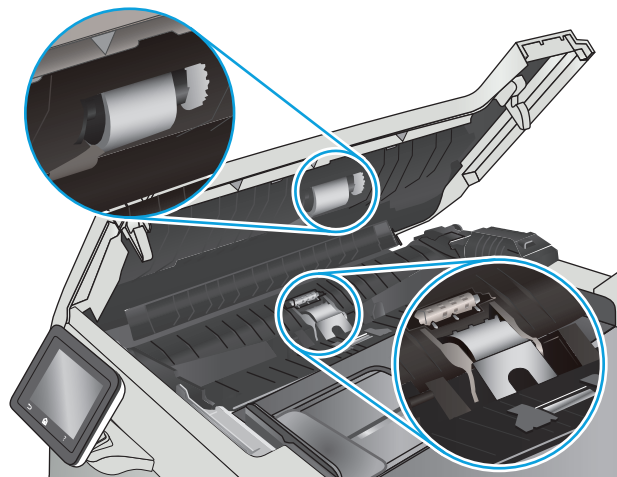
如果文档进纸器遇到纸张处理问题，例如卡纸或多页进纸，请清洁文档进纸器的拾纸轮和分隔垫。

1. 打开文档进纸器检修盖。

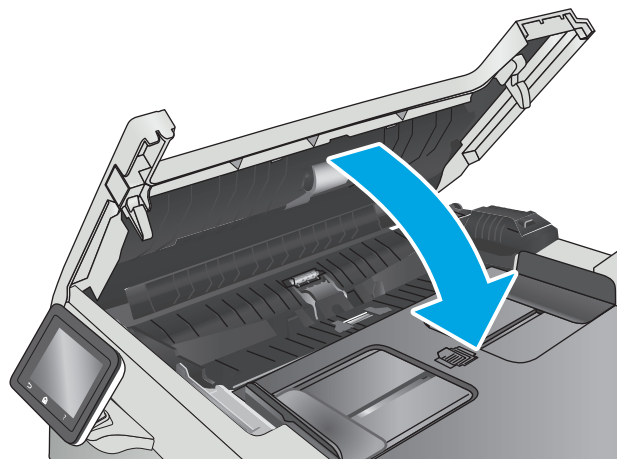


2. 使用蘸水的无绒布擦拭拾纸轮和分隔垫，以消除灰尘。

注意：请勿在打印机的任何部分中使用研磨剂、丙酮、苯、氨水、酒精或四氯化碳，否则可能会损坏打印机。



3. 合上文档进纸器检修盖。



清除卡纸



简介


以下信息提供了从产品清除卡纸的说明。

- [频繁发生或重复发生卡纸现象？](#)
- [卡纸位置](#)
- [清除文档进纸器中的卡纸](#)
- [清除纸盘 1 中的卡纸](#)
- [清除纸盘 2 中的卡纸](#)
- [清除后挡盖和热凝器区域中卡住的纸张](#)
- [清除出纸槽中的卡纸](#)
- [清除双面打印器中的卡纸（仅限双面打印型号）](#)

频繁发生或重复发生卡纸现象？

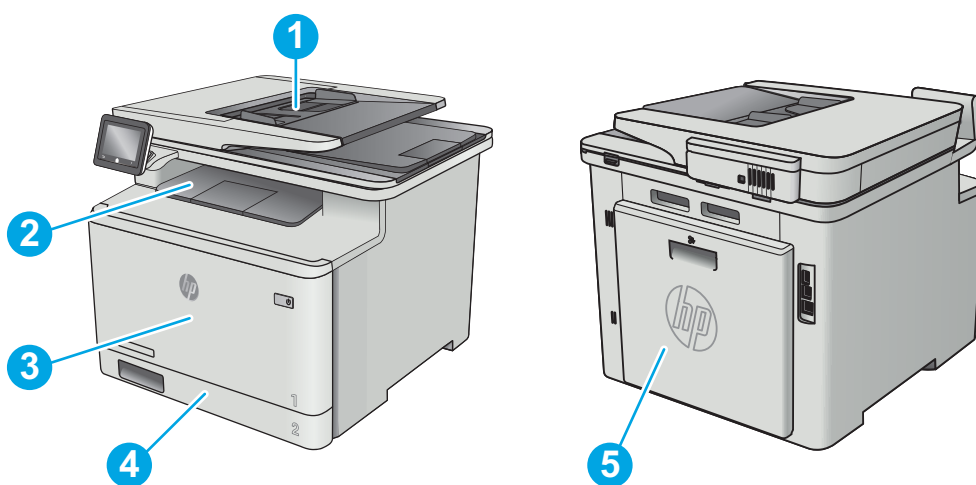
请按照以下步骤操作，解决频繁出现卡纸的问题。如果第一个步骤不能解决此问题，请继续执行下一步操作，直到您解决该问题。

1. 如果纸张卡在产品中，请清除卡纸，然后打印配置页以测试产品。
2. 检查是否已在产品控制面板上将纸盘配置为正确的纸张尺寸和类型。调整纸张设置（如有必要）。
 - a. 在打印机控制面板的主屏幕上滑动，直至显示 **设置** 菜单。轻触设置  图标可打开此菜单。
 - b. 打开以下菜单：
 - [系统设置](#)
 - [纸张设置](#)
 - c. 从列表中选择纸盘。
 - d. 选择 **纸张类型**，然后选择纸盘中所装纸张的类型。
 - e. 选择 **纸张尺寸**，然后选择纸盘中所装纸张的尺寸。
3. 关闭产品，等候 **30** 秒钟，然后再次打开产品。
4. 打印清洁页以清除产品内部的多余碳粉。
 - a. 在打印机控制面板的主屏幕上滑动，直至显示 **设置** 菜单。轻触设置  图标可打开此菜单。
 - b. 轻触 **服务** 菜单。

- c. 轻触**清洁页**按钮。
 - d. 在出现提示时，装入普通纸或 A4 纸。
等待此过程结束。丢弃打印的页面。
5. 打印配置页以检查产品。
- a. 在打印机控制面板的主屏幕上滑动，直至显示**设置**菜单。轻触设置图标可打开此菜单。
 - b. 打开**报告**菜单。
 - c. 选择**配置报告**。

如果这些步骤都无法解决该问题，产品可能需要维修。请与 HP 客户支持联系。

卡纸位置

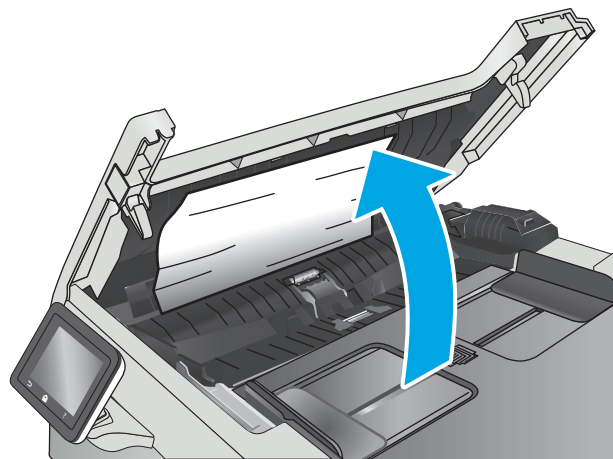


1	文档进纸器
2	出纸槽
3	纸盘 1
4	纸盘 2
5	双面打印器（仅限双面打印型号）

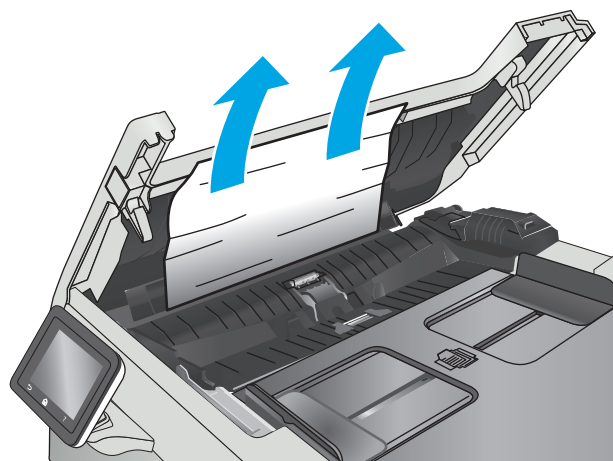
清除文档进纸器中的卡纸

下文介绍了如何清除文档进纸器中的卡纸。发生卡塞后，控制面板将显示帮助清除卡塞的动画。

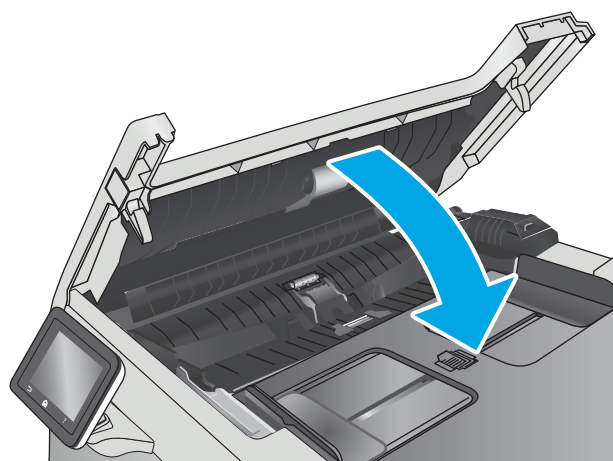
1. 打开文档进纸器盖板。



2. 取出所有卡纸。



3. 合上扫描仪盖板。



4. 提起文档进纸器进纸盘，以便检修文档进纸器出纸槽，然后取出出纸区中的所有卡纸。





5. 打开扫描仪盖板。如果纸张卡在白色塑料底板后面，请轻轻拉出纸张。



6. 放低扫描仪盖板。




 **注：**要避免卡纸，请确保将文档进纸器进纸盘中的导板调整到紧贴文档的位置。从文档原件上取下所有订书钉和曲别针。

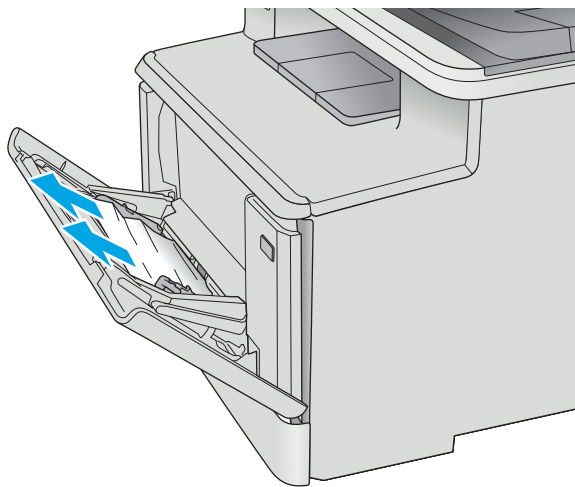
 **注：**在重磅光泽纸上打印的文档原件发生卡纸的情况可能比普通纸上打印的原件更频繁。

清除纸盘 1 中的卡纸

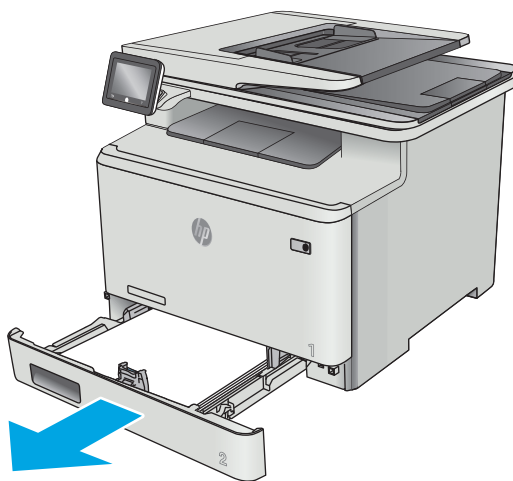
发生卡塞后，控制面板将显示帮助清除卡塞的动画。

 **注：**如果纸张撕裂，请取出所有碎纸后再继续打印。

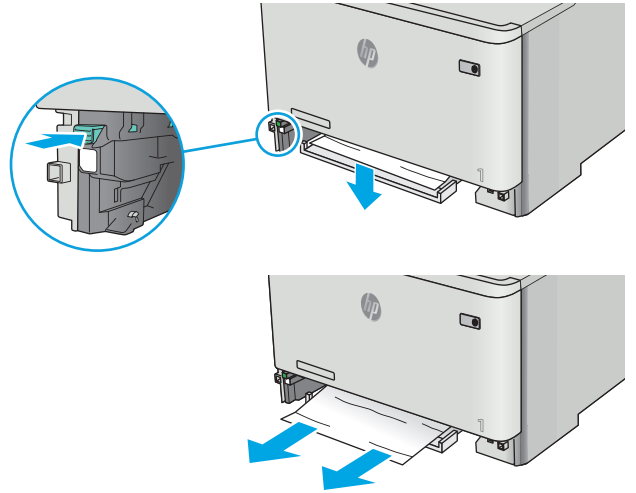
1. 如果可在纸盘 1 看到卡塞的纸张，请平直拉出卡塞的纸张。



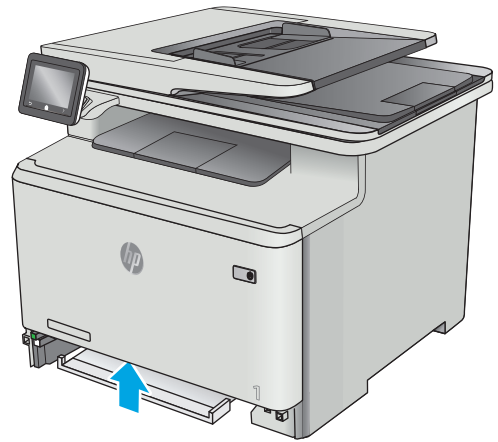
2. 如果看不到卡塞的纸张，请合上纸盘 1，然后卸下纸盘 2。



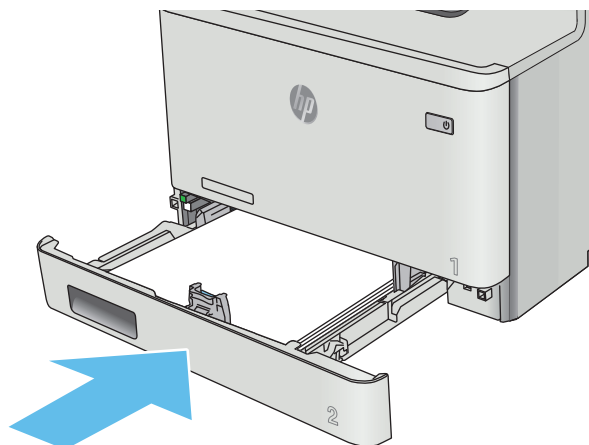
3. 在纸盘 2 腔室左侧，按下压片以压低纸盘支承板，然后取出所有纸张。轻轻平直拉出卡塞的纸张。



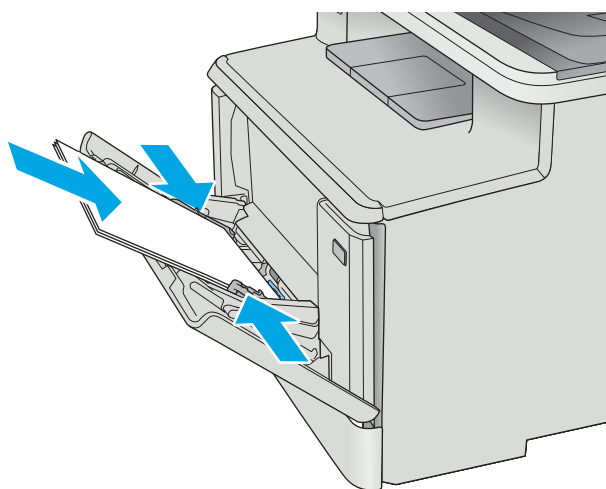
4. 将纸盘支承板推回原位。



5. 重新安装纸盘 2。



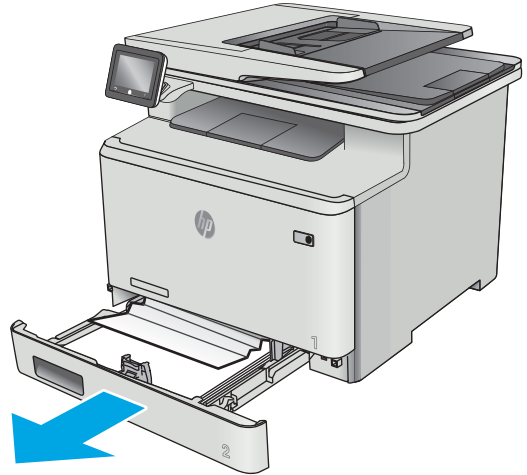
6. 重新打开纸盘 1，装入纸张。



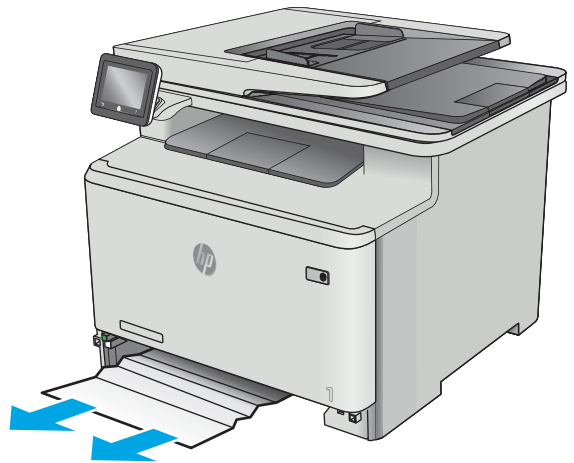
清除纸盘 2 中的卡纸

使用以下步骤检查纸盘 2 中是否有纸张。发生卡塞后，控制面板将显示帮助清除卡塞的动画。

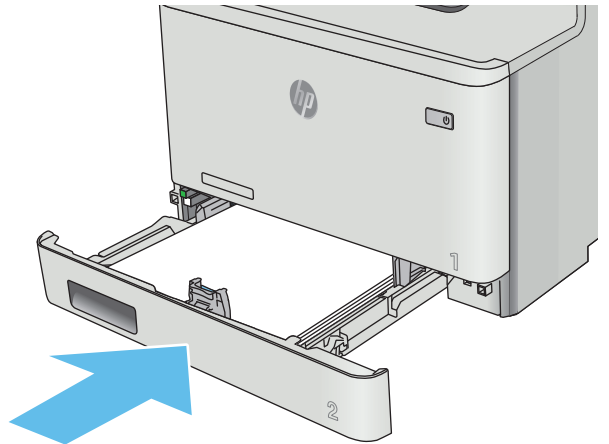
1. 将纸盘从打印机中完全拉出。



2. 取出任何卡住或损坏的纸张。



3. 重新插入然后合上纸盘 2。

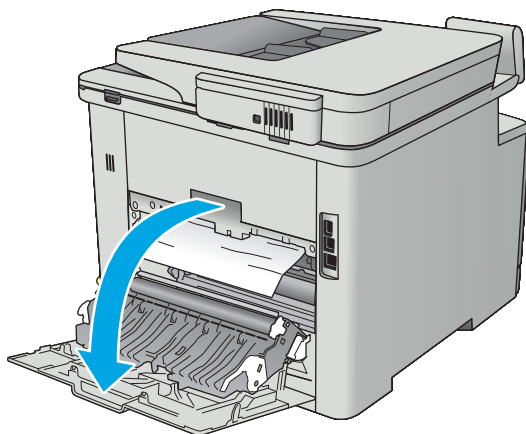


清除后挡盖和热凝器区域中卡住的纸张

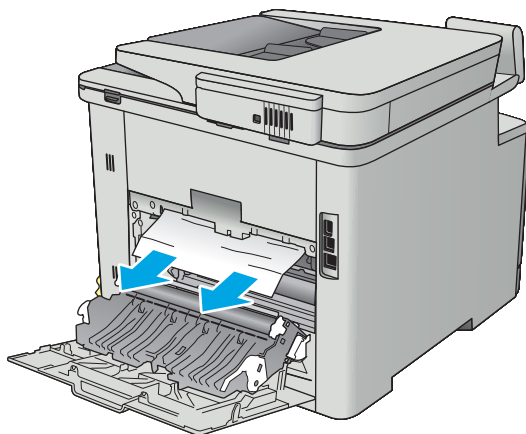
使用以下步骤检查后挡盖内是否有纸张。发生卡塞后，控制面板将显示帮助清除卡塞的动画。

⚠注意：热凝器位于后盖上方，温度很高。热凝器冷却之前，请勿尝试触及后盖上方的区域。

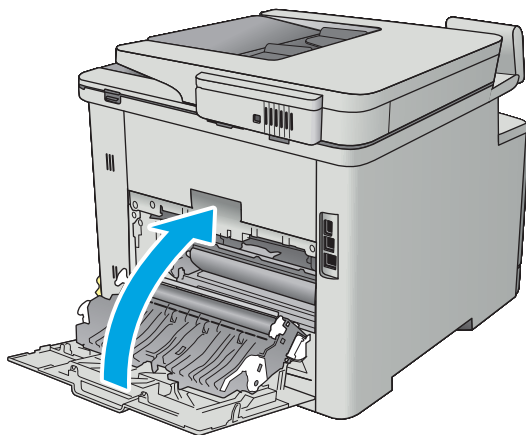
1. 打开后挡盖。



2. 轻轻拉出后挡盖区域内滚筒上的卡纸。



3. 合上后挡盖。



清除出纸槽中的卡纸

使用以下步骤清除出纸槽中的卡纸。发生卡纸后，控制面板将显示帮助清除卡纸的动画。

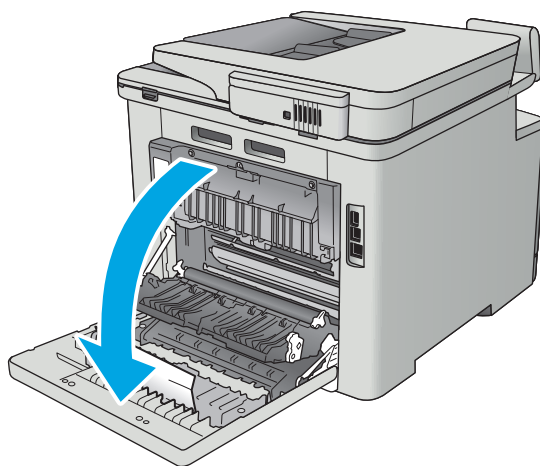
1. 如果看见出纸槽中有纸张，请抓住纸张前缘将其取出。



清除双面打印器中的卡纸（仅限双面打印型号）

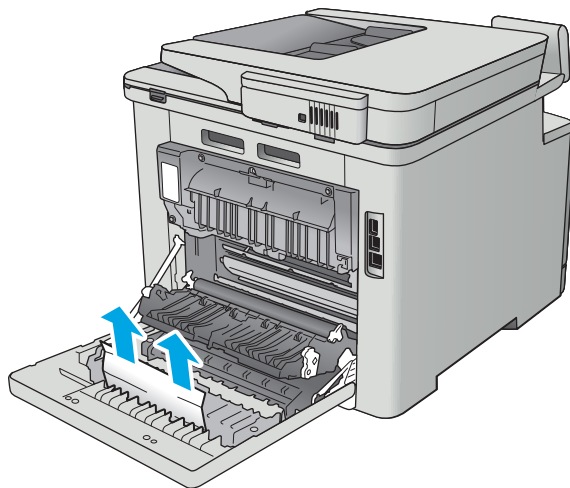
使用以下步骤检查双面打印器中是否有纸张。发生卡塞后，控制面板将显示帮助清除卡塞的动画。

1. 在打印机背面，打开双面打印器。

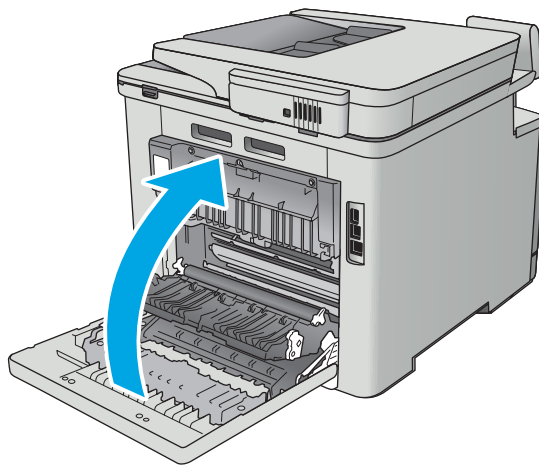


2. 取出任何卡住或损坏的纸张。

注意：热凝器位于后盖上方，温度很高。热凝器冷却之前，请勿尝试触及后盖上方的区域。



3. 合上双面打印机。



改善打印质量

简介

- [使用不同软件程序打印](#)
- [检查打印作业的纸张类型设置](#)
- [检查碳粉盒状态](#)
- [清洁产品](#)
- [直观地检查碳粉盒](#)
- [检查纸张和打印环境](#)
- [调整颜色设置 \(Windows\)](#)
- [校准打印机以匹配颜色](#)
- [检查经济模式设置](#)
- [尝试不同的打印驱动程序](#)

如果打印机有打印质量问题，请按所示顺序尝试以下方案以解决问题。

使用不同软件程序打印

尝试从其它软件程序中进行打印。如果页面打印正确，则可能是从中进行打印的软件程序有问题。

检查打印作业的纸张类型设置

当从软件程序中进行打印，并且打印的页面有涂污、模糊或暗色打印痕迹、纸张卷曲、碳粉散点、松散碳粉或小部分区域缺少碳粉时，检查纸张类型设置。

检查纸张类型设置 (Windows)

1. 从软件程序中，选择**打印**选项。
2. 选择打印机，然后单击**属性**或**首选项**按钮。
3. 单击**纸张/质量**选项卡。
4. 在**纸张类型**下拉列表中单击**更多...**选项。
5. 展开**类型：**选项。
6. 展开能最准确描述您的纸张的纸张类型类别。
7. 选择要使用的纸张类型对应的选项，然后单击**确定**按钮。
8. 单击**确定**按钮关闭**文档属性**对话框。在**打印**对话框中，单击**确定**按钮打印作业。

检查纸张类型设置 (OS X)

1. 单击**文件**菜单，然后单击**打印**选项。
2. 在**打印机**菜单中选择此打印机。


3. 默认情况下，打印驱动程序显示**份数和页数**菜单。打开菜单下拉列表，然后单击**整理**菜单。
4. 在**介质类型**下拉列表中选择类型。
5. 单击**打印**按钮。

检查碳粉盒状态

检查耗材状态页中的以下信息：

- 估计的碳粉盒剩余寿命百分比
- 大概剩余页数
- **HP** 碳粉盒的部件号
- 已打印页数

按照下列步骤打印耗材状态页：

1. 在打印机控制面板的主屏幕上滑动，直至显示**耗材**菜单。轻触**耗材**  图标以打开菜单。
2. 轻触**报告**按钮以打印耗材状态页。
3. 检查碳粉盒剩余寿命的百分比以及（如果适用）其它可更换的维护部件的状态。

当所使用的碳粉盒即将结束其估计使用寿命时，打印质量可能会出现**问题**。当耗材严重不足时，耗材状态页将发出指示。在 **HP** 耗材达到严重不足阈值后，**HP** 对该耗材的高级保护保修将会终止。

此时不需要更换碳粉盒，除非打印质量无法接受。请考虑购买备用碳粉盒，在打印质量无法接受时安装。

如果 **OK** 需要更换碳粉盒或其它可更换的维护部件，则耗材状态页将列出原装 **HP** 部件的编号。

4. 查看所使用的是否为原装 **HP** 碳粉盒。

原装 **HP** 碳粉盒上有“**HP**”字样或有 **HP** 徽标。有关识别 **HP** 碳粉盒的更多信息，请访问 www.hp.com/go/learnaboutsupplies。


HP 建议不要使用非 **HP** 耗材，无论全新还是翻新。因为这些产品不是 **HP** 产品，**HP** 无法改变其设计或控制其质量。如果使用再装注或再造的碳粉盒时对打印质量不满意，请将碳粉盒更换为原装 **HP** 碳粉盒。

清洁产品

打印清洁页

打印流程中，纸张、碳粉和灰尘会积聚在打印机内部并导致打印质量问题，如碳粉斑点或散落、污迹、条纹、线条或重复标记。

按照下列步骤打印清洁页。

1. 在打印机控制面板的主屏幕上滑动，直至显示**设置**菜单。轻触**设置**  图标可打开此菜单。
2. 轻触**维修**菜单。

3. 轻触**清洁页**按钮。
4. 在出现提示时，装入普通纸或 A4 纸。
等待此过程结束。丢弃打印的页面。

检查扫描仪玻璃板上是否有灰尘和污渍

随着时间的推移，碎屑颗粒可能会聚集到扫描仪玻璃板和白色塑料衬底上，这可能会影响性能。按以下过程清洁扫描仪。

1. 按电源按钮以关闭产品，然后从电源插座拔下电源线。
2. 打开扫描仪盖板。
3. 使用蘸有不含研磨料的玻璃清洁剂的软布或海绵清洁扫描仪盖板下的扫描仪玻璃板和白色塑料衬底。
⚠ 注意：不要在产品的任何部分中使用研磨剂、丙酮、苯、氨水、酒精或四氯化碳，它们可能会损坏产品。不要将液体直接喷到玻璃板或压板上。它们可能会渗入和损坏产品。
4. 用软皮或纤维海绵擦干玻璃板和白色塑料部分以免出现污迹。
5. 将电源线连接至电源插座，然后按电源按钮以打开产品电源。

直观地检查碳粉盒

按以下这些步骤检查每个成像鼓。

1. 从打印机中取出墨盒。
2. 检查内存芯片是否损坏。
3. 检查绿色成像鼓的表面。
⚠ 注意：不要接触成像鼓。如果成像鼓上有手印，将影响打印质量。
4. 如果发现成像鼓上有任何刮痕、指印或其它受损迹象，请更换碳粉盒。
5. 重装成像鼓，然后打印几页以查看是否已解决问题。

检查纸张和打印环境

第 1 步：使用符合 HP 规格的纸张

某些打印质量问题是所使用的纸张不符合 HP 规范所致。

- 始终使用此打印机支持的纸张类型和重量。
- 确保纸张质量优良，无划损、缺口、破损、污点、浮粒、灰尘、折皱、脱墨、订书钉和卷曲边。
- 使用以前未打印过的纸张。
- 使用不含金属光泽材料（如发光材料）的纸张。
- 使用激光打印机专用纸张。不要使用专用于喷墨打印机的纸张。
- 不要使用粗糙的纸张。一般而言，使用的纸张越光滑，打印质量就越好。


第 2 步：检查环境

环境可直接影响打印质量，并且是打印质量或进纸问题的常见原因。尝试采用以下解决方案：

- 将打印机从通风良好的位置移开，如打开的窗户和门边或空调通风口。
- 确保打印机未处于超出产品规格的温度或湿度下。
- 请勿将打印机置于密闭空间，如橱柜中。
- 请将打印机放在稳固的水平面上。
- 拿开阻挡打印机通风口的任何物体。打印机需要在各个侧面都保持良好通风，包括顶部。
- 防止打印机接触粉尘、灰尘、蒸汽、油脂或其他可能留存在打印机内部的东西。

第 3 步：设置个别纸盘的对齐情况

当文本或图像在打印的页面未居中或正确对齐时，请执行以下这些步骤。

1. 在打印机控制面板的主屏幕上滑动，直至显示**设置**菜单。轻触**设置**  图标可打开此菜单。
2. 打开以下菜单：
 - **系统设置**
 - **打印质量**
 - **调整对齐**
3. 单击**打印测试页**。
4. 选择要调整的纸盘，然后按所打印页面上的说明进行操作。
5. 再次选择**打印测试页**，以确认打印结果，然后视需要执行进一步调整。
6. 轻触 **OK** 按钮以保存新设置。

调整颜色设置 (Windows)

如果所打印页面上的颜色与计算机屏幕上的颜色不符，或对所打印页面上的颜色不满意，请执行以下这些步骤。

更改颜色主题

1. 从软件程序中，选择**打印**选项。
2. 选择打印机，然后单击**属性**或**首选项**按钮。
3. 单击**颜色**选项卡。
4. 选中 **HP EasyColor** 复选框以将其取消选中。
5. 从**颜色主题**下拉列表中选择颜色主题。
 - **默认 (sRGB)**：此主题将打印机设为在原始设备模式下打印 **RGB** 数据。使用此主题时，可在软件程序或操作系统中管理颜色，以确保正确着色。
 - **鲜明 (sRGB)**：本打印机增强了中色调的颜色饱和度。打印商用图形时请使用此主题。

- **照片 (sRGB):** 本打印机将 RGB 颜色解释为如同使用数码彩扩机打印照片。它渲染的色彩比默认 (sRGB) 主题更深、更饱和。打印照片时请使用此主题。
- **照片 (Adobe RGB 1998):** 此主题适合打印使用 AdobeRGB 色彩空间而非 sRGB 的数码照片。使用此主题时，请关闭软件程序中的颜色管理功能。
- **无:** 不使用颜色主题。
- **自定义配置文件:** 选择此选项可使用自定义输入配置文件准确控制颜色输出（例如，用于模拟特定的 HP Color LaserJet 产品）。从 www.hp.com 上下载自定义配置文件。

6. 单击 **OK** 按钮关闭**文档属性**对话框。在**打印**对话框中，单击 **OK** 按钮打印作业。

更改颜色选项

1. 从软件程序中，选择**打印**选项。
2. 选择打印机，然后单击**属性**或**首选项**按钮。
3. 单击**颜色**选项卡。
4. 选中 **HP EasyColor** 复选框以将其取消选中。
5. 单击**自动**或**手动**设置。
 - **自动**设置：为大多数彩色打印作业选择此设置
 - **手动**设置：选择此设置可单独调整颜色设置，而其它设置仍保持不变。单击**设置**按钮以打开手动颜色调整窗口。


 **注：**手动更改颜色设置可能影响输出。HP 建议只由彩色图形专家更改这些设置。

6. 单击**灰度打印**选项以用黑色和灰色阴影打印彩色文档。使用此选项打印要复印或传真的彩色文档。也可以使用此选项来打印草稿或节省彩色碳粉。
7. 单击 **OK** 按钮关闭**文档属性**对话框。在**打印**对话框中，单击 **OK** 按钮打印作业。

校准打印机以匹配颜色


校准是旨在优化打印质量的打印机功能。

按照以下步骤解决打印质量问题，如未对齐的颜色、彩色阴影、模糊图形或其它打印质量问题。

1. 在打印机控制面板上，轻触**设置**  按钮。
2. 打开以下菜单：
 - **系统设置**
 - **打印质量**
 - **颜色校准**
3. 轻触**立即校准**。**校准**消息将显示在打印机控制面板上。此校准约需几分钟时间才能完成。在校准过程完成前，请勿关闭打印机。
4. 等到打印机校准完成后，尝试重新进行打印。

检查经济模式设置

HP 建议不要一直使用经济模式。如果始终使用经济模式，则碳粉使用时间可能要比碳粉盒中机械部件的寿命还要长。如果打印质量开始降低到无法接受的程度，请考虑更换碳粉盒。

 **注：** PCL 6 打印驱动程序（适用于 Windows）提供此功能。如果您没有使用该驱动程序，则可以通过 HP 内嵌式 Web 服务器启用该功能。

如果整个页面太暗或太亮，请执行这些操作步骤。

1. 从软件程序中，选择**打印**选项。
2. 选择打印机，然后单击**属性**或**首选项**按钮。
3. 单击**纸张/质量**选项卡，找到**打印质量**区域。
4. 如果整个页面太暗，请使用这些设置：
 - 选择 **600 dpi** 选项。
 - 选中**经济模式**复选框以启用该功能。

如果整个页面太亮，请使用这些设置：

- 选择 **FastRes 1200** 选项。
 - 清除**经济模式**复选框以禁用该功能。
5. 单击**确定**按钮以关闭**文档属性**对话框。在**打印**对话框中，单击**确定**按钮以打印作业。

尝试不同的打印驱动程序

如果您正使用软件程序打印，且打印的页面有多余的图形线条、缺失的文本、错误的格式或替换的字体等问题，请尝试使用其他打印驱动程序。

从 HP 网站下载以下任何驱动程序：www.hp.com/support/colorljM377MFP。

HP PCL.6 驱动程序

- 在打印机 CD 上作为默认驱动程序提供。此驱动程序将自动安装，除非您选择另一个驱动程序。

HP PCL 6 驱动程序

- 建议用于所有 Windows 环境

HP PCL-6 驱动程序

- 为大多数用户提供总体最佳速度、打印质量和打印机功能支持
- 按照 Windows 图形设备接口 (GDI) 规范开发，以便在 Windows 环境中实现最佳打印速度
- 可能与基于 PCL 5 的第三方软件程序和自定义软件程序不完全兼容

HP UPD PS 驱动程序

- 建议用于通过 Adobe® 软件程序或其它图形密集程度高的软件程序执行的打印
- 为从 postscript 仿真打印提供所需的支持，或者为获得 postscript flash 字体支持提供支持

HP UPD PCL 5

- 建议用于 **Windows** 环境中的一般办公打印
- 与以前的 **PCL** 版本或早期型号的 **HP LaserJet** 打印机兼容
- 是从第三方软件程序或自定义软件程序进行打印的最佳选择
- 是在混合环境中使用时的最佳选择，此类环境要求将打印机设置为 **PCL 5** (**UNIX**、**Linux**、大型机)
- 设计用于公司 **Windows** 环境，以便提供单一驱动程序供多种打印机型号使用
- 是从移动 **Windows** 计算机打印到多种打印机型号时的首选驱动程序

HP UPD PCL 6

- 建议用于所有 **Windows** 环境中的打印
 - 为大多数用户提供总体最佳速度、打印质量和打印机功能支持
 - 按照 **Windows** 图形设备接口 (**GDI**) 规范进行开发，从而在 **Windows** 环境中获得最佳速度
 - 可能与基于 **PCL 5** 的第三方软件程序和自定义软件程序不完全兼容
-

提高复印和扫描质量

简介

如果打印机有图像质量问题，请按照所示顺序尝试用以下方案解决问题。

- [检查扫描仪玻璃板上是否有灰尘和污渍](#)
- [消除使用文档进纸器时出现的线条或条纹](#)
- [检查纸张设置](#)
- [检查图像调整设置](#)
- [针对文本或图片优化](#)
- [在计算机上检查扫描仪的分辨率和颜色设置](#)
- [边到边复印](#)
- [清洁文档进纸器中的拾纸轮和分隔垫](#)

请首先尝试以下简单步骤：

- 使用平板扫描仪而不是文档进纸器。
- 使用高质量的原件。
- 使用文档进纸器时，使用纸张导板将原文档正确装入进纸器，以避免不清晰或倾斜的图像。

如果问题依然存在，请尝试以下其它解决方案。如果这些解决方案不能解决问题，请参见“改善打印质量”，以获得更多解决方案。

检查扫描仪玻璃板上是否有灰尘和污渍

随着时间的推移，碎屑颗粒可能会聚集到扫描仪玻璃板和白色塑料衬底上，这可能会影响性能。按以下过程清洁扫描仪。

1. 按电源按钮以关闭打印机，然后从电源插座拔下电源线。
2. 打开扫描仪盖板。
3. 使用蘸有不含研磨料的玻璃清洁剂的软布或海绵清洁扫描仪盖板下的扫描仪玻璃板和白色塑料衬底。

⚠ 注意：不要在打印机的任何部分中使用研磨剂、丙酮、苯、氨水、酒精或四氯化碳，它们可能会损坏打印机。不要将液体直接喷到玻璃板或压板上。它们可能会渗入和损坏打印机。

4. 用软皮或纤维海绵擦干玻璃板和白色塑料部分以免出现污迹。
5. 将电源线连接至电源插座，然后按电源按钮以打开打印机电源。

消除使用文档进纸器时出现的线条或条纹


如果在使用文档进纸器时复印或扫描的文档上出现线条或条纹，请按照下面的过程清理文档进纸器玻璃上的碎屑。碎屑可能是灰尘、纸屑、碳粉屑、残留的便利贴胶、修正液、修正带、墨水、指纹等。

1. 打开扫描仪盖板。
2. 找到主扫描仪平板玻璃左侧的 1 英寸宽玻璃带，然后使用蘸水的无绒软布清洁玻璃带。

⚠ 注意：请勿在打印机的任何部分中使用研磨剂、丙酮、苯、氨水、酒精或四氯化碳，否则可能会损坏打印机。请勿将液体直接喷到玻璃板或压板上。否则，可能会渗入并损坏打印机。

3. 在扫描仪盖板下面和玻璃带上方，使用蘸水的无绒软布清洁上方的塑料带。
4. 使用柔软的干布擦干玻璃带和上方条带以防止留下污渍，然后再次尝试进行复印或扫描。


检查纸张设置

1. 在打印机控制面板的主屏幕上，轻触**复印**  图标。
2. 轻触**设置**按钮，然后滚动查看并轻触**纸张**按钮。
3. 在纸张尺寸列表中，轻触纸盘中的纸张尺寸对应的名称。
4. 在纸张类型列表中，轻触纸盘中的纸张类型对应的名称。

检查图像调整设置

1. 在主页屏幕上，轻触**复印**按钮。
2. 轻触**设置**按钮，然后滚动查看并轻触**图像调整**按钮。
3. 轻触您要调整的设置名称。
 - **亮度：**调整亮度/暗度设置。
 - **对比度：**调整图像的最亮与最暗区域之间的对比度。
 - **清晰度：**调整文本字符的清晰度。
 - **背景消除：**调整图像背景的暗度。此按钮对于用彩色纸张打印的原始文档特别有用。
 - **颜色平衡：**调整红色、绿色和蓝色色调。
 - **灰度：**调整颜色的鲜艳度。
4. 轻触 **-** 或 **+** 按钮以调整设置的值，然后轻触 **OK** 按钮。
5. 调整其他设置，或者轻触后退箭头以返回到复印主菜单。

针对文本或图片优化

1. 在打印机控制面板的主屏幕上，轻触**复印**  图标。
2. 轻触**设置**按钮，然后滚动查看并轻触**优化**按钮。
3. 轻触您要调整的设置名称。
 - **自动选择：**如果对复印质量要求不高，则可以使用此设置。此项为默认设置。
 - **混合：**对同时包含文本和图形的文档使用此设置。

- **文本**：对所含内容大部分是文本的文档使用此设置。
- **图片**：对所含内容大部分是图形的文档使用此设置。

在计算机上检查扫描仪的分辨率和颜色设置

如果您正在打印扫描图像，且未获得预期质量，则可能在扫描仪软件中选择了不符合您需要的分辨率或颜色设置。分辨率和颜色会影响扫描图像的以下特性：


- 图像清晰度
- 纹理梯度（光滑或粗糙）
- 扫描时间
- 文件大小

扫描分辨率以每英寸像素 (ppi) 计算。

 **注**：扫描 ppi 级别不可与打印 dpi（每英寸点数）级别互换。

彩色、灰度级和黑白将定义可能的颜色数。扫描仪硬件分辨率最大可调整到 1200 ppi。

分辨率和颜色规则表列出您可遵守以满足扫描需要的简单提示。

 **注**：调高分辨率和颜色的值后创建的文件体积较大，会占用磁盘空间，并会拖慢扫描处理速度。设置分辨率和颜色前，请先确定扫描图像的用途。

分辨率和颜色规则

下表介绍了适用于各种扫描作业类型的推荐分辨率和颜色设置。

 **注**：默认分辨率为 200 ppi。

计划使用	建议的分辨率	建议的颜色设置
电子邮件	150 ppi	<ul style="list-style-type: none"> • 黑白（如果图像不要求平滑渐变） • 灰度（如果图像要求平滑渐变） • 颜色（如果图像有颜色）
编辑文本	300 ppi	<ul style="list-style-type: none"> • 黑白
打印（图形或文本）	600 ppi 用于复杂图形，或者如果您希望显著放大文档 300 dpi 用于普通图形和文本 150 ppi 用于照片	<ul style="list-style-type: none"> • 黑白用于文本和艺术线条 • 灰度用于较暗或彩色的图形和照片 • 颜色（如果图像有颜色）
显示在屏幕上	75 ppi	<ul style="list-style-type: none"> • 黑白用于文本 • 灰度用于图形和照片 • 颜色（如果图像有颜色）

彩色

扫描时您可将颜色值设置为以下设置。

设置	建议使用
彩色	此设置用于高质量彩色照片或文档，其中颜色很重要。
黑白	此设置用于文本文档。
灰度	如果文件大小出现问题或需要快速扫描文档或照片，请使用此设置。

边到边复印

本产品不能进行完整的边到边打印。页面周围有 **4 毫米** 的不可打印页边。

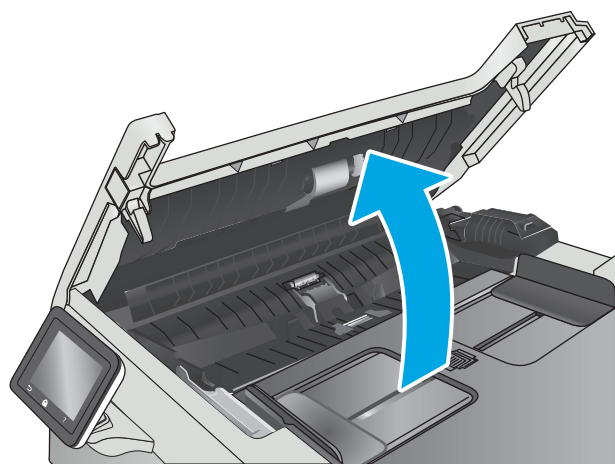
打印或扫描带裁剪边文档的考虑事项：

- 如果原件尺寸小于输出的复印件尺寸，请移动原件，使其与扫描仪图标指示的边角相距 **4 厘米**。在这个位置上重新复印或扫描。
- 当原件尺寸是您想要的输出复印件尺寸时，请使用**缩小/放大**功能减小图像尺寸，以使复印件不被裁剪。

清洁文档进纸器中的拾纸轮和分隔垫

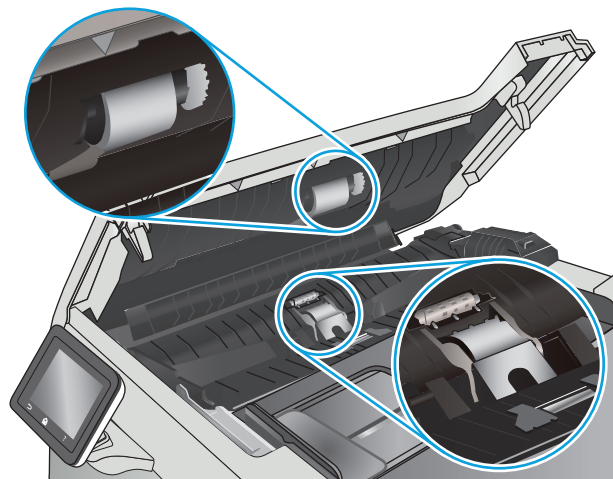
如果文档进纸器遇到纸张处理问题，例如卡纸或多页进纸，请清洁文档进纸器的拾纸轮和分隔垫。

1. 打开文档进纸器检修盖。

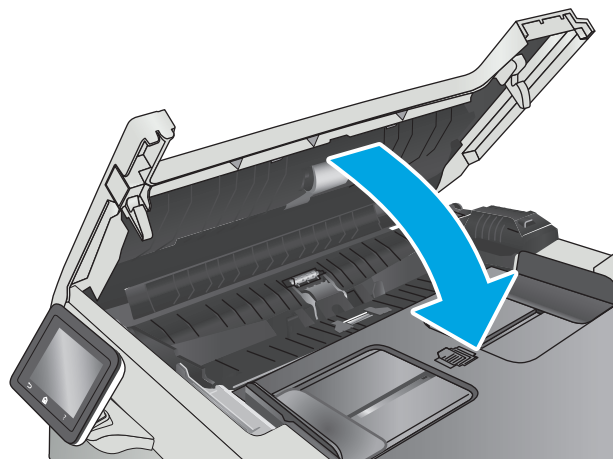


2. 使用蘸水的无绒布擦拭拾纸轮和分隔垫，以消除灰尘。

注意：请勿在打印机的任何部分中使用研磨剂、丙酮、苯、氨水、酒精或四氯化碳，否则可能会损坏打印机。



3. 合上文档进纸器检修盖。



解决有线网络问题

简介

检查以下项目，验证打印机是否与网络通信。开始之前，从打印机控制面板打印配置页，然后查找此页中列出的打印机 IP 地址。

- [物理连接不良](#)
- [计算机使用的打印机 IP 地址不正确](#)
- [计算机无法与打印机通信](#)
- [打印机使用的链路和双工设置不适合网络](#)
- [新软件程序可能引起兼容性问题。](#)
- [计算机或工作站可能设置不正确。](#)
- [打印机被禁用或其他网络设置不正确](#)

 **注：**HP 不支持对等网络，因为此功能是 Microsoft 操作系统的功能，而不是 HP 打印驱动程序的功能。有关详细信息，请访问 Microsoft，网址为 www.microsoft.com。

物理连接不良

1. 确认打印机使用长度合适的电缆连接到正确的网络端口。
2. 检查电缆连接是否牢固。
3. 查看打印机背面的网络端口连接，检查琥珀色活动指示灯和绿色链路状态指示灯是否亮起。
4. 如果问题继续存在，请试用其它电缆或集线器上的其它端口。

计算机使用的打印机 IP 地址不正确

1. 打开打印机属性，然后单击**端口**标签。检查是否选择了打印机的当前 IP 地址。打印机配置页上列出了打印机的 IP 地址。
2. 如果使用 HP 标准 TCP/IP 端口安装打印机，请选中标记为**始终打印到此打印机**，即使其 IP 地址已更改复选框。
3. 如果使用 Microsoft 标准 TCP/IP 端口安装打印机，请使用主机名而不是 IP 地址。
4. 如果 IP 地址正确，请删除打印机，然后重新添加。

计算机无法与打印机通信

1. PING 网络以测试其通信情况。
 - a. 在计算机上打开命令行提示符。

- 对于 **Windows**，请依次单击**开始**和**运行**，键入 `cmd`，然后按下 **Enter**。
 - 对于 **OS X**，移至**应用程序**，打开**实用程序**，然后打开**终端**。
- b. 先键入 `ping`，然后键入您打印机的 **IP** 地址。
 - c. 如果窗口显示往返时间，则表明网络运行正常。
2. 如果 `ping` 命令失败，请检查是否打开了网络集线器，然后检查网络设置、打印机及计算机是否全部配置为使用同一网络。

打印机使用的链路和双工设置不适合网络

HP 建议将这些设置保留为自动模式（默认设置）。如果更改了这些设置，则必须根据您的网络作出相应的更改。

新软件程序可能引起兼容性问题。

确认任何新软件程序均安装正确，并且其使用的打印驱动程序正确无误。

计算机或工作站可能设置不正确。

1. 检查网络驱动程序、打印驱动程序和网络重定向设置。
2. 检查操作系统是否配置正确。

打印机被禁用或其他网络设置不正确

1. 查看配置页以检查网络协议的状态。如有必要请启用它。
2. 如有必要，请重新配置网络设置。

解决无线网络问题

- [简介](#)
- [无线连接检查清单](#)
- [完成无线配置后打印机不打印](#)
- [打印机不打印且计算机安装了第三方防火墙](#)
- [移动无线路由器或打印机后无线连接不起作用](#)
- [无法将多台计算机连接至无线打印机](#)
- [无线打印机在连接至 VPN 时断开通信](#)
- [网络未显示在无线网络列表中](#)
- [无线网络未运行](#)
- [执行无线网络诊断测试](#)
- [减少无线网络干扰](#)

简介

使用故障排除信息可以帮助解决问题。

 **注：**要确认打印机上是否已启用 **HP NFC** 和 **Wi-Fi Direct** 打印功能，请通过打印机的控制面板打印一张配置页

无线连接检查清单

- 验证是否未连接网线。
- 确认打印机和无线路由器均已开启且通电。同时确保已开启打印机中的无线电。
- 验证服务集标识符 (**SSID**) 是否正确。打印配置页以确定 **SSID**。如果不确定 **SSID** 是否正确，请再次运行无线设置。
- 通过安全的网络，确保安全信息是正确的。如果安全信息不正确，请再次运行无线设置。
- 如果无线网络运行正常，请尝试访问无线网络中的其它计算机。如果网络可访问互联网，请尝试通过无线连接连接至互联网。
- 验证打印机与无线接入点（在使用 **WPA** 安全性的网络上）的加密方法（**AES** 或 **TKIP**）是否相同。
- 确认打印机在无线网络的覆盖范围内。对于大多数网络，打印机必须与无线接入点（无线路由器）相距在 **30 米** 范围之内。
- 确认没有障碍物阻挡无线信号。移除接入点与打印机之间的任何较大金属物体。确保打印机与无线接入点之间没有包含金属或混凝土的撑杆、墙壁或支撑柱。
- 确认打印机远离可能干扰无线信号的电子设备。许多设备可能干扰无线信号，包括电机、无绳电话、安全系统摄像头、其他无线网络及某些蓝牙设备。
- 确认计算机上安装了打印驱动程序。
- 验证是否已选择正确的打印机端口。

- 确认计算机与打印机连接到同一无线网络。
- 对于 **OS X**，确认无线路由器支持 **Bonjour**。

完成无线配置后打印机不打印

1. 确保打印机已打开并处于就绪状态。
2. 关闭计算机上的任何第三方防火墙。
3. 确保无线网络运行正常。
4. 确保计算机运行正常。如有必要，重新启动计算机。
5. 确保可通过网络上的计算机打开打印机的 **HP 嵌入式 Web 服务器**。

打印机不打印且计算机安装了第三方防火墙

1. 用制造商提供的最新更新程序更新防火墙。
2. 如果在您安装打印机或尝试打印时程序要求提供防火墙访问权限，请确保允许程序运行。
3. 暂时关闭防火墙，然后在计算机上安装无线打印机。安装完无线产品后，启用防火墙。

移动无线路由器或打印机后无线连接不起作用

1. 确保路由器或打印机与您的计算机连接至同一网络。
2. 打印一张配置页。
3. 将配置页上的服务集标识符 (**SSID**) 与计算机打印机配置中的 **SSID** 进行比较。
4. 如果数字不同，则表明设备未连接至同一网络。重新配置打印机的无线设置。

无法将多台计算机连接至无线打印机

1. 确保其它计算机也处于无线覆盖范围之内，且无阻碍信号的障碍物。对于大多数网络，无线接入点的无线覆盖范围不超过 **30 米**。
2. 确保打印机已打开并处于就绪状态。
3. 请确保不超过 **5 位** 并发 **Wi-Fi Direct** 用户。
4. 关闭计算机上的任何第三方防火墙。
5. 确保无线网络运行正常。
6. 确保计算机运行正常。如有必要，重新启动计算机。

无线打印机在连接至 VPN 时断开通信

- 通常不能同时连接至 **VPN** 和其它网络。

网络未显示在无线网络列表中


- 确保无线路由器已开启且已接通电源。
- 网络可能被隐藏。但是，您仍可连接到隐藏的网络。

无线网络未运行

1. 确保未连接网线。
2. 要检查网络是否已断开通信，请尝试将另一台设备连接至网络。
3. PING 网络以测试其通信情况。
 - a. 在计算机上打开命令行提示符。
 - 对于 **Windows**，请依次单击**开始**和**运行**，键入 `cmd`，然后按下 **Enter**。
 - 对于 **OS X**，移至**应用程序**，打开**实用程序**，然后打开**终端**。
 - b. 键入 `ping`，然后在其后键入路由器的 **IP** 地址。
 - c. 如果窗口显示往返时间，则表明网络运行正常。
4. 确保路由器或打印机与计算机连接至同一网络。
 - a. 打印一张配置页。
 - b. 将配置报告上的服务集标识符 (**SSID**) 与计算机打印机配置中的 **SSID** 进行比较。
 - c. 如果数字不同，则表明设备未连接至同一网络。重新配置打印机的无线设置。

执行无线网络诊断测试

从打印机控制面板中可运行诊断测试，其中提供有关无线网络设置的信息。

1. 在打印机控制面板的主屏幕上滑动，直至显示**设置**菜单。轻触**设置**  图标可打开此菜单。
2. 滚动查看并选择**自诊断**。
3. 选择**运行无线测试**以开始测试。打印机将打印一个测试页，其中显示测试结果。

减少无线网络干扰

以下提示有助于减少无线网络干扰：

- 让无线设备远离较大的金属物体（例如，档案柜）和其它电磁设备（例如，微波炉和无绳电话）。这些物体可能会干扰无线电信号。
- 让无线设备远离大型砖石结构和其它建筑物。这些物体可能会吸收无线电波并降低信号强度。
- 将无线路由器放在网络中无线打印机工作范围内的中心位置。

索引

A

- AirPrint 45
- Android 设备
 - 打印自 45
- 安全锁插槽
 - 定位 3

B

- 帮助, 控制面板 91
- 标签
 - 打印 (Windows) 34
- 玻璃板, 清洁 115, 120
- 部件号
 - 订书钉盒 24
 - 附件 24
 - 耗材 24
 - 碳粉盒 24
 - 替换部件 24

C

- 操作系统 (OS)
 - 支持的 6
- 操作系统, 支持的 7
- 重量, 打印机 9
- 产品和序列号标签
 - 定位 3
- 尺寸, 打印机 9
- 出纸槽
 - 定位 2
 - 清除卡纸 111
- 存储打印作业 39
- 存储的作业
 - 创建 (Windows) 40
 - 打印 41
 - 启用 39
 - 删除 42
- 存储作业
 - Windows 40

D

- 打印
 - 从 USB 闪存驱动器 47
 - 存储的作业 41
- 打印介质
 - 装入纸盘 1 14
- 打印驱动程序, 支持的 7
- 单页优先进纸槽
 - 纸张方向 15
- 电气规格 10
- 电源
 - 消耗 10
- 电源接口
 - 定位 3
- 订购
 - 耗材和附件 24
- 订书钉盒
 - 部件号 24
- 多用途纸盘
 - 装入 14

E

- Explorer, 支持的版本
 - HP 嵌入式 Web 服务器 76

F

- 份数, 更改 50
- 附件
 - 部件号 24
 - 订购 24
- 复印
 - 单份副本 50
 - 多份副本 50
 - 设置纸张尺寸和类型 121
 - 双面文档 51
 - 文档边缘 123
 - 针对文本或图片优化 121

G

- 盖板, 定位 2
- 更换
 - 碳粉盒 26
- 工厂默认设置, 恢复 92
- 故障排除
 - 进纸问题 94
 - 网络问题 125
 - 无线网络 127
 - 有线网络 125
- 规格
 - 电气和噪声 10

H

- HP ePrint 44
- HP ePrint 软件 45
- HP EWS, 使用 76
- HP Scan 软件 (Windows) 54
- HP Utility 79
- HP Utility (Mac)
 - Bonjour 79
 - 功能 79
- HP Utility, Mac 79
- HP Web Jetadmin 87
- HP Web 服务
 - 启用 74
 - 应用程序 74
- HP 客户服务 90
- HP 嵌入式 Web 服务器 (EWS)
 - 功能 76
- HP 扫描软件 (OS X) 55
- HP 设备工具箱, 使用 76
- 耗材
 - 不足时使用 93
 - 部件号 24
 - 低阈值设置 93
 - 订购 24

- 更换碳粉盒 26
 - 状态, 使用 HP Utility (Mac) 查看 79
- 耗材状态 114
- 后挡盖
 - 卡纸 109
- 恢复工厂默认设置 92

I

- Internet Explorer, 支持的版本
 - HP 嵌入式 Web 服务器 76

J

- Jetadmin, HP Web 87
- 技术支持
 - 在线 90
- 检查清单
 - 无线连接 127
- 校准
 - 颜色 117
- 接口端口
 - 定位 3
- 节约设置 85
- 经济模式设置 85, 118

K

- 开/关按钮, 定位 2
- 开关, 定位 2
- 客户支持
 - 在线 90
- 控制面板
 - 帮助 91
 - 定位 2
- 控制面板按钮
 - 定位 3

L

- 联机帮助, 控制面板 91
- 浏览器要求
 - HP 嵌入式 Web 服务器 76

M

- Macintosh
 - HP Utility 79
- 每分钟张数 6
- 每张多页
 - 打印 (Mac) 37
- 每张纸上的页面
 - 选择 (Mac) 37
 - 选择 (Windows) 34

- 每张纸上多个页面
 - 打印 (Windows) 34
- 默认, 恢复 92

N

- Netscape Navigator, 支持的版本
 - HP 嵌入式 Web 服务器 76
- 内存
 - 随附 6
- 内存芯片 (碳粉)
 - 定位 26

O

- OS (操作系统)
 - 支持的 6

Q

- 启用
 - 存储的作业 39
- 卡塞
 - 热凝器 109
- 卡纸
 - 出纸槽 111
 - 后挡盖 109
 - 热凝器 109
 - 双面打印器 111
 - 位置 103
 - 文档进纸器 103
 - 纸盘 1 106
 - 纸盘 2 108
- 嵌入式 Web 服务器 (EWS)
 - 分配密码 84
 - 功能 76
- 清洁
 - 玻璃板 115, 120
 - 送纸道 114
- 驱动程序, 支持的 7

R

- 热凝器
 - 卡塞 109
- 软件
 - HP Utility 79

S

- 扫描
 - 从 HP Scan 软件 (Windows) 54
 - 从 HP 扫描软件 (OS X) 55
- 扫描仪
 - 玻璃板清洁 115, 120

- 删除

- 存储的作业 42
- 设置
 - 工厂默认设置, 恢复 92
- 拾纸问题
 - 解决 94, 96
- 手动双面打印
 - Mac 36
 - Windows 33
- 双面打印 51
 - Mac 36
 - Windows 33
 - 设置 (Windows) 33
 - 手动 (Mac) 36
 - 手动 (Windows) 33
 - 手动, Windows 33
- 双面打印器
 - 卡纸 111
- 双面打印 (双面)
 - Windows 33
- 双面复印 51
- 私人打印 39

T

- 碳粉盒
 - 部件号 24
 - 更换 26
 - 碳粉不足时使用 93
 - 碳粉不足阈值设置 93
 - 组件 26
- 碳粉盒状态 114
- 特殊纸张
 - 打印 (Windows) 34
- 替换部件
 - 部件号 24
- 投影胶片
 - 打印 (Windows) 34

U

- USB 端口
 - 定位 3
- USB 闪存驱动器
 - 打印从 47

W

- Web 服务
 - 启用 74
 - 应用程序 74

Web 浏览器要求
HP 嵌入式 Web 服务器 76

Wi-Fi Direct 打印 43

网络

HP Web Jetadmin 87

安装产品 75

支持的 6

网络安装 75

网络端口

定位 3

网络链接速度设置, 更改 82

网络双工设置, 更改 82

网站

HP Web Jetadmin, 下载 87

客户支持 90

维护套件

部件号 24

文档进纸器 51

复印双面文档 51

进纸问题 99

卡纸 103

无线网络

故障排除 127

无线网络干扰 129

X

系统要求

HP 嵌入式 Web 服务器 76

信封

方向 15

装入纸盘 1 14

信封, 装入 21

休眠延迟

设置 85

序列号标签

定位 3

Y

颜色

校准 117

颜色选项

更改, Windows 116

颜色主题

更改, Windows 116

移动打印

Android 设备 45

移动打印解决方案 6

移动打印, 支持的软件 8

应用程序

下载 74

应用程序菜单 74

Z

在此时间后关机

设置 85

在两面打印

Windows 33

设置 (Windows) 33

在线支持 90

噪声规格 10

支持

在线 90

直接 USB 打印 47

直接 USB 端口

定位 2

纸槽, 出

定位 2

纸盘

定位 2

容量 6

随附 6

纸盘 1

卡纸 106

纸张方向 15

装入 14

装入信封 21

纸盘 2

卡纸 108

纸张方向 19

装入 17

纸张

选择 115

纸盘 1 方向 15

纸盘 2 方向 19

装入纸盘 1 14

装入纸盘 2 17

纸张类型

选择 (Mac) 37

选择 (Windows) 34

纸张卡塞

出纸槽 111

双面打印机 111

位置 103

纸张, 订购 24

装入

纸张在纸盘 1 中 14

纸张在纸盘 2 中 17

状态

HP Utility, Mac 79

作业, 存储

启用 39

作业, 存储的

创建 (Windows) 40

打印 41

删除 42

