

Quick Setup and Getting Started Guide HP t5145/t5540/t5545/t5630 Thin Clients

Pengaturan Cepat dan Panduan Persiapan Awal
HP t5145/t5540/t5545/t5630 Thin Clients

Lynopsætning og guiden Kom godt i gang med
HP t5145/t5540/t5545/t5630 – Tynde klienter

Snel aan de slag
HP t5145/t5540/t5545/t5630 thin clients

Pika-asennus- ja käytönohjeitusopas
HP t5145/t5540/t5545/t5630 Thin Client -työasemat

Aide mémoire d'installation et de mise en route
des clients légers HP t5145/t5540/t5545/t5630

HP t5145/t5540/t5545/t5630 Thin Clients -
Schnellinstallation und Einführung

Rapida configurazione e Guida Rapida
HP t5145/t5540/t5545/t5630 Thin Client

Guía de configuración rápida y pasos iniciales
de Thin Client HP t5145/t5540/t5545/t5630

Quick Setup og Komme i gang-håndbok
HP t5145/t5540/t5545/t5630 tynne klienter

Guia de configuração rápida e passos iniciais
de Thin Clients HP séries t5145/t5540/t5545/t5630

Быстрая установка и руководство «Приступая к работе
с тонкими клиентами HP t5145/t5540/t5545/t5630»

Installera och komma igång med
HP t5145/t5540/t5545/t5630 tunna klienter

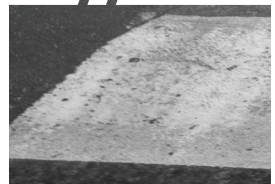
Hızlı Kurulum ve Başlangıç Kılavuzu
HP t5145/t5540/t5545/t5630 İnce İstemciler

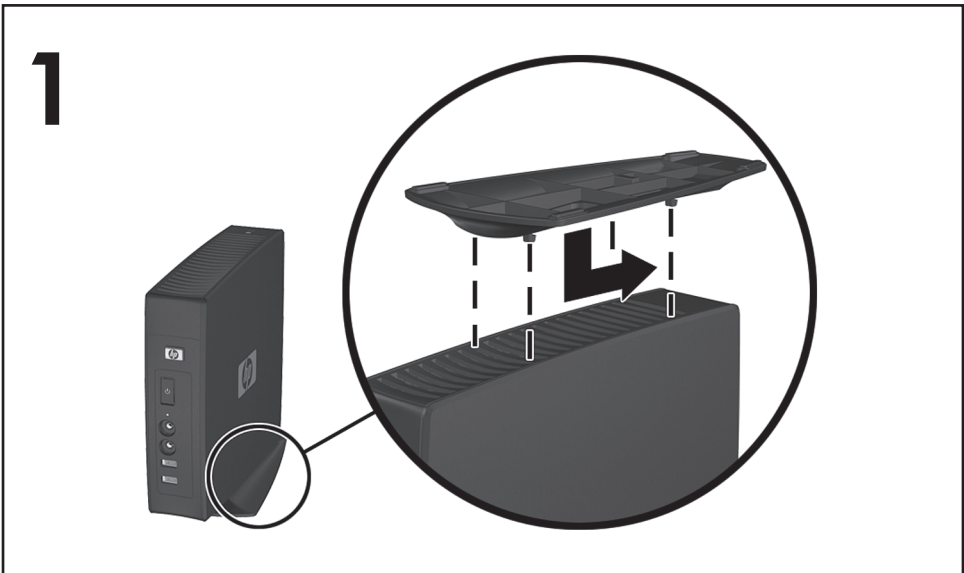
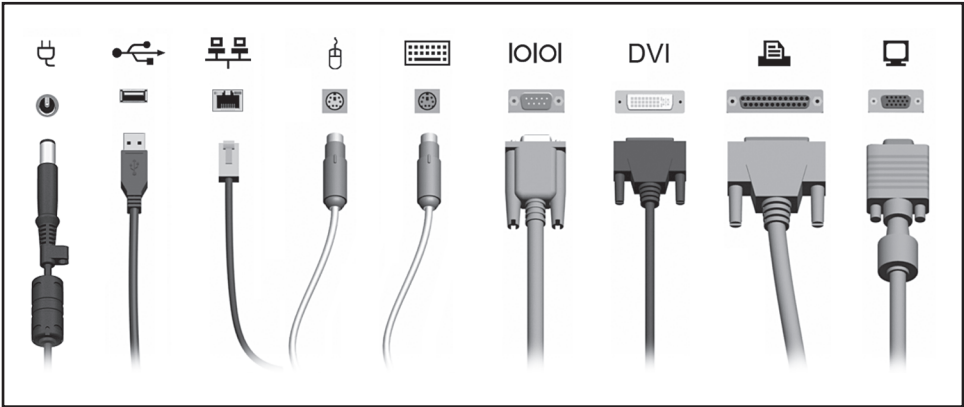
クイック セットアップおよびお使いになる前に
HP t5145/t5540/t5545/t5630 Thin Client

빠른 설치 및 시작 설명서 HP t5145/t5540/t5545/t5630 씬 클라이언트
HP t5145/t5540/t5545/t5630 瘦客户机快速 安装和使用入门指南

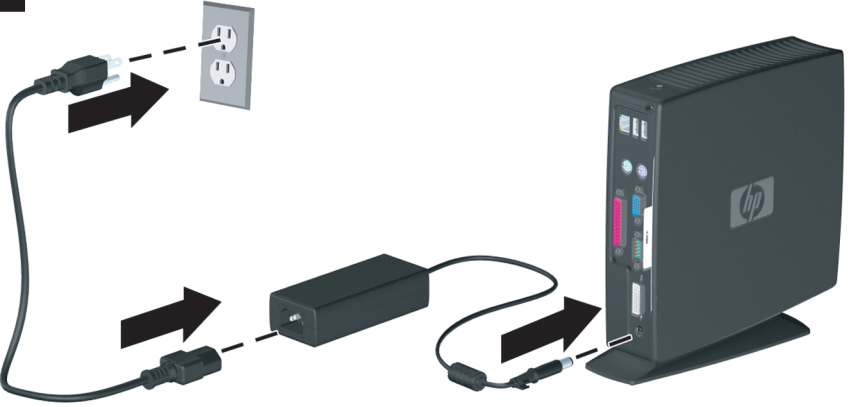
คู่มือการติดตั้งอย่างรวดเร็วและการเริ่มต้นใช้งานสำหรับ
HP t5145/t5540/t5545/t5630 Thin Clients

HP t5145/t5540/t5545/t5630 精簡型電腦 快速設定及快速入門指南





2



3



Quick Setup and Getting Started Guide

HP t5145/t5540/t5545/t5630 Thin Clients

IMPORTANT Safety Information



To reduce the risk of serious injury, read the *Safety & Comfort Guide*. It describes proper workstation setup, posture, and health and work habits for computer users, and provides important electrical and mechanical safety information. This guide is located on the Web at www.hp.com/ergo and on the *Thin Client Documentation* CD that is included with the product.

To reduce the risk of electric shock or damage to your equipment:

- Do not disable the power cord grounding plug. The grounding plug is an important safety feature.
- Plug the power cord in a grounded (earthed) outlet that is easily accessible at all times.
- Disconnect power from the thin client by unplugging the power cord from the electrical outlet.

For more information, refer to the documentation provided with your product.

Perchlorate Material – special handling may apply.

This computer's real-time clock battery may contain perchlorate and may require special handling when recycled or disposed in California.

Thin Client Management Solutions

HP has a comprehensive suite of management solutions to fit your needs. This allows you to choose solutions that will work best in your environment.

HP ThinState Tools are a set of handy utilities that allow you to copy settings and software images from one thin client to another using a USB drive key. HP ThinState tools complement other management solutions and are included with HP thin client operating systems.

HP Device Manager is an enterprise-class thin client management software application that allows customers to view their thin client assets remotely and to manipulate those thin clients to meet the required business need. It is robust, yet easy to install and use. HP Device Manager lets you track, configure, upgrade, clone, and manage thousands of individual devices from a centralized location. HP Device Manager agents are included in most HP thin clients.

HP Client Automation is an industry-leading device management product, which is part of a bigger Business Service Automation environment management solution. With HP Client Automation, you can manage simple thin client deployments or highly complex IT environments that contain a combination of thin clients, PCs, blades, servers and other

common computer-based resources. HP Client Automation agents work with all HP thin clients. For more information on HP Client Automation, please visit the HP Web site at <http://www.hp.com> and search for “Business Service Automation.”

HP continues to partner with Altiris to manage HP thin clients. Altiris Deployment Solution is a leading tool for quick deployment and ongoing management of thin clients in your organization. With your thin client hardware purchase, you are entitled to a complimentary, current release of Altiris Deployment Solution.

For additional information, refer to the Quick Setup and Getting Started Guide that came with your thin client, and visit the Altiris Web site at <http://www.altiris.com/>.

To begin managing the thin client with Altiris, you will need to complete the following steps:

1. Register the software at the Altiris registration Web site at <http://www.altiris.com/hptc>. Links to the software, product documentation, and online training on how to use Altiris Deployment Server with the thin client are provided when you register on the Altiris Web site.
2. Download the Deployment Solution console.
3. Follow the instructions in the Deployment Solution Product Guide from Altiris to install and configure the Deployment Solution on a server. See www.altiris.com/support/documentation/.

Your complimentary copy of the Altiris Deployment Solution is governed by the Altiris Software License Agreement, which you are deemed to have agreed to by installing the software. This complimentary copy of the software is non-transferable and may only be used to remotely manage an HP thin client. Please review the terms of the license agreement before installing the software, by visiting <http://www.altiris.com/legal/EULA-general.asp>.

Support & Additional Services

This complimentary release is restricted to version maintenance only, but includes the free support items outlined at <http://www.altiris.com/Support/Online.aspx>. This complimentary release of Deployment Solution does not include annual upgrade protection. Additional, fee-based support for Altiris Deployment Solution may be purchased. These enhanced support offerings are listed at <http://www.altiris.com/Support/Offerings.aspx>. Contact your HP representative if you wish to purchase product training, services, or software maintenance (annual upgrade protection). To obtain Altiris support, contact Altiris. Please refer to <http://www.altiris.com/Support.aspx>.

Limited Warranty and Material Limitations

Each HP product is sold subject to the HP express limited warranty statement relating to that product. THE WORLDWIDE LIMITED WARRANTY AND TECHNICAL SUPPORT STATEMENT PROVIDES IMPORTANT INFORMATION ABOUT THE NATURE AND SCOPE OF THE EXPRESS LIMITED WARRANTY PROVIDED FOR THE HP PRODUCT, AND ALSO CONTAINS CERTAIN DISCLAIMERS AND LIMITATIONS OF LIABILITY BY HP, WHICH MATERIALLY IMPACT YOUR RIGHTS. ACCORDINGLY, YOU ARE STRONGLY ADVISED TO CAREFULLY READ THE WORLDWIDE LIMITED WARRANTY AND TECHNICAL SUPPORT STATEMENT BEFORE USING YOUR HP PRODUCT. YOUR USE OF THE HP PRODUCT IS DEEMED TO BE ACCEPTANCE OF THE TERMS AND CONDITIONS SET FORTH IN THE WORLDWIDE LIMITED WARRANTY AND TECHNICAL SUPPORT STATEMENT.

You can view and print the Worldwide Limited Warranty and Technical Support statement for your HP thin client on the Documentation CD or from the HP Web site at www.hp.com/go/bizsupport, where it is provided in PDF format. If you are not able to access the warranty on CD or the Web, contact Customer Support or your account representative for a printed copy of the Worldwide Limited Warranty and Technical Support statement for the HP thin client products (part number 407100-xx4 - specify language).

Additional Documentation

Product documentation and other important information is available from the HP Web site at www.hp.com/support. The table below briefly describes some of the documentation available for the HP thin client. Additional or updated information, downloadable software, and drivers may also be available on the Web at www.hp.com/go/bizsupport.



These guides are provided in PDF format. To view a PDF, you must have a PDF reader installed on your computer. PDF Complete is provided on the Documentation CD.

Guide	Contents
Quick Setup and Getting Started Guide	Provides information needed to connect your thin client.
Hardware Reference Guide	Provides basic hardware setup and upgrade information for HP thin clients.
Operating system guides*	Provide network administrators with basic instructions for configuring Microsoft CE, XPe, and Linux-based thin clients.
Troubleshooting Guide*	Provides helpful hints and solutions for troubleshooting this series of thin clients.
Safety and Regulatory Information	Provides safety and regulatory information that is compliant with U.S., Canadian, and international regulations.
Warranty	Provides the warranty terms and conditions, warranty period, and types of warranty service available for the product.

* Provided on the Web only.

Guia Configuração Rápida e Passos Iniciais de Thin Clients HP t5145/t5540/t5545/t5630

Informações IMPORTANTES sobre Segurança



Para diminuir o risco de danos pessoais sérios, leia o *Guia de Segurança e Conforto*. Ele descreve a correta configuração da workstation, correta postura, saúde e hábitos de trabalho para usuários de computadores, e fornece importantes informações de segurança elétrica e mecânica. Esse guia está localizado na Web em www.hp.com/ergo e no *Thin Client Documentation CD (CD de documentação Thin Client)* incluído com o produto.

Para reduzir o risco de choque elétrico ou danos ao seu equipamento:

- Não desative o plugue de aterramento do cabo de alimentação. O plugue de aterramento é um importante recurso de segurança.
- Conecte o cabo de alimentação a uma tomada com aterramento (aterrada) cujo acesso seja sempre fácil.
- Desconecte a alimentação do Thin Client, retirando o cabo de alimentação da tomada.

Para obter mais informações, consulte a documentação que acompanha o produto.

Material Perclorato – pode aplicar manipulação especial.

A bateria do relógio em tempo real do computador pode conter perclorato e é possível que necessite de manipulação especial quando reciclada ou descartada no Estado da Califórnia - EUA.

Soluções de Gerenciamento de Thin Client

A HP tem um conjunto completo de soluções de gerenciamento que se adapta às suas necessidades. Isto permite a você escolher soluções que funcionarão melhor em seu ambiente.

O HP ThinState Tools é um conjunto de utilitários práticos que permite a você copiar imagens da configuração e de software de um Thin Client para outro, utilizando uma USB drive key. O HP ThinState tools complementa outras soluções de gerenciamento e estão incluídas com sistemas operacionais Thin Client HP.

O HP Device Manager é um aplicativo de software de gerenciamento de Thin Client de classe empresarial que permite aos clientes visualizarem seus ativos Thin Client remotamente e manipular esses Thin Client para que atendam aos requisitos empresariais. Ele é robusto, mas fácil de instalar e utilizar. O HP Device Manager permite a você monitorar, configurar, atualizar, clonar e gerenciar milhares de dispositivos individuais a partir de um local centralizado. Agentes para HP Device Manager incluídos na maioria dos Thin Clients HP.

O HP Client Automation é um produto de gerenciamento de dispositivos líder na indústria, o qual faz parte de uma solução maior de gerenciamento Automatizado do ambiente de Serviços Empresariais. Com o HP Client Automation, você pode gerenciar implantações simples de Thin Client ou ambientes de TI altamente complexos que contenham uma combinação de Thin Clients, PCs, Blades, servidores e outros recursos com base em computadores. Os agentes do HP Client Automation funcionam com todos os Thin Clients HP. Para obter mais informações sobre o HP Client Automation, visite o Web site da HP em <http://www.hp.com.br> e busque “Business Service Automation”.

A HP continua sua parceria com Altiris para gerenciar Thin Clients HP. A Solução Altiris Deployment é a ferramenta líder para implantação rápida e gerenciamento contínuo de Thin Clients em sua organização. Com a compra de hardware para seu Thin Client, você tem direito ao lançamento atual e complementar da Solução Altiris Deployment.

Para obter informação adicional, consulte o Guia Configuração Rápida e Passos Iniciais que vêm com seu Thin Client, e visite o Web site da Altiris em <http://www.altiris.com/>.

Para iniciar o gerenciamento do Thin Client, será necessário executar as seguintes etapas:

1. Registre o software Altiris no Web site de registro de Altiris em <http://www.altiris.com/hptc>. Links do software, documentação do produto e treinamento on-line sobre como usar o Altiris Deployment Server com o Thin Client são fornecidos quando você registra o Altiris no Web site.
2. Faça o download do console Deployment Solution.
3. Siga as instruções do Guia Deployment Solution Product a partir de Altiris para instalar e configurar Deployment Solution em um servidor. Consulte www.altiris.com/support/documentation/.

Sua cópia gratuita de Altiris Deployment Solution é governada pelo Acordo de licença do software de Altiris, o qual classifica sua aceitação para instalar o software. Esta cópia gratuita do software não é transferível e somente pode ser usada para gerenciar remotamente um Thin Client. Leia os termos do contrato de licença antes de instalar o software, visitando <http://www.altiris.com/legal/EULA-general.asp>.

Suporte e Serviços Adicionais

Esta versão gratuita está restrita somente à manutenção da versão, mas inclui os itens gratuitos de suporte indicados em <http://www.altiris.com/Support/Online.aspx>. Esta versão gratuita de Deployment Solution não inclui a proteção da atualização anual. É possível adquirir suporte adicional para Altiris Deployment Solution através do pagamento de uma taxa. Estas ofertas melhoradas de suporte estão listadas em <http://www.altiris.com/Support/Offerings.aspx>. Contate seu representante HP se deseja adquirir o treinamento, serviços ou manutenção do software para o produto (proteção de atualização anual). Para obter suporte Altiris, contate Altiris. Visite <http://www.altiris.com/Support.aspx>.

Garantia Limitada e Limitações de Materiais

Cada produto HP é vendido segundo a declaração expressa de garantia limitada relacionada com cada produto. A DECLARAÇÃO DE GARANTIA LIMITADA MUNDIAL E SUPORTE TÉCNICO FORNECEM INFORMAÇÕES IMPORTANTES SOBRE A NATUREZA E O ESCOPO DA GARANTIA LIMITADA EXPRESSA FORNECIDA PARA O PRODUTO DA HP, E TAMBÉM CONTÉM DETERMINADAS ISENÇÕES E LIMITAÇÕES DE RESPONSABILIDADE POR PARTE DA HP QUE PODEM TER IMPACTO EM SEUS DIREITO. DESSA FORMA, É BASTANTE ACONSELHÁVEL A LEITURA CUIDADOSA DA DECLARAÇÃO DE GARANTIA LIMITADA MUNDIAL E SUPORTE TÉCNICO ANTES DA UTILIZAÇÃO DO PRODUTO HP. A UTILIZAÇÃO DO PRODUTO HP É CONSIDERADA COMO A ACEITAÇÃO DOS TERMOS E DAS CONDIÇÕES ESTABELECIDAS NA DECLARAÇÃO DE GARANTIA LIMITADA MUNDIAL E SUPORTE TÉCNICO.

Você pode visualizar e imprimir a declaração de Garantia Limitada Mundial e Suporte Técnico do Thin Client HP no Documentation CD (CD de documentação) ou a partir do Web site da HP em www.hp.com/go/bizsupport, onde esse documento se encontra em formato PDF. Se não for possível acessar a garantia no CD ou na Web, entre em contato com o Suporte ao Cliente ou com o seu representante de conta para obter uma cópia impressa da declaração de Garantia Limitada Mundial e Suporte Técnico para produtos Thin Client HP (número de peça 407100-xx4 - especificar o idioma).

Documentação Adicional

A documentação do produto e outras informações importantes estão disponíveis no Web site da HP em www.hp.com.br/suporte. A tabela a seguir descreve brevemente parte da documentação disponível para o Thin Client HP. É também possível encontrar informações adicionais ou atualizadas, download de software e drivers no Web site www.hp.com/go/bizsupport.



Esses guias são fornecidos no formato PDF. Para visualizar um PDF, é necessário ter um leitor de PDF instalado no computador. O PDF completo é fornecido no *Documentation CD (CD de documentação)*.

Guia

Sumário

Guia Configuração Rápida e Passos Iniciais	Fornecer as informações necessárias para conectar o Thin Client.
Guia de Hardware	Fornecer configuração básica de hardware e informações de atualização para Thin Clients HP.
Guias do sistema operacional*	Fornecem instruções básicas aos administradores de rede para configurar Thin Clients com base em Microsoft CE, XPe e Linux.
Guia de Solução de Problemas*	Fornecer dicas e soluções úteis para solucionar problemas nessa série de Thin Clients.
Guia Informações de Normas e Segurança	Fornecer informações sobre normas e segurança que estão em conformidade com as normas Internacionais, dos EUA e do Canadá.
Garantia	Fornecer os termos e condições de garantia, o período coberto por ela e os tipos de serviços de garantia disponíveis para o produto.

* Fornecido somente na Web.

Guía rápida de configuración e introducción HP t5145/t5540/t5545/t5630 Thin Clients

Información de seguridad IMPORTANTE



Para reducir el riesgo de resultar seriamente herido, lea la *Guía de seguridad y comodidad de HP*. Describe la configuración de la estación de trabajo adecuada, la política y los hábitos de higiene y trabajo de los usuarios de los equipos y proporciona información importante sobre seguridad mecánica y eléctrica. Esta guía se ofrece en el sitio Web www.hp.com/ergo y en el CD de *Documentación de Thin Client* que se incluye con el producto.

Para reducir el riesgo de descargas eléctricas o de daños en el equipo:

- No desactive la conexión a tierra del cable de alimentación. La conexión a tierra es una medida importante de seguridad.
- Conecte el cable de alimentación a una toma con conexión a tierra, fácilmente accesible en todo momento.
- Desconecte la fuente de alimentación del ordenador desenchufando el cable de alimentación de la toma eléctrica o del ordenador.

Para obtener más información, consulte la documentación incluida con el producto.

Se puede aplicar un tratamiento especial para material de perclorato.

La batería de reloj en tiempo real de este equipo puede contener perclorato y requerir un tratamiento especial si se recicla o se desecha en California.

Soluciones de gestión de thin clients

HP cuenta con un completo conjunto de soluciones de gestión que cubren sus necesidades. De este modo, puede elegir las soluciones que mejor se adapten a su entorno.

Las herramientas HP ThinState constituyen un conjunto de prácticas utilidades que permiten copiar la configuración e imágenes de software de un thin client a otro con una llave de unidad USB. Las herramientas HP ThinState complementan a otras soluciones de gestión y se incluyen en los sistemas operativos thin client de HP.

HP Device Manager es una aplicación de software empresarial para la gestión de thin clients que permite a los clientes ver activos de thin client de forma remota y manipularlos para satisfacer las necesidades de la empresa. Se trata de un producto sólido pero fácil de instalar y utilizar. HP Device Manager permite realizar un seguimiento, configurar, actualizar, clonar y gestionar miles de dispositivos específicos desde una ubicación centralizada. Agentes de este software se incluyen en la mayoría de los thin clients HP.

HP Client Automation es un producto de gestión de dispositivos líder en el sector, que forma parte de una solución más amplia para la gestión de entornos de automatización de servicios empresariales. Con HP Client Automation, puede gestionar desde sencillas implementaciones de thin clients a complejos entornos de TI que son el resultado de una combinación de thin clients, PCs, blades, servidores y otros recursos informáticos comunes. Los agentes de HP Client Automation funcionan con todos los thin clients HP. Para obtener más información sobre HP Client Automation, visite el sitio Web de HP en <http://www.hp.com> y busque “Business Service Automation” (Automatización de servicios empresariales).

HP sigue colaborando con Altiris para gestionar thin clients HP. Altiris Deployment Solution es una herramienta clave para una rápida implementación y gestión continua de los thin clients de su organización. Con su compra de hardware de un thin client, tiene derecho a obtener una versión complementaria y actual de Altiris Deployment Solution.

Para obtener información adicional, consulte la Guía rápida de configuración e introducción que viene con su thin client y visite el sitio Web de Altiris en <http://www.altiris.com/>.

Para comenzar a gestionar el thin client con Altiris, deberá completar los siguientes pasos:

1. Registre el software en el sitio Web de registro de Altiris en <http://www.altiris.com/hptc>. Cuando se registre en el sitio Web de Altiris, se le facilitarán vínculos al software, documentación del producto y formación en línea sobre cómo utilizar el servidor de implantación de Altiris.
2. Descargue la consola de solución de implantación.
3. Siga las instrucciones que se facilitan en la guía del producto de la solución de implementación de Altiris para instalar y configurar esta solución en un servidor. Consulte www.altiris.com/support/documentation/.

Su copia complementaria de Altiris Deployment Solution está sujeta al acuerdo de licencia de software de Altiris, al que ha aceptado quedar vinculado con la instalación del software. Esta copia complementaria del software no es transferible y sólo se puede utilizar para gestionar de forma remota un thin client HP. Consulte los términos del acuerdo de licencia antes de instalar el software en la página <http://www.altiris.com/legal/EULA-general.asp>.

Soporte y servicios adicionales

Esta versión complementaria está solamente restringida al mantenimiento de la versión, aunque incluye opciones de soporte gratis detalladas en <http://www.altiris.com/Support/Online.aspx>. Por otra parte, esta versión complementaria de la solución de implantación no incluye protección para ampliación anual. Asimismo, se puede adquirir soporte basado en una cuota para la solución de implantación Altiris. Estas ofertas de soporte mejoradas se detallan en <http://www.altiris.com/Support/Offerings.aspx>. Póngase en contacto con el representante de HP si desea adquirir formación en el producto, servicios o mantenimiento del software (protección para ampliación anual). Para obtener soporte Altiris, póngase en contacto con Altiris. Consulte <http://www.altiris.com/Support.aspx>.

Garantía limitada y limitaciones del material

Los productos HP se venden sujetos a la declaración de la garantía limitada expresa de HP correspondiente al producto en cuestión. LA DECLARACIÓN DE SOPORTE TÉCNICO Y LA GARANTÍA LIMITADA MUNDIAL PROPORCIONA INFORMACIÓN IMPORTANTE SOBRE LA NATURALEZA Y EL ALCANCE DE LA GARANTÍA LIMITADA EXPRESA FACILITADA PARA EL PRODUCTO HP. ASIMISMO, CONTIENE DETERMINADAS EXCENCIONES Y LIMITACIONES DE RESPONSABILIDAD DE HP QUE AFECTAN CONSIDERABLEMENTE A SUS DERECHOS. ASIMISMO, SE LE RECOMIENDA ENCARECIDAMENTE QUE LEA DETENIDAMENTE LA DECLARACIÓN DE SOPORTE TÉCNICO Y GARANTÍA LIMITADA MUNDIAL ANTES DE UTILIZAR EL PRODUCTO HP. AL UTILIZAR EL PRODUCTO HP, CONFIRMA QUE ACEPTA LOS TÉRMINOS Y CONDICIONES ESTABLECIDOS EN LA DECLARACIÓN DE SOPORTE TÉCNICO Y GARANTÍA LIMITADA MUNDIAL.

Para ver e imprimir la declaración de soporte técnico y la garantía limitada mundial para su thin client HP del CD de documentación o el sitio Web HP, visite www.hp.com/go/bizsupport, que se proporciona en formato PDF. Si no puede acceder a la garantía del CD o la página Web, póngase en contacto con el servicio de atención al cliente o representante de cuentas para obtener una copia impresa de la declaración de soporte técnico y la garantía limitada mundial para los productos thin client HP (número de pieza 407100-xx4 – especificar idioma).

Documentación adicional

En el sitio Web de HP www.hp.com/support encontrará documentación sobre el producto e información importante. En la siguiente tabla se describe brevemente parte de la documentación disponible para el thin client HP. En el sitio www.hp.com/go/bizsupport también se ofrece información actualizada o adicional Web, software para descargar y controladores.



Esta guías se facilitan en formato PDF. Para ver archivos PDF, deberá tener instalado en su ordenador un lector de PDF. PDF Complete se incluye en el CD de documentación.

Guía	Índice
Guía rápida de configuración e introducción	Proporciona la información necesaria para conectarse a su thin client.
Guía de referencia del hardware	Proporciona configuración del hardware básica e información de ampliación para los clientes thin clients HP.
Guías del sistema operativo*	Proporciona a los administradores de la red instrucciones básicas para configurar thin clients basados en Microsoft CE, XPe y Linux.
Guía de resolución de problemas*	Proporciona soluciones y sugerencias útiles para solucionar los problemas de esta serie de thin clients.
Información reglamentaria y de seguridad	Proporciona información reglamentaria y de seguridad de conformidad con las normativa internacional, canadiense y de EE.UU..
Garantía	Proporciona los términos y condiciones de garantía, el período de la garantía y los tipos de servicio en garantía disponibles para el producto.

* Sólo disponible en Internet.

Hurtig installation og Kom godt i gang-vejledning HP t5145/t5540/t5545/t5630 thin clients

VIGTIGE sikkerhedsoplysninger



For at mindske risikoen for alvorlig skade skal du læse *Vejledningen Sikkerhed og komfort*. Den beskriver korrekt opsætning af en terminalarbejdsplads, arbejdsstilling samt helbred og arbejdsvaner for brugere af computere. Desuden indeholder den vigtige sikkerhedsoplysninger vedrørende el og maskinel. Denne vejledning findes på World Wide Web på adressen <http://www.hp.com/ergo> samt på *Thin Client Documentation*-cd'en, der følger med produktet.

Sådan reducerer du risikoen for elektrisk stød eller beskadigelse af udstyret:

- Undlad at demontere netledningens jordstik. Jordstikket er en vigtig sikkerhedsforanstaltning.
- Slut netledningen til en stikkontakt med jordforbindelse, der altid er nem at komme til.
- Afbryd strømforsyningen til thin client ved at tage netledningen ud af stikkontakten.

Der er flere oplysninger i dokumentationen, der fulgte med produktet.

Perklorat-materiale – specifik håndtering.

Batteriet i computerens realtidsur kan indeholde perklorater og kan i Californien kræve specifik håndtering ved genbrug eller bortskaffelse.

Løsninger til thin client management

HP har en omfattende række af styringsløsninger, der passer til dine behov. Det giver mulighed for at vælge løsninger, der bedst fungerer i dit miljø.

HP ThinState-værktøjer er en række nyttige hjælpeprogrammer, så du kan kopiere indstillinger og softwarebilleder fra én thin client til en anden ved hjælp af en USB-drevnøgle. HP ThinState-værktøjer kompletterer andre løsninger og leveres sammen med HP thin client-operativsystemet.

HP Enhedshåndtering er et erhvervsmæssigt thin client management-softwareprogram, der giver kunderne mulighed for at se deres thin client-aktiver eksternt og til at bruge disse thin clients til at imødekomme de arbejdsmæssige krav. Det er robust, og alligevel nemt at installere og bruge. HP Enhedshåndtering lader dig spore, konfigurere, opgradere, klonе og håndtere tusindvis af individuelle enheder fra en central placering.

HP Enhedshåndtering-agenter leveres med de fleste HP thin clients.

HP Client Automation er et af branchens førende enhedshåndteringsprodukter, som er endel af en større miljøhåndteringsløsning i Business Service Automation. Med HP Client Automation kan du håndtere enkle thin client-installationer eller yderst komplekse

it-miljøer, der indeholder en kombination af thin clients, pc'er, blades, servere og andre fælles computerbaserede ressourcer. HP Client Automation-agenter fungerer sammen med alle HP thin clients. Besøg HP's websted på <http://www.hp.com>, og søg efter "Business Service Automation" for at få flere oplysninger om HP Client Automation.

HP fortsætter sit samarbejde med Altiris for at administrere HP thin clients. Altiris Deployment Solution er et førende værktøj til hurtig installation og fortsat håndtering af thin clients i din organisation. Med dit indkøbte thin client-hardware har du ret til en supplerende, aktuel udgave af Altiris Deployment Solution.

Der henvises til den Hurtig installation og Kom godt i gang-vejledning, der fulgte med din thin client, for at få flere oplysninger, samt at besøge Altiris' webstedet på <http://www.altiris.com/>.

Gør følgende for at begynde at administrere thin client med Altiris:

1. Registrér softwaren på registreringswebstedet hos Altiris på <http://www.altiris.com/hptc>. Links til softwaren, produktokumentationen og online-uddannelse i brugen af Altiris Deployment Server med thin client er tilgængeligt, når du registrerer dig på Altiris' websted.
2. Download Deployment Solution-konsollen.
3. Følg vejledningen i Deployment Solution produktvejledningen fra Altiris for at installere og konfigurere Deployment Solution på en server.
Se www.altiris.com/support/documentation/.

Den supplerende kopi af Altiris Deployment Solution er underlagt betingelserne i Altiris software- licensaftalen, som du skal have accepteret ved installationen af softwaren. Denne supplerende kopi af softwaren kan ikke overføres og kan kun anvendes til fjernstyring af en HP thin client. Gennemse betingelserne i licensaftalen før installation af softwaren ved at besøge <http://www.altiris.com/legal/EULA-general.asp>.

Support og yderligere tjenester

Denne supplerende udgave er alene begrænset til vedligeholdelse af versionen, men indeholder de gratis supportelementer, der er anført på <http://www.altiris.com/Support/Online.aspx>. Denne supplerende udgivelse af Deployment Solution indeholder ikke beskyttelse af årlige opgraderinger. Derudover kan betalt support til Altiris Deployment Solution købes. De forbedrede supporttilbud findes på <http://www.altiris.com/Support/Offerings.aspx>. Kontakt din HP-forhandler, hvis du ønsker at købe produktuddannelse, tjenester eller softwarevedligeholdelse (årlig opgraderingsbeskyttelse). Kontakt Altiris for at få support fra Altiris. Der henvises til <http://www.altiris.com/Support.aspx>.

Begrænset garanti og begrænsninger i materiale

Ethvert HP-produkt, der sælges, er underlagt HP's udtrykkeligt begrænsede garantierklæring, der relaterer til det pågældende produkt. ERKLÆRINGEN OM BEGRÆNSET GARANTI OG SUPPORT I HELE VERDEN GIVER VIGTIG INFORMATION OM NATUREN OG OMFANGET AF DEN UDTRYKKELT BEGRÆNSEDE GARANTI, DER GÆLDER FOR HP-PRODUKTET, OG INDEHOLDER OGSÅ BESTEMTE FRASKRIVELSER OG BEGRÆNSNINGER AF HP'S ANSVAR, HVILKET MATERIELT HAR INDVIRKNING PÅ DINE RETTIGHEDER. DERFOR ANBEFALES DU PÅ DET KRAFTIGSTE AT LÆSE ERKLÆRINGEN OM BEGRÆNSET GARANTI OG SUPPORT I HELE VERDEN OMHYGGELIGT IGENNEM, FØR DU ANVENDER DIT HP PRODUKT. DIN ANVENDELSE AF HP PRODUKTET KRÆVER DIN ACCEPT AF VILKÅRENE OG BETINGELSERNE I ERKLÆRINGEN OM BEGRÆNSET GARANTI OG SUPPORT I HELE VERDEN.

Du kan se og udskrive Erklæringen om begrænset garanti i hele verden og teknisk support til din HP thin client på Documentation-cd'en eller på HP's websted www.hp.com/go/bizsupport, hvor det findes i PDF-format. Hvis du ikke kan få adgang til garantien på cd'en eller internettet, kan du kontakte kundesupport eller din kunderepræsentant for at få en trykt kopi af Erklæringen om begrænset garanti i hele verden og teknisk support til HP thin client-produkter (bestillingsnummer 407100-xx4 - bestemte sprog).

Yderligere dokumentation

Produktdokumentation og andre vigtige oplysninger er tilgængelige fra HP's websted på www.hp.com/support. Nedenstående tabel beskriver kort noget af dokumentationen, der er tilgængelig til HP thin client. Yderligere eller opdaterede oplysninger, software, der kan downloades samt drivere er muligvis også tilgængelige på internettet på www.hp.com/go/bizsupport.



Disse vejledninger findes i PDF-format. Du skal have en PDF-læser installeret på din computer for at få vist en PDF-fil. PDF Complete findes på Documentation-cd'en.

Vejledning	Indhold
Hurtig installation og Kom godt i gang-vejledning	Indeholder oplysninger, der er nødvendige for at tilslutte din thin client.
Hardwarereferencevejledning	Indeholder grundlæggende hardwareopsætning og opgraderingsoplysninger til HP thin clients.
Operativsystemvejledninger*	Indeholder grundlæggende instruktioner for netværksadministratorer til konfiguration af Microsoft CE, XPe og Linux-baserede thin clients.
Fejlfindingsvejledning*	Indeholder nyttige tip og løsninger til fejlfinding af denne række af thin clients.
Sikkerheds- og lovgivningsmæssige oplysninger	Indeholder sikkerheds- og lovgivningsmæssige oplysninger, der er i overensstemmelse med amerikanske, canadiske og internationale bestemmelser.
Garanti	Indeholder garantivilkår og -bestemmelser, garantiperiode og typer af garantiydelse, der findes til produktet.

* Findes kun på internettet.

Snelle setup- en aan de slag-gids HP t5145/t5540/t5545/t5630 Thin Clients

BELANGRIJKE veiligheidsinformatie



Lees de *Handleiding voor veiligheid en comfort* voor informatie over het beperken van het risico van ernstige verwondingen. Deze handleiding bevat informatie over de juiste plaatsing van de computer, een goede zithouding, gezondheidsaspecten en gewoonten met betrekking tot het werken met de computer, alsmede belangrijke instructies met betrekking tot elektrische en mechanische veiligheid. Deze handleiding vindt u op internet op www.hp.com/ergo en op de cd *Thin Client Documentation* die bij het product wordt geleverd.

U vermijdt het risico van een elektrische schok of beschadiging van de apparatuur als volgt:

- Maak gebruik van de geaarde stekker van het netsnoer. De geaarde stekker is een belangrijke beveiligingsvoorziening.
- Steek de stekker van het netsnoer in een geaard stopcontact dat altijd goed bereikbaar is.
- Schakel de stroomtoevoer naar de thin client uit door de stekker van het netsnoer uit het stopcontact te halen.

Raadpleeg voor meer informatie de documentatie bij uw product.

Perchloraathoudend materiaal – vereist mogelijk speciale behandeling.

De batterij van de realtime klok in deze computer bevat mogelijk perchloraat en moet mogelijk op speciale wijze worden behandeld voor recycling of afvoer in Californië (VS).

Thin Client-beheeroplossingen

HP heeft een uitgebreide reeks beheeroplossingen voor al uw wensen. U kunt dus oplossingen kiezen die in uw omgeving het beste voldoen.

HP ThinState Tools zijn een serie handige hulpprogramma's waarmee u instellingen en software-images kunt kopiëren van de ene thin client naar de andere met een USB-stations sleutel. HP ThinState Tools vullen andere beheeroplossingen aan en zijn inbegrepen in de HP thin client-besturingssystemen.

HP Device Manager is een thin client-beheerssoftwaretoepassing voor ondernemingen waarmee klanten thin client-activa op afstand kunnen bekijken en thin clients kunnen aanpassen aan de bedrijfseisen. Het is een robuust programma dat toch eenvoudig te installeren en te gebruiken is. Met HP Device Manager kunt u duizenden aparte apparaten vanuit een centrale locatie traceren, configureren, bijwerken, klonen en beheren. HP Device Manager-agents zijn in de meeste HP thin clients inbegrepen.

HP Client Automation is een toonaangevend product voor apparaatbeheer in de industrie en maakt deel uit van een grotere Business Service Automation-oplossing voor omgevingsbeheer. Met HP Client Automation kunt u eenvoudige thin client-installaties of zeer complexe IT-omgevingen beheren die een combinatie van thin clients, pc's, blades, servers en andere algemene op computers gebaseerde resources bevatten. HP Client Automation-agents werken met alle HP thin clients. Bezoek voor meer informatie over HP Client Automation de HP-website <http://www.hp.com> en zoek naar 'Business Service Automation'.

HP is nog altijd partner van Altiris voor het beheer van HP Thin Clients. Altiris Deployment Solution is een toonaangevend programma voor snelle installatie en continu beheer van thin clients in uw organisatie. Wanneer u thin client-hardware aanschaft, hebt u recht op een gratis huidige versie van Altiris Deployment Solution.

Raadpleeg voor extra informatie de Snelle setup- en aan de slag-gids die bij uw thin client is geleverd, en bezoek de Altiris-website <http://www.altiris.com/>.

Als u de thin client met Altiris wilt gaan beheren, moet u de volgende stappen voltooien:

1. Registreer de software op de Altiris-registratiewebsite <http://www.altiris.com/hptc>. Koppelingen naar de software, productdocumentatie en online training over het gebruik van Altiris Deployment Server met de thin client krijgt u wanneer u zich op de Altiris-website registreert.
2. Download de Deployment Solution-console.
3. Volg de instructies in de Deployment Solution Product Guide van Altiris om de Deployment Solution op een server te installeren en te configureren. Zie www.altiris.com/support/documentation/.

Uw gratis exemplaar van de Altiris Deployment Solution valt onder de Altiris-softwarelicentieovereenkomst, waarmee u akkoord bent gegaan toen u de software installeerde. Dit gratis exemplaar van de software is niet overdraagbaar en mag alleen worden gebruikt om een HP thin client op afstand te beheren. Lees voordat u de software installeert de voorwaarden van de licentieovereenkomst op <http://www.altiris.com/legal/EULA-general.asp>.

Ondersteuning en extra services

Deze gratis versie is beperkt tot alleen versieonderhoud, maar omvat de gratis ondersteuningsitems die op <http://www.altiris.com/Support/Online.aspx> staan. Bij deze gratis versie van Deployment Solution is geen jaarlijkse upgradebescherming inbegrepen. Bovendien kunt u tegen een toeslag ondersteuning voor de Altiris Deployment Solution aanschaffen. Dit uitgebreide ondersteuningsaanbod vindt u op <http://www.altiris.com/Support/Offerings.aspx>. Neem contact op met uw vertegenwoordiger van HP als u producttraining, services of softwareonderhoud (jaarlijkse upgradebescherming) wenst aan te schaffen. Neem voor Altiris-ondersteuning contact op met Altiris. Raadpleeg hiertoe <http://www.altiris.com/Support.aspx>.

Beperkte garantie en materiaalbeperkingen

Elk HP-product wordt verkocht conform de HP-garantieverklaring die bij dat product hoort. DE WERELDWIJDE BEPERKTE GARANTIE- EN TECHNISCHE ONDERSTEUNINGSVERKLARING BEVAT BELANGRIJKE INFORMATIE OVER DE AARD EN DE OMVANG VAN DE BEPERKTE GARANTIE VOOR HET HP-PRODUCT, EN BEVAT TEVENS BEPAALDE DISCLAIMERS EN AANSPRAKELIJKHEIDSBEPERKINGEN VAN HP, DIE IN MATERIEEL OPZICHT INVLOED OP UW RECHTEN HEBBEN. U WORDT DAAROM TEN ZEEERSTE AANGERADEN ZORGVULDIG DE WERELDWIJDE BEPERKTE GARANTIE- EN TECHNISCHE ONDERSTEUNINGSVERKLARING TE LEZEN VOORDAT U UW HP-PRODUCT GEBRUIKT. WANNEER U HET HP-PRODUCT GEBRUIKT, WORDT ERVANUIT GEGAAN DAT U DE VOORWAARDEN VAN DEZE WERELDWIJZE BEPERKTE GARANTIE- EN TECHNISCHE ONDERSTEUNINGSVERKLARING HEBT GEACCEPTTEERD.

U kunt de wereldwijde beperkte garantie- en technische ondersteuningsverklaring van uw HP thin client weergeven en afdrukken vanaf de documentatie-cd of de HP-website www.hp.com/go/bizsupport, waar u de verklaring in de PDF-indeling vindt. Als u geen toegang kunt krijgen tot de garantie op de cd of op internet, neemt u contact op met de klantondersteuning of uw accountvertegenwoordiger voor een gedrukt exemplaar van de wereldwijde beperkte garantie- en technische ondersteuningsverklaring voor de HP thin client-producten (artikelnummer 407100-xx4 – geef uw taal door).

Aanvullende documentatie

Productdocumentatie en andere belangrijke informatie vindt u op de HP-website www.hp.com/support. In de onderstaande tabel wordt in het kort een aantal documenten voor de HP thin client beschreven. Extra of bijgewerkte informatie, downloadbare software en stuurprogramma's kunt u ook vinden op internet op www.hp.com/go/bizsupport.



Deze handleidingen worden in de PDF-indeling geleverd. Op uw computer moet een PDF-reader zijn geïnstalleerd om PDF-bestanden te kunnen weergeven. Op de Documentation-cd. vindt u PDF Complete.

Handleiding

Inhoud

Snelle setup- en aan de slag-gids	Bevat informatie die u nodig hebt om verbinding met uw thin client te maken.
Hardwarenaslaggids	Bevat basisinformatie over hardwaresetup en -upgrade voor HP thin clients.
Besturingssysteemhandleidingen*	Geeft netwerkbeheerders basisinstructies voor de configuratie van thin clients die op Microsoft CE, XPe en Linux zijn gebaseerd.
Handleiding voor probleemoplossing*	Bevat nuttige tips en oplossingen voor het oplossen van problemen met deze serie thin clients.
Veiligheids- en voorschriftenhandleiding	Bevat informatie over veiligheid en voorschriften die voldoen aan Amerikaanse, Canadese en internationale reguleringen.
Garantie	Bevat de garantievoorwaarden, de garantieperioden en de soorten garantieservice die voor het product beschikbaar zijn.

* Alleen via internet beschikbaar.

HP t5145/t5540/t5545/t5630 Thin Client -päätteiden pika-asennus- ja aloitusopas

TÄRKEITÄ turvatietoja



Lue *Turvallisen ja mukavan työympäristön opas* vakavien vammojen välttämiseksi. Tässä oppaassa selitetään oikea työpisteen suunnittelu, oikea työasento ja oikeat työtavat tietokoneen käyttäjälle. Oppaassa on myös tärkeitä tietoja sähköturvallisuudesta ja mekaanisesta turvallisuudesta. Opas on saatavana WWW-osoitteessa www.hp.com/ergo ja tuotteen mukana tulevalla *Thin Client Documentation* (Thin Client -päätteiden ohjeet) -CD-levyllä.

Voit vähentää sähköiskun ja laitteen vahingoittumisen vaaraa toimimalla seuraavasti:

- Älä poista virtajohtojen maadoituspiikkiä käytöstä. Maadoituspiikki on tärkeä suojaruste.
- Kytke virtajohto maadoitettuun pistorasiaan, joka on aina helposti käytettävissä.
- Katkaise thin client -päätteen virta irrottamalla virtajohto pistorasiasta.

Lisätietoja on tuotteen mukana toimitetuissa ohjeissa.

Perkloraattimateriaalia – saattaa vaatia erikoiskäsittelyä.

Tietokoneen reaaliaikaisen kellon paristo voi sisältää perklooraattia ja vaatia erikoiskäsittelyä, jos se kierrätetään tai hävitetään Kaliforniassa.

Thin Client -päätteiden hallintaratkaisut

HP:llä on laaja valikoima erilaisia hallintaratkaisuja, jotka sopivat juuri sinun tarpeisiisi. Näin voit valita omaan ympäristöösi sopivimman ratkaisun.

HP ThinState Tools on kätevä apuohjelmapaketti, jonka avulla voit kopioida asetuksia ja ohjelmistokuvia yhdestä thin client -pääteestä toiseen USB-aseman avaimen avulla. HP ThinState Tools täydentää muita hallintaratkaisuja ja sisältyy HP thin client -päätteiden käyttöjärjestelmiin.

HP Device Manager on yrityskäyttöön tarkoitettu thin client -päätteiden hallintasovellus, jonka avulla asiakkaat voivat tarkastella thin client -omaisuuttaan etäältä ja säätää thin client -päätteitään liiketoiminnallisten tarpeiden mukaan. Järeystään huolimatta ohjelmisto on helppo asentaa ja käyttää. HP Device Managerin avulla voit seurata, määrittää, päivittää, kloonata ja hallita tuhansia laitteita keskitetystä sijainnista. HP Device Manager -agentit sisältyvät useimpiin HP thin clients -päätteisiin.

HP Client Automation on alan johtava laitteiden hallintatuote, joka kuuluu isompaan Business Service Automation -ympäristön hallintaratkaisuun. HP Client Automationin avulla voit hallita yksinkertaisia thin client -päätteiden käyttöönottoja tai erittäin monimutkaisia IT-ympäristöjä, joihin kuuluu thin client -päätteitä, tietokoneita, blade-palvelimia, palvelimia ja muita yleisiä tietokonepohjaisia resursseja.

HP Client Automation -agentit toimivat kaikkien HP thin client -päätteiden kanssa. Lisätietoja HP Client Automationista löydät HP:n WWW-sivustosta osoitteesta <http://www.hp.com> hakusanoilla ”Business Service Automation”.

HP jatkaa yhteistyötä Altirisin kanssa HP thin client -päätteiden hallinnan alalla. Altiris Deployment Solution on johtava ratkaisu, joka mahdollistaa organisaation thin client -päätteiden nopean käyttöönoton ja jatkuvan hallinnan. Kun ostat thin client -laitteiston, olet oikeutettu saamaan Altiris Deployment Solutionin uusimman version maksutta.

Lisätietoja on thin client -päänteen mukana toimitetussa pika-asennus- ja aloitusoppaassa sekä Altirisin WWW-sivustossa osoitteessa <http://www.altiris.com/>.

Thin client -päänteen hallinnan aloittamiseksi Altirisilla sinun on suoritettava seuraavat vaiheet:

1. Rekisteröi ohjelmisto Altirisin rekisteröintisivustossa osoitteessa <http://www.altiris.com/hptc>. Saat linkit ohjelmistoon, käyttöoppaisiin ja Altiris Deployment Serverin käyttöä thin client -päänteen kanssa käsittelevään online-koulutukseen sen jälkeen, kun olet rekisteröitynyt Altirisin sivustossa.
2. Lataa Deployment Solution -konsoli.
3. Asenna Deployment Solution palvelimelle ja määritä sen asetukset Altirisin Deployment Solution -käyttöoppaan ohjeiden mukaisesti. Lisätietoja on osoitteessa www.altiris.com/support/documentation/.

Altiris Deployment Solutionin maksuttoman version käyttöä säätelee Altiris-ohjelmiston käyttöoikeussopimus, jonka olet hyväksynyt asentamalla ohjelmiston. Tätä ohjelmiston maksutonta versiota ei saa siirtää toiselle henkilölle, ja sitä saa käyttää vain HP thin client -päänteen etähallintaan. Tutustu käyttöoikeussopimuksen ehtoihin ennen ohjelmiston asentamista osoitteessa <http://www.altiris.com/legal/EULA-general.asp>.

Tuki ja muut palvelut

Tämän maksuttoman käyttö on rajoitettu ylläpitoon, mutta siihen kuuluvat sivustossa <http://www.altiris.com/Support/Online.aspx> mainitut maksuttomat tukivaihtoehdot. Tämä Deployment Solutionin maksuton versio ei sisällä vuosittaisia ohjelmistopäivityksiä. Altiris Deployment Solutioniin on saatavana maksullista lisätukea. Nämä parannetut tukivaihtoehdot on lueteltu osoitteessa <http://www.altiris.com/Support/Offerings.aspx>. Ota yhteyttä HP:n edustajaan, jos haluat ostaa tuotekoulutusta, palveluita tai ohjelmiston ylläpitopalveluita (vuosittaisen ohjelmistopäivityksen). Altirisin tuotteisiin liittyvää tukea saat ottamalla yhteyttä Altirisiin. Lisätietoja on osoitteessa <http://www.altiris.com/Support.aspx>.

Rajoitettu takuu ja materiaalirajoitukset

Kaikkia HP-tuotteita koskevat niiden mukana toimitettujen HP:n rajoitetun takuun lausekkeen ehdot. MAAILMANLAAJUINEN RAJOITETUN TAKUUN JA TEKNISEN TUEN LAUSEKE SISÄLTÄÄ TÄRKEITÄ LISÄTIETOJA HP-TUOTTEEN RAJOITETUSTA TAKUUSTA JA SEN LAAJUDESTA SEKÄ KÄYTTÄJÄN OIKEUKSIIN VAIKUTTAVIA HP:N VASTUUNVAPAUTUS- JA VASTUUNRAJOITUSLAUSEKKEITA. TÄMÄN TAKIA ON SUOSITELTAVAA LUKEA MAAILMANLAAJUISEN RAJOITETUN TAKUUN JA TEKNISEN TUEN LAUSEKE HUOLELLISESTI ENNEN HP-TUOTTEEN KÄYTTÄMISTÄ. HP-TUOTTEEN KÄYTTÄMINEN KATSOTAAN MAAILMAN- LAAJUISEN RAJOITETUN TAKUUN JA TEKNISEN TUEN LAUSEKKEEN EHTOJEN HYVÄKSYMISEKSI.

Voit lukea ja tulostaa HP thin client -päättää koskevan PDF-muotoisen maailmanlaajuisen rajoitetun takuun ja teknisen tuen lausekkeen Documentation CD -levyltä tai HP:n WWW-sivustosta osoitteesta www.hp.com/go/bizsupport. Jos CD-levy tai Web-sivusto eivät ole käytettävissä, voit pyytää HP thin client -päättää koskevan maailmanlaajuisen rajoitetun takuun ja teknisen tuen lausekkeen painetun version (osanumero 407100-xx4 - ilmoita haluamasi kieli) HP:n asiakastuesta tai HP:n edustajalta.

Lisäohjeet

Tuotteen ohjeet ja muita tärkeitä tietoja on saatavilla HP:n WWW-sivustosta osoitteesta <http://www.hp.com/support>. Alla olevassa taulukossa on kuvattu lyhyesti muutamia HP thin client -pääteitä varten saatavilla olevista oppaista. Lisätietoja ja uusimmat tiedot, ladattavia ohjelmia ja ohjaimia on WWW-osoitteessa www.hp.com/go/bizsupport.



Nämä oppaat toimitetaan PDF-muodossa. PDF-tiedostojen tarkastelemiseen tarvitaan PDF-tiedostojen lukuohjelma. PDF Complete on Documentation CD -levyllä.

Opas

Sisältö

Pika-asennus- ja aloitusopas Sisältää thin client -pääteen liittämiseen tarvittavia tietoja.

Laitteiston viiteopas Sisältää HP thin client -pääteiden perusasennukseen ja päivitykseen liittyviä tietoja.

Käyttöjärjestelmäoppaat* Sisältävät verkonvalvojille tarkoitettuja perusohjeita Microsoft CE-, XPe- ja Linux-pohjaisten thin client -pääteiden asetusten määrittämistä varten.

Vianmääritysopas* Sisältää hyödyllisiä vihjeitä ja ratkaisuja tämän thin client -päätemalliston vianmääritystä varten.

Säädös- ja turvatietoja Sisältää Yhdysvaltain, Kanadan ja muita kansainvälisiä säädöksiä vastaavia turva- ja säädöstietoja.

Takuu Sisältää tuotteen takuehdot, takuaajan ja erilaiset takuupalvelut.

* Vain Internetissä.

Guide de mise en route et de démarrage rapide pour les clients légers HP t5145/t5540/t5545/t5630

Informations IMPORTANTES relatives à la sécurité



Pour réduire le risque de blessures sérieuses, lisez le guide *Sécurité et ergonomie du poste de travail*. Il décrit la configuration de la station de travail, les positions et la santé appropriées et les habitudes de travail pour les utilisateurs d'ordinateurs. Il offre des informations importantes relatives à la sécurité mécanique et électrique. Vous trouverez ce guide sur le Web à l'adresse www.hp.com/ergo et sur le CD de *documentation des clients légers* inclus avec le produit.

Pour réduire le risque de dommages ou de chocs électriques de votre équipement :

- Ne désactivez pas la prise de terre du cordon d'alimentation. La prise de terre est une fonction de sécurité importante.
- Branchez le cordon d'alimentation à une prise de terre (masse) facilement accessible, et ce, à tout moment.
- Déconnectez l'alimentation du client léger en débranchant le cordon d'alimentation de la prise électrique.

Pour plus d'informations, reportez-vous à la documentation fournie avec votre produit.

Matériau en perchlorate – Un traitement spécial peut être nécessaire.

La batterie de l'horloge en temps réel de cet ordinateur peut contenir du perchlorate et peut nécessiter un traitement spécial lors des programmes de recyclage ou d'élimination de Californie.

Solutions de gestion de clients légers

HP dispose d'une suite complète de solutions de gestion pour satisfaire vos besoins. Ceci vous permet de choisir des solutions qui fonctionnent au mieux dans votre environnement.

Les outils HP ThinState sont un ensemble d'utilitaires pratiques qui permettent de copier les images des paramètres et des logiciels d'un client léger vers un autre à l'aide d'une clé USB. Les outils HP ThinState complètent les autres solutions de gestion et sont comprises avec les systèmes d'exploitation des clients légers HP.

HP Device Manager est une application logicielle de gestion de clients légers pour les entreprises qui permet aux clients d'afficher leurs actifs de clients légers à distance et de manipuler ces clients légers pour satisfaire leurs besoins commerciaux requis. Cette application est robuste et pourtant facile à installer et utiliser. HP Device Manager permet de suivre, configurer, mettre à niveau, cloner et gérer des milliers de périphériques

individuels à partir d'un emplacement centralisé. Les agents HP Device Manager sont compris dans la plupart des clients légers HP.

HP Client Automation est un produit de gestion leader de l'industrie, qui fait partie d'une solution de gestion d'environnements Business Service Automation plus importante. Avec HP Client Automation, vous pouvez gérer un déploiement de clients légers simple ou des environnements informatiques très complexes qui contiennent une association de clients légers, des ordinateurs, des lames, des serveurs et autres ressources d'ordinateurs communs. Les agents HP Client Automation fonctionnent avec tous les clients légers HP. Pour plus d'informations sur HP Client Automation, consultez le site Web HP à l'adresse <http://www.hp.com> et faites une recherche sur « Business Service Automation ».

HP continue son partenariat avec Altiris pour gérer les clients légers HP. La solution de déploiement Altiris est un outil leader du marché pour un déploiement rapide et une gestion continue des clients légers dans votre organisation. Avec l'achat matériel de votre client léger, vous avez le droit d'obtenir la version actuelle et complémentaire de la solution de déploiement Altiris.

Pour des informations supplémentaires, reportez-vous au Guide de mise en route et de démarrage rapide fourni avec votre client léger, et consultez le site Web Altiris à l'adresse <http://www.altiris.com/>.

Pour commencer à gérer le client léger avec Altiris, vous devez effectuer les étapes suivantes :

1. Enregistrez le logiciel sur le site Web d'enregistrement Altiris à l'adresse <http://www.altiris.com/hptc>. Des liens vers les logiciels, une documentation des produits et des formations en ligne sur la manière d'utiliser le serveur de déploiement Altiris avec le client léger sont fournis lorsque vous vous inscrivez sur le site Web Altiris.
2. Téléchargez la console de solution de déploiement.
3. Suivez les instructions du guide produit de la solution de déploiement à partir d'Altiris pour installer et configurer la solution de déploiement sur un serveur. Reportez-vous au site www.altiris.com/support/documentation/.

Votre copie complémentaire de la solution de déploiement Altiris est régie par l'accord de licence d'utilisation de logiciel Altiris, que vous avez accepté lors de l'installation du logiciel. Cette copie complémentaire du logiciel n'est pas transférable et peut être uniquement utilisée pour gérer à distance un client léger HP. Consultez les termes de l'accord de licence avant d'installer le logiciel sur le site <http://www.altiris.com/legal/EULA-general.asp>.

Support & services supplémentaires

Cette version complémentaire est limitée à l'entretien de la version uniquement, mais peut inclure des éléments de support gratuit mentionnés sur <http://www.altiris.com/Support/Online.aspx>. Cette version complémentaire de la solution de déploiement ne comprend pas la protection de mise à niveau annuelle. De plus, vous pouvez acquérir le support payant pour la solution de déploiement Altiris. Ces offres de support améliorées sont répertoriées sur <http://www.altiris.com/Support/Offerings.aspx>. Contactez votre représentant HP si vous souhaitez acheter des formations sur le produit, des services ou l'entretien des logiciels (protection de mise à niveau annuelle). Pour obtenir le support Altiris, contactez Altiris. Reportez-vous à l'adresse <http://www.altiris.com/Support.aspx>.

Garantie limitée et limitations du matériel

Chaque produit HP vendu est sujet à la déclaration de garantie limitée express HP associée à ce produit. LA DECLARATION DE GARANTIE LIMITEE MONDIALE ET DE SUPPORT TECHNIQUE OFFRE D'IMPORTANTES INFORMATIONS SUR LA NATURE ET L'ETENDUE DE LA GARANTIE LIMITEE EXPRESS FOURNIE POUR LE PRODUIT HP ET CONTIENT EGALEMENT CERTAINS AVERTISSEMENTS ET LIMITES DE RESPONSABILITE PAR HP, QUI ONT UN IMPACT MATERIEL SUR VOS DROITS. NOUS VOUS RECOMMANDONS VIVEMENT DE LIRE ATTENTIVEMENT LA DECLARATION DE GARANTIE LIMITEE MONDIALE ET DE SUPPORT TECHNIQUE AVANT D'UTILISER VOTRE PRODUIT HP. L'UTILISATION DU PRODUIT HP COMPREND QUE VOUS ACCEPTEZ LES TERMES ET CONDITIONS DEFINIS DANS LA DECLARATION DE GARANTIE LIMITEE MONDIALE ET DE SUPPORT TECHNIQUE.

Vous pouvez afficher et imprimer la déclaration de garantie limitée mondiale et de support technique pour votre client léger HP sur le CD de documentation ou à partir du site Web HP à l'adresse www.hp.com/go/bizsupport (fourni au format PDF). Si vous ne pouvez pas accéder à la garantie sur le CD ou le Web, contactez le support client ou le représentant de votre compte pour une copie imprimée de la déclaration de garantie limitée mondiale et de support technique pour les produits des clients légers HP (référence 407100-xx4 – spécifiez la langue).

Documentation supplémentaire

La documentation du produit et autres informations importantes sont disponibles à partir du site Web HP à l'adresse www.hp.com/support. Le tableau ci-dessous décrit brièvement une partie de la documentation disponible pour le client léger HP. Des informations, des logiciels téléchargeables et des pilotes supplémentaires ou mis à jour peuvent également être disponibles sur le Web à l'adresse www.hp.com/go/bizsupport.



Ces guides sont au format PDF. Pour afficher un PDF, vous devez disposer d'un lecteur PDF installé sur votre ordinateur. PDC Complete est fourni sur le CD de Documentation.

Guide	Contenu
Guide de mise en route et de démarrage rapide	Fournit les informations nécessaires à la connexion de votre client léger.
Guide de référence matériel	Fournit des informations de mise à niveau de et configuration matériel de base pour les clients légers HP.
Guides de systèmes d'exploitation*	Fournit aux administrateurs réseau avec des instructions de base pour la configuration des clients légers HP basés sur Microsoft CE, XPe et Linux.
Guide de dépannage*	Fournit des solutions et des conseils utiles pour dépanner cette série de clients légers.
Guide de garantie et de certification	Fournit des informations de garantie et de certification en conformité avec les réglementations américaines, canadiennes et internationales.
Garantie	Fournit les termes et conditions de la garantie, la période de garantie et les types de service de garantie disponibles pour le produit.

* Fourni sur le Web uniquement.

Kurzeinführung und Leitfadenzur Inbetriebnahme HP t5145/t5540/t5545/t5630 Thin Clients

WICHTIGE Sicherheitsinformationen



Lesen Sie das *HP Handbuch für sicheres und angenehmes Arbeiten*, um das Verletzungsrisiko zu minimieren. In diesem Handbuch werden folgende Themen behandelt: korrekte Einrichtung der Workstation, Körperhaltung und Gewohnheiten für ein gesundes Arbeiten. Außerdem finden Sie hier wichtige Sicherheitsinformationen für die elektrischen und die mechanischen Komponenten. Sie finden dieses Handbuch im Internet unter www.hp.com/ergo sowie auf der *Thin Client Documentation CD*, die zusammen mit dem Produkt geliefert wird.

Beachten Sie folgende Hinweise, um die Verletzungsgefahr durch Stromschläge und eine Beschädigung des Geräts zu vermeiden:

- Deaktivieren Sie auf keinen Fall den Erdungsleiter des Netzkabels. Der Erdungsleiter des Netzsteckers erfüllt eine wichtige Sicherheitsfunktion.
- Schließen Sie das Netzkabel an eine geerdete Netzsteckdose an, die jederzeit leicht zugänglich ist.
- Unterbrechen Sie die Stromzufuhr zum Thin Client, indem Sie das Netzkabel aus der Steckdose ziehen.

Weitere Informationen hierzu finden Sie in der Dokumentation zu Ihrem Produkt.

Komponenten aus Perchlorat – es gelten möglicherweise spezielle Recycling- oder Entsorgungsrichtlinien.

Die Batterie der Echtzeituhr in diesem Computer enthält ggf. Perchlorat, das je nach örtlichen Vorschriften (z. B. in Kalifornien) beim Recycling oder bei der Entsorgung gesondert zu behandeln ist.

Thin Client Management Solutions

HP bietet eine umfassende Suite an Managementlösungen an, die auf Ihren Bedarf abgestimmt sind. Dies ermöglicht Ihnen die Auswahl der Lösungen, die sich am besten für Ihre Umgebung eignen.

Bei den HP ThinState Tools handelt es sich um eine Zusammenstellung nützlicher Dienstprogramme, mit deren Hilfe Sie Einstellungen und Software-Images mit einem USB Drive Key von einem Thin Client zu einem anderen kopieren können. Die HP ThinState Tools ergänzen die anderen Managementlösungen und sind in den HP Thin Client-Betriebssystemen enthalten.

Der HP Gerätemanager ist eine Thin Client-Managementsoftware für Unternehmen, mit deren Hilfe Kunden sich ihre Thin Client-Ausstattung anzeigen lassen und die Thin Clients so einrichten können, dass sie den geschäftlichen Erfordernissen entsprechen. Er ist überaus

zuverlässig und lässt sich einfach installieren und verwenden. Mit dem HP Gerätemanager können Sie tausende von Einzelgeräten von einem zentralen Standort aus verfolgen, konfigurieren, erweitern, klonen und verwalten. Die Agenten des HP Gerätemanagers zählen zum Lieferumfang der meisten HP Thin Clients.

HP Client Automation ist ein branchenführendes Produkt zum Gerätemanagement, das Bestandteil einer umfassenderen Business Service Automation-Lösung für das Umgebungsmanagement ist. Mit HP Client Automation lassen sich einfache Thin Client-Implementierungen oder auch überaus komplexe IT-Umgebungen verwalten, die aus einer Kombination aus Thin Clients, PCs, Blades, Servern und weiteren üblichen computerbasierten Ressourcen bestehen. HP Client Automation-Agenten funktionieren bei allen HP Thin Clients. Weitere Informationen zu HP Client Automation finden Sie auf der HP Website unter <http://www.hp.com>. Suchen Sie dort nach „Business Service Automation“.

HP kooperiert beim Management von HP Thin Clients weiterhin mit Altiris. Bei der Altiris Deployment Solution handelt es sich um ein branchenführendes Tool zur schnellen Implementierung und zum fortlaufenden Management von Thin Clients in Ihrem Unternehmen. Wenn Sie Thin Client-Hardware erwerben, erhalten Sie damit gleichzeitig Anspruch auf ein ergänzendes, aktuelles Release der Altiris Deployment Solution.

Weitere Informationen hierzu erhalten Sie im Handbuch „Kurzeinführung und Leitfaden zur Inbetriebnahme“, das mit Ihrem Thin Client geliefert wurde. Sie können aber auch die Altiris Website unter <http://www.altiris.com/> besuchen.

Sie müssen folgende Arbeitsschritte ausführen, um mit dem Management des Thin Clients mithilfe von Altiris zu beginnen:

1. Lassen Sie die Software auf der Altiris Registrierungs-Website unter <http://www.altiris.com/hptc> registrieren. Wenn Sie die Software auf der Altiris Website registrieren lassen, erhalten Sie Links zur Software, zur Produktdokumentation und zu Online-Schulungen zur Verwendung von Altiris Deployment Server für den Thin Client.
2. Laden Sie die Deployment Solution-Konsole herunter.
3. Befolgen Sie die Anweisungen im Handbuch zur Deployment Solution, um diese auf einem Server zu installieren und zu konfigurieren. Siehe www.altiris.com/support/documentation/.

Ihre Gratiskopie der Altiris Deployment Solution unterliegt der Lizenzvereinbarung für die Altiris Software, der Sie durch Installation der Software zustimmen. Diese ergänzende Kopie der Software ist nicht übertragbar und darf nur verwendet werden, um einen HP Thin Client von einem fernen Standort aus zu verwalten. Bitte lesen Sie die Bedingungen in der Lizenzvereinbarung unter <http://www.altiris.com/legal/EULA-general.asp>, bevor Sie die Software installieren.

Support und zusätzliche Dienstleistungen

Dieses Gratisrelease ist zwar auf die Versionspflege begrenzt, aber umfasst die kostenlosen Supportangebote, die unter <http://www.altiris.com/Support/Online.aspx> aufgeführt sind. Dieses Gratisrelease der Deployment Solution umfasst keinen Schutz durch jährliche Upgrades. Sie können zusätzliche, gebührenpflichtige Supportangebote für die Altiris Deployment Solution erwerben. Diese erweiterten Supportangebote finden Sie unter <http://www.altiris.com/Support/Offerings.aspx>. Wenden Sie sich an einen HP Partner, wenn Sie Angebote wie Produktschulungen, Dienstleistungen oder Softwarepflege (Schutz durch jährliche Upgrades) erwerben möchten. Für Support durch Altiris wenden Sie sich an Altiris. Weitere Informationen hierzu finden Sie unter <http://www.altiris.com/Support.aspx>.

Haftungs- und Materialbeschränkung

Jedes HP Produkt wird auf der Grundlage der ausdrücklichen HP Haftungsbeschränkungen für das jeweilige Produkt verkauft. DIE ERKLÄRUNG ZUR WELTWEITEN HAFTUNGSBESCHRÄNKUNG UND ZUM TECHNISCHEN SUPPORT ENTHÄLT WICHTIGE INFORMATIONEN ZU ART UND UMFANG DER AUSDRÜCKLICHEN HAFTUNGSBESCHRÄNKUNG FÜR DAS BETREFFENDE HP PRODUKT UND DARÜBER HINAUS BESTIMMTE HAFTUNGSAUSSCHLUSSKLAUSELN UND HAFTUNGSBESCHRÄNKUNGEN SEITENS HP, DIE SICH WESENTLICH AUF IHRE RECHTE AUSWIRKEN KÖNNEN. DAHER WIRD DRINGEND EMPFOHLEN, DIESE ERKLÄRUNG ZUR WELTWEITEN HAFTUNGSBESCHRÄNKUNG UND ZUM TECHNISCHEN SUPPORT SORGFÄLTIG ZU LESEN, BEVOR SIE IHR HP PRODUKT NUTZEN. MIT DER NUTZUNG DES HP PRODUKTS AKZEPTIEREN SIE DIE BEDINGUNGEN IN DIESER ERKLÄRUNG.

Sie können die Erklärung zur weltweiten Haftungsbeschränkung und zum technischen Support für Ihren HP Thin Client auf der Dokumentations-CD oder im PDF-Format über die HP Website unter www.hp.com/go/bizsupport aufrufen oder ausdrucken. Wenn Sie weder über die CD noch über die Website auf diese Erklärung zugreifen können, wenden Sie sich bzgl. einer Druckversion dieser Erklärung (unter Angabe der Teilenummer 407100-xx4 und der Landessprache) an Ihre Kundenunterstützung oder Ihren jeweiligen Ansprechpartner.

Zusätzliche Dokumentation

Die Produktdokumentation und andere wichtige Informationen finden Sie auf der HP Website unter www.hp.com/support. In der folgenden Tabelle sind einige der für den HP Thin Client verfügbaren Dokumente beschrieben. Ergänzende oder aktualisierte Informationen, herunterladbare Software sowie Treiber stehen möglicherweise ebenfalls im Internet unter www.hp.com/go/bizsupport zum Abruf bereit.



Diese Handbücher stehen im PDF-Format zur Verfügung. Zum Anzeigen einer PDF-Datei muss ein PDF-Leseprogramm auf dem Computer installiert sein. PDF Complete wird auch auf der *Documentation-CD* bereitgestellt.

Handbuch

Inhalt

Kurzeinführung und Leitfaden zur Inbetriebnahme

Informationen zum Verbinden des Thin Client.

Hardware-Referenzhandbuch

Grundlegende Informationen zum Einrichten und Aufrüsten von Hardware für HP Thin Clients.

Handbücher zum Betriebssystem*

In diesen Handbüchern erhalten Netzwerkadministratoren die wichtigsten Informationen zum Konfigurieren von Thin Clients, die auf Microsoft CE, XPe und Linux basieren.

Fehlerbeseitigungs-Handbuch*

Bietet nützliche Hinweise und Lösungen für die Fehlerbeseitigung bei dieser Thin Client-Serie.

Leitfaden zu Sicherheit und gesetzlichen Bestimmungen

Enthält Sicherheits- und Zulassungshinweise, die den Bestimmungen der USA und Kanadas sowie den internationalen Richtlinien entsprechen.

Garantie

Hier finden Sie die Garantiebestimmungen und -bedingungen, den Garantiezeitraum und die für das Produkt verfügbaren Garantieleistungen.

* Nur über das Internet verfügbar.

Guida rapida all'impostazione e alle operazioni preliminari HP t5145/t5540/t5545/t5630 Thin Client

Informazioni IMPORTANTI sulla sicurezza



Per ridurre il pericolo di gravi lesioni leggere la *Guida alla sicurezza e al comfort*, che descrive la corretta workstation, la sua sistemazione, la posizione e le abitudini di lavoro corrette degli operatori di computer, e contiene importanti informazioni di sicurezza elettriche e meccaniche. La guida si trova su Internet all'indirizzo www.hp.com/ergo e sul CD *Documentazione sui Thin Client* che è incluso col prodotto.

Per ridurre il rischio di scosse elettriche o danni all'apparecchiatura:

- Non disattivare il collegamento a terra del cavo di alimentazione. Il terminale di messa a terra svolge un'importante funzione di sicurezza.
- Inserire il cavo di alimentazione in una presa di corrente collegata a massa (messa a terra) che sia facilmente accessibile in qualsiasi momento.
- Scollegare il thin client disinserendo il cavo di alimentazione dalla presa di corrente elettrica.

Per maggiori informazioni, fare riferimento alla documentazione fornita assieme al prodotto.

Materiale perclorato – potrebbe essere necessario un trattamento speciale.

La batteria dell'orologio in tempo reale di questo computer potrebbe contenere perclorato e richiedere un trattamento speciale se riciclata o smaltita in California.

Soluzioni di gestione per thin client

HP ha una suite completa di soluzioni di gestione per soddisfare qualsiasi esigenza. Ciò consente di scegliere le soluzioni più adatte ad un dato ambiente.

Gli strumenti HP ThinState sono un set di comode utilità che consentono di copiare le impostazioni e le immagini software da un thin client ad un altro utilizzando una chiave USB. Gli strumenti HP ThinState completano altre soluzioni di gestione e sono inclusi nei sistemi operativi HP thin client.

HP Device Manager è un'applicazione software di gestione dei thin client, di livello aziendale, che consente ai clienti di visualizzare in remoto le loro risorse thin client e manipolare tali thin client per soddisfare le esigenze aziendali richieste. È robusto, ma semplice da installare e utilizzare. HP Device Manager consente di seguire, configurare, aggiornare, clonare e gestire migliaia di singoli dispositivi da una sede centralizzata. Gli agenti HP Device Manager sono inclusi nella maggior parte dei thin client HP.

HP Client Automation è un prodotto di gestione delle periferiche, leader nel settore, che fa parte di una più ampia soluzione di gestione dell'ambiente Business Service Automation. Con HP Client Automation è possibile gestire semplici installazioni di thin client o ambienti IT molto complessi contenenti una combinazione di thin client, PC, blade, server e altre comuni risorse basate su computer. Gli agenti HP Client Automation operano con tutti i thin client HP. Per maggiori informazioni su HP Client Automation, visitare il sito Web HP all'indirizzo <http://www.hp.com> e ricercare "Business Service Automation".

HP continua a collaborare con Altiris per la gestione dei thin client HP. Altiris Deployment Solution è uno strumento leader per la rapida installazione e la gestione continua di thin client nella propria organizzazione. Con l'acquisto di hardware thin client si ha diritto ad una versione aggiornata e gratuita di Altiris Deployment Solution.

Per ulteriori informazioni, fare riferimento alla Guida rapida all'impostazione e alle operazioni preliminari fornita assieme al thin client e visitare il sito Web Altiris all'indirizzo <http://www.altiris.com/>.

Per iniziare a gestire il thin client con Altiris, è necessario completare i passaggi seguenti:

1. Registrare il software al sito Web di registrazione Altiris all'indirizzo <http://www.altiris.com/hptc>. I collegamenti al software, alla documentazione sul prodotto e all'addestramento online su come utilizzare Altiris Deployment Server col thin client sono forniti alla registrazione sul sito Web Altiris.
2. Scaricare la console Deployment Solution.
3. Seguire le istruzioni nella Guida ai prodotti Deployment Solution Altiris per installare e configurare la Deployment Solution su un server. Vedere www.altiris.com/support/documentation/.

La copia gratuita di Altiris Deployment Solution è governata dal contratto di licenza software Altiris Software, che si ipotizza sia stato accettato all'installazione del software. Questa copia gratuita del software è non trasferibile e può essere utilizzata solo per la gestione remota di un thin client HP. Si prega di rivedere le clausole del contratto di licenza prima di installare il software, visitando <http://www.altiris.com/legal/EULA-general.asp>.

Supporto e servizi aggiuntivi

Questa versione gratuita è limitata alla sola manutenzione della versione, ma include gli elementi di supporto gratuito descritti in <http://www.altiris.com/Support/Online.aspx>. Questa versione gratuita di Deployment Solution non include la protezione annuale dell'upgrade. È possibile acquistare altro supporto a pagamento per Altiris Deployment Solution. Queste offerte ampliate di supporto sono elencate all'indirizzo <http://www.altiris.com/Support/Offerings.aspx>. Contattare il rappresentante HP se si desidera acquistare addestramento sul prodotto, servizi o la manutenzione del software (protezione annuale dell'upgrade). Per ottenere il supporto Altiris, contattare Altiris. Fare riferimento all'indirizzo <http://www.altiris.com/Support.aspx>.

Garanzia limitata e limitazioni sul materiale

Ciascun prodotto HP è venduto in base alla dichiarazione esplicita HP di garanzia limitata relativa a tale prodotto. LA DICHIARAZIONE DI GARANZIA LIMITATA E SUPPORTO TECNICO IN TUTTO IL MONDO FORNISCE IMPORTANTI INFORMAZIONI SULLA NATURA E SULL'AMBITO DELLA GARANZIA LIMITATA ESPlicita FORNITA PER IL PRODOTTO HP E CONTIENE ANCHE ALCUNE DICHIARAZIONI DI NON RESPONSABILITÀ E LIMITAZIONI DI RESPONSABILITÀ DI HP, CHE HANNO UN NOTEVOLE IMPATTO SUI DIRITTI DELL'UTENTE. DI CONSEGUENZA, L'UTENTE È VIVAMENTE CONSIGLIATO DI LEGGERE ATTENTAMENTE LA DICHIARAZIONE SUL SUPPORTO TECNICO E SULLA GARANZIA LIMITATA IN TUTTO IL MONDO PRIMA DI UTILIZZARE IL PRODOTTO HP. SI IPOTIZZA CHE L'UTILIZZO, DA PARTE DELL'UTENTE, DEL PRODOTTO HP COMPORTI L'ACCETTAZIONE DELLE CLAUSOLE E DELLE CONDIZIONI INDICATE NELLA DICHIARAZIONE DI SUPPORTO TECNICO E GARANZIA LIMITATA IN TUTTO IL MONDO.

È possibile visualizzare e stampare la dichiarazione di supporto tecnico e garanzia limitata in tutto il mondo per il thin client HP dal CD della documentazione o dal sito Web HP all'indirizzo www.hp.com/go/bizsupport, dove è fornita in formato PDF. Se non si è in grado di accedere alla garanzia sul CD o sul Web, contattare il supporto clienti o il rappresentante per una copia stampata della dichiarazione di supporto tecnico e garanzia limitata per i prodotti thin client HP (numero di parte 407100-xx4 – specificare la lingua).

Ulteriore documentazione

La documentazione relativa al prodotto e altre importanti informazioni sono disponibili sul sito Web HP all'indirizzo www.hp.com/support. La tabella seguente descrive brevemente parte della documentazione disponibile per il thin client HP. Ulteriori informazioni o informazioni aggiornate, software scaricabile e driver potrebbero anche essere disponibili sul Web all'indirizzo www.hp.com/go/bizsupport.



Queste guide sono fornite in formato PDF. Per visualizzare un PDF, è necessario disporre di un lettore di PDF installato sul computer. Sul CD della documentazione è fornito PDF Complete.

Guida

Indice

Guida rapida all'impostazione e alle operazioni preliminari	Fornisce informazioni necessarie per la connessione del thin client.
Guida di riferimento hardware	Fornisce informazioni di base per l'impostazione e l'upgrade dell'hardware per thin client HP.
Guide ai sistemi operativi*	Forniscono agli amministratori di rete istruzioni di base per la configurazione di thin client basati su Microsoft CE, XPe e Linux.
Guida alla risoluzione dei problemi*	Fornisce suggerimenti e soluzioni utili per risolvere i problemi di questa serie di thin client.
Informazioni sulle normative e sulla sicurezza	Fornisce informazioni sulla sicurezza e sulle normative conformi alle normative degli Stati Uniti, del Canada e di altri Paesi.
Garanzia	Fornisce le clausole e le condizioni della garanzia, il periodo della garanzia e i tipi di servizio in garanzia disponibili per il prodotto.

* Fornito solo sul Web.

Guía Configuración Rápida y Pasos Iniciales de Thin Client HP t5145/t5540/t5545/t5630

Información **IMPORTANTE** sobre Seguridad



Para reducir el riesgo de lesiones serias, lea la *Guía de Seguridad* y *Ergonomía*. Esta guía describe la configuración apropiada de la workstation, la postura y los hábitos laborales y de salud recomendados para los usuarios de computadoras, así como información importante sobre seguridad eléctrica y mecánica. Esta guía está ubicada en la Web en www.hp.com/ergo y en el *Thin Client Documentation CD (CD de documentación Thin Client)* que viene con el producto.

Para reducir el riesgo de una descarga eléctrica o de daños en el equipo, haga lo siguiente:

- No deshabilite el enchufe de conexión a tierra del cable de alimentación. El enchufe de conexión a tierra es una medida de seguridad muy importante.
- Enchufe el cable de alimentación a tomacorriente de CA con conexión a tierra que pueda alcanzar fácilmente en todo momento.
- Desconecte la alimentación del Thin Client desenchufando el cable de alimentación del tomacorriente de CA.

Para obtener más información, consulte la documentación suministrada con el producto.

Material Preclorato – es posible que aplique manipulación especial.

La batería del reloj en tiempo real del equipo puede contener perclorato y es posible que necesite manipulación especial cuando se recicla o descarta en el estado de California, Estados Unidos.

Soluciones de Administración de Thin Client

HP tiene un conjunto completo de soluciones de administración que se adapta a sus necesidades. Esto permite que usted elija soluciones que funcionen mejor en su entorno.

HP ThinState Tools son un conjunto de utilidades eficientes que le permiten copiar las imágenes de configuración y software de un Thin Client para otro utilizando una USB drive key. HP ThinState tools complementan otras soluciones de administración y están incluidas con sistemas operativos Thin Client HP.

HP Device Manager es una aplicación de software de administración de Thin Client de clase empresarial que permite que los clientes visualicen sus activos Thin Client de forma remota y los manipulen para que cumplan con las necesidades de negocios requeridas.

Es robusto, pero fácil de instalar y utilizar. HP Device Manager le permite monitorear,

configurar, actualizar, clonar, y administrar cientos de dispositivos individuales desde una ubicación central. Los agentes HP Device Manager se incluyen en la mayoría de Thin Client HP.

HP Client Automation es un producto de administración de dispositivos líder del sector industrial, que es parte de una solución mayor de administración Automatizada de entorno de Servicios empresariales. Con HP Client Automation, usted puede administrar implementaciones simples de Thin Client o entornos de TI altamente complejos que contienen una combinación de Thin Client, PC, Blade, servidores y otros recursos comunes con base en computadoras. Los agentes HP Client funcionan con todos los Thin Client HP. Para obtener más información acerca de HP Client Automation, visite el sitio Web de HP en <http://www.hp.com> y busque por “Business Service Automation”.

HP posee una alianza con Altiris para administrar Thin client HP. La Solución Altiris Deployment es una herramienta líder para implementación rápida y administración continua de Thin Client en su organización. Con la adquisición de hardware Thin Client, usted tiene derecho de forma gratuita del lanzamiento actual de la Solución Altiris Deployment

Para obtener información adicional, consulte Configuración Rápida y Guía Pasos Iniciales que vienen con su Thin Client, y visite el sitio Web de Altiris en <http://www.altiris.com/>.

Para comenzar la administración de Thin Client con Altiris, usted necesitará completar los siguientes pasos:

1. Registre el software en el sitio Web de registro de Altiris en <http://www.altiris.com/hptc>. Enlaces de software, documentación del producto, y capacitación en línea acerca de cómo utilizar el Altiris Deployment Server con los Thin Client se suministran cuando usted registra el software en el sitio Web de Altiris.
2. Descargue la consola de la Solución Altiris Deployment
3. Siga las instrucciones en la Guía de Producto de la Solución Altiris Deployment para instalarla y configurarla en un servidor. Visite www.altiris.com/support/documentation/.

Su copia gratuita de la Solución Altiris Deployment es regida por el Acuerdo de Licencia de Software de Altiris en el cual será considerado su aceptación al instalar el software. Esta copia gratuita del software no es transferible y sólo puede ser utilizada para administrar de forma remota un Thin Client HP. Revise los términos del acuerdo de licencia antes de instalar el software, visitando <http://www.altiris.com/legal/EULA-general.asp>.

Servicios Adicionales y Soporte Técnico

Esta versión gratuita está restringida sólo al mantenimiento de la versión, pero incluye los elementos gratuitos de soporte definidos en <http://www.altiris.com/Support/Online.aspx>. Esta versión gratuita de la Solución Altiris Deployment no incluye la protección de actualización anual. Es posible adquirir soporte adicional para la Solución Altiris Deployment a través del pagamiento de una tarifa adicional. Estas ofertas mejoradas de soporte están listadas en <http://www.altiris.com/Support/Offerings.aspx>.

Entre en contacto con su representante de HP si usted desea adquirir capacitación, servicios o mantenimiento de software para el producto (protección de actualización anual). Para obtener soporte de Altiris, contacte Altiris. Visite <http://www.altiris.com/Support.aspx>.

Garantía Limitada y Limitaciones Materiales

Cada producto HP es vendido sujeto a las declaraciones expresas de garantía limitada relacionadas a ese producto. ESTA DECLARACIÓN DE GARANTÍA MUNDIAL LIMITADA Y SOPORTE TÉCNICO PROVEE IMPORTANTE INFORMACIÓN ACERCA DE LA NATURALEZA Y EL RANGO DE LA GARANTÍA LIMITADA EXPRESA PROVISTA PARA EL PRODUCTO HP, Y TAMBIÉN CONTIENE CIERTAS RENUNCIAS DE RESPONSABILIDAD Y LIMITACIONES POR PARTE DE HP, QUE PODRÍAN MATERIALMENTE IMPACTAR SUS DERECHOS.

CONSECUENTEMENTE, LE RECOMENDAMOS ENFÁTICAMENTE QUE LEA CUIDADOSAMENTE LA DECLARACIÓN DE GARANTÍA MUNDIAL LIMITADA Y SOPORTE TÉCNICO ANTES DE UTILIZAR EL PRODUCTO HP.

LA UTILIZACIÓN DEL PRODUCTO HP SE CONSIDERA QUE USTED ACEPTA LOS TÉRMINOS Y CONDICIONES ESTABLECIDOS EN LA DECLARACIÓN DE GARANTÍA MUNDIAL LIMITADA Y SOPORTE TÉCNICO.

Usted puede visualizar e imprimir la declaración de Garantía Limitada Mundial y Soporte Técnico para el Thin Client HP en el *Documentation CD (CD de documentación)* o desde el sitio Web de HP en www.hp.com/go/bizsupport, donde se suministra en formato PDF. Si usted no puede acceder la garantía en el CD o la Web, haga contacto con Soporte al Cliente o su representante de cuentas para obtener una copia impresa de la declaración de Garantía Mundial Limitada y Soporte Técnico para productos Thin Client HP (número de referencia 407100-xx4 – especifique el idioma).

Documentación Adicional

La documentación del producto y otras informaciones importantes están disponibles desde el sitio Web de HP en www.hp.com/support. La siguiente tabla describe brevemente parte de la documentación disponible para el Thin Client HP. Información adicional o actualizada, software para descarga, y controladores se encuentran disponibles en la Web en www.hp.com/go/bizsupport.



Estas guías se suministran en formato PDF. Para visualizar un documento PDF, usted debe poseer un lector de PDF instalado en su computadora. El PDF completo se suministra en el *Documentation CD* (*CD de documentación*).

Guía	Contenido
Guía Configuración Rápida y Pasos Iniciales	Proporciona la información necesaria para conectar su Thin Client.
Guía de Hardware	Proporciona configuración básica de hardware e información de actualización para Thin Clients HP.
Guías del sistema operativo*	Estas guías proporcionan a los administradores de redes con instrucciones básicas para configurar Thin Client con base en Microsoft CE, XPe, y Linux.
Guía de Solución de Problemas*	Proporciona sugerencias y soluciones útiles para solución de problemas en esta serie de Thin Client.
Guía de Información Normativa y de Seguridad	Provee informaciones normativas y de seguridad que cumplen con las normas Internacionales, de los Estados Unidos y de Canadá.
Garantía	Proporciona los términos y las condiciones de la garantía, el período de garantía y los tipos de servicio de garantía disponibles para el producto.

* Suministrado sólo a través de la Web.

Hurtigkonfigurasjons- og Komme i gang-håndbok for HP t5145/t5540/t5545/t5630 tynne klienter

VIKTIG sikkerhetsinformasjon



For å redusere faren for alvorlige skader bør du lese *Sikkerhet og komfort-håndboken*. Den beskriver riktig oppsett av arbeidsstasjon og sittestilling og helse- og arbeidsvaner for datamaskinbrukere, og inneholder viktig informasjon om elektrisk og mekanisk sikkerhet. Denne håndboken finner du på nettet på www.hp.com/ergo og på CD-en med *dokumentasjon for tynn klient* som fulgte med produktet.

Slik reduserer du faren for elektrisk støt eller skade på utstyret:

- Ikke koble ut jordingen i strømledningen. Jordingspluggen er en viktig sikkerhetsfunksjon.
- Plugg utstyret inn i et lett tilgjengelig jordet strømuttak.
- Koble den tynne klienten fra strømkilden ved å koble strømledningen fra strømuttaket.

Du finner mer informasjon i dokumentasjonen som fulgte med produktet.

Perkloratmateriale: spesialhåndtering kan være nødvendig.

Datamaskinens batteri for sanntidsklokken kan inneholde perklorat, noe som kan innebære spesialhåndtering ved resirkulering eller avhending i California.

Administrasjonsløsninger for tynn klient

HP har et omfattende utvalg av administrasjonsløsninger som er tilpasset dine behov. Du kan velge de løsningene som vil fungere best i ditt miljø.

HP ThinState-verktøy er et sett av praktiske verktøy som du kan bruke til å kopiere innstillinger og programavbildninger fra én tynn klient til en annen med en USB-nøkkel. HP ThinState-verktøyene utfyller andre administrasjonsløsninger, og følger med operativsystemene for HPs tynne klienter.

HP Device Manager er et administrasjonsprogram for tynne klienter i bedriftsklassen som kundene kan bruke til å få tilgang til sine tynne klienter eksternt, og til å manipulere disse tynne klientene slik at de oppfyller nødvendige forretningsbehov. Det er robust, men likevel lett å installere og bruke. Med HP Device Manager kan du spore, konfigurere, oppgradere, kloner og administrere tusenvis av enkeltenheter fra ett og samme sted. HP Device Manager-agenter følger med de fleste tynne klienter fra HP.

HP Client Automation er et bransjeledende produkt for enhetsadministrasjon, og er en del av den større miljøadministrasjonsløsningen Business Service Automation. Med HP Client Automation kan du administrere alt fra enkle utplasseringer av tynne klienter til svært komplekse IT-miljøer som inneholder en kombinasjon av tynne klienter, PC-er, blades, servere og andre felles

datamaskinbaserte ressurser. HP Client Automation-agenter fungerer med alle tynne klienter fra HP. Du får mer informasjon om HP Client Automation ved å gå til HPs nettsted <http://www.hp.com> og søke etter "Business Service Automation".

HP samarbeider fortsatt med Altiris om administrasjonen av tynne klienter. Altiris Deployment Solution er et ledende verktøy for rask utplassering og løpende administrasjon av tynne klienter i organisasjonen. Når du kjøper tynne klienter, vil du få en ny versjon av Altiris Deployment Solution med på kjøpet.

Du finner mer informasjon i Hurtigkonfigurasjons- og Komme i gang-håndboken som fulgte med den tynne klienten, og på Altiris' nettsted <http://www.altiris.com/>.

Før du kan begynne å administrere den tynne klienten med Altiris, må du gjennomføre følgende trinn:

1. Registrer programmet på Altiris' nettside for registrering på <http://www.altiris.com/hptc>. Du får koblinger til programmet, produktdokumentasjon og nettbasert opplæring i bruk av Altiris Deployment Server når du registrerer deg på Altiris-nettstedet.
2. Last ned Deployment Solution-konsollen.
3. Følg instruksjonene i produktveiledningen fra Altiris for å installere og konfigurere Deployment Solution på en server. Se www.altiris.com/support/documentation/.

Gratiseksemplaret av Altiris Deployment Solution er regulert av lisensavtalen for Altiris-programmet, som du ved å installere programmet har godtatt. Dette gratis eksemplaret av programmet kan ikke overføres, og kan bare brukes til fjernadministrasjon av en tynn klient fra HP. Les vilkårene i lisensavtalen før du installerer programmet. Denne finner du på <http://www.altiris.com/legal/EULA-general.asp>.

Støtte og tilleggstjenester

Denne gratisutgaven er begrenset til bare versjonsvedlikehold, men inkluderer de gratis støtte- lementene som er angitt på <http://www.altiris.com/Support/Online.aspx>. Denne gratisutgaven av Deployment Solution inkluderer ingen årlig oppgraderingsbeskyttelse. Ytterligere avgifts- basert støtte for Altiris Deployment Solution kan kjøpes. Disse utvidede støttetilbudene finner du på <http://www.altiris.com/Support/Offerings.aspx>. Kontakt HP-representanten din hvis du vil kjøpe produktopplæring, tjenester eller programvedlikehold (årlig oppgraderingsbeskyttelse). Kontakt Altiris for å få Altiris-støtte. Se <http://www.altiris.com/Support.aspx>.

Begrenset garanti og vesentlige begrensninger

Alle HP-produkter som selges er underlagt HPs uttrykkelige garantierklæring som følger med produktet. DEN GLOBALE ERKLÆRINGEN OM BEGRENSET GARANTI OG TEKNISK STØTTE INNEHOLDER VIKTIG INFORMASJON OM KARAKTEREN OG OMFANGET AV DEN UTTRYKKELIGE BEGRENSEDE GARANTIE SOM GIS FOR HP-PRODUKTET, OG INNEHOLDER VISSE FRASKRIVELSER OG BEGRENSENINGER AV ANSVAR FRA HP, SOM VIL HA BETYDELIG INNVIRKNING PÅ DINE RETTIGHETER. FØLGELIG ANBEFALER VI PÅ DET STERKESTE AT DU LESER DEN GLOBALE ERKLÆRINGEN OM BEGRENSET GARANTI OG TEKNISK STØTTE FØR DU BRUKER HP-PRODUKTET. DIN BRUK AV HP-PRODUKTET ER EN BEKREFTELSE PÅ AT DU GODTAR VILKÅRENE I DEN GLOBALE ERKLÆRINGEN OM BEGRENSET GARANTI OG TEKNISK STØTTE.

Du kan lese og skrive ut den globale erklæringen om begrenset garanti og teknisk støtte for tynne klienter fra HP fra CD-en med dokumentasjon eller HPs nettsted www.hp.com/go/bizsupport, der den finnes i PDF-format. Hvis du ikke får tilgang til garantien på CD-en eller på nettet, kan du kontakte kundestøtte eller din kontoansvarlige for å få en utskrevet kopi av den globale erklæringen om begrenset garanti og teknisk støtte for tynn klient-produktene fra HP (delenummer 407100-xx4 - angi språk).

Mer dokumentasjon

Produktdokumentasjon og annen viktig informasjon er tilgjengelig fra HPs nettsted www.hp.com/support. Tabellen nedenfor beskriver kort noe av dokumentasjonen som er tilgjengelig for den tynne klienten fra HP. Mer eller oppdatert informasjon, nedlastbare programmer og drivere kan også være tilgjengelig på www.hp.com/go/bizsupport.



Disse håndbøkene kommer i PDF-format. Du må ha en PDF-leser installert på datamaskinen for å kunne lese PDF-filer. PDF Complete ligger på CD-en med dokumentasjonen.

Håndbok

Innhold

Hurtigkonfigurasjons- og Komme i gang-håndbok	Inneholder informasjon som er nødvendig for å koble til den tynne klienten.
Referansehandbok for maskinvare	Inneholder informasjon om grunnleggende maskinvareoppsett og oppgradering av tynne klienter fra HP.
Operativsystemhåndbøker*	Grunnleggende instruksjoner for konfigurering av Microsoft CE, XPe- og Linux-baserte tynne klienter for nettverksadministratorer.
Feilsøkingshåndbok*	Inneholder nyttige tips og løsninger for feilsøking av denne serien av tynne klienter.
Sikkerhet og forskrifter	Inneholder informasjon om sikkerhet og forskrifter i henhold til amerikansk, kanadisk og internasjonalt lovverk.
Garanti	Inneholder garantibetingelser, garantiperiode og typene garanti tjenester som er tilgjengelig for ditt produkt.

* Bare tilgjengelig på web.

Руководство по быстрой установке и началу работы для тонких клиентов HP t5145/t5540/t5545/t5630

ВАЖНЫЕ сведения по безопасности



Для снижения риска повреждения оборудования ознакомьтесь с *руководством по безопасной и удобной работе*. В нем содержатся инструкции по удобному размещению рабочей станции, соблюдению правильной осанки и формированию правильных навыков при работе на компьютере, а также приводятся важные сведения об обеспечении электрической и механической безопасности. Это руководство можно найти в Интернете по адресу www.hp.com/ergo, а также на компакт-диске с документацией по тонкому клиенту, который прилагается к продукту.

Для снижения риска поражения электрическим током или повреждения оборудования:

- Не отсоединяйте заземляющий контакт вилки шнура питания. Он является важным элементом обеспечения безопасности.
- Подключайте шнур питания к заземленной электрической розетке, расположенной в легкодоступном месте.
- Для обесточивания тонкого клиента вынимайте вилку шнура питания из электрической розетки.

Для получения дополнительных сведений см. документацию, прилагаемую к изделию.

Материал, содержащий перхлорат - могут применяться специальные правила обращения.

В батареи часов реального времени компьютера может содержаться перхлорат. В Калифорнии могут требоваться специальные при утилизации.

Решения по управлению тонкими клиентами

HP предлагает полный набор решений по управлению, удовлетворяющих вашим потребностям. Он позволяет выбрать решения, которые лучше всего будут работать в вашей среде.

Инструменты HP ThinState - это набор удобных утилит, которые позволяют копировать настройки и образы программ с одного тонкого клиента на другой, используя диск USB. Инструменты HP ThinState используются в сочетании с другими решениями для управления и входят в состав операционных систем клиентов HP.

HP Device Manager - это программное приложение для управления клиентами класса предприятия, которое позволяет клиентам удаленно просматривать ресурсы своих тонких клиентов и управлять ими для решения существующих бизнес-задач. Они отличаются надежностью и простотой установки и использования. HP Device

Manager позволяет централизованно отслеживать, настраивать, обновлять, клонировать и управлять тысячами отдельных устройств. Агенты HP Device Manager входят в состав большинства тонких клиентов HP.

HP Client Automation - это ведущий в отрасли продукт для управления устройствами, который является частью более крупного решения по управлению средой Business Service Automation. С помощью HP Client Automation можно управлять простыми развертываниями тонких клиентов или очень сложными ИТ-средами, содержащими сочетание тонких клиентов, персональных компьютеров, блейд-серверов, серверов и других типичных компьютерных ресурсов. Агенты HP Client Automation работают со всеми тонкими клиентами HP. Для получения дополнительных сведений о решении HP Client Automation посетите веб-узел HP по адресу <http://www.hp.com> и выполните поиск строки "Business Service Automation".

HP поддерживает свои партнерские отношения с компанией Altiris для управления тонкими клиентами HP. Altiris Deployment Solution является одним из лучших инструментов для быстрого развертывания и текущего обслуживания тонких клиентов в вашей организации. Покупая оборудование тонкого клиента, вы можете получить дополнительно текущую версию решения Altiris Deployment Solution.

Для получения дополнительных сведений см. руководство по быстрой настройке и началу работы, прилагаемое к клиенту, и посетите веб-узел Altiris по адресу: <http://www.altiris.com/>.

Для начала управления тонким клиентом с помощью решения Altiris необходимо выполнить следующие шаги:

1. Зарегистрируйте программное обеспечение на веб-узле регистрации Altiris по адресу: <http://www.altiris.com/hptc>. Ссылки на программное обеспечение, документацию по продукту, а также на интерактивное обучение использованию сервера Altiris Deployment Server вместе с тонким клиентом предоставляются при регистрации на веб-узле Altiris.
2. Загрузите консоль Deployment Solution.
3. Следуйте указаниям в руководстве по продукту Deployment Solution от компании Altiris для установки и развертывания Deployment Solution на сервере. См. веб-узел www.altiris.com/support/documentation/.

Дополнительная копия Altiris Deployment Solution предоставляется по лицензионному соглашению на программное обеспечение Altiris, условия которого считаются принятыми, если выполняется установка программного обеспечения.

Это дополнительная копия программного обеспечения является непередаваемой и может использоваться только для удаленного управления тонким клиентом HP.

Ознакомьтесь с лицензионным соглашением перед установкой программного обеспечения, посетив веб-узел <http://www.altiris.com/legal/EULA-general.asp>.

Поддержка и дополнительные услуги

Эта дополнительный выпуск ограничен только обслуживанием версий, однако включает бесплатную поддержку элементов, перечисленных на веб-узле <http://www.altiris.com/Support/Online.aspx>. Этот дополнительный выпуск Deployment Solution не включает ежегодное обновление защиты. Можно приобрести дополнительную платную поддержку для Altiris Deployment Solution. Эти расширенные предложения по поддержке перечислены на веб-узле <http://www.altiris.com/Support/Offerings.aspx>. Обратитесь к представителю HP, если вы хотите приобрести курсы обучения, услуги или обслуживание программного обеспечения (ежегодное обновление защиты). Чтобы получить поддержку Altiris, обратитесь в компанию Altiris. См. <http://www.altiris.com/Support.aspx>.

Ограниченная гарантия и ограничения по материалам

Каждый продукт HP продается в соответствии с условиями явной ограниченной гарантии HP, относящейся к данному продукту. В ПОЛОЖЕНИЯХ ОГРАНИЧЕННОЙ ГАРАНТИИ И ТЕХНИЧЕСКОЙ ПОДДЕРЖКИ ПРИВЕДЕНЫ ВАЖНЫЕ СВЕДЕНИЯ О СУТИ И ОБЛАСТИ ДЕЙСТВИЯ ЯВНОЙ ОГРАНИЧЕННОЙ ГАРАНТИИ, ПРЕДОСТАВЛЯЕМОЙ ДЛЯ ПРОДУКТА HP, А ТАКЖЕ СОДЕРЖИТ НЕКОТОРЫЕ ОТКАЗЫ И ОГРАНИЧЕНИЯ ОТВЕТСТВЕННОСТИ КОМПАНИИ HP, КОТОРЫЕ ОКАЗЫВАЮТ ПРИНЦИПИАЛЬНОЕ ВЛИЯНИЕ НА ВАШИ ПРАВА. ПОЭТОМУ НАСТОЯТЕЛЬНО РЕКОМЕНДУЕТСЯ ВНИМАТЕЛЬНО ОЗНАКОМИТЬСЯ С ПОЛОЖЕНИЯМИ ОГРАНИЧЕННОЙ ГАРАНТИИ И ТЕХНИЧЕСКОЙ ПОДДЕРЖКИ ПЕРЕД ИСПОЛЬЗОВАНИЕМ ДАННОГО ПРОДУКТА HP. ИСПОЛЬЗОВАНИЕ ПРОДУКТА HP СЧИТАЕТСЯ ПРИНЯТИЕМ ДАЛЕЕ ПРИВЕДЕННЫХ УСЛОВИЙ ПОЛОЖЕНИЙ ОГРАНИЧЕННОЙ ГАРАНТИИ И ТЕХНИЧЕСКОЙ ПОДДЕРЖКИ.

Ограниченную гарантию для тонкого клиента HP можно просмотреть и распечатать с компакт-диска с документацией или веб-узла HP по адресу www.hp.com/go/bizsupport, где эти положения приведены в формате PDF. Если вы не можете получить доступ к гарантии на компакт-диске или в Интернете, обратитесь в службу поддержки клиентов или местному менеджеру по работе с клиентами для получения печатной копии положений Ограниченной гарантии и технической поддержки для продуктов тонких клиентов HP (номер по каталогу 407100-xx4 - укажите язык).

Дополнительная документация

Документацию по продукту и другую важную информацию можно найти на веб-узле HP по адресу www.hp.com/support. В следующей таблице кратко описана некоторая документация, которая предоставляется для тонкого клиента HP. Дополнительную или обновленную информацию, доступное для загрузки программное обеспечение и драйверы можно найти на веб-узле по адресу: www.hp.com/go/bizsupport.



Эти руководства предоставляются в формате PDF. Для просмотра файла PDF на компьютере должна быть установлена программа чтения файлов PDF. Программа PDF Complete предоставляется на компакт-диске с документацией.

Руководство Содержание

Руководство по быстрой установке и началу работы	Предоставляет сведения, необходимые для подключения к тонкому клиенту.
Справочник по оборудованию	Содержит основные сведения по настройке оборудования и обновлению для тонких клиентов HP.
Руководства по операционным системам*	Содержит основные инструкции для сетевых администраторов по настройке клиентов с системами Microsoft CE, XPе и Linux.
Руководство по устранению неполадок*	Содержит полезные советы и рекомендации по устранению неполадок для этой серии тонких клиентов.
Сведения о безопасности и стандартах	Содержит данные по безопасности и соответствию стандартов для США, Канады, а также международным требованиям.
Гарантия	Содержит условия гарантии, срок гарантии и типы предоставляемых гарантийных услуг для продукта.

* Предоставляется только в Интернете.

Installations- och startguide för HP t5145/t5540/t5545/t5630 Thin Clients

VIKTIG säkerhetsinformation



För att minska risken för allvarliga skador bör du läsa användarhandboken *Säkerhet och arbetsmiljö*. Den beskriver hur du ska ställa in arbetsstationen och ger rekommendationer för datoranvändare angående arbetsställning, hälsa och arbetsvanor. Den innehåller också viktig information angående elektrisk och mekanisk säkerhet. Denna handbok finns på webben vid www.hp.com/ergo och på den *dokumentations-CD* som medföljer produkten.

Så här minskar du risken för elektriska stötar eller skador på utrustningen:

- Inaktivera inte jordningsstiftet i kontakten. Den jordade kontakten fyller en viktig säkerhetsfunktion.
- Anslut strömsladden till ett jordat eluttag som alltid är enkelt att komma åt.
- Koppla bort den tunna klienten från strömmen genom att dra ut strömsladden ur eluttaget.

För mer information, gå till den dokumentation som följde med produkten.

Material med perklorat kan kräva speciell hantering.

Batteriet i datorns realtidsklocka kan innehålla perklorat och kräver särskild hantering vid återvinning eller kassering i Kalifornien.

Administrationslösningar för Thin Client

HP erbjuder en heltäckande serie administrationslösningar för olika behov, och du kan välja de lösningar som är bäst lämpade för din miljö.

HP ThinState Tools är en uppsättning praktiska verktyg som låter dig kopiera inställningar och programvarubilder från en tunn klient till en annan med hjälp av ett USB-minne.

HP ThinState-verktygen utgör ett komplement till andra administrationslösningar och ingår i operativsystemen på HPs tunna klienter.

HP Device Manager är ett program för administration av tunna klienter i storföretagsklass som låter kunderna se sina tunna klienter på distans och anpassa dem efter de krav som verksamheten ställer. Det är ett kraftfullt men ändå lättinstallerat och lättanvänt program. Med HP Device Manager kan du spåra, konfigurera, uppgradera, kлона och administrera tusentals separata enheter från en central plats. HP Device Manager-agenter medföljer de flesta av HPs tunna klienter.

HP Client Automation är en branschledande produkt för enhetsadministration, som ingår i en större administrationslösning för Business Service Automation-miljö. Med HP Client Automation kan du hantera enkla implementeringar av tunna klienter eller mycket

komplexa IT-miljöer som innehåller en kombination av tunna klienter, PC, blad, servrar och andra vanliga datorbaserade resurser. HP Client Automation-agenter fungerar med alla HPs tunna klienter. Om du vill veta mer om HP Client Automation, besök HPs webbplats <http://www.hp.com> och sök efter "Business Service Automation."

HP fortsätter sitt partnersamarbete med Altiris för att administrera HPs tunna klienter. Altiris Deployment Solution är ett ledande verktyg för snabb implementering och fortlöpande administration av de tunna klienterna i din organisation. När du köper tunna klienter har du rätt till en aktuell version av Altiris Deployment Solution utan kostnad.

Om du vill veta mer, gå till den installations- och startguide som medföljde den tunna klienten och besök Altiris webbplats på <http://www.altiris.com/>.

Innan du kan börja administrera den tunna klienten med Altiris måste du gå igenom följande steg:

1. Registrera programvaran på Altiris registreringssida vid <http://www.altiris.com/hptc>. När du registrerar dig får du tillgång till länkar till programvara, produktokumentation och online-utbildning samt anvisningar för hur du använder Altiris Deployment Server med den tunna klienten.
2. Ladda ned Deployment Solution-konsolen.
3. Följ anvisningarna i Deployment Solution Product Guide från Altiris för att installera och konfigurera Deployment Solution på en server. Se vidare www.altiris.com/support/documentation/.

Din kostnadsfria kopia av Altiris Deployment Solution lyder under Altiris programlicensavtal vars villkor du godtar i och med att du installerar programvaran. Denna gratiskopia av programvaran får inte överlåtas till någon annan och får endast användas för fjärradministration av en tunn HP-klient. Gå till <http://www.altiris.com/legal/EULA-general.asp> och läs villkoren i licensavtalet innan du installerar programvaran.

Support och ytterligare tjänster

Denna gratisversion är begränsad till versionsunderhåll, men omfattas av den gratissupport som beskrivs på <http://www.altiris.com/Support/Online.aspx>. Denna gratisversion av Deployment Solution inkluderar inte något årligt uppgraderingsskydd. Du kan köpa till ytterligare, avgiftsbaserad support för Altiris Deployment Solution. Dessa erbjudanden om utökad support listas i <http://www.altiris.com/Support/Offerings.aspx>. Vänd dig till din HP-representant om du vill köpa produktutbildning, tjänster eller programvaruunderhåll (årligt uppgraderingsskydd). Om du vill ha support från Altiris, kontakta Altiris. Se vidare <http://www.altiris.com/Support.aspx>.

Begränsad garanti och materiella begränsningar

Alla HP-produkter som säljs täcks av den uttryckliga begränsade HP-garanti som gäller för produkten i fråga. DOKUMENTET OM VÄRLDSOMSPÄNNANDE BEGRÄNSAD GARANTI OCH TEKNISK SUPPORT INNEHÅLLER VIKTIG INFORMATION OM INNEBÖRDEN OCH OMFATTNINGEN AV DEN UTTRYCKLIGA BEGRÄNSADE GARANTI SOM GES FÖR HP-PRODUKTEN. DET INNEHÅLLER OCKSÅ VISSA AVSÄGELSER OCH ANSVARSBEGRÄNSNINGAR FRÅN HPs SIDA SOM I VÄSENTLIG GRAD PÅVERKAR DINA RÄTTIGHETER. DÄRFÖR VILL VI BESTÄMT REKOMMENDERA ATT DU NOGA LÄSER IGENOM DOKUMENTET OM VÄRLDSOMSPÄNNANDE BEGRÄNSAD GARANTI OCH TEKNISK SUPPORT INNAN DU BÖRJAR ANVÄNDA HP-PRODUKTEN. I OCH MED ATT DU TAR HP-PRODUKTEN I BRUK ANSES DU HA GODKÄNT VILLKOREN I DOKUMENTET OM VÄRLDSOMSPÄNNANDE BEGRÄNSAD GARANTI OCH TEKNISK SUPPORT.

Du kan visa och skriva ut ett dokument om världsomspännande begränsad garanti och support för din tunna HP-klient från dokumentations-CD:n eller från HPs webbplats på www.hp.com/go/bizsupport, där det tillhandahålls i PDF-format. Om du inte har tillgång till garantin via CD:n eller webben kan du vända dig till HPs kundsupport eller till din kundrepresentant och rekvirera en utskriven kopia av garanti- och supportdokumentet för HPs tunna klienter (artikelnummer 407100-xx4 - specificera språk).

Ytterligare dokumentation

Produktdokumentation och annan viktig information är tillgänglig på HPs webbplats www.hp.com/support. I nedanstående tabell beskriver vi kortfattat en del av den dokumentation som är tillgänglig för HPs tunna klienter. Det kan även finnas ytterligare eller uppdaterad information, nedladdningsbar programvara och drivrutiner på www.hp.com/go/bizsupport.



Dessa handböcker tillhandahålls i PDF-format. För att du ska kunna visa en PDF-fil måste en PDF-läsare vara installerad på datorn. PDF Complete medföljer på dokumentations-CD:n.

Handbok	Innehåll
Installations- och startguide	Information om hur du ansluter din tunna klient.
Referenshandbok för hårdvaran	Grundläggande information om konfiguration av hårdvara och uppgraderingsinformation för HPs tunna klienter.
Handböcker till operativsystemet*	Grundläggande instruktioner för nätverksadministratörer för konfiguration av Microsoft CE-, XPe- och Linux-baserade tunna klienter.
Felsökningsguide*	Praktiska råd och lösningar för felsökning av tunna klienter i den aktuella serien.
Säkerhet och föreskrifter	Information om säkerhet och föreskrifter som överensstämmer med amerikanska, kanadensiska och internationella bestämmelser.
Garanti	Garantivillkor och förutsättningar, garantiperiod och typer av garantiservice som är tillgänglig för produkten.

* Tillhandahålls enbart på webben.

Hızlı Kurulum ve Başlarken Kılavuzu

HP t5145/t5540/t5545/t5630 İnce İstemciler

ÖNEMLİ Güvenlik Bilgileri



Ciddi yaralanma riskini azaltmak için *Güvenli ve Rahat Kullanım Kılavuzu*'nu okuyun. Kılavuzda iş istasyonunun doğru yerleştirilmesi ve bilgisayar kullanıcılarının sağlıklı doğru duruş şekli, çalışma alışkanlıkları hakkındaki bilgilerin yanı sıra önemli elektrik ve mekanik güvenlik bilgileri de verilmektedir. Bu kılavuz Web'de www.hp.com/ergo adresinde ve ürünle birlikte verilen CD'deki *İnce İstemci Belgeleri*'nde bulunabilir.

Elektrik çarpması veya aygıtınızın zarar görmesi riskini azaltmak için:

- Güç kablosunun topraklama fişini devre dışı bırakmayın. Topraklama fişi önemli bir güvenlik özelliğidir.
- Güç kablosunu her zaman kolaylıkla erişebileceğiniz topraklı bir prize takın.
- İnce istemcinin elektrik bağlantısını, güç kablosunu elektrik prizinden çıkararak kesin.

Daha fazla bilgi için ürünle birlikte verilen belgelere bakın.

Perklorat Malzeme – özel işlem gerekebilir.

Bu bilgisayarın gerçek zamanlı saat pilinde, Kaliforniya'da atıldığı veya geri dönüştürüldüğünde özel işlem gerektirebilen perklorat bulunabilir.

İnce İstemci Yönetim Çözümleri

HP'nin ihtiyaçlarınız karşılayacak biçimde kapsamlı yönetim çözümleri vardır. Böylece bulunduğunuz ortama en uygun çözümleri seçebilirsiniz.

HP ThinState Araçları, USB sürücüsü anahtarını kullanarak ayarları ve yazılım görüntülerini bir ince istemciden diğerine kopyalamanızı sağlayan kolay araçlardır. HP ThinState araçları diğer yönetim araçlarını tamamlar ve HP ince istemci işletim sistemine dahildir.

HP Device Manager, müşterilerin ince istemci varlıklarını uzaktan görüntülemesini ve söz konusu ince istemcilerin iş ihtiyaçlarına göre kullanılabilmesini sağlayan şirket genelinde kullanılan bir ince istemci yönetim yazılımıdır. Sağlam ve dengeli olup yüklenmesi ve kullanımı kolaydır. HP Device Manager ile binlerce tek aygıtı merkezi bir konumdan izleyebilir, yapılandırabilir, yükseltebilir, kopyalayabilir ve yönetebilirsiniz. HP Device Manager araçları çoğu HP ince istemcisine dahil edilmiştir.

HP Client Automation, daha büyük İşletme Hizmet Otomasyon ortamı yönetim çözümünün parçasıdır ve bu konudaki en önde gelen aygıt yönetim ürünüdür. HP Client Automation ile basit ince istemci yerleştirmelerini yapabilir veya ince istemcilerin, bilgisayarların, kart bilgisayarların, sunucuların ve sık kullanılan diğer

bilgisayar kaynaklarının olduđu çok karmaşık BT ortamlarını yönetebilirsiniz. HP Client Automation araçları HP ince istemcileriyle çalışır. HP Client Automation hakkında daha fazla bilgi için lütfen <http://www.hp.com> adresindeki HP Web sitesini ziyaret edin ve "Business Service Automation." (İşletme Hizmet Otomasyonu)'nu aratın.

HP, HP ince istemcilerinin yönetimi için Altiris ile işbirliği yapmaya devam etmektedir. Altiris Deployment Solution, kuruluşunuzdaki ince istemcilerin hızlı yerleştirilmesi ve sürekli yönetimi için en önde gelen araçtır. İnce istemci donanımını satın almakla Altiris Deployment Solution uygulamasının yeni sürümünü ücretsiz almaya hak kazanırsınız.

Daha fazla bilgi için ince istemciyle birlikte verilen Hızlı Kurulum ve Başlarken Kılavuzu'na başvurun ve <http://www.altiris.com/> adresindeki Altiris Web sitesini ziyaret edin.

İnce istemciyi Altiris ile yönetmeye başlamak için aşağıdaki adımları tamamlamanız gerekir:

1. Yazılımı <http://www.altiris.com/hptc> adresindeki Altiris kayıt Web sitesine kaydedin: Altiris Web sitesine kaydolduğunuzda yazılım, yazılım bağlantıları, ürün belgeleri ve Altiris Deployment Server uygulamasının ince istemciyle nasıl kullanılacağı hakkında çevrimiçi eğitim bağlantıları sağlanır.
2. Deployment Solution konsolunu indirin.
3. Deployment Solution uygulamasını sunucuya yüklemek ve yapılandırmak için Altiris'in Deployment Solution Ürün Kılavuzu'ndaki yönergeleri izleyin: Bkz. www.altiris.com/support/documentation/.

Ücretsiz Altiris Deployment Solution kopyanız, yazılımı yüklemekle kabul ettiğiniz anlamına gelen Altiris Software License Agreement (Altiris Yazılımı Lisans Sözleşmesi)'ne tabidir. Yazılımın ücretsiz kopyası devredilemez ve yalnızca HP ince istemcisini uzaktan yönetmek için kullanılabilir. Lütfen <http://www.altiris.com/legal/EULA-general.asp> adresini ziyaret ederek yazılımı yüklemeyi önce lisans sözleşmesi koşullarını inceleyin.

Destek ve Ek Hizmetler

Ücretsiz sürüm yalnızca bu sürümle ilgili bakımı kapsar ancak <http://www.altiris.com/Support/Online.aspx> adresinde belirtilen ücretsiz destek öğeleri da dahildir. Deployment Solution uygulamasının ücretsiz sürümü yıllık yükseltme koruması sağlamamaktadır. Altiris Deployment Solution için ek destek satın alınabilir. Bu gelişmiş destek kampanyaları <http://www.altiris.com/Support/Offerings.aspx> adresinde listelenmiştir. Ürün eğitimi, hizmet veya yazılım bakımı (yıllık yükseltme koruması) satın almak isterseniz HP temsilcisine başvurun. Altiris desteği almak için Altiris'e başvurun. Lütfen <http://www.altiris.com/Support.aspx> adresine başvurun.

Sınırlı Garanti ve Malzeme Kısıtlamaları

Satılan her HP ürünü, ürünle ilgili HP koşullu sınırlı garanti bildirimine tabidir. DÜNYA GENELİNDE GEÇERLİ OLAN GARANTİ VE TEKNİK DESTEK BİLDİRİMİ, HP ÜRÜNÜNE İLİŞKİN KOŞULLU SINIRLI GARANTİ KAPSAMINA DAİR ÖNEMLİ BİLGİLERİN YANI SIRA HAKLARINIZA ETKİ EDEBİLECEK HP SORUMLULUKLARINDAKİ SINIRLAMALARI DA KAPSAR. BU NEDENLE HP ÜRÜNÜNÜ KULLANMADAN ÖNCE DÜNYA GENELİNDE GEÇERLİ SINIRLI GARANTİYİ VE TEKNİK DESTEK BİLDİRİMİNİ DİKKATLE OKUMANIZ ÖNEMLE ÖNERİLİR. HP ÜRÜNÜNÜ KULLANMANIZ DÜNYA GENELİNDE GEÇERLİ SINIRLI GARANTİ VE TEKNİK DESTEK BİLDİRİMİNDE BELİRTİLEN KOŞULLARI VE HÜKÜMLERİ KABUL ETTİĞİNİZ ANLAMINA GELİR.

HP ince istemci Dünya Genelinde Geçerli Sınırlı Garanti ve Teknik Destek bildirimini Belge CD'sinden ya da PDF biçimde verildiği www.hp.com/go/bizsupport adresindeki HP Web sitesinden görüntüleyebilir veya yazdırabilirsiniz. CD'deki veya Web'deki garantiye erişemezseniz, HP ince istemci ürünleri (parça numarası 407100-xx4 - dili belirtin) Dünya Genelinde Geçerli Sınırlı Garanti ve Teknik Destek bildiriminin basılı bir kopyası için Müşteri Hizmetleri'ne veya temsilcinize başvurun.

Ek Belgeler

Ürün belgelerine ve diğer önemli bilgilere www.hp.com/support adresindeki HP Web sitesinden ulaşabilirsiniz. Aşağıdaki tabloda HP ince istemci ile ilgili bazı belgelerin kısa açıklamaları verilmiştir. Güncelleştirilmiş ek bilgiler, indirilebilir yazılım ve sürücüler www.hp.com/go/bizsupport Web adresinde de bulunabilir.



Bu kılavuzlar PDF biçiminde sağlanır. PDF'yi görüntülemek için bilgisayarınızda PDF okuyucunun yüklü olması gerekir. PDF Complete Belge CD'sinde sağlanmıştır.

Kılavuz

İçindekiler

Hızlı Kurulum ve
Başlarken Kılavuzu

İnce istemcinizin bağlanması için gereken bilgiler verilir.

Donanım Başvuru
Kılavuzu

HP ince istemcilere ilişkin temel donanım kurulumu ve yükseltme bilgilerini sağlar.

İşletim sistemi
kılavuzları*

Ağ yöneticilerine Microsoft CE, XPe ve Linux tabanlı ince istemcileri yapılandırılmaları için temel yönergeler sağlar.

Sorun Giderme
Kılavuzu*

Bu ince istemci serisi sorunlarını gidermek için çözümler ve yararlı ip uçları sağlar.

Güvenlik ve Yasala
Düzenleme Bilgileri

ABD, Kanada ve uluslararası yasal düzenlemelere uygun güvenlik ve düzenleme bilgileri sağlar.

Garanti

Garanti koşulları, süresi ve ürününüze ilişkin garanti hizmeti türleri açıklanır.

* Yalnızca Web'de bulunur.

クイック セットアップおよびお使いになる前に HP t5145/t5540/t5545/t5630 Thin Client

安全に関する重要な情報



警告：操作する人の健康を損なわないようにするため、『快適に使用していただくために』をお読みください。正しい作業環境の整え方や、作業をする際の姿勢、および健康上/作業上の習慣について説明しており、さらに、重要な電氣的/物理的安全基準についての情報も提供しています。『快適に使用していただくために』は、HPのWebサイト、<http://www.hp.com/ergo/>から**【日本語】**を選択して参照できます。また、製品に付属のThin Client Documentation CD (Thin ClientドキュメンテーションCD) にも収録されています。

感電や装置への損傷を防ぐため、必ず以下の注意事項をお守りください。

- 安全に使用するため、必ず電源コードのアース端子を使用して接地してください。
- 電源コードは、製品の近くの手が届きやすい場所にある接地された電源コンセントに差し込んでください。
- 製品への外部電源の供給を完全に遮断するには、電源を切った後、コンセントから電源コードのプラグを抜いてください。

詳しい情報については、製品に付属の説明書を参照してください。

過塩素酸塩が使用されているため、特別な処理が必要になる可能性があります。

このコンピュータのリアル タイム クロック用バッテリーには過塩素酸塩が含まれている可能性があり、カリフォルニア州でリサイクルまたは廃棄する場合に特別な処理が必要になる可能性があります。

Thin Client管理ソリューション

HPではユーザのニーズに合わせた管理ソリューションの統合パッケージを提供しています。これにより、作業環境に応じて最適なソリューションを選択できます。

[HP ThinState]ツールは、USBメモリを使用して、1台のThin Clientから別のThin Clientへ設定内容およびソフトウェアイメージをコピーできる、便利なユーティリティです。[HP ThinState]は他の管理ソリューションを補完するツールで、HP Thin Clientのオペレーティングシステムに含まれています。

[HP Device Manager]は、企業向けのThin Client管理ソフトウェアアプリケーションで、Thin Clientの資産をリモートで閲覧したり、業務のニーズに合わせてThin Clientを操作したりできます。このアプリケーションは安定性に優れていながら、簡単にインストールして使用できます。[HP Device Manager]を使用すると、1か所にいながら、多数のデバイスを個別に追跡、構成、アップグレード、複製、および管理できます。[HP Device Manager]エージェントは、ほとんどのHP Thin Clientに含まれています。

[HP Client Automation]は業界を代表するデバイス管理製品で、[Business Service Automation]環境管理ソリューションの一部です。[HP Client Automation]を使用すると、Thin Clientの配備を単体で管理することも、Thin Client、PC、ブレード、サーバ、およびその他のコンピュータベースの共有リソースが組み合わさった高度なIT環境を管理することもできます。[HP Client Automation]エージェントはすべてのHP Thin Clientで動作します。[HP Client Automation]について詳しくは、HPのWebサイト、<http://www.hp.com/jp/>にアクセスし、「Business Service Automation」と入力して検索してください。

HPは今後も、HP Thin Clientの管理においてAltirisと提携していきます。[Altiris Deployment Solution]は、Thin Clientを組織内にすばやく配備し、継続的に管理できる最先端のツールです。Thin Clientハードウェアを購入すると、最新リリースの[Altiris Deployment Solution]を無償で利用できます。

詳しくは、お使いのThin Clientに付属の『クイックセットアップおよびお使いになる前に』、およびAltirisのWebサイト、<http://www.altiris.com/>（英語サイト）を参照してください。

Altirisを使用してThin Clientの管理を始めるには、以下の手順で操作します。

1. ソフトウェアをAltirisの登録用Webサイト (<http://www.altiris.com/hptc/>、英語サイト) で登録します。ソフトウェア、製品ガイド、およびThin ClientでAltiris Deployment Serverを使用する方法についてのオンライントレーニングへのリンクは、AltirisのWebサイトで登録すると入手できます。
2. [Deployment Solution]コンソールをダウンロードします。
3. Altiris提供の『Deployment Solution Product Guide』（英語版）に記載されている手順に沿って、サーバに[Deployment Solution]をインストールして設定します。
<http://www.altiris.com/support/documentation/>（英語サイト）を参照してください。

[Altiris Deployment Solution]の無料コピーは、Altirisのソフトウェア使用許諾契約に準拠しています。この契約は、お客様がソフトウェアをインストールすることにより同意したものと見なされます。このソフトウェアの無料コピーの譲渡は許可されておらず、リモートでのHP Thin Clientの管理にのみ使用できます。ソフトウェアをインストールする前に、<http://www.altiris.com/legal/EULA-general.asp>（英語サイト）にアクセスして使用許諾契約書をお読みください。

サポートおよび追加サービス

この無料リリースへのサポートは該当バージョンの保守に限定されますが、<http://www.altiris.com/Support/Online.aspx>（英語サイト）に記載されている無料サポート項目が含まれています。この[Deployment Solution]の無料リリースには、年間アップグレードサービスは含まれません。[Altiris Deployment Solution]への有料の追加サポートを購入することもできます。提供されるサポート項目は、<http://www.altiris.com/Support/Offerings.aspx>（英語サイト）に記載されています。製品トレーニング、サービス、またはソフトウェアの保守（年間アップグレードサービスを含む）の購入については、Altirisに問い合わせてください。詳しくは、<http://www.altiris.com/japan/>を参照してください。

保証規定および物質的制限

各HP製品は、当該製品に関連するHP保証規定に基づき販売されます。保証規定およびテクニカル サポート情報には、HP製品に対する明示的保証規定の性質および適用範囲に関する重要な情報が記載されています。また、お客様の権利に物質的な影響を与える、HPによる特定の保証の否認および保証制限が含まれています。したがって、HP製品を使用する前に、保証規定およびテクニカル サポート情報をよくお読みになることを強くおすすめします。HP製品を使用することによって、お客様は、保証規定およびテクニカル サポート情報に記載されている内容および条件を受け入れたものと見なされます。

お使いのHP Thin Clientの保証規定およびテクニカル サポート情報は、Documentation CD（ドキュメンテーションCD）またはHPのWebサイト、<http://www.hp.com/go/bizsupport/>（英語サイト）から、PDF形式で提供されているファイルを表示および印刷できます。CDまたはWeb上の保証規定を表示できない場合は、サポート窓口にお問い合わせください。各種サポート情報については、<http://welcome.hp.com/country/jp/ja/support.html>で確認してください。

その他のドキュメンテーション

製品ガイドおよびその他の重要な情報は、HPのWebサイト（<http://www.hp.com/support/>）から入手できます。以下の表に、HP Thin Clientに関する参照可能なガイドの一部とその概要を示します。また、追加または更新された情報、ダウンロード可能なソフトウェア、およびドライバが、<http://www.hp.com/go/bizsupport/>（英語サイト）から入手できる場合もあります。



これらのガイドはPDF形式で提供されます。PDFファイルを表示するには、お使いのコンピュータにPDFリーダーがインストールされている必要があります。[PDF Complete]がDocumentation CD（ドキュメンテーションCD）に収録されています。

ガイド

内容

クイック セットアップおよび お使いになる前に	このガイドでは、Thin Clientと周辺機器の接続について確認できます
ハードウェア リファレンス ガイド	HP Thin Clientの基本的なハードウェアのセットアップおよびアップグレードの情報が記載されています
オペレーティング システムの ガイド類*	Windows® CE、Windows XPe、およびLinuxベースのThin Clientの設定方法を説明する、管理者向けのガイドです
トラブルシューティング ガイド*	このガイドでは、このシリーズのThin Clientにトラブルが発生した場合の有益なヒントやその解決方法について説明します
規定および安全に関する ご注意	このガイドでは、各国の規定やコンピュータの取り扱いに際しての注意点について説明します
保証書/保証規定	この製品に対する保証内容、条件、保証期間、提供可能な保証形態等について記載しています

* Webページ上でのみ提供されています。

빠른 설치 및 시작하기 설명서 HP t5145/t5540/t5545/t5630 씬 클라이언트

중요 안전 정보



부상의 위험을 줄이려면 *안전 및 편의 설명서*를 참조하십시오. 이 설명서는 컴퓨터 사용자의 올바른 컴퓨터 설치, 자세, 건강 및 작업 습관에 대해 설명하며 중요한 전기적, 기계적 안전 정보를 제공합니다. 이 설명서는 웹사이트 www.hp.com/ergo 및 제품과 함께 제공되는 *Thin Client Documentation* CD에서 참조할 수 있습니다.

감전 위험이나 장비 손상을 방지하려면 다음과 같이 하십시오.

- 중요한 안전 장치인 전원 코드 접지 플러그를 사용합니다.
- 전원 코드는 언제든지 쉽게 접근할 수 있는 접지된 전기 콘센트에 꽂으십시오.
- 전기 콘센트에서 전원 코드를 뽑아 씬 클라이언트로 유입되는 전원을 끊으십시오.

자세한 내용은 제품과 함께 제공된 설명서를 참조하십시오.

과열소산열 소재 - 특수 처리

이 컴퓨터의 실시간 시계 배터리에 과열소산열이 포함되어 있으므로 캘리포니아에서 재활용 또는 폐기 시 특수 처리를 해야 합니다.

씬 클라이언트 관리 솔루션

HP에는 사용자의 요구에 맞는 광범위한 관리 솔루션 제품군이 있습니다. 사용자는 사용자 환경에 가장 적합한 솔루션을 선택할 수 있습니다.

HP ThinState 도구는 USB 드라이브 키를 사용하여 씬 클라이언트 간에 설정 및 소프트웨어 이미지를 복사할 수 있는 간편한 유틸리티 세트입니다. HP ThinState 도구는 기타 관리 솔루션을 보완하며 HP 씬 클라이언트 운영체제에 포함되어 있습니다.

HP Device Manager는 엔터프라이즈급 씬 클라이언트 관리 소프트웨어 응용 프로그램으로 고객이 자신의 씬 클라이언트 자산을 원격으로 확인하고 이러한 씬 클라이언트를 조작하여 원하는 비즈니스 요구를 충족시킬 수 있습니다. 강력하면서도 설치 및 사용이 용이합니다. HP Device Manager를 사용하면 중앙 집중화된 장소에서 수많은 개인 장치를 추적, 구성, 업그레이드, 복제 및 관리할 수 있습니다. HP Device Manager 에이전트는 대부분의 HP 씬 클라이언트에 포함되어 있습니다.

HP Client Automation은 업계 최고의 장치 관리 제품으로 비즈니스 서비스 자동화 환경 관리 솔루션의 한 부분입니다. HP Client Automation을 사용하면 간단한 씬 클라이언트 배치, 또는 씬 클라이언트, PC, 블레이드, 서버 및 기타 일반 컴퓨터 기반 리소스의 조합을 포함하는 매우 복잡한 IT 환경을 관리할 수 있습니다. HP Client Automation 에이전트는 모든 HP 씬 클라이언트에서 작동합니다. HP Client Automation에 대한 자세한 내용은 HP 웹 사이트 <http://www.hp.com>에서 “비즈니스 서비스 자동화”를 검색하십시오.

HP는 지속적으로 Altiris와 협력 관계를 맺어 HP 씬 클라이언트를 관리합니다. Altiris 배치 솔루션은 조직 내에서 씬 클라이언트의 빠른 배치와 지속적인 관리를 수행하는 첨단 도구입니다. 씬 클라이언트 하드웨어를 구입하면 Altiris 배치 솔루션 무료 최신판을 사용할 수 있습니다.

자세한 정보를 보려면 씬 클라이언트와 함께 제공되는 빠른 설치 및 시작하기 설명서를 참조하고 Altiris 웹 사이트 <http://www.altiris.com/>을 방문하십시오.

Altiris를 사용하여 씬 클라이언트 관리를 시작하려면 다음 단계를 수행하십시오.

1. Altiris 등록 웹 사이트 <http://www.altiris.com/hptc>에서 소프트웨어를 등록합니다. 소프트웨어, 제품 설명서 및 씬 클라이언트와 함께 Altiris 배치 서버 사용 방법 온라인 교육에 대한 링크는 Altiris 웹 사이트에서 등록 시 제공됩니다.
2. 배치 솔루션 콘솔을 다운로드합니다.
3. Altiris에서 제공하는 배치 솔루션 제품 설명서의 지침에 따라 배치 솔루션을 서버에 설치 및 구성합니다. www.altiris.com/support/documentation/을 참조하십시오.

귀하의 무료 Altiris 배치 솔루션 증정판에는 소프트웨어를 설치하면 동의하는 것으로 간주되는 Altiris 소프트웨어 사용권 계약이 적용됩니다. 본 소프트웨어 무료 증정판은 양도할 수 없으며 HP 씬 클라이언트를 원격으로 관리할 때만 사용할 수 있습니다. 소프트웨어를 설치하기 전에 <http://www.altiris.com/legal/EULA-general.asp>를 방문하여 사용권 계약 조항을 검토하십시오.

지원 및 추가 서비스

이번 무료 증정판은 버전 유지 관리용이지만

<http://www.altiris.com/Support/Online.aspx>에 설명되어 있는 무료 지원 항목이 포함되어 있습니다. 이 무료 배치 솔루션 증정판에는 연간 업그레이드 서비스가 적용되지 않습니다. Altiris 배치 솔루션에 대한 유료 지원 서비스를 추가로 구입할 수 있습니다. 이 고급 지원 서비스 목록은 <http://www.altiris.com/Support/Offerings.aspx>에 나와 있습니다. 제품 교육, 기타 서비스 또는 소프트웨어 유지 관리와 같은 연간 업그레이드 서비스를 구입하려면 HP 담당자에게 문의하십시오. Altiris의 지원을 받으려면 Altiris에 문의하십시오. <http://www.altiris.com/Support.aspx>를 참조하시기 바랍니다.

제한 보증 및 자료 제한

각 HP 제품은 해당 제품과 관련된 HP 명시적 제한 보증서에 의거하여 판매됩니다. 전세계 제한 보증 및 기술 지원 정책은 HP 제품에 제공된 명시적 제한 보증의 특성 및 범위에 대한 중요한 정보를 제공합니다. 또한 귀하의 권리에 물질적으로 영향을 주는 HP의 부인 및 책임의 제한에 대한 내용도 포함되어 있습니다. 따라서 HP 제품을 사용하기 전에 전세계 제한 보증 및 기술 지원 정책을 자세히 읽으시기 바랍니다. HP 제품을 사용하면 전세계 제한 보증 및 기술 지원 정책에 명시된 계약 내용에 동의하는 것으로 간주됩니다.

Documentation CD 또는 HP 웹 사이트(www.hp.com/go/bizsupport)에서 PDF 형식으로 제공되는 HP 씬 클라이언트의 전세계 제한 보증 및 기술 지원 정책을 확인하고 인쇄할 수 있습니다. CD 또는 웹의 보증에 액세스할 수 없는 경우 고객 지원 센터 또는 HP 씬 클라이언트 제품(부품 번호 407100-xx4 - 언어 지정)의 전세계 제한 보증 및 기술 지원 정책의 인쇄본 계정 담당자에게 연락하십시오.

추가 설명서

제품 설명서 및 기타 중요한 정보는 HP 웹 사이트(<http://www.hp.com/support>)에서 확인할 수 있습니다. 아래 표에는 HP 씬 클라이언트에서 사용 가능한 설명서의 내용이 요약되어 있습니다. 추가 정보 또는 업데이트된 정보, 다운로드 가능한 소프트웨어 및 드라이버도 웹 사이트 www.hp.com/go/bizsupport에서 확인할 수 있습니다.



이러한 설명서는 PDF 형식이므로 PDF를 보려면 컴퓨터에 PDF Reader가 설치되어 있어야 합니다. 본 설명서 CD에는 PDF Complete이 들어 있습니다.

설명서

목적

빠른 설치 및 시작하기 설명서	씬 클라이언트 연결에 필요한 정보를 제공합니다.
하드웨어 참조 설명서	HP 씬 클라이언트에 대한 기본 하드웨어 설치 및 업그레이드 정보를 제공합니다.
운영체제 설명서*	네트워크 관리자에게 Microsoft CE, XPe 및 Linux 기반 씬 클라이언트 구성에 대한 기본 지침을 제공합니다.
문제 해결 설명서*	이 계열의 씬 클라이언트의 문제를 해결하는 데 유용한 도움말 및 해결 방안을 제공합니다.
안전 수칙 및 규제 정보	미국, 캐나다 및 국제 규격을 준수하는 안전 및 규제 정보를 제공합니다.
보증	해당 제품에 사용 가능한 보증 조항 및 조건, 보증 기간, 보증 서비스 유형을 제공합니다.

* 웹에서만 제공되는 항목

HP t5145/t5540/t5545/t5630 瘦客户机 快速安装和使用入门指南

重要安全信息



为减少严重伤害的危险，请阅读《安全与舒适操作指南》。该指南向计算机用户介绍工作站的正确安装信息、使用时的正确姿势以及应注意的卫生保健与工作习惯，同时还提供了有关电气和机械方面的重要安全信息。用户可以从 www.hp.com/ergo 网站以及产品附带的“瘦客户机文档”CD 中获取该指南。

为减少电击或设备损坏的危险，请注意以下事项：

- 务必使用电源线的接地插头。接地插头具有重要的安全保护功能。
- 请将电源线插头插入随时可以方便插拔的接地电源插座中。
- 断开瘦客户机的电源时，请从电源插座上拔下电源线插头。

有关详细信息，请参阅产品附带的说明文档。

高氯酸盐材料 — 可能需要进行特殊处理。

本计算机的实时时钟电池可能包含高氯酸盐材料，在加利福尼亚州回收或处置这类电池时，可能需要进行特殊处理。

瘦客户机管理解决方案

HP 具有一套完整的可满足您需求的管理解决方案。您可以从中选择最适合您环境的解决方案。

HP ThinState 工具是一组易于使用的实用程序，通过它们，您可以使用 USB 钥匙形闪存盘将设置和软件映像从一台瘦客户机复制到另一台瘦客户机。HP ThinState 工具随 HP 瘦客户机操作系统一起提供，可以与其它管理解决方案相辅相成。

HP Device Manager 是一款企业级瘦客户机管理软件应用程序，通过该应用程序，客户可以远程查看他们的瘦客户机资产，还可以操纵这些瘦客户机以满足必要的业务需求。该应用程序非常稳定，并且易于安装和使用。通过 HP Device Manager，您还可以集中对成千上万台独立设备进行跟踪、配置、升级、克隆和管理。大多数的 HP 瘦客户机中均包含 HP Device Manager 代理。

HP Client Automation 是一款业内领先的设备管理产品，同时也是更大型的 Business Service Automation 环境管理解决方案的一部分。通过 HP Client Automation，您可以管理简单的瘦客户机部署或由瘦客户机、PC、刀片、服务器或其它基于普通计算机的资源所组成的高度复杂的 IT 环境。HP Client Automation 代理可以和所有 HP 瘦客户机协同工作。有关 HP Client Automation 的详细信息，请访问 HP 网站 (<http://www.hp.com>)，然后搜索“Business Service Automation”。

HP 将继续与 Altiris 合作以管理 HP 瘦客户机。凭借 Altiris Deployment Solution 这款先进的工具，您可以对您组织中的瘦客户机进行快速部署和持续管理。在购买瘦客户机硬件时，您可以获赠最新版本的 Altiris Deployment Solution。

有关更多信息，请参阅瘦客户机随附的快速安装和使用入门指南，也可以访问 Altiris 网站：<http://www.altiris.com/>。

在使用 Altiris 开始对瘦客户机进行管理之前，应先完成以下步骤：

1. 在 Altiris 注册网站 <http://www.altiris.com/hptc> 上注册该软件。在 Altiris 网站上注册后，将提供指向该软件、产品文档以及有关如何在瘦客户机中使用 Altiris Deployment Server 的联机培训的链接。
2. 下载 Deployment Solution 控制台。
3. 按照 Altiris 提供的 Deployment Solution 产品指南中的说明，在服务器上安装和配置 Deployment Solution。请参阅 www.altiris.com/support/documentation/。

免费赠送的 Altiris Deployment Solution 受 Altiris 软件许可协议约束，一旦安装该软件，即表示您同意接受该许可协议。这一免费赠送的软件不可转让，且只可用来远程管理 HP 瘦客户机。在安装软件之前，请访问 <http://www.altiris.com/legal/EULA-general.asp>，阅读相关的许可协议条款。

支持与其它服务

这一免费赠送的版本仅限于版本维护服务，但包括 <http://www.altiris.com/Support/Online.aspx> 中列出的各项免费支持服务。这一免费赠送的 Deployment Solution 版本不包括年度升级保护。此外，您还可以购买 Altiris Deployment Solution 的付费支持服务。<http://www.altiris.com/Support/Offerings.aspx> 上列出了这些增强的支持服务。如果您希望购买产品培训、服务或软件维护（年度升级保护），请与 HP 代表联系。要获得 Altiris 支持，请与 Altiris 联系。请参阅 <http://www.altiris.com/Support.aspx>。

有限保修和重要限制

出售的所有 HP 产品都受与其相关的 HP 明示有限保修声明的约束。全球有限保修和技术支持声明提供了有关针对 HP 产品提供的明示有限保修的性质和范围的重要信息，而且还包含了某些针对 HP 的免责声明和责任限制，对您的权利有重大影响。因此，极力建议在使用 HP 产品之前，认真地阅读全球有限保修和技术支持声明。使用 HP 产品，即表示接受全球有限保修和技术支持声明中规定的条款和条件。

您既可以通过说明文档 CD 来查看和打印有关 HP 瘦客户机的全球有限保修和技术支持声明，也可以通过 HP 网站 www.hp.com/go/bizsupport 来查看和打印此声明（以 PDF 格式提供）。如果您无法查看 CD 或网站上的保修声明，请与客户支持部门或客户代表联系，索要一份关于 HP 瘦客户机产品（部件号 407100-xx4 — 指定语言）的全球有限保修和技术支持声明的印刷副本。

其它文档

可以通过以下 HP 网站获得产品说明文档和其它重要信息：www.hp.com/support。下表简要介绍了适用于 HP 瘦客户机的一些文档。在网站 www.hp.com/go/bizsupport 上，还可以找到更多或更新的信息、可下载的软件以及驱动程序。



这些指南均为 PDF 格式。要查看 PDF 文件，您的计算机上必须装有 PDF Reader。“文档” CD 中提供了 PDF Complete。

指南	内容
快速安装和使用入门指南	提供了连接瘦客户机所需的信息。
硬件参考指南	提供了有关 HP 瘦客户机的基本硬件设置和升级信息。
操作系统指南 *	这些指南向网络管理员提供了有关配置基于 Microsoft CE、XPe 和 Linux 的瘦客户机的基本说明。
故障排除指南 *	提供有关排除本系列瘦客户机故障的实用提示和解决方案。
安全保护与管制信息	其中包含与美国、加拿大以及各种国际法规相符的安全保护和管制信息。
保修	提供有关本产品的保修条款和条件、保修期以及保修服务类型的信息。

* 只在 Web 上提供。

HP t5145/t5540/t5545/t5630 精簡型電腦 快速設定與快速入門指南

重要的安全資訊



若要減少嚴重的人身傷害，請閱讀《安全與舒適操作指南》。該指南說明適當的工作站設定、電腦使用者的使用姿勢以及健康和工作習慣，並且提供重要的電子和機械安全資訊。這份指南位於 www.hp.com/ergo 網頁，以及本產品隨附的**精簡型電腦說明文件**光碟中。

若要降低觸電或設備損壞的風險：

- 請勿停用電源線的接地插頭。接地插頭是重要的安全功能。
- 將電源線插在有接地且任何時間都方便使用的插座上。
- 中斷精簡型電腦的電源，請從電源插座上拔下電源線。

如需詳細資訊，請參閱產品隨附的說明文件。

過氯酸物質 — 需經特殊處理。

本電腦的即時時脈電池可能含有過氯酸物質，在加州地區進行回收或丟棄時，可能需經過特殊處理。

精簡型電腦管理解決方案

HP 有完整的管理解決方案套裝軟體，可符合您的需求。這可讓您選擇最適合您環境的解決方案。

HP ThinState 工具是一組方便使用的公用程式，可讓您利用 USB 隨身碟將設定和軟體影像從一部精簡型電腦複製到另外一部。HP ThinState 工具可補充其他管理解決方案的不足，並且隨附於 HP 精簡型電腦作業系統中。

「HP 裝置管理員」是企業級的精簡型電腦管理軟體應用程式，可讓客戶遠端檢視其精簡型電腦資源，以及操作那些精簡型電腦以符合必要的商業需求。性能優異，而且容易安裝和使用。「HP 裝置管理員」可讓您從一個集中位置進行數千部個別裝置的追蹤、設定、升級、複製和管理。「HP 裝置管理員」代理程式隨附於大多數的 HP 精簡型電腦中。

HP Client Automation 是一項領先業界的裝置管理產品，該產品是較大型的 Business Service Automation 環境管理解決方案的一部份。藉由 HP Client Automation，您可以管理簡單的精簡型電腦部署或是高度複雜的 IT 環境（含有精簡型電腦、電腦、Blade、伺服器和其他常見電腦資源的組合）。HP Client Automation 代理程式可與所有的 HP 精簡型電腦搭配使用。如需有關 HP Client Automation 的詳細資訊，請造訪 HP 網站 (<http://www.hp.com>) 並搜尋 “Business Service Automation”。

HP 持續與 Altiris 建立合作關係，以管理 HP 精簡型電腦。「Altiris 部署解決方案」是一項主要工具，可快速部署以及持續管理您組織中的精簡型電腦。只要購買精簡型電腦硬體，您就有資格享有免費贈送的最新版「Altiris 部署解決方案」。

如需更多資訊，請參閱精簡型電腦隨附的《快速設定與快速入門指南》，並可造訪 Altiris 網站 (<http://www.altiris.com/>)。

若要開始管理具有 Altiris 的精簡型電腦，您需要完成下列步驟：

1. 在 Altiris 註冊網站 (<http://www.altiris.com/hptc>) 註冊此軟體。當您在 Altiris 網站上註冊時，會提供您軟體、產品說明文件及線上訓練的連結，其中說明如何使用 Altiris Deployment Server 搭配精簡型電腦。
2. 下載「部署解決方案」主控台。
3. 依照《Altiris 部署解決方案產品指南》的指示來安裝及設定伺服器上的「部署解決方案」。請參閱 www.altiris.com/support/documentation/。

贈送的「Altiris 部署解決方案」複本受「Altiris 軟體授權合約」的約束，安裝軟體即視同您同意此合約。此軟體贈送的複本不得轉讓，並只能用來遠端管理 HP 精簡型電腦。安裝此軟體之前，請造訪

<http://www.altiris.com/legal/EULA-general.asp>，檢閱授權合約中的條款。

支援及其他服務

此贈送版本僅限於版本維護，但包含 <http://www.altiris.com/Support/Online.aspx> 列出的免費支援項目。此「部署解決方案」贈送版本並不包含年度升級保護。此外，還有「Altiris 部署解決方案」的付費支援可供購買。這些提供的增強支援列在 <http://www.altiris.com/Support/Offerings.aspx>。如果您要購買產品訓練、服務或軟體維護（年度升級保護），請聯絡您的 HP 代理商。若要取得 Altiris 支援，請聯絡 Altiris。如需相關資訊，請參閱 <http://www.altiris.com/Support.aspx>。

有限保固與材料限制說明

每一項 HP 產品都受到該產品販售時隨附的 HP 明確的有限保固聲明之約束。全球有限保固與技術支援聲明提供重要的資訊，說明 HP 產品隨附的明確有限保固聲明的性質和範圍，並包含某些 HP 的免責聲明與責任限制，這些都會明顯地影響您的權利。因此，我們強烈建議您在開始使用 HP 產品之前，仔細閱讀全球有限保固與技術支援聲明。使用 HP 產品即視為接受全球有限保固與技術支援聲明中所述的各项條款。

您可以從說明文件光碟或 HP 網站 (www.hp.com/go/bizsupport) 檢視及列印 HP 精簡型電腦的全球有限保固與技術支援聲明（以 PDF 格式提供）。如果您無法存取光碟或網站上的保固聲明，請聯絡客戶支援或您的業務代表，以取得有關 HP 精簡型電腦產品全球有限保固與技術支援聲明的印刷版本（產品編號 407100-xx4 — 指定語言）。

其他說明文件

產品說明文件及其他重要資訊可以從 HP 網站 (www.hp.com/support) 取得。下表概略說明 HP 精簡型電腦提供的某些說明文件。其他資訊或更新資訊、可供下載的軟體及驅動程式，均可在 HP 網站 (www.hp.com/go/bizsupport) 上找到。



這些指南均以 PDF 格式提供。若要檢視 PDF 檔案，您的電腦必須已安裝 PDF 讀取程式。*說明文件*光碟上有提供 PDF Complete 軟體。

指南	內容
快速設定與快速入門指南	提供連接精簡型電腦所需的資訊。
硬體參考指南	提供 HP 精簡型電腦的基本硬體設定與升級資訊。
作業系統指南 *	提供網路管理員設定 Microsoft CE、XPe 及 Linux 精簡型電腦的基本指示。
疑難排解指南 *	針對本系列精簡型電腦疑難排解提供實用的提示及解決方案。
安全與法規資訊	提供符合美國、加拿大和各種國際法規的安全與法規資訊。
保固	提供此產品的保固條款與條件、保固期與保固服務的類型。
* 僅限網路提供。	