



Istruzioni di installazione

## Lettoce integrato di impronte digitali HP RP9



© Copyright 2016 HP Development Company, L.P.  
Le informazioni contenute in questo documento sono soggette a modifiche senza preavviso.

Prima edizione: febbraio 2016  
843989-061

### Prima di iniziare

1. Salvare tutti i file e spegnere correttamente il computer tramite il sistema operativo, quindi spegnere tutti gli eventuali dispositivi esterni.
2. Scollegare il cavo di alimentazione dalla presa elettrica, quindi scollegare tutti gli eventuali dispositivi esterni.

**AVVERTENZA!** Per evitare il rischio di lesioni gravi o di danni al sistema, prima di installare questo prodotto verificare che il cavo di alimentazione sia scollegato dalla presa elettrica a muro. La mancata esecuzione di questa operazione, potrebbe esporre l'utente al rischio di scosse elettriche.

**NOTA:** per le normative e gli avvisi sulla sicurezza, consultare la documentazione *Avvisi relativi al prodotto* fornita con il prodotto. Il numero di modello normativo di questo prodotto è TPC-W024-BIO.

### Assistenza tecnica

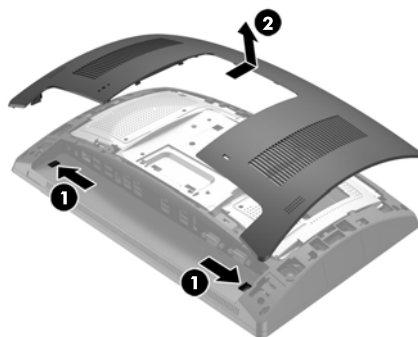
Per l'accesso online a informazioni di supporto tecnico, strumenti di auto-risoluzione, assistenza online, forum o community di esperti IT, vasta knowledge base multi-fornitore e strumenti di monitoraggio e diagnosi, visitare il sito [www.hp.com/support](http://www.hp.com/support).

**NOTA:** se serve aiuto durante la preparazione del modello di computer per questa installazione, consultare la documentazione fornita con il computer, oppure visitare la pagina [www.hp.com/support](http://www.hp.com/support) per individuare il manuale per il modello in uso.

### Installazione del lettore di impronte digitali

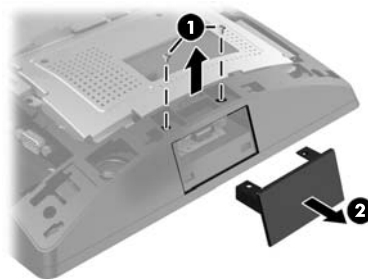
È possibile installare il lettore di impronte digitali nella porta USB sul lato sinistro o sul lato destro della testa del display RP9. Prima di procedere all'installazione del lettore di impronte digitali è necessario rimuovere il coperchio posteriore della testa del display e il coperchio della porta laterale.

1. Spingere verso l'esterno le due levette sul coperchio posteriore della testa del display ①. Far scorrere il coperchio posteriore verso l'alto, quindi rimuoverlo dalla testa del display ②.

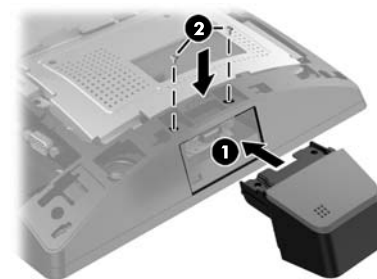


2. Rimuovere le due viti che fissano il coperchio della porta laterale ①, quindi rimuovere il coperchio della porta dalla testa del display ②.

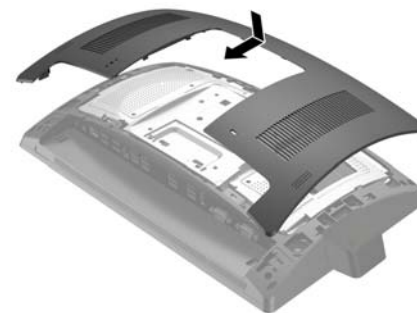
**NOTA:** potrebbe essere necessario liberare delicatamente il coperchio della porta dall'interno dei fori delle viti con un cacciavite piatto.



3. Inserire il connettore USB del lettore di impronte digitali nella porta USB laterale ①, quindi fissare il modulo mediante le due viti rimosse precedentemente ②.



4. Allineare le linguette del coperchio posteriore della testa del display con gli alloggiamenti sulla testa del display. Posizionare il coperchio sulla testa del display, quindi farlo scorrere verso il basso per farlo scattare in posizione.



5. Ricollegare il cavo di alimentazione ed eventuali dispositivi esterni, quindi accendere il computer.

### Configurazione del lettore di impronte digitali

Per configurare il lettore integrato di impronte digitali, consultare la *HP Point of Sale Configuration Guide* (Guida alla configurazione del POS HP, disponibile solo in inglese). La guida è fornita con la documentazione del computer ed è disponibile nel sito <http://www.hp.com/support>. Per accedere alla guida sul computer, selezionare **Start > HP Point of Sale Information** (Informazioni su POS HP).

### Commenti sulla documentazione

HP si impegna a fornire una documentazione in grado di soddisfare tutte le esigenze. Per contribuire a migliorare la documentazione, inviare qualsiasi suggerimento, commento o segnalazione di errore a [doc.feedback@hp.com](mailto:doc.feedback@hp.com) includendo il titolo del documento e il numero di parte (situato vicino al codice a barre).