



Installationsvejledning HP RP9 integrerede fingeraftryklæser



© Copyright 2016 HP Development Company, L.P.
Oplysningerne indeholdt heri kan ændres uden varsel.

Første udgave: Februar 2016
843989-081

Før du går i gang

1. Gem dit arbejde, luk computeren korrekt ned via operativsystemet, og sluk så eventuelle eksterne enheder.
2. Tag netledningen ud af stikkontakten, og frakobl alle eksterne enheder.

⚠ ADVARSEL! Hvis du vil undgå risikoen for alvorlig personskade eller skade på systemet, skal du sørge for, at netledningen er frakoblet stikkontakten på væggen, før du installerer dette produkt. Hvis du ikke gør dette, risikerer du elektrisk stød.

📄 BEMÆRK! Se *Produktbemærkninger*, som fulgte med dit produkt, for lovgivningsmæssige bemærkninger og sikkerhedsbemærkninger. Det lovgivningsmæssige modelnummer for dette produkt er TPC-W024-BIO.

Produktsupport

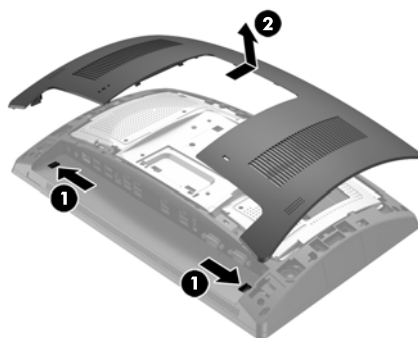
Man kan få onlineadgang til teknisk support, selvhjælpsværktøjer, onlinehjælp, gruppefora eller IT-eksperter, omfattende videnbase, overvågnings- og diagnosticeringsværktøjer på www.hp.com/support.

📄 BEMÆRK! Hvis du har brug for hjælp til forberedelse af din computermodel i forbindelse med denne installation, henvises du til dokumentationen, der fulgte med computeren, eller du kan besøge www.hp.com/support og søge efter brugervejledningen til din model.

Sådan installerer du fingeraftryklæseren

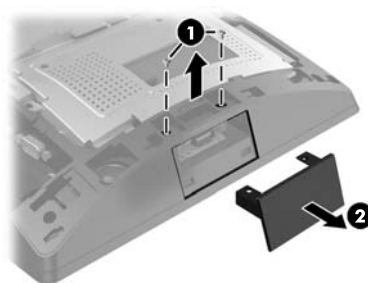
Du kan installere fingeraftryklæseren i USB-porten på venstre eller højre side af RP9-skærmen. Før du installerer fingeraftryklæseren, skal du fjerne dækslet på bagsiden af skærmen og dækslet over sideporten.

1. Tryk de to låse på dækslet på bagsiden af skærmen udad ①. Skub dækslet på bagsiden op og løft det så væk fra skærmen ②.

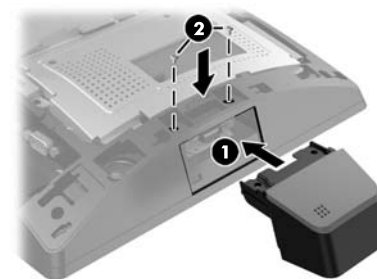


2. Fjern de to skruer, som fastgør dækslet over sideporten ①, og træk derefter portdækslet af skærmen ②.

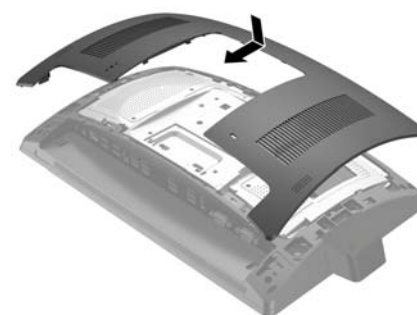
📄 BEMÆRK! Du skal muligvis løsne portdækslet forsigtigt fra indersiden af skruehullerne med en flad skruetrækker.



3. Indsæt USB-stikket på fingeraftryklæseren i USB-porten på siden ①, og fastgør derefter modulet forsvarligt med de to skruer, som blev fjernet tidligere ②.



4. Justér tapperne på dækslet på bagsiden af skærmen med hakkene på skærmen. Anbring dækslet på skærmen og skub så dækslet ned, indtil det klikker på plads.



5. Tilslut netledningen og alle eksterne enheder, og tænd derefter computeren.

Sådan konfigurerer du fingeraftryklæseren

Se vejledningen *HP Point of Sale Configuration Guide* (kun på engelsk) for konfiguration af den integrerede fingeraftryklæser. Vejledningen findes sammen med dokumentationen på din computer til detailhandel og på <http://www.hp.com/support>. For at få adgang til vejledningen på computeren til detailhandel skal du vælge **Start > HP Point of Sale Information**.

Feedback på dokumentation

HP bestræber sig på at yde dokumentation, der opfylder dine behov. For at hjælpe os med at forbedre dokumentationen bedes du sende eventuelle forslag, kommentarer eller fejl til doc.feedback@hp.com. Inkluder dokumentets titel og bestillingsnummer (placeret nær stregkoden), når du indsender din feedback.