



## Instruções de instalação

# HP RP9 – Leitor de impressão digital integrado



© Copyright 2016 HP Development Company, L.P.  
As informações contidas neste documento estão sujeitas a alterações sem aviso.

Primeira edição: fevereiro de 2016  
843989-201

### Antes de iniciar

1. Salve os arquivos e desligue o computador corretamente através do sistema operacional e, em seguida, desligue todos os dispositivos externos.
2. Desconecte o cabo de alimentação da tomada elétrica e quaisquer dispositivos externos.

**⚠ ATENÇÃO!** Para evitar o risco de ferimentos graves ou danos ao sistema, antes de instalar o produto, certifique-se de que o cabo de alimentação está desligado da tomada elétrica na parede. A inobservância desse procedimento pode expô-lo ao risco de choque elétrico.

**📖 OBSERVAÇÃO:** Para obter informações regulamentares e de segurança, consulte o documento *Avisos sobre o Produto* incluído com seu produto. O número de modelo regulamentar deste produto é TPC-W024-BIO.

### Suporte do produto

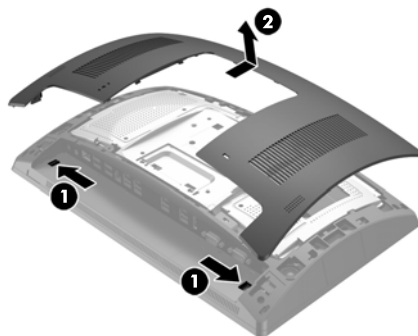
Para o acesso online às informações do suporte técnico, ferramentas de solução autônoma, assistência online, fóruns de comunidades ou especialistas em TI, ampla base de conhecimento de múltiplos fornecedores, monitoramento e ferramentas de diagnóstico, acesse [www.hp.com/support](http://www.hp.com/support).

**📖 OBSERVAÇÃO:** Se precisar de ajuda com a preparação do computador para essa instalação, consulte a documentação fornecida com o computador ou visite [www.hp.com/support](http://www.hp.com/support) para encontrar o manual do seu modelo.

### Instalação do leitor de impressão digital

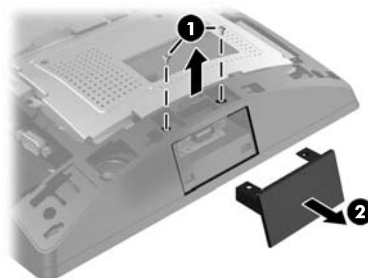
Você pode instalar o leitor de impressão digital na porta USB do lado esquerdo ou direito do monitor RP9. Antes de instalar o leitor de impressão digital, você deve remover a tampa traseira do monitor e a tampa da porta lateral.

1. Pressione as duas travas da tampa traseira do monitor para fora ①. Deslize a tampa traseira para cima e retire-a do monitor ②.

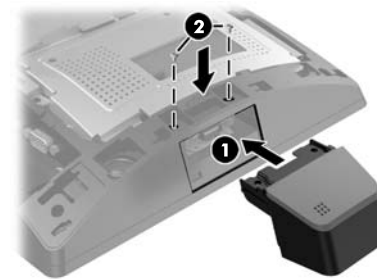


2. Remova os dois parafusos que prendem a tampa da porta lateral ① e puxe a tampa para fora do monitor ②.

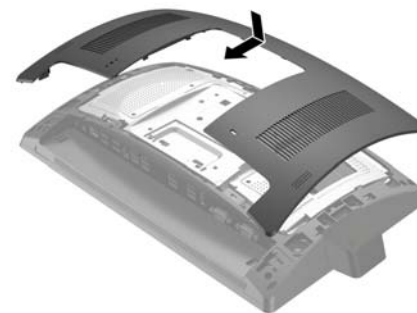
**📖 OBSERVAÇÃO:** Talvez seja necessário soltar gentilmente a tampa da porta de dentro dos orifícios com uma chave de fenda plana.



3. Insira o conector USB do leitor de impressão digital na porta USB lateral ①, depois fixe o módulo com os dois parafusos que foram removidos anteriormente ②.



4. Alinhe as linguetas da tampa traseira com os encaixes no monitor. Coloque a tampa no monitor e, em seguida, deslize-a para baixo até encaixar no lugar.



5. Conecte novamente o cabo de alimentação e quaisquer dispositivos externos e, em seguida, ligue o computador.

### Configuração do leitor de impressão digital

Para configurar o leitor de impressão digital integrado, consulte o *HP Point of Sale Configuration Guide* (Guia de Configuração do Ponto de venda HP) (disponível somente em inglês). O guia se encontra com a documentação de seu computador e em <http://www.hp.com/support>. Para acessar o guia no computador, selecione **Iniciar > HP Point of Sale Information** (Informações sobre o Ponto de venda HP).

### Opiniões sobre documentação

A HP tem o compromisso de fornecer a documentação que atende às suas necessidades. Para nos ajudar a melhorar a documentação, envie suas sugestões, comentários ou avisos sobre erros para [doc.feedback@hp.com](mailto:doc.feedback@hp.com). Ao enviar a sua opinião, inclua o título do documento e o número de peça (localizado junto do código de barras).