



Installatie-instructies

## HP RP9-geïntegreerde vingerafdruklezer



© Copyright 2016 HP Development Company, L.P.  
De informatie in deze documentatie kan zonder kennisgeving worden gewijzigd.

Eerste editie: februari 2016  
843989-331

### Voordat u begint

1. Sla alle bestanden op en sluit de computer af via het besturingssysteem en schakel vervolgens alle externe apparatuur uit.
2. Haal de stekker uit het stopcontact en ontkoppel eventuele externe apparaten.

**WAARSCHUWING!** Haal de stekker uit het stopcontact voordat u dit product installeert om het risico op ernstig letsel of schade aan het systeem te voorkomen. Anders kunt u zich blootstellen aan het risico op elektrische schokken.

**OPMERKING:** Raadpleeg de informatie over voorschriften en veiligheid. Deze vindt u in de *Productkennisgevingen* die bij het product zijn meegeleverd. Het wettelijk modelnummer voor uw product is TPC-W024-B10.

### Productondersteuning

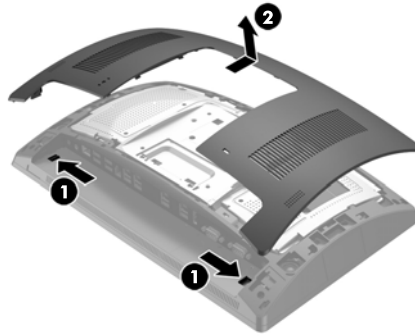
Voor online toegang tot technische ondersteuningsinformatie, zelfhulpmiddelen, online ondersteuning, gemeenschapsforums of forums van IT-experts, een kennisdatabank van meerdere leveranciers en hulpprogramma's voor systeembewaking en diagnose gaat u naar [www.hp.com/support](http://www.hp.com/support).

**OPMERKING:** Als u hulp nodig hebt bij het voorbereiden van uw computermodel op deze installatie, raadpleegt u de documentatie die met deze computer is meegeleverd of gaat u naar [www.hp.com/support](http://www.hp.com/support) om de handleiding voor uw model te vinden.

### De vingerafdruklezer installeren

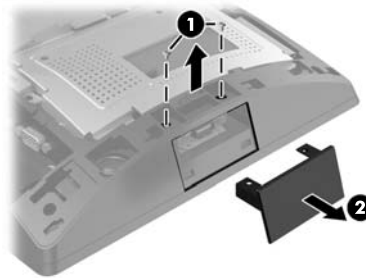
U kunt de vingerafdruklezer installeren in de USB-poort aan de linker- of rechterkant van de RP9-beeldschermkop. Voordat u de vingerafdruklezer installeert, moet u het zijpaneel en het paneel voor poorten aan de achterzijde van de beeldschermkop verwijderen.

1. Druk de twee vergrendelingen op het achterpaneel van de beeldschermkop naar buiten ❶. Schuif het achterpaneel omhoog en neem het van de beeldschermkop af ❷.

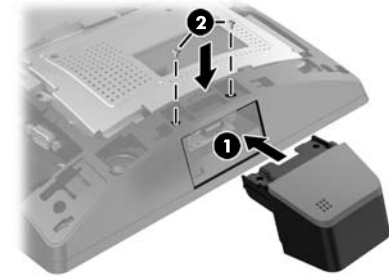


2. Verwijder de twee schroeven waarmee het paneel voor poorten aan de achterzijde van de beeldschermkop is bevestigd ❶ en trek het poortenpaneel van de beeldschermkop af ❷.

**OPMERKING:** Het kan zijn dat u het poortenpaneel vanuit de binnenkant van de schroefgaten met een platte schroevendraaier voorzichtig moet losmaken.



3. Steek de USB-connector van de vingerafdruklezer in de USB-poort aan de zijkant ❶ en bevestig de module met de twee schroeven die eerder werden verwijderd ❷.



4. Lijn de lipjes op het achterpaneel van de beeldschermkop uit met de uitsparingen op de beeldschermkop. Plaats het paneel op de beeldschermkop en schuif het paneel omlaag totdat het vastklikt.



5. Sluit het netsnoer en eventuele externe apparatuur opnieuw aan en schakel vervolgens de computer in.

### De vingerafdruklezer configureren

Om de geïntegreerde vingerafdruklezer te configureren, raadpleegt u de *HP Point of Sale Configuration Guide* (alleen beschikbaar in het Engels). Deze gids vindt u bij de documentatie op uw computer en op <http://www.hp.com/support>. Om de gids te openen op uw computer selecteert u **Start > HP Point of Sale Information**.

### Feedback over documentatie

HP hecht veel waarde aan het leveren van hoogwaardige documentatie die voldoet aan uw behoeften. Om ons te helpen onze documentatie te verbeteren, kunt u suggesties, opmerkingen of fouten melden via [doc.feedback@hp.com](mailto:doc.feedback@hp.com). Vermeld bij het indienen van uw feedback de titel van het document en het artikelnummer (te vinden in de buurt van de barcode).