



Asennusohjeet

## HP RP9 -integroitu sormenjälkitunnistin



© Copyright 2016 HP Development Company, L.P.  
Tässä olevat tiedot voivat muuttua ilman ennakoilmoitusta.

Ensimmäinen painos: helmikuu 2016  
843989-351

### Ennen aloittamista

1. Tallenna kaikki tiedostot ja sulje tietokone käyttöjärjestelmän kautta ja sammuta sitten kaikki ulkoiset laitteet.
2. Irrota virtajohto pistorasiasta ja irrota kaikki ulkoiset laitteet.

**VAROITUS!** Vältä vakavat vammat tai järjestelmävahingot varmistamalla, että virtajohto on irrotettu pistorasiasta ennen tämän tuotteen asentamista. Jos et toimi näin, voit altistua sähköiskun vaaralle.

**HUOMAUTUS:** Katso viranomaisten ilmoitukset ja turvallisuusohjeet tuotteen mukana toimitetusta *Tuotetta koskevat ilmoitukset* -asiakirjasta. Tämän tuotteen valvontatunnistenumero on TPC-W024-BIO.

### Tuotetuki

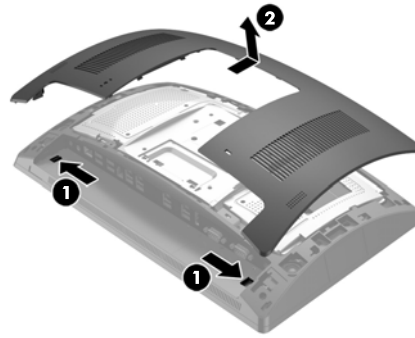
Käytä verkossa teknisen tuen tietoja, itseratkaisutyökaluja, verkkoapua, yhteisöfoorumien tai IT-asiantuntijoiden apua, laajaa monikäyttäjätietämyskantaan sekä tarkkailu- ja vianmäärittäystyökaluja vieraillemalla osoitteessa [www.hp.com/support](http://www.hp.com/support).

**HUOMAUTUS:** Jos tarvitset apua tietokoneen valmistelemissä asennusta varten, tutustu oman tietokoneesi mukana toimitettuun dokumentaatioon tai hae mallisi käyttöohje sivustolta [www.hp.com/support](http://www.hp.com/support).

### Sormenjälkitunnistimen asentaminen

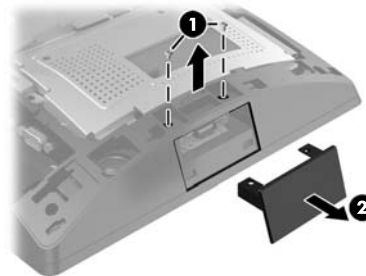
Voit asentaa sormenjälkitunnistimen RP9-näyttöpään vasemmalla tai oikealla puolella olevaan USB-porttiin. Jotta voit asentaa sormenjälkitunnistimen, sinun täytyy irrottaa näyttöpään takakansi ja sivuportin kansi.

1. Paina näyttöpään takakannen kahta salppaa ulos ❶. Liu'uta takakansi ylös ja nosta se sitten pois näyttöpäältä ❷.

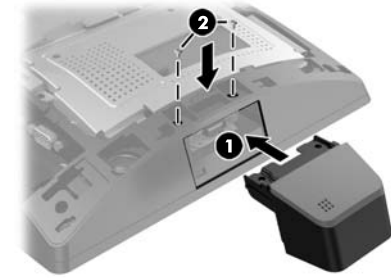


2. Irrota kaksi ruuvia, jotka pitävät yläportin kannen paikoillaan ❶ ja vedä portin kansi pois näyttöpäältä ❷.

**HUOMAUTUS:** Voit joutua löysäämään portin kantta varovasti ruuviaukkojen sisäpuolelta litteällä ruuvitaltalla.



3. Aseta sormenjälkitunnistimen USB-liitin sivulla olevaan USB-porttiin ❶ ja kiinnitä moduuli sitten kahdella ruuvilla, jotka irrotettiin aiemmin ❷.



4. Aseta näyttöpään takakannen kielekkeet näyttöpäällä olevia aukkoja vasten. Aseta kansi näyttöpäälle ja liu'uta sitten kantta alas niin, että se napsahtaa paikalleen.



5. Kytke virtajohto ja ulkoiset laitteet ja käynnistä tietokone.

### Sormenjälkitunnistimen määrittäminen

Lue *HP Point of Sale Configuration Guide* -opas (saatavissa vain englanniksi) määrittääksesi integroidun sormenjälkitunnistimen. Opas on asiakirjojen mukana vähittäismyyntitietokoneellasi ja osoitteessa <http://www.hp.com/support>. Avataksesi oppaan valitse vähittäismyyntitietokoneella **Käynnistä** > **HP Point of Sale Information**.

### Asiakirjoihin liittyvä palaute

HP on sitoutunut toimittamaan asiakirjoja, jotka vastaavat tarpeitasi. Auta parantamaan asiakirjoja lähettämällä ehdotuksia, kommentteja tai tietoja virheistä osoitteeseen [doc.feedback@hp.com](mailto:doc.feedback@hp.com). Liitä palautteeseesi asiakirjan otsikko ja osanumero (sijaitsee viivakoodin lähellä).