



Petunjuk Pemasangan

Pembaca Sidik Jari Terintegrasi HP RP9



© Copyright 2016 HP Development Company, L.P.
Informasi yang terdapat dalam dokumen ini dapat berubah tanpa pemberitahuan sebelumnya.

Edisi Pertama: Februari 2016
843989-BW1

Sebelum Anda mulai

1. Simpan semua file dan matikan komputer dengan benar melalui sistem operasi, kemudian matikan semua perangkat eksternal yang ada.
2. Putuskan sambungan kabel daya AC dari stopkontak dan lepaskan semua perangkat eksternal.

⚠ PERINGATAN! Untuk menghindari cedera serius atau kerusakan pada sistem, pastikan kabel daya sudah dilepas dari stopkontak di dinding sebelum memasang produk ini. Tidak mengikuti petunjuk ini dapat menyebabkan Anda berisiko terkena sengatan listrik.

📄 CATATAN: Untuk maklumat keselamatan dan pengaturan, lihat *Maklumat Produk* yang disertakan bersama produk Anda. Nomor pengaturan model untuk produk ini adalah TPC-W024-BIO.

Dukungan produk

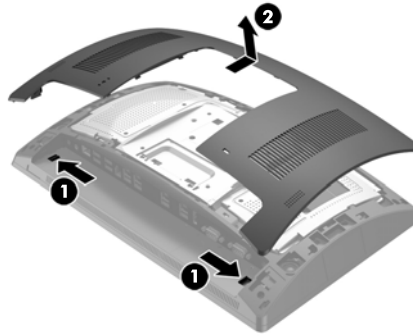
Akses online untuk mendapatkan informasi dukungan teknis, alat bantu memecahkan masalah mandiri, bantuan online, forum komunitas atau para pakar TI, basis pengetahuan multivendor secara luas, alat bantu pemantauan dan diagnostik, kunjungi www.hp.com/support.

📄 CATATAN: Jika memerlukan bantuan dalam menyiapkan model komputer Anda untuk pemasangan ini, lihat dokumentasi yang diberikan dengan komputer, atau buka www.hp.com/support untuk menemukan panduan untuk model Anda.

Memasang pembaca sidik jari

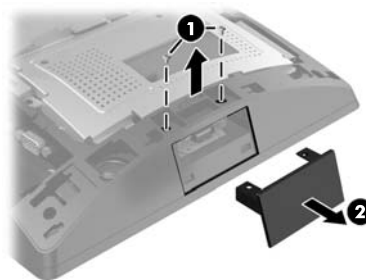
Anda dapat memasang pembaca sidik jari ke dalam port USB di sisi kiri atau kanan kepala monitor RP9. Sebelum memasang pembaca sidik jari, Anda harus melepaskan penutup belakang kepala monitor dan penutup port samping.

1. Tekan dua pengait pada penutup belakang kepala monitor **1** ke arah luar. Geser penutup belakang ke atas, kemudian angkat dari kepala monitor **2**.

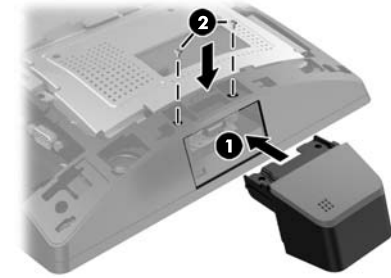


2. Lepaskan dua sekrup yang mengencangkan penutup port samping **1**, kemudian tarik penutup port dari kepala monitor **2**.

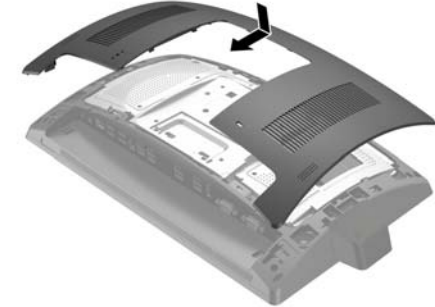
📄 CATATAN: Anda mungkin perlu melonggarkan penutup port secara perlahan dari bagian dalam lubang sekrup dengan obeng pipih.



3. Masukkan konektor USB pada pembaca sidik jari ke dalam port USB samping **1**, lalu kencangkan modul dengan dua sekrup yang sebelumnya dilepaskan **2**.



4. Sejajarkan tab pada penutup belakang kepala monitor dengan slot pada kepala monitor. Letakkan penutup pada kepala monitor, lalu geser penutup ke bawah sampai terkunci di tempatnya.



5. Sambungkan kembali kabel daya dan perangkat eksternal yang ada, lalu hidupkan komputer.

Mengonfigurasi pembaca sidik jari

Untuk mengonfigurasi pembaca sidik jari terintegrasi, lihat *HP Point of Sale Configuration Guide* (Panduan Konfigurasi HP Point of Sale) (tersedia hanya dalam bahasa Inggris). Panduan ini terdapat bersama dengan dokumentasi komputer ritel Anda dan juga di <http://www.hp.com/support>. Untuk mengakses panduan pada komputer ritel, pilih **Mulai > HP Point of Sale Information** (Informasi HP Point of Sale).

Umpan balik dokumentasi

HP berkomitmen memberikan dokumentasi yang memenuhi kebutuhan Anda. Untuk membantu kami meningkatkan dokumentasi, harap kirimkan saran, komentar, atau kesalahan ke doc.feedback@hp.com. Cantumkan nama dokumen dan nomor komponen (terletak di dekat kode batang) saat mengirimkan umpan balik Anda.