



Орнату нұсқаулары

## HP RP9 кірістірілген саусақ ізін оқу құрылғысы



© Copyright 2016 HP Development Company, L.P.  
Осы құжатта берілген ақпарат ескертусіз өзгертіледі.

Бірінші басылым: Ақпан, 2016 ж  
843989-DF1

### Бастамас бұрын

1. Барлық файлдарды сақтаңыз және компьютер жұмысын амалдық жүйе арқылы тиісті түрде аяқтап, сыртқы құрылғыларды өшіріңіз.
2. Электр сымын электр розеткасынан ажыратыңыз және сыртқы құрылғыларды ажыратыңыз.

**⚠ АБАЙ БОЛЫҢЫЗ!** Ауыр жарақат алу немесе жүйені зақымдау қаупін болдырмау үшін осы өнімді орнатпас бұрын қуат сымын қабырғадағы розеткадан суырыңыз. Бұл әрекетті орындамау электр тогының соғу қаупіне төндіруі мүмкін.

**📄 ЕСКЕРТПЕ:** Құқықтық және қауіпсіздік ескертулері үшін өнімге қосылған *Өнім туралы ақпарат* құжатын қараңыз. Осы өнімнің нормативтік үлгі нөмірі: TPC-W024-B10.

### Өнім қолдауы

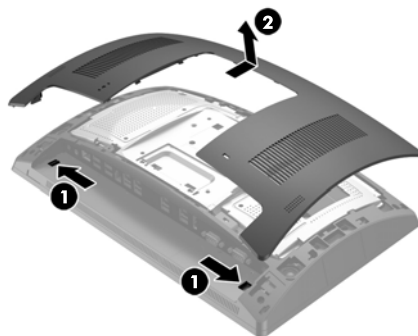
Техникалық қолдау мәліметтеріне, өзіндік шешу құралдарына, желілік көмекке, қауымдастық форумдарына немесе АТ мамандарына, кең көп жеткізуші білім қорына, бақылау және диагностикалық құралдарға онлайн пайдалану құқығына алу үшін [www.hp.com/support](http://www.hp.com/support) сілтемесіне өтіңіз.

**📄 ЕСКЕРТПЕ:** Егер осы орнату үшін компьютер үлгісін дайындауда көмек қажет болса, компьютермен бірге жеткізілген құжаттаманы қараңыз немесе үлгіңіздің нұсқаулығын табу үшін [www.hp.com/support](http://www.hp.com/support) торабына кіріңіз.

### Саусақ ізін оқу құрылғысын орнату

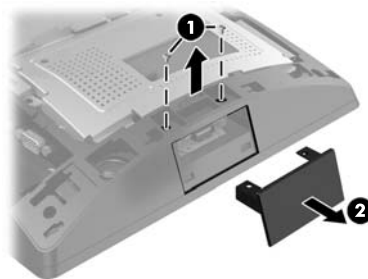
Саусақ ізін оқу құрылғысын RP9 дисплейдің жоғарғы сол жағындағы немесе оң жағындағы USB портына орнатуға болады. Саусақ ізін оқу құрылғысын орнату алдында дисплейдің жоғарғы жағындағы артқы қақпақты және бүйірлік порт қақпағын алып тастау керек.

1. Дисплейдің жоғарғы қақпағындағы екі ысырманы сыртқа қарай 1 басыңыз. Артқы қақпақты жоғары жылжытып, оны дисплейдің жоғарғы жағынан 2 көтеріңіз.

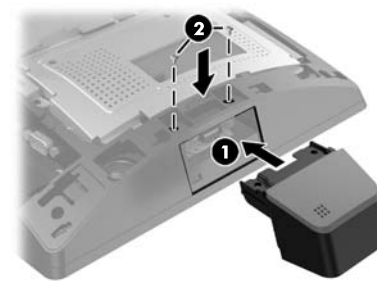


2. Бүйірлік порт қақпағын бекітетін екі бұранданы алып тастап 1, порт қақпағын дисплейдің жоғарғы жағынан 2 тартып шығарыңыз.

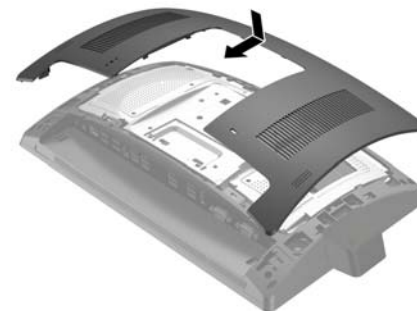
**📄 ЕСКЕРТПЕ:** Жалпақ ұшты бұрауышпен бұранда тесіктерінің ішінен порт қақпағын ақырын босату қажет болуы мүмкін.



3. Саусақ ізін оқу құрылғысындағы USB қосқышын бүйірлік USB портына 1 енгізіп, модульді бұрын алып тасталған екі бұрандамен 2 бекітіңіз.



4. Дисплейдің жоғарғы жағының артқы қақпағындағы қойыншаларды дисплейдің жоғарғы жағындағы ұялармен туралаңыз. Қақпақты дисплейдің жоғарғы жағына орналастырып, орнына түсуі үшін қақпақты төмен жылжытыңыз.



5. Қуат сымын және сыртқы құрылғыларды қайта жалғап, компьютерді қосыңыз.

### Саусақ ізін оқу құрылғысын теңшеу

Кірістірілген саусақ ізін оқу құрылғысын теңшеу үшін *HP сауда орнын теңшеу нұсқаулығын* (тек ағылшын тілінде қол жетімді) қараңыз. Нұсқаулық бөлшектік компьютердегі құжаттамада және <http://www.hp.com/support> орабында. Бөлшектік компьютердегі нұсқаулыққа кіру үшін **Бастау > HP сату орнының ақпараты** тармағын таңдаңыз.

### Құжаттар туралы пікір

HP компаниясы сізге қажет құжаттарды ұсынады. Қажаттар сапасын жақсарту үшін, ұсыныстар мен түсініктемелерді немесе қателер туралы ақпаратты [doc.feedback@hp.com](mailto:doc.feedback@hp.com) эл. пошта мекенжайына жіберіңіз. Пікіріңізбен бөлісу кезінде құжат атауын және бөлшек нөмірін қосуды ұмытпаңыз.