



Instrucciones de instalación

## Lector huellas digitales integrado para HP RP9



© Copyright 2016 HP Development Company, L.P.  
La información contenida en el presente documento está sujeta a cambios sin previo aviso.

Primera edición: febrero de 2016  
843989-E51

### Antes de comenzar

1. Guarde todos los archivos y apague el equipo correctamente a través del sistema operativo, y luego todos los dispositivos externos.
2. Desconecte el cable de alimentación de la toma eléctrica y desconecte todos los dispositivos externos.

**⚠ iADVERTENCIA!** Para prevenir el riesgo de lesiones o daños importantes en el sistema, asegúrese de desconectar el cable de la toma eléctrica de la pared antes de instalar este producto. El incumplimiento de lo anterior podrá exponerle al riesgo de descargas eléctricas.

**📄 NOTA:** Para obtener información normativa y de seguridad, consulte los *Avisos sobre el producto* que se incluyen con su equipo. El Número de modelo reglamentario de su producto es TPC-W024-BIO.

### Soporte del producto

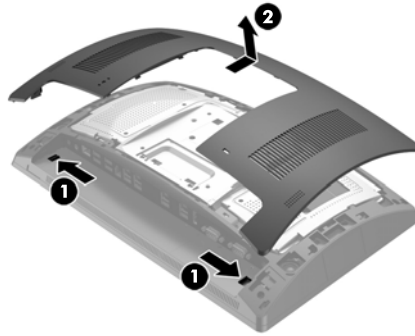
Para acceder en línea a información de soporte técnico, herramientas de autorresolución de problemas, asistencia en línea, foros de la comunidad o expertos en TI, una amplia base de conocimientos de múltiples proveedores y herramientas de diagnóstico y supervisión, visite la página [www.hp.com/support](http://www.hp.com/support).

**📄 NOTA:** Si necesita ayuda para preparar su modelo de equipo para esta instalación, consulte la documentación que viene con el equipo o vaya a [www.hp.com/support](http://www.hp.com/support) para localizar el manual de su modelo.

### Instalación del lector de huellas digitales

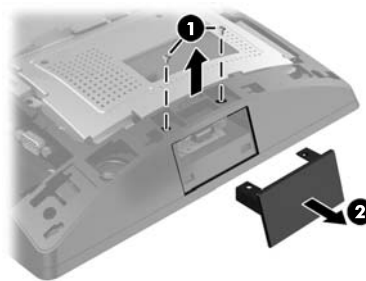
Puede instalar el lector de huellas digitales en el puerto USB lateral izquierdo o el lateral derecho de la parte principal del monitor del RP9. Antes de instalar el lector de huellas digitales, debe retirar la cubierta trasera de la parte principal del monitor y la cubierta del puerto lateral.

1. Presione los dos pestillos de bloqueo de la cubierta de la parte principal del monitor hacia fuera ①. Deslice la cubierta trasera hacia arriba y luego levántela para separarla de la parte principal del monitor ②.

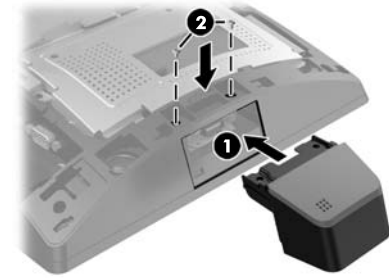


2. Quite los dos tornillos que fijan la cubierta del puerto lateral ① y luego tire de la cubierta del puerto para separarla de la parte principal del monitor ②.

**📄 NOTA:** Es posible que tenga que aflojar suavemente la cubierta del puerto del interior de los orificios de tornillo con un destornillador plano.



3. Inserte el conector USB del lector de huellas digitales en el puerto USB lateral ① y luego fije el módulo con los dos tornillos que se quitaron previamente ②.



4. Alinee las pestañas de la cubierta trasera de la parte principal del monitor con las ranuras de la parte principal del monitor y luego deslice la cubierta hacia abajo hasta que encaje en su posición.



5. Reconecte el cable de alimentación y todos los dispositivos externos y luego encienda el equipo.

### Configuración del lector de huellas digitales

Para configurar el lector de huellas digitales integrado, consulte la *HP Point of Sale Configuration Guide* (Guía de configuración de punto de venta HP) (disponible solo en inglés). La guía se encuentra junto a la documentación de su equipo minorista y en <http://www.hp.com/support>. Para acceder a la guía en equipo minorista, seleccione **Inicio > HP Point of Sale Information** (Información de punto de venta HP).

### Comentarios sobre la documentación

HP se compromete a proporcionar documentación que satisfaga sus necesidades. Para ayudarnos a mejorar la documentación, puede indicarnos cualquier sugerencia, comentario o error escribiendo a [doc.feedback@hp.com](mailto:doc.feedback@hp.com). Incluya el título del documento y el número de referencia (los encontrará junto al código de barras) cuando nos envíe sus comentarios.