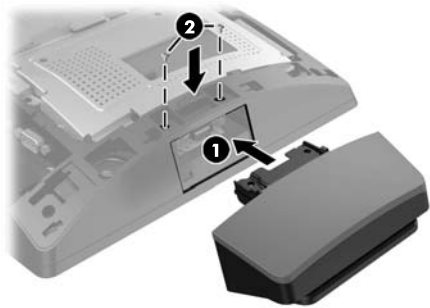
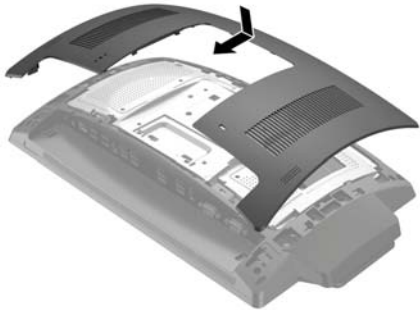


3. הכנס את תקע USB של קורא הפס המגנטי ליציאת USB הצדדית 1, והדק את המודול באמצעות שני הברגים שהוצאת לפני כן 2.



4. ישר את הלשוניות של המכסה האחורי של הצג עם השקעים בגב. הצג. הנח את המכסה האחורי על הצג והחלק של את המכסה כלפי מטה עד שיינעל במקומו בנקישה.



5. חבר מחדש את כבל המתח וכל התקן חיצוני אחר והפעל את המחשב.

## תיצור קורא פס מגנטי (MSR)

לקביעת התצורה של קורא פס מגנטי (MSR) עיין במדריך *HP Point of Sale Configuration Guide* (המדריך קיים באנגלית בלבד). המדריך נמצא עם התיעוד של המחשב הקמעונאי ובאתר <http://www.hp.com/support>. כדי לגשת למדריך במחשב הקמעונאי, בחר **Start** (התחל) < **HP Point of Sale Information**.

## משוב לתיעוד

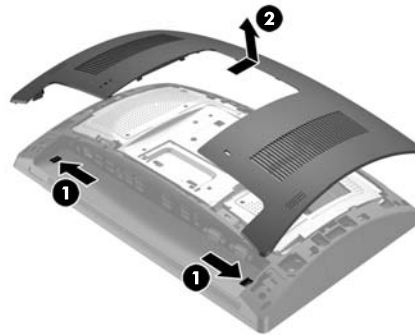
HP מחויבת להעבוק תמיכה איכותית ללקוחותיה. כדי לסייע לנו בשיפור התיעוד, שלח כל הצעה, הערה או שגיאה לכתובת [doc.feedback@hp.com](mailto:doc.feedback@hp.com). כלול את כותרת המסמך והמק"ט (הנמצאים ליד הברקוד) והגש את המשוב שלך.

**הערה:** אם אתה זקוק לעזרה בהכנת דגם המחשב להתקנה זו, עיין בתיעוד המצורף למחשב, או עבור לכתובת [www.hp.com/support](http://www.hp.com/support) כדי לאתר את המדריך למשתמש של הדגם.

## התקנת קורא פס מגנטי

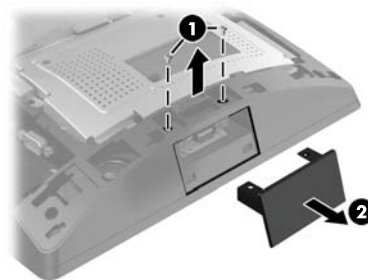
ניתן להתקין קורא פס מגנטי ביציאת USB בצד שמאל או בצד ימין של הצג של המערכת הקמעונאית RP9. לפני התקנת קורא פס מגנטי, יש להסיר את המכסה האחורי של הצג ואת מכסה היציאות הצדדי.

1. לחץ על שני התפסים שעל המכסה האחורי של הצג כלפי חוץ 1, וחלק את המכסה האחורי כלפי מעלה, הרום והרחק אותו מהצג 2.



2. הוצא את שני הברגים המחוברים את מכסה החיבורים הצדדי 1, משוך את המכסה והרחק אותו מהצג 2.

**הערה:** ייתכן שיהיה עליך לשחרר בעדינות במברג שטוח את מכסה היציאות מבפנים דרך הקדחים של הברגים.



## הוראות התקנה קורא פס מגנטי בראש יחיד (MSR) מובנה במערכת HP של RP9



© Copyright 2016 HP Development Company, L.P.  
המידע המובא במסמך זה עשוי להשתנות ללא הודעה.

מהדורה ראשונה: פברואר 2016  
844013-BB1

## לפני שתתחיל

- שמור את כל הקבצים, כבה את המחשב כראוי באמצעות מערכת ההפעלה וכבה את כל ההתקנים החיצוניים.
- נתק את כבל המתח משקע החשמל, ונתק את ההתקנים החיצוניים.

**אזהרה!** כדי להימנע מהסיכון לפגיעה חמורה ולגרימת נזק למערכת, ודא כי ניתקת את כבל המתח משקע החשמל בקיר לפני התקנת המוצר. אם לא תעשה זאת, תהיה חשוף לסכנת התחשמלות.

**הערה:** להודעות תקינה ובטיחות, עיין במסמך *הודעות בנוגע למוצר המצורף למוצר שברשותך*. מספר הדגם לתקינה של המוצר הוא TPC-W026-MSR.

## תמיכה במוצר

לגישה מקוונת למידע תמיכה טכנית, כלי עזרה עצמית, עזרה מקוונת, פורומי קהילה או מומחי IT, מסדי ידע מרובי-ספקים רחבים, כלי ניטור ואבחון, עבור לאתר [www.hp.com/support](http://www.hp.com/support).