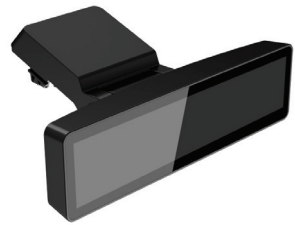




Installationsvejledning

HP RP9 indbyggede 2x20 kundevendte displays (CFD'er) monteret for oven og for neden



Kundevendt display monteret nederst



Kundevendt display monteret øverst

© Copyright 2016 HP Development Company, L.P.

Oplysningerne i dette dokument kan ændres uden varsel.

Første udgave: Februar 2016

843782-081

Før du går i gang

1. Gem alle filer og luk computeren korrekt ned via operativsystemet, og sluk derefter alle eksterne enheder.
2. Tag netkablet ud af strømstikket og frakobl alle eksterne enheder.

ADVARSEL! For at undgå risiko for alvorlig personskade eller skader på computeren skal du sikre, at computerens netledning til vekselstrøm er taget ud af stikkontakten med vekselstrøm i væggen, før du monterer produktet. Såfremt du ikke gør dette, risikerer du at få elektrisk stød.

ADVARSEL! Du kan mindske risikoen for personskader på grund af varme overflader ved at lade det indvendige system køle af, inden det berøres.

FORSIGTIG: Statisk elektricitet kan beskadige de elektroniske komponenter i computeren eller ekstraudstyret. Før du påbegynder denne procedure, skal du sikre dig, at du er uden statisk elektricitet ved at berøre en metalgenstand med jordforbindelse.

BEMÆRK: For bemærkninger om lovgivning og sikkerhed, læs venligst *Produktbemærkninger* som fulgte med dit produkt.

Produktsupport

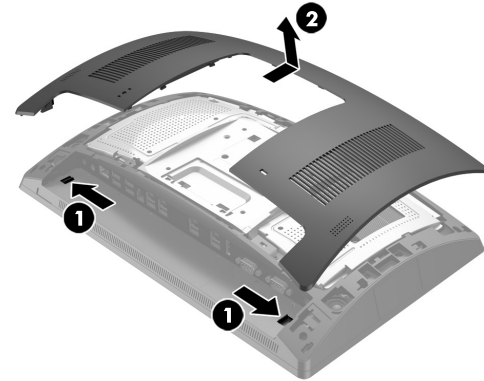
Man kan få onlineadgang til teknisk support, selvhjælpsværktøjer, onlinehjælp, gruppefora eller IT-eksperter, omfattende vidensbase, overvågnings- og diagnoseværktøjer på www.hp.com/support.

BEMÆRK: Hvis du har brug for hjælp til klargøring af computeren i forbindelse med denne installation, henvises der til den dokumentation, der medfølger din computer, eller du kan gå ind på www.hp.com/support for at finde vejledningen til din model.

Installation af det topmonterede kundevendte display

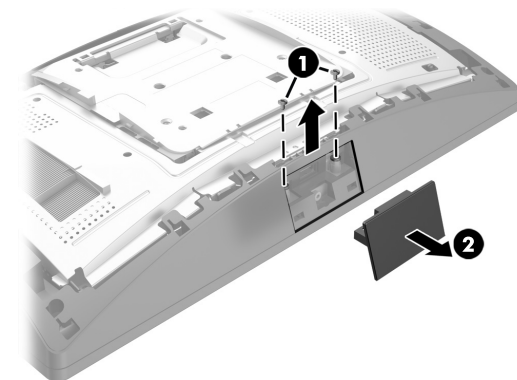
Du skal montere det topmonterede kundevendte display i den øverste USB-port på RP9-skærmen. Før du monterer det kundevendte display skal du fjerne dækslet bag på skærmen og dækslet over den øverste port.

1. Skyd de to låse på skærmens bagerste dæksel 1 udad. Skyd det bagerste dæksel opad og løft det derefter af skærmen 2.

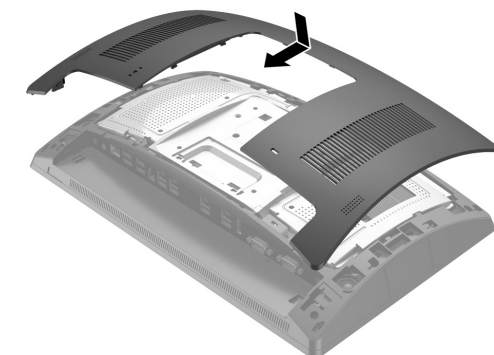


2. Fjern de to skruer, som fastgør dækslet til porten foroven 1, og træk så portdækslet af skærmen 2.

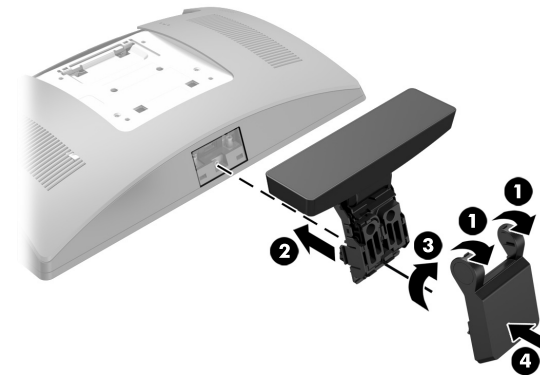
BEMÆRK: Du kan få brug for forsigtigt at løsne portdækslet fra undersiden af skruenhullerne med en flad skruetrækker.



3. Justér tapperne på dækslet bagpå skærmen med rillerne i skærmen. Anbring dækslet på skærmen og før derefter dækslet ned, så det klikker på plads.



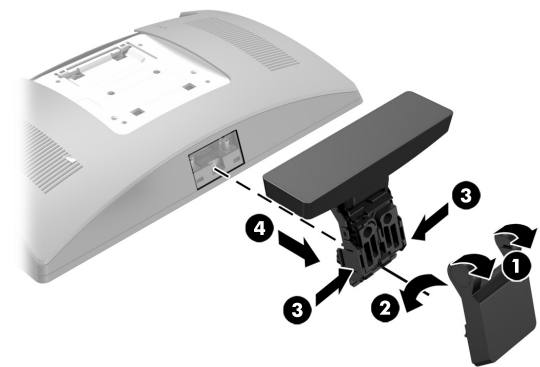
4. Fjern dækslet fra armen på det kundevendte display ved at trække det øverste af dækslet tilbage 1 og derefter det nederste af dækslet. Indsæt USB-stikket på det kundevendte display i USB-porten 2, og fastgør derefter det kundevendte display med den medfølgende skrue 3. Sæt armens dæksel 4 på igen ved at klikke det øverste af dækslet fast på armen og derefter det nederste af dækslet.



5. Tilslut strømstikket og alle eksterne enheder, og tænd derefter computeren.

Afmontering af det topmonterede kundevendte display

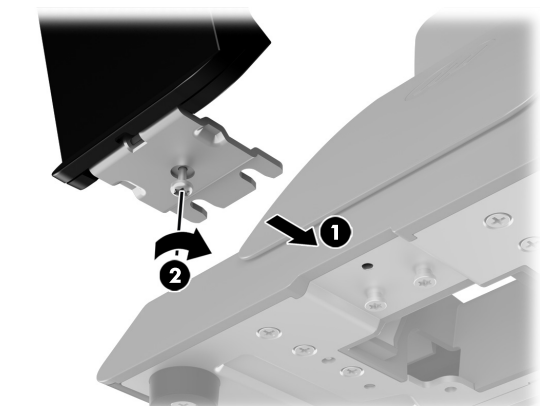
Fjern dækslet fra armen på det kundevendte display ved at trække det øverste af dækslet tilbage 1 og derefter det nederste af dækslet. Løsn skruen der fastgør det kundevendte display til skærmen 2, tryk derefter på tapperne på siderne af det kundevendte displays arm 3 ind og før derefter det kundevendte display ud af USB-porten 4.



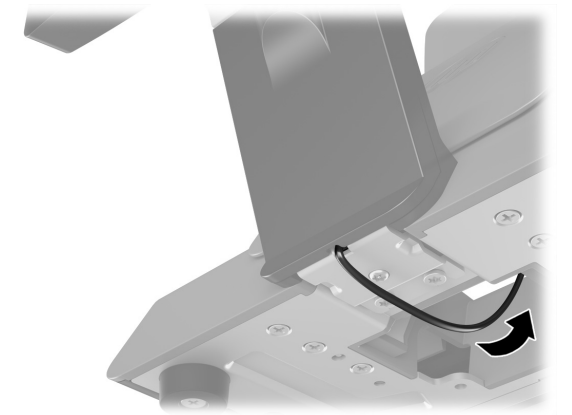
Installation af bundmonteret kundevendt display (CFD)

Det bundmonterede kundevendte display skal fastgøres på foden af RP9-holderen.

1. Læg RP9-systemet med forsiden nedad på en plan overflade, der er dækket af en blød, ren klud.
2. Skyd beslaget på det kundevendte display over på undersiden af foden 1, og fastgør derefter beslaget med skruen 2.



3. Før kablet fra det kundevendte display op gennem midterhullet i foden, og tilslut det til en USB-port på bagsiden af skærmen.



4. Tilslut strømstikket og alle eksterne enheder, og tænd derefter computeren.

Feedback på dokumentation

HP bestræber sig på at levere dokumentation, der modsvarer dine behov. For at hjælpe os med at forbedre dokumentationen, bedes du sende eventuelle forslag, kommentarer eller fejl til doc.feedback@hp.com. Inkluder dokumentets titel og delnummer (placeret ved stregkoden), når du indsender din feedback.