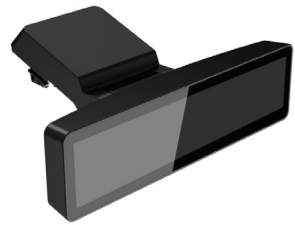




## Οδηγίες εγκατάστασης Ενσωματωμένες οθόνες στραμμένες προς τον πελάτη (CFD) επάνω και κάτω ανάρτησης 2x20 HP RP9



Οθόνη CFD επάνω  
ανάρτησης



Οθόνη CFD κάτω  
ανάρτησης

© Copyright 2016 HP Development Company, L.P.

Οι πληροφορίες που περιέχονται στο παρόν μπορεί να αλλάξουν χωρίς προειδοποίηση.

Πρώτη έκδοση: Φεβρουάριος 2016

843782-151

### Πριν ξεκινήσετε

1. Αποθηκεύστε όλα τα αρχεία και τερματίστε σωστά τη λειτουργία του υπολογιστή από το λειτουργικό σύστημα και κατόπιν απενεργοποιήστε τυχόν εξωτερικές συσκευές.
2. Αποσυνδέστε το καλώδιο τροφοδοσίας AC από την πρίζα ρεύματος και αποσυνδέστε τυχόν εξωτερικές συσκευές.

**ΠΡΟΕΙΔΟΠΟΙΗΣΗ!** Για να αποφύγετε τον κίνδυνο σοβαρού τραυματισμού ή πρόκλησης βλάβης στον υπολογιστή, βεβαιωθείτε ότι το καλώδιο τροφοδοσίας AC είναι αποσυνδεδεμένο από την πρίζα AC προτού εγκαταστήσετε αυτό το προϊόν. Διαφορετικά, μπορεί να εκθέσετε τον εαυτό σας σε κίνδυνο ηλεκτροπληξίας.

**ΠΡΟΕΙΔΟΠΟΙΗΣΗ!** Για να μειωθεί ο κίνδυνος προσωπικού τραυματισμού από ζεστές επιφάνειες, αφήστε να περάσει λίγη ώρα ώστε να κρυώσει το εσωτερικό σύστημα πριν το αγγίξετε.

**ΠΡΟΣΟΧΗ:** Ο στατικός ηλεκτρισμός ενδέχεται να προκαλέσει βλάβη στα ηλεκτρονικά στοιχεία του υπολογιστή ή στον προαιρετικό εξοπλισμό. Πριν ξεκινήσετε αυτή τη διαδικασία, βεβαιωθείτε ότι δεν έχετε στατικό ηλεκτρισμό αγγίζοντας στιγμιαία ένα γειωμένο μεταλλικό αντικείμενο.

**ΣΗΜΕΙΩΣΗ:** Για κοινοποιήσεις κανονισμών και ασφαλείας, ανατρέξτε στις *Ανακοινώσεις για προϊόντα* που περιλαμβάνονται με το προϊόν σας.

### Υποστήριξη προϊόντος

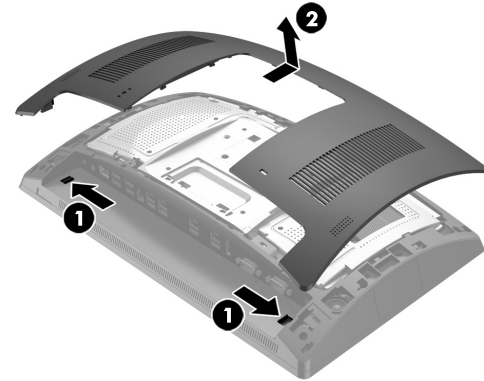
Για να αποκτήσετε online πρόσβαση σε πληροφορίες τεχνικής υποστήριξης, εργαλεία αυτόματης αντιμετώπισης προβλημάτων, ηλεκτρονική βοήθεια, φόρουμ κοινοτήτων ή ειδικούς σε θέματα IT, ευρεία γνωσιακή βάση δεδομένων προμηθευτών πολλών προϊόντων και εργαλεία παρακολούθησης και διάγνωσης, επισκεφτείτε τη διεύθυνση [www.hp.com/support](http://www.hp.com/support).

**ΣΗΜΕΙΩΣΗ:** Εάν χρειάζεστε βοήθεια με την προετοιμασία του μοντέλου υπολογιστή σας για την εγκατάσταση, ανατρέξτε στην τεκμηρίωση που παρέχεται με τον υπολογιστή, ή επισκεφτείτε τη διεύθυνση [www.hp.com/support](http://www.hp.com/support) για να εντοπίσετε το εγχειρίδιο για το μοντέλο σας.

### Εγκατάσταση της οθόνης CFD επάνω ανάρτησης

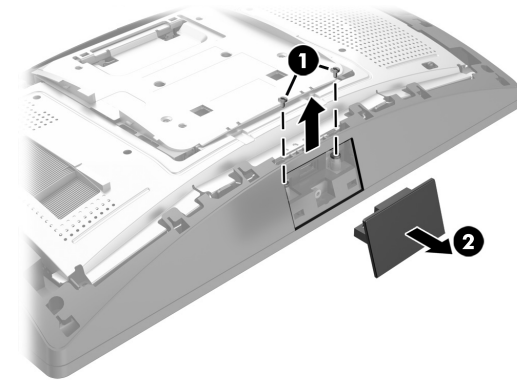
Πρέπει να εγκαταστήσετε την οθόνη CFD επάνω ανάρτησης στην επάνω θύρα USB της οθόνης RP9. Πριν εγκαταστήσετε την οθόνη CFD, πρέπει να αφαιρέσετε το πίσω κάλυμμα και το επάνω κάλυμμα θύρας της οθόνης.

1. Πιέστε τις δύο ασφάλειες στο πίσω κάλυμμα της οθόνης προς τα έξω ❶. Σύρετε το πίσω κάλυμμα προς τα πάνω και, στη συνέχεια, ανασηκώστε το από την οθόνη ❷.

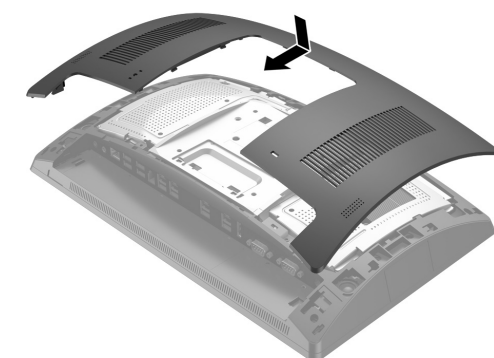


2. Αφαιρέστε τις δύο βίδες που στερεώνουν το επάνω κάλυμμα θύρας ❶ και σύρετε και αφαιρέστε το κάλυμμα θύρας από την οθόνη ❷.

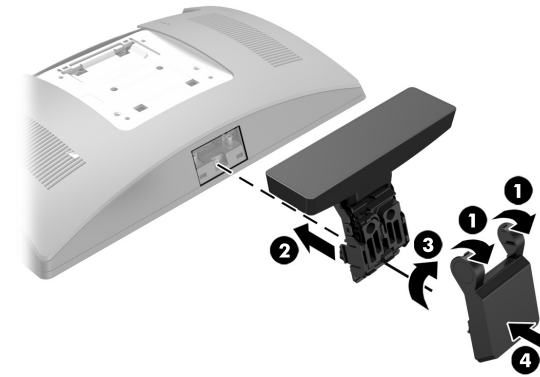
**ΣΗΜΕΙΩΣΗ:** Ίσως χρειαστεί να χαλαρώσετε απαλά το κάλυμμα θύρας από το εσωτερικό των οπών των βιδών με ένα επίπεδο κατσαβίδι.



3. Ευθυγραμμίστε τις γλωττίδες στο πίσω κάλυμμα της οθόνης με τις υποδοχές στην οθόνη. Τοποθετήστε το κάλυμμα στην οθόνη και, στη συνέχεια, σύρετε το κάλυμμα προς τα κάτω ώστε να κουμπώσει στη θέση του.



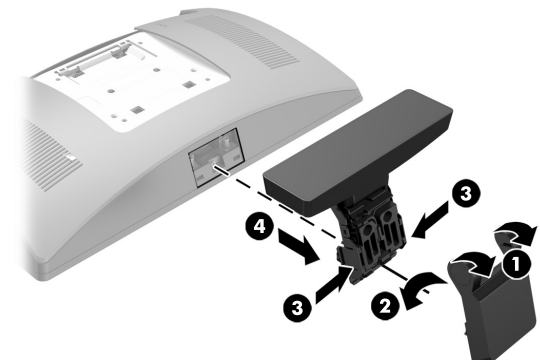
4. Αφαιρέστε το κάλυμμα από τον βραχίονα οθόνης CFD τραβώντας προς τα πίσω το πάνω μέρος του καλύμματος ❶ και, στη συνέχεια, το κάτω μέρος του καλύμματος. Εισαγάγετε το βύσμα USB της οθόνης CFD στη θύρα USB ❷ και στερεώστε την οθόνη CFD με τη βίδα που παρέχεται ❸. Τοποθετήστε ξανά το κάλυμμα του βραχίονα ❹ κουμπώνοντας το πάνω μέρος του καλύμματος στον βραχίονα και, στη συνέχεια, το κάτω μέρος του καλύμματος.



5. Συνδέστε ξανά το καλώδιο τροφοδοσίας και τυχόν εξωτερικές συσκευές και, στη συνέχεια, ενεργοποιήστε τον υπολογιστή.

### Αφαίρεση της οθόνης CFD επάνω ανάρτησης

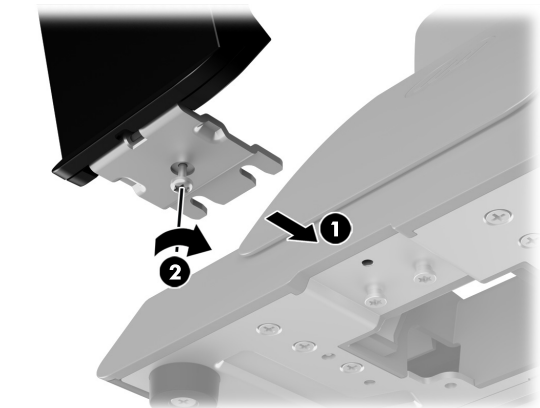
Αφαιρέστε το κάλυμμα από τον βραχίονα οθόνης CFD τραβώντας προς τα πίσω το πάνω μέρος του καλύμματος ❶ και, στη συνέχεια, το κάτω μέρος του καλύμματος. Ξεβιδώστε τη βίδα που στερεώνει την οθόνη CFD στην οθόνη ❷, πιέστε προς τα μέσα τις δύο γλωττίδες που βρίσκονται στις πλευρές του βραχίονα οθόνης CFD ❸ και έπειτα σύρετε την οθόνη CFD έξω από τη θύρα USB ❹.



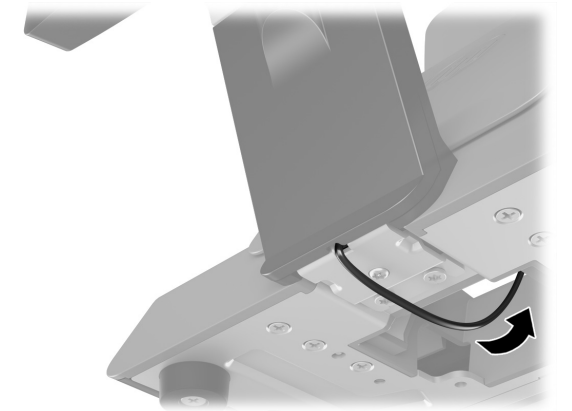
### Εγκατάσταση της οθόνης CFD κάτω ανάρτησης

Η οθόνη CFD κάτω ανάρτησης πρέπει να εγκατασταθεί στο κάτω μέρος της βάσης RP9.

1. Τοποθετήστε το RP9 με την πρόσοψη στραμμένη προς τα κάτω σε μια επίπεδη επιφάνεια καλυμμένη με ένα μαλακό, καθαρό πανί.
2. Σύρετε τον βραχίονα της οθόνης CFD στην κάτω πλευρά της βάσης ❶ και, στη συνέχεια, στερεώστε τον βραχίονα με τη βίδα ❷.



3. Δρομολογήστε το καλώδιο της οθόνης CFD μέσα από την κεντρική οπή της βάσης και συνδέστε την σε θύρα USB στο πίσω μέρος της οθόνης.



4. Συνδέστε ξανά το καλώδιο τροφοδοσίας και τυχόν εξωτερικές συσκευές και, στη συνέχεια, ενεργοποιήστε τον υπολογιστή.

### Σχόλια τεκμηρίωσης

Η HP δεσμεύεται να παρέχει τεκμηρίωση που να ανταποκρίνεται στις ανάγκες σας. Για να μας βοηθήσετε να βελτιώσουμε την τεκμηρίωση, στείλτε τυχόν προτάσεις, σχόλια ή σφάλματα που εντοπίσατε στη διεύθυνση [doc.feedback@hp.com](mailto:doc.feedback@hp.com). Συμπεριλάβετε τον τίτλο και τον αριθμό του εγγράφου (βρίσκεται κοντά στον γραμμικό κώδικα) στα σχόλιά σας.