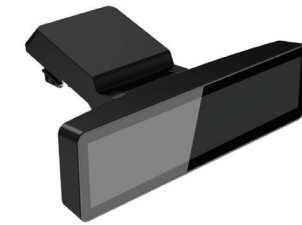




إرشادات التثبيت شاشات HP RP9 مدمجة مقاس 7 بوصات علوية التثبيت وسفلية التثبيت موجهة ناحية العملاء (CFD)



شاشة علوية التثبيت
موجهة ناحية العملاء



شاشة سفلية التثبيت
موجهة ناحية العملاء

© Copyright 2016 HP Development Company, L.P.
إن المعلومات الواردة في هذا الدليل عرضة للتغيير دون إشعار مسبق.

الإصدار الأول: فبراير ٢٠١٦

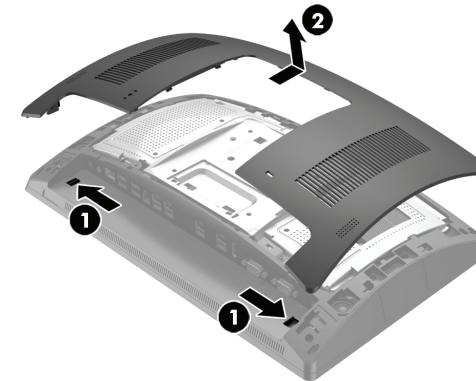
843782-171

ملاحظة: إذا كنت بحاجة للمساعدة في تجهيز الكمبيوتر لعملية التثبيت هذه، راجع الوثيقة الموفرة مع الكمبيوتر أو انتقل إلى www.hp.com/support لتحديد موقع الدليل الخاص بهذا الطراز.

تركيب شاشة علوية التثبيت موجهة ناحية العملاء

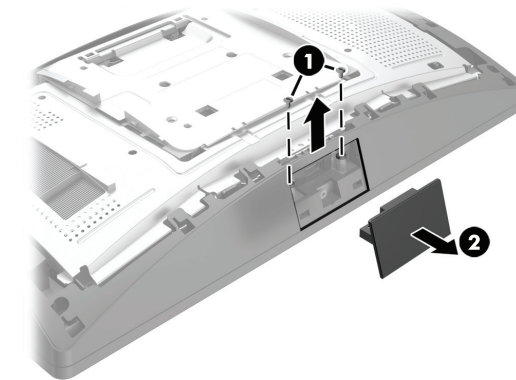
يجب تركيب الشاشة علوية التثبيت الموجهة ناحية العملاء في منفذ USB العلوي في رأس شاشة RP9. قبل تثبيت CFD، يجب إزالة الغطاء الخلفي لرأس الشاشة وغطاء المنفذ العلوي.

1. اضغط على اللسانين على الغطاء الخلفي لرأس الشاشة للأمام 1. حرك الغطاء الخلفي لأعلى ثم ارفعه بعيدًا عن رأس الشاشة 2.

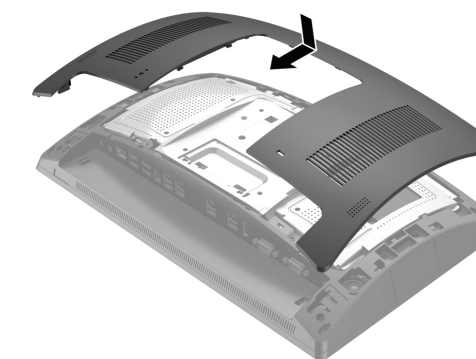


2. فك المسمارين اللذين يربطان غطاء المنفذ العلوي 1. ثم اسحب غطاء المنفذ بعيدًا عن رأس الشاشة 2.

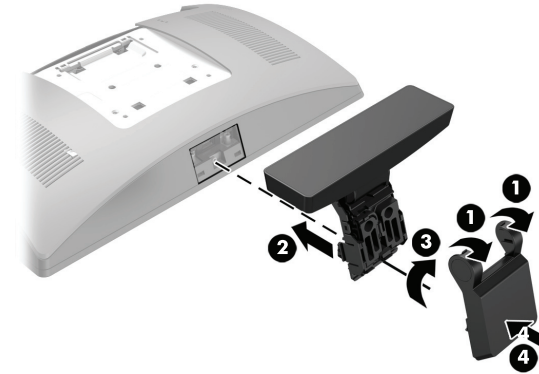
ملاحظة: قد تحتاج لفك غطاء المنفذ من داخل فتحات المسامير برفق باستخدام مفك براغي مسطح.



3. قم بمحاذاة اللسانين الموجودين على الغطاء الخلفي لرأس الشاشة مع المنافذ على رأس الشاشة. ضع الغطاء على رأس الشاشة، ثم حرك الغطاء لأسفل حتى يستقر في مكانه.



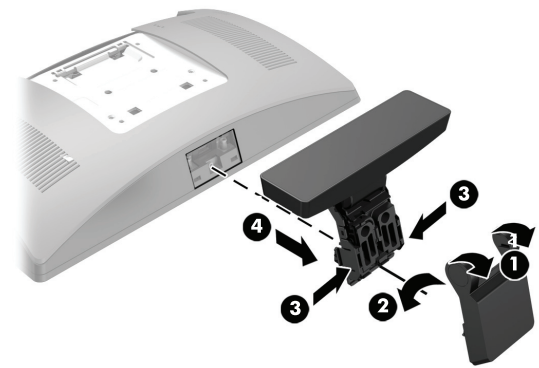
4. أزل الغطاء من على ذراع الشاشة الموجهة ناحية العملاء عن طريق جذب الجزء العلوي من الغطاء 1 مرة أخرى، ثم جذب الجزء السفلي من الغطاء. أدخل موصل USB الموجود على الشاشة الموجهة ناحية العملاء في منفذ USB 2، ثم ثبت الشاشة الموجهة ناحية العملاء باستخدام المسمار المرفق 3. أعد غطاء الذراع 4 في مكانه عن طريق سحب الجزء العلوي من الغطاء على الذراع ثم الجزء السفلي من الغطاء.



5. أعد توصيل سلك الطاقة وأية أجهزة خارجية ثم شغل الكمبيوتر.

إزالة شاشة علوية التثبيت موجهة ناحية العملاء

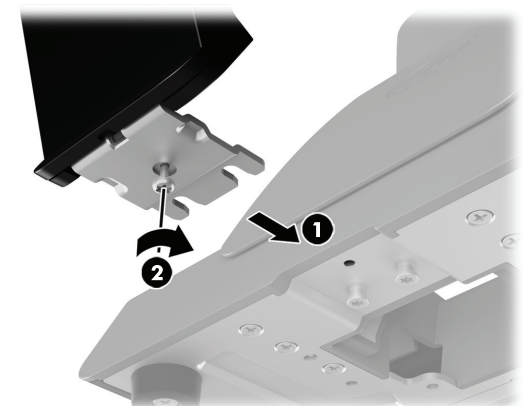
أزل الغطاء من على ذراع الشاشة الموجهة ناحية العملاء عن طريق جذب الجزء العلوي من الغطاء 1 مرة أخرى، ثم جذب الجزء السفلي من الغطاء. فك المسامير التي تثبت CFD برأس الشاشة 2، واضغط على اللسانين في جانبي ذراع CFD 3، ثم حرك CFD خارج منفذ USB 4.



تثبيت شاشة سفلية التثبيت موجهة ناحية العملاء

يجب تثبيت الشاشة سفلية التثبيت الموجهة ناحية العملاء على قاعدة RP9.

1. ضع وجه RP9 لأسفل على سطح مستو مغطى بقطعة قماش ملساء ونظيفة.
2. حرك كتيفة الشاشة الموجهة ناحية العملاء داخل الجانب السفلي من القاعدة 1، ثم ثبت الكتيفة باستخدام المسمار 2.



3. قم بتوجيه كبل الشاشة الموجهة ناحية العملاء إلى الأعلى من خلال الفتحة الوسطى في القاعدة وقم بتوصيله بمنفذ USB في الجزء الخلفي لرأس الشاشة.



4. أعد توصيل سلك الطاقة وأية أجهزة خارجية ثم شغل الكمبيوتر.

التعليق التقييمي على الوثائق

تلتزم شركة HP بتوفير الوثائق التي تلبي احتياجاتك. لمساعدتنا على تحسين الوثائق، الرجاء إرسال أية مقترحات أو تعليقات أو أخطاء إلى doc.feedback@hp.com. وقم بإدراج عنوان المستند ورقم الجزء (موجودين بالقرب من الكود الشريطي) عند إرسال تعليقك.

قبل البدء

1. احفظ جميع الملفات وأوقف تشغيل الكمبيوتر بطريقة صحيحة من خلال نظام التشغيل، ثم أوقف تشغيل أية أجهزة خارجية.
2. افصل سلك الطاقة عن المأخذ الكهربائي، وافصل أي أجهزة خارجية.

تحذير! لتقليل خطر التعرض لإصابة خطيرة أو تلف الكمبيوتر، تأكد من فصل سلك الطاقة الخاص بالكمبيوتر عن المأخذ الكهربائي في الجدار، وذلك قبل تثبيت هذا المنتج. قد يعرضك عدم القيام بذلك إلى مخاطر الصدمة الكهربائية.

تحذير! لتقليل خطر التعرض لإصابة شخصية ناجمة عن الأسطح الساخنة، دع مكونات النظام الداخلية تبرد قبل لمسها.

تنبيه: من الممكن أن تتسبب الكهرباء الاستاتيكية في حدوث تلف للمكونات الإلكترونية الخاصة بالكمبيوتر أو الأجهزة الاختيارية. وقبل البدء بهذا الإجراء، تأكد من تفريغ الكهرباء الاستاتيكية وذلك بلمس جسم معدني مؤرض لفترة وجيزة.

ملاحظة: للاطلاع على الإرشادات التنظيمية والوقائية، راجع إرشادات المنتج المرفقة مع منتجك.

دعم المنتج

للوصول عبر الإنترنت إلى معلومات الدعم الفني، أو أدوات الحلول الذاتية، أو المساعدة عبر الإنترنت أو منتديات المجتمع أو خبراء تقنية المعلومات، أو قاعدة معارف الموردين المتعددين الشاملة، أو أدوات المراقبة والتشخيص، انتقل إلى www.hp.com/support.