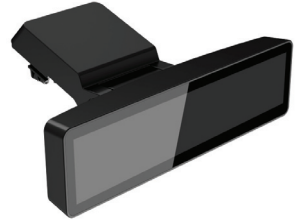




## Telepítési utasítások

# HP RP9 beépített 2x20 felül vagy alul rögzített, ügyfél felé néző kijelző (CFD)



Felül rögzített CFD



Alul rögzített CFD

© Copyright 2016 HP Development Company, L.P.

Az itt található információk értesítés nélkül változhatnak.

Első kiadás: 2016. február

843782-211

## Mielőtt nekilátna

1. Mentsen minden fájlt, kapcsolja ki megfelelően a számítógépet az operációs rendszeren keresztül, majd kapcsolja ki az összes külső eszközt.
2. Válassza le a tápkábelt a hálózati aljzatról, és húzza ki a külső eszközöket.

**FIGYELMEZTETÉS:** A súlyos sérülés és a számítógép károsodásának elkerülése érdekében a termék telepítése előtt győződjön meg róla, hogy a számítógép váltakozó áramú tápkábele ki van-e húzva a váltakozó áramú fali aljzatról. Ennek elmulasztása az áramütés veszélyének teheti ki Önt.

**FIGYELMEZTETÉS:** A forró felületek által okozott sérülések kockázatának csökkentése érdekében tegye lehetővé a rendszer belső részeinek lehűlését, mielőtt hozzájuk ér.

**FIGYELEM!** A sztatikus elektromosság károsíthatja a számítógép vagy az opcionális eszközök elektronikus alkatrészeit. A művelet végrehajtása előtt a sztatikus elektromosság kisütése érdekében érintsen meg egy földelt fémtárgyat.

**MEGJEGYZÉS:** A jogi és biztonsági tudnivalókat a termékhez mellékelt *Termékkel kapcsolatos tájékoztatásban* találja.

## Terméktámogatás

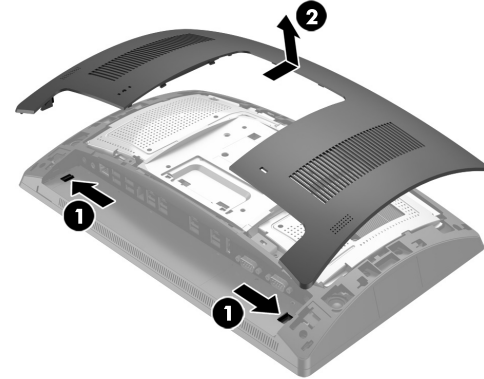
Látogasson el a következő weboldalra, ahol online férhet hozzá műszaki támogatási információkhoz, önálló megoldást biztosító eszközökhöz, internetes támogatáshoz – emellett közösségi fórumokat és számítástechnikai szakembereket, széles körű, kiterjedt tudásbázist, valamint megfigyelő és diagnosztikai eszközöket érhet el: [www.hp.com/support](http://www.hp.com/support).

**MEGJEGYZÉS:** Ha segítségre van szüksége a számítógép telepítéséhez való előkészítésében, tekintse át a számítógépéhez mellékelt dokumentációt, illetve keresse meg az adott típus kézikönyvét a következő webhelyen: [www.hp.com/support](http://www.hp.com/support).

## Felül rögzített CFD beszerelése

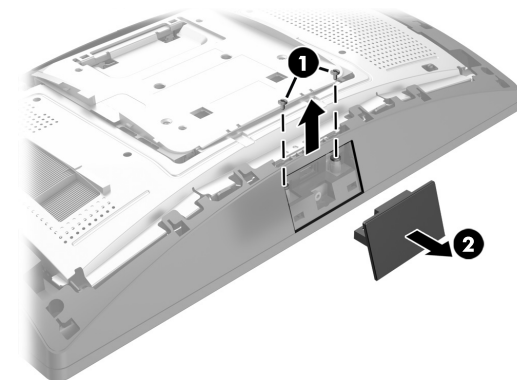
A felül rögzített CFD-t az RP9 kijelzőfej felső USB-portján keresztül kell telepíteni. A CFD telepítése előtt el kell távolítani a kijelzőfej hátsó fedelét és a felső port fedelét.

1. Nyomja kifelé a kijelzőfej hátsó fedelén lévő két reteszt ❶. Csúsztassa felfelé a hátsó fedelet, majd emelje le a kijelzőfejről ❷.

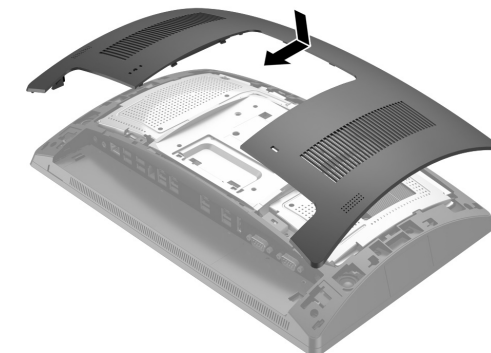


2. Távolítsa el a felső port fedelét rögzítő két csavart ❶, majd húzza le a port fedelét a kijelzőfejről ❷.

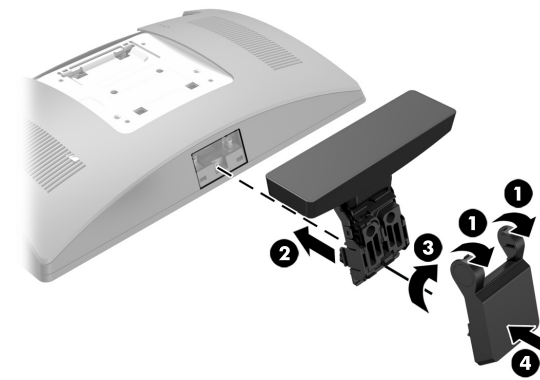
**MEGJEGYZÉS:** Előfordulhat, hogy a csavarfuratok belseje felől finoman meg kell lazítani lapos csavarhúzóval a port fedelét.



3. Igazítsa a kijelzőfej hátsó fedelén lévő fület a kijelzőfejen lévő nyílásokhoz. Helyezze a fedelet a kijelzőfejre, majd csúsztassa le a fedelet, hogy az a helyére pattanjon.



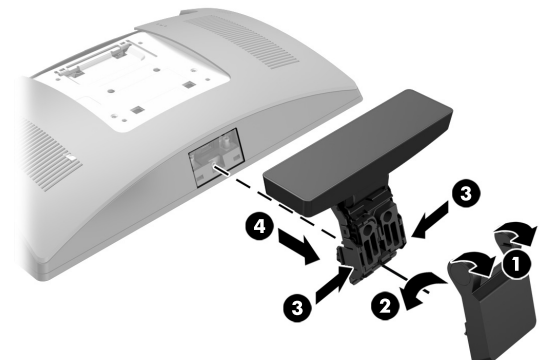
4. Távolítsa el a CFD karjáról a fedelet. Ehhez húzza hátra a fedél tetejét ❶, majd a fedél alját. A CFD-n lévő USB-csatlakozót csatlakoztassa az USB-porthoz ❷, és ezután rögzítse a CFD-t a mellékelt csavarral ❸. Helyezze vissza a kar fedelét ❹ úgy, hogy a fedél tetejét, majd a fedél alját a karra pattintja.



5. Csatlakoztassa a tápkábelt és a külső eszközöket, majd kapcsolja be a számítógépet.

## Felül rögzített CFD eltávolítása

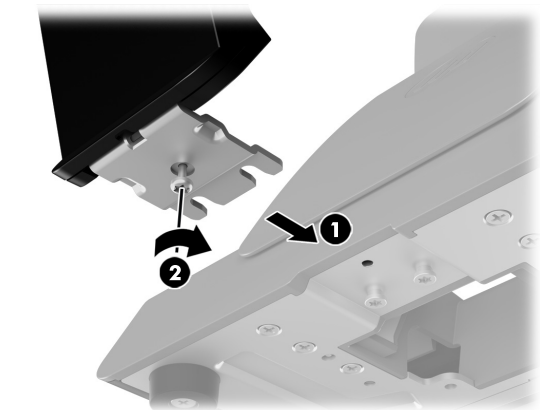
Távolítsa el a CFD karjáról a fedelet. Ehhez húzza hátra a fedél tetejét ❶, majd a fedél alját. Lazítsa meg a CFD-t a kijelzőfejhez rögzítő csavart ❷, nyomja be a CFD kar két oldalain lévő két fület ❸, majd csúsztassa ki a CFD-t az USB-porthoz ❹.



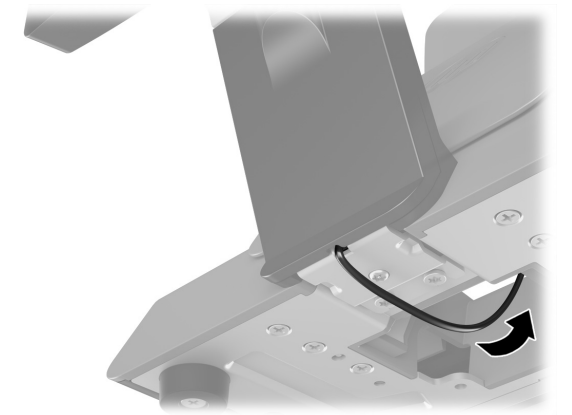
## Alul rögzített CFD beszerelése

Az alul rögzített CFD-t az RP9 állvány aljára kell szerelni.

1. Fektesse az RP9-et puha, tiszta kendővel lefedett lapos felületre képernyővel lefelé.
2. Csúsztassa rá a CFD bilincset az alap alsó oldalára ❶, majd rögzítse a bilincset a csavarral ❷.



3. Vezesse felfelé a CFD kábelt az alap középső furatán, és csatlakoztassa a kijelzőfej hátsó oldalán lévő USB-porthoz.



4. Csatlakoztassa a tápkábelt és a külső eszközöket, majd kapcsolja be a számítógépet.

## Visszajelzés a dokumentációval kapcsolatban

A HP elkötelezett, hogy az általa biztosított dokumentumok kielégítsék az Ön igényeit. Annak érdekében, hogy a dokumentumaink minőségét tovább tudjuk javítani, írjon nekünk a [doc.feedback@hp.com](mailto:doc.feedback@hp.com) címre, ha bármilyen javaslata vagy észrevétele van, illetve bármilyen hibát vett észre. A visszajelzés elküldésekor a levélben adja meg a dokumentum címét és a cikkszámát (mely a vonalkódnál található).