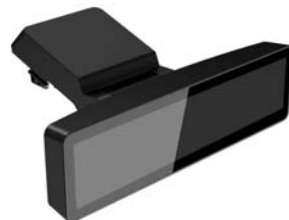




Pokyny k instalaci

Integrované zákaznické displeje CFD HP RP9 2x20 s horním a dolním uchycením



Zákaznický displej s horním uchycením



Zákaznický displej s dolním uchycením

© Copyright 2016 HP Development Company, L.P.

Informace uvedené v této příručce se mohou změnit bez předchozího upozornění.

První vydání: únor 2016

843782-221

Dříve než začnete

1. Uložte všechny soubory a řádně počítač vypněte prostřednictvím operačního systému a poté vypněte všechna externí zařízení.
2. Odpojte napájecí kabel z elektrické zásuvky a odpojte všechna externí zařízení.

VAROVÁNÍ! Odpojením napájecího kabelu střídavého proudu ze zásuvky střídavého proudu před instalací produktu předejdete riziku vážného zranění či poškození počítače. Pokud tak neučiníte, můžete se vystavit riziku úrazu elektrickým proudem.

VAROVÁNÍ! Kvůli snížení rizika popálení o horké povrchy nechte vnitřní komponenty systému vychladnout, než se jich dotknete.

UPOZORNĚNÍ: Statická elektřina může zničit elektronické součásti počítače a přídatných zařízení. Před prováděním následujících postupů se proto dotkněte uzemněného kovového předmětu. Odstraní tak elektrostatický náboj.

POZNÁMKA: Informace o předpisech a bezpečnosti jsou uvedeny v dokumentu *Důležité informace o produktu* dodaném s produktem.

Podpora produktu

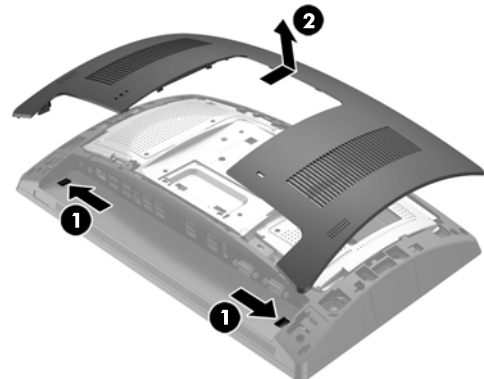
Online přístup k technickým informacím, nástrojům pro svépomoc, online asistenci, komunitním fórům či IT odborníkům, široké znalostní základně mnoha obchodníků, monitorovacím a diagnostickým nástrojům získáte na adrese www.hp.com/support.

POZNÁMKA: Pokud potřebujete pomoc při přípravě počítače na tuto instalaci, vyhledejte si informace v příložené dokumentaci vašeho počítače nebo přejděte na adresu www.hp.com/support a vyhledejte příručku pro váš model počítače.

Instalace horního uchycení zákaznického displeje

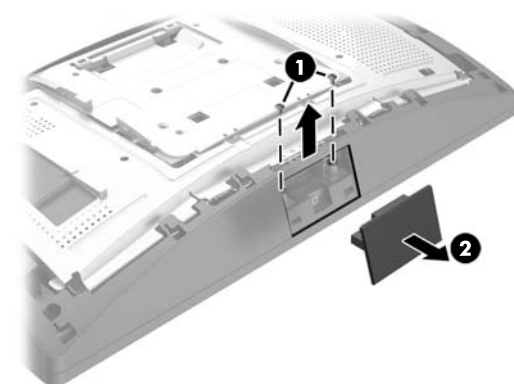
Zákaznický displej s horním uchycením musíte instalovat do horního portu USB na čelu displeje RP9. Před instalací zákaznického displeje musíte sejmut zadní kryt čela displeje a horní kryt portů.

1. Stiskněte dvě západky na zadním krytu čela displeje směrem ven ❶. Vysuňte zadní kryt a zvedněte jej z čela displeje ❷.

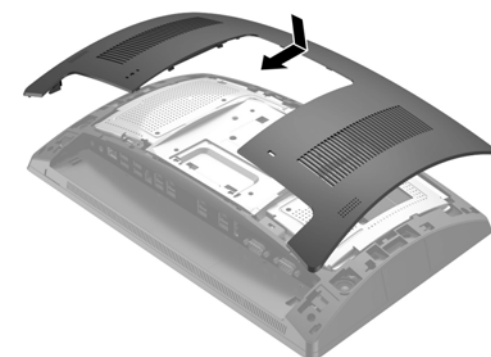


2. Odšroubujte dva šrouby upevňující horní kryt portů ❶ a poté ho vytáhněte z čela displeje ❷.

POZNÁMKA: Zřejmě bude třeba opatrně uvolnit kryt portů zevnitř otvorů pro šrouby pomocí plochého šroubováku.



3. Zarovnejte výstupky na zadním krytu s otvory v čele displeje. Nasadte kryt na čelo displeje. Poté kryt zasuňte dolů tak, aby zapadl na místo.



4. Sejměte kryt z ramene zákaznického displeje zatlačením dozadu na horní část krytu ❶ a poté na dolní část krytu. Zapojte konektor USB zákaznického displeje do portu USB ❷ a poté zajistěte zákaznický displej pomocí dodaného šroubu ❸. Vraťte kryt ramena ❹ na své místo tak, že zaklapnete nejprve horní část krytu do ramena a poté dolní část krytu.



5. Znovu připojte napájecí kabel a všechna externí zařízení a potom zapnete počítač.

Demontáž zákaznického displeje s horním uchycením

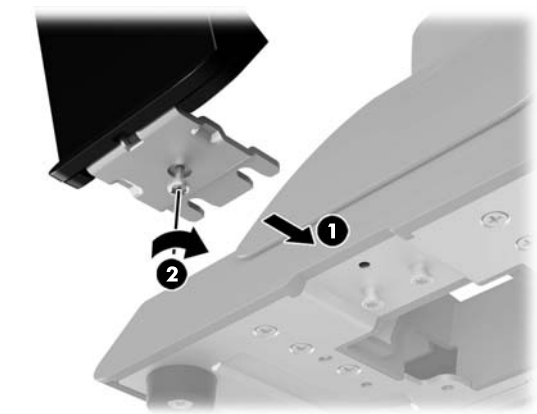
Sejměte kryt z ramene zákaznického displeje zatlačením dozadu na horní část krytu ❶ a poté na dolní část krytu. Uvolněte šrouby, které zajišťují zákaznický displej k čelu displeje ❷, stiskněte dvě západky na stranách ramena zákaznického displeje ❸ a vysuňte zákaznický displej z portu USB ❹.



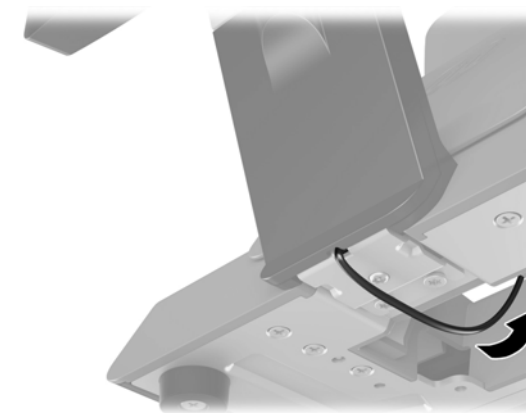
Instalace dolního uchycení zákaznického displeje

Zákaznický displej s dolním uchycením musí být instalován na základně podstavce RP9.

1. Položte systém RP9 obrazovkou dolů na rovný povrch pokrytý čistou, suchou látkou.
2. Nasuňte držák zákaznického displeje na spodní stranu základny ❶ a poté ho zajistěte pomocí šroubu ❷.



3. Ved'te kabel zákaznického displeje otvorem uprostřed základny a připojte ho k portu USB na zadní straně čela displeje.



4. Znovu připojte napájecí kabel a všechna externí zařízení a potom zapnete počítač.

Zpětná vazba k dokumentaci

Společnost HP usiluje o to, aby vám poskytla dokumentaci podle vašich potřeb. Chcete-li nám pomoci dokumentaci zlepšit, zašlete prosím veškeré návrhy, připomínky nebo chyby na adresu doc.feedback@hp.com. Při podávání zpětné vazby uveďte název dokumentu a číslo dílu (uvedeno v blízkosti čarového kódu).