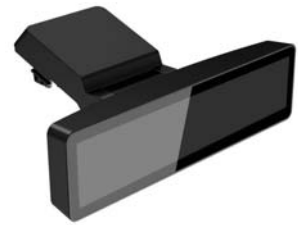




## 取り付け手順

# HP RP9内蔵2 × 20トップマウントおよびボトムマウントカスタマーディスプレイ (CFD)



トップマウントCFD



ボトムマウントCFD

© Copyright 2016 HP Development Company, L.P. ここに記載されている情報の内容は、将来予告なしに変更されることがあります。

株式会社 日本HP

初版：2016年2月

843782-291

## 始める前に

- 必要なすべてのファイルを保存して、オペレーティングシステムを適切な手順でシャットダウンしてコンピューターの電源を切り、外付けデバイスの電源もすべて切ります。
- 電源コードを電源コンセントから抜き、コンピューターからすべての外付けデバイスを取り外します。

**⚠ 警告：** けがや感電、およびコンピューターの損傷を防ぐため、この製品を取り付ける前に必ず電源コードを電源コンセントから抜いてください。電源コードを差し込んだまま作業を行うと、感電するおそれがあります。

**⚠ 警告：** 火傷の危険がありますので、必ず、本体内部の温度が十分に下がっていることを確認してから、次の手順に進んでください。

**⚠ 注意：** 静電気の放電によって、コンピューターやオプションの電子部品が破損することがあります。以下の作業を始める前に、アース（接地）された金属面に触れるなどして、身体にたまった静電気を放電してください。

**📖 注：** 規定および安全に関する注意事項は、製品に付属の『Product Notices』（製品に関するご注意）を参照してください。

## 製品サポート

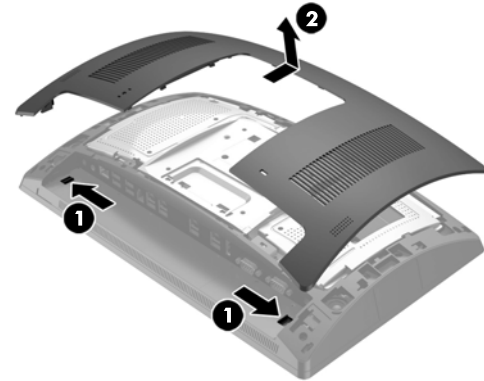
テクニカルサポート情報、ユーザー自身によるトラブル解決に役立つツール、オンラインサポート、コミュニティフォーラムやIT専門家、マルチベンダーによる広範囲の知識ベース、監視および診断用ツールについては、HPのサポートWebサイト、<http://www.hp.com/jp/support/> にアクセスして参照してください。

**📖 注：** お使いのモデルのコンピューターでの取り付け準備については、コンピューターに付属の説明書を参照するか、<http://www.hp.com/jp/support/> にアクセスしてお使いのモデルの説明書を確認してください。

## トップマウントCFDの取り付け

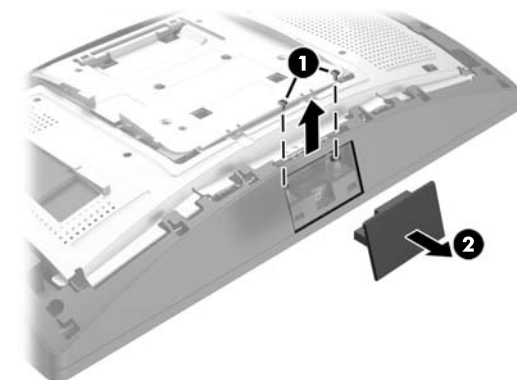
トップマウントCFDは、RP9ディスプレイ本体の上部にあるUSBポートに取り付ける必要があります。CFDを取り付ける前に、ディスプレイ本体の背面カバーおよび上部のコネクタカバーを取り外す必要があります。

- ディスプレイ本体の背面カバーにある2つのラッチを押し広げます **①**。背面カバーをディスプレイの上部方向にスライドさせてから持ち上げて、ディスプレイ本体から取り外します **②**。

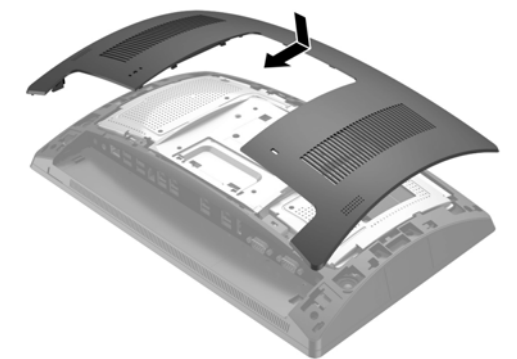


- 上部のコネクタカバーを固定している2本のネジを取り外し **①**、コネクタカバーを引き出してディスプレイ本体から取り外します **②**。

**📖 注：** マイナスドライバー等でネジ穴の内側からコネクタカバーを慎重に緩める必要がある場合があります。



- ディスプレイ本体の背面カバーのタブとディスプレイ本体のスロットの位置を合わせます。カバーをディスプレイ本体の上に置き、正しい位置にロックされるまでカバーをディスプレイの下部方向にスライドさせます。



- CFDアームカバーの上部を後方に引いてから **①**、アームカバーの下部を後方に引いて、アームカバーを取り外します。CFDのUSBコネクタをUSBポートに挿入し **②**、付属のネジでCFDを固定します **③**。アームに対してアームカバーの上部をカチッと音がするまで押してから **④**、アームカバーの下部をカチッと音がするまで押して、アームカバーを取り付けなおします。



- 電源コードおよびすべての外付けデバイスを接続しなおして、コンピューターの電源を入れます。

## トップマウントCFDの取り外し

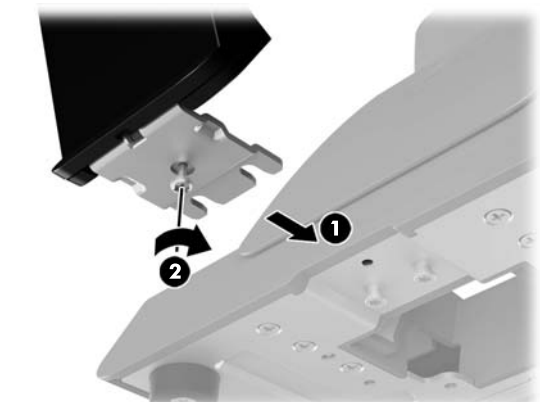
CFDアームカバーの上部を後方に引いてから **①**、アームカバーの下部を後方に引いて、アームカバーを取り外します。CFDをディスプレイ本体に固定しているネジを緩め **②**、CFDアームの両側にある2つのタブを押し込んで **③**、CFDをスライドさせてUSBポートから外します **④**。



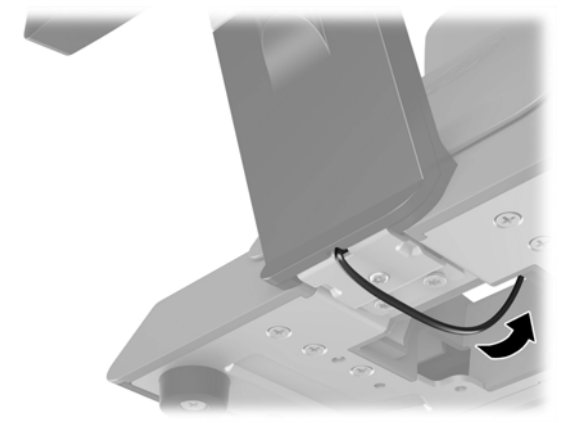
## ボトムマウントCFDの取り付け

ボトムマウントCFDはRP9スタンドの台座に取り付ける必要があります。

- RP9の前面を下向きにして、柔らかくて清潔な布を敷いた、安定した平坦な場所に置きます。
- CFDのブラケットを台座の底面に挿入し **①**、ネジでブラケットを固定します **②**。



- CFDのケーブルを台座の中央部分の穴に通し、ディスプレイ本体の背面のUSBポートに接続します。



- 電源コードおよびすべての外付けデバイスを接続しなおして、コンピューターの電源を入れます。

## ドキュメントに関するフィードバック

ドキュメントに関するご意見やご提案などお気づきの点がございましたら、当該ドキュメントのタイトルおよび製品番号（バーコードの近くに記載されています）とともに、[doc.feedback@hp.com](mailto:doc.feedback@hp.com) 宛に電子メールでお知らせください。お待ちしております。お客様から頂戴しましたご意見等は、今後のドキュメントの改善に役立てさせていただきます。より良いドキュメントを提供できるよう努めてまいります。