



安裝指示

HP RP9 整合式 2x20 上方連接暨底部連接消費者用顯示器 (CFD)



上方連接的 CFD



底部連接的 CFD

© Copyright 2016 HP Development Company, L.P.

此文件所包含資訊如有更改，恕不另行通知。

第一版：2016 年 2 月

843782-AB1

開始之前

1. 儲存所有檔案並透過作業系統正確關機，然後再關閉所有外接式裝置。
2. 將電源線從電源插座上拔除，並拔除所有外接裝置。

警告！ 為了避免嚴重傷害或對電腦造成損壞的風險，安裝本產品之前，請務必從牆上的 AC 插座拔下電腦的 AC 電源線。否則，可能有觸電的風險。

警告！ 為了降低因表面過熱而造成的人身傷害風險，請於系統內部冷卻後再碰觸。

注意： 靜電會損壞電腦或選購設備的電子組件。開始執行此步驟前，請先快速觸碰接地的金屬物件，以避免產生靜電。

注： 如需法規與安全注意事項，請參閱產品隨附的《產品通知》。

產品支援

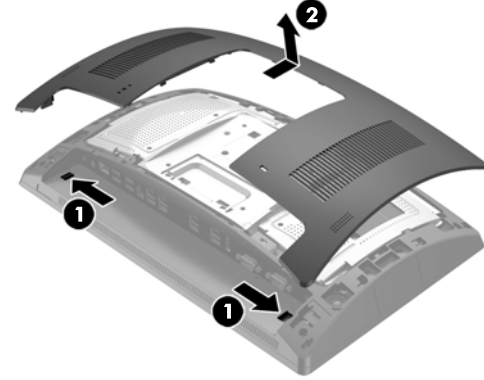
如需在線上存取技術支援資訊、自行疑難排解工具、線上援助、社群論壇或 IT 專家、廣泛的廠商知識庫、監視與診斷工具，請前往 www.hp.com/support

注： 如果您在準備安裝此電腦機型時需要協助，請參閱電腦隨附的說明文件，或前往 www.hp.com/support 尋找適用您機型的指南。

安裝上方連接的 CFD

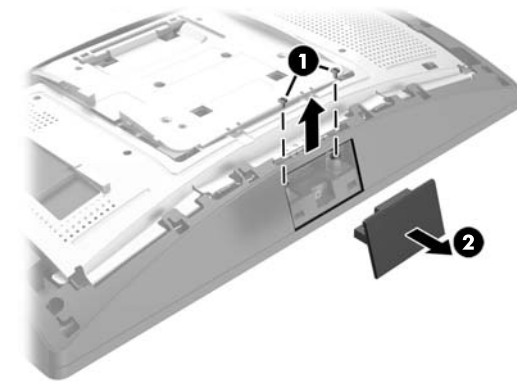
您必須將上方連接的 CFD 安裝至 RP9 顯示器本體的上方 USB 連接埠。安裝 CFD 前，您必須移除顯示器本體的背蓋和上方連接埠蓋板。

1. 將顯示器本體背蓋上的兩個卡榫向外壓 **1**。將背蓋往上滑，接著往上拉使其脫離顯示器本體 **2**。

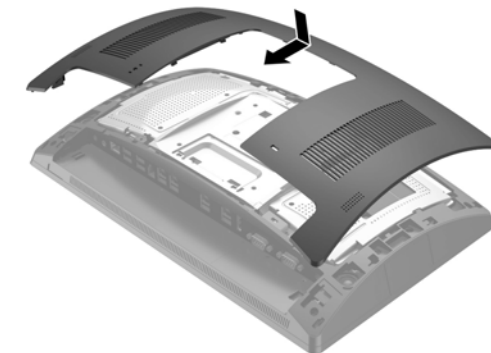


2. 取下固定上方連接埠蓋板的兩顆螺絲 **1**，然後將連接埠蓋板拉出顯示器本體 **2**。

注： 您可能需要使用一字型螺絲起子，從螺絲孔內部輕輕鬆開連接埠外蓋。



3. 將顯示器本體背蓋上的定位片對準顯示器本體上的插槽。將背蓋放到顯示器本體，然後將背蓋向下推，使其卡入定位。



4. 拆下 CFD 延長臂外蓋，方式是先往回拉外蓋頂端 **1**，然後是外蓋的底部。將 CFD 上的 USB 接頭插入 USB 連接埠 **2**，然後使用隨附的螺絲固定 CFD **3**。拆下延長臂外蓋 **4**，方式是將外蓋頂端卡入延長臂，然後卡入外蓋底部。



5. 重新連接電源線和所有外部裝置，然後開啟電腦。

移除上方連接的 CFD

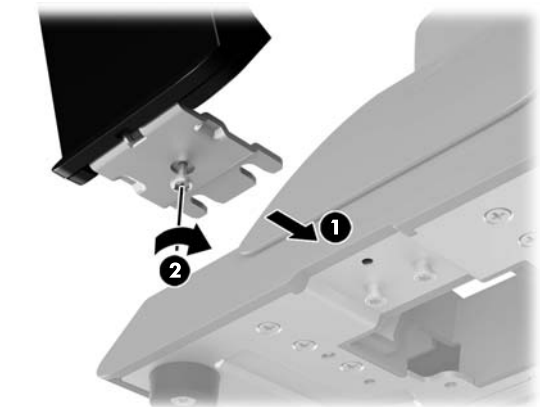
拆下 CFD 延長臂外蓋，方式是先往回拉外蓋頂端 **1**，然後是外蓋的底部。鬆開將 CFD 固定到顯示器主體的螺絲 **2**，將 CFD 延長臂側邊的兩個定位片往內壓 **3**，接著將 CFD 滑出 USB 連接埠 **4**。



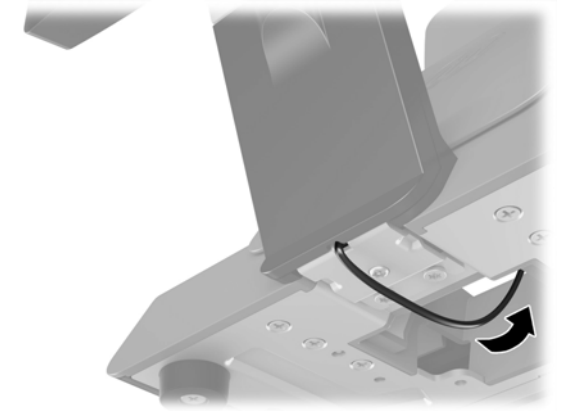
安裝底部連接的 CFD

必須將底部連接的 CFD 安裝在 PR9 機座的底部。

1. 將 RP9 正面朝下，放置在墊有乾淨軟布的平坦表面上。
2. 將 CFD 托架插入底座的下方 **1**，然後以螺絲固定托架 **2**。



3. 將 CFD 纜線向上繞過底座中央開孔，並將其連接至顯示器本體背面的 USB 連接埠。



4. 重新連接電源線和所有外部裝置，然後開啟電腦。

說明文件意見反應

HP 致力於提供說明文件以滿足您的各項需求。請將您的建議、意見或者是文件訛誤，附上文件標題以及文件編號（位於條碼旁邊），寄到 doc.feedback@hp.com 以協助我們改善說明文件。